

ПРАВИЛА ПО СЕРТИФИКАЦИИ

**ПРАВИЛА СИСТЕМЫ СЕРТИФИКАЦИИ
НА ФЕДЕРАЛЬНОМ ЖЕЛЕЗНОДОРОЖНОМ
ТРАНСПОРТЕ
РОССИЙСКОЙ ФЕДЕРАЦИИ**

Основные положения

Издание официальное

**МПС РОССИИ
Москва**

Предисловие

1 РАЗРАБОТАНЫ Всероссийским научно-исследовательским институтом железнодорожного транспорта (ВНИИЖТ) МПС России.

ИСПОЛНИТЕЛИ: А. Л. Лисицын, докт. техн. наук; В. А. Матюшин, канд. техн. наук; С. Л. Гольдин, канд. техн. наук; В. А. Морозов

ВНЕСЕНЫ Управлением технической политики МПС России, Департаментом безопасности движения и экологии МПС России

2 УТВЕРЖДЕНЫ указанием МПС России от 12 ноября 1996г. № 166у

3 ВВЕДЕНЫ ВПЕРВЫЕ

4 ЗАРЕГИСТРИРОВАНЫ Минюстом России 27 декабря 1996 г., регистрационный № 1220

5 ВВЕДЕНЫ В ДЕЙСТВИЕ с момента официального опубликования в газете "Российские вести" 09 января 1997 г

6 ЗАРЕГИСТРИРОВАНЫ Госстандартом России 17 февраля 1997 г., регистрационный № РОСС RU.0001.01ЖТ00

Настоящие Правила не могут быть полностью или частично воспроизведены, тиражированы и распространены в качестве официального издания без разрешения МПС России.

Содержание

| | | |
|----|---|----|
| 1 | Область применения | 1 |
| 2 | Ссылки | 1 |
| 3 | Основные определения | 5 |
| 4 | Общие положения | 9 |
| 5 | Основные цели Системы сертификации | 12 |
| 6 | Основные принципы Системы сертификации | 12 |
| 7 | Структура Системы сертификации | 13 |
| 8 | Объекты железнодорожного транспорта, сертифицируемые в Системе | 21 |
| 9 | Порядок проведения сертификации на федеральном железнодорожном транспорте | 25 |
| 10 | Порядок проведения аккредитации в Системе сертификации | 32 |
| 11 | Выдача лицензий на применение знака соответствия Системы сертификации | 36 |
| 12 | Ответственность участников Системы сертификации | 37 |
| 13 | Инспекционный контроль | 37 |
| 14 | Рассмотрение апелляций | 39 |
| 15 | Признание зарубежных сертификатов соответствия и результатов сертификационных испытаний | 40 |
| 16 | Финансирование и оплата работ по сертификации, аккредитации и инспекционному контролю | 42 |
| 17 | Нормативные и организационно-методические документы Системы сертификации | 43 |
| 18 | Порядок взаимодействия с Госстандартом России и другими организациями | 46 |
| 19 | Информационное обеспечение Системы сертификации | 46 |

| | | |
|--------------|--|----|
| Приложение А | Организационная схема Системы сертификации на федеральном железнодорожном транспорте | 48 |
| Приложение Б | Требования к содержанию и оформлению Порядка сертификации | 49 |
| Приложение В | Перечень документации, представляемой заявителем в орган по сертификации | 51 |
| Приложение Г | Форма таблицы соответствия | 52 |
| Приложение Д | Форма комплексного заключения о соответствии объекта ЖТ требованиям нормативных документов | 53 |
| Приложение Е | Форма сертификата соответствия | 59 |
| Приложение Ж | Форма и правила применения и нанесения Знака соответствия | 69 |
| Приложение И | Схемы сертификации, применяемые в ССФЖТ | 71 |
| Приложение К | Форма аттестата аккредитации | 75 |
| | Лист регистрации изменений | 81 |

ПРАВИЛА ПО СЕРТИФИКАЦИИ

Правила Системы сертификации на федеральном железнодорожном транспорте Российской Федерации Основные положения

Rules for Certification System for Federal Railways of Russian Federation
Basic principles

Дата введения 1997-01-09

1 Область применения

Настоящие Правила устанавливают цели, основные принципы, структуру, общие правила процедуры сертификации и аккредитации, а также иные аспекты функционирования Системы сертификации на федеральном железнодорожном транспорте Российской Федерации (ССФЖТ), определенные Правилами по проведению сертификации в Российской Федерации.

Настоящие Правила предназначены для использования в ССФЖТ и обязательны для всех юридических и физических лиц при проведении работ по сертификации в Системе.

2 Ссылки

Настоящие Правила разработаны на основе и в соответствии со следующими документами:

Федеральный закон "О федеральном железнодорожном транспорте" от 25 августа 1995 г. № 153-ФЗ

Закон Российской Федерации "О сертификации продукции и услуг" от 10 июня 1993 г. № 5153-1

Основы законодательства Российской Федерации об охране труда в редакции Федерального закона от 18 июля 1995 г. № 109-ФЗ

Федеральный закон “Об энергосбережении” от 3 апреля 1996 г. № 28-ФЗ

Положение о Министерстве путей сообщения Российской Федерации. Утверждено постановлением Правительства Российской Федерации от 18 июля 1996 г. № 848

Правила по проведению сертификации в Российской Федерации. Утверждены Постановлением Госстандарта России от 16 февраля 1994 г. № 3. Зарегистрированы в Минюсте России 21 марта 1994 г., регистрационный № 521

Соглашение о взаимодействии Государственного комитета Российской Федерации по стандартизации, метрологии и сертификации и Министерства путей сообщения Российской Федерации в области обязательной сертификации от 06.09.96 г.

Руководство ИСО/МЭК 2 Общие термины и определения в области стандартизации и смежных видов деятельности

МС ИСО 8402 Управление качеством и обеспечение качества. Словарь

ГОСТ Р 1.0-92 Государственная система стандартизации Российской Федерации. Основные положения

ГОСТ Р 1.5-92 Государственная система стандартизации Российской Федерации. Общие требования к построению, изложению, оформлению и поддержанию стандартов

ГОСТ Р 40.001-95 Правила по проведению сертификации систем качества в Российской Федерации

ГОСТ Р 51000. 1-95 Система аккредитации органов по сертификации, испытательных и измерительных лабораторий. Общие требования.

ГОСТ Р 51000. 2-95 Общие требования к аккредитуемому органу

ГОСТ Р 51000. 3-95 Общие требования к испытательным лабораториям

ГОСТ Р 51000. 4-96 Общие требования по аккредитации испытательных лабораторий

ГОСТ Р 51000. 5-95 Общие требования к органам по сертификации продукции и услуг

ГОСТ Р 51000. 6-96 Общие требования к аккредитации органов по сертификации продукции и услуг

Руководство ИСО/МЭК 7 Требования к стандартам, применяемым при сертификации изделия

Руководство ИСО/МЭК 16 Свод правил по системам сертификации третьей стороной на основе соответствующих стандартов

Руководство ИСО/МЭК 23 Методы указания соответствия стандартам для систем сертификации третьей стороной

Руководство ИСО/МЭК 25 Общие требования к оценке технической компетентности испытательных лабораторий

Руководство ИСО/МЭК 28 Общие правила для модели системы сертификации продукции третьей стороной

Руководство ИСО/МЭК 38 Общие требования к приемке испытательных лабораторий

Руководство ИСО/МЭК 39 Общие требования к приемке органов контроля

Руководство ИСО/МЭК 42 Руководящие положения по постепенному подходу к международным системам сертификации

Руководство ИСО/МЭК 43 Организация и проведение проверок на компетентность

Руководство ИСО/МЭК 44 Общие правила международных систем сертификации продукции третьей стороной

Руководство ИСО/МЭК 51 Общие требования к изложению вопросов безопасности при подготовке стандартов

Руководство ИСО/МЭК 54 Системы аккредитации испытательных лабораторий. Общие требования к приемке органов по аккредитации

Руководство ИСО/МЭК 55 Системы аккредитации испытательных лабораторий. Общие рекомендации по руководству действием систем

Порядок проведения сертификации продукции в Российской Федерации. Утвержден Постановлением Госстандарта России от 21 сентября 1994г. № 15. Зарегистрирован в Минюсте России 5 апреля 1995 г., регистрационный № 826

Правила выдачи лицензий на проведение работ по обязательной сертификации. Утверждены Постановлением Госстандарта России от 26 мая 1994г. № 12. Зарегистрированы в Минюсте России 5 апреля 1995 г., регистрационный № 825

Правила применения знака соответствия при обязательной сертификации продукции. Утверждены Постановлением Госстандарта России от 25 июля 1996г. № 14 Зарегистрированы в Минюсте России 1 августа 1996 г., регистрационный № 1138

Правила по сертификации. Общий порядок обращения с образцами, используемыми при проведении обязательной сертификации продукции. Утверждены Госстандартом России 8 февраля 1996 г. Зарегистрированы в Минюсте России 1 марта 1996 г., регистрационный № 1041

3 Основные определения

В настоящих Правилах используются следующие основные определения:

3.1 Сертификация соответствия (сертификация) - деятельность по подтверждению соответствия объектов железнодорожного транспорта установленным требованиям.

3.2 Нормативный документ - документ, содержащий требования безопасности движения, охраны труда и экологической безопасности.[®]

3.3 Объект сертификации в Системе сертификации на федеральном железнодорожном транспорте (объект ЖТ) - железнодорожные технические средства (ЖТС), предоставляемые МПС России и другим юридическим лицам для эксплуатации на федеральном железнодорожном транспорте; системы качества; производство ЖТС; услуги, предоставляемые на федеральном железнодорожном транспорте (Измененная редакция, Изм. № 1).

3.4 Система качества - совокупность организационной структуры, ответственности, процедур, процессов и ресурсов, обеспечивающая осуществление общего руководства качеством.

3.5 Обследование производства - проверка и оценка производства сертифицируемой продукции, направленная на обеспечение необходимой уверенности в стабильности характеристик и показателей продукции, подтверждаемых при сертификационных испытаниях.

[®]Примечание - В соответствии с "Правилами по проведению сертификации в Российской Федерации" к нормативным документам, используемым при обязательной сертификации, относятся законы Российской Федерации, государственные стандарты (в том числе принятые в Российской Федерации межгосударственные и международные стандарты), санитарные нормы и правила, строительные нормы и правила, нормы по безопасности, а также другие документы, которые в соответствии с законодательством Российской Федерации устанавливают обязательные требования к продукции.

3.6 Сертификат соответствия (сертификат) - документ, выданный по правилам ССФЖТ, для подтверждения соответствия сертифицированного объекта ЖТ установленным требованиям.

3.7 Знак соответствия - зарегистрированный в установленном порядке знак, которым по правилам, установленным в ССФЖТ, подтверждается соответствие маркированного им объекта ЖТ установленным требованиям.

3.8 Система сертификации на федеральном железнодорожном транспорте (Система сертификации, ССФЖТ) - совокупность участников сертификации, осуществляющих сертификацию на федеральном железнодорожном транспорте по правилам, установленным в Системе сертификации в соответствии с законодательством Российской Федерации.

3.9 Обязательная сертификация - деятельность по сертификации объектов ЖТ по требованиям безопасности движения, охраны труда и экологической безопасности, а также сертификация в других случаях, предусмотренных законами Российской Федерации.

3.10 Добровольная сертификация - деятельность по сертификации объектов ЖТ, не подлежащих обязательной сертификации, по инициативе юридических и физических лиц на условиях договора между заявителем и органом по сертификации.

3.11 Орган по сертификации на федеральном железнодорожном транспорте (орган по сертификации) - орган, проводящий сертификацию соответствия определенных объектов ЖТ.

3.12 Центральный орган Системы сертификации - орган, возглавляющий Систему сертификации на федеральном железнодорожном транспорте.

3.13 Заявитель - юридическое или физическое лицо, обратившееся в орган по сертификации на федеральном железнодорожном транспорте с заявкой

на проведение сертификации конкретного объекта ЖТ, либо в МПС России с заявкой на проведение аккредитации в ССФЖТ.

3.14 Аккредитация - официальное признание МПС России компетентности (способности) организации или эксперта выполнять работы в определенной (заявленной) области деятельности по сертификации на федеральном железнодорожном транспорте.

3.15 Аккредитуемый орган - Министерство путей сообщения Российской Федерации.

3.16 Критерии аккредитации - требования, используемые аккредитуемым органом, которым должны отвечать организация или эксперт (как объект аккредитации), чтобы быть аккредитованными.

3.17 Область аккредитации - одна или несколько работ, на выполнение которых аккредитованы конкретная организация или эксперт.

3.18 Аттестация (организации или эксперта) - проверка организации или эксперта с целью определения их соответствия установленным требованиям (критериям) аккредитации.

3.19 Аттестат аккредитации - документ, выдаваемый МПС России в установленном им порядке организации или эксперту, и регистрирующий факт официального признания их компетентности в определенной области деятельности по сертификации на федеральном железнодорожном транспорте.

3.20 Испытательный центр (лаборатория) (ИЦ) - оснащенное необходимым испытательным оборудованием и средствами измерений, технически компетентное и признанное независимым от изготовителей (поставщиков, исполнителей) и потребителей, либо только технически компетентное юридическое лицо, аккредитованное в установленном порядке и проводящее испытания для целей сертификации и выдачу протокола испытаний.

3.21 Экспертный центр по сертификации (ЭЦС) - технически компетентное и признанное независимым от изготовителей (поставщиков, исполнителей) и потребителей юридическое лицо, аккредитованное в установленном порядке и проводящее по поручению органа по сертификации оценку соответ-

ствия объекта ЖТ требованиям нормативных документов и выдачу заключения о соответствии.

3.22 Разработчик продукции - юридическое лицо, осуществляющее разработку ЖТС.

3.23 Изготовитель продукции - юридическое лицо, осуществляющее освоение производства и выпуск ЖТС.

3.24 Исполнитель - юридическое или физическое лицо, выполняющее работы и оказывающее услуги на федеральном железнодорожном транспорте.

3.25 Поставщик продукции - юридическое лицо, поставляющее ЖТС в установленном порядке.

3.26 Заказчик - МПС России, железные дороги России и другие юридические или физические лица, по принятой заявке или договору с которыми производится разработка и (или) поставка ЖТС, выполнение работ и услуг на федеральном железнодорожном транспорте.

3.27 Потребитель - юридическое или физическое лицо, использующее данную продукцию или услугу по назначению.

3.28 Особо ответственные элементы конструкции (ООЭК) - элементы изделия, единичные отказы которых приводят к крушению, аварии, либо особым случаям брака и случаям брака в работе.

3.29 Особо ответственные технологические процессы (ООТП) - технологические процессы, обеспечивающие стабильность основных параметров, влияющих на безотказность ООЭК.

3.30 Особо ответственные детали (ООД) - агрегаты, детали и комплекующие изделия, единичные отказы которых приводят к крушению, аварии, либо особым случаям брака и случаям брака в работе.

3.31 Типовая конструкция - конструкция образца железнодорожного технического средства, соответствие которого требованиям нормативных документов установлено по результатам испытаний, которым он подвергается при сертификации.

3.32 Центр подготовки экспертов (ЦПЭ) - укомплектованное квалифицированными специалистами и обладающее необходимой учебной базой компетентное юридическое лицо, аккредитованное в установленном порядке и осуществляющее подготовку экспертов Системы сертификации.

3.33 Эксперт (по сертификации, аккредитации) - специалист, обладающий необходимой квалификацией для проведения одного или нескольких видов работ по сертификации (аккредитации) на федеральном железнодорожном транспорте и аттестованный (аккредитованный) на право их проведения.

3.34 Участники Системы сертификации - Министерство путей сообщения Российской Федерации, Центральный орган Системы сертификации, орган (органы) по сертификации на федеральном железнодорожном транспорте, испытательные центры (лаборатории), заявители, обращающиеся в ССФЖТ.

3.35 Инспекционный контроль за соблюдением правил сертификации (деятельностью аккредитованных в ССФЖТ организаций) - проверка, осуществляемая с целью установления, что деятельность аккредитованных в ССФЖТ организаций продолжает соответствовать правилам Системы.

3.36 Инспекционный контроль за сертифицированными объектами ЖТ - контрольная оценка соответствия, осуществляемая с целью установления, что объект ЖТ продолжает соответствовать заданным требованиям, подтвержденным при сертификации.

3.37 Безопасность на федеральном железнодорожном транспорте (безопасность) - обеспечение требований безопасности движения, охраны труда и экологической безопасности.

3.38 Безопасность движения - состояние защищенности федеральной железнодорожной транспортной системы от возникновения транспортных происшествий и связанных с ними возможных потерь.[®]

[®] Примечание - В понятие "федеральная железнодорожная транспортная система" составной частью входят железнодорожные технические средства.

Другие термины и определения, применяемые в настоящих Правилах, соответствуют Федеральному Закону "О федеральном железнодорожном транспорте", Руководству ИСО/МЭК 2 и МС ИСО 8402.

4 Общие положения

4.1 В соответствии с пунктом 2 статьи 13 Федерального закона "О федеральном железнодорожном транспорте", подвижной состав, в том числе специализированный, и контейнеры, элементы верхнего строения железнодорожных путей и другие технические средства и механизмы, поставляемые железнодорожному транспорту, а также услуги, предоставляемые пассажирам, должны соответствовать требованиям безопасности движения, охраны труда и экологической безопасности, установленным соответствующими актами и подлежат обязательной сертификации на соответствие указанным требованиям

Соответствие объектов ЖТ обязательным требованиям нормативных документов по безопасности подтверждается сертификатом соответствия

4.2 Введение в действие настоящих Правил не отменяет действующие процедуры и условия приемки, эксплуатации, ремонта, импорта, поставок по экспорту, а также документы, разрешающие эксплуатацию железнодорожных технических средств, выпущенные до введения в действие настоящих Правил.

4.3 Все вновь разрабатываемые ведомственные и межведомственные нормативные акты и документы, устанавливающие порядок проведения работ по сертификации и контроля за соответствием сертифицированных объектов ЖТ установленным требованиям безопасности, не должны противоречить настоящим Правилам.

4.4 В соответствии с пунктом 2 статьи 13 Федерального закона "О федеральном железнодорожном транспорте" проведение работ по обязательной сертификации осуществляется участниками Системы сертификации на феде-

ральном железнодорожном транспорте в соответствии с федеральными законами и иными нормативными правовыми актами Российской Федерации.

4.5 Система сертификации на федеральном железнодорожном транспорте создается федеральным органом исполнительной власти в области железнодорожного транспорта - Министерством путей сообщения Российской Федерации и представляет собой совокупность участников сертификации, осуществляющих сертификацию по правилам, установленным в этой системе в соответствии с законом Российской Федерации "О сертификации продукции и услуг", Федеральными законами "О федеральном железнодорожном транспорте" и "Об энергосбережении", Основами законодательства Российской Федерации об охране труда, а также с ориентацией на нормативные документы Международного Союза железных дорог (МСЖД), Международной организации по стандартизации (ИСО) и Международной электротехнической комиссии (МЭК).

4.6 ССФЖТ взаимодействует на основе соглашений с международными, региональными и национальными системами сертификации ведущих в области железнодорожного транспорта зарубежных стран, а также с другими национальными системами сертификации в смежных областях деятельности.

Для обеспечения признания сертификатов и знаков соответствия за рубежом ССФЖТ строится в соответствии с действующими международными нормами и правилами. При этом в максимальной степени используется проверенный практикой отечественный положительный опыт в области обеспечения безопасности движения на федеральном железнодорожном транспорте.

4.7 Участники Системы сертификации обязаны обеспечивать конфиденциальность информации, получаемой в процессе проведения работ по сертификации и аттестации и составляющей коммерческую тайну, за исключением информации, непосредственно относящейся к выполнению требований безопасности.

4.8 Федеральные органы исполнительной власти Российской Федерации осуществляют взаимодействие с ССФЖТ по вопросам сертификации посредством заключения соответствующих соглашений и участия в работе Совета по сертификации на федеральном железнодорожном транспорте.

Взаимодействие ССФЖТ с другими системами сертификации в Российской Федерации осуществляется на основе соответствующих соглашений.

5 Основные цели Системы сертификации

Основными целями ССФЖТ являются:

- подтверждение соответствия объектов ЖТ требованиям безопасности движения, охраны труда и экологической безопасности, установленным на федеральном железнодорожном транспорте Российской Федерации;
- создание условий для эффективной деятельности федерального железнодорожного транспорта Российской Федерации;
- защита интересов государства, общества и его граждан от недобросовестности предприятий и организаций промышленности, производящих железнодорожные технические средства, предприятий и учреждений железнодорожного транспорта и других юридических и физических лиц, деятельность которых связана с осуществлением и обеспечением железнодорожных перевозок;
- подтверждение показателей качества объектов ЖТ, заявленных изготовителями (исполнителями, поставщиками) при добровольной сертификации;
- содействие повышению качества и конкурентоспособности отечественных железнодорожных технических средств;

- содействие юридическим и физическим лицам, осуществляющим и обеспечивающим железнодорожные перевозки, в эффективном участии в международном научно-техническом сотрудничестве;
- содействие потребителям в компетентном выборе работ и услуг.

6 Основные принципы Системы сертификации

6.1 ССФЖТ является государственной системой и ее функционирование носит обязательный характер с целью обеспечения безопасности на федеральном железнодорожном транспорте.

6.2 Официальным языком ССФЖТ является русский язык.

Все документы ССФЖТ (заявки, протоколы, акты, аттестаты, сертификаты и т.п.) оформляются на русском языке.

6.3 Работы по сертификации в ССФЖТ осуществляются в соответствии с настоящими Правилами и соответствующими порядками сертификации групп однородных объектов ЖТ.

6.4 Работы по аккредитации в ССФЖТ осуществляются в соответствии с настоящими Правилами и организационно-методическими документами Системы сертификации.

6.5 В рамках ССФЖТ наряду с работами по обязательной сертификации могут проводиться работы по добровольной сертификации по инициативе юридических и физических лиц на основе договора между заявителем и органом по сертификации.

6.6 ССФЖТ является открытой Системой для вступления в нее организаций других государств и участия в ней юридических и физических лиц, заинтересованных в деятельности по сертификации на федеральном железнодорожном транспорте и признающих основополагающие документы Системы сертификации.

7 Структура Системы сертификации

7.1 Организационную структуру ССФЖТ образуют:

- Министерство путей сообщения Российской Федерации;
- Центральный орган Системы сертификации,
- орган (органы) по сертификации на федеральном железнодорожном транспорте;
- Совет по сертификации на федеральном железнодорожном транспорте Российской Федерации;
- Апелляционный Совет;
- Аккредитованные экспертные центры по сертификации;
- Аккредитованные испытательные центры (лаборатории);
- Аккредитованные эксперты в области сертификации и аккредитации на федеральном железнодорожном транспорте.

Схема организационной структуры ССФЖТ приведена в приложении А

7.2 Министерство путей сообщения Российской Федерации осуществляет в области обязательной сертификации на федеральном железнодорожном транспорте следующие полномочия, определенные законом Российской Федерации "О сертификации продукции и услуг", Федеральным законом "О федеральном железнодорожном транспорте", Правилами по проведению сертификации в Российской Федерации, Соглашением с Госстандартом России о взаимодействии в области обязательной сертификации и Положением о Министерстве

- создает Систему сертификации на федеральном железнодорожном транспорте, организует работу и устанавливает общие правила процедуры и управления для проведения обязательной сертификации в этой Системе в соответствии с законодательством Российской Федерации в области сертификации ;

- организует разработку организационно-методических документов Системы сертификации;
- разрабатывает и утверждает перечень (номенклатуру) объектов ЖТ, подлежащих обязательной сертификации в ССФЖТ, и представляет их в Госстандарт России для включения в общий перечень продукции, подлежащей обязательной сертификации в Российской Федерации;
- организует разработку и утверждает требования по безопасности, на соответствие которым осуществляется обязательная сертификация в ССФЖТ;
- определяет Центральный орган Системы сертификации;
- осуществляет выбор способа подтверждения соответствия объектов ЖТ требованиям нормативных документов (схем сертификации);
- устанавливает правила аккредитации и выдачи лицензий на проведение работ по обязательной сертификации на федеральном железнодорожном транспорте;
- проводит аккредитацию в ССФЖТ и выдает аттестаты аккредитации и лицензии на проведение работ по обязательной сертификации на федеральном железнодорожном транспорте;
- отменяет или приостанавливает действие выданных аттестатов аккредитации и лицензий на проведение работ по обязательной сертификации на федеральном железнодорожном транспорте;
- ведет Государственный Реестр участников и объектов сертификации и представляет в Госстандарт России и другим заинтересованным организациям информацию о них в установленном порядке;
- рассматривает апелляции участников Системы сертификации по вопросам аккредитации и сертификации;
- устанавливает совместно с Госстандартом России правила признания зарубежных сертификатов, знаков соответствия и результатов испыта-

ний, а также сертификатов, знаков соответствия и результатов испытаний, полученных в рамках Системы сертификации ГОСТ Р и других отечественных систем сертификации;

- взаимодействует с Государственным таможенным Комитетом Российской Федерации по вопросам ввоза на территорию Российской Федерации подлежащих обязательной сертификации ЖТС;
- осуществляет государственный контроль и надзор и устанавливает порядок инспекционного контроля за соблюдением правил сертификации и за сертифицированными объектами ЖТ.

7.3 Центральный орган Системы сертификации осуществляет следующие основные полномочия:

- организует работы по формированию Системы сертификации на федеральном железнодорожном транспорте;
- осуществляет руководство Системой сертификации;
- координирует и контролирует деятельность органа (органов) по сертификации, испытательных центров и экспертных центров по сертификации, входящих в Систему сертификации;
- рассматривает апелляции участников Системы сертификации по вопросам аккредитации и сертификации;
- принимает оперативные меры по полученной информации о нарушении установленных в Системе правил.
- разрабатывает предложения по номенклатуре объектов ЖТ, сертифицируемых в ССФЖТ;
- разрабатывает, ведёт и актуализирует организационно-методические документы ССФЖТ;
- анализирует, обобщает и представляет руководству МЧС России результаты работы органа (органов) по сертификации, испытательных центров и экспертных центров по сертификации;

организует подготовку экспертов ССФЖТ, повышение квалификации кадров и аттестацию персонала, участвующего в проведении работ по сертификации.

7.4 Орган по сертификации на федеральном железнодорожном транспорте осуществляет следующие функции:

- проводит сертификацию объектов ЖТ в соответствии со своей областью аккредитации,
- формирует и ведет фонд нормативных документов, используемых при проведении сертификации объектов ЖТ,
- разрабатывает порядки сертификации групп однородных объектов ЖТ в соответствии со своей областью аккредитации,
- принимает и рассматривает заявки на сертификацию объектов ЖТ, принимает решения по ним и взаимодействует с заявителями при проведении сертификации,
- определяет по каждой конкретной заявке испытательный центр и (или) экспертный центр по сертификации, в который необходимо обратиться заявителю для проведения испытаний и (или) оценки соответствия заявленного объекта ЖТ требованиям нормативных документов;
- регистрирует в Государственном Реестре Системы сертификации, выдает и ведет учет выданных сертификатов соответствия и лицензий на применение знаков соответствия;
- проводит работы по признанию сертификатов и знаков соответствия, выданных другими отечественными и зарубежными органами по сертификации;
- осуществляет инспекционный контроль за сертифицированными объектами ЖТ;
- взаимодействует с уполномоченными органами других стран по во-

просам сертификации объектов ЖТ;

- взаимодействует с техническими комитетами по стандартизации, изготовителями, разработчиками, органами государственного и ведомственного надзора, потребителями, общественными организациями и другими заинтересованными организациями;
- отменяет или приостанавливает действие выданных сертификатов соответствия и лицензий на применение знаков соответствия.
- принимает оперативные меры по информации о несоответствии сертифицированных объектов ЖТ установленным при сертификации требованиям, участвует в разработке корректирующих мероприятий и контролирует их выполнение.

Орган (органы) по сертификации на федеральном железнодорожном транспорте может создавать в установленном законодательством Российской Федерации порядке региональные филиалы и представительства.

7.5 Для проведения по поручению МПС России работ по аттестации органа (органов) по сертификации, испытательных центров, экспертных центров по сертификации, центров подготовки экспертов и экспертов, претендующих на аккредитацию в ССФЖТ, в соответствии с ГОСТ Р 51000.1 создается Технический центр аккредитации.

Технический центр аккредитации осуществляет следующие функции:

- проводит предварительное рассмотрение заявок на аккредитацию и представленных документов, заключает с заявителями договора на проведение аккредитации;
- организывает проведение экспертизы документов по аккредитации, представленных заявителем и проводит его аттестацию, а также организует проведение инспекционного контроля аккредитованных организаций;

- определяет персональный состав экспертов для проведения экспертизы документов, представленных заявителем, и проведения аттестации заявителя, привлекает экспертов к выполнению этих работ,
- готовит программы аттестации заявителей и программы проведения инспекционного контроля аккредитованных организаций;
- ведет регистрационные записи по всему объему работ, готовит и представляет в МПС России проекты аттестатов аккредитации и лицензий на проведение работ по обязательной сертификации на федеральном железнодорожном транспорте;
- по поручению МПС России регистрирует в Государственном Реестре Системы сертификации выданные аттестаты аккредитации и лицензии на право проведения определенных видов работ и представляет результаты аккредитации для включения их в Реестр Госстандарта России;
- готовит и представляет в МПС России предложения об отмене или приостановлении действия выданных аттестатов аккредитации;
- осуществляет инспекционный контроль за аккредитованными организациями;
- разрабатывает организационно-методические документы по вопросам аккредитации на федеральном железнодорожном транспорте.

Технический центр аккредитации не имеет права предоставления (принятия решения об аккредитации и подписания официального документа, подтверждающего аккредитацию), подтверждения, приостановления или отмены аккредитации.

7.6 Орган (органы) по сертификации на федеральном железнодорожном транспорте создается Министерством путей сообщения Российской Федерации в форме организации федерального железнодорожного транспорта.

Устав органа по сертификации утверждается МПС России, а руководи-

тель назначается на должность и освобождается от должности Министерством путей сообщения Российской Федерации.

7.7 Для обсуждения вопросов технической политики в области сертификации на федеральном железнодорожном транспорте при Центральном органе Системы сертификации создается Совет по сертификации на федеральном железнодорожном транспорте, который является совещательным органом

В состав Совета входят представители Центрального органа Системы сертификации, ведущих научно-исследовательских организаций железнодорожного транспорта, органа (органов) по сертификации на федеральном железнодорожном транспорте, экспертных центров по сертификации, испытательных центров, промышленности, управлений МПС России, железных дорог, Госстандарта России и других федеральных органов исполнительной власти и заинтересованных организаций

Совет формируется и функционирует в соответствии с Положением, утверждаемым МПС России.

7.8 Для рассмотрения жалоб на неправомерные действия участников ССФЖТ при Центральном органе Системы сертификации создается Апелляционный Совет, являющийся независимым формированием.

В состав Апелляционного Совета входят представители управлений МПС России, Госстандарта России, Центрального органа Системы сертификации, органа (органов) по сертификации на федеральном железнодорожном транспорте и независимые эксперты - специалисты в рассматриваемой предметной области.

Апелляционный Совет формируется и функционирует в соответствии с Положением, утверждаемым МПС России.

7.9 Экспертные центры по сертификации осуществляют следующие основные функции:

- проводят по поручению органа по сертификации оценку соответствия объектов ЖТ установленным требованиям на основе анализа результатов испытаний и другой доказательной документации;
- выдают заключения о соответствии объектов ЖТ требованиям нормативных документов.

7.10 Испытательные центры осуществляют следующие основные функции:

- проводят испытания конкретных объектов ЖТ или конкретные виды испытаний;
- выдают протоколы испытаний для целей сертификации.

7.11 Центры подготовки экспертов осуществляют подготовку экспертов Системы сертификации и выдают им удостоверения установленного образца.

7.12 Конкретные функции, права, обязанности и ответственность Центрального органа Системы сертификации, Технического центра аккредитации, органа (органов) по сертификации на федеральном железнодорожном транспорте, испытательных центров, экспертных центров по сертификации и центров подготовки экспертов устанавливаются в соответствующих Положениях.

7.13 Эксперты ССФЖТ проходят подготовку, аттестацию и аккредитацию в Системе и заносятся в Государственный Реестр Системы сертификации.

7.14 При формировании ССФЖТ МПС России и Центральный орган Системы сертификации регулируют состав, количество и дислокацию органов по сертификации и их филиалов и представительств, испытательных центров, экспертных центров по сертификации и центров подготовки экспертов.

8 Объекты железнодорожного транспорта, сертифицируемые в Системе

8.1 В Системе сертификации на федеральном железнодорожном транспорте сертифицируются на соответствие требованиям безопасности движения,

охраны труда и экологической безопасности (при проведении обязательной сертификации) или иным требованиям, определяемым заявителем (при проведении добровольной сертификации) следующие объекты ЖТ:

8.1.1 Путь и путевое хозяйство:

- верхнее строение пути;
- земляное полотно;
- искусственные сооружения;
- путевые машины, их детали, узлы и оборудование;
- технологические процессы содержания и ремонта пути и искусственных сооружений.

8.1.2 Железнодорожные станции:

- сортировочные;
- участковые;
- промежуточные;
- грузовые;
- портовые;
- паромные;
- пограничные;
- пассажирские;
- технологические процессы работы станций;
- станционные технические средства;
- технологические процессы технического обслуживания и ремонта станционных технических средств.

8.1.3 Автоматика, телемеханика, связь , вычислительная техника и информационные технологии:

- средства сигнализации, централизации и блокировки;
- устройства связи;
- железнодорожные технические средства обеспечения и контроля безопасности движения;
- автоматизированные системы управления федеральным железнодорожным транспортом;
- технологические процессы технического обслуживания и ремонта средств автоматики, телемеханики, связи и вычислительной техники;
- информационные технологии.

8.1.4 Тяговый и моторвагонный подвижной состав

- электровозы, их детали, узлы и оборудование;
- электропоезда, их детали, узлы и оборудование;
- тепловозы, их детали, узлы и оборудование;
- дизельные поезда, их детали, узлы и оборудование;
- автомотрисы, их детали, узлы и оборудование;
- мотовозы, их детали, узлы и оборудование.

8.1.5 Вагоны и контейнеры:

- пассажирские вагоны, их детали, узлы и оборудование;
- грузовые вагоны (в т.ч. специализированные), их детали, узлы и оборудование;
- контейнеры крупнотоннажные стандартные и специализированные;
- контейнеры среднетоннажные универсальные;
- контейнеры среднетоннажные специализированные.

8.1.6 Системы электроснабжения электрифицированных железных дорог:

- тяговые подстанции, их устройства и оборудование;
- контактная сеть, ее устройства и оборудование;

- технические средства, используемые при техническом обслуживании и ремонте устройств систем электроснабжения;
- технологические процессы технического обслуживания и ремонта оборудования систем электроснабжения.

8.1.7 Технологические процессы и технические средства обеспечения железнодорожных перевозок.

8.1.8 Изделия из металлопродукции для железнодорожного транспорта (элементы верхнего строения пути, колеса, оси, бандажи, колесные центры, тормозные колодки, надрессорные балки, контактный провод и т.п.) .

8.1.9 Изделия из полимерных материалов для железнодорожного транспорта.

8.1.10 Услуги, предоставляемые на федеральном железнодорожном транспорте:

- услуги на железнодорожных вокзалах до отправления поезда;
- услуги по перевозке пассажиров;
- услуги в пути следования поезда;
- услуги по прибытии поезда к месту назначения;
- транспортно – экспедиторские услуги.

(Измененная редакция, Изм. № 1).

8.1.11 Организации, разрабатывающие железнодорожные технические средства.

8.1.12 Системы качества.

8.1.13 Производство железнодорожных технических средств.

8.1.14 Средства измерений отраслевого применения, используемые на федеральном железнодорожном транспорте и контролирующие параметры, определяющие безопасность движения.

8.1.15 Средства неразрушающего контроля, изготавливаемые специально для использования на федеральном железнодорожном транспорте.

8.2 Сертификации подвергаются вновь вводимые в эксплуатацию железнодорожные технические средства.

8.3 В соответствии с "Правилами по проведению сертификации в Российской Федерации" МПС России определяет перечни (номенклатуру) объектов ЖТ, подлежащих обязательной сертификации.

Перечни конкретных объектов ЖТ заносятся в ежегодно корректируемую "Номенклатуру объектов ЖТ, подлежащих обязательной сертификации в Российской Федерации", утверждаемую МПС России, и содержащую сведения о наименовании объекта ЖТ, его классификационной группировке (по классификаторам ОКП, ОКУН, ОКПО, ТНВЭД), нормативных документах, устанавливающих требования к объекту ЖТ и методам его испытаний и (или) оценки соответствия, сроках введения обязательной сертификации.

Включению в "Номенклатуру" конкретного объекта ЖТ и ее утверждению в МПС России должны предшествовать:

- определение первоочередной подробной номенклатуры объектов ЖТ (продукции, услуг, процессов и иных объектов) с указанием их классификационных группировок;
- выявление (разработка при необходимости) нормативных документов, содержащих требования к отобранным объектам ЖТ, их достаточность и пригодность для обязательной сертификации;
- выявление (разработка при необходимости) нормативных документов, устанавливающих методы испытаний и (или) оценки соответствия объектов ЖТ требованиям нормативных документов;
- определение наличия (создание при необходимости) аккредитованных органов по сертификации, испытательных центров (лабораторий) и (или) экспертных центров по сертификации для проведения испытаний и (или) оценки соответствия объектов ЖТ;
- определение готовности промышленности к введению обязательной

сертификации с составлением плана необходимых мероприятий по подготовке к введению обязательной сертификации;

- определение по результатам проведенных работ сроков введения обязательной сертификации;
- согласование проекта "Номенклатуры" с причастными управлениями МПС России;
- согласование проекта "Номенклатуры" в Госстандарте России.

8.4 Утвержденные перечни (номенклатура) объектов железнодорожного транспорта, подлежащих обязательной сертификации в Системе сертификации на федеральном железнодорожном транспорте, представляются в Госстандарт России для включения в общий перечень продукции, подлежащей обязательной сертификации в Российской Федерации.

9 Порядок проведения сертификации на федеральном железнодорожном транспорте

9.1 Необходимым и обязательным условием для допуска железнодорожных технических средств к эксплуатации на путях МПС России или иных объектов ЖТ к осуществлению присущей им деятельности является соответствие их установленным требованиям безопасности и наличие подтверждающего это сертификата соответствия.

При сертификации проверяются характеристики (показатели) объектов ЖТ и используются методы испытаний и (или) оценки соответствия, позволяющие:

- провести идентификацию объекта ЖТ, в том числе проверить принадлежность к классификационной группировке, соответствие технической документации, происхождение, принадлежность к данной партии;
- полно и достоверно подтвердить соответствие объекта ЖТ установленным требованиям безопасности.

Состав других проверяемых показателей определяется исходя из целей сертификации конкретного объекта ЖТ.

Для сложных технических объектов ЖТ при необходимости могут разрабатываться перечни особо ответственных элементов конструкции (ООЭК) и особо ответственных деталей (ООД), а также перечни особо ответственных технологических процессов (ООТП) при изготовлении ООЭК.

В этом случае сертификация объектов ЖТ должна проводиться только при наличии сертификатов на ООЭК, ООТП и ООД.

9.2 Сертификация в ССФЖТ проводится в соответствии с законодательством Российской Федерации, настоящими Правилами и соответствующими порядками сертификации групп однородных объектов ЖТ. Требования к содержанию и оформлению Порядка сертификации приведены в приложении Б.

Приведенный в настоящем разделе общий порядок проведения сертификации изложен в основном применительно к продукции.

Процедуры проведения сертификации иных объектов ЖТ (услуг, систем качества, производства и т.д.) разрабатываются в соответствии с настоящими Правилами и уточняются и детализируются в зависимости от их специфики органом (органами) по сертификации на федеральном железнодорожном транспорте в соответствующих порядках сертификации групп однородных объектов ЖТ.

9.3 Соответствие объекта ЖТ требованиям нормативных документов устанавливается на основании результатов расчетов, моделирования, анализа опыта эксплуатации, установленных видов и категорий испытаний, проводимых в аккредитованных в ССФЖТ испытательных центрах (лабораториях)

При сертификации сложных технических объектов ЖТ по решению органа по сертификации могут учитываться результаты приемочных и других испытаний при условии, что они проводились в аккредитованных испытательных центрах по согласованным с органом по сертификации методам и в их

проведении принимали участие представители органа по сертификации или уполномоченного им экспертного центра по сертификации. Указанные испытания могут быть учтены при сертификации только в том случае, если по их результатам в конструкцию изделия и технологию его изготовления не были внесены существенные изменения, требующие проведения повторных испытаний.

9.4 Контроль соответствия создаваемых образцов и серийно производимых экземпляров ЖТС обязательным требованиям нормативных документов на этапах разработки (если это предусмотрено правилами сертификации групп однородных объектов ЖТ), производства, испытаний и приемки осуществляют представители органа (органов) по сертификации на федеральном железнодорожном транспорте и привлекаемые сотрудники инспекций МПС России.

9.5 Процедуры сертификации импортируемых ЖТС осуществляются в соответствии с настоящими Правилами. Процедуры сертификации экспортируемых ЖТС осуществляются в соответствии с настоящими Правилами, если иное не предусмотрено условиями контракта на поставку.

9.6 Сертификацию соответствия осуществляет орган (органы) по сертификации на федеральном железнодорожном транспорте, сертификационные испытания объектов ЖТ проводят испытательные центры, а оценку соответствия объектов ЖТ установленным требованиям осуществляют экспертные центры по сертификации.

При наличии в органе по сертификации на федеральном железнодорожном транспорте достаточного количества специалистов требуемого профиля и квалификации экспертные центры по сертификации по отдельным группам однородных объектов ЖТ могут не создаваться.

9.7 Распределение работ по сертификации объектов ЖТ между испытательными центрами и экспертными центрами по сертификации в соответс-

вии с областью их аккредитации, дислокацией и установленными при аккредитации критериями независимости осуществляет орган (органы) по сертификации на федеральном железнодорожном транспорте.

9.8 Процедура проведения сертификации включает:

- представление заявителем в орган по сертификации на федеральном железнодорожном транспорте заявки на проведение сертификации объекта ЖТ;
- предварительную оценку заявки органом по сертификации на федеральном железнодорожном транспорте и принятие решения по ней;
- направление решения по заявке заявителю с указанием испытательного центра, проводящего испытания объекта ЖТ и (или) экспертного центра по сертификации, проводящего оценку соответствия объекта ЖТ требованиям нормативных документов;
- проведение испытаний и (или) оценки соответствия объектов ЖТ обследование (сертификация) производства или сертификация системы качества, если это предусмотрено схемой сертификации;
- рассмотрение возможности признания имеющихся у заявителя сертификатов соответствия;
- анализ результатов испытаний и (или) оценки соответствия, обследования (сертификации) производства или сертификации системы качества (при их проведении) и принятие решения о возможности выдачи сертификата соответствия, либо обоснование отказа в выдаче сертификата соответствия;
- оформление, регистрацию и выдачу сертификата соответствия и лицензий, либо направление заявителю обоснованного отказа в выдаче сертификата;
- осуществление инспекционного контроля за сертифицированными объектами ЖТ, применением сертификата и знака соответствия;

- информацию о результатах сертификации.

9.9 Для проведения сертификации объекта ЖТ заявитель направляет заявку в орган по сертификации на федеральном железнодорожном транспорте.

При отсутствии у заявителя информации об органе (органах) по сертификации и порядке сертификации интересующего его объекта ЖТ, он может получить ее в МПС России.

С целью учета при сертификации результатов приемочных и других испытаний заявитель может представлять заявку на проведение сертификации на ранних стадиях разработки. Заявка должна быть подана до начала испытаний, результаты которых предполагается учитывать при сертификации, с целью обеспечения возможности участия в указанных испытаниях представителей органа по сертификации на федеральном железнодорожном транспорте или уполномоченного им экспертного центра по сертификации.

Для технически сложных изделий, с целью повышения качества проведения работ по сертификации, сокращения объема повторно проводимых испытаний и экономии средств, заявку на сертификацию рекомендуется направлять на стадии начала разработки технического проекта.

При отсутствии на момент подачи заявки по заявленному объекту аккредитованного органа по сертификации, заявка направляется в МПС России.

Орган по сертификации или МПС России рассматривает заявку и не позднее одного месяца после ее получения сообщает заявителю решение. Конкретные сроки рассмотрения заявок устанавливаются в соответствующих порядках сертификации группы однородных объектов ЖТ. Решение по заявке содержит все основные условия сертификации, в том числе указывается схема сертификации, перечень необходимых нормативных и технических документов, перечень испытательных центров и экспертных центров по сертификации, в которые следует обратиться заявителю.

9.10 Отбор, идентификация образцов и их испытания

Испытания проводятся на образцах, конструкция, состав и технология изготовления которых должны быть такими же, как у продукции, поставляемой потребителю (заказчику)

Количество образцов, порядок их отбора, правила идентификации и хранения устанавливаются в соответствии с нормативными документами и соответствующими порядками сертификации групп однородных объектов ЖТ

Образцы, прошедшие испытания, подлежат хранению в течение срока действия сертификата, если иное не установлено соответствующими порядками сертификации групп однородных объектов ЖТ

Испытания для сертификации проводятся в технически компетентных и независимых испытательных центрах, аккредитованных на проведение тех испытаний, которые предусмотрены в нормативных документах используемых при сертификации данной продукции

При отсутствии испытательного центра, аккредитованного на техническую компетентность и независимость, допускается проводить испытания для целей сертификации в испытательных центрах, аккредитованных только на техническую компетентность под контролем органа по сертификации или уполномоченного им ЭЦС. Протокол испытаний в этом случае кроме уполномоченных специалистов ИЦ подписывают представители органа по сертификации или ЭЦС, контролировавшие проведение испытаний.

Протоколы испытаний представляются заявителю, в орган по сертификации и в ЭЦС (если он участвует в проведении работ по сертификации). Копии протоколов испытаний подлежат хранению не менее срока действия сертификата, если иное не установлено соответствующими порядками сертификации групп однородных объектов ЖТ и документами испытательного центра.

9.11 Номенклатура доказательной документации, представляемой заявителем в орган по сертификации на федеральном железнодорожном транспорте по завершении определенных настоящими Правилами этапов сертифи-

кации, приведена в приложении В.

9.12 По завершении сертификационных испытаний заявитель оформляет и представляет в экспертный центр по сертификации или в орган по сертификации на федеральном железнодорожном транспорте (при отсутствии соответствующего аккредитованного ЭЦС) таблицу соответствия образца ЖТС установленным требованиям по форме приложения Г, а также сертификат на производство или систему качества и любые другие имеющиеся у него сертификаты на заявленный объект ЖТ (при их наличии). Результаты обследования производства представляются в экспертный центр по сертификации комиссией, проводившей обследование.

9.13 По результатам всех проведенных испытаний и оценок соответствия экспертным центром по сертификации разрабатывается комплексное заключение о соответствии объекта ЖТ требованиям нормативных документов по форме приложения Д. При разработке комплексного заключения учитываются также результаты обследования (сертификации) производства или сертификации системы качества (при их проведении).

9.14 На объекты ЖТ, для которых по результатам сертификации подтверждено соответствие требованиям нормативных документов, выдается сертификат соответствия и осуществляется их маркировка знаком соответствия.

Решение о выдаче (отказе в выдаче) сертификата соответствия принимается управляющим органом органа по сертификации коллегиально.

Срок действия сертификата устанавливает орган по сертификации с учетом срока действия нормативных документов, особенностей продукции, а также срока действия сертификата на систему качества или производство (если это предусмотрено схемой сертификации) и срока годности (службы) продукции.

Срок действия сертификата на партию продукции или единичное изделие не устанавливается.

Для продукции, реализуемой изготовителем в течение срока действия сертификата на серийно выпускаемую продукцию, сертификат действителен при ее поставке или продаже в течение срока годности (службы), установленного в соответствии с законодательством Российской Федерации для предъявления претензий по поводу недостатков продукции. В течение этих же сроков действителен и сертификат на партию продукции или единичное изделие.

Формы сертификатов соответствия на продукцию, систему качества (производство) и услугу приведены в приложении Е. Формы сертификатов соответствия других объектов ЖТ устанавливаются Центральным органом Системы сертификации с учетом настоящих Правил по мере формирования и уточнения перечней сертифицируемых объектов ЖТ. Форма и правила нанесения знака соответствия приведены в приложении Ж.

9.15 При внесении изменений в конструкцию (состав) продукции или технологию ее производства, которые могут повлиять на соответствие продукции требованиям, установленным при сертификации, заявитель заранее извещает об этом орган по сертификации, который принимает решение о необходимости проведения новых испытаний или оценки производства этой продукции.

9.16 В сопроводительной документации, прилагаемой к сертифицированной продукции (паспорт, ярлык, этикетка), а также в товаросопроводительной документации делается запись о проведенной сертификации и указываются учетный номер бланка сертификата, его регистрационный номер, дата выдачи и срок действия.

9.17 Сертификация объектов ЖТ осуществляется по одной из схем, приведенных в приложении И. Выбор схемы сертификации осуществляется органом по сертификации (при обязательной сертификации) или заявителем по согласованию с органом по сертификации (при добровольной сертификации).

9.18 Сертификация отечественной и импортной продукции проводится

по одним и тем же правилам.

9.19 Сертификаты соответствия вступают в силу с даты их регистрации в Государственном Реестре Системы сертификации на федеральном железнодорожном транспорте.

10 Порядок проведения аккредитации в Системе сертификации

10.1 Аккредитация в ССФЖТ проводится в соответствии с настоящими Правилами и правилами и рекомендациями, разрабатываемыми в их развитие на основе рекомендаций ИСО/МЭК и ГОСТ Р серии 51000 и утверждаемыми МПС России.

10.2 Аккредитации в ССФЖТ на право проведения работ по сертификации подлежат орган (органы) по сертификации на федеральном железнодорожном транспорте, экспертные центры по сертификации, испытательные центры, центры подготовки экспертов и эксперты по сертификации и аккредитации.

10.3 Аккредитация осуществляется МПС России. Процедура аккредитации устанавливается в отдельном документе, утверждаемом МПС России.

В качестве испытательных центров могут быть аккредитованы технически компетентные и признанные независимыми от изготовителей (поставщиков, исполнителей) и потребителей юридические лица, независимо от их отраслевой принадлежности и формы собственности.

Допускается аккредитация испытательного центра в качестве только технически компетентного при условии проведения испытаний под контролем представителя органа по сертификации на федеральном железнодорожном транспорте или экспертного центра по сертификации.

В качестве экспертных центров по сертификации могут быть аккредитованы научно-исследовательские, проектные и конструкторско-технологические организации федерального железнодорожного транспорта.

Экспертные центры по сертификации работают под постоянным контролем органа по сертификации на федеральном железнодорожном транспорте при участии в работах по сертификации (при необходимости) независимых экспертов.

Аккредитацию экспертов осуществляет МПС России путем внесения их в Государственный Реестр Системы сертификации с выдачей аттестата и удостоверения установленного образца.

10.4 Процедура проведения аккредитации в ССФЖТ включает:

- представление заявителем в МПС России заявки на проведение аккредитации;
- экспертизу представленных документов;
- аттестацию (проверку) заявителя комиссией;
- принятие решения об аккредитации или об отказе в аккредитации заявителя по результатам экспертизы и аттестации;
- оформление, регистрацию и выдачу аттестата аккредитации и лицензии, либо направление заявителю обоснованного отказа в аккредитации;
- осуществление инспекционного контроля за аккредитованными в ССФЖТ организациями;
- информацию о результатах аккредитации.

Каждый последующий этап аккредитации проводится при положительном результате предыдущего этапа.

10.5 В заявке на аккредитацию должны быть отражены:

- заявляемая область аккредитации;
- осведомленность заявителя о принятых в Системе правилах аккреди-

тации;

- готовность заявителя в полной мере выполнить установленную процедуру аккредитации, в том числе принять группу экспертов (комиссию) для аттестации заявителя; оплатить, независимо от результатов аккредитации, расходы, связанные с работами по аккредитации, оплачивать работы по инспекционному контролю и осуществлять в установленном порядке выплату лицензионных платежей;
- подтверждение заявителем своего согласия выполнять требования, обусловленные аккредитацией.

К заявке прилагается комплект документов, содержащий информацию, необходимую и достаточную для оценки готовности заявителя к аккредитации

Конкретный перечень документов, представляемых с заявкой, устанавливается в соответствующих правилах аккредитации органов по сертификации, экспертных центров по сертификации, испытательных центров и центров подготовки экспертов, утверждаемых МПС России

Дополнительная информация по вопросам аккредитации предоставляется МПС России по требованию заявителей

10.6 В состав аттестационной комиссии с целью обеспечения компетентной и объективной оценки заявителя включаются эксперты ССФЖТ, представители научно-исследовательских, проектных и конструкторско-технологических организаций федерального железнодорожного транспорта и промышленности, МПС России, Госстандарта России и других заинтересованных организаций.

После проведения аттестации комиссией составляется и направляется в МПС России акт аттестации заявителя. Копия акта направляется заявителю.

На основании анализа акта аттестации и экспертизы представленных с заявкой документов МПС России или, по его поручению, Технический центр

аккредитации готовят заключение о возможности выдачи (отказе в выдаче) аттестата аккредитации и проекты аттестата аккредитации и лицензии.

10.7 Заявителям, соответствие которых требованиям нормативных и организационно-методических документов ССФЖТ подтверждено результатами аттестации и экспертизы, выдается аттестат аккредитации и лицензия.

Решение о выдаче (отказе в выдаче) аттестата аккредитации принимается МПС России.

Срок действия аттестата аккредитации не должен превышать:

- для органа по сертификации - 5-ти лет;
- для экспертного центра по сертификации и центра подготовки экспертов - 5-ти лет;
- для испытательного центра - 3-х лет;
- для эксперта - 5-ти лет.

Форма аттестата аккредитации приведена в приложении К.

10.8 Аттестаты аккредитации вступают в силу с даты их регистрации в Государственном Реестре Системы сертификации на федеральном железнодорожном транспорте.

10.9 Аккредитация заявителя в дополнительной области и повторная аккредитация в связи с истечением срока действия аттестата аккредитации по решению МПС России могут быть проведены на основании результатов инспекционного контроля за деятельностью объекта аккредитации.

10.10 Аккредитация заявителя может быть досрочно отменена МПС России в случаях:

- несоответствия заявителя критериям аккредитации и требованиям, обусловленным аккредитацией;
- самостоятельного решения заявителя о досрочном прекращении аккредитации;
- ликвидации заявителя, или юридического лица, в состав которого он

входил.

11 Выдача лицензий на применение знака соответствия Системы сертификации

11.1 При сертификации объектов ЖТ предоставление заявителю права применения знака соответствия ССФЖТ осуществляется в соответствии со статьей 11 закона Российской Федерации "О сертификации продукции и услуг" на основе лицензии, выдаваемой ему органом по сертификации на федеральном железнодорожном транспорте вместе с сертификатом соответствия.

11.2 Порядок выдачи лицензий определяет МПС России, порядок осуществления лицензионных платежей определяет МПС России по согласованию с Минфином России.

При нарушении требований и условий, предусмотренных лицензией, ее действие может быть приостановлено или аннулировано органом по сертификации на федеральном железнодорожном транспорте.

11.3 Лицензия выдается на установленный срок, если специально не оговорено ограничение этого срока в связи с неполным выполнением каких либо требований.

Орган по сертификации на федеральном железнодорожном транспорте регистрирует выдаваемые лицензии и контролирует своевременность продления срока их действия.

11.4 Если лицензиат по истечении срока действия лицензии не представил заявку на ее продление, либо не устранил выявленные при инспекционной проверке недостатки, лицензия теряет силу.

11.5 В тех случаях, когда принимается решение о приостановке действия или аннулировании лицензии, выданной лицензиату, орган по сертификации на федеральном железнодорожном транспорте направляет лицензиату уведомление об этом с изложением причин принятого решения.

11.6 С момента получения уведомления лицензиат обязан прекратить свою деятельность, предусмотренную лицензией, и вернуть лицензию в орган по сертификации на федеральном железнодорожном транспорте.

Восстановление лицензии производится в том же порядке, как и оформление первоначальной.

12 Ответственность участников Системы сертификации

Согласно закону Российской Федерации "О сертификации продукции и услуг" юридические и физические лица, а также органы государственного управления, виновные в нарушении правил обязательной сертификации, несут в соответствии с законодательством Российской Федерации уголовную, административную, либо гражданско-правовую ответственность

13 Инспекционный контроль

13.1 Инспекционный контроль за сертифицированными объектами ЖТ проводится (если это предусмотрено схемой сертификации), в течение всего срока действия сертификата и лицензии на применение знака соответствия не реже одного раза в год в форме периодических и внеплановых проверок, включающих испытание образцов продукции и другие проверки, необходимые для подтверждения того, что реализуемая продукция и предоставляемые услуги продолжают соответствовать установленным требованиям безопасности движения, охраны труда и экологической безопасности, подтвержденным при сертификации.

Инспекционный контроль за аккредитованными в ССФЖТ организациями проводится в течение всего срока действия аттестата аккредитации не реже одного раза в год в форме периодических и внеплановых проверок, включающих контроль соблюдения функций и обязанностей, установленных при аккредитации, своевременности актуализации и правильности ведения фонда доку-

ментов, квалификации личного состава, проведения внутренних проверок и иных аспектов деятельности по сертификации с целью установления, что деятельность аккредитованных в ССФЖТ организаций продолжает соответствовать правилам Системы сертификации.

13.2 Основными задачами инспекционного контроля являются:

- предотвращение и пресечение несоответствия сертифицированных объектов ЖТ обязательным требованиям нормативных документов;
- контроль за соблюдением участниками ССФЖТ правил сертификации, установленных в Системе сертификации;
- предоставление МПС России, Центральному органу Системы сертификации, органу (органам) по сертификации на федеральном железнодорожном транспорте и другим заинтересованным органам и организациям достоверной информации о фактическом соответствии сертифицированных объектов ЖТ обязательным требованиям нормативных документов.

13.3 Критериями для определения периодичности и объема инспекционного контроля являются степень потенциальной опасности объекта ЖТ, объем выпуска продукции и предоставляемых услуг, наличие системы качества, стоимость проведения инспекционного контроля и т.д.

Результаты инспекционного контроля оформляются актом, в котором на основании полученных результатов дается оценка возможности сохранения (продления) действия аттестата аккредитации или сертификата соответствия.

13.4 Инспекционный контроль в ССФЖТ в соответствии с установленными методами и критериями организуют и проводят:

- за сертифицированными объектами ЖТ - орган по сертификации;
- за деятельностью аккредитованных в ССФЖТ организаций - МПС России или, по его поручению, Технический центр аккредитации.

13.5 Инспекционный контроль за аккредитованными в ССФЖТ организациями и сертифицированными объектами ЖТ осуществляется по специально разработанным программам, утверждаемым соответственно МПС России и органом по сертификации.

13.6 Инспектирование проводится специально назначенными инспекторами, имеющими соответствующие удостоверения. К инспектированию могут привлекаться на договорной основе сотрудники дорожных центров метрологического обеспечения, инспекций МПС России и территориальных органов Госстандарта России.

13.7 По результатам инспекционного контроля может быть приостановлено или отменено действие аттестата аккредитации или сертификата соответствия выданными их органами.

Решение о приостановлении действия аттестата аккредитации или сертификата соответствия принимается в том случае, если путем корректирующих мероприятий заявитель может устранить обнаруженные причины несоответствия. В противном случае принимается решение об отмене действия аттестата аккредитации или сертификата соответствия.

Информация о приостановлении действия аттестата аккредитации или сертификата соответствия доводится выданными их органами до сведения МПС России, Госстандарта России и других заинтересованных предприятий и организаций.

14 Рассмотрение апелляций

14.1 Рассмотрение апелляций при возникновении спорных вопросов между участниками Системы сертификации осуществляется Апелляционным Советом ССФЖТ.

14.2 В случае возникновения разногласий по вопросам испытаний для целей сертификации, процедуры проведения сертификации или аккредитации,

выдачи и отмены сертификатов соответствия и аттестатов аккредитации, инспекционного контроля, применения сертификата и знака соответствия заинтересованные стороны должны предпринять все возможные меры для двустороннего (или многостороннего) разрешения разногласий на месте.

Если спорящие стороны не приходят к приемлемому решению, то разногласия рассматриваются в Апелляционном Совете ССФЖТ.

Если решение Апелляционного Совета не удовлетворяет спорящие стороны, то любая из сторон для решения вопроса может обратиться непосредственно в Центральный орган Системы сертификации.

Участники Системы сертификации вправе обратиться с апелляцией непосредственно в МПС России минуя все остальные инстанции.

14.3 В компетенцию Апелляционного Совета входит рассмотрение апелляций только по вопросам, касающимся работ по сертификации и аккредитации в ССФЖТ и правомочности действий ее участников по отношению к установленным в Системе сертификации правилам и процедурам.

14.4 Конкретные правила процедуры рассмотрения апелляций устанавливаются в Положении об Апелляционном Совете, утверждаемом МПС России.

15 Признание зарубежных сертификатов соответствия и результатов сертификационных испытаний

15.1 Право признания зарубежных сертификатов на объекты ЖТ, подлежащие обязательной сертификации, имеет орган (органы) по сертификации на федеральном железнодорожном транспорте, проводящий работы по признанию совместно с Центральным органом Системы сертификации и Госстандартом России.

15.2 Необходимыми условиями признания зарубежных сертификатов на объекты ЖТ и результатов сертификационных испытаний являются:

- соответствие объектов ЖТ требованиям, не уступающим аналогичным требованиям нормативных документов, принятых в ССФЖТ;
- соответствие правил процедуры сертификации объектов ЖТ правилам, принятым в ССФЖТ;
- соответствие методик испытаний методикам, принятым в ССФЖТ;
- проведение испытаний по показателям безопасности, связанным с особенностями Российских железных дорог, в испытательных центрах и на полигонах ССФЖТ.

15.3 Признание сертификатов соответствия и результатов сертификационных испытаний, осуществляемое в рамках международных и региональных договоров (соглашений), осуществляется в соответствии с принятыми в них правилами процедуры

15.4 Исходя из направленности проводящихся работ по подготовке к присоединению Российской Федерации к Генеральному соглашению по тарифам и торговле (ГАТТ) в соответствии со статьей 5 Кодекса ГАТТ по стандартам в области оценки соответствия (сертификации) участники Системы сертификации должны придерживаться следующих положений:

- импортируемая продукция должна приниматься на испытания на условиях, не менее благоприятных, чем установлены для другой подобной (отечественной или импортной) продукции в аналогичных ситуациях;
- методы испытаний и административные процедуры для импортируемой продукции не должны быть более сложными и менее удобными и оперативными, чем соответствующие методы и процедуры, установленные для другой подобной (отечественной или импортной) продукции;

- по требованию экспортера или импортера результаты проведенных испытаний должны сообщаться им или их агентам, чтобы они могли при необходимости предпринять корректирующие действия;
- расположение испытательных центров и порядок отбора образцов для испытаний не должны создавать каких-либо неудобств для экспортеров и импортеров или их агентов;
- для облегчения выявления соответствия продукции установленным требованиям стороны должны стремиться к взаимному признанию результатов испытаний и сертификации на основе гармонизации используемых методов испытаний и административных процедур.

15.5 Конкретные процедуры признания сертификатов и результатов сертификационных испытаний для групп однородных объектов ЖТ устанавливается в соответствующих правилах (порядках) сертификации, либо в Соглашениях, заключаемых между полномочными органами Систем сертификации.

15.6 В случае признания зарубежного сертификата на объект ЖТ выдается сертификат установленного в ССФЖТ образца, а объект ЖТ вносится в Государственный Реестр Системы сертификации.

16 Финансирование и оплата работ по сертификации и инспекционному контролю

16.1 Обязательному государственному финансированию в соответствии со статьей 16 закона Российской Федерации "О сертификации продукции и услуг" подлежат:

- разработка прогнозов развития сертификации на федеральном железнодорожном транспорте, требований, правил и рекомендаций по ее проведению;
- обеспечение официальной информацией в области сертификации на федеральном железнодорожном транспорте;

- разработка и (или) участие в разработке проектов законодательных актов в области сертификации;
- проведение научно-исследовательских или иных работ по сертификации, имеющих общегосударственное значение;
- ведение Государственного Реестра участников ССФЖТ и сертифицированных объектов ЖТ, архивное хранение материалов по сертификации и аккредитации.

Указанные работы могут также финансироваться из централизованных фондов МПС России.

16.2 Оплата работ по сертификации, осуществляется в порядке, устанавливаемом МПС России по согласованию с Минфином России.

16.3 Все расходы, связанные с подготовкой и проведением сертификации конкретных объектов ЖТ и инспекционным контролем за сертифицированными объектами ЖТ, оплачиваются заявителем и относятся, в соответствии с пунктом 2 статьи 16 закона Российской Федерации "О сертификации продукции и услуг", на себестоимость его продукции и услуг.

16.4 Оплата работ по добровольной сертификации, включая передачу права применения сертификата и знака соответствия, осуществляется на условиях договора.

16.5 Конкретные правила и порядок оплаты работ по обязательной сертификации в Системе сертификации устанавливаются в отдельном документе, утверждаемом МПС России по согласованию с Минфином России.

17 Нормативные и организационно-методические документы Системы сертификации

17.1 Организационно-методическую и нормативную основу деятельности по сертификации на федеральном железнодорожном транспорте составляют основополагающие организационно-методические документы ССФЖТ - пра-

вила по сертификации (П ССФЖТ); Перечни характеристик для сертификации объектов ЖТ по показателям обеспечения безопасности движения, безопасности для жизни и здоровья людей и охраны окружающей среды, утверждаемые МПС России; государственные стандарты Российской Федерации (ГОСТ Р); межгосударственные стандарты (ГОСТ); стандарты отраслей (ОСТ); правила, инструкции и другие нормативные документы МПС России; стандарты Международной электротехнической комиссии (МЭК); стандарты Международного союза железных дорог (МСЖД); стандарты Организации сотрудничества железных дорог (ОСЖД); стандарты Международной организации по стандартизации (ИСО); типовые методики испытаний железнодорожных технических средств, аттестованные в установленном порядке.

Для целей обязательной сертификации до вступления России в МСЖД использование стандартов МСЖД не допускается.

Использование стандартов МСЖД (после вступления России в МСЖД), стандартов ОСЖД, межгосударственных стандартов, стандартов ИСО и МЭК допускается только при условии применения их в Российской Федерации в соответствии с ГОСТ Р 1.0.

17.2 Конкретные перечни нормативных документов, используемых в ССФЖТ, формируются при подготовке органа (органов) по сертификации на федеральном железнодорожном транспорте, испытательных центров и экспертных центров по сертификации к аккредитации и заносятся в Государственный Реестр Системы сертификации.

17.3 Основополагающие организационно-методические документы ССФЖТ вносятся Центральным органом Системы сертификации и утверждаются и вводятся в действие указанием МПС России.

До утверждения и введения в действие соответствующих организационно-методических документов Системы сертификации на федеральном железнодорожном транспорте, в соответствии с Соглашением между Госстандартом

России и МПС России, используются организационно-методические документы Системы сертификации ГОСТ Р в части, не противоречащей настоящим Правилам.

17.4 Нормативные документы на объекты ЖТ должны содержать:

- характеристики и требования, определяющие свойства объектов ЖТ с точки зрения обеспечения безопасности движения, безопасности для жизни и здоровья людей, имущества и окружающей среды;
- методы контроля установленных характеристик;
- требования к упаковке, маркировке, этикетированию, транспортированию, хранению и эксплуатации железнодорожных технических средств.

17.5 Используемые при сертификации нормативные документы должны содержать только те требования, которые могут быть объективно проверены. Если в нормативном документе наряду с требованиями по обязательной сертификации содержатся и другие требования, то требования по сертификации должны быть выделены отдельно, а в разделе “Область применения” нормативного документа должна иметься запись: “Настоящий нормативный документ может использоваться для целей обязательной сертификации”.

17.6 Нормативные документы на методы испытаний (оценки соответствия) должны содержать четко сформулированные объективные методы, обеспечивающие необходимую точность, достоверность и воспроизводимость результатов испытаний (оценки соответствия).

17.7 Нормативные документы на объекты ЖТ, используемые при сертификации, должны иметь соответствующее обозначение с целью возможности обеспечения их идентификации.

17.8 Единообразное применение и толкование организационно-методических и нормативных документов, используемых при сертификации, является необходимым условием обеспечения безопасности на федеральном

железнодорожном транспорте. Право толкования указанных документов принадлежит утвердившим их организациям или, по их поручению, разработчикам документов. Решение по разногласиям принимают в соответствии со своей компетенцией Центральный орган Системы сертификации и орган (органы) по сертификации на федеральном железнодорожном транспорте. Организация, не согласная с принятым решением, имеет право подать апелляцию в МПС России, решение которого является окончательным.

18 Порядок взаимодействия с Госстандартом России и другими организациями

Порядок взаимодействия с Госстандартом России и другими организациями определяется соответствующими нормативными актами Российской Федерации, двусторонними и многосторонними соглашениями о взаимодействии и разграничении сфер деятельности при проведении работ по обязательной сертификации на федеральном железнодорожном транспорте.

19 Информационное обеспечение Системы сертификации

19.1 Основой информационного обеспечения Системы сертификации является Государственный Реестр Системы, включающий банки данных массивов информации об:

- органе (органах) по сертификации на федеральном железнодорожном транспорте;
- экспертных центрах по сертификации;
- испытательных центрах;
- экспертах Системы сертификации;
- центрах подготовки экспертов;
- нормативных документах;
- сертифицированной продукции;

- сертифицированных услуг;
- сертифицированных разработчиках железнодорожных технических средств;
- сертифицированных системах качества и производства;
- объектах железнодорожного транспорта, подлежащих обязательной сертификации.

19.2 Информационное обеспечение Системы сертификации должно обеспечивать прослеживаемость результатов сертификации объектов ЖТ.

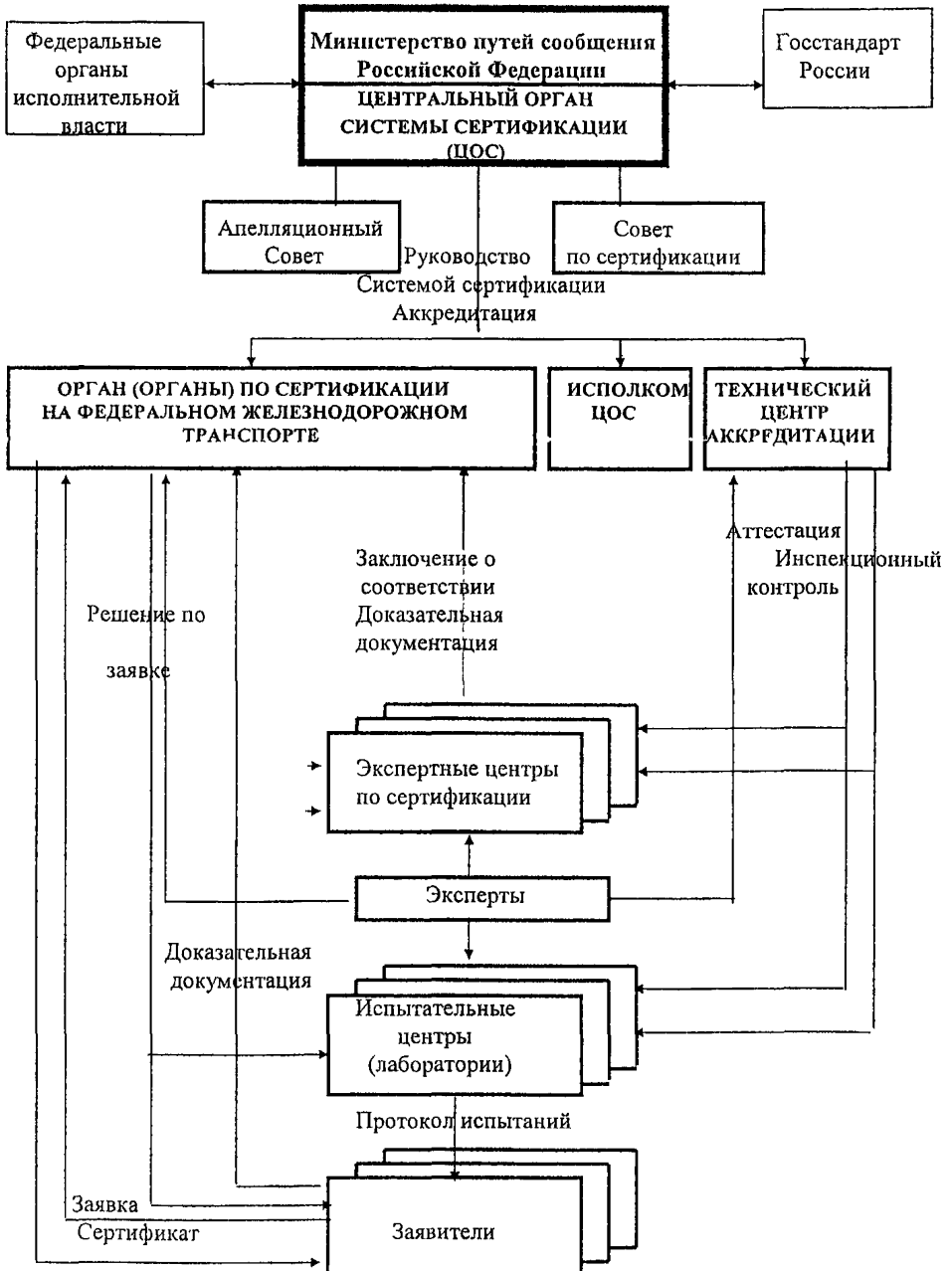
19.3 Центральный орган Системы сертификации совместно с заинтересованными центрами научно-технической информации формирует банк информационных данных о проводимых в стране и за рубежом работах по сертификации объектов ЖТ, о разрабатываемых нормативных документах, заключаемых международных соглашениях и т.д.

19.4 Представление отчетных материалов в МПС России и в Госстандарт России производится в соответствии с установленным ими порядком.

19.5 Центральный орган Системы сертификации и орган (органы) по сертификации на федеральном железнодорожном транспорте организуют публикацию информации о деятельности ССФЖТ в специализированных изданиях и в периодической печати.

Приложение А (справочное)

Организационная схема Системы сертификации на федеральном железнодорожном транспорте



Приложение Б
(обязательное)
Требования к содержанию и оформлению
Порядка сертификации

1Б Требования к содержанию Порядка сертификации

Порядок сертификации объектов ЖТ должен содержать следующие разделы и приложения:

1 Область применения

2 Ссылки

3 Определения

4 Общие положения

5 Требования к нормативным документам

6 Порядок проведения сертификации

7 Организация и обеспечения контроля за качеством сертифицированной продукции

8 Порядок рассмотрения апелляций

9 Информационное обеспечение

Приложения: Перечень объектов ЖТ, на которые распространяется Порядок сертификации (по форме области аккредитации)

Перечень нормативных документов, устанавливающих требования к объектам ЖТ и методам их испытаний (оценки соответствия)

Перечень аккредитованных испытательных центров(лабораторий) и экспертных центров по сертификации, проводящих сертификационные испытания и (или) оценку соответствия

Схемы сертификации объектов ЖТ

Форма заявки на проведение сертификации

Форма заключения по заявке

Форма акта отбора образцов

Форма сертификата соответствия

Форма лицензии на применение знака соответствия

2Б Требования к оформлению Порядка сертификации

Порядок сертификации должен быть оформлен в виде правил по сертификации в соответствии с ГОСТ Р 1.5.

Правила по сертификации вносятся Центральным органом Системы сертификации, а утверждаются и вводятся в действие указанием МПС России.

На последней странице правил помещают подписи разработчиков и согласующие подписи Центрального органа Системы сертификации и соответствующих управлений МПС России, а также другие необходимые согласующие подписи.

Приложение В (справочное)

Перечень документации, представляемой заявителем в Орган по сертификации

- 1 Заявка на проведение сертификации
 - 2 Техническое задание на создание образца ЖТС
 - 3 Технические условия
 - 4 Программа заводских испытаний
 - 5 Протокол заводских испытаний
 - 6 Комплект учтенной эксплуатационной документации
 - 7 Акт приемки на приемочные испытания
 - 8 План-график проведения приемочных испытаний
 - 9 Программа приемочных испытаний
 - 10 Протокол приемочных испытаний
 - 11 Акт приемочной комиссии
 - 12 Уведомление о завершении проверки и утверждении в установленном ЕСКД порядке контрольного комплекта конструкторской документации на серийное производство образца ЖТС
 - 13 Протокол испытаний установочной серии
 - 14 Перечень особо ответственных элементов конструкции(ООЭК), деталей(ООД) и технологических процессов(ООТП)
 - 15 Сертификаты на ООЭК, ООД и ООТП
 - 16 Таблица соответствия
- Примечания
- 1 Документация может представляться по мере ее оформления и утверждения.
 - 2 Конкретный состав документации определяется соответствующими порядками сертификации.

Приложение Г
(рекомендуемое)
Форма таблицы соответствия

СОГЛАСОВАНО

УТВЕРЖДАЮ

(руководитель приемки МПС
России на предприятии
заявителя (при наличии))

(руководитель предприятия-
заявителя)

(подпись)(инициалы, фамилия)
" " _____ г.

(подпись)(инициалы, фамилия)
" " _____ г.

ТАБЛИЦА СООТВЕТСТВИЯ

(наименование объекта ЖТ)
требованиям _____
(обозначение и наименование нормативных документов)

| Обозначение НД | Номер пункта НД | Соответствие | Подтверждение соответствия | Обозначение доказательных документов и материалов |
|----------------|-----------------|--------------|----------------------------|---|
| 1 | 2 | 3 | 4 | 5 |
| | | | | |

Порядок заполнения таблицы соответствия

Графа 1 Указывается обозначение нормативных документов (ГОСТ Р, ГОСТ, ОСТ, и др.).

Графа 2 Указываются по порядку все пункты НД, которым должен соответствовать образец ЖТС.

Графа 3 Проставляет знак "+" при подтверждении соответствия, знак "-" в случае несоответствия или частичного несоответствия.

Графа 4 Приводится краткая мотивировка, доказывающая и подтверждающая соответствие. Сложные мотивирующие тексты могут быть помещены в отдельном приложении с соответствующей ссылкой в графе 4.

Графа 5 Указываются обозначения и номера разделов, пунктов, страниц доказательных документов и материалов.

Приложение Д
(рекомендуемое)

Форма комплексного заключения о соответствии объекта
ЖТ требованиям нормативных документов

УТВЕРЖДАЮ
Руководитель _____
(наименование органа по

сертификации или экспертного центра

по сертификации)

(подпись) (фамилия, инициалы)
" ____ " _____ г.

КОМПЛЕКСНОЕ ЗАКЛЮЧЕНИЕ О СООТВЕТСТВИИ

_____ (наименование объекта ЖТ)

требованиям _____
(обозначение нормативных документов)

Структура заключения

Введение

- 1 Сведения об объекте ЖТ, распространяемых на него требованиях нормативных документов и его сертификации
- 2 Обоснование заключения
- 3 Результаты работ по установлению соответствия объекта ЖТ требованиям нормативных документов
- 4 Выводы

Рекомендации по составлению Заключения

1 В разделе "Введение" приводят следующую типовую формулировку:

"Настоящее заключение распространяется на _____
 _____ (наименование, тип
 _____, разработанный (изготовленный) _____
 объекта ЖТ) _____ (наименование заявителя)
 и устанавливает его соответствие требованиям _____
 _____ (обозначение, наименование

 номера разделов, пунктов, страниц нормативных документов)

2 В разделе "Сведения об объекте ЖТ, распространяемых на него требованиях нормативных документов и его сертификации" содержатся краткая характеристика объекта ЖТ, номенклатура требований и соответствующих нормативных документов, включая ТЗ, ТУ и комплект эксплуатационных документов, а также основные сведения об испытаниях (оценке соответствия) и сертификации объекта ЖТ (количество образцов, состав испытаний и др.).

3 Раздел "Обоснование заключения" начинается следующей формулировкой:

"Настоящее заключение основано на результатах испытаний (оценок соответствия) _____, изложенных в перечисленных

 наименовании объекта ЖТ
 ниже документах".

Далее помещается перечень актов, отчетов, заключений и других доказательных документов.

4 Раздел "Результаты работ по установлению соответствия объекта ЖТ

требованиям нормативных документов" содержит следующие типовые формулировки:

"Соответствие _____ требованиям нормативных
(наименование объекта ЖТ)

документов устанавливалось на основании анализа документации, указанной в разделе 3 настоящего заключения, и соответствия полученных результатов требованиям, указанным в разделе 2.

Таблица соответствия _____ охватывает полный
(наименование объекта ЖТ)

перечень требований нормативных документов, распространяемых на данный объект ЖТ.

Доказательная документация на _____ оформлена в
(наименование объекта ЖТ)

соответствии с требованиями П ССФЖТ 01 (порядка сертификации конкретного объекта ЖТ).

Эксплуатационная документация _____ проверена
(наименование объекта ЖТ)

при проведении _____ и содержит необходимые
(наименование видов испытаний)

ограничения, методы и рекомендации, обеспечивающие его безопасную эксплуатацию.

Типовая конструкция _____ установлена контрольным
(наименование объекта ЖТ)

комплексом рабочей конструкторской документации, разработанным и оформленным в соответствии с требованиями ЕСКД.

Особо ответственные элементы конструкции, детали и технологические процессы, предусмотренные утвержденными Перечнями, прошли сертификацию и имеют надлежащим образом оформленные сертификаты соответствия"

5 Раздел "Выводы" содержит следующие типовые формулировки:

(наименование органа по сертификации (подпись) (инициалы, фамилия)
или экспертного центра по сертификации) " ____ " _____ Г.

Приложение Е
(обязательное)

Форма сертификата соответствия

СИСТЕМА СЕРТИФИКАЦИИ
НА ФЕДЕРАЛЬНОМ ЖЕЛЕЗНОДОРОЖНОМ ТРАНСПОРТЕ
РОССИЙСКОЙ ФЕДЕРАЦИИ
МПС РОССИИ

Знак
соответствия
Системы

№ _____
(учетный
№ бланка)

Орган по сертификации
на федеральном железнодорожном транспорте
(ОС ФЖТ)

СЕРТИФИКАТ СООТВЕТСТВИЯ

№ _____

Действителен до " ____ " _____ г.

НАСТОЯЩИЙ СЕРТИФИКАТ УДОСТОВЕРЯЕТ, ЧТО ДОЛЖНЫМ ОБРАЗОМ
ИДЕНТИФИЦИРОВАННАЯ ПРОДУКЦИЯ _____

_____ (наименование)

| | | | | | | | |
|--|--|--|--|--|--|--|--|
| | | | | | | | |
|--|--|--|--|--|--|--|--|

(код К-ОКП)

_____ (тип, вид, марка)

| | | | | | | | | | |
|--|--|--|--|--|--|--|--|--|--|
| | | | | | | | | | |
|--|--|--|--|--|--|--|--|--|--|

(код ТН ВЭД)

_____ (размер партии или тип производства)

СООТВЕТСТВУЕТ ТРЕБОВАНИЯМ БЕЗОПАСНОСТИ, УСТАНОВЛЕННЫМ В

_____ (обозначение нормативных документов)

ИЗГОТОВИТЕЛЬ _____

(наименование, адрес)

Руководитель Органа по сертификации _____ М. П. _____

(подпись)

(инициалы, фамилия)

Форма обратной стороны сертификата соответствия

1 Сертификат соответствия выдан на основании

документов иных систем сертификации

Испытаний и комплексной оценки соответствия _____

з

типа (№ образца),

партии (№ партии и №№ образцов)

проведенных:

| Наименование и адрес испытательного центра и экспертного центра по сертификации | Номер и дата утверждения протокола испытаний и комплексного заключения | Регистрационный номер испытательного центра и экспертного центра по сертификации в Государственном Реестре Системы сертификации |
|---|--|---|
| | | |

Оценки стабильности производства _____

документы, подтверждающие

стабильность производства

2 Изготовитель обязан обеспечить соответствие реализуемой продукции испытанному образцу (образцам) и требованиям нормативных документов, на соответствие которым она была сертифицирована.

3 Продукция маркируется знаком соответствия Системы сертификации на федеральном железнодорожном транспорте.

Знак соответствия наносится _____

место нанесения знака соответствия

4 Инспекционный контроль проводится _____

периодичность и форма

инспекционного контроля

5 В случае невыполнения условий, лежащих в основе выдачи сертификата, он аннулируется Органом по сертификации.

Руководитель Органа по сертификации _____ М. П. _____

(подпись) (инициалы, фамилия)

Зарегистрирован в Государственном

Реестре Системы сертификации

“ ” _____ г.

**СИСТЕМА СЕРТИФИКАЦИИ
НА ФЕДЕРАЛЬНОМ ЖЕЛЕЗНОДОРОЖНОМ ТРАНСПОРТЕ
РОССИЙСКОЙ ФЕДЕРАЦИИ
МПС РОССИИ**

Знак
соответствия
Системы

№ _____
(учетный
№ бланка)

**Орган по сертификации
на федеральном железнодорожном транспорте
(ОС ФЖТ)**

СЕРТИФИКАТ СООТВЕТСТВИЯ

№ _____

Действителен до “__” _____ г.

НАСТОЯЩИЙ СЕРТИФИКАТ УДОСТОВЕРЯЕТ, ЧТО ДОЛЖНЫМ ОБРАЗОМ
ИДЕНТИФИЦИРОВАННАЯ ПРОДУКЦИЯ _____

_____ (наименование)

| | | | | | | | | | |
|--|--|--|--|--|--|--|--|--|--|
| | | | | | | | | | |
|--|--|--|--|--|--|--|--|--|--|

(код К-ОКП)

_____ (тип, вид, марка)

| | | | | | | | | | | | |
|--|--|--|--|--|--|--|--|--|--|--|--|
| | | | | | | | | | | | |
|--|--|--|--|--|--|--|--|--|--|--|--|

(код ТН ВЭД)

_____ (размер партий или тип производства)

СООТВЕТСТВУЕТ ТРЕБОВАНИЯМ _____

(наименование требований)

УСТАНОВЛЕННЫМ В _____

(обозначение нормативных документов)

ИЗГОТОВИТЕЛЬ _____

(наименование, адрес)

Руководитель Органа по сертификации _____ М. П. _____

(подпись)

(инициалы, фамилия)

Форма обратной стороны сертификата соответствия

1 Сертификат соответствия выдан на основании:

документов иных систем сертификации

Испытаний и комплексной оценки соответствия _____

типа (№ образца),

партии (№ партии и №№ образцов)

проведенных:

| Наименование и адрес испытательного центра и экспертного центра по сертификации | Номер и дата утверждения протокола испытаний и комплексного заключения | Регистрационный номер испытательного центра и экспертного центра по сертификации в Государственном Реестре Системы сертификации |
|---|--|---|
| | | |

Оценки стабильности производства _____
документы, подтверждающие

стабильность производства

2 Изготовитель обязан обеспечить соответствие реализуемой продукции испытанному образцу (образцам) и требованиям нормативных документов, на соответствие которым она была сертифицирована.

3 Продукция маркируется знаком соответствия Системы сертификации на федеральном железнодорожном транспорте.

Знак соответствия наносится _____
место нанесения знака соответствия

4 Инспекционный контроль проводится _____
периодичность и форма

инспекционного контроля

5 В случае невыполнения условий, лежащих в основе выдачи сертификата, он аннулируется Органом по сертификации.

Руководитель Органа по сертификации _____ М. П. _____
(подпись) (инициалы, фамилия)

Зарегистрирован в Государственном

Реестре Системы сертификации

“ ___ ” _____ г.

СИСТЕМА СЕРТИФИКАЦИИ
НА ФЕДЕРАЛЬНОМ ЖЕЛЕЗНОДОРОЖНОМ ТРАНСПОРТЕ
РОССИЙСКОЙ ФЕДЕРАЦИИ
МПС РОССИИ

Знак
соответствия
Системы

№ _____
(учетный
№ бланка)

**Орган по сертификации
на федеральном железнодорожном транспорте
(ОС ФЖТ)**

СЕРТИФИКАТ СООТВЕТСТВИЯ

№ _____

Действителен до " ____ " _____ г.

НАСТОЯЩИЙ СЕРТИФИКАТ УДОСТОВЕРЯЕТ, ЧТО СИСТЕМА КАЧЕСТВА
ПРОИЗВОДСТВА (ПРОИЗВОДСТВО) _____

_____ (наименование)

| | | | | | | | | | |
|--|--|--|--|--|--|--|--|--|--|
| | | | | | | | | | |
|--|--|--|--|--|--|--|--|--|--|

(код К-ОКП)

_____ (тип, вид, марка продукции)

| | | | | | | | | | | | |
|--|--|--|--|--|--|--|--|--|--|--|--|
| | | | | | | | | | | | |
|--|--|--|--|--|--|--|--|--|--|--|--|

(код ТН ВЭД)

НА _____
(наименование и адрес изготовителя)

СООТВЕТСТВУЕТ ТРЕБОВАНИЯМ _____
(обозначение нормативных документов)

Руководитель Органа по сертификации _____ М. П. _____
(подпись) (инициалы, фамилия)

Форма оборотной стороны сертификата соответствия

1 Сертификат выдан на основании оценки соответствия системы качества (производства) требованиям нормативных документов, проведенной:

| Наименование и адрес экспертного центра по сертификации | Номер и дата утверждения заключения о соответствии | Регистрационный номер экспертного центра по сертификации в Государственном Реестре Системы сертификации |
|---|--|---|
| | | |

2 Изготовитель обязан поддерживать соответствие системы качества (производства) требованиям нормативных документов, на соответствие которым она была сертифицирована.

3 Документы системы качества (производства) маркируются знаком соответствия Системы сертификации на федеральном железнодорожном транспорте.

Знак соответствия наносится на титульные листы

_____ обозначение документов системы качества (производства), аттестованных при сертификации

4 Инспекционный контроль проводится _____ периодичность и форма

_____ инспекционного контроля

5 В случае невыполнения условий, лежащих в основе выдачи сертификата, он аннулируется Органом по сертификации.

Руководитель Органа по сертификации _____ М. П. _____
(подпись) (инициалы, фамилия)

Зарегистрирован в Государственном

Реестре Системы сертификации

“ _____ ” _____ г.

СИСТЕМА СЕРТИФИКАЦИИ
 НА ФЕДЕРАЛЬНОМ ЖЕЛЕЗНОДОРОЖНОМ ТРАНСПОРТЕ
 РОССИЙСКОЙ ФЕДЕРАЦИИ
 МЧС РОССИИ

Знак
 соответствия
 Системы

№ _____
 (учетный
 № бланка)

Орган по сертификации
 на федеральном железнодорожном транспорте
 (ОС ФЖТ)

СЕРТИФИКАТ СООТВЕТСТВИЯ

№ _____

Действителен до " ____ " _____ г.

НАСТОЯЩИЙ СЕРТИФИКАТ УДОСТОВЕРЯЕТ, ЧТО ДОЛЖНЫМ ОБРАЗОМ
 ИДЕНТИФИЦИРОВАННЫЙ ПРОЦЕСС ПРЕДОСТАВЛЕНИЯ УСЛУГИ

_____ (наименование)

| | | | | | |
|--|--|--|--|--|--|
| | | | | | |
|--|--|--|--|--|--|

(код К-ОКУН)

_____ вида услуги)

СООТВЕТСТВУЕТ ТРЕБОВАНИЯМ БЕЗОПАСНОСТИ, УСТАНОВЛЕННЫМ В

_____ (обозначение нормативных документов)

ИСПОЛНИТЕЛЬ _____

(наименование, адрес)

Руководитель Органа по сертификации _____ М. П. _____

(подпись)

(инициалы, фамилия)

Форма оборотной стороны сертификата соответствия

1 Сертификат соответствия выдан на основании.

документов иных систем сертификации

Комплексной оценки соответствия _____

наименование

вида услуги

проведенной:

| | | |
|---|---|---|
| Наименование и адрес экспертного центра по сертификации | Номер и дата утверждения комплексного заключения о соответствии | Регистрационный номер экспертного центра по сертификации в Государственном Реестре Системы сертификации |
|---|---|---|

Оценки стабильности процесса предоставления услуги _____

документы,

подтверждающие стабильность процесса предоставления услуги

2 Исполнитель обязан обеспечить соответствие процесса предоставления услуги требованиям нормативных документов, на соответствие которым он был сертифицирован.

3 Документы на процесс предоставления услуги маркируются знаком соответствия Системы сертификации на федеральном железнодорожном транспорте.

Знак соответствия наносится на _____

обозначения документов на процесс

предоставления услуги

4 Инспекционный контроль проводится _____

периодичность и форма

инспекционного контроля

5 В случае невыполнения условий, лежащих в основе выдачи сертификата, он аннулируется Органом по сертификации.

Руководитель Органа по сертификации _____ М. П. _____

(подпись) (инициалы, фамилия)

Зарегистрирован в Государственном

Реестре Системы сертификации

“ ” _____ г.

СИСТЕМА СЕРТИФИКАЦИИ
 НА ФЕДЕРАЛЬНОМ ЖЕЛЕЗНОДОРОЖНОМ ТРАНСПОРТЕ
 РОССИЙСКОЙ ФЕДЕРАЦИИ
 МЧС РОССИИ

Знак
 соответствия
 Системы

№ _____
 (учетный
 № бланка)

Орган по сертификации
 на федеральном железнодорожном транспорте
 (ОС ФЖТ)

СЕРТИФИКАТ СООТВЕТСТВИЯ

№ _____

Действителен до “ ___ ” _____ г.

НАСТОЯЩИЙ СЕРТИФИКАТ УДОСТОВЕРЯЕТ, ЧТО ДОЛЖНЫМ ОБРАЗОМ
 ИДЕНТИФИЦИРОВАННЫЙ ПРОЦЕСС ПРЕДОСТАВЛЕНИЯ УСЛУГИ

_____ (наименование)

| | | | | | |
|--|--|--|--|--|--|
| | | | | | |
|--|--|--|--|--|--|

(код К-ОКУН)

_____ (вида услуги)

СООТВЕТСТВУЕТ ТРЕБОВАНИЯМ

_____ (наименование требований)

УСТАНОВЛЕННЫМ В _____

(обозначение нормативных документов)

ИСПОЛНИТЕЛЬ _____

(наименование, адрес)

Руководитель Органа по сертификации _____ М. П. _____

(подпись)

(инициалы, фамилия)

Форма обратной стороны сертификата соответствия

1 Сертификат соответствия выдан на основании:

документов иных систем сертификации

Комплексной оценки соответствия _____
наименование

вида услуги

проведенной:

| Наименование и адрес экспертного центра по сертификации | Номер и дата утверждения комплексного заключения о соответствии | Регистрационный номер экспертного центра по сертификации в Государственном Реестре Системы сертификации |
|---|---|---|
| | | |

Оценки стабильности процесса предоставления услуги _____
документы,

подтверждающие стабильность процесса предоставления услуги

2 Исполнитель обязан обеспечить соответствие процесса предоставления услуги требованиям нормативных документов, на соответствие которым он был сертифицирован.

3 Документы на процесс предоставления услуги маркируются знаком соответствия Системы сертификации на федеральном железнодорожном транспорте.

Знак соответствия наносится на _____
обозначения документов на процесс

предоставления услуги

4 Инспекционный контроль проводится _____
периодичность и форма

инспекционного контроля

5 В случае невыполнения условий, лежащих в основе выдачи сертификата, он аннулируется Органом по сертификации.

Руководитель Органа по сертификации _____ М. П. _____
(подпись) (инициалы, фамилия)

Зарегистрирован в Государственном
Реестре Системы сертификации

“ ___ ” _____ г.

Приложение Ж (обязательное)

Форма и правила применения и нанесения знака соответствия

1 Знак соответствия Системы сертификации на федеральном железнодорожном транспорте Российской Федерации предназначается для обозначения объектов железнодорожного транспорта, на которые выданы сертификаты соответствия ССФЖТ.

2 Форма знака соответствия приведена на рисунке 1.

3 Размеры знака соответствия определяет предприятие, получившее право на его применение, установлением базового размера D (рисунок 1).

Базовый размер D должен быть не менее 5 мм.

Размеры знака соответствия должны гарантировать четкость и различимость его элементов невооруженным глазом.

4 Изображение знака соответствия должно быть четко отличным от поперечности, на которую он наносится.

5 Знак соответствия выполняют любыми технологическими способами, обеспечивающими его четкое и ясное изображение в течение всего срока службы изделия (документа), на которое он нанесен.

6 Применение знака соответствия осуществляется на основании лицензии, выдаваемой Органом по сертификации.

7 Наличие знака соответствия на отдельных компонентах объекта ЖТ не является свидетельством сертификации объекта в целом.

8 Лицензиат обязан прекратить использование знака соответствия в случае истечения срока действия сертификата соответствия, приостановления его действия или отмены.

9 Знак соответствия наносят на каждое сертифицированное изделие вблизи маркировки (товарного знака) изготовителя на несъемную часть изделия, а также проставляют в эксплуатационной и товаро-сопроводительной документации.

При невозможности нанесения знака соответствия на продукцию, его наносят на наименьшую потребительскую упаковку.

Допускается использование в качестве знака соответствия его фрагмента, расположенного в центральной части, содержащего аббревиатуру "ССФЖТ" и ограниченного двумя concentрическими окружностями.

10 Знак соответствия системы качества, производства, предприятия проставляется на всех документах, аттестованных при сертификации.

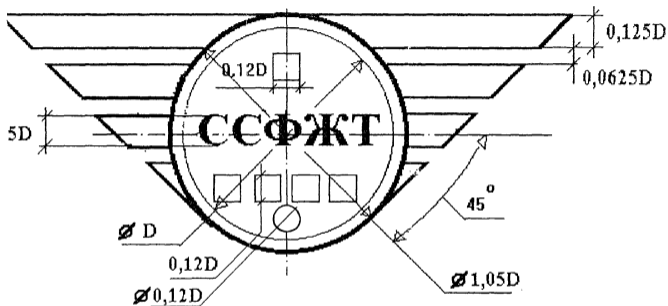


Рисунок 1

Приложение И
(справочное)

Схемы сертификации, применяемые в ССФЖТ

| № схемы | Виды работ по схеме | | Исполнители работ по схеме | Вид документов, вы- даваемых заявителю |
|------------|--|--|-------------------------------|---|
| | в процессе прове- дения сертифика- ции | при инспекцион- ном контроле | | |
| 1 | 2 | 3 | 4 | 5 |
| 1 | Испытания типа | - | ОС, ИЦ, ЭЦС | Сертификат соответствия на образец, подвергшийся испытаниям |
| 2 | Испытания типа | Периодические испытания образцов, взятых у продавца (потребитель) | ОС, ИЦ, ЭЦС | Сертификат соответствия, лицензия на право маркирования знаком соответствия всей сертифицированной продукции |
| 2а | Испытания типа, обследование производства | Периодические испытания образцов, взятых у продавца (потребителя), обследование производства | ОС, ИЦ, ЭЦС | Сертификат соответствия, лицензия на право маркирования знаком соответствия всей выпускаемой продукции данного типа |
| 3 | Испытания типа | Периодические испытания образцов, взятых у изготовителя перед отправкой потребителю | ОС, ИЦ, ЭЦС | Сертификат соответствия, лицензия на право маркирования знаком соответствия всей выпускаемой продукции данного типа |
| 3а | Испытания типа, обследование производства | Периодические испытания образцов, взятых у изготовителя перед отправкой потребителю, обследование производства | ОС, ИЦ, ЭЦС | Сертификат соответствия, лицензия на право маркирования знаком соответствия всей выпускаемой продукции данного типа |

| 1 | 2 | 3 | 4 | 5 |
|----|--|--|-------------|---|
| 4 | Испытания типа | Периодические испытания образцов, взятых у потребителя (продавца) и изготовителя перед отправкой потребителю с той же периодичностью | ОС, ИЦ, ЭЦС | Сертификат соответствия, лицензия на право маркирования знаком соответствия всей выпускаемой продукции данного типа |
| 4а | Испытания типа, обследование производства | Периодические испытания образцов, взятых у потребителя (продавца) и изготовителя перед отправкой потребителю с той же периодичностью, обследование производства | ОС, ИЦ, ЭЦС | Сертификат соответствия, лицензия на право маркирования знаком соответствия всей выпускаемой продукции данного типа |
| 5 | Испытания типа, сертификация производства или системы качества у изготовителя заявленной продукции | Проверка стабильности производства или функционирования системы качества, периодические испытания образцов, взятых у потребителя (продавца) или изготовителя перед отправкой потребителю | ОС, ИЦ, ЭЦС | Сертификат соответствия, сертификат производства или системы качества, лицензия на право маркирования знаком соответствия всей выпускаемой продукции данного типа |
| 6 | Сертификация системы качества изготовителя (поставщика) | Проверка стабильности функционирования системы качества | ОС, ЭЦС | Сертификат соответствия на систему качества |
| 7 | Испытания партии | - | ОС, ИЦ, ЭЦС | Сертификат соответствия на партию продукции, прошедшую сертификационные испытания |
| 8 | Испытания каждого изделия | - | ОС, ИЦ, ЭЦС | Сертификат соответствия на каждое изделие, прошедшее сертификационные испытания |
| 9у | Оценка соответствия процесса предоставления услуги | Проверка процесса предоставления и результатов предоставления услуги | ОС, ЭЦС | Сертификат соответствия на процесс предоставления услуги |

| 1 | 2 | 3 | 4 | 5 |
|-----|--|--|---------|--|
| 10у | Оценка соответствия предприятия - исполнителя услуги | Проверка функционирования предприятия - исполнителя услуги и результатов предоставления услуги | ОС, ЭЦС | Сертификат на предприятие - исполнитель услуги |
| 11у | Оценка соответствия системы качества предоставления услуги | Проверка функционирования системы качества и результатов предоставления услуги | ОС, ЭЦС | Сертификат на систему качества предоставления услуги |

Примечание - Схемы 1-8 приняты в зарубежной и международной практике и классифицированы ИСО. Схемы 2а, 3а, 4а - дополнительные и являются модификациями схем 2, 3, 4. Схемы 9у - 11у применяются при сертификации услуг.

Применение схем сертификации

Схема 1 Применяется при сертификации опытных образцов сложных технических изделий (тяговый подвижной состав, вагоны, путевые машины, системы СЦБ и т.п.) для допуска их к эксплуатации на железнодорожных путях МПС России.

Схема 2 Применяется при сертификации продукции, для которой:

- изготовитель находится в отдаленных районах России или за рубежом;
- на стабильность характеристик существенно влияют условия транспортирования и хранения;
- условия поставки и специфические особенности позволяют осуществить отбор образцов для проведения сертификации у продавца (потребителя).

Схема 3 Применяется при сертификации продукции, стабильность серийного производства которой не вызывает сомнения, а также для продукции, отбор образцов которой у продавца (потребителя) затруднен, либо не может быть осуществлен.

Схема 4 Применяется при необходимости всестороннего и жесткого ин-

спекционного контроля продукции серийного производства.

Схема 5 Применяется при сертификации продукции, для которой:

- реальный объем выборки для испытаний недостаточен для объективной оценки соответствия установленным требованиям;
- технологические процессы изготовления чувствительны к внешним факторам;
- установлены повышенные требования к стабильности характеристик;
- характерна частая смена модификаций;
- испытания могут быть проведены только после монтажа у потребителя.

Схема 6 Применяется при наличии у изготовителя системы испытаний, позволяющей осуществлять контроль всех характеристик продукции, подлежащих подтверждению при сертификации, что подтверждается выпиской из акта проверки и оценки системы качества.

Схемы 7 и 8 Применяются для сертификации продукции, производство или реализация которой носят разовый характер (партия, единичные изделия).

Схема 9у Применяется при сертификации отдельных видов услуг

Схема 10у Применяется при сертификации предприятия-исполнителя услуг для присвоения фирменной категории (разряда, класса и т.п.)

Схема 11у Применяется при наличии у исполнителя системы оценки ответственности услуг, позволяющей осуществлять контроль всех характеристик услуг, подлежащих подтверждению при сертификации, что подтверждается выпиской из акта проверки и оценки системы качества.

Приложение К
(обязательное)
Форма аттестата аккредитации

СИСТЕМА СЕРТИФИКАЦИИ
 НА ФЕДЕРАЛЬНОМ ЖЕЛЕЗНОДОРОЖНОМ ТРАНСПОРТЕ
 РОССИЙСКОЙ ФЕДЕРАЦИИ
 МПС РОССИИ

Знак
 соответствия
 Системы

№ _____
 (учетный
 № бланка)

АТТЕСТАТ АККРЕДИТАЦИИ ОРГАНА ПО СЕРТИФИКАЦИИ

№ _____

Действителен до "___" _____ г.

НАСТОЯЩИЙ АТТЕСТАТ УДОСТОВЕРЯЕТ, ЧТО ОРГАН ПО СЕРТИФИКАЦИИ
 НА ФЕДЕРАЛЬНОМ ЖЕЛЕЗНОДОРОЖНОМ ТРАНСПОРТЕ

адрес органа по сертификации

СООТВЕТСТВУЕТ ТРЕБОВАНИЯМ СИСТЕМЫ СЕРТИФИКАЦИИ НА ФЕДЕРАЛЬНОМ
 ЖЕЛЕЗНОДОРОЖНОМ ТРАНСПОРТЕ, ПРЕДЪЯВЛЯЕМЫМ К ОРГАНАМ ПО
 СЕРТИФИКАЦИИ, И АККРЕДИТОВАН ДЛЯ ПРОВЕДЕНИЯ РАБОТ ПО
 СЕРТИФИКАЦИИ _____

наименование объектов сертификации

Область аккредитации определена приложением к настоящему аттестату

_____ М. П. _____
 (должность) (подпись) (инициалы, фамилия)

Зарегистрирован в Государственном Реестре

Системы сертификации "___" _____ г.

УТВЕРЖДАЮ

должность

подпись инициалы, фамилия
“ ” _____ г.

Приложение к аттестату
аккредитации

№ _____

от “ ” _____ г.

ОБЛАСТЬ АККРЕДИТАЦИИ

Органа по сертификации на федеральном железнодорожном транспорте

| №№ п/п | Наименование объектов ЖТ | Код ОКП Код ОКУН Код ТНВЭД | Характери- стики (пока- затели) объ- ектов ЖТ, подтверждае- мые при сер- тификации | Обозначение документов, по которым про- водится сертификация | нормативных устанавлива- ющих методы испытаний и оценки соот- ветствия |
|-----------|-----------------------------|----------------------------------|--|--|---|
| 1 | 2 | 3 | 4 | 5 | 6 |
| | | | | | |

Примечания: 1 Каждый лист приложения заверяется печатью
МПС России

2 Аттестат аккредитации и приложение должны быть
подписаны одними и теми же должностными лицами
и иметь единую дату подписания

М.П.

Руководитель Органа по
сертификации

подпись инициалы, фамилия
“ ” _____ г.

СИСТЕМА СЕРТИФИКАЦИИ
НА ФЕДЕРАЛЬНОМ ЖЕЛЕЗНОДОРОЖНОМ ТРАНСПОРТЕ
РОССИЙСКОЙ ФЕДЕРАЦИИ
МПС РОССИИ

Знак
соответствия
Системы

№ _____
(учетный
№ бланка)

АТТЕСТАТ АККРЕДИТАЦИИ ИСПЫТАТЕЛЬНОГО ЦЕНТРА

№ _____

Действителен до “ ____ ” _____ г.

НАСТОЯЩИЙ АТТЕСТАТ УДОСТОВЕРЯЕТ, ЧТО _____
наименование

и адрес испытательного центра

СООТВЕТСТВУЕТ ТРЕБОВАНИЯМ СИСТЕМЫ СЕРТИФИКАЦИИ НА ФЕДЕРАЛЬНОМ
ЖЕЛЕЗНОДОРОЖНОМ ТРАНСПОРТЕ, ПРЕДЪЯВЛЯЕМЫМ К ИСПЫТАТЕЛЬНЫМ
ЦЕНТРАМ И АККРЕДИТОВАН В КАЧЕСТВЕ _____

вид

аккредитации

ИСПЫТАТЕЛЬНОГО ЦЕНТРА

Область аккредитации определена приложением к настоящему аттестату

_____ М. П. _____

(должность)

(подпись)

(инициалы, фамилия)

Зарегистрирован в Государственном Реестре

Системы сертификации

“ ____ ” _____ г.

СИСТЕМА СЕРТИФИКАЦИИ
НА ФЕДЕРАЛЬНОМ ЖЕЛЕЗНОДОРОЖНОМ ТРАНСПОРТЕ
РОССИЙСКОЙ ФЕДЕРАЦИИ
МПС РОССИИ

Знак
соответствия
Системы

№ _____
(учетный
№ бланка)

**АТТЕСТАТ АККРЕДИТАЦИИ ЭКСПЕРТНОГО ЦЕНТРА
ПО СЕРТИФИКАЦИИ**

№ _____

Действителен до " ____ " _____ г.

НАСТОЯЩИЙ АТТЕСТАТ УДОСТОВЕРЯЕТ, ЧТО _____
наименование

и адрес центра по сертификации

СООТВЕТСТВУЕТ ТРЕБОВАНИЯМ СИСТЕМЫ СЕРТИФИКАЦИИ НА ФЕДЕРАЛЬНОМ
ЖЕЛЕЗНОДОРОЖНОМ ТРАНСПОРТЕ, ПРЕДЪЯВЛЯЕМЫМ К ЭКСПЕРТНЫМ
ЦЕНТРАМ ПО СЕРТИФИКАЦИИ И АККРЕДИТОВАН В КАЧЕСТВЕ ТЕХНИЧЕСКИ
КОМПЕТЕНТНОГО И НЕЗАВИСИМОГО ЭКСПЕРТНОГО ЦЕНТРА ПО
СЕРТИФИКАЦИИ _____

наименование объектов ЖТ

Область аккредитации определена приложением к настоящему аттестату

_____ М. П. _____

(должность)

(подпись)

(инициалы, фамилия)

Зарегистрирован в Государственном Реестре

Системы сертификации

" ____ " _____ г.

УТВЕРЖДАЮ

Должность

подпись _____ инициалы, фамилия _____ г.

Приложение к аттестату аккредитации

№ _____
от " ____ " _____ г.

ОБЛАСТЬ АККРЕДИТАЦИИ

наименование экспертного центра по сертификации

| № п/п | Наименование объектов ЖТ | Код ОКП Код ТНВЭД | Наименование характеристик (показателей) объектов ЖТ, оценка которых производится центром | Обозначение документов, содержащих требования к объектам ЖТ | нормативных устанавливаемых методов оценки соответствия объектов ЖТ |
|-------|--------------------------|----------------------|---|---|---|
| 1 | 2 | 3 | 4 | 5 | 6 |
| | | | | | |

Примечания: 1 Каждый лист приложения заверяется печатью

МПС России

2 Аттестат аккредитации и приложение должны быть подписаны одними и теми же должностными лицами и иметь единую дату подписания

М.П.

Руководитель экспертного центра по сертификации

подпись _____ инициалы, фамилия _____ г.

СИСТЕМА СЕРТИФИКАЦИИ
 НА ФЕДЕРАЛЬНОМ ЖЕЛЕЗНОДОРОЖНОМ ТРАНСПОРТЕ
 РОССИЙСКОЙ ФЕДЕРАЦИИ
 МПС РОССИИ

Знак
 соответствия
 Системы

№ _____
 (учетный
 № бланка)

АТТЕСТАТ АККРЕДИТАЦИИ ЦЕНТРА
 ПОДГОТОВКИ ЭКСПЕРТОВ

№ _____

Действителен до “ ___ ” _____ г.

НАСТОЯЩИЙ АТТЕСТАТ УДОСТОВЕРЯЕТ, ЧТО _____
 наименование

и адрес центра подготовки экспертов

СООТВЕТСТВУЕТ ТРЕБОВАНИЯМ СИСТЕМЫ СЕРТИФИКАЦИИ НА ФЕДЕРАЛЬНОМ
 ЖЕЛЕЗНОДОРОЖНОМ ТРАНСПОРТЕ, ПРЕДЪЯВЛЯЕМЫМ К ЦЕНТРАМ
 ПОДГОТОВКИ ЭКСПЕРТОВ И АККРЕДИТОВАН В КАЧЕСТВЕ ЦЕНТРА
 ПОДГОТОВКИ _____

наименование специализаций экспертов

Область аккредитации определена приложением к настоящему аттестату

_____ М. П. _____
 (должность) (подпись) (инициалы, фамилия)

Зарегистрирован в Государственном Реестре

Системы сертификации “ ___ ” _____ г.

УТВЕРЖДАЮ

должность

подпись инициалы, фамилия
 “ ” _____ г.

Приложение к аттестату
 аккредитации
 № _____
 от “ ” _____ г.

ОБЛАСТЬ АККРЕДИТАЦИИ

наименование центра подготовки экспертов

| №.№ п/п | Наименование специализаций экспертов | Код спе- циализа- ций экс- пертов | Обозначение документов, устанавли- вающих программы подготовки экспертов |
|------------|---|--|--|
| 1 | 2 | 3 | 4 |
| | | | |

Примечания: 1 Каждый лист приложения заверяется печатью

МПС России

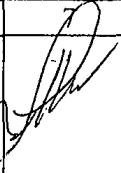
2 Аттестат аккредитации и приложение должны быть
 подписаны одними и теми же должностными лицами
 и иметь единую дату подписания

М.П.

Руководитель центра подготовки
 экспертов

подпись инициалы, фамилия
 “ ” _____ г.

ЛИСТ РЕГИСТРАЦИИ ИЗМЕНЕНИЙ

| Изменение | Номера листов (страниц) | | | | Номер документа | Подпись | Дата | Срок введения изменения |
|-----------|-------------------------|------------|-------|----------------|--|---|----------------|-------------------------|
| | измененных | замененных | новых | аннулированных | | | | |
| 1 | 2 | 3 | 4 | 5 | 6 | 7 | 8 | 9 |
| № 1 | 5, 23, 81 | | | | Приказ МПС России № 311 от 09.02.19 98 |  | 23.03. 1998 | С момента опубликования |