

ТИПОВЫЕ КОНСТРУКЦИИ, ИЗДЕЛИЯ И УЗЛЫ ЗДАНИЙ И СООРУЖЕНИЙ

СЕРИЯ 5.407-73

ПРОКЛАДКА ШИНОПРОВОДОВ ПОСТОЯННОГО ТОКА
СЕРИЙ ШМАД70УЗ И ШМАДК70УЗ НА 1600, 2500, 4000, 6300А

ВЫПУСК 1

ЧЕРТЕЖИ МОНТАЖНЫЕ

ЦЕНТРАЛЬНЫЙ ИНСТИТУТ ТИПОВОГО ПРОЕКТИРОВАНИЯ
ГОССТРОЯ СССР

Москва, А-445, Смольная ул. 22

Сдано в печать 1 1987 года

Заказ № 1030 Тираж 2520 экз.

ТИПОВЫЕ КОНСТРУКЦИИ, ИЗДЕЛИЯ И УЗЛЫ ЗДАНИЙ И СООРУЖЕНИЙ

СЕРИЯ 5.407-73

ПРОКЛАДКА ШИНОПРОВОДОВ ПОСТОЯННОГО ТОКА
СЕРИЙ ШМАД70УЗ И ШМАДК70УЗ НА 1600, 2500, 4000, 6300А

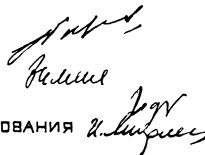
ВЫПУСК 1

ЧЕРТЕЖИ МОНТАЖНЫЕ

РАЗРАБОТАНЫ
ВНИПИ ТЯЖПРОМЭЛЕКТРОПРОЕКТ
ИМЕНИ Ф.Б.ЯКУБОВСКОГО
ГЛАВЭЛЕКТРОМОНТАЖ
МИНМОНТАЖСПЕЦСТРОЯ СССР

УТВЕРЖДЕНЫ
ВВЕДЕНЫ В ДЕЙСТВИЕ
МИНМОНТАЖСПЕЦСТРОЕМ СССР
ПРОТОКОЛ ОТ 17.11.66г.

ДИРЕКТОР ИНСТИТУТА
ГЛАВНЫЙ ИНЖЕНЕР ИНСТИТУТА
НАЧАЛЬНИК ТЕХНИЧЕСКОГО ОТДЕЛА
НАЧАЛЬНИК ОТДЕЛА ТИПОВОГО ПРОЕКТИРОВАНИЯ

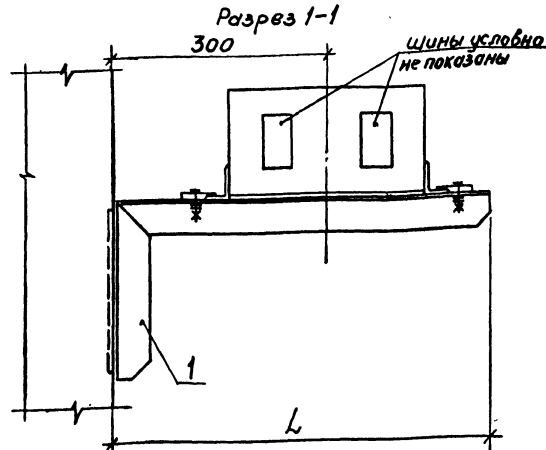
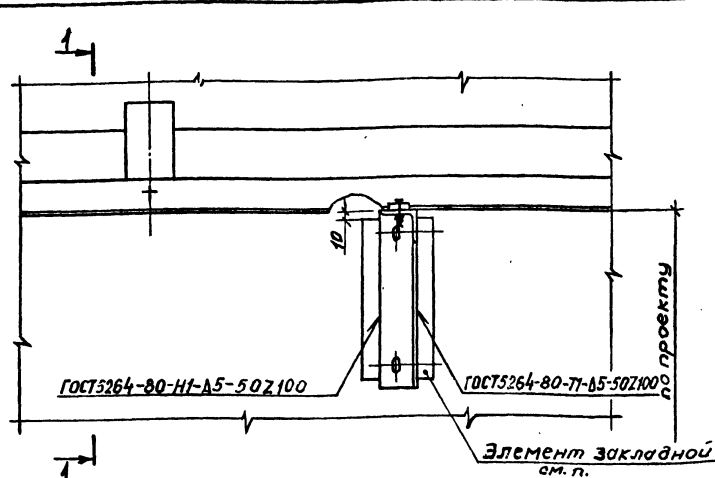


Ю.Г. БАРЫБИН
М.Г. ЗИМЕНКОВ
Л.Б. ГОДГЕЛЬФ
И.И. ЛИГЕРМАН

СОДЕРЖАНИЕ

Обозначение	Наименование	Стр.
	Титульный лист	
	Содержание	2
5.407-73.1.10МЧ	Установка шинпровода ШМАД70У3 или ШМАДК70У3 на стене.	3
	Монтажный чертеж	
5.407-73.1.20МЧ	Установка целовой секции шинпровода ШМАД70У3 или ШМАДК70У3 на стене (внутренний угол).	4
	Монтажный чертеж	
5.407-73.1.30МЧ	Установка целовой секции шинпровода ШМАД70У3 или ШМАДК70У3 на стене (внешний угол).	5
	Монтажный чертеж	
5.407-73.1.40МЧ	Установка шинпровода ШМАД70У3 или ШМАДК70У3 на стойке.	6
	Монтажный чертеж.	
5.407-73.1.50МЧ	Установка шинпровода ШМАД70У3 или ШМАДК70У3 под перекрытием из пустотных плит.	7
	Монтажный чертеж	
5.407-73.1.60МЧ	Установка шинпровода ШМАД70У3 или ШМАДК под перекрытием из сборных железобетонных плит.	8
	Монтажный чертеж	
5.407-73.1.70МЧ	Установка шинпровода ШМАД70У3 или ШМАДК70У3 под перекрытием из сборных железобетонных плит.	9
	Монтажный чертеж	
5.407-73.1.80МЧ	Установка шинпровода ШМАД70У3 или ШМАДК70У3 под монолитным перекрытием.	10
	Монтажный чертеж	

Обозначение	Наименование	Стр.
5.407-73.1.90МЧ	Проход шинпровода ШМАД70У3 через стену толщиной 150мм	11,12
	(тип). Монтажный чертеж	
5.407-73.1.100МЧ	Проход шинпровода ШМАД70У3 через стену толщиной 575,625, 725 мм.	13
	Монтажный чертеж	
5.407-73.1.110МЧ	Проход шинпровода ШМАДК70У3 через стену толщиной 150мм(тип).	14,15
	Монтажный чертеж	
5.407-73.1.120МЧ	Проход шинпровода ШМАДК70У3 через стену толщиной 575,625, 725мм.	16
	Монтажный чертеж	
5.407-73.1.130МЧ	Проход шинпровода ШМАД70У3 через перекрытие.	17,18
	Монтажный чертеж	
5.407-73.1.140МЧ	Проход шинпровода ШМАДК70У3 через перекрытие.	19,20
	Монтажный чертеж	

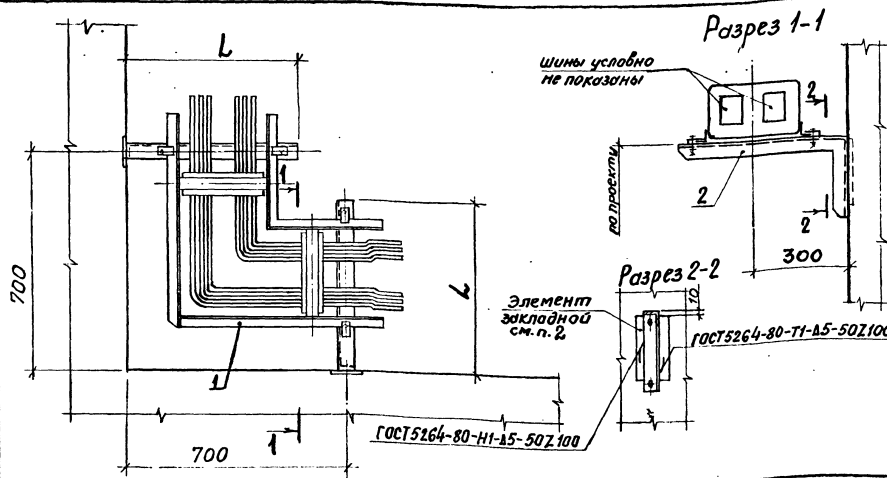


Обозначение	Номинальный ток шинпровода ШМАД70УЗ, ШМАДК70УЗ	Поз. 1	L, мм
5.407-73-1.10МЧ	1600, 2500	К881-1УЗ	530
-01	4000, 6300	К881-2УЗ	565

Марка, поз.	Обозначение	Наименование	Кол.	Масса ед., кг	Примечание
1	см. таблицу	Кронштейн	1		

Строительное задание на закладной элемент см. чертеж 5.407-73.0.130Д

5.407-73.1.10 МЧ			Страна	Лист	Листов
Исполн.	Лизерман	М.С.	ВНИИ Тяжпромэлектропроект имени Ф.Б. Якубовского Москва	1	1
Н. контрол.	Лихачев	В.И.			
В. контрол.	Лихачев	В.И.			
В. экз.	Жарова	И.В.			
Инж.	Бытлякина	О.И.			
Установка шинпровода ШМАД70УЗ или ШМАДК70УЗ на стене. Монтажный чертеж					



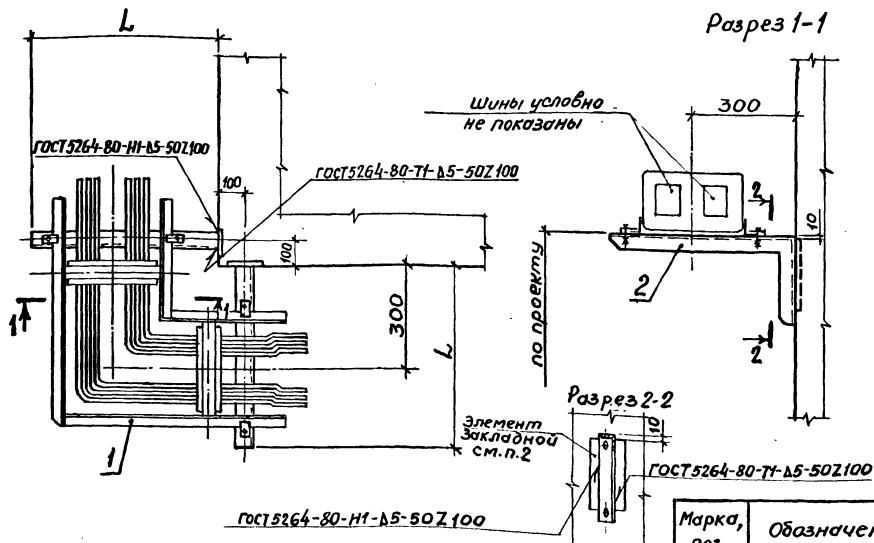
1. На чертеже показана угловая секция шинпровода ШМАД70УЗ, установку угловой секции шинпровода ШМАДК70УЗ производят аналогично.

2. Строительное задание на закладной элемент см. чертеж 5.407-73.0.150Д

Обозначение	Номинальный ток шинпровода ШМАД70УЗ, ШМАДК70УЗ	поз. 1	поз. 2	L, мм
5.407-73.1.20М4	1600	У1696УЗ	К881-193	530
-01		У1696КУЗ		
-02	2500	У1796УЗ		
-03		У1796КУЗ	К881-293	565
-04	4000	У1896УЗ		
-05		У1896КУЗ		
-06	6300	У2096УЗ		
-07		У2096КУЗ		

Марка, поз.	Обозначение	Наименование	Кол.	Масса, кг	Примечание
1	см. таблицу	Секция угловая	1		
2	см. таблицу	Кронштейн	2		

5.407-73.1.20М4					
Нач. отд.	Исполн.	Дата	Установка угловой секции шинпровода ШМАД70УЗ или ШМАДК70УЗ на стене (внутренний угол)	Кто делал	Кто проверил
Инж. В.А. Жуков	Инж. В.А. Жуков	20.07.73	Установка угловой секции шинпровода ШМАД70УЗ или ШМАДК70УЗ на стене (внутренний угол). Монтажный чертеж	Р	Т
Инж. В.А. Жуков	Инж. В.А. Жуков	20.07.73		Инж. В.А. Жуков	Инж. В.А. Жуков
Инж. В.А. Жуков	Инж. В.А. Жуков	20.07.73		Инж. В.А. Жуков	Инж. В.А. Жуков



1. На чертеже показана угловая секция шинпровода ШМАД70УЗ. установку угловой секции шинпровода ШМАДК70УЗ производят аналогично.

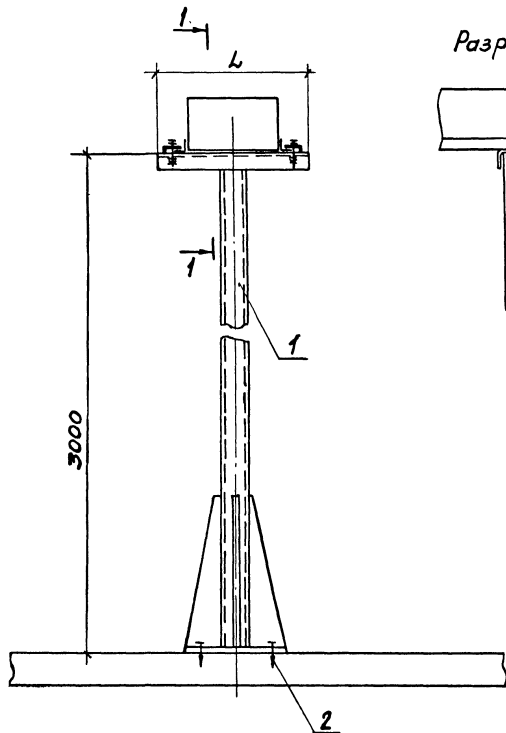
2. Строительное задание на закладной элемент см. чертёж 5.407-73.0.130Д

Обозначение	Номинальный ток шинпровода ШМАД70УЗ, ШМАДК70УЗ	поз. 1	поз. 2	L, мм
5.407-73.1.30МЧ	1600	У1696У3	К881-193	530
-01		У1696КУ3		
-02	2500	У1796У3	К881-243	565
-03		У1796КУ3		
-04	4000	У1896У3	К881-243	565
-05		У1896КУ3		
-06	6300	У2096У3	К881-243	565
-07		У2096КУ3		

Марка, поз.	Обозначение	Наименование	Кол.	Масса, кг	Примечание
1	см. таблицу	Секция угловая	1		
2	см. таблицу	Кронштейн	2		

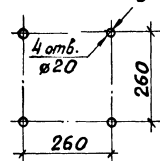
5.407-73.1.30 МЧ

Исполн.	И. Сергеев	М	Установка угловой секции шинпровода ШМАД70УЗ или ШМАДК70УЗ на стене (внешний угол). Монтажный чертёж	Итадия	Лист	Листов
Н. контрол.	В. Калашев	07.86		Р		
П. контрол.	В. Калашев	07.86		внутри ТЭЦ при производстве именной в. Якубовского		
Рис. эркт.	Ж. Сорова	И.П.		МОСКВА		
Инж.	В. Бутылкина	Д.П.				



Разрез 1-1

Обозначение	Номинальный ток шинапровода ШМАД 70УЗ, ШМАДК 70УЗ, А	L, мм	поз. 1
5.407-73.1.40мч	1600, 2500	460	К882-193
- 01	4000, 6300	530	К882-293

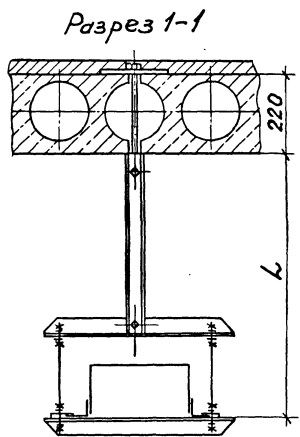
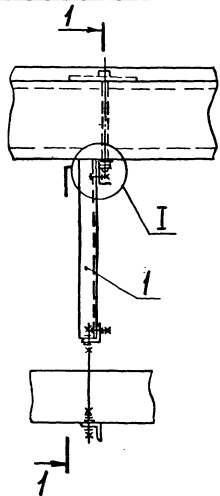
Разметка отверстий
на полу

Марка, поз.	Обозначение	Наименование	Кол.	Масса, ед. кг	Приме- чание
1	см. таблицу	Стойка напольная	1		
2		Дюбель 4663УЗ ТУ36-941-79	4		

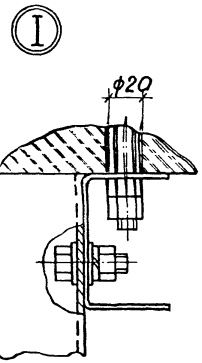
5.407-73.1.40мч			
Нач. отд. Лигерман	Ав		
Н.контр. Лукашевич	С	02. №	Установка шинапровода
В.контр. Лукашевич	С		ШМАД 70УЗ или ШМАДК 70УЗ
Рис. арх. Жарова	ЛМ		на стойке.
Инж. Виталькин	С		Монтажный чертеж
Ст. тех. Сергеев	ЛМ		
Ст. тех. Сергеев	ЛМ		
Ст. тех. Сергеев	ЛМ		

Стация Лист 1
Р 1

ВНИПИ
ТЯЖПРОМЗАЕК ТРОПРОЕКТ
ИМЕНИ Ф. БЯКУБОВСКОГО
МОСКВА

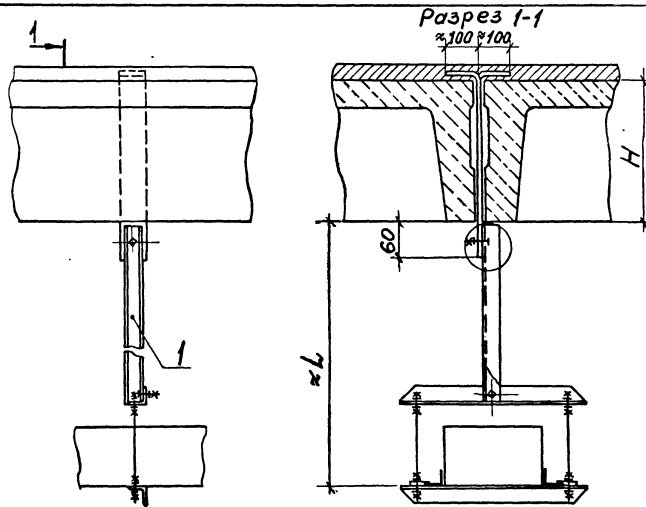


Обозначение	Номинальный ток шинапровода ШМАД70УЗ, ШМАДК70УЗ, А	≈ L, мм	поз. 1
5.407-73.1.50МЧ		685	5.407-73.2.100-08
-01	1600,	1185	-09
-02	2500	1685	-10
-03		2185	-11
-04		785	-20
-05	4000	1285	-21
-06	6300	1785	-22
-07		2285	-23

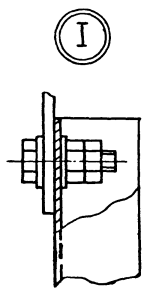


Марка, поз.	Обозначение	Наименование	Кол.	Масса, кг	Примечание
1	см. таблицу	Подвес	1		

		5.407-73.1.50МЧ			
Нач. отд.	Лисерман	Лисерман	Лисерман	Установка шинпровода	Стандарт Лист
Н. контр.	Лукашевич	Лукашевич	Лукашевич	ШМАД70УЗили ШМАДК70УЗ	Р 1
Т. контр.	Лукашевич	Лукашевич	Лукашевич	под перекрытием из	
Рис. бр.	Жарова	Жарова	Жарова	пустотных плит.	ВНИИТИ
Инж.	Бытыкжета	Бытыкжета	Бытыкжета	Монтажный чертёж	ТАЖПРОЭЛЕКТРОПРОЕКТ
Ст. техн.	Сергеева	Сергеева	Сергеева		ИМЕНИ Ф.Я.КУБОВСКОГО
					МОСКВА



Обозначение	Номинальный ток шинпровода ШМАД70УЗ, ШМАДК70УЗ, А	Размеры, мм		поз.1
		≈L	H	
5.407-73.2.60М4	1600 2500	690	300	5.407-73.2.200
-01		1190		-01
-02		1690		-02
-03		2190		-03
-04		690	400	-04
-05		1190		-05
-06		1690		-06
-07		2190		-07
-08	790	300	-08	
-09	1290		-09	
-10	1790		-10	
-11	2290		-11	
-12	790	400	-12	
-13	1290		-13	
-14	1790		-14	
-15	2290		-15	

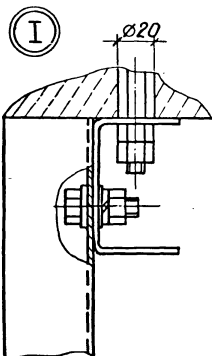
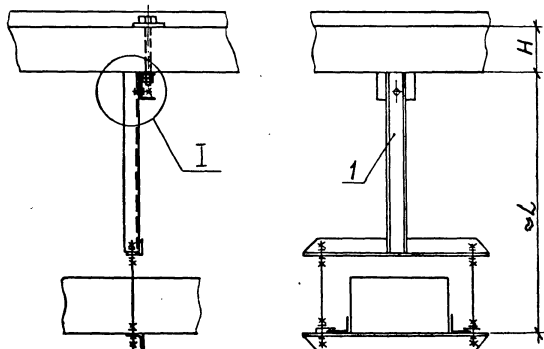


Марка, поз.	Обозначение	Наименование	Кол.	Масса, кг	Примечание
1	см. таблицу	Подвес	1		

5.407-73 .1.60М4		Сталь	Лист	Лист
Нач. отд.	Лигерман	Р	1	1
Н.контр.	Лукшаевич	Установка шинпровода ШМАД70УЗ или ШМАДК70УЗ под перекрытием из сварных железобетонных плит.		
Рис. бр.	Жарова	Монтажный чертеж		
Инж.	Виталикин	ВНИПИ ТРАКТОРЭЛЕКТРОПРОЕКТ ИМЕНИ В.ЯКУБОВСКОГО МОСКВА		
Ст. техн.	Сергеева			

21922-02 9
Исполнитель Векел
Лист 43

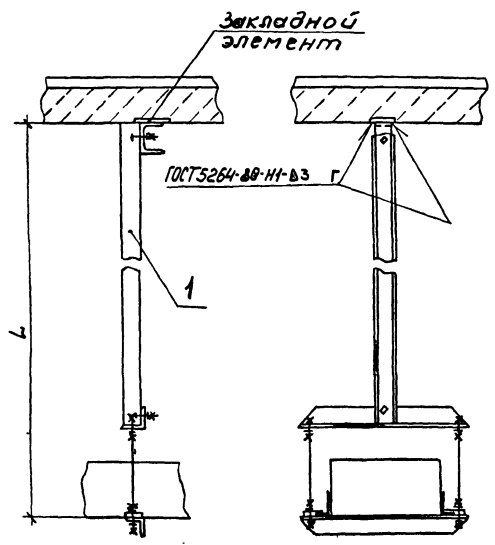
Имя, Фамилия, Подпись и дата



Обозначение	Номинальный ток шинопровода ШМАД70УЗ, ШМАДК70УЗ, А	Размеры, мм		поз. 1
		≈ L	H	
5.407-73.2.70М4	1600 2500	685	100	5.407-73.2.100
-01		1185		-01
-02		1685		-02
-03		2185		-03
-04		685		-04
-05		1185		-05
-06		1685		-06
-07	2185	-07		
-08	4000 6300	785	100	-12
-09		1285		-13
-10		1785		-14
-11		2285		-15
-12		785		-16
-13		1285		-17
-14		1785		-18
-15	2285	-19		

Марка, поз.	Обозначение	Наименование	Кол.	Масса, ед, кг	Приме- чание
1	см. таблицу	Подвес	1		

5.407-73.1.70М4					
Нач. отд.	Лигерман	И.С.			
Н. контр.	Лукашевич	И.С.	01/ка	Установка шинопровода	Станция
Гл. констр.	Лукашевич	И.С.		ШМАД70УЗ или ШМАДК70УЗ	Лист
Рис. арх.	Жарова	Л.С.		под перекрытием из	Металл
Сл. инж.	Бытлыкина	С.В.		сварных железобетонных	ТЯЖПРОМЭЛЕКТРОПРОЕКТ
Ст. техн.	Сергеева	В.И.		плит. Монтажный чертёж	ИМЕНИ Г.Я. СЕВЕРСКОГО



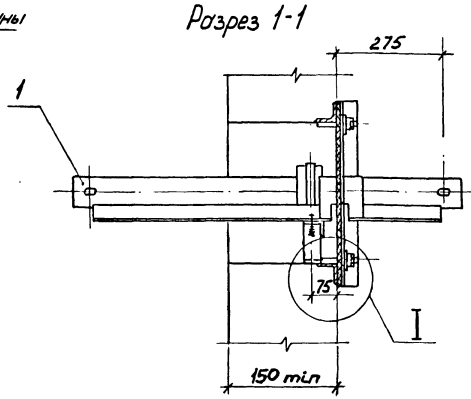
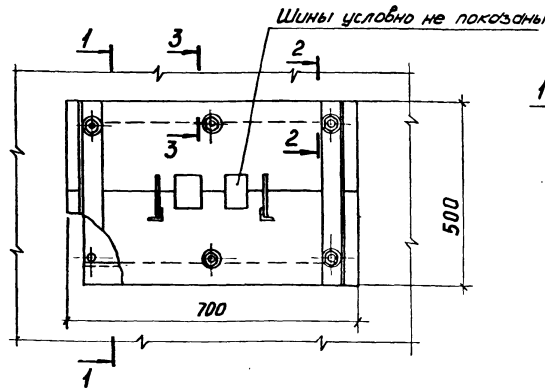
Обозначение	Номинальный ток шинпровода ШМАД 70УЗ, ШМАДК 70УЗ, А	≈ L, мм	Поз.1
5.407-73.1.80М4		685	5.407-73.2.300
-01	1600	1185	-01
-02	2500	1685	-02
-03		2185	-03
-04		785	-04
-05	4000	1285	-05
-06	6300	1785	-06
-07		2285	-07

Марка, поз.	Обозначение	Наименование	Кол.	Масса, кг	Примечание
1	См. таблицу	Подвес	1		

Закладной элемент см. чертеж
5.407-73.0.170 д выпуск 0

5.407-73.1.80М4		
Нач. отд. Лигерман В.А.	24	
Н.контр. Лукашевич Л.С.	07.86	
В.контр. Лукашевич Л.С.		
Рук.бриг. Жарова Р.И.		
Инж. Битылкина Д.И.		
Ст. техн. Сергеева Л.К.		
Установка шинпровода ШМАД 70УЗ или ШМАДК 70УЗ под монолитным перекрытием.		Стандарт Лист Листов
Монтажный чертеж		Р 1 1
		ВНИИПИ ТЯЖПРОМЭЛЕКТРОПРОЕКТ ИМЕНИ Ч.БЯКУБОВСКОГО МОСКВА

Шифр поощ. | Подп. и дата | Внутрен. №

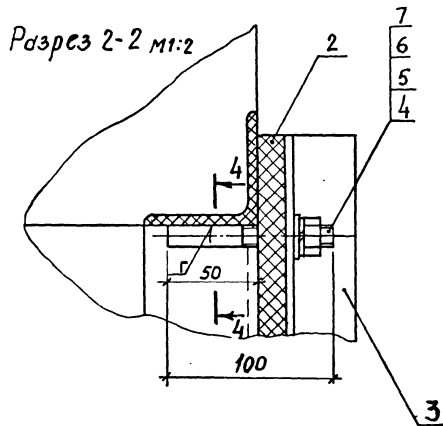


Обозначение	Номинальный ток шноропровода ШМАД70УЗ, А	Поз. 1
5.407-73.1.90М4	1600	5.407-73.2.400
-01	2500	-01
-02	4000	-02
-03	6300	-03

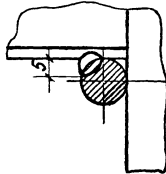
Марка, поз.	Обозначение	Наименование	Кол.	Масса ед., кг.	Примечание
		Сборочные единицы			
1	см. таблицу	Секция	1		
2	5.407-73.2.2001	Плита	2		
3		Узелок К236, L = 400 Т956-1434-82	2		
		Стандартные изделия			
4		Шпилька М8х200 ГОСТ 22043-76	3		разрезать пополам
5		Гайка М12 ГОСТ 5915-70*	4		
6		Шайба 12 ГОСТ 11371-78*	8		
7		Шайба 12 ГОСТ 6402-70*	4		

1. При проходе шноропровода через стену сначала приваривают шпильки к обрамлению проема устанавливают секцию (поз. 1), затем закрепляют плиту.
2. После установки плиты все щели уплотнить цементом с песком в отношении 1:10.
3. Шины в местах прохода через плиту обмотать изоляционной лентой.
4. Разрезы и узлы см. чертёж 5.407-73.1.90М4 лист 2
5. Строительные заделки на проем см. чертёж 5.407-73.0.140Д

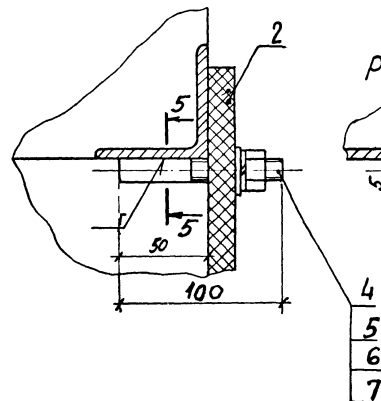
5.407-73.1.90М4					
Исполн	Лизинзон	Иван			
Контр.	Лихачев	Сит	01.86	Проход шноропровода ШМАД70УЗ через стену толщиной 150мм (млн). Монтажный чертёж	
В квал.	Аксенов	Сит			
Рук. работ	Жаров	Вит			
Инж.	Бытлицко	Вад			
Ст. техн.	Сорокин	Степ			
			Стандарт Лист		Листов
			Р		1 2
			ВНИПИ ТЯЖПРОЭЛЕКТРОПРОЕКТ ИМЕНИ Ф.Я.КУБОВСКОГО МОСКВА		



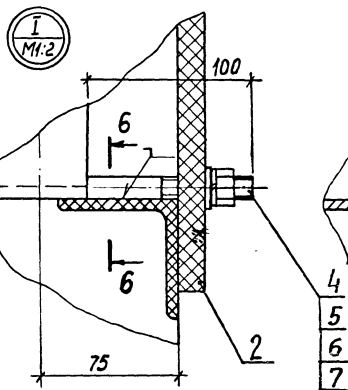
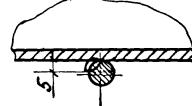
Разрез 4-4 м1:1



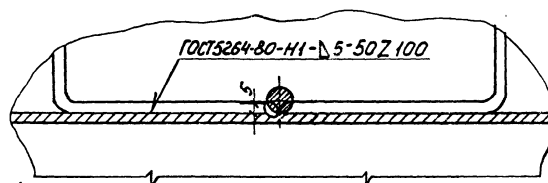
Разрез 3-3 м1:2



Разрез 5-5

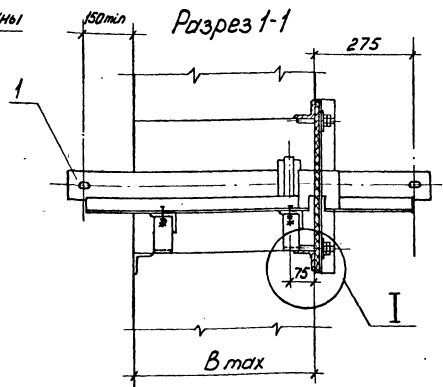
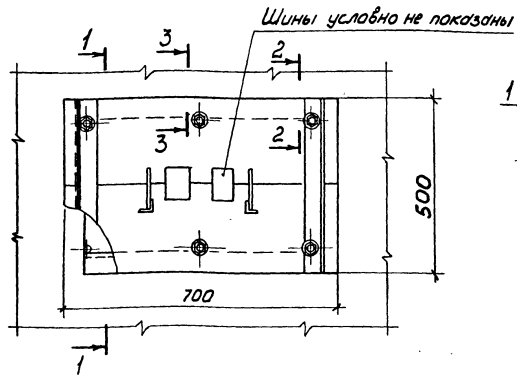


Разрез 6-6 м1:2



5.407 - 73.1.90М4

Лист
2

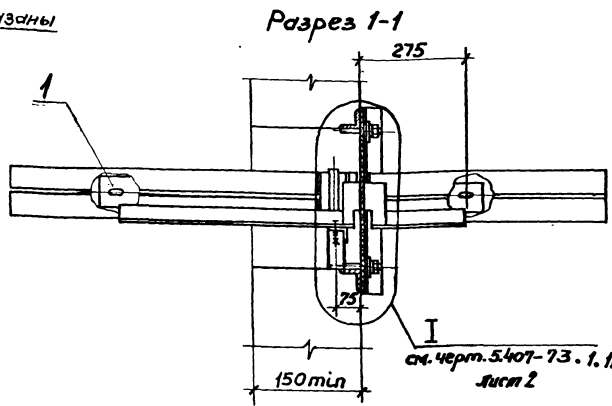
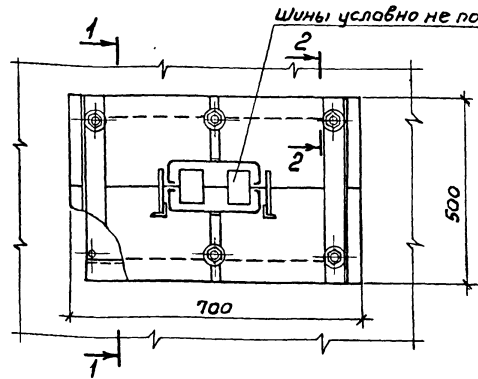


Обозначение	Номинальный ток шинногопровода ШМАД 70 УЗД	В ток, мм	Поз. 1
5.407-73.1.100М4	1600	575	5.407-73.2.500
-01	2500	575	-01
-02	4000	625	-02
-03	6300	725	-03

Марка, поз.	Обозначение	Наименование	Кол.	Масса ед.кг	Примечание
		Сборочные единицы			
1	см. таблицу	Секция	1		
2	5.407-73.2.2001	Плита	2		
		Прочие изделия			
3		Уголок К236, L=400	2		
		ТУ36-1434-82			
		Стандартные изделия			
4		Шпилька М12x200 ГОСТ 20143-76	3		разрезать пополам
5		Гайка М12 ГОСТ 5915-70*	4		
6		Шайба 12 ГОСТ 11371-78	8		
7		Шайба 12 ГОСТ 6402-78	4		

1. При проходе шинногопровода через стену сначала приготавливают шпильки к оформлению проема, устанавливают секцию (поз.1), затем закрепляют плиту.
2. После установки плиты все щели уплотнить цементом с песком в отношении 1:10.
3. Шины в местах прохода через плиту обмотать изоляционной лентой.
4. Разрезы и узлы см. чертеж 5.407-73.1.90М4 лист 2.
5. Строительное здание по проем см. чертеж 5.407-73.0.150Д

5.407-73.1.100М4			
Исполнитель	Л.В.Иванов	Инж.	
Н.Клинт	В.Ковалева	Инж.	01.86.
И.Константинов	А.Ковалева	Инж.	
В.Ковалева	И.Ковалева	Инж.	
И.Ковалева	И.Ковалева	Инж.	
О.Ковалева	И.Ковалева	Инж.	
Проход шинногопровода ШМАД 70УЗ через стену толщиной 575, 625, 725 мм. Монтажный чертеж		Лист	Листов
		Р	1
		ВНИИ ТЯЖПРОЭЛЕКТРОПРОЕКТ ИМЕНИ Я.В.КУБОВСКОГО	



Обозначение	Номинальный ток шинпровода ШМАДК 70УЗ, А	поз. 1
5.407-73.1.110 МЧ	1600	5.407-73.2.600
-01	2500	-01
-02	4000	-02
-03	6300	-03

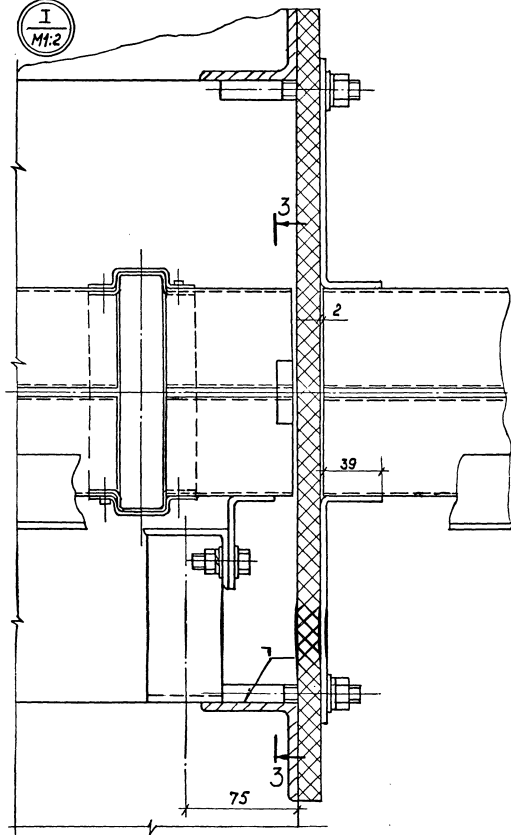
Мерка, поз.	Обозначение	Наименование	Кол.	Масса ед., кг	Примечание
		<u>Сборочные единицы</u>			
1	ст. таблицы	Секция	1		
2	5.407-73.2.2001	Плита	2		
		<u>Прочие изделия</u>			
3		Узелок К236, l=500	2		
		ТУ36-1434-82			
		<u>Стандартные изделия</u>			
4		Шпилька М12-200 ГОСТ 20045-76	3		разрезать пополам
5		Гайка М12 ГОСТ 5915-70*	4		
6		Шайба 12 ГОСТ 11371-78*	8		
7		Шайба 12 ГОСТ 6402-70*	4		

1. При проходе шинпровода через стену сначала приваривают шпильки к обрамлению проема, устанавливают секцию (поз.1), затем закрепляют плиту.
2. После установки плиты все щели уплотнить цементом с песком в отношении 1:10.
3. Шины в местах прохода через плиту обмотать изоляционной лентой.
4. Разрез 2-2 см черт. 5.407-73.1.90 МЧ лист 2.
5. Строительное задание на проем см. чертеж 5.407-73.0.140д

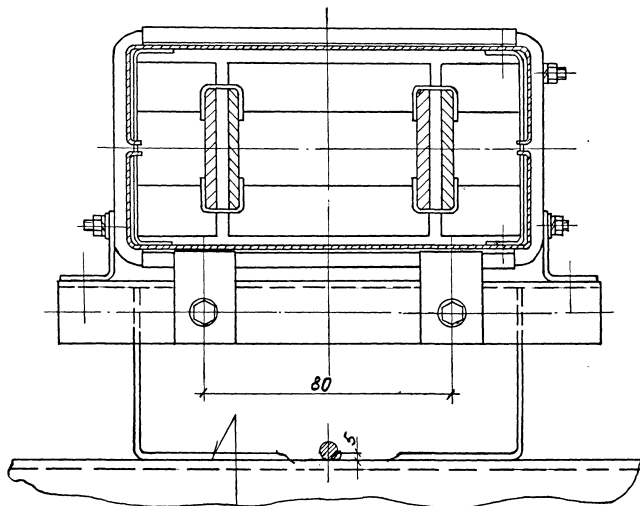
5.407-73.1.110 МЧ					
Исполн.	Ливерович	Чел			
Исполн.	Лихачевич	Зав	РМ		
Ул.констр.	Лихачевич	Дир			
Рис.дроче	Жаробов	Маш			
Шифр.	Бытмыслино	Лит			
Ст.техн.	Серегеев	Вед			
Проход шинпровода ШМАДК 70УЗ через стену толщиной 150мм (тип). Монтажный чертеж				Лист 1	Лист 2
				1	2
				ВНИИПИ ТЯЖПРОМЭК ТРОПРЕКТ ИМЕНИ Я.Б.ЯКУБОВСКОГО МОСКВА	

ШИН.М. лист 1. План и разрез. Шин. лист 14

I
M1:2



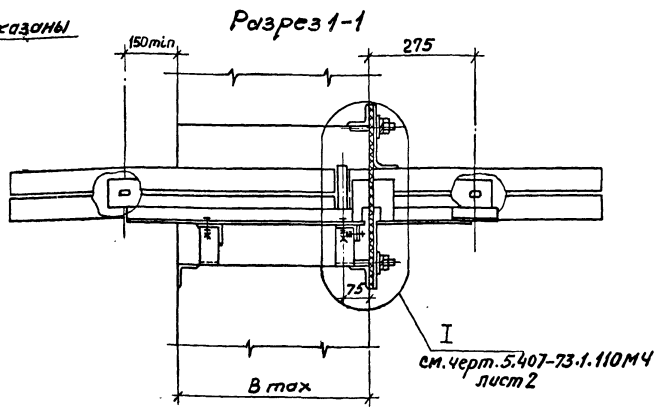
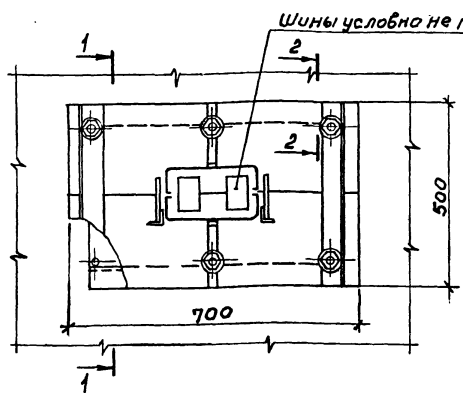
Рисунки 3-3 M1:2



ГОСТ 5254-80-ИИ-6-50Z100

5.407-73 .1.110M4

Лист
2



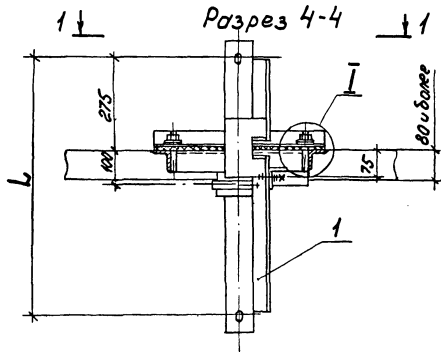
Обозначение	Номинальный ток шинопровода ШМАДК70УЗ, А	В макс, мм	поз.1
5.407-73.1.120 МЧ	1600	575	5.407-73.2.700
-01	2500	575	-01
-02	4000	625	-02
-03	6300	725	-03

Марка, поз.	Обозначение	Наименование	Кол. ед, кз	Примечание
		Сборочные единицы		
1	см. таблицу	Секция	1	
2	5.407-73.2.2001	Плита	2	
		Прочие изделия		
3		Уголок К236, с=500	2	
		ТУ 36-7434-82		
		Стандартные изделия		
4		Шпилька М17х240 ГОСТ 22043-76	3	разрезать пополам
5		Гайка М12 ГОСТ 5915-70*	4	
6		Шайба 12 ГОСТ 11371-78*	8	
7		Шайба 12 ГОСТ 6402-70*	4	

1. При проходе шинопровода через стену сначала приваривают шпильки к обрамлению проема, устанавливают секцию (поз. 1), затем закрепляют плиту.
2. После установки плиты все щели уплотнить цементом с песком в отношении 1:10.
3. Шины в местах прохода через плиту обмотать изоляционной лентой.
4. Разрез 2-2 см. черт. 5.407-73.1.90 МЧ лист 2.
5. Строительное задание на проем см. черт. 5.407-73.0.150 Д.

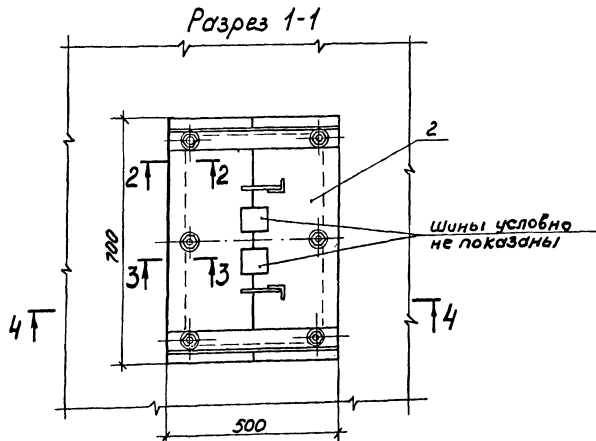
5.407-73.1.120 МЧ		
Исполн.	Ливерман	М
Н.ком.б.	Лукошечкин	01.М
Л.ком.б.	Лукошечкин	01.М
Рис.брос.	Морова	01.М
Шпик.	Битыкина	01.М
Ст.тех.	Сергеева	01.М
Проход шинопровода ШМАДК70УЗ через стену толщиной 575, 625, 725 мм. Монтажные чертежи		Стадия Лист 1 из 1
ВНИПИ ТЯЖПРОМЛЕКТРОПРОЕКТ ИМЕНИ Ф. БЯКУБОВСКОГО МОСКВА		

Чл. № 1020. Пабл. и дата. 1980 г. № 16



Обозначение	Номинальный ток шинпровода ШМАД 70, А	L, мм	Поз. 1
5.407-73 .1.130 МЧ	1600	1000	5.407-73.2.400
-01	2500	1000	- 01
-02	4000	1050	- 02
-03	6300	1150	- 03

1. При проходе шинпровода через стену сначала приворачивают шпильки к обрамлению проема, устанавливают секцию (поз.1), затем закрепляют плиту.
2. После установки плиты все щели уплотняют цементом с песком в отношении 1:10.
3. Шины в местах прохода через плиту обмотать изоляционной лентой.
4. Разрезы и узлы см. чертеж 5.407-73 .1.130 МЧ лист 2.
5. Строительное задание на проем см. чертеж 5.407-73 .0.160 А



Марка, поз.	Обозначение	Наименование	Кол.	Масса, кг	Примечание
		Сборочные единицы			
1	см. таблицу	Секция	1		
2	5.407-73.2.2001	Плита	2		
		Прочие изделия			
3		Угелок К 236, L=500	2		
		ТУ36-1434-82			
		Стандартные изделия			
4		Шпилька М10-200ГОСТ2204516	3		разрезать пополам
5		Гайка М10 ГОСТ5915-70*	6		
6		Шайба 10 ГОСТ11371-78*	6		
7		Шайба 10 ГОСТ 6402-76	6		

5.407-73 .1.130 МЧ

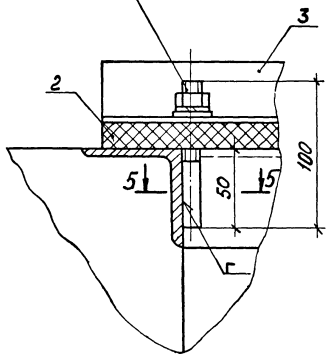
Начальн. Илларион	Илларион		
Инженер Илларион	Илларион	Илларион	
Инженер Илларион	Илларион	Илларион	
Рис. Дрозд	Илларион	Илларион	
Инж. Илларион	Илларион	Илларион	
Инж. Илларион	Илларион	Илларион	

Проход шинпровода ШМАД 70 Уз через перекрытие. Монтажный чертеж

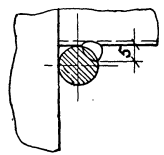
Страницы	Лист	Листов
	1	2

ВНИИПИ
ТЯЖПРОМСТРОЙПРОЕКТ
ИМЕНИ В.Я. ЧУБОВСКОГО
МОСКВА

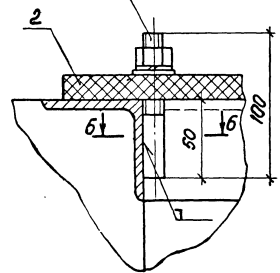
Разрез 2-2 М1:2
7
6
5
4



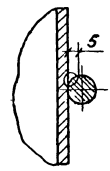
Разрез 5-5 М1:1



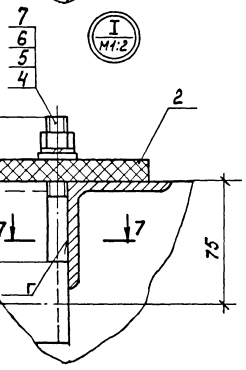
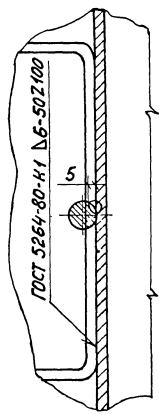
Разрез 3-3 М1:2
7
6
5
4



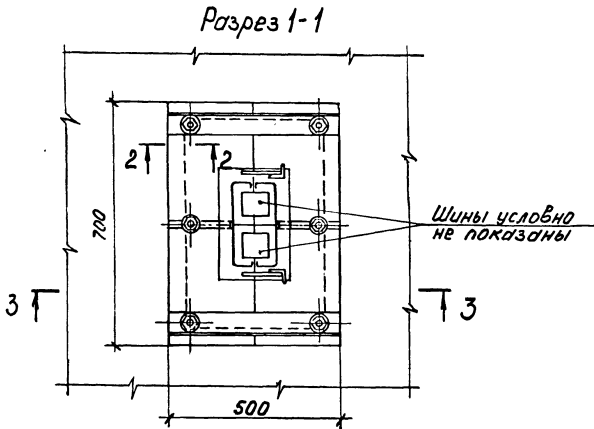
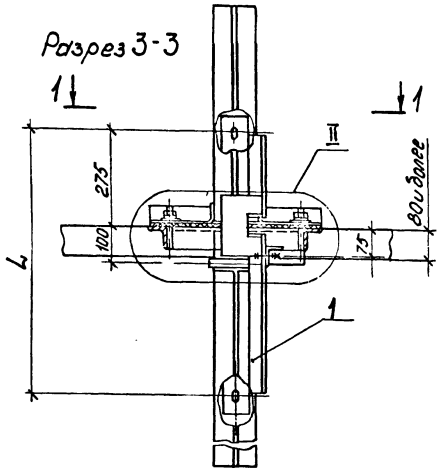
Разрез 6-6



Разрез 7-7 М1:2



Шкала в натур. 1:100000 - в диаметре 1:30000000



Обозначение	Номинальный ток шинопровода ШМАДК 70, А	Л, мм	Поз. 1
5.407-73.1.140 М4	1600	1000	5.407-73.2.600
-01	2500	1000	-01
-02	4000	1050	-02
-03	6300	1150	-03

1. При проходе шинопровода через перекрытие сначала прибивают шпильки к обрамлению проема, устанавливают секцию (поз. 1), затем закрепляют плиту.

2. Шины в местах прохода через плиту обмотать изоляционной лентой.

3. Разрезы 2-2, 5-5 и узел I см. 5.407-73.1.130 М4 ; узел II см. чертг. 5.407-73.1.140 М4 лист 2.

4. Строительное задание на проем см. чертеж 5.407-73.0.160Д.

Марка, поз.	Обозначение	Наименование	Кол.	Масса ед. кс	Примечание
		<i>Сборочные единицы</i>			
1	см. таблицу	Секция	1		
2	5.407-73.2.2001	Плита	2		
		<i>Прочие изделия</i>			
3		Узелок К236, L=500	2		
		ТУ36-1434-82			
		<i>Стандартные изделия</i>			
4		Шпилька М10 ГОСТ 22043-76	3		разрезать поделит
5		Гайка М10 ГОСТ 35915-70*	6		
6		Шайба 10 ГОСТ 11371-78*	6		
7		Шайба 10 ГОСТ 6402-70*	6		

5.407-73.1.140 М4

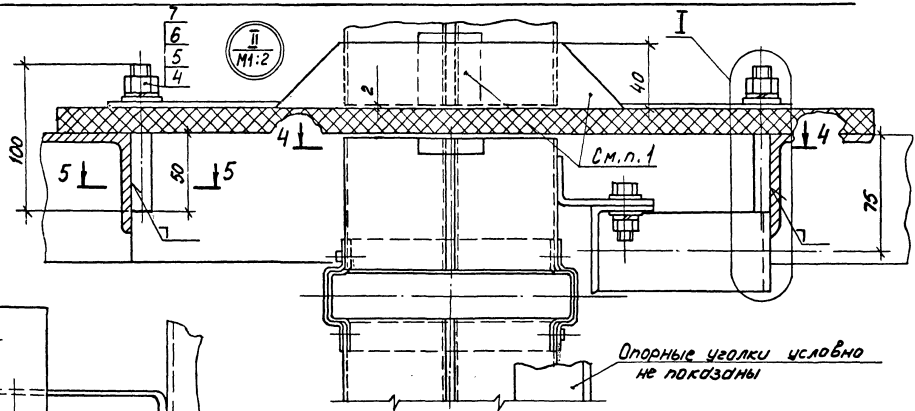
Исполн.	Л.И.Сидорин	22.02.73
Нач. отд.	Л.И.Сидорин	02.02.73
Инж. констр.	Л.И.Сидорин	02.02.73
Инж. электр.	Л.И.Сидорин	02.02.73
Инж. электр.	Л.И.Сидорин	02.02.73
Инж. электр.	Л.И.Сидорин	02.02.73
Инж. электр.	Л.И.Сидорин	02.02.73
Инж. электр.	Л.И.Сидорин	02.02.73

Проход шинопровода ШМАДК 70 43 через перекрытие. Монтажный чертеж

Стандарт	Лист	Листов
1	1	1

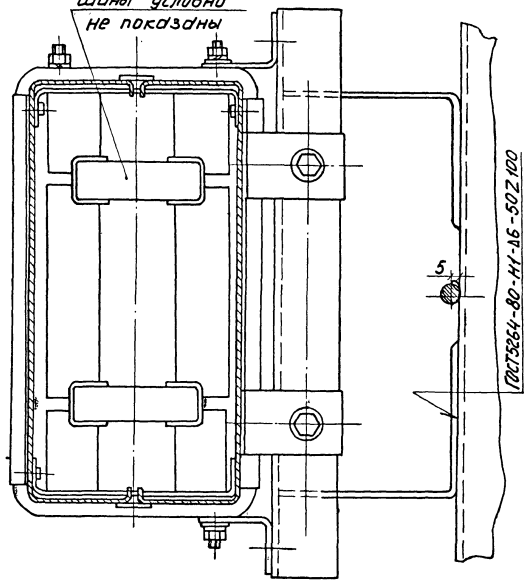
ВНИПИ ТЯЖПРОМБЕНКСТРОПРОЕКТ ИМЕНИ Я.В. ФОВСКОГО МСРБВА

Шиб. № 0001. Платн. и. 0001. Шиб. № 0001. Шиб. № 0001.



Разрез 4-4 м:2

Штыри условно не показаны



1. После установки плиты щели уплотнить цементом с песком в отношении 1:10 по периметру секции (поз. 1). Перед уплотнением щели закрыть стальным листом.

5.407-73.1.140МЧ

Лист	2
------	---