

ИЗДЕЛИЯ И УЗЛЫ ИНЖЕНЕРНОГО ОБОРУДОВАНИЯ ЗДАНИЙ

СЕРИЯ 5.407-55

УСТАНОВКА ОДИНОЧНЫХ ЯЩИКОВ
С РУБИЛЬНИКАМИ И ПРЕДОХРАНИТЕЛЯМИ

ВЫПУСК 1
МОНТАЖНЫЕ ЧЕРТЕЖИ

РАЗРАБОТАНА
УГПИ ТЯЖПРОМЭЛЕКТРОПРОЕКТ
УКРГЛАВЭЛЕКТРОМОНТАЖ
МИНМОНТАЖСПЕЦСТРОЯ УССР

УТВЕРЖДЕНА И ВВЕДЕНА
В ДЕЙСТВИЕ
МИНМОНТАЖСПЕЦСТРОЕМ СССР
ПРОТОКОЛ ОТ 19.11. 1984г.

ДИРЕКТОР ИНСТИТУТА
ГЛАВНЫЙ ИНЖЕНЕР ИНСТИТУТА
НАЧАЛЬНИК ТЕХНИЧЕСКОГО ОТДЕЛА
НАЧАЛЬНИК ОТДЕЛА ТИПОВОГО ПРОЕКТИРОВАНИЯ

МАКАМЕНЕВ
Е.Г. ПОДДУБНЫЙ
В.М. МАРКОВ
В.Л. ТЮРИН

Содержание

Обозначение	Наименование	Стр.
	Титульный лист	1
	Содержание	23
5.407-55.1ПЗ	Пояснительная записка	3-5
5.407-55.1ЮГЧ	Ящики типа ЯПП-15УЗ, ЯРП-20УЗ, ВП-20МУЗ, ЯБПВУ-1МУЗ и серии ЯТП-0,25УЗ. Табаритный чертеж.	6
5.407-55.120ГЧ	Ящики типа ЯБ1-2УЗ, ЯБПВУ-4УЗ, ЯК-250УЗ, ЯРП-100ПУЗ.	
	Табаритный чертеж.	7
5.407-55.130ГЧ	Ящики серий ЯВШ, ЯВЗ, ЯРП11 и типа ЯВЗШ-31-У2. Табаритный чертеж.	8
5.407-55.110Д	Расположение ящика типа ЯРП-100ПУЗ в цехе	9
5.407-55.110ТБ	Таблица выбора чертежей табаритной серии	10-16
5.407-55.110	Ящик типа ЯПП-15УЗ. Монтажный чертеж.	17
5.407-55.120	Ящик типа ЯПП-15УЗ. Монтажный чертеж.	18
5.407-55.130	Ящик типа ЯРП-20УЗ. Монтажный чертеж.	19
5.407-55.140	Ящик типа ЯРП-20УЗ. Монтажный чертеж.	20
5.407-55.150	Ящик типа ВП-20МУЗ. Монтажный чертеж.	21
5.407-55.160	Ящик типа ВП-20МУЗ. Монтажный чертеж.	22

Обозначение	Наименование	Стр.
5.407-55.170	Ящик серии ЯТП-0,25УЗ. Монтажный чертеж.	23
5.407-55.180	Ящик серии ЯТП-0,25УЗ. Монтажный чертеж.	24
5.407-55.190	Ящик типа ЯБПВУ-1МУЗ. Монтажный чертеж.	25
5.407-55.1100	Ящик типа ЯБ1-2УЗ. Монтажный чертеж.	26
5.407-55.1110	Ящик типа ЯБПВУ-4УЗ. Монтажный чертеж.	27
5.407-55.1120	Ящик типа ЯРП-100ПУЗ. Монтажный чертеж.	28
5.407-55.1130	Ящик типа ЯРП-100ПУЗ. Монтажный чертеж.	29
5.407-55.1140	Ящик типа ЯК-250УЗ. Монтажный чертеж.	30
5.407-55.1150	Ящик типа ЯК-250УЗ. Монтажный чертеж.	31
5.407-55.1160	Ящики серии ЯВШ. Монтажный чертеж.	32
5.407-55.1170	Ящик типа ЯВЗШ-31-У2. Монтажный чертеж.	33
5.407-55.1180	Ящики серии ЯВЗ на 100А. Монтажный чертеж.	34
5.407-55.1190	Ящики серии ЯВЗ на 200А. Монтажный чертеж.	35

Обозначение	Наименование	Стр.
5.407-55.1.200	Ящики серии ЯВЗ на 315 А.	
	Монтажный чертёж.	36
5.407-55.1.210	Ящики серии ЯРП11.	
	Монтажный чертёж.	37
5.407-55.1.220	Ящики типа ЯРП11-301-3243 и ЯРП11-302-3243. Монтажный	
	чертёж.	38
5.407-55.1.230	Ящики типа ЯРП11-341-3243 и ЯРП11-342-3243. Монтажный	
	чертёж.	39
5.407-55.1.240	Ящики типа ЯРП11-301-3243 и ЯРП11-302-3243. Монтажный чертёж	40
5.407-55.1.250	Ящики типа ЯРП11-341-3243 и ЯРП11-342-3243. Монтажный	
	чертёж	41
5.407-55.1.260	Ящики типа ЯРП11-301-5441 и ЯРП11-302-5441. Монтажный	
	чертёж.	42
5.407-55.1.270	Ящики типа ЯРП11-341-5441 и ЯРП11-342-5441. Монтажный	
	чертёж.	43
5.407-55.1.280	Ящики типа ЯРП11-301-5441 и ЯРП11-302-5441. Монтажный	
	чертёж	44
5.407-55.1.290	Ящики типа ЯРП11-341-5441 и ЯРП11-342-5441. Монтажный	
	чертёж.	45

Инв. № табл. Подпись и дата Взам. инв. №

1. Исходные данные
Серия 5.407-55 выполнена на основании следующих материалов:

- 1) „Электромонтажные устройства и изделия. Справочник“, М., Энергоатомиздат, 1983;
- 2) „Изделия заводов Укрлабэлектромонтажа. Номенклатурный каталог“, М., ЦБНТИ Минмонтажспецстроя СССР, 1983;
- 3) каталог 06.01.05-79 „Ящики однолинейные серии ЯВШ“;
- 4) письма Октябрьского завода низковольтной электроаппаратуры №27-15/11225 от 09.12.81 и №47/1952 от 26.03.84;
- 5) каталог 06.01.01-81 „Ящики серии ЯРП11“.

2. Содержание

Серия содержит монтажные чертежи ящиков с рубильниками и предохранителями, чертежи изделий и материалы для проектирования и состоит из двух выпусков:

Инв. № табл. Подпись и дата Взам. инв. №

5.407-55.1ПЗ			
Пояснительная записка			Страницы 1 3
Исполн.	Тюрин	Курч	
Л.спец.	Богданов	Боч	89
К.контр.	Богданов	Боч	
Рук.гр.	Кулик	Мус	88

выпуск 1 - монтажные чертежи;
выпуск 2 - чертежи изделий.

Выпуск 1 содержит материалы для проектирования (таблица выбора чертежей типовой серии, габаритные чертежи ящиков с рубильниками и предохранителями и др. материалы) и монтажные чертежи ящиков с рубильниками и предохранителями при установке их на стене.

Выпуск 2 содержит чертежи изделий для изготовления их монтажными организациями.

3. Область применения

Серия предназначена для использования при выполнении проектных работ и работ в монтажной зоне по установке на стене в помещении в невзрывоопасной и непожароопасной зоне следующих ящиков:

- 1) ящик типа ЯПП-15У3 на номинальный ток 16А и напряжение 380В. Ящик комплектуется пускателем ПНВ-30 и тремя предохранителями Е27;
- 2) ящик типа ЯРП-20У3 на номинальный ток 20А и напряжение 380В. Ящик комплектуется рубильником и тремя предохранителями Е27;
- 3) ящик типа ВП-20МУ3 на номинальный ток 20А и напряжение 380В. Ящик комплектуется переключателем ПКП25 или ПВЗХ25 либо пускателем ПНВ-30 или ПНВ-32 и тремя предохранителями Е27;
- 4) ящики серии ЯТП-025У3 на напряжение 220В, с понижающим трансформатором для питания сетей местного освещения 12, 24 или 36В. Ящики комплектуются предохранителями Е27 или автоматическими выключателями АЕ 1000, трансформатором ОСО-0,25 и штепсельной розеткой на 6А;

5) ящики на напряжение 380В типа ЯБПВУ-1МУ3 на номинальный ток 100А, типа ЯБ1-2У3 на номинальный ток 160 и 200А и типа ЯБПВУ-4У3 на номинальный ток 250 и 315А. Ящики комплектуются блоками „предохранитель-выключатель“ с предохранителями типа ПН2;

6) ящик типа ЯРП-100ПУ3 на номинальный ток 100А и напряжение 380В. Ящик комплектуется переключателем ПКП100 и предохранителями ПН2;

7) ящик типа ЯК-250У3 на номинальный ток 250А и напряжение 380В. Ящик комплектуется рубильником на ток 250А и предохранителями ПН2;

8) ящики серии ЯВШ на номинальный ток 25, 63 и 100А и напряжение 380 и 440В переменного тока и 220В постоянного тока. Ящик комплектуется пакетным выключателем серии ПВ и штепсельным разъемом;

9) ящик типа ЯВЗШ-31-У2 на номинальный ток 100А и напряжение 380В. Ящик комплектуется блоком „предохранитель-выключатель“ и штепсельным разъемом;

10) ящики серии ЯВЗ на номинальный ток 100, 200 и 315А и напряжение 500В переменного тока и 220В постоянного тока. Ящики комплектуются блоками „предохранитель-выключатель“, причем имеется исполнение, при котором вместо патронов предохранителя вставлены шинные переемычки;

11) ящики серии ЯРП11 на номинальный ток 100 и 250А и напряжение 380В переменного тока и 220В постоянного тока. Ящики комплектуются рубильником Р26 и предохранителями ПН2.

5.407-55.1ПЗ

лист

2

4. Основные положения

4.1. К стене из тяжелого бетона или железобетона до марки М400 включительно ящики всех типов, а также коробки и трубы для проводов и кабелей крепятся, по усмотрению электромонтажной организации, дюбель-гвоздями или дюбелями. Тип этих дюбелей указан на соответствующих монтажных чертежах.

4.2. К стене кирпичной (буштукатуренной и неоштукатуренной) кладки, выполненной из сплошного глиняного (красного) или силикатного (белого) кирпича до марки М150 включительно, а также к стене из легкого (с искусственным заполнителем) бетона и железобетона от марки М100 и выше ящики, коробки и трубы крепятся, по усмотрению электромонтажной организации, одним из следующих способов:

1) ящики типов ЯПП-1543, ЯРП-2043, ВП-20М43 и ЯТП-0,2543, коробки и трубы - дюбель-гвоздями или дюбелями типа 4658;

2) ящики прочих типов, коробки и трубы - дюбелями, типы которых указаны на соответствующих монтажных чертежах, или болтами.

4.3. Зануление (заземление) ящиков, коробов и стальных труб для проводов и кабелей выполняется согласно конкретному проекту.

Для присоединения нулевых защитных (заземляющих) проводников к ящикам используются болты заземления, имеющиеся внутри и снаружи ящиков.

Для присоединения нулевых защитных (заземляющих) проводников к коробам, а также к конструкциям для установки ящиков, на этих коробах и конструкциях предусмотрены флажки.

5. Порядок пользования

5.1. Порядок пользования при проектировании.

5.1.1. Пользуясь „Таблицей выбора чертежей типовой серии“ (см. черт. 5.407-55.1.10 ТБ), выбирают необходимые монтажные чертежи. Примененные в конкретном проекте монтажные чертежи указывают в спецификации чертежа с расположением электрооборудования, пример которого приведен на чертеже 5.407-55.1.10 Д.

5.1.2. Потребность в изделиях и материалах согласно монтажным чертежам указана в выпуске 2 в ведомости на черт. 5.407-55.2.ВП.

5.2. Порядок пользования при монтаже.

5.2.1. По чертежам изделий в промышленных базах электромонтажных организаций изготавливаются необходимые изделия. В монтажной зоне используются монтажные чертежи.

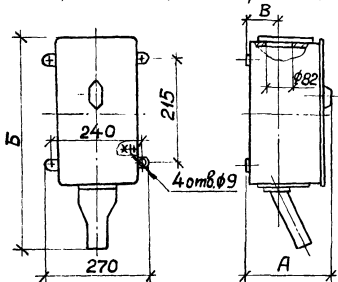
5.2.2. Марку дюбель-гвоздей, указанных в п.п. 4.1 и 4.2 (см. выше), следует выбирать по табл. 4 „Инструкции по применению пороховых инструментов при производстве монтажных и специальных строительных работ“ ВСН 410-80, в зависимости от материала для стены и материала и толщины пристреливаемой детали.

С выпуском настоящей серии исключается из числа действующих типовая серия 4.407-235 „Установка одиночных ящиков с рубильниками, автоматов, кнопок ПКЕ, ПКУ и сигнальных аппаратов.“

5.407 - 55.1.ПЗ

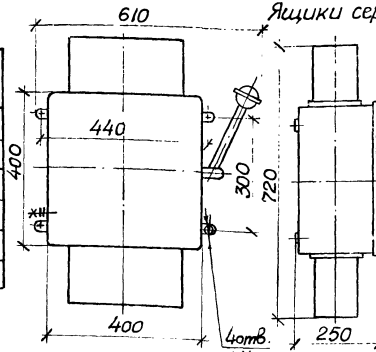
Лист
3

Ящики серии ЯВШ; IPX5



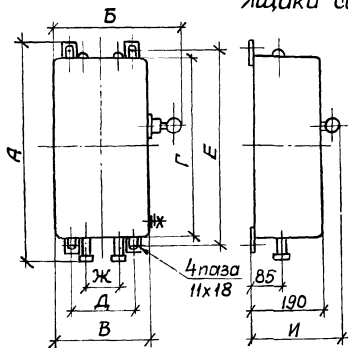
Тип ящика	Размеры, мм			Масса, кг
	А	Б	В	
ЯВШ2-25У2	200	520	70	8,6
ЯВШ3-25У2			8,7	
ЯВШ2-63У2	560	70	10,0	10,2
ЯВШ3-63У2			11,3	
ЯВШ2-100У2	245	86	11,5	11,5
ЯВШ3-100У2			11,5	

Ящики серии ЯВЗ на 200 и 315А; IP54



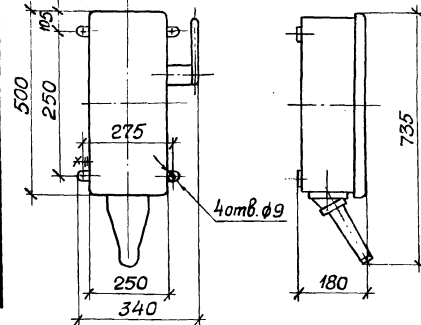
Тип ящика	Масса, кг
ЯВЗ-22-У2	21,5
ЯВЗ-32-У2	23,0
ЯВЗ-22-1-У2	20,5
ЯВЗ-32-1-У2	21,5
ЯВЗ-23-У2	25,5
ЯВЗ-33-У2	28,0
ЯВЗ-23-1-У2	24,0
ЯВЗ-33-1-У2	26,0

Ящики серии ЯРП11

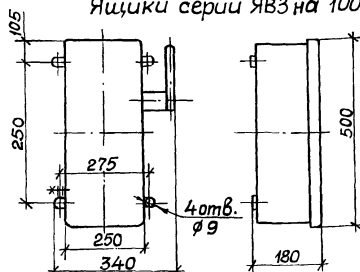


Тип ящика	Размеры, мм							Масса, кг
	А	Б	В	Г	Д	Е	Ж	
ЯРП11-301-32У3	560							10,4
ЯРП11-302-32У3	326	250	500	164	525	85	260	9,5
ЯРП11-301-54У1	590							11,0
ЯРП11-302-54У1								10,1
ЯРП11-341-32У3	560							12,5
ЯРП11-342-32У3	376	300	600	214	625	110	280	11,1
ЯРП11-341-54У1	690							13,5
ЯРП11-342-54У1								12,1

Ящик типа ЯВЗШ-31-У2; масса 16,5 кг; IP54



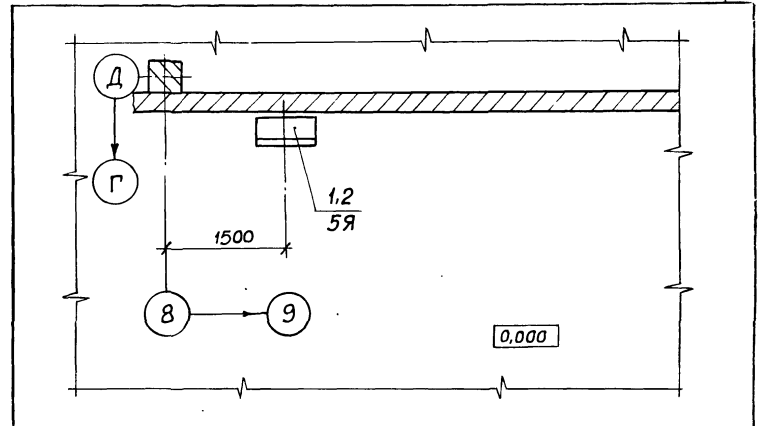
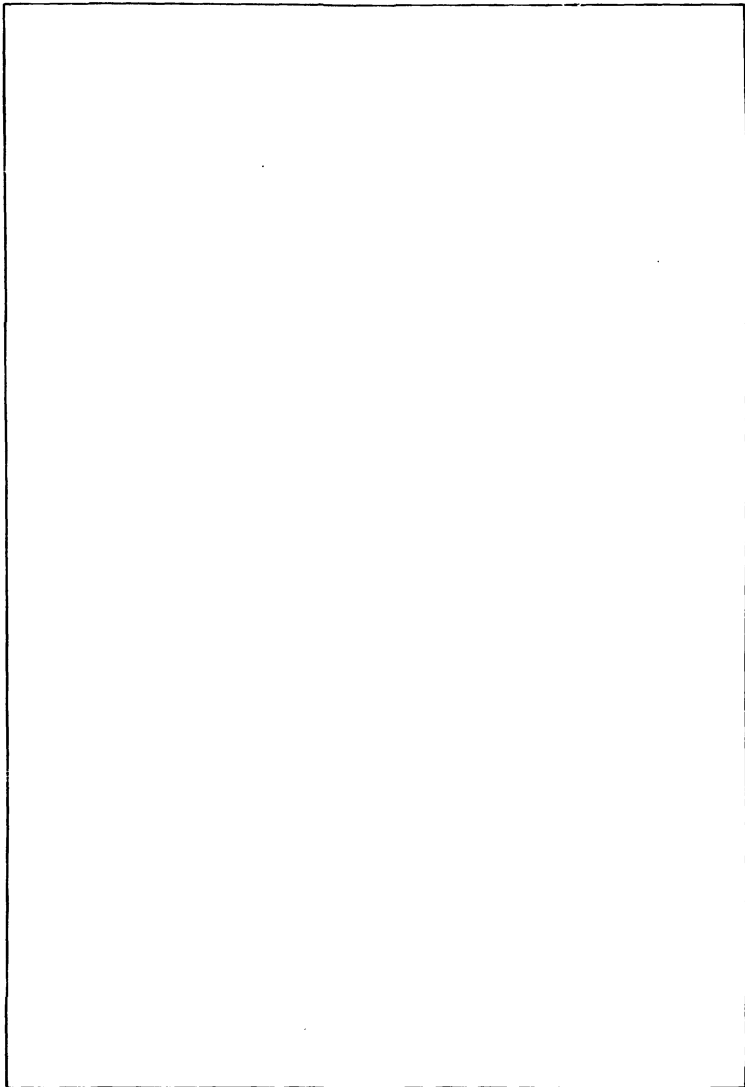
Ящики серии ЯВЗ на 100А; IP54



Тип ящика	Масса, кг
ЯВЗ-31-У2	12,0
ЯВЗ-31-1-У2	10,0

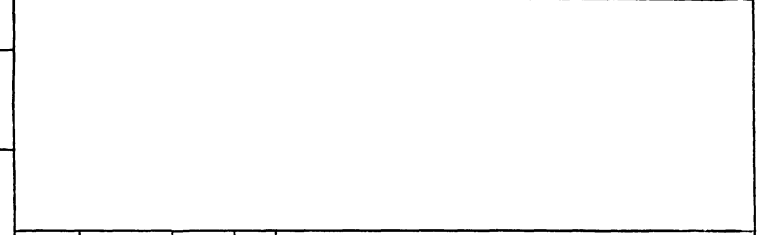
5.407-55.1.30Г4

Нач. отд.	Тюрин	З-84	Ящики серий ЯВШ, ЯВЗ, ЯРП11 и типа ЯВЗШ-31-У2.	Сталь	лист	лист
Гл. спец.	Богданов	Горь	Габаритный чертёж.	УГПИ ТЯЖПРОМЭЛЕКТРОПРОЕКТ ХАРЬКОВ		
Н. контр.	Богданов	Горь				
Рук. зр.	Кулик	Горь				



Марка, поз.	Обозначение	Наименование	Кол.	Масса ед., кг	Примечание
		<u>Электрооборудование</u>			
1	5Я	Ящик типа ЯРП-100ПУЗ	1		
		<u>Сборочные единицы</u>			
2	5.407-55.1.120	Ящик типа ЯРП-100ПУЗ			
		Монтажный чертёж	1		

Инв. № подл. | Подпись и дата | Взам. инв. №



5.407-55.1.10Д

Нач. отд.	Тюрин	<i>Тюрин</i>			Расположение ящика типа ЯРП-100ПУЗ в цехе	Страница	Лист	Листов
Гл. спец.	Богданов	<i>Богданов</i>	8-84				1	
Н. контр.	Богданов	<i>Богданов</i>				НГПИ ТЯЖПРОМЭЛЕКТРОПРОЕКТ ХАРЬКОВ		
Рук. гр.	Кулик	<i>Кулик</i>	Р. 64					
Инж.	Потиченко	<i>Потиченко</i>						

Эскиз	Тип ящика	Место установки	Способ выполнения		Обозначение монтажного чертежа	Эскиз	Тип ящика	Место установки	Способ выполнения		Обозначение монтажного чертежа
			питающей линии	отходящей линии					питающей линии	отходящей линии	
	ЯПП-15УЗ	На стене	Кабелем или проводами сверху или снизу*		5.407-55 1.10		ЯРП-20УЗ	На стене	Кабелем или проводами сверху или снизу*		5.407-55 1.30
			Кабелем или проводами снизу, в коробе	Кабелем или проводами снизу, в коробе							
			Кабелем или проводами сверху*	Кабелем или проводами снизу, в ПВХ(винилплатовой) трубе		Кабелем или проводами сверху*			Кабелем или проводами снизу, в ПВХ(винилплатовой) трубе	5.407-55 1.40	

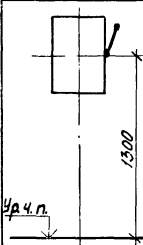
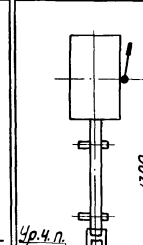
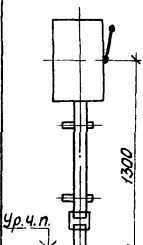
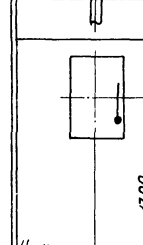
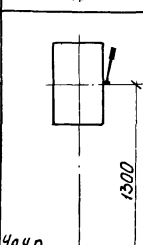
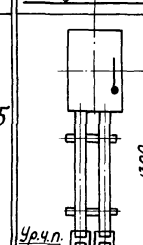
5.407-55.1.10ТБ

Нач. отд.	Тюрин			Таблица выбора чертежей типовой серии	Стадия	Лист	Листов
Гл. спец.	Богданов	Лист	5-87		1	7	
Н. контр.	Богданов	Лист			ЦГПИ		
Рук. гр.	Кулик	Лист	Р-64		ТЯЖПРОМЭЛЕКТРОПРОЕКТ		
Инж.	Потиченко	Лист			ХАРЬКОВ		

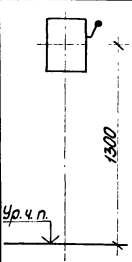
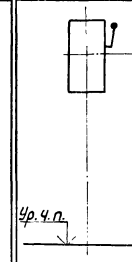
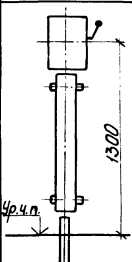
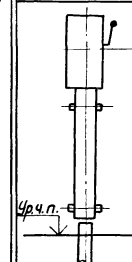
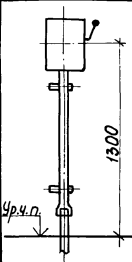
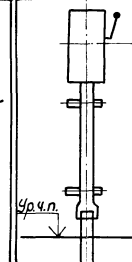
Эскиз	Тип ящика	Место установки	Способ выполнения		Обозначение монтажного чертежа	Эскиз	Тип ящика	Место установки	Способ выполнения		Обозначение монтажного чертежа
			питающей линии	отходящей линии					питающей линии	отходящей линии	
	ВП-20МУЗ	На стене	Кабелем или проводами сверху или снизу*		5.407-55 1.50		Серия ЯТП-0,25УЗ	На стене	Кабелем или проводами сверху или снизу*	Гибким кабелем - от розетки. Кабелем или проводами сверху или снизу*	5.407-55 1.70
			Кабелем или проводами снизу, в коробе*	Гибким кабелем - от розетки. Кабелем или проводами снизу, в коробе							
			Проводами снизу, в ПВХ(вини-пластовой) трубе	5.407-55 1.60		Гибким кабелем - от розетки. Кабелем или проводами снизу, в ПВХ(вини-пластовой) трубе			5.407-55 1.80		

11-118 № 100/1. Подписи и дата: Взвешивание

5.407-55 .1.10Т6 Лист 2

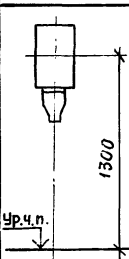
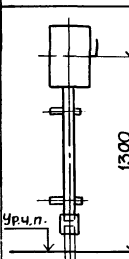
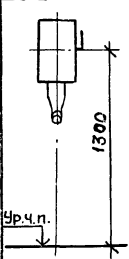
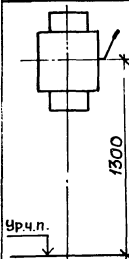
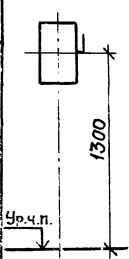
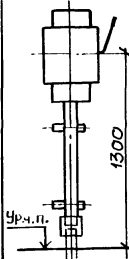
Эскиз	Тип ящика	Место установки	Способ выполнения		Обозначение монтажного чертежа	Эскиз	Тип ящика	Место установки	Способ выполнения		Обозначение монтажного чертежа
			питающей линии	отходящей линии					питающей линии	отходящей линии	
	ЯБПВУ-1МУЗ	На стене	Проводами сверху*	Проводами снизу*	5.407-55 1.90		ЯБ1-2У3	На стене	Проводами сверху*	Проводами снизу, в стальной трубе	5.407-55 1.100
				Проводами снизу, в стальной трубе						Проводами снизу*	5.407-55 1.110
	ЯБ1-2У3			Проводами снизу	5.407-55 1.100		ЯБПВУ-4У3			Проводами снизу, в стальных трубах	

5.407-55 1.10Т6 Лист
3

Эскиз	Тип ящичка	Место уста- новки	Способ выполнения		Обозна- чение монтаж- ного чертежа	Эскиз	Тип ящичка	Место уста- новки	Способ выполнения		Обозна- чение монтаж- ного чертежа
			питающей линии	отходящей линии					питающей линии	отходящей линии	
	ЯРП-100ПУЗ	На стене	Проводами сверху*	Проводами снизу*	5.407-55 1.120		ЯК-250УЗ	На стене	Проводами сверху*	Проводами снизу*	5.407-55 1.140
				Проводами снизу, в коробе*						Проводами снизу, в коробе*	
				Проводами снизу, в ПВХ (вини- пластовой) трубе						Проводами снизу, в ПВХ (вини- пластовой) трубе	

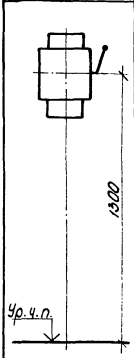

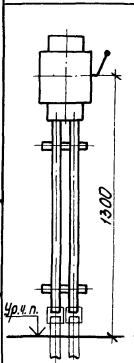
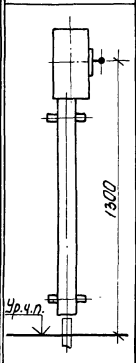
ШДБ № 1001. Подпись и дата В.З.М. Шибанов

5.407-55.1.10Т6 Лист
4

Эскиз	Тип ящика	Место установки	Способ выполнения		Обозначение монтажного чертежа	Эскиз	Тип ящика	Место установки	Способ выполнения		Обозначение монтажного чертежа
			питающей линии	отходящей линии					питающей линии	отходящей линии	
	ЯВШ2-25У2 ЯВШ3-25У2 ЯВШ2-63У2 ЯВШ3-63У2 ЯВШ2-100У2 ЯВШ3-100У2	На стене	Кабелем или проводами сверху*	Гибким кабелем снизу*	5.407-55 1.160		ЯВЗ-31-У2 ЯВЗ-31-1-У2	На стене	Кабелем (кабелями) или проводами сверху*	Кабелем или проводами снизу в стальной трубе	5.407-55 1.180
	ЯВШ3-31-У2						ЯВЗ-22-У2 ЯВЗ-32-У2 ЯВЗ-22-1-У2 ЯВЗ-32-1-У2			Кабелем или проводами снизу*	
	ЯВЗ-31-У2 ЯВЗ-31-1-У2				Кабелем или проводами снизу*	5.407-55 1.180				Кабелем или проводами снизу, в стальной трубе	

5 407-55.1.10Т6

Лист
5

Эскиз	Тип ящика	Место установки	Способ выполнения		Обозначение монтажного чертежа	Эскиз	Тип ящика	Место установки	Способ выполнения		Обозначение монтажного чертежа
			питающей линии	отходящей линии					питающей линии	отходящей линии	
	ЯВЗ-23-У2 ЯВЗ-33-У2 ЯВЗ-23-1-У2 ЯВЗ-33-1-У2	На стене	Кабелем (кабелями) или проводами сверху*	Кабелями или проводами снизу*	5.407-55 1.220		ЯРПН-301-32У3 ЯРПН-302-32У3 ЯРПН-341-32У3 ЯРПН-342-32У3 ЯРПН-301-54У1 ЯРПН-302-54У1 ЯРПН-341-54У1 ЯРПН-342-54У1	На стене	Кабелем или проводами сверху*	Кабелем или проводами снизу*	5.407-55 1.210
	Кабелями или проводами снизу, в стальной трубе						ЯРПН-301-32У3 ЯРПН-302-32У3 ЯРПН-341-32У3 ЯРПН-342-32У3				

Уш.б. № 0001.1. Подпись и дата. 18.03.01. Уш.б. №

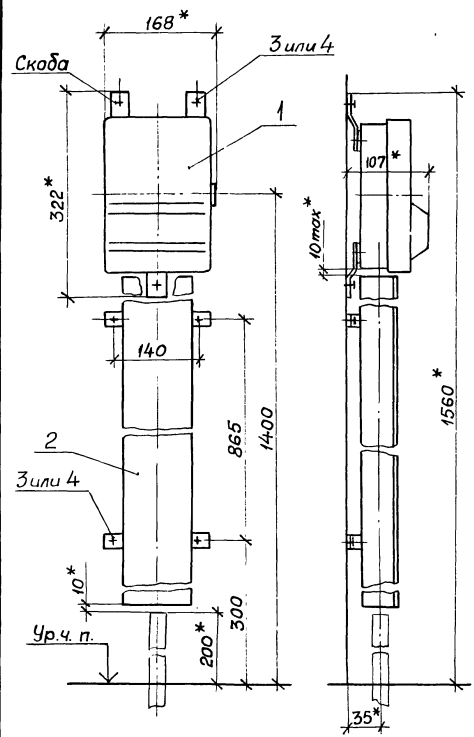
5.407-55.1.10 Т6 Лист
6

Эскиз	Тип ящика	Место установки	Способ выполнения		Обозначение монтажного чертежа	Эскиз	Тип ящика	Место установки	Способ выполнения		Обозначение монтажного чертежа
			питающей линии	отходящей линии					питающей линии	отходящей линии	
	ЯРП11-301-32У3 ЯРП11-302-32У3 ЯРП11-341-32У3 ЯРП11-342-32У3	На стене	Кабелем или проводами сверху*	Проводами снизу, в ПВХ (винилпластовой) трубе	5.407-55 1.240		ЯРП11-301-54У1 ЯРП11-302-54У1 ЯРП11-341-54У1 ЯРП11-342-54У1	На стене	Кабелем сверху*, ввод кабеля через сальник	Проводами снизу, в стальной трубе	5.407-55 1.280
					5.407-55 1.250						5.407-55 1.290
	ЯРП11-301-54У1 ЯРП11-302-54У1 ЯРП11-341-54У1 ЯРП11-342-54У1	На стене	Кабелем сверху*, ввод кабеля через сальник	Кабелем снизу, в коробе	5.407-55 1.260	* Способ выполнения линии — по конкретному проекту.					5.407-55 1.270

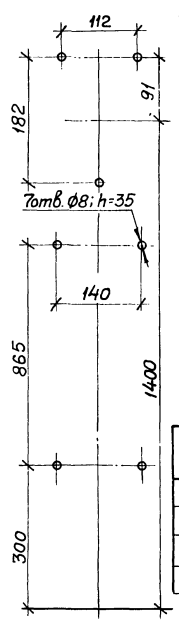
5.407-55.1.10 Т 6

Лист

7



Разметка отверстий для крепления дюбелями поз. 4



Обозначение	Способ выполнения	
	питающей линии	отходящей линии
5.407-55.1.10	Кабелем или проводами сверху или снизу (по конкретному проекту)	
-01	Кабелем или проводами сверху (по конкретному проекту)	Кабелем или проводами снизу, в коробе

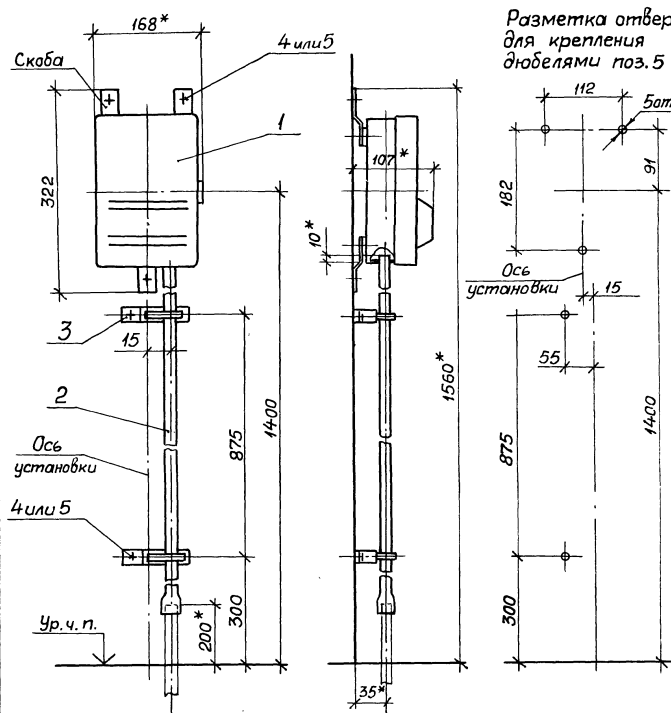
- 1.* Размеры для справок.
2. Крепление ящика и короба к стене выполнить, по усмотрению электромонтажников, дюбель-гвоздями поз.3 или дюбелями поз.4.
3. При креплении дюбелями поз.4 ящик в сборе поз.1 поставляется без скоб.

Марка, поз.	Обозначение	Наименование	Кол. на условн. 5.407-55.1.10		Масса ед, кг	Примечание
			-	01		
1	5.407-55.2.10	Ящик в сборе	1	1	1,8	См. п.3
2	5.407-55.2.180-06	Короб	-	1	5,1	См. п.4
3		Дюбель-гвоздь	3	7		См п 2
4		Дюбель 465843	3	7		

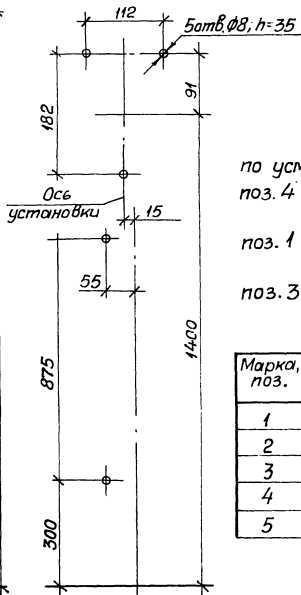
ИМБ №табл/Подпись и дата/Взам. инв. №

5.407-55.1.10

Ящик типа ЯПП-15У3. Монтажный чертёж.			Стация	Лист	Листов
Нач. отд.	Тюрин	Инженер	Р	1	1
Пр. спец.	Богданов	Инж. 3-34	УГПИ ТЯЖПРОМЭЛЕКТРОПРОЕКТ ХАРЬКОВ		
Н. контр.	Богданов	Инж.			
Рук. гр.	Кулик	Инж. 1-44			



Разметка отверстий
для крепления
дюбелями поз. 5



1.* Размеры для справок.

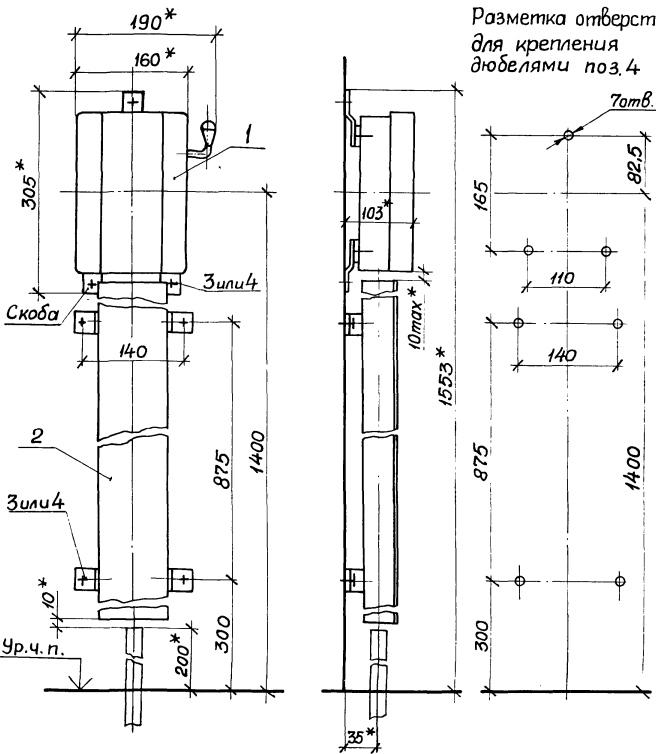
2. Крепление ящика и трубы к стене выполнить, по усмотрению электромонтажников, дюбель-гвоздями поз. 4 или дюбелями поз. 5.

3. При креплении дюбелями поз. 5 ящик в сборе поз. 1 поставляется без скоб.

4. При креплении дюбель-гвоздями поз. 4 скобы поз. 3 должны быть без отверстий $\phi 7$.

Марка, поз.	Обозначение	Наименование	Кол.	Масса ед, кг	Примечание
1	5.407-55.2.10	Ящик в сборе	1	1,80	См.п.3
2	5.407-55.1.21-05	Труба ПВХ(винилпlastовая)	1	0,21	
3	5.407-55.2.230-01	Скоба	2	0,13	См.п.4
4		Дюбель-гвоздь	5		См.п.2
5		Дюбель У658У3	5		

			5.407-55.1.20			
Нач. отд.	Тюрин		Ящик типа ЯПП-15У3. Монтажный чертёж.	Стадия	Лист	Листов
Гл. спец.	Богданов	1/14		Р	1	1
Н. контр.	Богданов	1/14		УГПИ		
Руч. зр.	Кулик	1/14		ТЯЖПРОМЭЛЕКТРОПРОЕКТ ХАРЬКОВ		



Разметка отверстий для крепления дюбелями поз.4

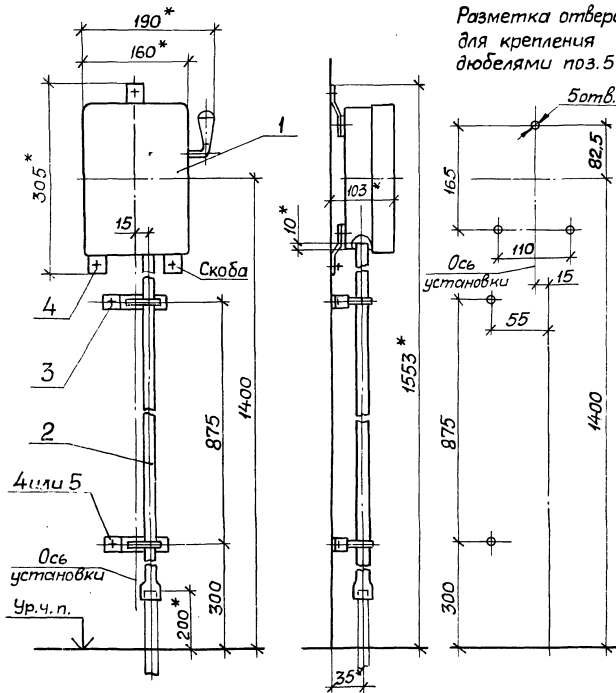
Обозначение	Способ выполнения	
	питающей линии	отходящей линии
5.407-55.130	Кабелем или проводами сверху или снизу (по конкретному проекту)	
-01	Кабелем или проводами сверху (по конкретному проекту)	Кабелем или проводами снизу, в коробе

- 1.* Размеры для справок.
2. Крепление ящика и короба к стене выполнить, по усмотрению электромонтажников, дюбель-гвоздями поз.3 или дюбелями поз.4.
3. При креплении дюбелями поз.4 ящик в сборе поз.1 поставляется без скоб.
4. При креплении дюбель-гвоздями поз.3 короб поз.2 поставляется со скобами без отверстий.

Марка, поз.	Обозначение	Наименование	Кол. на исполн.		Масса ед., кг	Примечание
			5.407-55.130	01		
1	5.407-55.2.20	Ящик в сборе	1	1	2,3	См.п.3
2	5.407-55.2.180-07	Короб	-	1	5,2	См.п.4
3		Дюбель-гвоздь	3	7		См.п.2
4		Дюбель 465843	3	7		

Инв. № подл. Подпись и дата. Взам. инв. №

				5.407-55.130		
				Ящик типа ЯРП-20-У3.		
				Монтажный чертёж.		
Нач. отд.	Тюрин	Хрущ		Стадия Лист Листов		
Гл. спец.	Богданов	Григорьев	8-84	Р	1	
Н.контр.	Богданов	Григорьев		УГПИ ТЯЖПРОМЭЛЕКТРОПРОЕКТ ХАРЬКОВ		
Рук.гр.	Кулик	Григорьев	7-84			



Разметка отверстий
для крепления
дюбелями поз.5

5 отв. $\varnothing 8$; $h = 35$

1.* Размеры для справок.

2. Крепление ящика и трубы к стене выполнить, по усмотрению электромонтажников, дюбель-гвоздями поз.4 или дюбелями поз.5.

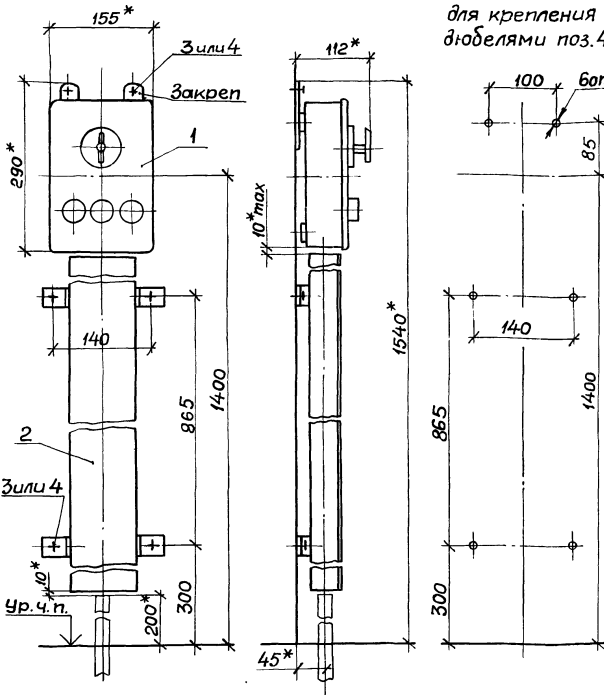
3. При креплении дюбелями поз.5 ящик в сборе поз.1 поставляется без скоб.

4. При креплении дюбель-гвоздями поз.4 скобы поз.3 должны быть без отверстий $\varnothing 7$.

Марка, поз.	Обозначение	Наименование	кол.	Масса ед., кг	Примечание
1	5.407-55.2.20	Ящик в сборе	1	2,30	См. п. 3
2	5.407-55.1.21-06	Труба ПВХ (винилтастовая)	1	0,21	
3	5.407-55.2.230-01	Скоба	2	0,13	См. п. 4
4		Дюбель-гвоздь	5		См. п. 2
5		Дюбель У658УЗ	5		

5.407-55.1.40					
Ящик типа ЯРП-20УЗ.					Станд. Лист
Монтажный чертеж					Листов 1
УГПИ ТЯЖПРОМЭЛЕКТРОПРОЕКТ ХАРЬКОВ					

Нач. отд.	Тюрин		
Гл. спец.	Богданов	8-84	
Н.контр.	Богданов		
Руч.гр.	Кулик		



Разметка отверстий
для крепления
дюбелями поз.4

6 отв. Ø8; h=35

Обозначение	Способ выполнения	
	питающей линии	отходящей линии
5.407-55.150	Кабелем или проводами сверху или снизу (по конкретному проекту)	
-01	Кабелем или проводами сверху (по конкретному проекту)	Кабелем или проводами снизу, в коробе

1.* Размеры для справок.

2. Крепление ящика и корпуса к стене выполнить, по усмотрению электромонтажников, дюбель-гвоздями поз.3 или дюбелями поз.4.

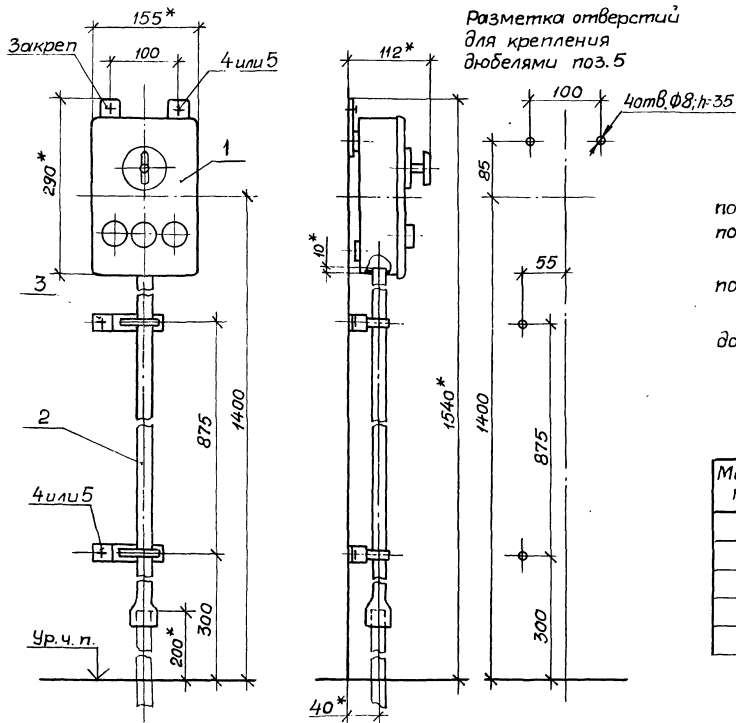
3. При креплении дюбелями поз.4 ящик в сборе поз.1 поставляется без креплений.

4. При креплении дюбель-гвоздями поз.3 корпус поз.2 поставляется со скобами без отверстий.

Марка, поз.	Обозначение	Наименование	Кол. на исполн.		Масса ед, кг	Примечание
			5.407-55.150	- 01		
1	5.407-55.2.30	Ящик в сборе	1	1	2,6	См.п.3
2	5.407-55.2.180-06	Короб	-	1	5,1	См.п.4
3		Дюбель-гвоздь	2	6		См. п.2
4		Дюбель У658У3	2	6		

Лист № подл. Подпись и дата В.здм. шиф. Л.

5.407-55.150								
Нач. отд.	Тюрин	Иванов	Ящик типа ВП-20МУ3.			Стадия	Лист	Листов
Гл. спец.	Богданов	Тимо	Монтажный чертёж.			Р	1	1
Н. контр.	Богданов	Тимо				УГПИ ТЯЖПРОМЭЛЕКТРОПРОЕКТ ХАРЬКОВ		
Рук. гр.	Кучлик	Иванов						



1* Размеры для справок.

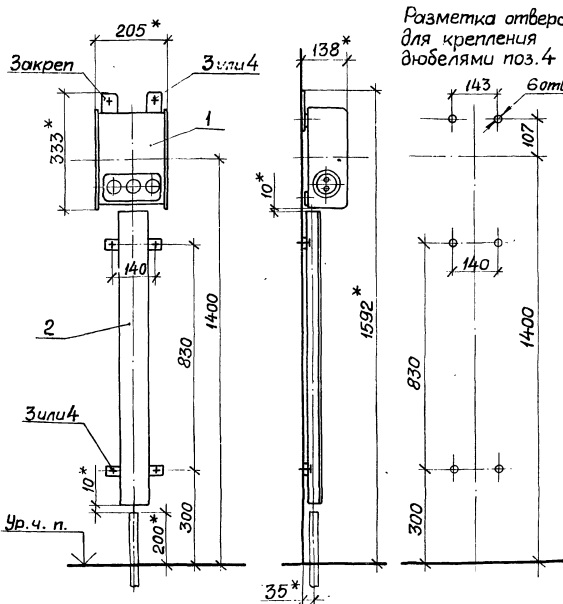
2. Крепление ящика и трубы к стене выполнить, по усмотрению электромонтажников, дюбель-гвоздями поз. 4 или дюбелями поз. 5.

3. При креплении дюбелями поз. 5 ящик в сборе поз. 1 поставляется без креплений.

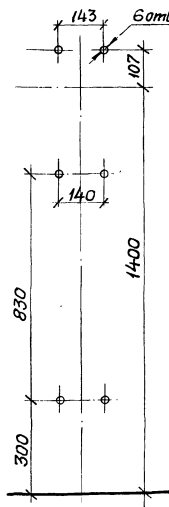
4. При креплении дюбель-гвоздями поз. 4 скобы поз. 3 должны быть без отверстий Ø7.

Марка, поз.	Обозначение	Наименование	кол.	Масса ед., кг	Примечание
1	5.407-55.230	Ящик в сборе	1	2,60	См. п. 3
2	5.407-55.1.21-05	Труба ПВХ (винилпластовая)	1	0,21	
3	5.407-55.2.230-02	Скоба	2	0,13	См. п. 4
4		Дюбель-гвоздь	4		См. п. 2
5		Дюбель У658У3	4		

5.407-55.1.60					
Нач.отв.	Тюрин	Л.С.			
Л. спец.	Богданов	Л.С.	8-81		
Н. контр.	Богданов	Л.С.			
Руч. гр.	Кичлик	Л.С.	1-84		
Ящик типа ВП-20МУЗ. Монтажный чертеж.				Стадия р	Лист 1
				УГ ПИ ТЯЖПРОМЭЛЕКТРОПРОЕКТ ХАРЬКОВ	



Разметка отверстий
для крепления
дюбелями поз.4



Обозначение	Способ выполнения	
	питающей линии	отходящей линии
5.407-55. 1.70	Кабелем или проводами сверху или снизу (по конкретному проекту)	
-01	Кабелем или проводами сверху (по конкретному проекту)	Кабелем или проводами снизу, в коробе

Марка, поз.	Обозначение	Наименование	Ком. на исполн. 5.407-55.1.70		Масса, кг	Примечание
			-	01		
1	5.407-55.2.40	Ящик в сборе	1	1	9,1	См.п.3
2	5.407-55.2.180-05	Короб	-	1	4,9	См.п.4
3		Дюбель-гвоздь	2	6		См.п.2
4		Дюбель У658У3	2	6		

1.* Размеры для справок.

2. Крепление ящика и короба к стене выполнить, по усмотрению электромонтажников, дюбель-гвоздями поз.3 или дюбелями поз.4.

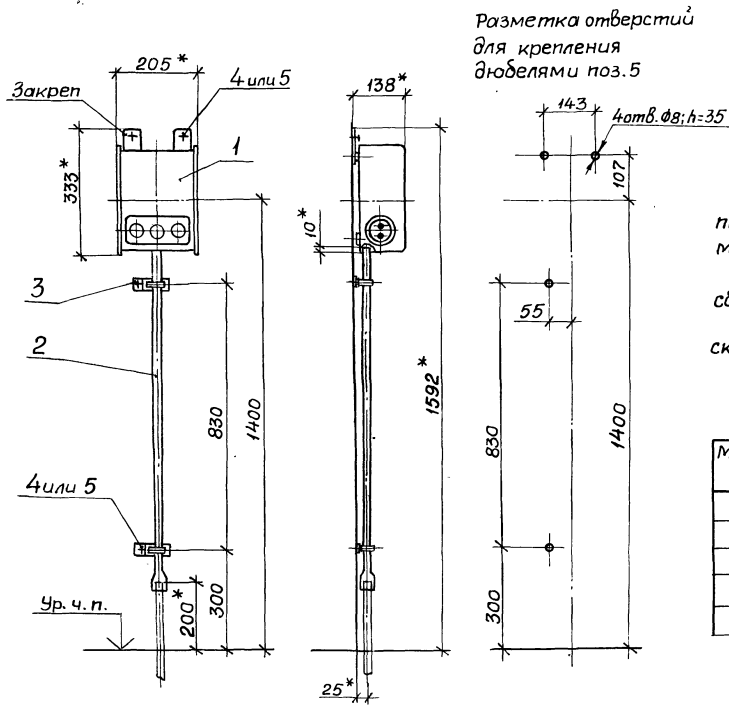
3. При креплении дюбелями поз.4 ящик в сборе поз.1 поставляется без креплений.

4. При креплении дюбель-гвоздями поз.3 короб поз.2 поставляется со скобами без отверстий.

5.407-55.1.70

<p>Нач. отд. Горин П. спец. Богданов Н. контр. Богданов Руч. гр. Кулик</p>	<p>Ящик серии ЯТП-025У3. Монтажный чертёж.</p>
<p>Страницы: 1 Листов: 1</p>	
<p>УГПИ ТЯЖПРОМЭЛЕКТРОПРОЕКТ ХАРЬКОВ</p>	

Дил. № 10001. Подпись и дата. Взам. инв. №



1. * Размеры для справок.
2. Крепление ящика и трубы к стене выполнить, по усмотрению электромонтажников, дюбель-гвоздями поз. 4 или дюбелями поз. 5.
3. При креплении дюбелями поз. 5 ящик в сборе поз. 1 поставляется без закрепов.
4. При креплении дюбель-гвоздями поз. 4 скобы поз. 3 должны быть без отверстий ф 7.

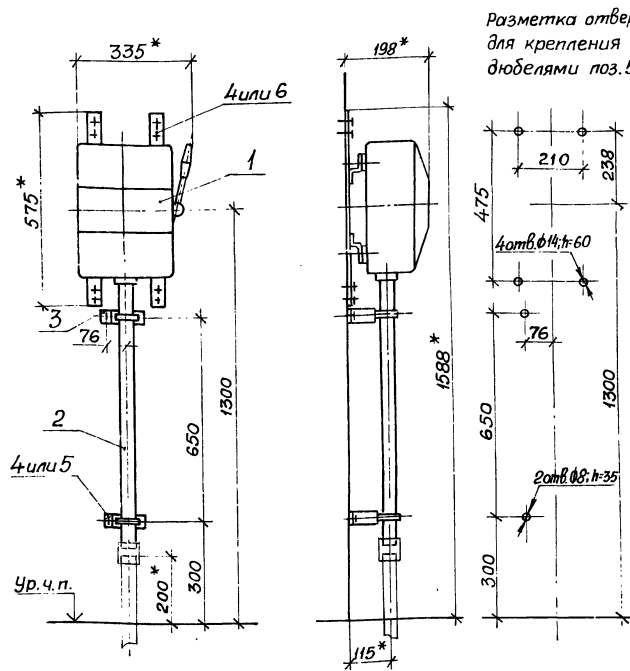
Марка, поз.	Обозначение	Наименование	Кол.	Масса ед., кг	Примечание
1	5.407-55.2.40	Ящик в сборе	1	9,1	См. п. 3
2	5.407-55.1.21-04	Труба ПВХ (винилпластовая)	1	0,2	
3	5.407-55.2.230	Скоба	2	0,12	См. п. 4
4		Дюбель-гвоздь	4		См. п. 2
5		Дюбель У658УЗ	4		

				5.407-55.1.80	
				Ящик серии ЯТП-025УЗ.	
				Монтажный чертеж.	
				ЧГПИ ТЯЖПРОМЭЛЕКТРОПРОЕКТ ХАРЬКОВ	

Нач. отд. Тюрин
Гл. спец. Богданов
Н. контр. Богданов
Рук. гр. Кудлик

Лист 1 из 1
2-84
10-82
1-82

Станд. Лист Листов
Р 1
1



Разметка отверстий
для крепления
дюбелями поз.5 и 6

Обозначение	Способ выполнения	
	питающей линии	отходящей линии
5.407-55.1.90	Проводами сверху (по конкретному проекту)	Проводами снизу (по конкретному проекту)
-01		Проводами снизу, в стальной трубе

Марка, поз.	Обозначение	Наименование	Кол. на исх. 5.407-55.1.90	Масса ед., кг	Примечание
1	5.407-55.2.50	Ящик в сборе	- 01	8,9	См.п.3
2	5.407-55.2.190-01	Труба в сборе	- 1	3,8	
3	5.407-55.2.240-01	Скоба	- 2	0,23	См.п.3
4		Дюбель-гвоздь	8	10	
5		Дюбель У658У3	- 2		См.п.2
6		Дюбель У661У3	4	4	

1.* Размеры для справок.

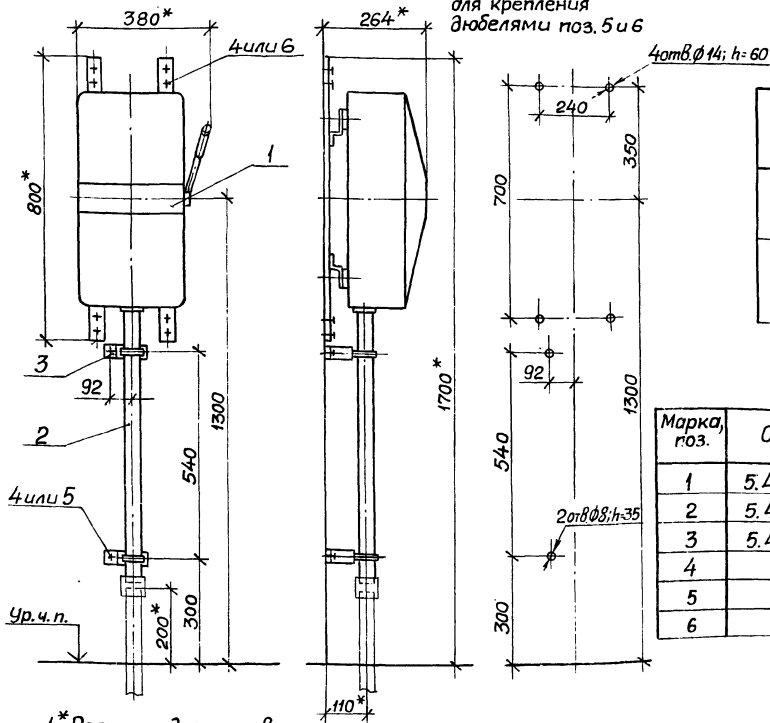
2. Крепление ящика и трубки к стене выполнить, по усмотрению электромонтажников, дюбель-гвоздями поз.4 или дюбелями поз.5 и поз.6.

3. При креплении дюбель-гвоздями поз.4: ящик в сборе поз.1 поставляется с конструкцией, не имеющей отверстий ф9; скобы поз.3 должны быть без отверстий ф7.

Инв. № табл. Подпись и дата. Взам. сл. №

5.407-55.1.90				Стая	Лист	Листов
Ящик типа ЯБПУ-1МУЗ.				Р	1	1
Нач. отд.	Тюрин	С		ЧГПИ		
Гл. спец.	Богданов	Г	8-84	ТЯЖПРОМЭЛЕКТРОПРОЕКТ		
Н. кантр.	Богданов	Г		ХАРЬКОВ		
Рук. гр.	Кулик	Г	1-56			

Разметка отверстий²
для крепления
дюбелями поз. 5 и 6



Обозначение	Способ выполнения	
	питающей линии	отходящей линии
5.407-55.1.100	Проводами сверху (по конкретному	Проводами снизу (по конкретному проекту)
-01	проекту)	Проводами снизу, в стальной трубе

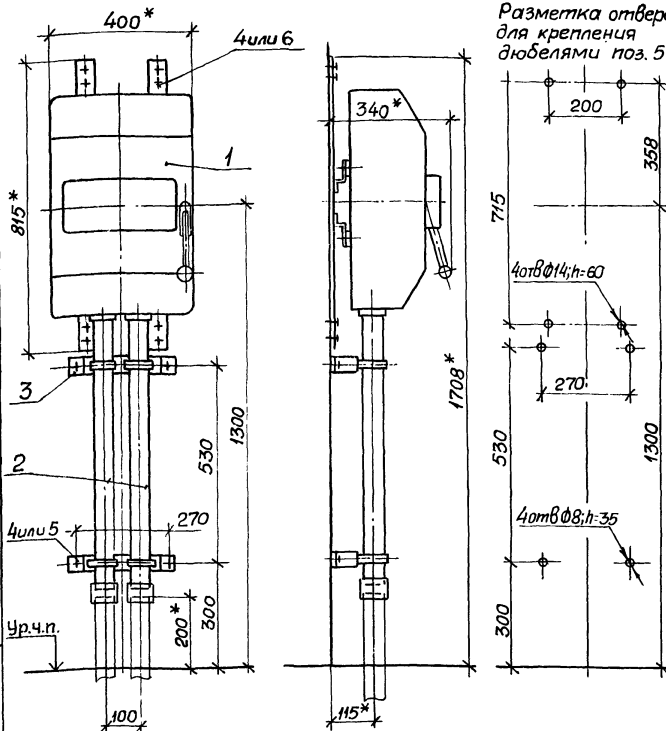
Марка, поз.	Обозначение	Наименование	Кол. на испан. 5.407-55.1.100		Масса ед, кг	Примечание
			-	01		
1	5.407-55.2.60	Ящик в сборе	1	1	17,9	См. п. 3
2	5.407-55.2.210-01	Труба в сборе	-	1	5,1	
3	5.407-55.2.240-03	Скоба	-	2	0,28	См. п. 3
4		Дюбель-гвоздь	8	10		
5		Дюбель 465843	-	2		См. п. 2
6		Дюбель 466143	4	4		

1.* Размеры для справок.

2. Крепление ящика и трубы к стене выполнить, по усмотрению электромонтажников, дюбель-гвоздями поз. 4 или дюбелями поз. 5 и поз. 6.

3. При креплении дюбель-гвоздями поз. 4: ящик в сборе поз. 4 поставляется с конструкцией, не имеющей отверстий $\phi 9$; скобы поз. 3 должны быть без отверстий $\phi 7$.

				5.407-55.1.100		
				Ящик типа ЯБ1-243.		
				Монтажный чертёж.		
				Страница Лист Листов Р 1 1		
				ЧГ ПИ ТЯЖПРОМЗАКТРОПРАК1 ХАРЬКОВ		



Разметка отверстий для крепления дюбелями поз. 5 и 6

Обозначение	Способ выполнения	
	питающей линии	отходящей линии
5.407-55.1.110	Проводами сверху (по конкретному проекту)	Проводами снизу (по конкретному проекту)
-01		Проводами снизу, в стальных трубах

Марка, поз.	Обозначение	Наименование	Кол. на исполн.		Масса	Приме-чание
			5.407-55.1.110	ед.		
1	5.407-55.2.70	Ящик в сборе	1	1	29,6	См.п.3
2	5.407-55.2.200 - 01	Труба в сборе	-	2	3,7	
3	5.407-55.2.240	Скоба	-	2	0,57	См.п.3
4		Дюбель-гвоздь	8	12		См.п.2
5		Дюбель 465843	-	4		
6		Дюбель 466193	4	4		

1.* Размеры для справок.

2. Крепление ящика и труб к стене выполнить, по усмотрению электромонтажников, дюбель-гвоздями поз. 4 или дюбелями поз. 5 и поз. 6.

3. При креплении дюбель-гвоздями поз. 4; ящик в сборе поз. 1 поставляется с конструкцией, не имеющей отверстий ф9; скобы поз. 3 должны быть без отверстий ф7.

ДАНЬ ИСТОРИИ ПОДПИСЬ И ДАТУ ВЗЯТ ИЛИ НЕТ

5 407-55.1.110

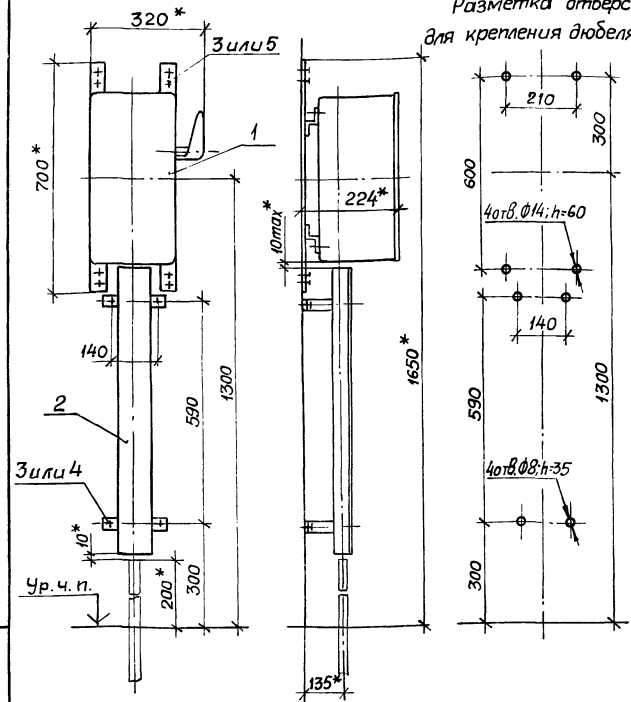
Нач.э.д.	Тюрин	Курин			
Гл. спец.	Богданов	Трун	8-84		
Н. контр.	Богданов	Трун			
Рук. гр.	Кулик	Трун	1-84		

Ящик типа ЯБПУ-4УЗ.
Монтажный чертёж

Статья	Лист	Листов			
P	i	1			

ЧГГИ
ТЯЖПРОМЭЛЕКТРОПРОЕКТ
ХАРЬКОВ

Разметка отверстий
для крепления дюбелями поз.4 и 5



Обозначение	Способ выполнения	
	питающей линии	отходящей линии
5.407-55.1.120	Проводами сверху (по конкретному проекту)	Проводами снизу (по конкретному проекту)
-01		Проводами снизу, в коробе

Марка, поз.	Обозначение	Наименование	кол. на исполн.		Масса ед. кг	Приме- чание
			5.407-55.1.120	-01		
1	5.407-55.2.80	Ящик в сборе	1	1	14,6	См.п.3
2	5.407-55.2.180-04	Короб	-	1	4,2	
3		Дюбель-гвоздь	8	12		
4		Дюбель 465843	-	4		См.п.2
5		Дюбель 466143	4	4		

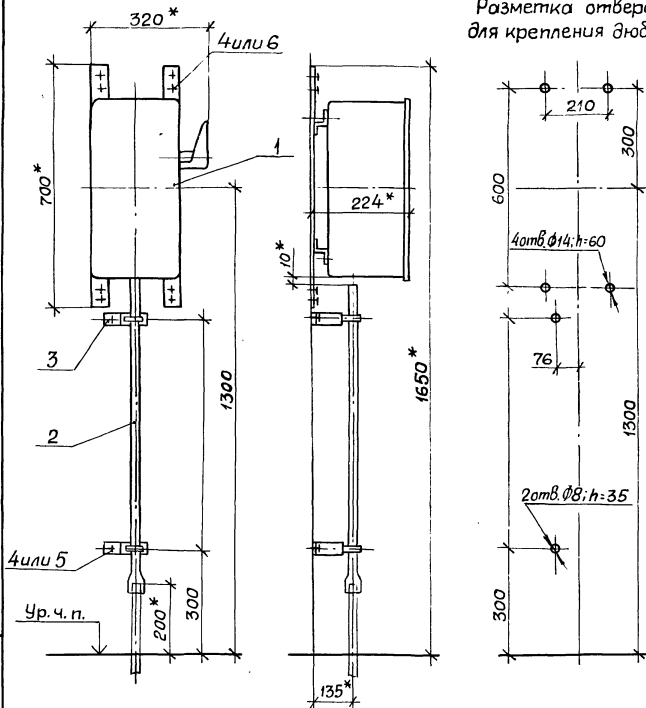
1.* Размеры для справок.

2. Крепление ящика и короба к стене выполнить, по усмотрению электромонтажников, дюбель-гвоздями поз.3 или дюбелями поз.4 и поз.5.

3. При креплении дюбель-гвоздями поз.3: ящик в сборе поз.1 поставляется с конструкцией, не имеющей отверстий $\phi 9$; короб поз.2 поставляется со скобами без отверстий.

5.407-55.1.120		
Нач.отд.	Тюрин	Ящик типа ЯРП-100ПУ3. Монтажный чертёж.
Гл. спец.	Богданов	
Н.контр.	Богданов	
Рук.гр.	Кулик	
Статус	Лист	Листов
Р	1	1
МОНТАЖНЫЙ ЧЕРТЕЖ		
УГПИ ТЯЖПРОМЭЛЕКТРОПРОЕКТ ХАРЬКОВ		

Разметка отверстий
для крепления дюбелями поз.5и6

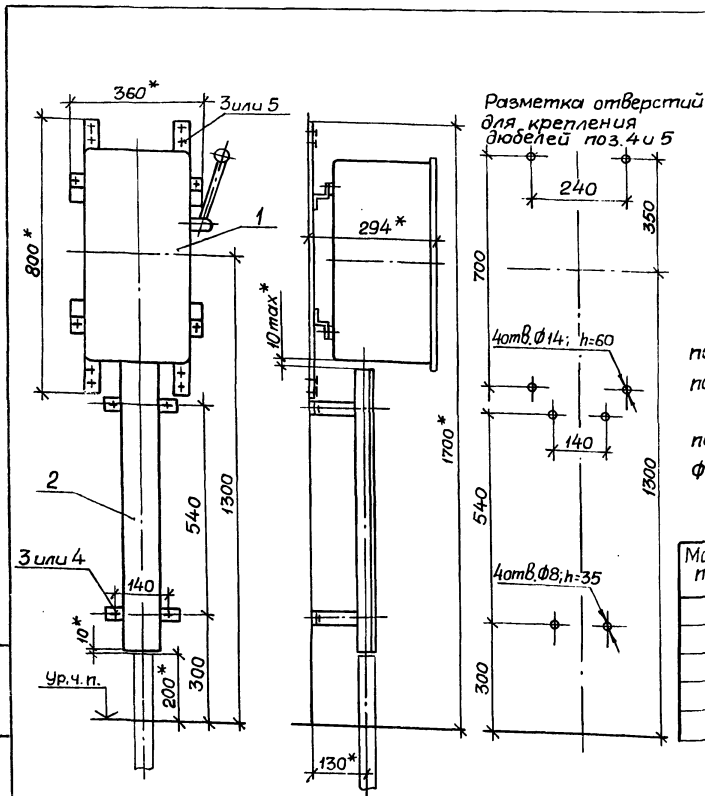


- 1.* Размеры для справок.
2. Крепление ящика и трубы к стене выполнить, по усмотрению электромонтажников, дюбель-гвоздями поз.4 или дюбелями поз.5 и поз.6.
3. При креплении дюбель-гвоздями поз.4:ящик в сборе поз.1 поставляется с конструкцией, не имеющей отверстий $\phi 9$; скобы поз.3 должны быть без отверстий $\phi 7$.

Марка, поз.	Обозначение	Наименование	Кол	Масса, ед, кг	Примечание
1	5.407-55.2.80	Ящик в сборе	1	14,6	См.п.3
2	5.407-55.1.21-03	Труба ПВХ (винилпластовая)	1	0,4	
3	5.407-55.2.230-04	Скоба	2	0,26	См.п.3
4		Дюбель-гвоздь	10		См.п.2
5		Дюбель У658У3	2		
6		Дюбель У661У3	4		

Инд. № подл. Подпись и дата. Взам. инв. №

				5.407-55.1.130		
				Ящик типа ЯРП-100У3		
				Монтажный чертёж.		
Нач. отд.		Тюрин		Стая		Лист
Гл. спец.		Богданов		Р		1
Н. контр.		Богданов				
Рук. гр.		Кулик		УГПИ ТЯЖПРОМЭЛЕКТРОПРОЕКТ ХАРЬКОВ		



Обозначение	Способ выполнения	
	питающей линии	отходящей линии
5. 407-55.1.140	Проводами сверху (по конкретному проекту)	Проводами снизу (по конкретному проекту)
-01		Проводами снизу, в коробе

1.* Размеры для справок.

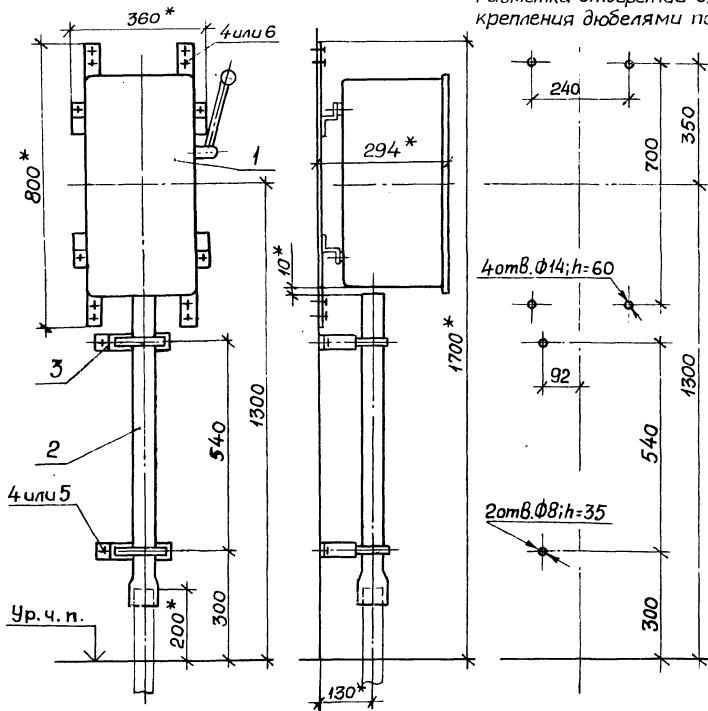
2. Крепление ящика и короба к стене выполнить, по усмотрению электромонтажников, дюбель-гвоздями поз.3 или дюбелями поз.4 и поз.5.

3. При креплении дюбель-гвоздями поз.4: ящик в сборе поз.1 поставляется с конструкцией, не имеющей отверстий ф9; короб поз.2 поставляется со скобами без отверстий.

Марка поз.	Обозначение	Наименование	Кол. на исполнении 5.407-55.1.140		Масса ед, кг	Примечание
			-	01		
1	5. 407-55. 2. 90	Ящик в сборе	1	1	20,3	} См.п.3
2	5. 407-55.2.180 - 02	Короб	-	1	3,9	
3		Дюбель-гвоздь	8	12		
4		Дюбель У65843	-	4		} См.п.2
5		Дюбель У66143	4	4		

5.407-55.1.140								
Исполн. Тюрин	Провер. [подпись]	Ящик типа ЯК-25043. Монтажный чертёж.						
Гл. спец. Богданов	Инж. [подпись]							
Н. контр. Богданов	Инж. [подпись]	<table border="1"> <tr> <th>Стадия</th> <th>Лист</th> <th>Листов</th> </tr> <tr> <td>Р</td> <td></td> <td>1</td> </tr> </table>	Стадия	Лист	Листов	Р		1
Стадия	Лист		Листов					
Р		1						
Рук. гр. Кулик	Инж. [подпись]	УГ ПИ ТЯЖПРОМЭЛЕКТРОПРОЕКТ ХАРЬКОВ						

Разметка отверстий для
крепления дюбелями поз.5 и 6



1.* Размеры для справок.

2. Крепление ящика и трубы к стене выполнить, по усмотрению электромонтажников, дюбель-гвоздями поз.4 или дюбелями поз.5 и поз.6.

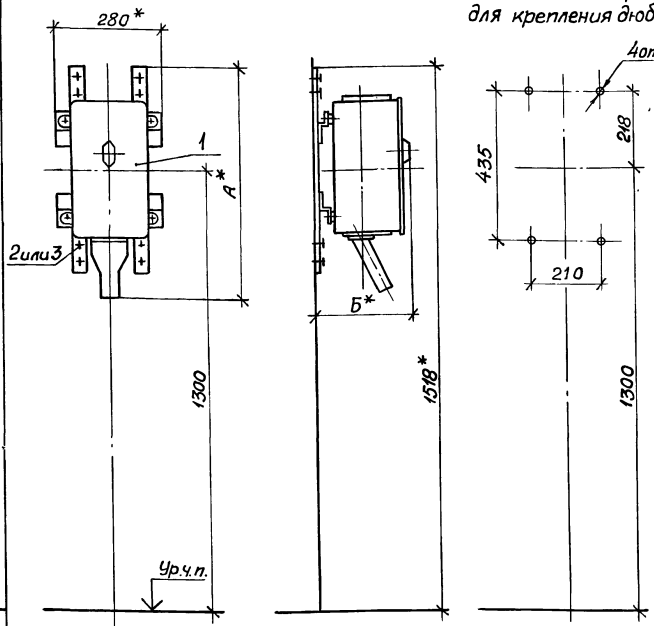
3. При креплении дюбель-гвоздями поз.4: ящик в сборе поз.1 поставляется с конструкцией, не имеющей отверстий $\phi 9$; скобы поз.3 должны быть без отверстий $\phi 7$.

Марка, поз.	Обозначение	Наименование	кол.	Масса, ед., кг	Примечание
1	5.407-55.2.90.01	Ящик в сборе	1	20,3	См.п.3
2	5.407-55.1.21-01	Труба ПВХ(винилпластовая)	1	0,68	
3	5.407-55.2.230-05	Скоба	2	0,28	См.п.3
4		Дюбель-гвоздь	10		} См.п.2
5		Дюбель 465843	2		
6		Дюбель 466143	4		

Инв. № табл. Подпись и дата. Взам. инв. №

			5.407-55.1.150			
Исполн.	Тюрин	Холм	Ящик типа ЯК-250У3. Монтажный чертёж.	Станд.	Лист	Листов
Гл. спец.	Богданов	Холм		Р	1	1
Н. контр.	Богданов	Холм		УГПИ ТЯЖПРОМЭЛЕКТРОПРОЕКТ ХАРЬКОВ		
Рук. зр.	Кулик	Холм				

Разметка отверстий
для крепления дюбелями поз.3



Обозначение	Тип ящика	Размер, мм		Поз. 1	
		А	Б	Обозначение	Масса, кг
5.407-55.1.160	ЯВШ2-25У2	620	234	5.407-55.2.100	10,8
	ЯВШ3-25У2				10,9
	ЯВШ2-63У2				12,2
	ЯВШ3-63У2				12,4
-01	ЯВШ2-100У2	660	179	5.407-55.2.100	13,5
-02	ЯВШ3-100У2				13,7

Марка, поз.	Обозначение	Наименование	Кол.	Масса ед., кг	Примечание
1	См. таблицу	Ящик в сборе	1		См. п. 3
2		Дюбель-гвоздь	8		См. п. 2
3		Дюбель У661У3	4		

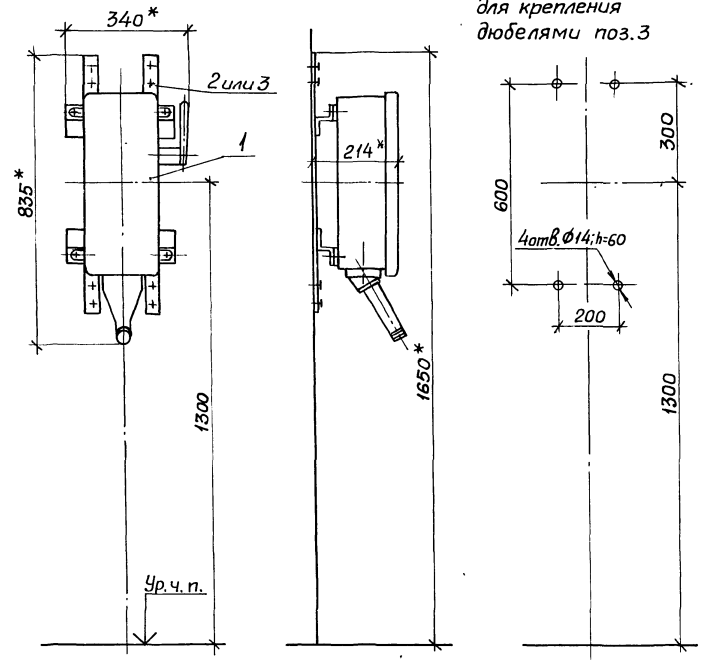
1.* Размеры для справок.

2. Крепление ящика к стене выполнить, по усмотрению электромонтажников, дюбель-гвоздями поз.2 или дюбелями поз.3.

3. При креплении дюбель-гвоздями поз. 2 ящик в сборе поз.1 поставляется с конструкцией, не имеющей отверстий ф9.

				5.407-55.1.160		
				Ящики серии ЯВШ.		
				Монтажный чертёж		
Иск. отд.	Тюрин	С		Стадия	Лист	Листов
Гл. спец.	Богданов	С	8-89	Р	1	1
И. контр.	Богданов	С		УГ ПИ ТЯЖПРОМЭЛЕКТРОПРОЕКТ ХАРЬКОВ		
Рук. гр.	Кулик	С	1-89			

Разметка отверстий
для крепления
дюбелями поз.3



1.* Размеры для справок.

2. Крепление ящика к стене вытолкнуть, по усмотрению монтажников, дюбель-гвоздями поз.2 или дюбелями поз.3.

3. При креплении дюбель-гвоздями поз.2 ящик в сборе поз.1 поставляется с конструкцией, не имеющей отверстий Ø9.

Марка, поз.	Обозначение	Наименование	Кол.	Масса ед, кг	Примечание
1	5.407-55.2.110	Ящик в сборе	1	19,3	См. п.3
2		Дюбель-гвоздь	8		См. п.2
3		Дюбель У66193	4		

Изм. № подл. Подпись и дата Взам. инв. №

5.407-55.1.170		
Нач. отд. Тюрин	Инж. Богданов	Инж. Кулик
Гл. спец. Богданов	Инж. Богданов	Инж. Кулик
Н.контр. Богданов	Инж. Богданов	Инж. Кулик
Рук. гр. Кулик	Инж. Богданов	Инж. Кулик
Ящик типа ЯВЗШ-31-92		Монтажный чертёж.
		ЧГПИ ТЯЖПРОМЭЛЕКТРОПРОЕКТ ХАРЬКОВ

Разметка отверстий
для крепления
дюбелями поз.5 и 6
4 отв. Ø14; h=60

Таблица 1	
Поз.1	
Тип ящика	Масса, кг
ЯВЗ-31-У2	14,8
ЯВЗ-31-1-У2	12,8

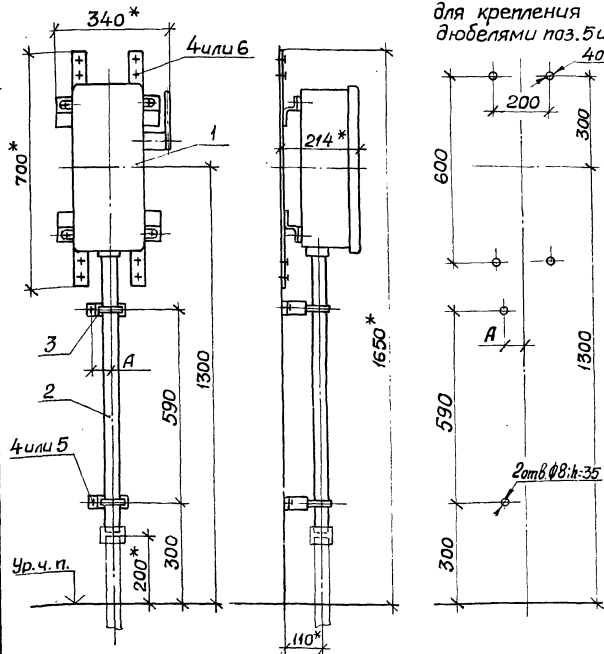


Таблица 2

Обозначение	А, мм	Способ выполнения	
		питающей линии	отходящей линии
5.407-55.1.180	—	Кабелем или проводами сверху (по конкретному проекту)	Кабелем или проводами снизу (по конкретному проекту)
-01	76		Проводами снизу, в стальной трубе
-02	92		Кабелем снизу, в стальной трубе

Марка, поз.	Обозначение	Наименование	Кол. на установку 5.407-55.1.180			Масса ед, кг	Примечание
			—	01	02		
1	5.407-55.2.120	Ящик в сборе	1	1	1	См. табл. См. п.3	
2	5.407-55.2.190	Труба в сборе		1		3,5	
2	5.407-55.2.210-02	Труба в сборе			1	5,4	
3	5.407-55.2.240	Скоба		1		0,23	
3	5.407-55.2.240-03	Скоба			1	0,28	
4		Дюбель-гвоздь	8	10	10		
5		Дюбель У658У3	—	4	4		
6		Дюбель У661У3	4	4	4		

1.* Размеры для справок.

2. Крепление ящика и трубы к стене выполнить, по усмотрению электромонтажников, дюбель-гвоздями поз.4 или дюбелями поз.5 и поз.6.

3. При креплении дюбель-гвоздями поз.4: ящик в сборе поз.1 поставляется с конструкцией, не имеющей отверстий Ø9; скобы поз.3 должны быть без отверстий Ø7.

			5.407-55.1.180					
			Ящики серии ЯВЗ на 100А			Стадия Лист Листов		
			Монтажный чертёж.			Р 1		
Нач. отд. Турин			Лист 2 из 2			ЧГПИ		
Ил. спец. Богданов			Лист 2 из 2			ТЯЖПРОМЗАКТРОПРОЕКТ		
Ил. контр. Богданов			Лист 2 из 2			ХАРЬКОВ		
Руч. зр. Кулик			Лист 2 из 2					

Таблица 1

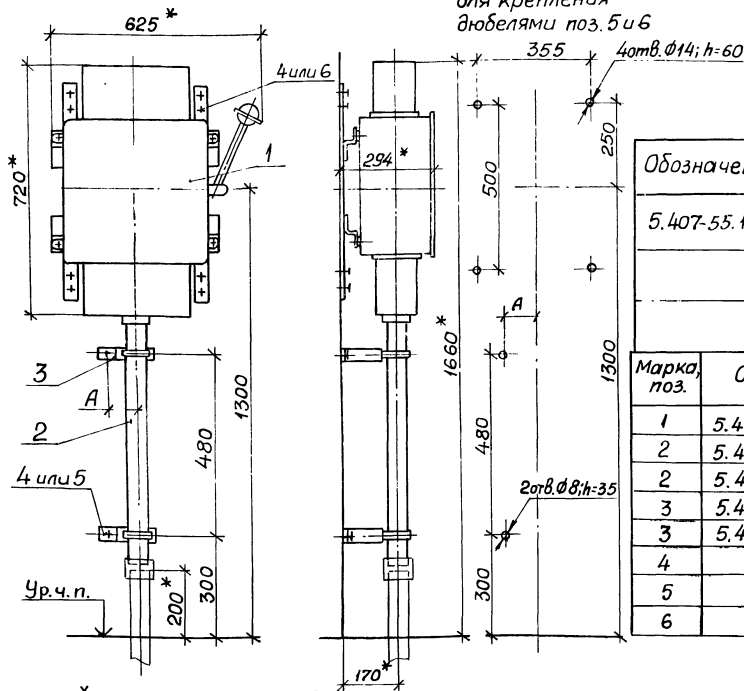
Поз.1	
Тип ящика	Масса, кг
ЯВЗ-22-У2	26,2
ЯВЗ-32-У2	27,7
ЯВЗ-22-1-У2	25,2
ЯВЗ-32-1-У2	26,2

Таблица 2

Обозначение	А, мм	Способ выполнения	
		питающей линии	отходящей линии
5.407-55.1.190	-	Кабелем или проводами сверху (по конкретному проекту)	Кабелем или проводами снизу (по конкретному проекту)
-01	92		Проводами снизу, в стальной трубе
-02	98		Кабелем снизу, в стальной трубе

Марка, поз.	Обозначение	Наименование	Кол. на условн. 5.407-55.1.190			Масса ед., кг	Примечание
			-	01	02		
1	5.407-55.2.130	Ящик в сборе	1	1	1	См. табл. 1 стр. П.3	
2	5.407-55.2.210	Труба в сборе	-	1	-		4,8
2	5.407-55.2.220	Труба в сборе	-	-	1	6,3	
3	5.407-55.2.240-05	Скоба	-	2	-	0,33	
3	5.407-55.2.240-06	Скоба	-	-	2	0,40	
4		Дюбель-гвоздь	8	10	10	См. п. 2	
5		Дюбель У658У3	-	2	2		
6		Дюбель У661У3	4	4	4		

Разметка отверстий для крепления дюбелями поз. 5 и 6



1.* Размеры для справок.

2. Крепление ящика и трубы к стене выполнить, по усмотрению электромонтажников, дюбель-гвоздями поз. 4 или дюбелями поз. 5 и поз. 6.

3. При креплении дюбель-гвоздями поз. 4: ящик в сборе поз. 1 поставляется с конструкцией, не имеющей отверстий $\phi 9$; скобы поз. 3 должны быть без отверстий $\phi 7$.

5.407-55.1.190

Исполн.	Провер.	Дата	Лист	Листов
Нач. отд. Тюрин	Аннин			
Гл. спец. Богданов	Лыткин	2000	5-84	
Н.контр. Богданов	Лыткин			
Рук. гр. Кучлик	Лыткин	2000		

Ящики серии ЯВЗ на 200А
Монтажный чертёж.

Сталь	Лист	Листов
Р		1

УГПИ
ТАЖПРОМЭЛЕКТРОПРОЕКТ
ХАРЬКОВ

Таблица 1

Поз. 1	
Тип Ящика	Масса, кг
ЯВЗ-23-У2	30.2
ЯВЗ-33-У2	32.7
ЯВЗ-23-1-У2	28.7
ЯВЗ-33-1-У2	30.7

Разметка отверстий
для крепления
дюбелями поз. 5 и 6

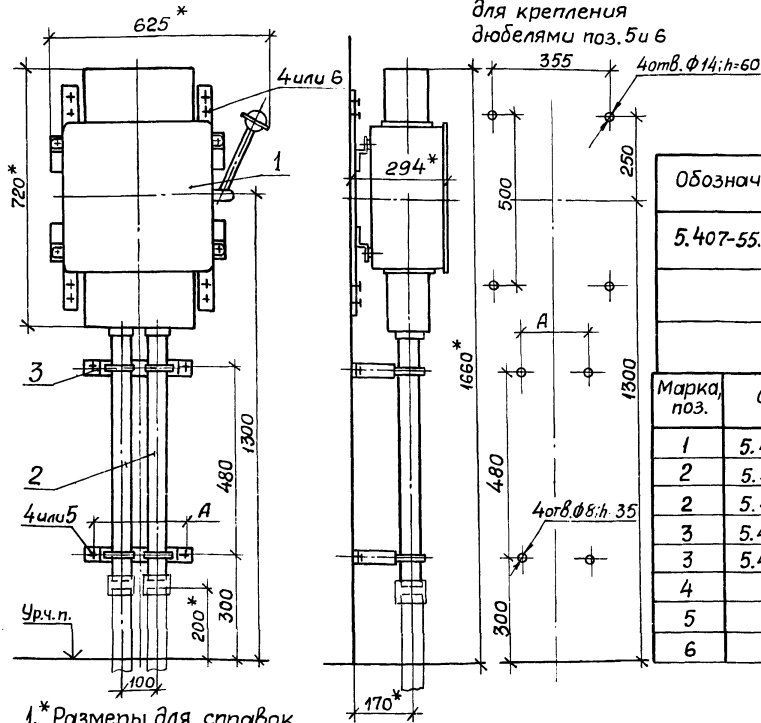


Таблица 2

Обозначение	А, мм	Способ выполнения	
		питающей линии	отходящей линии
5.407-55.1.200	—	Кабелями или проводами сверху (по конкретному проекту)	Кабелями или проводами снизу (по конкретному проекту)
-01	270		Проводами снизу, в стальной трубе
-02	296		Кабелями снизу, в стальной трубе

Марка, поз.	Обозначение	Наименование	Кол. на условн. 5.407-55.1.200			Масса ед, кг	Приме- дание
			—	01	02		
1	5.407-55. 2.130	Ящик в сборе	1	1	1		См.п.3
2	5.407-55. 2.200	Труба в сборе	—	2	—	3,5	
2	5.407-55. 2.220	Труба в сборе	—	—	2	6,3	
3	5.407-55. 2.250-01	Скоба	—	2	—	0,64	} См.п.3
3	5.407-55. 2.250-02	Скоба	—	—	2	0,68	
4		Дюбель-гвоздь	8	12	12		
5		Дюбель У658У3	—	4	4		См.п.2
6		Дюбель У661У3	4	4	4		

1.* Размеры для справок.

2. Крепление ящика и трубы к стене выполнить, по усмотрению электромонтажников, дюбель-гвоздями поз.4 или дюбелями поз.5 и поз.6.

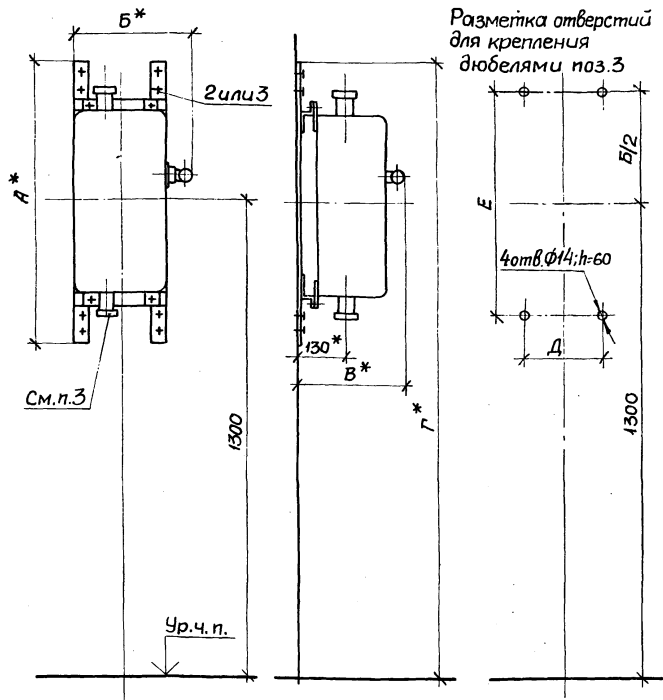
3. При креплении дюбель-гвоздями поз.4: ящик в сборе поз.1 поставляется с конструкцией, не имеющей отверстий ф9; скобы поз.3 должны быть без отверстий ф7.

5.407-55.1.200

Исполн.	Провер.	Дата	Лист	Листов
Нач. отд.	Тюрин	1974	Р	1
Гл. спец.	Богданов	1974	Р	1
Н. контр.	Богданов	1974	Р	1
Рук. зр.	Кулик	1974	Р	1

Ящики серии ЯВЗ на 315А
Монтажный чертёж.

ЦГПИ
ТЯЖПРОМЭЛЕКТРОПРОЕКТ
ХАРЬКОВ



Обозначение	Тип ящика	Размер, мм					Поз.1		
		А	Б	В	Г	Д	Е	Обозначение	Масса, кг
5.407.55.1.210	ЯРПН-301-3243	700	260	304	1650	110	600	5.407.55.2.140	13,4
	ЯРПН-302-3243							12,5	
-01	ЯРПН-301-5441	800	280	324	1700	140	700	5.407.55.2.150	14,0
	ЯРПН-302-5441							13,1	
-02	ЯРПН-341-3243	800	280	324	1700	140	700	5.407.55.2.140-01	16,3
	ЯРПН-342-3243							14,9	
-03	ЯРПН-341-5441	800	280	324	1700	140	700	5.407.55.2.150-01	17,3
	ЯРПН-342-5441							15,9	

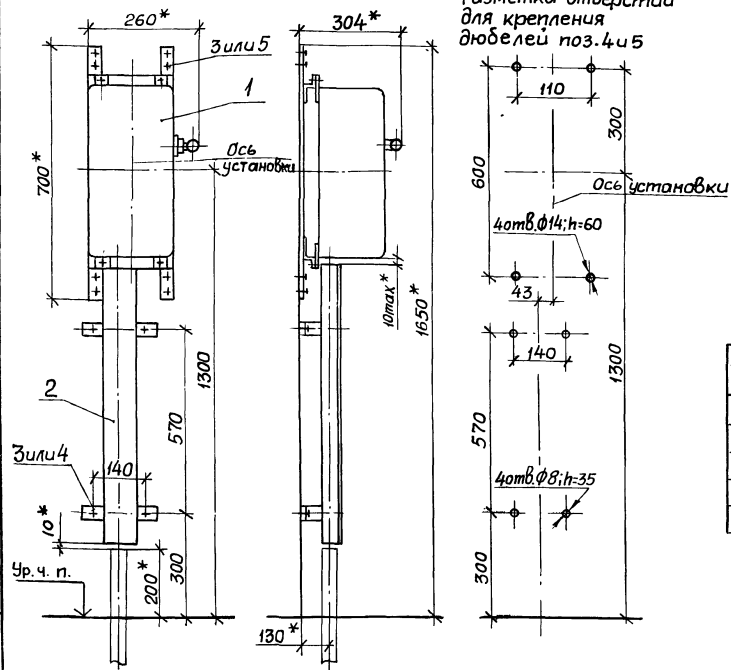
Марка, поз.	Обозначение	Наименование	Кол.	Масса ед, кг	Примечание
1	См. таблицу	Ящик в сборе	1		См. п. 4
2		Дюбель-гвоздь	8		См. п. 2
3		Дюбель У66143	4		

- * Размеры для справок.
- 2. Крепление ящика к стене выполнить, по усмотрению электромонтажников, дюбель-гвоздями поз. 2 или дюбелями поз. 3.
- 3. Ящики со степенью защиты IP32 не имеют сальников.
- 4. При креплении дюбель-гвоздями поз. 2 ящик в сборе поз. 1 поставляется с конструкцией, не имеющей отверстий ф9.

5.407-55.1.210		Стандия	Лист	Листов
		Р	1	1
Ящики серии ЯРПН. Монтажный чертёж.		УГПИ ТЯЖПРОМБЭНТРОПРОЕКТ КАРЬКОВ		
Нач. отд.	Тюрин			
Гл. спец.	Богданов	Горь	8-84	
Н. контр.	Богданов	Горь	2	
Руч. гр.	Кулик	Горь	1-84	

Инв. № подл. Подпис. и дата. Взам. инв. №

Разметка отверстий
для крепления
дюбелей поз.4 и 5



Поз.1	
Тип ящика	Масса, кг
ЯРПН-301-3243	13,4
ЯРПН-302-3243	12,5

Марка, поз.	Обозначение	Наименование	кол.	Масса ед., кг	Примечание
1	5.407-55.2.140	Ящик в сборе	1		См. табл. См. п.3
2	5.407-55.2.180-03	Короб	1	4,0	См. п.3
3		Дюбель-гвоздь	12		
4		Дюбель У658У3	4		См. п.2
5		Дюбель У661У3	4		

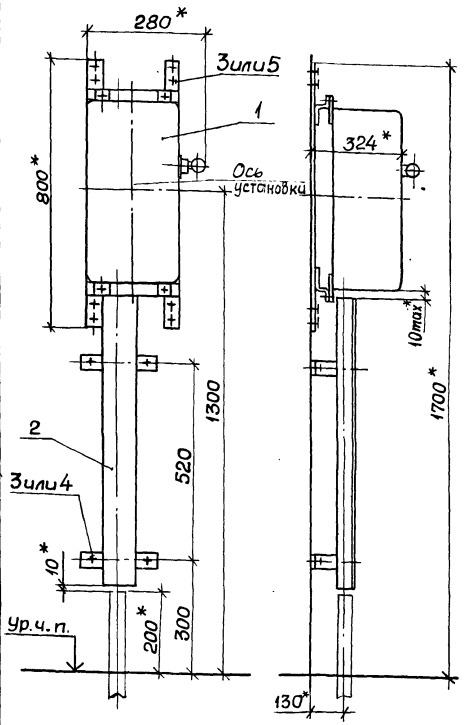
1.* Размеры для справок.

2. Крепление ящика и короба к стене выполнить, по усмотрению электромонтажников, дюбель-гвоздями поз.3 или дюбелями поз.4 и поз.5.

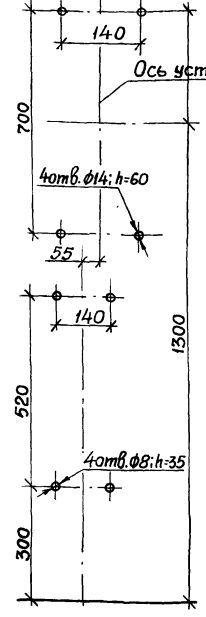
3. При креплении дюбель-гвоздями поз.3: ящик в сборе поз.1 поставляется с конструкцией, не имеющей отверстий Ø3; короб поз.2 поставляется со скобами без отверстий.

5.407-55.1.220

				Ящики типа ЯРПН-301-3243 и ЯРПН-302-3243.		Стр./Лист	
				Монтажный чертеж.		Лист/Листов	
Нач. отд.	Тюрин	Хорош		Ящики типа ЯРПН-301-3243 и ЯРПН-302-3243.	Р	1	УГПИ
Гл. спец.	Богданов	Роз	Х-34				
Н. контр.	Богданов	Роз					
Рук. зр.	Кулик	Миро	Р-В				
Инж.	Потичев	Лойт					



Разметка отверстий для крепления дюбелей поз. 4 и 5



Поз. 1	
Тип ящика	Масса, кг
ЯРПН-341-3243	16,3
ЯРПН-342-3243	14,9

1.* Размеры для справок.

2. Крепление ящика и трубы к стене выполните, по усмотрению электромонтажников, дюбель-гвоздями поз.3 или дюбелями поз.4 и поз.5.

3. При креплении дюбель-гвоздями поз.3: ящик в сборе поз.1 поставляется с конструкцией, не имеющей отверстий ф9; короб поз.2 поставляется со скобами без отверстий.

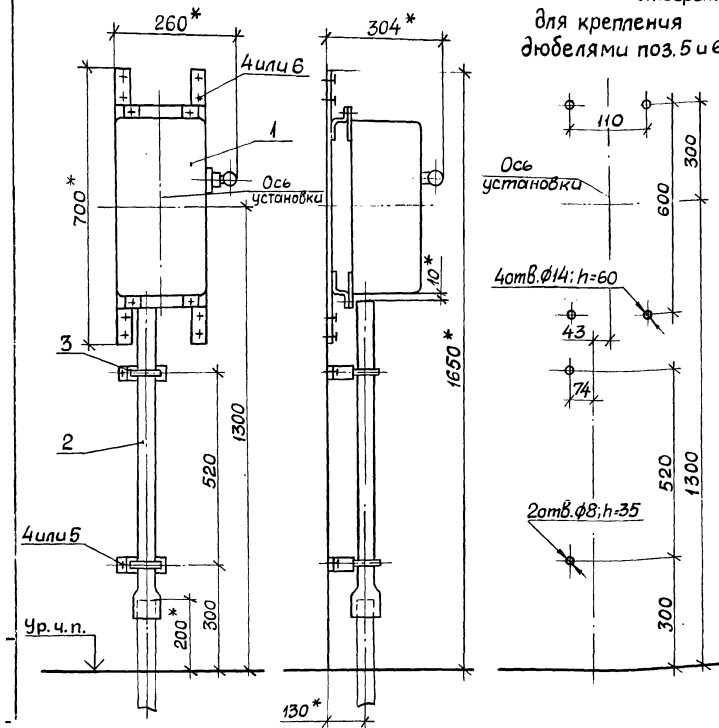
Марка, поз.	Обозначение	Наименование	Кол.	Масса ед, кг	Примечание
1	5. 407-55.2.140-01	Ящик в сборе	1		См. табл. См. п.3
2	5. 407-55.2.180-01	Короб	1	3,8	См. п.3
3		Дюбель-гвоздь	12		См. п.2
4		Дюбель 465843	4		
5		Дюбель 466143	4		

Инв. № подл. Подпись и дата. Взам. инв. №

5. 407-55.1.230

Нач. отд.	Торин	И.И.И.	Ящики типа ЯРПН-341-3243 и ЯРПН-342-3243. Монтажный чертёж.	Стадия	Лист	Листов
П. спец.	Богданов	Г.В.В. 8-84		Р	1	1
Н. кантр.	Богданов	Г.В.В.		УГПИ ТЯЖПРОМЭЛЕКТРАПРОЕКТ ХАРЬКОВ		
Рук. гр.	Кулик	А.В.В. 1-84				
Инж.	Потченко	А.В.В.				

Разметка отверстий
для крепления
дюбелями поз.5 и 6



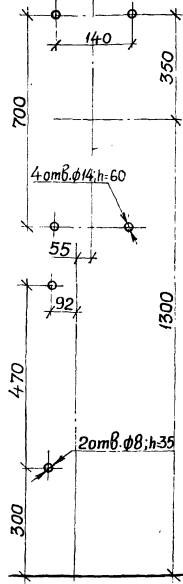
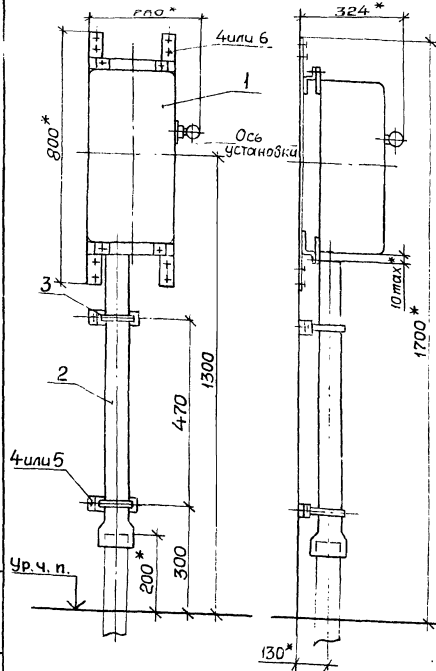
Поз.1	
Тип ящика	Масса, кг
ЯРП11-301-3243	13,4
ЯРП11-302-3243	12,5

1. Размеры для справок.
2. Крепление ящика и трубы к стене выполните, по усмотрению электромонтажников, дюбель-гвоздями поз.4 или дюбелями поз.5 и поз.6.
3. При креплении дюбель-гвоздями поз.4: ящик в сборе поз.1 поставляется с конструкцией, не имеющей отверстий $\phi 9$; скобы поз.3 должны быть без отверстий $\phi 7$.

Марка, поз.	Обозначение	Наименование	Кол.	Масса, ед, кг	Примечание
1	5.407-55. 2.140	Ящик в сборе	1		См. табл. см. п.3
2	5.407-55.1.21-02	Труба ПВХ (винилпастовая)	1	0,31	
3	5.407-55. 2.230-03	Скоба	1	0,24	См. п.3
4		Дюбель-гвоздь	10		
5		Дюбель У658У3	2		См. п.2
6		Дюбель У661У3	4		

5.407-55.1.240			
Нач. отд.	Тюрин	<i>Тюрин</i>	Ящики типа ЯРП11-301-3243 и ЯРП11-302-3243. Монтажный чертёж.
Гл. спец.	Богданов	<i>Богданов</i>	
Ц.контр.	Богданов	<i>Богданов</i>	
Рук. гр.	Кулик	<i>Кулик</i>	
Инж.	Поттиченко	<i>Поттиченко</i>	
Стандарт	Р	Лист	Листов
		4	1
УГПИ ТЯЖПРОМЭЛЕКТРОПРОЕКТ ХАРЬКОВ			

Разметка отверстий
для крепления
дюбелями поз. 5 и 6



Ось установки

Поз. 1	
Тип ящика	Масса, кг
ЯРПН-341-32УЗ	16,3
ЯРПН-342-32УЗ	14,9

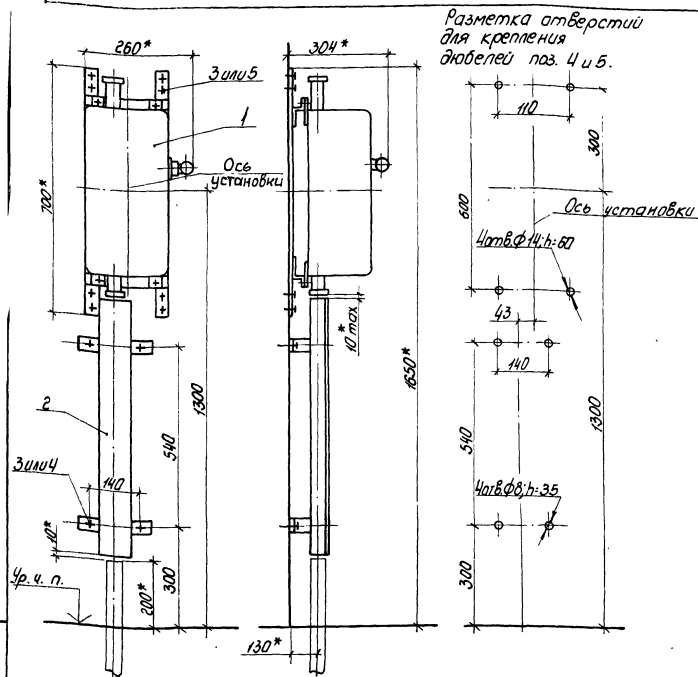
- 1.* Размеры для справок.
2. Крепление ящика и трубы к стене выполните, по усмотрению электромонтажников, дюбель-гвоздями поз. 4 или дюбелями поз. 5 и поз. 6.
3. При креплении дюбель-гвоздями поз. 4: ящик в сборе поз. 1 поставляется с конструкцией, не имеющей отверстий $\phi 9$; скобы поз. 3 должны быть без отверстий $\phi 7$.

Марка поз.	Обозначение	Наименование	Кол	Масса ед., кг	Примечание
1	5.407-55.2.140-01	Ящик в сборе	1		См. табл. См. п. 3
2	5.407-55.1.21	Труба ПВХ(винилпластовая)	1	0,65	
3	5.407-55.2.230-05	Скоба	2	0,28	См. п. 3
4		Дюбель-гвоздь	10		
5		Дюбель 4658УЗ	2		См. п. 2
6		Дюбель 4661УЗ	4		

Имя, № табл., Подпись и дата Взам. инв. №

5.407-55.1.250

И. спец.	Тюрин			Ящики типа ЯРПН-341-32УЗ и ЯРПН-342-32УЗ.	Станд.	Лист	Листов
Н. контр.	Богданов				Р		1
Рук. зр.	Кудлик			Монтажный чертёж.	УГПИ ТЯЖПРОМЭЛЕКТРОПРОЕКТ ХАРЬКОВ		
Инж.	Потиченко						



Поз.1	
Тип ящика	Масса, кг
ЯРПН-301-54У1	14,0
ЯРПН-302-54У1	13,1

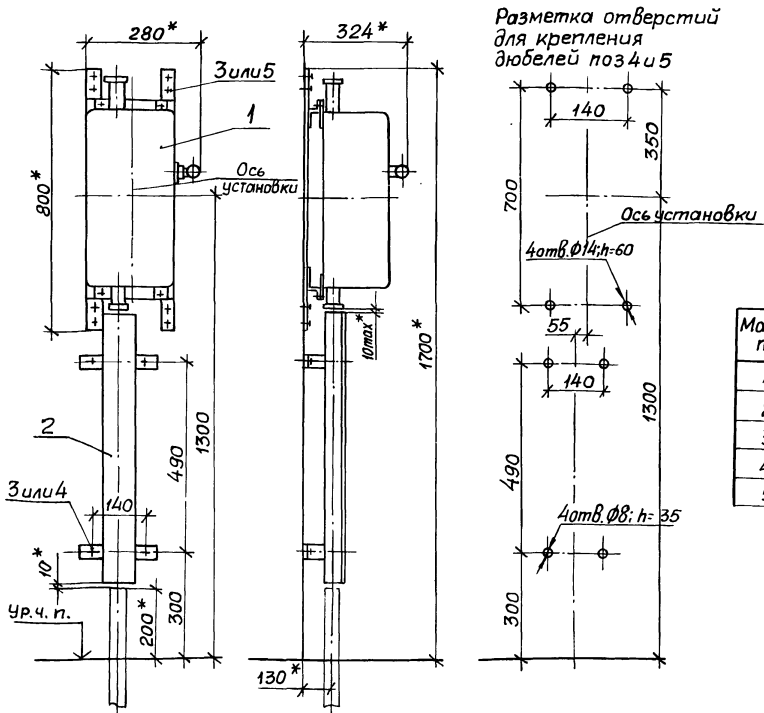
Марка, поз.	Обозначение	Наименование	Кол.	Масса, кг	Примечание
1	5.407-55.2.150	Ящик в сборе	1		Ст. табл. Ст. п. 3
2	5.407-55.2.180-02	Короб	1	3,9	Ст. п. 3
3		Дюбель-гвоздь	12		
4		Дюбель 465843	4		Ст. п. 2
5		Дюбель 465843	4		

- 1.* Размеры для справок.
2. Крепление ящика и корпуса к стене выполнить, по усмотрению электромонтажников, дюбель-гвоздями поз. 3 или дюбелями поз. 4 и поз. 5.
3. При креплении дюбель-гвоздями поз. 3: ящик в сборе поз. 1 поставляется с конструкцией, не имеющей отверстий ф 9; короб поз. 2 поставляется со скобами без отверстий.

5.407-55.1.260					
Материал	Измерения	Сечение	Длина	Количество	Примечание
Л. спец.	Бордюрный	12x12	8-84		Ящики типа ЯРПН-301-54У1 и ЯРПН-302-54У1. Монтажный чертеж.
Н. контр.	Свободное	12x12			
Ряз. в.р.	Калик	12x12	1-80		
И.н.ж.	Получено	12x12			

Стация	Лист	Листов
Р	1	1

УГИ
ТЯЖПРОМЭЛЕКТРОПРОЕКТ
ХАРЬКОВ



Поз. 1	
Тип ящика	Масса, кг
ЯРП11-341-54У1	17,3
ЯРП11-342-54У1	15,9

Марка, поз.	Обозначение	Наименование	Кол.	Масса ед., кг	Примечание
1	5.407-55.2.150-01	Ящик в сборе	1		См. табл. См. п. 3.
2	5.407.55.2.180	Короб	1	3,7	См. п. 3.
3		Дюбель-гвоздь	12		
4		Дюбель У65843	4		См. п. 2.
5		Дюбель У66143	4		

1.* Размеры для справок.

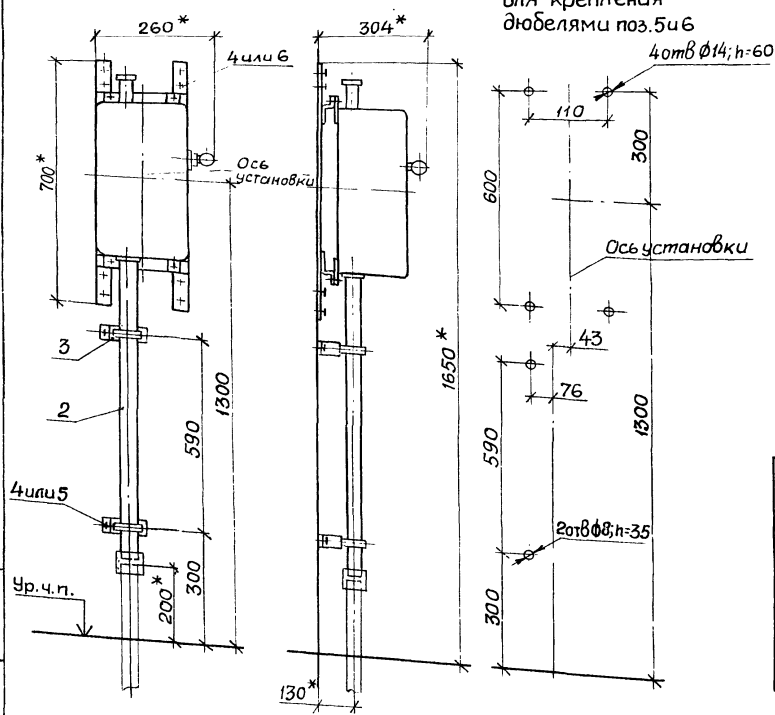
2. Крепление ящика и короба к стене выполнить, по усмотрению электромонтажников, дюбель-гвоздями поз. 3 или дюбелями поз. 4 и поз. 5.

3. При креплении дюбель-гвоздями поз. 3: ящик в сборе поз. 1 устанавливается с конструкцией, не имеющей отверстий Ø9; короб поз. 2 устанавливается со скобами без отверстий.

Инв. № подл. Платится и дата взом. шиф. П.

				5.407-55.1.270			
Нач. отд.	Тюрин			Ящики типа ЯРП11-341-54У1 и ЯРП11-342-54У1. Монтажный чертеж.	Станд.	Лист	Листов
Р. спец.	Богданов		8-84		Р		1
Н. контр.	Богданов				УГПИ		
Рук. гр.	Кулик		1-68		ТЯЖПРОМЭЛЕКТРОПРОЕКТА		
Инж.	Потиченко	А. Латыг.			ХАРЬКОВ		

Разметка отверстий для крепления дюбелями поз.5 и 6



Поз. 1	
Тип Ящика	Масса, кг
ЯРП11-301-54У1	14,0
ЯРП11-302-54У1	13,0

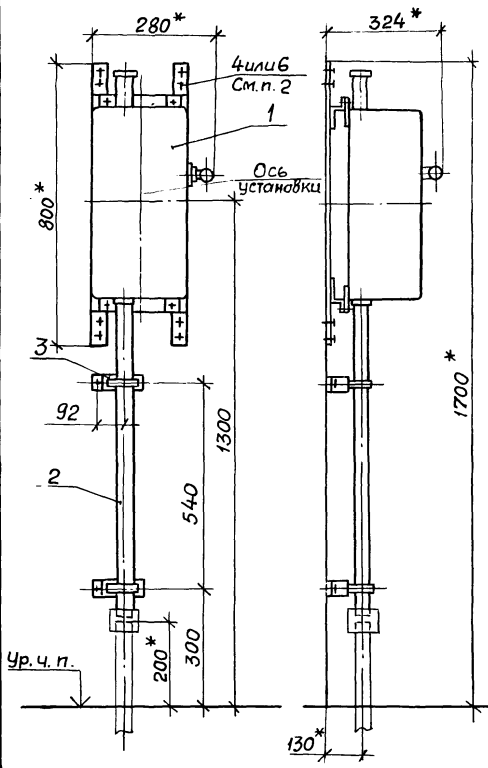
1.* Размеры для справок.

2. Крепление ящика и трубы к стене выполнить, по усмотрению электромонтажников, дюбель-гвоздями поз.4 или дюбелями поз.5 и поз.6.

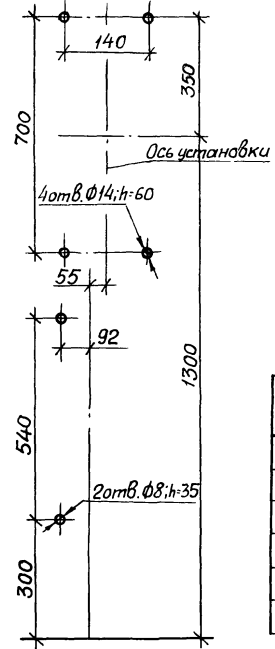
3. При креплении дюбель-гвоздями поз.4: ящик в сборе поз.1 поставляется с конструкцией, не имеющей отверстий $\phi 9$; скобы поз.3 должны быть без отверстий $\phi 7$.

Марка, поз.	Обозначение	Наименование	Кол.	Масса ед, кг	Примечание
1	5.407-55. 2.150	Ящик в сборе	1		См. табл. см.п.3
2	5.407-55. 2.190	Труба в сборе	1	3,5	
3	5.407-55. 2.240-02	Скоба	2	0,25	См.п.3
4		Дюбель-гвоздь	10		
5		Дюбель У658У3	2		См.п.2
6		Дюбель У661У3	4		

5.407-55.1.280			
Нач. отд.	Тюрин		
Л. спец.	Богданов	8-84	Ящики типа ЯРП11-301-54У1 и ЯРП11-302-54У1.
Н. контр.	Богданов		
Рук. гр.	Кучик	1-84	Монтажный чертёж.
Инж.	Потиченко	1.10.72	
		Стальной лист	Листов
		УГПИ ТЯЖПРОМЭЛЕКТРОПРОЕКТ ХАРЬКОВ	



Разметка отверстий для крепления дюбелей поз. 4 и 5



Поз. 1	
Тип ящика	Масса, кг
ЯРП11-341-54У1	17,3
ЯРП11-342-54У1	15,9

1.* Размеры для справок.

2. Крепление ящика и трубы к стене выполнить, по усмотрению электромонтажников, дюбель-гвоздями поз. 4 или дюбелями поз. 5 и поз. 6.

3. При креплении дюбель-гвоздями поз. 4: ящик в сборе поз. 1 поставляется с конструкцией, не имеющей отверстий $\phi 9$; скобы поз. 3 должны быть без отверстий $\phi 7$.

Марка, поз.	Обозначение	Наименование	Кол.	Масса ед., кг	Примечание
1	5.407-55.2.150-01	Ящик в сборе	1		См. табл. См. п. 3
2	5.407-55.2.210-02	Труба в сборе	1	5,4	
3	5.407-55.2.240-04	Скоба	2	0,3	См. п. 3
4		Дюбель-гвоздь	10		
5		Дюбель У658У3	2		См. п. 2
6		Дюбель У661У3	4		

И-С.П. подл. Подпись и дата Взам. инв. №

5.407-55.1.290

Нач. отд.	Тюрин	Легенд		Ящики типа ЯРП11-341-54У1 и ЯРП11-342-54У1. Монтажный чертёж.	Студия	Лист	Листов
Т. спец.	Богданов	Трунц	2-84		Р	1	
Н. контр.	Богданов	Трунц	2-84		УГПИ		
Рук. гр.	Кулик	Мель	7.84		ТЯЖПРОМЭЛЕКТРОПРОЕК.		
Инж.	Патиченко	А. Логг			ХАРЬКОВ		