
ФЕДЕРАЛЬНОЕ АГЕНТСТВО
ПО ТЕХНИЧЕСКОМУ РЕГУЛИРОВАНИЮ И МЕТРОЛОГИИ



НАЦИОНАЛЬНЫЙ
СТАНДАРТ
РОССИЙСКОЙ
ФЕДЕРАЦИИ

ГОСТ Р
50030.6.1—
2010
(МЭК 60947-6-1:2005)

АППАРАТУРА РАСПРЕДЕЛЕНИЯ И УПРАВЛЕНИЯ НИЗКОВОЛЬТНАЯ

Часть 6

Аппаратура многофункциональная. Раздел 1. Аппаратура коммутационная переключения

IEC 60947-6-1:2005

Low-voltage switchgear and controlgear — Part 6-1: Multiple function equipment —
Transfer switching equipment
(MOD)

Издание официальное



Москва
Стандартинформ
2011

Предисловие

Цели и принципы стандартизации в Российской Федерации установлены Федеральным законом от 27 декабря 2002 г. № 184-ФЗ «О техническом регулировании», а правила применения национальных стандартов Российской Федерации — ГОСТ Р 1.0—2004 «Стандартизация в Российской Федерации. Основные положения»

Сведения о стандарте

1 ПОДГОТОВЛЕН Обществом с ограниченной ответственностью «ВНИИэлектроаппарат» на основе собственного аутентичного перевода на русский язык стандарта, указанного в пункте 4.

2 ВНЕСЕН Техническим комитетом по стандартизации ТК 331 «Низковольтная коммутационная аппаратура и комплектные устройства распределения, защиты, управления и сигнализации»

3 УТВЕРЖДЕН И ВВЕДЕН В ДЕЙСТВИЕ Приказом Федерального агентства по техническому регулированию и метрологии от 30 ноября 2010 г. № 720-ст

4 Настоящий стандарт является модифицированным по отношению к международному стандарту МЭК 60947-6-1:2005, Издание 2.2 «Аппаратура распределения и управления низковольтная. Часть 6-1. Аппаратура многофункциональная. Аппаратура коммутационная переключения» (IEC 60947-6-1:2005 «Low-voltage switchgear and controlgear — Part 6-1: Multiple function equipment — transfer switching equipment»). При этом разделы 1—9 и приложения А и В полностью идентичны, а приложения ДА и ДБ дополняют их с учетом потребностей национальной экономики Российской Федерации и/или особенностей национальной стандартизации.

В «Библиографии» приведены сведения о международных стандартах, на которые имеются ссылки в настоящем стандарте и которые не введены в качестве национальных стандартов в Российской Федерации или в качестве межгосударственных стандартов, действующих на территории Российской Федерации, или не имеют эквивалентной замены

5 ВЗАМЕН ГОСТ Р 50030.6.1—99 (МЭК 60947-6-1—89)

Информация об изменениях к настоящему стандарту публикуется в ежегодно издаваемом информационном указателе «Национальные стандарты», а текст изменений и поправок — в информационных указателях «Национальные стандарты». В случае пересмотра (замены) или отмены настоящего стандарта соответствующее уведомление будет опубликовано в ежемесячно издаваемом информационном указателе «Национальные стандарты». Соответствующая информация, уведомление и тексты размещаются также в информационной системе общего пользования — на официальном сайте Федерального агентства по техническому регулированию и метрологии в сети Интернет

© Стандартиформ, 2011

Настоящий стандарт не может быть полностью или частично воспроизведен, тиражирован и распространен в качестве официального издания без разрешения Федерального агентства по техническому регулированию и метрологии

Содержание

1	Область применения	1
2	Нормативные ссылки	1
3	Термины, определения, условные обозначения и сокращения	2
3.1	Коммутационные аппараты	2
3.2	Работа КАП	3
3.3	Положения главных контактов	3
3.4	Условные обозначения и сокращения	4
4	Классификация	4
5	Характеристики	4
5.1	Перечень характеристик	4
5.2	Тип аппарата	4
5.3	Номинальные и предельные значения параметров главной цепи	4
5.4	Категория применения	6
5.5	Цепи управления	7
5.6	Вспомогательные цепи	7
6	Информация об аппарате	7
6.1	Характер информации	7
6.2	Маркировка	8
6.3	Руководство по монтажу, эксплуатации и обслуживанию	8
7	Нормальные условия монтажа, эксплуатации и транспортирования	8
8	Требования к конструкции и работоспособности	8
8.1	Требования к конструкции	8
8.2	Требования к работоспособности	8
8.3	Электромагнитная совместимость	11
9	Испытания	12
9.1	Виды испытаний	12
9.2	Соответствие требованиям к конструкции	12
9.3	Работоспособность	12
9.4	Контрольные испытания	22
9.5	Испытания на электромагнитную совместимость	22
	Приложение А (обязательное) Присвоение категорий применения по результатам испытаний	26
	Приложение В (рекомендуемое) Вопросы, подлежащие согласованию между изготовителем и потребителем	28
	Приложение ДА (обязательное) Дополнительные требования, учитывающие потребности экономики и требования национальных стандартов Российской Федерации на электротехнические изделия	29
	Приложение ДБ (обязательное) Сведения о соответствии ссылочных национальных стандартов международным стандартам, использованным в качестве ссылочных в примененном международном стандарте	30
	Библиография	31

Введение

Настоящий стандарт содержит аутентичный текст МЭК 60947-6-1:2005 с дополнительными требованиями, учитывающими потребности производителей и экономики Российской Федерации.

Настоящий стандарт применяют совместно с ГОСТ Р 50030.1. При отсутствии ссылки на ГОСТ Р 50030.1 применяют требования по настоящему стандарту.

Настоящий стандарт отличается от ГОСТ Р 50030.6.1—99 введением в область распространения коммутационной аппаратуры ручного переключения и коммутационной аппаратуры дистанционного переключения, а также требований и методов испытаний на эту аппаратуру.

НАЦИОНАЛЬНЫЙ СТАНДАРТ РОССИЙСКОЙ ФЕДЕРАЦИИ

АППАРАТУРА РАСПРЕДЕЛЕНИЯ И УПРАВЛЕНИЯ НИЗКОВОЛЬТНАЯ

Часть 6

Аппаратура многофункциональная.

Раздел 1. Аппаратура коммутационная переключения

Low-voltage switchgear and controlgear. Part 6. Multiple function equipment.
Section 1. Transfer switching equipment

Дата введения — 2012—01—01

1 Область применения

Настоящий стандарт распространяется на коммутационную аппаратуру переключения (КАП), предназначенную для силовых систем с отключением подачи питания к нагрузке во время переключения, номинальное напряжение которых не превышает 1000 В переменного или 1500 В постоянного тока.

Стандарт распространяется на:

- коммутационную аппаратуру ручного переключения (РКАП);
- коммутационную аппаратуру дистанционного переключения (ДКАП);
- коммутационную аппаратуру автоматического переключения (КААП).

Стандарт распространяется на КАП в оболочках или без них.

Устройства, необходимые для управления и защиты КАП (например, переключатели управления, автоматические выключатели и т.д.), должны отвечать требованиям соответствующих стандартов.

П р и м е ч а н и е — КАП, предназначенная только для аварийных систем освещения, может отвечать требованиям специальных нормативных и (или) правовых документов и поэтому не рассматривается в настоящем стандарте.

Настоящий стандарт устанавливает:

- 1) Характеристики аппаратуры:
 - а) специальной аппаратуры;
 - б) аппаратуры, основную часть которой составляют аппараты, отвечающие требованиям других стандартов серии ГОСТ Р 50030.
- 2) Условия, которым должен удовлетворять аппарат, относительно:
 - а) действия, для которого он предназначен;
 - б) действия и поведения в аномальных условиях, например — короткого замыкания;
 - в) электроизоляционных свойств.
- 3) Испытания для подтверждения соответствия требованиям настоящего стандарта и методов выполнения испытаний.
- 4) Информацию, маркируемую на аппарате и предоставляемую изготовителем.

2 Нормативные ссылки

В настоящем стандарте использованы нормативные ссылки на следующие стандарты:

ГОСТ Р 50030.1—2007 (МЭК 60947-1:2004) Аппаратура распределения и управления низковольтная. Часть 1. Общие требования

ГОСТ Р 50030.2—99 (МЭК 60947-2:1998) Аппаратура распределения и управления низковольтная. Часть 2. Автоматические выключатели

ГОСТ Р 50030.3—99 (МЭК 60947-3:1999) *Аппаратура распределения и управления низковольтная. Часть 3. Выключатели, разъединители, выключатели-разъединители и комбинации их с предохранителями*

ГОСТ Р 50030.4.1—2002 (МЭК 60947-4-1:2000) *Аппаратура распределения и управления низковольтная. Часть 4-1. Контактторы и пускатели. Электромеханические контактторы и пускатели*

ГОСТ Р 50030.6.2—2000 (МЭК 60947-6-2:1992) *Аппаратура распределения и управления низковольтная. Часть 6. Аппаратура многофункциональная. Раздел 2. Коммутационные устройства (или оборудование) управления и защиты*

ГОСТ Р 50345—2010 (МЭК 60898-1:2003) *Аппаратура малогабаритная электрическая. Автоматические выключатели для защиты от сверхтоков бытового и аналогичного назначения. Часть 1. Автоматические выключатели переменного тока*

ГОСТ Р 51317.4.2—2010 (МЭК 61000-4-2:2008) *Совместимость технических средств электромагнитная. Устойчивость к электростатическим разрядам. Требования и методы испытаний*

ГОСТ Р 51317.4.3—2006 (МЭК 61000-4-3:2006) *Совместимость технических средств электромагнитная. Устойчивость к радиочастотному электромагнитному полю. Требования и методы испытаний*

ГОСТ Р 51317.4.4—2007 (МЭК 61000-4-4:1995) *Совместимость технических средств электромагнитная. Устойчивость к наносекундным импульсным помехам. Требования и методы испытаний*

ГОСТ Р 51317.4.5—99 (МЭК 61000-4-5:1995) *Совместимость технических средств электромагнитная. Устойчивость к микросекундным импульсным помехам большой энергии. Требования и методы испытаний*

ГОСТ Р 51317.4.6—99 (МЭК 61000-4-6:1996) *Совместимость технических средств электромагнитная. Устойчивость к кондуктивным помехам, наведенным радиочастотными электромагнитными полями. Требования и методы испытаний*

ГОСТ Р 51318.11—2006 (СИСГР 11—2004) *Совместимость технических средств электромагнитная. Промышленные, научные, медицинские и бытовые (ПНМБ) высокочастотные устройства. Радиопомехи индустриальные. Нормы и методы измерений*

ГОСТ 9.005—72 *Единая система защиты от коррозии и старения. Металлы, сплавы, металлические и неметаллические неорганические покрытия. Допустимые и недопустимые контакты с металлами и неметаллами*

ГОСТ 17441—84 *Соединения контактные электрические. Приемка и методы испытаний*

П р и м е ч а н и е — При пользовании настоящим стандартом целесообразно проверить действие ссылочных стандартов в информационной системе общего пользования — на официальном сайте Федерального агентства по техническому регулированию и метрологии в сети Интернет или по ежегодно издаваемому информационному указателю «Национальные стандарты», который опубликован по состоянию на 1 января текущего года, и по соответствующим ежемесячно издаваемым информационным указателям, опубликованным в текущем году. Если ссылочный стандарт заменен (изменен), то при пользовании настоящим стандартом следует руководствоваться заменяющим (измененным) стандартом. Если ссылочный стандарт отменен без замены, то положение, в котором дана ссылка на него, применяется в части, не затрагивающей эту ссылку.

3 Термины, определения, условные обозначения и сокращения

В настоящем стандарте применены термины по ГОСТ Р 50030.1 (раздел 2), а также следующие термины с соответствующими определениями.

3.1 Коммутационные аппараты

3.1.1 коммутационная аппаратура переключения (КАП) (transfer switching equipment TSE): Аппаратура, состоящая из одного или нескольких коммутационных аппаратов, предназначенных для переключения цепей нагрузки от одного источника к другому.

3.1.2 коммутационная аппаратура ручного переключения (РКАП) (manually operated transfer switching equipment MTSE): Коммутационная аппаратура переключения, управляемая вручную.

3.1.3 коммутационная аппаратура дистанционного переключения (ДКАП) (remotely operated transfer switching equipment RTSE): Коммутационная аппаратура переключения, управляемая дистанционно.

П р и м е ч а н и е — ДКАП может иметь дополнительное приспособление для местного управления.

3.1.4 коммутационная аппаратура автоматического переключения (КААП) (automatic transfer switching equipment ATSE): Коммутационная аппаратура переключения автономного действия.

Примечания

- 1 КААП обычно содержит все необходимые устройства для операций переключения и контроля.
- 2 КААП может иметь дополнительно устройство для управления вручную.

3.1.5 производная коммутационная аппаратура переключения (производная КАП) (derived transfer switching equipment, derived TSE): КАП, основная часть которой отвечает требованиям других конкретных стандартов серии *ГОСТ Р 50030*.

Примечания

- 1 В соответствии с настоящим стандартом производная КАП может быть производной КААП, производной РКАП или производной ДКАП.
- 2 Согласно настоящему стандарту все части, кроме основных, именуют другими частями (например, предназначенные для контроля КАП, выключатели управления, механические блокировки и т.д.).

3.2 Работа КАП (operation of TSE)

3.2.1 последовательность срабатываний КААП (operating sequence of ATSE): Состоит в автоматическом переключении нагрузки от нормального источника питания на резервный при регистрации отклонения параметров питания и в автоматическом возврате нагрузки к нормальному источнику питания после восстановления его параметров.

Примечания

- 1 Переключение может осуществляться с заданной выдержкой времени или без нее и иметь положение отключения.
- 2 При наличии обоих источников питания — нормального и резервного — КААП должна принять положение нормального источника.

3.2.2 контроль отклонения параметров источника питания КААП (monitored supply deviation of ATSE): Изменение параметров источника питания, контролируемое таким образом, что при отклонении от заданных пределов КААП получает сигнал к срабатыванию.

Пример — Отклонениями параметров могут быть изменения напряжения или частоты.

3.2.3 отклонение напряжения питания (voltage supply deviation): Изменение или потеря напряжения в нормальном источнике питания.

3.2.4 отклонение частоты питания (frequency supply deviation): Колебание рабочей частоты нормального источника питания.

3.2.5 время переключения контактов (contact transfer time): Измеренный интервал времени от размыкания главных контактов нормального источника питания до замыкания главных контактов резервного источника питания.

3.2.6 длительность переключения (operating transfer time): Измеренный интервал времени от момента регистрации отклонения параметров питания до замыкания главных контактов на резервном источнике питания, за вычетом любой заданной выдержки времени.

3.2.7 полное время срабатывания (total operating time): Сумма длительности переключения и любой заданной выдержки времени.

3.2.8 длительность обратного переключения: Время от момента полного восстановления параметров нормального источника питания до момента замыкания комплекта главных контактов на нем, дополненное заданной выдержкой времени.

3.2.9 время отключения (off-time): Время, измеренное в течение переключения от момента окончательного гашения дуги в условиях наибольшего времени дуги во всех полюсах до замыкания главных контактов на другом источнике питания.

Примечание — Любая заданная выдержка времени учитывается во времени отключения.

3.3 Положения главных контактов (main contact positions)

3.3.1 нормальное положение (normal position): Положение контактов аппарата в случае отсутствия отклонений параметров нормального источника питания.

3.3.2 резервное положение (alternative position): Положение контактов аппарата при переключении цепи нагрузки на резервный (аварийный) источник питания в случае регистрации отклонения параметров нормального источника питания.

3.3.3 положение отключения (off position): Положение контактов аппарата, когда цепь нагрузки не подключена ни к одному источнику питания.

Примечание — Такое положение контакты занимают либо при автоматическом расцеплении, вызванном повреждением в цепи нагрузки, либо при заданном отключении функции автоматического переключения.

3.4 Условные обозначения и сокращения

ЭМС — электромагнитная совместимость;

I_{cm} — номинальная наибольшая включающая способность (5.3.6.2);

I_{cn} — номинальная наибольшая отключающая способность (5.3.6.3);

I_{cw} — номинальный кратковременно допустимый ток (5.3.6.1);

I_e — номинальный рабочий ток (5.3.2);

I_u — номинальный длительный ток (5.3.2);

УЗКЗ — устройство для защиты от короткого замыкания;

U_e — номинальное рабочее напряжение (5.3.1.1);

U_i — номинальное напряжение изоляции (5.3.1.2);

U_{imp} — номинальное импульсное выдерживаемое напряжение (5.3.1.3);

U_r — восстанавливающееся напряжение промышленной частоты или постоянного тока (таблица 2).

4 Классификация

КАП классифицируют по:

а) способности реагировать на токи короткого замыкания:

- КАП класса РС: аппаратура, способная включать и проводить токи короткого замыкания, но не предназначенная для их отключения.

Примечание — Контактторы могут быть отнесены к классу РС, если при испытании соответствуют требованиям класса РС;

- КАП класса СВ: аппаратура, оснащенная максимальными расцепителями тока, главные контакты которой способны включать и отключать токи короткого замыкания;

- КАП класса СС: аппаратура, соответствующая требованиям *ГОСТ Р 50030.4.1*, способная включать и проводить токи короткого замыкания, но не предназначенная для их отключения;

б) способу управления переключением:

- коммутационная аппаратура ручного переключения;

- коммутационная аппаратура дистанционного переключения;

- коммутационная аппаратура автоматического переключения.

5 Характеристики

5.1 Перечень характеристик

КАП должны иметь следующие характеристики:

- тип аппарата (см. 5.2);

- номинальные и предельные значения параметров главной цепи (см. 5.3);

- категорию применения (см. 5.4);

- цепи управления (см. 5.5);

- вспомогательные цепи (см. 5.6).

Если с КАП применяются другие изделия, соответствующие другим стандартам серии *ГОСТ Р 50030*, то могут дополнительно использоваться характеристики из конкретных стандартов.

5.2 Тип аппарата

Должны быть указаны:

- класс аппарата и способ управления переключением (см. раздел 4);

- число полюсов;

- род тока;

- последовательность срабатываний.

5.3 Номинальные и предельные значения параметров главной цепи

По *ГОСТ Р 50030.1 (подраздел 4.3)*. При этом минимальные значения по 5.3.6.1, 5.3.6.3 и 5.3.6.4 приведены в таблице 4 настоящего стандарта.

5.3.1 Номинальные напряжения

5.3.1.1 Номинальное рабочее напряжение (U_e)

По ГОСТ Р 50030.1 (подпункт 4.3.1.1).

5.3.1.2 Номинальное напряжение изоляции (U_i)

По ГОСТ Р 50030.1 (подпункт 4.3.1.2).

5.3.1.3 Номинальное импульсное выдерживаемое напряжение (U_{imp})

По ГОСТ Р 50030.1 (подпункт 4.3.1.3).

5.3.2 Номинальный рабочий ток (I_e)

Номинальный рабочий ток КАП — это номинальный длительный ток (I_U). См. ГОСТ Р 50030.1 (подпункт 4.3.2.4).

5.3.3 Номинальная частота

По ГОСТ Р 50030.1 (пункт 4.3.3).

5.3.4 Продолжительный режим

По ГОСТ Р 50030.1 (подпункт 4.3.4.2).

5.3.5 Номинальные включающая и отключающая способности

Номинальные включающая и отключающая способности — это указанные изготовителем значения тока, который аппарат переключения способен включать и отключать в заданных условиях. Если не указано иное, их выражают как значение тока в установившемся режиме. Во время операции включения пиковое значение тока при замыкании контактов может быть выше, чем значение тока в установившемся режиме, в зависимости от характеристик испытательной цепи (нагрузки) и точки на волне напряжения, соответствующей моменту замыкания.

Номинальные включающую и отключающую способности указывают в соответствии с номинальным рабочим напряжением, номинальным рабочим током и категорией применения согласно таблице 2.

Для переменного тока номинальные включающую и отключающую способности выражают действующим значением симметричной составляющей тока.

5.3.6 Характеристики короткого замыкания

5.3.6.1 Номинальный кратковременно допустимый ток (I_{cw})

Номинальный кратковременно допустимый ток — это кратковременно допустимый ток, значение которого установлено изготовителем и который аппарат способен проводить в заданных условиях испытаний по 9.3.4.3.

Для переменного тока — это действующее значение симметричной составляющей, а его наибольшее пиковое значение в любой фазе должно по крайней мере в n раз превышать действующее значение, где n принимают по таблице 16 ГОСТ Р 50030.1.

Минимальное значение кратковременно допустимого тока приведено в графе 2 таблицы 4.

Примечание — Изготовитель может дополнительно указать более низкие значения кратковременно допустимого тока большей длительности.

Минимальная длительность кратковременно допустимого тока составляет:

- 3 полупериода номинальной частоты или 0,025 с при постоянном токе для номинальных рабочих токов до 400 А включительно;
- 3 периода номинальной частоты или 0,05 с при постоянном токе для номинальных рабочих токов св. 400 А.

5.3.6.2 Номинальная наибольшая включающая способность (I_{cm})

Номинальная наибольшая включающая способность — это наибольшая включающая способность, значение которой установлено изготовителем при данных значениях номинального рабочего напряжения, номинальной частоты и коэффициента мощности (или постоянной времени). Ее выражают как максимальный ожидаемый пиковый ток.

Для КАП класса СВ при переменном токе значение номинальной наибольшей включающей способности должно быть не ниже максимального значения наибольшей отключающей способности, умноженного на значение n по таблице 16 ГОСТ Р 50030.1. Изготовитель может установить более высокое значение наибольшей включающей способности.

При постоянном токе номинальная наибольшая включающая способность должна быть не ниже номинальной наибольшей отключающей способности при условии постоянства установившегося тока короткого замыкания.

Номинальная наибольшая включающая способность означает, что КАП должна включать ток, соответствующий этой номинальной способности при напряжении до включения не выше 105 % номинального рабочего напряжения.

5.3.6.3 Номинальная наибольшая отключающая способность ($I_{оп}$)

Номинальная наибольшая отключающая способность — это наибольшая отключающая способность, значение которой установлено изготовителем при данных значениях номинального рабочего напряжения, номинальной частоты и коэффициента мощности (или постоянной времени).

Ее выражают как ожидаемый ток отключения (действующее значение периодической составляющей при переменном токе).

Минимальное значение номинальной наибольшей отключающей способности (значение испытательного тока) указано в графе 2 таблицы 4. Изготовитель может установить более высокое значение отключающей способности.

Номинальная наибольшая отключающая способность означает, что КАП класса СВ должна быть способна отключать любой ток до номинальной отключающей способности.

5.3.6.4 Номинальный условный ток короткого замыкания

Номинальный условный ток короткого замыкания — это ожидаемый ток короткого замыкания, значение которого установлено изготовителем и который КАП, защищаемая предусмотренным устройством для защиты от коротких замыканий (далее — УЗКЗ), может удовлетворительно выдерживать в течение времени срабатывания этого устройства в условиях испытания по 9.3.4.4.

Минимальное значение ожидаемого тока указано в графе 2 таблицы 4.

Изготовитель должен указать данные предусмотренного УЗКЗ. К ним относятся тип, номинальные параметры, характеристики, а для токоограничивающих аппаратов — максимальный пиковый ток и значение I^2t , соответствующее данному значению ожидаемого тока.

П р и м е ч а н и я

1 Для переменного тока номинальный условный ток короткого замыкания выражают действующим значением периодической составляющей.

2 Устройство для защиты от коротких замыканий может представлять собой неотъемлемую часть КАП либо быть автономным.

5.4 Категория применения

КАП может быть присвоена одна или несколько стандартных категорий применения из указанных в таблице 1 на одно или несколько значений номинального рабочего напряжения.

Обозначение категорий применения дополняют буквой А или В в зависимости от частоты оперирования (см. таблицы 8, 9 и 10) в предполагаемой эксплуатации.

КАП соответственно указанной категории применения должна удовлетворять требованиям к номинальным включающей и отключающей способностям (таблица 2), электрической и механической работоспособности (таблица 3).

Для КАП, основные части которых соответствуют другим конкретным стандартам серии ГОСТ Р 50030, категории применения, присвоенные в этих стандартах, могут использоваться в качестве эквивалентных указанным в таблице 1 (см. приложение А).

Т а б л и ц а 1 — Категории применения

Род тока	Категория применения		Типичное применение
	Оперирование А	Оперирование В	
Переменный	АС-31А АС-32А	АС-31В АС-32В	Неиндуктивные или слабоиндуктивные нагрузки Коммутация смешанных омических и индуктивных нагрузок, в том числе умеренных перегрузок Двигательные или смешанные, в том числе двигательные, нагрузки, омические нагрузки и до 30 % нагрузок ламп накаливания Разрядные лампы Лампы накаливания
	АС-33А	АС-33В	
	АС-35А АС-36А	АС-35В АС-36В	

Окончание таблицы 1

Род тока	Категория применения		Типичное применение
	Оперирование А	Оперирование В	
Постоянный	DC-31A DC-33A DC-36A	DC-31B DC-33B DC-36B	Омические нагрузки Двигательные или смешанные, в том числе двигательные, нагрузки Лампы накаливания

5.5 Цепи управления

По ГОСТ Р 50030.1 (подраздел 4.5) с дополнениями, относящимися к контролю отклонения параметров источника питания (см. 3.2.2).

5.5.1 Электромеханические устройства управления главной цепью

Изготовитель должен указать минимальное и максимальное значения напряжения или предельные значения рабочего напряжения и частоты. Эти предельные значения должны соответствовать предельным значениям для устройств управления переключением.

5.5.2 Устройства управления переключением

Изготовитель должен указать:

- отклонения напряжения и частоты, которые могут вызвать переключение;
- время переключения контактов, длительность переключения, диапазон длительности обратного переключения и диапазон времени отключения (если имеется).

5.6 Вспомогательные цепи

По ГОСТ Р 50030.1 (подраздел 4.6).

6 Информация об аппарате

6.1 Характер информации

Изготовителем должна быть представлена следующая информация:

Идентификация:

- наименование или торговая марка изготовителя;
- типовое обозначение или серийный номер;
- обозначение настоящего стандарта при ссылке на него изготовителя.

Характеристики:

- класс аппаратуры: РС, СВ или СС;
- номинальное рабочее напряжение (напряжения);
- категория применения и номинальный рабочий ток при номинальном рабочем напряжении;
- номинальная частота, например 50 Гц, или указание «постоянный ток» («d.c.») либо символ $\text{—} \text{—} \text{—} \text{—}$;
- номинальная наибольшая включающая способность для классов РС, СС;
- номинальный кратковременно допустимый ток, если необходимо;
- номинальный условный ток короткого замыкания и согласованного УЗКЗ (см. 5.3.6.4), если необходимо;
- номинальные наибольшие включающая и отключающая способности для класса СВ;
- число положений главных контактов;
- контроль отклонения параметров питания и пределы срабатывания;
- последовательность срабатываний и выдержки времени, если предусмотрены, а также место выдержек времени в последовательности срабатываний;
- номинальное импульсное выдерживаемое напряжение;
- условия окружающей среды А или В (см. ГОСТ Р 50030.1 (пункт 7.3.1));
- специальные требования, если необходимы, например к экранированным или скрученным проводникам.

П р и м е ч а н и е — Нормальным условиям эксплуатации электроустановки соответствуют требования к неэкранированным и нескрученным проводникам;

- время отключения для производных КАП (см. 3.2.9).

6.2 Маркировка

Каждая КАП должна иметь прочную маркировку, содержащую нижеследующую информацию.

Маркировка должна быть нанесена непосредственно на аппарат или на табличку (таблички), прикрепленную к аппарату, и расположена так, чтобы оставаться видимой и читаемой после установки аппарата.

Данные 6.1, перечисления а) — j) и о), должны быть маркированы, где возможно, на аппарате или на табличке.

Данные 6.1, перечисления к) — n) и р) — г), могут быть маркированы на аппарате и должны содержаться в сопроводительной документации изготовителя.

6.3 Руководство по монтажу, эксплуатации и обслуживанию

По ГОСТ Р 50030.1 (подраздел 5.3).

При необходимости изготовителем должна быть предусмотрена информация, предупреждающая потребителя о мерах, предпринимаемых для КАП в части соблюдения требований электромагнитной совместимости.

7 Нормальные условия монтажа, эксплуатации и транспортирования

По ГОСТ Р 50030.1 (раздел 6).

8 Требования к конструкции и работоспособности

8.1 Требования к конструкции

По ГОСТ Р 50030.1 (подраздел 7.1) с дополнением.

8.1.1 Стойкость к аномальному нагреву и огню

Части из изоляционных материалов, применяемые для удерживания токопроводящих частей, должны выдерживать испытание раскаленной проволокой по ГОСТ Р 50030.1 (подпункт 8.2.1.1.1) при температуре 850 °С.

При проведении испытаний материалов категорию воспламеняемости по МЭК 60695-11-10 [1] для каждого испытываемого материала указывает изготовитель.

8.2 Требования к работоспособности

8.2.1 Рабочие условия

По ГОСТ Р 50030.1 (пункт 7.2.1) с дополнением.

8.2.1.1 Рабочий механизм

а) КАП должна быть работоспособной в любых условиях, соответствующих заданным рабочим характеристикам.

б) Рабочий механизм должен быть снабжен блокировками, препятствующими в любых условиях одновременному подключению к нормальному и резервному источникам питания. Снятие дверей и панелей не должно приводить к повреждению механизма блокировок.

в) В КАП класса РС/СС рабочий механизм должен быть таким, чтобы цепь нагрузки не могла оставаться длительно отключенной от обоих источников питания: нормального и резервного. Однако возможен период заданного отключения, по истечении которого осуществляется переключение и в некоторых случаях может быть предусмотрено положение покоя.

КАП класса СВ может иметь период заданного отключения и (или) положение отключения.

д) В КАП, где главными контактами управляет электромеханическое устройство, главные контакты должны замыкаться и размыкаться без рывков, т.е. без заметного замедления.

Проверку выполняют в соответствии с 9.3.3.1. Данное требование не относится к аппаратам с управлением при наличии привода независимого действия.

8.2.1.2 Управление, последовательность и пределы срабатывания

а) Верхний предел напряжения

Катушка электромагнита управления должна быть способна выдерживать без повреждения напряжение, равное 110 % номинального рабочего напряжения, в течение максимального времени ее возбуждения в нормальных условиях эксплуатации или до достижения установившейся температуры.

б) Нижний предел напряжения

Катушка электромагнитного реле напряжения, если его используют, должна выдерживать без повреждения напряжение, равное 95 % ее номинального напряжения втягивания, в течение 4 ч.

с) Срабатывание при потере напряжения

При отключении на заданный период времени одной или всех контролируемых фаз нормального источника питания КАП должна переключить нагрузку с нормального на резервный источник питания и вернуться к нормальному источнику при восстановлении его параметров.

д) Срабатывание при понижении питающего напряжения

Если КАП снабжена устройствами, вызывающими переключение с нормального на резервный источник питания в случае понижения напряжения нормального источника питания, переключение должно производиться в пределах, указанных изготовителем.

е) Переключение при наличии резервного напряжения или напряжения — частоты

При наличии цепей для измерения напряжения или напряжения — частоты с целью определения возможности переключения на резервный источник питания переключение должно производиться в пределах, указанных изготовителем.

ф) Время срабатывания

Любая выдержка времени или время отключения, предусмотренное на протяжении полного времени переключения с нормального источника питания на резервный и с резервного на нормальный, не должно выходить за пределы, указанные изготовителем.

Соответствие вышеуказанным требованиям проверяют испытанием по 9.3.3.2.

8.2.2 Превышение температуры

Во время испытаний при максимальном номинальном рабочем токе в условиях, описанных в 9.3.3.3, температура КАП в любой точке не должна создавать опасности пожара или приводить к повреждению какого-либо материала, используемого в аппарате, и ее значение не должно выходить за пределы значений превышения температуры, указанные в ГОСТ Р 50030.1 (пункт 7.2.2).

8.2.3 Электроизоляционные свойства

По ГОСТ Р 50030.1 (пункт 7.2.3).

8.2.4 Способность включать и отключать токи в отсутствие нагрузки, при нормальной нагрузке и в условиях перегрузки

8.2.4.1 Включающая и отключающая способности

КАП должна безотказно включать и отключать токи в условиях, указанных в таблице 2 для требуемых категорий применения, при испытаниях по 9.3.3.5. (См. также раздел А.3 приложения А).

Т а б л и ц а 2 — Проверка включающей и отключающей способностей. Условия включения и отключения, соответствующие категориям применения

Род тока	Категория применения	Условия включения и отключения					
		I / I_e	U_r / U_e	$\cos \varphi^{1)}$	Время протекания тока ²⁾ , с	Длительность цикла, мин	Число циклов оперирования
Переменный	АС-31А АС-31В	1,5	1,05	0,80	0,05	3)	3)
	АС-32А АС-32В	3,0	1,05	0,65	0,05	3)	3)
	АС-33А АС-33В	10,0	1,05	8)	0,05	3)	3)
	АС-35А АС-35В	3,0	1,05	0,50	0,05	3)	3)
	АС-36А АС-36В	1,5 ⁴⁾	1,05	4)	0,05	3)	3)
L / R ⁵⁾ , мс							
Постоянный	DC-31А DC-31В	1,5	1,05	7)	0,05	3)	3), 6)
	DC-33А DC-33В	4,0	1,05	2,5	0,05	3)	3), 6)
	DC-36А DC-36В	1,5 ⁴⁾	1,05	4)	0,05	3)	3), 6)

Обозначения:

I — ток включения или отключения. Ток включения выражают как постоянный ток или как действующее значение периодической составляющей при переменном токе, но для категорий АС-36А, АС-36В и DC-36А, DC-36В подразумевается, что фактическое значение тока при операции включения — это более высокое значение симметричного тока, чем пиковое.

I_e — номинальный рабочий ток.

U_r — возвращающееся напряжение промышленной частоты или напряжение постоянного тока.

U_e — номинальное рабочее напряжение.

$\cos \varphi$ — коэффициент мощности.

L/R — постоянная времени (τ).

Окончание таблицы 2

1) Допустимое отклонение по $\cos \varphi \pm 0,05$.
2) Это время может быть меньше 0,05 с при условии, что контакты успевают занять установившееся положение до повторного замыкания.
3) См. таблицу 8.
4) Для цепи ламп накаливания испытание следует проводить согласно общим условиям испытания по 9.3.3.5.1.
5) Допустимое отклонение по $L/R \pm 15\%$.
6) Если полярность не маркирована, одну половину числа циклов оперирования выполняют при одной полярности, а другую половину — при противоположной.
7) Без заданной постоянной времени.
8) При $I_e < 100 \text{ A}$ $\cos \varphi = 0,45$; $I_e > 100 \text{ A}$ $\cos \varphi = 0,35$.

8.2.4.2 Работоспособность

8.2.4.2.1 Коммутационная работоспособность

После испытания на включающую и отключающую способности КАП должна безотказно включать и отключать токи в условиях испытаний, указанных в таблице 3 для требуемых категорий применения, при испытаниях по 9.3.3.6.2. См. раздел А.3 приложения А.

Т а б л и ц а 3 — Проверка работоспособности. Условия включения и отключения, соответствующие категориям применения

Род тока	Категория применения	Условия включения и отключения					
		I / I_e	U_r / U_e	$\cos \varphi$ ¹⁾	Время протекания тока ²⁾ , с	Длительность цикла, мин	Число циклов оперирования
Переменный	AC-31A AC-31B	1,0	1,05	1,0	0,05	3)	3)
	AC-32A AC-32B	1,0	1,05	0,8	0,05	3)	3)
	AC-33A AC-33B	2,0 ⁸⁾	1,05	0,8	0,05	3)	3)
	AC-35A AC-35B	2,0 ⁸⁾	1,05	0,8	0,05	3)	3)
	AC-36A AC-36B	1,0 ⁴⁾	1,05	4)	0,05	3)	3)
L / R ⁵⁾ , мс							
Постоянный	DC-31A DC-31B	1,0	1,05	7)	0,05	3)	3), 6)
	DC-33A DC-33B	2,5 ⁹⁾	1,05	2,5	0,05	3)	3), 6)
	DC-36A DC-36B	1,0 ⁴⁾	1,05	4)	0,05	3)	3), 6)

Обозначения:

I — ток включения или отключения. Ток включения выражают как постоянный ток или как действующее значение периодической составляющей при переменном токе, но для категорий AC-36A, AC-36B и DC-36A, DC-36B подразумевается, что фактическое значение тока при операции включения — это более высокое значение симметричного тока, чем пиковое.

I_e — номинальный рабочий ток.

U_r — возвращающееся напряжение промышленной частоты или напряжение постоянного тока.

U_e — номинальное рабочее напряжение.

$\cos \varphi$ — коэффициент мощности.

L/R — постоянная времени (τ).

1) Допустимое отклонение по $\cos \varphi \pm 0,05$.

2) Это время может быть меньше 0,05 с при условии, что контакты успевают занять установившееся положение до повторного замыкания.

3) См. таблицы 9 и 10.

4) Для цепи ламп накаливания испытание следует проводить согласно общим условиям испытания по 9.3.3.5.1.

5) Допустимое отклонение по $L/R \pm 15\%$.

6) Если полярность не маркирована, одну половину числа циклов оперирования выполняют при одной полярности, а другую половину — при противоположной.

7) Без заданной постоянной времени.

8) Половину циклов оперирования следует провести при $I / I_e = 1$, за исключением категорий AC-33A и AC-35B, для которых все циклы оперирования должны быть выполнены при $I / I_e = 1$.

9) Половину циклов оперирования следует провести при $I / I_e = 1$, за исключением категории DC-33B, для которой все циклы оперирования должны быть выполнены при $I / I_e = 1$.

8.2.4.2.2 Механическая работоспособность

После испытаний на коммутационную работоспособность КАП должна безотказно выполнять циклы оперирования в отсутствие нагрузки по таблицам 9 и 10 при испытаниях по 9.3.3.6.3. См. раздел А.3 приложения А.

8.2.5 Способность включать и отключать токи в условиях короткого замыкания

8.2.5.1 Номинальный кратковременно допустимый ток

КАП класса РС, для которой изготовителем не указаны устройства для защиты от короткого замыкания, должна выдерживать ожидаемые токи, значения которых приведены в таблице 4. Если кратковременно допустимый ток, устанавливаемый изготовителем, выше указанного в таблице 4, КАП должна выдерживать ток, установленный изготовителем. Время подачи номинального кратковременно допустимого тока указано в 5.3.6.1.

8.2.5.2 Номинальный условный ток короткого замыкания

КАП класса РС, для которой изготовитель указал устройство для защиты от тока короткого замыкания, должна выдерживать испытательный ожидаемый ток по таблице 4 до тех пор, пока УЗКЗ не разомкнет цепь.

Т а б л и ц а 4 — Значение испытательного тока для проверки способности срабатывания в условиях короткого замыкания

В амперах	
Номинальный рабочий ток I_e (действующее значение)	Испытательный ток (действующее значение)
$I_e \leq 100$	5000
$100 < I_e \leq 500$	10000
$500 < I_e \leq 1000$	$20 I_e$
$I_e > 1000$	$20 I_e$ или 50 кА (выбирают меньшее)
П р и м е ч а н и е — Коэффициенты мощности и постоянные времени должны соответствовать ГОСТ Р 50030.1 (таблица 16).	

Если установленный изготовителем условный ток короткого замыкания выше указанного в таблице 4, КАП должна также выдерживать этот установленный ток.

Применяемое УЗКЗ должно соответствовать требованиям конкретного стандарта при том, что его параметры должны быть не ниже указанных в настоящем стандарте.

8.2.5.3 Номинальная наибольшая включающая способность

КАП класса РС, для которой изготовителем не установлен номинальный условный ток короткого замыкания (или I_d согласно условиям 9.3.4.4), и класса СВ должна включать испытательные токи в соответствии с таблицей 4 и 5.3.6.2 (см. сноску ^{a)} к таблице 6).

Если установленная изготовителем наибольшая включающая способность выше указанного в таблице 4, КАП должна также включать установленное значение тока.

8.2.5.4 Номинальная наибольшая отключающая способность

КАП класса СВ должна отключать испытательные токи, указанные в таблице 4.

Если установленная изготовителем наибольшая отключающая способность выше указанного в таблице 4 испытательного тока, КАП должна также отключать установленное значение тока.

8.3 Электромагнитная совместимость

8.3.1 Общие положения

По ГОСТ Р 50030.1 (пункт 7.3.1) с дополнением.

Основная часть производной КАП при монтаже согласно указаниям изготовителя относительно требований по электромагнитной совместимости (далее — ЭМС) не должна испытываться по данному стандарту, если выполняются такие же или более жесткие требования по ЭМС.

Испытания на устойчивость к воздействию электромагнитных полей промышленной частоты не требуются, поскольку аппараты в естественных условиях подвержены таким воздействиям. Устойчивость к электромагнитным помехам подтверждают проведением испытаний на работоспособность (см. 9.3.3.5 и 9.3.3.6).

8.3.2 Устойчивость к электромагнитным помехам

По ГОСТ Р 50030.1 (пункт 7.3.2) и таблице 5 настоящего стандарта с дополнением.

Испытательные параметры и процедура испытаний приведены в 9.5.

Т а б л и ц а 5 — Критерии соответствия для испытаний на устойчивость к электромагнитным помехам

Работоспособность	Критерии соответствия (критерии работоспособности при проведении испытаний)		
	1	2	3
Функционирование силовых цепей и цепей управления	Отсутствие неправильного срабатывания	Временное неправильное срабатывание, неспособное вызвать расцепление; ненамеренное размыкание или замыкание контактов недопустимо. Самовосстановление работоспособности	Ненамеренное размыкание или замыкание контактов
Работа дисплеев и функционирование вспомогательных цепей	Отсутствие изменений в видимой информации на дисплее Слабые световые колебания	Временные визуальные изменения, например нежелательное свечение светодиодов Отсутствие неправильного срабатывания вспомогательных контактов	Длительное исчезновение информации с экрана дисплея Неправильное срабатывание вспомогательных контактов

8.3.3 Помехозащита

По ГОСТ Р 50030.1 (пункт 7.3.3) с дополнением.

Испытательные параметры и процедура испытаний приведены в 9.5.

9 Испытания**9.1 Виды испытаний****9.1.1 Общие положения**

По ГОСТ Р 50030.1 (пункт 8.1.1).

9.1.2 Типовые испытания

Типовые испытания предназначены для проверки соответствия КАП настоящему стандарту. Перечни типовых испытаний приведены в таблицах 6 и 7.

9.1.3 Контрольные испытания

По ГОСТ Р 50030.1 (пункт 8.1.3).

Контрольные испытания указаны в 9.4.

9.1.4 Выборочные испытания

Выборочные испытания для проверки воздушных зазоров проводятся по ГОСТ Р 50030.1 (подпункт 8.3.3.4.3).

9.2 Соответствие требованиям к конструкции

По 8.1 настоящего стандарта и ГОСТ Р 50030.1 (пункты 8.2.1—8.2.4).

9.3 Работоспособность**9.3.1 Перечень испытаний**

Перечень испытаний — по таблицам 6 и 7, кроме того:

1) Испытания по перечислениям а) — е) и т) можно выполнять на одном и том же или отдельных образцах.

2) Испытания по перечислениям f), g) и h) следует проводить на одном образце в последовательностях, указанных в таблицах 6 и 7.

3) Испытания по перечислениям i) — l) следует проводить на одном образце (ином, чем использовали при испытаниях в цикле II) в последовательностях, указанных в таблицах 6 и 7.

По указанию или с согласия изготовителя все эти испытания можно выполнить на одном и том же образце. В этом случае последовательность испытаний должна быть а) — т).

Т а б л и ц а 6 — Перечень типовых испытаний (общая схема последовательности испытаний по циклам)

Цикл испытаний	Последовательность испытаний	Пункт	Класс КАП		Число образцов ^{с)}
			PC/CC	CB	
I Общие характеристики	a) Требования к конструкции	9.2	PC/CC	CB	1
	b) Срабатывание	9.3.3.1			
	c) Управление, последовательность и пределы срабатывания	9.3.3.2			
	d) Превышение температуры	9.3.3.3			
	e) Электроизоляционные свойства	9.3.3.4			
II Работоспособность	f) Включающая и отключающая способности	9.3.3.5	PC/CC	CB	1
	g) Коммутационная работоспособность	9.3.3.6.2			
	- Проверка электрической прочности изоляции ^{d)}	9.3.3.4			
	h) Механическая работоспособность	9.3.3.6.3			
III Проверка способности включать и отключать ток в условиях короткого замыкания	i) Наибольшая включающая способность	9.3.4.2.2	PC/CC ^{a)}	CB	1
	- Проверка электрической прочности изоляции ^{d)}	9.3.3.4	PC/CC	CB	
	j) Наибольшая отключающая способность	9.3.4.2.3	—	CB	
	- Проверка электрической прочности изоляции ^{d)}	9.3.3.4	—	CB	
	k) Кратковременно допустимый ток	9.3.4.3	PC/CC ^{a)}	—	
	- Проверка электрической прочности изоляции ^{d)}	9.3.3.4	PC/CC	—	
	l) Условный ток короткого замыкания	9.3.4.4	PC/CC ^{b)}	—	
	- Проверка электрической прочности изоляции	9.3.3.4	PC/CC	CB	
	- Проверка превышения температуры	9.3.4.3	PC/CC	CB	
IV Испытание на воздействующие факторы внешней среды	m) Электромагнитная совместимость	9.5	PC/CC	CB	1

a) Данное испытание не проводят, если изготовитель указал условный ток короткого замыкания.
b) Данное испытание проводят лишь в том случае, когда изготовитель указал устройство для защиты от короткого замыкания.
c) Испытания могут быть проведены на одном образце только по указанию изготовителя.
d) Испытание проводят только в том случае, если не требуется проведение дальнейших испытаний на этом же образце

ГОСТ Р 50030.6.1—2010

Т а б л и ц а 7 — Перечень типовых испытаний (обозначенных номерами соответствующих пунктов настоящего стандарта), которым должна быть подвергнута любая производная КАП

Цикл испытаний	Последовательность испытаний	Пункт	Части относительно классу КАП							Число образцов ^{д)}
			РС/СС			СВ				
			основ. ^{а)}		др. ^{а)}	основ. ^{а)}			др. ^{а)}	
			ГОСТ Р 50030.3	ГОСТ Р 50030.4.1		ГОСТ Р 50030.2	ГОСТ Р 50030.3	ГОСТ Р 50030.6.2		
I Общие характеристики	а) Требования к конструкции	9.2			х				х	1
	б) Срабатывание	9.3.3.1	х	х	х	х	х	х	х	
	в) Управление, последовательность и пределы срабатывания	9.3.3.2	х	х	х	х	х	х	х	
	г) Превышение температуры ^{h)}	9.3.3.3	х	х	х	х	х	х	х	
	д) Электроизоляционные свойства	9.3.3.4	х	х	х	х	х	х	х	
II Работоспособность	е) Включающая и отключающая способности, в т.ч. проверка функции блокировки	9.3.3.5	х	х ^{г)}		х	х	х ^{г)}		1
	ж) Коммутационная работоспособность	9.3.3.6.2	х ^{г)}	х ^{г)}		х ^{г)}	х ^{г)}	х ^{г)}		
	- Проверка электрической прочности изоляции ^{е)}	9.3.3.4	х	х	х	х	х	х	х	
	з) Механическая работоспособность	9.3.3.6.3	х	х ^{г)}	х	х	х	х ^{г)}	х	
III Проверка способности включать и отключать ток в условиях короткого замыкания	и) Наибольшая включающая способность	9.3.4.2.2	х ^{с)}	х ^{с)}		х ^{с)}	х ^{с)}	х ^{с)}		1
	й) Наибольшая отключающая способность	9.3.4.2.3	*	*		х ^{с)}	х ^{с)}	х ^{с)}		
	к) Кратковременно допустимый ток	9.3.4.3	х ^{б), д)}	х ^{б), д)}	х ^{д)}	*	*	*		
	л) Условный ток короткого замыкания	9.3.4.4	х ^{с)}	х ^{с)}		*	*	*		
	- Проверка электрической прочности изоляции ^{е)}	9.3.3.4	х	х	х	х	х	х	х	
	Проверка превышения температуры ^{е)}	9.3.4.3	х	х	х	х	х	х	х	
IV Испытание на воздействующие факторы внешней среды	м) Электромагнитная совместимость	9.5	х	х	х	х	х	х	х	1

Окончание таблицы 7

<p>* Не подвергается.</p> <p>a) С целью соответствия части, иные, чем основные (например, части, предназначенные для управления МАП: выключатели управления, механические блокировки и т.д.), названы другими частями (здесь — основ. — основные части; др. — другие части).</p> <p>b) См. также 8.2.5.1 и 9.3.4.3 по применению.</p> <p>c) Если необходимо (см. 8.2.5.3, 9.3.4.2 и (или) 9.3.4.4).</p> <p>d) Только если установлена в предназначенной ей оболочке.</p> <p>e) Если требуются испытания на работоспособность и (или) на отключение в условиях короткого замыкания.</p> <p>f) Только на усмотрение изготовителя испытания могут быть проведены на одном образце.</p> <p>g) Если необходимо (см. 9.3.3.5.3 и (или) 9.3.3.6.1).</p> <p>h) Испытания проводят только в том случае, если токопроводящая способность внутренних проводников меньше, чем требуется согласно таблицам 9 и 10 ГОСТ Р 50030.1.</p>
--

9.3.2 Общие условия испытаний

9.3.2.1 Общие требования

Условия испытаний аппаратов должны соответствовать ГОСТ Р 50030.1 (пункт 8.3.2).

П р и м е ч а н и е — Допускается не проводить испытания на все значения испытательных параметров согласно установленным категориям применения. (См. приложение А).

Испытания по 9.3.3.3, 9.3.4.2—9.3.4.4 выполняют следующим образом:

a) Если конструкция КАП не предусматривает значительных различий между нормальным и резервным положениями (например, по размерам контактов и контактному усилию, раствору, диаметру и длине шин, воздушному зазору относительно оболочки и т.п.), которые бы сказывались на результатах испытаний, испытания можно проводить в одном положении выключателя.

b) Если можно установить, что в каком-то положении представлены худшие условия, испытание следует проводить в этом положении.

9.3.3 Работоспособность в отсутствие нагрузки, при нормальной нагрузке и в условиях перегрузки

9.3.3.1 Срабатывание

Рабочий механизм

Следует проверить срабатывание КАП согласно перечислениям a), b) и c) 8.2.1.1.

При электромагнитном управлении главными контактами КАП главные контакты должны размыкаться и замыкаться без рывков, когда значение питающего напряжения цепи управления повышается от нуля или понижается от его номинального значения U_s , по обстоятельствам, со скоростью $0,2 U_s$ в секунду. (U_s — номинальное питающее напряжение цепи управления по ГОСТ Р 50030.1). Данному испытанию не подвергают аппараты с управлением при наличии привода независимого действия.

9.3.3.2 Управление, последовательность и пределы срабатывания

9.3.3.2.1 Общие положения

Работоспособность КАП должна испытываться на соответствие требованиям 8.2.1.2. Детали испытания приведены в нижеследующих пунктах.

9.3.3.2.2 Верхний предел напряжения

На вводные зажимы КААП и в катушки электромагнитов управления ДКАП следует подавать напряжение от нормального и резервного источников питания, равное 110 % номинального рабочего напряжения, в течение времени, достаточного для того, чтобы катушки электромагнитов, возбуждаемые в условиях эксплуатации, успели достичь установившейся температуры.

9.3.3.2.3 Нижний предел напряжения электромагнитных реле напряжения

В катушки реле напряжения, при их наличии, следует подавать напряжение, значение которого равно 95 % номинального напряжения в течение 4 ч (реле не должны срабатывать).

9.3.3.2.4 Срабатывание при потере напряжения питания

КААП следует присоединить (без нагрузки) к обеим цепям (нормального и резервного источников) с номинальными значениями напряжения и частоты, как показано на рисунке 1. КААП должна находиться в положении нормального источника питания. При отсоединении одной из контролируемых фаз нормального источника питания КААП должна переключиться на резервный источник питания. При подключении фазы нормального источника питания КААП должна вернуться в положение нормального источника питания.

Данное испытание следует повторить на каждом из контролируемых проводников нормального источника питания, отсоединяя их поочередно.

9.3.3.2.5 Срабатывание при понижении напряжения питания

Если предусмотрен контроль отклонения напряжения питания нормального источника, КАП следует подсоединить согласно 9.3.3.2.4 и поочередно на каждом контролируемом проводнике нормального источника питания понижать напряжение до значения, указанного изготовителем, а затем восстанавливать до начального значения. Это испытание следует повторять, понижая напряжение одновременно во всех фазах нормального источника питания и восстанавливая его до начального уровня.

В каждом из испытаний КАП должна переключиться на резервный источник питания при понижении напряжения и вернуться в положение нормального источника питания при восстановлении напряжения.

9.3.3.2.6 Переключение при наличии других значений напряжения или напряжения – частоты

Если предусмотрен контроль напряжения и частоты резервного источника питания, КАП следует присоединять по рисунку 1. Рабочие значения напряжения и частоты, при которых происходит переключение с нормального на резервный источник питания, следует проверять согласно нижеуказанным перечислениям, исходя из того, что применяют:

а) Для контроля напряжения резервного источника питания

При напряжении резервного источника питания, менее указанного изготовителем, и нормальном источнике питания при номинальном напряжении отсоединяют одну из фаз нормального источника питания и затем постепенно повышают напряжение резервного источника питания. Переключение с нормального на резервный источник питания должно происходить в пределах напряжения, заданного изготовителем.

б) Для контроля напряжения — частоты резервного источника питания

При номинальном напряжении нормального источника питания и отсоединении одной из его фаз:

1) начиная с частоты резервного источника питания, значение которой ниже порога срабатывания при минимальном заданном значении напряжения, частоту постепенно увеличивают. Переключение на резервный источник питания должно произойти в пределах частоты, заданных изготовителем;

2) начиная с напряжения резервного источника питания, значение которого ниже порога срабатывания при минимальном заданном значении частоты, напряжение постепенно повышают. Переключение на резервный источник питания должно произойти в пределах напряжения, указанных изготовителем.

9.3.3.3 Превышение температуры

Испытание на превышение температуры, которое проводят в соответствии с *ГОСТ Р 50030.1 (подпункт 8.3.3.3)*, должно отвечать требованиям, указанным в 8.2.2.

9.3.3.4 Электроизоляционные свойства

По *ГОСТ Р 50030.1 (подпункт 8.3.3.4)* с учетом следующих изменений:

9.3.3.4.1 Типовые испытания

По *ГОСТ Р 50030.1 (подпункт 8.3.3.4.1)* со следующими дополнениями:

- последний абзац перечисления 1):

Металлическую фольгу не применяют для проверки импульсным выдерживаемым напряжением промышленной частоты после испытаний КАП на включение, отключение, срабатывание и наибольшую отключающую способность;

- после второго абзаца перечисления 2) b):

Цепи управления КАП, присоединенные между фазами, которые были подвергнуты испытательным напряжениям $U_{имп}$, значения которых ниже, чем указаны в *ГОСТ Р 50030.1 (пункт 7.2.3.1 и подпункт 8.3.3.4.2)*, для данного испытания могут быть отсоединены;

- после первого абзаца перечисления 2) c) ii):

В случае, если цепь управления, нормально присоединенная к главной цепи, отсоединена согласно *ГОСТ Р 50030.1 (подпункт 8.3.3.4.1, перечисление 2) b))*, то в протоколе испытаний, где необходимо, должен быть указан способ удержания главных контактов в замкнутом положении;

- последний абзац перечисления 8):

В аппарате, пригодном для разъединения, на каждом полюсе с контактами в разомкнутом положении измеряют ток утечки, который при испытательном напряжении $1,1 U_e$ не должен превышать $0,5 \text{ мА}$.

Проверку импульсным выдерживаемым напряжением не проводят для аппаратов, не пригодных для разъединения (см. *ГОСТ Р 50030.1 (перечисление 2) c) iv) 8.3.3.4.1)*).

9.3.3.5 Включающая и отключающая способности

9.3.3.5.1 Общие условия испытаний

По ГОСТ Р 50030.1 (подпункт 8.3.3.5.1).

9.3.3.5.2 Испытательная цепь

По ГОСТ Р 50030.1 (подпункт 8.3.3.5.2), за исключением того, что подсоединение КАП в испытательную цепь со стороны источника питания должно быть, как показано на рисунке 2 или 3.

Для категорий применения АС-36А или АС-36В и DC-36А или DC-36В нагрузка должна обеспечивать получение номинального рабочего тока одновременно с кратковременным переходным током во время включения согласно таблице 2.

Переходный ток включения должен достигать своего пикового значения в течение 5 мс после замыкания цепи. Можно использовать любую удобную нагрузку, а именно:

- а) лампы накаливания;
- б) неиндуктивное сопротивление или сопротивления, включенные параллельно с конденсатором, или
- в) омическую нагрузку с шунтированием части сопротивления на короткое время для получения переходного пикового тока.

Последовательность испытаний должна быть установлена внешним управлением независимо от контролируемых отклонений питания.

9.3.3.5.3 Производная КАП

Проверку на включающую и отключающую способности согласно 9.3.3.5.4 не проводят, если КАП отвечает эквивалентным или более жестким требованиям к испытаниям согласно категориям применения конкретного стандарта серии ГОСТ Р 50030 (см. также приложение А).

Такая КАП должна подвергаться испытаниям с одновременным питанием и управлением от нормального и резервного источников питания, за исключением производных КАП по ГОСТ Р 50030.4.1 и ГОСТ Р 50030.6.2 (в части требований к испытаниям на переключение с изменением направления вращения, указанным в ГОСТ Р 50030.4.1 и ГОСТ Р 50030.6.2). Измеренное время отключения должно превышать значение, указанное изготовителем, но быть не менее 50 мс.

9.3.3.5.4 Проверка включающей и отключающей способностей

а) КАП должна включать и отключать испытательный ток при напряжении и коэффициенте мощности или постоянной времени соответственно категории ее применения по таблице 2.

Число и длительность циклов оперирования должны соответствовать указанному в таблице 8.

Цикл оперирования состоит из включения и отключения испытательного тока на контактах основного и резервного источников питания.

Следует провести 20 % дополнительных оперирований — но не менее двух — с питанием и срабатыванием одновременно от нормального и резервного источников питания.

Полное оперативное время переключения, выдержка времени и время отключения должны быть измерены и находиться в пределах, заданных изготовителем.

Испытания по 9.3.3.5.4 должны проводиться только для КАП, не отвечающим требованиям, указанным в 9.3.3.5.3.

Только 20 % оперирований — но не менее двух — должны проводиться с одновременным питанием и срабатыванием от нормального и резервного источников питания для производных КАП, подвергаемых такому испытанию согласно 9.3.3.5.3.

б) Значение испытательного тока должно быть не менее значения, указанного в таблице 2.

в) В каждом положении контактов время протекания тока должно составлять 0,05 с, если не произойдет автоматическое расцепление устройства для защиты от перегрузок.

д) Питание всех измерительных реле и реле управления должно осуществляться при одном или нескольких значениях их номинального напряжения, и контакты реле должны включать и отключать свои номинальные нагрузки.

е) Для облегчения испытания контактов главной цепи можно шунтировать реле выдержки времени, минимальные реле напряжения и частотометрические реле.

ф) За время испытания не должно быть отказов и не должен сработать предохранитель по ГОСТ Р 50030.1 (подпункт 8.3.3.5.2).

После испытания КАП должна срабатывать, как в предполагаемых нормальных условиях эксплуатации.

ГОСТ Р 50030.6.1—2010

Т а б л и ц а 8 — Число и длительность циклов оперирования при испытаниях на включающую и отключающую способности

Номинальный рабочий ток I_e , А	Число циклов оперирования			Длительность цикла оперирования ¹⁾ , мин
	Оперирование А	Оперирование В		
		AC-31A, AC-32A, AC-33A, AC-35A, AC-36A DC-31A, DC-33A, DC-35A	AC-31B, AC-35B, AC-36B DC-31B, DC-36B	
$0 < I_e \leq 300$	50	12	5	1
$300 < I_e \leq 400$	50	12	5	2
$400 < I_e \leq 630$	50	12	5	3
$630 < I_e \leq 800$	50	12	5	4
$800 < I_e \leq 1600$	50	12	5	5
$1600 < I_e \leq 2500$	25	6	5	5
$2500 < I_e$	3	3	5	5

¹⁾ На усмотрение изготовителя длительность цикла оперирования может быть уменьшена.

9.3.3.6 Работоспособность

9.3.3.6.1 Производная КАП

Проверка согласно 9.3.3.6.2 и 9.3.3.6.3 не проводится, если КАП отвечает эквивалентным или более жестким требованиям к испытаниям согласно категориям применения конкретного стандарта серии ГОСТ Р 50030 (см. приложение А).

Измеренное время отключения должно превышать значение, указанное изготовителем, но быть не менее 50 мс.

Если общее число циклов оперирования при испытаниях на работоспособность, приведенное в таблицах 9 и 10 по категориям применения, выше, чем общее число циклов оперирования при испытании на условную работоспособность, указанных для соответствующей категории применения в конкретном стандарте на основную часть КАП, тогда испытания на механическую работоспособность должны проводиться на полной КАП согласно 9.3.3.6.3.

Механические и (или) электрические блокировки КАП, производной от изделия, соответствующего ГОСТ Р 50030.2 или ГОСТ Р 50030.3, должны подвергаться полному числу циклов оперирования в соответствии с таблицей 9. Такие испытания могут проводиться отдельно либо вместе с другими испытаниями.

Т а б л и ц а 9 — Число и длительность циклов оперирования для испытаний на коммутационную и механическую работоспособность по категориям применения при оперировании А

Номинальный рабочий ток I_e , А	Длительность цикла оперирования ^{а)} , мин	Число циклов оперирования		
		без тока	с током	всего
$0 < I_e \leq 100$	1	—	6000	6000
$100 < I_e \leq 300$	1	—	6000	6000
$300 < I_e \leq 400$	1	—	4000	4000
$400 < I_e \leq 630$	1	1000	2000	3000
$630 < I_e \leq 800$	1	1000	2000	3000

Окончание таблицы 9

Номинальный рабочий ток I_e , А	Длительность цикла оперирования ^{а)} , мин	Число циклов оперирования		
		без тока	с током	всего
$800 < I_e \leq 1600$	2	1500	1500	3000
$1600 < I_e \leq 2500$	4	2000	1000	3000
$2500 < I_e$	4	2000	1000	3000

^{а)} На усмотрение изготовителя длительность цикла оперирования может быть уменьшена.

Т а б л и ц а 10 — Число и длительность циклов оперирования для испытаний на коммутационную и механическую работоспособность по категориям применения при оперировании В

Номинальный рабочий ток I_e , А	Длительность цикла оперирования ^{а)} , мин	Число циклов оперирования		
		без тока	с током	всего
$0 < I_e \leq 100$	1	4500	1500	6000
$100 < I_e \leq 300$	1	5000	1000	6000
$300 < I_e \leq 400$	1	3000	1000	4000
$400 < I_e \leq 630$	1	2000	1000	3000
$630 < I_e \leq 800$	1	2500	500	3000
$800 < I_e \leq 1600$	3	2500	500	3000
$1600 < I_e \leq 2500$	6	1500	500	2000
$2500 < I_e$	6	1500	500	2000

^{а)} На усмотрение изготовителя длительность цикла оперирования может быть уменьшена.

9.3.3.6.2 Коммутационная работоспособность

а) КАП должна включать и отключать испытательный ток при напряжении и коэффициенте мощности или постоянной времени, соответствующих категории применения по таблице 3. Не допускается обслуживание или замена частей. Число циклов оперирования и их длительность должны соответствовать указанным в таблицах 9 и 10.

Цикл оперирования состоит из включения и отключения испытательного тока на контактах основного и резервного источников питания.

б) Испытательная цепь и требования к работоспособности соответствуют указанным в 9.3.3.5.2 и 9.3.3.5.4, перечисления с), d), e) и f).

с) Испытательный ток должен быть не менее значения, указанного в таблице 3.

д) После испытания КАП должна выдержать проверку электрической прочности изоляции по ГОСТ Р 50030.1, (подпункт 8.3.3.4.1, перечисление 4)). Для КАП класса СВ, пригодных для разъединения, на рабочее напряжение U_e более 50 В ток утечки, измеряемый на каждом полюсе при разомкнутых контактах и испытательном напряжении $1,1 U_e$, не должен превышать 2 мА.

е) После испытаний время отключения должно соответствовать данным изготовителя, но быть не менее 50 мс.

9.3.3.6.3 Механическая работоспособность

КАП должна без тока выполнять без обслуживания и замены частей число циклов срабатывания, указанное в таблице 9 или 10, в зависимости от типа аппарата. При испытаниях измерительные реле и реле управления должны быть подключены к сетям с напряжением, соответствующим их номинальным параметрам. Для упрощения испытаний реле выдержки времени, минимальные реле напряжения и частотометрические реле допускается шунтировать.

После этих испытаний КАП должна пройти испытание по 9.3.3.2.4.

Для производных КАП при необходимости проведения испытаний (см. 9.3.3.6.1) числом циклов оперирования должно быть общее число циклов оперирования, приведенное в таблице 9 или 10.

Эти испытания могут проводиться отдельно или вместе с другими испытаниями.

После испытания не должно быть значительных изменений в выдержке времени, указанной изготовителем, от размыкания одной цепи до замыкания другой.

9.3.4 Работоспособность в условиях короткого замыкания

9.3.4.1 Испытательная цепь для проверки номинальных характеристик в условиях короткого замыкания

Общие требования к испытательной цепи — по ГОСТ Р 50030.1 (подпункт 8.3.4.1.1). Испытательная цепь и ее калибровка должны соответствовать ГОСТ Р 50030.1 (подпункты 8.3.4.1.2—8.3.4.1.8).

9.3.4.2 Проверка наибольшей включающей и отключающей способностей

9.3.4.2.1 Общие положения

КАП, производная от аппарата, соответствующего ГОСТ Р 50030.2, и имеющая:

- наибольшую включающую способность I_{cm} (по ГОСТ Р 50030.2), равную или выше, чем включающая способность КАП, согласно 8.2.5.3 и, как указано в 5.3.6.2;

- наибольшую отключающую способность I_{cu} (по ГОСТ Р 50030.1), равную или выше, чем I_{cn} , согласно 8.2.5.4 и, как указано в 5.3.6.3, не подлежит данному испытанию.

КАП, производная от аппарата, соответствующего ГОСТ Р 50030.2, и имеющая:

- номинальную эксплуатационную наибольшую отключающую способность I_{cs} (по ГОСТ Р 50030.6.2), умноженную на соотношение n , указанное в ГОСТ Р 50030.1, (таблица 16), равную или выше, чем I_{cm} , согласно 8.2.5.3 и, как указано в 5.3.6.2;

- номинальную эксплуатационную наибольшую отключающую способность I_{cs} (по ГОСТ Р 50030.6.2), равную или выше, чем I_{cn} , согласно 8.2.5.4 и, как указано в 5.3.6.3, не подлежит данному испытанию.

9.3.4.2.2 Номинальная наибольшая включающая способность

а) Ожидаемый испытательный ток (токи) должен быть, как указано в 8.2.5.3.

б) Питание устройства управления главными контактами должно осуществляться, как в нормальных условиях эксплуатации.

в) Последовательность испытаний должна определяться внешней системой управления независимо от контролируемых отклонений от напряжения питания.

д) Положение КАП при испытаниях (см. 9.3.2.1).

е) Ток должен включаться путем замыкания КАП и протекать до тех пор, пока КАП не разомкнет цепь (для класса СВ), или в течение времени, указанного в 5.3.6.1.

ф) После испытаний КАП должна соответствовать требованиям 9.3.4.3, перечисление с).

9.3.4.2.3 Номинальная наибольшая отключающая способность

Данное испытание следует проводить только для КАП класса СВ.

Если не указано иное, для данных испытаний расцепители короткого замыкания должны быть откалиброваны на максимальные время и ток.

Если механизм с электрическим управлением, его питание должно осуществляться при минимальном напряжении. Кроме того, механизмы с электрическим управлением должны получать питание через соответствующие цепи управления КАП, укомплектованные коммутационными устройствами. Следует проверить правильность срабатывания КАП класса СВ под нагрузкой в вышеуказанных условиях.

КАП класса СВ следует испытывать без оболочки.

Если КАП класса СВ может быть использована в специально предназначенных оболочках и была испытана без оболочки, то для нее следует провести дополнительное испытание в наименьшей из указанных изготовителем оболочке на новом образце при максимальном U_e .

Детали испытания, в том числе размеры оболочки, должны быть указаны в протоколе испытаний.

П р и м е ч а н и е — Предназначенная оболочка — это оболочка, которая по своей конструкции и размерам подходит только для КАП класса СВ.

Однако, если КАП класса СВ может быть использована в специально предназначенных оболочках и была испытана в наименьшей из указанных изготовителем оболочке, испытания без оболочки не про-

водят при условии, что оболочка является чисто металлической, неизолированной. Детали, включая размеры оболочки, должны быть указаны в протоколе испытаний.

Обслуживание или замена частей не допускается.

Если для соответствия испытаний возникает необходимость в повышении жесткости условий их проведения (например, принятие увеличения частоты оперирования для снижения длительности испытания), это делается только с разрешения изготовителя.

а) КАП класса СВ следует испытывать согласно 9.3.4.2.2 с той разницей, что КАП замкнута, а ток должен включаться отдельным коммутационным устройством и протекать до тех пор, пока КАП не разомкнет цепь.

б) После испытания КАП должна отвечать требованиям 9.3.4.3, перечисление с).

9.3.4.3 Проверка способности проводить номинальный кратковременно допустимый ток

Данное испытание проводят только для КАП класса РС.

КАП, производную от аппарата по ГОСТ Р 50030.3 и имеющую номинальный кратковременно допустимый ток, равный или выше, чем ожидаемый ток по 8.2.5.2, не подвергают данному испытанию.

а) КАП класса РС следует испытывать при номинальном значении рабочего напряжения в соответствующей цепи, калиброванной для получения ожидаемого тока согласно таблице 4, а если указано более высокое значение, то при значении выше значения кратковременно допустимого тока длительностью, предусмотренной изготовителем.

В КАП с электромагнитным управлением главными контактами удержание контактов в замкнутом положении должно осуществляться путем подачи на катушку номинального напряжения от автономного источника питания.

б) При замкнутой КАП ток должен включаться отдельным коммутационным устройством, поддерживаться по 5.3.6.1 и отключаться этим отдельным коммутационным устройством.

с) После испытания должны быть выполнены следующие условия:

1) Контакты КАП должны нормально замыкаться и размыкаться и быть способны проводить номинальный рабочий ток.

Испытание на превышение температуры должно быть проведено на той же КАП без обслуживания согласно 9.3.3.3, превышение температуры не должно выходить за пределы, указанные в *таблицах 2 и 3 ГОСТ Р 50030.1*, более чем на 10 К.

2) Плавкий предохранитель, присоединенный к оболочке или проволочной сетке, не должен расплавляться.

3) КАП не должна быть повреждена до такой степени, чтобы нарушалась целостность монтажа частей, находящихся под напряжением.

4) При монтаже КАП в оболочке защелка двери без дополнительных запоров должна препятствовать ее открытию, при этом деформация двери не считается браковочным признаком при условии соблюдения требований по степени защиты IP2X (см. *ГОСТ Р 50030.1*, (приложение С)).

5) КАП должна быть способна выдерживать испытания на электрическую прочность изоляции по *ГОСТ Р 50030.1*, (перечисление 4) 8.3.3.4.1).

9.3.4.4 Проверка номинального условного тока короткого замыкания

Данное испытание следует проводить только для КАП класса РС/СС.

КАП класса РС, производную от аппарата по *ГОСТ Р 50030.4.1*, выдержавшую без приваривания контактов испытание на условный ток короткого замыкания I_q , значение которого выше значения ожидаемого тока, указанного в 8.2.5.2, не подвергают данному испытанию.

КАП, производную от аппарата по *ГОСТ Р 50030.3*, имеющую условный ток короткого замыкания выше значения ожидаемого тока, указанного в 8.2.5.2, не подвергают данному испытанию.

а) КАП испытывают в последовательном соединении с устройством для защиты от короткого замыкания (УЗКЗ), указанным изготовителем (см. 5.3.6.4).

УЗКЗ, используемое для этого испытания, следует выбирать так, чтобы обеспечить максимальные значения I_q и I^2t в зависимости от типа, номинальных параметров и характеристик указанного УЗКЗ. Для достижения этих максимальных значений может потребоваться применение УЗКЗ с номинальными характеристиками больше предусмотренных. Если у плавких предохранителей, взаимозаменяемых по габаритным размерам и номинальным значениям, имеются несколько характеристик с различными максимальными значениями I_q и I^2t , следует использовать плавкие предохранители с наибольшими значениями I_q и I^2t .

Если невозможно установить большее по габаритным размерам УЗКЗ в пространстве, обычно занимаемом УЗКЗ, указанным изготовителем, тогда это большее УЗКЗ следует включить в ту же цепь, шунтируя заданное УЗКЗ перемычкой с ничтожно малым полным сопротивлением.

b) Ожидаемый испытательный ток (токи) должен соответствовать 8.2.5.2. Если значений тока короткого замыкания больше одного, то для каждого значения тока может быть использован новый образец.

c) Последовательность испытаний должна быть определена внешней системой управления независимо от контролируемых отклонений напряжения питания.

d) Положение КАП, подлежащей испытанию, см. 9.3.2.1.

e) При включенных КАП и УЗКЗ ток должен включаться отдельным коммутационным устройством и поддерживаться до тех пор, пока КАП не разомкнет цепь.

Механизм управления может получать питание от отдельного источника.

f) После этого испытания следует выполнить другое на том же образце с включением тока замыканием КАП и отключением автоматически посредством УЗКЗ.

g) После этого испытания должны выполняться условия по перечислению c) 9.3.4.3.

9.4 Контрольные испытания

Контрольные испытания проводят на новой КАП и включают:

a) Проверку механизма управления, как указано в 9.3.3.1.

b) Проверку системы управления, последовательности и пределов срабатывания по 9.3.3.2.4—9.3.3.2.6.

c) Проверку электрической прочности изоляции по 8.3.3.4.2 *ГОСТ Р 50030.1* (подпункт 8.3.3.4.2).

Примечание — Допускается проведение комбинированного испытания по *ГОСТ Р 50030.1* (подпункт 8.3.3.4.2).

9.5 Испытания на электромагнитную совместимость

9.5.1 Общие положения

По *ГОСТ Р 50030.1* (подпункты 8.3.2.1—8.3.2.4) с дополнением.

По согласованию с изготовителем более одного или все испытания на ЭМС можно проводить на одном и том же образце, который может быть новым или прошедшим испытания по 9.3.1. Последовательность испытаний на ЭМС может быть произвольной.

В протоколе испытаний должны содержаться сведения о специальных мерах, предпринимаемых для достижения соответствия требованиям, например использование экранированных или специальных кабелей. В протоколе испытаний также должно быть указано вспомогательное оборудование, используемое совместно с аппаратами для соответствия требованиям к помехоустойчивости или излучению помех.

Испытательный образец должен быть в разомкнутом или замкнутом положении в зависимости от влияния на результат испытания (выбирают худшее состояние), он должен работать при номинальном напряжении питания цепи управления.

В соответствии с 8.3.5 части производной КАП, уже испытанные на соответствие другим конкретным стандартам, повторному испытанию не подвергают. Другие части, содержащие электронные цепи, подлежат испытанию.

9.5.2 Помехоустойчивость

9.5.2.1 Общие положения

Испытания проводят в соответствии с требованиями *ГОСТ Р 50030.1* (таблица 23).

Дополнительные требования приведены в 9.5.2.2—9.5.2.8. Если при испытаниях на ЭМС к образцу требуется подсоединение проводников, выбор поперечного сечения и типа проводников должен соответствовать указаниям изготовителя, для испытаний выбирают любые из указанных.

9.5.2.2 Электростатический разряд

Испытание проводят согласно методике *ГОСТ Р 51317.4.2*.

За исключением металлических частей, к которым прикладывают контактные разряды, требуется применение только воздушных разрядов. Значения испытательных напряжений:

8 кВ — воздушный разряд;

4 кВ — контактный разряд.

На каждую выбранную точку следует производить 10 положительных и 10 отрицательных разрядов, интервал времени между одиночными разрядами одна секунда. Испытания выполняют только на тех частях оборудования, которые доступны для касания оператору при эксплуатации.

За исключением необходимых подсоединений к зажимам (например, вводные зажимы цепей управления), подсоединение к другим зажимам не требуется.

Испытания не проводят, если КАП смонтирована в открытом корпусе или имеет степень защиты IP00. В этом случае изготовитель должен прикрепить к корпусу КАП табличку с предупреждающей информацией о возможности повреждения под воздействием электростатических разрядов.

КАП должна соответствовать первому критерию качества функционирования.

9.5.2.3 Радиочастотное электромагнитное поле

Испытания проводят с использованием частот, значения которых изменяются в диапазонах: 0,15—80 МГц и 80—1000 МГц соответственно.

Для диапазона 0,15—80 МГц испытания и методика их проведения — по ГОСТ Р 51317.4.6. Испытательный уровень 140 дБ (мкВ) (третий уровень).

Для диапазона 80—1000 МГц испытания и методика их проведения — по ГОСТ Р 51317.4.3. Испытательный уровень 10 В/м при частоте 80—1000 МГц.

КАП должна соответствовать первому критерию качества функционирования.

Испытания не требуются, если КАП полностью заключена в металлическую оболочку специального назначения, смонтированную согласно инструкциям изготовителя.

9.5.2.4 Наносекундные импульсные помехи

Испытания проводят по ГОСТ Р 51317.4.4.

Испытательный уровень для цепей силового электропитания должен быть 2 кВ/5 кГц с применением испытательной установки по ГОСТ Р 51317.4.4 (рисунок 10) с устройством связи/развязки.

Для входных цепей электропитания, выходных цепей управления и вспомогательных цепей испытательный уровень должен быть 1 кВ/5 кГц с использованием емкостных клещей в качестве испытательной установки по ГОСТ Р 51317.4.4 (рисунок 12).

Испытательное напряжение подается в течение одной минуты.

КАП должна соответствовать первому критерию качества функционирования.

9.5.2.5 Импульсы напряжения / тока

Испытание проводят по ГОСТ Р 51317.4.5.

Предпочтительно применение емкостного устройства связи. Импульсы следует подавать на все зажимы главных цепей, цепей управления и вспомогательных цепей вне зависимости от типа цепей (электронного или электротехнического оборудования), за исключением зажимов вспомогательных цепей и цепей управления хорошо защищенного оборудования (например, оборудование класса 0 по ГОСТ Р 51317.4.5), в таком случае испытания не требуются.

Частота подачи импульсов должна быть один импульс в минуту при пяти положительных и пяти отрицательных импульсах.

КАП должна соответствовать первому критерию качества функционирования.

9.5.2.6 Гармоники

В стадии рассмотрения.

9.5.2.7 Провалы напряжения и кратковременные перерывы питания

КАП в соответствии с настоящим стандартом непосредственно реагирует на провалы напряжения и кратковременные перерывы питания цепей управления и функционирует в пределах, указанных в 8.2.1.2, что проверяют испытаниями на пределы срабатывания, указанные в 9.3.3.2.

9.5.2.8 Работоспособность испытательного образца во время и после испытания

Для каждого испытания следует соблюдать критерий качества функционирования. Если не указано иное в соответствующем пункте настоящего стандарта, после каждого испытания должны быть проверены пределы срабатывания по 9.3.3.2.

9.5.3 Излучение помех

9.5.3.1 Общие положения

При эксплуатации КАП, предназначенной для условий окружающей среды А, потребитель должен быть предупрежден (например, в инструкции по эксплуатации) о том, что применение КАП в условиях окружающей среды В может вызвать радиопомехи. В этом случае потребитель может принять дополнительные предупредительные меры.

9.5.3.2 Испытания для устройств КАП, создающих кондуктивные радиочастотные электромагнитные помехи

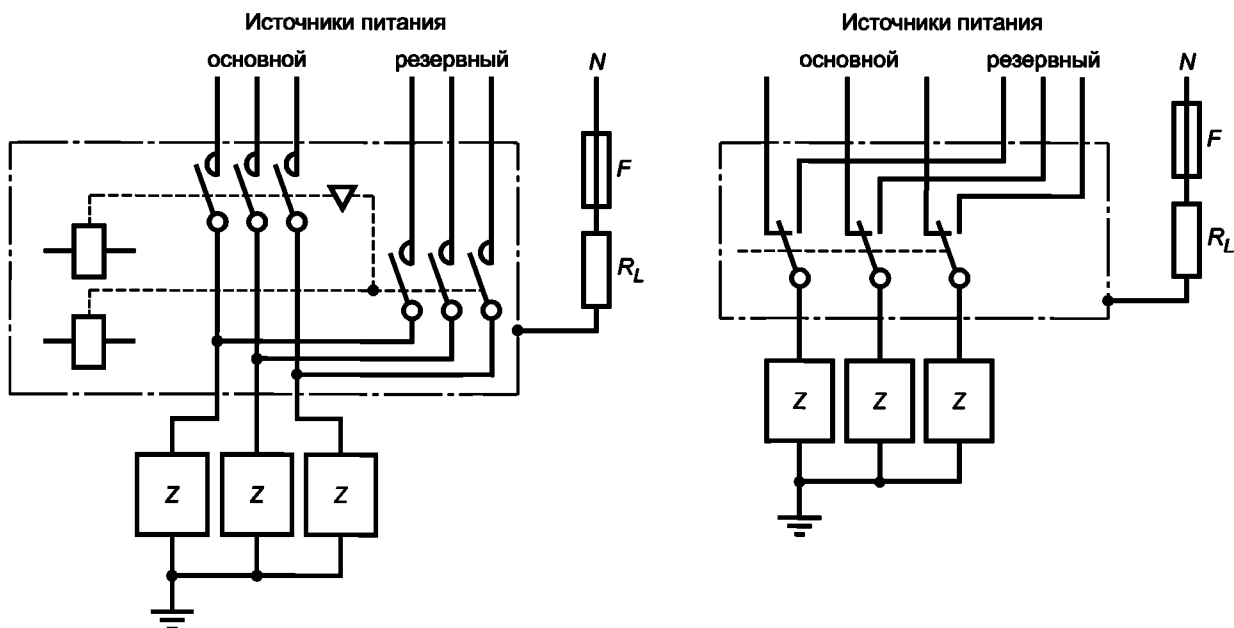
Описание испытания, методика и испытательная установка — по ГОСТ Р 51318.11.

При испытании КАП не должна превышать уровни помех, указанные в ГОСТ Р 51318.11 для оборудования класса В, группа 1, или оборудования класса А, группа 1, что применимо.

9.5.3.3 Испытания устройств КАП, создающих радиочастотные помехи

Описание испытания, методика и испытательная установка — по ГОСТ Р 51318.11.

При испытании КАП не должна превышать уровни помех, указанные в ГОСТ Р 51318.11 для оборудования класса В, группа 1, или оборудования класса А, группа 1, что применимо.

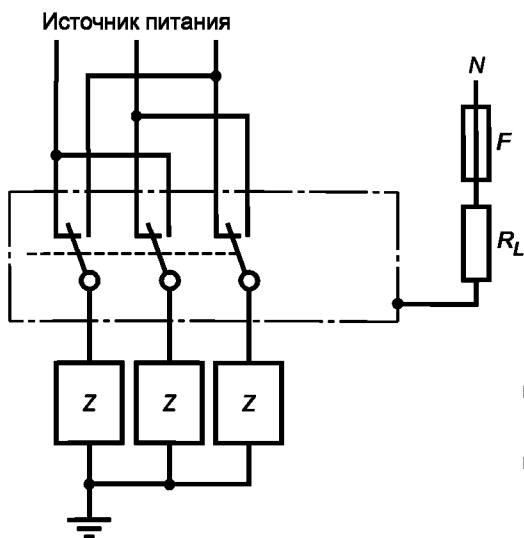


Соединения по ГОСТ Р 50030.1 (подпункт 8.3.3.5.2)

F — плавкий элемент; Z — испытательная нагрузка; R_L — токоограничивающее сопротивление аварийного тока

Примечание — Вышеуказанные схемы являются принципиальными и не устанавливают расположение элементов.

Рисунок 1 — Варианты испытательных цепей для присоединения нормального и резервного источников питания

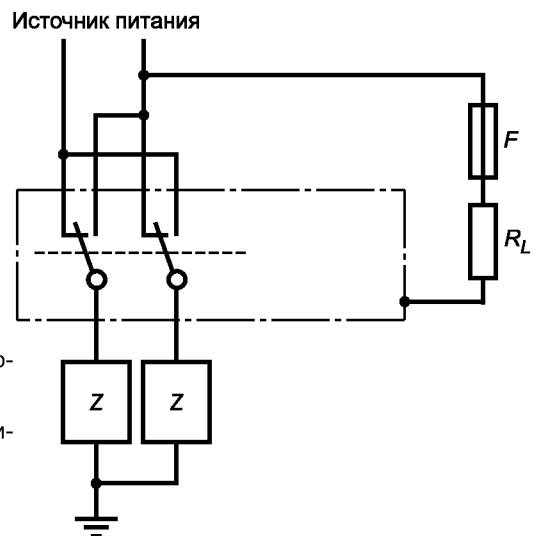


Соединения по ГОСТ Р 50030.1 (подпункт 8.3.3.5.2)

F — плавкий элемент; Z — испытательная нагрузка; R_L — токоограничивающее сопротивление аварийного тока

Примечание — Вышеуказанная схема является принципиальной и не устанавливает расположение элементов.

Рисунок 2 — Испытательная цепь для проверки включающей и отключающей способностей на трех полюсах



Соединения по ГОСТ Р 50030.1 (подпункт 8.3.3.5.2)

F — плавкий элемент; Z — испытательная нагрузка; R_L — токоограничивающее сопротивление аварийного тока

Примечание — Вышеуказанная схема является принципиальной и не устанавливает расположение элементов.

Рисунок 3 — Испытательная цепь для проверки включающей и отключающей способностей на двух полюсах

**Приложение А
(обязательное)**

Присвоение категорий применения по результатам испытаний

А.1 КАП, прошедшей испытания на одну категорию применения или любой комбинации параметров (например, при максимальных значениях рабочего напряжения и тока и т.д.), можно без дополнительных испытаний присвоить другие категории применения при условии, что требования к испытательным токам, напряжению, коэффициентам мощности или постоянной времени, а также числу циклов оперирования, времени включения и отключения и испытательной цепи для этих категорий применения не являются более жесткими, чем те, при которых КАП испытывали ранее, а превышение температуры проверяли при токе не ниже наибольшего установленного номинального рабочего тока.

Например, КАП, испытанной на категорию применения АС-35А, можно присвоить категорию применения АС-31А при условии, что I_e для АС-31А не превышает $2 I_e$ для АС-35А при одинаковом номинальном рабочем напряжении.

А.2 КАП категорий DC-33А, DC-33В считают способными размыкать и замыкать цепи нагрузок, отличающихся от тех, при которых их испытывали, при условии, что:

- значения напряжения и тока не превышают заданных значений U_e и I_e ;
- энергия J , накопленная в фактической нагрузке, не превышает или равна энергии J_c , накопленной в нагрузке, при которой эти КАП испытывали.

Значения энергии, накопленной в испытательной цепи для категорий применения DC-33А, DC-33В определяются по формуле

$$J_c = 0,005 \times U_e \times I_e.$$

Значение постоянной 0,005 определяют по формуле:

$$J_c = 1/2 L I^2,$$

где постоянная времени заменена на $2,5 \times 10^{-3}$ с, $U = U_e$ и $I = 4 I_e$.

См. таблицу 2 настоящего стандарта.

А.3 В таблице А.1 для производной КАП приведены категории применения, эквивалентные категориям, охватываемым другими конкретными стандартами серии ГОСТ Р 50030.

Т а б л и ц а А.1 — Категории применения КАП, эквивалентные категориям, применяемым в других конкретных стандартах серии ГОСТ Р 50030

Перечень нагрузок	По настоящему стандарту	ГОСТ Р 50030.2	ГОСТ Р 50030.3		ГОСТ Р 50030.4.1	МЭК 60947-4-2 ^{d)} [2]	МЭК 60947-4-3 ^{e)} [3]	ГОСТ Р 50030.6.2
			ГОСТ Р 50030.3	ГОСТ Р 50030.3				
Неиндуктивные или слабо индуктивные	АС-31А	—	АС-21А ^{a)}	—	АС-1	—	—	АС-41
	АС-31В	—	—	АС-21В ^{a)}	АС-1	—	—	АС-41
Коммутация смешанных омических и индуктивных, в т.ч. умеренных перегрузок	АС-32А	—	АС-22А	АС-2	АС-2	—	—	АС-42
	АС-32В	—	—	АС-22В	АС-2	—	—	АС-42
Двигательные или смешанные, в т.ч. двигательные, омические и до 30 % ламп накаливания	АС-33А	—	АС-23А ^{b)}	АС-3	АС-3 АС-4	—	—	АС-43 АС-44
	АС-33В	—	—	АС-23В ^{b)}	АС-3 АС-4	—	—	АС-43 АС-44
Электрических газоразрядных ламп	АС-35А	—	—	—	АС-5а	—	—	АС-45а
	АС-35В	—	—	—	АС-5а	—	—	АС-45а
Ламп накаливания	АС-36А	—	—	—	АС-5б	—	—	АС-45б
	АС-36В	—	—	—	АС-5б	—	—	АС-45б

Окончание таблицы А.1

Перечень нагрузок	По настоящему стандарту	ГОСТ Р 50030.2	ГОСТ Р 50030.3		ГОСТ Р 50030.4.1	МЭК 60947-4-2 ^{д)} [2]	МЭК 60947-4-3 ^{д)} [3]	ГОСТ Р 50030.6.2
			—	—				
Омические	DC-31A	—	DC-21A ^{с)}	—	DC-1	—	—	DC-41
	DC-31B	—	—	DC-21B ^{с)}	DC-1	—	—	DC-41
Двигательные или смешанные, в т.ч. двигательные	DC-33A	—	DC-23A ^{с)}	DC-3	DC-3	—	—	DC-43
	DC-33B	—	—	DC-23B ^{с)}	DC-3	—	—	DC-43
Ламп накаливания	DC-36A	—	—	—	DC-6	—	—	DC-46
	DC-36B	—	—	—	DC-6	—	—	DC-46
x — учитывает соответствующие категории применения по настоящему стандарту.								
<p>а) Cos φ и число оперирования отличаются от соответствующих категорий применения по настоящему стандарту.</p> <p>б) Ток и число оперирования отличаются от соответствующих категорий применения по настоящему стандарту.</p> <p>с) Число оперирования отличается от соответствующих категорий применения по настоящему стандарту.</p> <p>д) Приведено исключительно для информации, поскольку КАП, производные от изделий, соответствующих данным стандартам, не отвечают требованиям данного стандарта.</p>								

**Приложение В
(рекомендуемое)****Вопросы, подлежащие согласованию между изготовителем и потребителем**

П р и м е ч а н и е — Для целей данного приложения термин «согласование» использован в широком смысле значения, термин «потребитель» включает в себя также испытательные лаборатории.

Согласно *ГОСТ Р 50030.1 (приложение J)* применительно к разделам и пунктам настоящего стандарта с дополнением:

Т а б л и ц а В.1

Номер раздела, таблицы настоящего стандарта	Подлежит согласованию
9.3.1 Таблицы 8, 9 и 10	Выполнение всех циклов испытаний на одном образце (с согласия изготовителя). Сокращение длительности циклов оперирования при испытаниях на включающую и отключающую способности и на работоспособность (с согласия изготовителя)

Приложение ДА
(обязательное)

Дополнительные требования, учитывающие потребности экономики и требования национальных стандартов Российской Федерации на электротехнические изделия

Применяется ГОСТ Р 50030.1 (приложение R) со следующими изменениями:

R.4 Выводные зажимы автоматических выключателей должны допускать присоединение медных и алюминиевых проводников.

Контактирующие поверхности выводных зажимов должны иметь защитные гальванопокрытия по ГОСТ 9.005 оловом, оловом-висмутом или другим металлом, имеющим гальваническую совместимость с алюминием.

Выводные зажимы должны иметь средства стабилизации контактного нажатия, компенсирующие усадку алюминиевых жил при циклических воздействиях нагрева - охлаждения жилы проводника, происходящее при эксплуатации.

В дополнении к испытаниям выводных зажимов с медными проводниками для выключателей, оснащенных зажимами для присоединения гибких проводников, исключая присоединение с помощью наконечников, должны быть проведены типовые испытания выводов с алюминиевыми проводниками по методам испытаний ГОСТ 17441. Допускается применение метода испытаний по ГОСТ Р 50345 (приложение L).

Конкретный метод испытаний выбирается изготовителем, исходя из приемлемости метода для данной конструкции выводного зажима.

**Приложение ДБ
(обязательное)**

Сведения о соответствии ссылочных национальных стандартов международным стандартам, использованным в качестве ссылочных в примененном международном стандарте

Таблица ДБ.1

Обозначение ссылочного национального, межгосударственного стандарта	Степень соответствия	Обозначение и наименование ссылочного международного стандарта
ГОСТ Р 50030.1—2007	MOD	МЭК 60947-1:2004 «Низковольтная коммутационная аппаратура распределения и управления. Часть 1. Общие требования»
ГОСТ Р 50030.2—2000	NEQ	МЭК 60947-2:2003 «Низковольтная коммутационная аппаратура распределения и управления. Часть 2. Автоматические выключатели»
ГОСТ Р 50030.3—99	MOD	МЭК 60947-3:1999 «Низковольтная аппаратура распределения и управления. Часть 3. Выключатели, разъединители, выключатели-разъединители и комбинации с предохранителями» Изменение 1
ГОСТ Р 50030.4.1—2002	MOD	МЭК 60947-4-1:2000 «Низковольтная коммутационная аппаратура распределения и управления. Часть 4-1. Контактторы и пускатели. Электромеханические контактторы и пускатели» Изменение 1 (2002)
ГОСТ Р 50030.6.2—2000	NEQ	МЭК 60947-6-2:2002 «Низковольтная коммутационная аппаратура распределения и управления. Часть 6-2. Аппаратура многофункциональная. Коммутационные устройства управления и защиты (КУУЗ)»
ГОСТ Р 50345—2010	MOD	МЭК 60898-1:2003 «Аппаратура электрическая. Выключатели для защиты от сверхтоков бытового и аналогичного назначения. Часть 1. Автоматические выключатели для переменного тока»
ГОСТ Р 51317.4.2—99	NEQ	МЭК 61000-4-2:1995 «Электромагнитная совместимость (ЭМС) — Часть 4-2. Технические требования и методы испытаний. Испытания на устойчивость к электростатическим разрядам» Изменение 1 (1998), Изменение 2 (2000)
ГОСТ Р 51317.4.3—2006	MOD	МЭК 61000-4-3:2002 «Электромагнитная совместимость (ЭМС) — Часть 4. Технические требования и методы испытаний — Раздел 3. Испытания на устойчивость к радиочастотным электромагнитным полям» Изменение 1 (2002)
ГОСТ Р 51317.4.4—2007	MOD	МЭК 61000-4-4:1995 «Электромагнитная совместимость (ЭМС) — Часть 4. Технические требования и методы испытаний — Раздел 4. Испытания на устойчивость к наносекундным импульсным помехам» Изменение 1 (2000), Изменение 2 (2001)
ГОСТ Р 51317.4.5—99	NEQ	МЭК 61000-4-5:1995 «Электромагнитная совместимость (ЭМС) — Часть 4. Технические требования и методы испытаний — Раздел 5. Испытания на устойчивость к импульсам напряжения/тока» Изменение 1 (2000)
ГОСТ Р 51317.4.6—99	NEQ	МЭК 61000-4-6:2003 «Электромагнитная совместимость (ЭМС) — Часть 4. Технические требования и методы испытаний — Раздел 6. Устойчивость к кондуктивным помехам, наведенным радиочастотными электромагнитными полями» Изменение 1 (2004)
<p>П р и м е ч а н и е — В настоящей таблице использованы следующие условные обозначения степени соответствия стандартов:</p> <ul style="list-style-type: none"> - MOD — модифицированные стандарты; - NEQ — неэквивалентные стандарты. 		

Библиография

- [1] МЭК 60695-11-10: 1999 Изменение 1 (2003)
Испытания на огнестойкость. Часть 11-10. Испытания пламенем. Методика испытания горизонтальным и вертикальным пламенем мощностью 50 Вт. Изменение 1 (2003)
(Fire hazard testing — Part 11—10: Test flames — 50 W horizontal and vertical flame test methods Amendment 1 (2003))
- [2] МЭК 60947-4-2: 1999
Низковольтная коммутационная аппаратура распределения и управления. Часть 4-2. Контактные и пускатели. Полупроводниковые плавные регуляторы и пускатели для электродвигателей переменного тока
(Low-voltage switchgear and controlgear: Part 4-2: Contactors and motor-starters — AC semiconductor motor controllers and starters)
- [3] МЭК 60947-4-3:1999
Низковольтная коммутационная аппаратура распределения и управления. Часть 4-3. Контактные и пускатели. Полупроводниковые контроллеры и пускатели переменного тока, не предназначенные для управления двигателями
(Low-voltage switchgear and controlgear: Part 4-3: Contactors and motor-starters — AC semiconductor controllers and contactors for non-motor loads)

Ключевые слова: коммутационные аппараты переключения, коммутационные аппараты, переключатели управления, автоматические выключатели

Редактор *Е.С. Котлярова*
Технический редактор *В.Н. Прусакова*
Корректор *В.И. Варенцова*
Компьютерная верстка *В.И. Грищенко*

Сдано в набор 17.08.2011. Подписано в печать 16.09.2011. Формат 60x84¹/₈. Гарнитура Ариал. Усл. печ. л. 4,19.
Уч.-изд. л. 3,60. Тираж 141 экз. Зак. 860.

ФГУП «СТАНДАРТИНФОРМ», 123995 Москва, Гранатный пер., 4.
www.gostinfo.ru info@gostinfo.ru
Набрано во ФГУП «СТАНДАРТИНФОРМ» на ПЭВМ.
Отпечатано в филиале ФГУП «СТАНДАРТИНФОРМ» — тип. «Московский печатник»,
117418 Москва, Нахимовский проспект, 31, к. 2.