

Согласовано:  
Федеральный горный и  
промышленный надзор России  
(Госгортехнадзор России)  
Письмо №10-03/505  
от 29.06.2001г.

«Утверждаю»  
Директор ООО «Переход»  
*Сергеев* НИИ Сергеева  
«14» 05 2001 г.



КОЛЬЦА ОПОРНО-НАПРАВЛЯЮЩИЕ ДЛЯ ПЕРЕХОДОВ  
СТАЛЬНЫХ ТРУБОПРОВОДОВ ЧЕРЕЗ АВТОМОБИЛЬНЫЕ  
И ЖЕЛЕЗНЫЕ ДОРОГИ ПРОКЛАДЫВАЕМЫЕ В  
ЗАЩИТНОМ КОЖУХЕ (ФУТЛЯРЕ).

Технические условия  
ТУ 1469-001-53597015-01

Держатель подлинника – Общество с ограниченной ответственностью  
«Переход»

Срок действия с

Согласовано:  
Начальник Управления  
По транспортировке газа и газового  
конденсата ОАО «Газпром»  
*В.Н. Дедешко*  
«28» мая 2001 г.



Разработано:  
ООО «Переход»  
Главный технолог  
*В.С. Гузев*  
«14» 05 2001 г.

Президент АО «ВНИИСТ»  
*П.С. Заспарянц*  
«23» 05 2001 г.

Зам. Генерального директора ВНИИГАЗ  
*В.И. Мурин*  
«24» мая 2001 г.



г. Волгоград  
2001г.

## СОДЕРЖАНИЕ

	стр.
ВВЕДЕНИЕ	3
1. ТЕХНИЧЕСКИЕ ТРЕБОВАНИЯ	3
2. ТРЕБОВАНИЯ БЕЗОПАСНОСТИ	7
3. ТРЕБОВАНИЯ ОХРАНЫ ОКРУЖАЮЩЕЙ СРЕДЫ	7
4. ПРАВИЛА ПРИЕМКИ	7
5. МЕТОДЫ КОНТРОЛЯ	8
6. ТРАНСПОРТИРОВАНИЕ И ХРАНЕНИЕ	9
7. УКАЗАНИЯ ПО ЭКСПЛУАТАЦИИ	9
8. ГАРАНТИИ ИЗГОТОВИТЕЛЯ	10
9. ССЫЛОЧНЫЕ НОРМАТИВНО-ТЕХНИЧЕСКИЕ ДОКУМЕНТЫ	11
10. ПРИЛОЖЕНИЕ. Рис.1	12

## ВВЕДЕНИЕ

Настоящие технические условия распространяются на изготовление колец опорно-направляющих, предназначенных для строительства переходов стальных трубопроводов через автомобильные и железные дороги, прокладываемые в защитном кожухе (футляре) во всех климатических зонах при температурах от  $-40^{\circ}\text{C}$  до  $+50^{\circ}\text{C}$  (включительно).

Пример условного обозначения при заказе кольца опорного для рабочего трубопровода с условным проходом ( $D_y$ ), равным 1400 мм изготавливаемого по чертежу ПМТД 15.01.00.000 СБ.

### 1. ТЕХНИЧЕСКИЕ ТРЕБОВАНИЯ

1.1. Кольца опорно-направляющие для переходов стальных трубопроводов через автомобильные и железные дороги, прокладываемые в защитном кожухе (футляре), должны соответствовать требованиям настоящих технических условий и комплекта конструкторской документации, сборочный чертеж ПМТД-15.01.00.000.

1.2. Технические требования к кольцам опорно-направляющим для переходов стальных трубопроводов через автомобильные и железные дороги состоят в обеспечении проектного положения трубопровода относительно кожуха и создания электрической изоляции от защитного кожуха, препятствуя проникновению блуждающих токов между ними.

1.3. Технические требования на кольца опорно-направляющие были согласованы с Госгортехнадзором письмом №10-03/222 от 23.06.95 г. технические условия ТУ-1468-001-22-476418 и рекомендованы к применению письмом РАО «Газпром» №04-3/81 от 22.02.94 г.

1.4. Кольца опорно-направляющие для переходов стальных трубопроводов через автомобильные и железные дороги, прокладываемые в защитном кожухе, выполнены из двух полуколец, верхнего и нижнего (рис.1) которые при сборке стягиваются двумя болтовыми соединениями и служат как опоры для трубой плети.

1.5. Кольца способствуют надежной защите от повреждений изоляционного покрытия и увеличивают срок службы трубопровода на переходах до 30 лет.

1.6. Применение колец опорно-направляющих для переходов стальных трубопроводов снижает трудоемкость монтажа при протаскивании трубопровода через кожух (футляр), что существенно сокращает время строительно-монтажных работ и повышает культуру производства.

1.7. К полукольцам привариваются металлические опоры, на которые монтируется опора-ползун из диэлектрического материала.

1.8. *Основные параметры и характеристики.*

1.8.1. Кольца опорно-направляющие для переходов стальных трубопроводов через автомобильные и железные дороги изготавливаются для трубопровода диаметром от 114 мм до 1420 мм (рис.1).

1.8.2. В данной конструкции используются металлические кольца опорно-направляющие, на которых закреплены опоры-ползуны, изготовленные из полимерных материалов, они выполняют двойную функцию: снижают коэффициент трения при протягивании трубопровода через кожух (футляр), вторая – как опора, предохраняющая трубопровод от контакта с кожухом; а также способствуют равномерному распределению нагрузок на магистральный трубопровод.

1.8.3. Кольца опорно-направляющие изготавливаются по чертежу ПМТД 15.01.00.000СБ, для изготовления применяется: полоса стальная по ГОСТ 103-76, или лента стальная по ГОСТ6009-85, уголок стальной по ГОСТ 8509-86.

Опора-ползун (рис.1) входит в комплект кольца опорно-направляющего и изготавливается по чертежу ПМТД-15.01.00.001 из литьевого полиамида-610 по ГОСТ 10589-87 или полиэтилена по ГОСТ 16338-85.

1.8.4. Примечание: Допускается изготовление опоры-ползуна из других материалов, при этом, материал должен выдерживать испытание на удельное давление не менее 120 кг/см<sup>2</sup>. Коэффициент трения по стали не должен превышать 0,15-0,20.

1.8.5. Диэлектрическое сопротивление материалов опоры-ползуна должно быть не менее  $1 \times 10^{11}$  Ом·мм.

1.8.6. Количество опор-ползунунов по окружности кольца опорно-направляющего и расстояния, рекомендуемые между кольцами на трубопроводе приведены в табл.1.

1.8.7. Расстояния между кольцами определяются проектировщиком трубопровода из расчета допустимого давления на изоляционное покрытие и допустимого прогиба трубопровода между опорами.

Таблица 1

Диаметр трубопровода, мм	100	150	200	300	400	500	700	1000	1200	1400
Число опор-ползунов по окружности кольца	3	3	4	4	6	6	8	10	10	10
Рекомендуемое расстояние между кольцами опорными на трубопроводе, не более, м	6	6	6	6	6	6	6	6-8	6-8	6-8

### 1.9 Требования к сырью, материалам, покупным изделиям.

1.9.1. Сортамент полуфабрикатов, применяемых для изготовления деталей конструкции перехода магистрального трубопровода, должен соответствовать требованиям рабочей документации предприятия-изготовителя.

1.9.2. Качество характеристики полуфабрикатов и покупных изделий должен соответствовать требованиям стандартов, технических условий, правилам технической эксплуатации магистрального трубопровода и подтверждены сертификатами.

1.9.3. Детали конструкции перехода магистрального трубопровода должны быть изготовлены в соответствии с техническими условиями предприятия-изготовителя.

1.9.4. Изготовленные кольца опорно-направляющие для переходов стальных трубопроводов покрываются антикоррозионным покрытием.

1.9.5. Покрытие произвести по СНиП 2.03.11.-85 (Группа 1), грунтотка ПФ-020 ГОСТ 18186-79 в один слой толщиной не менее 20 мкм, эмаль ПФ-133 ГОСТ 926-82 цвет любой, в один слой толщина не менее 35 мкм.

### 1.10. Комплектность.

1.10.1 В комплект поставки входят:

- кольца опорные;
- опоры-ползуны;
- крепежные изделия (болты, гайки, шайбы) ГОСТ 5915-70, ГОСТ 7798-70.

1.10.2. Количество деталей и крепежных изделий в комплект поставки должно быть указано в контракте (заказе).

1.11. *Маркировка.*

1.11.1. Детали подлежат маркировке предприятия-изготовителя.

1.11.2. Маркировку следует наносить непосредственно на изделия. Место и способ маркировки указываются на чертеже. Место маркировки на деталях обводят яркой краской. При поставках деталей в связках или ящиках маркировка наносится на бирке, прикрепляемой к связке, или на щитке.

1.11.3. Маркировка должна содержать следующие данные:

- товарный знак или наименование предприятия-изготовителя;
- условное обозначение деталей;
- условный диаметр (диаметры),  $D_y$  ( $D_y$  и  $D_{y3}$ );
- дату изготовления (месяц, год);
- массу.

Примечания: на полукольца кольца опорного, кроме общей маркировки наносят нумерацию попарно клеймением шрифтом высотой не менее 10 мм.

1.11.4. Рядом с маркировкой наносят клеймо ОТК, которое обводится прямоугольной рамкой несмываемой краской.

1.11.5. Маркировка транспортной тары (ящиков) и пакетов (связок) деталей выполняется в соответствии с ГОСТ 14192-77.

1.12. *Упаковка.*

1.12.1. Крепежные изделия должны быть упакованы в ящики, изготовленные по ГОСТ 2991-95.

1.12.2. Внутренняя поверхность ящиков должна быть выложена бумагой по ГОСТ 515-77.

1.12.3. Кольца опорные поставляются поштучно.

1.12.4. Хомуты для стяжек манжет поставляются в связках. Связки должны быть увязаны не менее чем в 2-х местах. Для увязки применяется стальная проволока по ГОСТ 3282-74 диаметром до 3 мм. Вес связки должен быть согласован с потребителем.

1.12.5. При поставке на экспорт:

- кольца опорные поставляют в связках. Связки должны быть увязаны не менее чем в 3-х местах стальной проволокой диаметром 8 мм по ГОСТ 3282-74;

- опоры-ползуны, крепежные изделия упаковывают в деревянные ящики. Ящики изготавливаются по ГОСТ 24634-81. Вес ящика (брутто) должен быть согласован с Заказчиком.

## 2. ТРЕБОВАНИЯ БЕЗОПАСНОСТИ

2.1. При производстве работ по изготовлению колец опорно-направляющих необходимо строго соблюдать «Правила техники безопасности» при проведении сварочных, механических работ и других действующих нормативных документов.

2.2. Ответственность за соблюдение техники безопасности возлагается на руководителя производимых работ при изготовлении колец опорно-направляющих.

## 3. ТРЕБОВАНИЯ ОХРАНЫ ОКРУЖАЮЩЕЙ СРЕДЫ

3.1. Кольца опорно-направляющие для переходов стальных трубопроводов в экологическом отношении безопасны и не причиняют вреда окружающей среде и здоровью человека при хранении, транспортировании, эксплуатации (применении).

3.2. Сырье и материалы используемые при изготовлении колец, при условии соблюдения требований настоящих технических условий, вреда окружающей среде не оказывают.

3.3. Кольца после потери потребительских свойств подлежат сдаче в металлолом как использование вторичного сырья в металлургической промышленности.

3.4. Опора-ползун, которая входит в состав кольца опорно-направляющего, изготовлена из полиамида 610 (литьевой), безопасна в экологическом отношении и не причиняет вреда окружающей среде и здоровью человека при хранении, транспортировании, эксплуатации.

3.5. Опора-ползун после потери потребительских свойств подлежит захоронению на свалке твердых промышленных (бытовых) отходов или переработке в изделия, допускающие использование вторичного сырья.

## 4. ПРАВИЛА ПРИЕМКИ

4.1. Все поступающие материалы для изготовления деталей конструкции перехода магистрального трубопровода должны иметь сертификат качества и быть приняты ОТК предприятия.

4.2. Готовые кольца опорно-направляющие принимаются партиями. Партией считают количество изделий любых типоразмеров, изготовленных из одной партии сырья и одновременно предъявляемых к приемке и оформленных одним документом о качестве (сертификат) установленной формы.

Количество изделий в партии определяется Заказчиком.

В документе о качестве указывают:

- наименование предприятия-изготовителя;
- наименование изделия;

- номер партии;
- количество изделий в партии;
- дату изготовления;
- обозначение настоящих технических условий;
- подтверждение о соответствии изделий требованиям настоящих технических условий.

4.3. Для определения качества колец опорно-направляющих проводят контроль следующих видов:

- входной контроль сырья;
- операционный контроль;
- приемо-сдаточный контроль;
- периодические испытания.

4.4. Входной контроль сырья проводят на определение возможности его использования в производстве по нормативным документам на сырье и на соответствие физико-механических показателей по п.1.9.1.

Проверку физико-механических показателей проводят при поступлении сырья или при замене (п.1.9.2).

Результаты проверки оформляются протоколом.

Положительные результаты проверки подтверждают возможность изготовления колец опорно-направляющих.

4.5. Операционный контроль проводят во время изготовления колец опорно-направляющих по всему технологическому процессу.

4.6. Приемка деталей осуществляется путем визуального осмотра и замеров геометрических размеров на соответствие их указанным на чертежах.

## 5. МЕТОДЫ КОНТРОЛЯ

5.1. Контроль при изготовлении колец опорно-направляющих для переходов стальных трубопроводов через автомобильные и железные дороги производится согласно настоящих технических условий и конструкторской документации по чертежам ПМТД 15.01.00.000СБ.

5.2. Контроль производится отделом технического контроля ОТК, где проверяют все параметры готовой продукции.

5.3. Контроль осуществляется измерительными приборами (штангенциркуль ГОСТ-166, рулетка измерительная Р10НГК, линейка измерительная). По окончании контроля на готовые изделия наносится клеймо ОТК, которое обводится прямоугольной рамкой несмываемой краской.



## 6. ТРАНСПОРТИРОВАНИЕ И ХРАНЕНИЕ

6.1. Полуфабрикаты, материалы и готовые изделия должны храниться в закрытом помещении и быть защищены от порчи и повреждений.

6.2. Транспортирование деталей разрешается всеми видами транспорта при условии сохранения качества изделий.

## 7. УКАЗАНИЯ ПО ЭКСПЛУАТАЦИИ

7.1. Эксплуатация деталей в конструкции перехода, колец опорно-направляющих должна производиться в соответствии с настоящими техническими условиями и другими действующими нормативными документами.

7.2. Эксплуатация деталей в конструкции переходов стальных трубопроводов через автомобильные и железные дороги относится для рабочих трубопроводов диаметром от 144 мм до 1420 мм.

7.3. Использование опорно-направляющих колец с диэлектрическими опорными элементами в конструкции перехода допускается при температуре перекачиваемого продукта по трубопроводу не более +60°С.

7.4. Схема установки опорно-направляющего кольца на трубопровод приведена на рис.1. Расстояния между опорно-направляющими кольцами рассчитываются исходя из допустимого давления на изоляционное покрытие труб и прогиба трубопровода между опорами.

7.5. На выходах трубной плети из кожуха устанавливаются двоярные опорные кольца на расстоянии 0,5-1,0 м вовнутрь от конца кожуха.

7.6. Трубки для прокладки через кожух кабеля связи крепятся в верхней части опорных колец (на кронштейнах, приваренных к сегментам кольца) и протаскиваются совместно с трубной плетью.

7.7. Качество монтажа опорно-направляющих устройств проверяется в два этапа: до протаскивания плети и после протаскивания плети через защитный кожух трубопровода.

7.8. Перед протаскиванием плети проверяются:  
сплошность изоляционного покрытия трубы на пробой изоляции напряжением 5 кВ на каждый мм толщины покрытия.

наложение прокладок (эластичных) под опорными кольцами; толщина прокладки должна быть не менее 10 мм; они должны быть установлены симметрично по ширине кольца;

усилие обжатия опорно-направляющих колец вокруг трубы; усилие затяжки крепежных болтов должно быть 10 кгм + 0,5 кгм (проверяется динамометрическим ключом).

7.9. После протаскивания плети проверяются:

отсутствии электрического контакта «трубопровод-кожух» путем измерения сопротивления (мегаомметром на напряжение 500В); сопротивление должно быть не менее 0,5 Мом;

расстояние между опорными кольцами на обоих концах плети, а также расстояние от крайних опор до торца кожуха; допускаются смещения до 5 см.

7.10. Работы по сооружению переходов трубопровода в защитном кожухе выполняются в соответствии с СНиП III-42-80\*, проектом и ППР.

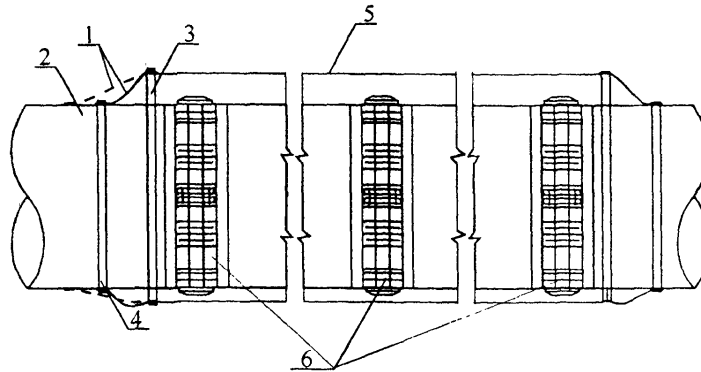
## 8. ГАРАНТИЯ ИЗГОТОВИТЕЛЯ

8.1. Предприятие-изготовитель гарантирует соответствие деталей конструкции перехода магистрального трубопровода требованиям рабочих чертежей и настоящих технических условий.

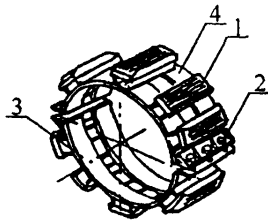
8.2. Предприятие-изготовитель гарантирует срок службы опор-ползунов и манжет (торцевых уплотнений) не менее срока службы трубопровода при условии соблюдения потребителем условий эксплуатации, транспортировки и хранения в соответствии с настоящими техническими условиями.

## 8. ССЫЛОЧНЫЕ НОРМАТИВНО-ТЕХНИЧЕСКИЕ ДОКУМЕНТЫ

№№ п/п	Обозначение документа	Наименование
1.	ГОСТ 103-76	Полоса стальная горячекатанная. Сортамент.
2.	ГОСТ 515-77	Бумага упаковочная битумированная и дегтевая. Технические условия.
3.	ГОСТ 2991-85	Ящики дощатые неразборные для грузов массой до 500 кг. Общие технические условия.
4.	ГОСТ 3282-74	Проволока стальная низкоуглеродистая общего назначения. Технические условия.
5.	ГОСТ 5915-70	Гайки шестигранные класса точности В. Конструкция и размеры.
6.	ГОСТ 6009-85	Лента стальная горячекатанная. Сортамент.
7.	ГОСТ 7798-70	Болты с шестигранной головкой класса точности В. Конструкция и размеры.
8.	ГОСТ8509-86	Уголки стальные горячекатаные равнополочные. Сортамент.
9.	ГОСТ 10589-87	Полиамид 610 литьевой.
10.	ГОСТ 16338-85	Полиэтилен низкого давления.
11.	ГОСТ 24634-81Э	Ящики деревянные для продукции, поставляемой на экспорт. Общие технические условия.
12.	ГОСТ 14192-77	Маркировка грузов.
13.	ТУ 6-05-1721-75	Высокопрочный полиэтилен низкого давления.
14.	ТУ 38.105.1635-85	Смеси резиновые невулканизированные товарные.
15.	ТУ 2549-106-05800952-95	Торцевые уплотнения-манжеты-резиновые.

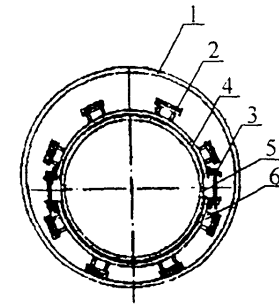


- 1 - манжета резиновая;
- 2 - рабочий трубопровод;
- 3 - хомут стяжной для защитного футляра (кожуха);
- 4 - хомут стяжной для рабочего трубопровода;
- 5 - защитный футляр (кожух);
- 6 - кольцо опорно-направляющее.



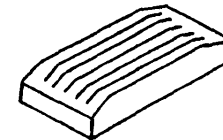
Кольцо опорно-направляющее  
в сборе

- 1 - опора ползун;
- 2 - болтовое соединение;
- 3 - полукольцо нижнее;
- 4 - полукольцо верхнее.



Кольцо опорно-направляющее  
в рабочем состоянии

- 1 - кожух;
- 2 - опора ползун;
- 3 - болтовое соединение;
- 4 - опорное кольцо;
- 5 - магистральный  
трубопровод;
- 6 - опора



Опора ползун

Рис. 1 Кольца опорно-направляющие для переходов стальных трубопроводов через автомобильные и железные дороги прокладываемые в защитном кожухе (футляре)