

ГОСУДАРСТВЕННЫЙ КОМИТЕТ ПО ГРАЖДАНСКОМУ СТРОИТЕЛЬСТВУ И АРХИТЕКТУРЕ
ПРИ ГОССТРОЕ СССР

ТИПОВЫЕ КОНСТРУКЦИИ И ДЕТАЛИ ЗДАНИЙ И СООРУЖЕНИЙ

СЕРИЯ 1.141-1

**ПАНЕЛИ ПЕРЕКРЫТИЙ
ЖЕЛЕЗОБЕТОННЫЕ МНОГОПУСТОТНЫЕ**

ВЫПУСК 55

ПРЕДВАРИТЕЛЬНО НАПРЯЖЕННЫЕ ПАНЕЛИ С КРУГЛЫМИ ПУСТОТАМИ ДЛИНОЙ 568 и 538 см,
ШИРИНОЙ 179 см, АРМИРОВАННЫЕ СТЕРЖНЯМИ ИЗ ТЕРМИЧЕСКИ УПРОЧНЕННОЙ СТАЛИ
КЛАССА АТ- \bar{V}

МЕТОД НАТЯЖЕНИЯ ЭЛЕКТРОТЕРМИЧЕСК

14141
ЦЕНА 0-БЗ

ЦЕНТРАЛЬНЫЙ ИНСТИТУТ ТИПОВОГО ПРОЕКТИРОВАНИЯ
ГОССТРОЯ СССР

Москва, А-445, Смольная ул., 22

Сдано в печать 1976 года

Заказ № 6123 Тираж 3500 экз.

ГОСУДАРСТВЕННЫЙ КОМИТЕТ ПО ГРАЖДАНСКОМУ СТРОИТЕЛЬСТВУ И АРХИТЕКТУРЕ
ПРИ ГОССТРОЕ СССР

ТИПОВЫЕ КОНСТРУКЦИИ И ДЕТАЛИ ЗДАНИЙ И СООРУЖЕНИЙ

СЕРИЯ 1.141-1

**ПАНЕЛИ ПЕРЕКРЫТИЙ
ЖЕЛЕЗОБЕТОННЫЕ МНОГОПУСТОТНЫЕ**

ВЫПУСК 55

ПРЕДВАРИТЕЛЬНО НАПРЯЖЕННЫЕ ПАНЕЛИ С КРУГЛЫМИ ПУСТОТАМИ ДЛИНОЙ 568 и 538 см,
ШИРИНОЙ 179 см, АРМИРОВАННЫЕ СТЕРЖНЯМИ ИЗ ТЕРМИЧЕСКИ УПРОЧНЕННОЙ СТАЛИ
КЛАССА АТ-У

МЕТОД НАТЯЖЕНИЯ ЭЛЕКТРОТЕРМИЧЕСКИЙ

РАЗРАБОТАНЫ ЦНИИЭП ЖИЛИЩА
ГОСУДАРСТВЕННОГО КОМИТЕТА ПО
ГРАЖДАНСКОМУ СТРОИТЕЛЬСТВУ И
АРХИТЕКТУРЕ ПРИ ГОССТРОЕ СССР
СОВМЕСТНО С НИИЖБ ГОССТРОЯ СССР

УТВЕРЖДЕНЫ И ВВЕДЕНЫ В ДЕЙСТВИЕ
ГОСГРАЖДАНСТРОЕМ С 1 ИЮНЯ 1976 Г.
ПРИКАЗ № 139 ОТ 16 ИЮНЯ 1976 Г.

	Лист	Стр.		Лист	Стр.
СО Д Е Р Ж А Н И Е	с1	2	ПРЕДВАРИТЕЛЬНО НАПРЯЖЕННЫЕ ПАНЕЛИ,		
П О Я С Н И Т Е Л Ь Н А Я З А П И С К А	П1-П3	3-5	А Р М И Р О В А Н Н Ы Е С Т Е Р Ж Н Я М И И З С Т А Л И		
Н О М Е Н К Л А Т У Р А П А Н Е Л Е Й	И1	6	К Л А С С А А Т - \bar{V} С З А Д Е Л А Н Н Ы М И Т О Р Ц А М И	7	13
П Р Е Д В А Р И Т Е Л Ь Н О Н А П Р Я Ж Е Н Н Ы Е П А Н Е Л И,			Д А Н Н Ы Е Д Л Я И С П Ы Т А Н И Й . П Р О В Е Р К А П Р О Ч Н О С Т И	8	14
А Р М И Р О В А Н Н Ы Е С Т Е Р Ж Н Я М И И З С Т А Л И			Д А Н Н Ы Е Д Л Я И С П Ы Т А Н И Й . П Р О В Е Р К А Ж Е С Т К О С Т И	9	15
К Л А С С А А Т - \bar{V} :			Д А Н Н Ы Е Д Л Я И С П Ы Т А Н И Й . П Р О В Е Р К А Ж Е С Т К О С Т И		
5680 x 1790 x 220 П К 4 - 57.18	1	7	П Р О В Е Р К А Ш И Р И Н Ы Р А С К Р Ы Т И Я Т Р Е Щ И Н	10	16
5680 x 1790 x 220 П К 6 - 57.18	2	8	Н А П Р Я Г А Е М Ы Е С Т Е Р Ж Н И : 12 А Т \bar{V} 57; 10 А Т \bar{V} 57;		
5680 x 1790 x 220 П К 8 - 57.18	3	9	12 А Т \bar{V} 54; 10 А Т \bar{V} 54. С Е Т К А С 18	11	17
5380 x 1790 x 220 П К 6 - 54.18	4	10	К А Р К А С Ы : К 14-1; К 14-3; К 14-5		
5380 x 1790 x 220 П К 8 - 54.18	5	11	К О Р Ы Т О О Б Р А З Н А Я С Е Т К А Н 18-3	12	18
Д Е Т А Л И 1, 2, 3	6	12	С Е Т К И С 17-56; С 17-53.		
			П Е Т Л Я П 12-1	13	19

Т К	СО Д Е Р Ж А Н И Е	С Е Р И Я
		1.141-1
1975		В ы п у с к
		55
		Л и с т
		01

В выпуск 55 серии 1.141-1 включены рабочие чертежи предварительно напряженных панелей с круглыми пустотами длиной 568 и 538 см, шириной 179 см, армированных стержнями из термически упрочненной стали класса Ат-У.

Настоящим выпуском следует пользоваться совместно с выпуском 0-4, куда включены общая пояснительная записка, в которой приводятся исходные нормативные данные, нагрузки для расчета панелей (табл.1), технические требования по изготовлению, приемке, хранению, транспортировке и рекомендации по применению панелей в проектах.

В выпуск 0-4 включены расчетная схема и величины расчетных прогибов (табл.2), а также унифицированные детали опалубки.

Чертежи разработаны на расчетные нагрузки (без учета собственной массы панелей) 450, 600 и 800 кгс/м².

Панели армируются стержнями из термически упрочненной стали класса Ат-У периодического профиля (ГОСТ 10884-71) $R_a^H = 8000$ кгс/см² и $R_a = 6400$ кгс/см².

Проектная марка бетона по прочности на сжатие принята 200.

Кубиковая прочность бетона при его обжатии - не ниже 140 кгс/см².

Бетон для панелей должен изготовляться на фракционированном, незагрязненном щебне из скальных порных пород типа гранита, известняка и др.; применение песчано-гравийной смеси не допускается. Содержание крупного заполнителя должно быть не менее 820 л. на 1 м³ бетона.

Метод натяжения арматуры принят электро-термический. При натяжении температура электронагрева стержней должна строго контролироваться и не превышать 400°С, а так же должны производиться контрольные испытания образцов стержней после электронагрева. Механические свойства арматуры после электронагрева должны быть не ниже браковочных значений до нагрева.

Величины контролируемых предварительных напряжений в арматуре определялись исходя из принятой на заводах поточно-агрегатной или конвейерной технологии с натяжением арматуры на упоры.

В таблице 3 даны принятые в расчетах значения предварительных напряжений в арматуре и потери напряжений до и после обжатия бетона.

ТК	Пояснительная записка	Серия	
		1.141-1	
1975		Выпуск	Лист
		55	11

На рабочих чертежах наряду со значениями $\delta_{\text{б}}$ приведены величины $\Delta \delta_{\text{б}}$ - допустимого предельного отклонения величины предварительного напряжения.

Длина натягиваемых стержней показана условно равной длине панели. Длину заготовки натягиваемой арматуры следует определять с учетом выпусков для захватных приспособлений, применяемых на заводах, а также в соответствии с указаниями „Руководства по технологии предварительного напряжения стержневой арматуры железобетонных конструкций“, разработанного НИИЖБ Госстроя СССР (стройиздат 1972 г.)

Маркировка стержней принята открытой, например 12 Ат \bar{V} 57, обозначает:

12 - диаметр стержня, Ат \bar{V} - класс стали.

57 - длину стержня в дециметрах.

Концы напрягаемой арматуры должны быть защищены слоем раствора не менее 5 мм.

Верхние сетки приняты по ГОСТ 8478-66

„Сетки сварные для армирования железобетонных конструкций.“

Положение корытообразных сеток и опорных каркасов должно строго фиксироваться в соответ-

ствии с чертежами.

Изготовление каркасов и сеток должно производиться контактной точечной электросваркой в соответствии с ГОСТ 10922-64 и СН 393-69.

В соответствии с ГОСТ 380-71* для подъемных петель следует применять горячекатаную арматурную сталь класса А-I марок ВСт.Зсп 2 и ВСт.Зпс 2.

Сталь марки ВСт.Зпс 2 в случаях монтажа конструкции при температуре минус 40°C и ниже не применять.

Условные обозначения арматурных сталей в рабочих чертежах принять по СНиП 1-В.4-62.

Нижняя поверхность должна быть подготовлена под окраску.

Каждой панели присвоена определенная марка, так, например, ПКВ-57.18 обозначает панель с круглыми пустотами под расчетную нагрузку 800 кгс/м² без учета собственной массы панелей) длиной 628 см и шириной 179 см.

До серийного изготовления панелей настоящего выпуска должна быть изготовлена опытная партия, подлежащая проверке и испытаниям по программе НИИЖБ Госстроя СССР.

ТК	ПОЯСНИТЕЛЬНАЯ ЗАПИСКА	СЕРИЯ	
		1.141-1	
1975		выпуск	лист
		55	02

ВЕЛИЧИНЫ ПРЕДВАРИТЕЛЬНЫХ НАПРЯЖЕНИЙ И ПОТЕРЬ В АРМАТУРЕ

ТАБЛИЦА 3

5

МАРКА ПАНЕЛИ	ПРЕДВАРИТЕЛЬНОЕ НАПРЯЖЕНИЕ АРМАТУРЫ УЧИТЫВАЕМОЕ ПРИ НАЗНАЧЕНИИ ДЛИНЫ ЗАГОТОВКИ σ_0 КРС/СМ ² *)	ПОТЕРИ ПРЕДВАРИТЕЛЬНОГО НАПРЯЖЕНИЯ ДО ОБЖАТИЯ БЕТОНА КРС/СМ ²			ВЕЛИЧИНА ОСТАТОЧНОГО ПРЕДВАРИТЕЛЬНОГО НАПРЯЖЕНИЯ ПЕРЕД БЕТОНИРОВАНИЕМ КРС/СМ ²	ПОТЕРИ ПРЕДВАРИТЕЛЬНОГО НАПРЯЖЕНИЯ ПОСЛЕ ОБЖАТИЯ БЕТОНА КРС/СМ ²	
		РЕЛАКСАЦИЯ НАПРЯЖЕНИЙ	ДЕФОРМАЦИЯ АНКЕРНЫХ УСТРОЙСТВ	ДЕФОРМАЦИЯ ПОДДОНА		УСАДКА БЕТОНА	ПОЛЗУЧЕСТЬ БЕТОНА
ПК4-57.18	5500	—			4530		70
ПК6-57.18	6000	180	670	300	4850	400	410
ПК8-57.18	6000	180			4850		160
ПК6-54.18	6000	180			4815		92
ПК8-54.18	6000	180	705	300	4815	400	133

*) ДОПУСТИМОЕ ПРЕДЕЛЬНОЕ ОТКЛОНЕНИЕ ПРЕДВАРИТЕЛЬНОГО НАПРЯЖЕНИЯ ПРИНЯТО: ДЛЯ ПАНЕЛЕЙ ДЛИНОЙ 5680 мм $\Delta \sigma_0 = p = 910$ КРС/СМ²
 " " " 5380 мм $\Delta \sigma_0 = p = 950$ КРС/СМ²

ПРИ ИЗГОТОВЛЕНИИ ПАНЕЛИ ВЕЛИЧИНА СУММАРНОГО УСИЛИЯ В НАПРЯГАЕМОЙ АРМАТУРЕ ПРОВЕРЕННОЙ ПРИБОРАМИ (ПЕРЕД БЕТОНИРОВАНИЕМ), ДОЛЖНА РАВНЯТЬСЯ ПРОЕКТНОЙ ВЕЛИЧИНЕ ОСТАТОЧНОГО ПРЕДВАРИТЕЛЬНОГО НАПРЯЖЕНИЯ УМНОЖЕННОЙ НА ПЛОЩАДЬ СЕЧЕНИЯ ВСЕХ РАБОЧИХ СТЕРЖНЕЙ

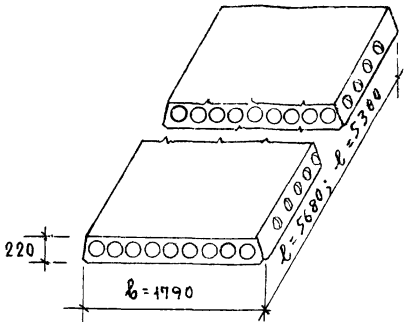
ТК

1975

ПОЯСНИТЕЛЬНАЯ ЗАПИСКА

СЕРИЯ
1.141-1

Выпуск | Лист
55 | 13



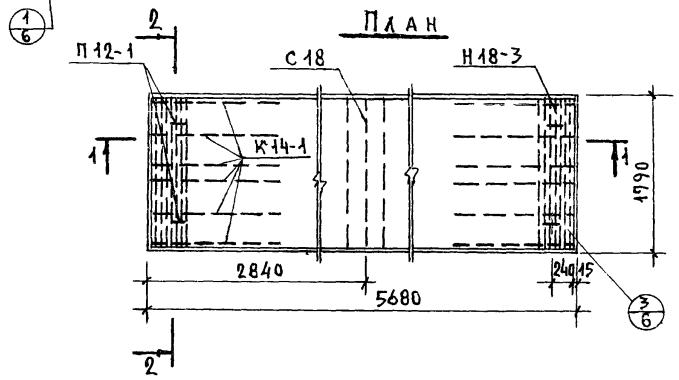
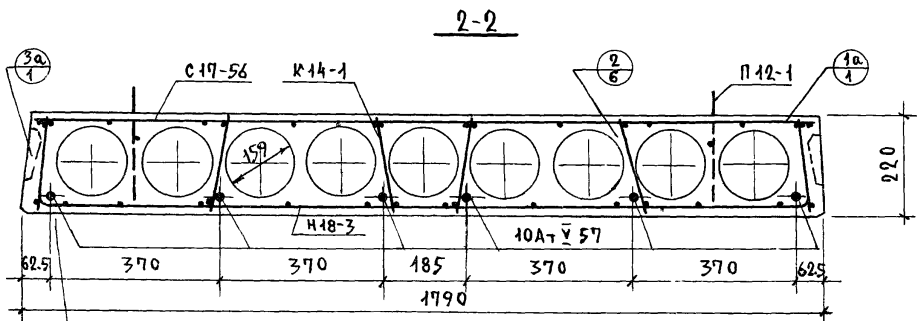
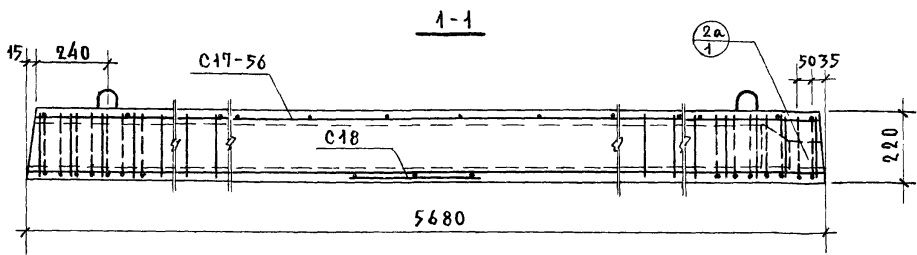
МАРКА ПАНЕЛИ	РАЗМЕРЫ, мм		ОБЪЕМ БЕТОНА, м³	ПРИВЕДЕННАЯ ТОЛЩИНА, см	МАССА ПАНЕЛИ, кг	РАСХОД СТАЛИ, кг		№ № ЛИСТОВ ВЫПУСКА
	l	b				НА ПАНЕЛЬ	НА 1 м²	
ПК4 - 57.18	5680	1790	1.211	11.91	3030	41.05	4.04	1
ПК6 - 57.18	5680	1790	1.211	11.91	3030	45.57	4.48	2
ПК8 - 57.18	5680	1790	1.211	11.91	3030	54.25	5.33	3
ПК6 - 54.18	5380	1790	1.147	11.91	2865	39.71	4.12	4
ПК8 - 54.18	5380	1790	1.147	11.91	2865	45.53	4.73	5
ПК4 - 57.18 ^а	5680	1790	1.234	12.12	3085	41.05	4.04	7; 1
ПК6 - 57.18 ^а	5680	1790	1.234	12.12	3085	45.57	4.48	7; 2
ПК8 - 57.18 ^а	5680	1790	1.234	12.12	3085	54.25	5.33	7; 3
ПК6 - 54.18 ^а	5380	1790	1.170	12.14	2925	39.71	4.12	7; 4
ПК8 - 54.18 ^а	5380	1790	1.170	12.14	2925	45.53	4.73	7; 5

ТК
1975

НОМЕНКЛАТУРА ПАНЕЛЕЙ

СЕРИЯ
1.141-1
Выпуск 55 Лист 11

ВЗАМЕН
 В. БОДОВА
 И. КОМАРОВА
 ИНЖЕНЕР
 С. ТЕХНИК
 И. ЖИЛИЩА



ДЕТАЛИ С ИНДЕКСОМ „а“ см. ВЫПУСК 0-4.

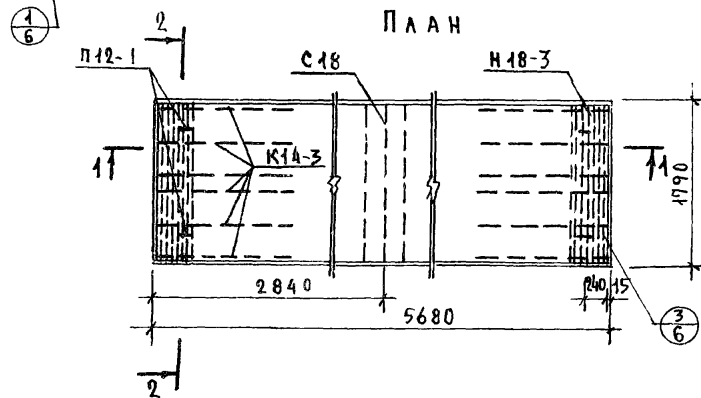
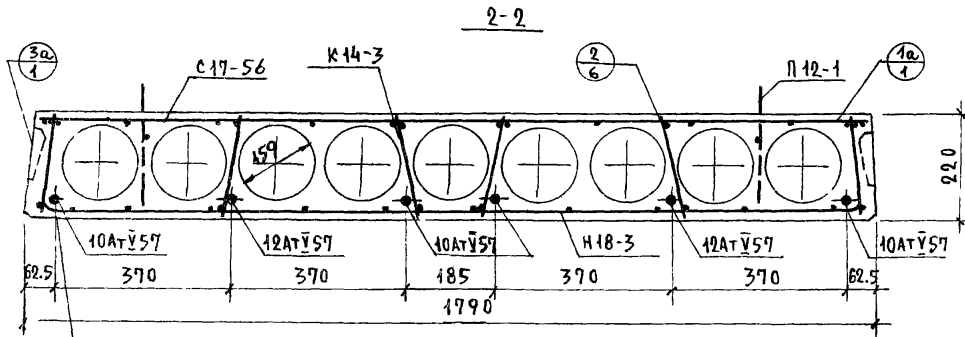
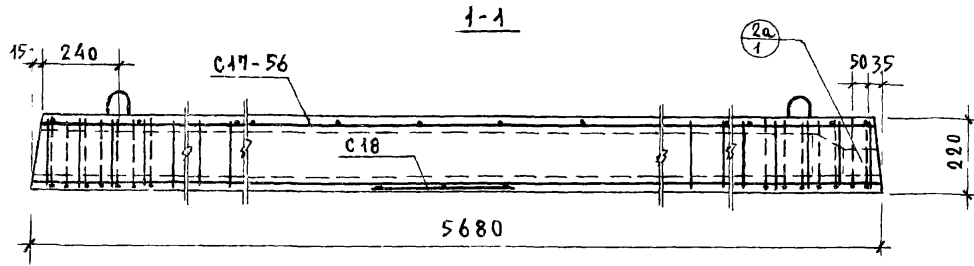
ХАРАКТЕРИСТИКА ПАНЕЛИ	
МАССА, КГ	3030
ОБЪЕМ БЕТОНА, м ³	1.211
ПРИВЕДЕННАЯ ТОЛЩИНА БЕТОНА, СМ	11.91
РАСХОД СТАЛИ, КГ	41.05
РАСХОД СТАЛИ НА 1 м ² , КГ	4.04
РАСХОД СТАЛИ НА 1 м ³ БЕТОНА, КГ	33.85
ПРОЕКТИРУЕМАЯ МАРКА БЕТОНА ПО ПРОЧНОСТИ НА СЖАТИЕ	200
КУБИКОВАЯ ПРОЧНОСТЬ БЕТОНА ПРИ ЕГО ОБЖАТКИ В КГС/СМ ² НЕ НИЖЕ	140

СПЕЦИФИКАЦИЯ СТАЛЬНЫХ ЭЛЕМЕНТОВ				
МАРКА	КОЛИЧ.	РАСХОД СТАЛИ, КГ		ЧИСЛО ЛИСТОВ
		ЭЛЕМЕНТА	ОБЩИЙ	
10АТ-У 57	6	3.50	21.00	11
Н 18-3	2	2.63	5.26	12
С 17-56	1	5.40	5.40	13
К 14-1	12	0.33	3.96	12
С 18	1	0.83	0.83	11
П 12-1	4	1.15	4.60	13
Итого			41.05	

ВЫБОРКА СТАЛИ					
ДИАМЕТР И КЛАСС СТАЛИ	φ10АТ-У	φ5ВІ	φ4ВІ	φ3ВІ	φ12АІ
ДЛИНА, М	34.08	29.20	16.07	169.2	5.20
РАСХОД СТАЛИ, КГ	21.0	4.50	1.59	9.36	4.60
R _т	КГС/СМ ² 8000		5500		2400
ГОСТ	10884-71	6727-53*		5781-61*	

ПРЕДВАРИТЕЛЬНОЕ НАПРЯЖЕНИЕ АРМАТУРЫ, УЧИТЫВАЕМОЕ ПРИ НАЗНАЧЕНИИ ДЛИНЫ ЗАГОТОВКИ, $\sigma_0 = 5500 \text{ кгс/см}^2$, $\Delta\sigma_0 = 940 \text{ кгс/см}^2$.
 ВЕЛИЧИНА ОСТАТОЧНОГО ПРЕДВАРИТЕЛЬНОГО НАПРЯЖЕНИЯ ПЕРЕД БЕТОНИРОВАНИЕМ - 4530 кгс/см^2 .

ТК	ПРЕДВАРИТЕЛЬНО НАПРЯЖЕННАЯ ПАНЕЛЬ ПК4-57.18,	СЕРИЯ 1.141-1	
	1975	АРМИРОВАННАЯ СТЕРЖНЯМИ ИЗ СТАЛИ КЛАССА АТ-У	ВЫПУСК ЛИСТ 55-4



Детали с индексом „а“ см. выпуск 0-4.

ХАРАКТЕРИСТИКА ПАНЕЛИ	
МАССА, КГ	3030
ОБЪЕМ БЕТОНА, М ³	1.211
ПРИВЕДЕННАЯ ТОЛЩИНА БЕТОНА, СМ	11.91
РАСХОД СТАЛИ, КГ	45.57
РАСХОД СТАЛИ НА 1 М ² , КГ	4.48
РАСХОД СТАЛИ НА 1 М ³ БЕТОНА, КГ	37.6
ПРОЕКТИРУЕМАЯ МАРКА БЕТОНА ПО ПРОЧНОСТИ НА СЖАТИЕ	200
КУБИКОВАЯ ПРОЧНОСТЬ БЕТОНА ПРИ ЕГО ОБЖАТИИ В КГС/СМ ² , НЕ НИЖЕ	140

СПЕЦИФИКАЦИЯ СТАЛЬНЫХ ЭЛЕМЕНТОВ				
МАРКА	КОЛИЧ.	РАСХОД СТАЛИ, КГ		ИЛИ ЛИСТОВ
		ЭЛЕМЕНТА	ОБЩИЙ	
12 Ат У 57	2	5.04	10.08	11
10 Ат У 57	4	3.50	14.00	11
Н 18-3	2	2.63	5.26	12
С 17-56	1	5.40	5.40	13
К 14-3	12	0.45	5.40	12
С 18	1	0.83	0.83	11
П 12-1	4	1.15	4.60	13
		Итого		45.57

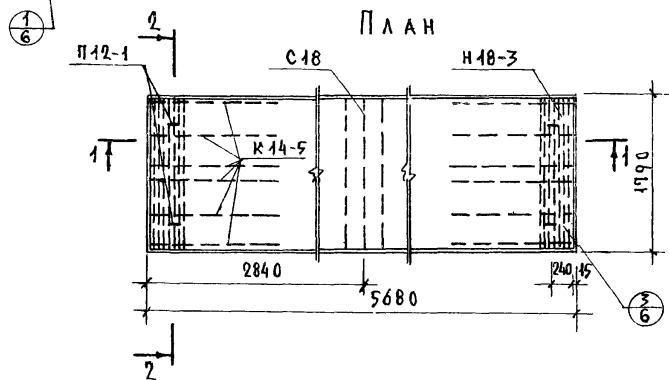
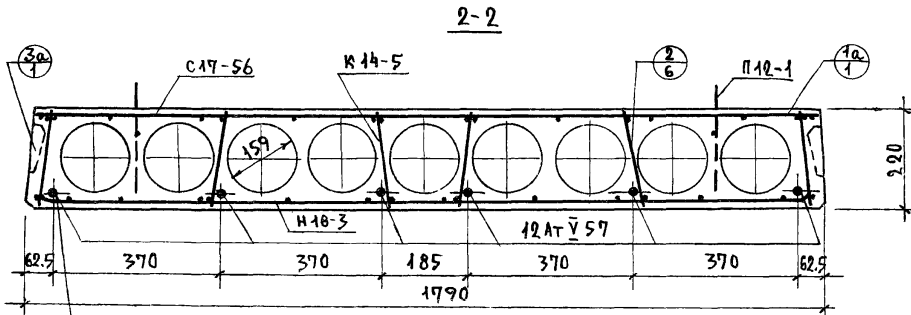
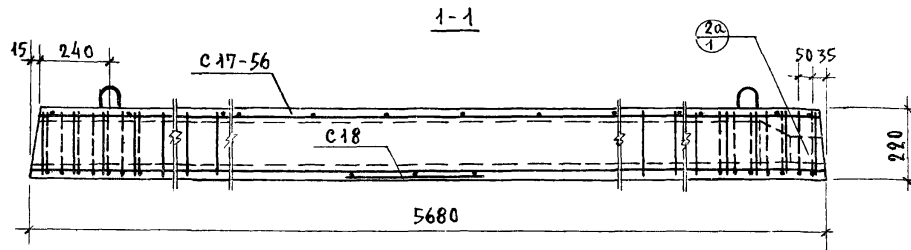
ВЫБОРКА СТАЛИ						
ИЛИ КЛАСС СТАЛИ	Φ12АТУ	Φ10АТУ	Φ5В1	Φ4В1	Φ3В1	Φ12А1
ДЛИНА, М	11.36	22.72	29.20	50.15	135.12	5.20
РАСХОД СТАЛИ, КГ	10.08	14.0	4.50	4.95	7.44	4.60
R _т КГС/СМ ²	8000		5500		2400	
ГОСТ	10884-71		6727-53*		5781-61*	

ПРЕДВАРИТЕЛЬНОЕ НАПРЯЖЕНИЕ АРМАТУРЫ, УЧИТЫВАЕМОЕ ПРИ НАЗНАЧЕНИИ ДЛИНЫ ЗАГОТОВКИ, $\sigma_0 = 6000 \text{ кгс/см}^2$, $\Delta\sigma_0 = 940 \text{ кгс/см}^2$

ВЕЛИЧИНА ОСТАТОЧНОГО ПРЕДВАРИТЕЛЬНОГО НАПРЯЖЕНИЯ ПЕРЕД БЕТОНИРОВАНИЕМ - 4850 кгс/см.

ТК 1975	ПРЕДВАРИТЕЛЬНО НАПРЯЖЕННАЯ ПАНЕЛЬ ПК6-57-18,	СЕРИЯ 1.141-1
	АРМИРОВАННАЯ СТЕРЖНЯМИ ИЗ СТАЛИ КЛАССА АТ-У	

ЦИПЛИНИЦА
 СТ. ТЕХНИК
 В. С. ГОРЬОВА
 В. С. ГОРЬОВА
 В. С. ГОРЬОВА



ДЕТАЛИ С ИНДЕКСОМ „а“ см. выпуск 0-4.

ХАРАКТЕРИСТИКА ПАНЕЛИ	
МАССА, КГ	3030
ОБЪЕМ БЕТОНА, М ³	1.211
ПРИВЕДЕННАЯ ТОЛЩИНА БЕТОНА, СМ	11.91
РАСХОД СТАЛИ, КГ	54.25
РАСХОД СТАЛИ НА 1 М ² , КГ	533
РАСХОД СТАЛИ НА 1 М ³ БЕТОНА, КГ	44.80
ПРОЕКТАЯ МАРКА БЕТОНА ПО ПРОЧНОСТИ НА СЖАТИЕ	200
КУБИКОВАЯ ПРОЧНОСТЬ БЕТОНА ПРИ ЕГО ОБЖАТИИ В КГС/СМ ² НЕ НИЖЕ	140

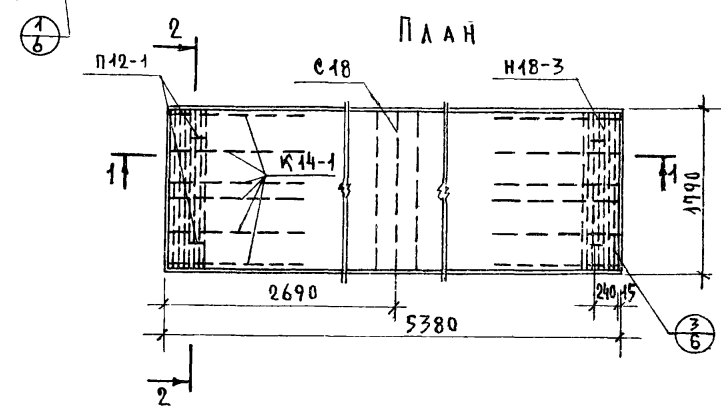
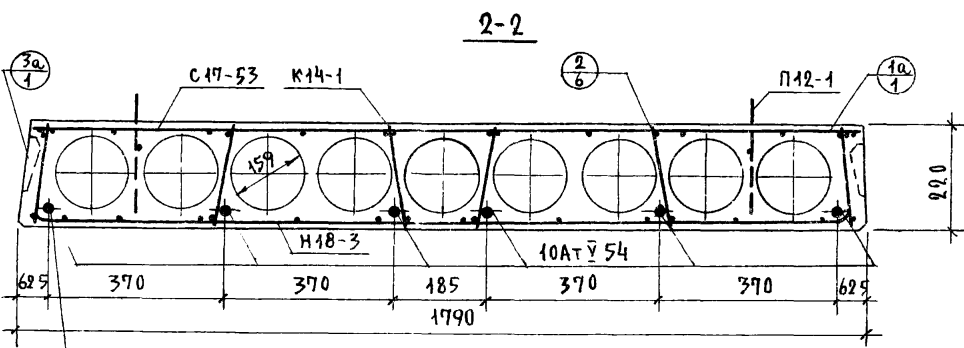
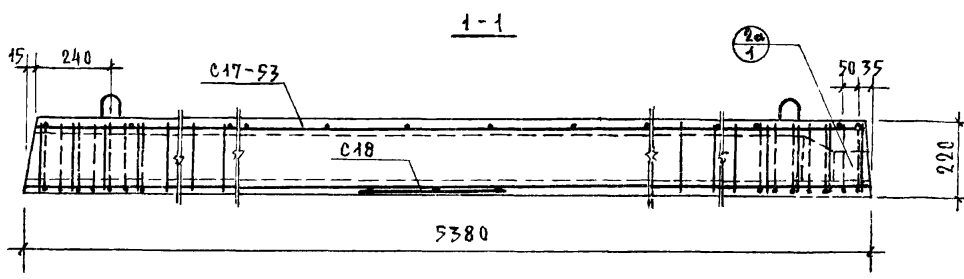
СПЕЦИФИКАЦИЯ СТАЛЬНЫХ ЭЛЕМЕНТОВ				
МАРКА	КОЛ-ВО	РАСХОД СТАЛИ, КГ		№ ЛИСТОВ
		ЭЛЕМЕНТА	ОБЩИЙ	
12АтV57	6	5.04	30.24	11
Н18-3	2	2.63	5.26	12
С17-56	1	5.40	5.40	13
К14-5	12	0.66	7.92	12
С18	1	0.83	0.83	11
П12-1	4	1.15	4.60	13
		Итого		
			54.25	

ВЫБОРКА СТАЛИ					
Диаметр и класс стали	∅12АтV	∅5ВI	∅4ВI	∅3ВI	12АI
Длина, м	34.08	46.24	70.07	98.16	5.20
Расход стали, кг	30.24	7.14	6.87	5.40	4.60
R _н	кгс/см ²	8000	5500		2400
ГОСТ	10884-71		6727-53*		5781-61*

Предварительное напряжение арматуры, учитываемое при назначении длины заготовки, $\sigma_0 = 6000 \text{ кгс/см}^2$, $\sigma_0' = 910 \text{ кгс/см}^2$
 Величина остаточного предварительного напряжения перед бетонированием - 4850 кгс/см^2 .

ТК 1975	Предварительно напряженная панель ПК8-57.18,	Серия 1.141-1
	армированная стержнями из стали класса АтV.	Выпуск Лист 55 3

В С А М Е Н



ДЕТАЛИ С ИНДЕКСОМ "а" см. выпуск 0-4.

ХАРАКТЕРИСТИКА ПАНЕЛИ	
МАССА, КГ	2865
ОБЪЕМ БЕТОНА, М ³	1.147
ПРИВЕДЕННАЯ ТОЛЩИНА БЕТОНА, СМ	14.91
РАСХОД СТАЛИ, КГ	39.71
РАСХОД СТАЛИ НА 1М ² , КГ	4.12
РАСХОД СТАЛИ НА 1М ³ БЕТОНА, КГ	34.6
ПРОЕКТНАЯ МАРКА БЕТОНА ПО ПРОЧНОСТИ НА СЖАТИЕ	200
КУБИКОВАЯ ПРОЧНОСТЬ БЕТОНА ПРИ ЕГО ОБЖАТИИ В КГС/СМ ² , НЕ НИЖЕ	140

СПЕЦИФИКАЦИЯ СТАЛЬНЫХ ЭЛЕМЕНТОВ				
МАРКА	КОЛИЧ.	РАСХОД СТАЛИ, КГ		НП ЛИСТОВ
		ЭЛЕМЕНТА	ОБЩИИ	
10АТ V 54	6	3.32	19.92	11
Н18-3	2	2.63	5.26	12
С17-53	1	5.14	5.14	13
К14-1	12	0.33	3.96	12
С18	1	0.83	0.83	11
П12-1	4	1.15	4.60	13
		Итого		39.71

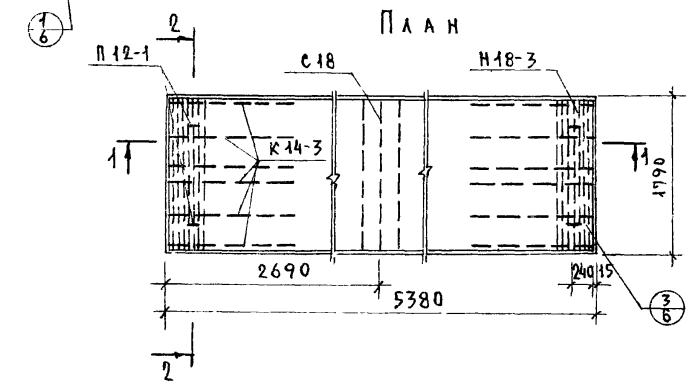
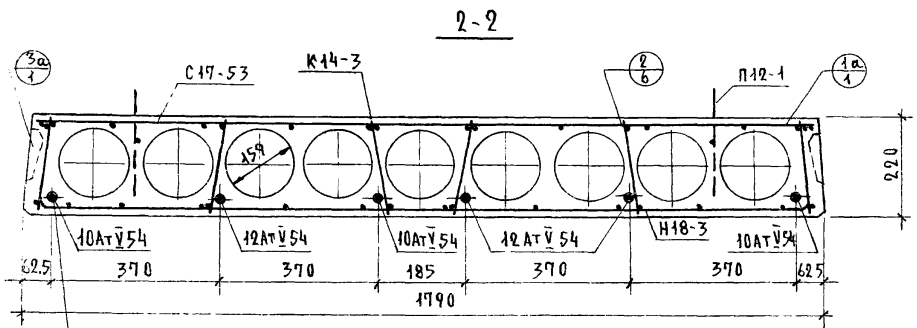
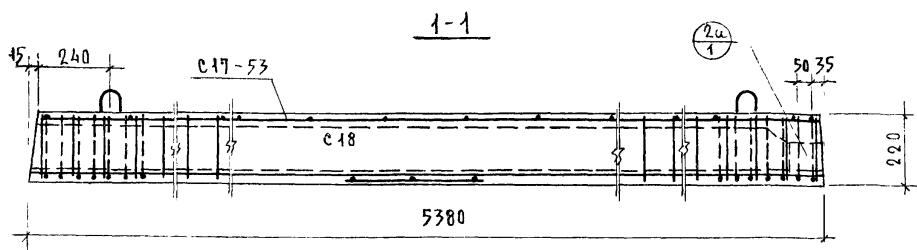
ВЫБОРКА СТАЛИ					
ДИАМЕТР И КЛАСС СТАЛИ	φ10АТ V	φ5В I	φ4В I	φ3В I	φ12А I
ДЛИНА, М	32.28	29.20	16.07	164.46	5.20
РАСХОД СТАЛИ, КГ	19.92	4.50	1.59	9.10	4.60
R _к КГС/СМ ²	8000		5500		2400
ГОСТ	10884-71	6727-53*		5781-61*	

ПРЕДВАРИТЕЛЬНОЕ НАПРЯЖЕНИЕ АРМАТУРЫ, УЧИТЫВАЕМОЕ ПРИ НАЗНАЧЕНИИ ДЛИНЫ ЗАГОТОВКИ, $\sigma_0 = 6000 \text{ кгс/см}^2$, $\Delta\sigma_0 = 950 \text{ кгс/см}^2$.

ВЕЛИЧИНА ОСТАТОЧНОГО ПРЕДВАРИТЕЛЬНОГО НАПРЯЖЕНИЯ ПЕРЕД БЕТОНИРОВАНИЕМ - 4815 кгс/см².

ТК 1975	ПРЕДВАРИТЕЛЬНО НАПРЯЖЕННАЯ ПАНЕЛЬ ПК6-54.18,	СЕРИЯ 1.141-1
	АРМИРОВАННАЯ СТЕРЖНЯМИ ИЗ СТАЛИ КЛАССА АТ-V.	Выпуск 55
		Лист 4

СТ. ИНЖЕНЕР В. В. БОБРОКА
СТ. ТЕХНИК В. В. БОБРОКА
М. Ю. КОПАРДЕНА
ЖИЛИЩА



Детали с индексом „а“ см. выпуск 0-4.

ХАРАКТЕРИСТИКА ПАНЕЛИ	
МАССА, КГ	2865
ОБЪЕМ БЕТОНА, М ³	1.147
ПРИВЕДЕННАЯ ТОЛЩИНА БЕТОНА, СМ	11.94
РАСХОД СТАЛИ, КГ	45.53
РАСХОД СТАЛИ НА 1М ² , КГ	4.73
РАСХОД СТАЛИ НА 1М ³ БЕТОНА, КГ	39.7
ПРОЕКТИВНАЯ МАРКА БЕТОНА ПО ПРОЧНОСТИ НА СЖАТИЕ	200
КУБИКОВАЯ ПРОЧНОСТЬ БЕТОНА ПРИ ЕГО ОБЖАТИИ В КГС/СМ ² , НЕ НИЖЕ	140

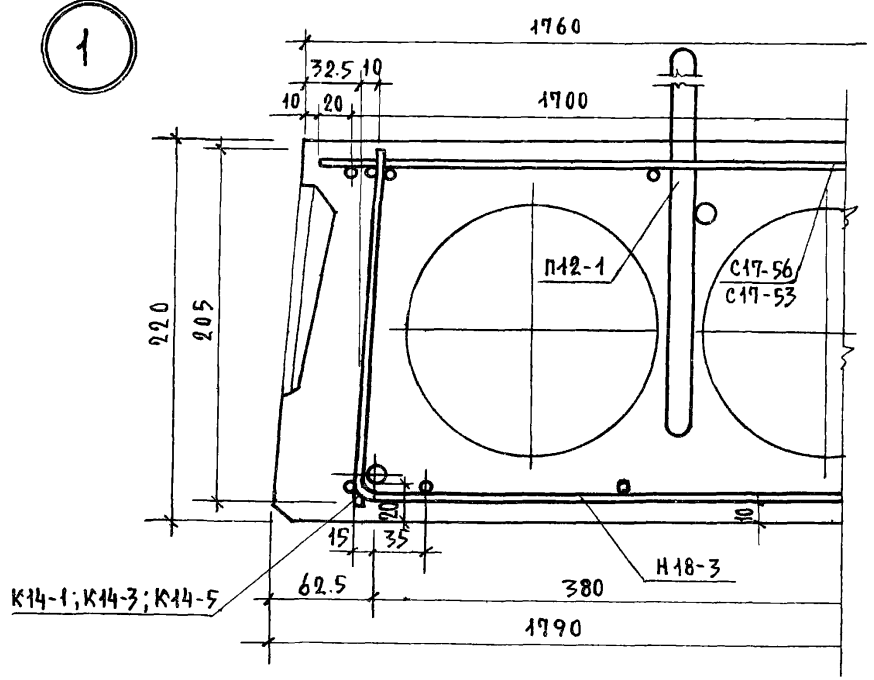
СПЕЦИФИКАЦИЯ СТАЛЬНЫХ ЭЛЕМЕНТОВ				
МАРКА	КОЛ-ВО	РАСХОД СТАЛИ, КГ		НП ЛИСТОВ
		ЭЛЕМЕНТА	ОБЩИЙ	
12АТ V 54	3	4.98	14.34	11
10АТ V 54	3	3.32	9.96	11
Н18-3	2	2.63	5.26	12
С17-53	1	5.14	5.14	13
К14-3	12	0.45	5.40	12
С18	1	0.83	0.83	11
П12-1	4	1.15	4.60	13
		Итого		45.53

ВЫБОРКА СТАЛИ						
ДИАМЕТР И КЛАСС СТАЛИ	φ12АТ V	φ10АТ V	φ5В I	φ4В I	φ3В I	φ12А I
Длина, м	16.14	16.14	29.20	50.15	130.38	5.20
Расход стали, кг	14.34	9.96	4.50	4.95	7.18	4.60
R _т кгс/см ²	8000		5500		2400	
ГОСТ	10884 - 71		6929 - 53*		5981-61*	

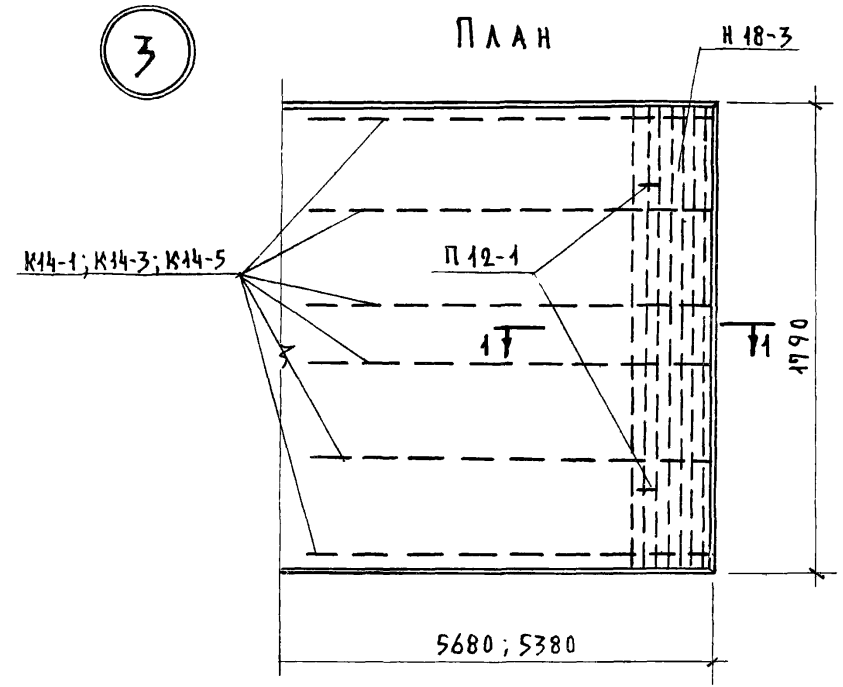
Предварительное напряжение арматуры, учитываемое при назначении длины загибки, $\sigma_0 = 6000 \text{ кгс/см}^2$, $\Delta\sigma_0 = 950 \text{ кгс/см}^2$.
 Величина остаточного предварительного напряжения перед бетонированием - 4815 кгс/см^2 .

ТК 1975	Предварительно напряженная панель ПК8-54.18, армированная стержнями из стали класса Ат-V.	СЕРИЯ 1.141-1
		Выпуск 55 Лист 5.

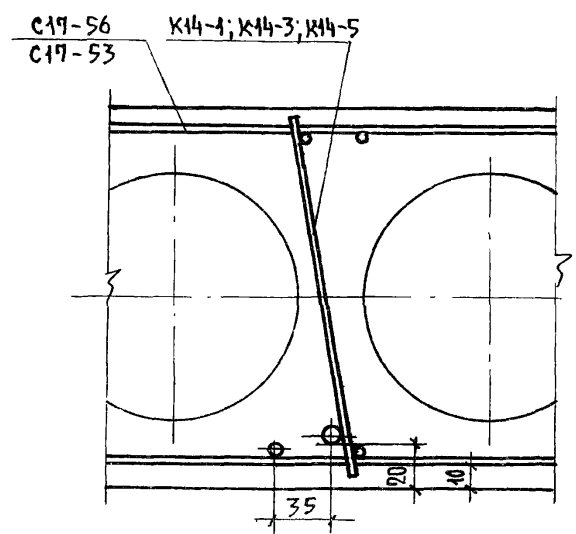
1



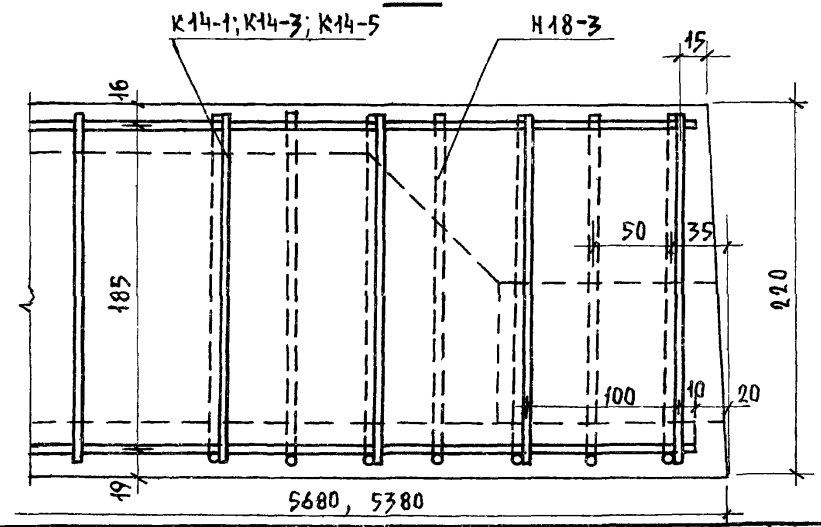
3



2

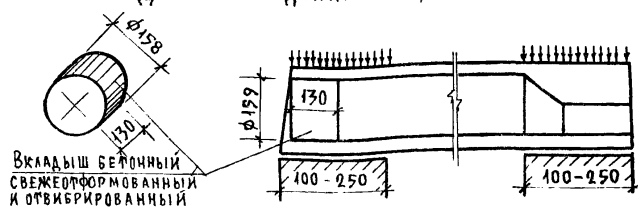


1-1



ТК	ДЕТАЛИ 1; 2; 3	СЕРИЯ 1.141-1	
		ВЫПУСК 55	ЛИСТ 6
1975			

ДЕТАЛЬ ЗАДЕЛКИ ТОРЦОВ ПАНЕЛЕЙ



МАРКА ПАНЕЛИ	МЕТОД НАТЯЖЕНИЯ	ХАРАКТЕРИСТИКА ПАНЕЛИ					
		МАССА КР	ОБЪЕМ БЕТОНА, м ³	ПРИБЕДЕН. ТОЛЩ. БЕТ. СМ.	РАСХОД СТАЛИ, КР	РАСХОД СТАЛИ НА 1 м ² , КР	РАСХОД СТАЛИ НА 1 м ³ БЕТОНА, КР
ПК4-57.18 ^а	электропермический	3085	1.234	12.12	41.05	4.04	33.2
ПК6-57.18 ^а		3085	1.234	12.12	45.57	4.48	36.9
ПК8-57.18 ^а		3085	1.234	12.12	54.25	5.33	43.9
ПК6-54.18 ^а		2925	1.170	12.14	39.71	4.12	33.9
ПК8-54.18 ^а		2925	1.170	12.14	45.53	4.73	38.9

ТЕХНИЧЕСКИЕ УКАЗАНИЯ:

1. ПАНЕЛИ, ОБОЗНАЧЕННЫЕ МАРКАМИ С ИНДЕКСОМ „а“, ОТЛИЧАЮТСЯ ОТ ОСНОВНЫХ ПАНЕЛЕЙ (БЕЗ ИНДЕКСА) ТОЛЬКО УСИЛЕНИЕМ ОТКРЫТЫХ ТОРЦОВ БЕТОННЫМИ ВКЛАДЫШАМИ.
2. В ПАНЕЛЯХ С ИНДЕКСОМ „а“ РАБОЧАЯ И КОНСТРУКТИВНАЯ АРМАТУРА ТОЖДЕСТВЕННА АРМАТУРЕ ПРИНЯТОЙ ДЛЯ ПАНЕЛЕЙ, ПРИВЕДЕННЫХ НА ЛИСТАХ 1-5, ИЗГОТОВЛЯЕМЫХ БЕЗ ВКЛАДЫШЕЙ.
3. БЕТОННЫЕ ВКЛАДЫШИ И ПАНЕЛИ ДОЛЖНЫ БЫТЬ ИЗГОТОВЛЕНЫ ИЗ БЕТОНА ОДИНАКОВОЙ МАРКИ.
4. ЗАДЕЛКА ВКЛАДЫШЕЙ В ТОРЦЫ ВЫПОЛНЯЕТСЯ НЕПОСРЕДСТВЕННО ПОСЛЕ ИЗВЛЕЧЕНИЯ ПУАНСОНОВ, ДО ПРОПАРЬВАНИЯ ПАНЕЛЕЙ; ПРИ ЭТОМ ДОЛЖНО БЫТЬ ОБЕСПЕЧЕНО ПЛОТНОЕ ПРИМЫКАНИЕ ВКЛАДЫШЕЙ.
5. ТОРЦЫ ПАНЕЛЕЙ С ВЫХОДНЫМ ОТВЕРСТИЕМ МАЛОГО ДИАМЕТРА, ОБРАЗУЕМЫМ ПРИ ФОРМОВАНИИ, УКЛАДЫВАЮТСЯ НА СТЕНУ, НЕСУЩУЮ БОЛЬШУЮ НАГРУЗКУ.

X X X

ДОПУСКАЕМЫЕ НАПРЯЖЕНИЯ ОТ НАГРУЗОК НА ОПОРНЫЕ КОНЦЫ (ИСХОДЯ ИЗ ПРИЗМЕННОЙ ПРОЧНОСТИ БЕТОНА МАРКИ 200) МОГУТ БЫТЬ ПРИНЯТЫ:

ПРИ ГЛУБИНЕ ОПИРАНИЯ 10 см НЕ БОЛЕЕ 45 кгс/см²
25 см НЕ БОЛЕЕ 30 кгс/см²

ПРИ ПРОМЕЖУТОЧНЫХ ЗНАЧЕНИЯХ ГЛУБИНЫ ОПИРАНИЯ ПАНЕЛЕЙ ВЕЛИЧИНЫ НАПРЯЖЕНИЙ ПРИНИМАЮТСЯ ПО ИНТЕРПОЛЯЦИИ.

РАЗРУШАЮЩАЯ НАГРУЗКА ПРИНИМАЕТСЯ РАВНОЙ РАСЧЕТНОЙ, УМНОЖЕННОЙ НА КОЭФФИЦИЕНТ ПО ГОСТУ 8829-66.

ТК	ПРЕДВАРИТЕЛЬНО НАПРЯЖЕННЫЕ ПАНЕЛИ, АРМИРОВАННЫЕ СТЕРЖНЯМИ ИЗ СТАЛИ КЛАССА АгV С ЗАДЕЛАННЫМИ ТОРЦАМИ	СЕРИЯ	1.441-1
	1975	ВЫПУСК	55

СХЕМА ОПИРАНИЯ И ЗАГРУЖЕНИЯ ПРИ ИСПЫТАНИИ



ПРОВЕРКА ПРОЧНОСТИ

МАРКА ПАНЕЛИ	РАСЧЕТНЫЙ ПРОЛЕТ l_0 мм	ПЛОЩАДЬ ЗАГРУЖЕНИЯ м	ВИДЫ РАЗРУШЕНИЙ И ВЕЛИЧИНА КОЭФФИЦИЕНТА С (см. п. 2.3.2 табл. 2 ГОСТ)		ВЕЛИЧИНА РАЗРУШАЮЩЕЙ НАПРУЖКИ- q крс / м ²			
			1. ТЕКУЧЕСТЬ ПРОДОЛЬНОЙ РАСТЯНУТОЙ АРМАТУРЫ 2. РАЗДРОБЛЕНИЕ БЕТОНА СЖАТОЙ ЗОНЫ ОДНОВРЕМЕННО С ТЕКУЧЕСТЬЮ ПРОДОЛЬНОЙ РАСТЯНУТОЙ АРМАТУРЫ ДРУГИЕ ВИДЫ РАЗРУШЕНИЙ	C = 1.4 C = 1.6	ПРИ КОТОРОЙ ПАНЕЛИ ПРИЗНАЮТСЯ ГОДНЫМИ		ПРИ КОТОРОЙ ТРЕБУЕТСЯ ПОВТОРНОЕ ИСПЫТАНИЕ	
					С УЧЕТОМ СОБСТВЕННОЙ МАССЫ ПАНЕЛИ	ЗА ВЫЧЕТОМ СОБСТВЕННОЙ МАССЫ ПАНЕЛИ	С УЧЕТОМ СОБСТВЕННОЙ МАССЫ ПАНЕЛИ (см. п. 3.2.2 ГОСТ)	
ПК4-57.18	5600	5.6 x 1.76	C = 1.4		≥ 1117	≥ 818	< 1117 , но ≥ 949	
			C = 1.6		≥ 1277	≥ 978	< 1277 , но ≥ 1085	
ПК6-57.18	5600	5.6 x 1.76	C = 1.4		≥ 1331	≥ 1032	< 1331 , но ≥ 1131	
			C = 1.6		≥ 1522	≥ 1223	< 1522 , но ≥ 1294	
ПК8-57.18	5600	5.6 x 1.76	C = 1.4		≥ 1618	≥ 1319	< 1618 , но ≥ 1375	
			C = 1.6		≥ 1850	≥ 1551	< 1850 , но ≥ 1573	
ПК6-54.18	5300	5.3 x 1.76	C = 1.4		≥ 1331	≥ 1032	< 1331 , но ≥ 1131	
			C = 1.6		≥ 1522	≥ 1223	< 1522 , но ≥ 1294	
ПК8-54.18	5300	5.3 x 1.76	C = 1.4		≥ 1618	≥ 1319	< 1618 , но ≥ 1375	
			C = 1.6		≥ 1850	≥ 1551	< 1850 , но ≥ 1573	

ПРИ ПРОВЕДЕНИИ ИСПЫТАНИЙ СЛЕДУЕТ РУКОВОДСТВОВАТЬСЯ УКАЗАНИЯМИ ПОСТ 8829-66

ТК 1975	ДАННЫЕ ДЛЯ ИСПЫТАНИЙ. ПРОВЕРКА ПРОЧНОСТИ	СЕРИЯ 1.141-1	
		ВЫПУСК 55	ЛИСТ 8

П Р О В Е Р К А Ж Е С Т К О С Т И

М А Р К А П А Н Е Л И	СРОК ИСПЫТАНИЯ ПАНЕЛЕЙ ПОСЛЕ ИХ ИЗГОТОВЛЕНИЯ В СУТКАХ*	КОНТРОЛЬНАЯ НАГРУЗКА ЗА ВЫЧЕМОМ СОБС- ТВЕННОЙ МАССЫ ПАНЕЛИ, КГС/М ²	КОНТРОЛЬНЫЙ ПРОГИБ ОТ КОНТРОЛЬНОЙ НАГРУЗКИ f_k мм **	В Е Л И Ч И Н А И З М Е Р Е Н Н О Г О П Р О Г И Б А (СМ. П. 3.3 ПОСТ) мм	
				П Р И К О Т О Р О М П А Н Е Л И П Р И З Н А Ю Т С Я П О Д Н Ы М И	П Р И К О Т О Р О М Т Р Е Б У Е Т С Я П О В Т О Р Н О Е И С П Ы Т А Н И Е
1	2	3	4	5	6
ПК4-57.18	3	412	6.2	≤ 7.4	> 7.4 , но ≤ 8.1
	7	406	6.1	≤ 7.3	> 7.3 , но ≤ 7.9
	14	400	6.1	≤ 7.3	> 7.3 , но ≤ 7.9
	28	391	6.0	≤ 7.2	> 7.2 , но ≤ 7.8
	100	375	6.0	≤ 7.2	> 7.2 , но ≤ 7.8
ПК6-57.18	3	566	7.7	≤ 9.2	> 9.2 , но ≤ 10.0
	7	562	7.6	≤ 9.1	> 9.1 , но ≤ 9.9
	14	551	7.5	≤ 9.0	> 9.0 , но ≤ 9.7
	28	537	7.3	≤ 8.7	> 8.7 , но ≤ 9.5
	100	518	7.2	≤ 8.6	> 8.6 , но ≤ 9.3
ПК8-57.18	3	762	11.2	≤ 13.4	> 13.4 , но ≤ 14.6
	7	753	11.1	≤ 13.3	> 13.3 , но ≤ 14.4
	14	740	11.0	≤ 13.2	> 13.2 , но ≤ 14.3
	28	722	10.7	≤ 12.8	> 12.8 , но ≤ 13.9
	100	692	10.4	≤ 12.5	> 12.5 , но ≤ 13.5

(ПРОДОЛЖЕНИЕ ТАБЛИЦЫ СМ. ЛИСТ 10)

ТК

1975

Д А Н Н Ы Е Д Л Я И С П Ы Т А Н И Й .
П Р О В Е Р К А Ж Е С Т К О С Т ИС Е Р И Я
1.141-1Выпуск | Лист
55 | 9

ПРОВЕРКА ЖЕСТКОСТИ

(НАЧАЛО ТАБЛИЦЫ СМ. ЛИСТ 9)

1	2	3	4	5	6
ПК6 - 54.18	3	562	6.4	≤ 7.7	> 7.7, но ≤ 8.3
	7	556	6.4	≤ 7.7	> 7.7, но ≤ 8.3
	14	547	6.3	≤ 7.5	> 7.5, но ≤ 8.2
	28	538	6.3	≤ 7.5	> 7.5, но ≤ 8.2
	100	518	6.2	≤ 7.4	> 7.4, но ≤ 8.1
ПК8 - 54.18	3	759	9.5	≤ 11.4	> 11.4, но ≤ 12.3
	7	751	9.4	≤ 11.3	> 11.3, но ≤ 12.2
	14	740	9.2	≤ 11.0	> 11.0, но ≤ 11.9
	28	721	9.0	≤ 10.8	> 10.8, но ≤ 11.7
	100	692	8.7	≤ 10.4	> 10.4, но ≤ 11.3

ПРОВЕРКА ШИРИНЫ РАСКРЫТИЯ ТРЕЩИН

МАРКА ПАНЕЛИ	СРОК ИСПЫТАНИЯ ПАНЕЛЕЙ ПОСЛЕ ИХ ИЗГОТОВЛЕНИЯ В СУТКАХ*					Контрольная ширина раскрытия трещин α _T мм	Максимальное допустимое отклонение от величины α _T (см. п.3.4.3 ГОСТ)
	3	7	14	28	100		
	Контрольная нагрузка за вычетом собственной массы панели кгс/м ²						
ПК4 - 57.18	412	406	400	391	375	0.1	+0 05
ПК6 - 57.18	566	562	551	537	518		
ПК8 - 57.18	762	753	740	722	690		
ПК6 - 54.18	562	556	547	538	518		
ПК8 - 54.18	759	751	740	721	692		

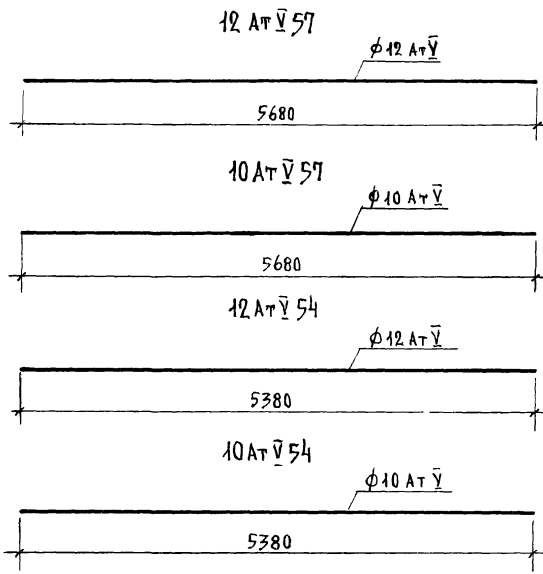
* При проведении испытаний в промежуточные сроки все величины определяются по интерполяции.
 ** Контрольный прогиб f_k замеряется от нижней грани панели по состоянию перед её нагружением.
 Схему опирания и площадь нагружения при испытании см. лист 8.

При проведении испытаний следует руководствоваться указаниями ГОСТ 8829-66.

ТК 1975	ДАННЫЕ ДЛЯ ИСПЫТАНИЙ. ПРОВЕРКА ЖЕСТКОСТИ. ПРОВЕРКА ШИРИНЫ РАСКРЫТИЯ ТРЕЩИН.		СЕРИЯ 1.141-1
	Выпуск 55	Лист 10	

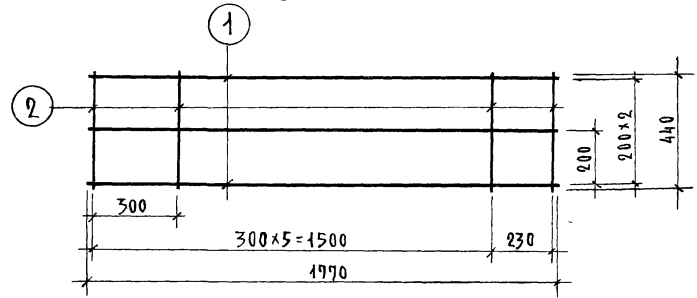
ЦУ И ШИ ЖИЛИЩА
 СП. ИНЖЕНЕР Шеняг В. С. ОБУХОВА
 СТ. ТЕХНИК Козлов И. А. КОМПЬЮТЕР

ВРАЧЕМ



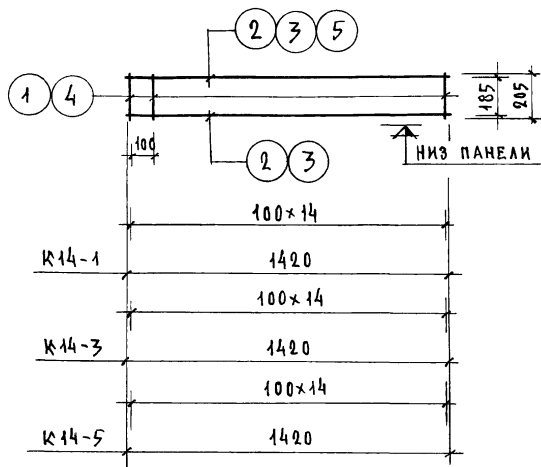
МАРКА	ПОЗ	ДИАМЕТР И КЛАСС СТАЛИ	ДЛИНА, мм	КОЛ. ШТ	ОБЩАЯ ДЛИНА, м	РАХОДА СТАЛИ, кг	
						ОБЩИЙ	ВСЕГО
12 АтV 57	-	φ12 АтV	5680	-	5.68	5.04	5.04
10 АтV 57	-	φ10 АтV	5680	-	5.68	3.50	3.50
12 АтV 54	-	φ12 АтV	5380	-	5.38	4.78	4.78
10 АтV 54	-	φ10 АтV	5380	-	5.38	3.32	3.32
С 18	1	φ4 В I	1970	3	5.31	0.53	0.83
	2	φ4 В I	440	7	3.08		

С 18

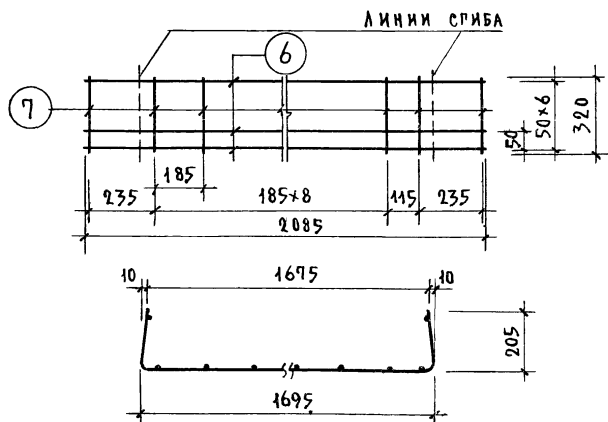


ТК 1975	НАПРЯГАЕМЫЕ СТЕРЖНИ: 12 АтV 57; 10 АтV 57;	СЕРИЯ 1.141-1
	12 АтV 54; 10 АтV 54, СЕТКА С 18	Выпуск 55 Лист 11

И.А. ДИЖ. ВР. ЖИЛИЩА
 В.А. АНДРЕЕВ
 С.А. РЕЗНИК
 И.А. КАЛУЖНИКОВ
 В.С. БОСРОВА
 М.А. КОЗЛОВСКИЙ



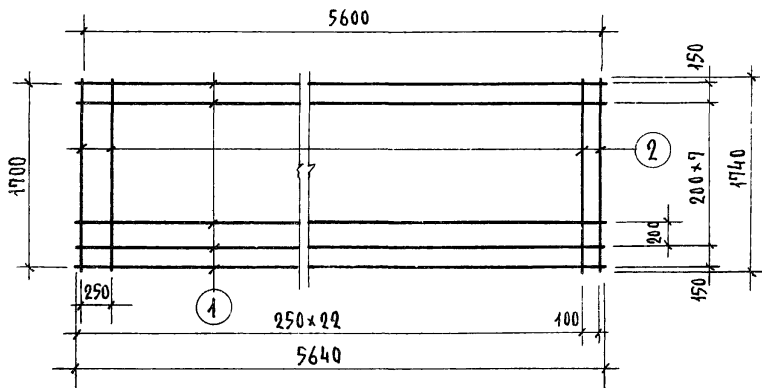
Н18-3



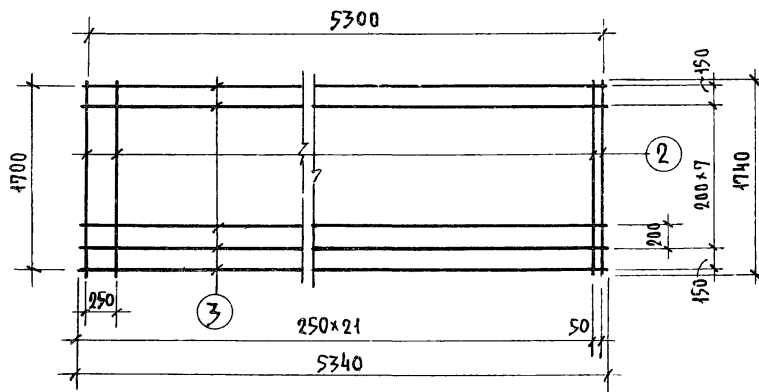
МАРКА	ПОЗ.	ДИАМЕТР И КЛАСС СТАЛИ	ДЛИНА ММ	КОЛ. ШТ.	ОБЩАЯ ДЛИНА М	РАСХОД СТАЛИ КГ	
						ОБЩИЙ	ВСЕГО
К14-1	1	φ38I	205	15	3.08	0.17	0.33
	2	φ38I	1420	2	2.84	0.16	
К14-3	1	φ38I	205	15	3.08	0.17	0.45
	3	φ48I	1420	2	2.84	0.28	
К14-5	4	φ48I	205	15	3.08	0.30	0.66
	5	φ58I	1420	1	1.42	0.22	
	3	φ48I	1420	1	1.42	0.14	
Н18-3	6	φ58I	2085	7	14.60	2.25	2.63
	7	φ48I	320	12	3.84	0.38	

ТК 1975	КАРКАСЫ; К14-1; К14-3; К14-5. КОРЫМООБРАЗНАЯ СЕТКА Н18-3	СЕРИЯ 1.141-1	
		Выпуск 55	Лист 12

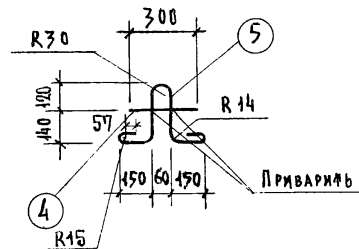
С17-56



С17-53



П12-1



МАРКА	МАРКА ПО ГОСТ 8478-66	ПОЗ.	ДИАМЕТР И КЛАСС СТАЛИ	ДЛИНА, ММ	КОЛ. ШТ.	ОБЩАЯ ДЛИНА, М	РАСХОД СТАЛИ, КГ	
							ОБЩИЙ	ВСЕГО
С 17-56	СЕТКА 200/250/3/3 5600 x 1700	1	φ3ВІ	5640	10	56.40	3.10	5.40
		2	φ3ВІ	1740	24	41.76	2.30	
С 17-53	СЕТКА 200/250/3/3 5300 x 1700	2	φ3ВІ	1740	23	40.02	2.20	5.14
		3	φ3ВІ	5340	10	53.40	2.94	
П 12-1	—	4	φ12АІ	300	1	0.30	0.27	1.15
		5	φ12АІ	1000	1	1.00	0.88	

ИЗДАНИЕ 1975 г. ИД. № 007/008. С. 1-13. ИЛЛ. № 1. И. КОМАРОВА

ТК 1975	Сетки С17-56; С17-53. Петля П12-1	СЕРИЯ 1.141-1 *	
		Выпуск 55	Лист 13