

ТИПОВЫЕ ДЕТАЛИ И КОНСТРУКЦИИ ЗДАНИЙ И СООРУЖЕНИЙ

СЕРИЯ ПК-01-130

СТАЛЬНЫЕ КОНСТРУКЦИИ ПОКРЫТИЙ  
НЕОТАПЛИВАЕМЫХ ЗДАНИЙ ПРОЛЕТАМИ 18, 24,30 и 36М  
ПОД КРОВЛЮ ИЗ АСБЕСТОЦЕМЕНТНЫХ ВОЛНИСТЫХ ЛИСТОВ

ВЫПУСК I

ОБЩИЕ ПОЛОЖЕНИЯ

КЛЮЧИ ДЛЯ ВЫБОРА МАРОК КОНСТРУКЦИЙ

ЧЕРТЕЖИ КМД

11/14  
8225-01  
ЦЕНА 1-44

ЦЕНТРАЛЬНЫЙ ИНСТИТУТ ТИПОВОГО ПРОЕКТИРОВАНИЯ  
ГОССТРОЯ СССР

Москва, А-445, Смыльная ул., 22

Сдано в печать 1978 года

Заказ № **10814** тираж **250** экз.

ТИПОВЫЕ ДЕТАЛИ И КОНСТРУКЦИИ ЗДАНИЙ И СООРУЖЕНИЙ

СЕРИЯ ПК-01-130

СТАЛЬНЫЕ КОНСТРУКЦИИ ПОКРЫТИЙ  
НЕОТАПЛИВАЕМЫХ ЗДАНИЙ ПРОЛЕТАМИ 18, 24, 30 И 36 М  
ПОД КРОВЛЮ ИЗ АСБЕСТОЦЕМЕНТНЫХ ВОЛНИСТЫХ ЛИСТОВ

ВЫПУСК I

ОБЩИЕ ПОЛОЖЕНИЯ

КЛЮЧИ ДЛЯ ВЫБОРА МАРОК КОНСТРУКЦИЙ

ЧЕРТЕЖИ КМД



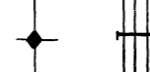

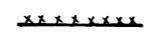

РАЗРАБОТАНЫ  
ИНСТИТУТОМ  
ПРОЕКТСТАЛЬКОНСТРУКЦИЯ

ВВЕДЕНЫ В ДЕЙСТВИЕ  
ПРИКАЗОМ ПО ВСЕСОЮЗНОМУ ОБЪЕДИНЕНИЮ  
СОЮЗМЕТАЛЛОСТРОЙПРОЕКТ  
ОТ 15. X. 1965г. №81

# СПИСОК ЧЕРТЕЖЕЙ

№ стр	Наименование чертежей	№ листа	Примечания
2	Список чертежей, условные обозначения		
3	Пояснительная записка		
4	Ключи для выбора отработанных марок стропильных ферм, прогонов и связей по нижним поясам ферм	1.	
5	Схемы связей по нижним поясам ферм для бескрановых зданий и для зданий с опорными кранами	2.	
6	Схемы связей по нижним поясам ферм для зданий с подвесным подъемно-транспортным оборудованием	3.	
7	Схемы прогонов и связей по верхним поясам стропильных ферм	4.	
8	Ключ для определения номера листа по отработавшей марке	5.	
9	Образец монтажной схемы однопролетного неотапливаемого здания У-30м под кровлю из асбестоцементных волнистых листов	6.	
10	Узлы к образцу монтажной схемы	6 <sup>а</sup>	

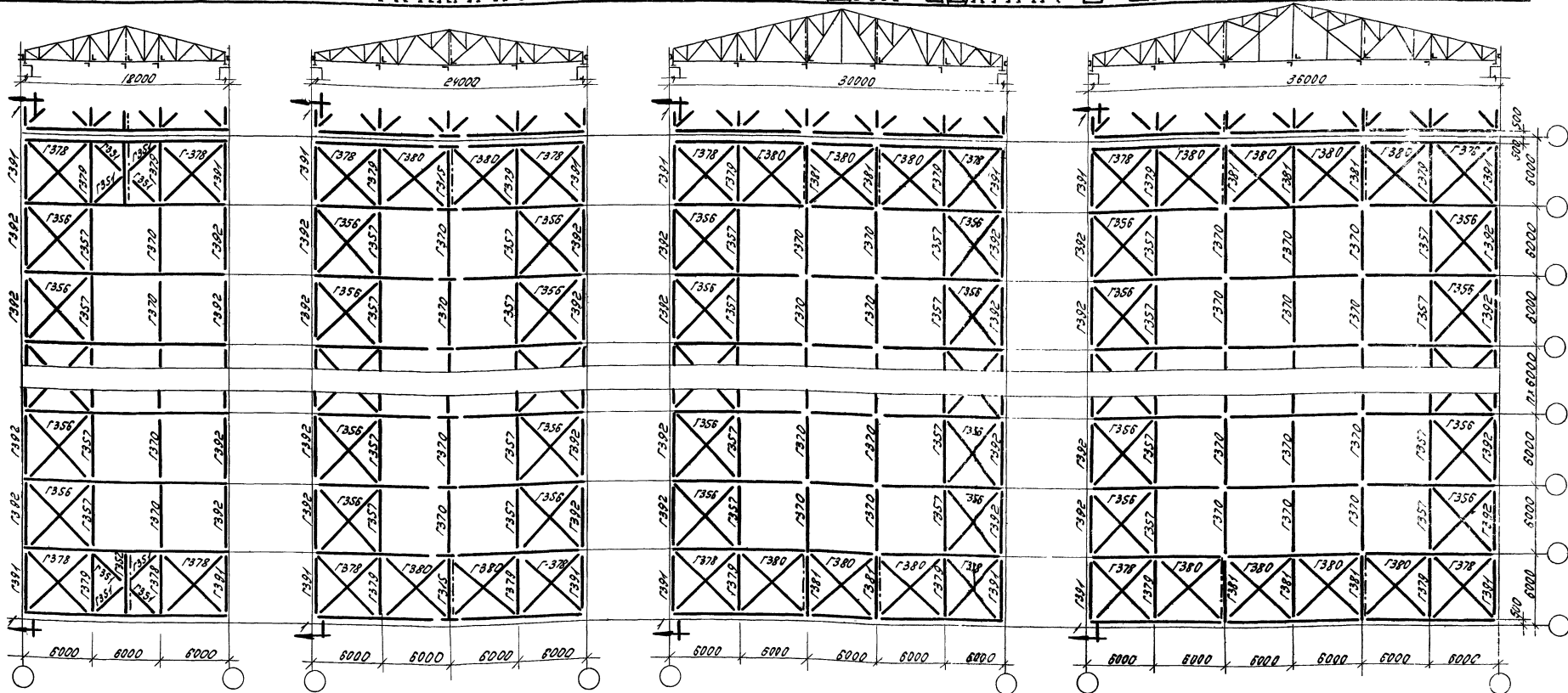
## УСЛОВНЫЕ ОБОЗНАЧЕНИЯ И СОКРАЩЕНИЯ

	отверстие	ф.л. - фасонный лист
	постоянный болт	выр. - вырез
	временный болт	ср пол. - срез полки
	сварной шов заводской	сн. обуш. - снять обушок
	сварной шов монтажный	стр./тор. - строгать /торец
	ось симметрии	



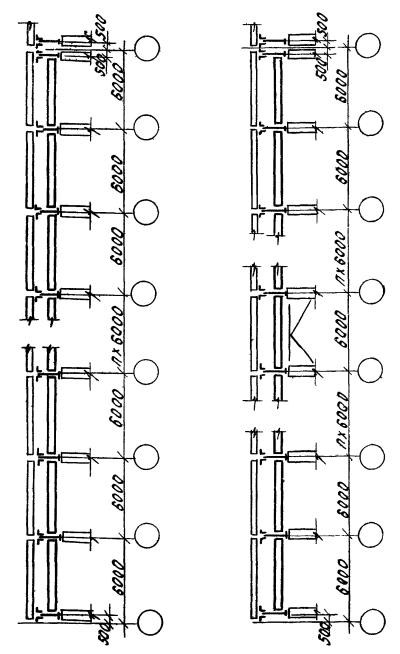


# СХЕМЫ СВЯЗЕЙ ПО НИЖНИМ ПОЯСАМ ФЕРМ ДЛЯ ЗДАНИЙ С ОПОРНЫМИ КРАНАМИ

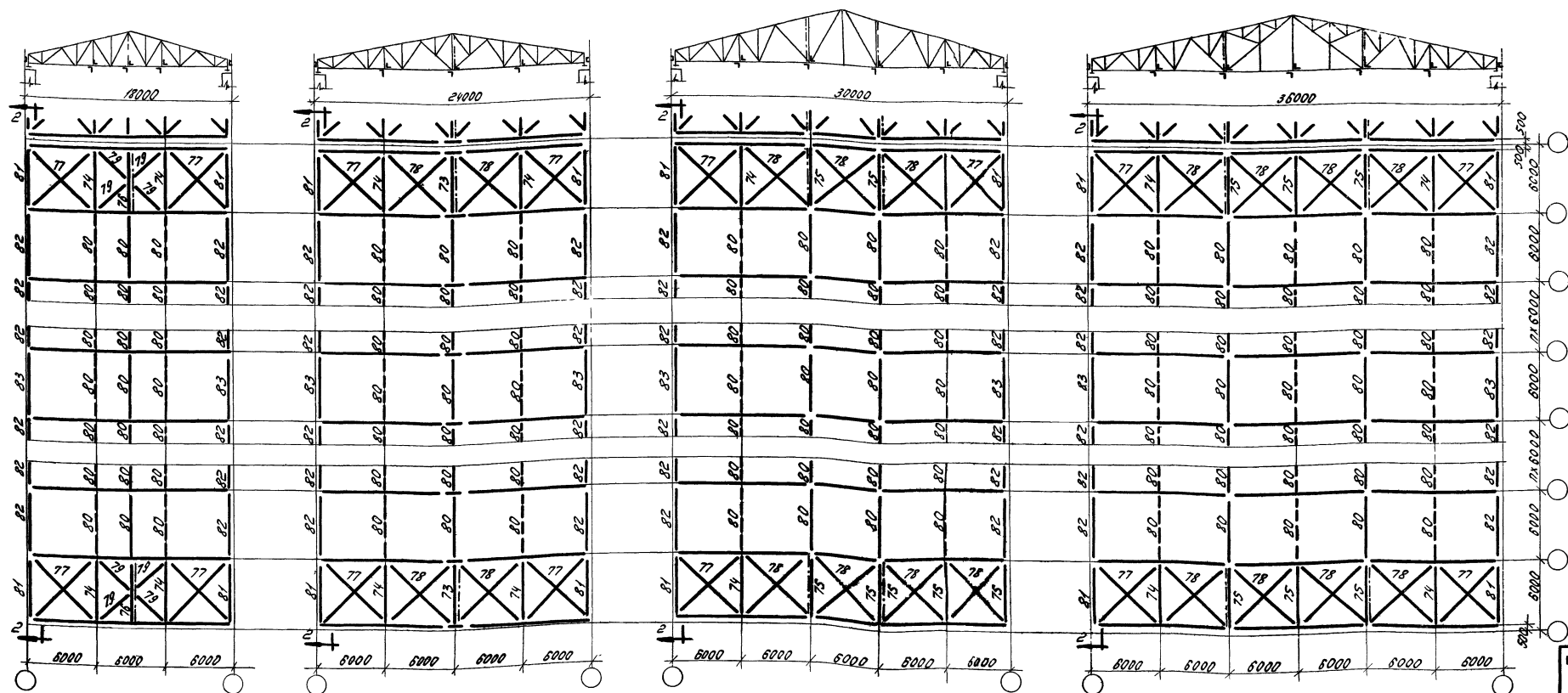


По 1-1

По 2-2



# СХЕМЫ СВЯЗЕЙ ПО НИЖНИМ ПОЯСАМ ФЕРМ ДЛЯ БЕСКРАНОВЫХ ЗДАНИЙ

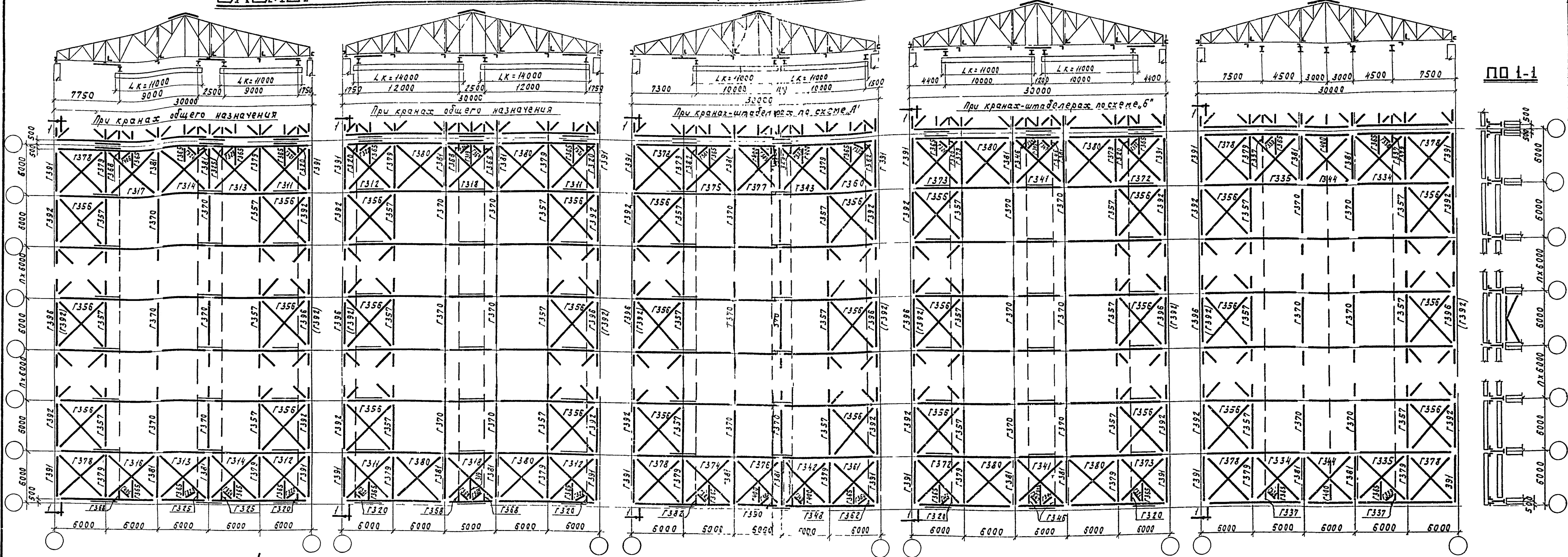


### Примечания:

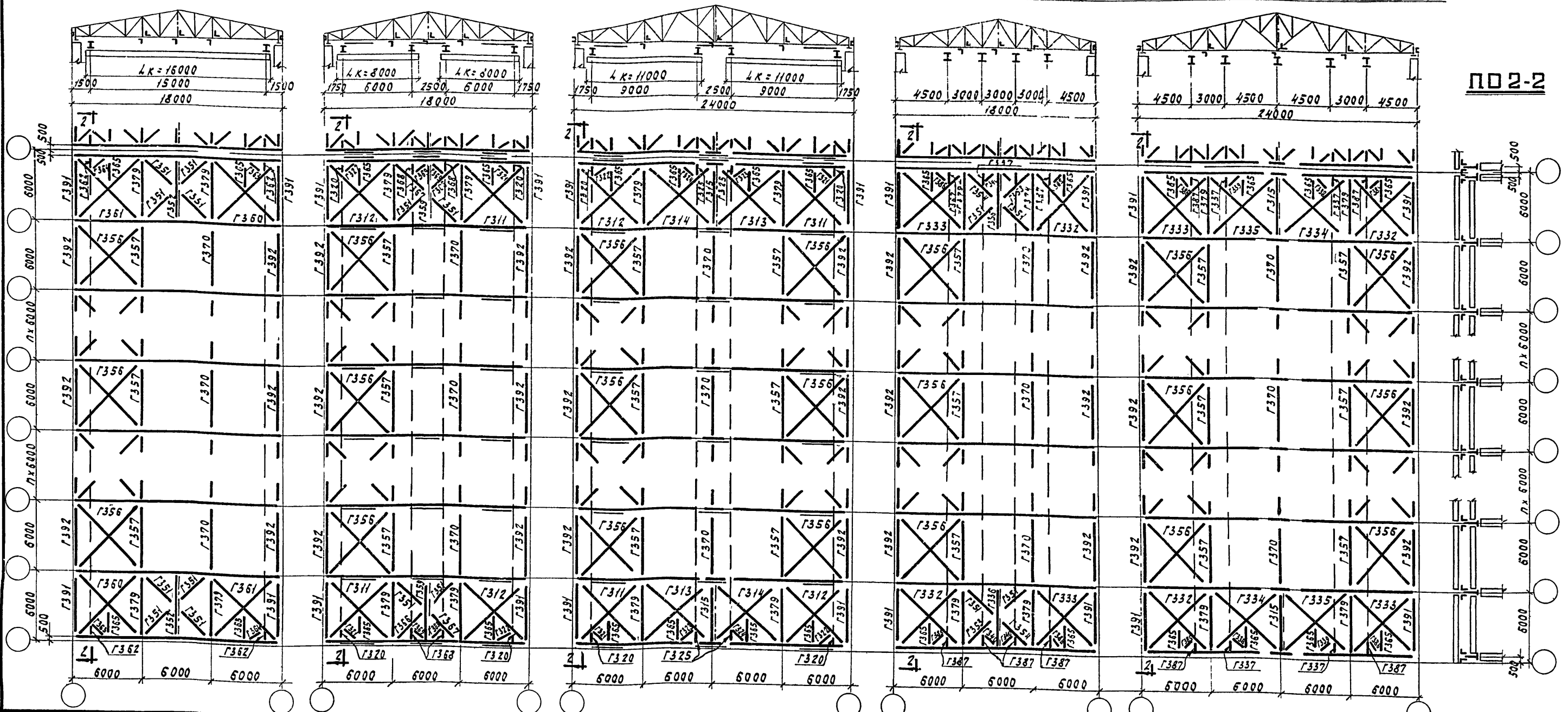
1. На данных схемах связи по нижним поясам ферм для зданий с опорными кранами замаркированы отработанными марками (например, 1356, 1370 и т.д.), связи по нижним поясам ферм для бескрановых зданий замаркированы условными цифровыми марками (например, 81, 82, 83 и т.д.), стропильные фермы не замаркированы.
2. Выбор отработанных марок стропильных ферм и связей по нижним поясам ферм для бескрановых зданий производится по ключам на листе 1.
3. Наличие распорок по нижним поясам ферм, изображенных пунктиром, устанавливается проектом КМ конкретного объекта.

ТА 1965г.	Схемы связей по нижним поясам ферм для бескрановых зданий и для зданий с опорными кранами.	МК-07-130 Выпуск 1
		Лист 2

СХЕМЫ СВЯЗЕЙ ПРИ ПОДВЕСНЫХ КРАНАХ СХЕМЫ СВЯЗЕЙ ПРИ ТЕЛЬФЕРАХ



СХЕМЫ СВЯЗЕЙ ПРИ ПОДВЕСНЫХ КРАНАХ СХЕМЫ СВЯЗЕЙ ПРИ ТЕЛЬФЕРАХ



Примечания

1. На данных схемах связи по нижним поясам ферм замаркированы отправочными марками (например Г356, Г357 и т.д.), стропильные фермы не замаркированы.
2. Выбор отправочных марок стропильных ферм производится по ключу на листе 1 данного выпуска.
3. На монтажной схеме для конкретного объекта должно быть предусмотрено указание, что в пролете допускается подвеска не более двух титок мачерельсов под тельферы в людах двух узлов нижнего пояса стропильной фермы.
4. Показанная на схемах L=30м марка Г392, заключенная в скобки, устанавливается вместо марки Г396 при отсутствии вертикальных связей по колоннам.

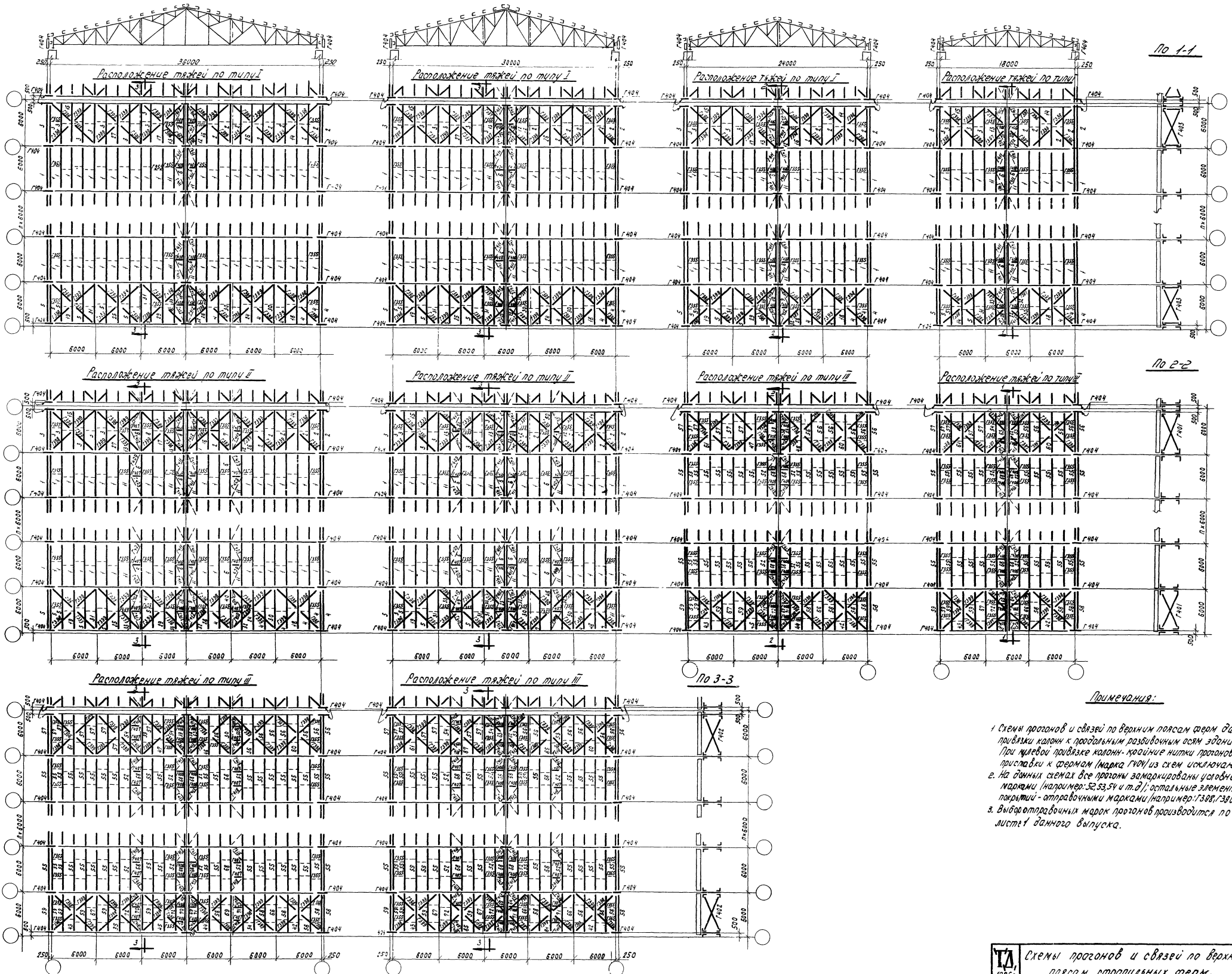


Пролет 36 м

Пролет 30 м

Пролет 24 м

Пролет 18 м



По 1-1

По 2-2

По 3-3

Примечания:

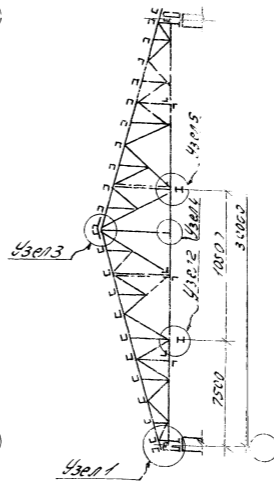
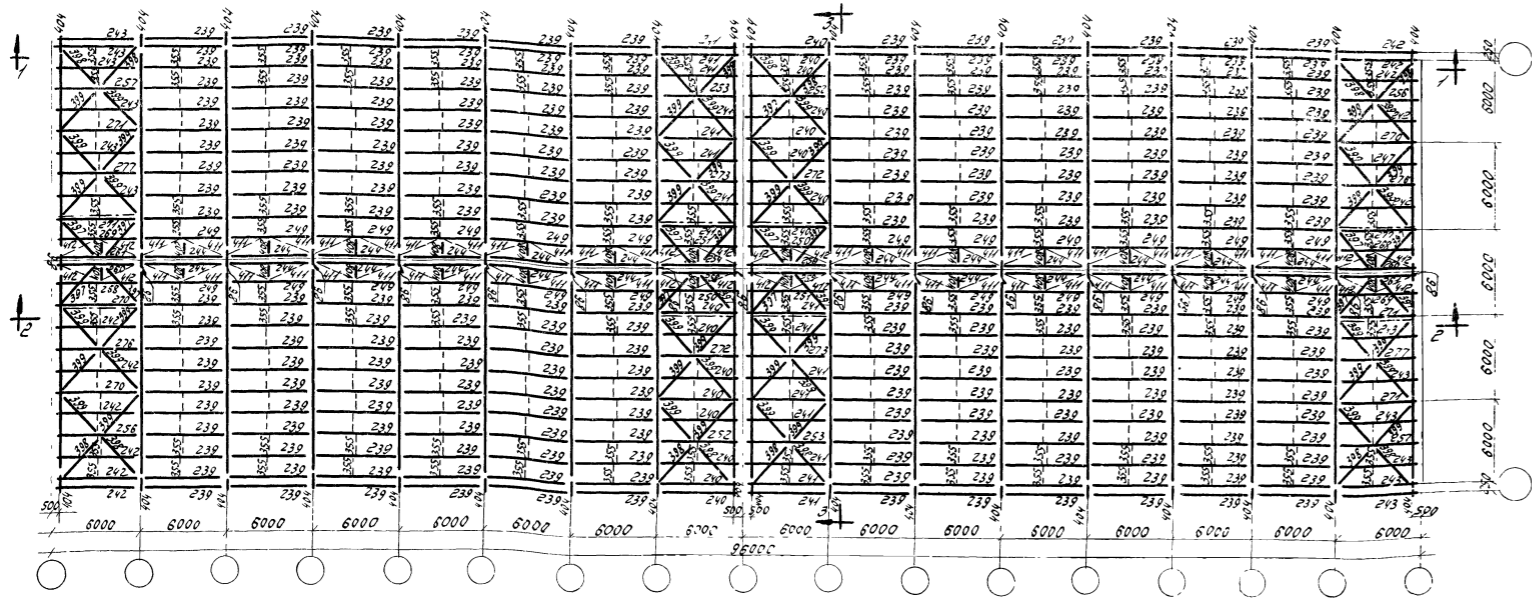
1. Схемы прогонов и связи по верхним поясам ферм даны для привязки колонн к продольным разбивочным осям здания равной 250мм. При члковой привязке колонн - крайние нитки прогонов и опорные приставки к фермам (марка Г404) из схем исключаются.
2. На данных схемах все прогоны замаркированы условными цифровыми марками (например: 52, 53, 54 и т.д.); остальные элементы конструкции покрытия - отработочными марками (например: Г301, Г302 и т.д.).
3. Выбросы отработочных марок прогонов производится по ключу на листе данного выпуска.

ТА 19652  
 Схемы прогонов и связи по верхним поясам стропильных ферм.  
 Лист 4

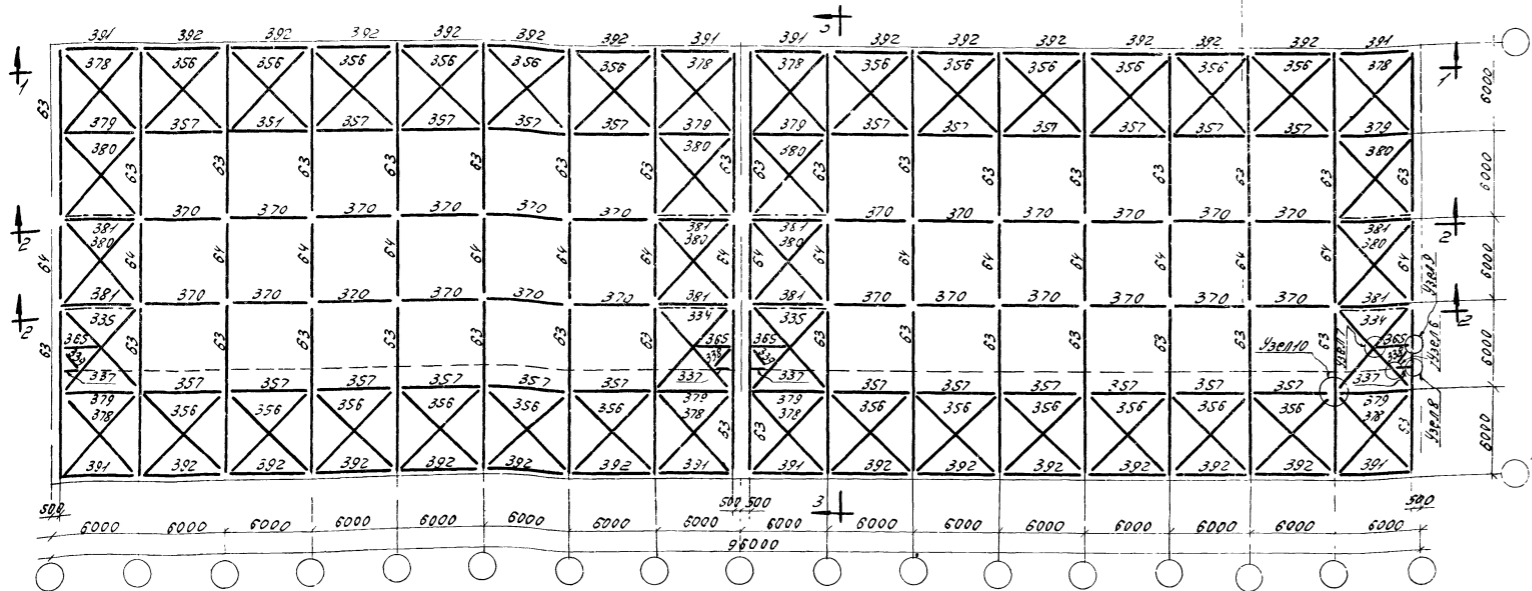


# ПЛАН ПРОГОНОВ И СВЯЗЕЙ ПО ВЕРХНИМ ПОЯСАМ СТРОПИЛЬНЫХ ФЕРМ

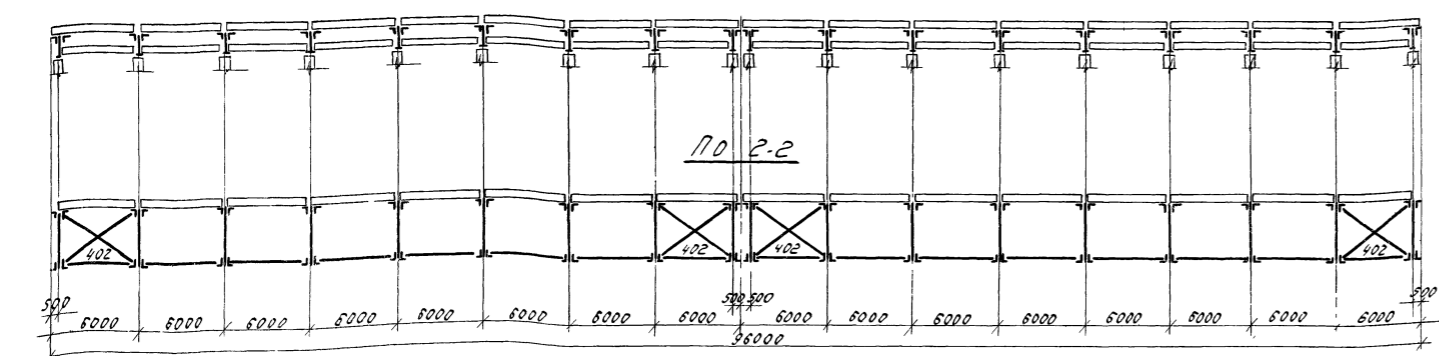
По 3-3



# ПЛАН СВЯЗЕЙ ПО НИЖНИМ ПОЯСАМ СТРОПИЛЬНЫХ ФЕРМ



По 1-1



По 2-2

Ведомость отправочных марок					
Отп. марка	№-во	Наименование	Вес кг		Примеч.
			шт.	общ.	
33	36	Стропильная ферма	1821	65654	95200-15
64	18	Вставка нижнего пояса	214	3912	—
86	18	Стыковая накладка	25	458	—
239	240	Прогон	61	11649	95200-81
240	16	—	61	276	—
241	16	—	61	276	—
242	12	—	64	768	—
243	12	—	64	768	—
244	12	—	64	768	—
249	24	—	62	1488	—
250	2	—	62	124	—
251	2	—	62	124	—
252	2	—	67	134	—
253	2	—	67	134	—
256	2	—	71	142	—
257	2	—	71	142	—
258	2	—	67	134	95200-82
259	2	—	67	134	—
260	2	—	71	142	—
261	2	—	71	142	—
268	2	—	66	132	95200-81
269	2	—	68	132	—
270	4	—	64	256	95200-82
271	4	—	64	256	—
276	2	—	70	140	—
277	2	—	70	140	—
334	2	СВЯЗЬ	153	306	95200-164
335	2	—	153	306	—
337	4	—	11	44	—
338	2	—	21	42	—
339	2	—	21	42	—
355	288	Тяга	3	864	95200-153
358	24	СВЯЗЬ	161	3864	95200-168
357	24	Распорка	98	2352	—
365	24	СВЯЗЬ	23	92	—
370	24	Распорка	42	1008	—
378	8	СВЯЗЬ	155	1240	95200-167
379	8	Распорка	95	768	—
380	8	СВЯЗЬ	146	1148	—
381	8	Распорка	97	946	—
391	8	—	81	648	95200-168
392	24	—	89	2136	—
397	16	СВЯЗЬ	38	608	—
398	16	—	21	336	—
399	48	—	21	1008	—
402	8	—	71	568	95200-169
408	32	—	7	224	—
411	48	Тяга	6	288	—
412	16	—	6	96	—

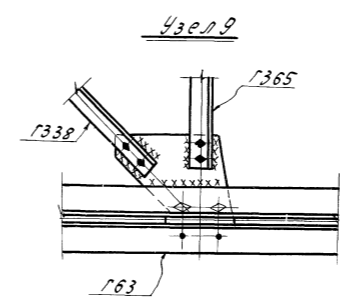
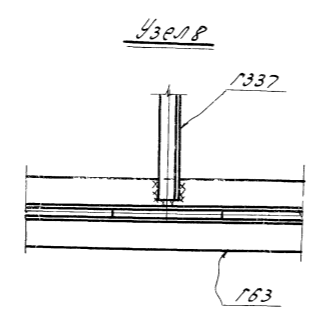
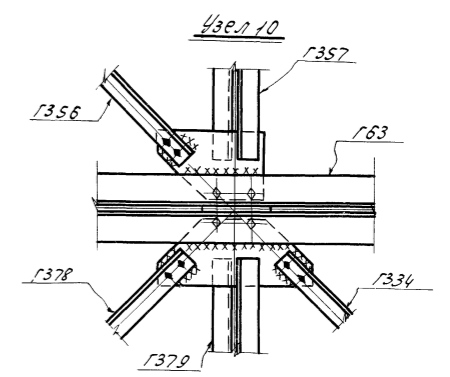
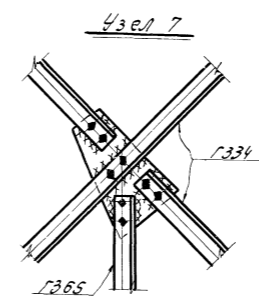
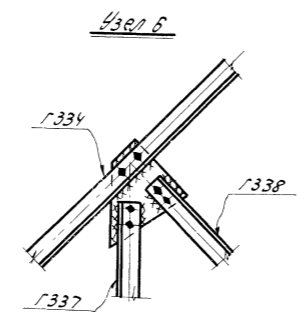
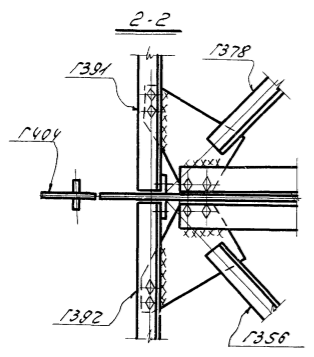
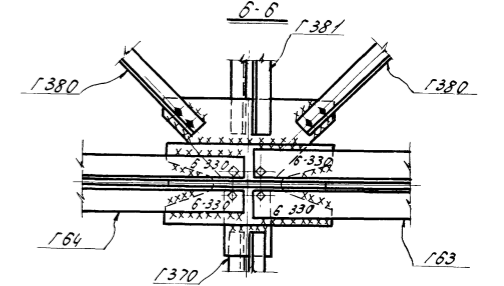
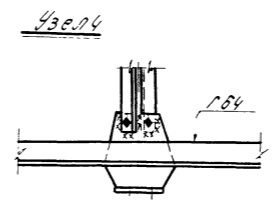
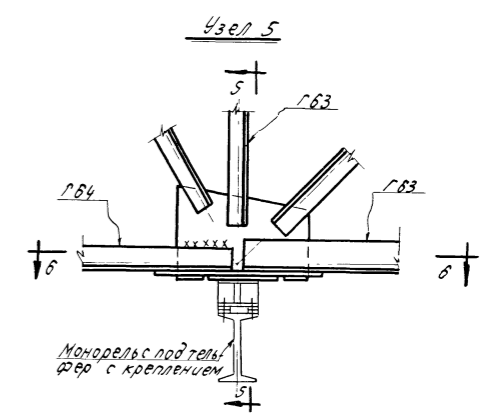
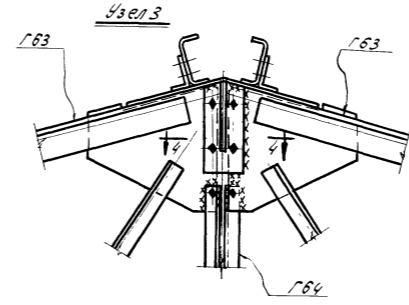
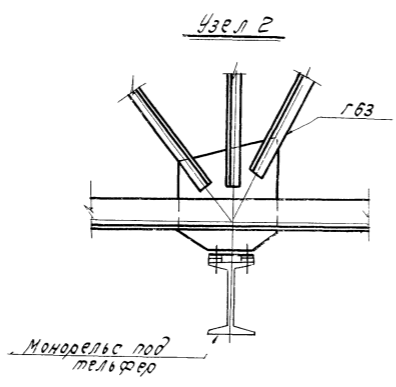
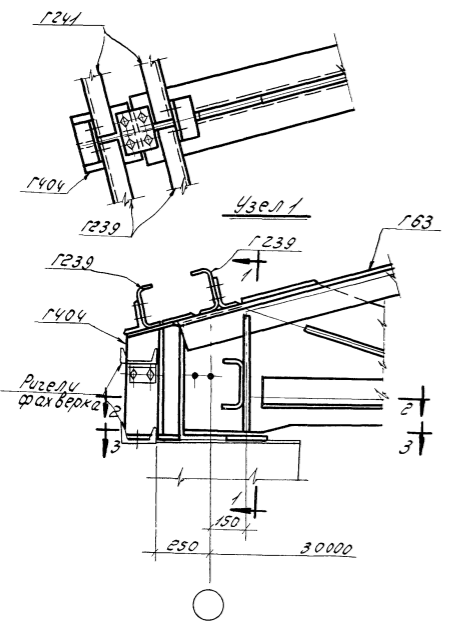
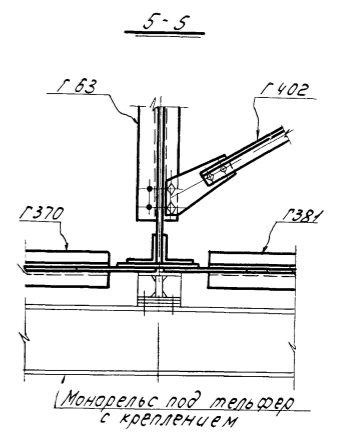
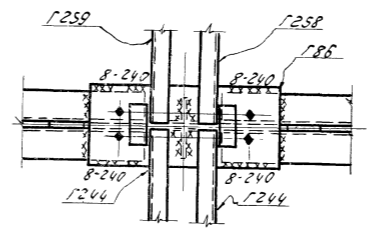
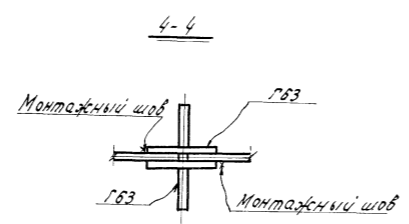
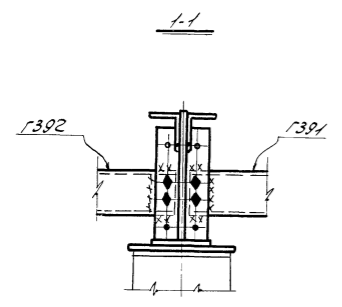
Общий вес конструкции по схеме: 142282 кг

Таблица монтажных швов					
Сечение швов	Длина п.м.			Шт. в год	Итого
	6	8	10		
Длина п.м.	665	60	10		735
Вес металла кг	127	18	5		150

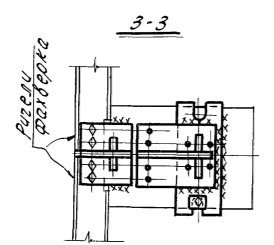
Таблица монтажных метизов							
МН	Наименование	Материал	Кол-во	Вес кг		ГОСТ	Примеч.
				шт.	общ.		
1	Болты норм. точности М16	16	50	38	1900	Ст.3	7748-82
2	Шайбы норм. точности М16	16	50	720	20330	Ст.3	5915-62
3	Шайбы черная	1782	5	360	0.0131	Ст.3	6957-59
				Итого:		424	

- ПРИМЕЧАНИЯ:**
- Настоящий проект конструкции покрытия выполнен на основании чертежей ИИ проекта КИ, разработанного с применением серии ПК № 140 (чертежи КИ), а также типовых чертежей КИД конструкции покрытия вальцовых ЛД и ИИ серии ПК-04-130
  - Все элементы, замаркированные на данной схеме цифрами, на рабочих чертежах имеют в марке буквенный индекс «Л» (например: Л63 и т.д.)
  - В пролете допускается подвеска не более двух ниток моноарельсов под тельфером в любых двух узлах нижнего пояса стропильной фермы
  - Монтаж конструкции производить на болтах нормальной точности М16 и монтажной сварке, согласно узлов Листа №6
  - Закрепление гаек на постоянных болтах осуществляется постановкой контргаек, либо путем приварки гайки к стержню гайки при завивке резьбы.
  - Все сварные швы h=6мм, кроме оговоренных
  - Сварку производить электродами типа Э42. Применяемые электроды должны удовлетворять требованиям ГОСТ 9487-60.
  - Работать совместно с листом №6.

Образец монтажной схемы однопролетного неотапливаемого здания  $\beta = 30м$  под кровлю из асбестоцементных волнистых листов Лист 6



Примечание:  
1. Работа совместна с листом №6



ТА	Узлы к образцу монтажной схемы.	ЛК-01-180 Видусев
----	---------------------------------	----------------------