



**ГОСУДАРСТВЕННЫЙ СТАНДАРТ  
СОЮЗА ССР**

---

**ГОСУДАРСТВЕННАЯ СИСТЕМА ОБЕСПЕЧЕНИЯ  
ЕДИНСТВА ИЗМЕРЕНИЙ**

**РЕЗЕРВУАРЫ СТАЛЬНЫЕ  
ВЕРТИКАЛЬНЫЕ ЦИЛИНДРИЧЕСКИЕ  
ВМЕСТИМОСТЬЮ 100—50000 м<sup>3</sup>**

**МЕТОДЫ И СРЕДСТВА ПОВЕРКИ**

**ГОСТ 8.380—80  
(СТ СЭВ 1053—78)**

**Издание официальное**

**ГОСУДАРСТВЕННЫЙ КОМИТЕТ СССР ПО СТАНДАРТАМ  
Москва**

ГОСУДАРСТВЕННЫЙ СТАНДАРТ  
СОЮЗА ССР

ГОСУДАРСТВЕННАЯ СИСТЕМА ОБЕСПЕЧЕНИЯ  
ЕДИНСТВА ИЗМЕРЕНИЙ

РЕЗЕРВУАРЫ СТАЛЬНЫЕ  
ВЕРТИКАЛЬНЫЕ ЦИЛИНДРИЧЕСКИЕ  
ВМЕСТИМОСТЬЮ 100—50000 м<sup>3</sup>

МЕТОДЫ И СРЕДСТВА ПОВЕРКИ

ГОСТ 8.380—80  
(СТ СЭВ 1053—78)

Издание официальное

МОСКВА — 1980

**РАЗРАБОТАН Государственным комитетом СССР по стандартам  
ИСПОЛНИТЕЛИ**

**В. Г. Колесников, Б. Г. Хусаинов, В. И. Равкин**

**ВНЕСЕН Государственным комитетом СССР по стандартам**

**Зам. председателя В. И. Кипаренко**

**УТВЕРЖДЕН И ВВЕДЕН В ДЕЙСТВИЕ Постановлением Государствен-  
ного комитета СССР по стандартам от 12 мая 1980 г. № 2053**

Государственная система обеспечения  
единства измерений  
РЕЗЕРВУАРЫ СТАЛЬНЫЕ ВЕРТИКАЛЬНЫЕ  
ЦИЛИНДРИЧЕСКИЕ ВМЕСТИМОСТЬЮ 100—50 000 м<sup>3</sup>.

Методы и средства поверки

State system of ensuring the uniformity of measurements.  
Steel vertical cylindrical tanks with capacity 100—50000 m<sup>3</sup>.  
Methods and means for verification

**ГОСТ**  
**8.380—80**  
**(СТ СЭВ**  
**1053—78)**

Взамен  
Инструкции 37—55

Постановлением Государственного комитета СССР по стандартам от 12 мая 1980 г. № 2053 срок введения установлен

с 01.01 1981 г.

Настоящий стандарт распространяется на стальные вертикальные цилиндрические резервуары (далее — резервуары) вместимостью 100—50 000 м<sup>3</sup>, предназначенные для приема, отпуска и хранения нефти и нефтепродуктов, и устанавливает методы и средства их градуировки.

Стандарт соответствует СТ СЭВ 1053—78 в части геометрических методов градуировки (см. справочное приложение 5).

### 1. ОПЕРАЦИИ ГРАДУИРОВКИ

1.1. При проведении градуировки должны быть выполнены операции и применены средства, указанные в табл. 1.

Таблица 1

Наименование операций	Номера пунктов стандарта	Средства измерения и их нормативно-технические характеристики
Измерение длины окружности первого пояса	5.1	Измерительные металлические рулетки РЗ-10, РЗ-20 и РЗ-30 по ГОСТ 7502—69; динамометр растяжения с верхним пределом измеряемого усилия 100 Н (10 кгс) по ГОСТ 13837—68; металлическая скоба (см. справочное приложение 2); газоанализатор по ГОСТ 7018—75; анемометр по ГОСТ 6376—74; отметчик (чертилка, мел); ультразвуковой толщиномер типа «Кварц-6» или УКТ-Т10; каретка измерительная КИ; теодолит по ГОСТ 10529—79; линейка — 500 по ГОСТ 427—75
Измерение радиальных отклонений образующих резервуара от вертикали	5.2	

Издание официальное

Перепечатка воспрещена



©Издательство стандартов, 1980

Продолжение табл. 1

Наименование операций	Номера пунктов стандарта	Средства измерения и их нормативно-технические характеристики
Определение поправки на вместимость резервуара за счет неровностей дна	5.3	Нивелир с рейкой по ГОСТ 10528—76
Измерение температуры жидкости и окружающего воздуха	5.4	Ртутный термометр с ценой деления 0,5°C по ГОСТ 215—73
Измерение базовой высоты резервуара (см. справочное приложение 3)	5.5	Рулетка с лотом РЛ-20 по ГОСТ 7502—69

1.2. Средства измерений должны быть аттестованы (поверены) органами государственной метрологической службы.

1.3. Допускается использовать, кроме указанных в п. 1.1, вновь разработанные или находящиеся в применении средства измерения, прошедшие метрологическую аттестацию в органах государственной метрологической службы и удовлетворяющие требованиям настоящего стандарта.

## 2. УСЛОВИЯ ГРАДУИРОВКИ

2.1. При проведении градуировки должны быть соблюдены следующие условия, приведенные ниже.

2.1.1. Температура окружающего воздуха в процессе измерения —  $20 \pm 15^\circ\text{C}$ .

2.1.2. Скорость ветра — не более 10 м/с.

2.1.3. Состояние погоды — без осадков.

2.1.4. Содержание паров нефтепродуктов в воздухе около резервуара не должно превышать санитарных норм, установленных СН 245—71 (для паров бензина — не более  $300 \text{ мг/м}^3$ ).

## 3. ПОДГОТОВКА К ГРАДУИРОВКЕ

3.1. Перед проведением градуировки выполняют подготовительные работы:

знакомятся с технической и исполнительной документацией на резервуар;

проверяют состояние наружной поверхности стенки резервуара с целью определения возможности проведения операций градуировки (наличие деформаций стенки, загрязнений, брызг металлов, наплывов, заусенцев);

заполняют резервуар жидкостью (водой или нефтепродуктом) до максимального проектного уровня; для вновь строящихся резервуаров проводят гидравлические испытания;

подбирают необходимые средства измерений, указанные в п. 1.1, и устанавливают их на резервуар.

**Примечание.** Допускается градуировка порожних резервуаров вместимостью от 700 до 50 000 м<sup>3</sup>.

#### 4. ТРЕБОВАНИЯ БЕЗОПАСНОСТИ

4.1. Поверители, измеряющие резервуары, должны проходить инструктаж по технике безопасности и противопожарной технике.

4.2. Измерения резервуаров следует проводить с разрешения директора или главного инженера.

4.3. На резервуарах, не имеющих ограждений в виде перил по всей окружности крыши, работы должны производиться с предохранительным поясом, прикрепленным к надежно установленным элементам металлических конструкций крыши резервуара.

4.4. Поверители должны проводить измерения резервуаров в спецодежде по ГОСТ 11622—73 или ГОСТ 12276—75 (для мужчин), по ГОСТ 11621—73 или ГОСТ 5518—75 (для женщин) и в спецобуви по ГОСТ 5375—79.

4.5. Измерения базовой высоты или уровня нефтепродукта в резервуаре должны производиться только по замерному люку. Давление в газовом пространстве резервуара должно быть атмосферное. После операции по измерению крышка люка должна быть плотно закрыта.

4.6. Каретка по стенке резервуара должна перемещаться плавно, без ударов о стенку.

4.7. Поверитель, производящий отсчеты по линейке, не должен стоять под кареткой во время движения ее по стенке.

4.8. Измерения резервуаров во время грозы категорически запрещены.

#### 5. ПРОВЕДЕНИЕ ГРАДУИРОВКИ

5.1. Измерение длины окружности первого пояса

5.1.1. Измерение длины окружности проводят на высоте  $1100 \pm 50$  мм от днища для резервуара с высотой пояса 1,5 м и  $1500 \pm 50$  мм с высотой пояса 2 м ( $3/4$  высоты первого пояса).

**Примечание.** При наличии деталей, мешающих измерению длины окружности, допускается смещение исходного сечения по высоте.

5.1.2. Для измерения длины окружности резервуаров вместимостью 100—200 м<sup>3</sup> рекомендуется применять рулетку РЗ-10, вместимостью 300—2000 м<sup>3</sup> — рулетку РЗ-20, вместимостью 3000—50 000 м<sup>3</sup> — рулетку РЗ-30.

5.1.3. Перед измерением длины окружности на высоте, указанной в п. 5.1.1, через каждые 10 м наносят горизонтальные отметки мелом на стенке резервуара.

5.1.4. По нанесенным отметкам рулетку укладывают на стенке резервуара.

5.1.5. Начальную точку измерения длины окружности выбирают на стенке в произвольном месте и отмечают двумя взаимно перпендикулярными штрихами при помощи отметчика.

5.1.6. Конец ленты рулетки укладывают нижней кромкой по горизонтальному штриху и конечную отметку шкалы рулетки совмещают с вертикальным штрихом начальной точки измерения на стенке резервуара.

5.1.7. При измерении лента рулетки должна быть натянута, плотно прилегать к стенке резервуара и не перекручиваться.

5.1.8. Натяжение рулетки осуществляют при помощи динамометра усилием 100 Н (10 кгс), закрепленного со стороны начала шкалы рулетки.

5.1.9. После создания необходимого натяжения против начальной отметки шкалы рулетки на стенке отмечают вертикальный штрих, а по нижней кромке ленты — горизонтальный.

5.1.10. Последующие укладки рулетки производят в том же порядке.

5.1.11. При измерении необходимо следить, чтобы нулевое деление рулетки совпадало с конечным штрихом предыдущей укладки.

5.1.12. Длину окружности измеряют не менее двух раз.

5.1.13. Начальную точку второго измерения смещают по горизонтали от начала первого не менее чем на 0,5 м.

5.1.14. В протокол измерений заносят число полных уложений рулетки и длину остатка (см. обязательное приложение 1).

5.1.15. Расхождение между результатами двух измерений не должно превышать 0,01 % длины окружности.

5.1.16. При расхождении, превышающем указанное в п. 5.1.15, измерения следует повторить. Для дальнейшей обработки результатов измерения длины окружности берут среднее значение двух измерений, расхождение между которыми не превышает допускаемое.

5.1.17. При измерении длины вносят поправки, учитывающие увеличение длины окружности при обходе рулеткой вертикальных сварных соединений, накладок и др.

5.1.18. Поправку на обход рулеткой накладок и других выступающих деталей, находящихся на высоте исходного сечения, определяют при помощи металлической скобы длиной 600—1000 мм (см. справочное приложение 2, черт. 1). Выступающую часть на высоте исходного сечения перекрывают скобой и на стенке резер-

вуара у обоих концов скобы наносят штрихи. Затем, плотно прижимая ленту рукой к стенке резервуара, измеряют длину дуги, находящуюся между этими штрихами. Скобу переносят на свободное место в этом же исходном сечении первого пояса, отмечают штрихами и измеряют расстояние между ними рулеткой, плотно прижимая ленту к стенке резервуара. Разность между первым и вторым измерениями длины дуги даст величину поправки, которая должна быть учтена при вычислении длины окружности первого пояса.

## 5.2. Измерение радиальных отклонений образующих резервуара от вертикали

5.2.1. Измерение радиальных отклонений образующих резервуара от вертикали производят при помощи измерительной каретки с отвесом (черт. 1) или каретки и теодолита (черт. 2).

Примечание. При скорости ветра более 5 м/с для выполнения измерений радиальных отклонений следует применять каретку и теодолит.

5.2.2. При измерении заполненных резервуаров длину окружности исходного сечения первого пояса размечают на 12 равных частей. При измерениях порожних резервуаров число точек разметки первого пояса должно быть не менее 24 для резервуаров вместимостью 700 м<sup>3</sup>, 18—1000 м<sup>3</sup>, 16—2000 м<sup>3</sup>, 15—3000 м<sup>3</sup>, 40—5000 м<sup>3</sup>, 18—вместимостью от 10 000 до 50 000 м<sup>3</sup>. Разметку начинают от лестницы, точки разметки нумеруют.

5.2.3. При определении радиальных отклонений образующих резервуаров от вертикали кареткой с отвесом измеряют расстояние  $a_i$  от стенки резервуара до нити отвеса, проходящей через точки разметки (см. черт. 1).

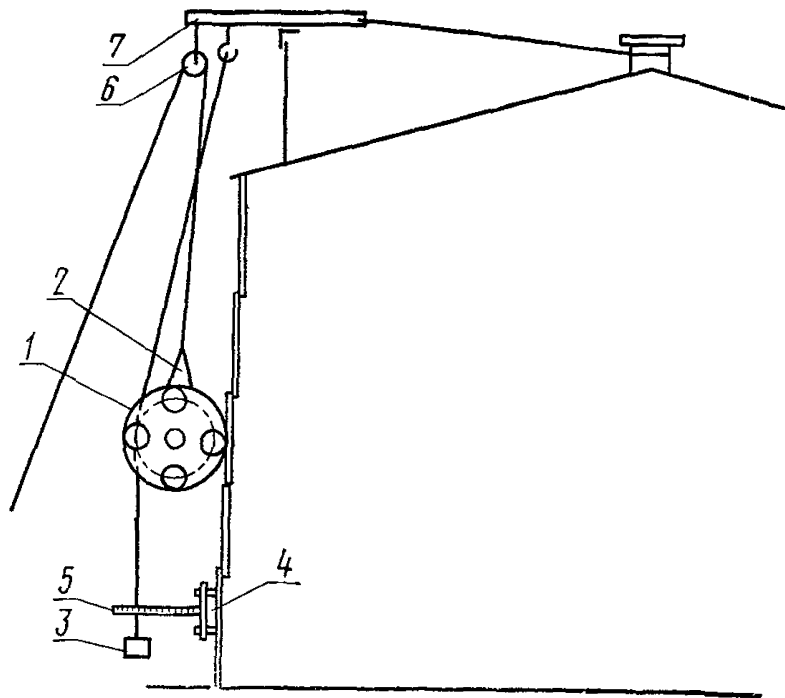
Для установки измерительной каретки на резервуаре у края резервуара на штанге с некоторым возвышением над кровлей крепят блок, через который перекидывают тяговый канат для подъема каретки, нить отвеса закрепляют на штанге. Отвес и блок для подъема каретки должны свободно перемещаться по кровле резервуара.

Для перехода от одной точки разметки к другой каретку опускают на землю, а штангу со всей оснасткой передвигают по кровле резервуара.

Расстояния от стенки резервуара до нити отвеса отсчитывают по стальной измерительной линейке. Линейку устанавливают в середине первого пояса при помощи магнитного держателя перпендикулярно к стенке резервуара поочередно в каждой точке разметки. Начало шкалы располагается у стенки резервуара.

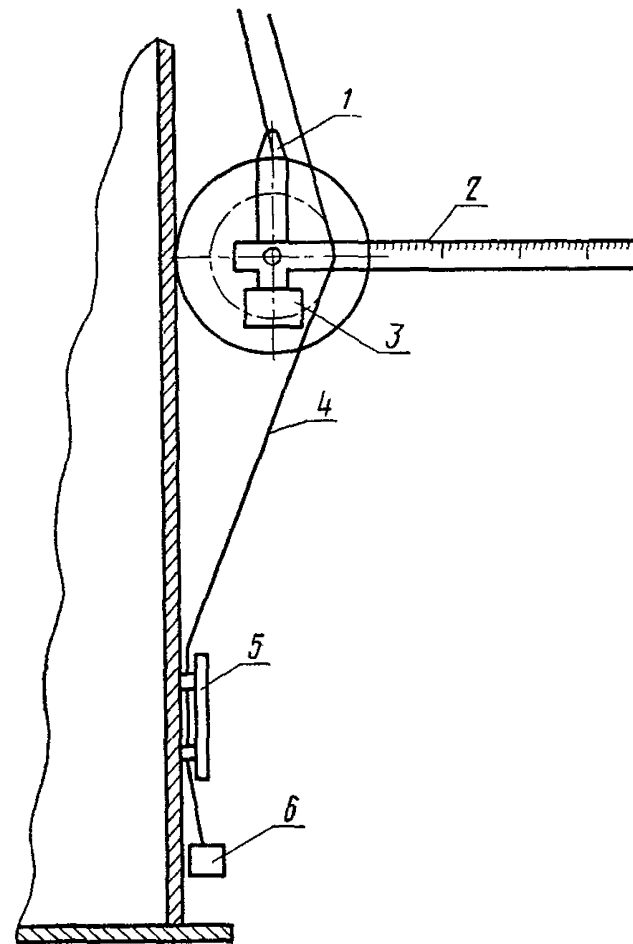
Отсчеты производят при передвижении каретки вдоль образующей, проходящей от точки разметки первого пояса к точкам измерения на верхних поясах.





1—колесо каретки; 2—каретка; 3—отвес; 4—магнитный держатель; 5—шкала для отсчета отклонения; 6—блок; 7—штанга

Черт. 1



1—каретка; 2—линейка; 3—противовес; 4—струна; 5—магнитный держатель; 6—груз

Черт. 2

Измерения вдоль каждой образующей резервуара начинают с точки разбивки первого пояса. На каждом следующем поясе измерения производят в трех сечениях: среднем, находящемся в середине пояса, в нижнем и верхнем, расположенных на расстоянии 50—100 мм от горизонтального сварного шва.

Измерение расстояния от нити отвеса до стенки резервуара производят в тот момент, когда каретка установлена в намеченной точке при неподвижном отвесе. Результаты заносят в таблицу (см. обязательное приложение 1).

5.2.4. Измерение радиальных отклонений образующих резервуара от вертикали при помощи каретки с укрепленной на ее оси линейкой и теодолита производят при установке теодолита перпендикулярно линейке на расстоянии от стенки, обеспечивающем удобное наведение трубы, но не менее 10 м от измеряемой образующей (см. черт. 2).

Для исключения смещения каретки при ее движении по стенке струна с грузом должна быть закреплена магнитным держателем.

Измерения начинают с установки каретки на высоте исходного сечения, далее перемещают каретку вверх в порядке, указанном в п. 5.2.3.

Теодолит устанавливают в рабочее положение и наводят вертикальную нить сетки трубы на штрих шкалы, кратный 1 см, примерно в середине линейки. Конец шкалы линейки находится у оси каретки.

Отсчеты снимают по шкале линейки при последовательной установке каретки в точках измерения при зафиксированном положении горизонтального круга теодолита. Результаты заносят в таблицу (см. обязательное приложение 1).

**Примечание.** При измерении радиальных отклонений образующих резервуаров с трубой орошения применяют для подвески каретки приспособление (см. справочное приложение 2, черт. 2), а для резервуаров с плавающей крышей — приспособление (см. справочное приложение 2, черт. 3).

### 5.3. Определение поправки на вместимость резервуара за счет неровностей днища

5.3.1. Определение поправки на вместимость резервуара за счет неровностей днища производится одним из следующих способов:

- 1 — заполнением жидкостью неровности днища из другого градуированного резервуара;
- 2 — наливом на «водяную подушку»;
- 3 — нивелированием днища.

**Примечание.** Целесообразность применения того или иного способа решается индивидуально для каждого резервуара.

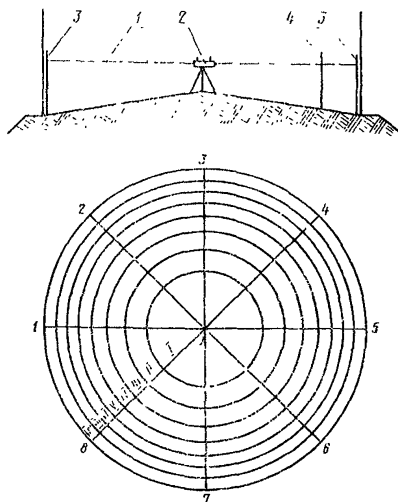
5.3.2. По первому способу подготавливают измеряемый и ранее градуированный резервуары.

Подготовка состоит в заполнении трубопроводов, соединяющих эти резервуары, измерении уровня в градуированном резервуаре и определении вместимости резервуара по градуировочной характеристике (см. справочное приложение 3).

Из градуированного резервуара жидкость перекачивают в измеряемый резервуар, находящийся в порожнем состоянии, до уровня 1,5—2 м. Определяют объемы перекаченной жидкости по градуированному  $V_{гр}$  и измеряемому  $V_{изм}$  резервуарам.

5.3.3. По второму способу вместимость дна определяют посредством заполнения воды под слой нефтепродукта, находящегося в данном резервуаре. Сначала в резервуаре измеряют уровень нефтепродукта, затем заполняют водой до уровня 0,5—0,6 м, то есть выше неровностей дна. Через 15—20 мин после заполнения измеряют уровень нефтепродукта рулеткой с водочувствительной лентой. По измеренным уровням определяют объемы нефтепродукта до и после заполнения водой.

5.3.4. По третьему способу производят нивелирование ряда точек дна с последующим вычислением поправки на вместимость за счет неровностей дна.



1—горизонт нивелира; 2—нивелир; 3—рейка.  
4—рейка в точке касания лота рулетки

Черт. 3

Перед выполнением нивелирования необходимо разметить на днище точки пересечения концентрических окружностей (I, II, III, ... VIII) с радиусами (0—1, 0—2, 0—3, ... 0—8) (см. черт. 3) и точку касания лота рулетки на днище.

Положение восьми радиусов находят делением внутреннего периметра резервуара по первому поясу на 8 равных частей, а положение восьми концентрических окружностей определяют откладыванием от центра днища расстояний, равных  $0,35R$ ;  $0,50R$ ;  $0,61R$ ;  $0,71R$ ;  $0,79R$ ;  $0,86R$ ;  $0,93R$ ;  $R$ . Измерительные точки на днище маркируют. Положение точки касания лота рулетки на днище резервуара находят, опуская рулетку с лотом через замерный люк.

Для нивелирования днища резервуара нивелир устанавливают в центре днища.

По рейке, устанавливаемой последовательно на пересечениях концентрических окружностей с радиальными линиями и в точке касания лота, отсчитывают нивелиром.

Примечание. Отсчеты производят по черной стороне рейки и контролируют по красной стороне.

Полученные по рейке отсчеты записывают в табл. 2.

Таблица 2

Номера радиусов	Номера концентрических окружностей								
	0	I	II	III	IV	V	VI	VII	VIII
1									
2									
3									
4									
5									
6									
7									
8									
$\Sigma b_i$									
$\Sigma b_{VIII} - \Sigma b_i$									
$\Sigma h_i$									
$b_n$									

5.4. Измерение температуры жидкости и окружающего воздуха

5.4.1. Температуру жидкости измеряют ртутным термометром.

5.4.2. Среднюю температуру  $t_{ж}$  жидкости в градусах Цельсия определяют по формуле

$$t_{ж} = \frac{t_1 + 3t_2 + t_3}{5}, \quad (1)$$

где  $t_1$ ,  $t_2$ ,  $t_3$  — температуры проб, отобранных из верхнего, среднего и нижнего слоев жидкости в соответствии с ГОСТ 2517—69, °С.

5.4.3. Температуру  $t_{в}$  окружающего воздуха измеряют в теневой части вблизи резервуара ртутным термометром с ценой деления 0,5°С.

5.5. Измерение базовой высоты резервуара

5.5.1. Базовую высоту измеряют рулеткой с лотом не менее двух раз. Расхождение между двумя измерениями не должно превышать 1 мм.

Принимают среднее значение базовой высоты  $H_{ср}$ , мм, по результатам двух измерений

$$H_{ср} = \frac{H_1 + H_2}{2}, \quad (2)$$

где  $H_1$ ,  $H_2$  — результаты двух измерений базовой высоты.

Среднее значение базовой высоты округляют до целых значений и наносят на крышке люка.

5.6. Результаты определения размеров и проверки технического состояния резервуаров оформляют актом (см. обязательное приложение 1).

## 6. ОБРАБОТКА РЕЗУЛЬТАТОВ ИЗМЕРЕНИЙ

6.1. Вычисление длины наружной окружности 1-го пояса

6.1.1. Длину наружной окружности  $L_n$ , мм, 1-го пояса вычисляют по формуле

$$L_n = \frac{L_1 + L_2}{2} - \Delta L_{обх} - \Delta L_t, \quad (3)$$

где  $L_1$ ,  $L_2$  — результаты двух измерений длины окружности исходного сечения 1-го пояса;

$\Delta L_{обх}$  — поправка на обход выступающих частей;

$\Delta L_t$  — температурная поправка.

6.1.2. Поправка  $\Delta L_{обх}$  складывается из поправки на обход вертикальных сварных швов, выбираемой из табл. 3, и поправок на обход других выступающих частей, определяемых скобой.



6.3.2. Среднее расстояние  $a_i^{cp}$  для I пояса вычисляют по формуле

$$a_i^{cp} = \frac{\Sigma a_i}{m}. \quad (6)$$

6.3.3. Среднее расстояние  $a_i^{cp}$  для верхнего пояса вычисляют по формуле

$$a_i^{cp} = \frac{\Sigma a_i^H + \Sigma a_i^c}{2 \cdot m}. \quad (7)$$

6.3.4. Среднее расстояние  $a_i^{cp}$  для остальных поясов вычисляют по формуле

$$a_i^{cp} = \frac{\Sigma a_i^H + 2 \Sigma a_i^c + \Sigma a_i^B}{4 \cdot m}. \quad (8)$$

где  $a_i^H$ ,  $a_i^c$ ,  $a_i^B$  — расстояния в нижнем, среднем и верхнем сечениях соответствующего пояса;  
 $m$  — количество образующих резервуара.

Примечание. Значения  $a_i^{cp}$  округляют до миллиметра.

6.3.5. Средние радиальные отклонения  $\Delta R_i^{cp}$  с учетом толщины стенки вычисляют по формуле

$$\Delta R_i^{cp} = a_i^{cp} - a_i^{cp} - \delta_i, \quad (9)$$

где  $\delta_i$  — толщина стенки резервуара в рассматриваемом поясе, принимаемая по исполнительной документации или по данным измерения, мм.

6.4. Поправку  $\Delta V_p$  на отклонение пояса резервуара от правильного цилиндра вычисляют по формуле

$$\Delta V_p = L_n h_i \Delta R_i^{cp}. \quad (10)$$

6.5. Поправку  $\Delta V_r$  на упругую деформацию стенки от гидростатического давления в зависимости от уровня жидкости в резервуаре определяют в общем виде по формуле

$$\Delta V_r = \frac{\rho L_n^3 h \cdot 10^6}{394,78E} \left( \frac{H_i - X_i}{\delta_i} \right), \quad (11)$$

где  $\rho$  — плотность нефтепродукта, кг/м<sup>3</sup>;  
 $L_n$  — длина окружности резервуара, м;  
 $h$  — высота рассматриваемого пояса, м;  
 $H_i$  — высота заполнения резервуара, м;  
 $X_i$  — расстояние от днища резервуара до середины рассматриваемого пояса, м;

$\delta_i$  — толщина стенки рассматриваемого пояса, мм;

$E$  — модуль упругости материала, для стали

$$E = 2,1 \cdot 10^{11} \text{ Па } (2,1 \cdot 10^6 \text{ кгс/см}^2).$$

Поправка  $\Delta V_r$  должна быть внесена в градуировочную характеристику резервуара.

При расчете исходных величин для резервуара каждого типа можно пользоваться поправками  $\Delta V_r$ , приведенными в табл. 5 и 6. Эти поправки подсчитаны для разных типов резервуаров при средней плотности  $850 \text{ кг/м}^3$  нефтепродукта и высоте заполнения измеренного резервуара  $H_{\max} = 0,95 H$ , где  $H$  — высота резервуара, м.

Поправки  $\Delta V_r$ , подсчитанные для порожних резервуаров тех же типов, приведены в табл. 7 и 8.

6.6. Вычисление поправки на вместимость резервуара за счет неровностей днища.

6.6.1. Поправку  $\Delta V_{\text{дн}}$  на вместимость резервуара за счет неровностей днища вычисляют по первому способу (п. 5.3.2) по формуле

$$\Delta V_{\text{дн}} = V_{\text{изм}} - V_{\text{гр}}, \quad (12)$$

где  $V_{\text{изм}}$  — объем жидкости, определенный в измеряемом резервуаре,  $\text{м}^3$ ;

$V_{\text{гр}}$  — объем жидкости, определенный по ранее градуированному резервуару,  $\text{м}^3$ .

6.6.2. Поправку  $\Delta V_{\text{дн}}$  на вместимость резервуара за счет неровностей днища вычисляют по второму способу (п. 5.3.3) по формуле

$$\Delta V_{\text{дн}} = V_{\text{б. в}} - V_{\text{с. в}} \quad (13)$$

где  $V_{\text{б. в}}$  — объем нефтепродукта в резервуаре, определенный при отсутствии водяной подушки,  $\text{м}^3$ ;

$V_{\text{с. в}}$  — объем нефтепродукта в резервуаре, определенный при наличии водяной подушки,  $\text{м}^3$ .

6.6.3. Поправку  $\Delta V_{\text{дн}}$ ,  $\text{м}^3$ , на вместимость резервуара за счет неровностей днища вычисляют по третьему способу (п. 5.3.4) по формуле

$$\Delta V_{\text{дн}} = 0,07958 L_{\text{н}}^2 (0,005208 \Sigma h_0 + 0,018229 \Sigma h_{\text{I}} + 0,015625 \Sigma h_{\text{II-VII}}), \quad (14)$$

где  $\Sigma h_0$  — сумма превышений центральной точки относительно контура днища, м;

$\Sigma h_{\text{I}}$  — сумма превышений точек концентрической окружности I относительно контура днища, м;

$\Sigma h_{\text{II-VII}}$  — сумма превышений точек концентрических окружностей II—VII относительно контура днища, м.

Примечание. Если поправка имеет отрицательное значение за счет неровностей днища, то ее прибавляют к значению вместимости резервуара.



Таблица 5

Поправки на упругую деформацию стенки от гидростатического давления для  
заполненных резервуаров, построенных по типовым проектам  
№ 7—02—99/62—95/62, 7—02—271—272, 80729, 83039, м<sup>3</sup>

Номер пояса	Вместимость резервуара, м <sup>3</sup>								
	700	1000	2000	3000	5000	10000	20000	50000	50000
I	—0,084	—0,125	—0,229	—0,394	—0,559	—1,322	—3,140	—8,520	—9,406
II	—0,053	—0,090	—0,200	—0,322	—0,494	—1,112	—2,602	—7,255	—8,053
III	—0,013	—0,023	—0,143	—0,205	—0,354	—0,741	—2,022	—6,251	—7,197
IV	+0,029	+0,045	—0,093	—0,161	—0,183	—0,304	—0,666	—4,515	—5,528
V	+0,070	+0,112	+0,021	+0,044	+0,032	—0,083	+0,709	—1,748	—4,409
VI	+0,051	+0,081	+0,172	+0,251	+0,355	+0,726	+2,108	+0,982	—2,229
VII			+0,293	+0,447	+0,709	+1,643	+3,376	+6,663	+0,968
VIII			+0,179	+0,340	+0,494	+1,193	+2,237	+12,343	+4,166
IX							+8,301	+7,365	
X									+10,563
XI									+13,761

Примечание. Для резервуаров вместимостью менее 700 м<sup>3</sup> поправки на упругую деформацию не вводятся.

Таблица 6

**Поправки на упругую деформацию стенки от гидростатического давления для  
заполненных резервуаров, построенных по типовым проектам  
№ 704—1—67—71 (1972 г.), м<sup>3</sup>**

Номер пояса	Вместимость резервуара, м <sup>3</sup>				
	5000	10000	15000	20000	30000
I	—0,522	—1,437	—2,127	—3,008	—4,724
II	—0,444	—1,289	—1,886	—2,558	—4,147
III	—0,394	—1,129	—1,612	—2,162	—3,460
IV	—0,355	—0,913	—1,289	—1,918	—2,449
V	—0,178	—0,712	—0,935	—1,410	—1,397
VI	+0,069	—0,300	—0,370	—0,583	—0,222
VII	+0,266	+0,140	+0,193	+0,282	+0,502
VIII	+0,464	+0,510	+0,790	+1,072	+1,676
IX	+0,690	+0,980	+1,386	+1,899	+2,879
X	+0,404	+1,343	+1,869	+2,726	+3,739
XI		+1,759	+2,514	+3,554	+4,895
XII		+1,048	+1,467	+2,106	+2,711

Таблица 7

Поправки на упругую деформацию стенки от гидростатического давления для  
 порожних резервуаров, построенных по типовым проектам  
 №№ 7—02—99/62—95/62, 7—02—271—272, 80729, 83039, м<sup>3</sup>

Номер пояса	Вместимость резервуара, м <sup>3</sup>								
	700	1000	2000	3000	5000	10000	20000	50000	50000
I	+0,010	+0,013	+0,014	+0,027	+0,043	+0,097	+0,237	+0,572	+0,458
II	+0,031	+0,044	+0,064	+0,107	+0,140	+0,322	+0,774	+1,869	+1,487
III	+0,051	+0,076	+0,100	+0,170	+0,259	+0,580	+1,376	+3,432	+2,632
IV	+0,072	+0,095	+0,150	+0,268	+0,376	+0,854	+2,065	+5,378	+3,833
V	+0,093	+0,125	+0,207	+0,349	+0,537	+1,225	+2,753	+7,437	+5,292
VI	+0,054	+0,090	+0,286	+0,429	+0,720	+1,676	+3,419	+10,450	+6,922
VII			+0,350	+0,626	+0,881	+2,143	+4,108	+13,196	+8,524
VIII			+0,193	+0,367	+0,537	+1,305	+2,581	+16,057	+10,126
IX								+20,366	+11,699
X									+13,330
XI									+14,101

Таблица 8

**Поправки на упругую деформацию стенки от гидростатического давления для  
порожных резервуаров, построенных по типовым проектам  
№ 704—1—67—71 (1972 г.), м<sup>3</sup>**

Номер пояса	Вместимость резервуара, м <sup>3</sup>				
	5000	10000	15000	20000	30000
I	+0,030	+0,067	+0,097	+0,150	+0,215
II	+0,098	+0,215	+0,322	+0,432	+0,645
III	+0,167	+0,376	+0,532	+0,752	+1,182
IV	+0,267	+0,551	+0,790	+1,091	+1,719
V	+0,355	+0,725	+1,080	+1,297	+2,192
VI	+0,473	+0,940	+1,338	+1,918	+2,794
VII	+0,562	+1,168	+1,660	+2,313	+3,245
VIII	+0,690	+1,343	+1,886	+2,745	+3,782
IX	+0,779	+1,585	+2,224	+3,140	+4,319
X	+0,424	+1,759	+2,514	+3,554	+4,856
XI		+1,974	+2,788	+3,986	+5,351
XII		+1,101	+1,531	+2,219	+2,901

6.6.4. Поправку  $\Delta h_{л}$  на изменение начала градуировочной характеристики резервуара (установление нулевой отметки измерения уровня) от положения лота рулетки на днище резервуара вычисляют по формуле

$$\Delta h_{л} = \frac{\Sigma b_{VIII}}{8} - b_{л}, \quad (15)$$

где  $\frac{\Sigma b_{VIII}}{8}$  — среднее значение отсчетов по рейке, установленной по периметру резервуара, мм;

$b_{л}$  — отсчет по рейке, установленной на днище резервуара в точке касания лота рулетки, мм.

Поправка  $\Delta h_{л}$  должна быть внесена в градуировочную характеристику резервуара или приложена к ней.

6.7. Поправку  $\Delta V_{в.д}$  на объем внутренних деталей (пароподогреватели, центральная стойка, тумба, кожух пробоотборника, защитная труба ручного измерения, опорные стойки, кронштейны и т. д.) определяют по исполнительной документации с учетом их расположения по высоте от днища резервуара.

При отсутствии исполнительной документации объем и высоту расположения внутренних деталей определяют по результатам непосредственных измерений этих деталей.

6.8. Вместимость  $V$  резервуара, соответствующая измеренному уровню  $H$  жидкости, определяют по формуле

$$V = V_{ц} + \Delta V_{р} + \Delta V_{г} - \Delta V_{дн} - \Delta V_{в.д}, \quad (16)$$

где  $V_{ц}$  — вместимость правильного цилиндра, м<sup>3</sup>;

$\Delta V_{р}$  — поправка на отклонение стенки резервуара от правильного цилиндра, м<sup>3</sup>;

$\Delta V_{г}$  — поправка на упругую деформацию стенки резервуара от гидростатического давления, м<sup>3</sup>;

$\Delta V_{дн}$  — поправка за счет неровностей днища, м<sup>3</sup>;

$\Delta V_{в.д}$  — поправка на объем внутренних деталей, м<sup>3</sup>.

## 7. ОФОРМЛЕНИЕ РЕЗУЛЬТАТОВ ГРАДУИРОВКИ

7.1. По результатам обработки измерений заполняют таблицу исходных данных для составления градуировочной характеристики резервуара: при ручной обработке (табл. 9) и при обработке на ЭВМ (табл. 10).

Таблица 9

## Исходные данные для составления градуировочной характеристики резервуара при ручной обработке

Номер пояса	Расстояние измеряемого сечения от дна $H$ , м	Вместимость правильного цилиндра данного сечения $V_{ц}$ , м <sup>3</sup>	Поправки				Вместимость пояса $V$ , м <sup>3</sup>	Вместимость резервуара $V_r$ , м <sup>3</sup>	Вместимость, соответствующая одному сантимеру пояса $V_c$ , м <sup>3</sup>
			на отклонение стенки от правильного цилиндра $\Delta V_p$ , м <sup>3</sup>	на деформацию от гидростатического давления, $\Delta V_r$ , м <sup>3</sup>	за счет неровностей дна $\Delta V_{дн}$ , м <sup>3</sup>	на объем внутренних деталей $\Delta V_{в.д.}$ , м <sup>3</sup>			
I									
II									
III									

Таблица 10

## Исходные данные для составления градуировочной характеристики резервуара на ЭВМ

Нефтебаза \_\_\_\_\_

Резервуар № \_\_\_\_\_

## Высота поясов

I	II	III	IV	V	VI	VII	VIII	IX	X	XI	XII
1	2	3	4	5	6	7	8	9	10	11	12

Продолжение табл. 10

Длина наружной окружности 1-го пояса, м	Неровности дна		Внутренние детали	
	Объем, м <sup>3</sup>	Высота, м	Объем, м <sup>3</sup>	Высота расположения, м
13	14	15	16	17

Продолжение табл. 10

Внутренние детали		Внутренние детали		Жидкость при измерении	
Объем, м <sup>3</sup>	Высота, м	Объем, м <sup>3</sup>	Высота, м	Плотность кг/м <sup>3</sup>	Высота уровня, м
18	19	20	21	22	23

Продолжение табл. 10

Толщина стенки поясов											
I	II	III	IV	V	VI	VII	VIII	IX	X	XI	XII
24	25	26	27	28	29	30	31	32	33	34	35

Продолжение табл. 10

Среднее расстояние от стенки поясов до базовой вертикали, мм											
I	II	III	IV	V	VI	VII	VIII	IX	X	XI	XII
36	37	38	39	40	41	42	43	44	45	46	47

Продолжение табл. 10

Плотность хранимого нефтепродукта, кг/м <sup>3</sup>	Плавающее покрытие		Число заполненных поясов при измерении	Тип резервуара	Номер резервуара
	Масса, кг	Расстояние от днища, м			
48	49	50	51	52	53

Продолжение табл. 10

Тип соединения поясов	Поправка $\Delta h_d$	Наименование нефтебазы	Дата измерения		
			Число	Месяц	Год
54	55	56	57	58	59

Продолжение табл. 10

№ п/п	Должность	Фамилия	Подпись
60	61	62	63

7.2. Вместимость, соответствующую каждому поясу, вычисляют путем суммирования вместимостей правильного цилиндра, поправок на отклонение от правильного цилиндра, на деформацию от гидростатического давления, на неровность днища и объем внутренних деталей.

Примечание. Допускается прикладывать поправку за счет неровностей днища к градуировочной характеристике резервуара.

7.3. Вместимость резервуара вычисляют последовательным суммированием значений вместимостей каждого пояса.

7.4. В последней колонке таблицы (см. табл. 9) приводят значения вместимостей одного сантиметра в пределах данного пояса.

7.5. Последовательно суммируя значения вместимостей каждого сантиметра в пределах данного пояса, вычисляют значения вместимости резервуара с интервалом 1 см.

Примечание. Значения вместимости округляют до пяти значащих цифр. При этом для вместимости до 10 м<sup>3</sup> округляют до 0,001 м<sup>3</sup>.

7.6. Значения вместимостей, составленные до максимального проектного уровня заполнения, заносят в градуировочную характеристику резервуара (см. табл. 11).

Таблица 11

Градуировочная характеристика на стальной вертикальный цилиндрический резервуар № \_\_\_\_\_, установленный на \_\_\_\_\_

Уровень заполнения, см	Вместимость, м <sup>3</sup>	Уровень заполнения, см	Вместимость, м <sup>3</sup>	Уровень заполнения, см	Вместимость, м <sup>3</sup>

7.7. В дополнение к градуировочной характеристике составляют таблицу средних по высоте каждого пояса резервуара значений вместимости одного сантиметра, разбитого по миллиметрам (см. табл. 12).



Таблица 12

Среднее значение вместимости дробных частей сантиметра вертикального цилиндрического стального резервуара № \_\_\_\_\_

Уровень заполнения, мм	Вместимость, м <sup>3</sup>	Уровень заполнения, мм	Вместимость, м <sup>3</sup>	Уровень заполнения, мм	Вместимость, м <sup>3</sup>
1		4		7	
2		5		8	
3		6		9	

7.8. Геометрический метод при соблюдении требований, изложенных в стандарте, позволяет определить вместимость вертикальных цилиндрических стальных резервуаров с относительной погрешностью при доверительной вероятности 0,95 не более:  $\pm 0,25\%$  — для резервуаров вместимостью 100—200 м<sup>3</sup>;  $\pm 0,2\%$  — 300—3000 м<sup>3</sup>;  $0,1\%$  — 5000—50000 м<sup>3</sup>.

## 8. ОПРЕДЕЛЕНИЕ ОБЪЕМА НЕФТИ И НЕФТЕПРОДУКТА В РЕЗЕРВУАРЕ

8.1. Определение объема нефти и нефтепродукта при наличии плавающего покрытия (понтон, плавающей крыши) в резервуаре

8.1.1. Поправка на наличие плавающего покрытия должна быть определена одним из следующих способов:

исключением объема, вытесненного плавающим покрытием;  
внесением поправки на изменение уровня нефти и нефтепродукта.

8.1.2. Объем вытесненный плавающим покрытием  $V_{п}$ , м<sup>3</sup>, определяют по формуле

$$V_{п} = \frac{G_{п}}{\rho}, \quad (17)$$

где  $G_{п}$  — масса плавающего покрытия с учетом находящегося на нем оборудования, кг;

$\rho$  — плотность нефтепродукта, кг/м<sup>3</sup>.

Фактический объем  $V_{ф}$ , м<sup>3</sup>, в резервуаре определяют по формуле

$$V_{ф} = V_{изм} - V_{п}, \quad (18)$$

где  $V_{изм}$  — объем нефтепродукта, определяемый по градуировочной характеристике резервуара.

8.1.3. Поправку  $\Delta H$ , мм, на изменение уровня нефтепродукта от наличия плавающего покрытия вычисляют по формуле

$$\Delta H = \frac{12566 G_{\text{п}}}{L_{\text{н}}^2 \cdot \rho}, \quad (19)$$

где  $L_{\text{н}}$  — длина окружности резервуара, м.

Фактическую высоту уровня  $H$ , мм, нефтепродукта в резервуаре с плавающим покрытием вычисляют по формуле

$$H = H_{\text{изм}} - \Delta H, \quad (20)$$

где  $H_{\text{изм}}$  — высота уровня нефтепродукта в резервуаре, мм.

Примечание. Поправку на наличие плавающего покрытия (понтон, плавающей крыши) при определении объема нефтепродукта в резервуаре учитывают в момент, когда плавающее покрытие находится на плаву.

8.2. Определение поправки на изменение температуры стенки относительно температуры градуировки

8.2.1. Поправку  $\Delta V_t$ , м<sup>3</sup>, на объем нефтепродукта от изменения температуры стенки вычисляют по формуле

$$\Delta V_t = 2V\alpha \left( \frac{t_{\text{в}} + t_{\text{ж}}}{2} - 20^{\circ}\text{C} \right), \quad (21)$$

где  $V$  — объем нефтепродукта, определенный по градуировочной характеристике резервуара, м<sup>3</sup>;  
 $\alpha = 12 \cdot 10^{-6} \text{C}^{-1}$  — коэффициент линейного расширения стали;  
 $t_{\text{в}}$  — температура окружающего воздуха, °C;  
 $t_{\text{ж}}$  — температура нефтепродукта, °C.

8.2.2. Фактический объем нефтепродукта, находящегося в резервуаре с учетом его температуры, вычисляют по формуле

$$V_{\text{ф}} = V \pm \Delta V_t. \quad (22)$$

Примечание. Знак «+» или «-» принимается в зависимости от знака, полученного по формуле (21).

8.2.3. Для определения фактического объема нефтепродукта, находящегося в резервуаре, можно пользоваться поправочным коэффициентом  $K$  (см. табл. 13).

Таблица 13

**Поправочный коэффициент  $K$  на изменение объема нефтепродукта  
в зависимости от температуры стенки**

$\frac{t_{в} + t_{ж}}{2} - 20^{\circ}\text{C}$	$K$	$\frac{t_{в} + t_{ж}}{2} - 20^{\circ}\text{C}$	$K$
-70	0,99832	-20	0,99952
-65	0,99844	-15	0,99964
-60	0,99856	-10	0,99976
-55	0,99868	- 5	0,99988
-50	0,99880	+ 5	1,00012
-45	0,99892	+10	1,00024
-40	0,99904	+15	1,00036
-35	0,99916	+20	1,00048
-30	0,99928	+25	1,00060
-25	0,99940	+30	1,00072

Фактический объем  $V_{ф}$ , м<sup>3</sup>, нефтепродукта в резервуаре с учетом поправочного коэффициента  $K$  вычисляют по формуле

$$V_{ф} = V \cdot K, \quad (23)$$

где  $V$  — объем, определенный по градуировочной характеристике резервуара;

$K$  — поправочный коэффициент.



Продолжение

Номер измерения	Точки измерения	Номера образующих резервуара											
		1	2	3	4	5	6	7	8	9	10	11	12
II	<i>H</i>												
	<i>C</i>												
	<i>B</i>												
III	<i>H</i>												
	<i>C</i>												
	<i>B</i>												
IV	<i>H</i>												
	<i>C</i>												
	<i>B</i>												
V	<i>H</i>												
	<i>C</i>												
	<i>B</i>												
VI	<i>H</i>												
	<i>C</i>												
	<i>B</i>												
VII	<i>H</i>												
	<i>C</i>												
	<i>B</i>												
VIII	<i>H</i>												
	<i>C</i>												

3. Определение вместимости днища:  
заполнением жидкостью неровностей днища из другого градуированного резервуара

$$V_{\text{дн}} = V_{\text{изм}} - V_{\text{гр}};$$

наливом на водяную подушку

$$V_{\text{дн}} = V_{\text{б. в}} - V_{\text{с. в}};$$

нивелированием днища

Номера радиусов	Номера концентрических окружностей								
	0	I	II	III	IV	V	VI	VII	VIII
1									
2									
3									
4									
5									
6									
7									
8									

Примечание. Определение выполняется одним из указанных выше способов.

4. Измерение температуры жидкости

$$t_1 = \dots \text{ } ^\circ\text{C};$$

$$t_2 = \dots \text{ } ^\circ\text{C} \quad t_{\text{ж}} = \frac{t_1 + 3t_2 + t_3}{5} \text{ } ^\circ\text{C};$$

$$t_{\text{в}} = \dots \text{ } ^\circ\text{C}.$$

5. Измерение температуры окружающего воздуха:

$$t_{\text{в}} = \dots \text{ } ^\circ\text{C}.$$

6. Измерение базовой высоты

$$H_1 = \dots \text{ мм}; \quad H_2 = \dots \text{ мм};$$

$$H_{\text{ср}} = \frac{H_1 + H_2}{2} = \dots \text{ мм}.$$

Подпись:

\_\_\_\_\_

должность, ф. и. о.

\_\_\_\_\_

\_\_\_\_\_

\_\_\_\_\_

\_\_\_\_\_

**А К Т**

„ \_\_\_\_\_ “ \_\_\_\_\_ 198\_\_г.

город \_\_\_\_\_

**УТВЕРЖДАЮ**

Директор \_\_\_\_\_  
наименование \_\_\_\_\_

управления предприятия \_\_\_\_\_

\_\_\_\_\_ ( )

“ \_\_\_\_\_ “ \_\_\_\_\_ 198\_\_г.

Определение размеров резервуаров

Основание \_\_\_\_\_  
договор, приказ, распоряжение

Составлен комиссией в составе.

подрядчика \_\_\_\_\_  
должность, ф. и о \_\_\_\_\_

Комиссия провела работу по определению размеров и технического состоя-  
ния резервуаров в количестве \_\_\_\_\_шт.

Комиссии были предъявлены.

- а) резервуары;
- б) паспорта на резервуары;
- в) справка о наличии внутренних деталей с расположением по высоте;
- г) справка о наличии плавающего покрытия,
- д) справка о том, что резервуары прошли гидравлические испытания.

Комиссия отмечает, что

а) техническая документация на резервуары представлена в полном объеме;  
б) резервуары находятся в технически исправном состоянии и пригодны  
к эксплуатации;

в) полученные результаты измерений резервуаров (см. протоколы) доста-  
точны для составления градуировочных характеристик резервуаров.

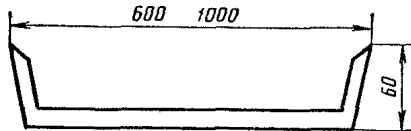
Приложение: протоколы № \_\_\_\_\_

Подписи \_\_\_\_\_  
должность, ф. и о \_\_\_\_\_

\_\_\_\_\_  
\_\_\_\_\_  
\_\_\_\_\_  
\_\_\_\_\_

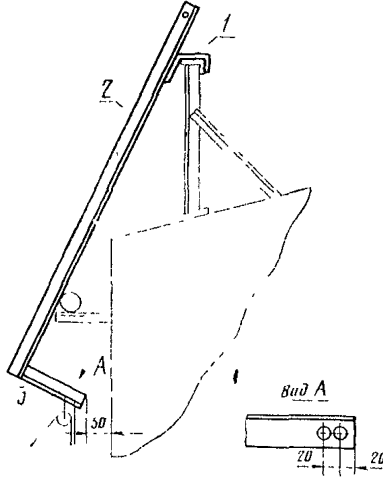
ПРИЛОЖЕНИЕ 2  
Справочное

Скоба для измерения поправок  
на обход рулеткой накладок  
и других выступающих частей



Черт. 1

Приспособление для подвески  
каретки при измерении радиальных  
отклонений образующих резервуаров  
с трубой орошения, расположенной  
на верхнем поясе

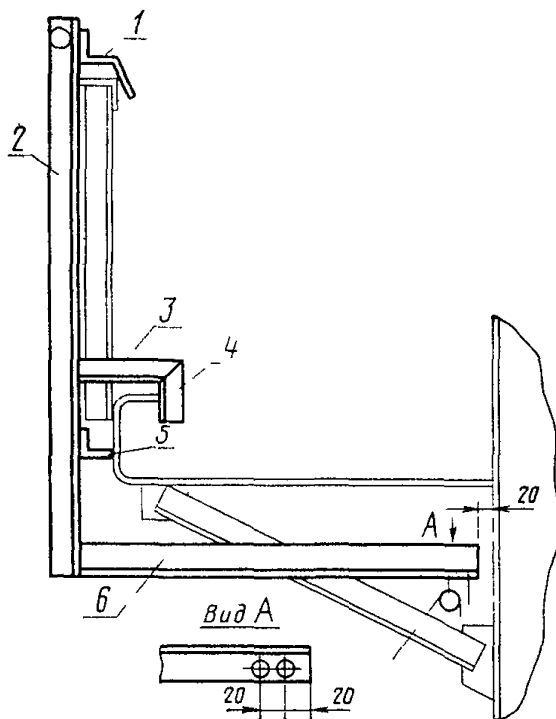


1—держатель, полоса 3×30, 2—уголок  
Б-45×45×3; 3—уголок Б-45×45×3

Черт. 2



Приспособление для подвески каретки  
при измерении радиальных отклонений  
образующих резервуаров с плавающей  
крышей



1—держатель, полоса 3×30, 2—уголок Б-50×50×4, 3—уголок Б-50×50×4, 4—уголок Б-50×50×4, 5—уголок Б-50×50×4, длина 300 мм, 6—уголок Б-50×50×4

Черт 3

**ПРИЛОЖЕНИЕ 3**  
Справочное

**ТЕРМИНЫ, ИСПОЛЗУЕМЫЕ В СТАНДАРТЕ, И ИХ ОПРЕДЕЛЕНИЯ**

**Резервуар вертикальный цилиндрический стальной** — металлический сосуд в форме стоящего цилиндра с плоским днищем, стационарный с кровлей или с плавающей крышей, служащий для хранения и измерения жидкостей

**Вместимость резервуара** — объем корпуса, ограниченный высотой налива с учетом возможных деформаций стенки и днища

**Градуировочная характеристика резервуара** — зависимость вместимости резервуара от уровня заполнения резервуара жидкостью, составленная в виде таблицы

**Исходное сечение** — сечение резервуара, в котором измеряется длина окружности и относительно которого подсчитываются радиальные отклонения стенки от правильного цилиндра

**Плавающее покрытие** — понтон или плавающая крыша, находящиеся внутри резервуара на поверхности жидкости, предназначенные для сокращения потерь нефти и нефтепродуктов от испарения

**Базовая высота** — расстояние по вертикали между днищем в точке касания лота рулетки и риской планки замерного люка

**ПРИЛОЖЕНИЕ 4**  
Справочное

**1. ПРИМЕР ВЫПОЛНЕНИЯ ИЗМЕРЕНИЙ И ОПРЕДЕЛЕНИЯ ВМЕСТИМОСТИ  
ВЕРТИКАЛЬНОГО ЦИЛИНДРИЧЕСКОГО СТАЛЬНОГО РЕЗЕРВУАРА**

1 1 Данные резервуара

1 1 1 Номинальная вместимость резервуара — РВС-10 000 № 31 рулонного изготовления по проекту № 7—02—271.

1 1 2 Число и расположение поясов — восемь поясов, сваренные встык

1 1 3 Толщина поясов — 14, 12, 11, 9, 7, 6, 6, 6 мм при высоте 1500 мм

1 1 4 Уровень нефтепродукта при градуировке — 10,5 м

1 1 5 Температура окружающего воздуха и нефтепродукта во время градуировки  $t_{в}=10^{\circ}\text{C}$ ,  $t_{ж}=40^{\circ}\text{C}$

1 2 Проведение измерений и обработка их результатов

1 2 1 Измерение длины окружности первого пояса на высоте 1100 мм от днища резервуара два раза рулеткой РЗ—30

Первое измерение —  $L_1=107442$  мм

Второе измерение —  $L_2=107444$  мм

Допускаемое расхождение между двумя измерениями

$$\frac{107442 \cdot 0,01\%}{100} \approx 10 \text{ мм.}$$

Вычисляют среднее значение длины окружности по формуле (3) настоящего стандарта

$$L_{\text{н}} = \frac{107442 + 107444}{2} - 6 - 9,7 = 107427,3 \text{ мм},$$

где  $\Delta L_{\text{обх}}$  — поправку на обход вертикальных сварных швов принимают для РВС-10 000 равной 6 мм из табл. 4 настоящего стандарта,  
 $\Delta L_t$  — температурную поправку вычисляют по формуле (4)

$$(\Delta L_t = 12 \cdot 10^{-6} \cdot 107442 \cdot \frac{40 - 10}{4} = 9,7 \text{ мм}).$$

Округляют значение до миллиметра  $L_{\text{н}} = 107427 \text{ мм}$ .

1.2.2. Измерение радиальных отклонений образующих резервуара и обработка результатов измерения.

Значения радиальных отклонений от нити отвеса до точек измерений низа (Н), середины (С) и верха (В), поясов заносят в табл. 1.

По каждому поясу вычисляют среднее значение расстояний по формулам (6, 7, 8) настоящего стандарта.

Для I пояса:

$$a_{\text{I}}^{\text{ср}} = \frac{249 + 253 + 254 + 252 + 252 + 253 + 251 + 251 + 250 + 250 + 254 + 251}{12} = 252 \text{ мм};$$

для II пояса:

$$a_{\text{II}}^{\text{ср}} = 252 \text{ мм};$$

для III пояса:

$$a_{\text{III}}^{\text{ср}} = 247 \text{ мм и т. д.}$$

Соответственно среднее значение радиальных отклонений образующих резервуара от вертикали с учетом толщины стенки вычисляют по формуле (9) настоящего стандарта.

$$\text{Для I пояса } \Delta R_{\text{I}}^{\text{ср}} = 252 - 252 - 14 = -14 \text{ мм};$$

$$\text{для II пояса } \Delta R_{\text{II}}^{\text{ср}} = 252 - 252 - 12 = -12 \text{ мм};$$

$$\text{для III пояса } \Delta R_{\text{III}}^{\text{ср}} = 247 - 252 - 11 = -16 \text{ мм и т. д.}$$

Полученные значения, округленные до миллиметра, также заносят в табл. 1.

1.2.3. Поправку  $\Delta V_{\text{дн}}$  на вместимость резервуара за счет неровностей днища по третьему способу определяют посредством нивелирования днища после освобождения и очистки резервуара от нефтепродукта по формуле (14) настоящего стандарта.

Результаты нивелирования днища заносят в табл. 2, далее суммируют по вертикали и вычисляют  $\Sigma b_i$ .

$$\text{Для концентрических окружностей } \Sigma b_0 = 1152 \cdot 8 = 9216 \text{ мм}$$

$$\Sigma b_{\text{I}} = 1248 + 1260 + 1263 + 1258 + 1281 + 1296 + 1274 + 1280 = 10160 \text{ мм и т. д.}$$

Разность суммы отметок концентрических окружностей получают из выражения  $\Sigma h_i$ :  $\Sigma b_{\text{III}} - \Sigma b_i$  и составляют для точки О  $\Sigma h_0 = 12440 - 9216 = 3224 \text{ мм}$ ,

$$\text{для окружности I } \Sigma h_{\text{I}} = 12440 - 10160 = 2280 \text{ мм и т. д.}$$

Таблица 1

мм

Номер пояса	Расположение точек на поясе	Расстояния $a_i$												$a_i^{cp}$	$\delta_i$	$\Delta R_i^{cp}$	
		1	2	3	4	5	6	7	8	9	10	11	12				
I	$3/4h$	249	253	254	252	252	253	251	251	250	250	254	251	252	14	-14	
	$H$	256	256	255	251	251	255	252	242	248	246	250	254				
II	$C$	266	255	259	255	253	260	259	244	250	252	250	251	252	12	-12	
	$B$	259	255	258	253	239	255	254	224	235	244	242	256				
III	$H$	258	254	257	253	239	254	253	226	236	244	242	256				
	$C$	254	258	262	254	247	260	259	227	228	246	241	254	247	11	-16	
IV	$B$	261	252	252	244	238	250	258	208	226	241	241	250				
	$H$	262	252	252	243	237	250	256	207	228	240	241	252				
V	$C$	270	258	259	248	242	261	266	207	226	225	234	248	243	9	-18	
	$B$	272	251	260	245	241	252	258	196	211	220	230	243				
VI	$H$	272	252	261	245	241	252	258	193	211	220	231	244				
	$C$	265	254	262	252	242	264	274	176	214	228	236	249	240	7	-19	
VII	$B$	277	250	260	246	235	256	266	178	201	202	228	255				
	$H$	278	249	260	245	234	256	268	178	200	203	226	255				
VIII	$C$	263	249	261	245	234	261	268	174	210	217	228	250	236	6	-22	
	$B$	269	251	259	258	230	256	276	170	205	179	189	215				
IX	$H$	269	251	258	238	229	258	276	170	203	181	189	217				
	$C$	264	252	261	239	230	260	283	159	200	190	193	205	226	6	-32	
X	$B$	280	250	257	232	214	235	280	156	193	193	185	199				
	$H$	282	245	257	232	214	255	280	157	192	194	185	203				
XI	$C$	285	244	259	226	214	250	279	157	205	190	181	195	224	6	-34	
	$B$																

Таблица 2

	0	I	II	III	IV	V	VI	VII	VIII
1	1152	1248	1335	1405	1443	1509	1514	1556	1591
2	1152	1260	1348	1397	1435	1501	1506	1533	1568
3	1152	1263	1344	1354	1392	1482	1487	1508	1543
4	1152	1258	1331	1435	1473	1469	1474	1525	1560
5	1152	1274	1321	1421	1459	1497	1502	1496	1531
6	1152	1281	1316	1436	1474	1464	1469	1535	1570
7	1152	1296	1314	1386	1424	1513	1518	1513	1548
8	1152	1280	1299	1426	1464	1509	1514	1494	1529
$\Sigma b_i$	9216	10160	10608	11260	11564	11944	11984	12160	12440
$\Sigma b_{VIII} - \Sigma b_i$	3224	2280	1832	1180	0876	0496	0456	0280	0000
$\Sigma h_i$	3224	2280			5120				—
$b_d$	—	—			—				1505

Затем разность отметок концентрических окружностей со II по VIII суммируют:

$$\Sigma h_{II-VIII} = 1832 + 1180 + 876 + 496 + 456 + 280 = 5112 \text{ мм.}$$

Подставляя значения из табл. 2 в формулу (14) настоящего стандарта, определяют поправку  $\Delta V_{дп}$

$$\Delta V_{дп} = 0,07958 \cdot 107,427^2 (0,005208 \cdot 3,224 + 0,018229 \cdot 2,280 + 0,015626 \cdot 5,120) = 127,07 \text{ м}^3.$$

1.2.4. Вместимость  $V_{ц}$  пояса правильного цилиндра вычисляют по формуле (5) настоящего стандарта;

для I пояса и последующих поясов

$$V_{ц} = 0,07958 \cdot 107,427^2 \cdot 1,500 = 1377,6 \text{ м}^3.$$

1.2.5. Поправку  $\Delta V_p$  на отклонение пояса резервуара от правильного цилиндра вычисляют по формуле (10) настоящего стандарта;

$$\text{для I пояса } \Delta V_p^I = 107,427 \cdot 1,500 (-0,014) = -2,256 \text{ м}^3;$$

$$\text{для II пояса } \Delta V_p^{II} = 107,427 \cdot 1,500 (-0,012) = -1,934 \text{ м}^3;$$

$$\text{для III пояса } \Delta V_p^{III} = 107,427 \cdot 1,500 (-0,016) = -2,578 \text{ м}^3 \text{ и т. д.}$$

Значения, подставляемые в формулу (10) настоящего стандарта, принимаются в метрах.

1.2.6. Поправку на деформацию от гидростатического давления каждого пояса для РВС—10 000 принимают из табл. 4, 5 настоящего стандарта; для

$$\text{I пояса } \Delta V_{г}^I = -1,322 \text{ м}^3; \text{ для II пояса } \Delta V_{г}^{II} = -1,112 \text{ м}^3;$$

$$\text{для III пояса } \Delta V_{г}^{III} = -0,741 \text{ м}^3 \text{ и т. д.}$$

1.2.7. Поправка на объем внутренних деталей, определенная по проектным данным рабочего чертежа для РВС—10 000, составила

$$\Delta V_{вд} = 1,583 \text{ м}^3.$$

Таблица 3

## Исходные данные для составления градуировочной характеристики резервуара

Номер пояса	Расстояние измеряемого сечения от днища $H$ , м	Вместимость правильного цилиндра данного сечения $V_{ц}$ , м <sup>3</sup>	Поправки				Вместимость пояса $V$ , м <sup>3</sup>	Вместимость резервуара $V$ , м <sup>3</sup>	Вместимость, соответствующая одному сантиметру пояса $V_c$ , м <sup>3</sup>
			на отклонение стенки от правильного цилиндра $\Delta V_p$ , м <sup>3</sup>	на деформацию от гидростатического давления $\Delta V_r$ , м <sup>3</sup>	за счет неровностей днища $\Delta V_{дн}$ , м <sup>3</sup>	на объем внутренних деталей $\Delta V_{в.д.}$ , м <sup>3</sup>			
I	1,50	1377,6	-2,256	-1,322	127,07	1,583	1245,4	1245,4	8,30246
II	3,00	1377,6	-1,934	-1,112	—	—	1374,5	2619,9	9,16369
III	4,50	1377,6	-2,578	-0,741	—	—	1374,3	3994,2	9,16187
IV	6,00	1377,6	-2,900	-0,304	—	—	1374,4	5368,6	9,16264
V	7,50	1377,6	-3,602	-0,083	—	—	1374,4	6743,0	9,16303
VI	9,00	1377,6	-3,545	+0,726	—	—	1374,8	8117,8	9,16521
VII	10,50	1377,6	-5,156	+1,643	—	—	1374,1	9491,9	9,16058
VIII	12,00	1377,6	-5,479	+1,193	—	—	1373,3	10865,2	9,15543

## 13 Оформление результатов градуировки

1.3.1. Вычисленные значения вместимостей  $V_{ц}$ ;  $\Delta V_{р}$ ;  $\Delta V_{г}$ ;  $\Delta V_{в д}$ ;  $\Delta V_{дн}$  для поясов заносят в табл. 8 настоящего стандарта.

1.3.2. Вместимость каждого пояса определяют суммированием вместимостей, указанных в формуле (16) с учетом их знаков;

для I пояса  $V^I = 1377,6 + (-2,256) + (-1,322) - 127,07 - 1,583 = 1245,4 \text{ м}^3$ ;

для II пояса  $V^{II} = 1377,6 + (-1,934) + (-1,112) = 1374,5 \text{ м}^3$ ;

для III пояса  $V^{III} = 1377,6 + (-5,479) + 1,193 = 1373,3 \text{ м}^3$  и т. д.

1.3.3. Вместимость резервуара составляет  $V = 10865,2 \text{ м}^3$ .

1.3.4. Для составления градуировочной характеристики резервуара определяют вместимость  $V_c$ , соответствующую одному сантиметру данного пояса, которую вычисляют делением значений  $V^i$  на высоту пояса и заносят в табл. 3; для I пояса

$$V_c^I = \frac{1245,4}{1,500} = 8,30246 \text{ м}^3.$$

1.3.5. Значения вместимости с интервалом в один сантиметр получают путем последовательного суммирования и заносят в табл. 4.

Таблица 4

Градуировочная характеристика вертикального цилиндрического стального резервуара № 31, установленного на —————

Уровень заполнения, см	Вместимость, м <sup>3</sup>	Уровень заполнения, см	Вместимость, м <sup>3</sup>	Уровень заполнения, см	Вместимость, м <sup>3</sup>
1	8,303	226	1941,8		
2	16,606	.	.	915	8255,3
.	.	.	.		
.	.	.	.	916	8264,4
.	.	674	6046,7	917	8273,6
150	1245,4	675	6055,8	.	.
151	1254,5	.	.	.	.
.	.	.	.	.	.
.	.	814	7329,4	1049	9482,7
225	1932,7	815	7338,6	1050	9491,9

Полезная вместимость резервуара при уровне заполнения  $H = 1050 \text{ см}$ ,  $V = 9491,9 \text{ м}^3$

Таблица 5

Среднее значение вместимости дробных частей сантиметра стального вертикального цилиндрического резервуара № 31

Уровень заполнения, мм	Вместимость, м <sup>3</sup>	Уровень заполнения, мм	Вместимость, м <sup>3</sup>	Уровень заполнения, мм	Вместимость, м <sup>3</sup>
1	0,916	4	3,664	7	6,412
2	1,832	5	4,580	8	7,328
3	2,748	6	5,496	9	8,244

## 2. ПРИМЕР ВЫПОЛНЕНИЯ ОПРЕДЕЛЕНИЯ ОБЪЕМА НЕФТЕПРОДУКТА В РЕЗЕРВУАРЕ С ПОНТОНОМ

2.1. Данные резервуара:

2.1.1. Масса понтона — 57620 кг.

2.1.2. Температура окружающего воздуха — 15°C.

2.1.3. Температура нефтепродукта в резервуаре — 45°C.

2.1.4. Плотность нефтепродукта — 715 кг/м<sup>3</sup>.

2.1.5. Объем нефтепродукта в резервуаре по градуировочной характеристике при измеренном уровне  $H=916$  см составляет  $V=8264,4$  м<sup>3</sup>.

2.2. Объем нефтепродукта в резервуаре с учетом изменения температуры стенки составляет:

$$V = 8264,4 \cdot 1,00024 = 8266,4 \text{ м}^3$$

$$\text{при } \Delta t = \frac{t_{в} + t_{ж}}{2} - 20 = \frac{15 + 45}{2} - 20 = +10 \text{ } ^\circ\text{C}.$$

Значение коэффициента  $K$  для температуры 10°C принимают из табл. 10 настоящего стандарта.

2.3. Объем нефтепродукта в резервуаре с понтоном определяют исключением из объема, принятого по градуировочной характеристике, поправки на наличие понтона

$$V_{\phi} = V - \frac{G_{п}}{\rho} = 8266,4 - \frac{57620}{715} = 8185,8 \text{ м}^3,$$

где  $V_{\phi}$  — фактический объем нефтепродукта в резервуаре.

---

*ПРИЛОЖЕНИЕ 5*  
*Справочное*

### ИНФОРМАЦИОННЫЕ ДАННЫЕ О СООТВЕТСТВИИ ГОСТ 8.380—80 И СТ СЭВ 1053—78

П. 3.1 ГОСТ 8.380—80 соответствует разд. 3 СТ СЭВ 1053—78.

Разд. 4 ГОСТ 8.380—80 соответствует разд. 4 СТ СЭВ 1053—78.

П. 5.1 ГОСТ 8.380—80 соответствует п. 5.3 СТ СЭВ 1053—78.

---