

ТИПОВОЙ ПРОЕКТ

294-3-34м.84

БАССЕЙН /СТЕНЫ КИРПИЧНЫЕ /
С КРЫТОЙ ВАННОЙ 25 * 11 М
ДЛЯ РАЙОНОВ С ВЕЧНОМЕРЗЛЫМИ ГРУНТАМИ
АЛЬБОМ - II

Ведомость рабочих чертежей

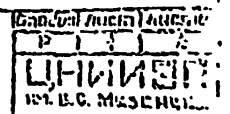
Обозначение	Наименование	Стр.	Примечание
-2-КЭЖИ - 1	Верхняя рабочая чертёжная (лист)	2	
- 2	Ведомость рабочих чертежей (общая)	3	
- 3	Ведомость рабочих чертежей (детали)	4	
- 4	Ведомость рабочих чертежей (сборочная)	5	
-2-КЭЖИ - К1	Колонна ЭКБ 4.36-17-1	6	
- К2	Колонна ЭКБ 4.33-17-1	7	
- К7	Колонна ЭКБ 4.33-17-2		
- К3	Колонна ЭКБ 4.36-21-1	8	
- К4	Колонна ЭКБ 4.36-21-2	9	
- К5	Колонна ЭКБ 4.36-21-3	10	
- К6	Колонна ЭКБ 4.36-17-2	11	
- К8	Колонна ЭКБ 4.36-17-3	12	
- К9	Колонна 4КВ 4.28-19-1	13	
- К10	Колонна 4КВ 4.28-19-2	14	
- К11	Колонна ЭКБ 4.36-21-4	15	
- К12	Колонна ЭКБ 4.36-17-4	16	
- К13	Колонна ЭКБ 4.36-17-5	17	
- К14	Колонна ЭКБ 4.33-19-1	18	
- К15	Колонна ЭКБ 4.42-18-1	19	
- К16	Колонна 4КВ 4.36-19-3	20	
- К17	Колонна ЭКБ 4.36-17-6	21	
- КЭЖИ - ВС	Выборка стали на дополнительные закладные детали	22	
- КЭЖИ - КП-882-1	Каркас пространственный КП-882-1	23	
- 882-2	Каркас пространственный КП-882-2	24	
- КП-1	Каркас пространственный КП-1	25	
- КП-2	Каркас пространственный КП-2		
- МКИ-1	Изделие закладное МКИ-1	26	
- И-СО	Стержень отдельный		

Обозначение	Наименование	Стр.	Примечание
-2-КЭЖИ - ИМ-1	Монтажный столик ИМ-1	27	
- ИМ-2	Монтажный столик ИМ-2	28	
- ИМ-3	Монтажный столик ИМ-3	29	
- ИМ-4	Монтажный столик ИМ-4	30	
- ИМ-5	Монтажный столик ИМ-5	31	
- ИМ-6	Монтажный столик ИМ-6	32	
- ИМ-7	Монтажный столик ИМ-7	33	
- ИМ-8	Монтажный столик ИМ-8	34	
- ИМ-9	Монтажный столик ИМ-9	35	
- ИМ-10	Изделие металлическое ИМ-10	36	
- К-19р	Каркас К-19р		
- ИМ-11	Изделие металлическое ИМ-11	37	
- ИМ-12	Изделие металлическое ИМ-12	38	
-2-КЭЖИ - МСБ-1	Стружка для бойлеров МСБ-1	39	
- МСБ-2	Стружка для стоек МСБ-2	40	
- ИМ-13	Изделие металлическое ИМ-13		
-2-КЭЖИ - ИЭЖ-1	Изделие железобетонное ИЭЖ-1	41	

Имя №	Подпись	Дата
Иванов И.И.		
Петров П.П.		
Сидоров С.С.		
Кузнецов К.К.		
Лебедев Л.Л.		
Зайцев З.З.		
Корнев К.К.		

Ведомость рабочих чертежей (начало)

-2-КЭЖИ



Ведомость рабочих чертежей

Обозначение	Наименование	Стр	Примечание
-2-КЗУ - 3А-1	Закладная деталь 3А-1	42	
- 3А-2	Закладная деталь 3А-2		
- 3А-3	Закладная деталь 3А-3	43	
- 3А-4	Закладная деталь 3А-4		
- 3А-5	Закладная деталь 3А-5	44	
- К-21	Каркас К-21		
- 3А-6	Закладная деталь 3А-6	45	
- 3А-7	Закладная деталь 3А-7		
-2-КЗУ - ЦМ-1	Щит ЦМ-1	46	
- 3А-8	Закладная деталь 3А-8		
-2-КЗУ - К-1	Каркас К-1	47	
- К-2	Каркас К-2		
- К-3	Каркас К-3	48	
- К-4	Каркас К-4		
- К-5	Каркас К-5	49	
- К-6	Каркас К-6		
- К-7	Каркас К-7	50	
- К-8	Каркас К-8		
- К-9	Каркас К-9	51	
- К-10	Каркас К-10		
- К-11	Каркас К-11	52	
- К-12	Каркас К-12		
- К-13	Каркас К-13	55	
- К-14	Каркас К-14		

Обозначение	Наименование	Стр	Примечание
-2-КЗУ - К-15	Каркас К-15	54	
- К-16	Каркас К-16		
- К-17	Каркас К-17	55	
- К-18	Каркас К-18		
- К-19	Каркас К-19	56	
- К-20	Каркас К-20		
- К-22	Каркас К-22	57	
- К-23	Каркас К-23		
- К-24	Каркас К-24	58	
- К-25	Каркас К-25		
- К-26	Каркас К-26	59	
- К-27	Каркас К-27		
- К-28	Каркас К-28	60	
- К-29	Каркас К-29		
- К-30	Каркас К-30	61	
- К-31	Каркас К-31		
- К-32	Каркас К-32	62	
- К-33	Каркас К-33		
- К-34	Каркас К-34	63	
- К-35	Каркас К-35		
- К-36	Каркас К-36	64	
- К-37	Каркас К-37		

Приложен			

Ведомость рабочих чертежей (продолжения) Лист 2

Ведомость рабочих чертежей

Обозначение	Наименование	Стр	Примечание
-2-КЖИ - С-1	Сетка С-1	65	
- С-2	Сетка С-2		
- С-3	Сетка С-3	65	
- С-4	Сетка С-4		
- С-5	Сетка С-5	67	
- С-6	Сетка С-6		
- С-7	Сетка С-7	68	
-2-КЖИ - С-1р	Сетка С-1р		
- С-2р	Сетка С-2р	69	
- С-3р	Сетка С-3р		
- С-4р	Сетка С-4р	70	
- С-5р	Сетка С-5р		
- С-6р	Сетка С-6р	71	
- С-7р	Сетка С-7р		
-2-КЖИ - С-8р	Сетка С-8р	72	
- К-1р	Каркас К-1р		
- С-8р	Сетка С-8р	73	
- С-10р	Сетка С-10р		
- С-11р	Сетка С-11р	74	
- С-12р	Сетка С-12р		
- С-13р	Сетка С-13р	75	
- К-10р	Каркас К-10р		
-2-КЖИ - К-2р	Каркас К-2р	76	
- К-3р	Каркас К-3р		
- К-4р	Каркас К-4р	77	
- К-5р	Каркас К-5р		

Обозначение	Наименование	Стр	Примечание
-2 КЖИ - К-6р	Каркас К-6р	78	
- К-7р	Каркас К-7р		
- К-8р	Каркас К-8р	79	
- К-9р	Каркас К-9р		
- К-11р	Каркас К-11р	80	
- К-12р	Каркас К-12р		
- К-13р	Каркас К-13р	81	
- К-14р	Каркас К-14р		
- К-15р	Каркас К-15р	82	
- К-16р	Каркас К-16р		
- К-17р	Каркас К-17р	83	
- К-18р	Каркас К-18р		
-2 КЖИ - К-1б	Каркас К-1б	84	
- К-2б	Каркас К-2б		
- К-3б	Каркас К-3б	85	
- К-4б	Каркас К-4б		
- К-5б	Каркас К-5б	86	
- К-6б	Каркас К-6б		

Приложен

№ п/п

Исполнитель

Ведомость рабочих чертежей
(продолжение)

Лист

3

Ведомость рабочих чертежей

Обозначение	Наименование	Стр.	Примечание
-К-78	Каркас К-78	87	
-К-88	Каркас К-88		
-К-98	Каркас К-98	88	
-К-108	Каркас К-108		
-С-78	Сетка С-78	89	
-К-118	Каркас К-118		
-К-128	Каркас К-128	90	
-К-138	Каркас К-138		
-К-148	Каркас К-148	91	
-К-158	Каркас К-158		
-К-168	Каркас К-168	92	
-К-178	Каркас К-178		
-К-188	Каркас К-188	93	
-К-198	Каркас К-198		
-2-КЖИ-К-208	Каркас К-208	94	
-2-КЖИ-С-88	Сетка С-88		
-С-18	Сетка С-18		
-С-28	Сетка С-28	95	

Обозначение	Наименование	Стр.	Примечание
-С-38	Сетка С-38	96	
-С-48	Сетка С-48		
-С-58	Сетка С-58	97	
-С-68	Сетка С-68		
-С-98	Сетка С-98	98	
-С-108	Сетка С-108		
-С-118	Сетка С-118	99	
-С-128	Сетка С-128		
-2-КЖИ-МСБ-3	Стойка для бойлеров МСБ-3	(100)	

ТЕХНИЧЕСКИЕ ПРЕВОЗИДНЯ ЧА ИСТОПОВМЕНИЕ, ЛЮПМЖ, ТРАНСПОРТИРОВКУ И СКЛАДИРОВАНИЕ КОЛОЯ, ЗАКЛАДНЫХ И МОПАННЫХ ДЕТАЛЕЙ ПРИЯТЬ ВО СЕРИИ 1.020 Г ВЪИВ О-4, ВЪИВ 2-3, ВЪИВ 2-5. АЖКЕРЫ ЗАКЛАДНЫХ ДЕТАЛЕЙ И АРМИРОВАНИЕ КИРКАСЫ ДАА АРМИРОВАНИЯ РОСТАБЕРКОВ МАРКИ ДИПА К-2Р ИСТО-

Приблизно

ПЛАШШАРЬ ИЗ СПЛАН КЛАССА А-II МАРКИ 25Г2С И КЛАССА А-I МАРКИ СЕМЬС2 ПО ГОСТ 5781-82. ПЛАШШАРЫ ЗАКЛАДНЫХ ДЕТАЛЕЙ, А ТАКЖЕ МОПАННЫЕ ДЕТАЛИ ДОЛЖНЫ ЗАЩИЩАТЬСЯ МЕТАЛЛИЧЕСКИМИ/ЦВЕТОВЫМИ ИЛИ АЛЮМИНИЕВЫМИ/ПОКРЫТИЯМИ ПОЛЮШНОЙ 150 МЕМ

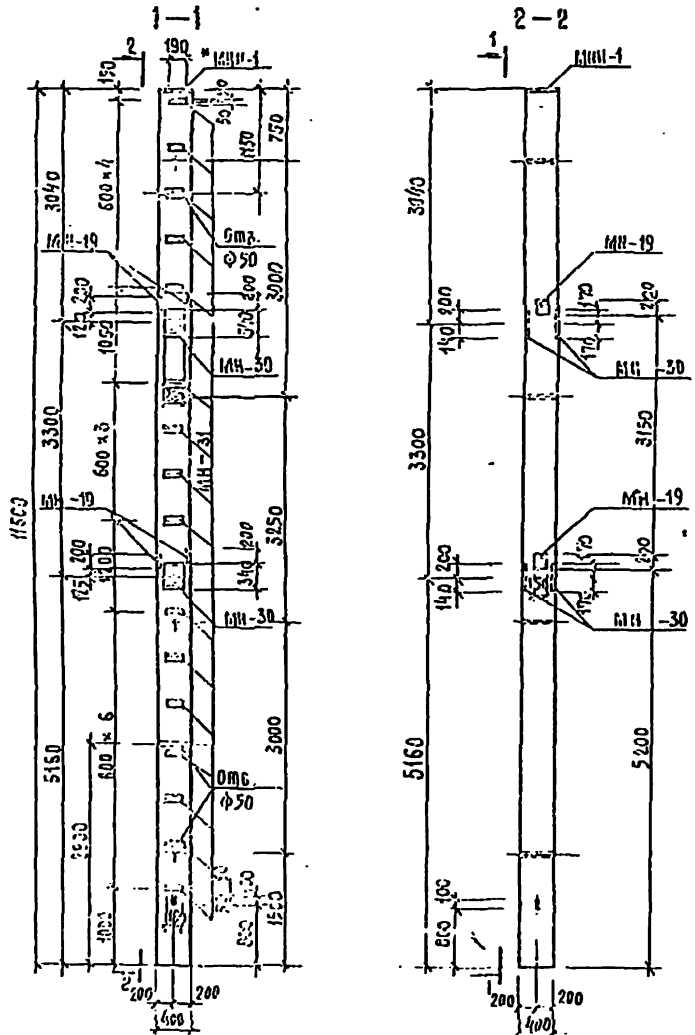
ИЧЪ.Н ²	ИЧЪ.ИСТ ²	ИЧЪ.СЕРИУМ	ИЧЪ.ПООП.	ИЧЪ.ИТЪ
--------------------	----------------------	------------	-----------	---------

Ведомость рабочих чертежей (окончание)

Лист

4

Индустриальный Проект 294-3-34 И.С.С.



Верхняя Зона	Поз.	ОБЪЕДИНЕНИЕ	НАИМЕНОВАНИЕ	КОЛ.	ПРИМЕ- ЧАНИЕ
			ДОКУМЕНТАЦИЯ		
Б3		1.020-1.2-3 И СБ	СБОРОЧНЫЙ ЧЕРТЕЖ		
Б3		1.020-1.2-3 ДОО	УЗЛЫ		
Б3		1.020-1.2-3 И БИС	ВЕЩЕВЬ И МАТЕРИАЛЫ И ВЫБОРКА СПИЛАН НА СБОРКУ ВЕЩЕВЬ ЗАКАЗЫВАЮЩИМ		
		-2-КЖ-6С			
			СБОРОЧНЫЕ ЕДИНИЦЫ		Итого шт., кг
А3	1	-2-КЖ-6С-082-2	КАРКАС ПР. КЖ-082-2	1	140,79
А4	2	1.020-1.2-5 14 СБ	ИЗДЕЛИЕ ЗАКАЗНОЕ МН-30	4	13,62
А4	3	1.020-1.2-5 16	ИЗДЕЛИЕ ЗАКАЗНОЕ МН-31	16	1,29
А3	4	1.020-1.2-5 15 СБ	ИЗДЕЛИЕ ЗАКАЗНОЕ МН-19	8	4,04

ПРИМЕЧАНИЕ

- * ЗАКАЗАННАЯ ДЕТАЛЬ ИСПОЛЬЗУЕТСЯ ДЛЯ ОРИЕНТИРОВАНИЯ КОЛОНЫ ПРИ МОНТАЖЕ.
- КОЛОНА ФОРМИРУЕТСЯ В ОДЛАБКЕ КОЛОНЫ З КБ 4.35(48)-17 С ПРИМЕНЕНИЕМ БКАЗЫША.

294-3-34 И.С.С. -2-КЖИ-К-1

ИМЯ ЗАКАЗЧИКА	И.С.С.С.С.	И.С.С.С.С.
ИМЯ ПРОЕКТА	КОЛОНА	КОЛОНА
ИМЯ РАБОТЫ	БЛОК	БЛОК
ИМЯ РАБОТЫ	РАСЧЕТ	РАСЧЕТ
ИМЯ РАБОТЫ	Б.З.	Б.З.
ИМЯ РАБОТЫ	КОРРЕК	КОРРЕК

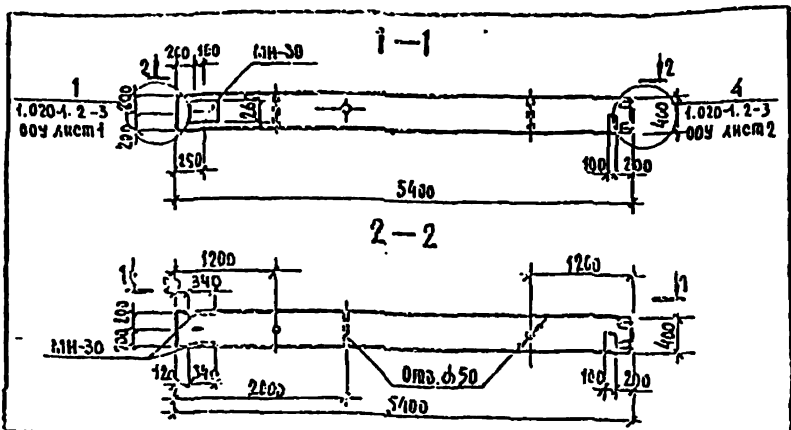
КОЛОНА
З КБ 4.35-17-1

ИМЯ РАБОТЫ	И.С.С.С.С.	И.С.С.С.С.
ИМЯ РАБОТЫ	Р	1:50
ИМЯ РАБОТЫ	И.С.С.С.С.	И.С.С.С.С.

**ЦНИИП
И.С.С.С.С.С.С.**

Альбом II

Типовой проект 294-3-34 м. 64



ФОРМАТ	ЗОНА	№	ОБОЗНАЧЕНИЕ	НАИМЕНОВАНИЕ	КОЛ.	ПРИМЕЧАНИЕ
				ДОКУМЕНТАЦИЯ		
А3			1.020-1.2-3 02 СБ	СБОРОЧНЫЙ ЧЕРТЕЖ		
А3			1.020-1.2-3 00У	УЗЛЫ		
А3			1.020-1.2-3 02 ВМС	ДЕКОМПОЗИЦИЯ МАТЕРИАЛОВ И ВЫБОРКА СТАЛИ		
А3			-2-КЖИ-ВС	ВЫБОРКА СТАЛИ И ДОПОЛНИТЕЛЬНЫЕ ЗАКАЗНЫЕ ДЕТАЛИ		
				СБОРОЧНЫЕ ЕДИНИЦЫ		МАССА ЕД., КГ
А3		1	1.020-1.2-4 02-059	КАРКАС ПР.КП-69	1	57,9
А4		2	1.020-1.2-5 14	ИЗДЕЛИЕ ЗАКАЗНОЕ МН-30	2	13,52

-2-КЖИ-К2

КОЛОННА
2 КВ 4.33-19-1

СТАЛЬ	МАССА	МАССА
Р	2205	1:50
АВЕР	АВЕР	

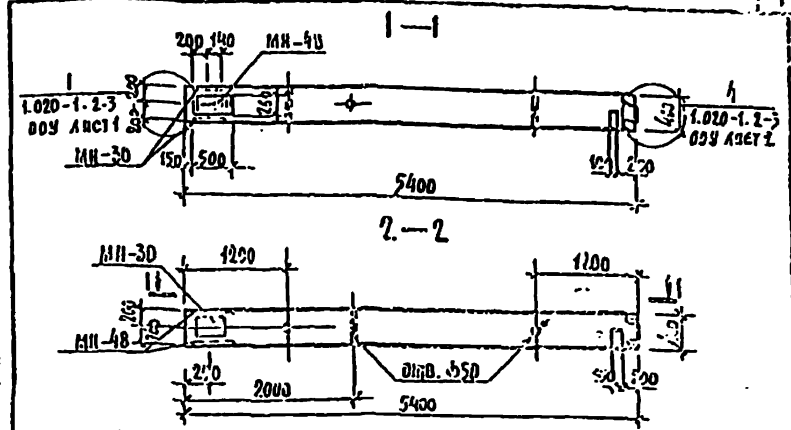
ЦНИИЭП
И.В. МЕЗЕНКОВА

ИЗДАНИЕ

ИЗДАНИЕ

Альбом II

Типовой проект 294-3-34 м. 64



ФОРМАТ	ЗОНА	№	ОБОЗНАЧЕНИЕ	НАИМЕНОВАНИЕ	КОЛ.	ПРИМЕЧАНИЕ
				ДОКУМЕНТАЦИЯ		
А3			1.020-1.2-3 02 СБ	СБОРОЧНЫЙ ЧЕРТЕЖ		
А3			1.020-1.2-3 00У	УЗЛЫ		
А3			1.020-1.2-3 02 ВМС	ДЕКОМПОЗИЦИЯ МАТЕРИАЛОВ И ВЫБОРКА СТАЛИ		
А3			-2-КЖИ-ВС	ВЫБОРКА СТАЛИ И ДОПОЛНИТЕЛЬНЫЕ ЗАКАЗНЫЕ ДЕТАЛИ		
				СБОРОЧНЫЕ ЕДИНИЦЫ		МАССА ЕД., КГ
А3		1	1.020-1.2-4 02-063	КАРКАС ПР.КП-69	1	57,9
А4		2	1.020-1.2-5 14 СБ	ИЗДЕЛИЕ ЗАКАЗНОЕ МН-30	2	13,52
А4		3	1.920-1.2-70010	ИЗДЕЛИЕ ЗАКАЗНОЕ МН-48	1	40,0

294-3-34 м. 34-2-КЖИ-К7

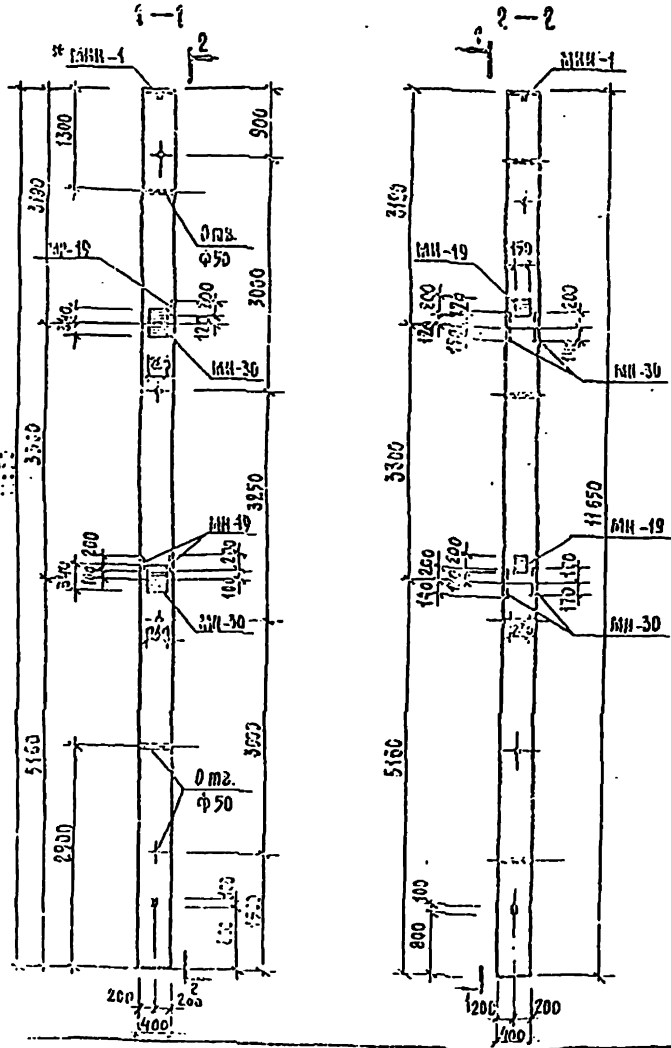
КОЛОННА
2 КВ 4.33-19-2

ИЗДАНИЕ

ИЗДАНИЕ

СТАЛЬ	МАССА	МАССА
Р	2205	1:50
АВЕР	АВЕР	

ЦНИИЭП
И.В. МЕЗЕНКОВА

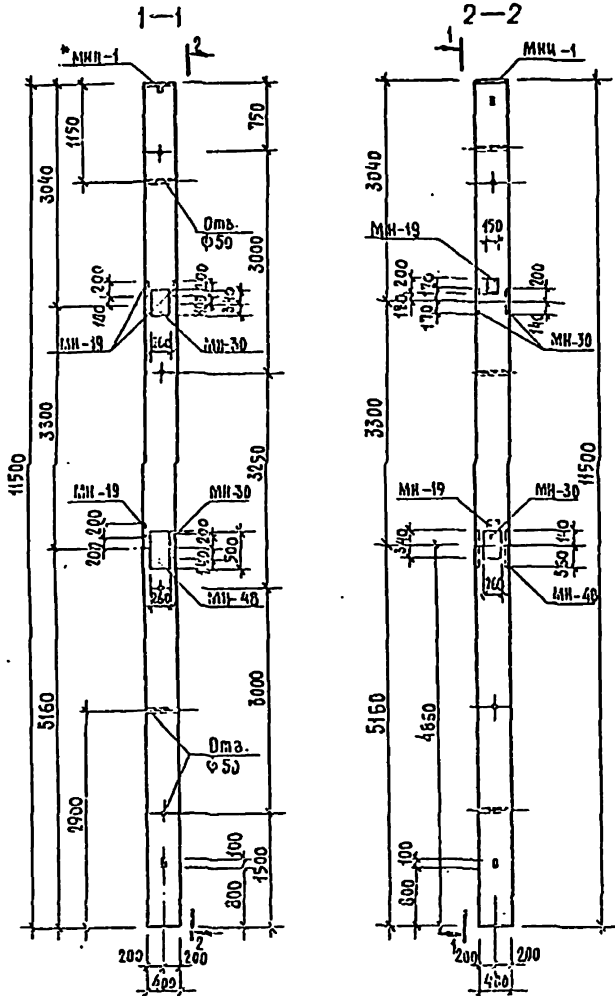


Код	Зона	Поз.	Обозначение	Наименование	Кол.	Примечание
Документация						
А3			1.020-1.2-3 И СБ	СБОРОЧНЫЙ ЧЕРТЕЖ		
А5			1.020-1.2-3 ООУ	ЧЗДЫ		
А3			1.020-1.2-3 И БМС	ДЕЛО: 10000 ИЛЛЕРИДОВЫЙ БИФОРМА СТОЛЫ		
А3			- 2-КХИ-0С	ИНСОРКА БЕЛКА ИЛИ КОЛОНА БЕЛКИНЕ АЛКАЛИДНЕ ДЕЛАН		
СБОРОЧНЫЕ ЕДИНИЦЫ						
А3	1		2-КХИ-КЛ-032-1	КАРКАС ПР-КЛ-002-1	1	119,19
А4	2		1.020-1.2-5 14 СБ	ИЗДЕЛИЕ ЗАКАЛАННОЕ МН-30	4	13,02
А4	3		1.020-1.2-5 15 СБ	ИЗДЕЛИЕ ЗАКАЛАННОЕ МН-19	3	4,04

ПРИМЕЧАНИЕ

1. Колонна формируется в опалубке колонны ЗКБ 4.35(18) - 21 с применением вкладыша.
2. *3 Закаленная деталь используется для ориентирования колонны при монтаже

294-3-34 И 84 - 2-КХИ-К-3		
ИМЯ МАСТЕР	ИСЛОВА	
ЗАКОНЧИ	КОРНЕВ	
РАБОТНИК	ВЛАД	
РАБ	ПАШЕНИН	
Г И П	БШ	
РАСЧЕТНИК	КОРНЕВ	
Колонна 3 КБ 4.35-21-1		
СМАЗЫ	ИЛСЕТ	ИЛСОНТ
Р	4620	1:50
ЦНИИЭП ИИ ГС МЕДИЦИНА		



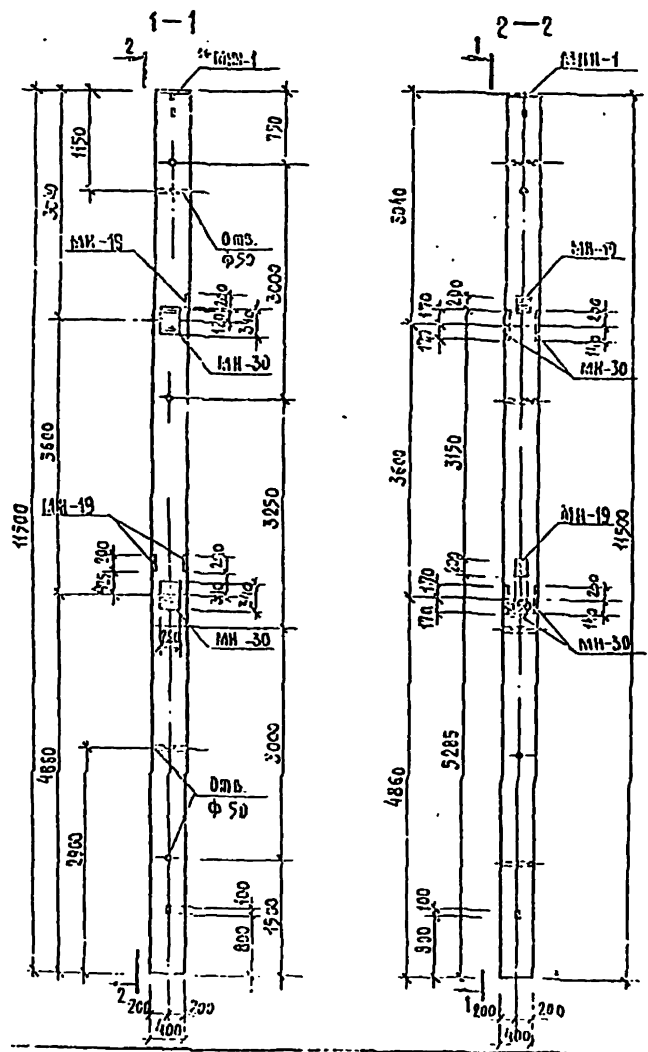
Страна	Зона	№ 03.	ОБОЗНАЧЕНИЕ	НАИМЕНОВАНИЕ	КОЛ.	ПРИМЕЧАНИЕ
				<u>Документация</u>		
А3			1.020-1. 2-3 11 СБ	СБОРОЧНЫЙ ЧЕРТЕЖ		
А3			1.020-1. 2-3 00У	УЗЛЫ		
А3			1.020-1. 2-3 11 ВМС	ВЕДОМОСТЬ МАТЕРИАЛОВ И ВЫБОРКА СПЛАВ		
А3			2-КЖИ-ВС	ВЫБОРКА СПЛАВ НА ДОЛЖИТЕЛЬНЫЕ ЗАКАЛАННЫЕ ДЕТАЛИ		
				<u>СБОРОЧНЫЕ ЕДИНИЦЫ</u>		
						МАССА ЕД., КГ
А3	1		2-КЖИ-КП-892-2	КАРКАС ПР. КП-882-2	1	146,79
А4	2		1.020-1. 2-5 14 СБ	ИЗДЕЛИЕ ЗАКАЛАННОЕ МН-30	3	13,62
А4	3		1.020-1. 2-70 010	ИЗДЕЛИЕ ЗАКАЛАННОЕ МН-48	1	40,0
А3	4		1.020-1. 2-5 15 СБ	ИЗДЕЛИЕ ЗАКАЛАННОЕ МН-19	3	4,84

ПРИМЕЧАНИЕ

- * ЗАКАЛАННАЯ ДЕТАЛЬ ИСПОЛЬЗУЕТСЯ ДЛЯ ОРИЕНТИРОВАНИЯ КОЛОННЫ ПРИ МОНТАЖЕ.
- КОЛОННА ФОРМИРУЕТСЯ ВО ВПАДКЕ КОЛОННЫ ЗКБ.4.36(48)-17 С ПРИМЕНЕНИЕМ ВКЛАДЫША.

294-3-34 Н. 84-2-КЖИ-К-6					
ИЗДАТЕЛЬСТВО	КОРКОВ	КОЛОННА ЗКБ 4.36-17-2	КОЛОННА	МАССА	МАСТАБ
МАСТАБ	КОРКОВ		Р	4560	1:50
МАТЕРИАЛ	КОРКОВ		АКСИ	АКСИОВ	
ГЛАВ	ЯШЕНКИ		ЦИНИЭП		
ГЕН	БУК		ИМ.С.С.МЕЗЕРСКОГО		
РЕДАКТОР	КОРКОВ				

Альбом II
 Инвентарный проект 294-3-34 И. 84

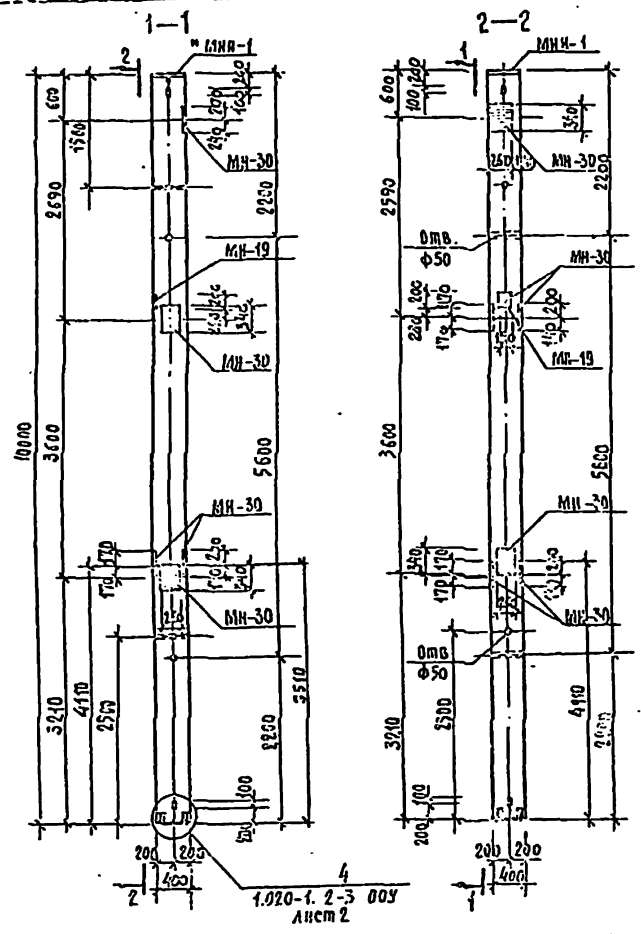


Код	Обозначение	Наименование	Кол.	Примечание
АССУМЕНТАЦИЯ				
А3	1.020-1. 2-3 11 СБ	Сборочный чертеш		
А3	1.020-1. 2-3 003	УЗЛЫ		
А3	1.020-1. 2-3 11 БИС	Вспомогательный материал и сборка стали		
А3	2-КХИ-8С	Сборка стали на дощатых опалубке закладные детали		
СБОРОЧНЫЕ ЕДИНИЦЫ				
А3	1	2-КХИ-КП-СВ2-2 Каркас пр. КП-832-2	1	146,79
А4	2	1.020-1 2-5 14 СБ Изделие закладное МН-30	4	13,62
А3	3	1.020-1 2-5 15 СБ Изделие закладное МН-19	3	4,84

ПРИМЕЧАНИЕ

- 1.* Закладная деталь используется для ориентирования колонки при монтаже.
2. Колонна формируется в опалубке колонны ЗКБ 4.36(4В)-17 с применением вкладыша.

Имя отчества		Исакович	294-3-34 И. 84-2-КХИ-К-8	
Имя фамилия		Корнев	Кладовка ЗКБ 4.36-17-3	Склад № 4560 Масса 1:50
Рабочий		Болоб		
Р.А.Д.		Варенни	Листов	
С.И.Д.		Бун	Листов	
С.С.Т.Я.И.		Корнев	ЦНИИЭП И.М. Б.С. МЕЗЕНЦЕВА	

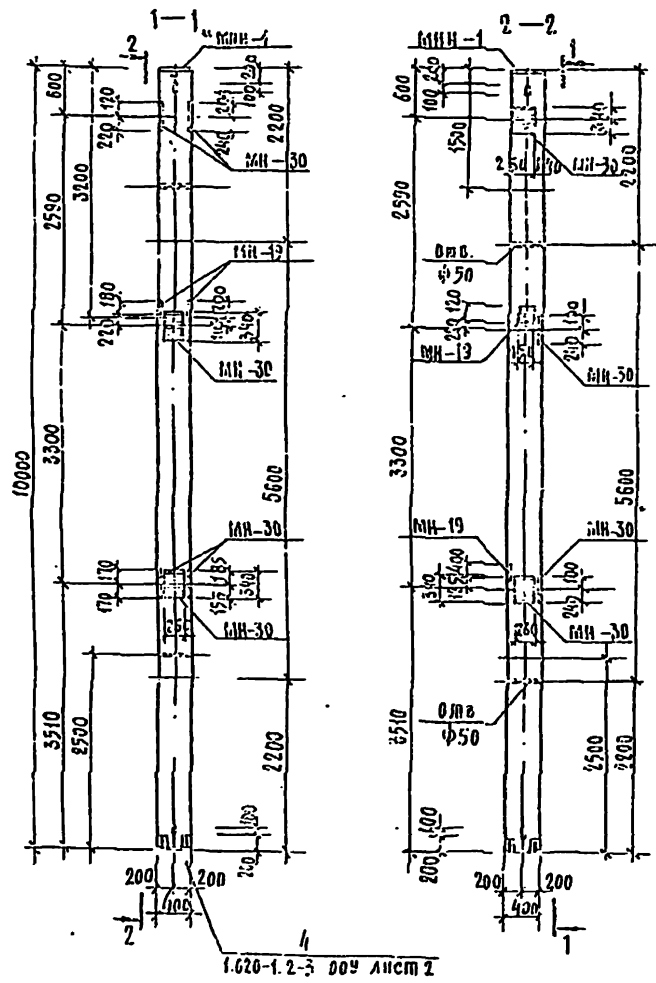


ФОРМАТ	ЗОНА	№ Д.	ОБОЗНАЧЕНИЕ	НАИМЕНОВАНИЕ	КОЛ.	ПРИМЕЧАНИЕ
				<u>ДОКУМЕНТАЦИЯ</u>		
A3			1.020-1. 2-3 04 СБ	СБОРОЧНЫЙ ЧЕРТЕЖ.		
A3			1.020-1. 2-3 00У	УЗЛЫ		
A3			1.020-1. 2-3 04 ВЛС	ВЕЗМОЖНОСТЬ МАТЕРИАЛООБЪЕДИНЕНИЯ		
A3			2-КХН-8С	ВЫБОРКА СТАЛИ И ПУЗЫРЬКИ		
				<u>СБОРОЧНЫЕ ЕДИНИЦЫ</u>		
A3	1		1.020-1. 2-4 04-004	ХАРКАС ПР. КИ-159	1	94,2
A8	2		1.020-1. 2-5 1/1 СБ	ИЗДЕЛИЕ ЗАКАЛАННОЕ МН-30	7	13,62
A3	3		1.020-1. 2-5 15 СБ	ИЗДЕЛИЕ ЗАКАЛАННОЕ МН-19	1	4,04

ПРИМЕЧАНИЕ

1. * ЗАКАЛАННАЯ ДЕТАЛЬ ИСПОЛЗУЕТСЯ ДЛЯ ОРИЕНТИРОВАНИЯ КВАДРИ ПРИ МОНТАЖЕ.
2. КОЛОННА ФОРМИРУЕТСЯ ВОКРУЖЕКЕ КОЛОННЫ 4КВ 4.23-19

			294-3-34 Н. В4 -2-КХН-К-9			
НАЧ. ЦЕНТРА	УСЛОВИЯ		КОЛОННА 4 КВ 4.23-19-1	ОБЪЕМ РАБОТ	МАТЕРИАЛ	
НАЧ. РАБОТ	КЕРНОВ			Р	4000	4:50
НАЧ. РАБОТ	ДОЛОБ			АМСО	1	100000
ГЛАВ	ВАШЕНКИ			ЦЕНТРАЛ		
НАЧ. РАБОТ	КЕРНОВ			г.п. Б.С. МЕДИНСКО		



1.020-1.2-3 00У лист 2

КОЛОННА	ПОЗ.	ОБОЗНАЧЕНИЕ	НАИМЕНОВАНИЕ	КОЛ.	ПРИМЕЧАНИЕ
<u>ДОКУМЕНТАЦИЯ</u>					
А3		1.020-1.2-3 04СБ	СБОРОЧНЫЙ ЧЕРТЕЖ		
А3		1.020-1.2-3 00У	УЗЛЫ		
А3		1.020-1.2-3 54 ВМС	БЕЗОПАСНОСТЬ РАБОТЫ ПРИ ВЫБОРЕ СТИЛИ		
А3		2-КХЗ-ВС	ВЫБОР СТИЛЯ РАБОТЫ		
<u>СБОРОЧНЫЕ САННИЦЫ</u>					
А3	1	1.020-1 2-4 94-004	КАРКАС ПР.КБ-199	1	99,2
А4	2	1.020-1 2-5 14 СБ	ИЗДЕЛИЕ ЗАКАЛДНОЕ МН-30	6	13,62
А3	3	1.020-1 2-5 15 СБ	ИЗДЕЛИЕ ЗАКАЛДНОЕ МН-19	3	4,26

ПРИМЕЧАНИЕ

1. " ЗАКАЛДНАЯ ДЕТАЛЬ ИСПОЛЬЗУЕТСЯ ДЛЯ ОРЕНТИРОВКИ КОЛОНЫ ПРИ МОНТАЖЕ.
2. КОЛООНА ФОРМИРУЕТСЯ В ОПЛУБКЕ КОЛОНЫ 4 КВ 4.28-19

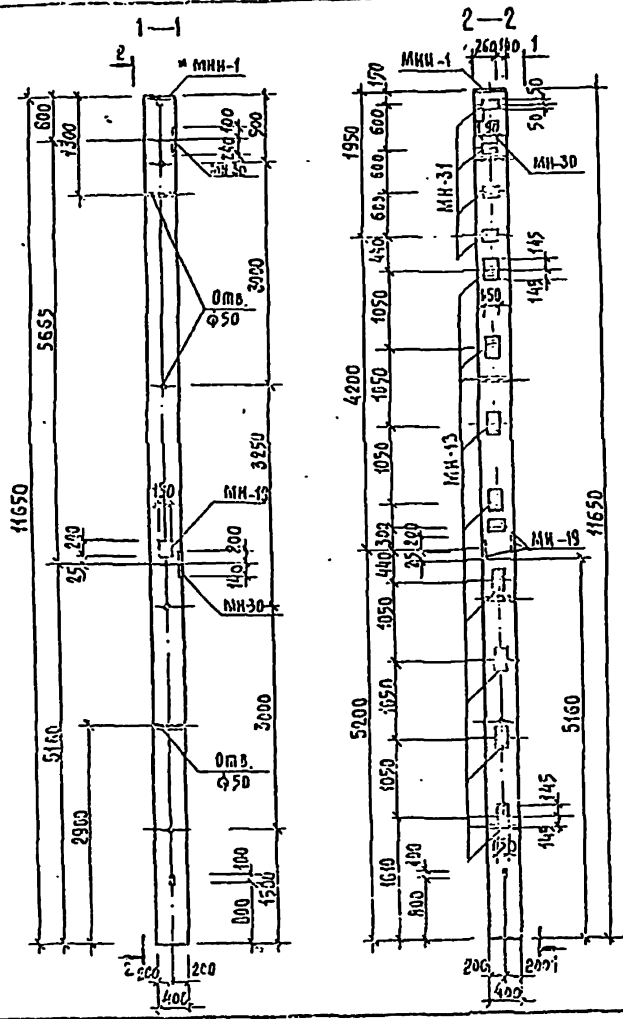
294-3-34 П. 54-2-КХЗ-К-10

НАЧ. РАБОТЫ	КАСАКОВИЧ		СТАВКА РАБОТЫ	1500
И. КОМП. РАБОТЫ	КОРЧЕВ		РАСЧЕТ	1500
ТАК. РАБОТЫ	БОЛОР		П	1500
САП	АДШЕККИ		АВТОР	1500
ГЛАВ. ИНЖ.	БУК		КОНСТРУКТОР	1500

КОЛООНА 4 КВ 4.28-19-2

ЦНИИЭП
И. Б. С. МЕЗЕНЦЕВ

Альбом II
Типовой проект 294-3-34 И.84
Изд. и перем. по согласованию с автором. Издание 1984 г.



Формат	Зона	Поз.	Обозначение	Наименование	Кол.	Примечание
Документация						
А3			1.020-1.2-3 11 СБ	Сборочный чертёж		
А3			1.020-1.2-3 00У	УЗЛЫ		
А3			1.020-1.2-3 09 ВМС	Ведомость материалов и выборка стали		
А3			-2-КЖИ-ВС	Выборка стали на доплатные стальные закладные детали		
Сборочные единицы						
А3	1		2-КЖИ-КН-802-1	Каркас пр.кп-802-1	1	149,19
А3	2		1.020-1.2-5 14 СБ	Изделие закладное МНУ	8	7,39
А3	3		1.020-1.2-5 15 СБ	Изделие закладное МН-19	3	4,84
А4	4		1.020-1.2-5 14 СБ	Изделие закладное МН-30	2	13,52
А4	5		1.020-1.2-5 16	Изделие закладное МН-31	4	1,29

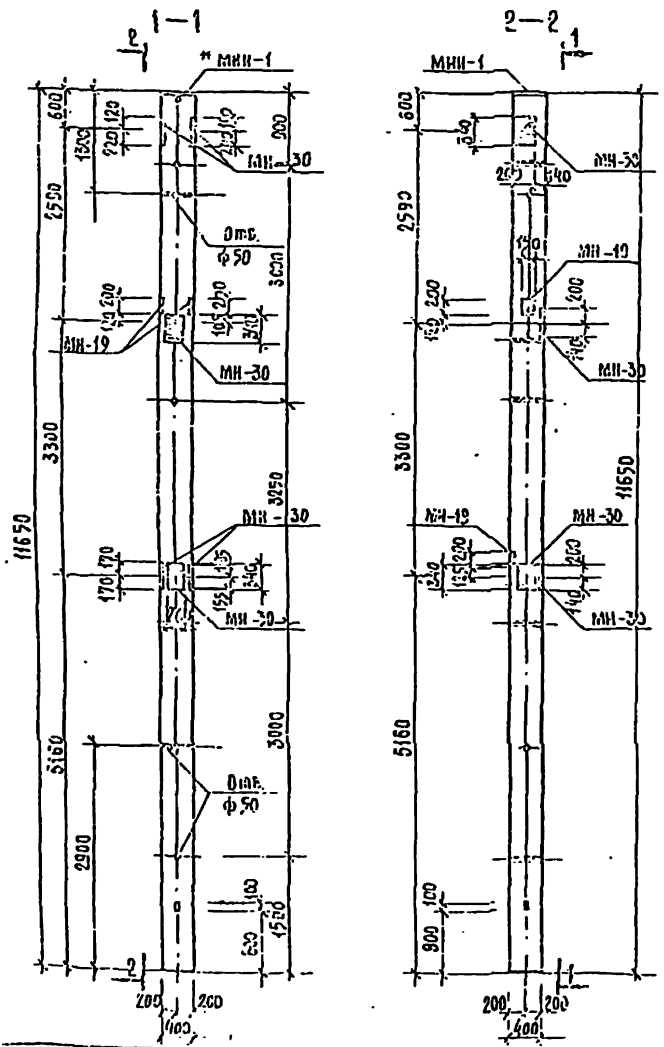
ПРИМЕЧАНИЕ

1. Закладная деталь используется для ориентирования колонны при монтаже.
2. Колонна формируется в опалубке колонны ЗКБ 4.36(40)-21 с применением стальной.

294-3-34 И.84-2-КЖИ-К-И	
Исполнитель: <i>[Signature]</i> И. Кондратьев Руководитель: <i>[Signature]</i> Г.В. Власов Г.В. Бусу Руководитель: <i>[Signature]</i>	Колонна ЗКБ 4.36-21-4
Сталь: А3	Масштаб: 1:50
Лист: Р	Листов: 4620
ЦНИИЭП И.Е.С.Мезенцева	

Лист 11

Проект 24-34 М 64-2-КЖИ-К-12



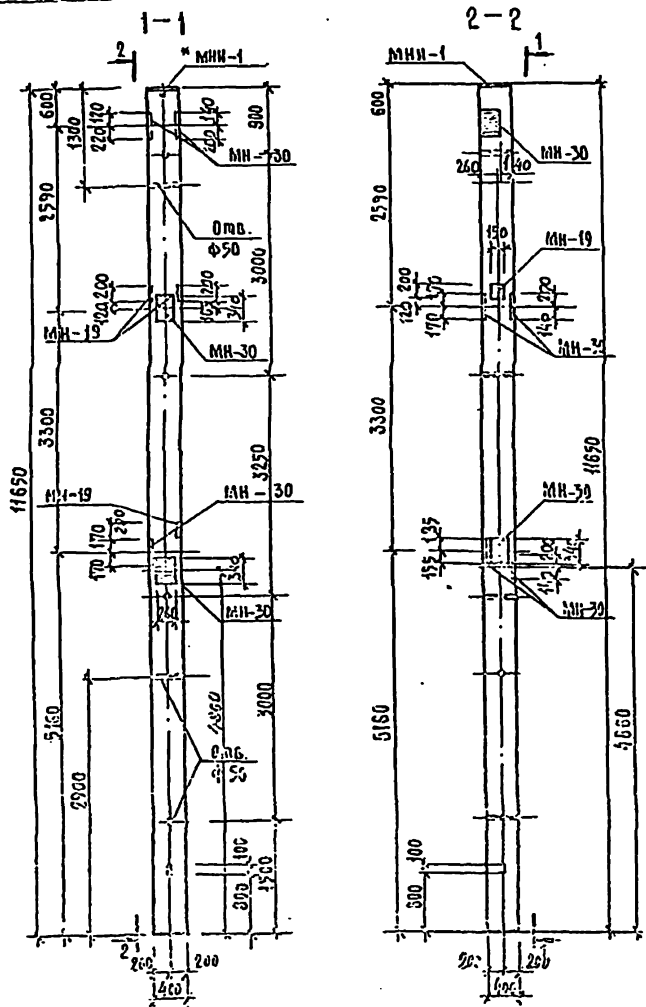
Формат	Зона	Поз.	Обозначение	Наименование	Код	Примечание
				Документация		
А3			1.020-1.2-3. 11 СБ	Сборочный чертёж		
А3			1.020-1.2-3 00У	УЗЛБ		
А3			1.020-1.2-3 11 ВМС	Ведомость материалов и выверка специ		
А3			2-КЖИ-6С	Выверка специ на детали железные закладные алмаз		
				Сборочные единицы		Масса
А3	1		-2-КЖИ-082-1	Каркас пр. КП-082-1	1	149,19
А4	2		1.020-1.2-5 14 СБ	Издание закладное МН-30	6	13,62
А3	3		1.020-1.2-5 15 СБ	Издание закладное МН-19	3	4,84

ПРИМЕЧАНИЕ

1. " ЗАКЛАДНАЯ ДЕТАЛЬ ИСПОЛЬЗУЕТСЯ ДЛЯ ОРИЕНТИРОВКИ КОЛОННЫ ПРИ МОНТАЖЕ.
2. КОЛОННА ФОРМУЕТСЯ В ОПАЛУБКЕ КОЛОННЫ ЗКБ 4.36(10)-17 С ПРИМЕНЕНИЕМ ВКЛАДЫША.

		294-3-34 М 64-2-КЖИ-К-12	
ИМЯ ФАМИЛИЯ	И.С. КОЛОВ	Р	4520
И. КОМП.	КОРНЕВ		
ТАИМ.	БОЛОБ	Л	1:1
Г.А.П.	ПАШЕННИ		
Г.И.О.	Б.У.И.	Лист 11	
Р.А.Г.И.И.	КОРНЕВ	ЦНИИТ	

КОЛОННА
ЗКБ 4.36-17-4

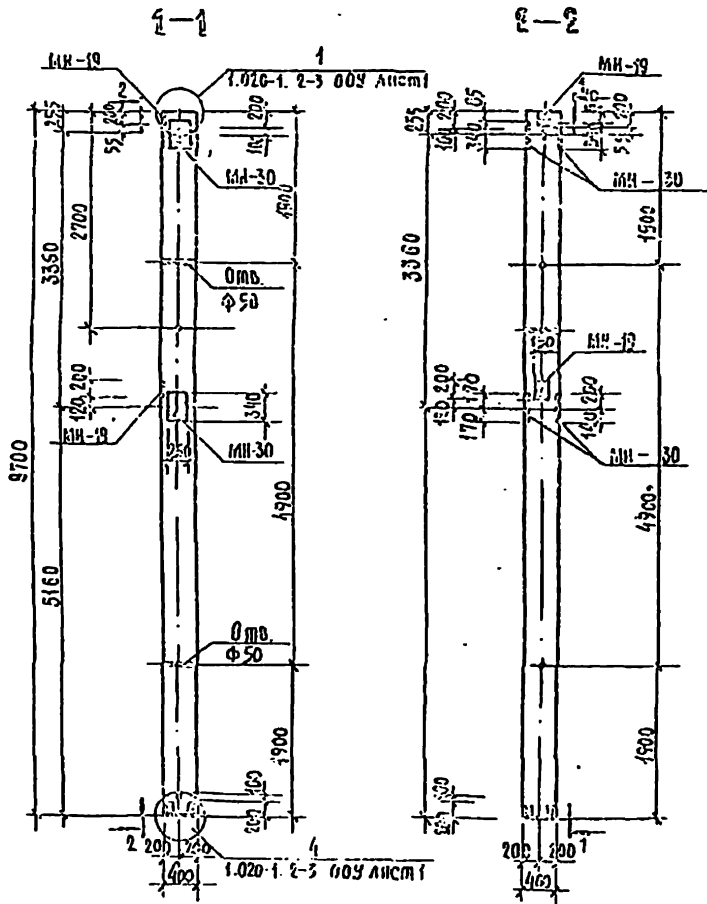


ФОРМАТ	ЗНАК	Лист	ОБОЗНАЧЕНИЕ	НАИМЕНОВАНИЕ	КОЛ.	ПРИМЕЧАНИЕ
				<u>ДОКУМЕНТАЦИЯ</u>		
A3			1.020-1. 2-3 11 СБ	СБОРОЧНЫЙ ЧЕРТЕЖ		
A3			1.020-1. 2-3 00У	УЗЛЫ		
A3			1.020-1. 2-3 11 ВМС	ВЕЛОМОНТАЖ ПЛМТОРКА ЛОД И БУБОРЕЛ СТОЛАН		
A3			2-КЖИ-ВС	ЭББОРКА СИДАН НА ДВОУРАЖИ-ТЕЛЫХ ВЗАКАЛАНЕ АЕТЛАИ		
				СБОРОЧНЫЕ ЕДИНИЦЫ		11100А Б.А. 517
A3	1		-2-КЖИ-КП-В32-1	КАРКАС пр. КП-В32-1	1	149,49
A4	2		1.020-1. 2-5 14 СБ	ИЗДЕЛИЕ ЗАКАЛАННОЕ МН-30	6	15,62
A3	3		1.020-1. 2-5 15 СБ	ИЗДЕЛИЕ ЗАКАЛАННОЕ МН-19	3	4,84

ПРИМЕЧАНИЕ

1. * ЗАКАЛАННАЯ ДЕТАЛЬ ИСПОЛЗУЕТСЯ ДЛЯ ОРИЕНТИРОВАНИЯ КОЛОНЫ ПРИ МОУТАНЕ.
2. КОЛООНА ФОРМУЕТСЯ В ДИАЛУБЖЕ КОЛОНЫ З КБ 4.36(4) 17 С ПРИМЕНЕНИЕМ ВКАЛАНША.

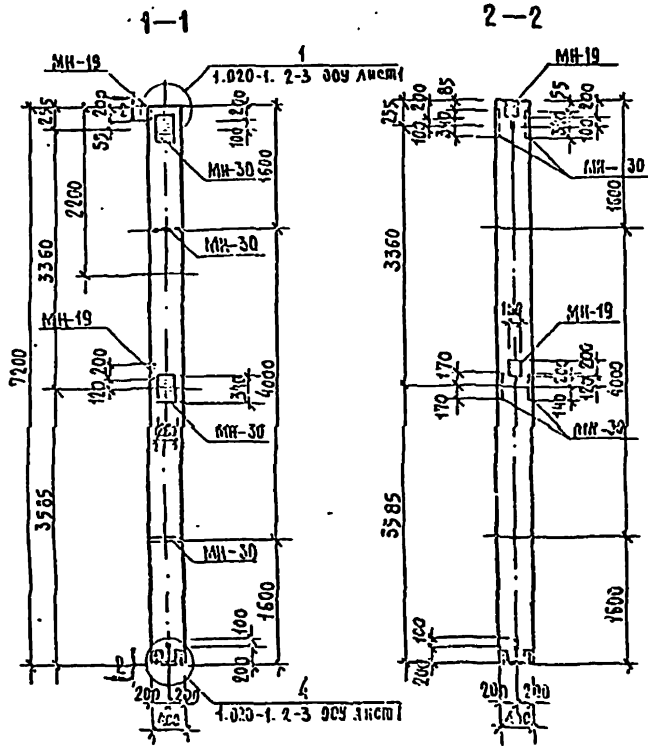
			294-3-34Н.84-2-КЖИ-К13			
ЧЕР. ИАСИ	ИЗГ. КОУРЧ		Колонка З КБ 4.36-17-5	СТАНА	ИЗМАСА	ИЗМАСИТЕЛ
ИЛАНЕВ	КОУРЧ			Р	4520	1750
ТА. ЗИЧАН	БОРЧ					
ГЛА	ИЛАНЕВИ					
ГРН	БЗК					
СА. ЛУАН	КОУРЧ					
				ИЗДАТЕЛЬСТВО ИИ. В.С. ИЕСТИНОВА		



№ п/п	Зона	№ п/п	ОБОЗНАЧЕНИЕ	НАИМЕНОВАНИЕ	КОЛ.	ПРИМЕЧАНИЕ
<u>ДОКУМЕНТАЦИЯ</u>						
А3			1.020-1.2-3 03 СБ	СБОРОЧНЫЙ ЧЕРТЕЖ		
А3			1.020-1.2-3 009	УДАЛ.		
А3			1.020-1.2-3 03 ВМС	БЕЗОПАСНОСТЬ МАТЕРИАЛОВ и ТЕОРИЯ СТЫКА		
А3			-2 КЖИ-8С	ОБЗОРКА СТЫКА НА ЗОДЕНТИ-ПЕВЬИНСЕ ЗАКЛАДКИ АУТАЛ		
<u>СБОРОЧНЫЕ ЕДИНИЦЫ</u>						
А3	1		1.020-1.2-4 03-07i	КАРКАС ПР. КЖ-145	1	82,9
А4	2		1.020-1.2-5 14 СБ	УЗЛЕАНЕ ЗАКЛАДНОЕ МН-30	4	13,62
А3	3		1.020-1.2-5 15 СБ	УЗЛЕАНЕ ЗАКЛАДНОЕ МН-19	2	4,84

ПРИМЕЧАНИЕ
Колонна формируется в опалубке колонны ЗКЖ 4.33-19.

294-3-34 и 84-2-КЖИ-К-14					
НАИМАСИ	ИСКАРОВАЧ		ВЫСОТА	МАССА	ПЛОЩАДЬ
И КОМП	КОРНЕВ		Р	3500	1,50
ПЛАНИМ	БОЛОВ		Лист	1	Листов
ГЛА	ВАШЕНИИ		ЦНИИЭП		
ГНВ	БЖИ		ИИ В.С. МЕЗЕНЦЕВА		
СЕРИЕН	КОРНЕВ	КОЛОННА ЗКЖ 4.33-19-1			

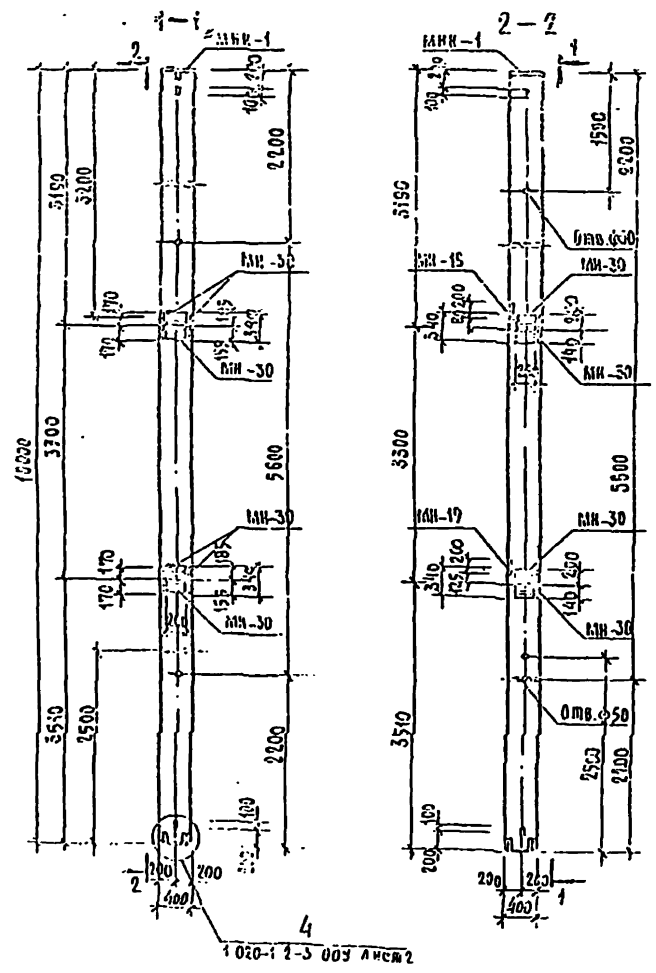


Формат	Этаж	Поз.	Обозначение	Наименование	Код	Примечание
				Документация		
			1.020-1. 2-3 02 СБ	Сборочный чертёж		
			1.020-1. 2-3 00У	Узлы		
			1.020-1. 2-3 02 ВМС	Возможность материалов и выборка стали		
			2-КЖИ ВС	Выборка стали на доплате стальные закладные детали		
			1.020-1. 2-3 00 ПЗ	Посчитательная выписка		
				Сборочные единицы		Масса Е.П. КР
			1 1.020-1. 2-4 02-065	Каркас ПКП-72	1	79,7
			2 1.020-1. 2-5 14 СБ	Изделие закладное MH-30	4	13,62
			3 1.020-1. 2-5 15 СБ	Изделие закладное MH-1	2	4,84

Примечание:

Колонна формируется в опалубке колонны
2 кв 4. 42-18

			294-3-34 К.Б4-2-КЖИ-К-15		
Исполнитель	Исполнитель		Колонна 2 кв 4. 42-18-1	Колонна	1:50
Сметчик	Корнеев			Р	2915
Специалист	Валов				
Разр.	Валенчик				
Ред.	Ван				
Проверен	Корнеев				
			ИЗДАНИЕ		
			ИЗДАНИЕ		



Формат листа	№ п.п.	ОБОЗНАЧЕНИЕ	НАИМЕНОВАНИЕ	КОЛ.	ПРИМ. ЧАСТЬ
			<u>ДОКУМЕНТАЦИЯ</u>		
А3	1	1.020-1. 2-3 04 СБ	СБОРОЧНЫЙ ЧЕРТЕЖ		
А3	2	1.020-1. 2-3 005	УЗЛЫ		
А3	3	1.020-1. 2-3 04 ВМС	ВЕЛОМОСЬ МАТЕРИАЛОС И СРЕДСТВ СМОНТАЖУ		
А3	4	2-КЖИ-ВС	ИНСТРУКЦИЯ НА СБОРОЧНО- ПЕРИОД ЗАКЛАДНЫЕ ДЕТАЛИ		
А3	5	1.020-1 1-5 00 ПС	ПОДСОПОРНАЯ ЗАПЕКА		
			<u>СБОРОЧНЫЕ ЕДИНИЦЫ</u>		МАССА ЕД. ИР
А3	1	1.020-1. 2-4 04-004	КАРКАС ПР. КИ-150	1	94,2
А4	2	1.020-1. 2-5 14 СБ	ИЗДЕЛИЕ ЗАКЛАДНОЕ МН-30	6	13,62
А3	3	1.020-1. 2-5 15 СБ	ИЗДЕЛИЕ ЗАКЛАДНОЕ МН-19	2	4,84

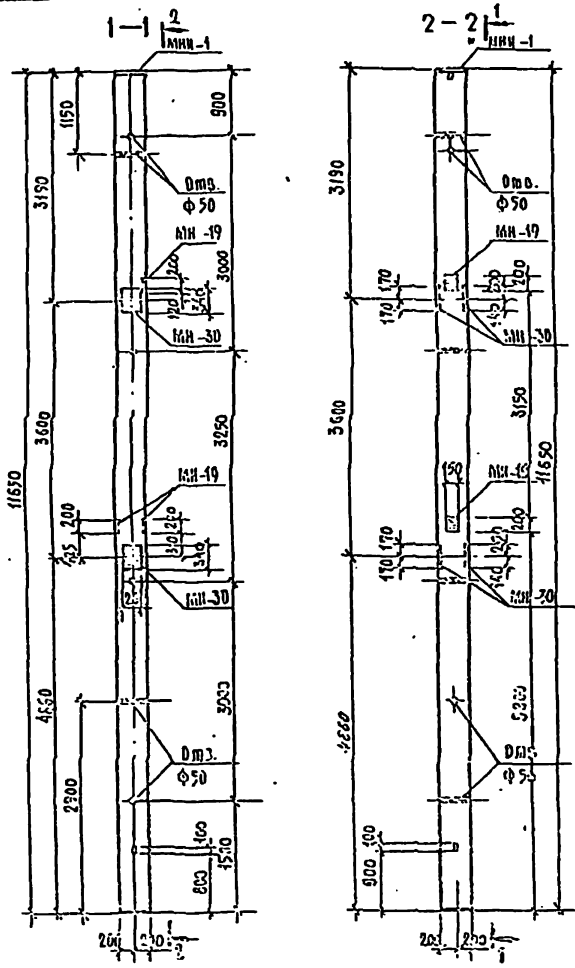
ПРИМЕЧАНИЕ

1. " ЗАКЛАДНАЯ ДЕТАЛЬ ИСПОЛЬЗУЕТСЯ ДЛЯ ОРИЕНТИРОВАНИЯ КОЛОНЫ ПРИ МОНТАЖЕ.
2. КОЛОННА ФОРМУЕТСЯ В ОБЛАСТКЕ КОЛОНЫ 4 КВ 4.20-19.

294-3-34 М. 64-2-КЖИ-К-16

Имя и фамилия И. КОМАНД.	Удостоверен КОРНЕВ	Дата 1964	Содержание Р	Кол-во 4000	Время 1:30
Город ГОРЬКИЙ	Содержание КОЛОНЫ	Дата 1964	Содержание 4 КВ 4.28-19-3	Кол-во 1	Время 1:30
Подпись А. АБДОМ	Содержание КОЛОНЫ	Дата 1964	Содержание 4 КВ 4.28-19-3	Кол-во 1	Время 1:30

ЦНИИЭП
И. В. С. МЕЗЕНЦЕВА



ФОРМАТ	КОЛ	ПОЗ	ОБОЗНАЧЕНИЕ	НАИМЕНОВАНИЕ	КОЛ.	ПРИМЕЧАНИЕ
ДОКУМЕНТАЦИЯ						
А3			1.020-1.2-3 11 СБ	СБОРОЧНЫЙ ЧЕРТЕЖ		
А3			1.020-1.2-3 00У	УЗЛЫ		
А3			1.020-1.2-3 11 БМС	ВЕЩНОСТЬ МАТЕРИАЛА И ВЫБОРКА СЫЛКИ		
А3			2-КЖИ-ВС	ВЫБОРКА СЫЛКИ НА ДОПРАВИТЕЛЬНЫЕ ЗАКАЛАННЫЕ ДЕТАЛИ		
А3			1.020-1.2-3 00 ПЗ	ПОЯСНИТЕЛЬНАЯ ЗАПИСКА		
СБОРОЧНЫЕ ЕДИНИЦЫ						
А3	1		2-КЖИ-КП-882-1	КАРКАС ПР.КП-882-1	1	149,19
А3	2		1.020-1 2-5 15 СБ	ИЗДЕЛИЕ ЗАКАЛАННОЕ МН-19	3	4,04
А3	3		1.020-1 2-5 14 СБ	ИЗДЕЛИЕ ЗАКАЛАННОЕ МН-30	4	13,62

ПРИМЕЧАНИЯ:

1. Закаланная деталь используется для ориентирования колес при монтаже.
2. Колонна формируется в опалубке колонны ЭКБ 4.36(4В)-17 с применением вкладыша.

			294-3-34Н.84 - 2-КЖИ-К-17			
ИРАСАТИ	ИСАКОСНУ		Колонна ЭКБ 4.36-17-5	СМАЗА	МАССА	
2	ХОРНЕВ			Р	4620	1:50
ГЛЕНДИ	БСАОВ			лист	2 листа	
ГЛУ	ЯЛЕКЕН			ЦИНИЭП		
ГРИ	БУН			ИЛ.Б.С.ИЗЕМЧЕВА		
РУСЛАН	КОРИВ					

ВЕДОМОСТЬ РАСХОДА СТАЛИ НА ЭЛЕМЕНТЫ, КГ

МАРКА ЭЛЕМЕНТА	ИЗДЕЛИЯ ЗАКАЛАННЫЕ															Всего к.г.
	АРМАТУРА КЛАССА						ПРОКАТ МАРКА						Итого			
	А-III						В Ст 3 РС 6									
	ГОСТ 5701-52						ГОСТ 105-72									
Ф 8	Ф 10	Ф 12	Ф 16	Ф 18	Итого	Ф 8	Ф 10	Ф 12	Ф 16	Ф 18	Итого	Итого				
3КБ 4.36-17-1	15,264	1,005		20,20		56,451	15,395	11,501	33,301		7,17	0,05	67,677	195,525		
2КВ 4.33-19-1		0,544		6,05		6,604			15,691				16,654	23,255		
3КБ 4.36-21-1	0,61	1,005		20,40		29,798		0,478	33,301		7,17	0,05	49,653	79,911		
3КБ 4.36-21-2	0,61	0,015		15,05	11,4	35,676		5,652	24,981	28,60	7,17	0,06	56,463	101,553		
3КБ 4.36-21-3	10,178	0,272	2,128	31,31	11,4	55,183	3,58	35,61	0,527	28,50	7,17	0,05	93,547	130,535		
3КБ 4.36-17-2	0,61	0,016		17,07	11,4	37,395		0,478	24,981	28,60	7,17	0,05	69,289	107,265		
2КВ 4.33-19-2		0,544		6,06	11,4	18,004		5,652	16,654	22,60			50,905	68,91		
3КБ 4.36-17-3	0,61	1,008		20,10		29,798		0,478	33,303		7,17	0,06	49,615	78,011		
4КВ 4.28-19-1		1,004		25,15		27,054		2,826	58,201		7,17	0,05	63,315	93,353		
4КВ 4.28-19-2		1,632		26,15		27,792		0,478	49,552		7,17	0,06	65,67	93,461		
3КБ 4.36-21-4	10,178	0,544	2,128	38,23		57,13	3,58	11,262	16,654		7,17	0,05	89,721	116,851		
3КБ 4.36-17-4	0,61	1,632		26,16		35,402		0,478	49,902		7,17	0,05	65,67	102,072		
3КБ 4.36-17-5	0,61	2,176		26,15		36,956		0,478	49,951		7,17	0,06	65,673	102,511		
3КВ 4.33-19-1		1,003		16,16		17,248		5,652	33,301				38,95	56,309		
2КВ 4.12-18-1		1,008		16,16		17,248		5,652	33,303				38,96	56,266		
4КВ 4.28-19-3		1,632		24,14		25,772		5,652	49,982		7,17	0,06	62,811	83,615		
3КБ 4.36-17-6	0,61	1,008		20,10		29,798		0,478	33,303		7,17	0,05	49,653	79,911		

294-3-34 Н. 84-2-КЖН-ВС

ИЗДАНИЕ	ИЗДАЮЩИЙ			
И. КОДЕЛ	КОРНЕЦ			
РАЙОН	ВОЛЕ			
Г. Л. В.	РАШЕНИИ			
Г. Ч. В.	Б. В.			
ЗАКОН	КОРНЕЦ			

ВЫБОРКА СТАЛИ НА
ДОПОЛНИТЕЛЬНЫЕ ЗАКАЛ-
АННЫЕ ДЕТАЛИ

СТАЛЬ	МАРКА	ИЗДЕЛИЕ
Р		
АВТО	АВТО	

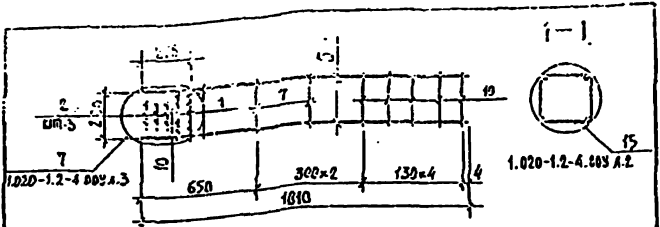
ЦНИИЭП
И. В. С. МЕЗЕНЦЕВ

Альбом II

Типовой проект 294-3-34 Н. 84

И. КОДЕЛ

Т И П О В О Й П Р О Е К Т 294-3-34 м. 84



Код	Зона	Поз.	ОБОЗНАЧЕНИЕ	НАИМЕНОВАНИЕ ДОКУМЕНТАЦИЯ	Кол.	ПРИМЕЧАНИЕ
А3			1.020-1. 2-4 009	УЗЛЫ		
А3			1.020-1. 2-4 00 ПЗ	ПОДСИЛТЕЛЬНАЯ ЗАПИСКА		
<u>СБОРОЧНЫЕ ЕДИНИЦЫ</u>						
А4		1	1.020-1. 2-5 11	СЕТКА СКА-1	2	2.153кр
А4		2	11-02	" СКА-3	3	1.427кр
<u>ДЕТАЛИ</u>						
А4		5	-2-КЖИ-СО-05	СТЕРЖЕНЬ ОТДЕЛЬНЫЙ	4	4,47
А4		7	1.020-1. 2-5 03-03	СТЕРЖЕНЬ ОТДЕЛЬНЫЙ	4	0,284кр
А4		10	1.020-1. 2-5 03-06	СТЕРЖЕНЬ ОТДЕЛЬНЫЙ	4	0,144кр

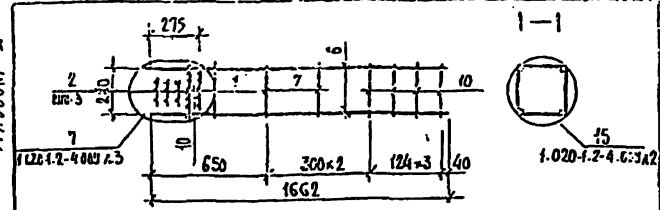
294-3-34 м. 84-2-КЖИ-КП-1

КАРКАС
ПРОСТРАНСТВЕННЫЙ
КП-1

МАТЕРИАЛЫ
П Р 20,21
ЦНИИЭП
ИЛ. Б.С. БЕЗМЕНЦЕВ

ФОРМАТ А4

Т И П О В О Й П Р О Е К Т 294-5-34 м. 84



Код	Зона	Поз.	ОБОЗНАЧЕНИЕ	НАИМЕНОВАНИЕ ДОКУМЕНТАЦИЯ	Кол.	ПРИМЕЧАНИЕ
А3			1.020-1. 2-4 009	УЗЛЫ		
А3			1.020-1. 2-4 00 ПЗ	ПОДСИЛТЕЛЬНАЯ ЗАПИСКА		
<u>СБОРОЧНЫЕ ЕДИНИЦЫ</u>						
А4		1	1.020-1. 2-5 11	СЕТКА СКА-1	2	2.153кр
А4		2	11-02	" СКА-3	3	1.427кр
<u>ДЕТАЛИ</u>						
А4		6	-2-КЖИ-СО-06	СТЕРЖЕНЬ ОТДЕЛЬНЫЙ	4	4,39кр
А4		7	1.020-1. 2-5 03-03	СТЕРЖЕНЬ ОТДЕЛЬНЫЙ	4	0,284кр
А4		10	1.020-1. 2-5 03-06	СТЕРЖЕНЬ ОТДЕЛЬНЫЙ	4	0,144кр

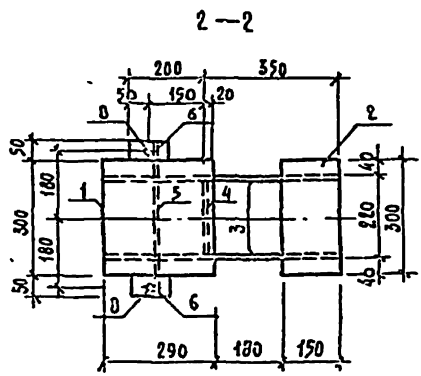
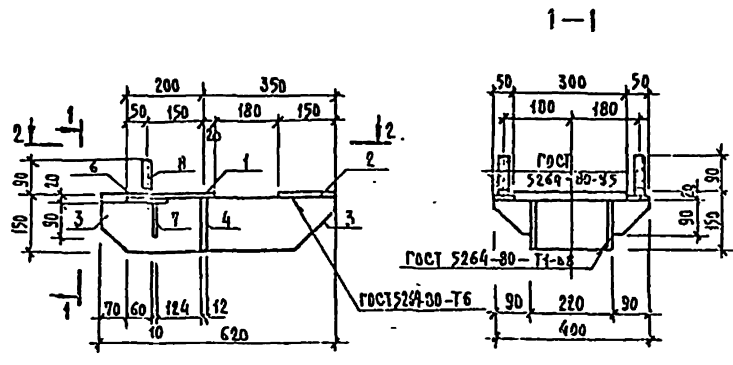
294-3-34 м. 84-2-КЖИ-КП-2

КАРКАС
ПРОСТРАНСТВЕННЫЙ
КП-2

МАТЕРИАЛЫ
П Р 26,71
ЦНИИЭП
ИЛ. Б.С. БЕЗМЕНЦЕВ

ФОРМАТ А4

Альбом Д
ИПОВОИ ПРОЕКТ 294-З-34 М.84.

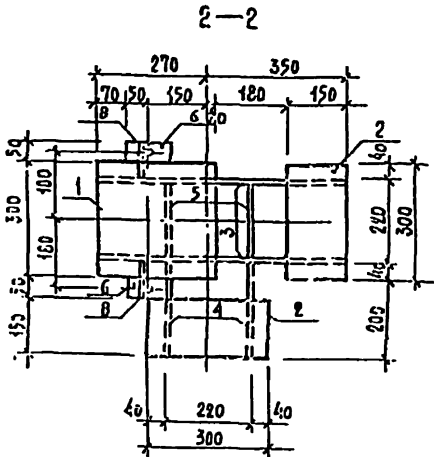
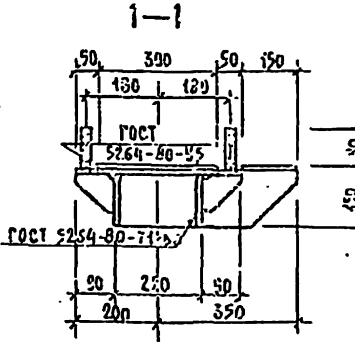
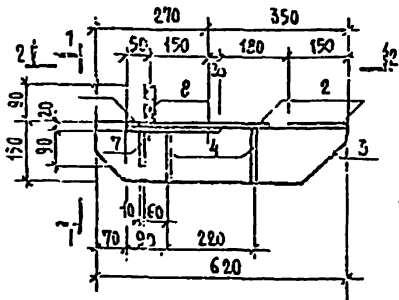


СЕРИИ	ЗОНА	ПОЗ	ОБОЗНАЧЕНИЕ	НАИМЕНОВАНИЕ	КОЛ	ПРИМЕЧАНИЕ
				ДЕТАЛИ		КЛАСС. ЕД. КТ
				Полоса ГОСТ 103-76 ВСтЗЛСб ГОСТ 580-71		
Б.Н.		2	-2-КЖИ-ИМ-5-02	10 × 150, e = 500	1	3.5
Б.Н.		3	-03	10 × 140, e = 620	2	6.8
Б.Н.		4	-04	12 × 130, e = 200	1	2.45
Б.Н.		5	-05	10 × 130, e = 200	1	2.0
Б.Н.		6	-06	10 × 50, e = 100	2	0.4
Б.Н.		7	-07	10 × 90, e = 90	2	0.6
Б.Н.		1	-01	Полоса ГОСТ 81-70 ВСтЗЛСб ГОСТ 320-71		
				20 × 300 e = 290	1	13.6
Б.Н.		8	-08	Круг ВСтЗЛСб ГОСТ 2595-71 СтЗ ГОСТ 535-79		
				e = 110	2	0.3

ПРИМЕЧАНИЯ см. на

-2-КЖИ-ИМ-2

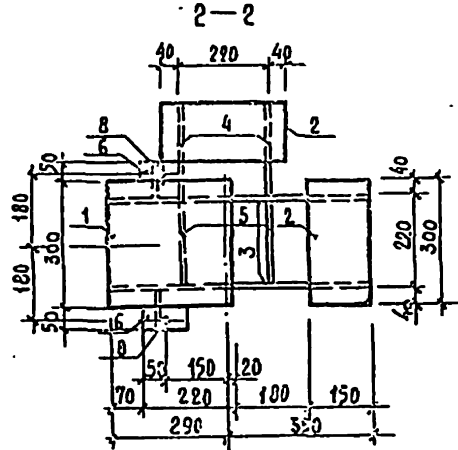
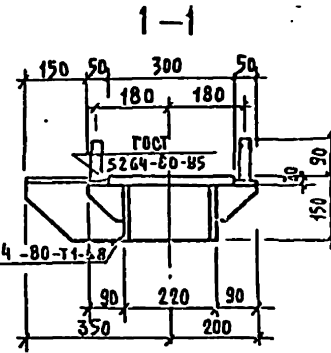
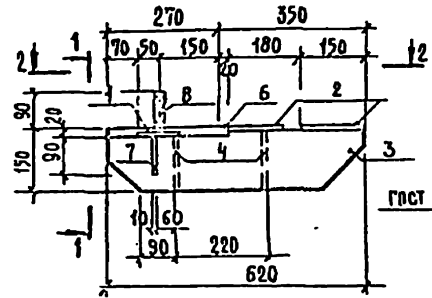
			294-З-34 М.84 - 2-КЖИ-ИМ-5			
ИЗМЕРИТЕЛЬ	ИЗМЕРЕНА	ПОДПИСАНО	МОНТАЖНЫЙ СТОЛК ИМ-5	СТАЛКА	МАССА	ЗАЩИЩАЮЩ
ИЗМЕРИТЕЛЬ	КОФЕВ	ПОДПИСАНО		Р	37.3	1:10
ИЗМЕРИТЕЛЬ	КОФЕВ	ПОДПИСАНО		ЛДСМ	ЛДСИТОВ	
ИЗМЕРИТЕЛЬ	КОФЕВ	ПОДПИСАНО		ЦНИИЭП ИМ. Б.С. КЕЗЫПЧЕВА		



ФОРМА	ЗОНА	ГОС	ОБОЗНАЧЕНИЕ	НАИМЕНОВАНИЕ	КОД	ВРЕМЯ	ЧАННЕ
				ДЕТАЛИ		МАССА И Г.	
				ГОСТ 105-76			
				ГОСТ 5264-80-85			
Б.Ч.	2		2-КЖИ-ИМ-6-02	10x150	с=360	2	3.5
Б.Ч.	3		-03	10x110	с=620	2	5.3
Б.Ч.	4		-04	10x140	с=240	2	2.6
Б.Ч.	5		-05	10x130	с=290	2	2.0
Б.Ч.	6		-06	10x50	с=100	2	0.4
Б.Ч.	7		-07	10x90	с=90	2	0.3
Б.Ч.	1		-01	Полоса 20x35	ГОСТ 82-70		
				ГОСТ 3535-71			
				с=290		1	43.1
Б.Ч.	8		-08	Круг В20	ГОСТ 2590-71		
				Ст 3 ГОСТ 555-79			
				с=110		2	0.5

ПРИМЕЧАНИЯ см. на 2-КЖИ-ИМ-2

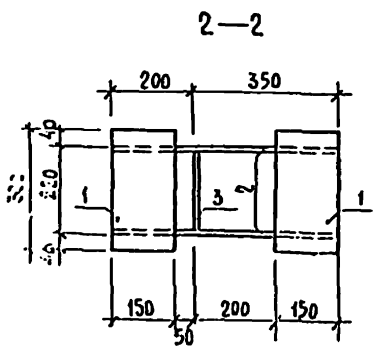
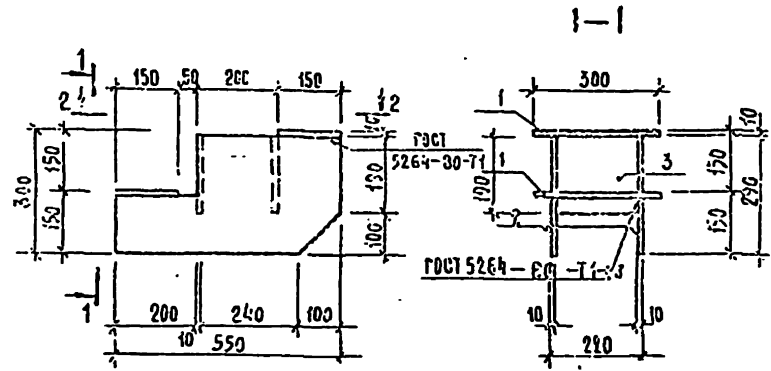
294-3-34 М. 84-2-КЖИ-ИМ-6			
НАЧ. МАСТ. И. КОМПА. ГАК. И. Г. А. Г. И. В. Рек. Г. Г. М.	И. СА. О. В. Я. Ч. КО. Р. Н. Е. В. Б. О. Л. О. В. П. А. Ш. Е. Н. Н. Б. У. Я. КО. Р. Н. Е. В.	МОНТАЖНЫЙ СТЯЖИК	
		ИМ-6	
		СТА. МА. Ш. / МА. С. А.	МА. С. Ш. Ч. / С.
		Р	43.1
		ЛИСТ 1 ИЗ 1	
		ЦНИИИ ИМ Б. С. МЕ. З. И. С. Е. В.	



ФОРМАТ	ЗОНА	ПОЗ	ОБОЗНАЧЕНИЕ	НАИМЕНОВАНИЕ	КОЛ.	ПРИМЕЧАНИЕ
				ДЕТАЛИ		ТАБЛИЦА КР
				ПОЛОСА ГОСТ 103-76		
				В ст3псб ГОСТ 380-71		
Б4	2		2-КЖИ-ИМ-7-02	10 × 150 e=300	2	3.5
Б4	3		-03	10 × 140 e=620	2	6.8
Б4	4		-04	10 × 140 e=240	2	2.6
Б4	5		-05	10 × 130 e=200	2	2.0
Б4	6		-06	10 × 90 e=100	2	0.4
Б4	7		-07	10 × 90 e=90	2	0.6
		1	-01	ПОЛОСА 20×300 ГОСТ 81-70		
				В ст3псб ГОСТ 380-71		
				e=290	1	13.65
		8	-08	КРУГ В 20 ГОСТ 2590-71		
				Ст3 ГОСТ 1535-79		
				e=110	2	0.3

ПРИМЕЧАНИЯ СМ НА 2-КЖИ-ИМ-2

294-3-34 М. 84-2-КЖИ-ИМ-7						
НАУЧАЕТ	ИСАКОВИЧ		МОНТАЖНЫЙ СТОЛИК ИМ-7	СТАЛИЯ	ТАРСА	МАСШТАБ
И.КОНС.	ИЗОНЕВ			Р	46.1	1:10
РАСЧ.М.	БОГАЧ			АКС:	АКС:МОС	
ГЛАВ	ПАШЕНКО			ЦНИИП ИМ. Е.С.ИГЕРСЕНЦЕВА		
ГЛАВ	БУИ					
ЭКСП.М.	ИЗОНЕВ					

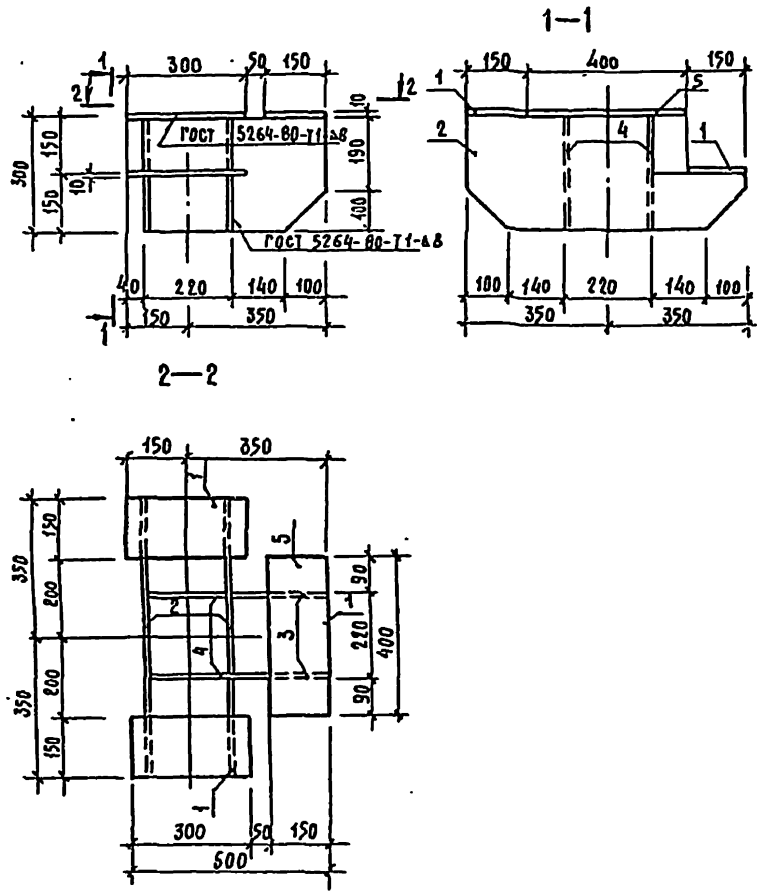


ФОРМА	ЗОНА	НОМ.	ОБОЗНАЧЕНИЕ	НАИМЕНОВАНИЕ	КСЛ	ПРИМЕЧАНИЕ
				ДЕТАЛИ		МАССА, КГ
				ПОЛОСА ГОСТ 163-76		
				ГОСТ 5264-80-71		
БЧ	1		2-КЖН-ИМ-Б-01	10x150 e=300	2	3.5
БЧ	3		-03	10x200 e=190	2	3.0
БЧ	2		-02	ПОЛОСА 10x200 ГОСТ 52-70		
				ГОСТ 5264-80-71		
				e=550	2	12.5

ПРИМЕЧАНИЯ СМ. НА

2-КЖН-ИМ-2

294-3-34 И. В. 4-2-КЖН-ИМ-Е		
НАЧ. МСХ	И. С. КОЗЛОВ	
И. КО. Р. П.	КОРНЕВ	
С. Л. И. К. М.	БОЛОЕ	
Г. А. П.	ВАШЕННИ	
Г. И. В.	БУД	
Р. В. Г. Р. И.	КОРНЕВ	
МОНТАЖНЫЙ СТОЛК ИМ-8		МАССА 30.0
СМАЛЬ МАРКИ 57-0.5 РСБ ГОСТ 380-71		1:10
ЦНИИЭГ		АРЕТОВ
И. И. В. С. ВЕЗЕННЕСА		

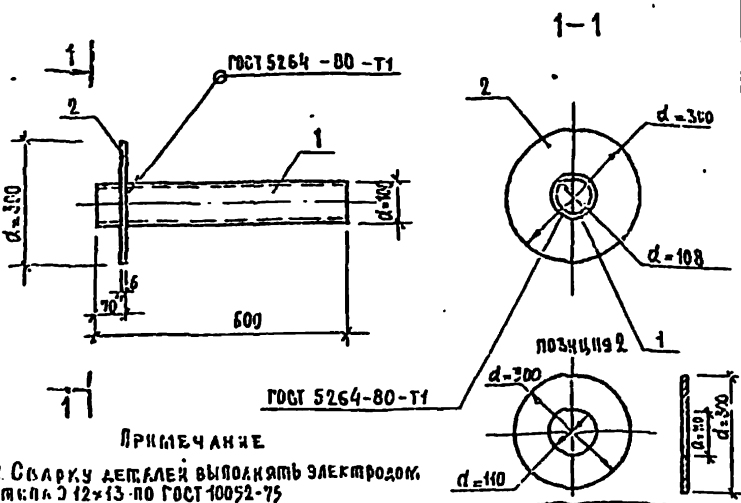


ФОРМА	КОЛ-ВО	НОМ	ОБОЗНАЧЕНИЕ	НАИМЕНОВАНИЕ	КОЛ	ПРИМ-Ч
				ДЕТАЛИ		МАССА ЕД. КГ
				Полоса ГОСТ 103-76		
				ВСтЗпсБ ГОСТ 380-71		
БЧ	1		2-КХИ-ИМ-9-01	10 x 150 е = 300	2	3,5
БЧ	3		-03	10 x 240 е = 290	2	5,5
БЧ	4		-04	10 x 200 е = 290	2	4,5
БЧ	5		-05	10 x 150 е = 400	1	4,7
БЧ	2		-02	Полоса 10-290 ГОСТ В2-70		
				ВСтЗпсБ ГОСТ 380-71		
				е = 700	2	15,9

ПРИМЕЧАНИЯ СМ. НА 2-КХИ-ИМ-2

294-3-34 М 84-2-КХИ-ИМ-9			СТАЛЬ	МАССА	МАССА/М	
НАЧНИС	ИСАКОВИЧ	<i>[Signature]</i>	Металлический стержень ИМ-9	Р	60,0	1:10
В ХОДЯТ	КОРНЕВ	<i>[Signature]</i>				
ПЛАНИ	БЛОС	<i>[Signature]</i>				
ГЛП	ПАШЕНИ	<i>[Signature]</i>				
ГЛП	БУЧ	<i>[Signature]</i>		ЛЕН	ЛЕНСОВ	
ГЛ.ТРИ	КОРНЕВ	<i>[Signature]</i>				
СТАЛЬ МАРК В.Ст.З псБ ГОСТ 380-71			ЦНИИП ИЛ. Б.С. КИЗЕНЦЕВ			

ТИПОВОЙ ПРОЕКТ 294-3-34 м.84 АЛЬБОМ II



ПРИМЕЧАНИЕ

1. Сварку деталей выполнять электродами типа Э12×13 по ГОСТ 10052-75

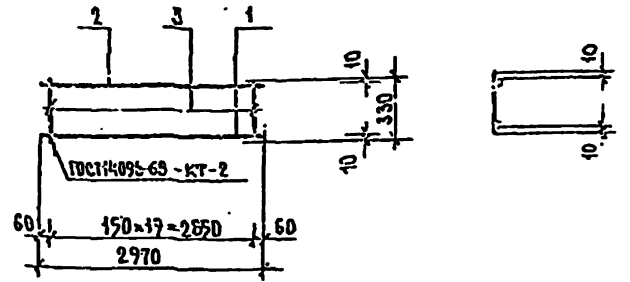
Обозначение	Наименование	Кол.	Примечание
ДЕТАЛИ			
	труба ГОСТ 10704-76 6,8×13 ГОСТ 5632-72		
-2-КЖН-ИМ-10-01	108×3 e=600	1	4.660
	лободы ГОСТ 82-70 в смз по ГОСТ 3807-74		
-02	6×300 d=300	1	2.960

294-3-34 м.84-2-КЖН-ИМ-10

ИЗДЕЛИЕ МЕТАЛЛИЧЕСКОЕ	СМАЗКА	МАССА	ИЛИ	КОЛ-ВО
ИМ-10	Р	7.52		
ЦНИИЭП		ИМ.С.МЕРЗЛЕРОВА		

ФОРМАТ А4

ТИПОВОЙ ПРОЕКТ 294-3-34 м.84 АЛЬБОМ II



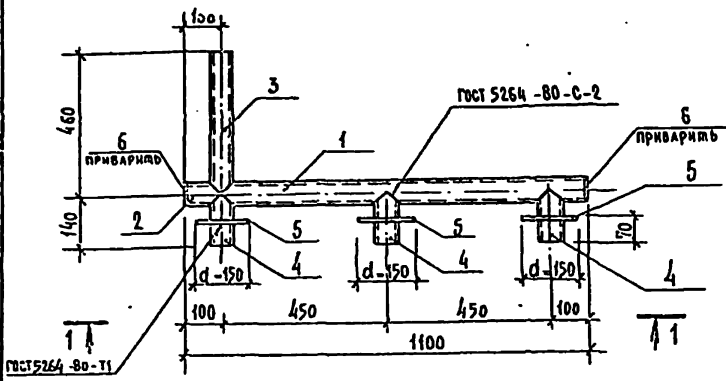
Обозначение	Наименование	Кол.	Примечание
ДЕТАЛИ			
	Сталь круглая ГОСТ 5701-82		
-2-КЖН-К-19р-31	Ø12А-II e=2970	1	2.64
-01	Ø12А-II e=2970	1	2.64
-03	Ø6 А-I e=330	20	0.075

294-3-34 м.84-2-КЖН-К-19р

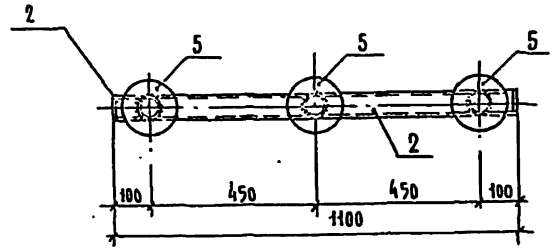
КАРКАС	СМАЗКА	МАССА	ИЛИ	КОЛ-ВО
К-19р	Р	6.78		
ЦНИИЭП		ИМ.С.МЕРЗЛЕРОВА		

ФОРМАТ А4

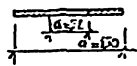
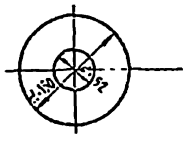
Типовой проект 294-3-34 И. 84
 Альбом II
 Исполн. В. П. Шенников, В. С. Мезенцева



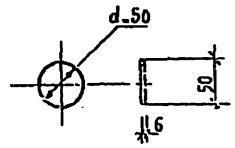
1 - 1



позиция 5



позиция 6

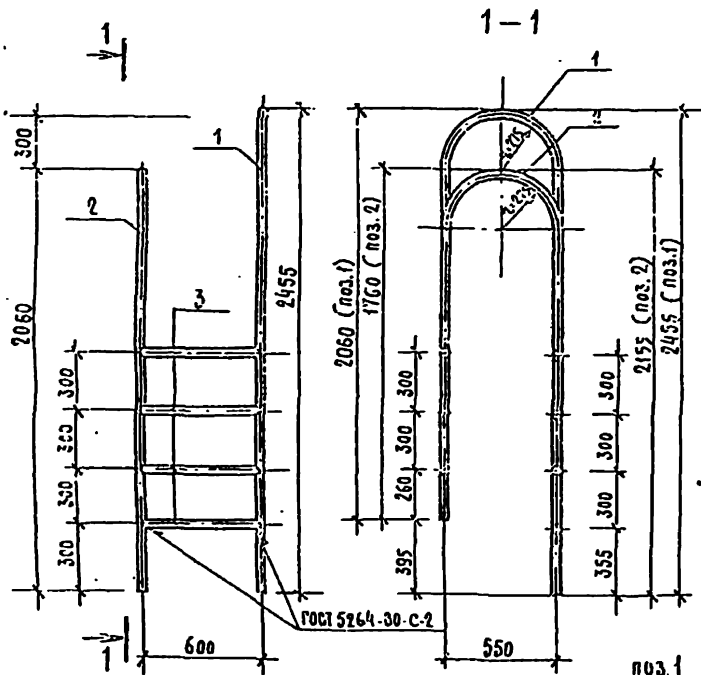


ФОРМА	КОЛ.	НОМ.	ОБОЗНАЧЕНИЕ	НАИМЕНОВАНИЕ	КОЛ.	ПРИМЕЧАНИЕ
				ИМ-11		
				МЕТАЛЛИ		
				ТРУБА ГОСТ 10704-76 08x15 ГОСТ 5264-80		
	1		50x3	е-1000	1	3,486
	2		50x3	е-100	1	0,348
	3		50x3	е-460	1	1,605
	4		50x3	е-140	3	0,487
				ПОЛОСА ГОСТ 103-76 6Ст3ПС6 ГОСТ 3307		
	5		6x150	d=150	3	1,06
	6		6x50	d=50	2	0,108

ПРИМЕЧАНИЕ

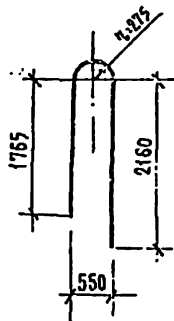
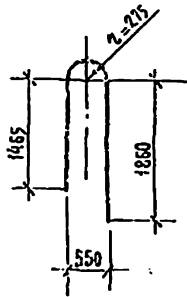
1. Сварку деталей выполнять электродом типа Э-12х13 по ГОСТ 10052-75.

ИЗДАНИЕ МЕТАЛЛИЧЕСКОЕ			ИМ-11	294-3-34 И. 84-2-КЖИ-ИИ-11
НАЧ. МАСТ.	И. С. КОЗЛОВ			
ИЗМЕР.	КЕРНЕВ			
САМОН.	ВОЛКОВ			
ГАР.	ВАШЕНИН			
Р. С. ДИСТ.	С. И. И.			
РАБОТНИК	ВАХАНКОВ			
МАССА	10,29			
АКСИМ	А. С. П. С.			
ЦНИИЭП				
И. П. С. С. МЕЗЕНЦЕВА				



ноз. 2

ноз. 1



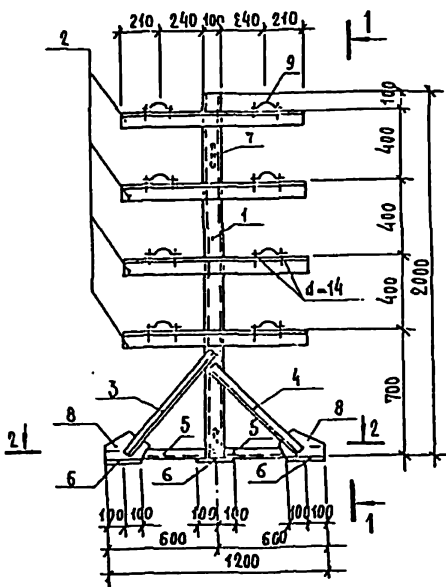
Обозначение	Наименование	Кол.	Примечание
	ИМ-12		
	АСТАЛЛ		
	Труба ГОСТ 10704-76 0,8x13 ГОСТ 5632-72		
1	40x5 e=4785	1	13,12
2	40x3 e=4189	1	11,46
3	40x3 e=600	7	1,644

ПРИМЕЧАНИЕ

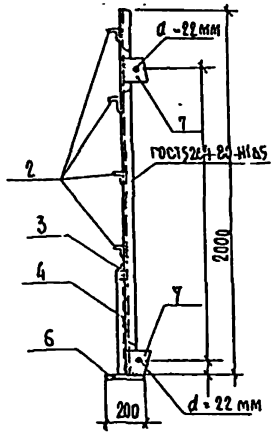
1. Сварку деталей выполнять электродом типа Э-12x13 по ГОСТ 10052-75.

294-3-34 И. 84-2-КЖИ-ИИ-12			
ИЗДЕЛИЕ МЕТАЛЛИЧЕСКОЕ	СТАЛЬ	МАССА	МАССИТАС
ИМ - 12	Р	86.103	
СТАЛЬ	МАРКА И	ЦНИИЭП	
0,8 x 13 ГОСТ 5632-72		КМ БС. МЕЗЕНЦЕВА	

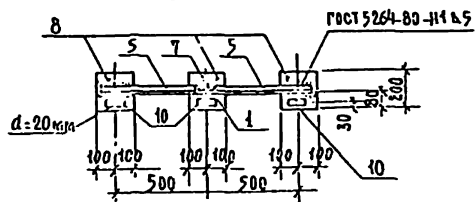
МСБ-1



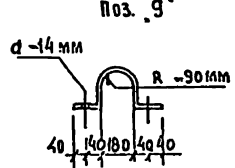
1-1



2-2



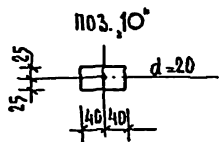
поз. 9'



ФОРМАТ	ЛОЖА	ПОЗ.	ОБОЗНАЧЕНИЕ	НАИМЕНОВАНИЕ	КОЛ.	ПРИМЕЧАНИЕ	
				ДЕТАЛИ			
				ШВЕЛЕР			
				С10 ГОСТ 8240-72			
				ВСТЗ ГОСТ 380-71			
		1	-2-КЖИ-МСБ-1-01	ℓ = 2000	1	17.18	
				УГОЛОК			
				Л90-56-6 ГОСТ 8510-72			
				ВСТ.3 ГОСТ 380-71			
		2	-02	ℓ = 1000	4	6.70	
				УГОЛОК			
				Л45-4 ГОСТ 8503-72			
				ВСТЗ ГОСТ 380-71			
		3	-03	ℓ = 720	1	1.97	
		4	-04	ℓ = 640	1	1.75	
		5	-05	ℓ = 540	2	1.47	
				ПОЛОСА			
				ГОСТ 103-76			
				В СТЗ КИЗ ГОСТ 380-71			
		6	-06	-12×200	ℓ = 200	3	3.77
		7	-07	-8×130	ℓ = 130	2	1.06
		8	-08	-8×130	ℓ = 230	2	1.88
		9	-09	-4×40	ℓ = 540	8	0.68
		10	-010	-16×50	ℓ = 80	3	0.50

ПРИМЕЧАНИЯ

1. Сварку вести электродами типа Э42а по ГОСТ 9467-75.
2. Грунтовать железным суриком за 2 раза.
3. Изготовить в соответствии с требованиями СНиП № 18-75.



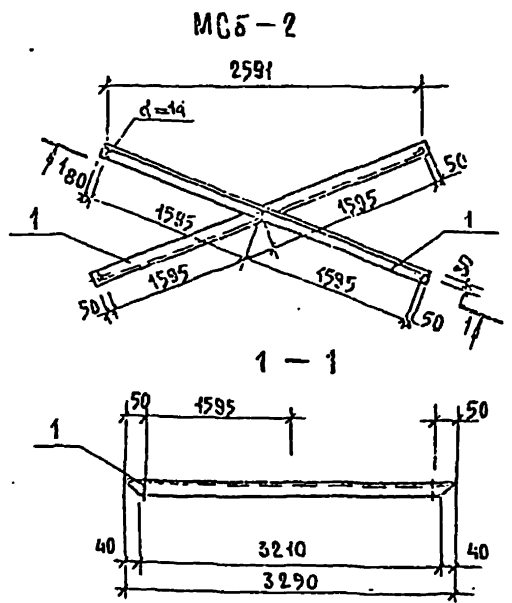
294-3-34 м. 84-2-КЖИ-МСБ-1

ИМЯ ИЛИ ИНИЦИАЛЫ	ПОДПИСЬ	
И. КОЗЛОВ	КОЗЛОВ	
ТАЛАНОВ	ВОЛКОВ	
ГЛАВ	ПАРШИН	
ГНЧ	БЭИ	
РУКОВОД	САВАНС	

Стойка для бонлеров МСБ-1	СЛАЗА	МАССА	МАССУБА
	Р	74.77	
ИМ:		ИМКОЗ	
ЦНИИЭП			
И. П. К. ЗЕНЧЕНКО			

АЛБОВОМ II
ТЯНОВОМ ПРЯМКОМ 294-3-34 м. 84
ПРЯМКОМ И ДИНА ИСТОЧНИКОВ
ИСТОЧНИКОВ

Альбом II
Технический проект 294-3-34 М.84

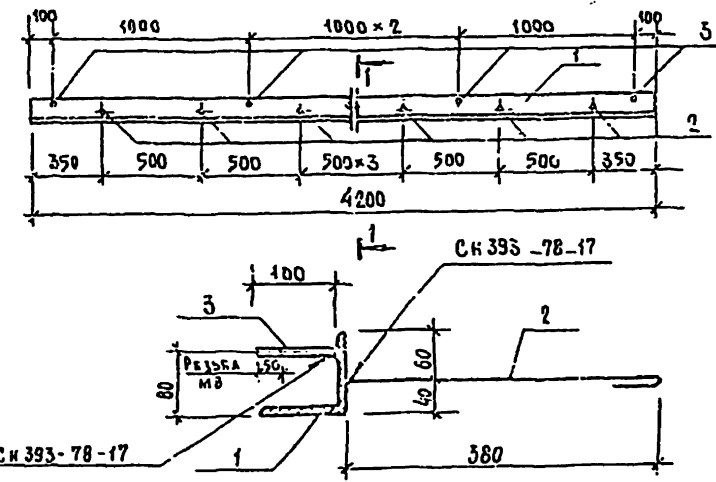


ФОРМА	ЗОНА	ГОС	ОБОЗНАЧЕНИЕ	НАИМЕНОВАНИЕ	КОЛ.	ПРИМЕЧАНИЕ
				ДЕТАЛИ		МАССА ЕД. КР.
				УГОЛОК L75x50x5 ГОСТ 8510-72		
				ГОСТ 3 кл 2 ГОСТ 380-71		
			-2-КЖН-МСБ-2-01	с = 3290	2	15,76

294-3-34 М.84-2-КЖН-МСБ-2		
ИЗДАНИЕ	КОМПОНЕНТ	МАТЕРИАЛ
СВЯЗЬ ДЛЯ СТОЕК	Р	31,92
МСБ-2	АНСТ	ЛКСРДБ
СТАЛЬ МЗН	ЦНИИЭП	
ГОСТ 380-71	ИМ. Б.С. МЕЗЕНЦЕВА	

Формат А4

Альбом II
Технический проект 294-3-34 М.84

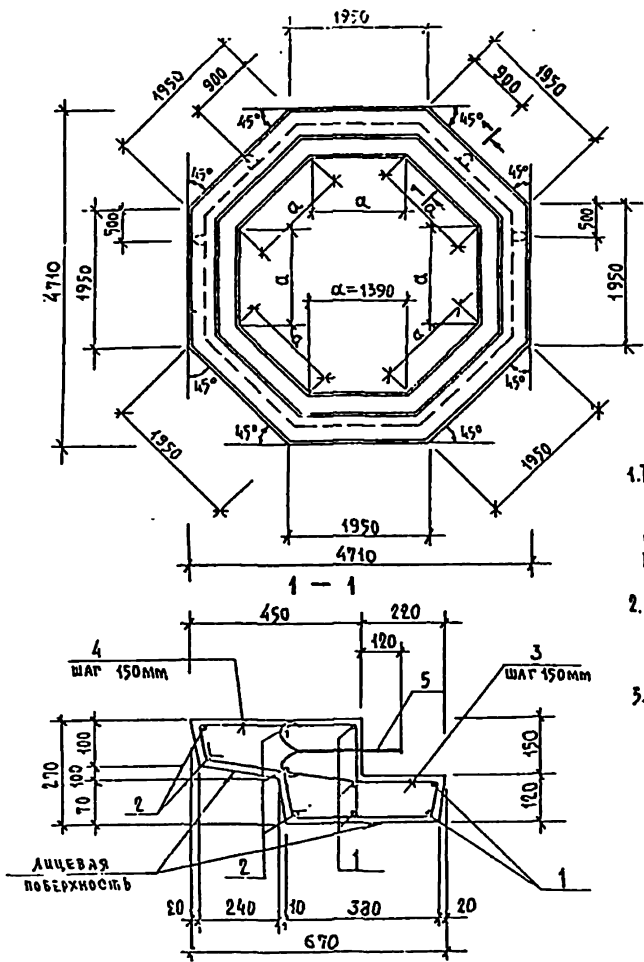


ФОРМА	ЗОНА	ГОС	ОБОЗНАЧЕНИЕ	НАИМЕНОВАНИЕ	КОЛ.	ПРИМЕЧАНИЕ
				ДЕТАЛИ		МАССА ЕД. КР.
				УГОЛОК L100x8 ГОСТ 8505-72		
				ГОСТ 3 кл 2 ГОСТ 380-71		
			-2-КЖН-ИМ-13-01	с = 4200	1	51,24
				СТАЛЬ КРУПНАЯ ГОСТ 5781-82		
			-02	8А-I с = 430	8	0,17
			-03	8А-I с = 100	5	0,04

Альбом II
Технический проект 294-3-34 М.84

294-3-34 М.84-2-КЖН-ИМ-13		
ИЗДАНИЕ	КОМПОНЕНТ	МАТЕРИАЛ
КРАЕВНЕ МЕТАЛЛИЧЕСКОЕ	Р	52,80
ИМ-13	АНСТ	ЛКСРДБ
СТАЛЬ МЗН	ЦНИИЭП	
ГОСТ 380-71	ИМ. Б.С. МЕЗЕНЦЕВА	

Формат А4



СРОВОД	ЗОНА	П.З.	ОБОЗНАЧЕНИЕ	НАИМЕНОВАНИЕ	КОД	ПРИМЕЧАНИЕ
				АСТАЛ		М.Б.С. Е.А.К.Р.
				СТАЛЬ КРУГЛАЯ ГОСТ 1578-82		
1			-2-КЖИ-ИЖ-1-01	Ø 12А-I	40	2.13
2			-02	Ø 12А-I	40	1.51
3			-03	Ø 6А-I	112	0.289
4			-04	Ø 6А-I	112	0.244
5			-05	Ø 16А-I	4	1.50
				МАТЕРИАЛЫ		
				БЕТОН МАРКИ 200, МРЗ-150, В2		1.39 м ³

ПРИМЕЧАНИЕ
 1. Точность изготовления изделия должна находиться в пределах установленных ГОСТ 21773-76 и ГОСТ 13015-75.
 2. Лицевая поверхность изделия должна быть гладкой.
 3. ИЖ-1 выполнить в металлической опалубке.

ВЕДОМОСТЬ АСТАЛ

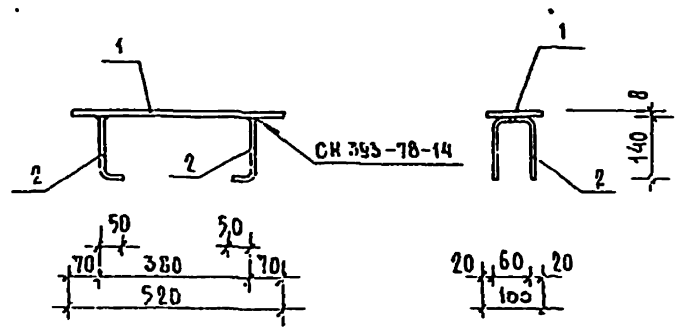
ПОЗ.	ЭСКИЗ
1	
2	
3	
4	
5	

ИМ. ЧЛ. П.	ИМ. ЧЛ. П.	ИМ. ЧЛ. П.	ИМ. ЧЛ. П.	ИМ. ЧЛ. П.	ИМ. ЧЛ. П.
И.М.С.Д.	К.Р.Р.Е.В.				
Г.А.И.М.	В.О.Л.О.В.				
Г.А.В.	Я.Ш.Е.Н.К.И.				
Г.В.Я.	Б.С.С.				
С.В.Г.А.Р.	И.В.А.Ш.И.Н.О.В.				
294-3-34 м.84 -2-КЖИ-ИЖ-1					
ИЗДАНИЕ ЖЕЛЕЗБЕТОННОЕ			С.А.С.Т.В.	М.Б.С.Е.А.К.Р.	М.Б.С.Е.А.К.Р.
ИЖ-1			Р	3390.0	
			Л.С.С.	Л.С.С.О.В.	
ЦНИИЭП И.М.Б.С.МЕЗЕНЧЕРА					

АЛБВОМ Д

ПРОЕКТ 274-3-34 М.84

ТИПОВОЙ

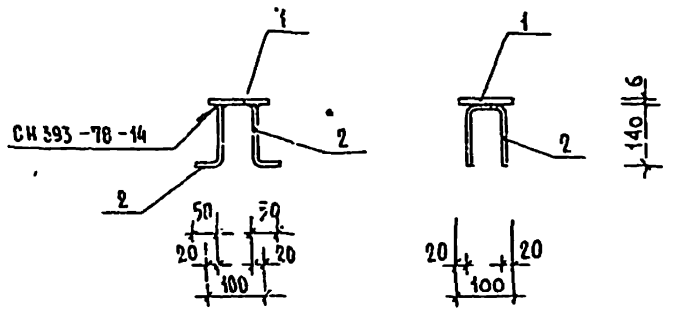


ФОРМА	КОЛ.	ПРИМЕЧАНИЕ	МАССА ЕД. КР.
ОБОЗНАЧЕНИЕ			
НАИМЕНОВАНИЕ			
ДЕТАЛИ			
ПОЛОСА ГОСТ 103-76			
ВСТУПИЛ ГОСТ 380-71			
54	1	-2-КЖИ-3А-1-01	-100x8 e=520 1 3.27
СТАЛЬ КРУГЛАЯ ГОСТ 5781-82			
54	2	-02	Ø10А-I e=440 2 0.275

294-3-34 М.84 - 2-КЖИ-3А-1			
НАЗНАЧЕНИЕ	МАТЕРИАЛ	СТАЛЬ	МАССА
ЗАКЛАДНАЯ ДЕТАЛЬ	Р	3.82	
3А-1			
ЦНИИЭП			
К. Б. С. МЕЗЕНЦЕВА			

АЛБВОМ II

ТИПОВОЙ ПРОЕКТ 294-3-34 М.84

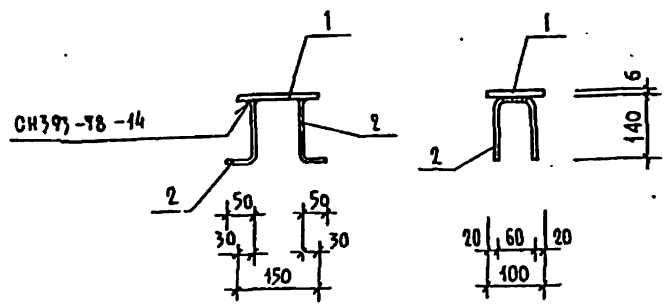


ФОРМА	КОЛ.	ПРИМЕЧАНИЕ	МАССА ЕД. КР.
ОБОЗНАЧЕНИЕ			
НАИМЕНОВАНИЕ			
ДЕТАЛИ			
ПОЛОСА ГОСТ 103-76			
ВСТУПИЛ ГОСТ 380-71			
	1	-2-КЖИ-3А-2-01	-100x6 e=100 1 0.50
СТАЛЬ КРУГЛАЯ ГОСТ 5781-82			
	2	-01	Ø8А-I e=440 2 0.175

294-3-34 М.84 - 2-КЖИ-3А-2			
НАЗНАЧЕНИЕ	МАТЕРИАЛ	СТАЛЬ	МАССА
ЗАКЛАДНАЯ ДЕТАЛЬ	Р	0.85	
3А-2			
ЦНИИЭП			
ИМ. С. С. МЕЗЕНЦЕВА			

Альбом II

ИНВЕНТАРНЫЙ ПРОЕКТ 294-3-34 М.84



СЕРИАЛ	ЗОНА	ПОЗ.	ОБОЗНАЧЕНИЕ	НАИМЕНОВАНИЕ	КОЛ.	ПРИМЕЧАНИЕ
				ДЕТАЛИ		МАССА ЕД. КР.
				ПОЛОСА ГОСТ 103-76		
				ВСТЗКП2 ГОСТ380-71		
		1	-2-КЖИ-ЗА-3-01	-100x6 e=150	1	0,71
				СТАЛЬ КРУГАЯ ГОСТ5781-82		
		2	-02	Ø8 А-I e=440	2	0,175

ИМЯ И ФАМИЛИЯ	И.С.КАЗОВИЧ	
И.О.КОМ. КОРНЕВ		
И.О.И.И.И.		
И.О.И.И.И.		
И.О.И.И.И.		
И.О.И.И.И.		

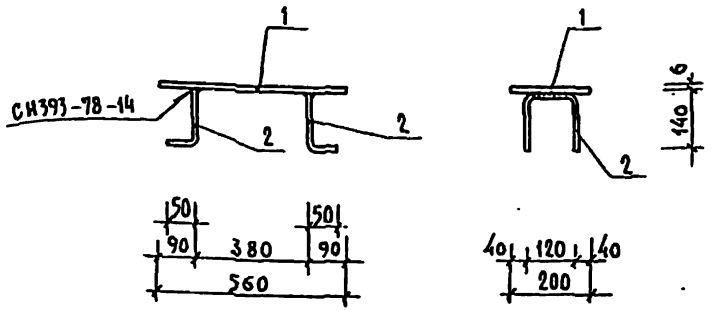
294-3-34 М.84 -2-КЖИ-ЗА-3

ЗАКАЗНАЯ ДЕТАЛЬ	СТАЛЬ	МАССА	МАСШТАБ
ЗА-3	Р	1,06	
	Лист	Листов	
ЦНИИЭП И.М.Б.С.МЕЗЕНЦЕВА			

Архивный лист

Альбом II

Технический проект 294-3-34 М.84



ФОРМАТ	ЗОНА	ПОЗ.	ОБОЗНАЧЕНИЕ	НАИМЕНОВАНИЕ	КОЛ.	ПРИМЕЧАНИЕ
				ДЕТАЛИ		МАССА ЕД. КР.
				ПОЛОСА ГОСТ 103-76		
				ВСТЗКП2 ГОСТ380-71		
		1	-2-КЖИ-ЗА-4-01	-200x6 e=560	1	5,28
				СТАЛЬ КРУГАЯ ГОСТ5781-82		
		2	-02	Ø10 А-I e=560	2	0,31

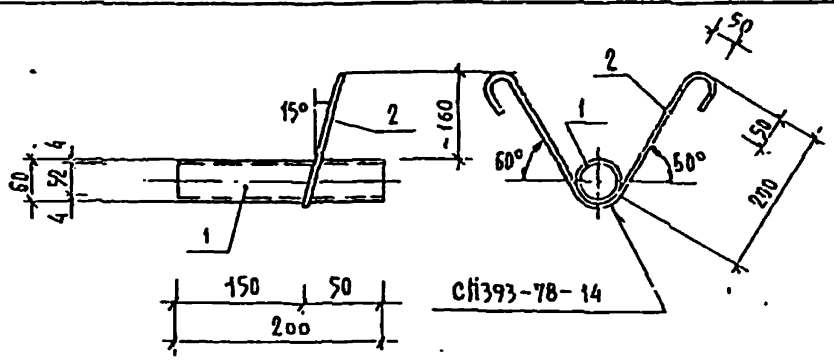
ИНВЕНТАРНЫЙ ПРОЕКТ 294-3-34 М.84

ИМЯ И ФАМИЛИЯ	И.С.КАЗОВИЧ	
И.О.КОМ. КОРНЕВ		
И.О.И.И.И.		
И.О.И.И.И.		
И.О.И.И.И.		
И.О.И.И.И.		

294-3-34 М.84 -2-КЖИ-ЗА-4

ЗАКАЗНАЯ ДЕТАЛЬ	СТАЛЬ	МАССА	МАСШТАБ
ЗА-4	Р	5,9	
	Лист	Листов	
ЦНИИЭП И.М.Б.С.МЕЗЕНЦЕВА			

Архивный лист

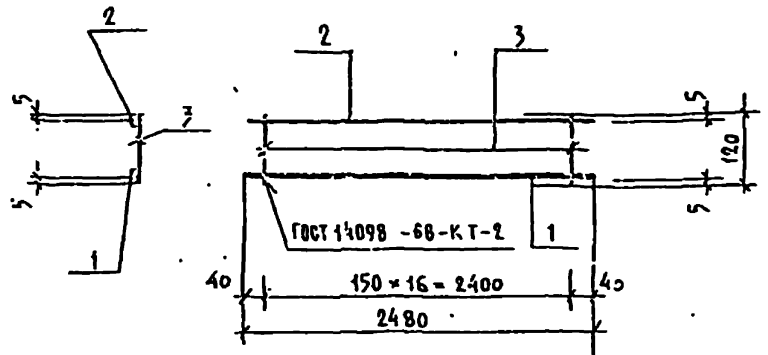


ФОРМАТ	КОЛ-ВО	НОМ.	ОБОЗНАЧЕНИЕ	НАИМЕНОВАНИЕ	КОЛ.	ПРИМЕЧАНИЕ
				ДЕТАЛИ		
				ТРУБА ГОСТ 10704-76		МАССА ЕД. КР.
Б4	1	1	-2-КЖИ-ЗА-5-01	Дн=60 б=4 е=200	1	1.10
				Сталь круглая ГОСТ 5781-82		
Б4	2		-02	Ø 6АІ е=700	1	0.16

294-3-34 м. 84-2-КЖИ-ЗА-5		
ЗАКЛАДНАЯ ДЕТАЛЬ		
34-5	Р	1.26
ЦНИИЭП ИМ. Б.С. ПИЗЕНЦЕВА		

Альбом II

ТНПОВОД ПРОЕКТ 294-3-34 м. 84



ФОРМАТ	КОЛ-ВО	НОМ.	ОБОЗНАЧЕНИЕ	НАИМЕНОВАНИЕ	КОЛ.	ПРИМЕЧАНИЕ
				ДЕТАЛИ		
				Сталь круглая ГОСТ 5781-82		МАССА ЕД. КР.
Б4	1		-2-КЖИ-К-21-01	Ø 12АІІ е=2480	1	2.20
Б4	2		-02	Ø 6АІІ е=2480	1	0.56
Б4	3		-03	Ø 6АІ е=120	17	0.03

294-3-34 м. 84-2-КЖИ-К-21		
КАРКАС К-21		
Р	1.91	
ЦНИИЭП ИМ. Б.С. ПИЗЕНЦЕВА		

Альбом II

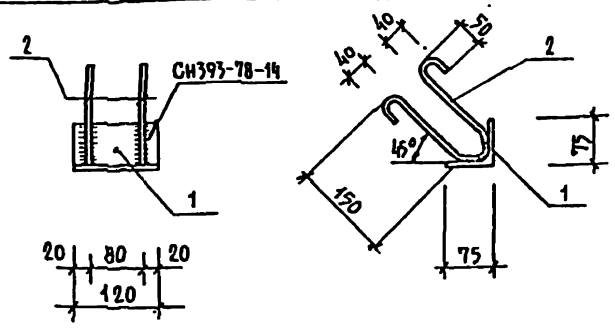
проект 294-3-34 м.84

Типовой

ВЗВЕШЕН

И. И. И.

И. И. И.



ФОРМА	ЗОНА	ПОЗ.	ОБОЗНАЧЕНИЕ	НАИМЕНОВАНИЕ	КОЛ.	ПРИМЕЧАНИЕ
				ДЕТАЛИ		МАССА ЕД. КР.
				УГОЛОК 12x75x6 ГОСТ 8509-77 ВСТЗКП2 ГОСТ 380-71		
БЧ	1		-2-КЖИ-3А-6-01	с = 120	1	0.83
				Сталь круглая ГОСТ 5781-82		
БЧ	2		-32	ФБА-I с = 600	2	0.14

294-3-34 м.84 -2-КЖИ-3А-6

ЗАКЛАНАЯ ДЕТАЛЬ 3А-6			СТАЛЬ	МАССА	И-СЧТАБ
Р	1.11				
			Л-СТ	Л-СТ-6	
ЦНИИЭП И.М. Б.С. МЕЗЕНЦЕВА					

Альбом II

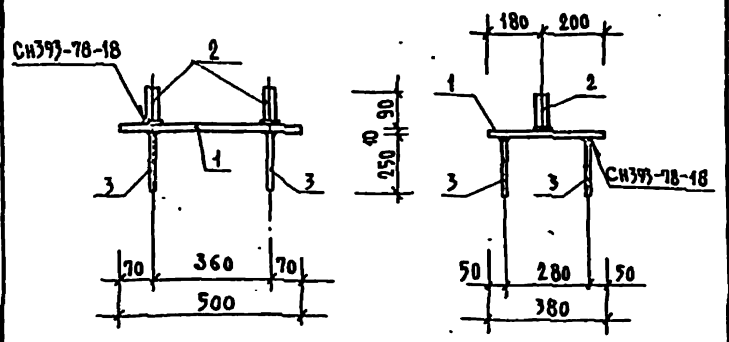
проект 294-3-34 м.84

Типовой

ВЗВЕШЕН

И. И. И.

И. И. И.

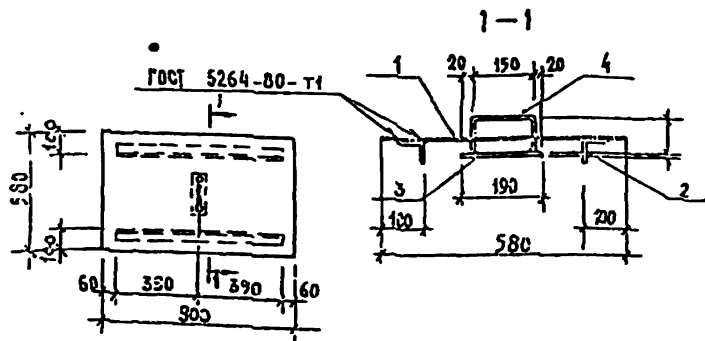


ФОРМА	ЗОНА	ПОЗ.	ОБОЗНАЧЕНИЕ	НАИМЕНОВАНИЕ	КОЛ.	ПРИМЕЧАНИЕ
				ДЕТАЛИ		МАССА ЕД. КР.
				ПОЛОСА ГОСТ 82-70 ВСТЗКП2 ГОСТ 380-71		
БЧ	1		-2-КЖИ-3А-7-01	-10x380 с = 500	1	14.92
БЧ	2		-02	КРУГ В 20 ГОСТ 2590-71 СмЗ ГОСТ 535-79		
				с = 90	2	0.222
				Сталь круглая ГОСТ 5781-82		
БЧ	3		-03	Ф 12 А-I с = 250	4	0.222

294-3-34 м.84 -2-КЖИ-3А-7

ЗАКЛАНАЯ ДЕТАЛЬ 3А-7			СТАЛЬ	МАССА	И-СЧТАБ
Р	1.33				
			Л-СТ	Л-СТ-6	
ЦНИИЭП И.М. Б.С. МЕЗЕНЦЕВА					

Альбом II
ТИПОВОЙ ПРОЕКТ 294-3-34 м. 84



ФОРМАТ	КОЛ-ВО	НОМ.	ОБОЗНАЧЕНИЕ	НАИМЕНОВАНИЕ	КОД.	ПРИМЕЧАНИЕ
Б4	1		2-КЖН-ЦМ-1-С1	ДЕТАЛЬ Лист риф. б=580 ГОСТ3566-77 вст3 гост 380-71		МАССА, кгс
Б4	2		-02	УГОЛОК 50x50x5 ГОСТ8509-72 вст3 гост 380-71	1	26.2
Б4	3		-03	ПОЛОСА 4x60 ГОСТ 103-76 вст3 гост 380-71	2	2,94
Б4	4		-04	СТЕРЖЕНЬ ГОСТ5781-82	1	0.36
				Ø8AГ e=350	1	0.14

294-3-34 м. 84-2-КЖН-ЦМ-1

ЩКЖ ЩКЖ-1

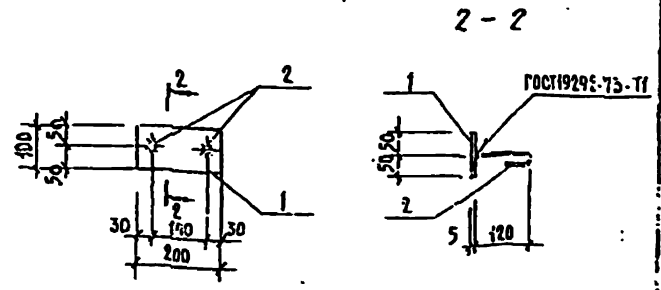
ЭТАЖ	МАССА	НАСЫЩАБ
Р	32,58	

Листов

ЦНИИЭП
Ж.Б.С.МЕЗЕНЦЕВА

ФОРМАТ А4

Альбом II
ТИПОВОЙ ПРОЕКТ 294-3-34 м. 84



ФОРМАТ	КОЛ-ВО	НОМ.	ОБОЗНАЧЕНИЕ	НАИМЕНОВАНИЕ	КОД.	ПРИМЕЧАНИЕ
Б4	1		-2-КЖН-3А-8-01	ДЕТАЛЬ ПОЛОСА ГОСТ 103-76 вст3 кп2 гост 385-71		МАССА ЕД., кг
Б4	2		-02	5x100 e=260	1	0.80
				СТЕРЖЕНЬ ГОСТ5781-82	2	0.075
				Ø8AГ e=190		

294-3-34 м. 84-2-КЖН-3А-8

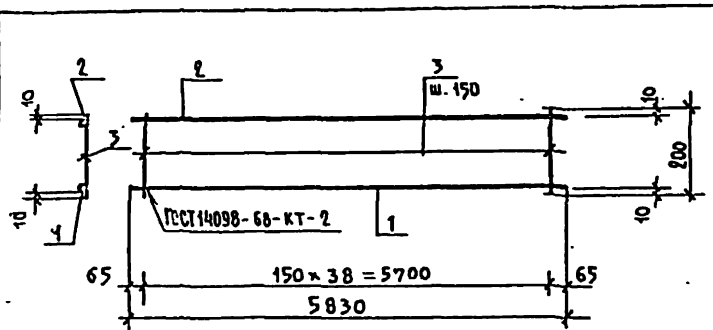
ЗАКЛАДНАЯ ДЕТАЛЬ
3А-8

ЭТАЖ	МАССА	НАСЫЩАБ
Р	0,95	

Листов

ЦНИИЭП
Ж.Б.С.МЕЗЕНЦЕВА

ФОРМАТ А4



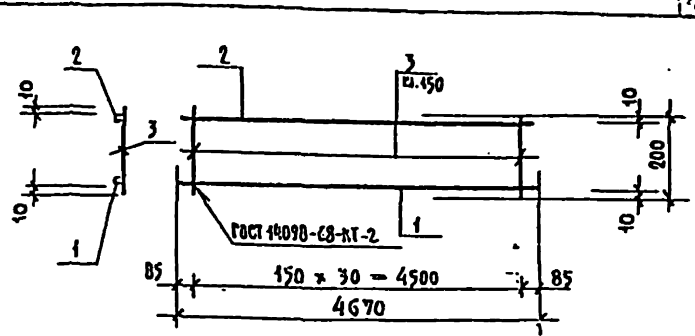
ФОРМАТ	ЗОНА	ПОЗ.	ОБОЗНАЧЕНИЕ	НАИМЕНОВАНИЕ	КОЛ.	ПРИМЕЧАНИЕ
				<u>ДЕТАЛИ</u>		МАССА ЕД. КР.
				СТАЛЬ КРУГЛАЯ ГОСТ 5781-82		
		1	-2-КНИ-К-1-01	∅16А-II	ℓ=5830	1 9.21 КР
		2	-02	∅12А-III	ℓ=5830	1 5.18 КР
		3	-03	∅8А-I	ℓ=200	39 0.08 КР

294-3-34 М.84-2-КНИ-К-1

КАРКАС К-1

СТАЛЬ	МАССА	МАССА
Р	16.05	

ЛИСТ ЛИСТОВ
ЦНИИЭП
ИМ. Б.С. МЕЗЕНЦЕВА



ФОРМАТ	ЗОНА	ПОЗ.	ОБОЗНАЧЕНИЕ	НАИМЕНОВАНИЕ	КОЛ.	ПРИМЕЧАНИЕ
				<u>ДЕТАЛИ</u>		МАССА ЕД. КР.
				СТАЛЬ КРУГЛАЯ ГОСТ 5781-82		
		1	-2-КНИ-К-2-01	∅12А-II	ℓ=4670	1 4.15 КР.
		2	-02	∅8А-II	ℓ=4670	1 1.84 КР.
		3	-03	∅6А-I	ℓ=200	31 0.05 КР.

294-3-34 М.84-2-КНИ-К-2

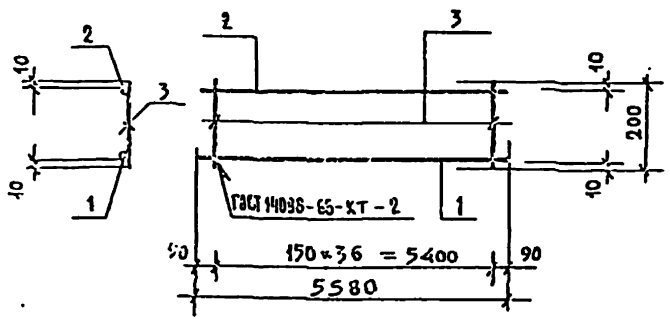
КАРКАС К-2

СТАЛЬ	МАССА	МАССА
Р	7.39	

ЛИСТ ЛИСТОВ
ЦНИИЭП
ИМ. Б.С. МЕЗЕНЦЕВА

Альбом II

Типовой проект 294-3-34 м.84



ФОРМАТ	КОЛ.	Обозначение	Наименование	Кол.	Примечание
			<u>Детали</u>		Масса ед. кт
			Сталь круглая ГОСТ 5781-82		
	1	-2-КЖН-К-3-01	Ø20А-II	l=5580	1 13.8 кг
	2	-02	Ø12А-III	l=5580	1 4.96 кг
	3	-03	Ø8А-I	l=200	37 0.08 кг

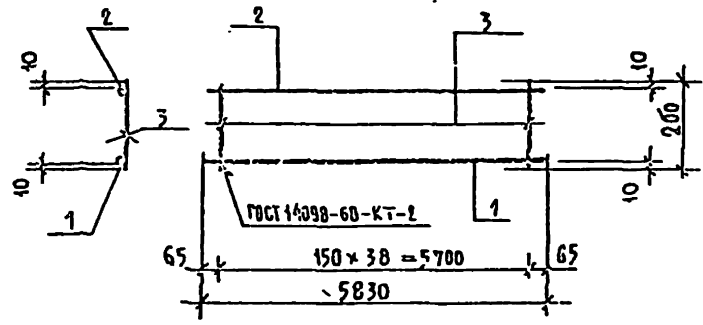
294-3-34 м.84-2-КЖН-К-3

КАРКАС К-3

МАТЕР.	МАССА	МАССА КТ
Р	20,48	
АКСМ		АКСМ
ЦНИИЭП И.В. Б.С. МЕЗЕНЦЕВА		

Альбом II

Типовой проект 294-3-34 м.84

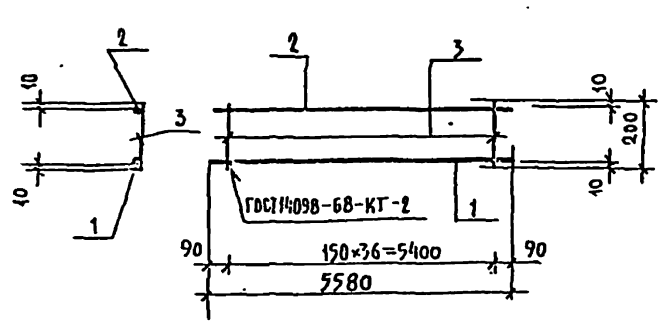


ФОРМАТ	КОЛ.	Обозначение	Наименование	Кол.	Примечание
			<u>Детали</u>		Масса ед. кт
			Сталь круглая ГОСТ 5781-82		
	1	-2-КЖН-К-4-01	Ø20А-II	l=5830	1 14.38 кг
	2	-02	Ø12А-III	l=5830	1 5.10 кг
	3	-03	Ø8А-I	l=200	39 0.08 кг

294-3-34 м.84-2-КЖН-К-4

КАРКАС К-4

МАТЕР.	МАССА	МАССА КТ
Р	24,32	
АКСМ		АКСМ
ЦНИИЭП И.В. Б.С. МЕЗЕНЦЕВА		



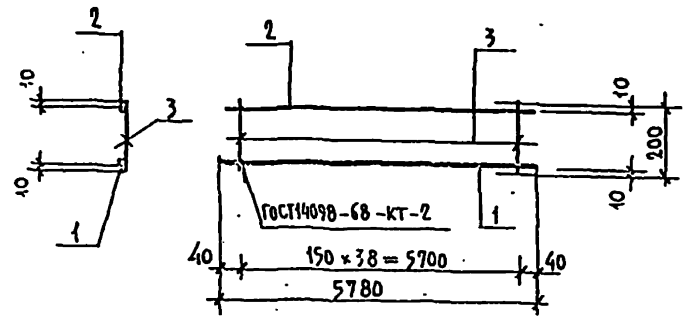
СЕРИЯ	ФОРМ.	ПОЗ.	ОБОЗНАЧЕНИЕ	НАИМЕНОВАНИЕ	КОЛ.	ПРИМЕЧАНИЕ
				<u>ДЕТАЛИ</u>		МАССА Е.А. КР.
				Сталь круглая ГОСТ5781-82		
		1	-2-КНИ-К-5-01	∅ 16 А-II	ℓ = 5580	1 8.82 кг
		2	-02	∅ 12 А-III	ℓ = 5580	1 4.96 кг
		3	-03	∅ 8 А-I	ℓ = 200	37 0.08 кг

294-3-34 м.84-2-КНИ-К-5

КАРКАС К-5

МАТЕР.	МАССА	МАСШТАБ
Р	15.43	
ЛЕСА	ЛЕСОВ	
ЦНИИЭП ИМ. В.С. МЕРЗЕНЦЕВА		

ФОРМАТ А4



СЕРИЯ	ФОРМ.	ПОЗ.	ОБОЗНАЧЕНИЕ	НАИМЕНОВАНИЕ	КОЛ.	ПРИМЕЧАНИЕ
				<u>ДЕТАЛИ</u>		МАССА Е.А. КР.
				Сталь круглая ГОСТ5781-82		
		1	-2-КНИ-К-6-01	∅ 16 А-III	ℓ = 5780	1 9.13 кг
		2	-02	∅ 12 А-III	ℓ = 5780	1 5.13 кг
		3	-03	∅ 8 А-I	ℓ = 200	39 0.08 кг

294-3-34 м.84-2-КНИ-К-6

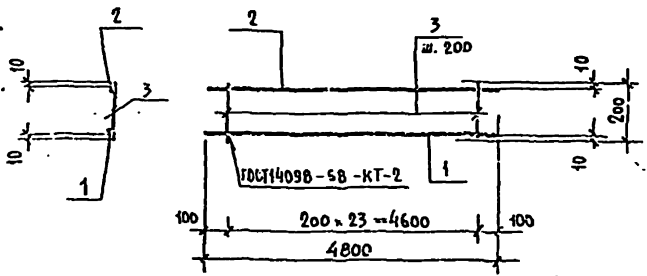
КАРКАС К-6

МАТЕР.	МАССА	МАСШТАБ
Р	16.02	
ЛЕСА	ЛЕСОВ	
ЦНИИЭП ИМ. В.С. МЕРЗЕНЦЕВА		

ФОРМАТ А4

Технический проект 294-3-34 м.84

Альбом II



Обозначение	Наименование	Кол.	Примечание
	<u>Детали</u>		Масса ед. кр.
	Сталь круглая ГОСТ 5781-82		
-2-КЖИ-К-7-01	Ø 12 А III C = 4800	1	4.26 кр.
-02	Ø 12 А III C = 4800	1	4.26 кр.
-03	Ø 6 А I C = 200	24	0.05 кр.

294-3-34 м.84 -2-КЖИ-К-7

Каркас К-7

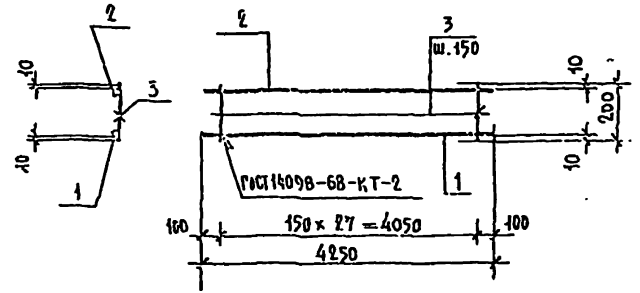
Сталь	Масса	Масштаб
Р	12.94	

ЦНИИЭП
ИИ. Б. С. МЕЗЕНЦЕВ

Формат А 4

Технический проект 294-3-34 м.84

Альбом II



Обозначение	Наименование	Кол.	Примечание
	<u>Детали</u>		Масса ед. кр.
	Сталь круглая ГОСТ 5781-82		
-2-КЖИ-К-8-01	Ø 12 А III C = 4250	1	3.77 кр.
-02	Ø 12 А III C = 4250	1	3.77 кр.
-03	Ø 6 А I C = 200	28	0.05 кр.

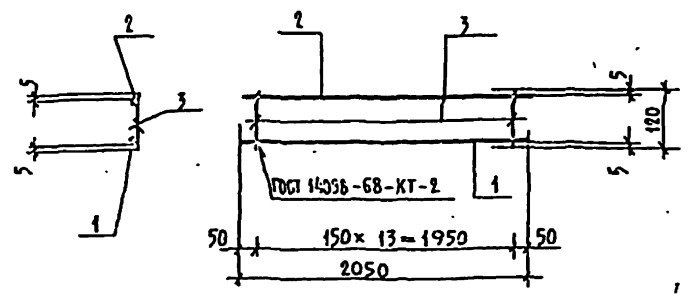
294-3-34 м.84 -2-КЖИ-К-8

Каркас К-8

Сталь	Масса	Масштаб
Р	8.81	

ЦНИИЭП
ИИ. Б. С. МЕЗЕНЦЕВ

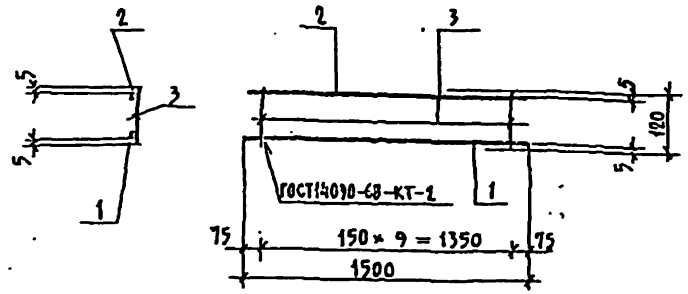
Формат А 4



ФОРМАТ	ЗОНА	Поз.	ОБОЗНАЧЕНИЕ	НАИМЕНОВАНИЕ	КОД.	ПРИМЕЧАНИЕ
				<u>ДЕТАЛИ</u>		МАССА ЕД. КР.
				Сталь круглая ГОСТ 5781-82		
		1	-2-КЖИ-К-9-01	Ø12А-II	ℓ = 2050	1 1.82 КР.
		2	-02	Ø12А-II	ℓ = 2050	1 1.82 КР.
		3	-03	Ø6А-I	ℓ = 120	14 0.027 КР.

294-3-34 м.84-2-КЖИ-К-9

ИЗМ. МАСТ.	И.САКОВИЧ		СТАЛЬ	МАССА	МАСШТАБ
ИЗМ. КОМП.	КОРНЕВ				
ИЗМ. РАЧ.	БОЛОЗ		Р	4.02	
ИЗМ. ГАП	ПАШЕННИ				
ИЗМ. БУИ	С.И.		ЦНИИЭП		
ИЗМ. РУК. РАБОТ	ПАВЛИКОВ		ИЛ. С. С. МЕЗЕНЦЕВА		



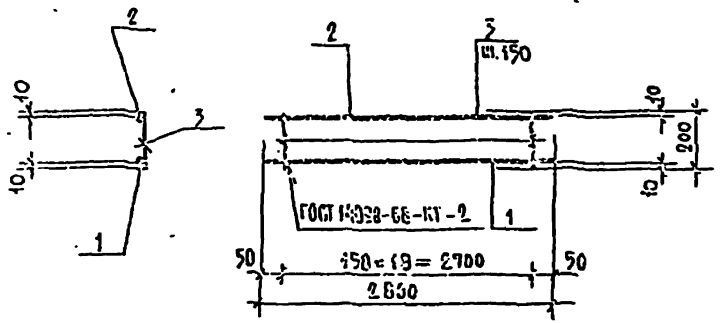
ФОРМАТ	ЗОНА	Поз.	ОБОЗНАЧЕНИЕ	НАИМЕНОВАНИЕ	КОД.	ПРИМЕЧАНИЕ
				<u>ДЕТАЛИ</u>		МАССА ЕД. КР.
				Сталь круглая ГОСТ 5781-82		
		1	-2-КЖИ-К-10-01	Ø10А-II	ℓ = 1500	1 0.93 КР.
		2	-02	Ø10А-II	ℓ = 1500	1 0.93 КР.
		3	-03	Ø6А-I	ℓ = 120	10 0.027 КР.

294-3-34 м.84-2-КЖИ-К-10

ИЗМ. МАСТ.	И.САКОВИЧ		СТАЛЬ	МАССА	МАСШТАБ
ИЗМ. КОМП.	КОРНЕВ				
ИЗМ. РАЧ.	БОЛОЗ		Р	2.13	
ИЗМ. ГАП	ПАШЕННИ				
ИЗМ. БУИ	С.И.		ЦНИИЭП		
ИЗМ. РУК. РАБОТ	ПАВЛИКОВ		ИЛ. С. С. МЕЗЕНЦЕВА		

Альбом II

ИДОВОЙ ПРОЕКТ 294-3-34М.84



КОЛ.	ПРИМЕЧАНИЕ	НАИМЕНОВАНИЕ	КОЛ.	ПРИМЕЧАНИЕ
		ДЕТАЛИ		
		СТАЛЬ КРУГАЯ ГОСТ 5701-82		
Б4	1	-2-КЖИ-К-Н-01	φ 12 А-II	С = 2800 1 2.49 кг
Б4	2	-02	φ 12 А-II	С = 2800 1 2.49 кг
Б4	3	-03	φ 6 А-I	С = 200 19 0.05 кг

294-3-34М.84 - 2-КЖИ-К-11

КАРКАС К-11

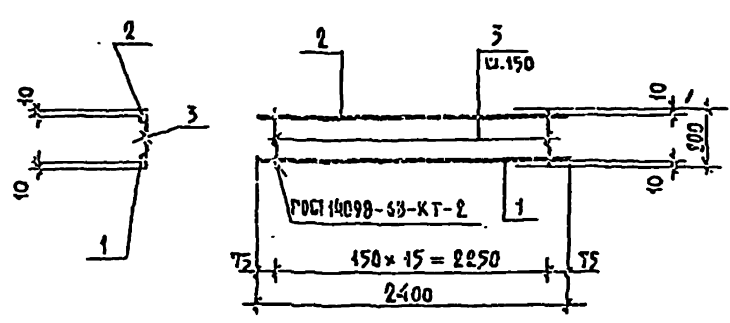
МАТЕРИАЛ	МАССА	МАШИНЫ
Р	5.84	

ЦНИИЭП
ИМ. С.С.МЕЗЕНЦЕВА

ФОРМАТ А4

Альбом II

ИДОВОЙ ПРОЕКТ 294-3-34М.84



КОЛ.	ПРИМЕЧАНИЕ	НАИМЕНОВАНИЕ	КОЛ.	ПРИМЕЧАНИЕ
		ДЕТАЛИ		
		СТАЛЬ КРУГАЯ ГОСТ 5701-82		
Б4	1	-2-КЖИ-К-12-01	φ 10 А-III	С = 2400 1 1.49 кг
Б4	2	-02	φ 10 А-III	С = 2400 1 1.49 кг
Б4	3	-03	φ 6 А-I	С = 200 16 0.05 кг

294-3-34М.84 - 2-КЖИ-К-12

КАРКАС К-12

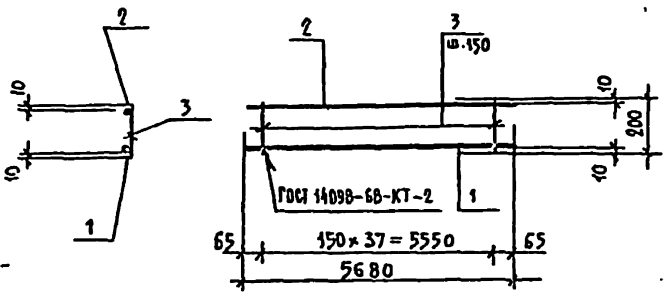
МАТЕРИАЛ	МАССА	МАШИНЫ
Р	3.68	

ЦНИИЭП
ИМ. С.С.МЕЗЕНЦЕВА

ФОРМАТ А4

Альбом II

Типовой проект 294-3-34Н.84



ФОРМА	ЗОНА	ПОЗ.	ОБОЗНАЧЕНИЕ	НАИМЕНОВАНИЕ	КОЛ.	ПРИМЕЧАНИЕ
				<u>ДЕТАЛИ</u>		МАССА ЕД. КР.
				СТАЛЬ КРУГАЯ ГОСТ 5781-82		
		1	-2-КЖИ-К-13-01	∅20 АЭ	ℓ = 5680	1 44.00 кг
		2	-02	∅42 А-Э	ℓ = 5680	1 5.0 кг
		3	-03	∅8 А-И	ℓ = 200	38 0.08 кг

294-3-34Н.84-2-КЖИ-К-13

КАРКАС К-13

СВЯЗЬ | МАССА | МАСШТАБ

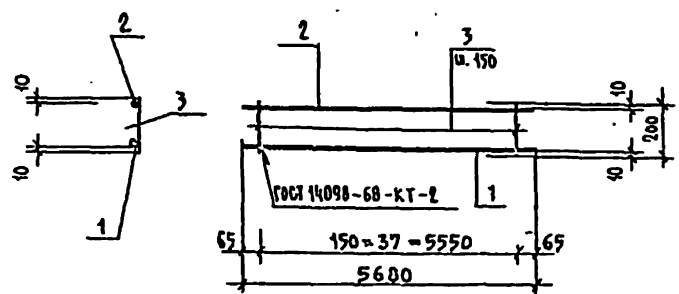
Р 22,04

А ИСП | А ИСПОВ

ЦНИИЭП
И.М. Б.С. МЕЗЕНЦЕВА

Альбом II

Типовой проект 294-3-34Н.84



ФОРМА	ЗОНА	ПОЗ.	ОБОЗНАЧЕНИЕ	НАИМЕНОВАНИЕ	КОЛ.	ПРИМЕЧАНИЕ
				<u>ДЕТАЛИ</u>		МАССА ЕД. КР.
				СТАЛЬ КРУГАЯ ГОСТ 5781-82		
		1	-2-КЖИ-К-14-01	∅16 А-Э	ℓ = 5680	1 6.95 кг
		2	-02	∅42 А-Э	ℓ = 5680	1 5.04 кг
		3	-03	∅8 А-И	ℓ = 200	38 0.08 кг

294-3-34Н.84-2-КЖИ-К-14

КАРКАС К-14

СВЯЗЬ | МАССА | МАСШТАБ

Р 14,32

А ИСП | А ИСПОВ

ЦНИИЭП
И.М. Б.С. МЕЗЕНЦЕВА

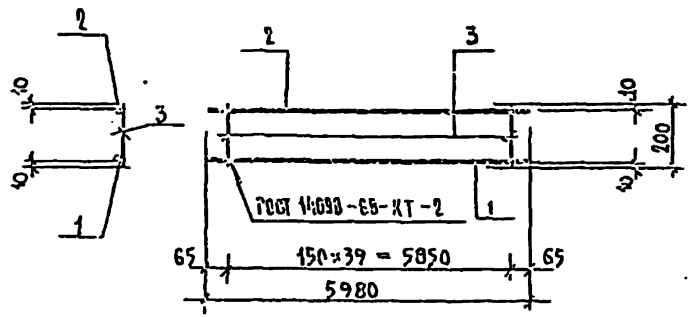
ИЗДАЮЩАЯ ОРГАНИЗАЦИЯ И НАИМЕНОВАНИЕ

ИЗДАЮЩАЯ ОРГАНИЗАЦИЯ	И.М. Б.С. МЕЗЕНЦЕВА
НАИМЕНОВАНИЕ	КАРКАС К-13
СВЯЗЬ	Р 22,04
МАССА	44,00 кг
МАСШТАБ	1:22,04

ИЗДАЮЩАЯ ОРГАНИЗАЦИЯ И НАИМЕНОВАНИЕ

ИЗДАЮЩАЯ ОРГАНИЗАЦИЯ	И.М. Б.С. МЕЗЕНЦЕВА
НАИМЕНОВАНИЕ	КАРКАС К-14
СВЯЗЬ	Р 14,32
МАССА	6,95 кг
МАСШТАБ	1:14,32

ИПОВОИ ПРОЕКТ 294-3-34М.84 АЛЬБОМ II



КОЛ.	ПРИМЕЧАНИЕ	КОД.	НАИМЕНОВАНИЕ	ОБОЗНАЧЕНИЕ	ПОЗ.	ЗОНА	ФОРМАТ
ДЕТАЛИ							
СТАЛЬ КРУГЛАЯ ГОСТ 5781-82							
1	5,31 КГ	1	С = 5980	φ 12 А II	-01	2-КЖИ-К-15-01	
2	5,31 КГ	1	С = 5980	φ 12 А II	-02		
3	0,05 КГ	40	С = 200	φ 6 А I	-03		

294-3-34М.84-2-КЖИ-К-15

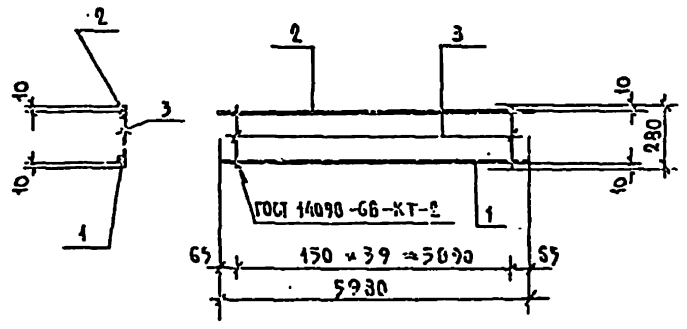
КАРКАС К-15

МАТЕРИАЛ	МАССА	ВЕСОМЫЕ
Р	42,52	
Лист		Листов

ЦНИИП
ИИ Б.С. МЕЗЕНЦЕВ

ФОРМАТ А4

ИПОВОИ ПРОЕКТ 294-3-34М.84 АЛЬБОМ II



КОЛ.	ПРИМЕЧАНИЕ	КОД.	НАИМЕНОВАНИЕ	ОБОЗНАЧЕНИЕ	ПОЗ.	ЗОНА	ФОРМАТ
ДЕТАЛИ							
СТАЛЬ КРУГЛАЯ ГОСТ 5781-82							
1	14,75 КГ	1	С = 5980	φ 20 А II	-01	2-КЖИ-К-16-01	
2	14,75 КГ	1	С = 5980	φ 20 А II	-02		
3	0,11 КГ	40	С = 280	φ 8 А-I	-03		

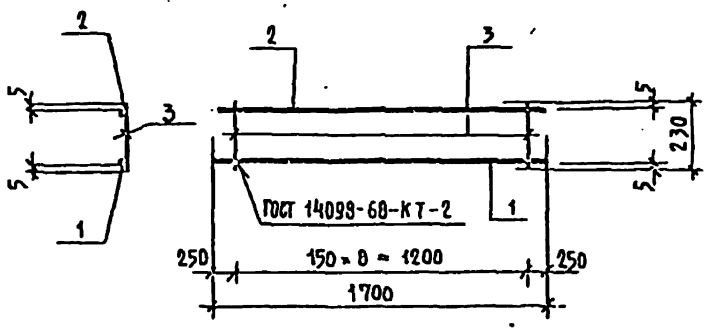
294-3-34М.84-2-КЖИ-К-16

КАРКАС К-16

МАТЕРИАЛ	МАССА	ВЕСОМЫЕ
Р	33,92	
Лист		Листов

ЦНИИП
ИИ Б.С. МЕЗЕНЦЕВ

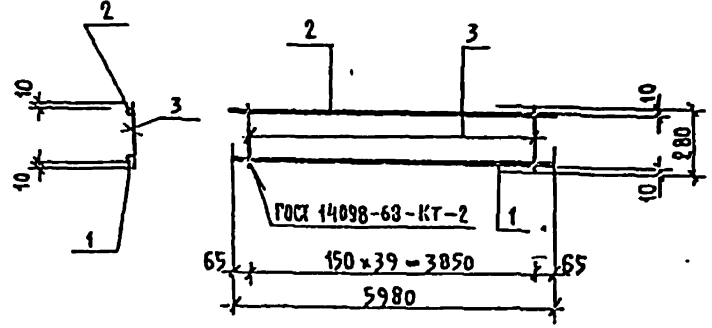
ФОРМАТ А4



ФОРМАТ	ЗОНА	ПОЗ.	ОБОЗНАЧЕНИЕ	НАИМЕНОВАНИЕ	КОЛ.	ПРИМЕЧАНИЕ
				<u>ДЕТАЛИ</u>		
				СТАЛЬ КРУГАЯ ГОСТ 5781-82		
		1	-2-КЖН-К-17-01	∅ 10 А-III e = 1700	1	1.05 кг
		2	-02	∅ 10 А-III e = 1700	1	1.05 кг
		3	-03	∅ 6 А-I e = 230	9	0.05 кг

294-3-34М.84-2-КЖН-К-17

ИЗДАТЕЛЬСТВО	ИЗДАТЕЛЬСТВО	ИЗДАТЕЛЬСТВО	СТАЛЬ	МАССА	МАССА
НАЧ. МАСТ.	И. С. КОЗЛОВ	<i>[Signature]</i>	Р	2.57	
НАЧ. КАРКАС	КОРНЕВ	<i>[Signature]</i>	АНСТ	АНСТОВ	
РАП	ПАШЕНИН	<i>[Signature]</i>	ЦНИИЭП		
ГНП	БУИ	<i>[Signature]</i>	ИМ. Б.С. МЕЗЕНЦЕВА		
ПРОЕКТИРОВАНИЕ	ВАЛАНКОВ	<i>[Signature]</i>			

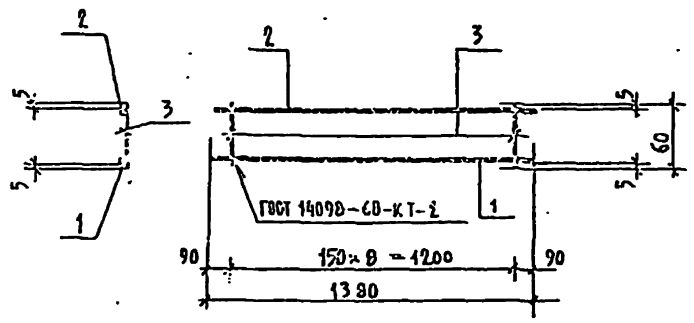


ФОРМАТ	ЗОНА	ПОЗ.	ОБОЗНАЧЕНИЕ	НАИМЕНОВАНИЕ	КОЛ.	ПРИМЕЧАНИЕ
				<u>ДЕТАЛИ</u>		
				СТАЛЬ КРУГАЯ ГОСТ 5781-82		
		1	-2-КЖН-К-18-01	∅ 16 А-III e = 5980	1	9.45 кг
		2	-02	∅ 16 А-III e = 5980	1	9.45 кг
		3	-03	∅ 6 А-I e = 280	40	0.063 кг

294-3-34М.84-2-КЖН-К-18

ИЗДАТЕЛЬСТВО	ИЗДАТЕЛЬСТВО	ИЗДАТЕЛЬСТВО	СТАЛЬ	МАССА	МАССА
НАЧ. МАСТ.	И. С. КОЗЛОВ	<i>[Signature]</i>	Р	21.45	
НАЧ. КАРКАС	КОРНЕВ	<i>[Signature]</i>	АНСТ	АНСТОВ	
РАП	ПАШЕНИН	<i>[Signature]</i>	ЦНИИЭП		
ГНП	БУИ	<i>[Signature]</i>	ИМ. Б.С. МЕЗЕНЦЕВА		
ПРОЕКТИРОВАНИЕ	ВАЛАНКОВ	<i>[Signature]</i>			

Титановый проект 294-3-34М.84 Альбом II



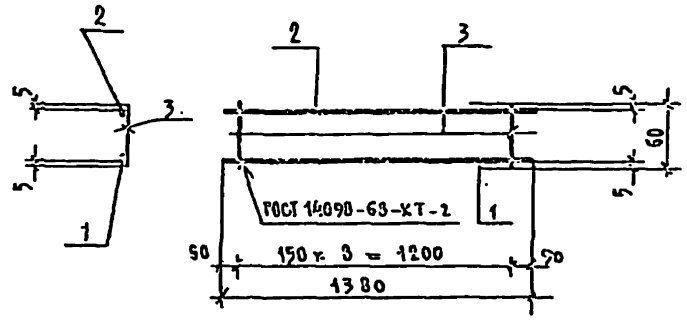
Код	Знак	Поз.	Обозначение	Наименование	Кол.	Примечание
<u>ДЕТАЛИ</u>						
					Сталь круглая	ГОСТ 9781-82
					Масса за кр.	
1		1	-2-КЖИ-К-19-01	∅ 10A III	1	0.850
2		2	-02	∅ 10A III	1	0.850
3		3	-03	∅ 6A I	9	0.014

294-3-34М.84-2-КЖИ-К-19

КАРКАС К-19	Сталь	Масса	Масштаб
	Р	1.83	
ЦНИИЭП		ИМ. Б.С. МЕЗЕНЦЕВА	

Формат А4

Титановый проект 294-3-34М.84 Альбом II

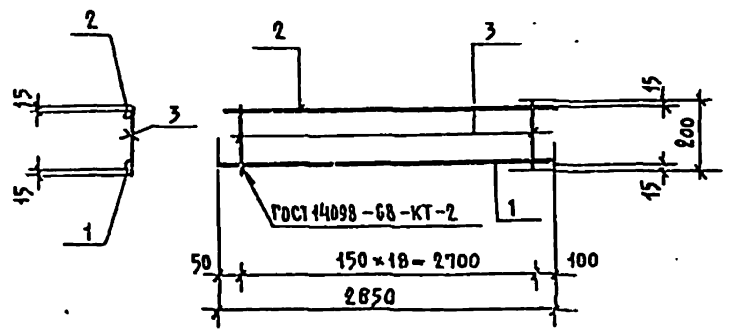


Код	Знак	Поз.	Обозначение	Наименование	Кол.	Примечание
<u>ДЕТАЛИ</u>						
					Сталь круглая	ГОСТ 9781-82
					Масса за кр.	
1		1	-2-КЖИ-К-20-01	∅ 6A III	1	0.310
2		2	-02	∅ 6A III	1	0.310
3		3	-03	∅ 6A I	9	0.014

294-3-34М.84-2-КЖИ-К-20

КАРКАС К-20	Сталь	Масса	Масштаб
	Р	0.75	
ЦНИИЭП		ИМ. Б.С. МЕЗЕНЦЕВА	

Формат А4

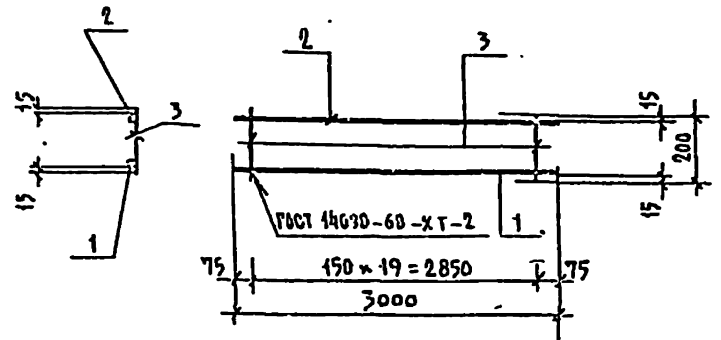


ФОРМА	ЗОНА	ПЛОЩ.	ОБОЗНАЧЕНИЕ	НАИМЕНОВАНИЕ	КОЛ.	ПРИМЕЧАНИЕ
				<u>ДЕТАЛИ</u>		
				<u>СТАЛЬ КРУГАЯ ГОСТ 5781-82</u>		
БН	1		-2-КНИИ-К-22-01	∅ 10А II	ℓ = 2850	1 1.76 кг
БН	2		-02	∅ 10А II	ℓ = 2850	1 1.76 кг
БН	3		-03	∅ 6А I	ℓ = 200	19 0.05 кг

294-3-34М.84 ?-КНИИ-К-22

КАРКАС К-22

СТАЛЬ	МАССА	ИЗДЕЛИЯ
Р	4.47	
ЛАСП	ЛАСПОВ	
ЦНИИЭП		
ИМ. Б.С.МЕДВЕДЕВА		



ФОРМА	ЗОНА	ПЛОЩ.	ОБОЗНАЧЕНИЕ	НАИМЕНОВАНИЕ	КОЛ.	ПРИМЕЧАНИЕ
				<u>ДЕТАЛИ</u>		
				<u>СТАЛЬ КРУГАЯ ГОСТ 5781-82</u>		
БН	1		-2-КНИИ-К-23-01	∅ 10А II	ℓ = 3000	1 1.85 кг
БН	2		-02	∅ 10А II	ℓ = 3000	1 1.85 кг
БН	3		-03	∅ 6А I	ℓ = 200	20 0.05 кг

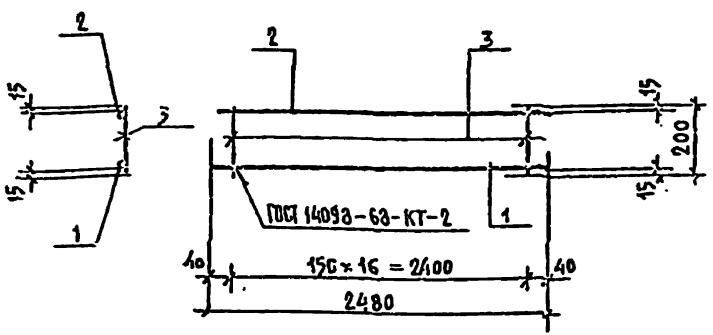
294-3-34М.84 ?-КНИИ-К-23

КАРКАС К-23

СТАЛЬ	МАССА	ИЗДЕЛИЯ
Р	4.7	
ЛАСП	ЛАСПОВ	
ЦНИИЭП		
ИМ. Б.С.МЕДВЕДЕВА		

СТАЛЬ	МАССА	ИЗДЕЛИЯ
Р	4.7	
ЛАСП	ЛАСПОВ	
ЦНИИЭП		
ИМ. Б.С.МЕДВЕДЕВА		

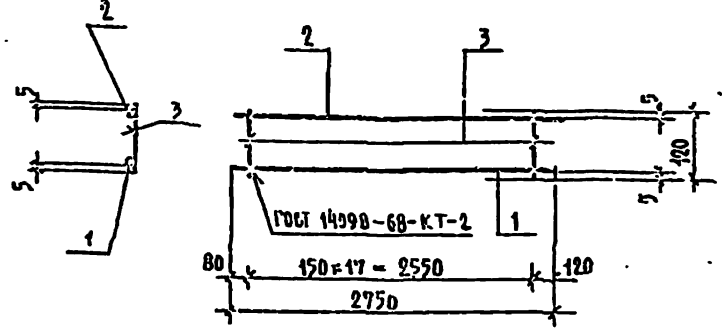
ИПОВОИ ПРОЕКТ 294-3-34М.84



Элемент	Кол.	Обозначение	Наименование	Примечание
ДЕТАЛИ				
			Сталь круглая ГОСТ 5781-82	Масса ед. ер.
БЧ	1	-2-КНИ-К-24-01	∅ 10 АШ $l = 2480$	1 1.53 КР.
БЧ	2	-02	∅ 10 АШ $l = 2480$	1 1.53 КР.
БЧ	3	-03	∅ 6 АТ $l = 200$	17 0.05 КР.

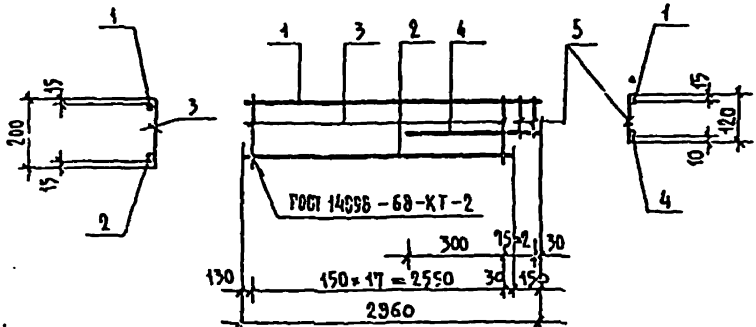
Исполнитель: ИСАКОВИЧ И.А.		294-3-34М.84 -2-КНИ-К-24	
Проверен: КОРНЕВ		КАРКАС К-24	
Состав: ИСАКОВИЧ И.А.		Состав	Масса
Состав: ИСАКОВИЧ И.А.		Р	3,91
Состав: ИСАКОВИЧ И.А.		ЦНИИЭП	
Состав: ИСАКОВИЧ И.А.		И.М. Б.С. МЕЗЕНЦЕВА	

ИПОВОИ ПРОЕКТ 294-3-34М.84



Элемент	Кол.	Обозначение	Наименование	Примечание
ДЕТАЛИ				
			Сталь круглая ГОСТ 5781-82	Масса ед. ер.
БЧ	1	-2-КНИ-К-25-01	∅ 10 АШ $l = 2750$	1 1.7 КР.
БЧ	2	-02	∅ 10 АШ $l = 2750$	1 1.7 КР.
БЧ	3	-03	∅ 6 АТ $l = 120$	18 0.03

Исполнитель: ИСАКОВИЧ И.А.		294-3-34М.84 -2-КНИ-К-25	
Проверен: КОРНЕВ		КАРКАС К-25	
Состав: ИСАКОВИЧ И.А.		Состав	Масса
Состав: ИСАКОВИЧ И.А.		Р	3,94
Состав: ИСАКОВИЧ И.А.		ЦНИИЭП	
Состав: ИСАКОВИЧ И.А.		И.М. Б.С. МЕЗЕНЦЕВА	



ФОРМАТ	ЗОНА	ПОЗ.	ОБОЗНАЧЕНИЕ	НАИМЕНОВАНИЕ	КОЛ.	ПРИМЕЧАНИЕ
				ДЕТАЛИ		
				СТАЛЬ КРУГАЯ ГОСТ 5781-82		МАССА ЕД. КГ.
ЭЧ		1	-2-КЖН-К-26-01	∅10А II L = 2860	1	1.77
ЭЧ		2	-02	∅10А II L = 2860	1	1.77
ЭЧ		3	-03	∅6А I L = 200	18	0.05
ЭЧ		4	-04	∅10А II L = 480	1	0.30
ЭЧ		5	-05	∅6А I L = 120	2	0.03

294-3-34Н.84 -2-КЖН-К-26

КАРКАС К-26

СТАЛЬ МАССА МАССА/ТАБ

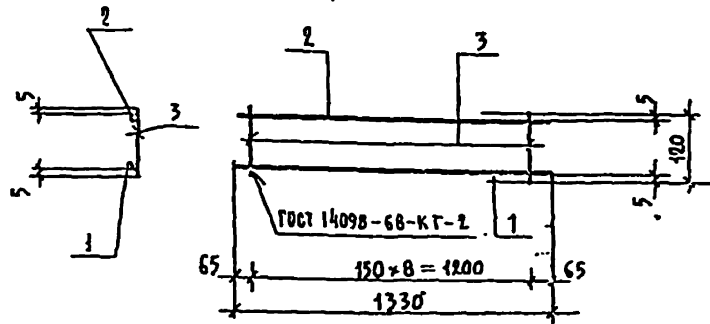
Р 4.20

Лист Листов

ЦНИИЭП

ИМ. Б.С. МЕЗЕНЦЕВА

Формат А4



ФОРМАТ	ЗОНА	ПОЗ.	ОБОЗНАЧЕНИЕ	НАИМЕНОВАНИЕ	КОЛ.	ПРИМЕЧАНИЕ
				ДЕТАЛИ		
				СТАЛЬ КРУГАЯ ГОСТ 5781-82		МАССА ЕД. КГ.
ЭЧ		1	-2-КЖН-К-27-01	∅10А II L = 1330	1	0.02
ЭЧ		2	-02	∅10А II L = 1330	1	0.02
ЭЧ		3	-03	∅6А I L = 120	9	0.03

294-3-34Н.84 -2-КЖН-К-27

КАРКАС К-27

СТАЛЬ МАССА МАССА/ТАБ

Р 1.91

Лист Листов

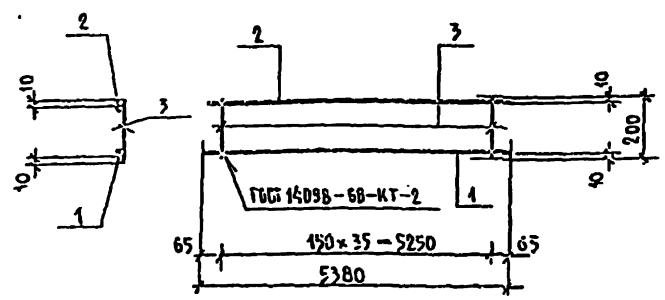
ЦНИИЭП

ИМ. Б.С. МЕЗЕНЦЕВА

Формат А4

Альбом II

Типовой проект 294-3-34М 84



Формат	Зона	№з.	Обозначение	И наименование	кол.	Примечание
				<u>Детали</u>		
				Сталь круглая ГОСТ 5781-82		масса кг.
Б4	1	1	-2-КНИ-К-23-01	φ 16 АШ С=5380	1	8.5 кг.
Б4	2	2	-02	φ 12 АШ С=5380	1	4.8 кг.
Б4	3	3	-03	φ 8 АТ С=200	36	0.06 кг.

294-3-34М. 84 -2- КНИ-К-28

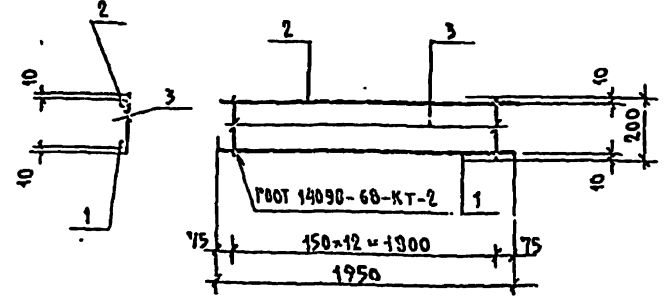
КАРКАС К-28

СМАН	МАССА	МАСШТАБ
Р	16.2	
АКСА	АКСМОВ	
ЦНИИЭП ИИ Б.С.МЕЗЕНЦЕВА		

Формат А4

Альбом II

Типовой проект 294-3-34М 84



Формат	Зона	№з.	Обозначение	И наименование	кол.	Примечание
				<u>Детали</u>		
				Сталь круглая ГОСТ 5781-82		масса кг.
Б4	1	1	-2-КНИ-К-29-01	φ 12 АШ С=1950	1	4.74
Б4	2	2	-02	φ 12 АШ С=1950	1	4.74
Б4	3	3	-03	φ 8 АТ С=200	43	0.07

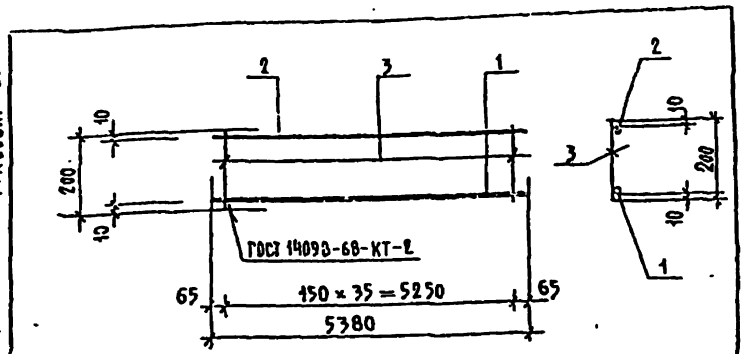
294-3-34М. 84-2- КНИ-К-29

КАРКАС К-29

НАЧ. МАСТ.	И.С.АКОВЕЧ
И.КОНТ.	КОРМЕД
РАССМ.	ВОЛОД
Г.А.П.	В.МЕНЧ
Г.И.П.	Б.У.И
У.П.И.И.	В.БАЛКОВ

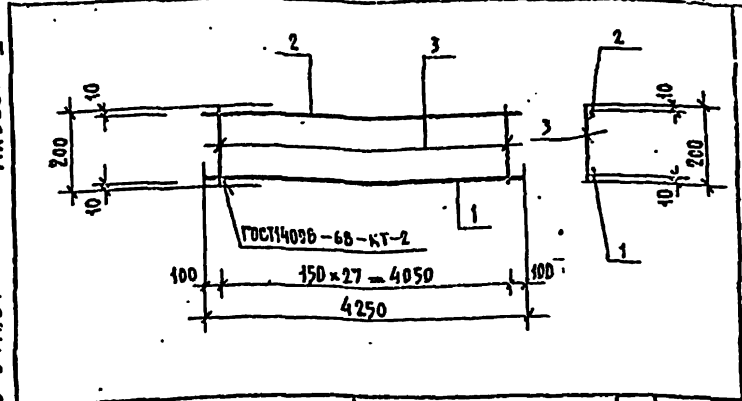
СМАН	МАССА	МАСШТАБ
Р	4.53	
АКСА	АКСМОВ	
ЦНИИЭП ИИ Б.С.МЕЗЕНЦЕВА		

Формат А4
294-3-34



ЭЗНП	ЗОНА	ПОЗ.	ОБОЗНАЧЕНИЕ	НАИМЕНОВАНИЕ	КОЛ.	ПРИМЕЧАНИЕ
<u>ДЕТАЛИ</u>						
Сталь круглая ГОСТ 5781-82						
БЧ	1		2-КЖИ-К-30-01	Ø20 А-II l=5380	1	13,3 кг
БЧ	2		-02	Ø12 А-II l=5380	1	4,8 кг
БЧ	3		-03	Ø6 А-I l=200	36	0,05 кг

294-3-34М.84-2-КЖИ-К-30																	
НАЧ. ИАС.	ИСАКОСНУ	<table border="1"> <tr> <td>СТАЛКА</td> <td>МАССА</td> <td>МАСТАС</td> </tr> <tr> <td>Р</td> <td>19,85</td> <td></td> </tr> <tr> <td colspan="3" style="text-align: center;">Лист Листов</td> </tr> <tr> <td colspan="3" style="text-align: center;">ЦНИИЭП</td> </tr> <tr> <td colspan="3" style="text-align: center;">ИМ. Б.С. МЕЗЕНЦЕВА</td> </tr> </table>	СТАЛКА	МАССА	МАСТАС	Р	19,85		Лист Листов			ЦНИИЭП			ИМ. Б.С. МЕЗЕНЦЕВА		
СТАЛКА	МАССА		МАСТАС														
Р	19,85																
Лист Листов																	
ЦНИИЭП																	
ИМ. Б.С. МЕЗЕНЦЕВА																	
Н. КОМПР.	КОРНЕВ																
Г. АН. К.	ВОЛОЗ																
Г. АН.	ПАШЕННИ																
Г. И. Д.	Б. У. И.																
Р. К. Т. Р. И. И.	ПАВЛОВ																
КАРКАС К-30																	

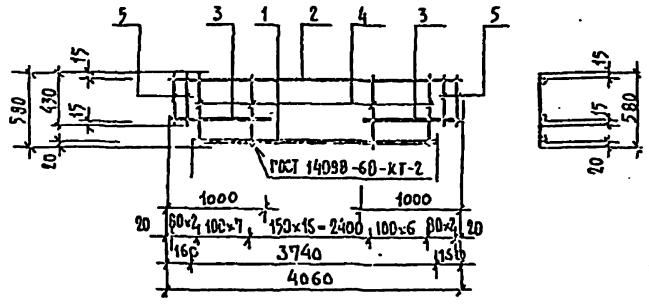


ЭЗНП	ЗОНА	ПОЗ.	ОБОЗНАЧЕНИЕ	НАИМЕНОВАНИЕ	КОЛ.	ПРИМЕЧАНИЕ
<u>ДЕТАЛИ</u>						
Сталь круглая ГОСТ 5781-82						
БЧ	1		2-КЖИ-К-31-01	Ø16 А-III l=4250	1	8,7 кг
БЧ	2		-02	Ø10 А-III l=4250	1	2,62 кг
БЧ	3		-03	Ø6 А-I l=200	28	0,05 кг

294-3-34М.84-2-КЖИ-К-31																	
НАЧ. ИАС.	ИСАКОСНУ	<table border="1"> <tr> <td>СТАЛКА</td> <td>МАССА</td> <td>МАСТАС</td> </tr> <tr> <td>Р</td> <td>10,72</td> <td></td> </tr> <tr> <td colspan="3" style="text-align: center;">Лист Листов</td> </tr> <tr> <td colspan="3" style="text-align: center;">ЦНИИЭП</td> </tr> <tr> <td colspan="3" style="text-align: center;">ИМ. Б.С. МЕЗЕНЦЕВА</td> </tr> </table>	СТАЛКА	МАССА	МАСТАС	Р	10,72		Лист Листов			ЦНИИЭП			ИМ. Б.С. МЕЗЕНЦЕВА		
СТАЛКА	МАССА		МАСТАС														
Р	10,72																
Лист Листов																	
ЦНИИЭП																	
ИМ. Б.С. МЕЗЕНЦЕВА																	
Н. КОМПР.	КОРНЕВ																
Г. АН. К.	ВОЛОЗ																
Г. АН.	ПАШЕННИ																
Г. И. Д.	Б. У. И.																
Р. К. Т. Р. И. И.	ПАВЛОВ																
КАРКАС К-31																	

Альбом II

Типовой проект 294-3-34М.84



Код	Обозначение	Наименование	Кол.	Примечание
ДЕТАЛИ				
Сталь круглая ГОСТ 5781-82				
БК	1	-2-КЖИ-К-32-01 $\phi 20A-II$ $l = 3740$	1	18.2 кг
БК	2	-02 $\phi 16A-II$ $l = 4060$	1	6.5 кг
БК	3	-03 $\phi 25A-II$ $l = 1000$	2	3.85 кг
БК	4	-04 $\phi 8A-I$ $l = 380$	30	0.23 кг
БК	5	-05 $\phi 8A-I$ $l = 430$	4	0.17 кг

294-3-34М.84-2-КЖИ-К-32

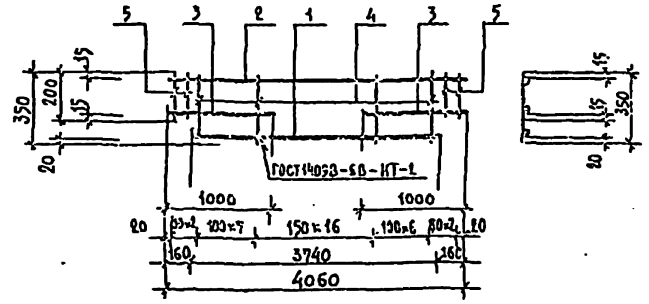
КАРКАС К-32

МАТЕРИАЛ	МАССА	МАССА В С
Р	39.98	
лист	лист	
ЦНИИЭП ИМ. Г.С.МЕЗЕНЦЕВА		

Формат А4

Альбом II

Типовой проект 294-3-34М.84



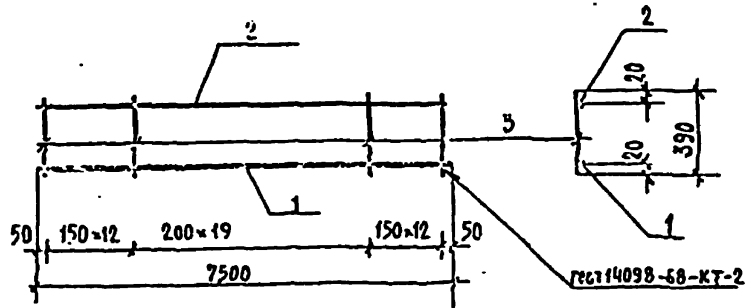
Код	Обозначение	Наименование	Кол.	Примечание
ДЕТАЛИ				
Сталь круглая ГОСТ 5781-82				
БК	1	-2-КЖИ-К-33-01 $\phi 20A-II$ $l = 3740$	1	9.23 кг
БК	2	-02 $\phi 10A-II$ $l = 4060$	1	2.50 кг
БК	3	-03 $\phi 10A-II$ $l = 1000$	2	0.62 кг
БК	4	-04 $\phi 8A-I$ $l = 350$	30	0.13 кг
БК	5	-05 $\phi 8A-I$ $l = 200$	4	0.08 кг

294-3-34М.84-2-КЖИ-К-33

КАРКАС К-33

МАТЕРИАЛ	МАССА	МАССА В С
Р	17.19	
лист	лист	
ЦНИИЭП ИМ. Г.С.МЕЗЕНЦЕВА		

Формат А4



СРЯДКА	ЗОНА	ПОЗ.	ОБОЗНАЧЕНИЕ	НАИМЕНОВАНИЕ	КОЛ.	ПРИМЕЧАНИЕ
				<u>ДЕТАЛИ</u>		МАССА ЕД. КГ
Б4	1		-2-КЖИ-К-34-01	φ22А II, ГОСТ 5781-82 e=7500	1	22,380
Б4	2		-02	φ12А I, ГОСТ 5781-82 e=7500	1	6,670
Б4	3		-03	φ8А I, ГОСТ 5781-82 e=390	44	0,154

294-3-34М.84-2-КЖИ-К-34

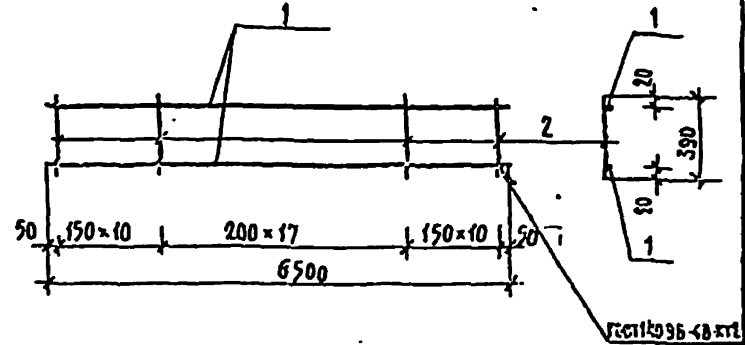
КАРКАС К-34

СТАЛЬ МАССА ИСХОДН

Р 35,826

Лист Листов

ЦНИИЭП
И.И. Б.С. МЕЗЕНЦЕВА



СРЯДКА	ЗОНА	ПОЗ.	ОБОЗНАЧЕНИЕ	НАИМЕНОВАНИЕ	КОЛ.	ПРИМЕЧАНИЕ
				<u>ДЕТАЛИ</u>		МАССА ЕД. КГ
Б4	1		-2-КЖИ-К-35-01	φ12А I, ГОСТ 5781-82 e=6500	2	5,780
Б4	2		-02	φ6А I, ГОСТ 5781-82 e=390	38	0,087

294-3-34М.84-2-КЖИ-К-35

КАРКАС К-35

СТАЛЬ МАССА ИСХОДН

Р 11,866

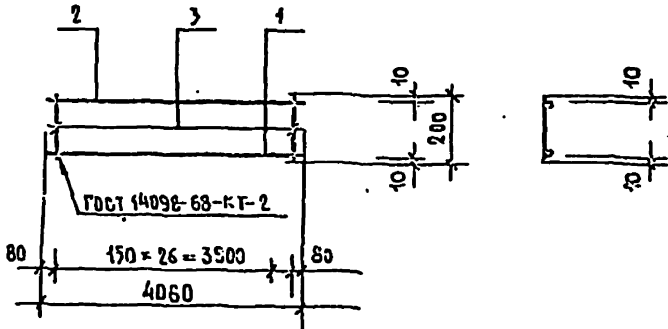
Лист Листов

ЦНИИЭП
И.И. Б.С. МЕЗЕНЦЕВА

СТАЛЬ КАРКАСА I
ГОСТ 5781-82

Альбом II

Типовой проект 294-3-34Н.84



Код	Обозначение	Наименование		Кол.	Примечание
		Детали	Масса за кр.		
		Сталь круглая ГОСТ 5781-82			
Б4	1	-2-КЖН-К-01	Ø12А-III c = 4060	1	3.61
Б4	2	-02	Ø12А-III c = 4060	1	3.61
Б4	3	-03	Ø6А-I c = 200	27	0.045

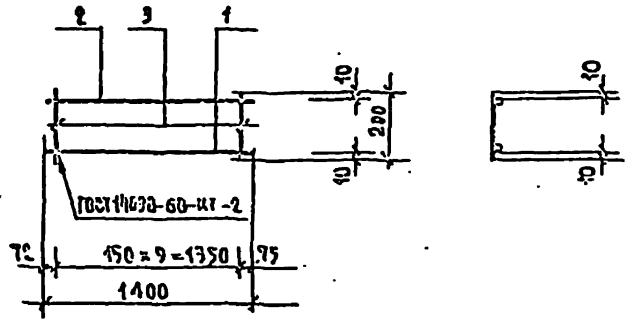
294-3-34Н.84 -2-КЖН-К-36

КАРКАС К-36

Сталь	Масса	Масштаб
Р	8.44	
Лист	Листов	
ЦНИИЭП И.Б.С.МЕДВЕДЕВА		

Альбом II

Типовой проект 294-3-34Н.84

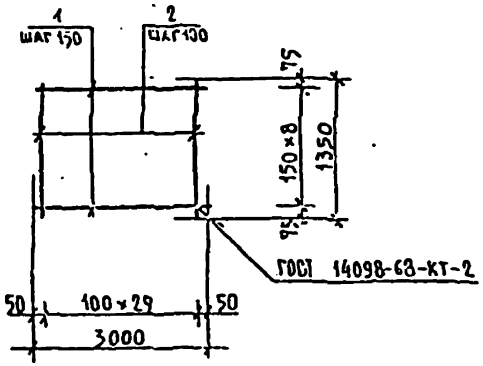


Код	Обозначение	Наименование		Кол.	Примечание
		Детали	Масса за кр.		
		Сталь круглая ГОСТ 5781-82			
Б4	1	-2-КЖН-К-01	Ø6А-II c = 1400	1	0.32
Б4	2	-02	Ø6А-II c = 1400	1	0.32
Б4	3	-03	Ø6А-I c = 200	10	0.045

294-3-34Н.84-2-КЖН-К-57

КАРКАС К-37

Сталь	Масса	Масштаб
Р	1.09	
Лист	Листов	
ЦНИИЭП И.Б.С.МЕДВЕДЕВА		

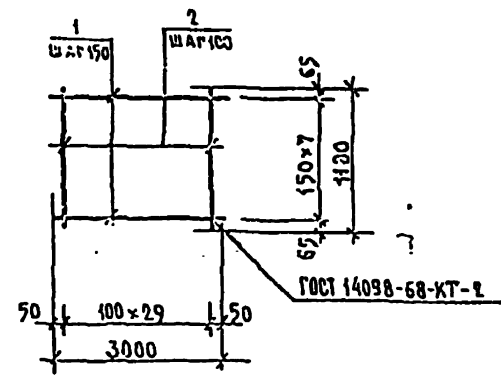


СНИП	ЗОНА	Поз.	ОБОЗНАЧЕНИЕ	НАИМЕНОВАНИЕ	КОЛ.	ПРИМЕЧАНИЕ
				ДЕТАЛИ		
				Сталь круглая ГОСТ 5781-82		МАССА ЕД. КР.
БЧ	1		-2-КНИ-С-1-01	Ø6 АІ l = 3000	9	0.68
БЧ	2		-02	Ø6 АД l = 1350	30	0.30

294-3-34 М. 84-2-КНИ-С-1

ИЗДАТЕЛЬ	ИСКАРОВИЧ		СТАЛЬ	МАССА	МАСШТАБ
ДИРЕКТОР	КОРНЕВ		Р	15.72	
РАБОТНИК	ВОЛКОВ		Лист	Листов	
ГИП	БУЧ		ЦНИИЭП		
РЕКТОР	КАСАРКОВ		ИМ. Б.С. МЕЗЕНЧЕВА		

СЕТКА С-1



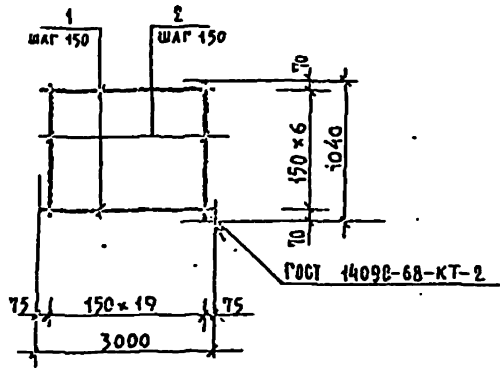
СНИП	ЗОНА	Поз.	ОБОЗНАЧЕНИЕ	НАИМЕНОВАНИЕ	КОЛ.	ПРИМЕЧАНИЕ
				ДЕТАЛИ		
				Сталь круглая ГОСТ 5781-82		МАССА ЕД. КР.
БЧ	1		-2-КНИ-С-2-01	Ø6 АІ l = 3000	8	0.68
БЧ	2		-02	Ø6 АД l = 1100	30	0.27

294-3-34 М. 84 -2-КНИ-С-2

ИЗДАТЕЛЬ	ИСКАРОВИЧ		СТАЛЬ	МАССА	МАСШТАБ
ДИРЕКТОР	КОРНЕВ		Р	15.54	
РАБОТНИК	ВОЛКОВ		Лист	Листов	
ГИП	БУЧ		ЦНИИЭП		
РЕКТОР	КАСАРКОВ		ИМ. Б.С. МЕЗЕНЧЕВА		

СЕТКА С-2

Титуловый проект 294-3-34 М. 84 Альбом II

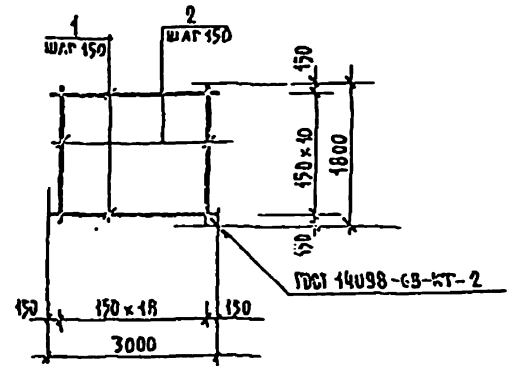


Формат	Зона	№	Обозначение	Наименование	Кол.	Примечание
ДЕТАЛИ						
				Сталь круглая ГОСТ 5781-82		Масса е.а. кр
Б4	1		-2-КХИ-С-3-01	Ø6АІ	ℓ=3000	6 0.68
Б4	2		-02	Ø6АІІ	ℓ=1040	20 0.24

294-3-34 М. 84 -2-КХИ-С-3

МАТЕРИАЛ	МАССА	МАСШТАБ
СЕТКА С-3	Р 8.90	
ЦНИИЭП	КН. Б.С. МЕЗЕНЦЕВА	

Титуловый проект 294-3-34 М. 84 Альбом II



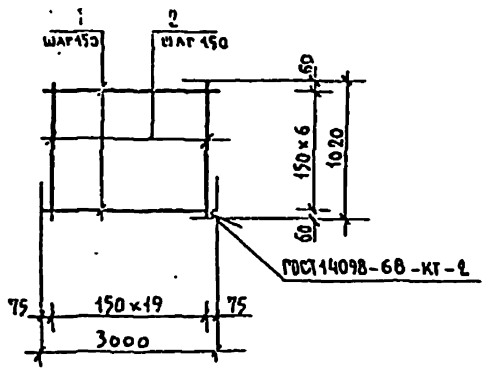
Формат	Зона	№	Обозначение	Наименование	Кол.	Примечание
ДЕТАЛИ						
				Сталь круглая ГОСТ 5781-82		Масса е.а. кр
Б4	1		-2-КХИ-С-4-01	Ø6АІІ	ℓ=3000	11 1.19
Б4	2		-02	Ø6АІІ	ℓ=1800	19 0.71

294-3-34 М. 84 -2-КХИ-С-4

МАТЕРИАЛ	МАССА	МАСШТАБ
СЕТКА С-4	Р 24.90	
ЦНИИЭП	КН. Б.С. МЕЗЕНЦЕВА	

Альбом II

ИЛОВОЙ ПРОЕКТ 294-3-34М.84



ФОРМАТ	ЗОНА	ПОЗ.	ОБОЗНАЧЕНИЕ	НАИМЕНОВАНИЕ	КОЛ.	ПРИМЕЧАНИЕ
				<u>ЛЕСАЛИ</u>		
				Сталь круглая ГОСТ 5781-82		МАССА ЕД. КТ.
Б4	1		-2-КЖИ-С-5-01	Ø 6 А I ℓ=3000	7	0.68
Б4	2		-02	Ø 6 А II ℓ=1020	20	0.23

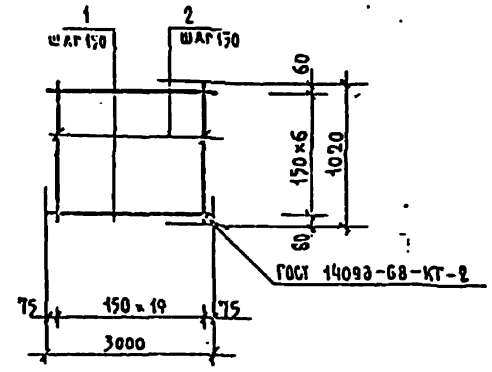
294-3-34М.84-2-КЖИ-С-5

ИСПОЛН.	ИСКАЗЫМ		СТАЛЬ	МАССА	МАССА/Т
ИЗМЕР.	КОРНЕВ		Р	9.36	
УМОН.	БОЛОВ		Лист	Листов	
ГЛАВ.	ЯШЕНИН		ЦНИИЭП И.И. Б.С. МЕЗЕНЦЕВА		
ГРН	БУЧ				
РАБОТНИК	ПАЗАНКОВ				

ФОРМАТ А 4

Альбом II

ИЛОВОЙ ПРОЕКТ 294-3-34М.84



ФОРМАТ	ЗОНА	ПОЗ.	ОБОЗНАЧЕНИЕ	НАИМЕНОВАНИЕ	КОЛ.	ПРИМЕЧАНИЕ
				<u>ЛЕСАЛИ</u>		
				Сталь круглая ГОСТ 5781-82		МАССА ЕД. КТ.
Б4	1		-2-КЖИ-С-6-01	Ø 8 А I ℓ=3000	7	1.19
Б4	2		-02	Ø 6 А I ℓ=1020	20	0.40

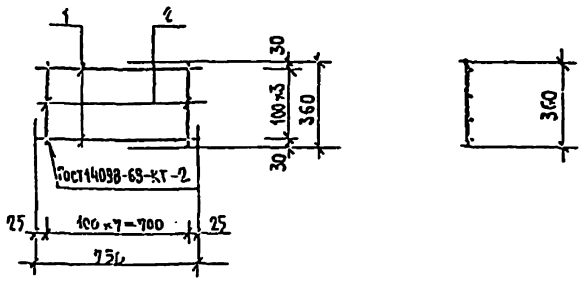
294-3-34М.84-2-КЖИ-С-6

ИСПОЛН.	ИСКАЗЫМ		СТАЛЬ	МАССА	МАССА/Т
ИЗМЕР.	КОРНЕВ		Р	16.33	
УМОН.	БОЛОВ		Лист	Листов	
ГЛАВ.	ЯШЕНИН		ЦНИИЭП И.И. Б.С. МЕЗЕНЦЕВА		
ГРН	БУЧ				
РАБОТНИК	ПАЗАНКОВ				

ФОРМАТ А 4

Альбом II

Технический проект 294-3-34 М.84



КОЛ	ОБОЗНАЧЕНИЕ	НАИМЕНОВАНИЕ		КОЛ	ПРИМЕЧАНИЕ
		ДЕТАЛИ	МАССА Е.Д. КР.		
		СТАЛЬ КРУГЛАЯ ГОСТ 5781-82			
1	-2-КНИИ-С-7-01	Ø 8 А-I	с = 750	4	0,3
2	-02	Ø 8 А-I	с = 360	8	0,14

294-3-34 М.84 -2-КНИИ-С-7

СЕТКА С-7

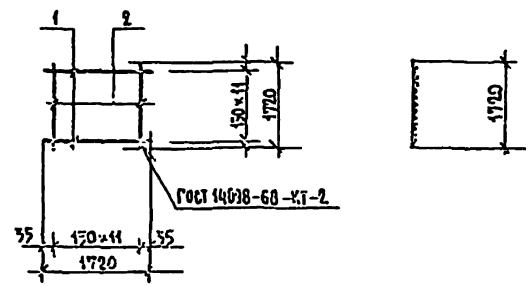
СТАЛЬ КЛАССА А1
ГОСТ 5781-82

СТАЛЬ	МАССА	МАССА СЕТКИ
Р	2,32	
Лист	Листов	
ЦНИИЭП НИИ БС. МЕЗЕНЦЕВА		

Формат А4

Альбом II

Технический проект 294-3-34 М.84



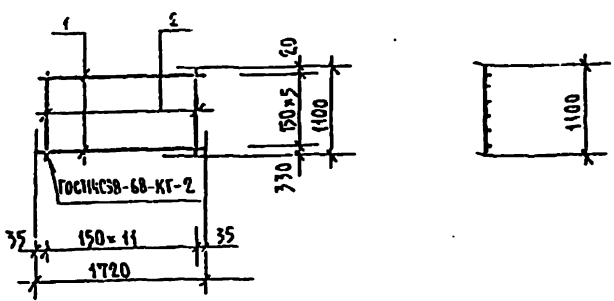
КОЛ	ОБОЗНАЧЕНИЕ	НАИМЕНОВАНИЕ		КОЛ	ПРИМЕЧАНИЕ
		ДЕТАЛИ	МАССА Е.Д. КР.		
		СТАЛЬ КРУГЛАЯ ГОСТ 5781-82			
1	-2-КНИИ-С-7-01	Ø 12 А-В	с = 1720	12	1,53
2	-02	Ø 6 А-I	с = 1720	12	0,59

294-3-34 М.84 -2-КНИИ-С-1Р

СЕТКА С-1Р

СТАЛЬ	МАССА	МАССА СЕТКИ
Р	21,04	
Лист	Листов	
ЦНИИЭП НИИ БС. МЕЗЕНЦЕВА		

Формат А4



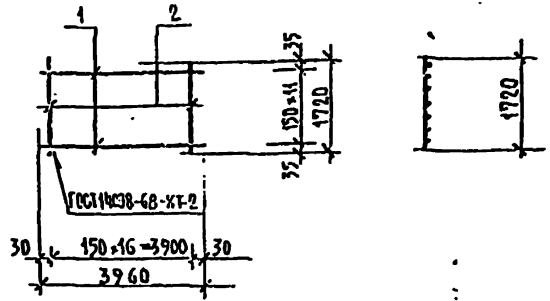
ВЕРХ	СОНА	НОЗ.	ОБОЗНАЧЕНИЕ	НАИМЕНОВАНИЕ	КОЛ.	ПРИМЕЧАНИЕ
				<u>ДЕТАЛИ</u>		МАССА ЕД. КГ.
				Сталь круглая ГОСТ 5781-82		
	1		-2-КНИ-С-2р-01	φ 6 А-III e = 1720	12	0.39
	2		-02	φ 6 А-III e = 1100	6	0.25

294-3-34М.84-2-КНИИ-С-2Р

Сетка С-2Р

СЕТКА	МАССА	ПЛОЩАДЬ
Р		
АБСТ	АКСЮБ	
ЦНИИЭП ИМ. Б.С.МЕЗЕНЦЕВА		

СТАЛЬ КЛАССА А-III
ГОСТ 5781-82



ВЕРХ	СОНА	НОЗ.	ОБОЗНАЧЕНИЕ	НАИМЕНОВАНИЕ	КОЛ.	ПРИМЕЧАНИЕ
				<u>ДЕТАЛИ</u>		
				Сталь круглая ГОСТ 5781-82		
	1		-2-КНИ-С-3р-01	φ 8 А-I e = 3960	12	156
	2		-02	φ 12 А-II e = 1720	27	153

294-3-34М.84-2-КНИИ-С-3Р

Сетка С-3Р

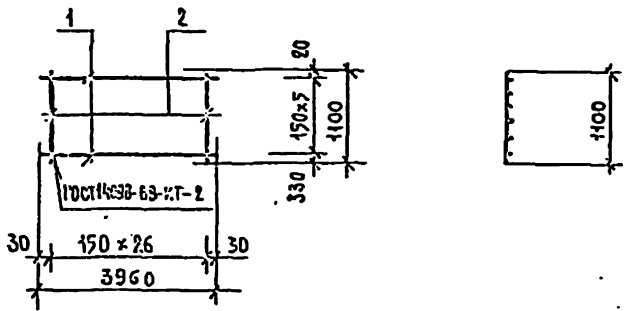
ИМ. Б.С.МЕЗЕНЦЕВА

СЕТКА	МАССА	ПЛОЩАДЬ
Р		
АБСТ	АКСЮБ	
ЦНИИЭП ИМ. Б.С.МЕЗЕНЦЕВА		

СЕТКА	МАССА	ПЛОЩАДЬ
Р		
АБСТ	АКСЮБ	
ЦНИИЭП ИМ. Б.С.МЕЗЕНЦЕВА		

СТАЛЬ КЛАССА А-III
ГОСТ 5781-82

Альбом II
 Проект 294-3-34М.84
 Типовой



КОЛ.	ОБОЗНАЧЕНИЕ	НАИМЕНОВАНИЕ	КОЛ.	ПРИМЕЧАНИЕ
		<u>ДЕТАЛИ</u>		
		Сталь круглая ГОСТ 5781-82		МАССА ЕД. ЕМ.
1	-2-КЖН-С-4р-01	Ø 8 А-I e = 3960	6	0.095
2	-02	Ø 8 А-II e = 1100	27	0.435

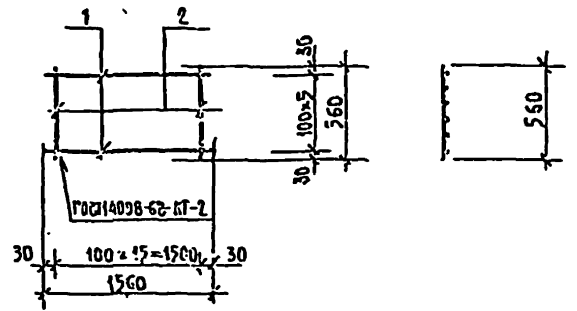
294-3-34М.84-2-КЖН-С-4р

Сетка С-4р

Состав:	Масса:	Итого:
Р	17.42	
Лист	Листов	
ЦНИИЗ И.Ф.С. МЕЗЕНЦЕВА		

Формат А4

Альбом II
 Проект 294-3-34М.84
 Типовой



КОЛ.	ОБОЗНАЧЕНИЕ	НАИМЕНОВАНИЕ	КОЛ.	ПРИМЕЧАНИЕ
		<u>ДЕТАЛИ</u>		
		Сталь круглая ГОСТ 5781-82		МАССА ЕД. ЕМ.
1	-2-КЖН-С-5р-01	Ø 8 А-II e = 1560	6	0.62
2	-02	Ø 8 А-II e = 560	16	0.22

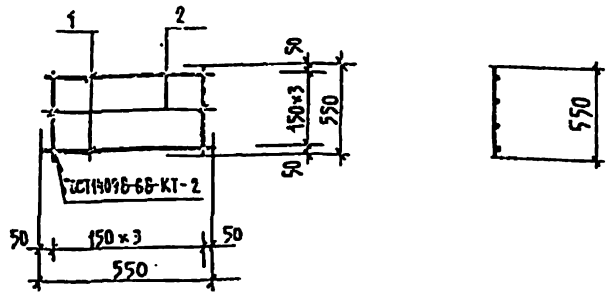
294-3-34М.84-2-КЖН-С-5р

Сетка С-5р

Состав:	Масса:	Итого:
Р	7.24	
Лист	Листов	
ЦНИИЗ И.Ф.С. МЕЗЕНЦЕВА		

Формат А4

СЕТКА ПОДЪЕЗДА И ЗАПЕЧАТКА



Формат	Зона	Поз.	Обозначение	Наименование	Кол.	Примечание
				<u>Детали</u>		Масса в.а. кг
				Сталь круглая ГОСТ 5781-82		
		1	-2-КНИ-С-6Р-01	∅ 12 А-III c = 550	4	0.49
		2	-02	∅ 12 А-III c = 550	4	0.49

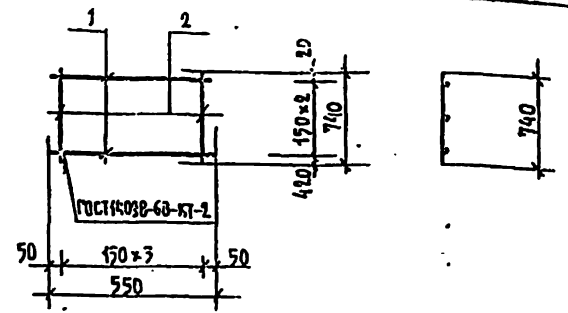
294-3-34М.84-2-КХИ-С-6Р

СЕТКА С-6Р

СТАДИИ	МАССА	МАСШТАБ
Р	3,92	
ЛИСТ	ЛИСТОВ	

СТАЛЬ КЛАССА А III
ГОСТ 5781-82

ЦНИИЭП
ИИ. Б.С.МЕЗЕНЦЕВА



Формат	Зона	Поз.	Обозначение	Наименование	Кол.	Примечание
				<u>Детали</u>		Масса в.а. кг.
				Сталь круглая ГОСТ 5781-82		
		1	-2-КНИ-С-7Р-01	∅ 12 А-II c = 550	3	0.49
		2	-02	∅ 12 А-II c = 740	4	0.66

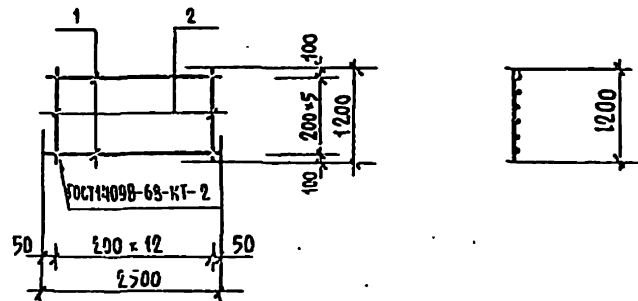
294-3-34М.84-2-КХИ-С-7Р

СЕТКА С-7Р

СТАДИИ	МАССА	МАСШТАБ
Р	4,11	
ЛИСТ	ЛИСТОВ	

СТАЛЬ КЛАССА А III
ГОСТ 5781-82

ЦНИИЭП
ИИ. Б.С.МЕЗЕНЦЕВА



ФОРМАТ	ЗОНА	НОМ.	ОБОЗНАЧЕНИЕ	НАИМЕНОВАНИЕ	КОЛ.	ПРИМЕЧАНИЕ
				<u>ДЕТАЛИ</u>		МАССА ЕД. КГ.
				Сталь круглая ГОСТ 5781-82		.
		1	-2-КНИ-С-ВР-01	Ø 6 А-I l = 2500	6	0.565
		2	-02	Ø 6 А-I l = 1200	13	0.27

294-3-34 М. 84-2-КНИ-С-ВР

СЕТКА С-ВР

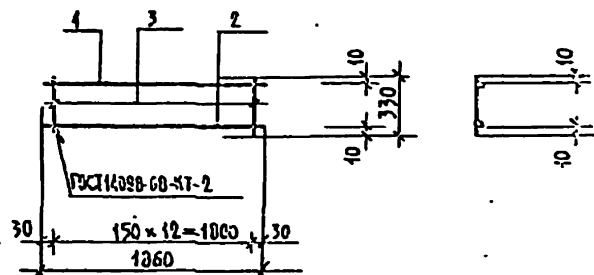
СТАЛЬ МАССА МАССА

Р 6,9

АНСИ ЛИСНОВ

СТАЛЬ КЛАССА А I
ГОСТ 5781-82ЦНИИЭП
ИМ. Б.С. ПЕЗЕНЦЕВА

Формат А4



ФОРМАТ	ЗОНА	НОМ.	ОБОЗНАЧЕНИЕ	НАИМЕНОВАНИЕ	КОЛ.	ПРИМЕЧАНИЕ
				<u>ДЕТАЛИ</u>		МАССА ЕД. КГ.
				Сталь круглая ГОСТ 5781-82		.
		1	-2-КНИ-К-1Р-01	Ø 12 А-II l = 1860	1	1.65
		2	-02	Ø 12 А-II l = 1860	1	1.65
		3	-03	Ø 6 А-I l = 330	13	0.075

294-3-34 М. 84-2-КНИ-К-1Р

КАРКАС К-1Р

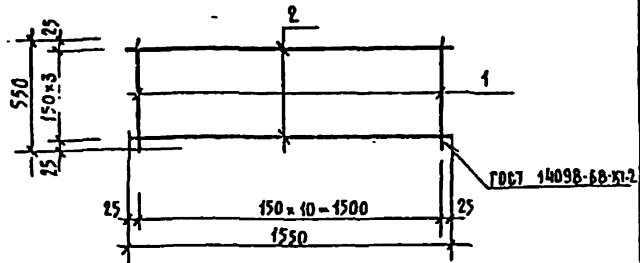
СТАЛЬ МАССА МАССА

Р 4,275

АНСИ ЛИСНОВ

ЦНИИЭП
ИМ. Б.С. ПЕЗЕНЦЕВА

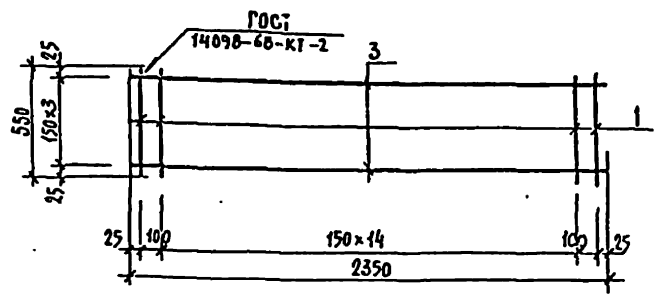
Формат А4



№	Зона	Поз.	Обозначение	Наименование	Кол.	Примечание
				<u>Детали</u>		Масса Ед., кг
				Ø12А-III ГОСТ 5781-82		
Б4	1		-2-КЖИ-С-9Р-01	С-550	11	0,49
Б5	2		-02	С-1550	4	1,38

294-3-34М.84-2-КЖИ-С-9Р

Исполн:	Исакович	Провер:		Сталь:	Р	Масса:	10,91	Максимум:	
Исполн:	Корнев	Провер:		Лист:	1	Листов:	1		
ГЛАВ:	Вашенин	Провер:		Сетка С-9Р					
ГЛАВ:	БЭИ	Провер:		Сталь класса АШ ГОСТ 5781-82					
ГЛАВ:	Корнев	Провер:		ЦНИИЭП И.С.Мезенцева					



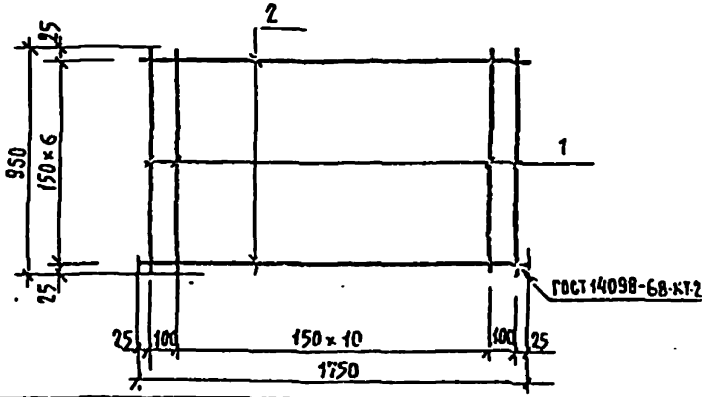
№	Зона	Поз.	Обозначение	Наименование	Кол.	Примечание
				<u>Детали</u>		Масса Ед., кг
				Ø12АШ ГОСТ 5781-82		
Б4	1		-2-КЖИ-С-10Р-01	С-550	17	0,49
Б5	3		-02	С-2350	4	2,095

294-3-34М.84-2-КЖИ-С-10Р

Исполн:	Исакович	Провер:		Сталь:	Р	Масса:	16,71	Максимум:	
Исполн:	Корнев	Провер:		Лист:	1	Листов:	1		
ГЛАВ:	Вашенин	Провер:		Сетка С-10Р					
ГЛАВ:	БЭИ	Провер:		Сталь класса АШ ГОСТ 5781-82					
ГЛАВ:	Корнев	Провер:		ЦНИИЭП И.С.Мезенцева					

Альбом II

Типовой проект 294-3-34 М.84



Формат	ЗНА	№.З.	ОБОЗНАЧЕНИЕ	НАИМЕНОВАНИЕ	КОЛ.	ПРИМЕЧАНИЕ
				<u>ДЕТАЛИ</u>		МАССА ЕД., КГ
				$\phi 12$ А-II ГОСТ 5781-82		
Б4		1	-2-КЖН-С-11Р-01	$e=950$	13	0,845
Б4		2	-02	$e=1750$	7	2,12

294-3-34 М.84 -2-КЖН-С-11Р

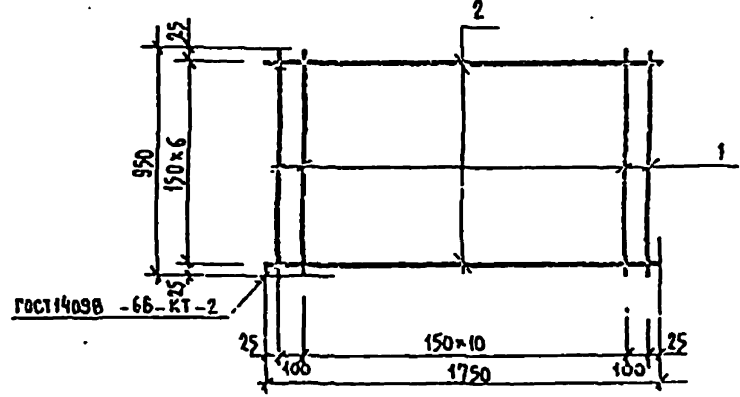
СЕТКА С-11Р

СПИЦЫ	МАССА	МАССИМАЛ
Р	25,82	
АНКЕРЫ	АНКЕРЫ	
ЦНИИЭП ИМ. Б.С. ПЕЗЕСИЧЕВА		

СТАЛЬ КЛАССА А-II
ГОСТ 5781-82

Альбом II

Типовой проект 294-3-34 М.84



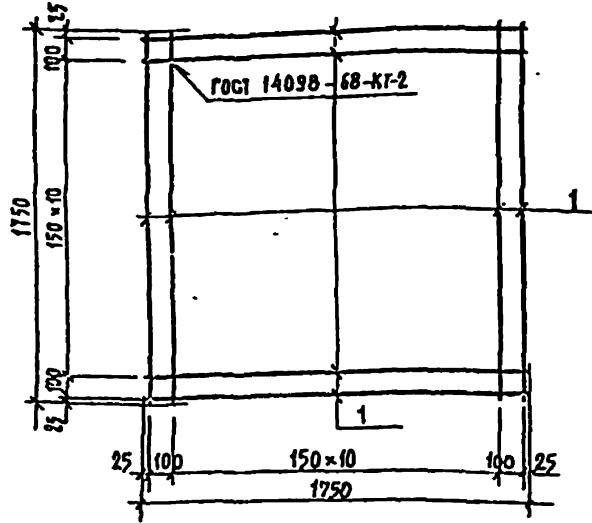
Формат	ЗНА	№.З.	ОБОЗНАЧЕНИЕ	НАИМЕНОВАНИЕ	КОЛ.	ПРИМЕЧАНИЕ
				<u>ДЕТАЛИ</u>		МАССА ЕД., КГ
				$\phi 12$ А-II ГОСТ 5781-82		
Б4		1	-2-КЖН-С-11Р-01	$e=950$	13	0,845
Б4		2	-С-12Р-02	$e=1750$	7	1,75

294-3-34 М.84 -2-КЖН-С-12Р

СЕТКА С-12Р

НАЧ.МАСШ.	ИСПОЛН.	СПИЦЫ	МАССА	МАССИМАЛ
И.КОНИК	КОРНЕВ	Р	39,29	
ТАНЧУКОВ	ВСАД	АНКЕРЫ	АНКЕРЫ	
ГАЛ	ПАВЕННИ	ЦНИИЭП ИМ. Б.С. ПЕЗЕСИЧЕВА		
ГНД	БУИ			
ГОЛД	КОРНЕВ			

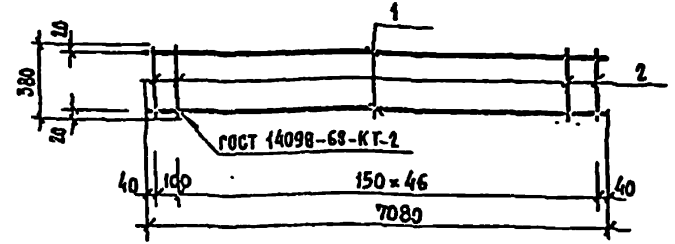
СТАЛЬ КЛАССА А-II
ГОСТ 5781-82



Типовой	Формат	Зона	Поз.	Обозначение	Наименование	Кол.	Примечание
					<u>Детали</u>		
					Ф6А III ГОСТ 5781-82		Масса ЕА, кг
Б4			1	-2-КЖИ-С-13р-01	с-1750	26	2.77

294-3-34 М. 84 -2-КЖИ-С-13р			
Имя	И.С.АКОВИЧ	С.П.АВАНЗ	М.С.АКОВИЧ
И.Ф.О.П.	КОРНЕВ	Р	72,02
Г.А.И.	Л.А.СЕННИ	Лист Листов	
Г.И.И.	Б.У.И.	Сталь класса А III ГОСТ 5781-82	
У.К.П.И.И.	КОРНЕВ	ЦНИИЭП И.И. Б.С. МЕЗЕНЦЕВА	

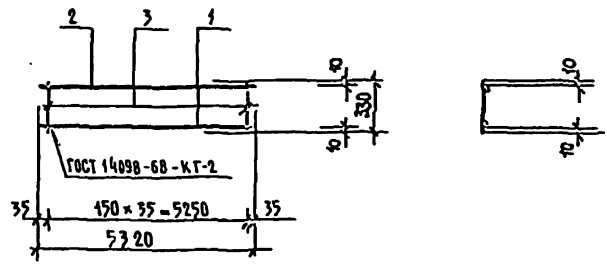
Формат А4



Типовой	Формат	Зона	Поз.	Обозначение	Наименование	Кол.	Примечание
					<u>Детали</u>		
					Ф6А I ГОСТ 5781-82		Масса ЕА, кг
Б4			1	-2-КЖИ-К-10р-01	с-7080	2	0,57
Б4			2	-02	с-330	40	0,073

294-3-34 М. 84 -2-КЖИ-К-10р			
Имя	И.С.АКОВИЧ	С.П.АВАНЗ	М.С.АКОВИЧ
И.Ф.О.П.	КОРНЕВ	Р	20,66
Г.А.И.	Л.А.СЕННИ	Лист Листов	
Г.И.И.	Б.У.И.	Сталь класса А III ГОСТ 5781-82	
У.К.П.И.И.	КОРНЕВ	ЦНИИЭП И.И. Б.С. МЕЗЕНЦЕВА	

Формат А4



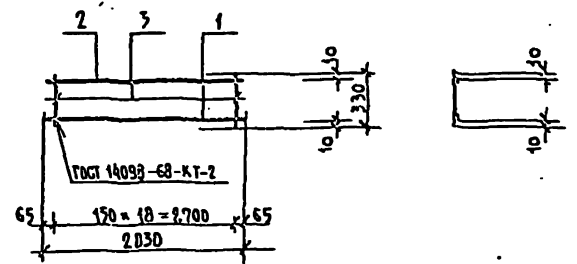
Код	Зона	Поз.	Обозначение	Наименование	Кол.	Примечание
Металл						
Сталь круглая ГОСТ 5781-82						
Б4	1		-2-КНИ-К-2Р-01	Ø12А-II e=5320	1	4.72
Б4	2		-02	Ø12А-II e=5320	1	4.72
Б4	3		-03	Ø6А-I e=330	36	0.075

294-3-34М.84-2-КНИ-К-2Р

КАРКАС К-2Р

СМАЛЛ	МАССА	МАССА/М
Р	42.14	
АКСМ	АКСМОВ	

ЦНИИЭТ
ИМ. Б.С. МЕЗЕНЦЕВА



Код	Зона	Поз.	Обозначение	Наименование	Кол.	Примечание
Металл						
Сталь круглая ГОСТ 5781-82						
Б4	1		-2-КНИ-К-3Р-01	Ø12А-II e=2830	1	2.51
Б4	2		-02	Ø12А-II e=2830	1	2.51
Б4	3		-03	Ø6А-I e=330	19	0.075

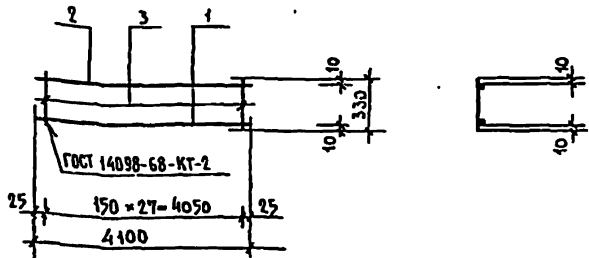
294-3-34М.84-2-КНИ-К-3Р

КАРКАС К-3Р

ИЗДАТЕЛЬСТВО ЦНИИЭТ

СМАЛЛ	МАССА	МАССА/М
Р	6.45	
АКСМ	АКСМОВ	

ЦНИИЭТ
ИМ. Б.С. МЕЗЕНЦЕВА



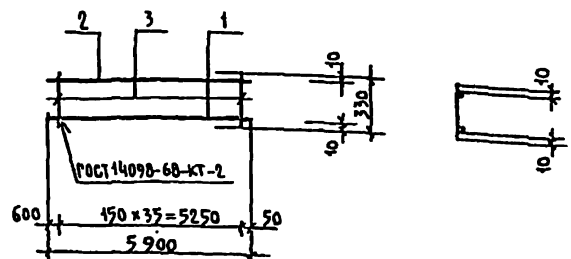
№	МАТ. ЧАСТИ	ПОЗ.	ОБОЗНАЧЕНИЕ	НАИМЕНОВАНИЕ	КОЛ.	ПРИМЕЧАНИЕ
ДЕТАЛИ						
СТАЛЬ КРУГЛАЯ ГОСТ 5781-82						
Б4	1	-2-КЖИ-К-4Р-01	∅12А-II	ℓ = 4100	1	3.64
Б4	2	-02	∅12А-II	ℓ = 4100	1	3.64
Б4	3	-03	∅6 А-I	ℓ = 330	28	0.075

294-3-34М.84-2-КЖИ-К-4Р

КАРКАС К-4Р

СТАЛЬ	МАССА	МАСШТАБ
Р	9.38	

ЦНИИЭП
ИМ. Б.С. МЕХЕНЦЕВА



№	МАТ. ЧАСТИ	ПОЗ.	ОБОЗНАЧЕНИЕ	НАИМЕНОВАНИЕ	КОЛ.	ПРИМЕЧАНИЕ
ДЕТАЛИ						
СТАЛЬ КРУГЛАЯ ГОСТ 5781-82						
Б4	1	-2-КЖИ-К-5Р-01	∅12А-II	ℓ = 5900	1	5.24
Б4	2	-02	∅12А-II	ℓ = 5900	1	5.24
Б4	3	-03	∅6 А-I	ℓ = 330	36	0.075

294-3-34М.84-2-КЖИ-К-5Р

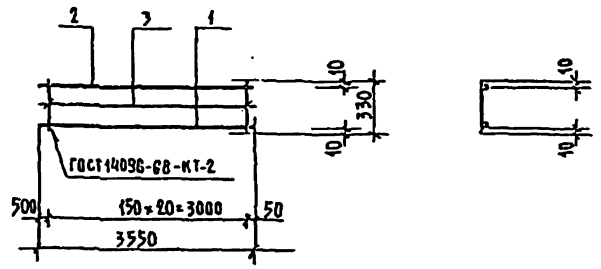
КАРКАС К-5Р

СТАЛЬ	МАССА	МАСШТАБ
Р	13.10	

ЦНИИЭП
ИМ. Б.С. МЕХЕНЦЕВА

Альбом II

Тягловый проект 294-3-34М.84



КОЛ-ВО	КОД	ОБОЗНАЧЕНИЕ	НАИМЕНОВАНИЕ	КОД	ПРИМЕЧАНИЕ
<u>ДЕТАЛИ</u>					
Сталь КРУГАЯ ГОСТ 5781-82					
54	1	-2-КНИ-К-6Р-01	∅ 12А-Е	ℓ = 3550	1 3.15
54	2	-02	∅ 12А-Е	ℓ = 3550	1 3.15
54	7	-03	∅ 6А-Г	ℓ = 330	21 0.075

294-3-34М.84-2-КНИ-К-6Р

КАРКАС К-6Р

СТАЛЬ	МАССА	МАСШТАБ
Р	7.88	

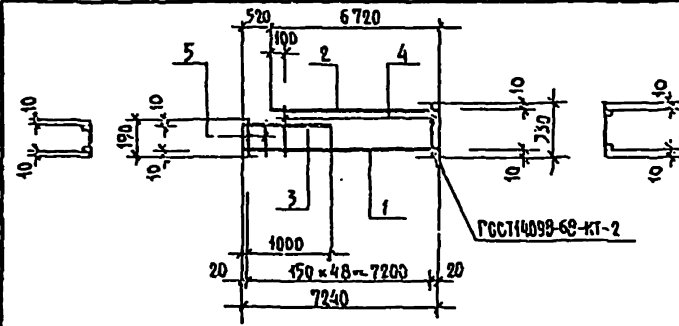
Лист 1

ЦНИИЭП
И.М.Б.С.МЕЗЕНЦЕВА

Формат А4

Альбом II

Тягловый проект 294-3-34М.84



КОЛ-ВО	КОД	ОБОЗНАЧЕНИЕ	НАИМЕНОВАНИЕ	КОД	ПРИМЕЧАНИЕ
<u>ДЕТАЛИ</u>					
Сталь КРУГАЯ ГОСТ 5781-82					
54	1	-2-КНИ-К-7Р-01	∅ 12А-III	ℓ = 7240	1 6.43
54	2	-02	∅ 12А-III	ℓ = 6720	1 5.97
54	3	-03	∅ 12А-III	ℓ = 1000	1 0.888
54	4	-04	∅ 6А-Г	ℓ = 330	45 0.075
54	5	-05	∅ 6А-Г	ℓ = 190	4 0.043

294-3-34М.84-2-КНИ-К-7Р

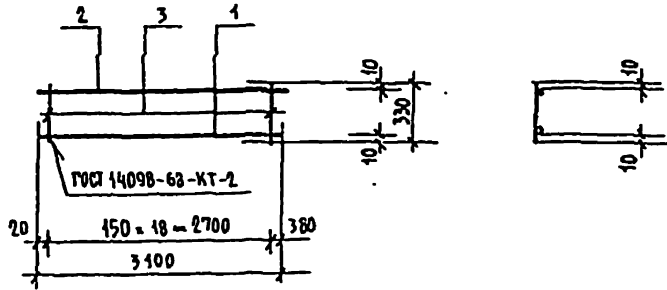
КАРКАС К-7Р

СТАЛЬ	МАССА	МАСШТАБ
Р	16.84	

Лист 1 из 1

ЦНИИЭП
И.М.Б.С.МЕЗЕНЦЕВА

Формат А4



Кол.	Зона	Поз.	Обозначение	Наименование	Кол.	Примечание
				<u>Детали</u>		
				Сталь круглая ГОСТ 5781-82		Масса ед. кр.
54		1	-2-КМН-К-8Р-01	Ø12А-III $l = 3100$	1	2.75
51		2	-02	Ø12А-II $l = 3100$	1	2.75
54		3	-03	Ø6А-I $l = 330$	19	0.075

294-3-34М.84-2-КМН-К-8Р

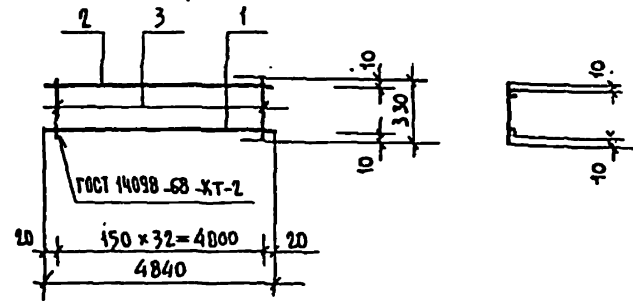
КАРКАС К-8Р

СТАЛЬ | МАССА | МАСШТАБ

Р | 6.93

Лист | Листов

ЦНИИЭП
ИМ. Б.С. МЕЗЕНЦЕВА



Кол.	Зона	Поз.	Обозначение	Наименование	Кол.	Примечание
				<u>Детали</u>		
				Сталь круглая ГОСТ 5781-82		Масса ед. кр.
54		1	-2-КМН-К-9Р-01	Ø12А-III $l = 4840$	1	4.30
51		2	-02	Ø12А-II $l = 4840$	1	4.30
54		3	-03	Ø6А-I $l = 330$	33	0.075

294-3-34М.84-2 КМН-К-9Р

КАРКАС К-9Р

СТАЛЬ | МАССА | МАСШТАБ

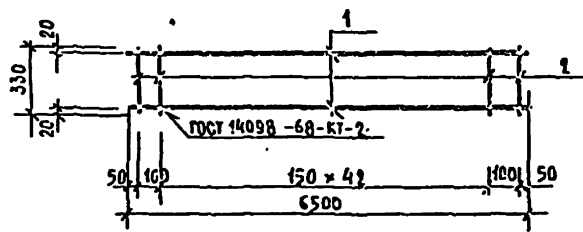
Р | 11.08

Лист | Листов

ЦНИИЭП
ИМ. Б.С. МЕЗЕНЦЕВА

Альбом II

Типовой проект 294-3-34М.84



Формат	Зона	Поз.	Обозначение	Наименование	Кол.	Примечание
				<u>Детали</u>		
				Ø12А-III ГОСТ 5781-82		Масса ед. кг
Б4	1		-2-КЖН-К-11Р-01	С = 6500	2	7.86
				Ø6А-I ГОСТ 5781-82		
Б4	2		-02	С = 330	44	0.074

294-3-34М.84 -2-КЖН-К-11Р

КАРКАС К-11Р

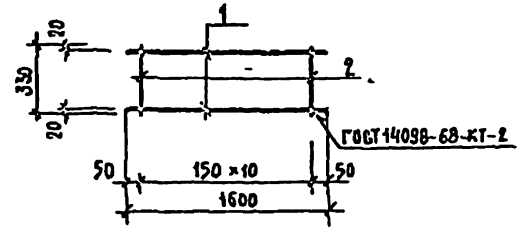
Сталь	Масса	Масштаб
Р	18.94	

Лист Листов
ЦНИИЭП
ИМ. В.С. МЕНШЕВА

Формат А4

Альбом II

Типовой проект 294-3-34М.84



Формат	Зона	Поз.	Обозначение	Наименование	Кол.	Примечание
				<u>Детали</u>		
				Ø12А-III ГОСТ 5781-82		Масса ед. кг
Б4	1		-2-КЖН-К-12Р-01	С = 1600	2	1.42
				Ø6А-I ГОСТ 5781-82		
Б4	2		-02	С = 330	11	0.074

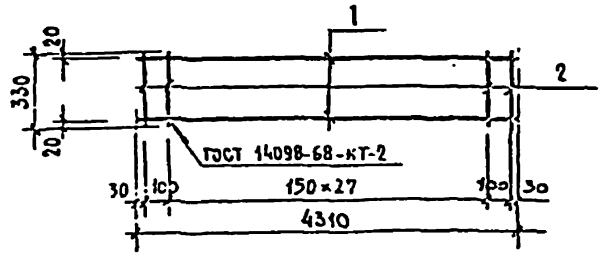
294-3-34М.84 -2-КЖН-К-12Р

КАРКАС К-12Р

Сталь	Масса	Масштаб
Р	3.66	

Лист Листов
ЦНИИЭП
ИМ. В.С. МЕНШЕВА

Формат А4



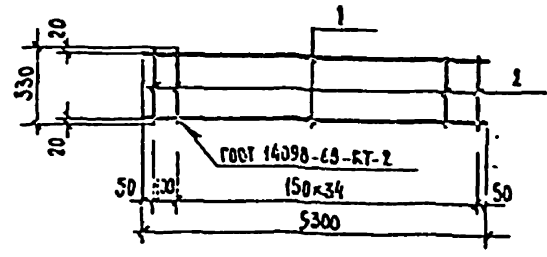
ФОРМАТ	ЗОНА	НОМ.	ОБОЗНАЧЕНИЕ	НАИМЕНОВАНИЕ	КОЛ.	ПРИМЕЧАНИЕ
				ДЕТАЛИ		
				Ø12А-II ГОСТ 5781-82		МАССА ЕД., КГ
БЧ	1		-2-КЖН-К-13Р-01	е-4310	2	3,84
				Ø6А-I ГОСТ 5781-82		
БЧ	2		-02	е-530	30	0,073

294-3-34М.84-2-КЖН-13Р

КАРКАС К-13Р

КОЛ-ВО	МАССА	МАССА В СЕТИ
Р	9,89	

ЦНИИЭП
ИМ. Б.С. ПЕЗЕНЦЕВА



ФОРМАТ	ЗОНА	НОМ.	ОБОЗНАЧЕНИЕ	НАИМЕНОВАНИЕ	КОЛ.	ПРИМЕЧАНИЕ
				ДЕТАЛИ		
				Ø12А-II ГОСТ 5781-82		МАССА ЕД., КГ
БЧ	1		-2-КЖН-К-14Р-01	е-5300	2	2,64
				Ø6А-I ГОСТ 5781-82		
БЧ	2		-02	е-330	36	0,073

294-3-34М.84-2-КЖН-14Р

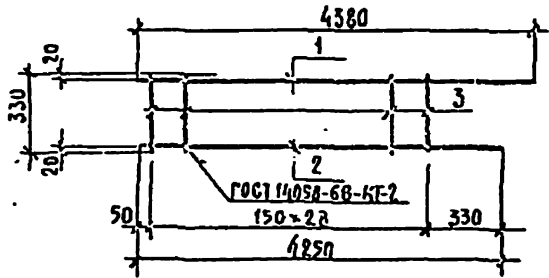
КАРКАС К-14Р

КОЛ-ВО	МАССА	МАССА В СЕТИ
Р	12,08	

ЦНИИЭП
ИМ. Б.С. ПЕЗЕНЦЕВА

Альбом II

Типовой проект 294-3-34 М.84



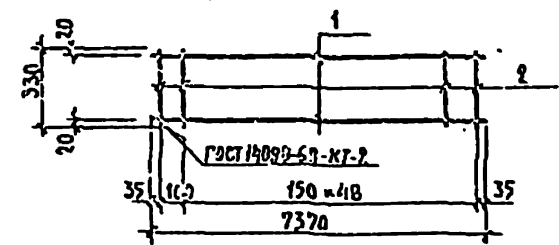
СМЕРЬ	ЗОНА	НОЗ.	ОБОЗНАЧЕНИЕ	НАИМЕНОВАНИЕ	КОЛ.	ПРИМЕЧАНИЕ
			<u>ДЕТАЛИ</u>			
				Ф12А-III ГОСТ 5781-82		МАССА ЕД., КГ
54		1	- 2-КХН-К-15Р-01	ℓ = 4380	1	3,90
54		2	- 02	ℓ = 4250	1	3,78
				Ф6А-I ГОСТ 5781-82		
		3	- 03	ℓ = 330	29	0,073

294-3-34 М.84 - 2-КХН-К-15Р		
НАЧ. МАСТ.	ИСПОЛН.	МАССА
И. КОСЛЕР.	К. КОСЛЕР.	9,80
РАБ. РАШЕННИ	Б. УИ	
СНП	КОРАСЬ	
ЦНИИЭП ИИ. Б. С. МЕЗЕНЦЕВА		

Формат А4

Альбом II

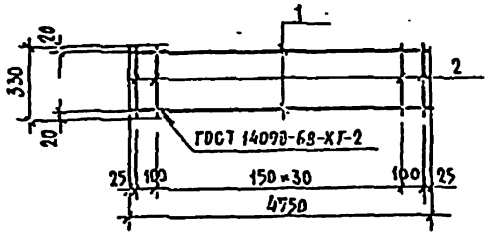
Типовой проект 294-3-34 М.84



СМЕРЬ	ЗОНА	НОЗ.	ОБОЗНАЧЕНИЕ	НАИМЕНОВАНИЕ	КОЛ.	ПРИМЕЧАНИЕ
			<u>ДЕТАЛИ</u>			
				Ф12А-III ГОСТ 5781-82		МАССА ЕД., КГ
54			- 2-КХН-К-16Р-01	ℓ = 7370	2	6,56
54			- 02	Ф6А-I ГОСТ 5781-82	29	0,073

294-3-34 М.84 - 2-КХН-К-16Р		
НАЧ. МАСТ.	ИСПОЛН.	МАССА
И. КОСЛЕР.	К. КОСЛЕР.	16,78
РАБ. РАШЕННИ	Б. УИ	
СНП	КОРАСЬ	
ЦНИИЭП ИИ. Б. С. МЕЗЕНЦЕВА		

Формат А4



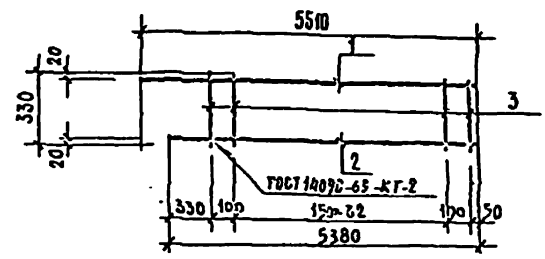
Фурн.	Зона	Поз.	Обозначение	Наименование	Кол.	Примечание
				<u>АСТАЛЛ</u>		МАССА ЕД. КР
				Ø12А-III ГОСТ 5781-82		
Б4	1		-2-КЖИ-К-17р-01	е-4750	2	4.23
				Ø6А-I ГОСТ 5781-82		
Б1	2		-02	е-330	33	0.073

294-3-34М.84-2-КЖИ-К-17р

Каркас К-17р

Зона	Масса	Масштаб
Р	10,08	

АНСТ А КСРЭВ
ЦНИИЭП
И.М. Б.С. МЕДВЕДЕВА



Фурн.	Зона	Поз.	Обозначение	Наименование	Кол.	Примечание
				<u>АСТАЛЛ</u>		МАССА ЕД. КР
				Ø12А-III ГОСТ 5781-82		
Б4	1		-2-КЖИ-К-18р-01	е-5510	1	4.91
Б4	2		-02	е-5380	1	4.79
				Ø6А-I ГОСТ 5781-82		
Б4	3		-03	е-330	35	0.073

294-3-34М.84-2-КЖИ-К-18р

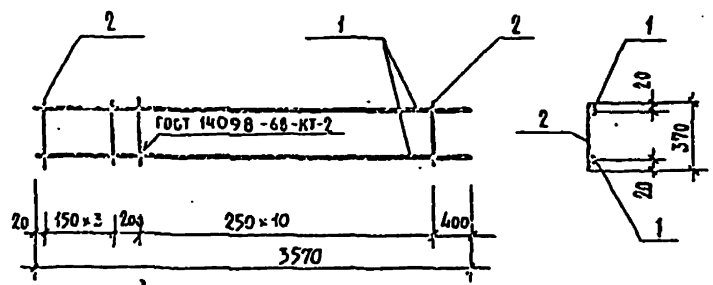
Каркас К-18р

Зона	Масса	Масштаб
Р	12,25	

АНСТ А КСРЭВ
ЦНИИЭП
И.М. Б.С. МЕДВЕДЕВА

Альбом II

Типовой проект 294-3-34М.84



С/К	С/Л	Обозначение	Наименование	Кол.	Примечание
			Детали:		
			Сталь кровля ГОСТ 5781-82	Масса кг	
Б4	1	-2-КЖН-К-1В-01	Ø 16 АИ е=3570	2	5.641
Б4	2	-02	Ø 6 АИ е=370	15	0.082

294-3-34М.84-2-КЖН-К-1 В

Каркас К-1В

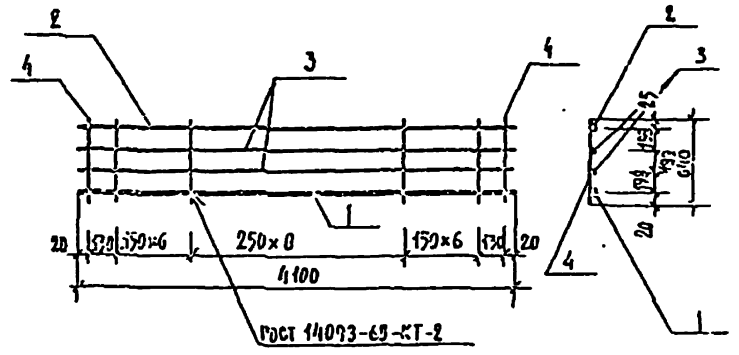
Страна	Масса	Масштаб
Р	12.512	

ЦНИИЭП
ИМ С.С. МЕЗЕНЦЕВА

формат А4

Альбом II

Типовой проект 294-3-34М.84



С/К	С/Л	Обозначение	Наименование	Кол.	Примечание
			Детали:		
			Сталь кровля ГОСТ 5781-82	Масса кг	
Б4	1	-2-КЖН-К-2В-01	Ø 16 АИ е=4100	1	6.476
Б4	2	-02	Ø 10 АИ е=4100	1	2.542
Б4	3	-03	Ø 6 АИ е=4100	2	0.910
Б4	4	-04	Ø 8 АИ е=610	23	0.253

294-3-34М.84 -2-КЖН-К-2 В

Каркас К-2В

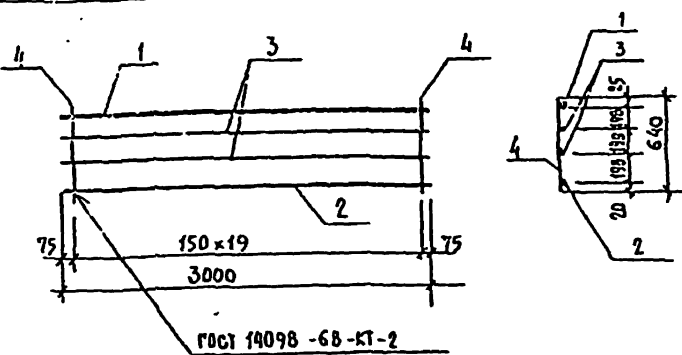
Страна	Масса	Масштаб
Р	16.655	

ЦНИИЭП
ИМ С.С. МЕЗЕНЦЕВА

Страна	Масса	Масштаб
Р	16.655	

ЦНИИЭП
ИМ С.С. МЕЗЕНЦЕВА

формат А4



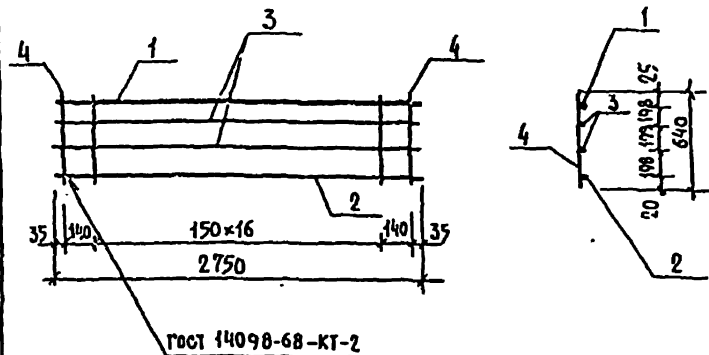
Формат	Зона	Поз.	Обозначение	Наименование	Кол.	Примечание
Детали:						
					Сталь круглая, ГОСТ 5781-82	Масса, ед. кг
БЧ	1		-2-КЖИ-К-3В-01	∅22 АII l=3000	1	8.940
БЧ	2		-02	∅10 АI l=3000	1	1.860
БЧ	3		-03	∅6 АI l=3000	2	0.666
БЧ	4		-04	∅8 АI l=640	20	0.253

294-3-34М.84-2-КЖИ-К-3в

Каркас К-3в

Сталь	Масса	Масштаб
Р	17.192	
Лист	Листов	

ЦНИИЭП
ИМ. Б.С. Мезенцева



Формат	Зона	Поз.	Обозначение	Наименование	Кол.	Примечание
Детали:						
					Сталь круглая, ГОСТ 5781-82	Масса, ед. кг
БЧ	1		-2КЖИ-К-4В-01	∅25 АII l=2750	1	10.598
БЧ	2		-02	∅10 АI l=2750	1	1.705
БЧ	3		-03	∅6 АI l=2750	2	0.611
БЧ	4		-04	∅8 АI l=640	19	0.253

294-3-34М.84-2-КЖИ-К-4в

Каркас К-4в

Сталь	Масса	Масштаб
Р	18.322	
Лист	Листов	

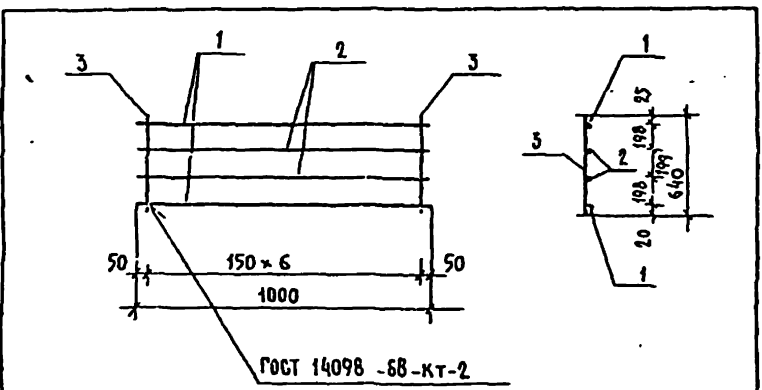
ЦНИИЭП
ИМ. Б.С. Мезенцева

Исполн.	Провер.	Инженер	Конструктор
И.М.М.	С.А.С.	В.А.В.	М.А.М.
Г.А.П.	В.А.Ш.	Б.В.И.	В.В.В.
Г.М.П.	Б.В.И.	В.В.В.	В.В.В.
Р.С.П.	Б.В.И.	В.В.В.	В.В.В.

Исполн.	Провер.	Инженер	Конструктор
И.М.М.	С.А.С.	В.А.В.	М.А.М.
Г.А.П.	В.А.Ш.	Б.В.И.	М.А.М.
Г.М.П.	Б.В.И.	В.В.В.	М.А.М.
Р.С.П.	Б.В.И.	В.В.В.	М.А.М.

Альбом II

Типовой проект 294-3-34М.84



ГОСТ 14098 -68-КТ-2

№	Обозначение	Наименование	Кол.	Примечание
Детали:				
Сталь круглая ГОСТ 5781-82				
Б4	1	-2-КЖИ-К-5В-01 Ø8 А I	2	масса 0,395
Б4	2	-02 Ø6 А I	2	0,222
Б4	3	-03 Ø8 А I	7	0,253

294-3-34М.84-2-КЖИ-5В

КАРКАС К-5В

КОЛ-ВО МАССА МАТЕРИАЛ

Р 3,005

Л.И.С.Д. Л.И.С.Д.В.

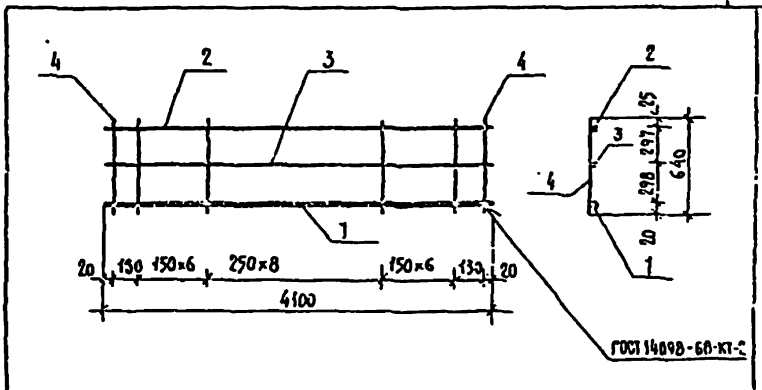
СТАЛЬ КАРСКО А I
ГОСТ 5781-82

ЦНИИЭП
ИМ Б.С.МЕДЕНЦЕВА

Формат А4

Альбом I

Типовой проект 294-3-34М.84



ГОСТ 14098-60-КТ-2

№	Обозначение	Наименование	Кол.	Примечание
Детали:				
Сталь круглая ГОСТ 5781-82				
Б4	1	-2-КЖИ-К-6В-01 Ø10 А I	1	8,200
Б4	2	-02 Ø10 А I	1	2,542
Б5	3	-03 Ø6 А I	1	0,910
Б4	4	-04 Ø8 А I	23	0,253

294-3-34М.84-2-КЖИ-К-6В

КАРКАС К-6В

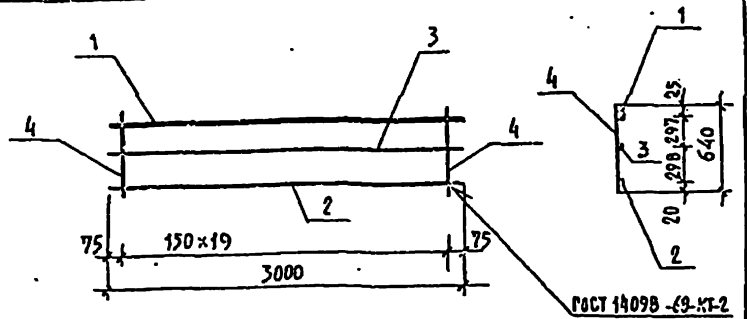
КОЛ-ВО МАССА МАТЕРИАЛ

Р 17,471

Л.И.С.Д. Л.И.С.Д.В.

ЦНИИЭП
ИМ Б.С.МЕДЕНЦЕВА

Формат А4

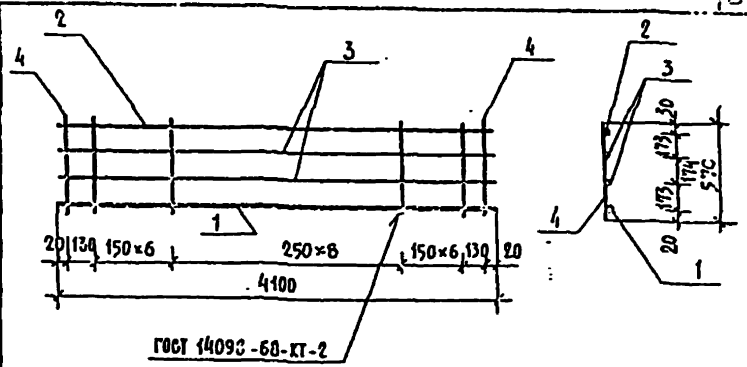


ФОРМА	ЗОНА	ПОЗ.	ОБОЗНАЧЕНИЕ	НАИМЕНОВАНИЕ	КОЛ.	ПРИМЕЧАНИЕ
				ДЕТАЛИ		
				Сталь круглая, ГОСТ 5781-82	МАССА, КГ	
БЧ	1		-2-КЖИ-К-7В-01	Ø25АII e=3000	1	11,55
БЧ	2		-02	Ø10АI e=3000	1	1,86
БЧ	3		-03	Ø6АI e=3000	1	0,666
БЧ	4		-04	Ø8АI e=640	20	0,253

294-3-34М.84-2-КЖИ-К-7В

ИМЯ И ФАМИЛИЯ	ПОДПИСЬ	СТАДИЯ	МАССА	МАТЕРИАЛ
САХОВИЧ	<i>[Signature]</i>	Р	19,136	
КОРНЕЦ	<i>[Signature]</i>			
БОЛОБ	<i>[Signature]</i>			
ПАШЕННИ	<i>[Signature]</i>			
БЪИ	<i>[Signature]</i>			
БЕРИНСКОГО	<i>[Signature]</i>			
ЦНИИЭП ИМ. Б.С. МЕЗЕНЦЕВА				

КАРКАС К-7В



ФОРМА	ЗОНА	ПОЗ.	ОБОЗНАЧЕНИЕ	НАИМЕНОВАНИЕ	КОЛ.	ПРИМЕЧАНИЕ
				ДЕТАЛИ		
				Сталь круглая, ГОСТ 5781-82	МАССА, КГ	
БЧ	1		-2-КЖИ-К-8В-01	Ø16АII e=4100	1	6,478
БЧ	2		-02	Ø10АI e=4100	1	2,542
БЧ	3		-03	Ø6АI e=4100	2	0,910
БЧ	4		-04	Ø8АI e=570	23	0,225

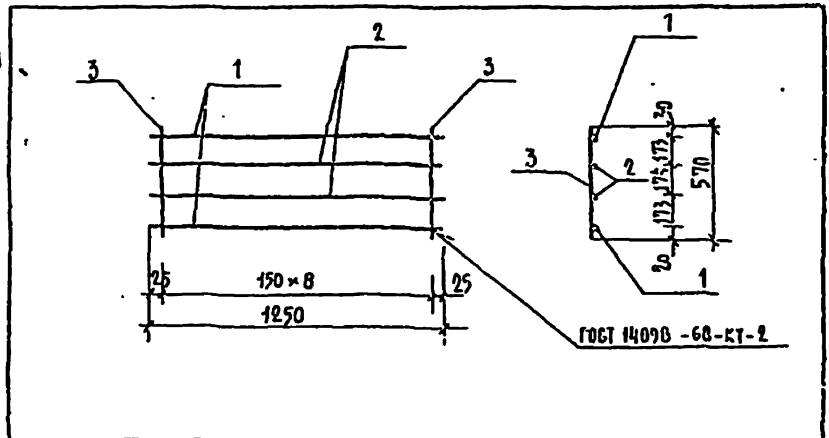
294-3-34М.84-2-КЖИ-К-8В

ИМЯ И ФАМИЛИЯ	ПОДПИСЬ	СТАДИЯ	МАССА	МАТЕРИАЛ
САХОВИЧ	<i>[Signature]</i>	Р	16,015	
КОРНЕЦ	<i>[Signature]</i>			
БОЛОБ	<i>[Signature]</i>			
ПАШЕННИ	<i>[Signature]</i>			
БЪИ	<i>[Signature]</i>			
БЕРИНСКОГО	<i>[Signature]</i>			
ЦНИИЭП ИМ. Б.С. МЕЗЕНЦЕВА				

КАРКАС К-8В

Альбом II

Типовой проект 294-3-34М.84



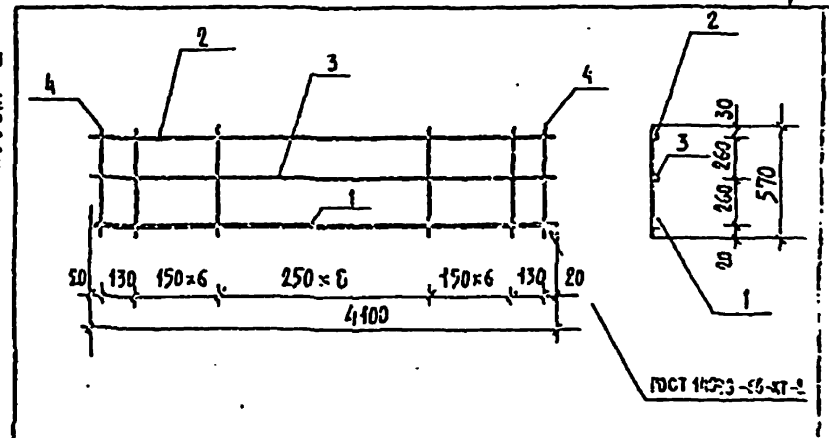
ФОРМА	КОЛ.	ПРИМ.	ОБЪЕМ	МАССА	ПРИМ.
ДЕТАЛИ					
				МАССА, ЕД. КГ	
54	1	-2-КЖИ-К-9б-01	Ø 8 А I	с-1250	2 0.494
54	2	-02	Ø 6 А I	с-1250	2 0.278
54	3	-03	Ø 8 А I	с-570	9 0.225

294-3-34М.84-2-КЖИ-К-9В					
НАЗВАНИЕ	КОЛ-ВО	МАССА	МАССА	МАССА	
КАРКАС	1	Р	3.569		
СТАЛЬ КЛАССА А I ГОСТ 5781-82					
ЦНИИЭП ИМ. Б.С. ПЕЗЕНЦЕВА					

ФОРМАТ А 4

Альбом II

Типовой проект 294-3-34М.84



ФОРМА	КОЛ.	ПРИМ.	ОБЪЕМ	МАССА	ПРИМ.
ДЕТАЛИ					
				МАССА, ЕД. КГ	
54	1	-2-КЖИ-К-10б-01	Ø 10 А II	с-4100	1 0.200
54	2	-02	Ø 10 А I	с-4100	1 2.544
54	3	-03	Ø 6 А I	с-4100	1 0.910
54	4	-04	Ø 8 А I	с-570	23 0.225

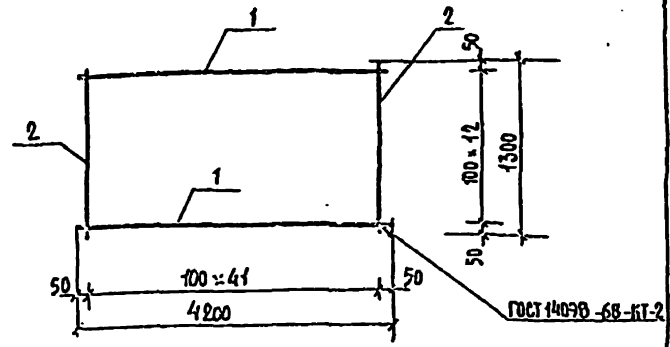
294-3-34М.84-2-КЖИ-К-10В					
НАЗВАНИЕ	КОЛ-ВО	МАССА	МАССА	МАССА	
КАРКАС	1	Р	16.827		
СТАЛЬ КЛАССА А I ГОСТ 5781-82					
ЦНИИЭП ИМ. Б.С. ПЕЗЕНЦЕВА					

ФОРМАТ А 4

Альбом II

Типовой проект 294-3-34И 84

ИЗДАНИЕ: ИЗМЕНЕНИЯ И ДОПОЛНЕНИЯ



Формат	Зона	Поз.	ОБОЗНАЧЕНИЕ	НАИМЕНОВАНИЕ	КОЛ.	ПРИМЕЧАНИЕ
				ДЕТАЛИ		
				Сталь круглая, ГОСТ 5781-82		МАССА, ЕД. КГ
Б4	1		-2-КЖИ-С-7В-01	Ø 4 ВР е=4200	13	0.416
Б4	2		-02	Ø 4 ВР е=1300	42	0.129

294-3-34И 84-2-КЖИ-С-7В

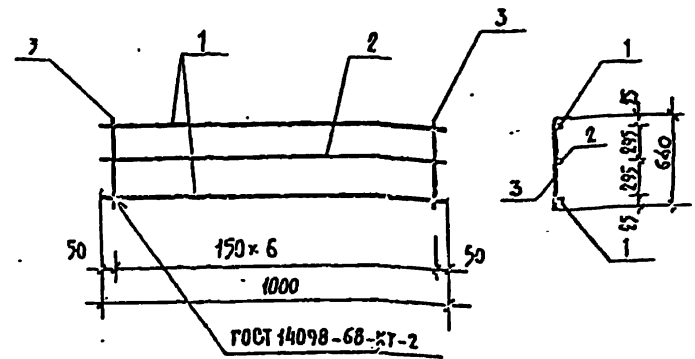
СЕТКА С-7В	СРЕДН	МАССА	МАСШТАБ
	Р	10.826	
СТАЛЬ КЛАССА ВР ГОСТ 6727-80	ЛНСТ	ЛНСТОВ	
	ЦНИИЭП ИМ. С.С. МЕЗЕНЦЕВА		

Формат А4

Альбом II

Типовой проект 294-3-34И 84

ИЗДАНИЕ: ИЗМЕНЕНИЯ И ДОПОЛНЕНИЯ



Формат	Зона	Поз.	ОБОЗНАЧЕНИЕ	НАИМЕНОВАНИЕ	КОЛ.	ПРИМЕЧАНИЕ
				ДЕТАЛИ		
				Сталь круглая, ГОСТ 5781-82		МАССА, ЕД. КГ
Б4	1		-2-КЖИ-К-11В-01	Ø 8 А I е=1000	2	0.395
Б4	2		-02	Ø 8 А I е=1000	1	0.222
Б4	3		-03	Ø 8 А I е=640	7	0.253

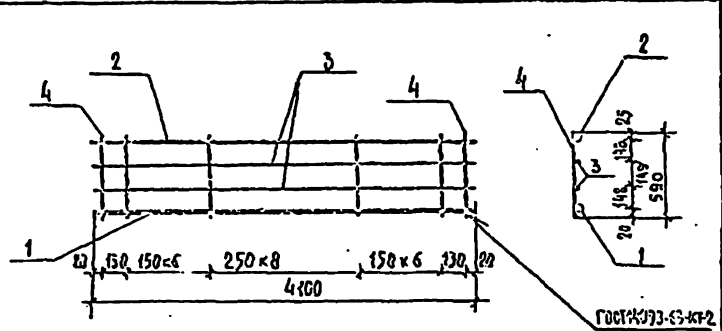
294-3-34И 84-2-КЖИ-К-11В

КАРКАС К-11 В	СРЕДН	МАССА	МАСШТАБ
	Р	2.783	
СТАЛЬ КЛАССА А I ГОСТ 5781-82	ЛНСТ	ЛНСТОВ	
	ЦНИИЭП ИМ. С.С. МЕЗЕНЦЕВА		

Формат А4

Альбом II

Типовой проект 294-3-34/1.04



Формат	Знак	Кол.	Примечание
Обозначение			
Наименование			
Кол.			
Примечание			
Детали:			
Сталь круглая, ГОСТ 5781-82			
Б4	1		Масса, кг
		-2-КЖН-К-12В-01	φ 16 А II e= 4100 1 6,478
Б4	2	- 02	φ 10 А I e= 4100 1 2,542
Б4	3	- 03	φ 6 А I e= 4100 2 0,910
Б4	4	- 04	φ 8 А I e= 590 23 0,233

294-3-34 М. 84-2-КЖН-К-12В

Каркас К-12 В

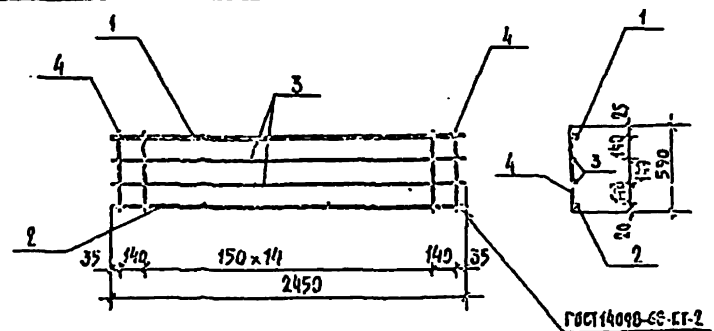
Сталь	Масса	Масштаб
Р	16,109	

ЦНИИЭП
И.М. Б.С. Исаевичева

Формат А4

Альбом II

Типовой проект 294-3-34 М. 84



Формат	Знак	Кол.	Примечание
Обозначение			
Наименование			
Кол.			
Примечание			
Детали:			
Сталь круглая, ГОСТ 5781-82			
Б4	1		Масса, кг
		-2-КЖН-К-13В-01	φ 25 А II e= 2450 1 9,433
Б4	2	- 02	φ 10 А I e= 2450 1 1,519
Б4	3	- 03	φ 6 А I e= 2450 2 0,514
Б4	4	- 04	φ 8 А I e= 590 17 0,233

294-3-34 М. 84-2-КЖН-К-13В

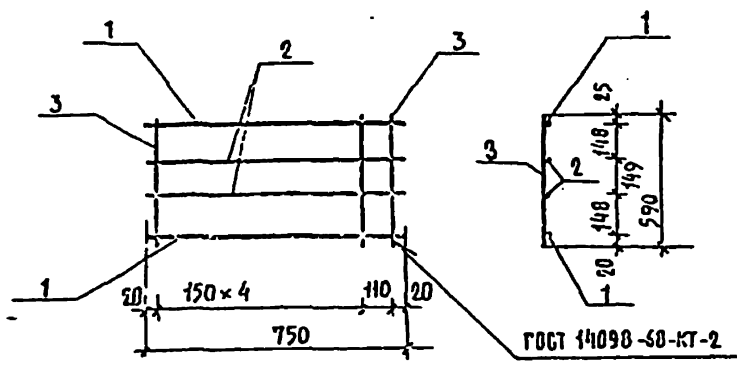
Каркас К-13 В

Сталь	Масса	Масштаб
Р	16,001	

ЦНИИЭП
И.М. Б.С. Исаевичева

Формат А4

Альбом II
Типовой проект 294-3-34п.84



ЗОНА	ПОС.	ОБОЗНАЧЕНИЕ	НАИМЕНОВАНИЕ	КОЛ.	ПРИМЕЧАНИЕ
			<u>ДЕТАЛИ</u>		
			Сталь круглая, ГОСТ 5781-82		МАССА, ЕД. ЕР.
БЧ	1	-2-КЖИ-К-148-01	Ø80 I e=750	2	0,296
БЧ	2	-02	Ø60 I e=750	2	0,167
БЧ	3	-03	Ø60 I e=590	6	0,131

294-3-34М.84-2-КЖИ-К-148

КАРКАС К-14В

СТАЛЬ МАССА МАНУСТАВ

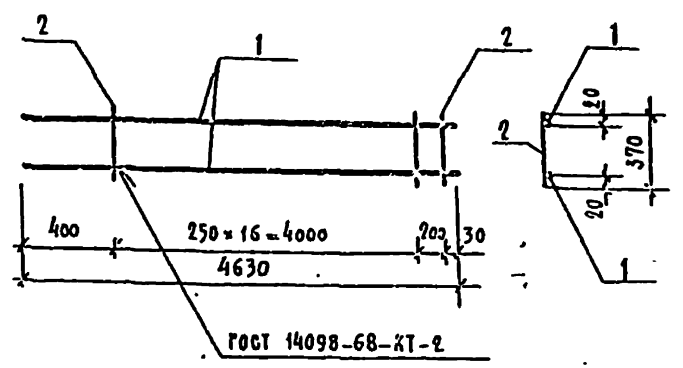
Р 1,712

АНСМ АНСМОВ

СТАЛЬ КЛАССА А I
ГОСТ 5781-82

ЦНИИЭП
И.А. Б.С. МЕЗЕНЦЕВА

Альбом II
Типовой проект 294-3-34М.84



ЗОНА	ПОС.	ОБОЗНАЧЕНИЕ	НАИМЕНОВАНИЕ	КОЛ.	ПРИМЕЧАНИЕ
			<u>ДЕТАЛИ</u>		
			Сталь круглая, ГОСТ 5781-82		МАССА, ЕД. ЕР.
БЧ	1	-2-КЖИ-К-158-01	Ø160 II e=4630	2	7,345
БЧ	2	-02	Ø60 I e=370	18	0,082

294-3-34М.84-2-КЖИ-К-158

КАРКАС К-15В

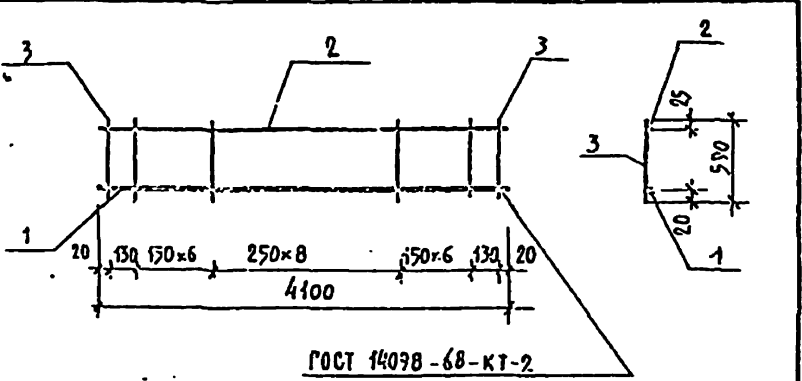
СТАЛЬ МАССА МАНУСТАВ

Р 16,305

АНСМ АНСМОВ

ЦНИИЭП
И.А. Б.С. МЕЗЕНЦЕВА

Альбом II
Типовоч проект 294-3-34М.84



Кол.	Примечание	Наименование	Обозначение
ДЕТАЛИ			
Сталь круглая, ГОСТ 5781-82			
1	8,200	Сталь круглая, ГОСТ 5781-82	-2-КЖИ-К-16В-01
1	2,542	Сталь круглая, ГОСТ 5781-82	-02
23	0,233	Сталь круглая, ГОСТ 5781-82	-03

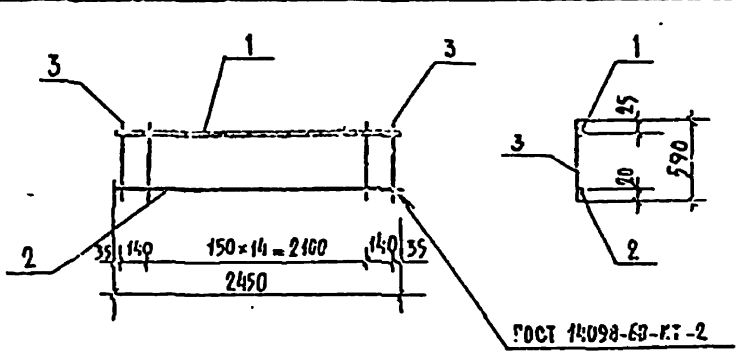
294-3-34М.84 -2-КЖИ-К-16В

КАРКАС К-16В

МАССА	16,101
МАССА	
МАССА	
ИСПИТ	ИСПИТ
ЦНИИЭП	
ИМ. Б.С. ПЕЗЕНЦЕВА	

ФОРМАТ А4

Альбом II
Типовоч проект 294-3-34М.84



Кол.	Примечание	Наименование	Обозначение
ДЕТАЛИ			
Сталь круглая, ГОСТ 5781-82			
1	9,433	Сталь круглая, ГОСТ 5781-82	-2-КЖИ-К-17Б-01
1	1,517	Сталь круглая, ГОСТ 5781-82	-02
17	0,733	Сталь круглая, ГОСТ 5781-82	-03

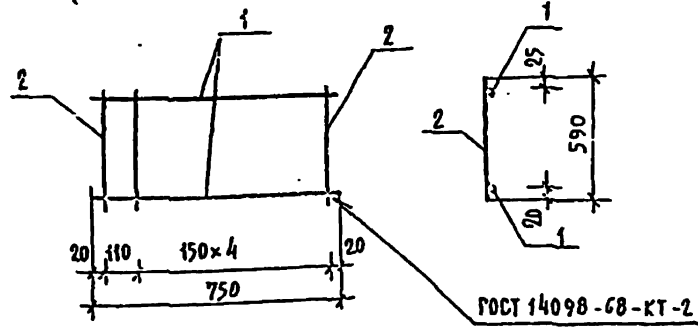
294-3-34М.84 -2-КЖИ-К-17Б

КАРКАС К-17Б

МАССА	16,101
МАССА	
МАССА	
ИСПИТ	ИСПИТ
ЦНИИЭП	
ИМ. Б.С. ПЕЗЕНЦЕВА	

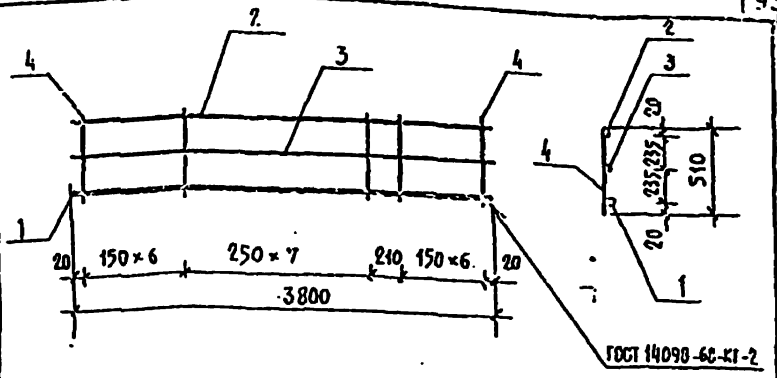
МАССА	16,101
МАССА	
МАССА	
ИСПИТ	ИСПИТ
ЦНИИЭП	
ИМ. Б.С. ПЕЗЕНЦЕВА	

ФОРМАТ А4



ФОРМА	ЗОНА	ПОЗ.	ОБОЗНАЧЕНИЕ	НАИМЕНОВАНИЕ	КОЛ.	ПРИМЕЧАНИЕ
				<u>Детали</u>		
				Сталь круглая ГОСТ 5781-82		Масса, кг
Б4		1	-2-КЖИ-К-18В-01	Ø 8 А I C=750	2	0.296
Б4		2	-02	Ø 8 А I C=590	6	0.233

294-3-34 М. 84-2-КЖИ-К-18 В		
Имя и полн. Подпись	Исакович Корнев	Дата
Имя и полн. Подпись	Волов	Дата
Имя и полн. Подпись	Вашенин Бун	Дата
Имя и полн. Подпись	Суржикова	Дата
Имя и полн. Подпись	Каркас-18 В	Дата
Имя и полн. Подпись	Сталь класса А I ГОСТ 5781-82	Дата
Имя и полн. Подпись	Р 1.990	Дата
Имя и полн. Подпись	ЦНИИЭП	Дата
Имя и полн. Подпись	г.м. Б.С.Иезенцев	Дата

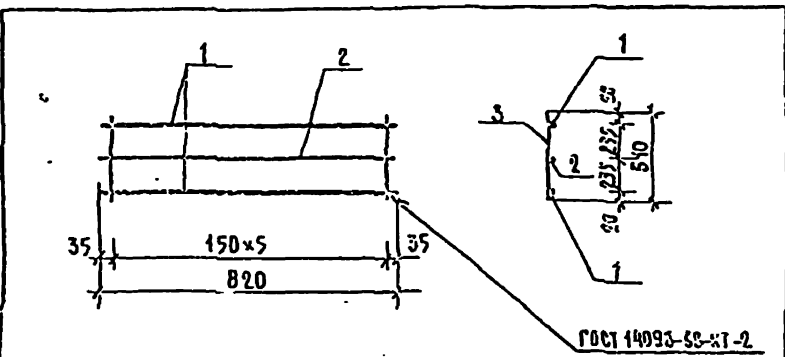


ФОРМА	ЗОНА	ПОЗ.	ОБОЗНАЧЕНИЕ	НАИМЕНОВАНИЕ	КОЛ.	ПРИМЕЧАНИЕ
				<u>Детали</u>		
				Сталь круглая, ГОСТ 5781-82		Масса, кг
Б4		1	-2-КЖИ-К-19В-01	Ø 16 А II C=3800	1	6.004
Б4		2	-02	Ø 10 А I C=3800	1	2.356
Б4		3	-03	Ø 6 А I C=3800	1	0.844
Б4		4	-04	Ø 8 А I C=510	21	0.201

294-3-34 М. 84-2-КЖИ-К-19 В		
Имя и полн. Подпись	Исакович Корнев	Дата
Имя и полн. Подпись	Волов	Дата
Имя и полн. Подпись	Вашенин Бун	Дата
Имя и полн. Подпись	Суржикова	Дата
Имя и полн. Подпись	Каркас К-19 В	Дата
Имя и полн. Подпись	Сталь класса А I ГОСТ 5781-82	Дата
Имя и полн. Подпись	Р 13.425	Дата
Имя и полн. Подпись	ЦНИИЭП	Дата
Имя и полн. Подпись	г.м. Б.С.Иезенцев	Дата

Альбом II

Типовой проект 294-3-34М.84



Кол.	Примечание	Наименование	Обозначение
ДЕТАЛИ			
Сталь круглая, ГОСТ 5701-82			
2	0.324	Ф8 А I e=820	-2-КЖН-К-20в-01
1	0.182	Ф6 А I e=820	-02
6	0.113	Ф6 А I e=510	-03

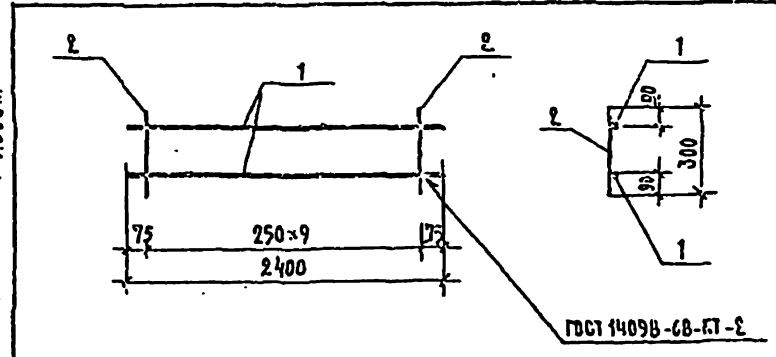
294-3-34М.84-2-КЖН-К-20В

Каркас К-20 В

Сталь	Масса	Материал
Р	1,508	
Лист	Листов	
ЦНИИЭП И.А. Б.С. МЕЗЕНЦЕВА		

Альбом II

Типовой проект 294-3-34М.84



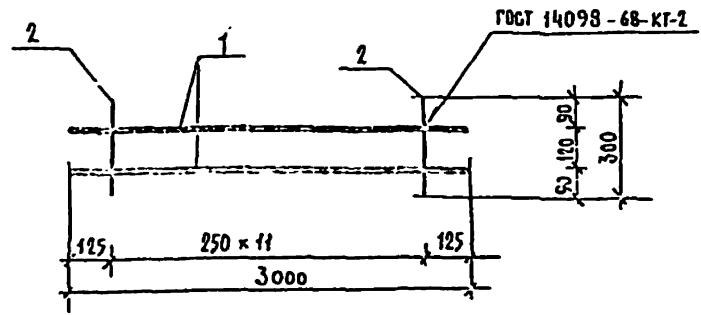
Кол.	Примечание	Наименование	Обозначение
ДЕТАЛИ			
Сталь круглая, ГОСТ 5781-82			
2	7.152	Ф22 А II e=2400	-2-КЖН-С-8В-01
10	0.119	Ф8 А I e=300	-02

294-3-34М.84-2-КЖН-С-8В

Сетка С-8 В

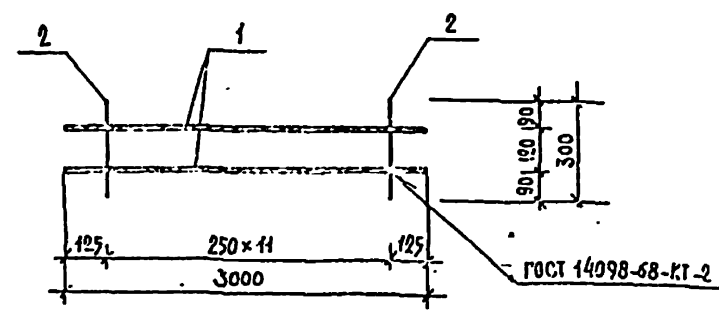
Сталь	Масса	Материал
Р	15,454	
Лист	Листов	
ЦНИИЭП И.А. Б.С. МЕЗЕНЦЕВА		

Формат А4



ЭТНАТ	ЗОНА	НОЗ.	ОБОЗНАЧЕНИЕ	НАИМЕНОВАНИЕ	КОЛ.	ПРИМЕЧАНИЕ
				ДЕТАЛИ		МАССА, ЕД. КГ
				Сталь круглая, ГОСТ 5781-82		
БЧ	1		-2-КЖИ-С-18-01	Ø22 А II	ℓ=3000	2 8.94
БЧ	2		-02	Ø8 А I	ℓ=300	12 0.119

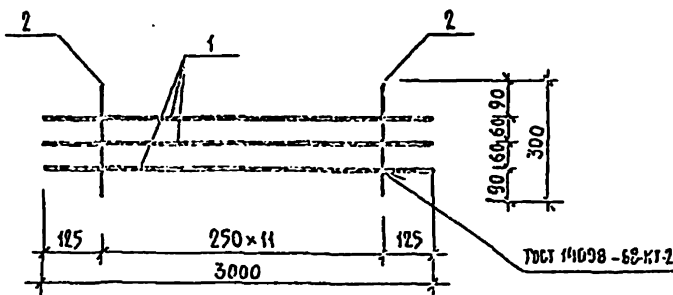
294-3-34 Н. 84-2-КЖИ-С-2В								
ИМ. ПРОС.	И. КОЗЛОВ	[Signature]						
И. КОЗЛОВ	КОЗЛОВ							
И. КОЗЛОВ	КОЗЛОВ	[Signature]						
И. КОЗЛОВ	КОЗЛОВ							
И. КОЗЛОВ	КОЗЛОВ	[Signature]						
И. КОЗЛОВ	КОЗЛОВ							
СЕТКА С-1 В		<table border="1"> <tr> <th>МАССА</th> <th>МАССА</th> <th>МАССА</th> </tr> <tr> <td>Р</td> <td>19.300</td> <td></td> </tr> </table>	МАССА	МАССА	МАССА	Р	19.300	
МАССА	МАССА	МАССА						
Р	19.300							
ЦНИИЭП		И. КОЗЛОВ						
И. КОЗЛОВ								



ЭТНАТ	ЗОНА	НОЗ.	ОБОЗНАЧЕНИЕ	НАИМЕНОВАНИЕ	КОЛ.	ПРИМЕЧАНИЕ
				ДЕТАЛИ		МАССА, ЕД. КГ
				Сталь круглая, ГОСТ 5781-82		
БЧ	1		-2-КЖИ-С-28-01	Ø25 А II	ℓ=3000	2 11.55
БЧ	2		-02	Ø8 А I	ℓ=300	12 0.119

294-3-34 Н. 84-2-КЖИ-С-2В								
ИМ. ПРОС.	И. КОЗЛОВ	[Signature]						
И. КОЗЛОВ	КОЗЛОВ							
И. КОЗЛОВ	КОЗЛОВ	[Signature]						
И. КОЗЛОВ	КОЗЛОВ							
И. КОЗЛОВ	КОЗЛОВ	[Signature]						
И. КОЗЛОВ	КОЗЛОВ							
СЕТКА С-2 В		<table border="1"> <tr> <th>МАССА</th> <th>МАССА</th> <th>МАССА</th> </tr> <tr> <td>Р</td> <td>24.900</td> <td></td> </tr> </table>	МАССА	МАССА	МАССА	Р	24.900	
МАССА	МАССА	МАССА						
Р	24.900							
ЦНИИЭП		И. КОЗЛОВ						
И. КОЗЛОВ								

АЛБОВОМ II
ПРОЕКТ 294-3-34М.84



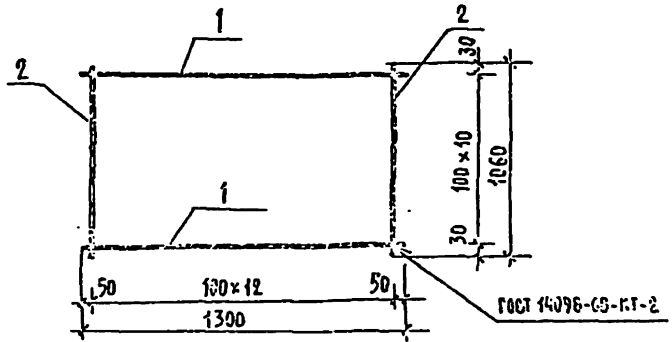
ФОРМА	ЗОНА	ПОЗ.	ОБОЗНАЧЕНИЕ	НАИМЕНОВАНИЕ	КОЛ.	ПРИМ. ЧАСТИ
				ДЕТАЛИ		
				СТАЛЬ КРУГЛАЯ ГОСТ 5781-82		МАССА, БЛ. КГ
Б4		1	-2-КЖИ-С-3В-01	φ 25А II	Е=3000	3 11,55
Б4		2	-02	φ 8А I	Е=300	12 0,119

294-3-34М.84 -2-КЖИ-С-3В

СЕТКА С-3В	СТАЛЬ	МАССА	МАССА ТЯЖ.
	Р	36010	
	Алсм	Алсм	
ЦНИИЭП ИИИ Б.С.МАСЛОВА			

формат А4

АЛБОВОМ II
ПРОЕКТ 294-3-34М.84

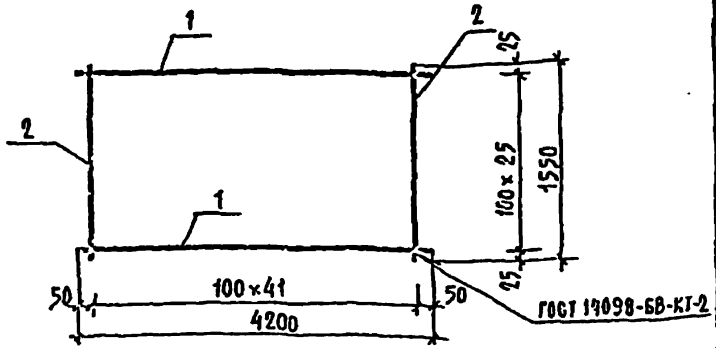


ФОРМА	ЗОНА	ПОЗ.	ОБОЗНАЧЕНИЕ	НАИМЕНОВАНИЕ	КОЛ.	ПРИМ. ЧАСТИ
				ДЕТАЛИ		
				СТАЛЬ КРУГЛАЯ ГОСТ 5781-82		МАССА, БЛ. КГ
Б4		1	-2-КЖИ-С-4В-01	φ 4 ВР	Е=1300	11 0,105
Б4		2	-02	φ 4 ВР	Е=1060	13 0,105

294-3-34М.84-2-КЖИ-С-4В

СЕТКА С-4В	СТАЛЬ	МАССА	МАССА ТЯЖ.
	Р	2784	
	Алсм	Алсм	
ЦНИИЭП ИИИ Б.С.МАСЛОВА			

формат А4



№	Обозначение	Наименование	Кол.	Примечание
Детали				
Сталь круглая, ГОСТ 5781-82				
54	1	-2-КЖН-С-5В-01	26	1,659
54	2	-02	42	0,613

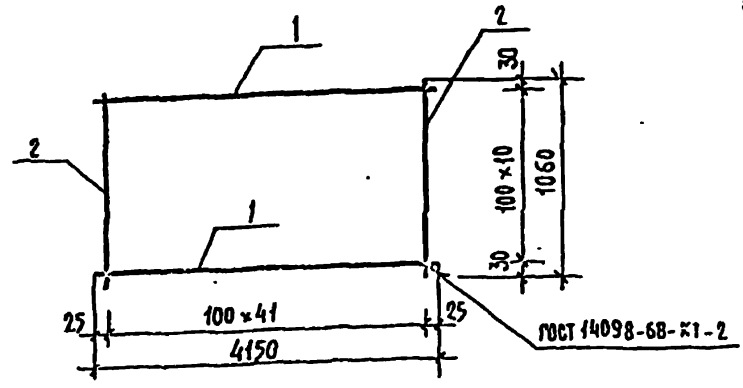
294-3-34М.84-2-КЖН-С-5В

Сетка С-5В

Сетка	Масса	Масса сетки
Р	68,880	

Сталь класса АII
ГОСТ 5781-82

ЦНИИЭП
И.Б.С.МЕЗЕНЦЕВА



№	Обозначение	Наименование	Кол.	Примечание
Детали				
Сталь круглая, ГОСТ 5781-82				
54	1	-2-КЖН-С-6В-01	11	0,411
54	2	-02	42	0,105

294-3-34М.84-2-КЖН-С-6В

Сетка С-6В

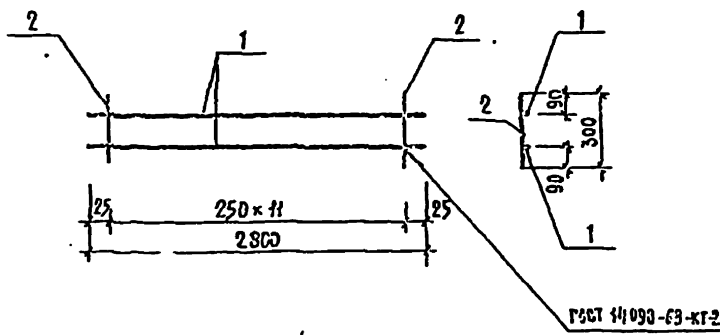
Сетка	Масса	Масса сетки
Р	8,931	

Сталь класса Бр
ГОСТ 6727-80

ЦНИИЭП
И.Б.С.МЕЗЕНЦЕВА

Альбом II

Технический проект 294-3-34 М.84



Форм. зона	Поз.	Обозначение	Наименование	Кол.	Примечание
<u>ДЕТАЛИ</u>					
			Сталь круглая, ГОСТ 5781-82		Масса, ЕА КГ
Б4	1	-2-КЖИ-С-9В-01	∅ 22 АЛ е=2800	2	8,344
Б4	2	-02	∅ 86.1 е=300	12	0,119

294-3-34 М.84-2-КЖИ-С-9В

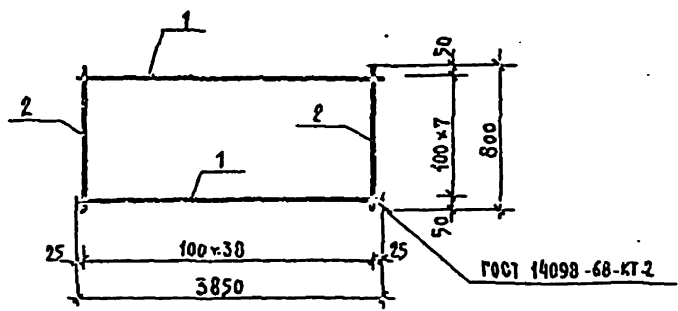
Сетка С-9В

Материал	Масса	Метры
Р	18,116	

ЦНИИЭП
им. Б.С. Пешинцева

Альбом II

Технический проект 294-3-34 М.84



Форм. зона	Поз.	Обозначение	Наименование	Кол.	Примечание
<u>ДЕТАЛИ</u>					
			Сталь круглая, ГОСТ 5781-82		Масса, ЕА КГ
Б4	1	-2-КЖИ-С-10В-01	∅ 4 ВР е=3850	0	0,347
Б4	2	-02	∅ 4 ВР е=800	39	0,072

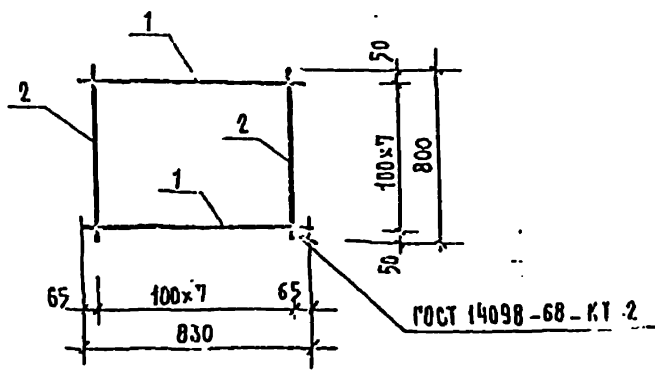
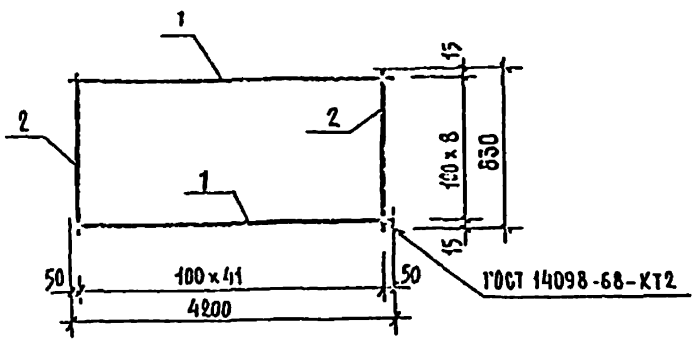
294-3-34 М.84-2-КЖИ-С-10В

Сетка С-10В

Материал	Масса	Метры
Р	5,504	

Сталь класса 09
ГОСТ 6727-80

ЦНИИЭП
им. Б.С. Пешинцева



Альбом II
ТИПОВОЙ ПРОЕКТ 294-3-34М.84

Зона	Проз.	Обозначение	Наименование	Кол.	Примечание
			Сталь круглая, ГОСТ 5781-82		Класс, кр
БЧ	1	-2-КЖИ-С-11В-01	Ø 4 Вр e=4200	9	0,378
БЧ	2	-02	Ø 4 Вр e=830	42	0,075

Зона	Проз.	Обозначение	Наименование	Кол.	Примечание
			Дешпан		Класс, кр
			Сталь круглая, ГОСТ 5781-82		
БЧ	1	-2-КЖИ-С-12В-01	Ø 4 Вр e=830	8	0,075
БЧ	2	-02	Ø 4 Вр e=800	8	0,072

294-3-34М.84 -2-КЖИ-С-11В

Материал	Сетка С-11 В	Сталь	Масса	Масштаб
		Р	6,552	
Лист		Листов		
Сталь класса Вр		ЦНИИЭП		

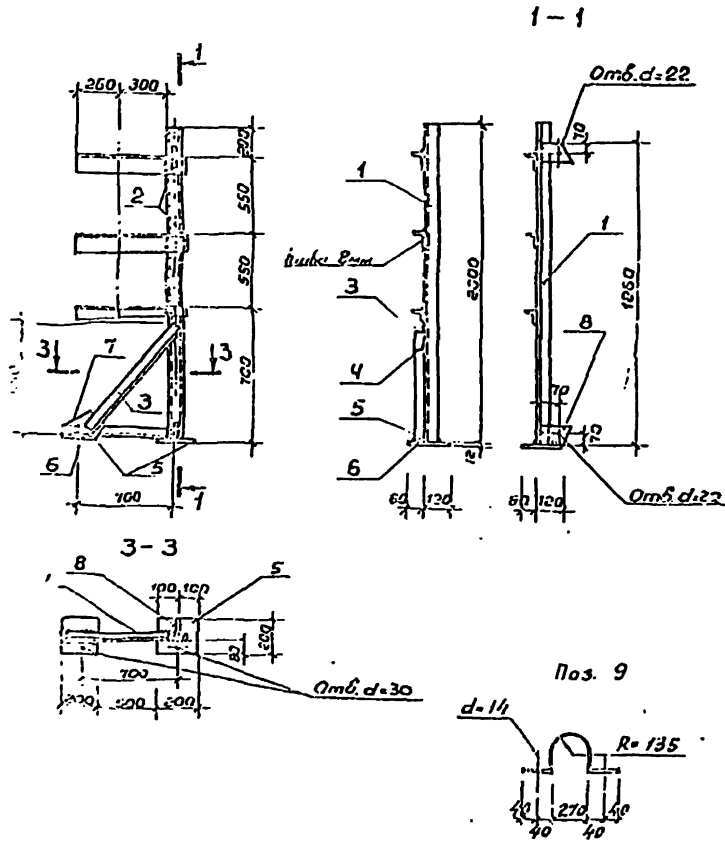
294-3-34М.84 -2-КЖИ-С-12В

Материал	Сетка С-12 В	Сталь	Масса	Масштаб
		Р	1,176	
Лист		Листов		
Сталь класса Вр		ЦНИИЭП		

И. П. БАЛ. | ВОДРОС В ГАРА | ВЛАДИМИР. И

НАЧНИОС
И. КОНОС
ТАИЖИ
РАД
РИП
СКОР ВР

ИСКАРОСНЧ
КОРРЕС
ЗОЛОВ
ПАЛЕННИ
БЭЧ
СЕРЖИКОСОВА



Код	Зона	Поз.	Обозначение	Наименование	Кол.	Примеч.
				Детали		
				швеллер С10 ГОСТ 8240-78 ВСТЗ ГОСТ 333-71		
		1	-2КЖУ-МСБ-3-01	Е=2000	1	
				УГОЛОК L90x56x6 ГОСТ 8512-72 ВСТЗ ГОСТ 333-71		
		2	-02	Е=680	3	4,0
				УГОЛОК L45x4 ГОСТ 6509-72 ВСТЗ ГОСТ 333-71		
		3	-03	Е=720	1	2,0
		4	-04	Е=740	1	2,0
				ПОЛОСА 100x103-76 ВСТЗ КНБ ГОСТ 365-71		
		5	-05	-12x200	2	3,8
		6	-06	-16x50	2	0,5
		7	-07	-6x200	1	1,9
		8	-08	-6x130	2	1,1
		9	-09	-4x40	3	1,1

Примечания см на листе

-2-КЖУ-МСБ-1

294-3-34 М. 84 -2-КЖУ-МСБ-3

Исполнитель	Исаков И. В.	Стойка для бойлеров МСБ-3	Стенд	Масса	Масштаб
Назначен	Корнев		Р	532	
Г.И.И.	Волов		Лист		Листов
Г.И.И.	Пашенин		ЦНИИЭП им.С.С.Мезенцева		
Рисующий	Корнев				