

---

ФЕДЕРАЛЬНОЕ АГЕНТСТВО  
ПО ТЕХНИЧЕСКОМУ РЕГУЛИРОВАНИЮ И МЕТРОЛОГИИ

---



НАЦИОНАЛЬНЫЙ  
СТАНДАРТ  
РОССИЙСКОЙ  
ФЕДЕРАЦИИ

ГОСТ Р  
54062—  
2010  
(ИСО 2971:1998)

---

**СИГАРЕТЫ И ФИЛЬТРПАЛОЧКИ**  
**Определение номинального диаметра**  
**Метод с использованием лазерного**  
**измерительного прибора**

ISO 2971:1998  
Cigarettes and filter rods — Determination of nominal diameter —  
Method using a laser beam measuring apparatus  
(MOD)

Издание официальное



Москва  
Стандартинформ  
2012

## Предисловие

Цели и принципы стандартизации в Российской Федерации установлены Федеральным законом от 27 декабря 2002 г. № 184-ФЗ «О техническом регулировании», а правила применения национальных стандартов Российской Федерации — ГОСТ Р 1.0—2004 «Стандартизация в Российской Федерации. Основные положения»

### Сведения о стандарте

1 ПОДГОТОВЛЕН Государственным научным учреждением «Всероссийский научно-исследовательский институт табака, махорки и табачных изделий» Российской академии сельскохозяйственных наук (ГНУ «ВНИИТТИ» Россельхозакадемии) на основе собственного аутентичного перевода на русский язык международного стандарта, указанного в пункте 4

2 ВНЕСЕН Техническим комитетом по стандартизации ТК 153 «Табак и табачные изделия»

3 УТВЕРЖДЕН И ВВЕДЕН В ДЕЙСТВИЕ Приказом Федерального агентства по техническому регулированию и метрологии от 30 ноября 2010 г. № 690-ст

4 Настоящий стандарт является модифицированным по отношению к международному стандарту ИСО 2971:1998 «Сигареты и фильтрпалочки. Определение номинального диаметра. Метод с использованием лазерного измерительного прибора» (ISO 2971:1998 «Cigarettes and filter rods — Determination of nominal diameter — Method using a laser beam measuring apparatus») путем изменения отдельных фраз (слов, значений показателей, ссылок), которые выделены в тексте курсивом

5 ВВЕДЕН ВПЕРВЫЕ

*Информация об изменениях к настоящему стандарту публикуется в ежегодно издаваемом информационном указателе «Национальные стандарты», а текст изменений и поправок — в ежемесячно издаваемых информационных указателях «Национальные стандарты». В случае пересмотра (замены) или отмены настоящего стандарта соответствующее уведомление будет опубликовано в ежемесячно издаваемом информационном указателе «Национальные стандарты». Соответствующая информация, уведомление и тексты размещаются также в информационной системе общего пользования — на официальном сайте Федерального агентства по техническому регулированию и метрологии в сети Интернет*

© Стандартиформ, 2012

Настоящий стандарт не может быть полностью или частично воспроизведен, тиражирован и распространен в качестве официального издания без разрешения Федерального агентства по техническому регулированию и метрологии

**Содержание**

1 Область применения . . . . .	1
2 Нормативные ссылки . . . . .	1
3 Термины и определения . . . . .	1
4 Сущность метода . . . . .	2
5 Аппаратура . . . . .	2
6 Отбор проб . . . . .	3
7 Методика проведения испытаний . . . . .	3
8 Представление результатов испытаний . . . . .	3
9 Точность метода . . . . .	4
10 Отчет о проведении испытаний . . . . .	4
Приложение А (обязательное) Калибры . . . . .	5
Приложение В (справочное) Информация о возможных причинах погрешностей при проведении измерений . . . . .	6
Приложение С (справочное) Альтернативные методы измерения номинального диаметра сигарет и фильтрпалочек . . . . .	7

## СИГАРЕТЫ И ФИЛЬТРПАЛОЧКИ

### Определение номинального диаметра Метод с использованием лазерного измерительного прибора

Cigarettes and filter rods. Determination of nominal diameter.  
Method using a laser beam measuring apparatus

---

Дата введения — 2012—01—01

## 1 Область применения

*Настоящий стандарт распространяется на сигареты и фильтрпалочки и устанавливает метод бесконтактного измерения номинального диаметра с помощью лазерного измерительного прибора.*

### Примечания

- 1 Для определения номинальных диаметров сигарет и фильтрпалочек также существуют альтернативные методы, которые изложены в приложении С.
- 2 Для лабораторий, использующих длину окружности вместо диаметра, значение длины окружности находят путем умножения значения диаметра на число  $\pi$ .

## 2 Нормативные ссылки

В настоящем стандарте использованы нормативные ссылки на следующие стандарты:

*ГОСТ Р ИСО 3402—2002 Табак и табачные изделия. Атмосферы для кондиционирования и испытаний*

*ГОСТ 3004—93 Сигареты и фильтры. Определение номинального диаметра. Пневматический метод*

**Примечание** — При пользовании настоящим стандартом целесообразно проверить действие ссылочных стандартов в информационной системе общего пользования — на официальном сайте Федерального агентства по техническому регулированию и метрологии в сети Интернет или по ежегодно издаваемому информационному указателю «Национальные стандарты», который опубликован по состоянию на 1 января текущего года, и по соответствующим ежемесячно издаваемым информационным указателям, опубликованным в текущем году. Если ссылочный стандарт заменен (изменен), то при пользовании настоящим стандартом следует руководствоваться заменяющим (измененным) стандартом. Если ссылочный стандарт отменен без замены, то положение, в котором дана ссылка на него, применяется в части, не затрагивающей эту ссылку.

## 3 Термины и определения

*В настоящем стандарте применен следующий термин с соответствующим определением:*

**3.1 диаметр (diameter):** Среднеарифметическое значение минимум  $n$  измерений ( $n \geq 100$ ), полученных путем испытания одной сигареты или фильтрпалочки методом, описанным в настоящем стандарте.

**Примечание** — Диаметр является действительным параметром для стержнеобразных образцов с приблизительно круглым поперечным сечением.

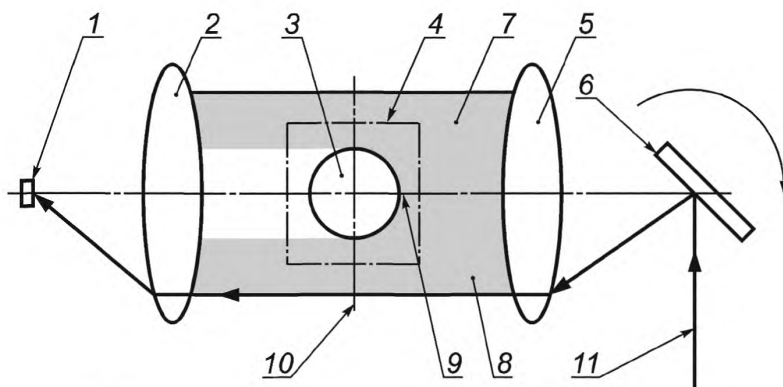
---

## 4 Сущность метода

Используют прибор, в котором испытуемый образец поворачивается вокруг своей продольной оси на пол-оборота ( $180^\circ$ ) или оборот ( $360^\circ$ ) с постоянной угловой скоростью. Одновременно на плоскость, называемую сканирующей дорожкой, подается лазерный луч, направленный параллельно центральной линии сканирования идвигающийся с постоянной скоростью перпендикулярно к продольной оси испытуемого образца.

Пересечение сканирующей дорожки и образца есть поперечное сечение испытуемого образца.

Регистрируемым показанием прибора является измеренная длина ортогональной проекции поперечного сечения на плоскость, параллельную оси испытуемого образца. Схема устройства показана на рисунке 1.



1 — принимающий элемент; 2 — фокусирующая линза; 3 — испытуемый образец; 4 — зона измерения; 5 — колиматорная линза; 6 — сканирующий отражатель; 7, 8 — сканирующая дорожка; 9 — центральная линия сканирования; 10 — линия измерения; 11 — луч лазера

**Примечание** — У одноосного сканирующего устройства зона измерения расположена в идеальном месте — на пересечении линии измерения и центральной линии сканирования. При расположении испытуемого образца в зоне измерения достигается большая точность измерения.

Рисунок 1 — Схема одноосного (со сканирующим лучом лазера) измерительного устройства прибора

## 5 Аппаратура

5.1 Камера кондиционирования с атмосферой по ГОСТ Р ИСО 3402.

5.2 Измерительный прибор со сканирующим лучом лазера.

*К измерительному прибору относят следующие устройства:*

5.2.1 Измерительное устройство, имеющее сканирующий луч лазера, с разрешающей способностью не менее  $0,005$  мм для определения диаметра стержнеобразных испытуемых образцов с приблизительно круглым поперечным сечением.

Скорость сканирования лазера должна быть такой, чтобы никакое эксцентричное перемещение испытуемого образца, параллельное продольной оси, в зоне измерения, не повлияло бы на точность измерения среднего значения диаметра.

Соотношение между скоростью сканирования лучом лазера и скоростью вращения испытуемого образца должно быть постоянным и настолько большим, чтобы величина минимального и максимального значений измеренного диаметра была достаточно точной, несмотря на возможную некруглость испытуемого образца.

Длина сканирующей дорожки должна быть не менее чем на  $50\%$  больше максимального диаметра, подвергаемого измерению, а испытуемый образец должен подвергаться сканированию не менее 100 раз при повороте на  $180^\circ$  или  $360^\circ$ .

5.2.2 Устройство с держателем для вращения испытуемого образца в зоне сканирующей дорожки или для вращения сканирующей дорожки вокруг испытуемого образца с целью удерживания продольной оси образца перпендикулярно сканирующей дорожке.

## 6 Отбор проб

*Отбор проб сигарет — по ГОСТ Р 52670.*

Статистически представительную лабораторную пробу отбирают так, чтобы она характеризовала всю *генеральную совокупность*.

Отобранные образцы не должны иметь явных дефектов, могущих повлиять на результаты измерений.

## 7 Методика проведения испытаний

### 7.1 Подготовка пробы для испытаний

Из лабораторной пробы по разделу 6 произвольно отбирают пробу для испытаний необходимого числа *сигарет или фильтрпалочек*.

Перед испытанием пробу кондиционируют по *ГОСТ Р ИСО 3402* в камере для кондиционирования.

Время кондиционирования как фильтрпалочек, так и сигарет, а также время проведения испытаний не устанавливает настоящий стандарт, а выбирают на основании практического опыта и указывают в отчете об испытаниях.

### 7.2 Проверка и калибровка прибора

Для проверки системы сканирования лазерным лучом применяют калибры.

Проверку и калибровку проводят с применением не менее двух калибров, имеющих разное значение диаметров, перекрывающих диапазон измерения прибора минимум на 25 %, имеющих значение точности выше точности при проведении измерений.

Значения диаметров испытываемых образцов должны входить в диапазон значений диаметров калибров.

#### П р и м е ч а н и я

1 Для ежедневной проверки прибора может быть использован один калибр, диаметр которого близок к диаметру испытываемого образца.

2 Основные требования к калибрам изложены в приложении А.

### 7.3 Проведение испытаний

Руководствуясь инструкцией, испытываемый образец располагают в зоне измерения как можно ближе к точке пересечения центральной линии сканирования и линии измерения.

Испытуемый образец или сканирующее устройство должны вращаться вокруг оси таким образом, чтобы любое эксцентричное положение образца по отношению к сканирующей дорожке было параллельно сканирующей дорожке и перпендикулярно к продольной оси образца.

В соответствии с инструкцией к лазерному измерительному прибору следует регулировать прибор и/или питающее и ротационное устройство сканирующей дорожки для сканирования выбранного участка сечения испытываемого образца.

Работу на приборе проводят в соответствии с инструкцией к нему. Значение диаметра испытываемых образцов отображается на дисплее с точностью до 0,01 мм.

Для определения среднего значения диаметра измеряют 10 образцов одной пробы.

#### П р и м е ч а н и я

1 На практике в лаборатории проводят измерение различного количества образцов в зависимости от назначения результатов измерений.

2 В приборе возможно либо вращение луча лазера вокруг образца, либо вращение образца в зоне действия луча лазера.

3 Возможные причины погрешностей при измерении диаметра приведены в приложении В.

4 При использовании измерительного прибора с лазерным лучом старой конструкции наблюдается эффект неровности поверхности образца (пористая бумага для обертки фильтров), что может незначительно исказить результат в большую сторону.

## 8 Представление результатов испытаний

Результаты испытаний должны включать в себя:

- диаметр каждой сигареты или фильтрпалочки в миллиметрах с точностью до 0,01 мм;
- средний диаметр пробы как среднеарифметическое значение  $\bar{X}$  результатов измерений ( $\bar{X}$  обычно равно 10, но может быть другим (5—20), выраженный в миллиметрах с точностью до 0,01 мм;

- максимальное значение диаметра образцов пробы с точностью до 0,01 мм;
- минимальное значение диаметра образцов пробы с точностью до 0,01 мм;
- стандартное отклонение в миллиметрах.

## 9 Точность метода

### 9.1 Межлабораторные испытания

Международные межлабораторные испытания при участии восьми лабораторий были проведены в 1990 г. на специально подобранных образцах (фильтрпалочки, металлические стержни, сигареты) диаметром приблизительно 7,9 мм. Получены следующие данные по сходимости ( $r$ ) и воспроизводимости ( $R$ ).

### 9.2 Сходимость

*Разность между результатами двух испытаний, проведенных одним оператором на пробах идентичных образцов сигарет и фильтрпалочек за короткий период времени на одном и том же оборудовании, может превысить значение сходимости ( $r$ ) в среднем не более чем в одном случае из 20 при нормальном и правильном проведении данного метода:*

*для отдельных измерений  $r = 0,028$  мм,  $S_r = 0,015$  мм;*

*для средних значений  $r = 0,012$  мм,  $S_r = 0,0042$  мм.*

### 9.3 Воспроизводимость

*Разность между результатами испытаний, полученными двумя лабораториями на пробах идентичных сигарет и фильтрпалочек, может превышать значение воспроизводимости  $R$  в среднем не более чем в одном случае из 20 при нормальном и правильном проведении данного метода:*

*для результатов отдельных измерений  $R = 0,042$  мм,  $S_R = 0,015$  мм;*

*для средних значений  $R = 0,038$  мм,  $S_R = 0,014$  мм.*

## 10 Отчет о проведении испытаний

В отчете должен быть указан использованный метод и приведены полученные результаты. Приводят также условия проведения испытаний, отличающиеся от указанных в настоящем стандарте, а также все обстоятельства, могущие повлиять на результат.

В отчете должны быть указаны:

- наименование или описание испытываемых изделий;
- дата и метод отбора проб;
- дата испытаний;
- температура и относительная влажность воздуха при проведении испытаний, а также все обстоятельства, могущие повлиять на результат испытаний;
- продолжительность кондиционирования (см. 7.1);
- результаты испытаний, выраженные в миллиметрах (см. раздел 8);
- статистические данные по результатам измерений;
- число измерений;
- среднее значение диаметра и стандартное отклонение.

**Приложение А  
(обязательное)**

**Калибры**

**А.1 Основные требования к калибрам**

Калибры используют для проверки и калибровки измерительных приборов определения диаметра (или длины окружности) сигарет и фильтрпалочек.

Калибр должен быть металлическим цилиндрическим стержнем и иметь поверхность с шероховатостью 0,5 мкм, а также установленную величину диаметра. Рабочие калибры должны быть калиброваны по образцовым калибрам в стандартных лабораторных условиях —  $(22 \pm 5) ^\circ\text{C}$ . Должен быть известен коэффициент теплового расширения материала калибров.

Калибры должны иметь документ с результатами измерений, выполненных с точностью измерения не менее 0,005 мм и иметь соответствующую маркировку.

**А.2 Проверка и калибровка приборов**

Проверка и калибровка приборов для определения диаметра сигарет и фильтрпалочек должны проводиться по инструкции к прибору.



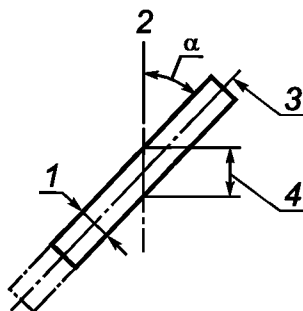
**Приложение В**  
**(справочное)**

**Информация о возможных причинах погрешностей при проведении измерений**

**В.1 Причины погрешностей при измерении**

Необходимо поддерживать оптимальные условия выполнения измерений во избежание следующих причин погрешностей:

- попадание в выборку образцов с морщинистым швом (плохое соединение бумаги внахлестку);
- пыль и обрывки на передающем или принимающем сканирующей луче окне могут исказить результаты измерений. Очистку окон проводят согласно инструкции;
- неправильное размещение испытуемого образца в зоне измерения может привести к погрешности измерений. Образец располагают под прямым углом к сканирующему лучу. Необходимо избегать наклона продольной оси испытуемого образца от вертикальной плоскости и наклона по отношению к сканирующей дорожке. Чем больше угол между осью образца и сканирующей дорожкой, тем больше погрешность измерения. Это показано на рисунке В.1;
- эксцентричное движение образца может привести к погрешности измерения. Оно должно быть минимальным, особенно в случае изделий с *большим отклонением от круглого поперечного сечения*;
- использование различных участков образца для измерения может привести к погрешности;
- наблюдается некоторая погрешность, если образец поворачивается не на полных пол-оборота *или оборот*.



1 — действительный диаметр; 2 — сканирующая дорожка; 3 — продольная ось; 4 — измеренный диаметр

Рисунок В.1 — Иллюстрация погрешности измерения

**В.2 Расчет величины погрешности**

Погрешность  $\delta$  рассчитывают по формуле

$$\delta = D \left( \frac{1}{\cos \alpha} - 1 \right), \quad (\text{В.1})$$

где  $D$  — фактический диаметр;

$\alpha$  — угол наклона к сканирующей дорожке.

**Приложение С**  
**(справочное)**

**Альтернативные методы измерения номинального диаметра сигарет и фильтрпалочек**

**С.1 Измерение мерной лентой**

**С.1.1 Принцип измерения**

Для измерения используют гибкую ленту, которая охватывает сигарету или фильтрпалочку по окружности при контролируемом натяжении, получаемом с помощью подвесного груза величиной от 60 до 100 г.

Один конец ленты прикреплен к преобразователю для установления связи между линейным перемещением и прямо пропорциональным ему напряжением. Другой конец ленты зафиксирован в исходном положении.

При охвате образца лента точно принимает форму окружности образца. Измеряют ту длину ленты, которая непосредственно охватывает образец по окружности.

**С.1.2 Преимущества метода**

Преимущество измерения лентой в том, что при этом точно измеряется длина окружности независимо от формы образца, а также преодолеваются проблемы, связанные с другими методами из-за наличия морщинистых швов (соединений бумаги внахлестку).

Измерение длины окружности дает уверенность в точности измерения при определении номинального диаметра.

**С.1.3 Несовершенство метода**

Несовершенство метода измерения лентой в том, что выбор усилия ее натяжения должен обеспечить отсутствие любого сжатия при низкой жесткости образца, а также этим методом нельзя определять минимальный и максимальный диаметры одного образца.

Номинальный диаметр рассчитывают на основании длины окружности.

**Примечание** — Выбранное усилие натяжения будет влиять на измерение диаметра, в частности, когда измерение проводится непосредственно после изготовления образца.

**С.2 Пневматический метод**

**С.2.1 Принцип измерения**

Принцип измерения изложен в *ГОСТ 30041*.

**С.2.2 Преимущества метода**

Преимущество метода измерения в том, что он прост и требует незначительного технологического обеспечения, использует сжатый воздух для функционирования прибора. Манометр и шкала дают легко считываемые показания любого среднего значения длины окружности или диаметра, а также отклонение по длине образца.

**С.2.3 Несовершенство метода**

Для каждого диапазона измерения требуются отдельные измерительные головки, обычно  $\pm 0,25$  мм диаметра ( $\pm 0,7$  мм длины окружности), предназначенные для каждого номинального диаметра или длины окружности согласно спецификации.

На полученные результаты влияет степень пористости бумаги, а также жесткость образца.

УДК 663.974.001.4:006.354

ОКС 65.160

Н89

ОКСТУ 9193

Ключевые слова: сигареты, фильтрпалочки, диаметр, измерительный прибор, лазерный луч, испытания, отбор проб, точность метода, альтернативные методы

---

Редактор *Л.В. Коретникова*  
Технический редактор *В.Н. Прусакова*  
Корректор *Е.Д. Дульнева*  
Компьютерная верстка *И.А. Налейкиной*

Сдано в набор 19.12.2011. Подписано в печать 10.01.2012. Формат 60 × 84  $\frac{1}{8}$ . Гарнитура Ариал.  
Усл. печ. л. 1,40. Уч.-изд. л. 0,85. Тираж 96 экз. Зак. 17.

---

ФГУП «СТАНДАРТИНФОРМ», 123995 Москва, Гранатный пер., 4.  
[www.gostinfo.ru](http://www.gostinfo.ru) [info@gostinfo.ru](mailto:info@gostinfo.ru)

Набрано во ФГУП «СТАНДАРТИНФОРМ» на ПЭВМ.

Отпечатано в филиале ФГУП «СТАНДАРТИНФОРМ» — тип. «Московский печатник», 105062 Москва, Лялин пер., 6.