

МИНИСТЕРСТВО НЕФТЯНОЙ ПРОМЫШЛЕННОСТИ

Всесоюзный научно-исследовательский институт
по креплению скважин и буровым растворам
(ВНИИКРнефть)

ТЕХНОЛОГИЯ ИЗОЛЯЦИИ ЗОН ВОДОПРИТОКОВ

БЕЗ ПОДЪЕМА ЛИФТОВЫХ ТР

(с применением УЦР и ГОС)

РД 39-0147009-524-86

1986

Министерство нефтяной промышленности

УТВЕРЖДАЮ

Первый зам.министра
нефтяной промышленности

В.И. Игровский — В.И. Игровский

"20" *ав* 1986 г.

ТЕХНОЛОГИЯ ИЗОЛЯЦИИ ЗОН ВОДОПРИТОКОВ

БЕЗ ПОДЪЕМА ЛИФТОВЫХ ТРУБ
(с применением УЦР и ГСС)

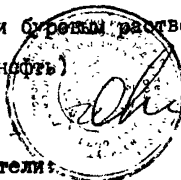
РД 39_ 0147009-524-86

НАСТОЯЩИЙ ДОКУМЕНТ РАЗРАБОТАН :

Всесоюзным научно-исследовательским институтом
по креплению скважин и бурению растворов

(ВНИИКСнефть)

Директор института



А.И. Булатов

Ответственные исполнители:

Зав. сектором ВНИИКСнефти

С.В. Усов
С.В. Усов

С.н.с. ВНИИКСнефти

В.И. Мартынюк
В.И. Мартынюк

СОГЛАСОВАНО :

Начальник Технического
Управления

Г.И. Григоращенко
Г.И. Григоращенко

Начальник Управления
нефтегазодобычи

Л.Д. Чурилов
Л.Д. Чурилов

РУКОВОДЯЩИЙ ДОКУМЕНТ

Технология изоляции зон водопритоков без подъема лифтовых труб (с применением УЦР и ГУС)

РД 39-0147009-524-86

Вводится впервые

Срок введения установлен с 01.07.86

Срок действия до 01.07.89

I. ОБЩИЕ ПОЛОЖЕНИЯ

1.1. Настоящий РД регламентирует технологические схемы и порядок проведения ремонтно-изоляционных работ (РИР) при изоляции зон водопритоков без подъема лифтовых труб в нефтяных добывающих фонтанных, газлифтных и нагнетательных скважинах на территории СССР.

1.2. Изоляция зон водопритоков по технологии без подъема лифтовых труб проводится без глушения скважины, демонтажа устьевого оборудования и применения подъемных установок, что позволяет до проведения РИР сохранить естественные условия распределения флюидов в призабойной зоне скважины и фильтрационную характеристику пласта, сократить энергоматериальные затраты на проведение одного ремонта.

1.3. Технология предназначена для изоляции пластов и флюидопроявляющих каналов в заколонном пространстве, являющихся источниками обводнения продукции в добывающих и причинами непродуцательной закачки жидкости в нагнетательных скважинах. Условия по пп.1.1, 1.2 не исключают возможности применения технологии

А Н Н О Т А Ц И Я

Технология изоляции зон водопритоков без подъема нефтяных труб основана на тампонировании под давлением флюидопроявляющих каналов в заколонном пространстве фонтанных, газлифтных и нагнетательных скважин. Технология также может быть использована при изоляции призабойной зоны пласта (ПЗП), осложненной кавернообразованием, и выравнивании профиля приемистости.

Технология в зависимости от характера осложнения и геологических условий скважины регламентирует технологические схемы и устанавливает область применения углеводородных цементных растворов (УНР) и гелеобразующих составов, в т.ч. с мелкодисперсным наполнителем (ГОС); позволяет производить операцию тампонирования без оставления тампонажного моста, и в ряде случаев может осуществляться без демонтажа устья скважины и подъема НКТ.

Технология применения УНР и ГОС разработана ВНИИНефть на основании обобщения накопленного в отрасли опыта, результатов научных исследований и опытно-промышленных работ, и защищена а.с. П38479, П53043, положительным решением на выдачу авторского свидетельства по заявке № 3826455/22 от 26.09.85 г.

Принятая терминология и сведения об эффективности опытно-промышленных работ приведены в приложениях I и 2.

Исполнители: Мартынюк В.И., Кошелев А.Т., Усов С.В., Лядов В.С., Рябоконт С.А., Киселев А.И.

При проведении опытно-промышленных работ в процессе разработки технологии принимали участие: В.С. Свиридов, И.А. Паненко, Г.М. Губенко, В.И. Берченко, А.Г. Иваненко (ПО "Краснодарнефтегаз"), Р.Н. Мухаметзянов, Р.Р. Булгаков, Е.В. Красиков (ПО "Ноябрьскнефтегаз"), Б.Р. Саркисянц, Ю.Н. Маслов (ПО "Сургутнефтегаз"), В.И. Репин (ПО "Юганскнефтегаз"), А.В. Фомин, Н.П. Кузнецов (Нижевартовское УБР №1), В.Н. Аносов, А.П. Тимофеев (Стрежевское УПНП и КРС).

по общепринятой методике изоляционных работ.

1.4. Технология основана на применении метода тампонирования под давлением с использованием углеводородных цементных растворов (УЦР) и гелеобразующего состава с мелкодисперсным наполнителем (ГОС).

1.5. Технология предусматривает использование серийного оборудования и инструментов, существующих устройств, приборов и технологических жидкостей. Исследование и подготовка скважин к ремонту производится в соответствии с РД 39-И-843-82.

1.6. Технология опробована на Анастасиевско-Троцком месторождении (ПО "Краснодарнефтегаз"), Суторминском (ПО "Ноябрьскнефтегаз") и Самотлорском (ПО "Нижнеартмовскнефтегаз") месторождениях в условиях терригенных коллекторов. Сведения о технико-экономической эффективности применения технологии приведены в приложении 2.

2. ТРЕБОВАНИЯ, ПРЕДЪЯВЛЯЕМЫЕ К ТЕХНОЛОГИЧЕСКОМУ ПРОЦЕССУ И УСЛОВИЯМ ЕГО ПРИМЕНЕНИЯ В СКВАЖИНАХ

2.1. Процесс изоляции проводится через имеющийся в скважине интервал перфорации.

2.2. Технология применяется при достоверной информации о причинах и путях обводнения, наличии в скважине герметичных лифтовых труб и эксплуатационной колонны выше интервала перфорации.

2.3. Технология обеспечивает ограничение водопритока независимо от степени минерализации изолируемых вод.

2.4. Технологический процесс тампонажных работ в интервале перфорации эксплуатационной колонны обеспечивает исключение прихвата лифтовых труб.

2.5. Применение технологии в газлифтных скважинах допускается после закрытия клапанов, установленных на лифтовых трубах с целью создания условий герметичности НКТ.

2.6. Технология применяется в скважинах, не оборудованных пакерами, разобщающими трубное и затрубное пространства.

2.7. Технология применяется при статической температуре в интервале изоляции от 20 до 100 °С.

2.8. В зависимости от вида изоляционных работ и применяемого тампонажного материала расположение НКТ в скважине может быть на уровне нижних или верхних отверстий перфорации.

2.9. При расположении НКТ значительно выше интервала перфорации изоляционные работы проводятся после допуска НКТ до необходимой глубины. Изоляционные работы могут также проводиться в скважинах глубиннонасосной эксплуатации. В указанных случаях подготовку НКТ экономически целесообразно производить одной бригадой ПРС или КРС последовательно на нескольких скважинах. После подготовки скважин в них производится изоляционные работы, затем с помощью бригады ПРС или КРС в той же последовательности скважины вводятся в эксплуатацию.

2.10. При ликвидации заколонной циркуляции технология применяется независимо от степени поглощения жидкости продуктивными пластами, расположенными против интервала перфорации, что обеспечивается использованием составов УЦР, не способных ухудшать их фильтрационные характеристики.

2.11. Технология применяется практически независимо от емкости зоны изоляции, что обеспечивается увеличением количества дисперсной фазы тампонажных составов до достижения консистенции, необходимой для конкретных условий. При наличии катастрофических поглощений необходимо руководствоваться действующими в отрасли РД.

2.12. Обобщенные сведения о тампонажных материалах и требования по условиям их применения приведены в приложении 3.

3. ТЕХНИЧЕСКИЕ СРЕДСТВА ДЛЯ ОСУЩЕСТВЛЕНИЯ ТЕХНОЛОГИЧЕСКОГО ПРОЦЕССА

3.1. Передвижной компрессор типа УПК-80.....	I
3.2. Цементировочный агрегат ЦА-320, ТУ 26-02-706-76...	I
3.3. Осреднительная емкость или глиномешалка МГ-4, ТУ 26-02-232-70.....	I
3.4. Автоцистерна 4 ЦР	I
3.5. Емкость объемом 15-20 м ³	I
3.6. Конус АзНИИ, ТУ 25-04-2552-80.....	I
3.7. Ареометр АТ-ЗПШ, ТУ 25-04-2741-77.....	I
3.8. рНметр типа рН-300.....	I
3.9. Вискозиметр ВЕР-I, 25-04-2771-77.....	I

4. ТАМПОНАЖНЫЕ СОСТАВЫ И ТЕХНОЛОГИЧЕСКИЕ СХЕМЫ ИХ ПРИМЕНЕНИЯ

4.1. Углеводородные цементные растворы и жидкости отверждения (ЖО).

4.1.1. УЦР представляет собой суспензию минерального вяжущего (портландцемента), затворенного на углеводородной жидкости (нефть, дизтопливо). В ряде случаев в суспензию вводится добавка ПАВ, которая способствует снижению вязкостных характеристик и нефтецементного отношения, повышению плотности и седиментационной устойчивости УЦР. Добавка ПАВ также облегчает замещение углеводородной жидкости в УЦР на воду при их смешении.

4.1.2. Суспензия УЦР не способна схватываться и отверждаться без участия воды, в т.ч. при высоких температурах. Способность порландцемента в УЦР схватываться и отверждаться восстанавливается после замещения нефти водой, при тщательном перемешивании или путем фильтрации воды через нефтцементное "тесто". При спокойном контактировании с водой УЦР не схватывается в течение достаточно длительного времени.

4.1.3. Примесь воды в нефти более 1% приводит к быстрому загустеванию суспензии УЦР до нелетучего состояния.

4.1.4. УЦР приобретает физико-механические свойства, близкие к свойствам водоцементных растворов (с В/Ц = 0,4 + 0,5) после замещения водой более 25-30% нефти. Реальное замещение нефти в УЦР при использовании рекомендуемых составов ЖО достигает 90%. Время ожидания затвердения (ОЗЦ) УЦР не менее 72 часов для холодных скважин (температура 20-40 °С) и не менее 48 часов для горячих скважин (температура 40-100 °С).

4.1.5. Технология принудительного отверждения УЦР [1] заключается в том, что УЦР отверждается последующей закачкой ЖО [2]. В момент нагнетания УЦР в изолируемые полости происходит интенсивное отфильтровывание жидкой фазы УЦР в проницаемые породы, образуется плотный слой нефтенасыщенной цементной массы ("теста"). Этот процесс протекает до полного заполнения изолируемых полостей в ПЗП. Последующая закачка ЖО позволяет заместить углеводородную основу в цементной массе УЦР и создать условия для гидратации порландцемента.

4.1.6. Технология применения УЦР предназначена для изоляции каналов перетока флюидов в заколонном пространстве, изоляции призабойной зоны пласта, осложненной кавернообразованием, и уменьшения приемистости скважины перед ремонтом. Обработка ПЗП, осложненной кавернообразованием, производится с целью

изоляции зон водопритоков при переносе фильтра в пределах эксплуатационного пласта.

4.1.7. При изоляции призабойной зоны пласта НКТ должны находиться на уровне нижних или верхних отверстий перфорации. При расположении НКТ на уровне нижних отверстий перфорации остаток тампонажного состава вымывается на поверхность. При расположении НКТ на уровне верхних отверстий перфорации в скважине ниже НКТ может образоваться цементный мост. Предпочтение следует отдавать скважинам, в которых НКТ расположены на уровне нижних отверстий. В этом случае излишек тампонажного состава вымывается на поверхность и создаются условия выгнетания ЮО во всей толщине интервала перфорации.

4.1.8. Изоляционные работы с применением УЦР могут производиться как с вымывом остатка тампонажного состава из скважины, так и с полной закачкой УЦР в ПЗП. В последнем случае производится так называемая "порционная" закачка тампонажного состава и применяется только при изоляции заколонных перетоков и уменьшении приемистости скважины перед ремонтом. Положение НКТ для указанных видов работ регламентировано в приложении 3.

4.1.9. Одновременно с изоляцией каналов перетока возможна частичная изоляция заколонного пространства в интервале продуктивного пласта. Для разрушения камня из УЦР против перфорационных отверстий с целью получения гидродинамической связи "скважина - продуктивный пласт" рекомендуется производить обработку ПЗП серной или соляной кислотой 10-25%-ной концентрации.

4.1.10. Объем УЦР при проведении изоляционных работ в скважинах выбирается по опыту работ на конкретном месторождении, исходя из следующих условий:

при изоляции призабойной зоны пласта, осложненной кавернообразованием, необходимо достижение устойчивого давления при нагнетании УЦР в ПЗП, близкого к давлению опрессовки скважины ($P_{\text{опр}}$), при этом объем УЦР, как показывает опыт, не должен превышать 3 м^3 за одну операцию. При изоляции заколонных каналов перетоков в интервалах пластов, осложненных кавернообразованием, необходимо достижение давления нагнетания УЦР в ПЗП, близкое к $2/3 P_{\text{опр}}$, в интервалах пластов с неосложненными условиями необходимо достижение давления, близкого к $P_{\text{опр}}$. В обоих случаях изоляции заколонных перетоков объем УЦР составляет $1,0-2,5 \text{ м}^3$ на одну операцию.

4.1.11. Объем ЖО должен быть не менее 1,5 объема УЦР, закачанного в ПЗП.

4.1.12. При наличии высокой устойчивости приемистости (более 15 л/с) необходимо применять суспензию УЦР повышенной вязкости (растекаемость по конусу АзНИИ менее 18 см) или вводить в состав УЦР ускоритель схватывания - гипс (3-5%).

4.1.13. Остаток УЦР, вымытый из скважины на поверхность, утилизируется в закрытой емкости для последующего использования в других скважинах. Время хранения УЦР без доступа влаги практически не ограничено. Для предотвращения образования седиментационного остатка при хранении рекомендуется периодически перемешивать суспензию УЦР.

4.1.14. Состав УЦР: безводная нефть, портландцемент, ПАВ.
Состав ЖО: пресная вода, ПАВ, гидрофобизатор.

Для приготовления УЦР следует применять нефти вязкостью менее 20 МПа·с, характеризующиеся смолистостью менее 10% и кислотностью менее 1,0 мг КОН на 1 г нефти. Предпочтение следует отдавать нефтям с меньшей смолистостью. В зависимости от кислот-

ности нефти регламентируются следующие добавки ПАВ в УЦР и составы ЖО.

Приготовление УЦР на малоактивных (кислотность от 0,05–0,2 мг КОН на 1 г нефти) и активных (кислотность от 0,2–1,0 мг КОН на 1 г нефти) нефтях следует производить без добавок ПАВ. В состав ЖО в этом случае входят пресная вода и щелочь (едкий натр или калий) – 0,3%.

При приготовлении УЦР на неактивных (кислотность менее 0,05 мг КОН на 1 г нефти) нефтях производится добавка неионогенного ПАВ (типа дисольван, превоцел и др.) в количествах 0,1–0,3% от массы сухого цемента. Жидкость отверждения в этом случае содержит пресную воду, деэмульгатор–неионогенный ПАВ (типа проксамин-385, проксанол-186 и др.) – 0,1% и гидрофобизатор (щелочь или соду) – 0,3%.

Базовые рецептуры УЦР, ЖО и их свойства приведены в приложениях 3,4, а характеристики неионогенных ПАВ в приложениях 5 и 8.

4.1.15. При приготовлении УЦР с использованием "лежалого" портландцемента, что характерно для условий Западной Сибири, необходимо применять известные устройства механической диспергации и активации (приложение II).

4.2. Гелеобразующий состав с мелкодисперсным наполнителем.

4.2.1. Композицию ГОС готовят смешением водного раствора ПАА вязкостью 150–200 с по воронке ВЕР-1 (приблизительно 1,5–2,0 %-ный раствор); керогена и равных количеств 10 %-ных водных растворов бихромата и гипосульфита натрия при следующем соотношении компонентов, масс. частей (%):

ПАА.....	от 1,5-2,0;
бихромат натрия.....	от 1,0-6,0;
гипосульфит натрия.....	от 1,0-6,0;
кероген.....	от 10 до 30;
пресная вода.....	остальное.

Базовые рецептуры ГЭС и их свойства представлены в таблице П.3.1 и П.4.2 (приложение 3 и 4). Введение наполнителя керогена приводит к существенному замедлению сроков начала гелеобразования при температуре до 40°C. При более высоких показателях температур сроки начала гелеобразования такие же, как и у ГЭС без наполнителя.

4.2.2. Подбор рецептур производят в соответствии с требуемыми сроками начала гелеобразования при температурных условиях скважины. Время начала гелеобразования композиции ГЭС, технологически приемлемое при температуре в скважине от 40 до 100°C, можно регулировать путем одновременного изменения содержания бихромата и гипосульфита натрия, а также путем изменения pH раствора ПАА в пределах от 4 до 9 введением кислоты (соляной или серной) или щелочи (едкого натра или калия). При увеличении содержания сшивающих реагентов (бихромата или гипосульфита натрия) и снижения величины pH (до 4) сроки гелеобразования сокращаются и наоборот.

4.2.3. Приготовление ГЭС осуществляется в следующей последовательности: готовят водный раствор ПАА и при перемешивании приливают 30-40%-ный раствор расчетного количества бихромата натрия, затем добавляют требуемое количество керогена и, в последнюю очередь, при перемешивании смеси добавляют гипосульфит натрия (30-40%-ный водный раствор), с введением которого начинается реакция гелеобразования, поэтому последний вводится непосредственно перед закачкой ГЭС в НКТ.

4.2.4. Жидкий 8%-ный ПАА поступает, как правило, в полиэтиленовых мешках по 50 кг. Для приготовления 1 м³ 2%-ного раствора ПАА необходимо в 0,750 м³ воды растворить 250 кг 8%-ного ПАА.

Порошкообразный 50%-ный ПАА поставляется в полиэтиленовых мешках по 20 кг. Для приготовления 1 м³ 2%-ного раствора необходимо 40 кг сухого 50%-ного ПАА растворить в 0,960 м³ воды.

4.2.5. Кероген представляет собой порошок коричневого цвета с насыпной плотностью 1,35 г/см³. Плотность самого керогена составляет 2,65 г/см³, удельная поверхность около 5000 см²/г, фракционный состав более 0,200 мм - 6,4%; 0,160 мм - 5%; 0,125 мм - 4%; 0,100 мм - 9,2%; 0,080 мм - 9,35%; 0,063 мм - 10,2% и 55,85% меньше 0,063 мм.

Кероген является продуктом сланцеперерабатывающей промышленности и вырабатывается двух марок: "Кероген - 70" и "Кероген-90". "Кероген-70" включает 70% органических веществ и 30% неорганических, "Кероген-90", соответственно, 90% органических и 10% неорганических.

Элементный состав органической части содержит около 77%-С, 8%-Н, остальное О₂. Элементный состав минеральной части содержит 28-35% - СаО, 30-35% - О₂, 10-12% Al₂O₃, 4-5% - Fe₂O₃, 2-3% - Mg O, 4-5% - K₂O и около 0,2% - Na₂O.

Для приготовления ГОС может быть использован как "Кероген-70", так и "Кероген-80".

4.2.6. Эффект изоляции при применении ГОС достигается в результате насыщения пород гелеобразующим составом. Формирующаяся из наполнителя фильтрационная корка повышает тампонирующий эффект, так как постепенно снижает проницаемость поглощающих зон, вплоть до полной закупорки уже в процессе нагнетания состава в ПЗП. Наличие наполнителя позволяет изолировать весь вскрытый проницаемый пласт независимо от степени его проницае-

мостной неоднородности по толщине. После превращения состава в гидрогель изолируемая зона оказывается герметичной как при опрессовке (при репрессии), так и при вызове притока (при депрессии).

4.2.7. В тех случаях, когда требуется высокая степень герметичности изолируемой породы при испытании на депрессии, необходимо производить последовательную закачку ГОС без наполнителя, а затем ГОС с наполнителем, что позволит провести тампонирувание пород гидрогелем на большую глубину.

4.2.8. Гелеобразующий состав предназначен для герметизации интервалов пласта преимущественно с "низкой" приемистостью (менее 5 л/с). При отсутствии сведений о приемистости рекомендуется выбирать объем ГОС из расчета 0,5-1,0 м³ на 1 п.м изолируемой толщины пласта. Концентрация керогена в ГОС для конкретных геолого-технических условий находится в прямой зависимости от приемистости скважин.

4.2.9. ГОС может быть использован при выравнивании профиля приемистости в нагнетательных скважинах, герметизации перфорированного пласта, ликвидации заколонных перетоков и уменьшении приемистости перед ремонтом. Объем состава в этих случаях определяется в зависимости от результатов геофизических исследований индивидуально для каждой скважины.

4.2.10. Изоляционные работы с применением ГОС могут производиться как с вымывом остатка тампонажного состава из скважины, так и с полной закачкой ГОС в ПЗН.

В последнем случае производится так называемая "порционная" закачка тампонажного состава и применяется при необходимости изоляции наиболее проницаемых интервалов пород. Положение НКГ при проведении изоляционных работ и другие условия применения регламентированы в табл. П.3.1.

4.2.II. Кроме рекомендованного темпонажного состава ГОС, по данной технологии могут быть использованы другие материалы с аналогичными свойствами.

5. ПОДГОТОВКА К РАБОТЕ

5.1. Оборудовать затрубное, трубное и межколонное пространства манометрами.

5.2. Доставить к скважине безводную нефть в объеме скважины и все необходимые компоненты темпонажных составов.

5.3. Проверить герметичность устьевой запорной арматуры.

5.4. Проверить приемистость пласта (фильтра).

5.5. Установить на предустьевой площадке необходимое оборудование и обязать его.

5.6. Обязать скважины и технологического оборудования производить в соответствии с приложением 6.

5.7. Нефть для приготовления УЦР должна завозиться с пунктов ее обезвоживания и не должна содержать воды более 1%. Состав УЦР и ЖО выбирается в зависимости от типа углеводородной жидкости согласно п.4.1.14 и табл.П.4.1. Подбор рецептуры УЦР по плотности и растекаемости производят в лабораторных условиях.

5.8. В процессе подготовки к работе на скважине необходимо произвести контрольный экспресс-анализ. На небольшом объеме нефти (0,5-2,0 л) затворить портландцемент с периодическим контролем плотности суспензии. После достижения требуемой плотности производят замер растекаемости по конусу АзНИИ, значение которой должно быть близким к растекаемости УЦР, полученной в лабораторных условиях. Приготовленная проба выдерживается при температуре 30-50 °С в течение 10-20 минут. При отсутствии

в нефти воды выше допустимой нормы суспензия УЦР внешне не меняет своих свойств и сохраняет свои реологические характеристики. В противном случае наблюдаются коагуляция цемента, выпадение суспензии в осадок или заметное повышение её реологических свойств.

5.9. Сведения о компонентах тампонажных материалов приведены в приложениях 5 и 8.

5.10. Перед проведением изоляционных работ составляется план работ согласно приложениям 9,10 и 13.

6. ПРИГОТОВЛЕНИЕ ТАМПОНАЖНЫХ СОСТАВОВ И ПРОВЕДЕНИЕ ТЕХНОЛОГИЧЕСКОГО ПРОЦЕССА

6.1. Углеводородные цементные растворы.

6.1.1. Расчетное количество нефти с добавлением (при необходимости) ПАВ и портландцемента тщательно перемешивается в осреднительной емкости (глиноземалке) (приложение 12).

Приготовление УЦР в осреднительной емкости можно производить как на участке цеха (базы) КРС заранее, так и непосредственно у скважины перед проведением изоляционных работ. Контроль параметров УЦР производится измерением растекаемости и плотности. Растекаемость определяется по конусу АзНИИ и должна быть не менее 18 см. Плотность определяется ареометром АТ-3ПН и должна быть равной расчетной в соответствии с нефтецементным отношением.

6.1.2. Жидкость отверждения приготавливается в емкости с добавлением в воду расчетных количеств необходимых реагентов в соответствии с приложением 4.

6.1.3. После подготовки скважины в соответствии с р.5 закачать УЦР в НКТ и прокачать его в интервал фильтра. Подробная схема технологического процесса изоляционных работ с примене-

нием УЦР приведена в приложении 7.

6.1.4. В случае, если скважина заполнена водой, перед тампонажным составом и после него необходимо закачать безводные буферные жидкости на углеводородной основе (нефть, дизтопливо) в количестве 0,3–0,5 м³.

6.1.5. Задавить УЦР на обсадную колонну через фильтр.

6.1.6. Тампонажные работы производить до полного насыщения ПЗП при устойчивом давлении в затрубном пространстве (в соответствии с п.4.1.10).

6.1.7. Рекомендуется во время продавливания УЦР в ПЗП избыточное давление в затрубном пространстве поднимать до максимально допустимого, а затем снижать до атмосферного (метод МПД). МПД необходимо повторить 3–4 раза, что способствует отделению углеводородной основы из УЦР и уплотнению цементного "теста", образующегося в каналах и кавернах ПЗП.

6.1.8. Для предотвращения уплотнения цемента в затрубном пространстве против перфорационных отверстий, а также увеличения глубины проникновения в каналы перетока, производить периодическую промывку зоны фильтра нефтью путем закачки нефти в затрубное пространство скважины при открытой, а затем закрытой задвижке на трубом (НКТ) пространстве (метод "ложной" срезки). Данная операция возможна при полном заполнении скважины нефтью.

6.1.9. Появление устойчивого давления подтверждает герметичность обсадной колонны выше верхних отверстий перфорации.

6.1.10. Вымыть излишки УЦР обратной промывкой с противодавлением на устье и утилизировать в специальную емкость для использования при тампонировании в других скважинах.

6.1.11. Доставить ЭО к интервалу фильтра путем закачки в затрубное пространство и произвести нафильтровывание ЭО в ПЗП

при минимальной производительности ЦА (см. приложение 7). Объем задавливаемой ЖО в ПЗП уточняется в процессе обработки скважин. Процесс нафилтровки ЖО производить в 3-4 цикла с периодическими остановками между ними на 5-10 минут.

6.1.12. Скважину оставить на ОЗЦ при давлении нафилтровки (в соответствии с п.4.1.4).

6.1.13. Восстановить циркуляцию, промыть скважину.

6.1.14. Испытать герметичность изолируемого интервала опресовкой или созданием депрессии, равной полуторакратному значению депрессии работающего горизонта, согласно утвержденному технологическому режиму скважины.

6.2. Гелеобразующий состав.

6.2.1. Приготовление ГОС производят с помощью агрегата ЦА, схема обвязки которого представлена в приложении 6.

6.2.2. В мерную емкость ЦА подают расчетный объем воды и создают круговую циркуляцию через приемную мерную емкость.

6.2.3. В приемный мерный бачок постепенно подают расчетную массу ПАА и периодически перемешивают в течение 2-3 часов. Предпочтительным является предварительное приготовление раствора ПАА за 1-2 суток до РИР (в специальной емкости или глиномешалке).

6.2.4. Ввести в раствор ПАА необходимое количество раствора бихромата и керогена и тщательно перемешать полученный состав в течение 10-12 минут.

6.2.5. После введения раствора гипосульфита натрия и дополнительного перемешивания в течение 10 минут состав готов к применению.

6.2.6. Смесь ПАА, бихромата натрия и керогена может готовиться заранее и доставляться на скважину автоцистерной. Добавка в смеси гипосульфита натрия должна производиться непосредст-

венно перед закачкой ГОС в скважину.

6.2.7. Закачать ГОС в НКТ и осуществить его продавку в зону перфорационных отверстий.

6.2.8. Задавить ГОС в ПЭП через перфорационные отверстия.

6.2.9. Нагнетание ГОС без наполнителя производить с учетом сроков схватывания (гелеобразования).

Нагнетание ГОС с наполнителем производить до получения устойчивого не снижающегося давления в затрубном пространстве, близкого к давлению опрессовки обсадной колонны.

7. ОЦЕНКА КАЧЕСТВА РИР

7.1. Качество изоляционных работ оценивается по изменению дебита нефти и содержания воды в продукции скважины, стабилизации этих параметров в течение времени не менее трех месяцев работы скважины (см. приложение 2). Режим работы скважины должен оставаться таким же и соответствовать утвержденному технологическому режиму работы скважины до изоляционных работ.

7.2. Успешными считаются работы, в результате которых в эксплуатационных нефтяных скважинах произошло снижение содержания воды при сохранении или увеличении дебита нефти; в нагнетательных скважинах произошло уменьшение их приемистости за счет изоляции заколонных каналов перетока.

7.3. Продолжительность эффекта оценивается временем работы скважины до восстановления прежнего содержания воды в ее продукции. При этом по динамике восстановления обводненности, анализу

правомерности применяемого режима эксплуатации скважин с проведением при необходимости геофизических исследований дается заключение о причинах обводнения и путях поступления воды.

8. ТРЕБОВАНИЯ БЕЗОПАСНОСТИ И ВЛИЯНИЕ НА ОКРУЖАЮЩУЮ СРЕДУ

8.1. При реализации технологического процесса необходимо руководствоваться "Правилами безопасности в нефтегазодобывающей промышленности" (М., Недра, 1974), "Правилами пожарной безопасности в нефтяной промышленности" (Баку, 1976) и другими действующими в отрасли руководящими документами.

8.2. Токсикологические характеристики используемых по данной технологии тампонажных систем и их утилизация должны соответствовать ГОСТу 12.007.76.

8.3. Содержание пыли и паров токсичного состава в воздухе рабочей зоны должно соответствовать ГОСТу 12.1.005-76. Токсическое действие компонентов может иметь место при попадании их внутрь организма при вдыхании паров, при попадании на кожу.

8.4. Обслуживающий персонал должен иметь спецодежду: комбинезоны (ГОСТ 12.4.036-78), фартуки рабочие прорезиненные (ГОСТ 12.4.029-76), перчатки резиновые (ГОСТ 20010-74), очки защитные (ГОСТ 12.4.013.75 Е).

8.5. При попадании реагентов в глаза необходимо немедленно промыть их пресной водой, затем 3%-ным раствором бикарбоната натрия.

8.6. Прогрев замерзших жидких компонентов состава должен производиться паром. Применение для этих целей открытого огня запрещается.

8.7. Компоненты состава транспортируются и хранятся в заводской упаковке или герметично закрытых емкостях.

8.8. Перед проведением операций по закачке и продавке состава в скважину для предотвращения попадания тампонажного раствора в окружающую среду нагнетательные линии опрессовывают и проверяют их герметичность при давлении, в 1,5 раза превышающем максимально ожидаемое.

9. ВОЗМОЖНЫЕ ОТКЛОНЕНИЯ ОТ НОРМАЛЬНОЙ РАБОТЫ
(ОПТИМАЛЬНЫХ РЕЖИМОВ) ТЕХНОЛОГИЧЕСКОЙ СХЕМЫ
И СПОСОБЫ ИХ УСТРАНЕНИЯ

Отклонения от нормальной работы технологической схемы	Причины	Способ устранения
При затворении цемента плотность УЦР при Д = 18-22 см существенно ниже расчетной	Нефть не соответствует применяемой при проведении анализа по своим свойствам - нефть содержит воды более 1%	Заменить нефть
При контрольном анализе ГОС не происходит гелеобразования	- pH не соответствует регламенту (завышен) - несоответствие концентрации реагентов выбранной рецептуре	Добавить в р-р НСИ до достижения pH=6,5+7,5 - привести в соответствие с выбранной рецептурой

ЛИТЕРАТУРА

1. А.с. № 1138479 (СССР). Способ восстановления герметичности заколонного пространства / А.Т.Комелев, С.В.Усов, В.И.Мартышки, Б.С.Лядов, В.И.Резни, А.Г.Иваненко - Опубл. в Б.И., 1985, № 5.

2. А.с. № 1153043 (СССР). Лидкость отверждения минеральных вяжущих на углеводородной основе. / А.Т.Комелев, Б.С.Лядов, С.В.Усов, В.И.Мартышки - Опубл. в Б.И., 1985, № 16.

3. Положительное решение на выдачу авторского свидетельства по заявке № 3826455/22 "Гелеобразующий состав для закупоривания пластов" от 26.09.85 (Б.С.Лядов, А.Т.Комелев, С.В.Усов и др.).

4. РД 39-1-843-82. Инструкция по ремонту крепи скважин. - Краснодар, ВНИКРнефть, 1983.

5. РД 39-2-684-82. Инструкция по борьбе с поглощениями при бурении и креплении скважин. - Краснодар, ВНИКРнефть, 1982.

ПРИЛОЖЕНИЕ I

ПРИНЯТАЯ ТЕРМИНОЛОГИЯ

РИР - ремонтно-изоляционные работы

НКТ - насосно-компрессорные трубы

Трубное пространство - пространство внутри НКТ

Загрубое пространство-кольцевое пространство между НКТ и обсадной колонной

Заколонное пространство - кольцевое пространство между обсадной колонной и стенками скважины

Фильтр - перфорированный интервал в колонне, обеспечивающий гидродинамическую связь скважина-пласт

ПЗП - призабойная зона пласта

КРС - капитальный ремонт скважин

ПРС - подземный (текущий) ремонт скважин

УЦР - углеводородный цементный раствор

НЦР - нефтецементный раствор

СЦР - соляроцементный раствор

В/Ц - водоцементный фактор

Н/Ц - нефтецементный фактор

ПАВ - поверхностно-активные вещества

ЖО - жидкость отверждения УЦР

ГОС - гелеобразующий состав

ПАА - полиакриламид

МПД - метод перемены давления при нагнетании тампонажной смеси в ПЗП

ОЗЦ - ожидание затвердевания цементного раствора (или другой тампонажной смеси)

$P_{\text{опр}}$ - давление опрессовки обсадной колонны

Таблица I

Применение УИР при изоляции водопритоков подошвенных вод в скважинах IV горизонта Анастасиевско-Троицкого месторождения ПО "Краснодарнефтегаз" в 1985 году

Номер скв. :	Дата РИР :	Дебит скв-ны до РИР, т/сут :	Дополнительный дебит скважин по месяцам, т/сут									Всего дополнит. добыто нефти, т
			У :	UI :	UII :	UIII :	IX :	X :	XI :	XII :		
187	21.03	1,1	-	1,4	1,1	1,8	3,1	2,3	2,9	2,6	464,8	
1491	29.03	1,6	2,0	-	0,8	0,5	0,5	0,2	0,5	0,3	147	
1537	29.03	2,9	Скважина		устойчиво		работает				-	
1751	27.04	1,7	"-"		"-"		"-"				-	
1699	14.05	0,2	-	1,3	2,4	1,5	1,7	1,7	2,3	1,6	382	
189	4.06	1,4	-	-	0,8	ГКО					25	
556	21.06	2,4	-	-	1,5	2,4	1,1	Намыв песка			156	
1359	13.06	0,1	-	-	2,0	1,3	1,4	1,6	1,3	1,3	273	
16.09	14.08	1,9	-	-	-	0,3	Дополнительные ГТМ					
Итого											1456,8	

Таблица 2

№ скв.	Вид тамп. мат-ла	Объем тампон. мат-ла, закач. в ПЗН, м ³	Конечное давление нагнетания, МПа	Наличие установки цемент.моста, да, нет	РИР	
					продолжит. час	отсечность, дуб.
1.	I4I8	УЦР	1,5	15,0		
		ГОС	4,0	13,0	Да	I27 7I
2.	428	УЦР	2,3	15,0		
		ГОС	5,0	6,0	Да	I04 7752
3.	565	УЦР	1,35	15,0		
		ГОС	6,0	10,0	Нет	69 4693
4.	I7I4	УЦР	4,2	15,0		
		ГОС	5,0	15,0	Да	I60 9365
5.	I646	УЦР	0,3	15,0		
		ГОС	0,5	15,0	Нет	56 3I69
6.	640	УЦР	3,0	9,0		
		ГОС	2,8	4,5	Да	II2 370I
7.	435	УЦР	4,7	15,0	Нет	I20 7509
8.	508	УЦР	1,0	15,0	Нет	45 2343
9.	I408	-"-	8,5	15,0	Да	88 4I49
10.	5II	-"-	8,0	12,5	Да	I3I 7420
II.	456	-"-	2,9	15,0	Да	I04 8205
I2.	I2I7	-"-	6,8	15,0	Нет	80 405I
I3.	I044	-"-	6,0	14,5	Да	I34 I0337
I4.	I5I9	-"-	3,2	15,0	Нет	73 3725
I5.	I564	- "-	5,0	5,0	Да	II9 63I9

Продолжение табл.

№№ : пш. : :	№ : : : :	Вид тамп.: мат-ла, : в ПЗП, м ³ :	Объем тампон.: загач.: :	Конечное давление: нагнетания, МПа :	Наличие установки : цементн. моста, : да, нет :	Р И Р : : :	продолжит.час: стоимость, руб.
16.	1557	"- 4,2		15,0	Да	128	8286
17.	1535	"- 3,0		15,0	Нет	84	4097
18.	1226	"- 4,2		15,0	Нет	66	3492
19.	1518	"- 3,5		15,0	Да	104	6154

Среднее значение на одну

скважину

3,87

102

6136

2
ст

Таблица 3

Изоляция призабойной зоны пласта, осложненной
кавернообразованием при переносе фильтра в IУ
горизонте Анастасиевско-Троицкого месторождения
ПО " Краснодарнефтегаз" в 1984 - 1985 годах

Технологическая схема	Всего скважин	Средняя продолжительность на I скв., час		Средняя стоимость на I скв., руб.	
		ремонта	освоения	ремонта	освоения
1. Применение УЦР, в т.ч.	19	102	109	6136	458
- с дополнительной установкой цементного моста	11	121	95	7659	417
- без дополнительной установки цементного моста	8	77	113	4177	516
2. Применение водоцементных растворов	168	185	118	9300	515
Технико-экономический эффект от применения УЦР в среднем на I скважину	-	83	8	3164	57

Таблица 4

Применение УЦР при изоляции заколонных водопритокков в эксплуатационных скважинах Самотлорского месторождения (пласт БВ₈) ПО "Нижневартовскнефтегаз" в 1985 году

Номер скв / куст	Характеристика РИР +			Параметры работы скважины				
	Тип УЦР	Объем УЦР, м ³	Давление, МПа	До Р И Р		После Р И Р		
				Дебит нефти, т/сут	Содержание воды, %	Время замера, мес (на 06.11.1985 г.)	Дебит нефти, т/сут	Содержание воды, %
<u>1085</u> 235	СЦР	3,0	12,0	0	100	6	56,0	0
<u>39308</u> 1752	НЦР	3,0	8,0	0	100	5	8,0	57
<u>39291</u> 1752	СЦР	3,0	9,0	0	100	5	23,0	0
<u>39276</u> 1751	НЦР	3,2	9,0	0	100	4	8,0	73
<u>37561</u> 1817	НЦР	2,0	12,0	0	100	3	24,0	6
<u>40294</u> 1769	НЦР	3,5	13,0	0	100	2	12,0	87

Примечание: СЦР - соляроцементный раствор
НЦР - нефцецементный раствор

Таблица 5

Применение УЦР при изоляции заколонных водопритоков
в скважинах Суторминского месторождения ПО "Ноябрьск-
нефтегаз" в 1985 году

Номер сква. куст	В и д сква. экспл. пласт	Длина заколонных: перетоков, м	Задавлено УЦР, м Давление, МПа	Работа скважин №		Время наблю- дения за скважиной после ГИР (мес на ОI. II,85 г.)	Результат ГИР по промысло- во-геофизиче- ским иссле- дованиям (ШИ)
				до ГИР	после ГИР		
I	2	3	4	5	6	7	8
<u>5169</u> <u>23Б</u>	<u>Нагнет.</u> <u>Б7</u>	9,5	<u>3,5</u> <u>6,0</u>	<u>960 м³/сут</u> <u>8,0 МПа</u>	<u>290</u> <u>13,0</u>	3,0	<u>Перетоки</u> <u>ликвидирова-</u> <u>ны</u>
<u>5108 д</u> <u>122</u>	-"	8,0	<u>1,5</u> <u>8,0</u>	<u>1400</u> <u>13,0</u>	<u>560</u> <u>13,2</u>	-"	-"
<u>5109</u> <u>22А</u>	-"	8,0	<u>2,0</u> <u>10,0</u>	<u>1500</u> <u>13,1</u>	<u>570</u> <u>11,0</u>	2,0	-"
<u>5111</u> <u>23Б</u>	-"	9,0	<u>2,0</u> <u>12,0</u>	<u>960</u> <u>13,2</u>	<u>500</u> <u>13,0</u>	-"	-"
<u>5671</u> <u>36Б</u>	-"	8,0	<u>2,5</u> <u>13,0</u>	<u>460</u> <u>13,0</u>	<u>430</u> <u>13,0</u>	-"	-"
<u>5600</u> <u>29Б</u>	-"	8,0	<u>2,9</u> <u>10,0</u>	<u>1200</u> <u>12,8</u>	<u>600</u> <u>12,8</u>	1,5	-"
<u>10010</u> <u>15</u>	-"	7,0	<u>2,0</u> <u>12,0</u>	<u>1200</u> <u>13,3</u>	<u>290</u> <u>12,0</u>	-"	-"
<u>5115</u> <u>23Б</u>	<u>Нагнет.</u> <u>Б7</u>	8,0	<u>2,3</u> <u>12,0</u>	<u>1500</u> <u>12,0</u>	<u>720</u> <u>12,0</u>	-	<u>Перетоки вверх,</u> <u>вниз</u>

Продолжение табл. 5

I	:	2	:	3	:	4	:	5	:	6	:	7	:	8
<u>5110</u>		<u>Нагнет.</u>		8,5		<u>4,3</u>		<u>1200</u>		<u>200</u>		1,5		Перетоки
<u>22Б</u>		Б ₇				<u>10,0</u>		<u>11,0</u>		<u>11,0</u>				
<u>5117</u>		"-		9,5		<u>1,8</u>		<u>720</u>		-		-		"-
<u>23Б</u>						<u>12,0</u>		<u>7,0</u>						
<u>4448</u>		<u>Эксплуат.</u>		4,5		<u>2,0</u>		<u>15 т/сут</u>		<u>15</u>		2,0		Нет заклоч.
<u>36В</u>		Б ₉				<u>12,0</u>		<u>100%</u>		<u>0%</u>				ПИ
<u>86I</u>		<u>Эксплуат.</u>		4,5		<u>2,0</u>		<u>20 т/сут</u>		<u>6,6</u>		1,5		"-
<u>21В</u>		Б _I				<u>13,0</u>		<u>100%</u>		<u>0%</u>				

Примечание: для нагнетательных скважин представлены данные объемов закачки воды (м³/сут) и давления (МПа);

для эксплуатационных скважин - дебит (т/сут) и процент воды.

ПРИЛОЖЕНИЕ 3

**Характеристика тампонажных составов
и условий их применения**

Показатели	У Ц Р	Г О С
I	2	3
1. Основные компоненты	УЦР: нефть (дизтопливо), портландцемент, неионогенный ПАВ; ГО: пресная вода, неионогенный ПАВ, едкий натр (калий), кальцинированная сода	Пресная вода, полиакриламид (ПАА), хромат натрия, кероген, гипосульфит натрия
2. Характеристика рабочего раствора:		
- плотность, см ³ /г	I,90-I,60	I,07-I,03
- температурный интервал применения, °С	20-100	20-100
- время ОЗЦ:		
- для холодных скважин, час	72	48
- для горячих скважин, час	48	24
Реологическая характеристика:		
- по конусу АзНИИ, см	20-22	Около 20-22
- по воронке ВБР-I, с	20-22	150-200
3. Характеристика "отвержденного" состава	Тв.камень	Гидрогель
- прочность при сжатии через 24 часа при 60°С, МПа	4-10	-
- герметичность затампонируемого порового пространства с проницаемостью 0,9-2,5 мкм ² , МПа/м	-	I,5-2,6

Продолжение

Показатели	У Ц Р	Г О С
4. Вид ремонтно-изоляционных работ	<ul style="list-style-type: none"> а) изоляция каналов перетока флюидов в заколонном пространстве; б) изоляция призабойной зоны пласта, осложненного кавернообразованием; в) уменьшение приемистости перед ремонтом 	<ul style="list-style-type: none"> а) выравнивание профиля приемистости; б) герметизация перфорированного пласта; в) ликвидация заколонных перетоков; г) уменьшение приемистости перед ремонтом
5. Фонд скважин (по способу эксплуатации)	<ul style="list-style-type: none"> - фонтанный - газлифтный - нагнетательный 	<ul style="list-style-type: none"> - фонтанный - нагнетательный
6. Характеристика приемистости скважины:		
- при нагнетании жидкости поглощает преимущественно пласт против интервала перфорации	Вид РИР: а, б, в	Вид РИР: а, б, в
- поглощает каналы перетока в заколонном пространстве	Вид РИР: а, в	Вид РИР: в, г
- приемистость перед проведением изоляционных работ, л/с	более 2 л/с	менее 10
7. Технологическая схема изоляции	<ul style="list-style-type: none"> - УЦР нагнетается в ПЭП с последующим вымывом остатка из скважины и закачкой ЖО в ПЭП (вид РИР: а, б) - УЦР без остатка (порционная закачка) нагнетается в ПЭП с последующей закачкой ЖО (вид РИР: а, в) 	<ul style="list-style-type: none"> - изоляция вскрытого интервала проницаемых пород (вид РИР: б) - изоляция наиболее проницаемой части вскрытых пород (порционная закачка, вид РИР: а, в, г)
8. Положение НКТ относительно интервала перфорации:		
- на уровне нижних отверстий перфорации	Вид РИР: а, б, в	Вид РИР: а, б, в, г
- на уровне верхних отверстий перфорации	Вид РИР: а, в (порционная закачка УЦР)	Вид РИР: а, в (порционная закачка ГОС)

Таблица I

Базовые рецептуры тампонажных составов и их свойства
Углеводородные цементные растворы (УЦР)

Углеводородная жидкость ¹	Жидкость ² Цемент	Тип ПАВ в УЦР	Плотность: УЦР, г/см ³	Состав жидкости отверждения (ЖО)		Прочность при сжа- тии, МПа, через 24ч при 60°C
				гидрофиллизатор	ПАВ-деэмульгатор	
Нефть активная K ³ = 0,2+1,0	0,30-0,35	Нет	1,8-1,9	Едкий натр или калий -0,3% (или кальцини- рованная сода 2-3%)	Нет	7-10
Нефть малоактив- ная K=0,05+0,2	0,35-0,40	нет	1,7-1,8	Едкий натр или калий 0,1-0,3 % (или каль- цинированная сода 2- 3%)	Проксамин-385 Проксанол-186 Дисольван или пре- воцел-0,1-0,2%	5+7
Нефть неактивная K 0,05 (дизтопливо)	0,40-0,45	Превоцел, МЛ-72, Дисоль- ван или СП-4; 0,3-0,5%	1,6-1,7	То же	Проксамин-385 Проксанол-186, Дисольван или превоцел 0,2- 0,3%	4+6

Примечание: 1 - ~~стоимость~~ ^{смазочность} нефти должна быть менее 10%; 2- приведено соотношение жидкость/цемент,
при котором растекаемость по конусу АЗНИИ соответствует около 19+22 см;
3 - К - кислотность нефти в мг КОН на 1 г нефти.

Таблица 2

Гелеобразующий состав (ГОС) с мелкодисперсным наполнителем

Массовое содержание реагентов, %					Время гелеобразования, мин, при температуре, °С		
В о д а	П А А	Бихромат натрия	Кероген	Гипосульфит натрия	20	60	100
67,5	1,5	0,50	20	0,50	1440	50	15
82,6	2,0	0,20	15	0,20	1800	600	30
77,5	1,5	0,50	20	0,50	1440	60	10
78,0	1,5	0,25	20	0,25	900	40	10

83

Примечание: слева направо перечислены реагенты в порядке смешения при приготовлении ГОС.

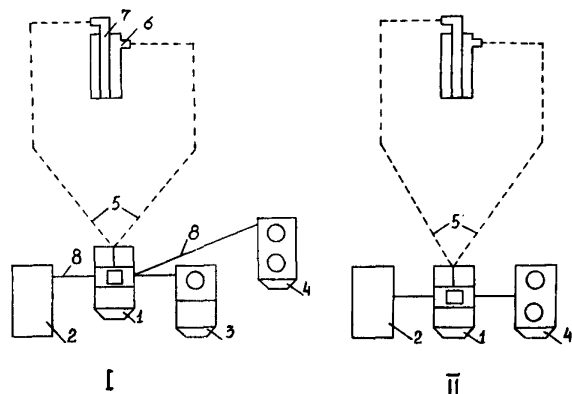
Сведения о компонентах тампонажных
материалов

Наименование реагента (материала)	Нормативный документ	Физическое состояние	Заводы-изготовители
Полиакриламид (ПАА)	TU 6-01-1049-76	Гель 8 %-концентрации гранулированный	г.Калуж, Ивано-Франковс- кая область, ПО "Хлорвинил"
Кероген-70 (90)	TU 38-10940-75	Мелкодисперсный поро- шок	202020 г. Котла-Ярве, Нарвское шоссе, 20, ПО "Сланцехим"
Бихромат натрия	ГОСТ 2651-78	Кристаллический поро- шок оранжевого цвета, плотность 2,5 г/см ³	г. Актюбинск, Актюбинский завод хромовых соединений
Гипосульфит натрия	ГОСТ 233-76-244-76	Кристаллический поро- шок	202020, г.Котла-Ярве, Нарвское шоссе, 20, ПО "Сланцехим"
МЛ-72	TU 84-348-77	Вязкая, светло-корич- невая жидкость	г.Чапаевск Куйбышевской обл., ПО "Полимер"
Дисольван	Импортный	Светло-желтая жидкость	Импортируется из ФРТ
Превоцел	Импортный	Жидкость молочного или светло-желтого цвета	Импортируется из ГДР
Проксамин-385 Проксол-186 Дипроксамин-157	TU 6-14-19-480-83	Вязкие жидкости бледно- желтого цвета с харак- терным запахом	420047 г.Казань, в-д "Оргсинтез"

Продолжение

Наименование реагента (материала)	: Нормативный документ	: Физическое состояние	: Заводы-изготовители
Кальцинированная сода	ГОСТ 5100-73	Порошок белого цвета	ст. Перездная, Содовый завод
Едкий натр	ГОСТ 2263-79	Гранулы (монолит), белого цвета	г. Лихачева, п/я В-2024
Едкое кали	ГОСТ 9285-78	То же	г. Сумгаит, ПО "Орган-синтез"

С Х Е М Ы
установки оборудования и его обвязки при проведении
технологического процесса

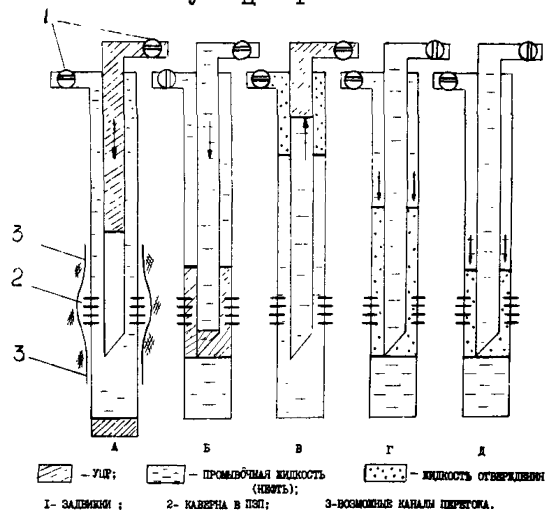


I - применение УЦР,

II - применение ГОС

I - ЦА-320; 2 - емкость (амбар) для промывочной жидкости (нефти); 3- осреднительная емкость (глиномешалка); 4 - автоцистерна (для ЖО ГОС или воды); 5 - нагнетательные линии; 6 - за-
 трубное пространство скважины; 7 - трубное пространство скважины; 8 - приемные линии ЦА

С Х Е М А
технологического процесса изоляционных работ с применением
У Ц Р



I - задвижки; 2 - каверна в ПЗП; 3 - возможные каналы перегородок в заколонном пространстве;
 А - закачка УЦР в скважину; Б - закачивание УЦР в ПЗП; В - вымыв остатка УЦР на поверхность, доставка ЖО к фильтру "обратной" циркуляцией; Г - задавливание ЖО в ПЗП; Д - оценка приемистости (повторное задавливание ЖО)

ПРИЛОЖЕНИЕ 8

ХАРАКТЕРИСТИКА ТОВАРНЫХ ОБРАЗЦОВ ПОВЕРХНОСТНО-
АКТИВНЫХ ВЕЩЕСТВ (НЕИОНОГЕННЫХ ПАВ)

В нефтяной промышленности наиболее широкое применение нашли неионогенные ПАВ, практически не образующие в водном растворе ионов. Обладая всеми характерными и притом ярко выраженными свойствами поверхностно-активных веществ, они имеют значительное преимущество по сравнению со всеми другими ПАВ – хорошо растворяются не только в пресной воде, но и в высокоминерализованных растворах солей щелочно-земельных металлов.

Из большого разнообразия неионогенных ПАВ наибольший интерес представляют оксиэтильные производные многоатомных спиртов, кислот, фенолов. Они по существу являются основными из всей группы неионогенных ПАВ, которые в настоящее время применяются в нефтяной промышленности.

НЕИОНОГЕННЫЕ ПАВ ГРУППЫ ОП

Поверхностно-активные вещества, объединенные в группу ОП (ОКСИ-производные), являются оксиэтилированными алкилфенолами, и в строении молекул имеют много общего. В зависимости от числа связываемых оксиэтильных групп ("остатков" молекул оксиэтилена) в группе ПАВ типа ОП выделяют ОП-4-число оксиэтильных групп (ОЭ) равно 3-4; ОП-7 - число ОЭ групп равно 6-7; ОП-10 - число ОЭ групп равно 10-12 и т.д. Перечисленные виды ПАВ отличаются не только числом содержащихся в молекуле ОЭ групп, но и вытекающими из этого различиями в свойствах. К примеру, ОП-4 растворим только в углеводородных жидкостях, ОП-7 и ОП-10, наоборот, не растворимы в углеводородных жидкостях и хорошо растворимы в

пресных и минерализованных водах.

ОП-7. Структурная формула (условная): $C_{11}H_{2n+1} C_6H_4 O(C_2H_4O)_n$, где $n=6-7$ (n - число ОЭ групп). Выпускается в виде маслоподобной жидкости от светло-желтого до коричневого цвета. Основного вещества не менее 88%. Плотность 1,06-1,08 г/см³. ОП-7 хорошо растворяется в пресной и минерализованных водах. $ККМ_I = 0,1$ г/л; $\sigma_{ккм}^{вк} = 3$ мн/м. ОП-7 является пожароопасным веществом. Температура вспышки - 49°C, температура самовоспламенения - 357°C. Температура застывания составляет примерно 5°C. ОП-7 является умеренно токсичным веществом (3 класс опасности по ГОСТу 12.1.007-76). Смертельная доза (средняя) при введении в желудок 150-5000 мг/кг. Биологическая разлагаемость составляет 40-45%. Сбросу в водоемы раствор этого вещества не подлежит. Гарантийный срок хранения - один год со дня изготовления.

ОП-10. Структурная формула та же, что и у ОП-7. Разница только в том, что число оксиэтильных групп у этого вида ПАВ достигает 10-12. Промышленность выпускает ОП-10 в виде пасты от светло-желтого до коричневого цвета. Плотность 1,06-1,08 г/см³. Основного вещества не менее 80%. ОП-10 хорошо растворяется в пресной и минерализованных водах. $ККМ_I = 0,15$ г/л; $\frac{вк}{ккм} = 5$ мн/м. ОП-10 пожароопасен. Температура вспышки 77°C, температура самовоспламенения 400°C.

ОП-7 и ОП-10 умеренно опасные вещества (3 класс опасности по ГОСТу 12.1.007-76). Смертельная доза (средняя) при введении в желудок 150-5000 мг/кг. Биологическая разлагаемость ОП-10 составляет 40%. Растворы этого вещества не подлежат сбросу в водоемы. Предельно допустимая концентрация ОП-10 и ОП-7 в воздухе рабочей зоны составляет 1,5 мг/м³. Гарантийный срок хранения один год со дня изготовления.

ДИСОЛЬВАН

Поверхностно-активное вещество производства фирм Японии и ФРГ. Этот деэмульгатор по элементарному составу и процентному содержанию в нем оксиэтиленовых групп близок к ОЖК. Однако по некоторым характерным свойствам дисольван ближе к блок-сополимерам-проксанолам. По активности он близок к ОП-10, а по термостойкости он соответствует отечественным маркам ПАВ-КАУФЭ-14, проксанолу 186. Товарные марки дисольвана в зависимости от содержания в нем оксиэтильных групп имеют свои названия или к общему названию добавляется определенный номер. В дисольване 44II содержится 68,5% оксиэтильных групп, в дисольване 4433-71%, в дисольване 4400 - 71%. Наиболее активным деэмульгатором нефтей считают дисольван 44II. На границе с керосином поверхностное натяжение 0,5% раствора дисольвана 44II составляет 5 мН/м. Дисольван хорошо растворяется в пресной и минерализованной водах. С ростом температуры растворимость его снижается.

ОЖК - оксиэтилированная кислота жирная. Структурная формула $C_{\pi} H_{2\pi+1} COO(C_2 H_4 O)_{\pi} H$, где $\pi = 18$, $\pi = 15$. Выпускается промышленностью в виде жидкой пасты. Хорошо растворяется в пресной воде. В жесткой воде образует устойчивую эмульсию. Температура застывания 40-43 °С, $KKM_{\pi} = 6$ г/л; $\zeta_{\text{ККМ}}^{\text{ВК}} = 14$ мН/м. Активность ОЖК резко увеличивается при повышении температуры от 20 до 80 °С. ОЖК является деэмульгатором эмульсии типа м/в. Сравнительно низкая его активность и слабая диспергируемость в жестких водах не позволяет рекомендовать этот ПАВ для широкого использования при вскрытии продуктивных пластов. Область его применения не должна выходить за пределы объектов, насыщенных остаточной водой с щелочной реакцией.

КАУФЭ-14 - продукт конденсации угольных фенолов фракций

180-230⁰ и алкилированных фракций I40-I80⁰ крекинга бензина с различным числом молей окиси этилена (от 14 до 35). Хорошо растворяется в пресной и пластовой водах, не растворяется в углеводородных и углекислотных жидкостях. $\sigma_{0,25\%}^{BK} = 3,2$ мн/м. КАУФЭ-I₄-активный деэмульгатор. Активность это ПАВ резко снижается при температурах выше 100⁰С.

Сапаль-продукт реакции алкилфенола с молекулярной массой 248 с 20 молями окиси этилена. Сапаль-аналог ПАВ группы ОП с числом окислительных групп 20 и более. Выпускается фирмой ГДР. ККМ = 0,15%. $\sigma_{KCM}^{BK} = 5-7$ мн/н.

Превоцел - W - ON -оксигетилированный алкилфенол на основе -олеинов. Выпускается в виде пасты (ГДР). По характеристике он является аналогом ПАВ группы ОП с числом окислительных групп выше 7-10. ККМ ≈ 0,15% $\sigma_{KCM}^{BK} = 5$ мн/н.

Проксанол-I46 и проксанол-I86 - соединения, в которых гидрофильная часть молекулы является сополимером оксигетилена, а гидрофобная часть - сополимером окиси пропилена. Общее название этой и им подобных групп ПАВ - блок-сополимеры окисей этилена и пропилена. Проксанол-I46 и проксанол-I86 отличаются друг от друга содержанием окисей этилена и пропилена и практически не отличаются по свойствам. Выпускаются в виде мутноватых желтых жидкостей, хорошо растворяющихся в мягкой и жесткой водах, бензоле, этаноле. Основного вещества в исходном (товарном) продукте 65%, остальное-вода и метанол. ККМ ≈ 0,05-0,1%; $\sigma_{KCM}^{BK} = 4-5$ мн/м. Проксанол-I46 и проксанол-I86 являются активными деэмульгаторами. Импортный аналог проксанолов - плуроник (ФРГ).

Для целей повышения качества вскрытия можно рекомендовать к использованию группы ПАВ, являющиеся блок-сополимерами окисей этилена и пропилена на основе этилджамина. Общее название ПАВ этой группы - проксамины.

Проксамин НР-71. Прозрачная жидкость от светло-желтого до светло-коричневого цвета, хорошо растворима в мягкой и жесткой водах, бензоле, этаноле. Основного действующего вещества 98%. Импортный аналог проксамина НР-71 - тетроник (ФРГ).

Проксамин-385. Слегка желтоватая жидкость, хорошо растворимая в мягкой и жесткой водах. Основного вещества 65%, остальное вода с метанолом до 100%.

Дипроксамин-57. Вязкая прозрачная жидкость от темно-коричневого до коричневого цвета. Хорошо растворяется в мягкой и жесткой водах, бензоле, этаноле. Основного действующего вещества 98%. По активности проксамины практически не отличаются от проксанолов.

ПРИЛОЖЕНИЕ 9

СОСТАВЛЕНИЕ ПЛАНА РАБОТ ПО ИЗОЛЯЦИИ ЗОН
ВОДОПРИТOKОВ

1. ОФОРМЛЕНИЕ ПЛАНА РАБОТ

- 1.1. План работ составляется службой КРС (УБР).
- 1.2. Согласовывается с цехом ДНГ, ПЩ.
- 1.3. Утверждается главным инженером и главным геологом НГДУ (УБР).

2. СОДЕРЖАНИЕ ПЛАНА РАБОТ

- 2.1. Цель изоляционных работ.
- 2.2. Исходные данные по скважине (все о состоянии скважины, интервале поступления воды, данные геофизических исследований и т.д.).
- 2.3. Сведения о технологии и тампонажном материале (применяемый тампонажный состав, его свойства).
- 2.4. Подготовительные работы (проверка герметичности НКТ и обсадной колонны, подвозка необходимых материалов, приготовление тампонажного состава).
- 2.5. Процесс изоляционных работ.
Подробно описывается последовательность проведения технологического процесса, заполняется тампонажная карточка.

3. ОЦЕНКА КАЧЕСТВА РИР

- 3.1. Определение результатов изоляционных работ (опрессовка, депрессия, испытание на приток, испытание на приемистость, геофизические исследования и т.д.).
- 3.2. Составляется совместный акт по данным п.3.1, в котором фиксируется техническое состояние скважины, эффективность прове-

денных работ (заключение о результате изоляционных работ: водоприток, переток ликвидирован; подтверждение геофизических, гидродинамических методов), расход времени и средств на проведение изоляционных работ.

3.2.1. Составляется ремонтирующей организацией и согласовывается с организацией, осуществляющей эксплуатацию скважин.

3.2.2. Утверждается руководством НГУД (УБР).

ПРИЛОЖЕНИЕ 10

УТВЕРЖДАЮ

Главный геолог
НГДУ (УПНИ и КРС, УБР)

" " _____

УТВЕРЖДАЮ

Главный инженер
НГДУ (УПНИ и КРС, УБР)

" " _____

ТИПОВОЙ ПЛАН

работы по скважинам № _____ месторождения _____

1. Цель работы

2. Исходные данные:

- 2.1. Эксплуатационный горизонт _____
Пластовое давление _____
- 2.2. Способ эксплуатации _____
- 2.3. Эксплуатационная колонна _____ мм, марка стали и толщина стенок поинтервально сверху вниз _____
Эксплуатационная колонна опрессована при $P =$ _____ МПа и признана герметичной (дата опрессовки _____).
- 2.4. Искусственный забой _____ м
- 2.5. Интервал перфорации _____ м
- 2.6. Статическая температура в интервале пласта _____ °С
- 2.7. Динамическая температура в интервале пласта в процессе закачивания _____ °С
- 2.8. Приемистость скважины _____ м³/сут при давлении в затрубном пространстве _____ МПа (замер _____
_____ 19__ г.)
- 2.9. НКТ диаметром _____ мм спущены на глубину _____ м
Батмак НКТ оборудован _____
Объем НКТ _____ м³ _____

- НКТ прошаблонированы шаблоном _____
 Ø _____ мм до глубины _____ м
- 2.10. Объект **изъятия** - заколонные перетоки в интервале _____ м
 из пласта _____ в пласт _____ подтвержденные
 геофизическими исследованиями от _____ 19 ____ г.
 методом _____
- 2.11. Интервал пласта обводнителя (поглотителя) _____ м
- 2.12. Слабопроницаемые (глинистые) пропластки в интервале пере-
 тока _____
- 2.13. Наличие (глубина установки) центрирующих устройств в ин-
 тервале перетока (на обсадной колонне) _____
- 2.14. Глубина скважины _____
- 2.15. Заключение геофизической службы о качестве тампонирования
 в интервале перетока _____

- 2.16. Режим работы скважины:
 Ож - _____ ; % воды _____ ; % шт. - _____ мм;
 Рб - _____ ат; Рз - _____ ат; Рмк - _____ ат.
- 2.17. Ранее проводимые изоляционные работы в скважине _____

- 2.18. Скважина заполнена _____

3. Сведения о технологии и тампонажном интервале

3. I. Для ликвидации заколонных перетоков применяется техно-
 логия без подъема лифтовых труб. Для этой цели используется уг-
 леводородный цементный раствор (УЦР). Отверждение УЦР производится
 последующей закачкой в призабойной зоне пласта (ПЗП) жидкости
 отверждения (ЖО).

В момент нагнетания УЦР в изолируемые полости заколонного пространства происходит интенсивное отфильтровывание жидкой фазы его с образованием плотной нефтенасыщенной цементной массы. Последующая закачка ЖО в ПЗП позволяет заместить углеводородную основу в УЦР на воду и создать условия для гидратации портландцемента.

2. Состав и свойства УЦР из расчета приготовления I м³:

- нефть безводная _____ месторождения _____ м³

- ПАВ _____ 0,3 % от массы цемента

Портландцемент _____ т

Плотность _____ кг/см³

Растекаемость по конусу АзНИИ _____ см

3. Состав ЖО :

- пресная вода _____ м³

- кальцинированная сода (едкий натр) _____ кг _____ (%) г

- ПАВ (_____) _____ кг _____ (%)

4. Подготовительные работы

4.1. Установить башмак на глубину _____ м

Объем НКТ _____ м³, промыть скважину на нефть в объеме _____ м³.

4.2. Установить у скважины 2 ЦА-320 и обязать их с трубным и затрубным пространствами. Установить осреднительную емкость или глиномешалку.

4.3. Оборудовать трубное, затрубное и межколонное пространства манометрами.

4.4. Опрессовать нагнетательные линии при давлении _____ МПа.

4.5. Завезти на скважину:

- портландцемента _____ т
- нефти безводной _____ м³
- воды _____ м³
- едкого натра _____ кг

4.6. Приготовить УЦР _____ м³ затворением цемента на нефти в емкости с помощью ЦА.

4.7. Приготовить ЖО _____ м³ добавкой в пресную воду едкого натра, кальцинированной соды и ПАВ.

5. Процесс изоляционных работ

5.1. Закачать в НКТ _____ м³ УЦР и продавить нефть в объеме _____ м³ (при открытом затрубном пространстве).

5.2. Закрыть затрубное пространство и задавить УЦР в ПЗП. Нагнетание УЦР производить до полного насыщения ПЗП при устойчивом давлении в затрубном пространстве _____ МПа с последующим снижением до атмосферного. Метод перемены давления (МПД) повторить три-четыре раза. МПД способствует отделению углеводородной основы УЦР и уплотнению цементного "теста".

5.3. Для проверки полноты заполнения ПЗП (каналов перетока) произвести донасыщение ее, применив метод "ложной" срезки - метод периодической промывки интервала перфорации с последующим уточнением приемистости и задавкой УЦР в ПЗП. Метод "ложной" срезки производить до появления устойчивого давления _____ МПа.

5.4. При отсутствии устойчивого давления после окончания продавки объема УЦР в ПЗП приготовить дополнительный объем УЦР и операцию повторить.

5.5. При получении (наличии) устойчивого давления вымыть излишки УЦР обратной промывкой и утилизировать в специальной емкости для использования в других скважинах.

Промывку произвести закачкой в затрубное пространство _____ ЖО и нефти _____ м³. С целью предотвращения отдачи УЦР из интервала перфорации промывку производить с созданием противодавления в НКТ в пределах 0,5-0,6 от Р нагнетания УЦР в ПЗП.

5.6. Закрыть трубное пространство и произвести нагнетание (нафильтровывание) ЖО через уплотненную массу УЦР при минимальной производительности ЦА в затрубное пространство. Объем ЖО, заданной в ПЗП, должен в 1,5 раза превышать объем УЦР.

5.7. Процесс нагнетания ЖО в ПЗП производить в 3-4 цикла с периодическими остановками на 5-10 минут.

5.8. Скважину оставить на ОЗЦ при давлении нагнетания ЖО.

5.9. Промыть скважину на воду и испытать на приемистость при давлении _____ МПа _____ или созданием депрессии _____ МПа с замерами объемов закачки.

5.10. При низкой приемистости интервала перфорации произвести обработку ПЗП (кислотная обработка, закачка воды, обработанной ПАВ и др.) или произвести повторную перфорацию эксплуатационного объекта.

5.11. После _____ суток работы скважины в установившемся режиме произвести контрольную проверку отсутствия заколонных перетоков геофизическими исследованиями (замер профиля приемистости или отдачи).

Подписи ответственных исполнителей
технологической службы, составивших
план работ по скважинам:

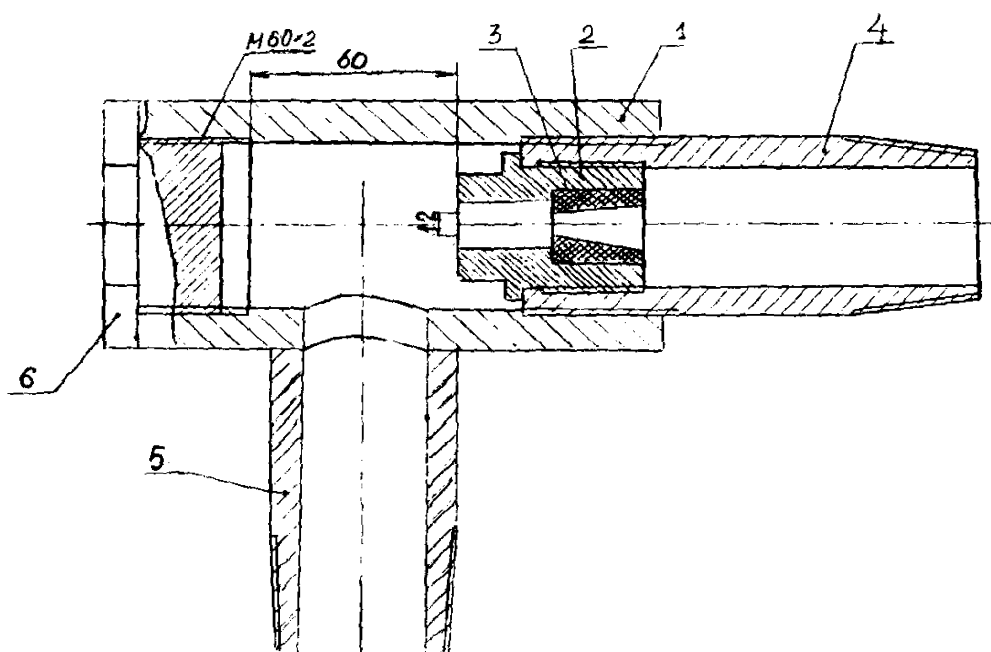
ОДНОСТРУЙНЫЙ ГИДРОАКТИВАТОР

Конструкция одноструйного гидроактиватора (рис. II. II. I) включает в себя корпус (I) с вмонтированным патрубком (4), внутри которого с помощью втулки (2) установлена металлокерамическая конусоидальная насадка (3). С противоположной стороны находится заглушка (6). На патрубках (4) и (5) крепятся быстро-разъемные соединения, с помощью которых гидроактиватор соединяется в нагнетательную и исходящую линии. Диаметр насадка -

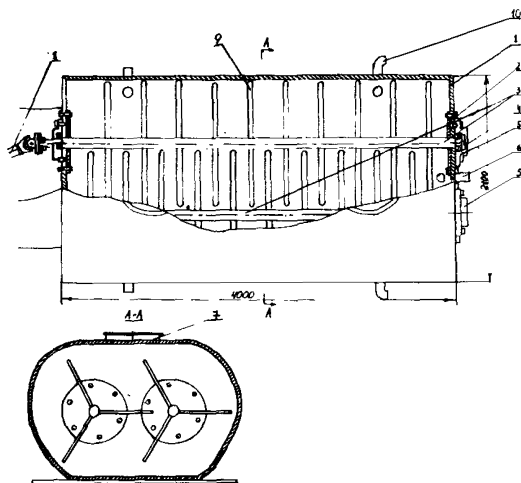
12 мм, расстояние от насадка до заглушки - 60 мм. Струя тампонажного раствора, пройдя через насадку, с большой скоростью ударяется в преграду, после чего суспензия резко меняет направление своего движения и выходит через патрубок (5) в осреднительную емкость или рабочую линию.

При прокачивании тампонажного раствора через одноструйный гидроактиватор необходимо обеспечить режим работы насоса таким образом, чтобы перепад давления на гидроактиваторе был не менее 4,0-5,0 МПа.

Одноструйный гидроактиватор
(конструкция Ю "Нижневартовскнефтегаз")



ОСРЕДНИТЕЛЬНАЯ ЕМКОСТЬ
(конструкция ПО "Краснодарнефтегаз")



1. емкость;
2. уплотнительная крышка;
3. облапаченные валы;
4. опорные подшипники;
5. крышка;
6. клапаны сбросные;
7. загрузочные ложки;
8. карданный привод

ПРИЛОЖЕНИЕ 13

ОПРЕДЕЛЕНИЕ ГЕРМЕТИЧНОСТИ ЭКСПЛУАТАЦИОННОЙ
КОЛОННЫ И НКТI. ПРОВЕРКА ГЕРМЕТИЧНОСТИ ЭКСПЛУАТАЦИОННОЙ
КОЛОННЫ

I.1. Приготовить I м³ подкрашенной жидкости, не смешивающейся и не растворимой в нефти ($V_{о.ж}$).

I.2. Приготовить высоковязкий (200–250 с по ВЕР-I) водный раствор полимера (например КМЦ, ПАА) в объеме $V_{в.р} = I-2$ м³.

I.3. Закачивая нефть в НКТ, восстановить циркуляцию.

I.4. Закачать в НКТ:

- подкрашенную жидкость;
- вязкий раствор полимера;
- нефть (пр давку) в объеме $V_{п} = V_{т} - V_{в.р}$ (т.е. переместить подкрашенную жидкость в затрубное, а вязкий раствор оставить в трубах).

I.5. Закрыть затрубное.

I.6. При максимальной производительности ЦА закачать в НКТ 2–3 м³ нефти, т.е. задавить в пласт вязкий раствор и I–2 м³ нефти.

Зафиксировать наблюдаемое при этом давлении в затрубном пространстве P_3 .

I.7. Переключить закачку нефти в затрубное и при открытом выкиде из НКТ вымыть подкрашенную жидкость из скважины. Вести замер выходящей из НКТ нефти ($V_{н}$) до появления подкрашенной жидкости.

Если $V_{н} \approx V_{т}$, то эксплуатационная колонна при P_3 герметична. Здесь $V_{т}$ – объем труб.

О Г Л А В Л Е Н И Е

	Стр.
1. ОБЩИЕ ПОЛОЖЕНИЯ	3
2. ТРЕБОВАНИЯ, ПРЕДЪЯВЛЯЕМЫЕ К ТЕХНОЛОГИЧЕСКОМУ ПРОЦЕССУ И УСЛОВИЯМ ЕГО ПРИМЕНЕНИЯ В СКВАЖИНАХ.....	4
3. ТЕХНИЧЕСКИЕ СРЕДСТВА ДЛЯ ОСУЩЕСТВЛЕНИЯ ТЕХНОЛОГИЧЕСКОГО ПРОЦЕССА	6
4. ТАМПОНАЖНЫЕ СОСТАВЫ И ТЕХНОЛОГИЧЕСКИЕ СХЕМЫ ИХ ПРИМЕНЕНИЯ.....	6
4.1. Углеродородные цементные растворы и жидкости отверждения (ЖО)	6
4.2. Гелеобразующий состав с мелкодисперсным наполнителем	10
5. ПОДГОТОВКА К РАБОТЕ	14
6. ПРИГОТОВЛЕНИЕ ТАМПОНАЖНЫХ СОСТАВОВ И ПРОВЕДЕНИЕ ТЕХНОЛОГИЧЕСКОГО ПРОЦЕССА	15
6.1. Углеродородные цементные растворы	15
6.2. Гелеобразующий состав	17
7. ОЦЕНКА КАЧЕСТВА ГИР	18
8. ТРЕБОВАНИЯ БЕЗОПАСНОСТИ И ВЛИЯНИЕ НА ОКРУЖАЮЩУЮ СРЕДУ	19
9. ВОЗМОЖНЫЕ ОТКЛОНЕНИЯ ОТ НОРМАЛЬНОЙ РАБОТЫ (ОПТИМАЛЬНЫХ РЕЖИМОВ) ТЕХНОЛОГИЧЕСКОЙ СХЕМЫ И СПОСОБЫ ИХ УСТРАНЕНИЯ	20
ЛИТЕРАТУРА	21
П Р И Л О Ж Е Н И Я	
1. ПРИНЯТАЯ ТЕРМИНОЛОГИЯ	22
2. ТЕХНИКО-ЭКОНОМИЧЕСКИЕ ПОКАЗАТЕЛИ ОПЫТНО-ПРОМЫШЛЕННЫХ РАБОТ ПРИ ИСПЫТАНИИ ТЕХНОЛОГИИ	23
3. ХАРАКТЕРИСТИКА ТАМПОНАЖНЫХ СОСТАВОВ И УСЛОВИЙ ИХ ПРИМЕНЕНИЯ	30
4. БАЗОВЫЕ РЕЦЕПТУРЫ ТАМПОНАЖНЫХ СОСТАВОВ И ИХ СВОЙСТВА Углеродородные цементные растворы (УЦР).....	32

	Стр.
Галеобразующий состав ГЭС с мелкодисперсным наполнителем	33
5. СВЕДЕНИЯ О КОМПОНЕНТАХ ТАМПОНАЖНЫХ МАТЕРИАЛОВ	34
6. СХЕМА УСТАНОВКИ ОБОРУДОВАНИЯ И ЕГО ОБЯЗКИ ПРИ ПРОВЕДЕНИИ ТЕХНОЛОГИЧЕСКОГО ПРОЦЕССА	36
7. СХЕМА ТЕХНОЛОГИЧЕСКОГО ПРОЦЕССА ИЗОЛЯЦИОННЫХ РАБОТ С ПРИМЕНЕНИЕМ УЦР	37
8. ХАРАКТЕРИСТИКА ТОВАРНЫХ ОБРАЗЦОВ ПОВЕРХНОСТНО-АКТИВНЫХ ВЕЩЕСТВ (НЕМОНОГЕННЫХ ПАВ)	38
9. СОСТАВЛЕНИЕ ПЛАНА РАБОТ ПО ИЗОЛЯЦИИ ЗОН ВОДОПРИТОКОВ	43
10. ТИПОВОЙ ПЛАН РАБОТЫ ПО СКВАЖИНАМ	45
11. ОДНОСТРУЙНЫЙ ГИДРОАКТИВАТОР	50
12. ОСРЕДНИТЕЛЬНАЯ ЕМКОСТЬ	52
13. ОПРЕДЕЛЕНИЕ ГЕОМЕТРИЧЕСКОСТИ ЭКСПЛУАТАЦИОННОЙ КОЛОННЫ И НКТ	53

Формат бумаги 60x84 1/16
Заказ 5075

Усл.печ.л. 2,3
Тираж 600

Ротапринт ВНИИКРнефти, г.Краснодар. ул.Мира,34