

Минтопэнерго РФ
ССО "Сельэлектросетьстрой"
"Сельэнергопроект"

КОМПЛЕКТНАЯ ТРАНСФОРМАТОРНАЯ ПОДСТАНЦИЯ

напряжением 10/0,4 кВ
мощностью 100, 160, 250 и 400 кВ.А

КИОСКОВОГО ТИПА

(Самарский завод "Электрощит")

Типовой проект (отраслевой)
ОТП.С.03.61.16-93

Зам. директора института



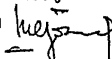
Ю.М. Кадыков

Начальник отдела ПС



А.С. Лисковец

Главный инженер проекта



В.И. Шестопалов

Утвержден и введен в действие институтом "Сельэнергопроект"

приказ N 12-П от 30.06.93

СОДЕРЖАНИЕ

Наименование	Лист	Примечание
Титульный лист	2	
Содержание	3	
Пояснительная записка	5	
Спецификации	12	
Чертежи:		
1. Схема главных цепей	18	
2. Схема электрическая РУ 0,4 кВ КТП мощностью 100, 160 кВ.А	19	
3. Схема электрическая РУ 0,4 кВ КТП мощностью 250 кВ.А	20	
4. Схема электрическая РУ 0,4 кВ КТП мощностью 400 кВ.А	21	
5. Общий вид КТП (Вид В)	23	
6. Общий вид КТП (Вид А)	24	
7. Фундамент КТП. Заглубленный вариант	26	
8. Фундамент КТП. Незаглубленный вариант	28	
9. Установка разъединителя 10 кВ. Общий вид	30	
10. Установка элементов разъединителя 10 кВ	31	
11. Металлоконструкция РА1 разъедини- теля 10 кВ	33	
12. Металлоконструкция РА2 разъедини- теля 10 кВ	34	

Изв. N подл. Подпись и дата
 Взам. инв. N Инв. N дубл. Подпись и дата

Изм.	Лист	N докум.	Подп.	Дата	Комплектная трансформаторная подстанция напряжением 10/0,4 кВ кioskового типа. Содержание проекта.	Лит.	Лист	Листов	
Нач. отд.	Лисковец		<i>И.И.</i>			РП	3	45	
ГИП	Шестопалов		<i>Ш.Ш.</i>						
Нач.гр.	Шевченко		<i>Ш.Ш.</i>						Сельэнергопроект

Наименование	Лист	№	Примечание
13. Металлоконструкции РА4-РА6 разъединителя 10 кВ	36		
14. Металлоконструкции ЭП1, Х7, ХВ разъединителя	37		
15. Заземляющее устройство для КТПК с воздушными отходящими линиями 0,4 кВ	39		
16. Заземляющее устройство для КТПК с кабельными отходящими линиями 0,4 кВ	40		
17. Схема и узлы присоединения к ЗУ	41		
18. Конструктивное выполнение элементов ЗУ	42		
19. Присоединение ВЛ 10 кВ и 0,4 кВ (пример)	44		
20. Схема блокировки	45		

Типовой проект (отраслевой) разработан в соответствии с действующими на дату выпуска проекта нормами и правилами, включая правила пожарной безопасности. При соблюдении правил технической эксплуатации, а также требований техники безопасности и пожаровзрывобезопасности, эксплуатация подстанции по данному проекту безопасна.

Главный инженер проекта



В.И. Шестопапов

ПОЯСНИТЕЛЬНАЯ ЗАПИСКА

1. ВВЕДЕНИЕ. 2. НАЗНАЧЕНИЕ И УСЛОВИЯ ЭКСПЛУАТАЦИИ.
3. ТЕХНИЧЕСКИЕ ДАННЫЕ. 4. СХЕМА. 5. КОНСТРУКЦИЯ. 6. ЗАЗЕМЛЕНИЕ
И ГРМОЗАЩИТА. 7. ЗАКАЗ ОБОРУДОВАНИЯ.

1. ВВЕДЕНИЕ

В настоящем проекте приведены чертежи установки комплектных трансформаторных подстанций (КТП) напряжением 10/0,4 кВ мощностью 100, 160, 250 и 400 кВ.А киоскового типа.

КТП поставляются Самарским заводом "Электрошит" с силовым трансформатором (производства ПО "Трансформатор" г. Тольятти).

Для установки оборудования КТП используются железобетонные стойки и бетонные блоки, серийно выпускаемые заводами.

Проект разработан на основании заводской технической информации ОГК.142.113.ТО, высланной институту заводом с письмом от 10.03.93 № ОГК-5/1145 и ТИ-007.

Сметная стоимость установки КТП определяется по Прейскуранту на строительство трансформаторных подстанций напряжением до 110 кВ в сельской местности (ПЭС-2-92), с учетом действующих сметно-нормативных документов.

2. НАЗНАЧЕНИЕ И УСЛОВИЯ ЭКСПЛУАТАЦИИ

НАЗНАЧЕНИЕ

КТП служат для приема электрической энергии трехфазного переменного тока частоты 50 Гц, напряжением 10 кВ, преобразования в электроэнергию напряжением 0,4 кВ.

КТП 10/0,4 кВ предназначены для электроснабжения потребителей сельского хозяйства, населенных пунктов и небольших промышленных объектов в районах с умеренным климатом.

УСЛОВИЯ ЭКСПЛУАТАЦИИ

Категория исполнения по ГОСТ 15150-69 - Ч1 *).

Высота над уровнем моря - не более 1000 м.

* По сообщению завода выпускаются также КТП исполнения УХЛ1 и Т1. Проект их применения и установки должен разрабатываться индивидуально для конкретных объектов.

Температура окружающего воздуха от -45°C до $+40^{\circ}\text{C}$

Степень загрязненности атмосферы согласно инструкции РД.31.51.101-90 - I-III

Окружающая среда невзрывоопасная, не содержащая токопроводящей пыли, агрессивных газов и паров в концентрациях, снижающих параметры КТП в недопустимых пределах.

Внешняя изоляция по ГОСТ 9920-75 - категория "А"

Район по ветру и гололеду - I-IV

Относительная влажность окружающего воздуха не более 80% при температуре 20°C

КТП не предназначены для работы в условиях тряски и вибрации.

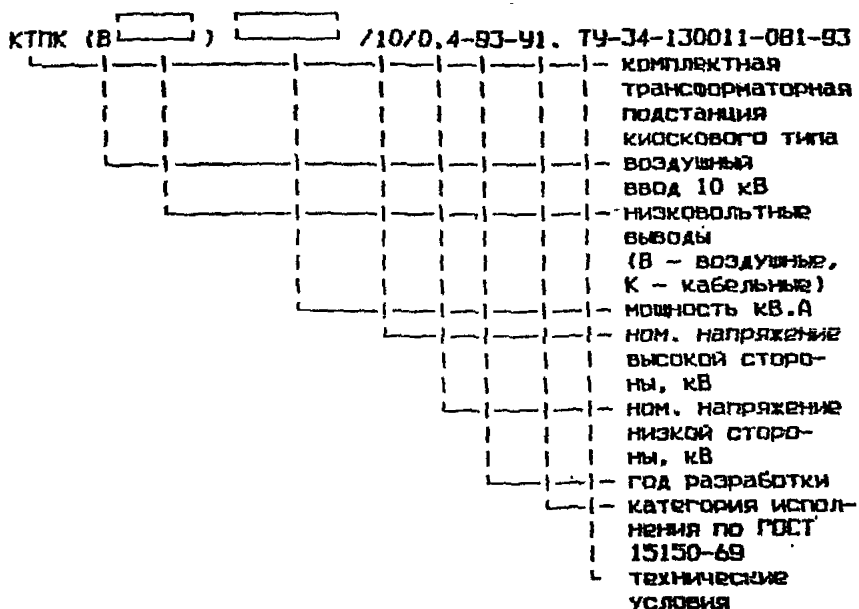
3. ТЕХНИЧЕСКИЕ ДАННЫЕ

Технические данные КТП приведены в нижеследующей таблице:

Наименование параметра	Показатель	
	типового проекта	проекта реального объекта
1	2	3
- Мощность силового трансформатора, кВ.А	100,160,250,400	<input type="text"/>
- Номинальное напряжение на стороне ВН, кВ	10	10
- Номинальное напряжение на стороне НН, кВ	0,4	0,4
- Схема и группа соединений обмоток силового трансформатора	Y/Yн-0	Y/Yн-0
- Номинальный или расчетный ток на стороне 0,4 кВ, А	160,250,400,630	<input type="text"/>
- Ток термической стойкости в течение 1 с на стороне 10 кВ, кА	6,3	<input type="text"/>

1	2	3
- Ток электродинамической стойкости на стороне 10 кВ, кА	16,0	<input type="text"/>
- Уровень изоляции по ГОСТ 1516.1-76	Нормальная изоляция	
- Уровень внешней изоляции по ГОСТ 9920-75	Нормальная категория "Б"	
- Способ выполнения нейтрали	ВН	Изолированная нейтраль
	НН	Глухозаземленная нейтраль
- Выполнение высововольтного ввода	Воздушный (В)	
- Выполнение выводов (шинами и кабелями) в РУНН	Вывод кабельный (К) - вниз Вывод воздушный (В) - вверх	

СТРУКТУРА УСЛОВНОГО ОБОЗНАЧЕНИЯ



14. СХЕМА ЭЛЕКТРИЧЕСКИХ СОЕДИНЕНИЙ

Схемы электрических соединений приведены на листах 18, 19, 20, 21.

На стороне 10 кВ силовой трансформатор присоединяется к линии 10 кВ по тупиковой схеме через разъединитель и предохранители.

К сборным шинам 0,4 кВ трансформатор присоединяется через рубильник.

РУ 0,4 кВ КТП кВА предусматривает возможность присоединения от 3х до 5 линий через автоматические выключатели с дополнительной установкой токового реле в нулевом проводе (с I ном \leq 160 А).

Кроме этого, в КТП предусмотрен фидер уличного освещения, в цепях которого установлены предохранители, контактор и фотореле (для автоматического управления).

Учет электроэнергии на вводе 0,4 кВ осуществляется трехфазным счетчиком, включенным через трансформаторы тока.

Для эксплуатации счетчика в зимнее время предусмотрено устройство обогрева с помощью резисторов, обеспечивающих нормальную работу счетчика при температуре наружного воздуха до -45° С.

15. КОНСТРУКЦИЯ

Комплектная трансформаторная подстанция киоскового типа 10/0,4 кВ выполнена в виде разборной конструкции, составные части которой соединены болтовыми соединениями, и состоит из корпуса КТПК, вводного короба и кронштейна для подключения к ВЛ 10 кВ.

Корпус КТПК состоит из крыши, обшивки, основания и разделен на отсеки устройства высшего напряжения (УВН) и распределительного устройства низшего напряжения (РУНН).

Крыша представляет из себя цельносварной каркас, покрытый листами. На крыше имеются 4 рьма для подъема КТПК.

Основание представляет из себя цельносварную конструкцию, верхняя часть имеет сплошной настил с жалюзями для естественного охлаждения трансформатора, рассчитано на установку силовых трансформаторов 10-400кВА и имеет 5 отверстий для ввода кабелей низкого напряжения 0,4 кВ, закрытых листовой резиной.

Обшивка имеет разборную конструкцию и состоит из стоек, листов и каркасов с дверными проемами.

Каркас, обшитый стойками и листами, образует отсек, в котором устанавливается силовой трансформатор.

Отсек УВН имеет 2 двери: стальная одностворчатая (наружная) для защиты оборудования, сетчатая одностворчатая (внутренняя) для осмотра оборудования без снятия нагрузки.

Отсек РУНН отделен от отсека УВН стальными листами и образует шкаф, в котором смонтировано оборудование низкого напряжения и закрывается одностворчатой стальной дверью. В шкафу предусмотрено окно для освещения и наблюдения за уровнем масла в трансформаторе.

Вводной короб выполнен со съемными листами, в нем расположены шины и верхние контакты держатели предохранителей. В верхней части короба расположены проходные изоляторы 10 кВ и имеется отверстие для воздушного вывода изолированного провода 0,4 кВ и вентиляции. На крыше короба также крепится болтовыми соединениями кронштейн.

Кронштейн состоит из:

- приемного портала, на котором крепятся штыревые изоляторы 10 кВ;
- кронштейна траверсы для установки штыревых (линейных) изоляторов 0,4 кВ (не устанавливается в случае выполнения кабельных выводов);
- кронштейнов для крепления разрядников 10 кВ.

В отсеке УВН расположены силовой трансформатор и предохранители 10 кВ.

В отсеке РУНН расположены низковольтные коммутационные аппараты вспомогательных цепей, аппаратура защиты, управления, автоматики и учета, сборные шины. Выводы от автоматических выключателей отходящих линий выполнены изолированным проводом (для воздушного вывода 0,4 кВ).

КТПК к воздушной линии 10 кВ подключается через разъединитель 10 кВ, который устанавливается отдельно на концевой опоре ВЛ 10 кВ.

КТП имеет следующие механические блокировки:

- Блокировка привода главных ножей разъединителя 10 кВ и рубильника ввода РУ 0,4 кВ, препятствующая отключению разъединителя при включенной нагрузке со стороны 0,4 кВ.
- Блокировка отключения рубильника под нагрузкой.
- Блокировка привода главных ножей разъединителя с приводом заземляющих ножей, не допускающая включения главных ножей при включенных ножах заземления и наоборот.
- Блокировка сетчатой двери отсека УВН (с силовым трансформатором и с предохранителями 10 кВ), не допускающая ее открывания при невключенном заземляющем ноже разъединителя 10 кВ и наоборот.

КТП устанавливается на фундаменте высотой 0,2-0,4 м с тем, чтобы расстояние от земли до открытых токоведущих частей 10 кВ было не менее 4,5 м.

В проекте разработаны два варианта фундаментов КТП: заглубленный с применением железобетонных стоек серии УСО-5А и незаглубленный с применением стандартных бетонных блоков типа ФБС.

По аналогии с приведенными в проекте фундаментами могут быть применены и другие конструкции фундаментов.

Фундаменты рекомендуются для площадок, сложенных грунтом с нормативными значениями прочностных и деформационных характеристик, приведенных в таблицах 1 и 2 приложения СН и П. 2.02.01-83, за исключением сильнопучинистых грунтов.

к которым могут быть отнесены супеси, суглинки и глины с показателем консистенции $J > 0,5$ на площадках, для которых разница расстояния от поверхности планировки до уровня грунтовых вод и расчетной глубиной примерзания менее 1,5 м.

Закрепление в грунте железобетонных стоек концевой опоры с разъединителем 10 кВ должно выполняться аналогично закреплению стоек опор проектируемой для данного реального объекта ВЛ 10 кВ.

16. ЗАЗЕМЛЕНИЕ И ГРОЗОЗАЩИТА

Заземляющее устройство выполняется общим для КТП и разъединителя 10 кВ (на концевой опоре).

Сопротивление заземляющего устройства принимается в соответствии с ПУЭ глава 1.7:

- не более 10 Ом для варианта исполнения КТПК с двумя и более воздушными отходящими линиями 0,4 кВ.

- не более 4 Ом для варианта исполнения КТПК с кабельными отходящими линиями 0,4 кВ.

При этом учитывается, что удельное сопротивление грунта составляет не более 100 Ом.м.

Заземлению подлежат нейтрали и корпус трансформатора, разрядники 10 и 0,4 кВ, а также все другие металлические части, могущие оказаться под напряжением при повреждении изоляции.

Защита от перенапряжений осуществляется вентильными разрядниками 10 и 0,4 кВ, установленными на вводе 10 кВ и сборных шинах 0,4 кВ.

17. ЗАКАЗ ОБОРУДОВАНИЯ

Заказ оборудования осуществляется по спецификациям, приведенным в проекте.

При этом следует иметь ввиду следующее:

Силовой трансформатор и разъединитель 10 кВ входят в поставку КТП.

Изготовление установочных металлоконструкций для разъединителя предусматривается в мастерских строительных организаций в соответствии с типовыми решениями, рекомендованными для сельских электрических сетей.

Возможна установка разъединителя с применением заводских металлоконструкций в соответствии с заводской документацией.

Стойки железобетонных опор для установки разъединителя, а также изоляторы и линейная арматура концевой опоры, должны быть включены в спецификации ВЛ 10 кВ.

18. РЕКОМЕНДАЦИИ ПО ПРИМЕНЕНИЮ ПРОЕКТА

При привязке типового проекта установки КТП к конкретным условиям строительства рекомендуется выполнить следующие работы:

- Выбрать и обосновать мощность КТП.
- Рассчитать токи нагрузки на вводе и фидерах 0,4 кВ, а также токи термической и динамической стойкости при коротком замыкании для проверки соответствия заводским параметрам КТП.
- Привязать КТП и присоединяемые к ней линии 10 кВ и 0,38 кВ на плане. При этом следует иметь в виду, что сторона КТП с датчиком фотореле уличного освещения должна быть направлена в сторону противоположную дороге (для исключения ложного срабатывания фотореле и отключения линий уличного освещения при кратковременных воздействиях на датчик света от проезжающего автотранспорта).
- Выбрать вариант фундамента для установки КТП.
- Определить удельное сопротивление грунта. Если оно не превышает 100 Ом.м применить разработанный в проекте чертёж ЗУ. При удельном сопротивлении грунта более 100 Ом.м необходимо рассчитать и выполнить индивидуальный чертёж ЗУ.
- При особых климатических условиях района строительства уточнить требования к морозостойкости бетона, марки стали, защите от коррозии и др.

^XПо сообщению завода указанное условие исключается, так как фотодатчик устанавливается под козырьком, который защищает его от света проезжающего автотранспорта.

Позиция	Наименование спецификации	Номер листа
1.	Спецификация на основное оборудование	13
2.	Спецификация на оборудование и материалы КТПК, не входящие в комплектную поставку	14
3.	Спецификация на железобетонные изделия	15
4.	Спецификация на металл, не вошедший в комплектную поставку	15
5.	Спецификация на оборудование и материалы установки разъединителя 10 кВ	16
6.	Спецификация на металлоконструкции установки разъединителя 10 кВ	17
7.	Спецификация на металл для изготовления металлоконструкций установки разъединителя 10 кВ	17

Перечень спецификаций

Позиция	Наименование и техническая характеристика оборудования Завод-изготовитель	Тип, марка оборудования	К-во в шт.	Масса единицы, кг	Примечание
1.	Комплектная трансформаторная подстанция на напряжение 10/0,4кВ киоскового типа с силовым трансформатором и разъединителем 10 кВ. ТУЗ4-1300011-081-93 Самарский завод "Электроштит".	КТПК (В <input type="text"/>) - <input type="text"/> /10/0,4-93 -V1	1	<input type="text"/>	

1. Спецификация на основное оборудование КТПК 10/0,4 кВ

ОТП. С. 03. 61. 16-93

Лист

13

Позиция	Наименование и техническая характеристика оборудования и материалов	Тип, марка оборудования	К-во в шт.	Масса единицы оборудования, кг	Примечание
1.	Изолятор высоковольтный	ШФ20-Г ГОСТ 22863-77	3	3,4	
2.	Изолятор низковольтный	НС 18-А ОСТ34-13.939-87	<input type="text"/>	0,43	
3.	Колпачок	К-6 ГОСТ 18380-80	3	0,02	
4.	Колпачок	К-5 ГОСТ 18380-80	<input type="text"/>	0,01	
5.	Зажим аппаратный	А-2А <input type="text"/> ТУ34-13-11438-89	3	<input type="text"/>	
6.	Зажим петлевой	ПА- <input type="text"/> ТУ34-13-10273-88	3	<input type="text"/>	плюс <input type="text"/> шт для фидеров 0,4 кВ
7.	Зажим плашечный	ПС-2 ГОСТ 4261-82	4	0,5	для заземляющего провода
8.	Провод неизолированный	<input type="text"/> ГОСТ 839-80	к-т	<input type="text"/>	

2. Спецификация на оборудование и материалы
КТП 10/0,4 кВ, не вошедшие в комплектную поставку

Позиция	Наименование	Обозначение	К-во в шт.	Масса единицы. кг	Примечан.
	Железобетонная стойка УСО - 5А или	Серия 3.407-102	6	400	Вариант 1
	Блок ФБС.12.4.3-Т	ГОСТ 13579-78	6	310	Вариант 2

3. Спецификация на железобетонные изделия КТПК

Позиция	Наименование	Един. изм.	Количество	Примечание
1.	Сталь круглая Ø 10 ГОСТ 2590-88	м/кг	39/24,2	
2.	Сталь круглая Ø 12 ГОСТ 2590-88	- - -	30/26,7	
3.	Сталь полосовая 25x4 ГОСТ 103-75	- - -	3/2,5	
4.	Сталь полосовая 30x5 ГОСТ 103-75	- - -	1/0,8	
	Всего	- - -	53,5 кг	

В спецификации дана потребность в стали для заземляющего устройства с сопротивлением 4 Ом и удельным сопротивлением грунта $\rho \leq 100 \text{ Ом.м}$.

Позиция	Наименование	Един. изм.	Количество	Примечание
1.	Сталь круглая Ø 10 ГОСТ 2590-88	м/кг	41/25,4	
2.	Сталь круглая Ø 12 ГОСТ 2590-88	- " -	10/8,9	
3.	Сталь полосовая 25x4 ГОСТ 103-75	- " -	3/2,5	
4.	Сталь полосовая 30x5 ГОСТ 103-75	- " -	1/0,8	
	Всего	- " -	37,6 кг	

В спецификации дана потребность в стали для заземляющего устройства с сопротивлением 10 Ом и удельным сопротивлением грунта $\rho \leq 100 \text{ Ом.м}$.

4. Спецификация на металл, не вошедший в комплектную поставку КТПК

Позиция	Наименование	Обозначение	К-во в шт.	Масса единицы, кг	Примечание
1.	Изолятор высоковольтный	ШФ20-Г ГОСТ 22863-77	5	3,4	
2.	Колпачок	КП22	5		
3.	Зажим петлевой	ПА <input type="text"/> ТУ34-13-10273-88	3	<input type="text"/>	
4.	Зажим аппаратный	A2A <input type="text"/> ГОСТ 23065-78	6	<input type="text"/>	
5.	Провод неизолированный	<input type="text"/> ГОСТ 839-80	6м	<input type="text"/>	

5. Спецификация на оборудование и материалы
установки разъединителя 10 кВ

ОТП. С. 03. 61. 16-93

Лист

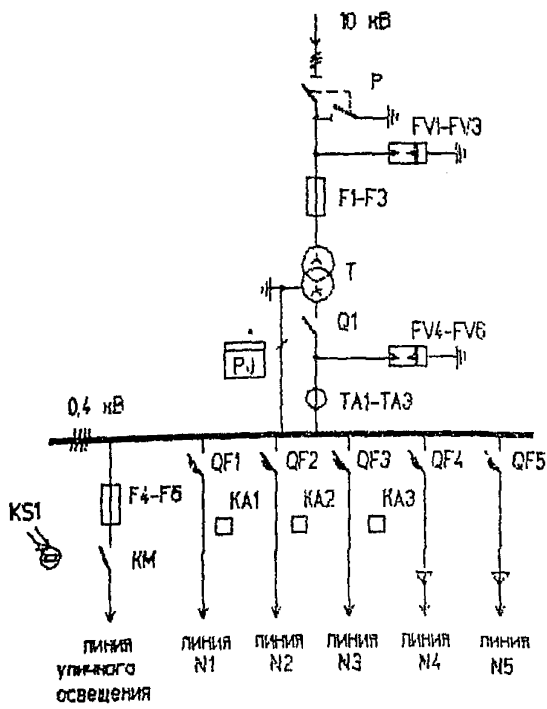
16

Позиция	Наименование	Обозначение	К-во в шт.	Масса единицы, кг	Примечание
1.	Кронштейн РА1	ОТП.С.03.61.16-93 л.33	1	13,8	
2.	Кронштейн РА2	- " - л.34	1	2,0	
3.	Кронштейн РА4	- " - л.36	1	2,1	
4.	Кронштейн РА5	- " - л.36	3	1,6	
5.	Вал привода РА6	- " - л.36	2	13,0	
6.	Хомут Х7	- " - л.37	3	0,7	
7.	Хомут Х8	- " - л.37	1	0,8	
8.	Заземляющий проводник	- " - л.37	4м		

6. Спецификация на металлоконструкции установки разъединителя 10 кВ

Позиция	Наименование и ГОСТ	Профиль и сечение	К-во в шт.	Масса, кг	
				единицы	всего
1.	Уголок ГОСТ 8509-86	50x50x5-В			14,7
2.	Полоса ГОСТ 103-76	6x50			13
3.		5x50			0,8
4.		5x60			16
5.		5x100			10
6.	Круг ГОСТ 2590-88	В22			3,2
7.		В12			2,9
8.		В10			2,5
9.		25			26
10.	Труба ГОСТ 3262-75				
	ТУ34-13.10273-88	Зажим ПА	3	0,12	0,36
11.	ТУ34-13.11438-89	Зажим А2А	6	0,12	0,72
12.	Болт ГОСТ 7798-70	М12x40,4Б	11	0,1	1,1
13.	Гайка ГОСТ 5915-70	М12,4	11	0,02	0,22
14.	Шайба ГОСТ 11371-78	12	11	0,01	0,11
15.	Электрод ГОСТ 9467-75	342			0,5
	Всего				57,01

7. Спецификация на металл для изготовления металлоконструкций установки разъединителя 10 кВ



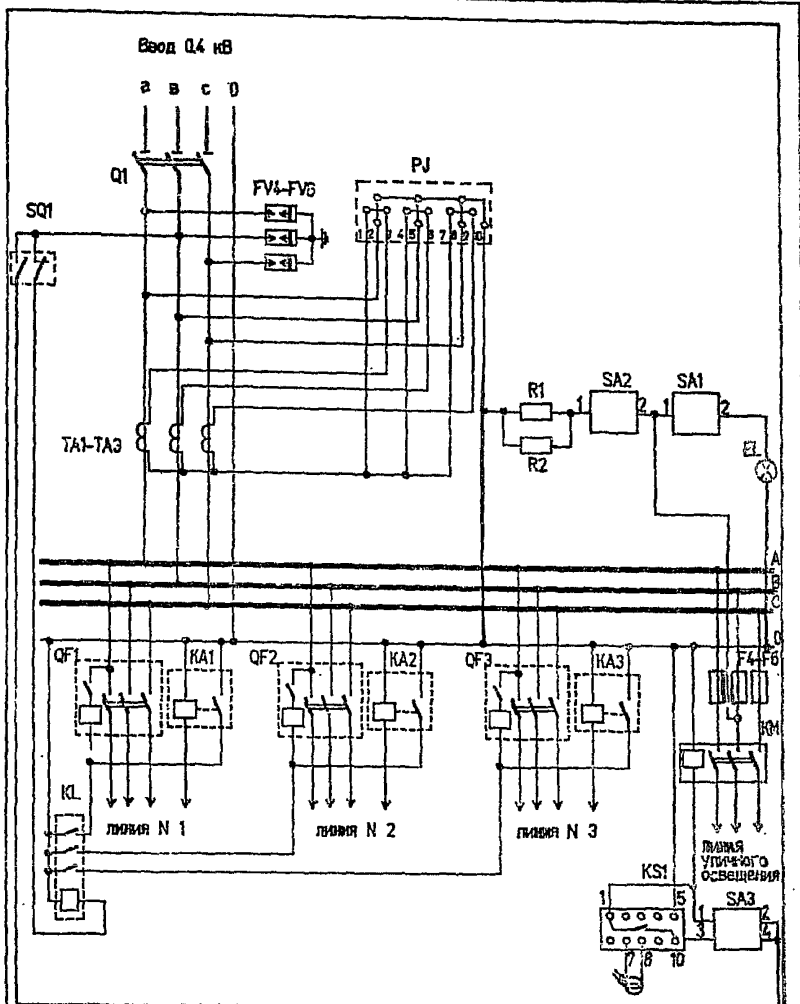
- P - разъединитель 10 кВ
- F1-F3 - предохранитель 10 кВ
- T - силовой трансформатор 10/0,4 кВ
- Q1 - рубильник
- QF1-QF5 - автоматические выключатели
- FV1-FV6 - разрядники
- TA1-TA3 - трансформаторы тока
- KM - контактор
- KS1 - фотореле
- F4-F6 - предохранители
- PJ - счетчик активной энергии
- KA1-KA3 - токовое реле в нулевом проводе

Таблица выбора аппаратуры

Номинальная мощность трансформатора, кВА	Номинальный ток трансформатора, А	Номинальный ток теплового расцепителя автомата ВА57-35, А					Ток плавкой вставки предохранителя ПРС-25Ф уличного освещения, А	Номинальный ток реле РЭ-571Т	Ток плавкой вставки предохранителя ПКТ-10, А	Коэффициент трансформации трансформатора тона Т-0,66
		линия N1	линия N2	линия N3	линия N4	линия N5				
100	144	80	50	100	-	-	16	63,63,100	16	200/5
160	232	80	160	100	-	-	25	63,160,100	20	300/5
250	362	80	160	100	250	-	25	63,160,100	315	400/5
400	577	100	100	160	200	400	25	100,100,160	50	600/5

Читать совместно с листами N 19, 20, 21

Схема главных цепей КТПК



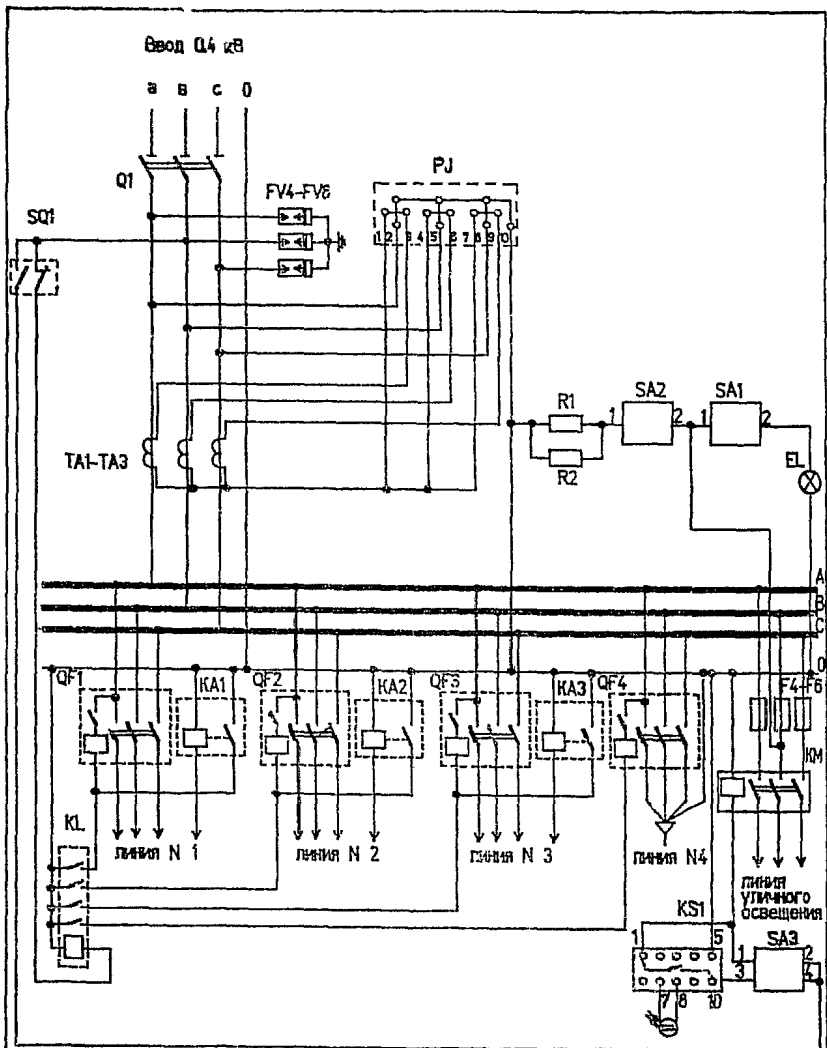
Читать совместно с листами № 18,22

Схема электрическая РУ 0,4 кВ КТПК 100 и 160 кВ.А

ОП. С. 03. 61 16-93

Лист

19

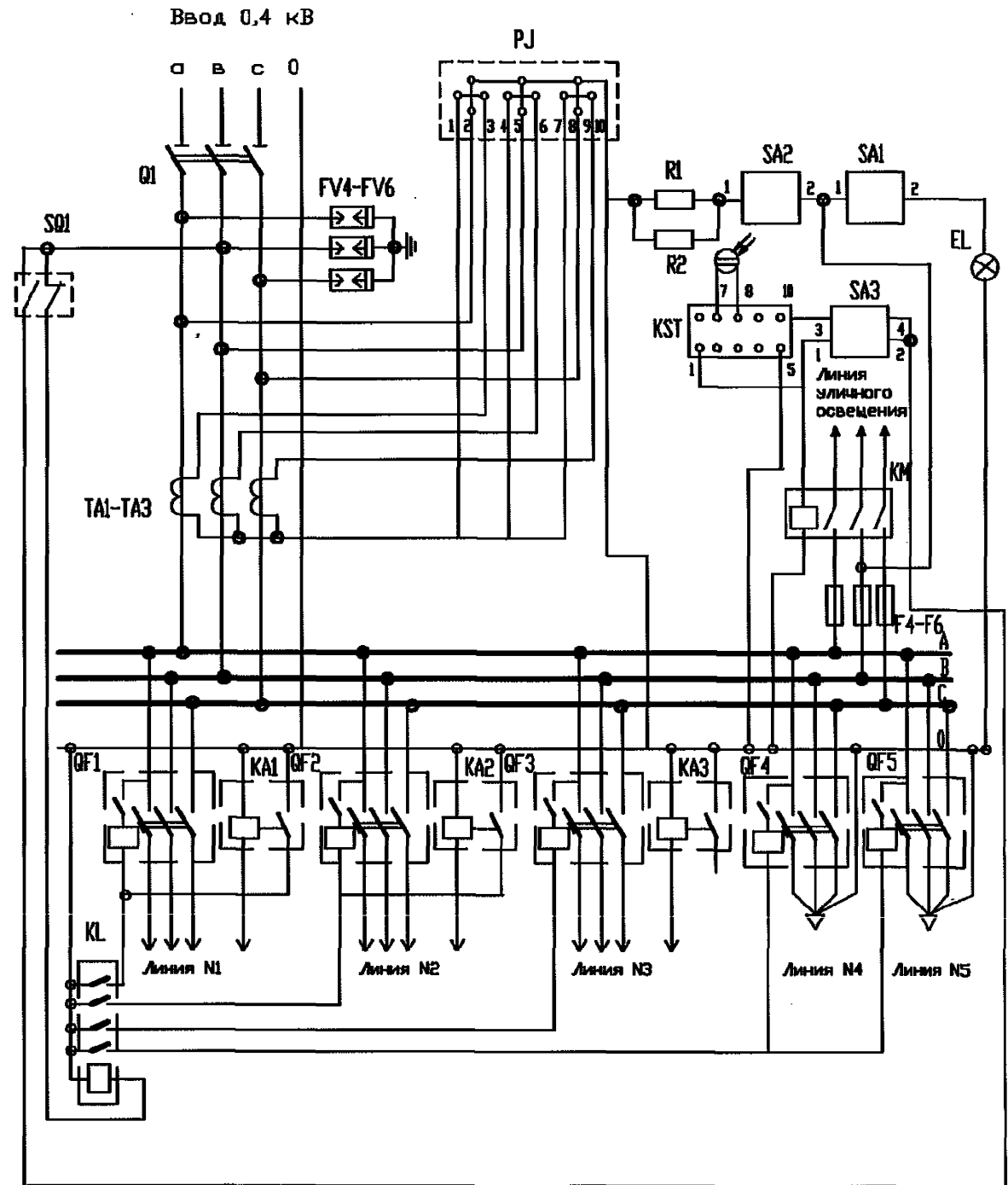


Читать совместно с листами N 18, 22

Схема электрическая РУ 0,4 кВ КТПК 250 кВА

ОТЛ. С. 03. 61 16-93

ЛИСТ
20



Читать совместно с листами N18,23

Схема электрическая РУ 0,4 кВ КТПК 400 кВА

ОТП. С. 03. 61. 16-93

Лист
21

Поз. обозначение	Наименование	Кол.	Примечание
T	Силовой трансформатор ТМ - <input type="checkbox"/> /10-У1	1	ТМГ, ТМВГ
P	Разъединитель РЛНД-1-10Б/400УХЛ с приводом ПР-2УХЛ	1	
F1 - F3	Предохранитель ПКТ-101-10- <input type="checkbox"/> -315У3	3	ПКТ-102 для КТП-25(М)400 нВА
FV1-FV3	Разрядник РВО-10	3	
FV4-FV6	Разрядник РВН-0,5 МУ1	3	
TA1-TA3	Трансформаторы тока Т-0,66 - <input type="checkbox"/> /5А	3	
Q1	Рубильник	1	см. схему
QF1-QF5	Выключатель автоматический ВА57-35	<input type="checkbox"/>	↓
F4-F6	Предохранитель ПРС-25	3	
KM	Пускатель магнитный ПМЛ 2100, 220 В	1	
KA1-KA3	Реле токовое РЭ-571Т У3	3	
KL	Реле промежуточное РП-25 УХЛ 4	1	
PJ	Счетчик САЧУ-И672М 380/220В, 5А	1	
R1, R2	Резистор С5-358-100 620 Ом	2	
SA1-SA3	Переключатель ПКВ3-12 У3	3	
SQ1	Выключатель путевой ВПК-2010 А УХЛ4	1	
KS1	Фотореле Фр-2 МУ3	1	
EL	Лампа накаливания	1	

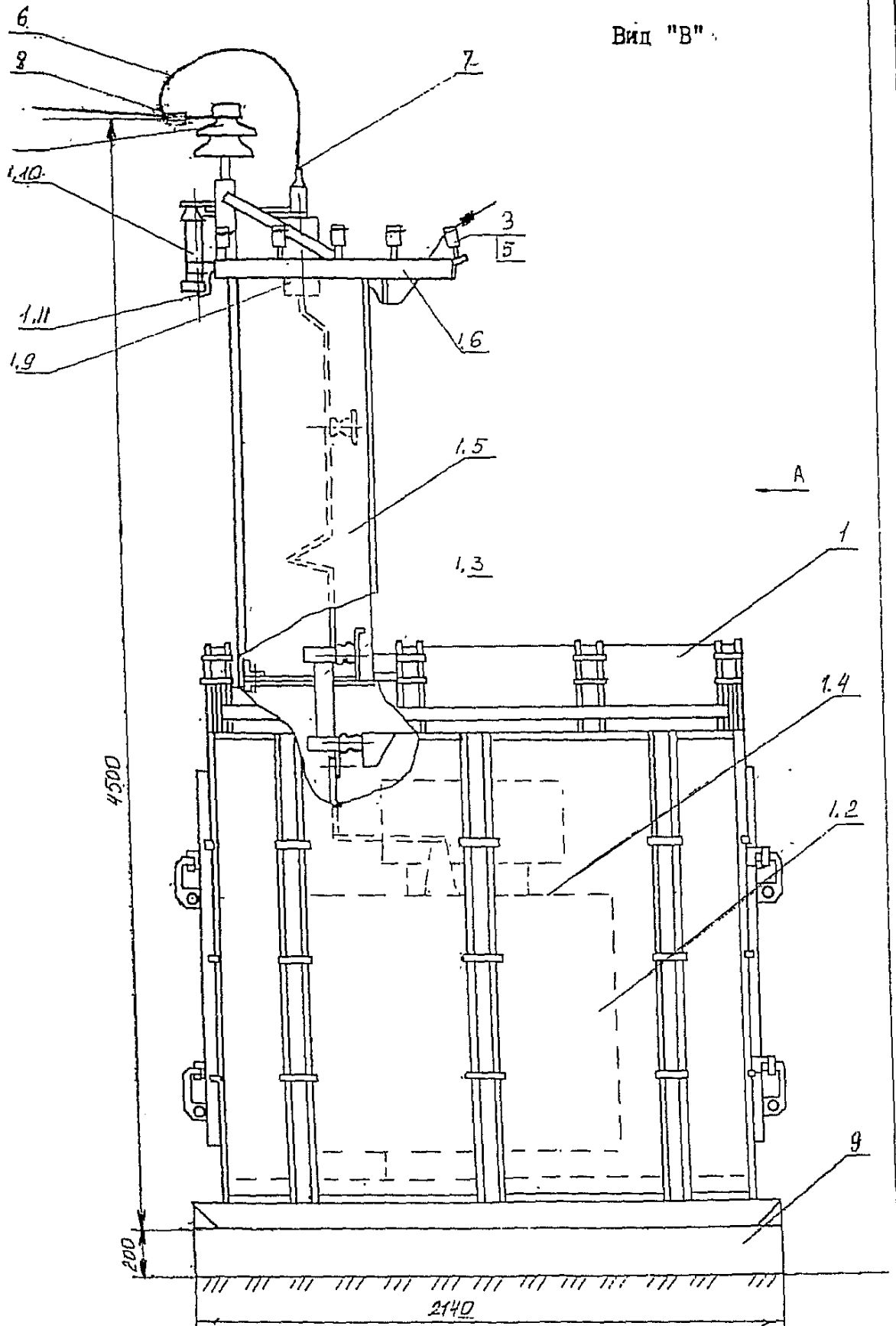
Перечень оборудования

отп. с. 03. 61. 16-93

ЛИСТ

22

Вид "В"



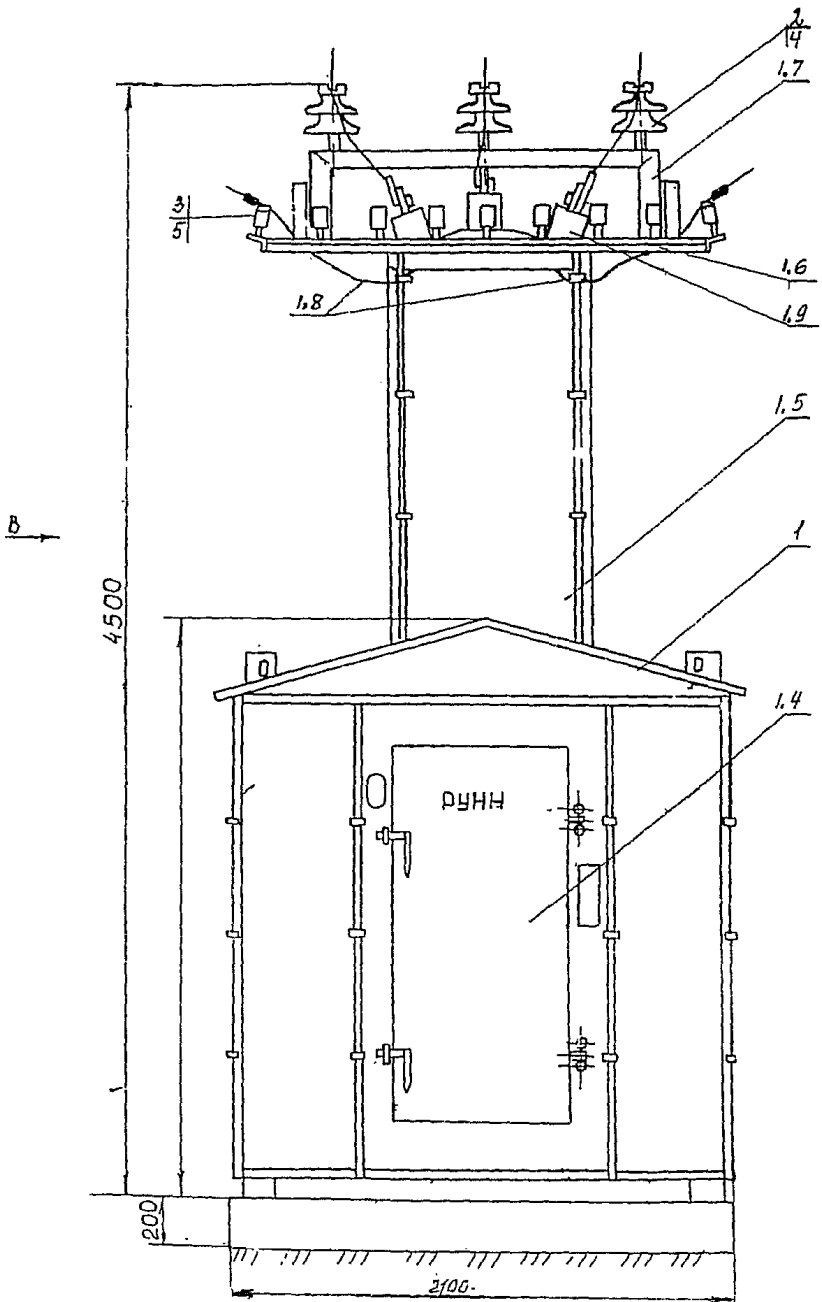
КТПК (ВВ) 10/0,4 кВ. Общий вид (В)

Читать совместно
с листом л. 25

ОП.С.03.61.16-93

23

Вид "А"



Читать совместно
с листом л. 25

КТПК (ВВ) 10/0,4 кВ. Общий вид (А)

ОП.С.03.61.16-93

24

Позиция	Наименование	Обозначение	К-во в шт	Масса ед. кг	Примечание
1.	КТПК 10/0,4 кВ, в т.ч. (основное оборудование);	ТУ34-130011-081-93	1		
1.1.	Силовой трансформатор ТМ-10/0,4 кВ		1		
1.2.	Предохранитель 10 кВ типа ПКТ		3		
1.3.	РУ 0,4 кВ		1		
1.4.	Вводной короб		1		
1.5.	Кронштейн н/в изоляторов		1		
1.6.	Кронштейн в/в изоляторов		1		
1.7.	Провод изолированный		к-т		
1.8.	Проходные изоляторы 10 кВ		3		
1.9.	Разрядник вентильный 10 кВ		3		
1.10.	Заземляющий проводник разрядника 10 кВ		1		
2.	Изолятор 10 кВ штыревой ШФ 20Г	ГОСТ 22863-77	3	3,4	
3.	Изолятор 0,38 кВ штыревой ИС-18-А	ОСТ 34-13.439 87		0,43	
4.	Колпачок К-6	ГОСТ 18380-80	3	0,02	
5.	Колпачок к-5	- " -		0,01	
6.	Провод неизолированный марки []	ГОСТ 839-80			
7.	Зажим аппаратный А-2А []	ТУ 34-13-11438-89	3		
8.	Зажим петлев.й ПА []	ТУ 34-13-1273-88	3		
9.	Фундамент	ОТП.С.03.61.16-93 лист.			

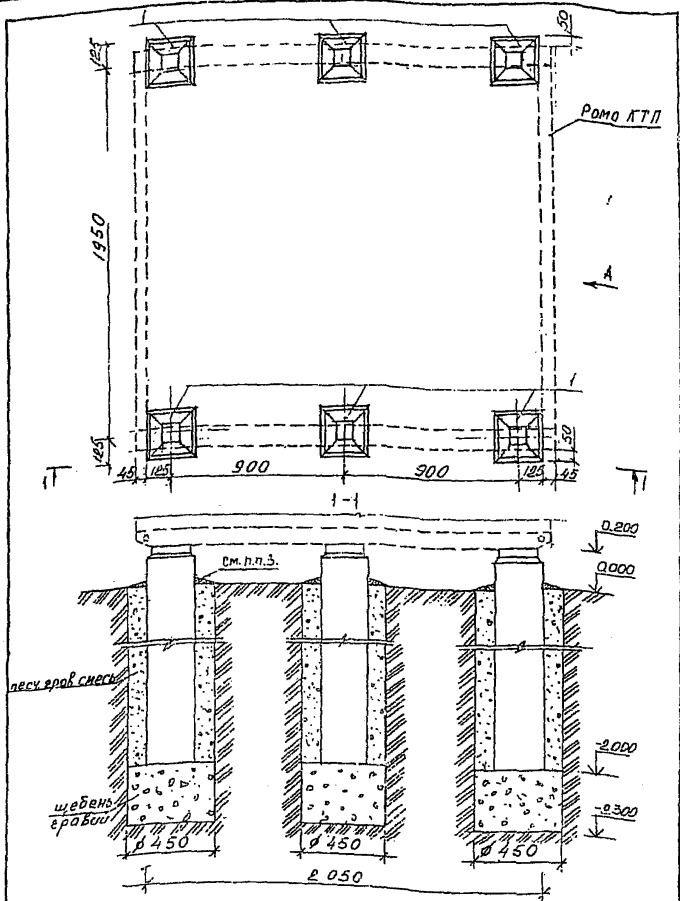
Читать совместно с листами № 23 и 24

Установка КТПК. Спецификация

ОТП. С. 03. 61. 16-93

лист

25



1. Вид А со стороны РУНН Фундамент заглубленного типа
2. Рама КТП приварить к оголовникам стоек УСО-5А сварным швом по ГОСТ 5864-80. Тип шва Н1. Длина шва по оголовнику стойки 50мм. Катет шва 5мм.

3. Читать совместно
 с л. № 27

ОП.С.03.Б1.16-93

Лист
26

Марка, поз.	Наименование	Обозначение	К-во в шт.	Масса единицы, кг	Примечан.
<u>Железобетонные изделия</u>					
1.	Стойка УСО - 5А	Серия 3,407-102	6	400,0	
<u>Материалы</u>					
2.	Песчано-гравийная смесь		16		и 3
	Щебень, гравий		0,35		и 3

Примечания:

1. Электроды для сварки Э42 ГОСТ 9467-75.
2. Фундамент рекомендуется для площадок, сложенных грунтами с нормативными значениями прочностных и деформативных характеристик, приведенных в табл. 1 и 2 приложения 1 СНиП 2.02.01-83, за исключением сильнопучинистых грунтов, к которым несут быть отнесены супеси, суглинки и глины с показателем консистенции $I_L > 0,5$ на площадках, для которых разница расстояния от поверхности планировки до уровня грунтовых вод и расчетной глубиной промерзания менее 15 м.
3. Отмостка из пропаятой глины.

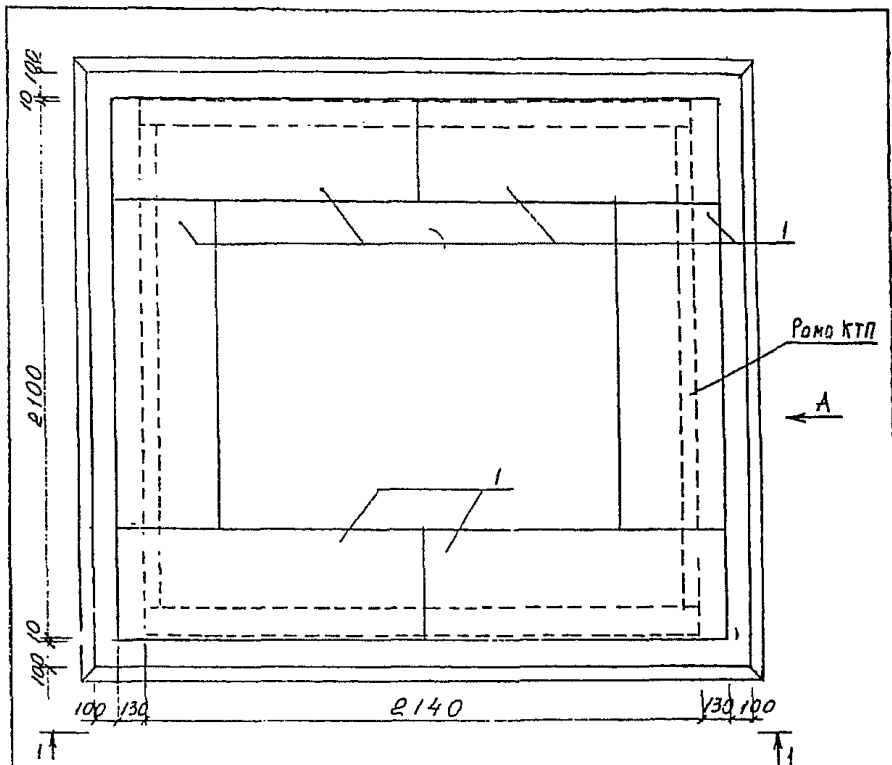
Читать совместно с листом N 26.

Фундамент заглубленного типа. Спецификация.

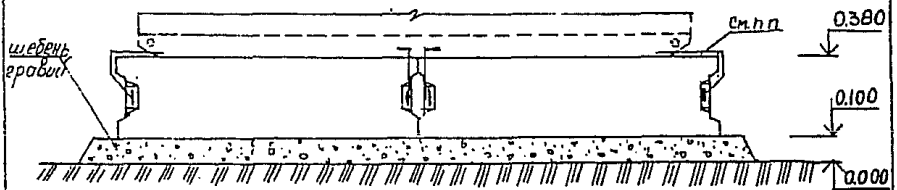
ОТП. С. 03. 61. 16-93

12-67

27



1-1



1. Раму КТП приварить по месту к монтажным петлям блоков. Соединительный элемент - полоса 40x4 или круг $\phi 12$.

2. Читать совместно с листом N 29

Фундамент незаглубленного типа.

ОТП.С.03.61.16-93

Лист
28

Марка, поз.	Наименование	Обозначение	К-во в шт.	Масса единицы, кг	Примечан.
<u>Бетонные изделия</u>					
1.	Блоки ФБС 12.4.3-Т	ГОСТ 13579-78	6	310	
<u>Материалы</u>					
2.	Полоса 4x80-В ГОСТ103-76 С245 ГОСТ2772-88		8	С.2	L=150
	Щебень, гравий		0.6		н ³

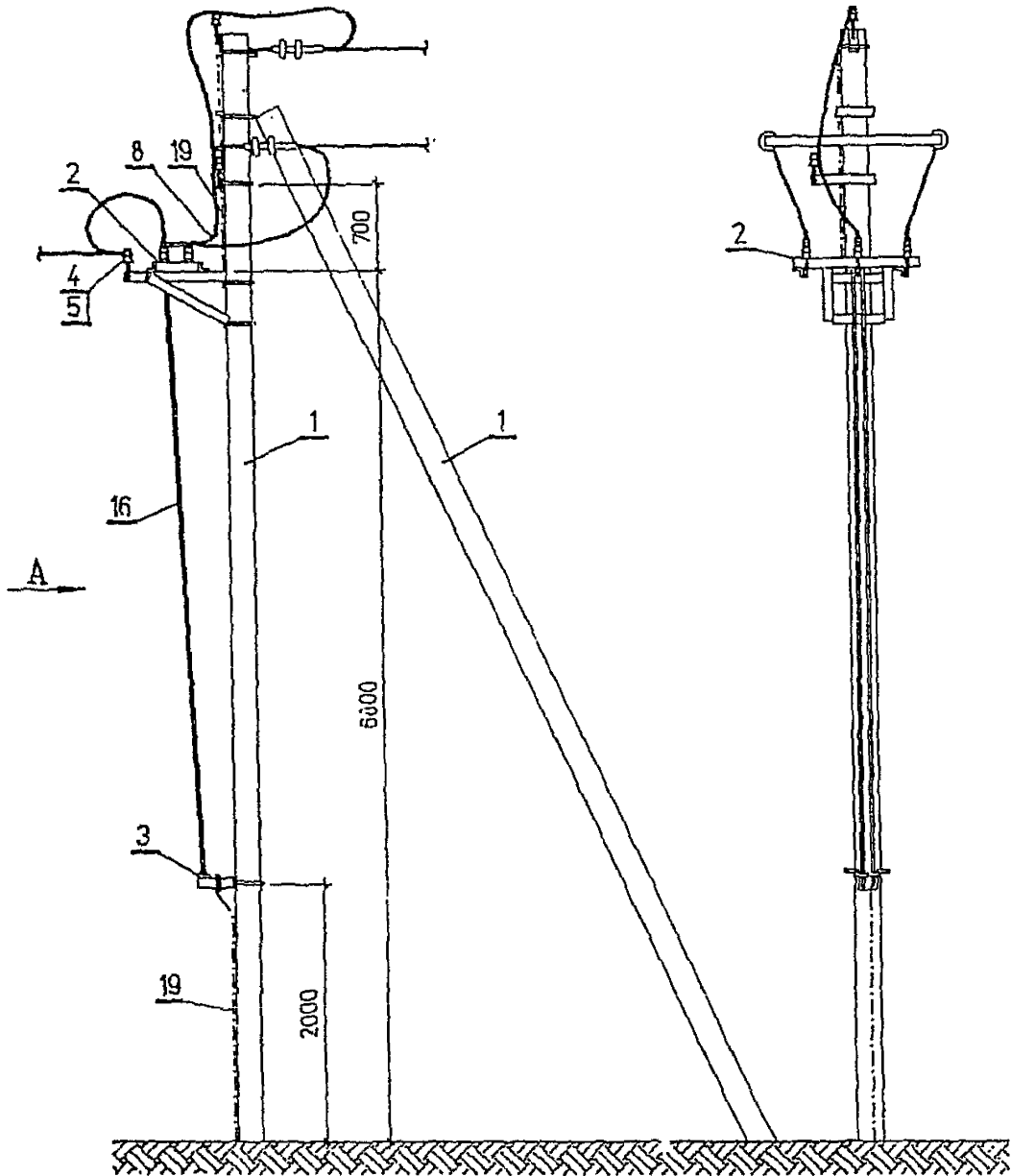
Примечания:

1. Электроды для сварки Э42 ГОСТ 9467-75.
2. Фундамент рекомендуется для площадок, сложенных грунтами с нормативными значениями прочностных и деформативных характеристик, приведенных в табл. 1 и 2 приложения 1 СНиП 2.02.01-83, за исключением сильнопучинистых грунтов, к которым могут быть отнесены супеси, суглинки и глины с показателем консистенции $I_L > 0,5$ на площадках, для которых разница расстояния от поверхности планировки до уровня грунтовых вод и расчетной глубиной промерзания менее 15 м.

Читать совместно с листом N 28

Фундамент незаглубленного типа. Спецификация

Вид А



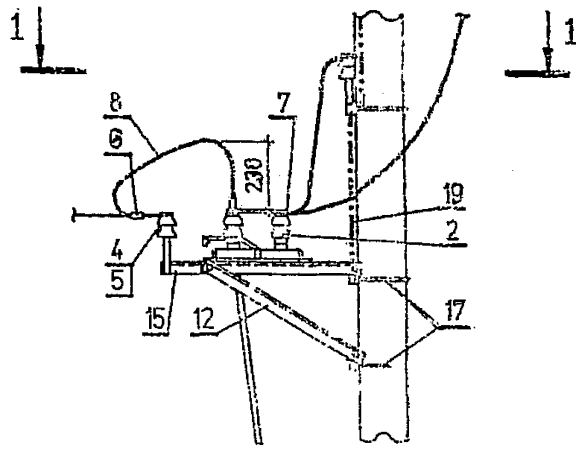
Читать совместно с листом N 32

Установка разъединителя 10 кВ. Общий вид.

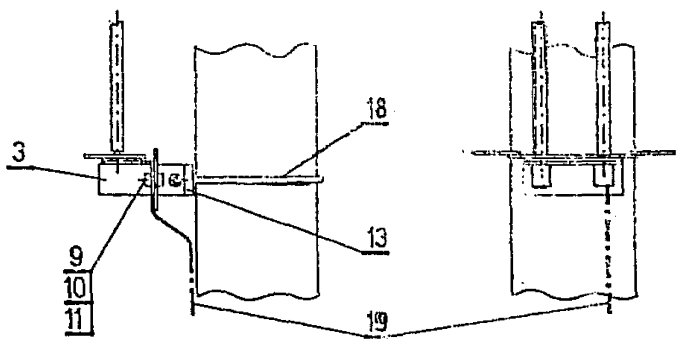
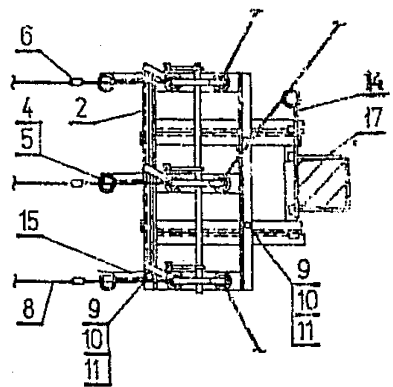
ИНВ. N ПОДА.	ПОДПИСЬ И ДАТА	ВЗЛАН.ИВ. N

ОТП.С.03.61.16 - 93

ЛИСТ
30



1 - 1



Читайте совместно с листом N 32

Установка элементов разъединителя 10 кВ.

ИНВ. N ПОДЛ. ПОДПИСЬ И ДАТА ВЗАИМН. N

ОТЛ.С.03.61.16 - 33

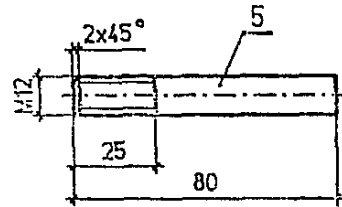
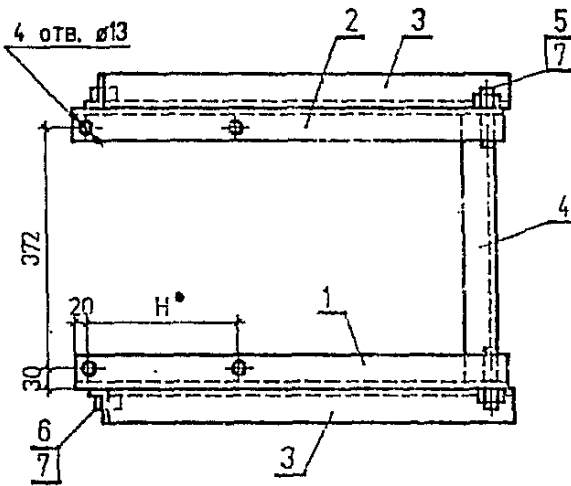
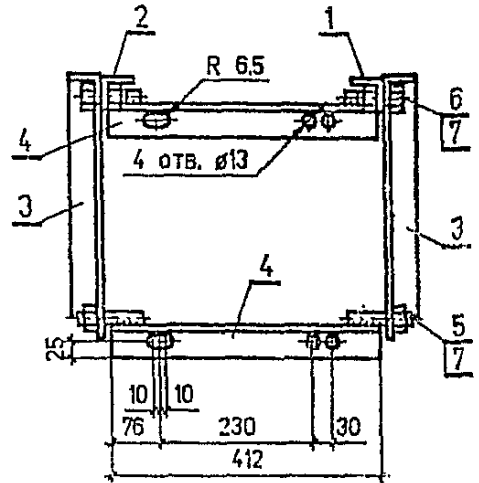
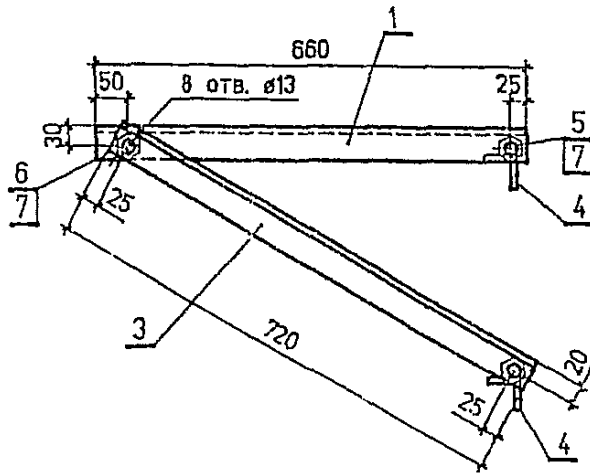
Лист 31

Поз.	Наименование	Обозначение	Кол.	Масса ед. кг	Примеч.
1	Железобетонная опора ВЛ 10 кВ типа А10-1	З.407-1-143.1.10	1	2360	
2	Разъединитель трехполюсный типа РЛНДМ-1-10.200-У1	ТУ 34-46-10179-80	1	65	
3	Привод типа ПРНЗ-10-У1	ТУ 34-46-10179-80	1	3,6	
4	Изолятор ШФ 20-Г	ГОСТ 22 863-77	5	3,4	
5	Колпачок КП-22	ТУ 34-09-11232-87	5	0,02	
6	Зажим ПА <input type="text"/>	ТУ 34-13-10273-88	3	<input type="text"/>	
7	Зажим А2А <input type="text"/>	ГОСТ 23065-78	6	<input type="text"/>	
8	Провод неизолированный марки <input type="text"/>	ГОСТ 839-80	6м	<input type="text"/>	
9	Болт М12х40	ГОСТ 7798-70	11	0,05	
10	Гайка М12	ГОСТ 5915-70	11	0,02	
11	Шайба 12	ГОСТ 11371-78	11	0,01	
12	Кронштейн РА1	ОТП.С.03.61.16-93 лист N33	1	13,8	
13	Кронштейн РА2	ОТП.С.03.61.16-93 лист N34	1	2,0	
14	Кронштейн РА4	ОТП.С.03.61.16-93 лист N36	1	2,1	
15	Кронштейн РА5	ОТП.С.03.61.16-93 лист N36	3	2,1	
16	Вал привода РА6	ОТП.С.03.61.16-93 лист N36	2	13,0	
17	Хомут Х7	ОТП.С.03.61.16-93 лист N37	3	0,7	
18	Хомут Х8	ОТП.С.03.61.16-93 лист N37	1	0,8	
19	Заземляющий проводник ЗП1	ОТП.С.03.61.16-93 лист N37	4м		

(см. листы N30 и 31)

Спецификация. Установка разъединителя 10 кВ

ОТП.С.03.61.16-93	Лист 32
-------------------	------------



H* Размер уточнить по разъединителю.

Читать совместно с листом N 35

Кронштейн PA1.

ВЗАИМН. N

ПОДПИСЬ И ДАТА

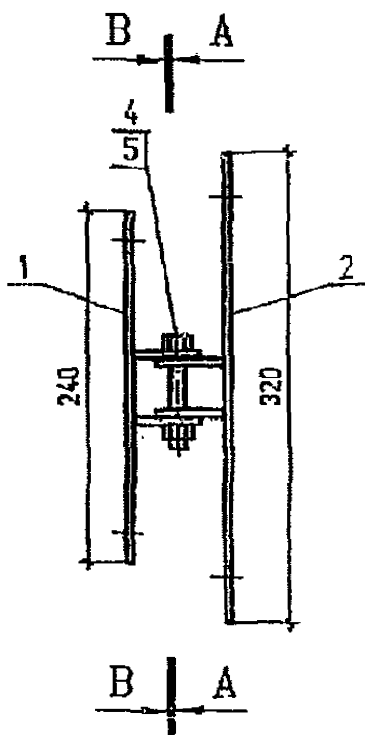
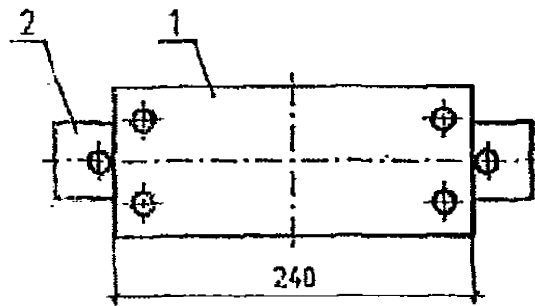
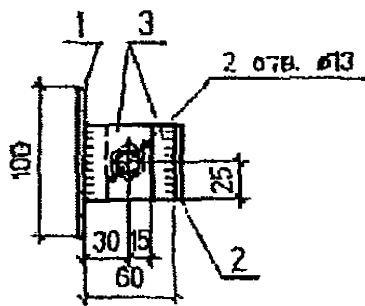
ИНВ. N ПОДЛ.

ОП.С.03.61.16-93

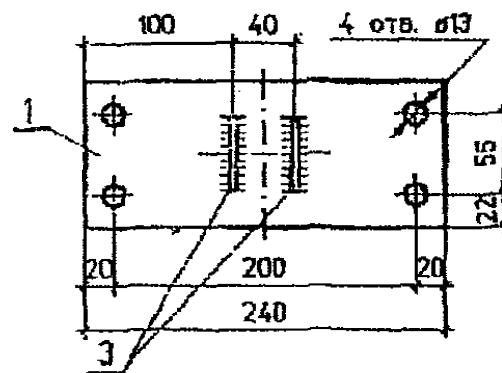
ЛИСТ

33

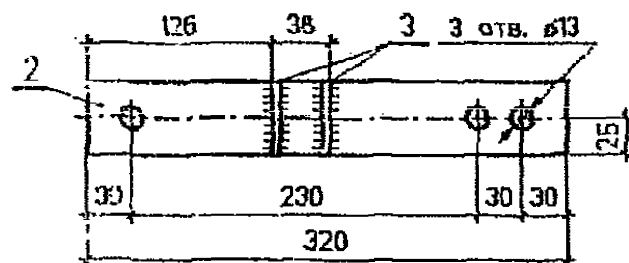
Формат А1



A - A



B - B



Читать совместно с листом № 35

Кронштейн РА2

ИМЯ, ИТОДА	ПОДПИСЬ И ДАТА	ВЗАРАБАТОВАТЕЛЬ

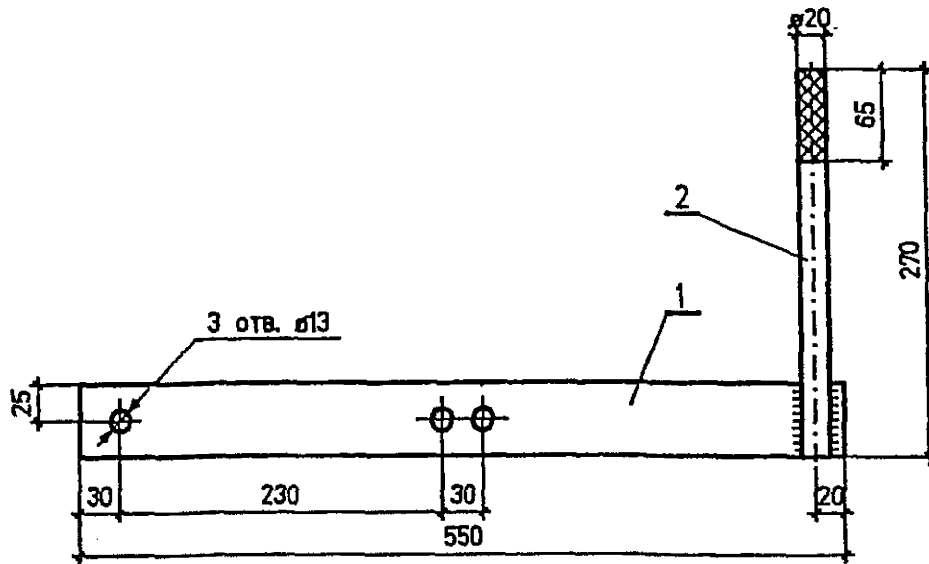
Кронштейн РА1 (лист N 33)

Марка	Поз.	Наименование	Кол.	Масса ед. кг	Масса общ. кг	Примеч.	
РА1	1	Уголок <u>50x50x5-В ГОСТ 8509-86</u> <u>СТЗ ПСГ ГОСТ 535-88</u>	1	2,45	2,45		
	2	Уголок <u>50x50x5-В ГОСТ 8509-86</u> <u>СТЗ ПСГ ГОСТ 535-88</u>	1	2,45	2,45		
	3	Уголок <u>50x50x5-В ГОСТ 8509-86</u> <u>СТЗ ПСГ ГОСТ 535-88</u>	2	2,64	5,28		
	4	Уголок <u>50x50x5-В ГОСТ 8509-86</u> <u>СТЗ ПСГ ГОСТ 535-88</u>	2	1,55	3,1		
	5	Круг <u>12В ГОСТ 2590-88</u> <u>СТЗ ПСГ ГОСТ 535-88</u>	4	0,07	0,28		
		Стандартные изделия					
	6	Болт М12x40 ГОСТ 7798-70	2	0,4	0,8		
	7	Гайка М12 ГОСТ 5915-70	2	0,1	0,2		
8	Шайба 12.05 ГОСТ 11371-78	2	0,006	0,012			

Кронштейн РА2 (лист N 34)

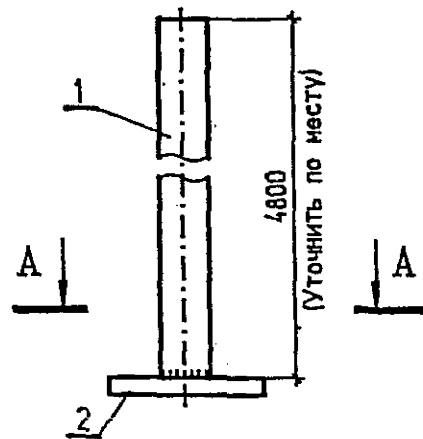
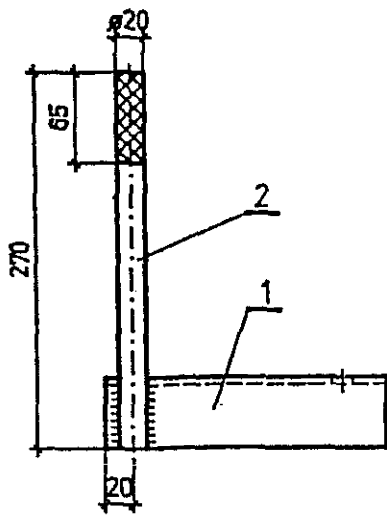
Марка	Поз.	Наименование	Кол.	Масса ед. кг	Масса общ. кг	Примеч.	
РА1	1	Полоса <u>5x100 ГОСТ 103-76</u> <u>БСТЗ ПС ГОСТ 535-88</u>	1	1,0	1,0		
	2	Полоса <u>5x50 ГОСТ 103-76</u> <u>БСТЗ ПС ГОСТ 535-88</u>	1	0,63	0,63		
	3	Полоса <u>5x50 ГОСТ 103-76</u> <u>БСТЗ ПС ГОСТ 535-88</u>	4	0,09	0,36		
		Стандартные изделия					
	4	Болт М12x80 ГОСТ 7798-70	1	0,4	0,4		
	5	Гайка М12 ГОСТ 5915-70	1	0,1	0,1		
6	Шайба 12.05 ГОСТ 11371-78	1	0,006	0,006			

Разъединитель 10 кВ. Спецификации.
Кронштейны РА1; РА2



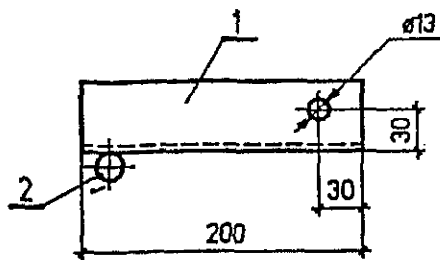
Читать совместно с листом № 38

Кронштейн РА4.



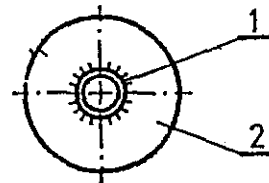
4800
(Уточнить по месту)

A - A



Читать совместно с листом № 38

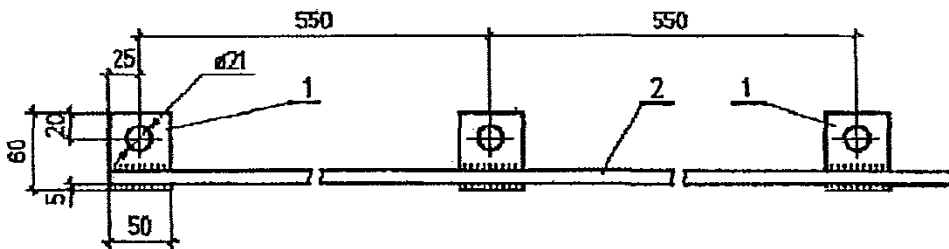
Кронштейн, РА5.



Читать совместно с листом № 38

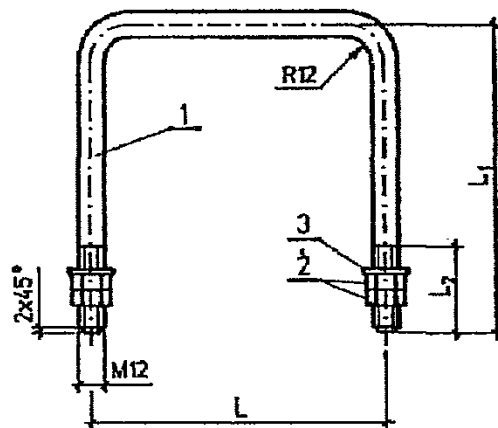
Вал привода РА6.

ИНВ. N ПОДЛ.	ПОДПИСЬ И ДАТА	ВЗЛМ.ИНВ. N



Читать совместно с листом № 38

Проводник ЗП1.



Марка	Размеры, мм.			Масса, кг
	L	L ₁	L ₂	
Х7	230	245	70	0.7
Х8	230	265	60	0.8

Читать совместно с листом № 38

Хомуты Х7 и Х8.

ВЗАИМН. И

ПОДПИСЬ И ДАТА

ИМ. И ПОДП.

Кронштейн РА4 (лист 36)

Марка	Поз.	Наименование	Кол.	Масса ед. кг.	Масса общ.кг	Примеч.
РА4	1	Полоса 5x50 ГОСТ 103-76 СТЗ ПС ГОСТ 535-88	1	1,3	1,3	
	2	Круг 22-В ГОСТ2590-88 СТЗ ПС ГОСТ 535-88	1	0,8	0,8	

Кронштейн РА5 (лист 36)

Марка	Поз.	Наименование	Кол.	Масса ед. кг.	Масса общ.кг	Примеч.
РА5	1	Уголок 50x50x5-В ГОСТ 8509-86 СТЗ ПС ГОСТ 535-88	1	0,76	0,76	
	2	Круг 22-В ГОСТ2590-88 СТЗ ПС ГОСТ 535-88	1	0,8	0,8	

Вал привода (лист 36)

Марка	Поз.	Наименование	Кол.	Масса ед. кг.	Масса общ.кг	Примеч.
РА6	1	Труба 25 ГОСТ3265-75	1	11,5	11,5	L=4800
		Стандартные изделия				
	2	Фланец ТУ 16-520.151-83	1	-	-	

Заземляющий проводник (лист 37)

Марка	Поз.	Наименование	Кол.	Масса ед. кг.	Масса общ.кг	Примеч.
ЗП1	1	Полоса 5x50 ГОСТ 103-76 СТЗ ПС ГОСТ 535-88	3	0,12	0,36	
	2	Круг 22-В ГОСТ2590-88 СТЗ ПС ГОСТ 535-88	1	0,62	0,62	L=1000

Хомуты Х7 и Х8 (лист 37)

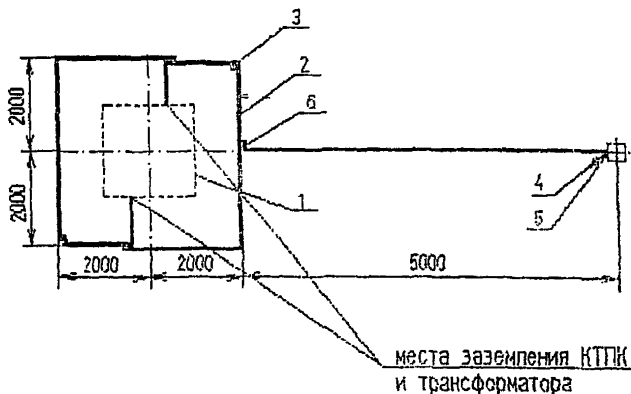
Марка	Поз.	Наименование	Кол.	Масса ед. кг.	Масса общ.кг	Примеч.
		Детали				
Х7	1	Круг 12 ГОСТ 2590-80	1	0,64	0,64	L=720
Х8	2	Круг 12 ГОСТ 2590-80	1	0,71	0,71	L=800
		Стандартные изделия				
Х7 и Х8	1	Гайка М12 ГОСТ 5915-70	8			
	2	Шайба 12 ГОСТ 11371-78	4			

Марки РА4; РА5; РА6; ЗП1; Х7 и Х8. Спецификации

ОТП. С. 03. 61. 16-93

Лист

38

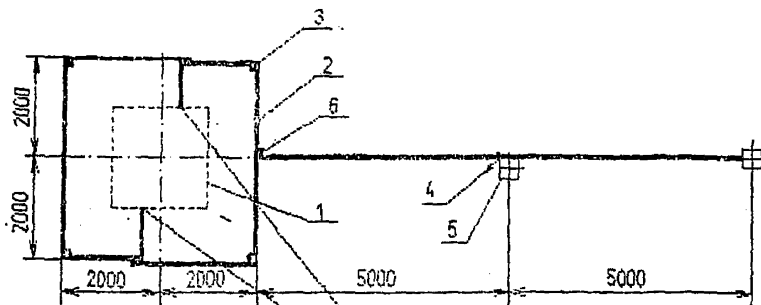


1. КТПК 10/0,4 кВ
2. Горизонтальный заземлитель, сталь диаметром 10 мм, глубина 0,5м
3. Вертикальный заземлитель, сталь диаметром 12мм, длина 5м
4. Заземляющий проводник, сталь диаметром 10мм
5. Стойка концевой опоры ВЛ 10 кВ с разъединителем
6. Место сварки

Удельное сопротивление земли (эквивалентное), Ом.м	Нормативное сопротивление ЗУ, Ом	Расход металла (сталь круглая) из ЗУ						Всего кг
		Заземлитель				Заземляющий проводник		
		Горизонтальный		Вертикальный		диам. 10 мм		
		диам. 10 мм	диам. 12 мм	м	кг	м	кг	
$\rho_{\text{з}} \leq 100$	10	м	кг	м	кг	м	кг	кг
		34	211	10	8,9	7	4,3	34,3

Примечание: Заземляющее устройство КТПК должно иметь сопротивление не более 10 Ом в любое время года.
 Возможно выполнение вертикальных заземлителей из мелкосортной стали диаметром 16 мм длиной 3 м. При этом должно быть предусмотрено 4 заземлителя с расположением их по углам контура ЗУ.
 Заземлению подлежат нейтраль и корпус трансформатора, разрядники 10 и 0,4 кВ, а также все другие металлические части, могущие оказаться под напряжением при повреждении изоляции.

Заземляющее устройство для КТПК с воздушными отходящими линиями 0,4 кВ



места заземления КТПК
и трансформатора

1. КТПК 10/0,4 кВ
2. Горизонтальный заземлитель, сталь диаметром 10 мм, глубина 0,5м
3. Вертикальный заземлитель, сталь диаметром 12мм, длина 5м
4. Заземляющий проводник
5. Стойка концевой опоры ВЛ 10 кВ с разъединителем
6. Место сварки

Удельное сопротивление земли (эквивалентное), Ом.м	Нормативное сопротивление ЗУ, Ом	Расход металла (сталь круглая) на				Всего кг
		Горизонтальный заземляющий проводник диаметром 10 мм		Вертикальный заземлитель диаметром 12 мм		
		м	кг	м	кг	
$\rho \leq 100$	4	30	24,2	30	26,7	50,9

Примечание: 1. Заземляющее устройство КТПК должно иметь сопротивление 4 Ом в любое время года.

Возможно выполнение вертикальных заземлителей из мелко-сортной стали диаметром 16 мм длиной 3 м. При этом должны быть предусмотрены дополнительно 4 заземлителя с расположением их равномерно по контуру и лучу ЗУ.

Заземлению подлежат нейтраль и корпус трансформатора, разрядники 10 и 0,4 кВ, а также все другие металлические части, могущие оказаться под напряжением при повреждении изоляции.

2. В местах стыковки каркаса КТПК, вводного короба и кронштейна выполнить сварку для обеспечения электрического контакта, заземления.

Заземляющее устройство для КТПК с кабельными отходящими линиями 0,4 кВ

Сварные соединения горизонтальных заземлителей и
заземляющих проводников

Установка вертикальных
заземлителей

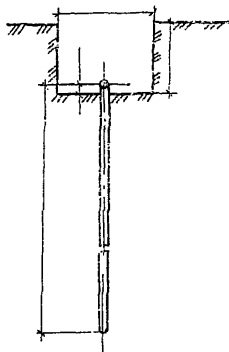


Рис. 1

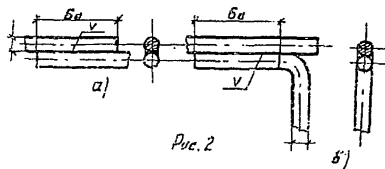
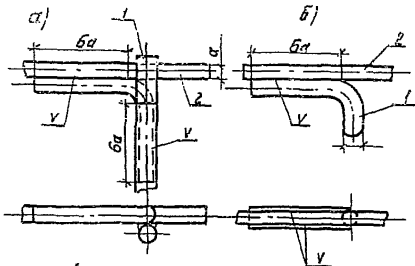


Рис. 2

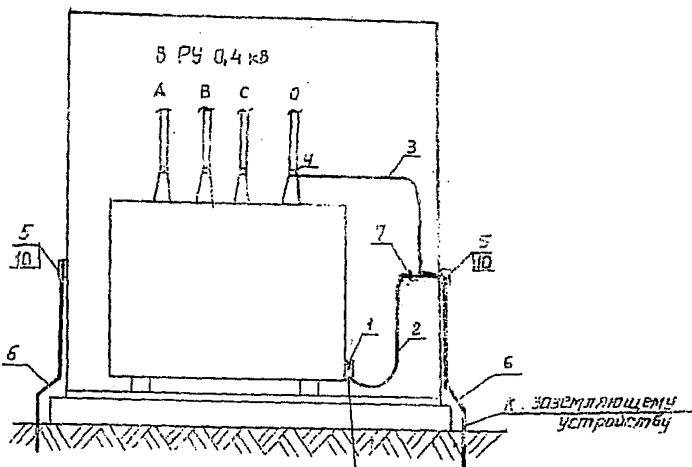
Сварные соединения горизонтальных и вертикальных заземлителей



1. Вертикальный заземлитель
2. Горизонтальный заземлитель

Конструктивное выполнение элементов заземляющих устройств

ОТТ.С.03.61.16 93



ЭЛЕКТРОД. ЗАЗЕМЛЕНИЯ

М 1:2

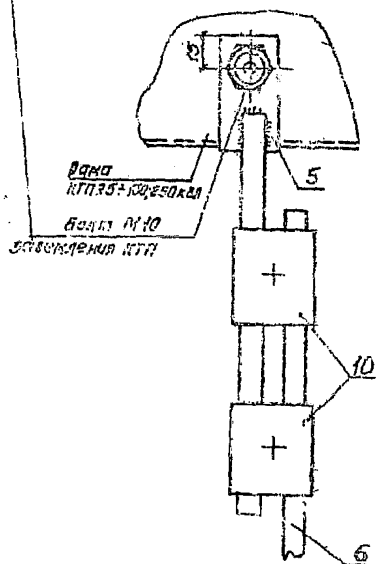
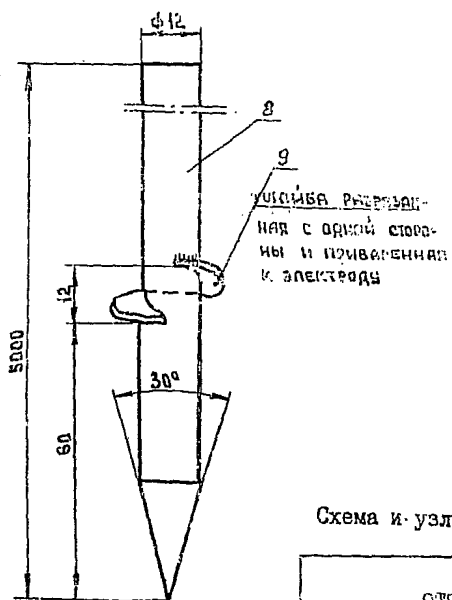


Схема и узлы присоединения к ЭУ

Позиция	Наименование	Обозначение	К-во в шт.	Масса ед. кг	Примечание
1.	Болт заземления М10 с гайкой и шайбой	-	-	-	В к-те трансформатора
2.	Сталь полосовая - 25x4 дл. 1 м или (гибкий провод с наконечниками)	ГОСТ 103-75	1	0,78	
3.	Сталь полосовая 25x4 дл. 1,5 м	ГОСТ 103-75	1	0,78	
4.	Болт М12 вывода трансформатора с гайкой и шайбой	-	-	-	В к-те трансформатора
5.	Сталь полосовая 30x5 дл. 60 см	ГОСТ 103-75	1	0,7	
6.	Сталь круглая диам. 10 мм	ГОСТ 2590-88	-	-	См. спецификацию ЗУ лист 39, 41
7.	Болт М10x40 (с гайкой и шайбой)	ГОСТ 7798-70	2	0,4	
8.	Сталь круглая диам. 12 мм (электрод)	ГОСТ 2590-88	-	-	См. спецификацию ЗУ лист 39, 41
9.	Шайба 12	ГОСТ 11371-65	2	0,006	
10.	Зажим ПС-2	ГОСТ 4261-82	4	0,5	Для заземляющего провода

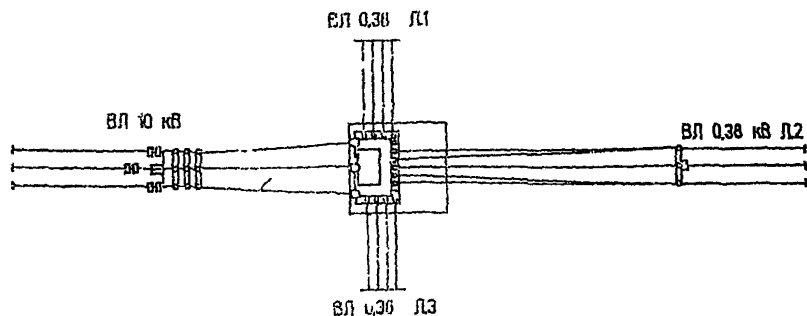
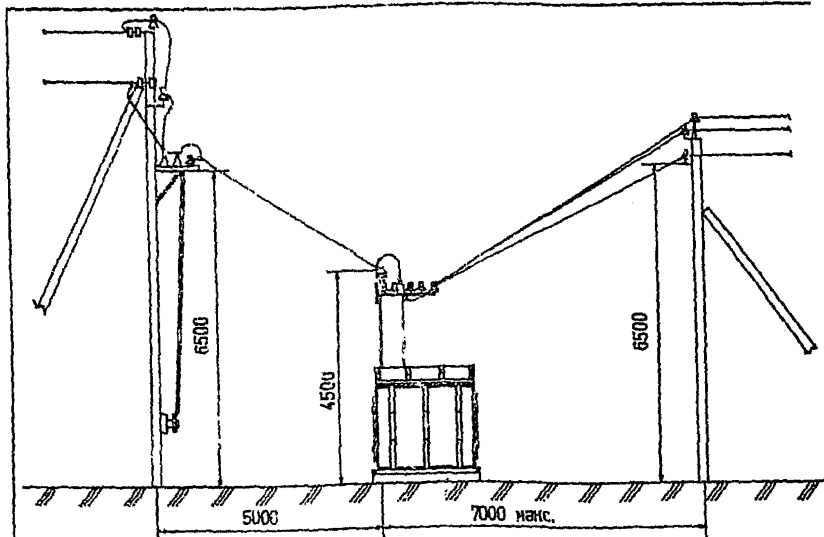
См. лист N 41

Присоединение к ЗУ. Спецификация

ОТП. С. 03. 61. 16-93

Лист

43

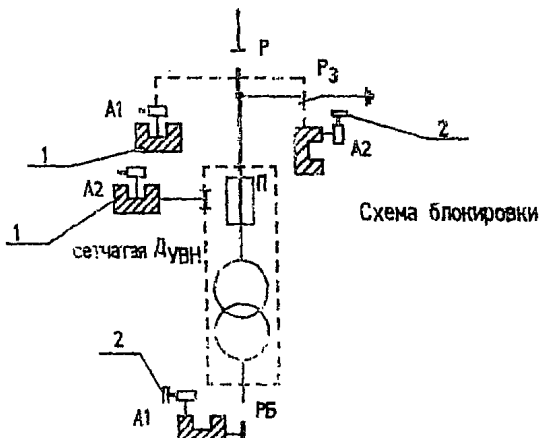


1. Расстояние от неизолированных токоведущих частей КТПК напряжением 6-10 кВ до земли: должны быть не менее 4,5 м и напряжением 0,38 кВ - не менее 1,5 м. При этом должны быть приняты меры, исключающие возможность проезда автотранспорта в пролетах между КТПК и концевыми опорами ВЛ.

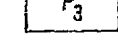
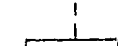
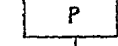
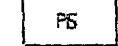
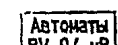
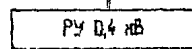
2. При монтаже проводов ВЛ 10 кВ в пролете между КТПК и концевой опорой должны быть обеспечены стрелы провеса равные:

- при пролете 5 м - 0,2 м
- при пролете 7 м - 0,4 м.

Присоединение ВЛ 10 кВ (пример)

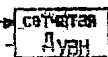


- е) Блокировка для предотвращения отключения рубильника под нагрузкой.
 При отрывании защитной шторки рубильника автоматически отключаются фидерные автоматы, и автомат уличного освещения.



Оперативная схема блокировки

- механическая блокировка
- последовательность обхода аппаратов при отключении
- - -→ последовательность обхода аппаратов при включении



Поз.	Наименование	Тип	Кол.	Примечание
1	Блок-замок механический типа МБГ	31-0	2	Секрет "А1"
2	Ключ	К	1	Секрет "А1"
3	Блок-замок механический типа МБГ	31-0	2	Секрет "А2"
4	Ключ	К	1	Секрет "А2"

Схема блокировки