



ГОСУДАРСТВЕННЫЙ СТАНДАРТ
СОЮЗА ССР

ГОСТ ОТМЕНЕН

*Резолюция
ОСТ 34-73-346-87
24.08-89, с. 5.*

**СКОБЫ ДЛЯ ВОЗДУШНЫХ ЛИНИЙ
ЭЛЕКТРОПЕРЕДАЧИ**

ТЕХНИЧЕСКИЕ УСЛОВИЯ

ГОСТ 2724-78

Издание официальное

ГОСУДАРСТВЕННЫЙ КОМИТЕТ СТАНДАРТОВ
СОВЕТА МИНИСТРОВ СССР

Москва

- 1978 -

РАЗРАБОТАН Министерством энергетики и электрификации СССР

ИСПОЛНИТЕЛИ:

Г. В. Никонов, В. П. Борисов, Э. С. Марутаева

ВНЕСЕН Министерством энергетики и электрификации СССР

Зам. министра А. И. Максимов

УТВЕРЖДЕН И ВВЕДЕН В ДЕЙСТВИЕ Постановлением Государственного комитета стандартов Совета Министров СССР от 21 апреля 1978 г. № 1063

Редактор *В. П. Огурцов*
Технический редактор *В. Ю. Смирнова*
Корректор *Г. Б. Гусева*

Сдано в набор 27.04.78 Подп. в печ. 19.06.78 0,5 ц. л. 0,32 уч. -изд. л. Тир. 12000 Цена 3 коп.
Ордена «Знак Почета» Издательство стандартов, Москва, Д-557, Новопресненский пер., 9
Калужская типография стандартов, ул. Московская, 256. Зак. 1275

**СКОБЫ ДЛЯ ВОЗДУШНЫХ ЛИНИЙ
ЭЛЕКТРОПЕРЕДАЧИ****ГОСТ
2724—78**

Технические условия

Straps for overhead power transmission
Внесены изменения № 1 к спецификациям
 ИУС 9-84, с. 157-158

Взамен
 ГОСТ 2724—67

Поправка - ИУС 1-85, с. 275

Постановлением Государственного комитета стандартов Совета Министров
 СССР от 21 апреля 1978 г. № 1063 срок действия установлен

с 01.07. 1979 г.
 до 01.07. 1984 г.

Срок действия продлен
 до 01.01.89 - ИУС 9-84, с. 157

Несоблюдение стандарта преследуется по закону

Настоящий стандарт распространяется на скобы, предназначенные для составления изолирующих подвесок проводов и подвесок грозозащитных тросов воздушных линий электропередачи.

Скобы должны удовлетворять всем требованиям ГОСТ 13276—72 и требованиям, изложенным в соответствующих разделах настоящего стандарта.

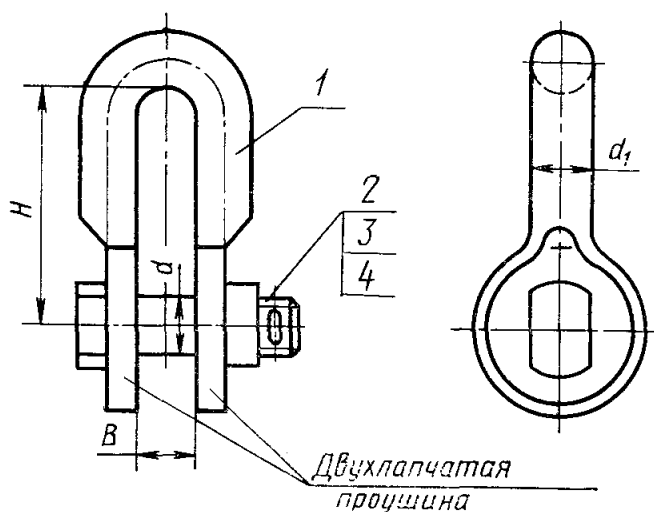
1. ТИПЫ, ОСНОВНЫЕ ПАРАМЕТРЫ И РАЗМЕРЫ

1.1. Скобы должны изготавливаться типов:

- СК — скоба (черт. 1);
- СКД — скоба удлиненная (черт. 1);
- СКТ — скоба трехлапчатая (черт. 2).

1.2. Типоразмеры и основные размеры скоб типов СК и СКД должны соответствовать указанным на черт. 1 и в табл. 1, скоб типа СКТ — на черт. 2 и в табл. 2.

Разрушающая нагрузка скоб должна соответствовать указанной в табл. 1 и 2.



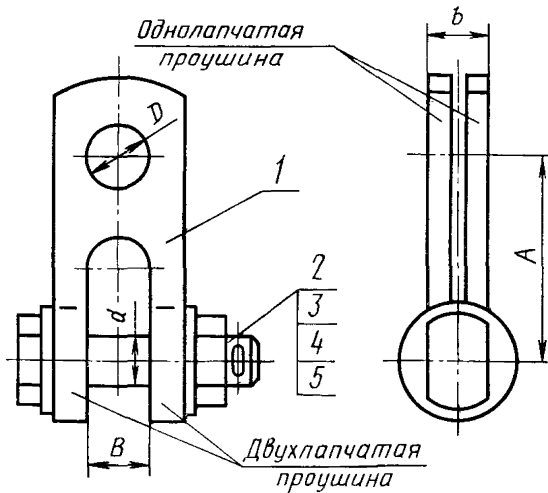
1 — корпус; 2 — палец; 3 — гайка; 4 — шплинт.

Черт. 1

Размеры в мм

Таблица 1

Типоразмер скобы	<i>B</i>	<i>H</i>	<i>d</i>	<i>d</i> ₁	Разрушающая нагрузка, кН, (тс), не менее
СК-7	17	50	16	14	70 (7)
СКД-10	19	80	18	16	100 (10)
СК-12	23	65	22	18	120 (12)
СКД-12		82			
СК-16	26	70	25	20	160 (16)
СКД-16		105			
СК-21	29	75	28	24	210 (21)
СКД-21		115			
СК-25	34	90	32	26	250 (25)
СК-30	38	100	36	28	300 (30)
СКД-30		120			
СК-35	40	100	38	32	350 (35)
СК-45	42	100	40	34	450 (45)
СК-53	44	110	42	36	530 (53)
СК-60	47	125	45	38	600 (60)
СК-75	52	125	50	40	750 (75)
СК-90	58	150	56	48	900 (90)
СК-110	62	150	60	53	1100 (110)



1—корпус; 2—палец; 3—гайка; 4—шайба; 5—шплинт.

Черт. 2

Таблица 2

Размеры в мм

Типоразмер скобы	B	b	A	D	d	Разрушающая нагрузка, кН (тс), не менее
СКТ-7	17	16	60	17	16	70 (7)
СКТ-12	23	22	70	23	22	120 (12)
СКТ-16	26	25	80	26	25	160 (16)
СКТ-21	29	28	90	29	28	210 (21)
СКТ-25	34	32	90	34	32	250 (25)
СКТ-30	38	36	110	38	36	300 (30)
СКТ-35	40	38	110	40	38	350 (35)
СКТ-45	42	40	120	42	40	450 (45)
СКТ-53	44	42	130	44	42	530 (53)
СКТ-60	47	45	150	47	45	600 (60)
СКТ-75	52	50	150	52	50	750 (75)
СКТ-90	58	56	180	58	56	900 (90)
СКТ-110	62	60	190	62	60	1100 (110)

1.3. Предельные отклонения размеров, указанных в табл. 1 и 2, кроме размеров H и A , должны соответствовать ГОСТ 11359—75.

Предельные отклонения размеров H и A , указанных в табл. 1 и 2, должны соответствовать чертежам, утвержденным в установленном порядке.

1.4. В условном обозначении типоразмера скобы цифры после дефиса означают разрушающую нагрузку скобы в тс.

Пример условного обозначения скобы с разрушающей нагрузкой 70 кН (7 тс):

Скоба СК-7 ГОСТ 2724—78

То же, удлиненной скобы с разрушающей нагрузкой 100 кН (10 тс):

Скоба СКД-10 ГОСТ 2724—78

То же, трехлапчатой скобы с разрушающей нагрузкой 70 кН (7 тс):

Скоба СКТ-7 ГОСТ 2724—78

1.5. Расчетная масса скоб приведена в справочном приложении.

2. ТЕХНИЧЕСКИЕ ТРЕБОВАНИЯ

2.1. Скобы должны изготавливаться в соответствии с требованиями настоящего стандарта, ГОСТ 13276—72, по рабочим чертежам, утвержденным в установленном порядке.

2.2. Детали скобы должны изготавливаться:

корпус — из стали с пределом прочности при разрыве не менее 420 МПа (42 кгс/мм²) и относительным удлинением не менее 25%;

гайки для скоб типоразмеров СК-110 и СКТ-110 и шайбы для скоб типоразмеров СКТ-25, СКТ-35, СКТ-60, СКТ-75, СКТ-90 и СКТ-110 — из стали с пределом прочности при разрыве не менее 380 МПа (38 кгс/мм²) и относительным удлинением не менее 23%;

пальцы для скоб типоразмеров СК-7 и СКТ-7 — из стали с пределом прочности при разрыве не менее 420 МПа (42 кгс/мм²) и относительным удлинением не менее 25%;

пальцы для скоб типоразмеров СК-53 и СКТ-53 — из стали с пределом прочности при разрыве не менее 1000 МПа (100 кгс/мм²) и относительным удлинением не менее 10%;

пальцы для скоб остальных типоразмеров — из стали с пределом прочности при разрыве не менее 610 МПа (61 кгс/мм²) и относительным удлинением не менее 16%;

гайки — по ГОСТ 5915—70;

шайбы — по ГОСТ 11371—68;

шпильки — по ГОСТ 397—66.

3. ПРАВИЛА ПРИЕМКИ

3.1. Правила приемки скоб — по ГОСТ 13276—72.

4. МЕТОДЫ ИСПЫТАНИЙ

4.1. Методы испытаний проб — по ГОСТ 2744—70.

5. МАРКИРОВКА, УПАКОВКА, ТРАНСПОРТИРОВАНИЕ И ХРАНЕНИЕ

5.1. Маркировка, упаковка, транспортирование и хранение скоб — по ГОСТ 13276—72.

5.2. На транспортной таре и в товаросопроводительной документации скоб, которым в установленном порядке присвоен государственный Знак качества, должно быть нанесено его изображение по ГОСТ 1.9—67.

6. УКАЗАНИЯ ПО ЭКСПЛУАТАЦИИ

6.1. Скобы типов СК и СКД должны сопрягаться: двухлапчатой проушиной с арматурой, имеющей однолапчатую проушину (например, звенья промежуточные прямые типа ПР); торовой поверхностью с арматурой, предназначенной для сопряжения «цепного типа» (например, звенья промежуточные специальные типа ПРС).

При этом разрушающая нагрузка скобы должна соответствовать разрушающей нагрузке сопрягающейся с ней арматуры.

6.2. Допускается сопряжение «цепного типа» скоб типоразмеров:

СК-7	с	СКД-10;
СКД-10	»	СК-7, СК-12, СКД-12;
СК-12, СКД-12	»	СКД-10, СК-16, СКД-16;
СК-16, СКД-16	»	СК-12, СКД-12, СК-21, СКД-21;
СК-21, СКД-21	»	СК-16, СКД-16, СК-25, СК-30, СКД-30;
СК-25	»	СК-21, СКД-21, СК-30, СКД-30, СК-35;
СК-30, СКД-30	»	СК-21, СКД-21, СК-25, СК-35, СК-45, СК-53;
СК-35	»	СК-25, СК-30, СКД-30, СК-45, СК-53, СК-60;
СК-45	»	СК-30, СКД-30, СК-35, СК-53, СК-60, СК-75;
СК-53	»	СК-30, СК-35, СК-45, СК-60, СК-75;
СК-60	»	СК-35, СК-45, СК-53, СК-75;
СК-75	»	СК-45, СК-53, СК-60, СК-90;
СК-90	»	СК-75, СК-110;
СК-110	»	СК-90.

6.3. Скобы типа СКТ должны сопрягаться:

однолапчатой проушиной с арматурой, имеющей двухлапчатую проушину (например, звенья промежуточные двойные 2ПР); двухлапчатой проушиной с арматурой, имеющей однолапчатую проушину (например, звенья промежуточные прямые типа ПР).

При этом разрушающая нагрузка скобы должна соответствовать нагрузке сопрягающейся с ней арматуры.

7. ГАРАНТИИ ИЗГОТОВИТЕЛЯ

7.1. Гарантии изготовителя скоб — по ГОСТ 13276—72.

ПРИЛОЖЕНИЕ Справочное

Расчетная масса скоб

Типоразмер скобы	Масса, кг	Типоразмер скобы	Масса, кг
СК-7	0,40	СКТ-30	3,53
СКТ-7	0,50	СК-35	3,23
СКД-10	0,70	СКТ-35	4,60
СК-12	1,15	СК-45	5,04
СКД-12	1,20	СКТ-45	6,52
СКТ-12	1,00	СК-53	5,90
СК-16	1,25	СКТ-53	7,43
СКД-16	1,40	СК-60	6,44
СКТ-16	1,52	СКТ-60	9,52
СК-21	1,85	СК-75	10,90
СКД-21	2,00	СКТ-75	13,72
СКТ-21	2,00	СК-90	12,22
СК-25	2,33	СКТ-90	19,30
СКТ-25	2,70	СК-110	16,43
СК-30	3,00	СКТ-110	25,53
СКД-30	3,10		

к ГОСТ 2724—78 Скобы для воздушных линий электропередачи (см. изменение № 1, ИУС № 9 за 1984 г.)

В каком месте	Напечатано	Должно быть
Вводная часть	для типоразмера СКД-10 (ИУС № 1 1985 г.)	для типоразмеров СК-7 и СКД-10

Изменение № 1 ГОСТ 2724—78 Скобы для воздушных линий электропередачи.
Технические условия

Постановлением Государственного комитета СССР по стандартам от 24.05.84
№ 1724 срок введения установлен

с 01.10.84

Под наименованием стандарта проставить код: ОКП 34 4991 0600.

По всему тексту стандарта заменить ссылку: ГОСТ 13276—72 на ГОСТ 13276—79.

Вводная часть. Заменить слово: «грозозащитных» на «молниезащитных»;
дополнить абзацем: «Установленные настоящим стандартом показатели технического уровня предусмотрены для высшей категории качества для типоразмера СКД-10 и первой категории качества — для остальных типоразмеров».

Пункт 1.2. Графа «Типоразмер скобы». Заменить типоразмер: СК-45 на СКД-45; графа *H*. Для типоразмера СКД-45 заменить размер: 100 на 170; таблицу дополнить размерами:

Типоразмер скобы	<i>B</i>	<i>H</i>	<i>d</i>	<i>d</i> ₁	Разрушающая нагрузка, кН (тс), не менее
СК-120	67	180	65	60	1200 (120)

таблицы 1, 2 дополнить графой — «Удельная материалоемкость» (после графы «Разрушающая нагрузка, кН, не менее»):
для таблицы 1:

Типоразмер скобы	Удельная материалоемкость, кг/кН	Типоразмер скобы	Удельная материалоемкость, кг/кН
СК-7	0,006	СКД-30	0,010
СКД-10	0,007	СК-35	0,009
СК-12	0,008	СКД-45	0,013
СКД-12	0,010	СК-53	0,011
СК-16	0,008	СК-60	0,011
СКД-16	0,009	СК-75	0,015
СК-21	0,009	СК-90	0,014
СКД-21	0,009	СК-110	0,015
СК-25	0,009	СК-120	0,018
СК-30	0,010		

(Продолжение см. стр. 158)

для таблицы 2:

Типоразмер скобы	Удельная материалоемкость, кг/кН	Типоразмер скобы	Удельная материалоемкость, кг/кН
СКТ-7	0,007	СКТ-45	0,015
СКТ-12	0,008	СКТ-53	0,014
СКТ-16	0,009	СКТ-60	0,016
СКТ-21	0,009	СКТ-75	0,018
СКТ-25	0,011	СКТ-90	0,021
СКТ-30	0,012	СКТ-110	0,023
СКТ-35	0,013		

Пункт 2.2 изложить в новой редакции: «2.2. Детали скобы должны изготавливаться:

корпус — из стали с временным сопротивлением разрыву не менее 412 МПа (42 кгс/мм²) и относительным удлинением не менее 25 %;

пальцы для скоб типоразмеров СК-53 и СКТ-53 из стали с временным сопротивлением разрыву не менее 1000 МПа (100 кгс/мм²) и относительным удлинением не менее 10 %;

пальцы для скоб типоразмеров СК-7 и СКТ-7 — из стали с временным сопротивлением разрыву не менее 412 МПа (42 кгс/мм²) и относительным удлинением не менее 25 %;

пальцы для скоб остальных типоразмеров — из стали с временным сопротивлением разрыву не менее 598 МПа (61 кгс/мм²) и относительным удлинением не менее 16 %;

гайки для скоб типоразмеров СК-110, СК-120 и СКТ-110 и шайбы для скоб типоразмеров СКТ-25, СКТ-35, СКТ-60, СКТ-75, СКТ-90 и СКТ-110 — из стали с временным сопротивлением разрыву не менее 372 МПа (38 кгс/мм²);

гайки — по ГОСТ 5915—70;

шайбы — по ГОСТ 11371—78;

шплинты — по ГОСТ 397—79».

Пункт 4.1. Заменить ссылку: ГОСТ 2744—70 на ГОСТ 2744—79.

Пункт 5.2 исключить.

Раздел 6. По всему тексту заменить слово: «сопряжение» на «соединение».

Пункт 6.2. Заменить типоразмер: СК-45 на СКД-45;

дополнить типоразмерами — «СК-120 с СК-110»; «СК-110 с СК-120».

Приложение. Графа «Типоразмер скобы». Заменить типоразмер: СК-45 на СКД-45; дополнить типоразмером: СК-120;

графа «Масса, кг». Заменить значения: 1,15 на 0,91; 5,04 на 6,03; дополнить значением: 22,0

(ИУС № 9 1984 г.)