

ТИПОВОЙ ПРОЕКТ

281-8-6.84

КОМПЛЕКСНЫЙ ПРИЕМНЫЙ ПУНКТ БЫТОВОГО  
ОБСЛУЖИВАНИЯ НА 25 РАБОЧИХ МЕСТ  
С МАСТЕРСКИМИ МЕЛКОГО РЕМОНТА И ПАРИКМАХЕРСКОЙ  
ПУНКТОМ ПРОКАТА И ПРИЕМНЫМ ПУНКТОМ ПРАЧЕЧНОЙ  
НА 800 КГ В СМЕНУ ВО ВСТРОЕННО - ПРИСТРОЕННОМ  
БЛОКЕ (В КОНСТРУКЦИЯХ 1.090.1-1)

## АЛЬБОМ II

АС 1. И 1	ИЗДЕЛИЯ ЖЕЛЕЗОБЕТОННЫЕ СБОРНЫЕ
АС 1. И 2	ИЗДЕЛИЯ МЕТАЛЛИЧЕСКИЕ

Инв. № 20051-02

ЦЕНТРАЛЬНЫЙ ИНСТИТУТ ТИПОВОГО ПРОЕКТИРОВАНИЯ

Свердловский филиал

620062, г.Свердловск-62, ул.Чебышева, 4

Заказ № 1680 Инв. № 2.051-02 тираж 150

Сделано в печать 20/67 1985г цена 0-61

ТИПОВОЙ ПРОЕКТ

281-8-6.84

КОМПЛЕКСНЫЙ ПРИЕМНЫЙ ПУНКТ БЫТОВОГО  
ОБСЛУЖИВАНИЯ НА 25 РАБОЧИХ МЕСТ  
С МАСТЕРСКИМИ МЕЛКОГО РЕМОНТА И ПАРИКМАХЕРСКОЙ  
ПУНКТОМ ПРОКАМА И ПРИЕМНЫМ ПУНКТОМ ПРАЧЕЧНОЙ  
НА 800 КГ В СМЕНУ ВО ВСТРОЕННО — ПРИСТРОЕННОМ  
БЛОКЕ (В КОНСТРУКЦИЯХ 1.090.1-1)

АЛЬБОМ II  
СОСТАВ ПРОЕКТА

- АЛЬБОМ I АС I АРХИТЕКТУРНО-СТРОИТЕЛЬНЫЕ РЕШЕНИЯ  
ТХМ МЕХАНОЛОГИЯ И МЕХАНИЗАЦИЯ  
ОВ ОТОПЛЕНИЕ И ВЕНТИЛЯЦИЯ  
ВК ВОДОПРОВОД И КАНАЛИЗАЦИЯ  
ЭОМ ЭЛЕКТРОСНАБЖЕНИЕ И СИЛОВОЕ ЭЛЕКТРООБОРУДОВАНИЕ  
АУ АВТОМАТИЗАЦИЯ УСТРОЙСТВ ИНЖЕНЕРНОГО ОБОРУДОВАНИЯ  
СС СВЯЗЬ И СИГНАЛИЗАЦИЯ
- АЛЬБОМ II АС1.И1 ИЗДЕЛИЯ ЖЕЛЕЗОБЕТОННЫЕ СБОРНЫЕ  
АС1.И2 ИЗДЕЛИЯ МЕТАЛЛИЧЕСКИЕ
- АЛЬБОМ III СО СПЕЦИФИКАЦИЯ ОБОРУДОВАНИЯ
- АЛЬБОМ IV ВМ ВЕДОМОСТЬ ПОТРЕБНОСТИ В МАТЕРИАЛАХ
- АЛЬБОМ V СМ СМЕТЫ

РАЗРАБОТАН  
ЦНИИЭП ТОРГОВО-БЫТОВЫХ ЗДАНИЙ  
И ТУРИСТСКИХ КОМПЛЕКСОВ  
ГЛ. ИНЖЕНЕР ИНСТИТУТА  
ГЛ. АРХИТЕКТОР ПРОЕКТА

*[Signature]*  
НОСКОВ В  
СМИРНОВ Н

ПРОЕКТ УТВЕРЖДЕН  
ГОСГРАЖДАНСТРОЕМ ПРИКАЗ №126 ОТ 29 АПРЕЛЯ 1982 г.  
РАБОЧАЯ ДОКУМЕНТАЦИЯ ВВЕДЕНА В ДЕЙСТВИЕ  
ЦНИИЭП ТОРГОВО-БЫТОВЫХ ЗДАНИЙ И ТУРИСТСКИХ  
КОМПЛЕКСОВ ПРИКАЗ №70 ОТ 28.9 1984 г.

				ПРИВЯЗАН	
№					

Ал II

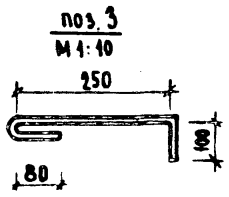
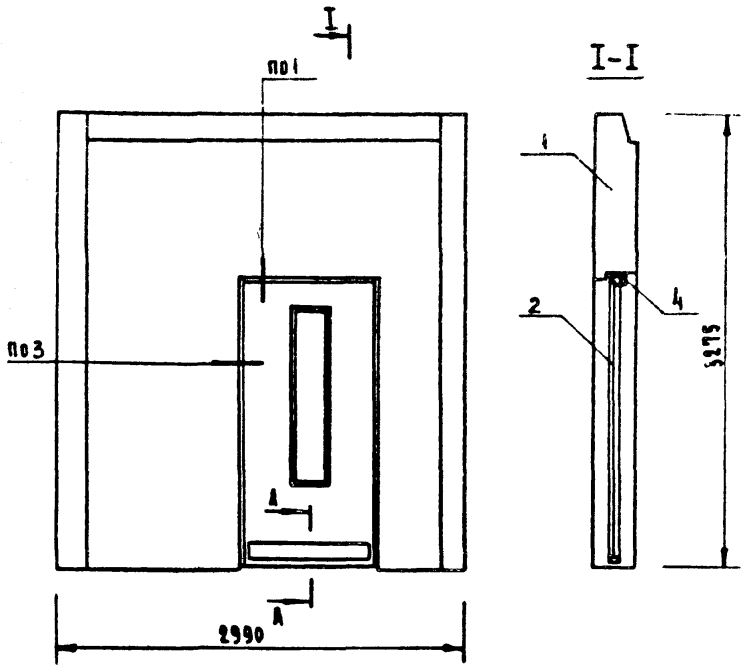
Л.п. 201 - 8 - 6.84

ОБОЗНАЧЕНИЕ	НАИМЕНОВАНИЕ	СТР.	ПРИМЕЧАНИЕ
281-8-6.84 - АС1.Ц1- 000000	ВЕДОМОСТЬ ЧЕРТЕЖЕЙ	2	
281-8-6.84 - АС1.Ц1- 01.00	ПАНЕЛЬ СТЕНОВАЯ НАРУЖНАЯ		
	(ЗПСД303335-П-2а, ЗПСД303340-П-2а)		
	УСТАНОВКА СТОЯРНЫХ ИЗДЕЛИЙ	3	
-02.00	ПАНЕЛЬ СТЕНОВАЯ НАРУЖНАЯ		
	(ЗПСД303335-П-2а, ЗПСД303340-П-2а)		
	УСТАНОВКА СТОЯРНЫХ ИЗДЕЛИЙ	4	
-03.00	ПАНЕЛЬ СТЕНОВАЯ НАРУЖНАЯ		
	(БПС03033335-П-1а, БПС0303340-П-1а)		
	УСТАНОВКА СТОЯРНЫХ ИЗДЕЛИЙ	5	
-04.00	ПАНЕЛЬ СТЕНОВАЯ НАРУЖНАЯ		
	(БПС03033335-П-1б, БПС0303340-П-1б)		
	УСТАНОВКА СТОЯРНЫХ ИЗДЕЛИЙ	6	
-05.00	ПАНЕЛЬ СТЕНОВАЯ НАРУЖНАЯ		
	(БПС03033335-П-1б, БПС0303340-П-1б)		
	УСТАНОВКА СТОЯРНЫХ ИЗДЕЛИЙ	7	

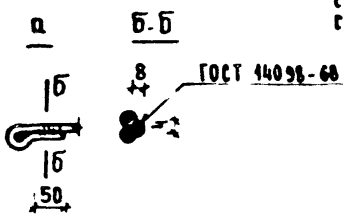
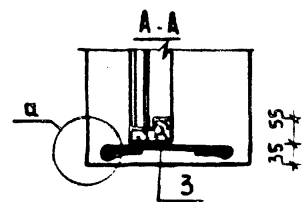
ОБОЗНАЧЕНИЕ	НАИМЕНОВАНИЕ	СТР.	ПРИМЕЧАНИЕ
281-8-6.84 - АС1.Ц1 - 06.00	ПАНЕЛЬ ПЕРЕКРЫТИЯ		
	ПР60 15 - БАТ УТ-а	8	
-07.00	ИЗДЕЛИЕ СОЕДИНИТЕЛЬНОЕ ИМС-1	9	
-08.00	ИЗДЕЛИЕ СОЕДИНИТЕЛЬНОЕ ИМС-2	9	
-09.00	ИЗДЕЛИЕ СОЕДИНИТЕЛЬНОЕ ИМС-3	10	
-10.00	ИЗДЕЛИЕ СОЕДИНИТЕЛЬНОЕ ИМС-4	10	
-11.00	ИЗДЕЛИЕ СОЕДИНИТЕЛЬНОЕ ИМС-5	11	
-12.00	ИЗДЕЛИЕ СОЕДИНИТЕЛЬНОЕ ИМС-6	11	

ИМВ № 3000А, ПОДПИСЬ ЧЕЛОВЕКА, ДАТА ВЪЕЗДА ИЛИ ВЫЕЗДА

		ПРИВЯЗКА	
ИМВ №			
		281-8-6.84 - АС1.Ц1 - 000000	
РУК. МАСТЕР ЛЕОНОВ	3-12		СТАВЛЯЮЩИЙ
И. МОТРИ БАБУШКИНА	12-12		И. МОТРИ
ГА. ИЖИМ ШУРМУХИНА	12-12		ГА. ИЖИМ
Г.Ц.П. ШУРМУХИНА	12-12		Г.Ц.П.
СТ. ИЖИМ ТЕПЛОВА	12-12		СТ. ИЖИМ
		ВЕДОМОСТЬ ЧЕРТЕЖЕЙ	ЦНИИЭП
			ТОРГОВО-ПРОМЫШЛЕННАЯ АКАДЕМИЯ СТРОИТЕЛЬСТВА И АРХИТЕКТУРЫ



ПОЗ 3 ПРИВАРИТЬ К ПРОДАВНЫМ СТЕЖИЖАМ ПАНЕЛИ ДО УСТАНОВКИ СТОЯРНЫХ ИЗДЕЛИЙ



ФОРМАТ	ЗОНА	ПОЗ	ОБОЗНАЧЕНИЕ	НАИМЕНОВАНИЕ	ИВА НА МЕР		ПРИМЕНЕНИЕ
					2201-340	АС1 м	
				<u>ДОКУМЕНТАЦИЯ</u>			
A5			1 090 1-1 2-1 0000 ПЗ	ПОЯСНИТЕЛЬНАЯ ЗАПИСКА			
A3			1 090 1-1 2-1 0000 У	УЗЛЫ			
				<u>СБОРОЧНЫЕ ЕДИНИЦЫ</u>			
		1	1 090 1-1 2-1 5000-02	2 ПСА 30 33 3.5-П-2	1		
			-03	2 ПСА 30 33 4.0-П-2		1	
		2	1 136 5-19 0200 003	БЛОК ДВЕРНОЙ ДИ21-10ШР	1	1	
				<u>ДЕТАЛИ</u>			
		3	284-8-6.84-АС1.И1.01.01	φ 10 АТ ГОСТ 5781.82 Р-450	4	4	0,28 кг
				<u>МАТЕРИАЛЫ</u>			
		4		НАЛИЧНИК З ГОСТ 8242-75	5,2	5,2	М

ОБОЗНАЧЕНИЕ	МАРКА	Масса
284-8-6.84-АС1.И1.01.00	2 ПСА 30 33 3.5-П-2а	2490
-01	2 ПСА 30 33 4.0-П-2а	2870

ИВ № ПОДА ПДАРСЬ И ААТА 03АМ ИВ №

ПРИВАЗАН				
ИВ №				

281-8-6.84-АС1.И1.01.00

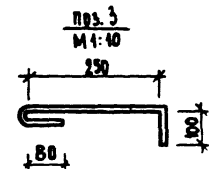
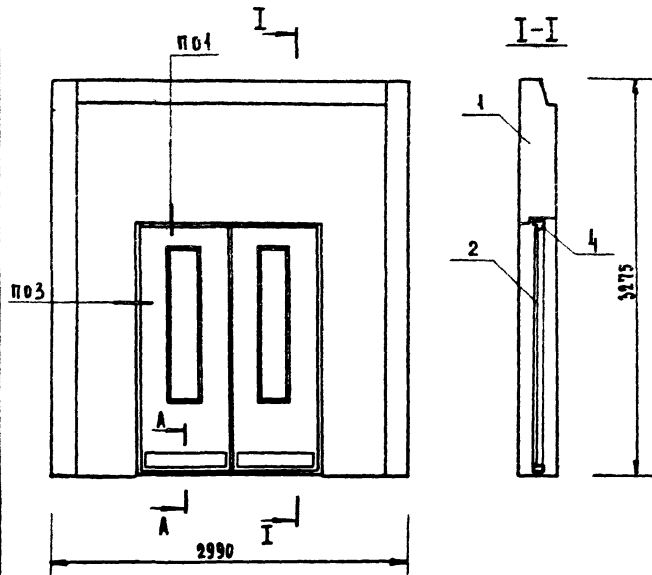
РУК М7	АЕРНОВ			
НОРМОК	ТМОФЕЕВ			
ГЛНЖ М	ШУРМУХИНА			
ГАП	ШУРМУХИНА			
РУК ГР	СМИРНОВ			
ГАП	КОШИНА			
ГАП	СМИРНОВ			

ПАНЕЛЬ СТЕНОВАЯ НАРУЖНАЯ (2 ПСА 30,33,3.5-П-2а; 2 ПСА 30,33,4.0-П-2а) УСТАНОВКА СТОЯРНЫХ ИЗДЕЛИЙ

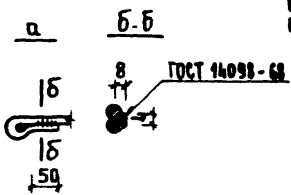
СТАНДА	МАССА	МАСШТАБ
Р.	СМ. ТАБА.	-
АМСТ	АМСТОВ 1	

ЦНИИЭП

ГОРЬКОВСКИЙ ГОСУДАРСТВЕННЫЙ УНИВЕРСИТЕТ КОМП. Г. СС. С.



№3.3 ПРИВАРТЬ К ПРОВОДНЫМ СТЕЖИЯМ ПАНЕЛИ ДО УСТАНОВКИ СТОЯРЫХ ИЗДЕЛИЙ



ФОРМА	ЗОНА	КОД	ОБОЗНАЧЕНИЕ	НАИМЕНОВАНИЕ	КОЛ. НА ИЕР. ЭЛЕМЕНТЫ		ПРИМЕЧАНИЕ
					-	01	
				ДОКУМЕНТАЦИЯ			
А3			1.090.1.1.2.1.0000.03	ПОЯСНИТЕЛЬНАЯ ЗАПИСКА	×	×	
А3			1.090.1.1.2.1.0000.04	УЗАБЫ	×	×	
				СБОРОЧНЫЕ ЕДИНИЦЫ			
		1	1.090.1.1.2.1.5000.04	ЗПСД 30.33.3.5.П.2	1		
			-05	ЗПСД 30.33.4.0.П.2		1	
		2	1.136.5.19.08.00.002	БЛОК ДВЕРНОЙ ДИ21-15АЩР2	1	1	
				ДЕТАЛИ			
		3	281-8-6.84-АС1.И1-02.01	Φ10АТ ГОСТ 5781-82 Р=450	4	4	0,28 кг
				МАТЕРИАЛЫ			
		4		НАЛИЧНИК 3 ГОСТ 8242-75	5,7	5,7	М

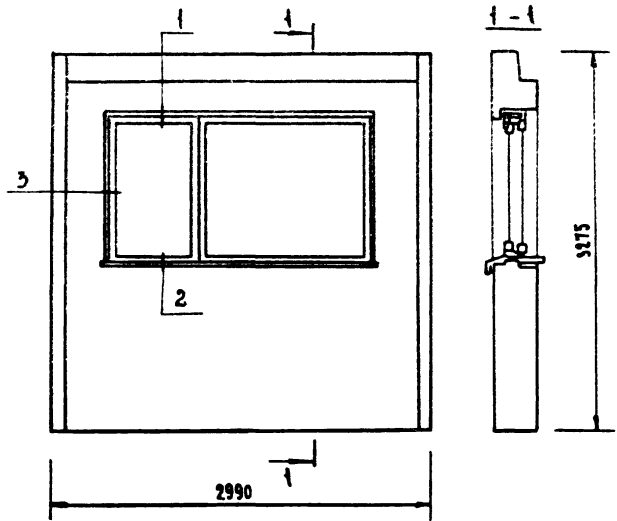
ОБОЗНАЧЕНИЕ	МАРКА	МАССА ЕД. КГ
281-8-6.84-АС1.И1-02.00-	ЗПСД 30.33.3.5.П.2 а	2120
-01	ЗПСД 30.33.4.0.П.2 а	2440

ПРИВЯЗАН		281-8-6.84 АС1 И1-02 00		СТАДИЯ	МАССА	МАЩЕТАБ
РУК М7	ЛЕОНОВ	3	14	Р	СМ. ТАБЛ.	-
ИВРОК	ТИМОФЕЕВ					
ГА ИЖИ	ШУРМУЗИНА					
ГМП	ЩУРМУЗИНА			АИСТ	АИСТОВ	
ГАП	СМИРНОВ					
РУК ГР.	НОЩИНА					
ГАП	СМИРНОВ					

ПАНЕЛЬ СТЕНОВАЯ НАРУЖНАЯ (ЗПСД 30.33.3.5.П.2 а, ЗПСД 30.33.4.0.П.2 а)  
УСТАНОВКА СТОЯРЫХ ИЗДЕЛИЙ

ЦНИИЭП

М. п. 281-8-6.84 АА II



ФОРМА	ЗОНА	ПОЗ	ОБОЗНАЧЕНИЕ	НАИМЕНОВАНИЕ	КОД НА ИСХОДАННИЕ			ПРИМЕЧАНИЕ	
					281-8-684-АС1.Ш	01	02		03
				ДОКУМЕНТАЦИЯ					
АЭ			1.090.1-1 2-1 00009	УЗЛЫ					
				СБОРОЧНЫЕ ЕДИНИЦЫ					
АЭ			1.090.1-1 2-1 1000-20	БПСО 30.33.3.5-П-1	1	1			
			-22	БПСО 30.33.4.0-П-1			1	1	
				БЛОК ОКОННЫЙ					
			1 1.236-6 В1 - 8000	ОР12-188	1	1			
			ГОСТ 16289-80	ОРС12-188				1	
				ДОСКА ПОД ОКОННОЙ					
			2 1.136-2 1-В	Д019-25	1	1	1	1	
			3	НАЛИЧНИК ЭГОСТ 8242-75	42	42	42	42	М
			4 1.136.5-21.002	САЦВ СА 2	037	037	037	037	М <sup>2</sup>

ОБОЗНАЧЕНИЕ	МАРКА	МАССА ЕД. КГ
281-8-684-АС1.Ш-03.00	БПСО 30.33.3.5-П-1А.Р	2490
-01	БПСО 30.33.3.5-П-1А.Т	2490
-02	БПСО 30.33.4.0-П-1А.Р	2870
-03	БПСО 30.33.4.0-П-1А.Т	2870

ПРИМЕР

ИМЯ									

281-8-684-АС1.Ш-03.00

ПАНЕЛЬ СТЕКЛОВАЯ НАРУЖНАЯ (БПСО 30.33.3.5-П-1А.Р/Т, БПСО 30.33.4.0-П-1А.Р/Т)

УСТАНОВКА СТОЯКОВЫХ ИЗДЕЛИЙ

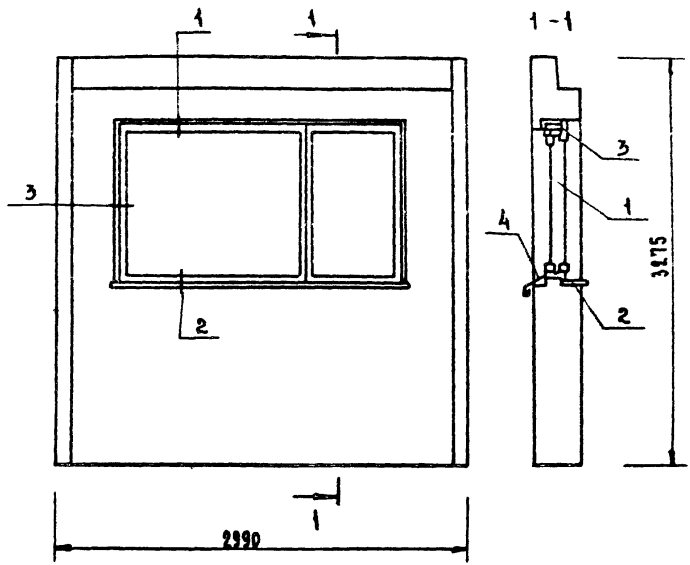
СТАДЫЙ МАС/А/МАШТАБ

СМ. ТАБЛ.

ЦНИИЭП

ТОРГОВО-СЫПОВЫХ ЗАПАСОВ

М.п. 281-8-6.84 Ал II



ФОРМАТ	ЗОНА	ПОД	ОБЪЕМ	НАИМЕНОВАНИЕ	КОЛ-ВО НА УСТАНОВКУ				ПРИМЕЧАНИЕ
					281-8-684-АС1.Ш1	01	02	03	
				ДОКУМЕНТАЦИЯ					
АЭ			1.090.1-1 2-1 00003	УЗЛЫ:					
				СБОРЩИЧНЫЕ ЕДИНИЦЫ					
АЭ			1.090.1-1 2-1 1000 -20	БПС030.33.35-П-1	1	1			
				-22 БПС030.33.4.0-П-1			1	1	
				БЛОК ОКОННЫЙ					
			1 1.236-6 В1-8000	ОР12-18В	1	1			
				ГОСТ 16289-80			1	1	
				ДОСКА ПОДКОННАЯ					
			2 1.136-2 А8	ДВ19-25	1	1	1	1	
			3	НАЛИЧНИК ЭГОСТ242-75	4.2	4.2	4.2	4.2	М
			4 1.136.5-21.002	САМБ СА2	0.37	0.37	0.37	0.37	М <sup>2</sup>

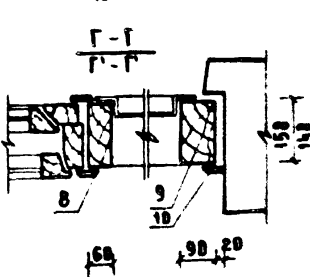
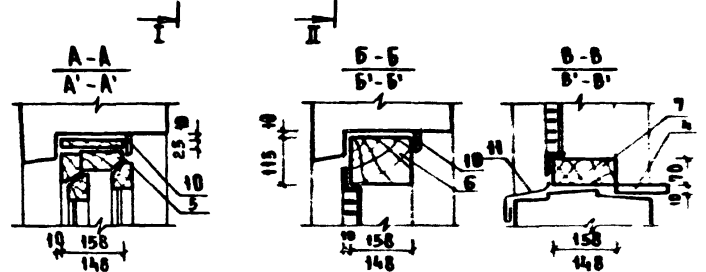
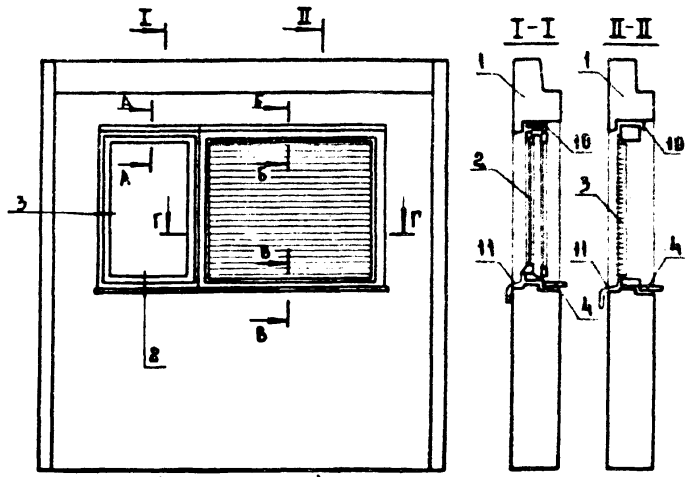
ОБЪЕМ	МАРКА	МАССА В КГ
281-8-6.84-АС1.Ш1 - 04.00-	БПС030.33.35-П-16Р	2490
-01	БПС030.33.35-П-16Т	2490
-02	БПС030.33.4.0-П-16Р	2870
-03	БПС030.33.4.0-П-16Т	2870

ПРИВЯЗАН

281-8-6.84-АС1 Ш1-04.00					
РУК МЧ	АЕДНОВ	ПЛАНЬ СТЕНОВАЯ НАРЖНАЯ (БПС0303335-П-16Р/Т, БПС03033.4.0-П-16Р/Т) УСТАНОВКА СТВАЯРНЫХ УДЕЛАН	СТАДИЯ	МАССА	МАСШТАБ
И КВТ Р	ТИМОФЕЕВ		Р	СМ.	—
ТА ШИЖ	ШУРМАН			ТАБЛ.	
Г П	ШУРМАН		ЛИСТ	ЛИСТОВ	1
Г А П	СМИРНОВ		ЦНИИ ЭП ТОРГОВО-ПРОМЫШЛЕННАЯ КОМПАНИЯ		
РУК ГР	ШОШИНА				
И К В	СМИРНОВ				



1 II  
АА II  
М.п. 287-8-6.84



ОБОЗНАЧЕНИЕ	МАРКА
281-8-684-АС1 Ш-050	БРС030 33 3,5-Н-18Р
-01	БРС030 33 3,5-Н-18Т
-02	БРС030 33 4,0-Н-18Р
-03	БРС030 33 4,0-Н-18Т

ФОРМАТ	ЭТАП	КОД	ОБОЗНАЧЕНИЕ	НАИМЕНОВАНИЕ	КОД НА ИСПОЛНЕНИЕ 281-8-684-АС1-Ш				ПРИМЕЧАНИЕ
					-	-01	-02	-03	
				<b>ДОКУМЕНТАЦИЯ</b>					
А3			1.090 1-1 2-1-0000 ПЗ	ПОЯСНИТЕЛЬНАЯ ЗАПИСКА					
А3			1.090 1-1 2-1-0000 У	УЗЫВЫ					
				<b>СБОРочНЫЕ ЕДИНИЦЫ</b>					
		1	1.090 1-1 2-1 1000-20	БРС030 33 3,5-Н-1	1	1			
			-22	БРС030 33 4,0-Н-1			1	1	
		2	1.136 5-16.42 01.00 000-02	БЛК ОКОННЫЙ ОР12-7.5А	1		1		
			1.136 5-17.01 00 000-02	ОРС 12-7.5А			1	1	
		3	1 279 9-2	ВЕНТИЛЯЦИОННАЯ РЕШЕТКА ВР75	1	1	1	1	
		4	1 136-2 А6	ДОСКА ПОДВКОННАЯ Д022-20	1	1	1	1	
				<b>ДЕТАЛИ</b>					
		5	281-8-684-АС1 Ш-05.01	БРЭС 158x25 ГОСТ 2695-71С-120	1		1		0 003 м <sup>3</sup>
				БРЭС 148x25 ГОСТ 2695-71С-120		1	1		0 003 м <sup>3</sup>
		6	-05.02	БРЭС 115x158 ГОСТ 2695-71С-1200	1		1		0 022 м <sup>3</sup>
				БРЭС 115x148 ГОСТ 2695-71С-1200		1	1		0 028 м <sup>3</sup>
		7	-05.03	БРЭС 70x158 ГОСТ 2695-71С-1200	1		1		0 013 м <sup>3</sup>
				БРЭС 70x148 ГОСТ 2695-71С-1200		1	1		0 012 м <sup>3</sup>
		8	-05.04	БРЭС 80x158 ГОСТ 2695-71С-1000	1		1		0 009 м <sup>3</sup>
				БРЭС 60x148 ГОСТ 2695-71С-1000		1	1		0 009 м <sup>3</sup>
		9	-05.05	БРЭС 90x158 ГОСТ 2695-71С-1000	1		1		0 014 м <sup>3</sup>
				БРЭС 90x148 ГОСТ 2695-71С-1000		1	1		0 013 м <sup>3</sup>
				<b>МАТЕРИАЛЫ</b>					
		10		МАЛЦИНН К2 ГОСТ 8242-75	6,9	6,9	6,9	6,9	М
		11	1 136 5-21.002-01	САУБСА2	0,36	0,36	0,36	0,36	М <sup>2</sup>

СЕЧЕНИЯ СО ШТИРКАМИ ДАНЫ ДЛЯ УСТАНОВКИ  
СТВАРНЫХ УДЕЛИИ СТРОИТЕЛЬНЫМ ОСТЕКЛЕНИЕМ

ПРИВЯЗКА
ИИВ-1

281-8-684-АС1 Ш-05.00

ПАНЕЛЬ СТЕНОВАЯ НАРУЖНАЯ СТАВРНАЯ МАССА МАСШТАБ

(БРС030 33 3,5-Н-18 Р/Т  
БРС030 33 4,0-Н-18 Р/Т)

УСТАНОВКА СТВАРНЫХ УДЕЛИИ

Р	-	-
Л	Ш	Ш

ЦНИИЭП

УТВЕРЖДЕНО  
ДИРЕКТОР  
И.И.И.И.И.

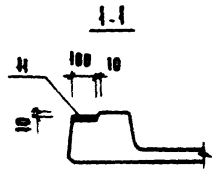
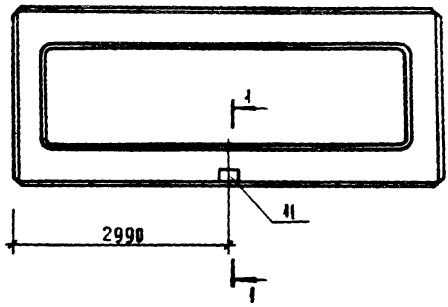
ПРОЕКТИРОВАН  
И.И.И.И.И.

ПРОВЕРЕН  
И.И.И.И.И.

АА II

М.п. 281-8-6.84

ИНВ. И ПЛАД. ПОДПИСЬ ДАТА (ИЗМ. ИЛИ НОМ.)



ВЕДОМОСТЬ РАСХОДА СТАЛИ, КГ

МАРКА ЗЕМЕНТА	ИЗДЕЛИЕ ЗАКАЛАННОЕ				ВСЕГО
	АРМАТУРА КЛАССА А1		СТАЛЬ ПОВЕРХНЯ		
	ГОСТ 5781-82		ГОСТ 103-76 В СТ 3 кп2		
	φ 12	Итого	6x100	Итого	
ПР60.15-БАТҮТ. Q	0.89	0.89	0.57	0.57	1.46

ФОРМАТ	ЗНА	ПОЗ	ОБОЗНАЧЕНИЕ	НАИМЕНОВАНИЕ	КОЛ	ПРИМЕ- ЧАНИЕ
				ДОКУМЕНТАЦИЯ		
A3			1.090.1-1 5-1 0000ПЗ	Пояснительная записка	1	
				СБОРОЧНЫЕ ЕДИНИЦЫ		
A4			1.090.1-1 5-1 5000	ПР60.15-БАТҮТ	1	
A4	И		1.090.1-1 5-1 0080	ИЗДЕЛИЕ ЗАКАЛАННОЕ МНБ	1	

281-8-6.84-АС1.И1-0600

ПАНЕЛЬ ПЕРЕКРЫТИЯ  
ПР60.15-БАТҮТ Q

СТАДИЯ	МАССА	МАСШТАБ
Р	2595	
ЛИСТ	ЛИСТОВ	

ПРИВАЗАН

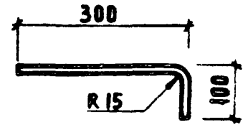
	РУК. МАСТ	АГОМОВ	<i>[Signature]</i>
	И. КОНТР	БАБУШКИНА	<i>[Signature]</i>
	ГА. ИЖ. Ш	ШУРМУХИНА	<i>[Signature]</i>
	Г. И. П.	ШУРМУХИНА	<i>[Signature]</i>
ИНВ. №	СТ. ИЖ.	ТЕЛАНОВА	<i>[Signature]</i>

ЦНИИЭП  
ГОРГОБД-  
БЫТОВЫХ  
ЗАДАНИИ И  
ТЭРМОТЕХНИ-  
КОМПАКСОВ





М.п. 281-8-6.84 АА.И



Длина развертки L-450

ПРИВЯЗАН		
ИНВ. №		

281-8-6.84-АС1 И1-11 00

ИЗДЕЛИЕ СОЕДИНИТЕЛЬНОЕ  
ИМС-5

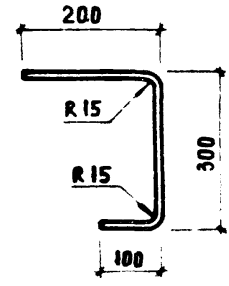
СТАДИЯ	МАССА	МАСШТАБ
Р	04	
ЛИСТ	ЛИСТОВ	
ЦНИИЭП	УРТУМУННА ШУРМУХИНА САИНСКИ ТРАКЕТСКИ ТЕПАНОВА	

Ф12АТ ГОСТ 5781-82

РУК. МАСТ. И КОНТР.	А. БОНОВ	<i>Б. П.</i>
ДИ. И. К. И.	БАБУШКИНА	<i>Б. П.</i>
Г. И. П.	ШУРМУХИНА	<i>Б. П.</i>
СТ. И. И. Ж.	ШУРМУХИНА	<i>Б. П.</i>
	ТЕПАНОВА	<i>Б. П.</i>

ИНВ. И ПОЛ. ПОДПИСЬ И ДАТА ВЗАИМНОВ.

СОГЛАСОВАНО



Длина развертки L-650

ПРИВЯЗАН		
ИНВ. №		

281-8-6.84-АС1 И1-12 00

ИЗДЕЛИЕ СОЕДИНИТЕЛЬНОЕ  
ИМС-6

СТАДИЯ	МАССА	МАСШТАБ
Р	058	
ЛИСТ	ЛИСТОВ	
ЦНИИЭП	УРТУМУННА ШУРМУХИНА САИНСКИ ТРАКЕТСКИ ТЕПАНОВА	

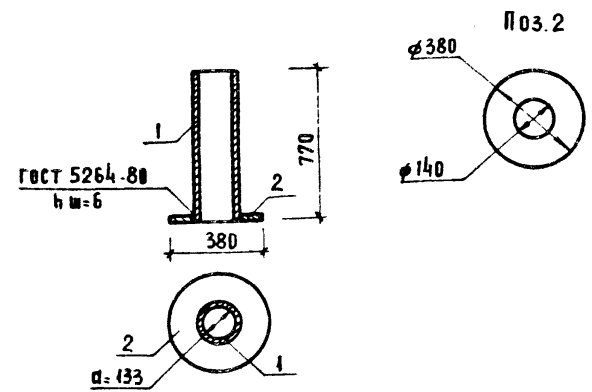
Ф12АТ ГОСТ 5781-82

РУК. МАСТ. И КОНТР.	А. БОНОВ	<i>Б. П.</i>
ДИ. И. К. И.	БАБУШКИНА	<i>Б. П.</i>
Г. И. П.	ШУРМУХИНА	<i>Б. П.</i>
СТ. И. И. Ж.	ШУРМУХИНА	<i>Б. П.</i>
	ТЕПАНОВА	<i>Б. П.</i>

ИНВ. И ПОЛ. ПОДПИСЬ И ДАТА ВЗАИМНОВ.

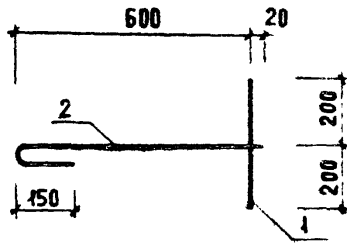
ОБОЗНАЧЕНИЕ	НАИМЕНОВАНИЕ	СТР.	ПРИМЕЧАНИЕ
281-8-684-АС1 И2-00.00.00	ВЕДОМОСТЬ ЧЕРТЕЖЕЙ	12	
- 01.00	ПАТРУБОК ПТ-1	12	
- 02.00	АНКЕР А-1	13	
- 03.00	АНКЕР АН-1	13	
- 04.00	РАМА МЕТАЛЛИЧЕСКАЯ МР1, МР2	14	

ПРИВЯЗАН		
ИВБ №		
281-8-684-АС1 И2-00 00.00		
РЭК МАСТ ЛЕОНОВ И КОНТР БАБУШКИНА ГА ИЖИ ШУРМУХИНА ГИП ШУРМУХИНА СТ ИЖ ТЕПЛАВА	СТАДИЯ Р ЦНИИЭП	АИСТ АИСТОВ ТОРГОВО БЫТОВОЙ ЗАДАНИИ ТУРИСТСКОЕ КОМПЛЕКСОВ



ФОРМАТ	ЗОНА	ПОЗ	ОБОЗНАЧЕНИЕ	НАИМЕНОВАНИЕ	КОЛ	ПРИМЕЧАНИЕ
				ДЕТАЛИ		
				ТРУБА 133x4 ГОСТ 8732-70		
Б4	1		281-8-684- АС1.И2-01.01	Р-770	1	9.5 кг
				Полоса Б.Бx380 ГОСТ 103-76 ВСТЗКП2 ГОСТ 535-79		
Б4	2		- 01.02	Р-380	1	6.8 кг
ПРИВЯЗАН						
ИВБ №						
281-8-684-АС1 И2-01 00						
ПАТРУБОК ПТ-1					СТАДИЯ	МАССА
					Р	16.3
					АИСТ	АИСТОВ 1
РЭК МАСТ ЛЕОНОВ И КОНТР БАБУШКИНА ГА ИЖИ ШУРМУХИНА ГИП ШУРМУХИНА СТ ИЖ ТЕПЛАВА					ЦНИИЭП ТОРГОВО БЫТОВОЙ ЗАДАНИИ ТУРИСТСКОЕ КОМПЛЕКСОВ	

281-8-684



ФОРМАТ	ЗОНА	ПОЗ.	ОБОЗНАЧЕНИЕ	НАИМЕНОВАНИЕ	КОД	ПРИМЕЧАНИЕ
				ДЕТАЛИ		
				СТ ОТД ГОСТ 5781 82		
Б4	1		281-8-684-АС1 И2-02.01	φ10АТ; Р=400	1	0,25кг
Б4	2		-02.02	φ10АТ; Р=800	1	0,5кг

ПРИВЯЗАН

ИМВ №

281-8-684-АС1 И2-02 00

СТАДНЯ МАССА МАСШТАБ

Р 075

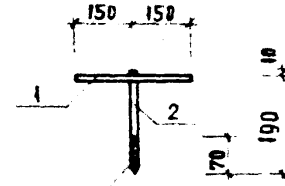
АМСТ АМСТОР 1

АНКЕР А1

ЦНИИЭП  
ГЕРБОВСКОЕ  
БЫТОВОЕ  
СТРОИТЕЛЬСТВО  
ТУРИСТСКОЕ  
КОМПЛЕКС

РУК МАСТ АЕОНОВ  
И КОНТР БАБУШКИНА  
ГА ИЖИ ШУРМУХИНА  
Г И П ШУРМУХИНА  
СТ ИЖИ ТЕПАРВА

ИМВ № ПОДА ПРАПИСЬ И ААТА ВЗАМ ИМВ №



РЕЗЬБА М10  
ГОСТ 9150 81

ФОРМАТ	ЗОНА	ПОЗ.	ОБОЗНАЧЕНИЕ	НАИМЕНОВАНИЕ	КОД	ПРИМЕЧАНИЕ
				ДЕТАЛИ		
				СТ ОТД ГОСТ 5781 82		
Б4	1		281-8-684-АС1 И2-03.01	φ10АТ; Р=300	1	0,19кг
Б4	2		-03.02	φ10АТ; Р=200	1	0,12кг

ПРИВЯЗАН

ИМВ №

281-8-684-АС1 И2-03 00

СТАДНЯ МАССА МАСШТАБ

Р 031

АМСТ АМСТОР 1

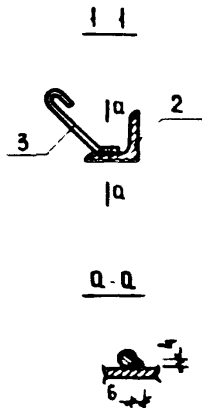
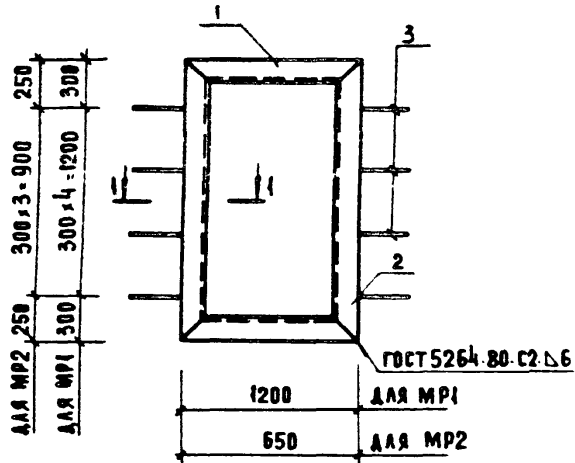
АНКЕР АН-1

ЦНИИЭП  
ГЕРБОВСКОЕ  
БЫТОВОЕ  
СТРОИТЕЛЬСТВО  
ТУРИСТСКОЕ  
КОМПЛЕКС

РУК МАСТ АЕОНОВ  
И КОНТР БАБУШКИНА  
ГА ИЖИ ШУРМУХИНА  
Г И П ШУРМУХИНА  
СТ ИЖИ ТЕПАРВА

СОСТАВ АНО

ИМВ № ПОДА ПРАПИСЬ И ААТА ВЗАМ ИМВ №



ОБОЗНАЧЕНИЕ	МАРКА	МАССА
281-8-684-АС1.И2-04.00-	МР1	23,6 кг
- 01	МР2	16,4 кг

ФОРМАТ	ЗОНА	ПОЗ	ОБОЗНАЧЕНИЕ	НАИМЕНОВАНИЕ	КВА НА ИСП		ПРИМЕ
					—	01	
				<u>ДЕТАЛИ</u>			
				УГОЛОК Б-50x5 ГОСТ 8509-72 <sup>р</sup> В СТЗ КР2 ГОСТ 535-79			
Б4		1	281-8-684-АС1.И2-04.01	Р=1200	2		452 кг
			- 04.02	Р=650		2	245 кг
Б4		2	- 04.03	Р=1800	2		68 кг
			- 04.04	Р=1400		2	53 кг
				СТ. ОТА ГОСТ 5781-82			
Б4		3	- 04.05	φ 8АТ, Р=250	10	8	01 кг

1 СВАРКУ ВЕСТИ ЭЛЕКТРОДАМИ ТИПА 342  
2 РАМЫ ОГРУНТОВАТЬ ГРУНТОВКОЙ ПФ-020  
ГОСТ 18185-79

ИМБ Ч ПОДА ПОДАНЫСЯ ДАТА ВЗАИМНОВ Н°

ПРИВЯЗАН

ИМБ Ч	ИМБ Ч	ИМБ Ч	ИМБ Ч	ИМБ Ч	ИМБ Ч	ИМБ Ч	ИМБ Ч	ИМБ Ч	ИМБ Ч
ИМБ Ч	ИМБ Ч	ИМБ Ч	ИМБ Ч	ИМБ Ч	ИМБ Ч	ИМБ Ч	ИМБ Ч	ИМБ Ч	ИМБ Ч

281-8-684-АС1 И2-04 00

РАМА МЕТАЛЛИЧЕСКАЯ  
МР1, МР2

СТАДИЯ	МАССА	МАШТАБ
Р	СМ. ТАБЛ.	
АНСТ		АНСТОВ 1

УЧРЕЖДЕНИЕ  
ЦНИИЭП  
ТУРИСТСКИЙ  
КОМПЛЕКС