

ГОСУДАРСТВЕННЫЙ КОМИТЕТ СОВЕТА МИНИСТРОВ СССР
ПО ДЕЛАМ СТРОИТЕЛЬСТВА
(ГОССТРОЙ СССР)

УКАЗАНИЯ
ПО ЗАВОДСКОЙ ОТДЕЛКЕ
КЕРАМИЧЕСКОЙ ПЛИТКОЙ
ЖЕЛЕЗОБЕТОННЫХ И БЕТОННЫХ
НАРУЖНЫХ СТЕНОВЫХ ПАНЕЛЕЙ
И БЛОКОВ

СН 389-68

ОТДЕЛЕН *Лео в Тереме*
НД, утвержденных Госстрой
СССР на 01.01.90г.

ВАНЕ *Косилов*



МОСКВА—1970

Издание официальное

ГОСУДАРСТВЕННЫЙ КОМИТЕТ СОВЕТА МИНИСТРОВ СССР
ПО ДЕЛАМ СТРОИТЕЛЬСТВА
(ГОССТРОЙ СССР)

УКАЗАНИЯ
ПО ЗАВОДСКОЙ ОТДЕЛКЕ
КЕРАМИЧЕСКОЙ ПЛИТКОЙ
ЖЕЛЕЗОБЕТОННЫХ И БЕТОННЫХ
НАРУЖНЫХ СТЕНОВЫХ ПАНЕЛЕЙ
И БЛОКОВ

СН 389-68

*Утверждены
Государственным комитетом
Совета Министров СССР
по делам строительства
31 декабря 1968 г*



ИЗДАТЕЛЬСТВО ЛИТЕРАТУРЫ ПО СТРОИТЕЛЬСТВУ
Москва—1970

«Указания по заводской отделке керамической плиткой железобетонных и бетонных наружных стеновых панелей и блоков» разработаны институтами НИИСтройкерамика Минстройматериалов СССР, ЦНИИСК им. Кучеренко Госстроя СССР, ВНИИНСМ Минстройматериалов СССР, ЦНИИЭП жилища Госгражданстроя, КТБ Мосоргстройматериалов и Бескудниковским комбинатом строительных материалов и конструкций № 1 Главмоспромстройматериалов при Мосгорисполкоме.

Указания предназначены для инженерно-технических работников заводов железобетонных изделий, домостроительных комбинатов, проектных и строительных организаций, а также заводов — изготовителей керамики.

Указания содержат необходимые требования к материалам, правила заводской технологии отделочных работ, требования к качеству отделки и методы контроля.

В приложениях приведены методы расчета панельных и блочных стен с отделкой керамической плиткой и способы приготовления клеев для укрупнения ковров из керамической плитки.

Заводская отделка панелей и блоков керамикой дает возможность получать поверхности изделий полной заводской готовности, способствует достижению архитектурно-художественной выразительности и обеспечивает долговечность фасадов зданий.

При составлении настоящих Указаний учтен опыт передовых заводов крупнопанельного домостроения в различных районах СССР и данные научно-исследовательских работ, выполненных институтами НИИСтройкерамика, ЦНИИСК им. Кучеренко, ЦНИИЭП жилища, ВНИИНСМ, НИИСМИ, Моспроектстройиндустрия.

3—2—4

План IV кв. 1968 г., № 4

Редакторы — *А. В. Шерстнев* (Госстрой СССР), канд. техн. наук *С. П. Хайнер* (НИИСтройкерамика), канд. техн. наук *С. А. Воробьева* (ЦНИИСК им. Кучеренко)

Госстрой СССР

Указания по заводской отделке керамической плиткой железобетонных и бетонных наружных стеновых панелей и блоков СН 389-68

* * *

Стройиздат. Москва, К-31, Кузнецкий мост, д. 9

* * *

Редактор издательства *Г. А. Ифтинка*

Технический редактор *Г. Д. Наумова*

Корректор *Л. П. Атавина*

Сдано в набор 4.VI.1969 г. Подписано к печати 16.X.1969 г.
Бумага 84×108¹/₃₂—0,25 бум. л. 0,84 усл. печ. л. (уч.-изд. 1 л. Тираж 15 000 экз.
Изд. № XX-2092. Зак. № 981. Цена 5 к.

Владимирская типография Главполиграфпрома
Комитета по печати при Совете Министров СССР
Гор. Владимир, ул. Победы, д. 18-6

<p align="center">Государственный комитет Совета Министров СССР по делам строительства (Госстрой СССР)</p>	<p align="center">Строительные нормы</p> <p align="center">Указания по заводской отделке керамической плиткой железобетонных и бетонных наружных стеновых панелей и блоков</p>	<p align="center">СН 389-68</p>
---	--	--

1. ОБЩИЕ ПОЛОЖЕНИЯ

1.1. Указания распространяются на отделку панелей и блоков (изделий) наружных стен из тяжелых бетонов и легких бетонов (на пористых заполнителях) объемным весом не менее 800 кг/м^3 глазурованными и неглазурованными керамическими плитками, размер которых не превышает $100 \times 150 \text{ мм}$.

1.2. Изделия должны изготавливаться по рабочим чертежам, утвержденным в установленном порядке, и соответствовать требованиям стандартов или технических условий на эти изделия.

1.3. При особых условиях эксплуатации здания (влажность помещений выше 60%, сейсмические воздействия, агрессивная среда) должны учитываться дополнительные требования соответствующих глав СНиП и специальных инструкций.

1.4. В Указаниях принят метод отделки изделий в процессе их формования, отвечающий требованиям заводской технологии производства изделий и обеспечивающий получение долговечного отделочного слоя.

<p align="center">Внесены Министерством промышленности строительных материалов СССР</p>	<p align="center">Утверждены Государственным комитетом Совета Министров СССР по делам строительства 31 декабря 1968 г.</p>	<p align="center">Срок введения 1 июля 1969 г.</p>
--	---	---

1.5. Наружные стены здания из панелей и блоков, отделанных керамической плиткой, должны проверяться расчетом по двум предельным состояниям: несущей способности и образованию трещин в отделочном слое.

Расчетные усилия в стенах должны быть не больше наименьшего усилия, определенного для этих двух предельных состояний.

Расчет панельных и блочных стен с отделкой керамической плиткой приведен в Приложении 1.

2. ТРЕБОВАНИЯ К МАТЕРИАЛАМ

2.1. Применяемые для отделки изделий керамические фасадные плитки полусухого прессования должны отвечать требованиям действующих государственных стандартов.

Плитки фасадные, изготавливаемые методом литья и пластичного прессования, должны отвечать техническим условиям, утвержденным в установленном порядке.

2.2. Плитки поставляются керамическими заводами в виде ковров, наклеенными на бумагу. Раскладка плиток на коврах по цвету, рисунку и расположению (упорядоченная, произвольная, в виде «брекчии») должна отвечать эталону, согласованному с потребителем. Размеры ковров должны быть увязаны с размерами изделий типовых проектов зданий и согласованы между поставщиком и потребителем. В одноцветных коврах не допускается включений керамической плитки, имеющей резко контрастные оттенки, нарушающие одноцветность тона.

2.3. Ширина швов между плитками размером до 22×22 мм должна быть не менее 3 мм, между плитками размером до 50×50 мм — не менее 4 мм, между плитками больших размеров — не менее 6 мм.

2.4. Отклонения от линейных размеров в поставляемых коврах не должны превышать в мм:

по ширине и длине ковров	± 2
по ширине швов между плитками сухого прессования с размерами до 50×50 мм	$\pm 0,5$
то же, между литыми плитками с размерами до 50×50 мм	± 1
то же, между плитками с размерами более 50×50 мм	± 2

2.5. Трехкратное сворачивание в плотный рулон и разворачивание ковра, уложенного плитками наружу,

не должно вызывать отслоения от бумаги ни одной плитки.

2.6. Каждая партия ковров должна иметь паспорт, отвечающий требованиям действующих государственных стандартов или технических условий.

2.7. Упакованные в пачки ковры должны храниться раздельно по размерам и рисункам в закрытых помещениях.

2.8. Бумага, применяемая для изготовления и укрупнения ковров, должна соответствовать ГОСТ 8273—57 (бумага оберточная) или ГОСТ 2228—62 (бумага мешочная) и иметь относительное сопротивление продавливанию не менее 3 кг/см^2 .

2.9. Клей для укрупнения ковров должен обладать следующими свойствами:

а) необходимой прочностью сцепления керамики с бумагой, отвечающей требованиям п. 2.5;

б) легкой смываемостью;

в) не оказывать вредного влияния на цементный камень и керамику;

г) не загрязнять лицевую поверхность панели;

д) не оказывать вредного влияния на здоровье рабочих.

Для наклейки плитки и укрупнения ковров могут применяться: синтетический клей, представляющий собой смесь мочевино-формальдегидной смолы — МФ (МРТУ 6-05-1006-66) и водного раствора натриевой соли карбоксиметилцеллюлозы — КМЦ (МРТУ 6-05-1098-67) или костный клей в виде галлерты — ГОСТ 2067—47.

Способы приготовления и применения клеев приведены в Приложении 2.

2.10. В качестве вяжущего для раствора применяются портландцемент и шлакопортландцемент марки не ниже 400, отвечающие требованиям ГОСТ 10178—62.

2.11. В качестве заполнителя для раствора должны применяться природные кварцевые и полевошпатовые пески или пески, полученные при дроблении невыветренных изверженных метаморфических или плотных карбонатных осадочных пород с пределом прочности при сжатии последних в насыщенном водой состоянии не менее 400 кг/см^2 , отвечающие требованиям ГОСТ 10268—62.

2.12. В качестве полимерных добавок к раствору, применяемому при ремонте отделочного слоя, рекомендуется использовать поливинилацетатную эмульсию, отвечающую требованиям ГОСТ 10002—62 и латекс

СКС-65-ГП, отвечающий требованиям ГОСТ 10564—63, стабилизированный.

2.13. Потребитель (завод, выпускающий панели и блоки) имеет право производить контрольную проверку качества и размеров керамических ковров и других материалов, применяемых для отделки изделий.

3. ТЕХНОЛОГИЯ ОТДЕЛКИ ИЗДЕЛИЯ

3.1. Отделка керамической плиткой производится в процессе формования изделий фасадной стороной вниз. Этот процесс складывается из следующих основных операций:

а) комплектация, укрупнение, сушка и транспортирование ковров;

б) подготовка форм;

в) укладка и фиксация керамических ковров;

г) укладка арматуры;

д) укладка и разравнивание раствора;

е) укладка и виброуплотнение бетонной смеси;

ж) тепловлажностная обработка изделий;

з) распалубка изделий и удаление бумаги и остатков клея с лицевой поверхности.

Допускается отделка керамической плиткой вертикальных поверхностей изделий. При этом ковры с керамической плиткой должны приклеиваться к бортам формы.

3.2. Подбор ковров по размерам и расцветкам и их укрупнение рекомендуется производить на специально организованных постах.

Для укрупнения ковры раскладываются на столах, швы между ними выравниваются. Затем края ковров отгибаются, между коврами укладываются полосы бумаги шириной 5—7 см, смазанные клеем, после чего края ковров прижимаются к полосе бумаги.

3.3. Размеры укрупненных ковров должны быть увязаны с размерами лицевой поверхности изделий; для изделий с оконными и дверными проемами они должны соответствовать размерам простенков, подоконной части и перемычек.

3.4. Сушка укрупненных ковров производится либо в естественных условиях, либо в сушилках с соблюдением режимов, указанных в Приложении 2. Затем они складываются на поддоны в пакеты для транспортировки к месту укладки в формы.

3.5. Формы перед укладкой в них ковров из керамики должны быть тщательно очищены от грязи и остатков бетона, борта форм смазаны.

Внутренние поверхности форм, применяемых для изготовления изделий, должны отвечать требованиям ГОСТ 12505—67.

3.6. После укладки крупненных ковров в форму обеспечивается их фиксация на поддоне путем склеивания крупненных ковров в один ковер на изделие. Метод склеивания аналогичен описанному в п. 3.2.

Примечание. Допускается фиксировать ковры в форме путем:

а) укладки между коврами стержневых фиксаторов круглого или прямоугольного сечения из нержавеющей материалов (алюминий, пластмасса) длиной 80—100 мм;

б) приклеивания ковров к поддону формы по периметру ковра.

3.7. Для обеспечения проектного положения арматуры рекомендуется применять бетонные или пластмассовые фиксаторы.

3.8. На внутренних поверхностях плиток не должно быть следов смазки, клея и пыли. Для удаления пыли перед укладкой раствора плитки рекомендуется тщательно продуть сжатым воздухом.

При водопоглощении плиток более 10% их необходимо увлажнять

Расход воды на 1 м² керамического ковра приближенно рассчитывается по формуле (1):

$$B = 0,005GW, \quad (1)$$

где B — расход воды в г;

G — вес 1 м² ковра из керамической плитки в г;

W — водопоглощение плитки в %.

Во избежание преждевременного размокания ковров и отклеивания плитки от бумаги увлажнение ковров должно производиться не ранее чем за 5 мин до укладки раствора.

3.9. После фиксации арматуры на керамические ковры укладывается цементно-песчаный раствор слоем 10—15 мм.

Примечание. Для изделий, изготавливаемых из тяжелых и легких бетонов на пористых заполнителях, допускается отделка без применения подстилающего слоя раствора, при этом бетоны должны иметь жесткость не более 50 сек по ГОСТ 11051—64. Растворная часть в швах между плитками должна отвечать требованиям настоящих Указаний.

Возможность отделки изделий из легких бетонов на пористых заполнителях керамической плиткой без подстилающего слоя раствора должна быть подтверждена специальными исследованиями.

3.10. Подвижность раствора, определяемая в соответствии с ГОСТ 5802—66, должна составлять в см:

при отделке плитками с водопоглощением до 2%	3—5
» » » » » свыше 2%	5—8

3.11. Состав цементно-песчаного раствора следует принимать от 1 : 2,5 до 1 : 4,5 (цемент : песок по весу). Количество воды затворения определяется экспериментально в зависимости от требуемой подвижности раствора.

3.12. Приготовление растворной смеси производится в растворомешалках в соответствии с требованиями «Указаний по приготовлению и применению строительных растворов» СН 290—64.

3.13. На слой раствора укладывается бетон, после чего изделие подвергается вибрации.

Продолжительность виброуплотнения должна составлять не менее 20 сек. Рекомендуется производить виброуплотнение на виброплощадках с частотой колебаний в мин — 3000, амплитудой колебаний в мм — 0,35 ÷ 0,6.

Время от момента приготовления до укладки растворной смеси в формы не должно превышать 45 мин.

3.14. Выдержка изделий до тепловлажностной обработки и тепловлажностная обработка производится в соответствии с принятыми на заводе режимами, обеспечивающими необходимую отпускную прочность изделий.

3.15. После тепловлажностной обработки панели и блоки снимаются с формы и устанавливаются на пост очистки поверхности изделия от бумаги и клея.

Очистку рекомендуется производить сразу после распалубки, пока поверхность не остыла и не подсохла. Для очистки от бумаги и клея фасадная сторона изделия увлажняется теплой водой (40—60° С) и обрабатывается механическими вращающимися капроновыми щетками или резиновыми валиками.

Перед транспортированием на склад готовой продукции в зимнее время изделия должны остывать в цехе в течение 3—4 ч.

3.16. Изделия, имеющие поврежденные участки отделки, подвергаются ремонту. Плитки разбитые, сдви-

нутые или издающие глухой звук при простукивании, заменяют новыми.

Ремонт поврежденных участков наружной отделки следует производить полимерцементным раствором состава 1 : 3 с добавкой поливинилацетатной эмульсии в количестве 10—15% или латекса СКС-65-ГП в количестве 20% веса цемента.

При отрицательной температуре воздуха изделия после ремонта можно транспортировать на склад не ранее чем через 4 ч. Изделия, отделанные керамической плиткой, должны храниться и транспортироваться в соответствии с требованиями Государственных стандартов на эти изделия.

4. ТЕХНИЧЕСКИЕ ТРЕБОВАНИЯ К ОТДЕЛКЕ КЕРАМИЧЕСКОЙ ПЛИТКОЙ

4.1. Внешний вид отделки должен соответствовать требованиям стандарта на изделие и изделию-эталону, утвержденному заказчиком.

На облицованной поверхности не допускаются жировые и ржавые пятна и наплывы раствора. Искривления поверхности и ребер не должны превышать 3 мм на 2 м.

Во избежание появления на плитках пятен ржавчины расстояние от арматуры до керамических плиток должно быть не менее 10 мм.

4.2. Швы между плитками должны быть полностью заполнены раствором. Не допускаются в швах раковины и поры диаметром более 3 мм и глубиной более 2 мм.

4.3. Раствор для подстилающего слоя, укладываемого на керамическую плитку, должен иметь марку 150—200. Марка раствора должна быть указана в рабочих чертежах.

4.4. Прочность сцепления плитки с раствором должна составлять через 7 суток после тепловлажностной обработки изделий в среднем не менее 10 кг/см².

4.5. Отпускная прочность при сжатии подстилающего слоя раствора должна составлять не менее 70% его марки.

Предприятие-изготовитель обязано гарантировать, что прочность раствора, определяемая по результатам испытания контрольных образцов, достигнет проектной величины в возрасте 28 суток со дня изготовления.

4.6. Морозостойкость отделочного слоя изделий должна быть не ниже Мрз-50.

Образцы после указанного числа циклов попеременного замораживания и оттаивания не должны иметь признаков разрушения: расслоения, выкрашивания углов и ребер, откола глазури, появления глухого звука при простукивании и т. п.

Потеря прочности сцепления плитки с раствором не должна быть более 25%.

4.7. На изделиях, отпускаемых потребителю, наличие отслоившихся плиток, определяемое в соответствии с п. 7.1 настоящих Указаний, не допускается.

5. КОНТРОЛЬ ПРОИЗВОДСТВА

5.1. Производственный персонал, выполняющий операции по отделке изделий керамической плиткой, должен быть ознакомлен с настоящими Указаниями и обучен технологии отделки изделий керамической плиткой.

5.2. При изготовлении изделий должны осуществляться следующие виды контроля:

- а) контроль качества применяемых материалов;
- б) пооперационный контроль за соблюдением технологии производства;
- в) контроль качества готовых изделий.

5.3. Пооперационный контроль проводится с целью проверки соблюдения составов растворов и бетонов, очистки и смазки форм, прочности соединения ковров при их укрупнении и правильности их укладки, требуемой толщины растворных и бетонных слоев, их уплотнения, а также соблюдения других технологических параметров, приведенных в разделе 3 настоящих Указаний.

Особое внимание необходимо обращать на заполнение швов и прочность сцепления керамики с раствором.

5.4. Контроль качества сцепления плитки с раствором или бетоном должен осуществляться в изделиях, прошедших тепловлажностную обработку и очищенных от бумаги, а также в изделиях, прошедших ремонт, путем внешнего осмотра и простукивания по методике, изложенной в п. 7.1.

6. ПРАВИЛА ПРИЕМКИ

6.1. Приемка изделий, отделанных керамической плиткой, производится ОТК партиями.

Размер партии определяется стандартом или техническими условиями на соответствующий вид изделий.

6.2. Потребитель имеет право производить контрольную выборочную или поштучную проверку соответствия отделочного слоя панелей и блоков требованиям настоящих Указаний.

При контрольной проверке от каждой партии изделий отбирают образцы в количестве 5%, но не менее 5 шт.

На отобранных образцах изделий проверяется внешний вид отделки и состояние сцепления плиток с раствором или бетоном в соответствии с требованиями пп. 4.1, 4.2, 4.4, 4.5 и 4.7 по методике, изложенной в разделе 7.

6.3. Если при проверке отобранных образцов окажется хотя бы одно изделие с отделкой, не отвечающей требованиям настоящих Указаний, то производят повторную проверку удвоенного количества образцов. Если при повторной проверке окажется хотя бы одно изделие с отделкой, не отвечающей требованиям Указаний, то приемка изделий производится поштучно.

6.4. Отдельные изделия, имеющие местные отслоения плиток, могут быть направлены на ремонт и предъявлены к приемке со следующей партией.

7. МЕТОДЫ ИСПЫТАНИЯ

7.1. Внешний вид отделки и качество сцепления плитки с раствором или бетоном проверяются путем наружного осмотра облицованной поверхности и простукивания плиток металлическим молотком весом 50 г.

Плитки, издающие при простукивании глухой звук, считаются отслоившимися.

7.2. Предприятие — изготовитель изделий должно не реже одного раза в месяц, а также при изменении применяемых материалов или технологии изготовления изделий производить проверку прочности сцепления плитки с раствором или бетоном.

7.3. Проверка прочности сцепления производится на пяти образцах изделий, отвечающих требованиям государственных стандартов на изделие и настоящим Указаниям.

7.4. Прочность сцепления плитки с раствором или бетоном определяется с помощью прибора, схема которого приведена на рис. 1.

На рис. 1 изображена схема испытания отделочного слоя в вертикальном положении.

7.5. Испытание должно проводиться в следующей последовательности.

К керамической плитке 1 приклеивается стальная пластинка 2 с отверстием в центре, имеющим нарезку. Затем в отверстие пластинки ввинчивается стержень 3,

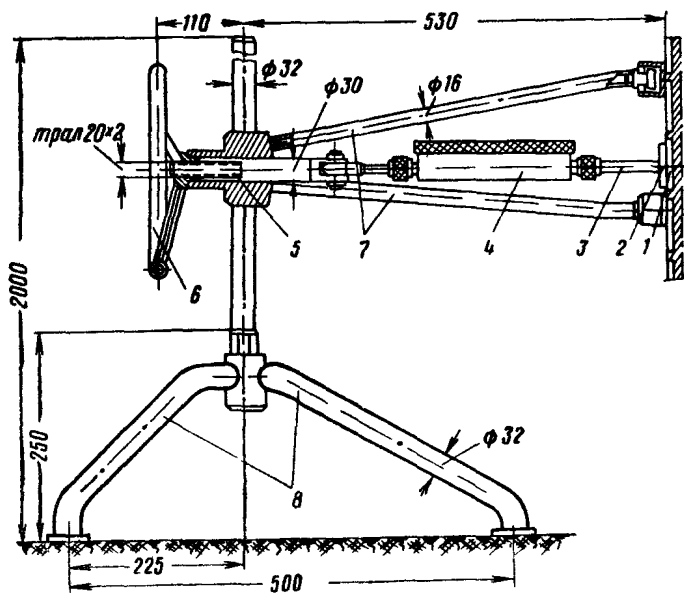


Рис. 1. Схема прибора для определения прочности сцепления плитки с раствором или бетоном при отрыве

1 — керамическая плитка; 2 — стальная пластинка; 3 — стержень; 4 — динамометр; 5 — винт; 6 — маховое колесо; 7 — тренога; 8 — опора

который посредством шарнира соединяется с динамометром 4. Отрыв плитки производится усилием, возникающим при движении винта 5, вызываемом вращением махового колеса 6. Величина усилия измеряется динамометром.

Размеры на схеме указаны применительно к использованию динамометра ДПУ 05/1*.

Размеры пластинок 2 по длине и ширине должны быть на 3 мм меньше размеров керамической плитки, по толщине должны составлять 8—10 мм.

* Чертежи прибора разработаны экспериментально-конструкторским бюро ЦНИИСК им Кучеренко Госстроя СССР.

Приклеивание пластинок 2 к керамической плитке производится быстротвердеющим клеем, например эпоксидным, состава:

смола	100 вес. ч.
полиэтиленполиамин (отвердитель)	6—12 вес. ч.
портландцемент М400	200 вес. ч.

При использовании этого клея испытание на отрыв производится не ранее чем через двое суток после приклеивания пластинок.

Для отрыва плиток в изделиях расположенных горизонтально, прибор может применяться без опоры (рис. 2).

Примечание. Не допускается ускорение твердения клея путем нагревания образцов или другими способами, изменяющими режим твердения бетона или раствора в образцах.

7.6. При определении прочности сцепления плиток с раствором или бетоном от контрольных образцов панелей отрывают 50 плиток: по 10 шт. от каждой панели

Отрыв плиток производится из различных мест панели.

7.7. Прочность сцепления плитки определяется по формуле (2):

$$R_{\text{сц}} = \frac{P}{F}, \quad (2)$$

где $R_{\text{сц}}$ — прочность сцепления плитки с раствором или бетоном в $\text{кг}/\text{см}^2$;

P — усилие по динамометру в момент отрыва плитки в кг ;

F — площадь плитки в см^2 .

Примечание. Если при испытании на сцепление отрывается более одной плитки, то значение F принимается равным сумме площадей всех оторвавшихся плиток.

7.8. Среднюю прочность сцепления плиток с раствором или бетоном вычисляют с точностью до $0,5 \text{ кг}/\text{см}^2$ как среднее арифметическое прочностей сцепления всех 50 плиток.

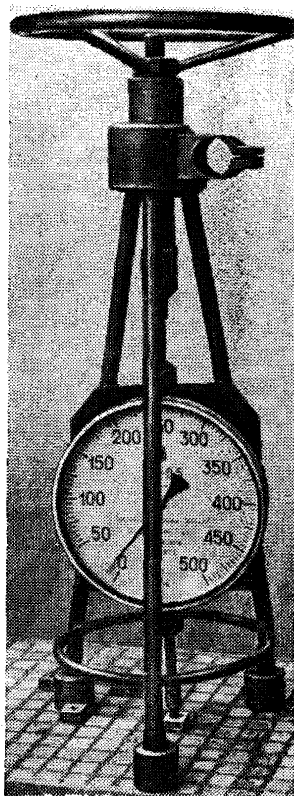


Рис. 2. Прибор для определения прочности сцепления плиток с раствором или бетоном при отрыве при испытании отделочного слоя в горизонтальном положении

Наименьшая прочность сцепления отдельных плиток не должна отклоняться от допустимого среднего показателя более чем на 20%.

7.9. Динамометры для измерения усилия отрыва плитки рекомендуется выбирать по следующей таблице

Площадь плитки в см ²	Предельная нагрузка динамометра в кг/см ²	Марка	ГОСТ
До 10 включительно	200	ДПУ-02/1	} 13837— 68
Более 10 до 25 включительно	500	ДПУ-05/1	
Более 25 до 50 включительно	1000	ДПУ-1/1	
Более 50	2000	ДПУ-2/1	

7.10. Определение предела прочности затвердевшего раствора производится испытанием образцов-кубов на сжатие в соответствии с ГОСТ 5802—66 «Растворы строительные. Методы испытаний».

Кубы изготавливаются из растворной смеси, взятой из раздаточного бункера или формы. Уплотнение растворной смеси, выдерживание образцов до пропаривания и их тепловлажностная обработка осуществляются по принятому для изделий режиму. Испытание образцов-кубов на сжатие производят не ранее чем через 4 ч после окончания тепловлажностной обработки.

7.11. Определение морозостойкости отделочного слоя производят на контрольных образцах кубической формы размером 20×20×20 см, облицованных керамической плиткой, с шириной швов между плитками, равной размеру ширины швов между плитками в изделии. Технология изготовления образцов должна быть аналогичной технологии изготовления изделий.

7.12. Количество контрольных образцов для одного испытания на морозостойкость должно составлять 10 шт.

7.13. Контрольные образцы после тепловлажностной обработки в течение семи суток хранятся в помещении при температуре 18—20°С и относительной влажности 60—70%. Затем пять из них подвергаются замораживанию и оттаиванию в соответствии с ГОСТ 7025—67, а пять других образцов (эталонных) в течение этих испытаний хранятся в комнатных условиях.

После этого на всех десяти образцах определяется прочность нормального сцепления плитки с раствором или бетоном.

Определение морозостойкости облицованных керамикой образцов должно производиться на железобетонных заводах периодически, не реже одного раза в 3 месяца.

7.14. Размеры швов между плиткой и величину искривления поверхности измеряют металлическим измерительным инструментом с точностью 0,5 мм. Величину искривления поверхности определяют измерением наибольшего зазора между ребром металлической рейки и проверяемой поверхностью.

ПРИЛОЖЕНИЕ 1

РАСЧЕТ ПАНЕЛЬНЫХ И БЛОЧНЫХ СТЕН С ОТДЕЛКОЙ КЕРАМИЧЕСКОЙ ПЛИТКОЙ

1. Расчет стен с отделкой керамической плиткой производится по двум предельным состояниям: несущей способности и образованию трещин в отделочном слое. Расчетные усилия в стенах должны быть не больше наименьшего из усилий, определяемых для двух предельных состояний.

2. Расчет несущей способности панельных и блочных стен с отделкой керамикой производится по общим правилам согласно «Указаниям по проектированию конструкций крупнопанельных жилых домов» СН 321—65 без учета отделки.

3. Расчет по образованию трещин в отделочном слое производится по формулам:

а) при центральном сжатии

$$N \leq m_{\text{тр}} \varphi R F; \quad (1.1)$$

б) при внецентренном сжатии с эксцентриситетом в сторону облицовочного слоя $e_0 \leq 0,225 h$

$$N \leq \frac{m_{\text{тр}} \varphi R F}{1 + \frac{2e_0}{h}}; \quad (1.2)$$

в) при внецентренном сжатии с эксцентриситетом в сторону внутренней грани панелей $e_0 \leq \frac{1 - m_{\text{тр}}}{1 + m_{\text{тр}}} \cdot \frac{h}{2}$,

$$N \leq \frac{m_{\text{тр}} \varphi R F}{1 - \frac{2e_0}{h}}. \quad (1.3)$$

Примечания: 1. При эксцентриситетах в сторону внутренней грани $e_0 > \frac{1 - m_{\text{тр}}}{1 + m_{\text{тр}}} \cdot \frac{h}{2}$ расчет стен на трещиностойкость не производится.

2. В формулах (1), (2), (3) приняты следующие обозначения:
 $m_{\text{тр}}$ — коэффициент трещиностойкости, зависящий от условий совместной работы бетона с керамикой;

- N — расчетная продольная сила;
 R — расчетное сопротивление бетона при сжатии;
 e_0 — эксцентриситет продольной силы относительно геометрической оси сечения;
 h — высота сечения;
 φ — коэффициент продольного изгиба, определяемый согласно указаниям СНиП II-V.1-62;
 F — площадь поперечного сечения.

4. Если отношение площади, занимаемой керамикой, к общей площади панели равно 60—85% (шов 4—14 мм для плитки 48×48 мм), то $m_{тр} = 0,75$, если это отношение менее 60%, то $m_{тр} = 0,85$.

5. В стенах, отделанных керамикой, эксцентриситет продольной силы, направленный в сторону отделочного слоя, не должен быть более $0,225h$.

ПРИЛОЖЕНИЕ 2

СПОСОБЫ ПРИГОТОВЛЕНИЯ И ПРИМЕНЕНИЯ СИНТЕТИЧЕСКОГО КЛЕЯ И КЛЕЯ ИЗ ГАЛЛЕРТЫ

1. Приготовление и применение синтетического клея:

а) синтетический клей рекомендуется применять следующего состава:

мочевина-формальдегидной смолы (МФ)	75—80 вес. ч.
8% водного раствора натриевой соли карбоксиметилцеллюлозы (КМЦ)	20—25 вес. ч.

б) для приготовления синтетического клея предварительно готовится раствор КМЦ. Одна весовая часть порошка КМЦ замачивается в 11,5 частях воды, перемешивается вручную или в пропеллерной мешалке и хранится для набухания в течение суток.

Затем клей состава, указанного в п. «а», тщательно перемешивается в мешалке пропеллерного типа при температуре 18—20° С;

в) плотность синтетического клея, определяемая ареометром, не должна превышать 1,2 г/см³. Плотность клея корректируется путем добавления воды;

г) синтетический клей можно применять не ранее чем через 3 ч после его приготовления. Температура клея при нанесении должна быть не ниже 15° С;

д) ковры, изготовленные с помощью синтетического клея, следует сушить в сушилках с температурой теплоносителя в камере 50—70° С. Срок сушки при температуре 50° С — 50 мин; 70° С — 25 мин

Примечание. Для ускорения сушки ковров, приготовленных с синтетическим клеем, рекомендуется в его состав вводить до 2% от веса клея 10-процентный водный раствор хлористого аммония (ГОСТ 3773—60).

2. Приготовление и применение клея из галлерты:

а) для приготовления клея одна весовая часть галлерты замачивается в одной части воды и выдерживается в емкости типа «водяная баня» при температуре около 90° С до полного плавления клея. При этом клей периодически перемешивается;

б) плотность клея при температуре 40°C для укрупнения ковров должна составлять $1,07-1,16 \text{ г/см}^3$. Плотность клея корректируется путем добавления воды;

в) температура клея при нанесении его на бумагу должна быть не ниже 40°C .

Примечание. Для приклеивания ковров к стенкам формы в случае отделки вертикальных поверхностей изделий рекомендуется применять галлерту, не разбавленную водой, нагретую до $60-70^{\circ}\text{C}$. Плотность клея при 60°C должна быть $1,3-1,4 \text{ г/см}^3$;

г) сушка ковров, изготовленных с применением клея, производится либо на стеллажах при температуре $18-20^{\circ}\text{C}$, либо в сушильках при скорости движения воздуха около 3 м/сек и температуре $35-40^{\circ}\text{C}$. Срок сушки на стеллажах не менее 4 ч , в сушильках — около 1 ч .

СОДЕРЖАНИЕ

	Стр
1 Общие положения	3
2 Требования к материалам	4
3 Технология отделки изделий	6
4 Технические требования к отделке керамической плиткой	9
5 Контроль производства	10
6 Правила приемки	10
7 Методы испытаний	11
<i>Приложение 1. Расчет панельных и блочных стен с отделкой керамической плиткой</i>	<i>15</i>
<i>Приложение 2. Способы приготовления и применения синтетического клея и клея из галлерты</i>	<i>16</i>