

**РОССИЙСКИЙ МОРСКОЙ РЕГИСТР СУДОХОДСТВА**

---

Электронный аналог печатного издания,  
утвержденного 13.10.09

# РУКОВОДСТВО

ПО ТЕХНИЧЕСКОМУ НАБЛЮДЕНИЮ  
ЗА ПОСТРОЙКОЙ АТОМНЫХ СУДОВ  
И ПЛАВУЧИХ СООРУЖЕНИЙ,  
СУДОВ АТОМНО-ТЕХНОЛОГИЧЕСКОГО  
ОБСЛУЖИВАНИЯ, ИЗГОТОВЛЕНИЕМ  
МАТЕРИАЛОВ И ИЗДЕЛИЙ

НД No 2-030101-014



Санкт-Петербург  
2009

Руководство по техническому наблюдению за постройкой атомных судов и плавучих сооружений, судов атомно-технологического обслуживания, изготовлением материалов и изделий утверждено в соответствии с действующим положением и вступает в силу с момента опубликования.

Настоящее Руководство разработано на основе Руководства по техническому наблюдению за постройкой атомных судов и плавучих сооружений, судов атомно-технологического обслуживания, изготовлением материалов и изделий издания 2006 г. и откорректировано с учетом опыта работы Российского морского регистра судоходства и вступивших в силу новых нормативных документов.

С вступлением в силу настоящего Руководства Руководство издания 2006 г. теряет силу.

Руководство предназначено для инспекторов Регистра, для проектантов атомных судов и плавучих сооружений, судов атомно-технологического обслуживания, разработчиков оборудования для них, верфей-строителей судов и предприятий-изготовителей материалов и изделий.

## СОДЕРЖАНИЕ

<b>1</b>	<b>Общие положения</b>	<b>5</b>
1.1	Область распространения	5
1.2	Термины, определения, сокращения	6
<b>2</b>	<b>Техническая документация</b>	<b>8</b>
2.1	Общие положения	8
<b>3</b>	<b>Техническое наблюдение за изготовлением материалов и изделий для атомных судов, плавучих сооружений и судов АТО</b>	<b>9</b>
3.1	Общие положения	9
3.2	Корпус	9
3.3	Устройства, оборудование и снабжение	10
3.4	Оборудование противопожарной защиты	10
3.5	Механизмы	10
3.6	Детали валопроводов	11
3.7	Двигатели	11
3.8	Системы и трубопроводы	11
3.9	Котлы, теплообменные аппараты и сосуды под давлением	12
3.10	Электрическое оборудование	12
3.11	Холодильное оборудование	12
3.12	Оборудование автоматизации	12
3.13	Спасательные средства	13
3.14	Сигнальные средства	13
3.15	Радиооборудование	13
3.16	Навигационное оборудование	13
3.17	Оборудование по предотвращению загрязнения с судов	14
3.18	Оборудование ИПУ и систем РБ	14
<b>4</b>	<b>Техническое наблюдение за постройкой атомных судов, плавучих сооружений и судов АТО</b>	<b>43</b>
4.1	Общие положения	43
4.2	Корпус	43
4.3	Устройства, оборудование и снабжение	44
4.4	Противопожарная защита	45
4.5	Механизмы	45
4.6	Валопроводы	46
4.7	Двигатели	46
4.8	Системы и трубопроводы	46
4.9	Котлы, теплообменные аппараты и сосуды под давлением	46
4.10	Электрическое оборудование	47
4.11	Холодильные установки	48

4.12 Оборудование автоматизации . . . . .	48
4.13 Спасательные средства. . . . .	48
4.14 Сигнальные средства . . . . .	49
4.15 Радиооборудование . . . . .	49
4.16 Навигационное оборудование. . . . .	49
4.17 Устройства по предотвращению загрязнения с судов . . . . .	49
4.18 Швартовные и ходовые испытания. . . . .	49
4.19 Первоначальные освидетельствования атомных судов, плавающих сооружений и судов АТО в процессе их постройки и испытаний с целью оформления и выдачи на судно или плавучее сооружение свидетельств, регламентируемых международными конвенциями и кодексами. . . . .	50
4.20 Атомные паропроизводящие установки . . . . .	50
Приложение 1. Отчетная документация атомного судна, плавающего сооружения и судна АТО. . . . .	57
Приложение 2. Кабели судовые герметизированные. Метод испытаний на продольную герметичность. . . . .	59
Приложение 3. Устройства уплотнения проходов кабелей или проводников. Метод испытаний на герметичность . . . . .	61
Приложение 4. Испытательные и промывочные стенды. . . . .	64
Приложение 5. Технологическая оснастка и инструмент . . . . .	66
Приложение 6. Чистота оборудования ППУ и РБ. . . . .	67
Приложение 7. Основные требования к измерениям параметров воздуха и оценке степени герметичности ЗО . . . . .	70

# 1 ОБЩИЕ ПОЛОЖЕНИЯ

## 1.1 ОБЛАСТЬ РАСПРОСТРАНЕНИЯ

**1.1.1** Российский морской регистр судоходства<sup>1</sup> осуществляет техническое наблюдение за атомными судами и плавучими сооружениями, судами атомно-технологического обслуживания<sup>2</sup>, материалами и изделиями для них в соответствии с Номенклатурой объектов технического наблюдения Регистра<sup>3</sup>, приведенной в приложении 1 к части I «Общие положения по техническому наблюдению» Правил технического наблюдения за постройкой судов и изготовлением материалов и изделий для судов<sup>4</sup>.

**1.1.2** Руководство по техническому наблюдению за постройкой атомных судов и плавучих сооружений, судов атомно-технологического обслуживания, изготовлением материалов и изделий<sup>5</sup>, разработанное на основе Правил классификации и постройки атомных судов и плавучих сооружений<sup>6</sup> и Правил классификации и постройки судов атомно-технологического обслуживания<sup>7</sup>, устанавливает порядок и методы технического наблюдения, осуществляемого Регистром, которые вытекают из специфики атомных судов, плавучих сооружений и судов АТО.

**1.1.3** На атомные суда, плавучие сооружения и суда АТО, их оборудование и материалы распространяются все применимые положения Правил ТН, если в настоящем Руководстве не оговорено иное.

Положения настоящего Руководства дополняют требования к порядку, методам и объемам освидетельствования судов, изложенные в Правилах ТН и Руководстве по техническому наблюдению за постройкой судов и изготовлением материалов и изделий для судов.

**1.1.4** Руководство применяется Регистром при осуществлении технического наблюдения за постройкой атомных судов, плавучих сооружений и судов АТО и изготовлением материалов и изделий для них

---

<sup>1</sup> В дальнейшем — Регистр.

<sup>2</sup> В дальнейшем — суда АТО.

<sup>3</sup> В дальнейшем — Номенклатура РС.

<sup>4</sup> В дальнейшем — Правила ТН.

<sup>5</sup> В дальнейшем — Руководство.

<sup>6</sup> В дальнейшем — Правила АС.

<sup>7</sup> В дальнейшем — Правила АТО.

в целях классификации и подтверждения выполнения требований Правил АС и Правил АТО.

Отдельные положения Руководства по согласованию с Регистром могут быть применены при осуществлении технического наблюдения за переоборудованием, модернизацией, восстановлением и ремонтом атомных судов, плавучих сооружений и судов АТО в эксплуатации.

**1.1.5** Объем освидетельствований, проводимых при осуществлении технического наблюдения за новыми типами судов и оборудования, в каждом случае является предметом специального рассмотрения Регистром.

**1.1.6** Обеспечение проведения освидетельствований атомных судов, плавучих сооружений и судов АТО осуществляется в соответствии с применимыми положениями разд. 5 части I «Общие положения» Правил классификационных освидетельствований судов в эксплуатации.

## **1.2 ТЕРМИНЫ, ОПРЕДЕЛЕНИЯ, СОКРАЩЕНИЯ**

**1.2.1** В настоящем Руководстве приняты термины и определения, приведенные в Правилах АС и Правилах АТО.

**1.2.2** Термины и определения, относящиеся к порядку осуществления технического наблюдения за постройкой атомных судов, плавучих сооружений и судов АТО, приведены в разд. 1 части I «Общие положения по техническому наблюдению» Правил ТН.

**1.2.3** В настоящем Руководстве приняты следующие сокращения:

АЗ — аварийная защита;

АТО — атомно-технологическое обслуживание;

АЭУ — атомная энергетическая установка;

БЗК — быстрозапорный клапан;

ВВЧ — вода высокой чистоты;

ГВД — газ высокого давления;

ДКВ — дренаж контурных вод;

ЖРО — жидкие радиоактивные отходы;

ЗО — защитная оболочка;

ИК — ионизационные камеры;

КГ — компенсирующая группа;

КЗ — контролируемая зона;

КПС — конденсатно-питательная система;

КС — компенсирующий стержень;

КСУТС — комплексная система управления техническими средствами АЭУ;

МВЗ — металло-водная защита;  
МКУ — минимально контролируемый уровень;  
ОТВС — отработавшие тепловыделяющие сборки;  
ПГ — парогенератор;  
ПДУ — предельно-допустимый уровень;  
ПИК — подвески ионизационных камер;  
ПИН — пусковой источник нейтронов;  
ППУ — атомная паропроизводящая установка;  
ПТУ — паротурбинная установка;  
ПЭЛ — поглощающие элементы;  
РБ — радиационная безопасность;  
РК — радиационный контроль;  
РИН — рабочий источник нейтронов;  
СВП — стержень выгорающего поглотителя;  
СОЗО — система орошения защитной оболочки;  
СУЗ — система управления и защиты;  
ТВС — тепловыделяющая сборка;  
ТВЭЛ — тепловыделяющий элемент;  
УЗД — ультразвуковая диагностика;  
ХТО — хранилище твердых отходов;  
ЦНПК — циркуляционный насос первого контура;  
ЦПУ — центральный пост управления;  
ЭЭУ — электроэнергетическая установка.

## **2 ТЕХНИЧЕСКАЯ ДОКУМЕНТАЦИЯ**

### **2.1 ОБЩИЕ ПОЛОЖЕНИЯ**

**2.1.1** Положения части II «Техническая документация» Правил ТН в полной мере распространяются на техническую документацию на постройку атомных судов, плавучих сооружений и судов АТО и на изготовление материалов и изделий для них, входящих в Номенклатуру РС.

**2.1.2** Объем технической документации на атомные суда и плавучие сооружения, их ШПУ, представляемой на рассмотрение и одобрение Регистру, указан в части II «Классификация» и части VIII «Атомные паропроизводящие установки» Правил АС.

Объем технической документации на суда АТО, представляемой на рассмотрение и одобрение Регистру, указан в части II «Классификация» Правил АТО.

Если техническая документация на объекты технического наблюдения представляется на рассмотрение и одобрение в электронном виде, результаты ее рассмотрения сообщаются проектанту отдельным письмом.

**2.1.3** После постройки, испытаний и сдачи атомного судна, плавучего сооружения или судна АТО в эксплуатацию в Филиал РС по атомным судам должна быть направлена отчетная документация в порядке, указанном в разд. 11 части II «Техническая документация» Правил ТН.

**2.1.4** Отчетная документация на атомное судно, плавучее сооружение и судно АТО должна представляться в объеме, указанном в приложении 1 к Руководству.



### **3 ТЕХНИЧЕСКОЕ НАБЛЮДЕНИЕ ЗА ИЗГОТОВЛЕНИЕМ МАТЕРИАЛОВ И ИЗДЕЛИЙ ДЛЯ АТОМНЫХ СУДОВ, ПЛАВУЧИХ СООРУЖЕНИЙ И СУДОВ АТО**

#### **3.1 ОБЩИЕ ПОЛОЖЕНИЯ**

**3.1.1** Общие положения, содержащиеся в части III «Техническое наблюдение за изготовлением материалов» и части IV «Техническое наблюдение за изготовлением изделий» Правил ТН, в полной мере распространяются и на техническое наблюдение за изготовлением материалов и изделий для атомных судов, плавучих сооружений и судов АТО.

#### **3.2 КОРПУС**

**3.2.1** Техническое наблюдение за изготовлением материалов и изделий для корпусов атомных судов, плавучих сооружений и судов АТО осуществляется в соответствии с положениями части III «Техническое наблюдение за изготовлением материалов» и разд. 2 части IV «Техническое наблюдение за изготовлением изделий» Правил ТН.

**3.2.2** Кроме указанного в 3.2.1, при изготовлении элементов корпуса атомного судна, плавучего сооружения и судна АТО проверяется:

соответствие элементов корпуса атомного судна одобренной рабочей документации;

соответствие деталей, узлов, секций и других элементов корпуса требованиям 2.1 части IV «Техническое наблюдение за изготовлением изделий» и части V «Техническое наблюдение за постройкой судов» Правил ТН;

соответствие элементов, обеспечивающих герметичность ЗО, требованиям 6.1 Правил АС, что должно быть подтверждено результатами испытаний до монтажа на судне;

соответствие элементов биозащиты требованиям проектной документации.

**3.2.3** Освидетельствование бака МВЗ проводится в процессе его изготовления до установки на судне.

### **3.3 УСТРОЙСТВА, ОБОРУДОВАНИЕ И СНАБЖЕНИЕ**

**3.3.1** Техническое наблюдение за изготовлением устройств, оборудования и снабжения атомных судов, плавучих сооружений и судов АТО осуществляется в соответствии с положениями разд. 3 части IV «Техническое наблюдение за изготовлением изделий» Правил ТН.

### **3.4 ОБОРУДОВАНИЕ ПРОТИВОПОЖАРНОЙ ЗАЩИТЫ**

**3.4.1** Техническое наблюдение за изготовлением оборудования противопожарной защиты атомных судов, плавучих сооружений и судов АТО осуществляется в соответствии с положениями разд. 4 части IV «Техническое наблюдение за изготовлением изделий» Правил ТН.

### **3.5 МЕХАНИЗМЫ**

**3.5.1** Техническое наблюдение за изготовлением механизмов для атомных судов, плавучих сооружений и судов АТО, кроме механизмов ППУ, осуществляется в соответствии с положениями разд. 5 части IV «Техническое наблюдение за изготовлением изделий» Правил ТН.

**3.5.2** Кроме указанного в 3.5.1, при техническом наблюдении за изготовлением главных паровых турбин для атомных судов и плавучих сооружений на стендовых испытаниях должна быть проверена работа многокамерных концевых уплотнений турбин в соответствии с одобренной Регистром технической документацией.

**3.5.3** Кроме указанного в табл. 5.8.1 части IV «Техническое наблюдение за изготовлением изделий» Правил ТН, для атомных судов, плавучих сооружений и судов АТО техническому наблюдению Регистра подлежат компрессоры воздуха высокого давления и компрессоры воздуха среднего давления в объеме требований 5.9 части IV «Техническое наблюдение за изготовлением изделий» Правил ТН.

### **3.6 ДЕТАЛИ ВАЛОПРОВОДОВ**

**3.6.1** Техническое наблюдение за изготовлением деталей валопроводов для атомных судов, плавучих сооружений и судов АТО осуществляется в соответствии с положениями разд. 6 части IV «Техническое наблюдение за изготовлением изделий» Правил ТН.

### **3.7 ДВИЖИТЕЛИ**

**3.7.1** Техническое наблюдение за изготовлением двигателей для атомных судов, плавучих сооружений и судов АТО осуществляется в соответствии с положениями разд. 7 части IV «Техническое наблюдение за изготовлением изделий» Правил ТН.

### **3.8 СИСТЕМЫ И ТРУБОПРОВОДЫ**

**3.8.1** Техническое наблюдение за изготовлением систем и трубопроводов для атомных судов, плавучих сооружений и судов АТО осуществляется в соответствии с положениями разд. 8 части IV «Техническое наблюдение за изготовлением изделий» Правил ТН.

**3.8.2** При техническом наблюдении за изготовлением участков трубопроводов главного и вспомогательного пара, а также конденсатно-питательной системы, воздуха высокого и среднего давлений, жидкого топлива и гидравлики инспектором проверяются:

соответствие марки материала, его механических свойств и химического состава одобренной технической документации на их изготовление по сертификатам заводов-изготовителей;

состояние наружных и внутренних поверхностей на соответствие требованиям согласованного Регистром стандарта или технических условий;

чистота наружных и внутренних поверхностей и проведение предусмотренных чертежами мер их очистки;

качество сварных соединений приварных элементов и результаты предусмотренного неразрушающего контроля, замеры толщины стенок;

соблюдение формы и геометрических размеров;

результаты испытаний на прочность и плотность.

**3.8.3** Проверке подвергаются прямые и гнутые участки трубопроводов с приваренными элементами (фланцы, патрубки, отрезки, ниппели,

фасонные части и т.п.), а также другие элементы систем и трубопроводов (фильтры, охладители, подогреватели, сепараторы, пробоотборники и т.п.).

**3.8.4** Испытания давлением среды участков трубопроводов и систем и их элементов должны проводиться в соответствии с требованиями одобренной Регистром конструкторской документации.

### **3.9 КОТЛЫ, ТЕПЛООБМЕННЫЕ АППАРАТЫ И СОСУДЫ ПОД ДАВЛЕНИЕМ**

**3.9.1** Техническое наблюдение за изготовлением котлов, теплообменных аппаратов и сосудов под давлением для механических установок атомных судов, плавучих сооружений и судов АТО осуществляется в соответствии с положениями разд. 9 части IV «Техническое наблюдение за изготовлением изделий» Правил ТН.

### **3.10 ЭЛЕКТРИЧЕСКОЕ ОБОРУДОВАНИЕ**

**3.10.1** Техническое наблюдение за изготовлением электрического оборудования для атомных судов, плавучих сооружений и судов АТО осуществляется в соответствии с положениями разд. 10 части IV «Техническое наблюдение за изготовлением изделий» Правил ТН.

**3.10.2** Методы испытаний на герметичность судовых кабелей и устройств уплотнения проходов кабелей, проходящих ЗО, приведены в приложениях 2 и 3 к Руководству.

### **3.11 ХОЛОДИЛЬНОЕ ОБОРУДОВАНИЕ**

**3.11.1** Техническое наблюдение за изготовлением холодильного оборудования для атомных судов, плавучих сооружений и судов АТО осуществляется в соответствии с положениями разд. 11 части IV «Техническое наблюдение за изготовлением изделий» Правил ТН.

### **3.12 ОБОРУДОВАНИЕ АВТОМАТИЗАЦИИ**

**3.12.1** Техническое наблюдение за изготовлением оборудования автоматизации для атомных судов, плавучих сооружений и судов АТО

осуществляется в соответствии с положениями разд. 12 части IV «Техническое наблюдение за изготовлением изделий» Правил ТН.

### **3.13 СПАСАТЕЛЬНЫЕ СРЕДСТВА**

**3.13.1** Техническое наблюдение за изготовлением спасательных средств для атомных судов, плавучих сооружений и судов АТО осуществляется в соответствии с положениями разд. 13 части IV «Техническое наблюдение за изготовлением изделий» Правил ТН.

### **3.14 СИГНАЛЬНЫЕ СРЕДСТВА**

**3.14.1** Техническое наблюдение за изготовлением сигнальных средств для атомных судов, плавучих сооружений и судов АТО осуществляется в соответствии с положениями разд. 14 части IV «Техническое наблюдение за изготовлением изделий» Правил ТН.

### **3.15 РАДИООБОРУДОВАНИЕ**

**3.15.1** Техническое наблюдение за изготовлением радиооборудования для атомных судов, плавучих сооружений и судов АТО осуществляется в соответствии с положениями разд. 15 части IV «Техническое наблюдение за изготовлением изделий» Правил ТН.

### **3.16 НАВИГАЦИОННОЕ ОБОРУДОВАНИЕ**

**3.16.1** Техническое наблюдение за изготовлением навигационного оборудования для атомных судов, плавучих сооружений и судов АТО осуществляется в соответствии с положениями разд. 16 части IV «Техническое наблюдение за изготовлением изделий» Правил ТН.

### **3.17 ОБОРУДОВАНИЕ ПО ПРЕДОТВРАЩЕНИЮ ЗАГРЯЗНЕНИЯ С СУДОВ**

**3.17.1** Техническое наблюдение за изготовлением оборудования по предотвращению загрязнения с атомных судов, плавучих сооружений и судов АТО осуществляется в соответствии с положениями разд. 17 части IV «Техническое наблюдение за изготовлением изделий» Правил ТН.

### **3.18 ОБОРУДОВАНИЕ ППУ И СИСТЕМ РБ**

#### **3.18.1 Общие положения.**

**3.18.1.1** Общие положения по техническому наблюдению, содержащиеся в разд. 1 части IV «Техническое наблюдение за изготовлением изделий» Правил ТН, являются обязательными при проведении освидетельствования ППУ и элементов системы РБ и применяются к оборудованию ППУ и систем РБ с учетом дополнений и изменений, содержащихся в настоящей главе.

**3.18.1.2** Настоящие положения распространяются на освидетельствование оборудования двухконтурных ППУ с водо-водяными ядерными реакторами на тепловых нейтронах.

Освидетельствование оборудования ППУ с реакторами других типов является в каждом случае предметом специального рассмотрения Регистром.

**3.18.1.3** В зависимости от состава оборудования ППУ и систем РБ Регистр может изменить номенклатуру объектов технического наблюдения и объем технического наблюдения. При необходимости уточнения объема освидетельствования заводом-изготовителем составляются для Регистра согласованные перечни проверок по отдельным типам оборудования.

**3.18.1.4** Оборудование ППУ и систем РБ при его изготовлении предъявляется Регистру для освидетельствования и проверок пооперационно в следующем объеме:

- осмотр и проверка деталей, узлов или элементов систем перед сборкой;

- проверка отдельных ответственных операций при сборке;

- осмотр и проверка изделия в окончательно собранном виде;

- испытание пробным давлением и на плотность, а также иные одобренные Регистром испытания узлов и изделия в сборе;

- испытания на работоспособность по согласованной Регистром программе;

проверка чистоты деталей, узлов и изделия на всех этапах изготовления и испытаний.

В необходимых случаях инспектор Регистра проводит дополнительные проверки и освидетельствования на любом этапе изготовления и испытаний изделий.

Объем освидетельствований, проверок и испытаний оборудования ППУ и систем РБ указан в табл. 3.18.1.4.

**3.18.1.5** Предъявление деталей, узлов и изделий инспектору Регистра для свидетельствования на этапах изготовления и испытаний производится по извещению, оформленному в двух экземплярах и подписанному уполномоченным представителем службы обеспечения качества предприятия-изготовителя<sup>1</sup>.

Предъявление инспектору объектов освидетельствования осуществляется персоналом службы качества.

В извещение инспектор записывает заключение о результатах освидетельствования. Один экземпляр извещения остается у инспектора, второй — выдается предприятию-изготовителю.

При выявлении дефектов или отступлений от одобренной технической документации в извещении делается соответствующая запись. Повторное предъявление изделия проводится по извещению, подписанному начальником службы качества предприятия, после выполнения мероприятий, указанных в акте установленной на предприятии формы. Акт об анализе причин дефектов и их устранении предъявляется инспектору вместе с извещением. Акт предприятия визируется начальником цеха и начальником службы качества цеха. В необходимых случаях к акту прилагаются результаты исследований и выписки из принятых решений.

**3.18.1.6** Детали и узлы ППУ и систем РБ должны быть соответствующим образом подготовлены к проверкам и освидетельствованиям с обеспечением при необходимости доступа, вскрытия и разборки.

Одновременно с предъявлением деталей, узлов и изделий инспектору представляются чертежи, описания, схемы, технические условия, формуляры или паспорта, технологические процессы, сертификаты на материалы, результаты обмера деталей и результаты испытаний. При необходимости инспектор может потребовать представления других технических документов.

**3.18.1.7** Проверки и освидетельствования электрического оборудования и систем автоматизации, конструктивно связанных с оборудованием

---

<sup>1</sup> В дальнейшем — служба качества.

**ОБЪЕМ ОСВИДЕТЕЛЬСТВОВАНИЙ, ПРОВЕРОК И ИСПЫТАНИЙ НА ПРЕДПРИЯТИИ-ИЗГОТОВИТЕЛЕ И НА СУДНЕ**

№ п/п	Объект освидетельствования	Проверка документов на материалы	Осмотр и проверка деталей и узлов	Проверка качества сварных соединений	Проверка сборки изделий	Дефектоскопия	Испытание давлением	Испытание разрезением	Специальные испытания	Проверка чистоты поверхностей	Стендовые испытания	Проверка после испытаний	Испытания на судне	Проверка запасных частей
1	2	3	4	5	6	7	8	9	10	11	12	13	14	15
<b>1</b>	<b>Корпус</b>													
1.1	Защитная оболочка (ЗО)	+	+	+	+	+	+	+	+	+			+	
1.1.1	Люковое закрытие, крышки, двери, окна, кабельные коробки, отсекая и предохранительная арматура ЗО	+	+	+	+	+	+	+	+	+	+	+	+	
1.1.2	Переборки ЗО	+	+	+	+	+	+	+	+	+				
1.1.3	Конструктивная биологическая защита	+	+	+	+	+	+	+	+	+			+	
1.1.4	Баки МВЗ	+	+	+	+	+	+	+	+	+			+	
1.2	Помещения КЗ		+	+		+	+	+	+	+				
1.3	Лацпорты в корпусе	+	+	+	+	+	+	+	+	+			+	
1.4	Конструкции защитного ограждения	+	+	+		+	+	+	+	+			+	
1.5	Конструкции мачты вентиляции КЗ	+	+	+		+			+	+			+	
2	<b>Оборудование ШУ</b>													
2.1	Ядерные реакторы:													
2.1.1	корпус реактора	+	+	+	+	+	+		+	+			+	
2.1.2	крышки с деталями их крепления	+	+	+	+	+	+		+	+			+	+
2.1.3	внутренние выемные и невыемные части	+	+	+	+	+			+	+			+	+
2.1.4	предохранительные устройства	+	+	+	+	+	+		+	+	+	+	+	+
2.1.5	исполнительные механизмы СУЗ	+	+	+	+	+	+		+	+	+	+	+	+
2.1.6	активные зоны	+	+	+	+	+	+		+	+	+	+	+	+



1	2	3	4	5	6	7	8	9	10	11	12	13	14	15
2.2	Парогенераторы:													
2.2.1	корпус	+	+	+	+	+	+		+	+			+	
2.2.2	трубные системы	+	+	+	+	+	+		+	+	+		+	
2.2.3	опорные конструкции	+	+	+	+	+				+	+		+	
2.2.4	предохранительные устройства и арматура	+	+	+	+	+	+		+	+			+	+
2.3	Компенсаторы давления:	+	+	+	+	+	+			+			+	
2.4	Фильтры первого контура с холодильниками	+	+	+	+	+	+		+	+			+	
2.5	Гидрокамеры:													
2.5.1	корпус	+	+	+	+	+	+			+			+	
2.5.2	внутренние конструкции	+	+	+	+	+			+	+			+	
2.5.3	опорные конструкции	+	+	+	+	+				+			+	
2.6	Насосы циркуляции теплоносителя первого контура	+	+	+	+	+	+		+	+	+		+	+
2.7	Насосы расхолаживания	+	+	+	+	+	+			+			+	+
2.8	Арматура систем первого контура	+	+	+	+	+	+		+	+			+	+
3	<b>Механизмы АЭУ и АТО</b>													
3.1	Насосы охлаждения оборудования пресной водой	+	+	+	+	+							+	+
3.2	Насосы аварийного охлаждения активной зоны	+	+	+	+	+							+	+
3.3	Насосы охлаждения оборудования заборной водой	+	+	+	+	+							+	+
3.4	Насосы перекачки активных сред	+	+	+	+	+							+	+
3.5	Эжекторы перекачки активных сред	+	+	+	+	+							+	+
3.6	Насосы подпитки первого контура	+	+	+	+	+							+	+
3.7	Насосы системы снижения давления в ЗО	+	+	+	+	+							+	+
3.8	Насосы рабочей воды автоматики	+	+	+	+	+							+	+
3.9	Насосы отвода остаточных тепловыделений	+	+	+	+	+							+	+
3.10	Насосы люковых закрытий аппаратной	+	+	+	+	+							+	+
3.11	Насосы цистерны санпропускника	+	+	+	+	+							+	+
3.12	Насосы дезактивирующих растворов	+	+	+	+	+							+	+
3.13	Насосы перекачки ВВЧ	+	+	+	+	+							+	+
3.14	Компрессоры газа высокого давления	+	+	+	+	+					+		+	+
3.15	Вентиляторы контролируемой зоны	+	+	+	+	+							+	+

№ п/п	Объект освидетельствования	Проверка документов на материалы	Осмотр и проверка деталей и узлов	Проверка качества сварных соединений	Проверка сборки изделий	Дефектоскопия	Испытание давлением	Испытание разрежением	Специальные испытания	Проверка чистоты поверхностей	Стендовые испытания	Проверка после испытаний	Испытания на судне	Проверка запасных частей
1	2	3	4	5	6	7	8	9	10	11	12	13	14	15
<b>4</b>	<b>Сосуды и аппараты под давлением</b>													
4.1	Теплообменные аппараты контура охлаждения	+	+	+	+	+	+			+			+	+
4.2	Емкости хранения радиоактивных сред	+	+	+	+	+	+			+			+	+
4.3	Газо- и воздухохранители	+	+	+	+	+	+			+			+	+
4.4	Пневмогидробаллоны	+	+	+	+	+	+			+			+	+
4.5	Фильтры активного воздуха	+	+	+	+	+	+			+			+	+
<b>5</b>	<b>Системы АЭУ и АГО:</b>													
5.1	циркуляции теплоносителя первого контура	+	+	+	+	+	+			+			+	+
5.2	очистки теплоносителя первого контура	+	+	+	+	+	+			+			+	+
5.3	подпитки теплоносителя первого контура	+	+	+	+	+	+			+			+	+
5.3	отвода остаточных тепловыделений	+	+	+	+	+	+			+			+	+
5.4	аварийного охлаждения активной зоны	+	+	+	+	+	+			+			+	+
5.5	воздухоудаления	+	+	+	+	+	+			+			+	+
5.6	дренажа вод первого контура	+	+	+	+	+	+			+			+	+
5.7	компенсации объема первого контура	+	+	+	+	+	+			+			+	+
5.8	второго контура (до второго запора)	+	+	+	+	+	+			+			+	+
5.9	охлаждения оборудования пресной водой	+	+	+	+	+	+			+			+	+
5.10	охлаждения оборудования забортной водой	+	+	+	+	+	+			+			+	+
5.11	вентиляции и очистки воздуха	+	+	+	+	+	+			+			+	+
5.12	сбора, хранения и выдачи ЖРО	+	+	+	+	+	+			+			+	+
5.13	осушения помещений ППУ	+	+	+	+	+	+			+			+	+

1	2	3	4	5	6	7	8	9	10	11	12	13	14	15
5.14	отвода гремучей смеси	+	+	+	+	+	+			+			+	
5.15	рабочей воды автоматики и управления арматурой	+	+	+	+	+	+			+			+	
5.16	снижения давления в защитной оболочке	+	+	+	+	+	+			+			+	
5.17	вентиляции контролируемой зоны	+	+	+	+	+	+						+	
6	<b>Оборудование и системы автоматизации</b>													
6.1	Комплексная система управления техническими средствами АЭУ (КСУТС)		+		+				+		+		+	+
6.1.1	Система управления ППУ		+		+				+		+		+	+
6.1.2	Система управления ПТУ		+		+				+		+		+	+
6.1.3	Система управления ЭЭУ		+		+				+		+		+	+
6.1.4	Система управления вспомогательными механизмами АЭУ		+		+				+		+		+	+
6.1.5	Система обеспечения питания КСУТС		+		+				+		+		+	+
6.1.6	Система централизованного контроля		+		+				+		+		+	+
6.2	Системы локальной автоматики оборудования АЭУ		+		+				+		+		+	+
6.3	Системы автоматизации технологических процессов		+		+		+		+		+		+	+
6.4	Системы дистанционного управления судовыми системами		+		+		+		+		+		+	+
6.5	Система радиационного контроля		+		+		+		+	+	+		+	+
6.6	Устройства регулирования, индикации, сигнализации, защиты и регистрации входящие в состав систем, перечисленных в 6.1 — 6.5		+		+				+		+		+	+
6.7	Компьютеры и программируемые контроллеры систем, перечисленных в 6.1 — 6.5		+		+				+			+	+	+
6.8	Регуляторы, датчики и сигнализаторы систем, перечисленных в 6.1 — 6.5		+		+				+		+		+	+
6.9	Пульты, щиты и другие оболочки для систем, перечисленных в 6.1 — 6.5		+		+				+				+	+
6.10	Приборы контрольно-измерительные		+						+		+		+	+
6.11	Трубопроводы и арматура систем регулирования, измерения и индикации	+	+	+	+	+	+		+	+			+	
7	<b>Радиационная безопасность</b>													
7.1	Биологическая защита	+	+	+	+	+				+			+	

№ п/п	Объект освидетельствования	Проверка документов на материалы	Осмотр и проверка деталей и узлов	Проверка качества сварных соединений	Проверка сборки изделий	Дефектоскопия	Испытание давлением	Испытание разрежением	Специальные испытания	Проверка чистоты поверхностей	Стендовые испытания	Проверка после испытаний	Испытания на судне	Проверка запасных частей
1	2	3	4	5	6	7	8	9	10	11	12	13	14	15
7.2	Средства дезактивации	+	+	+		+				+			+	+
7.3	Перегрузочное оборудование активных зон	+	+	+	+	+				+			+	+
7.4	Хранилища тепловыделяющих сборок	+	+	+	+	+	+			+			+	
7.5	Оборудование хранения и переработки ЖРО	+	+	+	+	+	+	+		+			+	+
7.6	Оборудование ХТО	+	+	+	+	+	+			+			+	

ППУ и систем РБ, проводятся в соответствии с разд. 10 и 12 части IV «Техническое наблюдение за изготовлением изделий» Правил ТН.

**3.18.1.8** Изготовление и монтаж оборудования ППУ и систем РБ должны осуществляться предприятиями или специализированными организациями, которые располагают техническими средствами, обеспечивающими выполнение работ в соответствии с требованиями части I «Общие положения по техническому наблюдению» Правил ТН.

**3.18.1.9** Соответствие оборудования ППУ и систем РБ установленным для него техническим параметрам должно подтверждаться результатами испытаний, проводимых на предприятиях-изготовителях под техническим наблюдением Регистра.

**3.18.1.10** При удовлетворительных результатах проверок и освидетельствований на изделие ставится клеймо Регистра и выдается свидетельство Регистра в соответствии с приложением 1 к части I «Общие положения по техническому наблюдению» Правил ТН.

Отступления деталей, узлов и изделий от одобренной технической документации должны быть согласованы разработчиком технической документации.

**3.18.1.11** Испытательные лаборатории, проводящие испытания и измерения, должны иметь признание Регистра в соответствии с разд. 9 части I «Общие положения по техническому наблюдению» Правил ТН.

### **3.18.2 Активные зоны.**

**3.18.2.1** В процессе изготовления составных частей активных зон техническому наблюдению Регистра подлежат:

- тепловыделяющие элементы (ТВЭЛ);
- стержни выгорающего поглотителя (СВП);
- рабочие источники нейтронов (РИН);
- пусковые источники нейтронов (ПИН);
- пучки ТВЭЛ с СВП и РИН перед сборкой их в кассеты;
- стержни аварийной защиты (АЗ) и компенсирующие стержни (КС);
- гильзы стержней АЗ и термопреобразователей;
- нейтронно-физические испытания;

комплексные испытания (в период приемочных испытаний опытных и головных активных зон и периодических испытаний серийных активных зон).

Составные части (сборочные единицы) активных зон предъявляются для освидетельствования инспектору Регистра после их приемки службой качества предприятия-изготовителя.

**3.18.2.2** При предъявлении ТВЭЛ, СВП, РИН, ПИН, стержней АЗ и КС инспектор проверяет:

**.1** соответствие примененных материалов одобренной технической документации по сертификатам заводов-изготовителей;

**.2** результаты входного контроля исходных материалов и полуфабрикатов;

**.3** выполнение предписанных технологическим процессом операций (по технологическим паспортам), данные лабораторных исследований в процессе изготовления;

**.4** выполнение требований одобренных технических условий и сборочных чертежей:

геометрические размеры — на соответствие требованиям сборочных чертежей;

внешний вид — на соответствие контрольным образцам;

качество сварных соединений — по рентгенограммам и контрольным образцам;

герметичность;

результаты приборного контроля — по диаграммам;

чистоту поверхностей;

маркировку.

**3.18.2.3** При предъявлении ТВЭЛ, СВП, РИН, ПИН перед их сборкой в кассеты инспектор Регистра проверяет:

**.1** документацию о выполнении предшествующих операций (по технологическим паспортам) и проверок;

**.2** правильность размещения ТВЭЛ, СВП и РИН в пучке;

**.3** чистоту поверхностей.

**3.18.2.4** Нейтронно-физические характеристики активной зоны должны быть проверены на физическом стенде на соответствие требованиям технических условий при участии инспектора Регистра.

Программы и методики приемочных, приемосдаточных и периодических испытаний должны быть одобрены Регистром.

После окончания испытаний инспектором Регистра подписывается схема расположения ТВС в активной зоне. Нейтронно-физические характеристики по результатам испытаний вносятся в формуляр на активную зону.

**3.18.2.5** После проведения нейтронно-физических испытаний и тарировки расхода теплоносителя по ТВС комплект активной зоны предъявляется инспектору Регистра. При этом проверяются:

**.1** по ТВС:

геометрические размеры на соответствие требованиям сборочного чертежа; прохождение в стапеле и масса ТВС;

тарировка расхода теплоносителя в соответствии с требованиями технических условий и схемы расположения;

маркировка;  
.2 по стержням АЗ:  
свободное проворачивание отдельных поглощающих элементов (ПЭЛ)  
в местах шарнирных соединений;  
чистота поверхностей;  
.3 по гильзам стержней АЗ и термометров:  
соответствие примененных материалов одобренной технической  
документации по сертификатам заводов-изготовителей;  
геометрические размеры — на соответствие требованиям сборочных  
чертежей;  
шероховатость поверхностей;  
герметичность;  
плотность — методом гидравлических испытаний;  
.4 комплектность активной зоны в соответствии с требованиями  
технических условий, качество и полнота оформления эксплуатационной  
документации, поставляемой с активной зоной.

**3.18.2.6** После освидетельствования комплектов стержней СВП и  
РИН, стержней АЗ, КС и комплекта активной зоны в целом на каждый из  
комплектов инспектором Регистра должно быть выдано Свидетельство по  
форме 6.5.30.

### **3.18.3 Ядерные реакторы.**

**3.18.3.1** Настоящие положения устанавливают порядок технического  
наблюдения за ядерными реакторами, предназначенными для установки на  
суда и плавучие сооружения.

**3.18.3.2** В процессе изготовления ядерных реакторов техническому  
наблюдению Регистра подлежат:

корпуса;  
крышки с деталями их крепления;  
внутренние съемные и несъемные части;  
присоединительные патрубки, камеры, узлы крепления трубопроводов;  
опорные конструкции и элементы крепления реакторов на объекте;  
предохранительные устройства или клапаны;  
запасные части, инструмент и приспособления, поставляемые вместе с  
реакторами.

**3.18.3.3** Поковки для изготовления деталей реактора предъявляются  
инспектору для освидетельствования по документации, одобренной  
Регистром и согласованной с проектантом реакторной установки.

**3.18.3.4** При предъявлении деталей и узлов реактора перед их сборкой  
инспектору должна быть представлена техническая документация согласно  
3.18.1.6.

Предъявляемые детали и узлы подвергаются тщательному осмотру. При этом также проверяются:

детали и узлы, входящие в изделие, в соответствии с чертежами и техническими условиями, одобренными Регистром;

сварные швы и антикоррозионные наплавки корпуса, патрубков и другие сварные соединения деталей и узлов в соответствии с требованиями документов, одобренных Регистром;

уплотнительные и посадочные поверхности — на отсутствие видимых механических повреждений (забоин, вмятин, надиров и т.п.);

детали резьбовых соединений — на отсутствие механических повреждений (острых кромок, заусениц и т.п.) и соблюдение класса точности резьбы;

маркировка и клеймение деталей.

**3.18.3.5** В процессе сборки отдельных узлов реактора инспектором должны быть проверены:

комплектность собираемого узла в соответствии со спецификацией чертежа;

правильность сборки деталей и узлов (правильность соединения съемных и несъемных экранов, плит, решеток, крышек, уплотнительных прокладок, стержней и т.п.);

соосность отверстий плит и решеток;

качество фиксации болтов, гаек, компенсирующих стержней и т.п. (шплинтовка, стопорение и др.);

усилия затяжки резьбовых соединений;

соблюдение требований по обеспечению шероховатости поверхностей и чистоты полостей и поверхностей (см. приложения 4 — 6 к Руководству).

**3.18.3.6** Инспектору должен быть предъявлен полностью сваренный и термообработанный корпус, подготовленный к наплавке защитного антикоррозионного покрытия на внутренние поверхности.

**3.18.3.7** В окончательно собранном реакторе должны быть проверены: надежность крепления входящих в изделие узлов и деталей, соблюдение предусмотренной фиксации (шплинтовка, стопорение и др.);

соосность отверстий крышки, плит, решеток;

величины ходов и усилия перемещения компенсирующих решеток;

комплектность и маркировку запасных частей (деталей и узлов), инструмента и приспособлений.

**3.18.3.8** Испытания реактора проводятся на заводских стендах по технической документации, одобренной Регистром, в присутствии инспектора.



Испытания пробным давлением и на плотность отдельных деталей и узлов реактора, если они в окончательно собранном изделии (узле) не проводятся, должны быть предъявлены инспектору Регистра.

При проведении испытаний должны также соблюдаться положения 3.18.13 и приложений 4 — 6 к Руководству.

### **3.18.4 Системы и средства управления, защиты, контроля и сигнализации.**

**3.18.4.1** При изготовлении и испытаниях систем и средств управления, защиты, контроля и сигнализации техническому наблюдению Регистра подлежат:

.1 системы автоматического и дистанционного управления и защиты ядерных реакторов (СУЗ);

.2 системы автоматического и дистанционного контроля и сигнализации ядерных реакторов;

.3 системы автоматического и дистанционного управления, защиты, контроля и сигнализации систем ППУ, указанных в п. 6 табл. 3.18.1.4;

.4 средства управления, защиты, контроля и сигнализации (механические, электрические, магнитные, электромагнитные, гидравлические и другие устройства, воспринимающие сигналы от систем и обеспечивающие функциональное исполнение этих сигналов).

К этим средствам относятся:

приводы и исполнительные механизмы рабочих органов СУЗ;

приводы и исполнительные механизмы аварийной защиты СУЗ;

аппаратура измерения мощности ядерных реакторов;

уровнемеры;

термопары и термометры сопротивления;

датчики параметров ППУ;

.5 запасные части, инструмент и приспособления.

**3.18.4.2** При предъявлении систем и средств перед сборкой инспектору должна быть представлена техническая документация согласно 3.18.1.6.

Предъявляемые детали и узлы подвергаются тщательному осмотру.

При этом проверяются:

материалы деталей — в соответствии с одобренной документацией на их изготовление (по сертификатам и результатам лабораторных исследований);

соблюдение заданных геометрических форм, размеров и допусков — по картам обмера и выборочным обмером;

детали, узлы и элементы, входящие в изделие, — в соответствии с техническими требованиями чертежей и технических условий, одобренных Регистром;

сварные швы корпусов и другие сварные соединения деталей и узлов — в соответствии с документами, одобренными Регистром;

герметичность узлов и элементов — в соответствии с технической документацией, одобренной Регистром;

уплотнительные и посадочные поверхности — на отсутствие видимых механических повреждений (забоин, вмятин, надиров и т.п.);

детали резьбовых соединений — на отсутствие механических повреждений;

электрические характеристики электрического оборудования (сопротивление изоляции, прочность изоляции и т.п.).

**3.18.4.3** В процессе сборки систем и средств должны быть проверены: правильность соединения деталей и узлов, комплектность в соответствии со спецификацией чертежа;

соблюдение установочных размеров, зазоров и допусков;

качество сварных швов, шероховатость поверхностей;

соблюдение предписанных технологических операций (термической обработки, химической обработки и т.п.);

усилия и моменты затяжки резьбовых соединений;

работоспособность собираемых узлов (реечных и винтовых механизмов и т.п.);

маркировка и клеймение;

соблюдение требований по обеспечению чистоты (см. приложения 4 — 6 к Руководству).

**3.18.4.4** В окончательно собранном узле или изделии инспектором должны быть проверены:

правильность сборки узла (изделия);

соблюдение геометрических форм, зазоров и допусков;

надежность крепления входящих в изделие деталей и узлов (моменты затяжки гаек, равномерность зазоров по диаметру крепления, проверка прочности сварных соединений грузом и т.п.);

результаты гидравлических испытаний;

комплектность и качество изготовления запасных частей, инструмента и приспособлений, возможность их применения по назначению.

**3.18.4.5** Испытания систем и средств проводятся на заводе-изготовителе по программам, техническим условиям и другим документам, одобренным Регистром.

При проведении испытаний пробным давлением, на плотность и работоспособность должны также соблюдаться положения 3.18.13 и приложений 4 — 6 к Руководству.

Испытания пробным давлением и на плотность отдельных деталей и узлов, если они в окончательно собранном изделии (узле) не проводятся, являются в каждом случае предметом специального рассмотрения Регистром.

**3.18.4.6** Испытаниям на работоспособность подвергаются приводы и исполнительные механизмы СУЗ. Во время испытаний проверяется соответствие изделий требованиям Правил АС и одобренных Регистром технических условий и чертежей.

При проведении испытаний инспектором должны быть проверены:

электрические характеристики отдельных узлов и элементов (электропрочность изоляции обмоток относительно корпуса и т.п.) согласно требованиям разд. 10 и 12 части IV «Техническое наблюдение за изготовлением изделий» Правил ТН;

спецификационные характеристики приводов и механизмов СУЗ (величины ходов, время срабатывания рабочих органов СУЗ, усилия перемещения и др.);

устойчивая и надежная работа всех взаимодействующих деталей и узлов приводов и механизмов СУЗ (надежность и точность срабатывания конечных выключателей, соответствие указателей действительному положению элементов приводов и механизмов, надежность работы ручных органов управления и т.п.).

**3.18.4.7** После проведения приемосдаточных испытаний инспектором проводится контрольный осмотр изделий в частично или полностью в разобранном виде.

При этом проверяются:

детали и узлы на отсутствие видимых механических повреждений, повышенных износов;

чистота наружных и внутренних поверхностей деталей.

При выявлении дефектов во время контрольного осмотра может быть увеличено число осматриваемых деталей и узлов и объем проверки.

После проверки изделия проводятся необходимые дополнительные испытания.

**3.18.4.8** Объем и порядок освидетельствования электрического оборудования и оборудования автоматизации систем и средств управления, защиты, контроля и сигнализации указан в разд. 10 и разд. 12 части IV «Техническое наблюдение за изготовлением изделий» Правил ТН.

**3.18.4.9** Первое изделие из установочной партии для данного предприятия-изготовителя после испытаний на работоспособность подвергается типовым испытаниям по программе, одобренной Регистром.

Если перерыв между окончанием изготовления одной партии изделий и началом изготовления изделий того же типа для данного предприятия-изготовителя составляет менее одного года, допускается не проводить типовых испытаний для изделий последующей партии.

**3.18.4.10** В составе аппаратуры измерения мощности ядерных реакторов освидетельствованию подлежат:

ионизационные камеры (ИК);

подвески ионизационных камер (ПИК);

чехлы ПИК с механизмом перемещения или без механизма перемещения.

Использование нештатной измерительно-пусковой аппаратуры является в каждом случае предметом специального рассмотрения Регистром.

**3.18.4.11** Каждая ИК должна быть предъявлена инспектору в деталях перед ее сборкой и в собранном виде на испытаниях. Проверки проводятся на соответствие одобренной Регистром технической документации и действующим стандартам.

При предъявлении деталей должны быть проверены:

соответствие материалов требованиям стандартов по сертификатам и результатам лабораторных исследований;

целостность деталей и соблюдение заданных геометрических форм, размеров и допусков по картам обмера и выборочным обмером, шероховатость и чистота поверхностей деталей;

качество нанесения покрытий.

**3.18.4.12** При испытаниях ИК должны быть проверены:

внешний вид осмотром и сличением с одобренным контрольным образцом, наличие маркировки, шероховатость и чистота поверхностей;

габаритные, установочные и присоединительные размеры;

герметичность;

электрические и радиометрические параметры (чувствительность к медленным нейтронам, чувствительность к гамма-излучению, электрическая прочность изоляции и газового промежутка между корпусом, собирающим электродом и высоковольтными электродами, электрическая прочность изоляции и газового промежутка между корпусом и собирающим электродом, ложный выходной сигнал, сопротивление изоляции электродов).

По окончании проверки на ИК оформляется Свидетельство Регистра по форме 6.5.30.

**3.18.4.13** Периодические и типовые испытания ИК проводятся в соответствии с одобренными Регистром техническими условиями и программами испытаний.

**3.18.4.14** ИК с ПИК и чехлами должны предъявляться инспектору для проверки в следующем объеме и последовательности:

.1 ИК с паспортом, свидетельством и клеймом Регистра, описанием и инструкцией по эксплуатации, непосредственно перед стыковкой с ПИК после проведения входного контроля на предприятии-изготовителе ПИК.

При этом должно быть проверено состояние внешних поверхностей ИК и ее элементов, наличие маркировки, клейм и результаты входного контроля по протоколу, содержащему результаты проверки сопротивления изоляции электродов, ложного выходного сигнала, электрической прочности изоляции и герметичности ИК на соответствие паспортным данным);

.2 кабели для подвески:

визуально внешний вид, плотность оплетки, сопроводительная документация, результаты входного контроля, включающие в себя проверку сопротивления изоляции, электрической прочности и емкости на соответствие данным одобренных Регистром документов;

.3 детали и узлы ПИК перед их сборкой:

соответствие материалов деталей одобренным документам на их изготовление по сертификатам и результатам лабораторных исследований; соблюдение заданных геометрических форм, размеров и допусков по картам обмера, сопроводительным паспортам и выборочным обмерам;

весовые и качественные характеристики отдельных элементов по сертификатам;

качество сварных швов, шероховатость и чистота поверхностей в соответствии с одобренными техническими документами;

.4 заготовка (экраны в собранном виде и соединенные между собой) перед присоединением ИК и питающих кабелей:

правильность соединения деталей и узлов, соблюдение установочных размеров и зазоров в соответствии с одобренной технической документацией;

качество сварных швов шероховатость и чистота поверхностей в соответствии с одобренными техническими документами и стандартами;

соблюдение технологических операций (термическая обработка, очистка, обезгаживание, заполнение объемов) в соответствии с технологическим процессом и по протоколам испытаний;

герметичность сварных швов в соответствии с одобренной технической документацией и по заключению испытательной лаборатории;

целостность электрических цепей, сопротивление и прочность изоляции в соответствии с одобренной технической документацией;

габаритные и присоединительные размеры в соответствии с одобренной технической документацией;

.5 фланец подвески с присоединительным кабелем:

сертификаты на материалы, сопроводительные паспорта, заключение о герметичности, протокол испытаний целостности жил кабеля и наличие контакта экранирующей оплетки кабеля с фланцем;

.6 в процессе стыковки заготовки с фланцем, колпаком, металлорукавом и ИК:

правильность соединения деталей и узлов, соблюдение установочных размеров и зазоров в соответствии с одобренной технической документацией;

качество сварных швов шероховатость и чистота поверхностей в соответствии с одобренными техническими документами и стандартами;

выполнение предписанных технологических операций (термическая обработка, откачка и обезгаживание объемов, наполнение объемов) по технологическому процессу и с проверкой сертификатов на наполнитель; приемосдаточные испытания на термостойкость, целостность электрических цепей, проверка электрических параметров;

проверка маркировки изделий и кабелей;

.7 чехол ПИК с механизмом перемещения (или без механизма перемещения):

сертификаты на материалы и сопроводительный паспорт;

геометрические размеры и сопроводительный паспорт;

легкость хода;

герметичность в соответствии с требованиями одобренной технической документации;

чистота внутренних поверхностей;

маркировка;

.8 при установке ПИК в чехол:

легкость заводки;

габаритные размеры и масса;

проставка пломб;

комплектность и маркировку запасных частей.

Формуляр на ПИК должен быть проверен на соответствие записей данным испытаний и требованиям технических условий, наличие необходимых подписей, заверенных печатью. По окончании проверок оформляется Свидетельство (форма 6.5.30).

### **3.18.5 Механизмы ППУ.**

**3.18.5.1** Перечень механизмов ППУ приведен в Номенклатуре РС. Объем освидетельствования и проверок указан в табл. 3.18.1.4

При рассмотрении новых технических проектов судов с АЭУ указанный перечень может быть расширен.

**3.18.5.2** При предъявлении инспектору деталей и узлов механизмов перед сборкой им должны быть осмотрены и проверены: фундаментные рамы, корпуса, крышки механизмов, валы, подшипники, цилиндры, поршни, рабочие колеса, плунжеры всасывающие и нагнетательные, а также предохранительные клапаны, картеры, поддоны, охладители, подогреватели, арматура, контрольно-измерительные приборы.

При этом проверяются:

соответствие материалов основных деталей одобренной технической документации на их изготовление (сертификаты и результаты лабораторных исследований);

соблюдение заданных геометрических форм, размеров и допусков по картам обмера и выборочным обмером;

качество сварных швов, шероховатость и чистота поверхностей;

результаты проверок и исследований, предусмотренных одобренной технической документацией (статическая и динамическая балансировка, твердость поверхностей и т.п.);

соблюдение предписанных технологических операций (термическая обработка, химическая обработка и т.п.).

**3.18.5.3** В процессе сборки механизмов инспектором должны быть проверены:

правильность соединения деталей и узлов;

центровка валов, соблюдение установочных размеров и зазоров;

усилия затяжки болтовых соединений;

документы предшествующих приемок службы качества;

наличие предусмотренных технических документов;

результаты выполненных исследований и испытаний.

**3.18.5.4** В окончательно собранном механизме проверяются:

крепление механизма на фундаментной раме;

прочность крепления деталей, соблюдение предусмотренной шплинтовки и стопорения;

комплектность и маркировка запасных деталей, инструмента и приспособлений;

испытания пробным давлением и на плотность узлов и изделий.

**3.18.5.5** Испытания механизмов проводятся на заводских стендах по программам, одобренным Регистром. При проведении испытаний механизмов пробным давлением, на плотность и работоспособность должны соблюдаться положения 3.18.13 и приложений 4 — 6 к Руководству.

Во время испытаний механизмов на работоспособность проверяется их соответствие требованиям Правил классификации и постройки морских судов и Правил АС, одобренным Регистром техническим условиям и чертежам.

При испытании механизмов на эксплуатационных режимах должны быть проверены:

спецификационные параметры механизма (производительность, напор, давление, разрежение, частота вращения вала и т.п.);

устойчивая работа всех основных деталей и узлов механизма (температура подшипников, работа охладителей, подогревателей, фильтров, контрольно-измерительных приборов, предохранительных клапанов и др.);

вибрация механизма на соответствие требованиям одобренной технической документации;

настройка предохранительных клапанов (после предъявления клапаны должны быть опломбированы инспектором Регистра);

теплообменники системы охлаждения хранилищ ОТВС;

возможность подачи воды из цистерн воды высокой чистоты.

**3.18.5.6** По окончании испытаний механизма в случаях, предусмотренных программой испытаний, проводится проверка и контрольные испытания механизма. Объем проверки согласовывается с инспектором Регистра. При проверке механизма детали подвергаются осмотру, проверяется состояние рабочих поверхностей (отсутствие недопустимых царапин, рисок, надиров), определяются величины износа трущихся поверхностей.

При удовлетворительных результатах контрольных испытаний с целью проверки качества сборки и работоспособности отдельных узлов и деталей, подвергавшихся ремонту или замене после проверки, на изделие ставится клеймо и выдается Свидетельство (форма 6.5.30).

### **3.18.6 Теплообменные аппараты и сосуды под давлением.**

**3.18.6.1** На атомном судне и судне АТО к теплообменным аппаратам и сосудам под давлением, изготавливаемым под техническим наблюдением Регистра, относятся:

парогенераторы;

компенсаторы давления;

фильтры первого контура;

фильтры системы заполнения и подпитки первого контура;

фильтры системы охлаждения оборудования и защиты пресной водой;

фильтры системы очистки радиоактивных сточных и технологических

вод;

теплообменники системы охлаждения оборудования и защиты пресной водой, включая баки МВЗ и рекуператоры первого контура;

воздухоохладители;

перегрузочные емкости шихты фильтров (первого контура системы охлаждения оборудования и защиты пресной водой);

холодильники фильтров первого контура;

дренажные и сточные емкости;

теплообменники и емкости системы приготовления растворов жидкого поглотителя и дезактивации;



теплообменники системы охлаждения хранилищ ОТВС;  
цистерны хранилищ воды высокой чистоты;  
цистерны мокрого хранения ПГ;  
цистерны аварийного расхолаживания;  
газо- и воздухохранители;  
пневмогидробаллоны с их арматурой, контрольно-измерительными приборами, предохранительными клапанами и устройствами, запасными частями, инструментом и приспособлениями.

**3.18.6.2** Входной контроль труб, используемых для изготовления теплообменных аппаратов, должен проводиться в присутствии инспектора. Детали теплообменных аппаратов и сосудов под давлением должны быть предъявлены для осмотра инспектору перед сборкой и сваркой.

**3.18.6.3** При предъявлении инспектору деталей теплообменных аппаратов и сосудов под давлением перед сборкой должны быть им осмотрены и проверены:

элементы корпусных конструкций, трубные системы и теплообменные поверхности, элементы внутренних конструкций, трубные доски, крышки и закрытия с элементами их крепления, присоединительные фланцы и патрубки, элементы опорных конструкций, запорные органы и арматура, контрольно-измерительные приборы и датчики;

соответствие марки материала, его механических свойств и химического состава одобренной технической документации на их изготовление по сертификатам заводов-изготовителей;

соблюдение заданных геометрических форм, размеров и допусков по картам обмера и выборочным обмером;

качество сварных швов, шероховатость и чистота поверхностей;

качество теплообменных поверхностей, проходимость трубных систем;

соблюдение предписанных технологических операций (термической обработки, химической обработки, нанесение защитных покрытий и т.п.).

Допускается поочередное предъявление деталей и узлов.

**3.18.6.4** При предъявлении сборки изделий под сварку должны быть проверены правильность разделки кромок под сварку, чистота поверхностей.

**3.18.6.5** Перед сборкой и закрытием изделия должно быть проведено его полное освидетельствование.

**3.18.6.6** Гидравлические и другие испытания пробным давлением и на плотность, промывка и проверка изделий на чистоту должны проводиться с учетом положений 3.18.13 и приложений 4 — 6 к Руководству.

**3.18.6.7** Готовое изделие предъявляется инспектору для проверки конструкции, наружного осмотра, проверки прочности и плотности

изделия на гидравлических и других испытаниях, для промывки и проверки изделия на чистоту.

**3.18.6.8** Инспектору должны быть предъявлены запасные части, инструмент и приспособления для проверки их комплектности и маркировки.

**3.18.6.9** По окончании проверок и освидетельствований на изделие выдается Свидетельство (форма 6.5.30) и, в случае необходимости, ставится клеймо.

### **3.18.7 Системы ППУ.**

**3.18.7.1** Перечень систем ППУ приведен в Номенклатуре РС. Объем освидетельствования и проверок указан в табл. 3.18.1.4.

При рассмотрении новых технических проектов судов с АЭУ указанный перечень может быть расширен.

**3.18.7.2** При изготовлении элементов систем ППУ в цехе инспектору должны быть предъявлены для освидетельствования и гидравлических испытаний готовые участки трубопроводов систем.

При освидетельствовании готовых участков трубопроводов систем должны быть проверены:

- результаты предшествующих приемок службы качества и предусмотренных проверок и исследований;

- соответствие марки материала, его механических свойств и химического состава одобренной технической документации на их изготовление по сертификатам заводов-изготовителей;

- проходимость трубопроводов;

- качество сварных швов, состояние и шероховатость наружных и внутренних поверхностей, чистота поверхностей (внутренние поверхности осматриваются в доступных частях невооруженным глазом и с помощью оптических средств в недоступных частях);

- соблюдение предписанных технологических операций (термическая обработка, химическая обработка, нанесение защитных покрытий);

- наличие и правильность нанесения маркировки и клеймения;

- наличие заглушек и пломб на концах труб.

При изготовлении и испытаниях трубопроводов должны соблюдаться технические требования одобренных Регистром чертежей и согласованных стандартов.

**3.18.7.3** Гидравлические и другие испытания пробным давлением и на плотность, промывка и проверка участков трубопроводов систем на чистоту должны быть предъявлены инспектору Регистра, при этом должны соблюдаться положения 3.18.13 и приложений 4 — 6 к Руководству.

**3.18.7.4** Результаты проверки инспектором элементов систем ППУ при их изготовлении и испытаниях в цехе оформляются записями в предъявительских извещениях.

### **3.18.8 Арматура систем ППУ.**

**3.18.8.1** К арматуре систем ППУ, входящей в Номенклатуру РС, относятся все виды ручных, дистанционно и автоматически управляемых запорных, невозвратных, распределительных, регулирующих и редуцированных клапанов, затворов, задвижек систем, указанных в табл. 3.18.1.4, независимо от рабочей среды, ее параметров, габаритов и места установки.

**3.18.8.2** Арматура систем ППУ при изготовлении предъявляется инспектору Регистра пооперационно в следующем объеме:

в деталях и узлах перед сборкой;

отдельные операции в процессе сборки;

испытания пробным давлением и на плотность по отношению к внешней среде, на плотность рабочего органа, проверка прочности изоляции и других характеристик электроприводов, испытания на работоспособность.

**3.18.8.3** При предъявлении инспектору Регистра деталей и узлов арматуры перед их сборкой должны быть проверены:

соответствие материалов техническим требованиям чертежей;

соблюдение предписанных технологических операций (термической обработки, химической обработки, нанесения защитных покрытий) и результаты испытаний механических свойств деталей;

качество сварных соединений по результатам предусмотренных испытаний;

соблюдение заданных геометрических форм, размеров, допусков по картам обмера;

состояние и шероховатость поверхностей деталей, чистота поверхностей;

гидравлические испытания корпусов арматуры и других элементов пробным давлением и на плотность с учетом положений 3.18.13 и приложений 4 — 6 к Руководству.

**3.18.8.4** В процессе сборки арматуры инспектором Регистра должны быть проверены:

комплектность в соответствии со спецификацией чертежей;

правильность соединения деталей и узлов;

соблюдение регламентированных усилий затяжки винтовых соединений;

соблюдение предусмотренной фиксации деталей (шплинтовки и т.п.);

соблюдение требований по обеспечению чистоты.

**3.18.8.5** Собранная арматура должна быть предъявлена инспектору Регистра для проверки пробным давлением по отношению к внешней среде и на плотность рабочего органа с учетом положений 3.18.13 и приложений 4 — 6 к Руководству.

**3.18.8.6** Должны быть проверены электрические параметры привода (при наличии такового). После этого арматура должна быть проверена на работоспособность не менее чем пятикратным опробованием от имеющегося пневмо-, гидро- или электропривода и не менее чем трехкратным опробованием от ручного привода. При этом должны быть проверены правильность перемещения рабочего органа, время перемещения рабочего органа, работа сигнализаторов и указателей положения.

**3.18.8.7** До выдачи документов на арматуру инспектором Регистра проверяется наличие запасных частей, инструмент и приспособления в соответствии с техническими условиями на поставку.

**3.18.8.8** По окончании проверки на арматуру должно быть поставлено клеймо Регистра и выдано Свидетельство (форма 6.5.30).

### **3.18.9 Система и средства РК.**

**3.18.9.1** В процессе изготовления комплекса аппаратуры РК техническому наблюдению Регистра подлежат:

- пульты управления системы;
- серверная и коммутационная аппаратура;
- блоки и устройства детектирования;
- блоки обработки и передачи данных;
- дозиметры, радиометры, измерители мощности;
- мнемосхемы;
- соединительные щиты;
- агрегаты бесперебойного питания;
- датчики.

**3.18.9.2** Техническое наблюдение за изготовлением и монтажом электрооборудования, средств автоматики, механизмов и трубопроводов, связанных с системой и средствами РК, проводится в соответствии с положениями разд. 5, 8, 10 и 12 части IV «Техническое наблюдение за изготовлением изделий» Правил ТН и настоящего раздела.

**3.18.9.3** Проверка комплекса РК осуществляется в два этапа: предварительная — на заводе-изготовителе комплекса; окончательная — на судне в период швартовых испытаний.

На заводе-изготовителе комплекса аппаратуры РК инспектором Регистра должны быть проверены:

- работоспособность системы РК на стенде завода-изготовителя;

устойчивость элементов системы к воздействию вибрации и электромагнитных полей;

комплектность системы, запасных частей, инструмента и приспособлений.

**3.18.9.4** По окончании проверки комплекса аппаратуры РК на заводе-изготовителе должно быть выдано Свидетельство (форма 6.5.30).

**3.18.9.5** После монтажа системы РК на судне она должна быть испытана по согласованной Регистром программе.

При этом обязательной проверке подвергается работа следующих элементов:

устройств и каналов контроля плотности систем рабочих сред первого и второго контуров, системы охлаждения оборудования и защиты пресной водой;

устройств и каналов контроля радиационной обстановки на судне;

устройств и каналов контроля радиоактивности сред, удаляемых в окружающую среду;

устройств сигнализации об открытии дверей в помещениях контролируемой зоны и дверей аварийного выхода;

пульта управления системы РК.

Полный объем функциональных проверок системы РК определяется по согласованию с Регистром.

### **3.18.10 Системы сбора, хранения и выдачи жидких, твердых и газообразных радиоактивных отходов.**

**3.18.10.1** Техническое наблюдение за электрическим оборудованием, сосудами под давлением, средствами автоматики, механизмами и трубопроводами, связанными с системами сбора, хранения и выдачи жидких, твердых и газообразных радиоактивных отходов, проводится в соответствии с положениями разд. 5, 8, 9, 10 и 12 части IV «Техническое наблюдение за изготовлением изделий» Правил ТН и 3.18.6 — 3.18.8 настоящего раздела.

Контейнеры для хранения радиоактивных отходов, входящие в состав систем сбора, хранения и выдачи жидких и твердых радиоактивных отходов, должны быть проверены на чистоту и шероховатость поверхностей и качество сварных соединений.

### **3.18.11 Конструктивные средства защиты от радиоактивных излучений и распространения радиоактивных веществ.**

**3.18.11.1** К конструктивным средствам защиты от радиоактивных излучений и распространения радиоактивных веществ, подлежащим техническому наблюдению Регистра, относятся:

конструкция защитной оболочки;

конструкция защитного ограждения;  
навесные плиты защита;  
баки МВЗ;  
блоки съемные блоки и несъемные;  
защита от нейтронов.

**3.18.11.2** Бак МВЗ предъявляется инспектору пооперационно в деталях и узлах перед сборкой, сваркой и закрытием. При этом инспектором должно быть проверено соответствие материалов, геометрических размеров и допусков одобренным Регистром документам.

**3.18.11.3** Инспектором Регистра должны быть проверены качество сварных швов и чистота поверхностей.

**3.18.11.4** Сварные швы бака МВЗ и полотнищ защитной оболочки с элементами насыщения, устанавливаемыми на предварительной сборке, должны быть испытаны на непроницаемость и освидетельствованы инспектором Регистра.

**3.18.11.5** После окончания монтажа бака МВЗ в цехе должны быть проведены гидравлические испытания бака на прочность и непроницаемость в соответствии с одобренной Регистром технической документацией и в присутствии инспектора Регистра.

**3.18.11.6** После окончания всех работ и проверок бака МВЗ на нем должно быть поставлено клеймо Регистра и выдано Свидетельство по форме 6.5.30.

**3.18.11.7** Съемные блоки биологической защиты должны быть проверены инспектором Регистра на соответствие материалов, геометрических размеров и допусков одобренной Регистром документации.

**3.18.11.8** В случае изготовления блоков биологической защиты для целей ремонта, по окончании проверки на каждом съемном блоке биологической защиты инспектором должно быть проставлено клеймо Регистра и выдано Свидетельство по форме 6.5.30 на комплект съемных блоков или отдельный блок.

**3.18.11.9** Техническое наблюдение за изготовлением конструкций защитной оболочки и защитного ограждения осуществляется инспектором Регистра в процессе их монтажа на судне (см. разд. 4).

### **3.18.12 Оборудование для хранения и переработки ЖРО.**

**3.18.12.1** К оборудованию для хранения и переработки ЖРО относятся цистерны для сбора, хранения и выдержки ЖРО, ионообменные и механические фильтры, испарители, цементаторы, насосы с соответствующими трубопроводами, арматурой, контрольно-измерительными приборами и управляющей аппаратурой.

**3.18.12.2** При освидетельствовании оборудования для переработки ЖРО на предприятии-изготовителе инспектором должны быть проверены: соответствие материалов, сварочных материалов и сварных швов требованиям одобренной Регистром технической документации; соответствие конструкции одобренной документации; шероховатость и чистота поверхностей изделий; прочность и плотность изделий при гидравлических испытаниях; испытания изделий на функционирование в соответствии с одобренными Регистром программами испытаний.

По результатам освидетельствования и испытаний инспектором оформляются соответствующие документы Регистра.

**3.18.12.3** Цистерны, испарители и цементаторы должны освидетельствоваться и испытываться в соответствии с 3.18.6.

**3.18.12.4** Арматура систем, трубопроводов и оборудования переработки ЖРО должна освидетельствоваться и испытываться в соответствии с 3.18.8.

**3.18.12.5** Контрольно-измерительные приборы, электрооборудование и средства автоматики должны освидетельствоваться и испытываться в соответствии с положениями разд. 10 и 12 части IV «Техническое наблюдение за изготовлением изделий» Правил ТН.

### **3.18.13 Гидравлические испытания.**

**3.18.13.1** Детали, узлы и изделия в сборе подвергаются гидравлическим, газовым, вакуумным испытаниям на плотность и пробным давлением в соответствии с требованиями чертежей и других документов, одобренных Регистром.

**3.18.13.2** До начала испытаний должно быть освидетельствовано состояние наружных и внутренних поверхностей изделий, а все обнаруженные дефекты устранены. Все соединения испытываемого изделия должны быть проверены, часть оборудования, не подвергающаяся в данный момент испытаниям, отключена, все контрольно-измерительные приборы исправны.

**3.18.13.3** Испытания проводятся специализированными станциями или на специальных стендах.

**3.18.13.4** Гидравлические испытания, как правило, проводятся рабочими средами, отвечающими по качеству согласованным Регистром нормам, предусмотренным для заполнения установки. Перед началом гидравлических испытаний инспектор проверяет результаты химического анализа рабочей среды. Гидравлические испытания могут проводиться, как исключение, иными жидкостями или водой иного качества при условии последующей отмывки изделия и возможности полного контроля чистоты поверхностей изделия.

**3.18.13.5** Детали, узлы и изделие в сборе должны подвергаться гидравлическим испытаниям до нанесения шпатлевки, краски или иного защитного покрытия на их поверхности (не считая металлических или химических покрытий).

**3.18.13.6** Пробное давление  $P_{пр}$ , МПа, должно удовлетворять требованиям Правил АС и определяться (если одобренной документацией не предусмотрено иное) по формуле

$$P_{пр} = 1,50pK, \quad (3.18.13.6)$$

где  $p$  — расчетное давление, МПа;  
 $K$  — коэффициент, определяемый по формуле  $K = \sigma_m / \sigma_t$ ;  
 $\sigma_t$  — допустимое номинальное напряжение при температуре гидравлических испытаний, МПа;  
 $\sigma_m$  — допустимое номинальное напряжение при расчетной температуре, МПа.

При расчетном давлении 0,490 МПа и более пробное давление должно быть не менее 1,5 расчетного. При расчетном давлении менее 0,490 МПа пробное давление должно быть не менее  $p + 0,294$  МПа.

Испытание на плотность должно проводиться при давлении  $1,25p$ .

**3.18.13.7** При проведении гидравлических испытаний должны быть соблюдены следующие условия:

- внутренние полости полностью заполнены жидкостью;
- давление контролируется двумя поверенными и опломбированными манометрами, из которых один должен быть образцовым класса 1,5;
- манометры должны быть с верхним пределом измерения  $1,25 — 1,30P_{пр}$  и иметь действующее клеймо государственной поверки;
- температура жидкости и окружающего воздуха должна исключать возможность хрупкого разрушения конструкции, во всяком случае должна быть не ниже  $+ 5$  °С;
- разность температур жидкости и наружного воздуха не должна вызывать отпотевания;
- испытания не должны проводиться до тех пор, пока не выровняются температуры жидкости и всех элементов испытываемого оборудования;
- давление должно создаваться постепенно, в течение времени не менее  $0,1P_{пр}/\text{мин}$  до рабочего, от рабочего до пробного давления не менее 10 и не более 20 мин; снижение давления должно производиться постепенно;
- при испытании многозвенных конструкций допускается по согласованию с Регистром ступенчатое создание давления;
- применение неметаллических шлангов не допускается;



вблизи не должны проводиться работы, вызывающие промышленные шумы, мешающие осуществлению контроля гидравлических испытаний;

детали, узлы и изделия в сборе должны устанавливаться с учетом свободного доступа к ним для осмотра со всех сторон;

подкачка во время выдержки при пробном или рабочем давлении не допускается.

Гидравлические испытания проводятся в следующем порядке:

подъем давления до рабочего;

предварительный осмотр при рабочем давлении;

подъем давления до пробного с выдержкой под пробным давлением с отключенным насосом в течение 10 мин;

понижение давления до рабочего и осмотр при рабочем давлении в течение времени, необходимого для осмотра.

**3.18.13.8** Если во время гидравлических испытаний появятся посторонние звуки, или будут обнаружены течь и другие дефекты, испытания должны быть прерваны, давление снято, изделие осушено и тщательно осмотрено снаружи и внутри для определения места и характера повреждения. После устранения дефектов испытания должны быть проведены повторно.

**3.18.13.9** Изделие признается выдержавшим испытания, если при осмотре не будет обнаружено течи, видимых остаточных деформаций или признаков нарушения целостности каких-либо частей и соединений.

Во время выдержки под пробным давлением не должно падать давление.

Устранение выявленных дефектов изделий, находящихся под давлением, при наличии гидравлической среды в изделии не допускается.

**3.18.13.10** При проведении гидравлических испытаний изделий из коррозионно-стойких сталей и сплавов или изделий, имеющих внутренние антикоррозионные металлические покрытия, наплавки, плакирование, должны также выполняться положения приложений 4 — 6 к Руководству.

### **3.18.14 Перегрузочное оборудование ТВС.**

**3.18.14.1** Настоящие положения устанавливают порядок технического наблюдения за изготовлением и испытаниями комплекса перегрузочного оборудования ТВС, предназначенного для выгрузки и загрузки ТВС активных зон ядерных реакторов.

**3.18.14.2** При осуществлении технического наблюдения за изготовлением перегрузочного оборудования ТВС должно быть установлено его соответствие требованиям разд. 6 части VII «Специальные системы» Правил АТО и комплекта технической документации, одобренной Регистром.

**3.18.14.3** Элементы перегрузочного оборудования ТВС освидетельствуются инспектором Регистра и испытываются на предприятиях-изготовителях в объеме, предусмотренном Руководством для соответствующего оборудования судовых атомных ППУ.

**3.18.14.4** Грузоподъемные устройства и их детали, входящие в комплекс перегрузочного оборудования ТВС, должны освидетельствоваться в соответствии с положениями разд. 10 «Испытания, освидетельствования и осмотры» Правил по грузоподъемным устройствам морских судов.

**3.18.14.5** При положительных результатах освидетельствования и испытаний комплекса перегрузочного оборудования ТВС инспектором Регистра выдается Свидетельство по форме 6.5.30.

# **4 ТЕХНИЧЕСКОЕ НАБЛЮДЕНИЕ ЗА ПОСТРОЙКОЙ АТОМНЫХ СУДОВ, ПЛАВУЧИХ СООРУЖЕНИЙ И СУДОВ АТО**

## **4.1 ОБЩИЕ ПОЛОЖЕНИЯ**

**4.1.1** Общие положения, содержащиеся в части I «Общие положения по техническому наблюдению» Правил ТН, в полной мере распространяются на постройку атомных судов, плавучих сооружений с АЭУ и судов АТО.

## **4.2 КОРПУС**

**4.2.1** Техническое наблюдение за постройкой корпусов атомных судов, плавучих сооружений и судов АТО осуществляется в соответствии с положениями части III «Техническое наблюдение за изготовлением материалов», разд. 2 части IV «Техническое наблюдение за изготовлением изделий» и разд. 2 части V «Техническое наблюдение за постройкой судов» Правил ТН.

**4.2.2** При использовании на атомных судах, плавучих сооружениях и судах АТО в качестве биологической защиты бетонных конструкций, являющихся составной частью корпуса судна, техническое наблюдение за такими конструкциями осуществляется в соответствии с применимыми положениями 2.19 части V «Техническое наблюдение за постройкой судов» Правил ТН.

**4.2.3** При монтаже биологической защиты из полиэтиленовых плит должно быть обеспечено их надежное крепление, размещение стыков с перекрытием следующим слоем, послойная проверка качества монтажа.

**4.2.4** Техническое наблюдение за изготовлением защитной оболочки заключается в контроле изготовления, монтажа и испытаний оболочки на прочность и герметичность.

Испытания защитной оболочки гидравлическим давлением на прочность выполняются в соответствии с требованиями 6.8 части IV «Корпус» Правил АС.

Испытания защитной оболочки гидравлическим давлением на прочность проводятся после окончания сборочно-сварочных работ по формированию оболочки, монтажа и предварительных испытаний

основных закрытий. Допускается установка внештатных заглушек на отдельные отверстия в оболочке (кабельные вводы, вентиляционные каналы, проходки трубопроводов и т.п.).

Испытания защитной оболочки на прочность и герметичность воздухом проводятся после полного окончания всех монтажных работ внутри оболочки и по контуру в штатном исполнении до загрузки активной зоны в реактор.

Если на атомном судне (плавучем сооружении) имеются две защитных оболочки, все виды испытаний должны проводиться отдельно для каждой оболочки.

**4.2.5** В случае проведения испытаний защитной оболочки на герметичность при пониженных давлениях измерения относительной скорости утечки воздуха должны проводиться при избыточных давлениях 0,07 МПа, 0,05 МПа и 0,03 МПа.

**4.2.6** После погрузки активной зоны в реактор и окончания всех монтажных работ внутри и снаружи защитной оболочки должны быть проведены контрольные испытания оболочки на герметичность избыточным давлением воздуха 0,05 МПа.

**4.2.7** При испытании ЗО на герметичность необходимо руководствоваться основными требованиями к измерениям параметров воздуха и оценке степени герметичности ЗО, приведенными в приложении 7 к Руководству.

**4.2.8** Защитное ограждение после его монтажа должно быть испытано в соответствии с 7.5 и 7.6 части IV «Корпус» Правил АС. Также должна быть проверена герметичность помещений контролируемой и наблюдаемой зон.

**4.2.9** Инспектором Регистра должна быть освидетельствована установка оборудования ППУ, РБ и РК и механической установки на фундаменты в соответствии с одобренной технической документацией. При этом должно быть проверено наличие документов Регистра на устанавливаемое оборудование.

**4.2.10** При постройке корпуса атомного судна, плавучего сооружения и судна АТО должно быть проверено соблюдение требований одобренной технической документации и разд. 9 части IV «Корпус» Правил АС.

### **4.3 УСТРОЙСТВА, ОБОРУДОВАНИЕ И СНАБЖЕНИЕ**

**4.3.1** Техническое наблюдение за устройствами, оборудованием и снабжением при постройке атомных судов, плавучих сооружений и судов

АТО осуществляется в соответствии с положениями разд. 3 части V «Техническое наблюдение за постройкой судов» Правил ТН.

#### **4.4 ПРОТИВОПОЖАРНАЯ ЗАЩИТА**

**4.4.1** Техническое наблюдение за противопожарной защитой при постройке атомных судов, плавучих сооружений и судов АТО осуществляется в соответствии с положениями разд. 4 части V «Техническое наблюдение за постройкой судов» Правил ТН.

**4.4.2** При постройке атомного судна, плавучего сооружения и судна АТО должна быть проверена конструктивная противопожарная защита защитной оболочки и защитного ограждения в соответствии с требованиями разд. 2 части VI «Противопожарная защита» Правил АС.

**4.4.3** Противопожарное оборудование помещений защитной оболочки и постов управления ППУ и РК должно быть освидетельствовано и испытано в соответствии с требованиями разд. 3 части VI «Противопожарная защита» Правил АС.

**4.4.4** Система сигнализации обнаружения пожара в помещениях защитной оболочки, защитного ограждения и постов управления должна быть проверена и испытана в соответствии с требованиями разд. 4 части VI «Противопожарная защита» Правил АС.

**4.4.5** Наличие и размещение противопожарного снабжения в помещениях защитной оболочки, защитного ограждения и ЦПУ должно отвечать требованиям разд. 5 части VI «Противопожарная защита» Правил АС.

#### **4.5 МЕХАНИЗМЫ**

**4.5.1** Техническое наблюдение за механизмами при постройке атомных судов, плавучих сооружений и судов АТО осуществляется в соответствии с положениями разд. 5 части V «Техническое наблюдение за постройкой судов» Правил ТН.

**4.5.2** Кроме указанного в 4.5.1, должна быть проверена правильность установки отсечных клапанов на защитной оболочке и выполнение требований 3.4 части VII «Механические установки» Правил АС.

**4.5.3** Должны быть проверены и испытаны устройства для автоматического выравнивания внешнего и внутреннего давлений защитной оболочки в соответствии с требованиями 3.5 части VII «Механические установки» Правил АС.

**4.5.4** Должны быть проверены и испытаны средства для периодических проверок и испытаний защитной оболочки в эксплуатации на герметичность.

## **4.6 ВАЛОПРОВОДЫ**

**4.6.1** Техническое наблюдение за валопроводами при постройке атомных судов, плавучих сооружений и судов АТО осуществляется в соответствии с положениями разд. 6 части V «Техническое наблюдение за постройкой судов» Правил ТН.

## **4.7 ДВИЖИТЕЛИ**

**4.7.1** Техническое наблюдение за двигателями при постройке атомных судов, плавучих сооружений и судов АТО осуществляется в соответствии с положениями разд. 7 части V «Техническое наблюдение за постройкой судов» Правил ТН.

## **4.8 СИСТЕМЫ И ТРУБОПРОВОДЫ**

**4.8.1** Техническое наблюдение за системами и трубопроводами при постройке атомных судов, плавучих сооружений и судов АТО осуществляется в соответствии с положениями разд. 8 части V «Техническое наблюдение за постройкой судов» Правил ТН.

**4.8.2** При освидетельствовании монтажа трубопроводов, до затяжки хомутов подвесок, инспектор должен убедиться в отсутствии натягов и зазоров при укладке труб на подвески.

**4.8.3** На ходовых испытаниях судна при максимальном ходе должна быть визуально проверена вибрация главного и вспомогательного паропроводов для определения необходимости дополнительных подкреплений.

## **4.9 КОТЛЫ, ТЕПЛООБМЕННЫЕ АППАРАТЫ И СОСУДЫ ПОД ДАВЛЕНИЕМ**

**4.9.1** Техническое наблюдение за котлами, теплообменными аппаратами и сосудами под давлением при постройке атомных судов,

плавучих сооружений и судов АТО осуществляется в соответствии с положениями разд. 9 части V «Техническое наблюдение за постройкой судов» Правил ТН.

## **4.10 ЭЛЕКТРИЧЕСКОЕ ОБОРУДОВАНИЕ**

**4.10.1** Техническое наблюдение за электрическим оборудованием при постройке атомных судов, плавучих сооружений и судов АТО осуществляется в соответствии с положениями разд. 10 части V «Техническое наблюдение за постройкой судов» Правил ТН.

**4.10.2** Кроме указанного в 4.10.1, при проверке электромонтажа кабелей подключения оборудования, демонтируемого при перегрузках активных зон ядерных реакторов, должна быть проверена маркировка кабелей.

**4.10.3** При проведении испытаний основной электрической системы на швартовых испытаниях судна и плавучего сооружения должно быть проверено выполнение требований 3.1 части X «Электрическое оборудование» Правил АС.

**4.10.4** На швартовых испытаниях судна и плавучего сооружения должен быть проверен автоматический запуск средств резервного электроснабжения при исчезновении электрического напряжения на любом главном распределительном щите, предусмотренный требованиями 3.7 части X «Электрическое оборудование» Правил АС.

**4.10.5** На швартовых испытаниях судна и плавучего сооружения должна быть проверена достаточность мощности аварийной электрической системы для выполнения функций, предусмотренных требованиями 4.2 части X «Электрическое оборудование» Правил АС.

**4.10.6** На швартовых испытаниях судна и плавучего сооружения должен быть проверен надежный автоматический запуск аварийных средств электроснабжения по сигналу об исчезновении электрического напряжения на ГРЩ и по сигналу срабатывания аварийной защиты ядерного реактора в соответствии с требованиями 4.7 части X «Электрическое оборудование» Правил АС.

**4.10.7** На швартовых испытаниях судна и плавучего сооружения должна быть испытана аварийная электрическая система на возможность обеспечения функций, предусмотренных требованиями 4.9 и 4.10 части X «Электрическое оборудование» Правил АС.

**4.10.8** Должна быть проверена достаточность мощности зарядного устройства для зарядки аккумуляторной батареи с полностью разряженного состояния до полного заряда в течение не более 6 ч.

**4.10.9** Должна быть испытана сеть основного освещения при дистанционном включении и отключении распределительных щитов с соответствующей сигнализацией на посту управления электроэнергетической установкой в ЦПУ.

**4.10.10** Должно быть испытано аварийное освещение в помещениях, указанных в 6.2.1 части X «Электрическое оборудование» Правил АС.

**4.10.11** Должно быть проверено надежное автоматическое переключение электропитания систем автоматики и контроля на аварийные источники их электропитания, обеспечивающие работу систем автоматики и радиационного контроля.

**4.10.12** Должно быть испытано переключение электропитания от щита внешнего источника электрической энергии на каждый судовой ГРЩ.

## **4.11 ХОЛОДИЛЬНЫЕ УСТАНОВКИ**

**4.11.1** Техническое наблюдение за холодильными установками при постройке атомных судов, плавучих сооружений и судов АТО осуществляется в соответствии с положениями разд. 11 части V «Техническое наблюдение за постройкой судов» Правил ТН.

## **4.12 ОБОРУДОВАНИЕ АВТОМАТИЗАЦИИ**

**4.12.1** Техническое наблюдение за оборудованием автоматизации при постройке атомных судов, плавучих сооружений и судов АТО осуществляется в соответствии с положениями разд. 12 части V «Техническое наблюдение за постройкой судов» Правил ТН.

## **4.13 СПАСАТЕЛЬНЫЕ СРЕДСТВА**

**4.13.1** Техническое наблюдение за спасательными средствами при постройке атомных судов, плавучих сооружений и судов АТО осуществляется в соответствии с положениями разд. 13 части V «Техническое наблюдение за постройкой судов» Правил ТН.



#### **4.14 СИГНАЛЬНЫЕ СРЕДСТВА**

**4.14.1** Техническое наблюдение за сигнальными средствами при постройке атомных судов, плавучих сооружений и судов АТО осуществляется в соответствии с положениями разд. 14 части V «Техническое наблюдение за постройкой судов» Правил ТН.

#### **4.15 РАДИООБОРУДОВАНИЕ**

**4.15.1** Техническое наблюдение за радиооборудованием атомных судов, плавучих сооружений и судов АТО осуществляется в соответствии с положениями разд. 15 части V «Техническое наблюдение за постройкой судов» Правил ТН.

#### **4.16 НАВИГАЦИОННОЕ ОБОРУДОВАНИЕ**

**4.16.1** Техническое наблюдение за навигационным оборудованием при постройке атомных судов, плавучих сооружений и судов АТО осуществляется в соответствии с положениями разд. 16 части V «Техническое наблюдение за постройкой судов» Правил ТН.

#### **4.17 УСТРОЙСТВА ПО ПРЕДОТВРАЩЕНИЮ ЗАГРЯЗНЕНИЯ С СУДОВ**

**4.17.1** Техническое наблюдение за устройствами по предотвращению загрязнения с судов при постройке атомных судов, плавучих сооружений и судов АТО осуществляется в соответствии с положениями разд. 17 части V «Техническое наблюдение за постройкой судов» Правил ТН.

#### **4.18 ШВАРТОВНЫЕ И ХОДОВЫЕ ИСПЫТАНИЯ**

**4.18.1** Техническое наблюдение за швартовными и ходовыми испытаниями атомных судов, плавучих сооружений и судов АТО осуществляется в соответствии с положениями разд. 18 части V «Техническое наблюдение за постройкой судов» Правил ТН.

## **4.19 ПЕРВОНАЧАЛЬНЫЕ ОСВИДЕТЕЛЬСТВОВАНИЯ АТОМНЫХ СУДОВ, ПЛАВУЧИХ СООРУЖЕНИЙ И СУДОВ АТО В ПРОЦЕССЕ ИХ ПОСТРОЙКИ И ИСПЫТАНИЙ С ЦЕЛЬЮ ОФОРМЛЕНИЯ И ВЫДАЧИ НА СУДНО ИЛИ ПЛАВУЧЕЕ СООРУЖЕНИЕ СВИДЕТЕЛЬСТВ, РЕГЛАМЕНТИРУЕМЫХ МЕЖДУНАРОДНЫМИ КОНВЕНЦИЯМИ И КОДЕКСАМИ**

**4.19.1** Первоначальные освидетельствования атомного судна, плавучего сооружения и судна АТО в процессе их постройки и испытаний с целью оформления и выдачи на судно или плавучее сооружение свидетельств, регламентируемых международными конвенциями и кодексами, проводятся в соответствии с положениями разд. 19 части V «Техническое наблюдение за постройкой судов» Правил ТН.

**4.19.2** Первоначальные освидетельствования атомного судна, плавучего сооружения и судна АТО, кроме указанного в 4.19.1, должны отвечать требованиям гл. VIII «Ядерные суда» Международной конвенции по охране человеческой жизни на море 1974 г. с Поправками, гл. 8 Кодекса по безопасности ядерных торговых судов.

## **4.20 АТОМНЫЕ ПАРПРОИЗВОДЯЩИЕ УСТАНОВКИ**

### **4.20.1 Общие положения.**

**4.20.1.1** Положения настоящей главы распространяются на оборудование ППУ и средства защиты от радиоактивных излучений и распространения радиоактивных веществ, перечисленные в Номенклатуре РС и табл. 3.18.1.4 Руководства.

**4.20.1.2** Настоящая глава устанавливает порядок технического наблюдения за объектами, указанными в 4.20.1.1, при их монтаже и испытаниях на атомном судне, плавучем сооружении, судне АТО.

**4.20.1.3** При техническом наблюдении за монтажом и испытаниями систем автоматизации следует учитывать положения разд. 10 и 12 части V «Техническое наблюдение за постройкой судов» Правил ТН.

**4.20.1.4** При техническом наблюдении за монтажом и испытаниями теплообменных аппаратов и сосудов под давлением следует учитывать положения разд. 9 части V «Техническое наблюдение за постройкой судов» Правил ТН.

**4.20.1.5** До начала монтажа должно быть проверено выполнение требований Регистра к оборудованию помещений противопожарными,

водоотливными и осушительными средствами, средствами связи, предусмотренными одобренной технической документацией.

**4.20.1.6** До начала монтажа инспектором должно быть проверено наличие одобренной документации на все объекты технического наблюдения, указанные в настоящей главе.

**4.20.1.7** До монтажа оборудования, механизмов и систем на судне или плавучем сооружении должно быть проверено наличие документов, подтверждающих их изготовление под техническим наблюдением Регистра.

Оборудование, входящее в Номенклатуру РС, но не имеющее документов, подтверждающих их изготовление под техническим наблюдением Регистра, не допускается к установке на судно.

**4.20.1.8** Объем и порядок технического наблюдения Регистра за оборудованием ППУ и средствами защиты от радиоактивных излучений и распространения радиоактивных веществ в процессе постройки судна или плавучего сооружения определяется Номенклатурой РС и табл. 3.18.1.4 Руководства.

**4.20.2 Монтаж оборудования, систем ППУ и РК, активной зоны и биологической защиты на судне, плавучем сооружении.**

**4.20.2.1** При постройке атомного судна и плавучего сооружения инспектору Регистра должен быть предъявлен для освидетельствования монтаж оборудования и систем ППУ и РК, а также биологической защиты, обобщенно указанных в Номенклатуре РС и табл. 3.18.1.4 Руководства.

Перечни предъявляемых монтажных операций должны быть согласованы Регистром.

**4.20.2.2** Поступающее для монтажа на атомном судне и плавучем сооружении оборудование ППУ и РК должно иметь документы и клейма Регистра в соответствии с порядком, предписанным соответствующими положениями части I «Общие положения по техническому наблюдению» Правил ТН.

Освидетельствование и проверка электрического оборудования и систем автоматики, конструктивно связанных с оборудованием ППУ и РК, проводятся в соответствии с разд. 10 и 12 части V «Техническое наблюдение за постройкой судов» Правил ТН.

**4.20.2.3** Оборудование должно предъявляться в окончательно собранном виде и до предъявления испытаний систем в сборе пробным давлением и на плотность. Окраска и изоляция оборудования производится после проведения гидравлических испытаний.

**4.20.2.4** При предъявлении монтажа оборудования инспектором должны быть осмотрены и проверены:

установка изделий на фундаменты, их крепление; подсоединение кабелей; трассировка кабелей;

подготовка оборудования к проведению гидравлических испытаний;

наличие надлежащих документов и клейм Регистра.

После проверки монтажа оборудование допускается к гидравлическим испытаниям в составе систем.

**4.20.2.5** Монтаж систем и трубопроводов ППУ должен предъявляться в соответствии с требованиями технической документации и нормативно-технических документов, одобренных и согласованных Регистром, до предъявления гидравлических испытаний на прочность и плотность.

В необходимых случаях (снижение качества, несоблюдение требований Регистра, отступление от одобренной документации или технологии) инспектор проводит дополнительные проверки и освидетельствования на любом этапе изготовления или испытаний трубопроводов и систем ППУ.

При предъявлении монтажа систем и трубопроводов инспектором должны быть осмотрены и проверены:

наличие документов, подтверждающих чистоту труб и состояние наружных поверхностей;

сдача монтажа оборудования на фундаменте до подсоединения труб;

наличие свидетельств Регистра на устанавливаемую в состав систем арматуру;

правильность трассировки трубопроводов и систем перед заваркой сварных стыков;

качество сварных соединений;

наличие и сохранность изоляции труб;

крепление систем и трубопроводов, обеспечение компенсации их тепловых расширений;

установка датчиков и контрольно-измерительных приборов;

оформление документов в соответствии с одобренными технологическими процессами.

После проверки монтажа системы и трубопроводы ППУ допускаются к гидравлическим испытаниям.

**4.20.2.6** Техническое наблюдение за элементами биологической защиты заключается в контроле соответствия используемых материалов (по предъявляемым сертификатам и результатам осмотров) материалам, предусмотренным проектом; при необходимости по требованию Регистра проводятся контрольные испытания используемых материалов.

При монтаже на судне или плавучем сооружении съемных блоков биологической защиты должно быть проверено качество сварных соединений, а также соответствие зазоров между блоками проектным значениям.

**4.20.2.7** Активная зона до загрузки ее в реактор должна быть подвергнута 100 %-му входному контролю состояния всех ее элементов после хранения и транспортировки в присутствии инспектора Регистра с оформлением Акта освидетельствования активной зоны перед установкой в ядерный реактор (форма 6.3.54).

**4.20.2.8** До загрузки активной зоны в реактор инспектором должна быть проверена готовность ППУ к загрузке активной зоны по методике, одобренной Регистром, для чего должны быть проверены:

завершение всех работ по ППУ и ее готовность к загрузке активной зоны, за исключением монтажных работ на крышке реактора, которые предъявляются инспектору Регистра по их выполнению;

завершение отделочных работ в реакторном и других помещениях контролируемой зоны и чистота этих помещений;

завершение всех монтажных работ и испытаний, изоляции и покраски систем и оборудования, обеспечивающих ядерную безопасность (покраска и изоляция в контролируемой зоне), а также судовых систем безопасности (водопожарной, углекислотного тушения, пенотушения, осушения и т.п.).

Инспектору должна быть представлена документация, необходимая для проведения загрузки активной зоны.

По окончании проверок инспектор оформляет Акт освидетельствования готовности ППУ к установке активной зоны в ядерный реактор (форма 6.3.55).

**4.20.2.9** При загрузке активной зоны в реактор на судне, плавучем сооружении инспектором Регистра должны быть проверены:

соблюдение требований ядерной безопасности;

последовательность и качество выполнения предписанных технологических операций;

размещение каналов в активной зоне;

соблюдение мер по предотвращению поврежденных каналов;

соблюдение требований по обеспечению чистоты.

О проверке установки активной зоны в реактор инспектором Регистра должен быть оформлен Акт освидетельствования установки активной зоны в ядерный реактор (форма 6.3.56).

**4.20.2.10** Монтаж и испытания системы РК на судне должны проводиться в соответствии с положениями разд. 10 и 12 части V «Техническое наблюдение за постройкой судов» Правил ТН и в объеме обеспечения загрузки активной зоны.

### **4.20.3 Гидравлические испытания систем и оборудования при строительстве атомного судна, плавучего сооружения и судна АТО.**

**4.20.3.1** До начала проведения гидравлических испытаний инспектором должны быть проверены сертификаты заводов-изготовителей материалов, из которых изготовлены системы и оборудование, а также проверено качество монтажа службами верфи-строителя судна.

**4.20.3.2** Испытания должны проводиться в соответствии с чертежами, одобренными Регистром, положениями 3.18.13 и приложений 4 — 6 к Руководству.

**4.20.3.3** Гидравлические испытания систем и оборудования предъявляются инспектору по согласованному Регистром перечню приемок.

**4.20.3.4** Предохранительные клапаны систем после проверки на срабатывание должны быть опломбированы инспектором Регистра.

### **4.20.4 Швартовные испытания ППУ и систем РК.**

**4.20.4.1** На швартовных испытаниях проверяется работа систем и оборудования, указанных в Номенклатуре РС, с соблюдением положений разд. 18 части V «Техническое наблюдение за постройкой судов» Правил ТН и по программам и методикам, одобренным Регистром.

**4.20.4.2** Отдельные системы и оборудование ППУ по согласованию с Регистром проверяются на швартовных испытаниях окончательно.

**4.20.4.3** При испытаниях ППУ допускается проводить первоначальный безъядерный разогрев ППУ с использованием тепла от внешнего источника.

**4.20.4.4** В процессе швартовных испытаний должно быть проверено надежное функционирование каждой системы безопасности в комплексе по программам и методикам, одобренным Регистром.

**4.20.4.5** После ввода ППУ в действие инспектором Регистра должна быть проверена эффективность биологической защиты.

Уровень мощности реактора, при котором проводятся замеры доз радиоактивного излучения в точках, оговоренных картограммой доз излучения внутри судна и на его бортах (наружных поверхностях), должен быть номинальным в течение не менее 6 ч.

Проверка эффективности биологической защиты на швартовных испытаниях является предварительной.

**4.20.4.6** Во время швартовных испытаний должна быть проверена система вентиляции и очистки воздуха помещений ППУ и режимных зон в работе по прямому назначению для подтверждения ее эффективности в рабочих условиях (величина создаваемого разрежения, скорость воздухообмена, скорость потока, эффективность фильтров). Должна быть подтверждена работоспособность всех систем управления вентиляторами.

**4.20.4.7** При проведении испытаний главной паровой турбины на швартовных испытаниях судна должна быть проверена эффективность действия многокамерных концевых уплотнений турбины.

**4.20.4.8** Во время испытаний системы РК проверяется ее работа по прямому назначению. При этом обязательной проверке подвергается работа следующих элементов:

пульта управления системы РК;

устройств и каналов контроля герметичности первого контура;

устройств и каналов контроля активности рабочих сред первого и второго контуров и системы охлаждения оборудования и защиты пресной водой;

устройств и каналов контроля радиационной обстановки на судне;

устройств и каналов контроля радиоактивности сред, выдаваемых с судна;

устройств сигнализации об открытии дверей в помещениях контролируемой зоны и дверей аварийного выхода.

Полный объем функциональных проверок системы РК определяется по согласованию с Регистром.

**4.20.4.9** В ходе швартовных испытаний инспектору должны быть предъявлены и носимые средства РК для проверки их работоспособности.

**4.20.4.10** После проверки комплекса средств РК на швартовных испытаниях инспектором должно быть подписано швартовное удостоверение, а результаты освидетельствования комплекса отражены в Акте освидетельствования судна (форма 6.3.10).

**4.20.5 Монтаж и швартовные испытания оборудования для хранения и переработки ЖРО.**

**4.20.5.1** Монтаж оборудования для переработки ЖРО должен производиться с соблюдением требований одобренной Регистром технической документации и положений 4.20.2.

**4.20.5.2** При освидетельствовании монтажа емкостей для хранения и переработки ЖРО на судовые фундаменты инспектором проверяется возможность доступа к наружным и внутренним поверхностям изделия с целью обеспечения проведения осмотров и ремонтов.

**4.20.5.3** Окончательная проверка работоспособности оборудования для хранения и переработки ЖРО производится на швартовных испытаниях судна по одобренной Регистром программе.

**4.20.6 Ходовые испытания ППУ.**

**4.20.6.1** Испытания ППУ на ходовых испытаниях судна должны проводиться в соответствии с Номенклатурой РС с соблюдением указаний 18.6.4 части V «Техническое наблюдение за постройкой судов» Правил ТН и по программе, одобренной Регистром.

**4.20.6.2** На ходовых испытаниях должны быть проверены устойчивость и надежность работы ППУ на всех эксплуатационных режимах и уровнях мощности, получение спецификационных параметров ППУ и ее компонентов, переходные процессы при изменении мощности ППУ, запасные режимы работы установки для случая выхода из строя отдельных элементов установки.

**4.20.6.3** Должны быть проверены спецификационные динамические параметры активной зоны ядерного реактора.

**4.20.6.4** На ходовых испытаниях проводится окончательная проверка биологической защиты при работе реактора на 100 %-ой мощности в течение 6 ч.

**4.20.6.5** Система вентиляции помещений ППУ и система РК проверяются на ходовых испытаниях при режимах работы ППУ, указанных в одобренной программе.

**4.20.6.6** Для головного атомного судна или плавучего сооружения должны быть проведены измерения вибрации ППУ, и полученные результаты сопоставлены с допустимыми нормами (см. 1.5 части II «Корпус» Правил классификации и постройки морских судов). Измерения вибрации выполняются по программе, разработанной проектантом и согласованной с Регистром.

**4.20.6.7** Объем проводимых после ходовых испытаний проверок оборудования и необходимость контрольных ходовых испытаний определяются Регистром в каждом случае по результатам швартовных и ходовых испытаний.

#### **4.20.7 Оформление документации.**

**4.20.7.1** Результаты технического наблюдения за монтажом и испытаниями атомного судна, плавучего сооружения и судна АТО отражаются в судовых документах, выдаваемых на судно в соответствии с действующим «Перечнем документов Российского морского регистра судоходства, выдаваемых при осуществлении технического наблюдения».



## ОТЧЕТНАЯ ДОКУМЕНТАЦИЯ АТОМНОГО СУДНА, ПЛАВУЧЕГО СООРУЖЕНИЯ И СУДНА АТО

Для атомных судов, плавучих сооружений и судов АТО в дополнение к документации, указанной в приложении к части II «Техническая документация» Правил ТН, Регистру представляется следующая отчетная документация<sup>1</sup>.

### **1 Общая часть:**

- .1 информация безопасности;
- .2 инструкция по проведению испытаний ЗО в период эксплуатации;
- .3 схема водо- и газонепроницаемости ЗО и защитного ограждения;
- .4 расположение оборудования в помещениях энергетического отсека атомного судна;
- .5 расположение технологического оборудования судна АТО;
- .6 схема расположения контролируемой и наблюдаемой зон.

### **2 Корпус:**

- .1 конструктивная схема основных связей реакторного отсека;
- .2 конструктивная схема биологической защиты;
- .3 чертежи защитной оболочки;
- .4 схема конструктивной защиты реакторного отсека.

### **3 Судовые устройства:**

- .1 чертеж люкового закрытия аппаратного помещения;
- .2 чертеж транспортировки грузов в ХТО.

### **4 Противопожарная защита:**

- .1 схема конструктивной противопожарной защиты реакторного отсека.

### **5 Атомная паропроизводящая установка (ППУ):**

- .1 общее расположение оборудования ППУ в защитной оболочке;
- .2 спецификация ППУ;
- .3 схема первого и второго контуров.

### **6 Системы:**

- .1 схемы специальных систем:
  - .1.1 третьего контура;

---

<sup>1</sup> Применимость конкретной технической документации к судну АТО определяется его назначением и наличием на судне соответствующего оборудования, механизмов, систем и устройств.

- .1.2 воздухоудаления из первого контура;
- .1.3 промывки и хранения ПГ;
- .1.4 обнаружения неплотностей ПГ;
- .1.5 аварийного расхолаживания;
- .1.6 разводки и расхолаживания ППУ;
- .1.7 конденсатно-питательной;
- .1.8 ввода жидкого поглотителя;
- .1.9 аварийной проливки;
- .1.10 ДКВ;
- .1.11 спецосушения;
- .1.12 аварийной проливки;
- .1.13 СОЗО;
- .1.14 ГВД;
- .1.15 четвертого контура;
- .1.16 выгрузки сорбентов;
- .1.17 дезактивации;
- .1.18 вентиляции КЗ;
- .1.19 воздуха пневмокостюмов;
- .2 инструкция по управлению ППУ;
- .3 перечень регламентных проверок систем и оборудования, обеспечивающих ядерную безопасность;
- .4 перечень регламентных проверок технологического оборудования судна АТО.

#### **7 Электрическое оборудование:**

- .1 схема питания и управления ЦНПК;
- .2 электроприводы вспомогательных механизмов ППУ;
- .3 перечень функциональных проверок системы энергоснабжения схем питания ППУ;
- .4 принципиальная схема питания механизмов ППУ от основных и аварийных источников;
- .5 чертежи прокладки кабельных трасс в реакторном отсеке;
- .6 схема основного и аварийного освещения помещений ППУ.

#### **8 Автоматизация:**

- .1 регистратор аварийных параметров (схема электрических соединений);
- .2 принципиальная схема системы контроля и управления ППУ;
- .3 перечень алгоритмов ППУ и ПТУ;
- .4 перечень контролируемых параметров ППУ;
- .5 спецификация приборов местного контроля ППУ;
- .6 принципиальная схема РК.

## **КАБЕЛИ СУДОВЫЕ ГЕРМЕТИЗИРОВАННЫЕ. МЕТОД ИСПЫТАНИЙ НА ПРОДОЛЬНУЮ ГЕРМЕТИЧНОСТЬ**

### **1 ОБЪЕКТ ИСПЫТАНИЙ**

1.1 Испытаниям на продольную герметичность при повышенном давлении и температуре воздуха подвергают существующие или вновь разрабатываемые герметизированные кабели, которые применяют для прохода через ЗО атомной паропроизводящей установки (АППУ) судов или плавучих сооружений, и являются элементами герметичного контура.

### **2 ЦЕЛЬ ИСПЫТАНИЙ**

2.1 Обеспечение заданной в данном документе нормы герметичности судовых герметизированных кабелей (как элементов ЗО АППУ судов и плавучих средств) в случае максимальной проектной аварии при воздействии повышенных давления и температуры аварийной среды.

### **3 ОБЩИЕ ПОЛОЖЕНИЯ**

3.1 Настоящий документ применяют при разработке или корректировке технических условий на кабели судовые герметизированные, которые используют для прохода через ЗО АППУ судов и плавучих средств.

3.2 Испытания проводят с учетом ГОСТ РВ 20.57.416-98 (метод 401-5) с изложенными в данном методе дополнениями.

3.3 Испытания на продольную герметичность выполняют после проведения испытания кабелей на изгиб (в соответствии с требованиями технических условий на кабель) и при завершении испытаний (в последние 15 мин) на воздействие параметров максимальной проектной аварии:

рабочая среда — воздух или паровоздушная смесь;

температура рабочей среды — 135 °С;

абсолютное давление — 0,5 МПа;

время воздействия — 24 ч.

3.4 Испытания кабелей проводят в устройстве, обеспечивающем указанные параметры максимальной проектной аварии (см. рис. 3.4).

3.5 Норма продольной герметичности судовых кабелей —  $10^{-6}$  Вт ( $\text{м}^3 \text{Па/с}$ ).

### **4 МЕТОДИКА ПРОВЕДЕНИЯ ИСПЫТАНИЙ**

4.1 Испытания проводят на образце кабеля длиной  $(2,0 \pm 0,2)$  м, взятом от конца строительной длины.

4.2 Образец вводят в устройство при помощи уплотнительной системы, исключаяющей механическое обжатие образца. Длина внутреннего конца

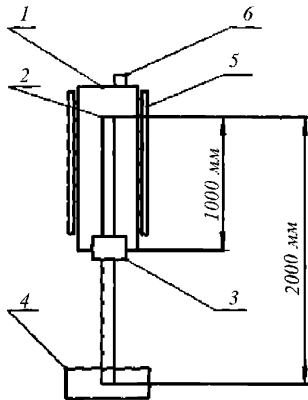


Рис. 3.4 Схема испытания на продольную герметичность судовых герметизированных кабелей: 1 — устройство для создания повышенного давления воздуха; 2 — кабель; 3 — емкость с водой; 4 — уплотнительная система кабеля в устройстве; 5 — нагревательный элемент; 6 — штуцер для подвода рабочей среды

образца кабеля в устройстве должна быть  $(1,0 \pm 0,1)$  м. Концы образца кабеля не заделывают.

**4.3** Наружный конец кабеля погружают в емкость с водой на глубину от 50 до 150 мм.

**4.4** Давление и температуру воздуха в устройстве поднимают до параметров максимальной проектной аварии и поддерживают их в течение 24 ч. В последние 15 мин устанавливают емкость с водой и наблюдают выделение пузырьков с конца кабеля, находящегося в воде.

## 5 ОЦЕНКА РЕЗУЛЬТАТОВ ИСПЫТАНИЙ

**5.1** Кабель считают выдержавшим испытания, если в течение 15 мин не будет наблюдаться выхода пузырьков воздуха через наружный конец кабеля. При этом норма продольной герметичности кабеля не будет превышать  $10^{-6}$  Вт ( $\text{м}^3\text{Па/с}$ ).

## 6 ОФОРМЛЕНИЕ РЕЗУЛЬТАТОВ ИСПЫТАНИЙ

**6.1** Результаты испытания оформляют протоколом за подписью членов комиссии.

**6.2** При удовлетворительных результатах испытаний инспектор Регистра оформляет Свидетельство (форма 6.5.30), удостоверяющее возможность применения кабелей для прохода через ЗО АППУ атомных судов и плавучих сооружений.

## УСТРОЙСТВА УПЛОТНЕНИЯ ПРОХОДОВ КАБЕЛЕЙ ИЛИ ПРОВОДНИКОВ. МЕТОД ИСПЫТАНИЙ НА ГЕРМЕТИЧНОСТЬ

### 1 ОБЪЕКТ ИСПЫТАНИЙ

1.1 Испытаниям на герметичность при повышенном давлении и температуре воздуха подвергают существующие или вновь разрабатываемые устройства уплотнения проходов кабелей или проводников через ЗО АППУ судов и плавучих сооружений.

### 2 ЦЕЛЬ ИСПЫТАНИЙ

2.1 Обеспечение заданной нормы герметичности устройств уплотнения проходов кабелей или проводников (как элементов ЗО АППУ судов и плавучих средств) в случае максимальной проектной аварии при воздействии повышенного давления и температуры аварийной среды.

### 3 ОБЩИЕ ПОЛОЖЕНИЯ

3.1 Настоящий документ применяют при разработке или корректировке технических условий на устройства уплотнения проходов кабелей или проводников, которые используются для установки на ЗО АППУ судов или плавучих средств.

3.2 Испытания проводят с учетом ГОСТ РВ 20.57.416-98 (метод 401-5) с изложенными в данном методе дополнениями.

3.3 Испытания на герметичность выполняют до начала испытаний (в течение 15 мин при нормальной температуре и абсолютном давлении воздуха, равном 0,5 МПа) и при завершении испытаний (в последние 15 мин) на воздействие параметров максимальной проектной аварии:

рабочая среда — воздух или паровоздушная смесь;

температура рабочей среды — 135 °С;

абсолютное давление — 0,5 МПа;

время воздействия — 24 ч.

3.4 Испытания устройств на герметичность проводят с кабелями, которые отвечают нормам герметичности, указанным в документе ГКЛИ.3210-260-2007 «Кабели судовые герметизированные. Метод испытаний на продольную герметичность».

3.5 Испытания устройств уплотнения проводят в камере (см. рис. 3.5), обеспечивающей указанные параметры максимальной проектной аварии.

3.6 Норма герметичности устройств уплотнения кабелей —  $10^{-3}$  Вт ( $\text{м}^3\text{Па/с}$ ).

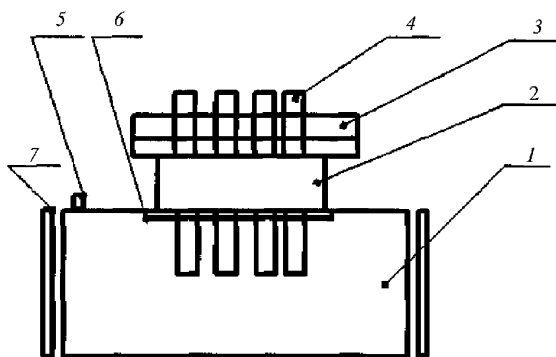


Рис. 3.5 Схема испытания на герметичность устройств уплотнения прохода кабелей и проводников: 1 — камера для создания повышенного давления и температуры воздуха; 2 — устройство уплотнения прохода кабелей или проводников; 3 — обечайка с водой; 4 — кабели или проводники; 5 — уплотнительная система; 6 — штуцер для подвода рабочей среды, 7 — нагревательные элементы

#### 4 МЕТОД ПРОВЕДЕНИЯ ИСПЫТАНИЙ

4.1 Испытания проводят на образце устройства с уплотненными кабелями или проводниками. Концы кабелей должны быть загерметизированы.

4.2 Образец крепят к камере при помощи уплотнительной системы.

4.3 На наружную часть устройства герметично устанавливают обечайку. Высота обечайки — не менее 200 мм. В процессе испытаний в нее заливают воду. Высота водяного столба должна составлять от 50 до 150 мм.

4.4 Давление и температуру воздуха в камере поднимают до параметров максимальной проектной аварии и поддерживают их в течение 24 ч. В последние 15 мин наливают в обечайку воду и наблюдают выделение пузырьков с мест уплотнения кабелей или проводников, находящихся в воде.

#### 5 ОЦЕНКА РЕЗУЛЬТАТОВ ИСПЫТАНИЙ

5.1 Устройство уплотнения считают выдержавшим испытания, если в течение первых 15 мин перед испытаниями на параметры максимальной проектной аварии не наблюдалось выхода пузырьков воздуха, а на последних 5 мин времени испытания будет наблюдаться выход пузырьков воздуха (не более 15 шт. в минуту) с поверхности устройства уплотнения прохода кабелей или проводников. При этом норма герметичности устройства уплотнения прохода кабелей не будет превышать  $10^{-3}$  Вт ( $\text{м}^3\text{Па/с}$ ).

## **6 ОФОРМЛЕНИЕ РЕЗУЛЬТАТОВ ИСПЫТАНИЙ**

**6.1** Результаты испытания оформляют протоколом за подписью членов комиссии.

**6.2** При удовлетворительных результатах испытаний инспектор Регистра оформляет Свидетельство (форма 6.5.30), удостоверяющее возможность применения устройств уплотнения для прохода кабелей или проводников через ЗО АППУ атомных судов и плавучих сооружений.

## ИСПЫТАТЕЛЬНЫЕ И ПРОМЫВОЧНЫЕ СТЕНДЫ

1. Стенды, предназначенные для гидравлических испытаний изделий оборудования ШПУ и РБ из коррозионно-стойких сталей и сплавов или изделий, имеющих внутренние антикоррозионные покрытия, и испытаний на работоспособность, должны быть также изготовлены из коррозионно-стойких сталей и сплавов. Схема стенда и методика промывки должны быть одобрены Регистром.

2. Арматура испытательных стендов должна быть сильфонной. Расположение арматуры на стенде должно исключать образование застойных зон.

3. Насосы испытательных стендов должны быть, как правило, с торцевым водоохлаждаемым уплотнением или герметичные. Сальниковые уплотнения насосов должны быть из материалов, не содержащих жировых веществ и иных пропиток, выделяющихся в перекачиваемую среду.

4. Контрольно-измерительные приборы и датчики, установленные на испытательном стенде или непосредственно на испытуемом изделии, должны быть в исправном состоянии и иметь действующие клейма и документы государственной поверки.

5. Стенды, как правило, не должны иметь застойных зон, где возможно скопление загрязнений и произвольный их вынос в промываемое оборудование.

6. Трубопроводы стендов должны иметь наименьшее число соединений, погибов, перекрещиваний и должны прокладываться по возможности параллельно друг другу.

7. Расходные баки стендов в верхней части должны иметь воздушную головку с фильтром тонкой очистки для исключения попадания загрязнений из окружающего воздуха.

8. Оборудование стендов должно иметь чистые внутренние поверхности.

9. Для предотвращения загрязнений стендов и изделий и для их очистки от загрязнений в составе стендов должны использоваться средства, эффективно улавливающие загрязнения (механические, ионообменные, электромагнитные фильтры, влаго- и маслоотделители, мембранные компрессоры и т.п.). Для механических фильтров должны использоваться наиболее эффективные специальные фильтрующие материалы, не дающие ворса и других примесей в очищаемую среду. Применение медных сеток не допускается.



**10.** Для периодической полной очистки стендов от накапливающихся загрязнений не реже двух-трех раз в год должны применяться проверенные эффективные химические средства очистки (типа комплексонов).

**11.** Чистота внутренних поверхностей доступных частей стендов должна проверяться перед постановкой на стенд каждого изделия.

**12.** Рабочие среды, используемые для испытаний и промывки изделий на стендах, должны соответствовать по качеству согласованным Регистром нормам, предусмотренным для заполнения ППУ.

**13.** Чистота рабочих сред стендов проверяется по результатам регулярных химических анализов и визуально по отложениям на механических фильтрах, на внутренних поверхностях стендов и на изделиях, по результатам протирки внутренних поверхностей стендов тканевой салфеткой, непрерывным контролем по приборам.

**14.** Газовые среды, используемые для испытаний и продувок, не должны содержать жировых примесей и должны соответствовать нормам, согласованным Регистром.

## ТЕХНОЛОГИЧЕСКАЯ ОСНАТКА И ИНСТРУМЕНТ

1. Технологическая оснастка и инструмент, применяемые в процессе изготовления, при монтаже, сборке, при различных испытаниях и промывках, соприкасающиеся с поверхностями изделий, должны быть чистыми и должны быть изготовлены из нержавеющей материалов или иметь защитные антикоррозионные покрытия (например, наплавки, плакирование, многослойное хромирование, химическое никелирование и т.п.).

2. Применяемые для кантовки и транспортировки деталей, узлов и изделий металлические тросы и стропы должны быть из коррозионно-стойкой стали; тросы и стропы из углеродистой стали должны иметь пеньковую оплетку или тканевую обшивку.

3. Применяемые для зачистки нержавеющей стальных швов и поверхностей деталей и изделий щетки, каретки, ерши и т.п. должны быть изготовлены из нержавеющей проволоки.

4. Для холодной обработки деталей, узлов и изделий из нержавеющей материалов должен применяться инструмент (типа карбидного), не дающий впоследствии коррозионного следа на изделии.

5. Для зачистки, доводки, шлифовки, полировки и других операций с деталями и изделиями из коррозионно-стойких сталей и сплавов должны применяться абразивы, имеющие малый собственный износ (например, на базе искусственных или естественных алмазов: эльбор, боразон и т.п.), абразивы из окиси алюминия или карбида кремния и шлифовальные круги со связкой на основе смол и резины.

6. При использовании абразивного инструмента должна применяться местная вытяжная вентиляция с фильтрами для улавливания абразивной и металлической пыли.

## ЧИСТОТА ОБОРУДОВАНИЯ ППУ И РБ

1. Чистота внутренних поверхностей и полостей оборудования ППУ и РБ является одним из необходимых условий, определяющих надежность и долговечность таких установок и безопасность их обслуживания.

Чистота внутренних полостей оборудования ППУ и РБ должна обеспечиваться на всех этапах его изготовления, сборки, испытаний, промывок, хранения, транспортировки и монтажа на судне.

2. Критерием чистоты внутренних поверхностей и полостей деталей, узлов и изделий является отсутствие в них загрязнений (стружки, опилок, окалины, сварочного грата, абразивной крошки, пыли, нефтепродуктов и т.п.) в количествах, превышающих установленные предельные величины, а также продуктов коррозии и посторонних частиц.

Чистота изделий определяется следующими средствами и методами:  
 визуальным осмотром и осмотром с помощью оптических средств;  
 по осадениям на механических фильтрах;  
 по результатам химических анализов промывочных и рабочих сред;  
 по результатам протирки поверхностей сухой белой тканевой салфеткой;  
 по результатам продувки полостей изделий чистым азотом на белый тканевый мешок;  
 непрерывным контролем по приборам.

Порядок и объем контроля чистоты определяются рабочей технологической документацией и стандартами по чистоте, согласованными Регистром.

3. Чистота оборудования ППУ и РБ обеспечивается:  
 чистотой деталей, узлов, материалов;  
 чистотой помещений, рабочих мест, стендов, воздушной среды;  
 чистотой инструмента, технологической оснастки, приспособлений;  
 чистотой такелажных и транспортировочных средств, тары, заглушек, закрытий;  
 проведением специальных мер и операций по промывке, продувке, обезжириванию, очистке;  
 применением моющих средств с высокой степенью очистки, обдувочных материалов и обдувочных сред;  
 контролем чистоты на всех этапах изготовления и испытаний.

4. Для очистки, обезжиривания, промывки и сушки всех наружных и внутренних поверхностей деталей перед их сборкой в узлы и изделия должны применяться разрешенные материалы, средства и методы.

5. Смазка деталей производится только при наличии соответствующих указаний в технологической документации.

6. К промытым и обезжиренным поверхностям разрешается прикасаться руками только в чистых белых перчатках из маловорсной обесхлорированной ткани или резины. Резиновые перчатки должны быть очищены от талька и эмульгатора.

7. Рабочие и инженерно-технический персонал, занятые изготовлением, испытаниями и контролем изделий, должны быть одеты в чистые спецовки из маловорсной ткани.

8. В процессе изготовления, межоперационного хранения и транспортировки детали, узлы и изделия должны быть защищены от загрязнений, попадания посторонних предметов и повреждений при помощи чехлов, ящиков, стеллажей, пеналов, защитных кожухов, заглушек и т.п. Конструкция таких защитных средств должна предусматривать возможность их опломбирования.

Металлические стеллажи должны быть облицованы деревом, линолеумом, резиной или другими мягкими материалами.

Применение асбеста в качестве прокладочного материала запрещается.

9. Конструкция и эксплуатационное состояние подъемно-транспортных средств должны исключать попадание масла на изделия.

10. Изготовление и испытания оборудования ППУ и РБ должны производиться в чистых помещениях.

Работы, связанные с выделением технологических загрязнений (сварка, зачистка и т.п.), должны выполняться в изолированных помещениях, специально оборудованных для каждого вида работ и имеющих эффективные средства очистки воздуха и приточно-вытяжную вентиляцию.

Запрещается выполнять сварочные работы на сборочных участках.

В помещениях должна поддерживаться положительная температура воздуха, уровень запыленности не должен превышать  $2 \text{ мг/м}^3$ , что должно контролироваться ежемесячно и обеспечиваться надлежащими техническими средствами (пылеуловителями, аэроионизаторами, вентиляторами, увлажнителями), а также соответствующим режимом уборки.

11. Для очистки, обезжиривания, промывки, продувки и осушки деталей и изделий в сборе должны применяться разрешенные вещества и материалы.

После очистки бензином, ацетоном или иным растворителем поверхности деталей или изделий должны быть промыты спиртом.

**12.** Вещества для промывки должны храниться в чистых опломбированных емкостях, не имеющих застойных зон и свободных от продуктов коррозии. Конструкция различных емкостей для хранения и использования промывочных веществ должна исключать возможность обратного смыва загрязнений с обтирочного материала в емкость.

**ОСНОВНЫЕ ТРЕБОВАНИЯ К ИЗМЕРЕНИЯМ ПАРАМЕТРОВ ВОЗДУХА И ОЦЕНКЕ СТЕПЕНИ ГЕРМЕТИЧНОСТИ ЗО**

1. Нагнетаемый в ЗО воздух по параметру «относительная влажность» должен соответствовать значениям, приведенным в табл. 1.

Таблица 1

Величина начального абсолютного давления испытаний, МПа	Относительная влажность подаваемого воздуха, %
0,5	не более 15
0,25	не более 25
0,17	не более 30
0,15	не более 40

2. Нагнетаемый в ЗО воздух не должен содержать примесей масла и пыли более, соответственно, 0,002 и 0,01 г/м<sup>3</sup>.

3. Сущность метода испытаний на герметичность надувом воздухом ЗО состоит в том, что в оболочке создается требуемое избыточное давление воздуха, и после стабилизации температуры в объеме ЗО через заданные периоды времени измеряют параметры, входящие в формулу (3)

$$L_{и} = \frac{2,4 \times 10^3}{\tau} [1 - (P_1/P_0)(T_0/T_1)], \quad (3)$$

где  $L_{и}$  — измеренная относительная скорость утечки, %/сут;

$\tau$  — продолжительность контроля давления и температуры, ч;

$P_0$  и  $P_1$  — абсолютное давление в объеме ЗО в начале и конце контроля, соответственно, Па;

$T_0$  и  $T_1$  — средняя температура воздуха в объеме ЗО в начале и конце контроля, соответственно, К;

$2,4 \times 10^{-3}$  — коэффициент перевода размерности параметра  $L$ , %/сут.

4. Число наблюдений и общая продолжительность испытаний должны определяться достижением заданной точности измерений по условиям (4)

$$\begin{cases} L_{и} + \xi_L \leq L_{д} \\ \xi_L \leq 0,3L_{д} \end{cases} \quad (4)$$

где  $L_{и}$  — рассчитанное по формуле (3) значение относительной скорости утечки, %/сут;

$\xi_L$  — расчетная погрешность измерения относительной скорости утечки, %/сут;

$L_{д}$  — допустимая относительная скорость утечки, определяемая проектом, %/сут.

5. Расчет величины относительной скорости утечки  $L_{и}$  должен осуществляться по формуле (3) на основании данных прямых измерений параметров воздуха. Так как измерения  $L_{и}$  являются косвенными, расчетная зависимость, определяющая погрешность способа измерения, имеет вид

$$\xi_L = 1,1[A_{\tau}^2 \cdot \xi_{\tau}^2 + A_{P_0}^2 \cdot \xi_{P_0}^2 + A_{P_1}^2 \cdot \xi_{P_1}^2 + A_{T_0}^2 \cdot \xi_{T_0}^2 + A_{T_1}^2 \cdot \xi_{T_1}^2]^{0,5}, \quad (5)$$

где  $\xi_L$  — погрешность определения относительной скорости утечки, %/сут;

1,1 — коэффициент гарантированной надежности измерений при вероятности 0,95;

$A_{\tau}, A_{P_0}, A_{P_1}$  — соответственно, коэффициенты влияния:

продолжительности  $A_{T_0}, A_{T_1}$  измерений, %/сут·ч;

абсолютного давления в начале и в конце контроля, %/сут·Па;

температуры воздуха в испытываемой конструкции в начале и в конце контроля, %/сут·К;

$\xi_{\tau}, \xi_{P_0}, \xi_{P_1}$  — соответственно, погрешности прямых измерений параметров:

продолжительности контроля абсолютного давления в начале и в конце контроля, начальной и конечной температуры воздуха в испытываемой конструкции.

6. Исходными данными для расчета  $\xi_L$  должны являться следующие параметры:

результаты измерений продолжительности контроля  $\tau$  и параметров воздуха  $P_0, P_1, T_0, T_1$  для каждого текущего наблюдения;

погрешности прямых измерений параметров  $\xi_{\tau}, \xi_{P_0}, \xi_{P_1}, \xi_{T_0}, \xi_{T_1}$  по паспортам соответствующих приборов, а также расчетные величины коэффициентов влияния, определяемые выражениями (6 – 10):

продолжительности измерений

$$A_{\tau} = \frac{2400}{\tau^2} \left( \frac{P_1}{P_0} \cdot \frac{T_0}{T_1} - 1 \right); \quad (6)$$

начального абсолютного давления

$$A_{P_0} = \frac{2400}{\tau} \cdot \frac{P_1}{P_0^2} \cdot \frac{T_0}{T_1}; \quad (7)$$

конечного абсолютного давления

$$A_{P_1} = \frac{2400}{\tau} \cdot \frac{1}{P_0} \cdot \frac{T_0}{T_1}; \quad (8)$$

температуры воздуха в испытываемой конструкции в начале контроля

$$A_{T_0} = \frac{2400}{\tau} \cdot \frac{P_1}{P_0} \cdot \frac{1}{T_0}; \quad (9)$$

температуры воздуха в испытываемой конструкции в конце контроля

$$A_{T_1} = \frac{2400}{\tau} \cdot \frac{P_1}{P_0} \cdot \frac{T_0}{T_1^2}. \quad (10)$$

7. Применяемые для контроля давления, температуры и продолжительности измерений приборы (датчики) должны иметь следующие погрешности измерений:

$$\xi_{\tau} \leq 60 \text{ с/сут}; \quad (11)$$

$$\xi_P \leq 175 \text{ Па}; \quad (12)$$

$$\xi_T \leq 0,15 \text{ }^\circ\text{C}. \quad (13)$$

8. Для представительности измерений температуры и давления должны быть выполнены следующие требования:

преобразователи (датчики) температуры устанавливаются из расчета один преобразователь на  $700 \text{ м}^3$  объема с шагом 5 м по высоте ЗО;

измерения давления должны проводиться двумя приборами, один из которых должен быть образцовым, с погрешностью не более 175 Па.

9. Для контроля и анализа хода испытаний должны проводиться вычисления и статистическая обработка почасовых величин относительной скорости утечки ( $L_{н}$ ).



Российский морской регистр судоходства  
**Руководство по техническому наблюдению за постройкой атомных судов  
и плавучих сооружений, судов атомно-технологического обслуживания,  
изготовлением материалов и изделий**

*Редакционная коллегия Российского морского регистра судоходства*  
Ответственный за выпуск *Е. Б. Мюллер*  
Главный редактор *М. Ф. Ковзова*  
Редактор *Е. Н. Сапожникова*  
Компьютерная верстка *С. С. Лазарева*

Подписано в печать 13.10.09. Формат 60 × 84/16. Гарнитура Таймс.  
Усл. печ. л. 8,3. Уч.-изд. л. 8,2. Тираж 100. Заказ 2389.

Российский морской регистр судоходства  
191186, Санкт-Петербург, Дворцовая набережная, 8