

ГОСУДАРСТВЕННЫЙ КОМИТЕТ СОВЕТА МИНИСТРОВ СССР ПО ДЕЛАМ СТРОИТЕЛЬСТВА
/ГОССТРОЙ СССР/

ТИПОВЫЕ КОНСТРУКЦИИ И ДЕТАЛИ ЗДАНИЙ И СООРУЖЕНИЙ

СЕРИЯ 1.865-2

Плиты покрытий облегченной конструкции для
производственных зданий сельского хозяйства

выпуск 2

Плиты длиной 3м на деревянном каркасе с
фанерной и дощатой обшивками

11559
цена 3-00

ЦЕНТРАЛЬНЫЙ ИНСТИТУТ ТИПОВОГО ПРОЕКТИРОВАНИЯ
ГОССТРОЯ СССР

Москва, А-445, Спальная ул., 28

Сдано в печать 18 1982 г.
Зачет № 9413 Тираж 150 экз.

ГОСУДАРСТВЕННЫЙ КОМИТЕТ СОВЕТА МИНИСТРОВ СССР ПО ДЕЛАМ СТРОИТЕЛЬСТВА
/ГОССТРОЙ СССР/

ТИПОВЫЕ КОНСТРУКЦИИ И ДЕТАЛИ ЗДАНИЙ И СООРУЖЕНИЙ

СЕРИЯ 1.865-2

Плиты покрытий облегченной конструкции для
производственных зданий сельского хозяйства

выпуск 2

Плиты длиной 3м на деревянном каркасе с
фанерной и дощатой обшивками

Разработаны
институтом Гипронисельхоз МСХ СССР
и
ЦНИИСК им. В.А.Кучеренко Госстроя СССР

Одобрены
отделом типового проектирования и организации
проектно-исследовательских работ Госстроя СССР
/письмо N-2/3-548 от 17/VI 1971г. /

№ п.п.	Лист	Стр.	№ п.п.	Лист	Стр.
1. Пояснительная записка	—	4-6	19	18	24
2. Таблица подбора толщин утеплителя	1	7	20	19	25
3. Номенклатура плит покрытий с фанерной обшивкой толщиной 6 мм	2	8	21	20	26
4. Номенклатура плит покрытий с фанерной обшивкой толщиной 8 мм	3	9	22	21	27
5. Номенклатура плит покрытий с голицатой обшивкой	4	10	23	22	28
6. Номенклатура плит подвесного потолка с фанерной обшивкой толщиной 6 мм	5	11	24	23	29
7. Номенклатура плит подвесного потолка с фанерной обшивкой толщиной 8 мм	6	12	25	24	30
8. Номенклатура плит подвесного потолка с голицатой обшивкой	7	13	26	25	31
9. Плиты покрытий ФКДБ-31 + ФКДБ-33; ФКДБ-Т-31 + ФКДБ-Т-33	8	14	27	26	32
10. Плиты покрытий ФКДВ-31 + ФКДВ-33; ФКДВ-Т-31 + ФКДВ-Т-33	9	15	28	27	33
11. Плиты покрытий ДКД-31 + ДКД-33; ДКД-Т-31 + ДКД-Т-33	10	16	29	28	34
12. Плиты покрытий ФКДБ-011-31 + ФКДБ-011-33	11	17	30	29	35
13. Плиты покрытий ФКДВ-011-31 + ФКДВ-011-33	12	18	31	30	36
14. Плиты покрытий ДКД-011-31 + ДКД-011-33	13	19	32	31	37
15. Плиты покрытий ФКДБ-07-31 + ФКДБ-07-33	14	20	33	32	38
16. Плиты покрытий ФКДВ-07-31 + ФКДВ-07-33	15	21	34	33	39
17. Плиты покрытий ДКД-07-31 + ДКД-07-33	16	22	35	34	40
18. Плиты покрытий ФКДБ-03-31 + ФКДБ-03-33	17	23	36	35	41
			37	36	42

N п.п.		Лист	Стр.	N п.п.		Лист	Стр.
38.	Плиты подвесного потолка ДПД-31 ÷ ДПД-33; ДПД-Т-31 ÷ ДПД-Т-33	37	43	60	Деревянные каркасы ДК-52 ÷ ДК-54	59	65
39	Плиты подвесного потолка ФПДБ-011-31 ÷ ФПДБ-011-33	38	44	61	Детали каркасов плит подвесного потолка	60	66
40	Плиты подвесного потолка ФПДВ-011-31 ÷ ФПДВ-011-33	39	45	62	Элементы каркасов 75 ^г ; 78 ^г ; 81 ^г ; 75 ÷ 83; 106 ÷ 120; 127 ÷ 153	61	67
41	Плиты подвесного потолка ДПД-011-31 ÷ ДПД-011-33	40	46	63	Элементы каркасов 84 ÷ 105	62	68
42	Плиты подвесного потолка ФПДБ-К-31 ÷ ФПДБ-К-33	41	47	64	Элементы каркасов 121 ÷ 126; 154 ÷ 156 и специфика- ция древесины на один элемент.	63	69
43	Плиты подвесного потолка ФПДВ-К-31 ÷ ФПДВ-К-33	42	48	65	Раскрой и спецификация листов фанеры	64	70
44	Плиты подвесного потолка ДПД-К-31 ÷ ДПД-К-33	43	49	66	Стальные изделия плит	65	71
45	Плиты подвесного потолка ФПДБ-К-21 ÷ ФПДБ-К-23	44	50	67	Пример решения панели при стыковании обшивки «впритык».	66	72
46	Плиты подвесного потолка ФПДВ-К-21 ÷ ФПДВ-К-23	45	51	68	Схемы покрытия и подвесного потолка по металлу- деревянными аркам пролетом 12 и 18 м	67	73
47	Плиты подвесного потолка ДПД-К-21 ÷ ДПД-К-23	46	52	69	Схемы покрытия и подвесного потолка по стальным фермам пролетом 12 и 18 м	68	74
48	Плиты подвесного потолка ФПДБ-К-11 ÷ ФПДБ-К-13	47	53	70	Детали 1 ÷ 4	69	75
49	Плиты подвесного потолка ФПДВ-К-11 ÷ ФПДВ-К-13	48	54	71	Детали 5 ÷ 7	70	76
50	Плиты подвесного потолка ДПД-К-11 ÷ ДПД-К-13	49	55	72	Детали 8 ÷ 11	71	77
51	Деревянные каркасы ДК-25 ÷ ДК-27; ДК-25 ^г ÷ ДК-27 ^г	50	56				
52	Деревянные каркасы ДК-28 ÷ ДК-30; ДК-28 ^г ÷ ДК-30 ^г	51	57				
53	Деревянные каркасы ДК-31 ÷ ДК-33	52	58				
54	Деревянные каркасы ДК-34 ÷ ДК-36	53	59				
55	Деревянные каркасы ДК-37 ÷ ДК-39	54	60				
56	Деревянные каркасы ДК-40 ÷ ДК-42	55	61				
57	Деревянные каркасы ДК-43 ÷ ДК-45	56	62				
58	Деревянные каркасы ДК-46 ÷ ДК-48	57	63				
59	Деревянные каркасы ДК-49 ÷ ДК-51	58	64				

I Общая часть.

Настоящие чертежи одобрены Отделом типового проектирования и организации проектно-исследовательских работ Госстроя СССР для применения при соответствующем технико-экономическом обосновании в проектировании и строительстве с целью накопления опыта.

Альбом содержит рабочие чертежи утепленных плит размером 1,5х3 м на деревянном каркасе с обшивкой из фанеры и досок для покрытий и подвесных потолков жилищно-бытовых и птицеводческих зданий, включая чертежи плит с отверстиями для пропуска вентиляционных шахт.

Плиты могут применяться в зданиях с относительной влажностью воздуха до 75%.

Плиты покрытий предназначены для зданий с кровлей из асбестоцементных волнистых листов унифицированного профиля (УВ-7,5) при уклонах от 1:4 до 1:3.

В зданиях с подвесным потолком кровля принимается по проекту.

Примеры решения покрытий и подвесных потолков показаны на листах 67-71.

Плиты покрытий запроектированы для климатических районов с нормативными снеговыми нагрузками до 150 кг/м² горизонтальной проекции кровли.

Покрытия с применением рассматриваемых плит относятся к категории сгораемых.

II Конструкция и расчет.

Плиты запроектированы на деревянном каркасе с минераловатным утеплителем и обшивками из водостойкой фанеры толщиной 6 и 8 мм или досок толщиной 13 мм, строганными с одной стороны. При толщине фанеры 6 мм каркас имеет 4 продольных ребра, при толщине 8 мм и при гофрированной обшивке - 3 ребра.

Каркас выполняется из досок, соединяемых в четверть. Как вариант, возможно шпаловое клеевое соединение досок.

Фанера крепится к каркасу на клею или оцинкованными шурупами, досок - гвоздями.

В плитах предусмотрен сплошной пароизоляционный слой из полиэтиленовой пленки или рубероида.

В качестве утеплителя приняты полужесткие минераловатные плиты на синтетическом, связующем, по ГОСТ 9573-66 с объемным весом 150 кг/м³. Расчетный коэффициент теплопроводности плит принят 0,06 ккал/м² ч, град.

Плиты рассчитаны в соответствии с требованиями глав СНиП II-Я.10-71; II-Я.11-70 и II-В.4-71.

Плиты покрытий рассчитаны на нагрузки от веса кровли, снега и собственного веса. При расчете ребер плит подвесного потолка учитывались собственный вес и полезная нагрузка 75 кг/м² с коэффициентом перегрузки 1,4. Ребра всех плит проверены также на сосредоточенную нагрузку 100 кг с коэффициентом перегрузки 1,2.

При расчете плит покрытий с отверстиями учтена также нагрузка от веса вентиляционных шахт по альбому "Вытяжные вентиляционные шахты с ручным открыванием клапанов для сельскохозяйственных зданий" (серия 2.800-2, выпуск 9) и ветровая нагрузка на вентиляционные шахты равная 45 кг/м². Опирание шахт на плиты должно быть выполнено в соответствии с деталями на листе 69.

Отверстия в плитах покрытия имеют номинальные размеры 300х300; 700х700 и 1100х1100 мм.

Плиты подвесного потолка на бес вентиляционных шахт не рассчитаны, и нагрузка от шахты должна передаваться на несущие конструкции каркаса здания.

Отверстия в плитах подвесного потолка приняты одного номинального размера (1100х1100 мм) в соответствии с наибольшим размером вентиляционной шахты; при меньших размерах шахты оставшаяся часть отверстия заделывается по месту (см. лист 71).

В плитах покрытия сечения деревянных элементов каркаса (высоты ребер) приняты трех размеров соответственно нормативным снеговым нагрузкам 70, 100 и 150 кг/м². Высоты ребер плит подвесного потолка приняты трех размеров из условия размещения утеплителя.

Теплотехнические расчеты плит выполнены в соответствии с главой СНиП II-Я.7-71.

Таблица для подбора толщин утеплителя приведена на листе 1. Номенклатура плит покрытий и подвесного потолка приведена на листах 2 ÷ 7.

Плиты покрытий, включенные в номенклатуру, приводятся без указания толщин утеплителя. Эта толщина определяется по таблице на листе 1 при разработке проектов зданий в зависимости от параметров относительной влажности и температур наружного и внутреннего воздуха.

Утверждено и подписано в установленном порядке

ТК	Плиты покрытий длиной 3 м на деревянном каркасе с фанерной и гофрированной обшивками.	Серия 1.865-2
1971	Пояснительная записка.	Выпуск 2 Лист —
		Инвент. № 11559 5

III Изготовление плит и характеристика материалов.

Изготовление плит предусматривается в заводских условиях.

Деревянный каркас должен изготавливаться из пиломатериалов хвойных пород (сосна или ель), удовлетворяющих требованиям ко II категории элементов конструкции в соответствии с главой СНиП II-V 4-71. Влажность древесины не должна превышать 20%, а при шиповом соединении и при креплении фанеры на клею - 15%.

В случае соединения фанерных обшивок с каркасом на клею доски каркаса со стороны примыкания обшивки должны быть остроганы.

Соединения элементов каркаса, в четверть укрепляются шурупами.

Водостойкая фанера применяется марки ФСФ, сорта не ниже В/ВВ, размером листов 1525 x 1525, толщиной били 8 мм в соответствии с ГОСТ 3916-69 "Фанера клееная".

Доски для обшивки применяются хвойных пород толщиной 13 мм, шириной не более 100 мм по ГОСТ 8486-66 "Пиломатериалы хвойных пород". Доски соединяются "в четверть".

Стыки листов фанеры между собой рекомендуется осуществлять с помощью клевого соединения на ус.

Длина уса должна быть не менее 10 толщин фанерного листа.

Допускается стыкование фанеры "впритык" на деревянных подкладках (см. пример на листе 66).

Для клевого соединения (шиповое соединение элементов каркаса, соединение листов фанеры на ус, крепление фанеры к каркасу) должны применяться клеи на основе фенолформальдегидных, резорциновых и т.п. смол, обеспечивающие получение соединений повышенной водостойкости согласно ГОСТ 17005-71 (например КБ-3 и ФР-12).

В случае крепления фанеры к каркасу шурупами следует применять шурупы с потайной головкой Я4х50 по ГОСТ 1145-70.

Крепление осуществляется ко всем продольным

ребрам с шагом 200 мм.

Шурупы должны быть оцинкованы слоем не менее 40 мк.

Шурупы ставятся в отверстия предварительно рассверленные в листах обшивки и на небольшую глубину в каркасе (5-10 мм).

Диаметр отверстий принимается равным диаметру шурупов.

Каркасы и внутренние поверхности обшивок должны быть подвергнуты антисептической обработке в соответствии с требованиями главы СНиП II-V 7-69, для чего рекомендуется кремнефтористый аммоний (ГОСТ 10129-62).

Поверхности обшивок, обращенные внутрь помещений, должны иметь влагозащитное покрытие, для которого рекомендуется применять пентофталевоый эмаль ПФ-115 (ГОСТ 6465-63).

Отдельные маты или плиты утеплителя должны плотно прилегать к деревянному каркасу и плотно соприкаться между собой. При укладке утеплителя в несколько слоев стыки матов или плит должны располагаться вразбежку.

Пароизоляция из рубероида, в местах, соприкасающихся с ребрами каркаса, должна промазываться холодной мастикой.

При креплении фанеры на клею пароизоляция должна быть забегена на ребра каркаса.

IV Складирование, транспортирование и монтаж плит.

Для защиты от увлажнения изготовленные плиты должны обшиваться крафт-бумагой или полиэтиленовой пленкой, снимаемой непосредственно перед устройством асбестоцементной кровли.

Плиты должны храниться в штабелях не более 10 плит в каждом; между всеми рядами плит (при хранении и транспортировании) прокладываются деревянные планки сечением 25 x 80 и длиной 1500 мм.

Плиты транспортируются в горизонтальном положении как правило, в контейнере в количестве до 10 штук, закрепленные от смещения.

Недопускается сбрасывание плит или резкие толчки при погрузке и разгрузке. Запрещается ставить плиты на ребра, переворачивать их, наклонять больше чем на 45°/о.

До укладки плит в покрытие обязательно должна быть произведена инструментальная проверка правильности установки несущих конструкций под плиты.

После укладки и закрепления плит к несущим конструкциям производится заделка продольных и поперечных стыков порошковым шнуром и минераловатным войлоком.

Примеры устройства креплений и решения стыков показаны на листах 69-71.

ТН

Плиты покрытий длиной 3м на деревянном каркасе с фанерной и дощатой обшивками.

Серия
1.865-2

1971

Пояснительная записка.

Выпуск Лист
2 -Инвент. №
11559 6

Петли после монтажа отгибаются внутрь плит. Наименьшая длина опирания плит покрытия должна быть - 50 мм.

После заделки стыков обязательно составление акта на скрытые работы, в котором отмечается состояние утеплителя, заделки стыков и др.

При хранении, транспортировании и монтаже плит должны соблюдаться требования главы СНиП III-В.7-69 "Деревянные конструкции. Правила производства и приемки монтажных работ".

Кровля из волнистых асбестоцементных листов должна устраиваться сразу же после укладки плит (во избежание их увлажнения). Перед устройством кровли с плит обязательно снимается крафт-бумага или пленка.

Листы кровли крепятся к плитам покрытия в соответствии с указаниями ЦНИИОМТП, временные указания по устройству кровель жилых и промышленных зданий из асбестоцементных листов УВ-6 и УВ-7.5.

Работы по устройству покрытий и кровель должны производиться с годовых досок.

У Маркировка плит.

Марки плит обозначаются шифром; состоящим из буквенных и цифровых индексов.

Плиты покрытий с фанерной обшивкой имеют буквенные индексы ФКП (фанерные кровельные на деревянном каркасе), а плиты с деревянной обшивкой - соответственно ДКП.

Плиты подвесного потолка с фанерной обшивкой имеют буквенные индексы ФПП (фанерные подвесного потолка на деревянном каркасе), а плиты с деревянной обшивкой - соответственно ДПП.

В плитах с фанерной обшивкой цифры 6 или 8 обозначают толщину фанеры в мм.

Первая цифра после тире обозначает номинальный пролет плиты в метрах, вторая цифра, в плитах покрытий условно указывает область применения плит в зависимости от нормативной снеговой нагрузки (70, 100 и 150 кг/м²), а в плитах подвесного потолка - высоту ребер (130, 150 и 180 мм), зависящую от толщины утеплителя.

Плиты с отверстиями имеют добавочный индекс „0“, а цифры, сопровождающие этот индекс, указывают номиналь-

ные размеры сторон отверстий в дециметрах (11, 7, 3). Крайние плиты подвесного потолка имеют индекс К-крайние.

Плиты, устанавливаемые у температурных швов зданий, имеют индекс Т.

Добавочные индексы О, К, Т пишутся в марке между основными буквенными и цифровыми индексами и отделяются от них дефисами.

Например:

1. Марка ФКП6-07-32 означает: плита покрытия с фанерной обшивкой толщиной 6 мм на деревянном каркасе, с отверстием номинальным размером 700x700, пролетом 3 м для районов с нормативной снеговой нагрузкой 100 кг/м².

2. Марка ДПП-К-31 обозначает: плита подвесного потолка с голицатой обшивкой на деревянном каркасе, крайняя, пролетом 3 м, высотой доски 130 мм.

В маркировке плит настоящего альбома отсутствует индекс отражающий толщину утеплителя. Эта толщина определяется по таблице на листе 1 и указывается в проекте жилищно-бытовых и птицеводческих зданий в виде дополнительного индекса, представляемого в конце марки плит и обозначающего толщину утеплителя в см (7, 9, 11, 13, 15 и 18).

Таким образом, полная марка плит в вышеуказанных примерах напишется так: ФКП6-07-32-13 (при толщине утеплителя 13 см), ДПП-К-31-11 (при толщине утеплителя 11 см).

Марки плит наносятся несмываемой краской на наружные грани каркаса.

Условные обозначения:



ТН	Плиты покрытий длиной 3 м на деревянном каркасе с фанерной и голицатой обшивками.	Серия 1.865-2
1971	Пояснительная записка.	Выпуск Лист 2 -
		Инвент. № 11559 7

№	Толщина а.п. утеплителя мм	Величина приведённого сопротивления теплопередаче R_{Σ} , в.м.ч.град/ ккал	Относительная влажность воздуха помещений 98%																											
			60						65						70						75									
			Расчётная температура воздуха помещений $t_{\text{в}}^{\circ}\text{C}$																											
			0	4	8	12	16	20	24	0	4	8	12	16	20	24	0	4	8	12	16	20	24	0	4	8	12	16	20	24
Расчётная зимняя температура наружного воздуха $t_{\text{н}}^{\circ}\text{C}$																														
1	70	1,11	-33	-33	-32	-29	-27	-24	-21	-20	-28	-26	-23	-20	-17	-14	-23	-23	-20	-17	-14	-11	-8	-19	-18	-15	-12	-8	-5	-2
2	90	1,35	-39	-39	-39	-36	-34	-31	-29	-33	-33	-32	-29	-26	-23	-21	-27	-27	-25	-22	-19	-16	-13	-22	-22	-19	-15	-12	-9	-6
3	110	1,42	-46	-46	-47	-45	-42	-40	-38	-38	-39	-38	-36	-33	-31	-28	-32	-32	-31	-28	-25	-22	-20	-26	-26	-23	-20	-17	-14	-11
4	130	1,83							-48	-45	-46	-46	-44	-42	-39	-37	-37	-38	-37	-34	-32	-29	-27	-30	-32	-28	-26	-23	-20	-17
5	150	2,07											-51	-49	-47	-45	-42	-44	-43	-41	-39	-36	-34	-34	-36	-33	-30	-28	-25	-22
6	180	2,45																												

Примечания:

- За расчётную температуру наружного воздуха принимается средняя температура наиболее холодных суток по графе 20 табл.1 СНиП II-А.6-62.
- Расчётные температуры наружного воздуха определены из условия невыпадения конденсата в местах теплопроводных включений (рёбер плит) в соответствии с п.п. 3.12 и 3.13 СНиП II-А.7-71.
- Величины приведённого сопротивления теплопередаче даны для подсчёта теплопотерь и учитывают сопротивление теплопроводности у внутренней поверхности ($R_{\Sigma}=0,133\text{ м}^2\cdot\text{град}/\text{ккал}$) и сопротивление теплоотдачи у наружной поверхности ($R_{\Sigma}=0,05\text{ м}^2\cdot\text{град}/\text{ккал}$) Термические сопротивления ограждения определены с учётом его неоднородности в соответствии с п.33 СНиП II-А.7-71.
- В качестве утеплителя приняты минераловатные плиты по ГОСТ 9573-66 с расчётным коэффициентом теплопроводности $\lambda=0,06\text{ ккал}/\text{м}^2\cdot\text{град}$.
- Толщина утеплителя для промежуточных значений расчётных температур может приниматься (при согласовании с заводом-изготовителем) по интерполяции.

ТН	Плиты покрытий длиной 3м на деревянном каркасе с фанерной и дощатой обшивками.	Серия 1.855-2
1971	Таблица для подбора толщин утеплителя	Выпуск лист 2 1
		Инвент. № 11559 8

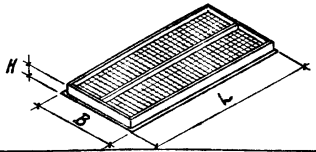
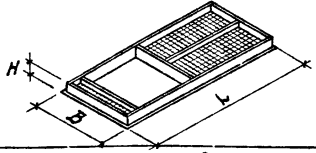
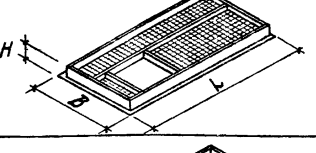
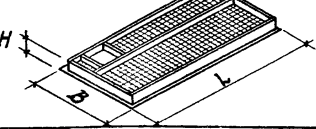
N п.п.	Марка плит	Назначе- ние плит	Эскиз	Габаритные размеры мм			Нормативная снеговая нагрузка кг/м ²	Расход материалов			Вес плиты кг	N листа
				H	B	L		Древесина м ³	Водостойкая фанера м ²	Минераловат- ные плиты м ³		
1	2	3	4	5	6	7	8	9	10	11	12	13
1	ФКДБ-31; ФКДБ-Т31	Плиты рабочие		136	1490	2980	70	0,070	0,027	0,51	136	8
2	ФКДБ-32; ФКДБ-Т-32			156			100	0,084		0,59	156	
3	ФКДБ-33; ФКДБ-Т-33			186			150	0,098		0,71	183	
4	ФКДБ-011-31	Плиты с отверстием 1000x1000 мм		136	1490	2980	70	0,110	0,019	0,26	119	11
5	ФКДБ-011-32			156			100	0,132		0,30	138	
6	ФКДБ-011-33			186			150	0,150		0,37	159	
7	ФКДБ-07-31	Плиты с отверстием 700x700 мм		136	1490	2980	70	0,127	0,023	0,40	153	14
8	ФКДБ-07-32			156			100	0,130		0,47	165	
9	ФКДБ-07-33			186			150	0,123		0,56	174	
10	ФКДБ-03-31	Плиты с отверстием 300x300 мм		136	1490	2980	70	0,078	0,026	0,48	137	17
11	ФКДБ-03-32			156			100	0,094		0,56	158	
12	ФКДБ-03-33			186			150	0,108		0,67	183	

Примечания:

1. Марки плит указаны без индексов, характеризующих толщину утеплителя (см раздел V пояснительной записки).

2. Веса плит покрытий и объём минераловатных плит даны при наибольшей толщине утеплителя.

ТК	Плиты покрытий длиной 3 м на деревянном каркасе с фанерной и дощатой обшивками	Серия 1.855-2
1971	Номенклатура плит покрытий с фанерной обшивкой толщиной 6 мм	Выпуск 2 Лист 2 Инвент. N 11559 9

N п.п.	Марка плит	Назначение плит	Эскиз	Габаритные размеры мм			Нормативная снеговая нагрузка кг/м ²	Расход материалов			Вес плит кг	N листа
				H	B	L		Древесина м ³	Водостойкая фанера м ²	Минераловатные плиты м ³		
1	2	3	4	5	6	7	8	9	10	11	12	13
1	ФКДВ-31; ФКДВ-Т-31	Плиты рядовые		138	1490	2980	70	0,055	0,036	0,51	132	9
2	ФКДВ-32; ФКДВ-Т-32			158			100	0,066		0,59	151	
3	ФКДВ-33; ФКДВ-Т-33			188			150	0,077		0,71	175	
4	ФКДВ-011-31	Плиты с отверстием 100x100 мм		138	1490	2980	70	0,101	0,025	0,26	117	12
5	ФКДВ-011-32			158			100	0,121		0,30	135	
6	ФКДВ-011-33			188			150	0,138		0,37	156	
7	ФКДВ-07-31	Плиты с отверстием 700x100 мм		138	1490	2980	70	0,117	0,031	0,40	152	15
8	ФКДВ-07-32			158			100	0,124		0,47	166	
9	ФКДВ-07-33			188			150	0,141		0,56	171	
10	ФКДВ-03-31	Плиты с отверстием 300x300 мм		138	1490	2980	70	0,063	0,035	0,48	133	18
11	ФКДВ-03-32			158			100	0,076		0,56	152	
12	ФКДВ-03-33			188			150	0,087		0,67	176	

Примечания:

1 Марки плит указаны без индексов характеризующих толщину утеплителя (см. раздел V пояснительной записки)

2. Веса плит покрытий и объём минераловатных плит даны при наибольшей толщине утеплителя.

ТК	Плиты покрытий длиной 3м на деревянном каркасе с фанерной и дощатой обшивками.	Серия 1.865-2
1971	Номенклатура плит покрытий с фанерной обшивкой толщиной 8мм	Выпуск 2 Лист 3
		Инвент. N 1155 10

N п.п.	Марка плит	Назначе- ние плит	Эскиз	Габаритные размеры мм			Нормативная снеговая нагрузка кг/м ²	Расход материалов			Вес плиты кг	N листа
				H	B	L		Древесина каркаса м ²	Обшивки м ²	Минераловат- ные плиты м ²		
1	2	3	4	5	6	7	8	9	10	11	12	13
1	ДКА-31; ДКА-Т-31	Плиты рядовые		143	1490	2980	70	0,055	0,058	0,51	145	10
2	ДКА-32; ДКА-Т-32		163	100			0,066	0,59		164		
3	ДКА-33; ДКА-Т-33		193	150			0,077	0,71		188		
4	ДКА-011-31	Плиты с опберстием 1100x1000 мм		143	1490	2980	70	0,101	0,040	0,26	126	13
5	ДКА-011-32		163	100			0,121	0,30		144		
6	ДКА-011-33		193	150			0,138	0,37		165		
7	ДКА-07-31	Плиты с опберстием 700x700 мм		143	1490	2980	70	0,117	0,050	0,40	163	16
8	ДКА-07-32		163	100			0,124	0,47		177		
9	ДКА-07-33		193	150			0,141	0,56		183		
10	ДКА-03-31	Плиты с опберстием 300x300 мм		143	1490	2980	70	0,063	0,056	0,48	145	19
11	ДКА-03-32		163	100			0,076	0,56		154		
12	ДКА-03-33		193	150			0,087	0,67		189		

Примечания:

1 Марки плит указаны без индексов, характеризующих толщину утеплителя (см. раздел V пояснительной записки).

2 Веса плит покрытий и объём минераловатных плит даны при наибольшей толщине утеплителя.

ТК	Плиты покрытий длиной 3м на деревянном каркасе с фанерной и дощатой обшивкой	Серия 1.865-2
1971	Номенклатура плит покрытий с дощатой обшивкой.	Листы 2 4 Индекс № 11559 11

N п.п.	Марка плит	Назна- чение плит	Эскиз	Габаритные размеры мм			Толщина утепли- теля мм	Расход материалов			Вес плиты кг	№ листа		
				H	B	L		Деревянная каркас м ²	Водостойкая фанера м ²	Минераловат- ные плиты м ²				
1	2	3	4	5	6	7	8	9	10	11	12	13		
1	ФПДБ-31; ФПДБ-Т-31	Плиты рядовые		136	1490	2980	70; 90; 110; 130	0,076	0,027	0,51	142	29		
2	ФПДБ-32; ФПДБ-Т-32			156			150	0,090					0,59	162
3	ФПДБ-33; ФПДБ-Т-33			186			180	0,106					0,71	190
4	ФПДБ-011-31	Плиты с отверстием 1100х1100 мм		136	1490	2980	70; 90; 110; 130	0,092	0,019	0,33	119	31		
5	ФПДБ-011-32			156			150	0,095					0,38	129
6	ФПДБ-011-33			186			180	0,112					0,46	151
7	ФПДБ-К-31	Плиты крайние		136	1490	2980	70; 90; 110; 130	0,090	0,026	0,49	147	33		
8	ФПДБ-К-32			156			150	0,106					0,56	167
9	ФПДБ-К-33			186			180	0,126					0,67	196
10	ФПДБ-К-21	Плиты крайние в температурном узле		136	1490	2380	70; 90; 110; 130	0,075	0,021	0,39	120	35		
11	ФПДБ-К-22			156			150	0,087					0,45	136
12	ФПДБ-К-23			186			180	0,105					0,53	159
13	ФПДБ-К-11	Плиты крайние в температурном узле		136	1490	1180	70; 90; 110; 130	0,045	0,010	0,14	58	37		
14	ФПДБ-К-12			156			150	0,052					0,16	65
15	ФПДБ-К-13			186			180	0,061					0,19	75

Примечания:

1. Марки плит указаны без индексов, характеризующих толщину утеплителя (см раздел V пояснительной записки). 2. Веса плит покрытия и объём минераловатных плит даны при наибольшей толщине утеплителя.

ТК	Плиты покрытий длиной 3м на деревянном каркасе с фанерной и дощатой обшивками.	Серия 1.865-2
1971	Номенклатура плит подвесного потолка с фанерной обшивкой толщиной 6мм.	Выпуск Лист 2 5
		Инвент. № 145:9 12

N п.п.	Марка плит	Назначе- ние плит	ЭСКИЗ	Габаритные размеры мм			Толщина утеплителя мм	Расход материала			Вес плиты кг	N листа		
				H	B	L		Древесина каркаса м ²	Водостойкая фанера м ²	Минераловат- ные плиты м ³				
1	2	3	4	5	6	7	8	9	10	11	12	13		
1	ФПДВ-31; ФПДВ-Т-31	Плиты рядовые		138	1490	2980	70; 90 110; 130	0,057	0,032	0,51	133	36		
2	ФПДВ-32; ФПДВ-Т-32			158			150	0,068					0,59	152
3	ФПДВ-33; ФПДВ-Т-33			188			180	0,079					0,71	177
4	ФПДВ-011-31	Плиты с отверстием 1100x1100 мм		138	1490	2980	70; 90 110; 130	0,073	0,025	0,33	112	39		
5	ФПДВ-011-32			158			150	0,084					0,38	126
6	ФПДВ-011-33			188			180	0,100					0,46	148
7	ФПДВ-К-31	Плиты крайние		138	1490	2980	70; 90 110; 130	0,075	0,031	0,49	141	42		
8	ФПДВ-К-32			158			150	0,090					0,56	161
9	ФПДВ-К-33			188			180	0,105					0,67	186
10	ФПДВ-К-21	Плиты крайние в температурном шве		138	1490	2380	70; 90 110; 130	0,063	0,028	0,39	117	45		
11	ФПДВ-К-22			158			150	0,075					0,45	133
12	ФПДВ-К-23			188			180	0,088					0,53	153
13	ФПДВ-К-11	Плиты крайние в температурном шве		138	1490	1180	70; 90 110; 130	0,039	0,014	0,14	57	48		
14	ФПДВ-К-12			158			150	0,047					0,16	64
15	ФПДВ-К-13			188			180	0,053					0,19	73

Примечания:

1. Марки плит указаны без индексов характеризующих толщину утеплителя (см. раздел V пояснительной записки).

2. Веса плит покрытия и объём минераловатных плит даны при наибольшей толщине утеплителя.

ТК	Плиты покрытий длиной 3 м на деревянном каркасе с фанерной и дощатой обшивками	Серия 1.865-2
1971	Номенклатура плит подвесного потолка с фанерной обшивкой толщиной 8 мм.	Выпуск 2 6

N п.п.	Марка плит	Назначе- ние плит	Эскиз	Габаритные размеры мм			Толщина утепли- теля мм	Расход материалов			Вес плиты кг	N листа
				H	B	L		Древесина		Минераловат- ные плиты М ³		
								Каркаса М ³	Обшивки М ³			
1	2	3	4	5	6	7	8	9	10	11	12	13
1	ДПА-31; ДПА-Т-31	Плиты рядовые		143	1490	2980	70; 90; 110; 130	0,057	0,058	0,51	148	37
2	ДПА-32; ДПА-Т-32			163			150	0,068		0,59	167	
3	ДПА-33; ДПА-Т-33			193			180	0,079		0,71	192	
4	ДПА-011-31	Плиты с бортиками 1100 x 1100 мм		143	1490	2980	70; 90; 110; 130	0,073	0,041	0,33	121	40
5	ДПА-011-32			163			150	0,084		0,38	135	
6	ДПА-011-33			193			180	0,100		0,46	157	
7	ДПА-К-31	Плиты крайние		143	1490	2980	70; 90; 110; 130	0,075	0,057	0,49	156	43
8	ДПА-К-32			163			150	0,090		0,56	176	
9	ДПА-К-33			193			180	0,105		0,67	201	
10	ДПА-К-21	Плиты крайние у температурного шва		143	1490	2380	70; 90; 110; 130	0,063	0,046	0,39	128	46
11	ДПА-К-22			163			150	0,075		0,45	144	
12	ДПА-К-23			193			180	0,088		0,53	164	
13	ДПА-К-11	Плиты крайние в температурном шве		143	1490	1180	70; 90; 110; 130	0,039	0,022	0,14	61	49
14	ДПА-К-12			163			150	0,047		0,16	69	
15	ДПА-К-13			193			180	0,053		0,19	77	

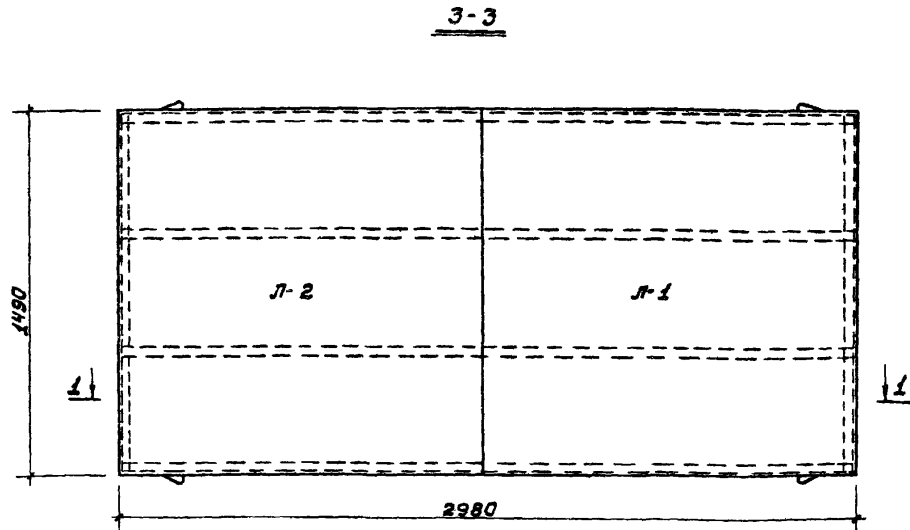
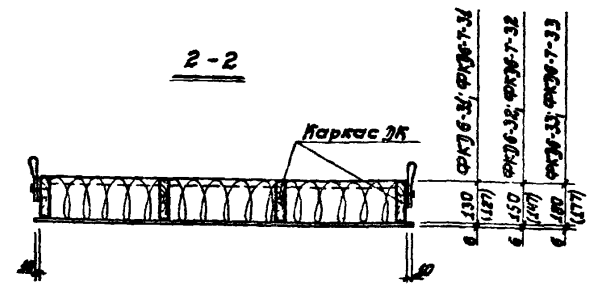
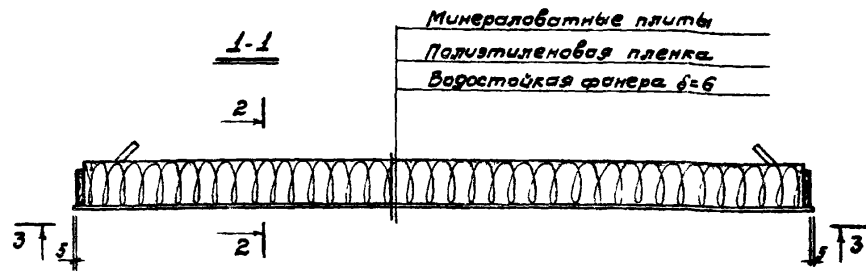
Примечания:

1. Марки плит указаны без индексов характеризующих толщину утеплителя (см. раздел V пояснительной записки).

2. Веса плит покрытия и объём минераловатных плит даны при наибольшей толщине утеплителя.

ТК	Плиты покрытий длиной 3м на деревянном каркасе с фанерной и дощатой обшивками	Серия 1 865-2
1971	Номенклатура плит подвесного потолка с дощатой обшивкой.	Выпуск Лист 7

Инв. № 14
11503 14



Примечания:

1. Вес плиты и объем минераловатных плит даны при наибольшей толщине утеплителя.
2. Указания по стыковке и креплению листов фанеры даны в пояснительной записке (раздел II).
3. Размеры в скобках даны для плит с креплением фанеры на клею (при строганых досках).
4. Расход стали, показанный в таблице, учитывает веса шурупов по ГОСТ 1145-70 (Л4х50-0,22кг) для крепления фанеры и стальных изделий каркаса (см. лист 20). При креплении фанеры на клею расход клея - 0,30кг.
5. Раскрой листов фанеры и спецификацию на одну плиту см. на листе 64.
6. Индекс „Т“, показанный в марках каркасов, относится к плитам ФКДБ-Т.

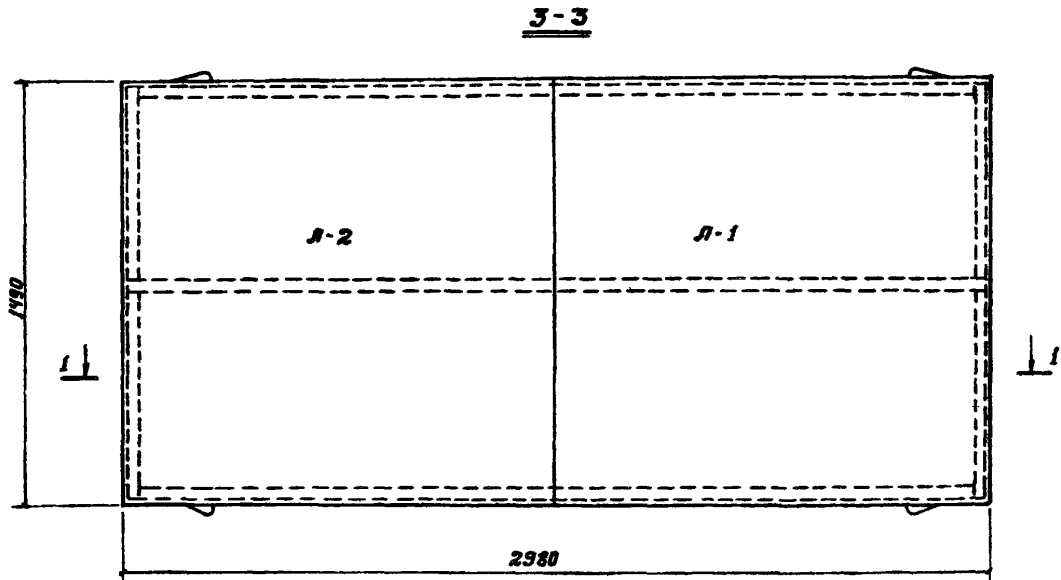
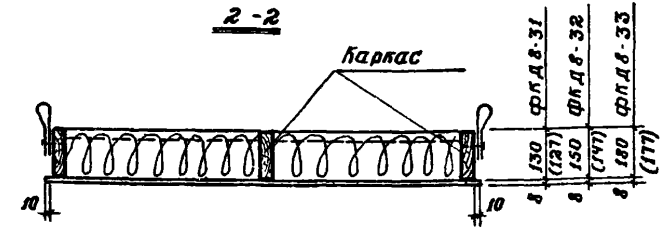
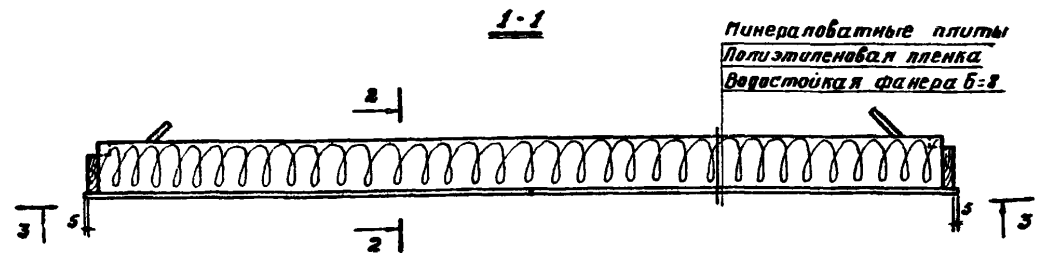
Выборка материалов на одну плиту

Марка плиты	Наименование	Ед. измерения	Кол-во	Вес кг	Примечание
ФКДБ-31; ФКДБ-Т-31	Древесина каркаса ДК-1 или ДК-1Т	м ³	0,070	42,00	см. лист 20
	Водостойкая фанера Л1; Л2	м ³	0,027	16,20	см. лист 64
	Полужесткие минераловатные плиты	м ³	0,51	76,50	ГОСТ 9573-66
	Полиэтиленовая пленка	м ²	4,44	—	ГОСТ 10354-63
	Сталь	кг	—	1,12	см. прим. п. 4
	Итого:				135,8
ФКДБ-32; ФКДБ-Т-32	Древесина каркаса ДК-2 или ДК-2Т	м ³	0,084	50,40	см. лист 20
	Водостойкая фанера Л1; Л2	м ³	0,027	16,20	см. лист 64
	Полужесткие минераловатные плиты	м ³	0,59	88,50	ГОСТ 9573-66
	Полиэтиленовая пленка	м ²	4,44	—	ГОСТ 10354-63
	Сталь	кг	—	1,12	см. прим. п. 4
	Итого:				156,2
ФКДБ-33; ФКДБ-Т-33	Древесина каркаса ДК-3 или ДК-3Т	м ³	0,098	58,80	см. лист 20
	Водостойкая фанера Л1; Л2	м ³	0,027	16,20	см. лист 64
	Полужесткие минераловатные плиты	м ³	0,71	106,50	ГОСТ 9573-66
	Полиэтиленовая пленка	м ²	4,44	—	ГОСТ 10354-63
	Сталь	кг	—	1,12	см. прим. п. 4
	Итого:				182,6

ТК Плиты покрытый длиной 3м на деревянном каркасе с фанерной и дощатой обшивками.

1971 Плиты покрытый ФКДБ-31 + ФКДБ-33; ФКДБ-Т-31 + ФКДБ-Т-33

Серия 1865-2
Выпуск 2 Лист 8
Инвент. № 11559 15

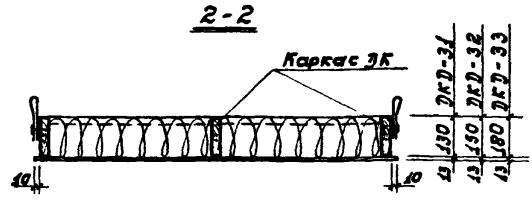
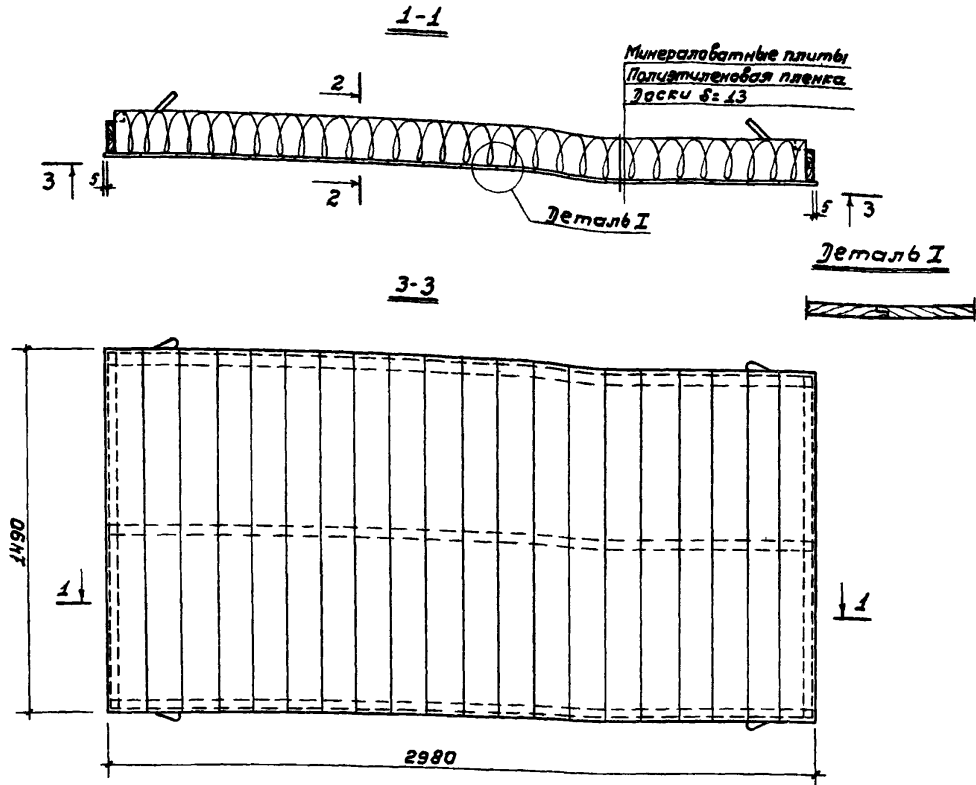


Выборка материала на одну плиту

Каркасы плиты	Наименование	Единица измерения	Количество шт.	Вес кг.	Примечания
ФКДВ-31; ФКДВ-Т-31	Древесина каркаса ДК-4 или ДК-4Т	м ³	0,055	33,0	см. лист 21
	Водостойкая фанера Л-1; Л-2	м ³	0,036	21,6	см. лист 64
	Полужесткие минераловатные плиты	м ³	0,51	76,50	ГОСТ 9573-66
	Полиэтиленовая пленка	м ²	4,44	—	ГОСТ 10354-63
	Сталь	кг.	—	0,87	см. прим. п.4
	Итого:				132,0
ФКДВ-32; ФКДВ-Т-32	Древесина каркаса ДК-5 или ДК-5Т	м ³	0,066	39,60	см. лист 21
	Водостойкая фанера	м ³	0,036	21,6	см. лист 64
	Полужесткие минераловатные плиты	м ³	0,59	88,50	ГОСТ 9573-66
	Полиэтиленовая пленка	м ²	4,44	—	ГОСТ 10354-63
	Сталь	кг.	—	0,87	см. прим. п.4
	Итого:				150,6
ФКДВ-33; ФКДВ-Т-33	Древесина каркаса ДК-6 или ДК-6Т	м ³	0,077	46,20	см. лист 21
	Водостойкая фанера	м ³	0,036	21,6	см. лист 64
	Полужесткие минераловатные плиты	м ³	0,71	106,50	ГОСТ 9573-66
	Полиэтиленовая пленка	м ²	4,44	—	ГОСТ 10354
	Сталь	кг.	—	0,87	см. прим. п.4
	Итого:				175,2

Примечания:

1. Все плиты и объем минераловатных плит даны при наибольшей толщине утеплителя.
2. Указания по стыковке и креплению листов фанеры даны в пояснительной записке (раздел III)
3. Размеры в скобках даны для плит с креплением фанеры на клею (при строганых досках)
4. Расход стали показанный в таблице, учитывает веса шурупов по ГОСТ 1145-70 (М4*50 - 0,22 кг.) для крепления фанеры и стальных изделий каркаса (см. лист 21) При креплении фанеры на клею, расход клея - 0,30 кг.
5. Раскрой листов фанеры и их спецификацию на одну плиту см. на листе 64.



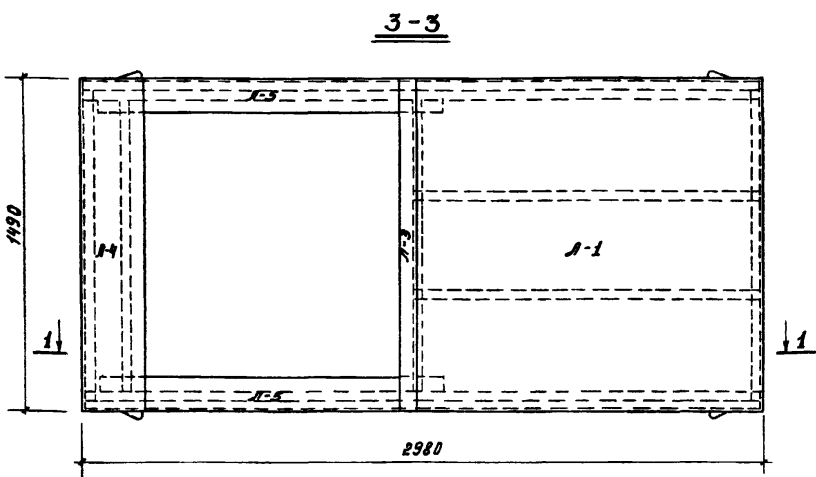
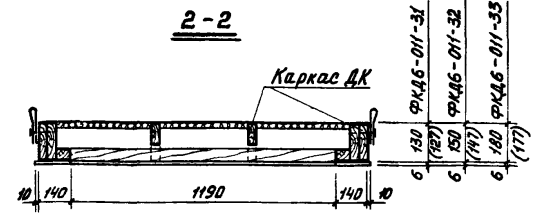
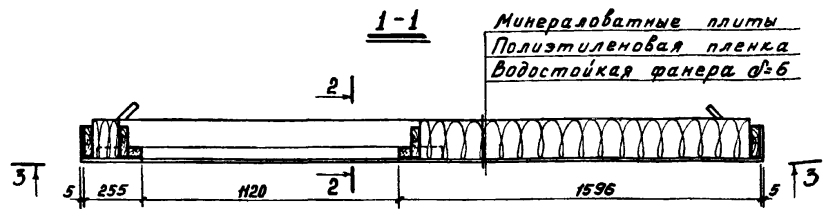
Выборка материалов на одну плиту

Марка плиты	Наименование	Едм. изме-рения	Кол-чество	Вес кг	Примечание
ДКД-31; ДКД-Т-31	Древесина каркаса ДК-4 или ДК-4Т	м ³	0,055	33,0	см. лист 21
	Древесина обшивки	м ³	0,058	34,80	ГОСТ 8486-66
	Полужесткие минераловатные плиты	м ³	0,51	76,50	ГОСТ 9573-66
	Полэтиленовая пленка	м ²	4,44	—	ГОСТ 10354-63
	Сталь	кг	—	0,88	см. прим. п. 2
				Итого:	145,2
ДКД-32; ДКД-Т-32	Древесина каркаса ДК-5 или ДК-5Т	м ³	0,066	39,60	см. лист 21
	Древесина обшивки	м ³	0,058	34,80	ГОСТ 8486-66
	Полужесткие минераловатные плиты	м ³	0,59	88,50	ГОСТ 9573-66
	Полэтиленовая пленка	м ²	4,44	—	ГОСТ 10354-63
	Сталь	кг	—	0,88	см. прим. п. 2
				Итого:	163,8
ДКД-33; ДКД-Т-33	Древесина каркаса ДК-6 или ДК-6Т	м ³	0,077	46,20	см. лист 21
	Древесина обшивки	м ³	0,058	34,80	ГОСТ 8486-66
	Полужесткие минераловатные плиты	м ³	0,71	106,50	ГОСТ 9573-66
	Полэтиленовая пленка	м ²	4,44	—	ГОСТ 10354-63
	Сталь	кг	—	0,88	см. прим. п. 2
				Итого:	188,4

Примечания:

1. Вес плиты и объем минераловатных плит даны при наибольшей толщине утеплителя.
2. Расход стали, показанный в таблице, учитывает веса гвоздей по ГОСТ 4028-63* (К 2,5*50-0,23 кг) для крепления досок обшивки и стальных изделий каркаса (см. лист. 21).
3. Каждую доску обшивки крепить двумя гвоздями в местах прилегания к каркасу.
4. Индекс "Т" показанный в марках каркасов, относится к плитам ДКД-Т.

ТК	Плиты покрытий длиной 3м на деревянном каркасе с фанерной и дощатой обшивками.	Серия 1.865-2
1971	Плиты покрытий ДКД-31 ÷ ДКД-33; ДКД-Т-31 ÷ ДКД-Т-33.	Выпуск 2 Лист 10
		Инвент. № 11559 17



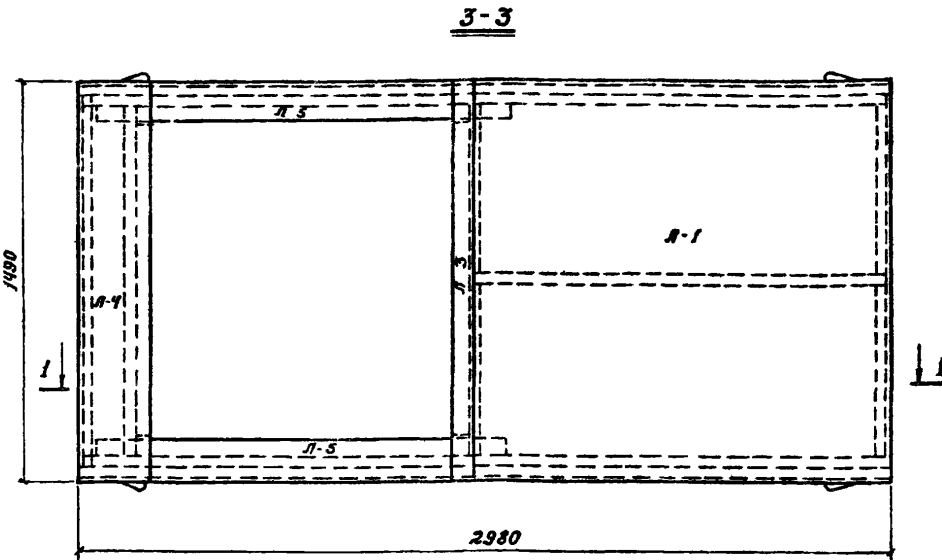
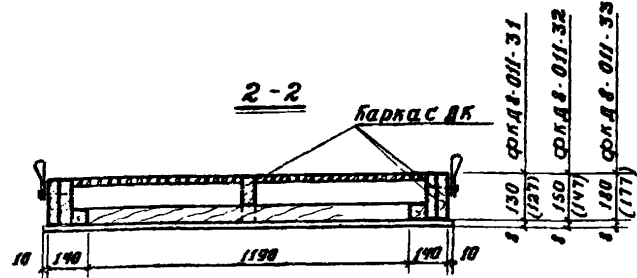
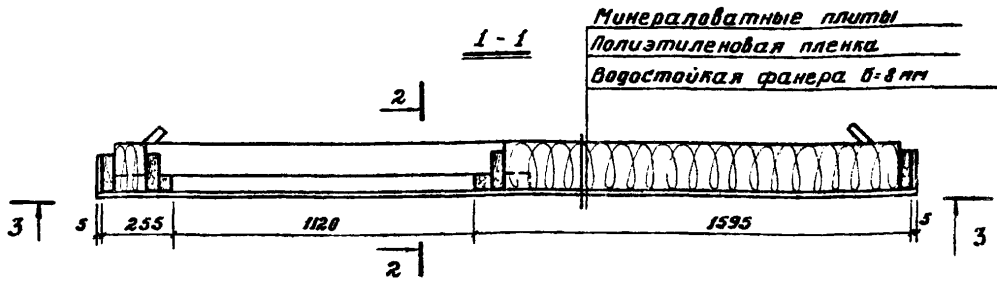
Примечания:

1. Вес плиты и объем минераловатных плит даны при наибольшей толщине утеплителя.
2. Указания по стыковке и креплению листов фанеры даны в пояснительной записке (раздел III).
3. Размеры в скобках даны для плит с креплением фанеры на клею (при строганных досках).
4. Расход стали, показанный в таблице, учитывает веса шурупов по ГОСТ 1145-70 (АЧх50 - 0,30 кг) для крепления фанеры и стальных изделий каркаса (см. лист 22). При креплении фанеры на клею расход клея - 0,25 кг.
5. Раскрой листов фанеры и спецификацию на одну плиту см на листе 64.

Выборка материалов на одну плиту

Марка плиты	Наименование	Едн. измер.	Количество	Вес кг	Примечание
ФКД6-01-31	Древесина каркаса ДК-7	м ³	0,110	66,00	см. лист 22
	Водостойкая фанера Л-1, Л-3, Л-4, Л-5	м ³	0,019	11,40	см. лист 64
	Полужесткие минераловатные плиты	м ³	0,26	59,00	ГОСТ 9573-66
	Полиэтиленовая пленка	м ²	3,11	—	ГОСТ 10354-63
	Сталь	кг	—	2,25	см. прим. п. 4
				Итого:	118,7
ФКД6-01-32	Древесина каркаса ДК-8	м ³	0,132	79,20	см. лист 22
	Водостойкая фанера Л-1, Л-3, Л-4, Л-5	м ³	0,019	11,40	см. лист 64
	Полужесткие минераловатные плиты	м ³	0,30	45,00	ГОСТ 9573-66
	Полиэтиленовая пленка	м ²	3,11	—	ГОСТ 10354-63
	Сталь	кг	—	2,25	см. прим. п. 4
				Итого:	137,9
ФКД6-01-33	Древесина каркаса ДК-9	м ³	0,150	90,00	см. лист 22
	Водостойкая фанера Л-1, Л-3, Л-4, Л-5	м ³	0,019	11,40	см. лист 64
	Полужесткие минераловатные плиты	м ³	0,37	55,50	ГОСТ 9573-66
	Полиэтиленовая пленка	м ²	3,11	—	ГОСТ 10354-63
	Сталь	кг	—	2,25	см. прим. п. 4
				Итого:	159,2

ТК	Плиты покрытий длиной 3 м. на деревянном каркасе с фанерной и дощатой обшивками	Серия 1.865-2
1971	Плиты покрытий ФКД6-01-31 ÷ ФКД6-01-33	Выпуск 2 Лист 11
		Ил. вент. № 11559 18



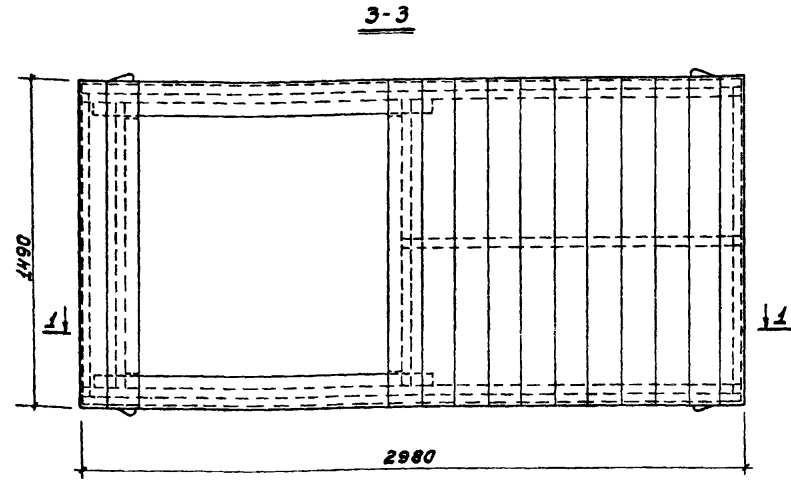
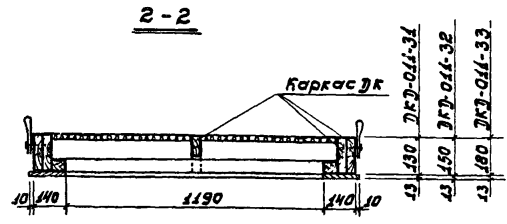
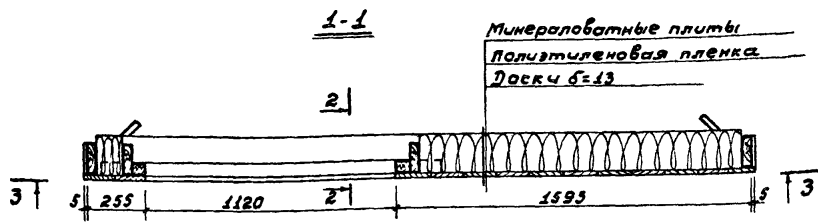
Примечания:

1. Вес плиты и объем минераловатных плит даны при наибольшей толщине утеплителя.
2. Указания по стыковке и креплению листов фанеры даны в пояснительной записке (раздел III)
3. Размеры в скобках даны для плит с креплением фанеры на клею (при строганых досках)
4. Расход стали, показанный в таблице, учитывает веса шурупов по ГОСТ 1145-70 (Я4×50 - 0,30 кг.) для крепления фанеры и стальных изделий каркаса (см. лист 23)
5. Раскрой листов фанеры и их спецификацию на одну плиту см. на листе 64.

Выборка материалов на одну плиту

Марка плиты	Наименование	Един. измер.	Количество	Вес кг	Примечания
ФЛД 8-011-31	Древесина каркаса ДК-10	м ³	0,101	60,60	см. лист 23
	Водостойкая фанера Л-1; Л-3; Л-4; Л-5	м ²	0,025	15,00	см. лист 64
	Полужесткие минераловатные плиты	м ³	0,26	39,00	ГОСТ 9573-66
	Полиэтиленовая пленка	м ²	3,11	—	ГОСТ 10354-63
	Сталь	кг.	—	2,23	см. прим. п.4
Итого:				116,8	
ФЛД 8-011-32	Древесина каркаса ДК-11	м ³	0,121	72,60	см. лист 23
	Водостойкая фанера	м ²	0,025	15,00	см. лист 64
	Полужесткие минераловатные плиты	м ³	0,30	45,00	ГОСТ 9573-66
	Полиэтиленовая пленка	м ²	3,11	—	ГОСТ 10354-63
	Сталь	кг.	—	2,23	см. прим. п.4
Итого:				134,8	
ФЛД 8-011-33	Древесина каркаса ДК-12	м ³	0,138	82,80	см. лист 23
	Водостойкая фанера	м ²	0,025	15,00	см. лист 64
	Полужесткие минераловатные плиты	м ³	0,37	55,50	ГОСТ 9573-66
	Полиэтиленовая пленка	м ²	3,11	—	ГОСТ 10354-63
	Сталь	кг.	—	2,23	см. прим. п.4
Итого:				155,5	

ТК	Плиты покрытий длиной 3 м на деревянном каркасе с фанерной и дощатой обшивками	Серия 1.865-2
1971	Плиты покрытий ФЛД 8-011-31 - ФЛД 8-011-33	Выпуск 2 Лист 12
		Инвент. № 11559 19



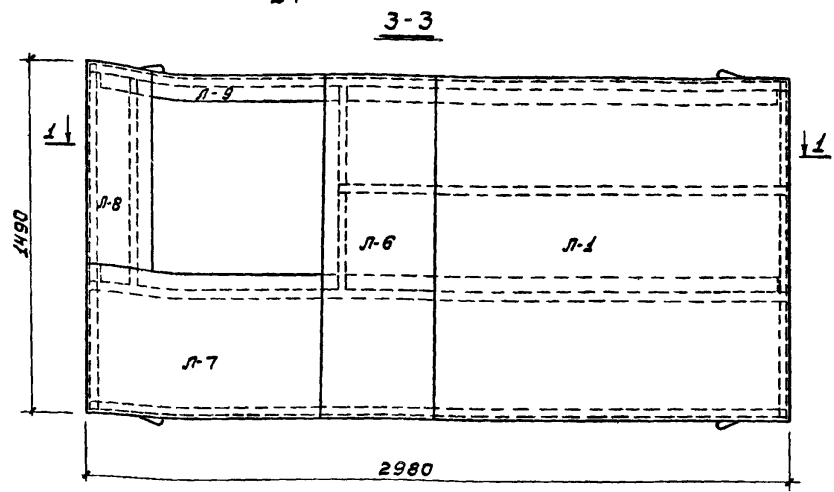
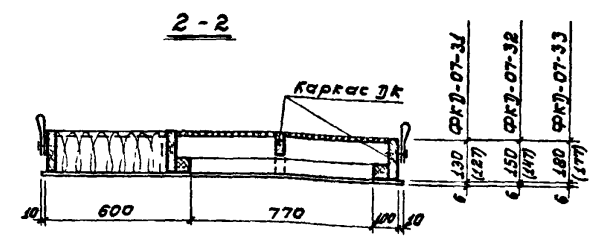
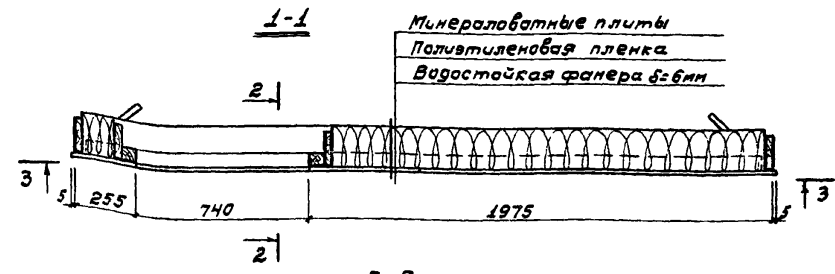
Выборка материалов на одну плиту

Марка плиты	Наименование	Едм. измер.	Кол-во	Вес кг	Примечание
ДКД-011-31	Древесина каркаса ДК-10	м ³	0.101	60.60	см. лист 23
	Древесина обшивки	м ³	0.040	24.00	ГОСТ 8486-66
	Полужесткие минераловатные плиты	м ³	0.26	39.00	ГОСТ 9573-66
	Политиленовая пленка	м ²	3.11	—	ГОСТ 10354-63
	Сталь	кг	—	2.21	см. прим. п. 2
	Итого:			125.8	
ДКД-011-32	Древесина каркаса ДК-11	м ³	0.121	72.60	см. лист 23
	Древесина обшивки	м ³	0.040	24.00	ГОСТ 8486-66
	Полужесткие минераловатные плиты	м ³	0.30	45.00	ГОСТ 9573-66
	Политиленовая пленка	м ²	3.11	—	ГОСТ 10354-63
	Сталь	кг	—	2.21	см. прим. п. 2
	Итого:			143.8	
ДКД-011-33	Древесина каркаса ДК-12	м ³	0.138	82.80	см. лист 23
	Древесина обшивки	м ³	0.040	24.00	ГОСТ 8486-66
	Полужесткие минераловатные плиты	м ³	0.37	55.50	ГОСТ 9573-66
	Политиленовая пленка	м ²	3.11	—	ГОСТ 10354-63
	Сталь	кг	—	2.21	см. прим. п. 2
	Итого:			164.5	

Примечания:

1. Вес плиты и объем минераловатных плит даны при наибольшей толщине утеплителя.
2. Расход стали, показанный в таблице, учитывает веса гвоздей по ГОСТ 4028-63* (к 2.5x30-0.28кг) для крепления досок обшивки и стальных изделий каркаса (см. лист 23).
3. Каждую доску обшивки крепить двумя гвоздями в местах прилегания к каркасу.

ТК	Плиты покрытий длиной 3м на деревянном каркасе с фанерной и дощатой обшивками.	Серия 1.865-2
1971	Плиты покрытий ДКД-011-31 + ДКД-011-33.	Впуск 2 Лист 13
		Инвент. № 11509 20



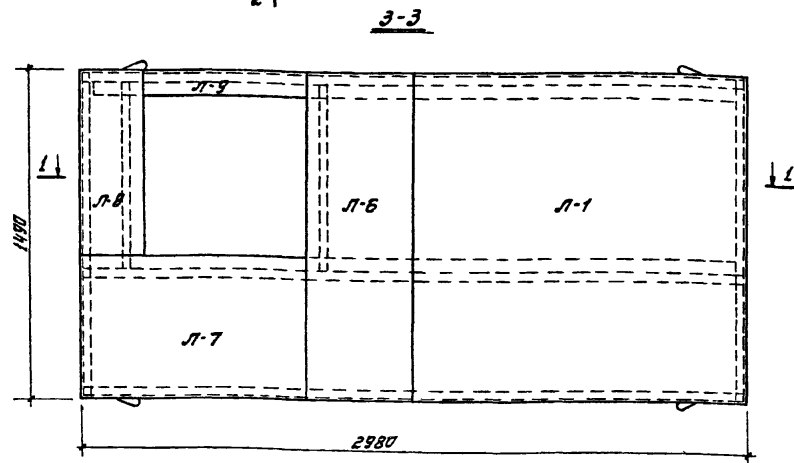
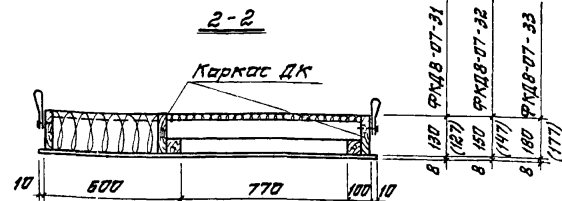
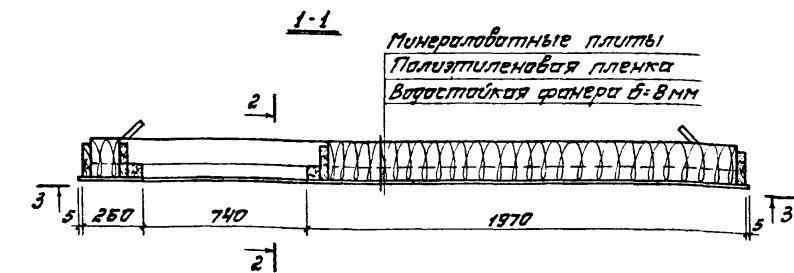
Выборка материалов на одну плиту

Марка плиты	Наименование	Ед. изм.	Кол-во	Вес кг	Примечание
ФКД-07-31	Древесина каркаса ДК-13	м ³	0,127	76,20	см. лист 24
	Водостойкая фанера Л-1; Л-6; Л-9	м ³	0,023	13,80	см. лист 64
	Полужесткие минераловатные плиты	м ³	0,40	60,45	ГОСТ 9573-66
	Полиэтиленовая пленка	м ²	3,87	—	ГОСТ 10354-63
	Сталь	кг	—	2,94	см. прим. п. 4
	Итого:				153,4
ФКД-07-32	Древесина каркаса ДК-14	м ³	0,130	78,00	см. лист 25
	Водостойкая фанера Л-1; Л-6; Л-9	м ³	0,023	13,80	см. лист 64
	Полужесткие минераловатные плиты	м ³	0,47	70,50	ГОСТ 9573-66
	Полиэтиленовая пленка	м ²	3,87	—	ГОСТ 10354-63
	Сталь	кг	—	2,26	см. прим. п. 4
	Итого:				164,6
ФКД-07-33	Древесина каркаса ДК-15	м ³	0,123	73,80	см. лист 26
	Водостойкая фанера Л-1; Л-6; Л-9	м ³	0,023	13,80	см. лист 64
	Полужесткие минераловатные плиты	м ³	0,56	84,00	ГОСТ 9573-66
	Полиэтиленовая пленка	м ²	3,87	—	ГОСТ 10354-63
	Сталь	кг	—	2,07	см. прим. п. 4
	Итого:				173,7

Примечания:

1. Вес плиты и объем минераловатных плит даны при наибольшей толщине утеплителя.
2. Указания по стыковке и креплению листов фанеры даны в пояснительной записке (раздел III).
3. Размеры в скобках даны для плит с креплением фанеры на клею (при строганых досках).
4. Расход стали, показанный в таблице, учитывает веса шурупов по ГОСТ 1145-70 (Л4х50-0,31 кг) для крепления фанеры и стальных изделий каркаса (см. листы 24÷26). При креплении фанеры на клею расход клея - 0,33 кг.
5. Раскрой листов фанеры и спецификацию на одну плиту см. на листе 64.

ТК	Плиты покрытий длиной 3м на деревянном каркасе с фанерной и дощатой обшивками.	Серия 1.865-2
1971	Плиты покрытий ФКД-07-31 ÷ ФКД-07-33.	Выпуск 2 Лист 14
		Инвент. № 14450 21



Примечания

1. Вес плиты и объем минераловатных плит даны при наибольшей толщине утеплителя.
2. Указания по стыковке и креплению листов фанеры даны в пояснительной записке (раздел III).
3. Размеры в скобках даны для плит с креплением фанеры на клею (при строганых досках).
4. Расход стали, показанный в таблице, учитывает веса шурупов по ГОСТ ИЧ5-70 (Л4х50 - 0,31кг) для крепления фанеры и стальные узлы каркаса (см. листы 27÷29). При креплении фанеры на клею, расход клея - 0,33кг.
5. Раскрой листов фанеры и их спецификацию на одну плиту см. на листе 64.

Выборка материалов на одну плиту

Марка плиты	Наименование	Едн. измерения	Количество	Вес кг	Примечание
ФКДВ-07-31	Древесина каркаса ДК-15	м ³	0,117	70,00	см. лист 27
	Водостойкая фанера Л-1; Л-6 ÷ Л-9	м ³	0,031	18,50	см. лист 64
	Полужесткие минераловатные плиты	м ³	0,40	50,45	ГОСТ 9573-66
	Полиэтиленовая пленка	м ²	3,87	—	ГОСТ 10354-63
	Сталь	кг	—	2,52	см. прим. п. 4
Итого:				151,7	
ФКДВ-07-32	Древесина каркаса ДК-17	м ³	0,124	74,50	см. лист 28
	Водостойкая фанера Л-1; Л-6 ÷ Л-9	м ³	0,031	18,50	см. лист 64
	Полужесткие минераловатные плиты	м ³	0,47	70,50	ГОСТ 9573-66
	Полиэтиленовая пленка	м ²	3,87	—	ГОСТ 10354-63
	Сталь	кг	—	1,91	см. прим. п. 4
Итого:				165,5	
ФКДВ-07-33	Древесина каркаса ДК-18	м ³	0,111	65,50	см. лист 29
	Водостойкая фанера Л-1; Л-6 ÷ Л-9	м ³	0,031	18,50	см. лист 64
	Полужесткие минераловатные плиты	м ³	0,56	84,00	ГОСТ 9573-66
	Полиэтиленовая пленка	м ²	3,87	—	ГОСТ 10354-63
	Сталь	кг	—	1,72	см. прим. п. 4
Итого:				170,9	

ТК

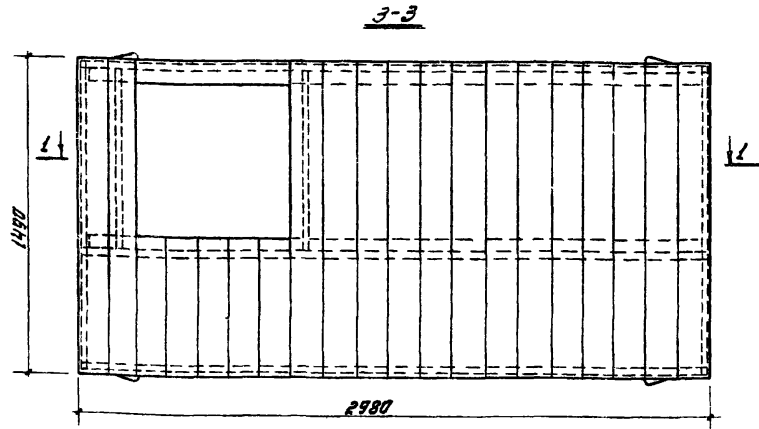
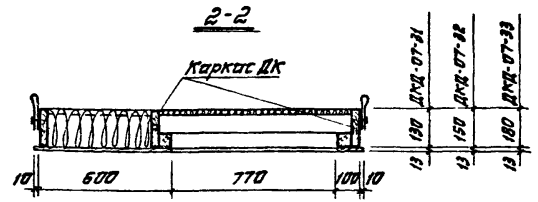
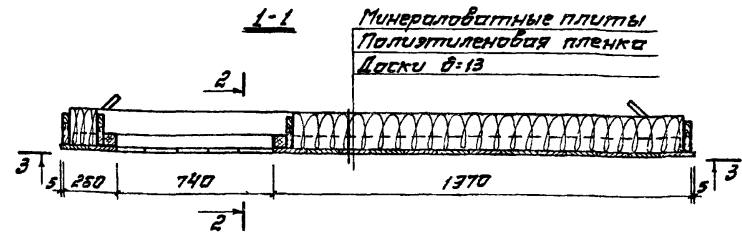
Плиты покрытий длиной 3м на деревянном каркасе с фанерной и дощатой обшивками

Серия
1,865-2

1971

Плиты покрытий ФКДВ-07-31 ÷ ФКДВ-07-33

Выпуск
2 Лист
15Инвент. №
155-32



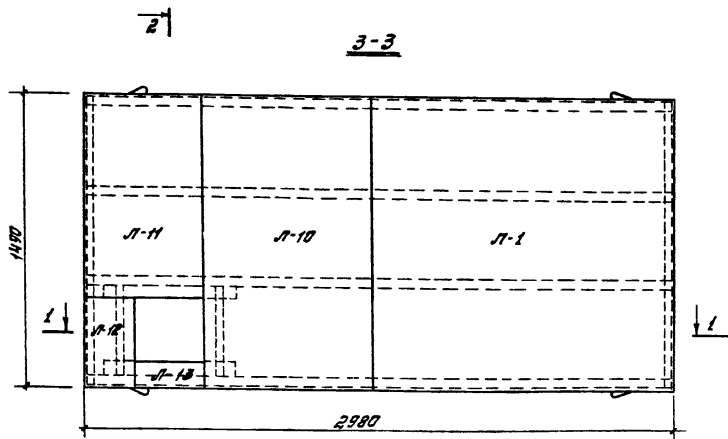
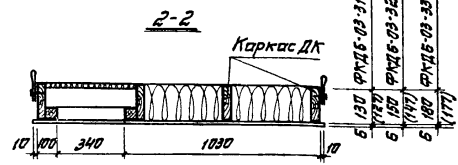
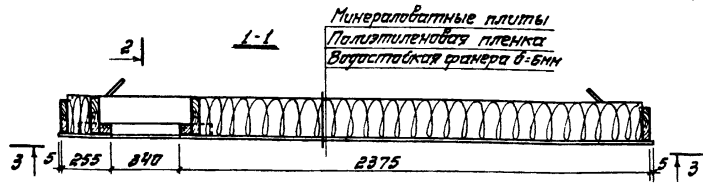
Расход материалов на одну плиту

Марка плиты	Наименование	Един. измерения	Частота	Вес кг.	Примечание
ДКД-07-31	Древесина каркаса ДК-18	м ³	0,117	70,00	см. лист 27
	Древесина обшивки	м ³	0,050	30,20	ГОСТ 8486-66
	Полужесткие минераловатные плиты	м ³	0,40	50,45	ГОСТ 9573-68
	Полиэтиленовая пленка	м ²	3,87	—	ГОСТ 10354-63
	Сталь	кг	—	2,55	см. прил. п. 2
				Итого:	163,2
ДКД-07-32	Древесина каркаса ДК-18	м ³	0,124	74,50	см. лист 28
	Древесина обшивки	м ³	0,050	30,20	ГОСТ 8486-66
	Полужесткие минераловатные плиты	м ³	0,47	70,50	ГОСТ 9573-66
	Полиэтиленовая пленка	м ²	3,87	—	ГОСТ 10354-63
	Сталь	кг	—	1,85	см. прил. п. 2
				Итого:	177,1
ДКД-07-33	Древесина каркаса ДК-18	м ³	0,111	66,60	см. лист 29
	Древесина обшивки	м ³	0,050	30,20	ГОСТ 8486-66
	Полужесткие минераловатные плиты	м ³	0,56	84,00	ГОСТ 9573-66
	Полиэтиленовая пленка	м ²	3,87	—	ГОСТ 10354-63
	Сталь	кг	—	1,65	см. прил. п. 2
				Итого:	182,5

Примечания:

1. Вес плиты и объем минераловатных плит даны при наибольшей толщине утеплителя.
2. Расход стали, показанный в таблице, учитывает веса гвоздей по ГОСТ 4026-63* (к 2,5*50-0,25кг) для крепления досок обшивки и стальных изделий каркаса (см. листы 27-29)
3. Каждую доску обшивки крепить двумя гвоздями в местах прилегания к каркасу.

ТК	Плиты покрытий длиной 3м на деревянном каркасе с фанерной и дощатой обшивками	Серия 1,865-2
1971	Плиты покрытий ДКД-07-31 ÷ ДКД-07-33	Выпуск 2 Лист 15
		Инвент. № 14559 23



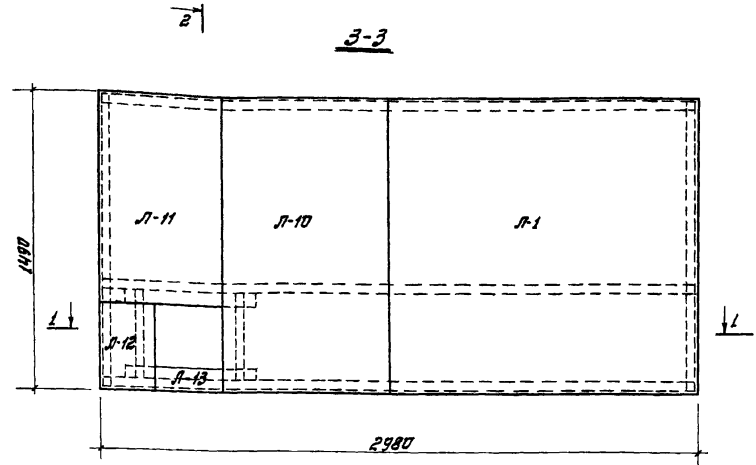
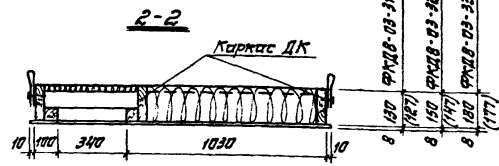
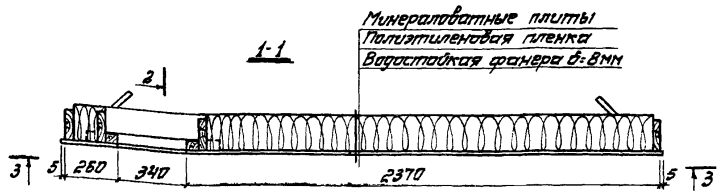
Выборка материалов на одну плиту

Каркасы плиты	Наименование	Единица измерения	Количество	Вес кг	Примечание
ФКДБ-03-31	Древесина каркаса ДК-19	м ³	0,076	46,8	см. лист 30
	Вагонная фанера Л-1, Л-10, Л-13	м ²	0,026	15,6	см. лист 64
	Полужесткие минераловатные плиты	м ³	0,48	72,2	ГОСТ 9573-66
	Полиэтиленовая пленка	м ²	4,44	—	ГОСТ 10354-63
	Сталь	кг	—	1,89	см. прим. п. 4
	Итого:			135,5	
ФКДБ-03-32	Древесина каркаса ДК-20	м ³	0,099	56,4	см. лист 30
	Вагонная фанера Л-1, Л-10, Л-13	м ²	0,026	15,6	см. лист 64
	Полужесткие минераловатные плиты	м ³	0,65	84,0	ГОСТ 9573-66
	Полиэтиленовая пленка	м ²	4,44	—	ГОСТ 10354-63
	Сталь	кг	—	1,89	см. прим. п. 4
	Итого:			157,9	
ФКДБ-03-33	Древесина каркаса ДК-21	м ³	0,108	64,8	см. лист 30
	Вагонная фанера Л-1, Л-10, Л-13	м ²	0,026	15,6	см. лист 64
	Полужесткие минераловатные плиты	м ³	0,67	100,5	ГОСТ 9573-66
	Полиэтиленовая пленка	м ²	4,44	—	ГОСТ 10354-63
	Сталь	кг	—	1,89	см. прим. п. 4
	Итого:			182,8	

Примечания:

1. Вес плиты и объем минераловатных плит даны при наибольшей толщине утеплителя.
2. Указания по стыковке и креплению листов фанеры даны в пояснительной записке (раздел III).
3. Размеры в скобках даны для плит с креплением фанеры на клею (при строганых досках).
4. Расход стали, показанный в таблице, учитывает веса шурупов по ГОСТ 445-70 (Л4х50 - 0,42 кг) для крепления фанеры и стальных изделий каркаса (см. лист 30). При креплении фанеры на клею расход клея - 0,33 кг.
5. Раскрой листов фанеры и их спецификацию на одну плиту см. на листе 64.

ТК 1971	Плиты покрытий длиной 3м на деревянном каркасе с фанерной и дощатой облицовками	Серия 1,855-2
	Плиты покрытий ФКДБ-03-31 ÷ ФКДБ-03-33	Выпуск 2 Лист 17 Инвент. № 11559 24



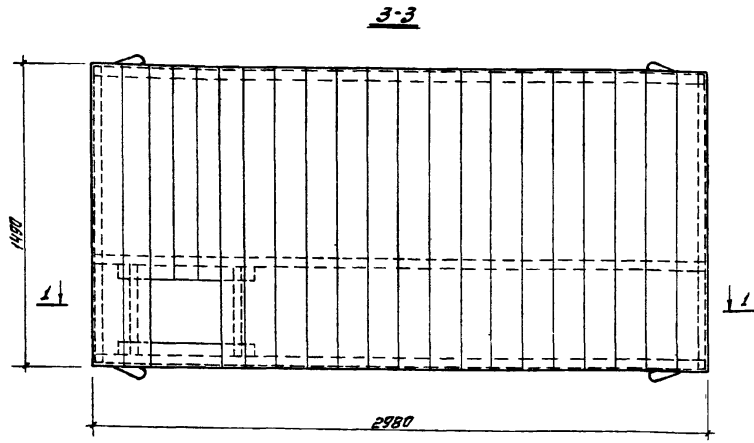
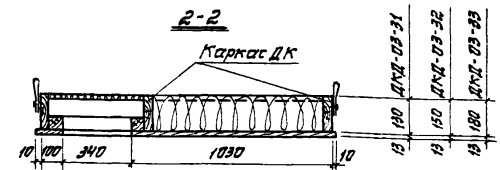
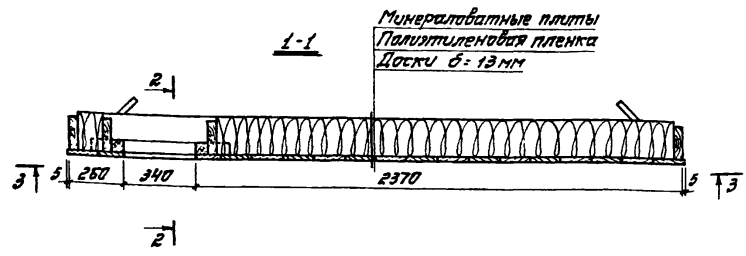
Выборка материалов на одну плиту

Марка плиты	Наименование	Ед.и. измер.	Колич. в шт.	Вес кг	Примечание
ФКДВ-03-31	Древесина каркаса ДК-22	м ³	0,063	37,8	см. лист 31
	Вагонная фанера Л-1; Л-10; Л-13	м ³	0,035	21,0	см. лист 64
	Полужесткие минераловатные плиты	м ³	0,48	72,2	ГОСТ 9573-66
	Полиэтиленовая пленка	м ²	4,44	—	ГОСТ 10354-63
	Сталь	кг	—	1,49	см. прим. п. 4
				Итого:	132,5
ФКДВ-03-32	Древесина каркаса ДК-23	м ³	0,076	45,0	см. лист 31
	Вагонная фанера	м ³	0,035	21,0	см. лист 64
	Полужесткие минераловатные плиты	м ³	0,56	84,0	ГОСТ 9573-66
	Полиэтиленовая пленка	м ²	4,44	—	ГОСТ 10354-63
	Сталь	кг	—	1,49	см. прим. п. 4
				Итого:	151,5
ФКДВ-03-33	Древесина каркаса ДК-24	м ³	0,067	52,8	см. лист 31
	Вагонная фанера	м ³	0,035	21,0	см. лист 64
	Полужесткие минераловатные плиты	м ³	0,67	100,5	ГОСТ 9573-66
	Полиэтиленовая пленка	м ²	4,44	—	ГОСТ 10354-63
	Сталь	кг	—	1,49	см. прим. п. 4
				Итого:	175,8

Примечания:

1. Вес плиты и объем минераловатных плит даны при наибольшей толщине утеплителя.
2. Указания по стыковке и креплению листов фанеры даны в пояснительной записке (раздел III).
3. Размеры в скобках даны для плит с креплением фанеры на клею (при строганых досках).
4. Расход стали, показанный в таблице, учитывает веса шурупов по ГОСТ 1145-70 (ЛЧ-50 - 0,42кг) для крепления фанеры и стальных изделий каркаса (см. лист 31). При креплении фанеры на клею, расход клея - 0,33кг.
5. Раскрой листов фанеры и их спецификацию на одну плиту см. на листе 64.

ТК	Плиты покрытий длиной 3м на деревянном каркасе с фанерной и дощатой облицовками	Серия 1.865-2
1971	Плиты покрытий ФКДВ-03-31 ÷ ФКДВ-03-33	Выпуск 2 Лист 18
		Инвент. № 11559 25



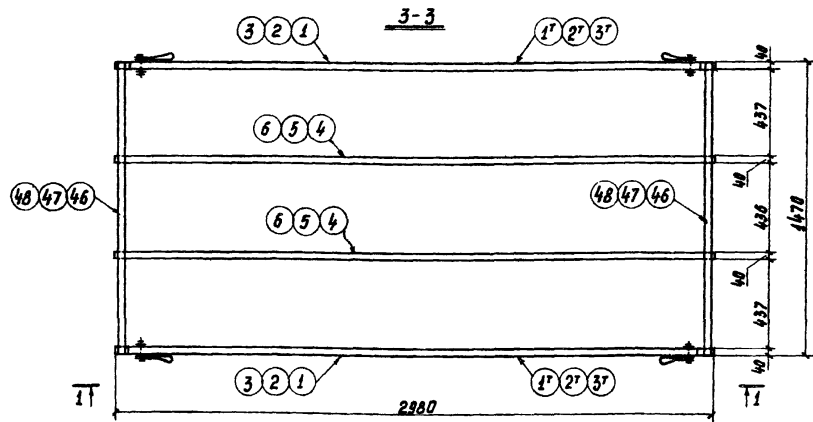
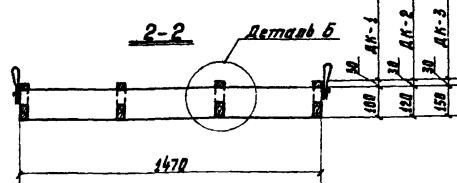
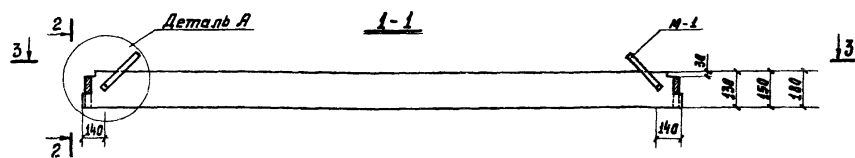
Выборка материалов на одну плиту

Карка- плиты	Наименование	Едини- ца	Коли- чест- вен- ность	Вес кг	Приме- чание
ДКД-03-31	Древесина каркаса ДК-22	м ³	0,063	37,8	см. лист 31
	Древесина обшивки	м ³	0,056	33,6	ГОСТ 8485-65
	Полужесткие минераловатные плиты	м ³	0,48	72,2	ГОСТ 9573-66
	Полиэтиленовая пленка	м ²	4,44	—	ГОСТ 10354-63
	Сталь	кг	—	1,32	см. прим. п. 2
	Итого:			144,9	
ДКД-03-32	Древесина каркаса ДК-22	м ³	0,076	45,0	см. лист 31
	Древесина обшивки	м ³	0,056	33,6	ГОСТ 8485-65
	Полужесткие минераловатные плиты	м ³	0,56	84,0	ГОСТ 9573-66
	Полиэтиленовая пленка	м ²	4,44	—	ГОСТ 10354-63
	Сталь	кг	—	1,32	см. прим. п. 2
	Итого:			153,9	
ДКД-03-33	Древесина каркаса ДК-24	м ³	0,087	52,8	см. лист 31
	Древесина обшивки	м ³	0,056	33,6	ГОСТ 8485-65
	Полужесткие минераловатные плиты	м ³	0,57	100,5	ГОСТ 9573-66
	Полиэтиленовая пленка	м ²	4,44	—	ГОСТ 10354-63
	Сталь	кг	—	1,32	см. прим. п. 2
	Итого:			188,2	

Примечания:

1. Вес панелей и объем минераловатных плит даны при наибольшей толщине утеплителя.
2. Расход стали, показанный в таблице, учитывает веса звезд по ГОСТ 4028-63* (к 2,5 × 50 - 0,25 кг) для крепления досок обшивки и стальных изделий каркаса (см. лист 31).
3. Каждую доску обшивки крепить двумя звездами в местах прилегания к каркасу.

ТК	Плиты покрытий длиной 3м на деревянном каркасе с фанерной и дощатой обшивками	Серия 1.855-2
1971	Плиты покрытий ДКД-03-31 ÷ ДКД-03-33	Выпуск 2 Лист 19
		Изм. инт. № 115/89 26



Спецификация деревянных изделий на один каркас

Марка	№ позиции	Кол-во шт	Объем м ³	
			Одной позиции	Общий
ДК-1 или ДК-1 ^г	1 или 2	2	0,015	0,030
	4	2	0,015	0,030
	46	2	0,005	0,010
Итого:			0,070	
ДК-2 или ДК-2 ^г	2 или 2 ^г	2	0,018	0,036
	5	2	0,018	0,036
	47	2	0,006	0,012
Итого:			0,084	
ДК-3 или ДК-3 ^г	3 или 3 ^г	2	0,021	0,042
	6	2	0,021	0,042
	48	2	0,007	0,014
Итого:			0,098	

Спецификация стальных изделий на один каркас

Изделие	№-во шт.	Вес кг		Примечание
		Одного изделия	Общий	
М-1	4	0,15	0,60	См. лист 65
Шпунт Я5-70	8	—	0,07	ГОСТ 1145-70
Гвозди П4-100	24	—	0,23	ГОСТ 4028-63*
Итого:		0,90		

Примечания:

1. Детали см. на листе 32.
2. Элементы каркаса см. на листах 33, 34.
3. Позиции 1; 2 и 3 относятся соответственно к каркасам ДК-1; ДК-2 и ДК-3, а позиции 1^г; 2^г и 3^г - к каркасам ДК-1^г; ДК-2^г и ДК-3^г.

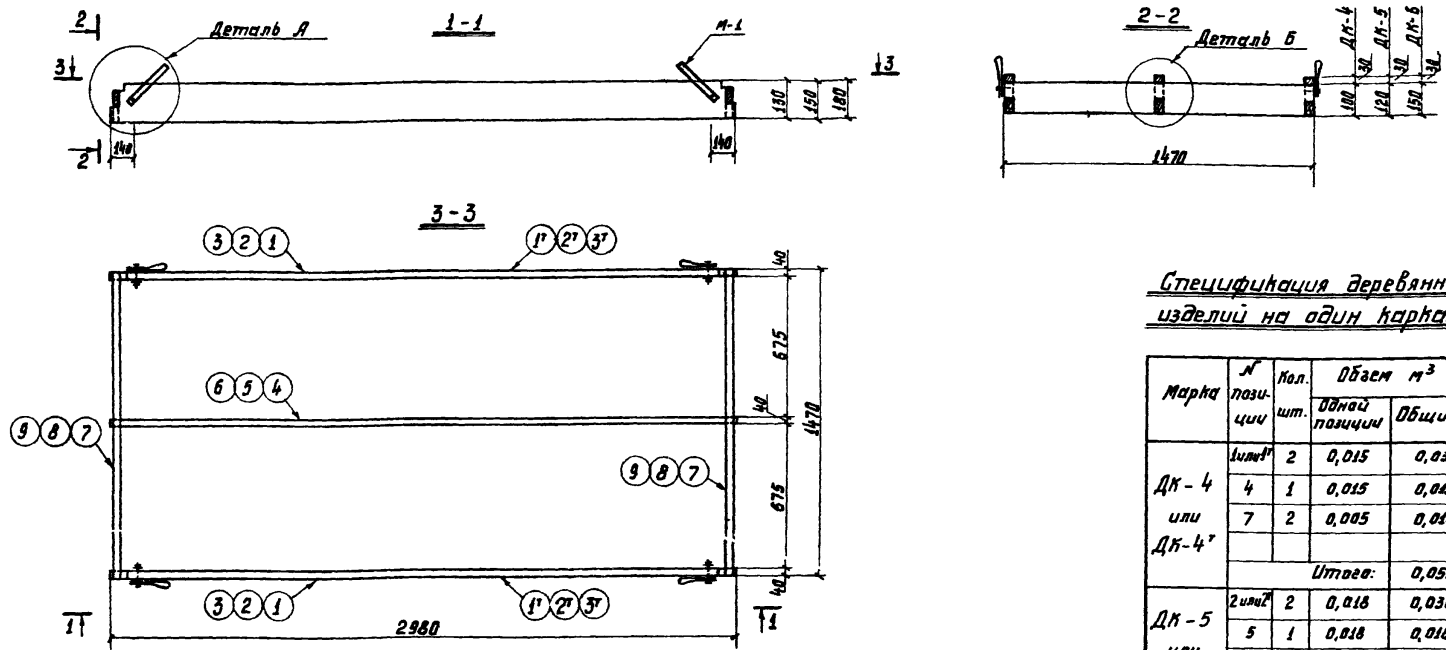
ТК

Плиты покрытый длиной 3 м на деревянном каркасе с фанерой и досчатой обшивками

Серия
1.665-2

1971

Деревянные каркасы ДК-1 ÷ ДК-3; ДК-1^г ÷ ДК-3^гВнутр. Лист
2 20Инвент. №
11559 27



Спецификация деревянных изделий на один каркас

Марка	№ позиции	Кол. шт.	Объем м ³	
			Одной позиции	Общий
ДК-4 или ДК-4 ^т	1 или 2	2	0,015	0,030
	4	1	0,015	0,015
	7	2	0,005	0,010
Итого:			0,055	
ДК-5 или ДК-5 ^т	2 или 3	2	0,018	0,036
	5	1	0,018	0,018
	8	2	0,006	0,012
Итого:			0,066	
ДК-6 или ДК-6 ^т	3 или 3 ^т	2	0,021	0,042
	6	1	0,021	0,021
	9	2	0,007	0,014
Итого:			0,077	

Спецификация стальных изделий на один каркас

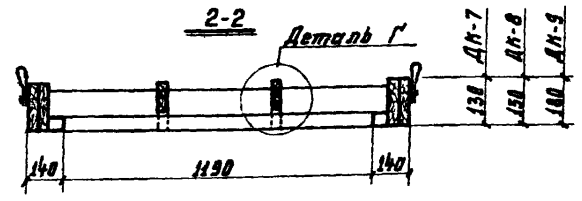
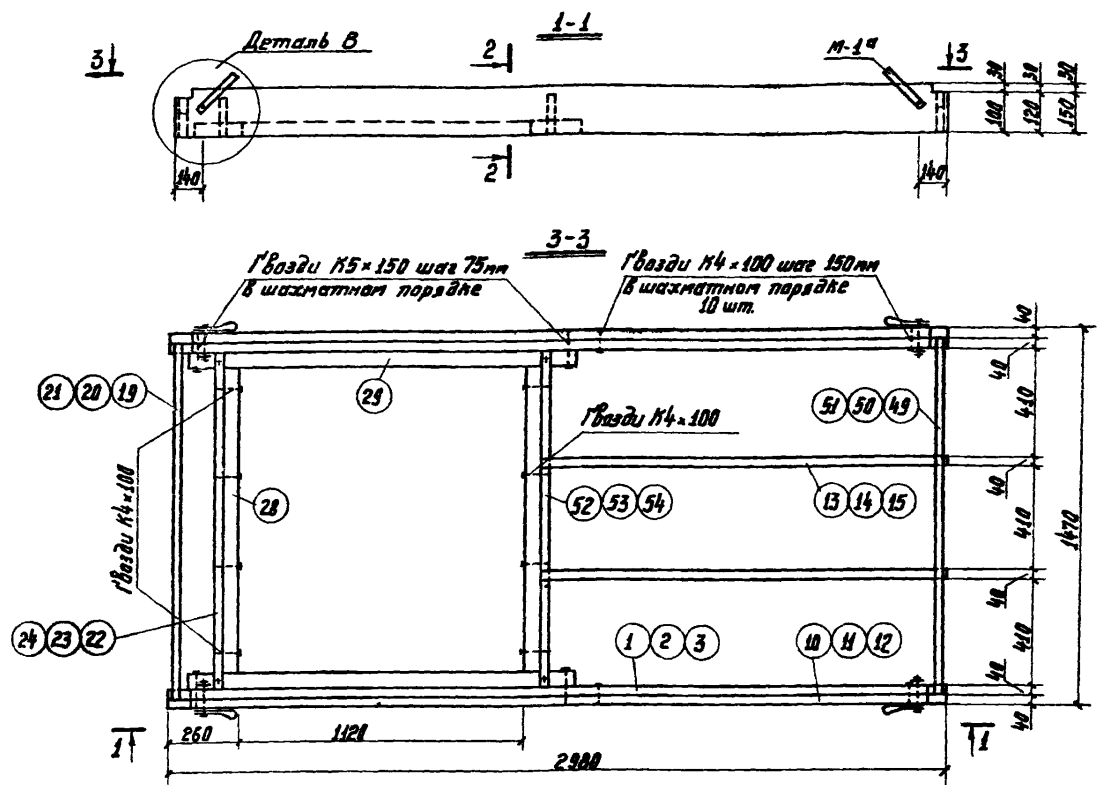
Изделие	к-во шт	Вес кг		Примечание
		Одного изделия	Общий	
М-1	4	0,15	0,60	Ст. лист 65
Шпрут 15x70	6	—	0,05	Гост 1145-70
Итого:		0,65		

Примечания:

1. Детали см. на листе 32.
2. Элементы каркаса см. на листе 33.
3. Позиции 1; 2 и 3 относятся соответственно к каркасам ДК-4, ДК-5 и ДК-6, а позиции 1^т; 2^т; 3^т — к каркасам ДК-4^т; ДК-5^т и ДК-6^т.

Т К 1971	Плиты покрытий длиной 3 м на деревянном каркасе с фанерной и дощатой обшивками.	Серия 1.865-2
	Деревянные каркасы ДК-4 ÷ ДК-6, ДК-4 ^т ÷ ДК-6 ^т	Листок 2 21

Инвент. № 1152 33



Спецификация деревянных изделий на один каркас

Марка	№ позиции	Кол-во	Объем м³	
			Индивидуальной позиции	Общий
ДК-7	1	2	0,015	0,030
	10	2	0,015	0,030
	13	2	0,007	0,014
	19	1	0,004	0,004
	22	1	0,004	0,004
	28	2	0,004	0,008
	29	2	0,005	0,010
	49	1	0,004	0,004
	52	1	0,006	0,006
	Итого:			0,110
ДК-8	2	2	0,018	0,036
	11	2	0,018	0,036
	14	2	0,009	0,018
	20	1	0,006	0,006
	23	1	0,005	0,005
	28	2	0,004	0,008
	29	2	0,005	0,010
	50	1	0,006	0,006
	53	1	0,007	0,007
Итого:			0,132	
ДК-9	3	2	0,021	0,042
	12	2	0,021	0,042
	15	2	0,010	0,020
	21	1	0,007	0,007
	24	1	0,006	0,006
	28	2	0,004	0,008
	29	2	0,005	0,010
	51	1	0,007	0,007
54	1	0,008	0,008	
Итого:			0,150	

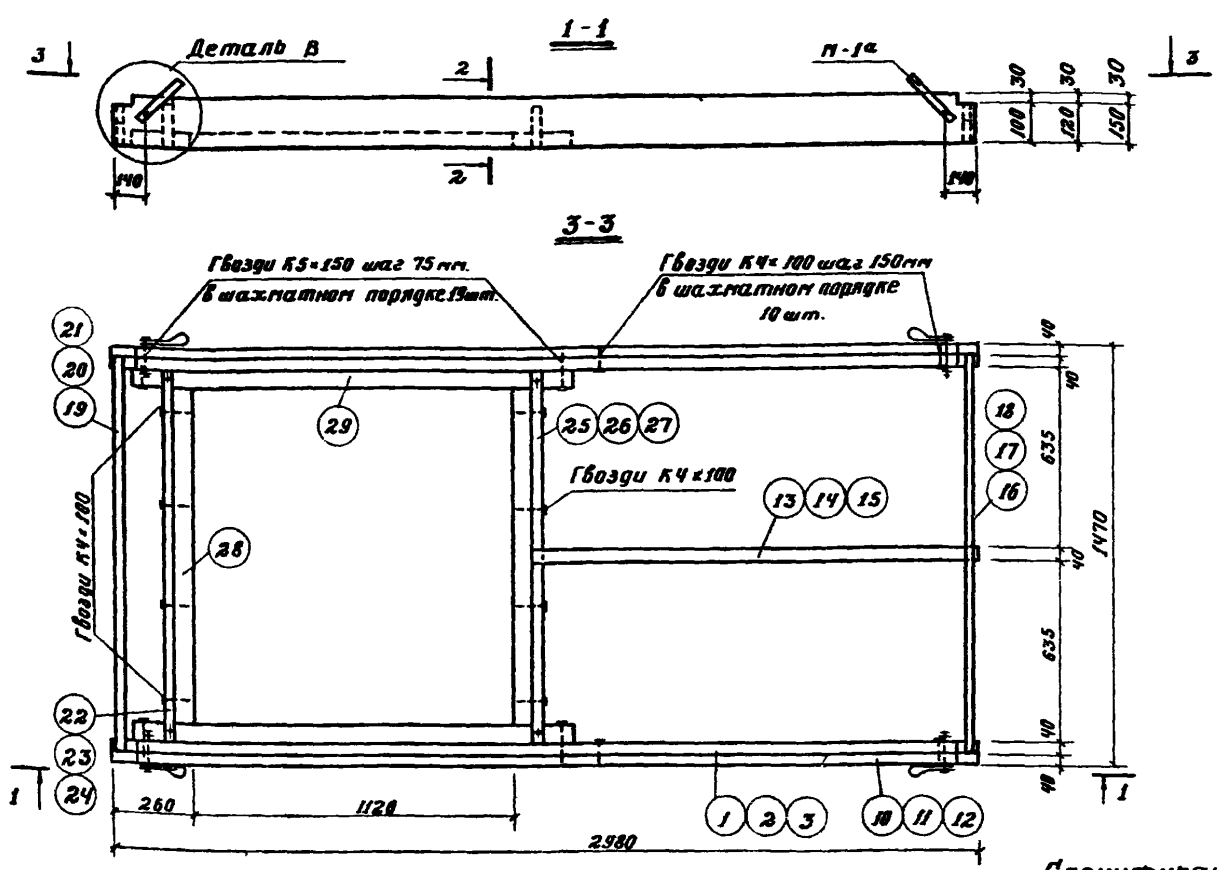
Спецификация стальных изделий на один каркас

Изделие	К-во шт.	Вес кг.		Примечание
		Индивидуальной изделия	Общий	
М-1 ^а	4	0,18	0,72	См. лист 65
Шуруп А5-70	8	—	0,07	ГОСТ 1145-70
Гвозди К4х100	32	—	0,31	ГОСТ 4028-63*
Гвозди К5х150	38	—	0,85	— " —
Итого:		1,95		

Примечания:

1. Детали см. на листе 32.
2. Элементы каркасов см. на листах 33, 34.

Т К	Плиты покрытий длиной 3м на деревянном каркасе с фанерой и дощатой обшивками.	Серия 1.865-2
1971	Деревянные каркасы ДК-7 ÷ ДК-9.	Выпуск 2 Лист 22
		Инвент. № 11559 29



Спецификация деревянных изделий на один каркас

Марка	№ позиции	Кол-во шт.	Объем м³	
			Одной позиции	Общий
ДК-10	1	2	0.015	0.030
	10	2	0.015	0.030
	13	1	0.007	0.007
	16	1	0.004	0.004
	19	1	0.004	0.004
	22	1	0.004	0.004
	25	1	0.004	0.004
	28	2	0.004	0.008
	29	2	0.005	0.010
Итого:			0.101	
ДК-11	2	2	0.018	0.036
	11	2	0.018	0.036
	14	1	0.009	0.009
	17	1	0.006	0.006
	20	1	0.006	0.006
	23	1	0.005	0.005
	26	1	0.005	0.005
	28	2	0.004	0.008
	29	2	0.005	0.010
Итого:			0.121	
ДК-12	3	2	0.021	0.042
	12	2	0.021	0.042
	15	1	0.010	0.010
	18	1	0.007	0.007
	21	1	0.007	0.007
	24	1	0.006	0.006
	27	1	0.006	0.006
	28	2	0.004	0.008
	29	2	0.005	0.010
Итого:			0.138	

Спецификация стальных изделий на один каркас

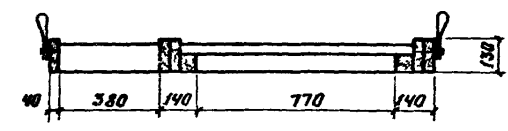
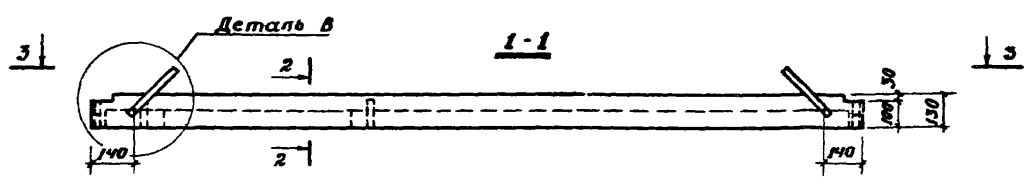
Изделие	к-во шт.	Вес кг.		Примечания
		одного изделия	общий	
п-1а	4	0.18	0.72	ст. лист 65
Шпурл 15x70	6	—	0.05	ГОСТ 1145-70
Гвозди 4x100	32	—	0.31	ГОСТ 4028-63*
Гвозди 45x150	38	—	0.85	—
Итого:			1.93	

Примечания:

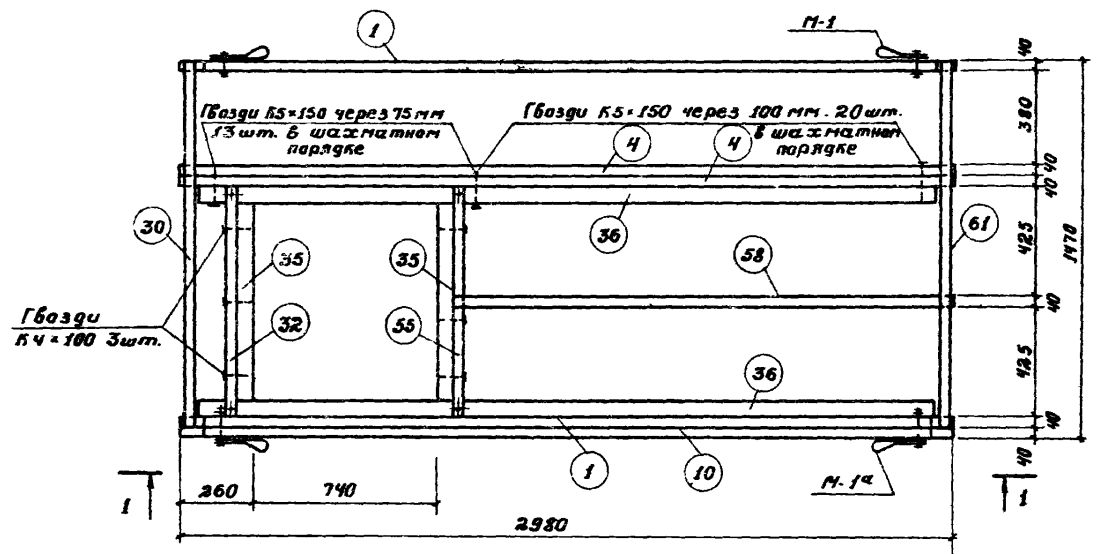
- 1 Детали см на листе 32.
2. Элементы каркасов см. на листах 33-34.

ТК	Плиты покрытий длиной 3 м. на деревянном каркасе с фанерной и дощатой обшивками	Серия 1.865-2	
1971		Деревянные каркасы ДК-10÷ ДК-12	Выпуск 2 Лист 23
		Инвент. № 1155 30	

2-2



3-3



Спецификация деревянных изделий на один каркас

Марка	№ позиции	Кол-вост в шт.	Объем м³	
			В одной позиции	Общий
ДК-13	1	2	0.015	0.030
	4	2	0.015	0.030
	10	1	0.015	0.015
	30	1	0.005	0.005
	32	1	0.003	0.003
	35	2	0.003	0.006
	36	2	0.010	0.020
	55	1	0.003	0.003
	58	1	0.010	0.010
	61	1	0.005	0.005
Итого:			0.127	

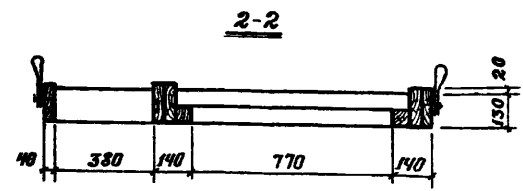
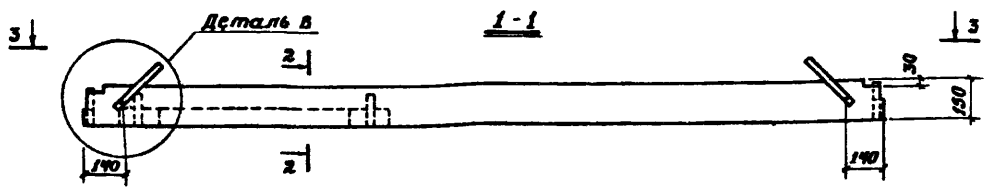
Спецификация стальных изделий на один каркас

Изделие	Кол-вост шт.	Вес кг		Примечания
		В одного изделия	Вобщий	
М-1	2	0.15	0.30	См. лист 65
М-1*	2	0.18	0.36	См. лист 65
Шурупы 45х70	10	—	0.08	Гост 1145-70
Гвозди К4х100	42	—	0.41	Гост 4028-65
Гвозди К5х150	66	—	1.48	
Итого:			2.63	

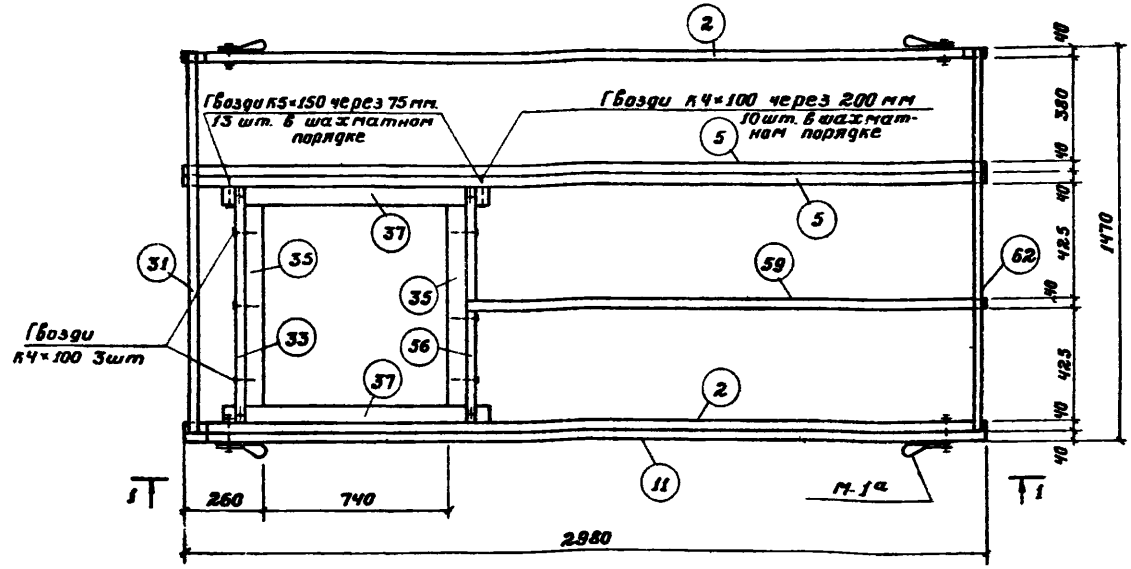
Примечания:

1. Детали см. на листе 32
2. Элементы каркаса см. на листах 33, 34

ТК	Плиты покрытий длиной 3 м на деревянном каркасе с фанерой и дощатой обшивками	Серия 1.865-2
1971	Деревянный каркас ДК-13	Выпуск 2 Лист 24
		Инвент. № 11559 3/



3-3



Спецификация деревянных изделий на один каркас

Марка	№ позиции	Кол-во шт.	Объем м ³	
			Одной позиции	Общий
ДК-14	2	2	0.018	0.036
	5	2	0.018	0.036
	11	1	0.018	0.018
	31	1	0.006	0.006
	33	1	0.004	0.004
	35	2	0.003	0.006
	37	2	0.004	0.008
	56	1	0.004	0.004
	59	1	0.012	0.012
	Итого:			0.130

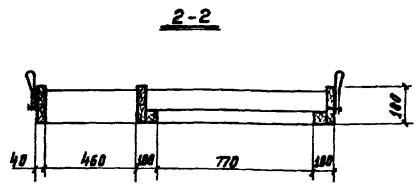
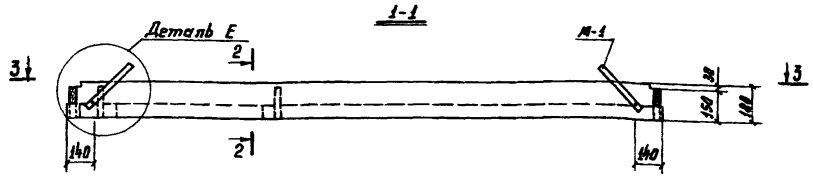
Спецификация стальных изделий на один каркас

Изделие	Кол-во шт.	Вес кг.		Примечания
		Одного изделия	Общий	
М-1	2	0.15	0.30	Лист 65
М-1 ^а	2	0.18	0.36	Лист 65
Шурупы А5х70	10	—	0.08	ГОСТ 1145-70
Гвозди К4х100	64	—	0.63	ГОСТ 4028-63
Гвозди К5х150	26	—	0.58	—
Итого			1.95	

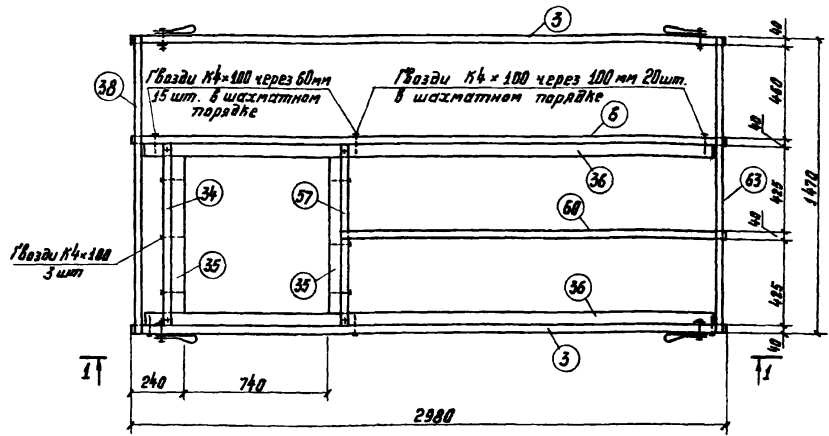
Примечания:

1. Детали см. на листе 32
2. Элементы каркаса см. на листах 33, 34

ТК	Плиты покрытий глиной 3 м. на деревянном каркасе с фанерной и дощатой обшивками	Серия 1.865-2
1971	Деревянный каркас ДК-14	Выпуск 2 Лист 25
		Инвент. № 1155 32



3-3



Спецификация деревянных изделий на один каркас

Марка	№ позиции	Получено шт.	Объем м³	
			Одной позиции	Общий
ДН-15	3	2	0,021	0,042
	6	1	0,021	0,021
	34	1	0,004	0,004
	35	2	0,003	0,006
	36	2	0,010	0,020
	38	1	0,007	0,007
	57	1	0,004	0,004
	60	1	0,014	0,014
	63	1	0,007	0,007
Итого:			0,123	

Спецификация стальных изделий на один каркас

Изделие	№-во шт.	Вес кг		Примечание
		Одной изделия	Общий	
М-1	4	0,15	0,60	См. лист 33
Шпурт 45x70	7	—	0,06	ГОСТ 1145-70
Гвоздь №4x100	112	—	1,10	ГОСТ 4020-65*
Итого:			1,76	

Примечания:

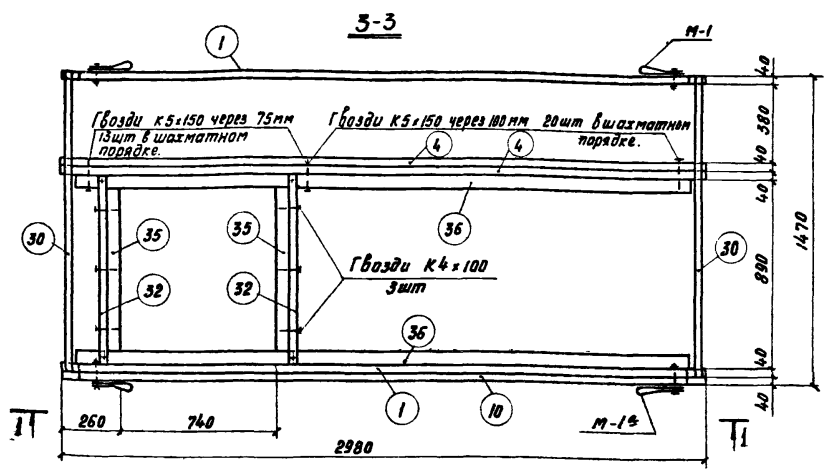
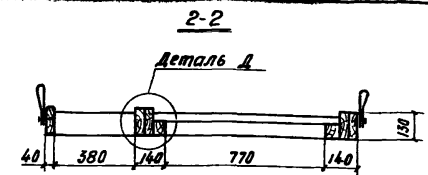
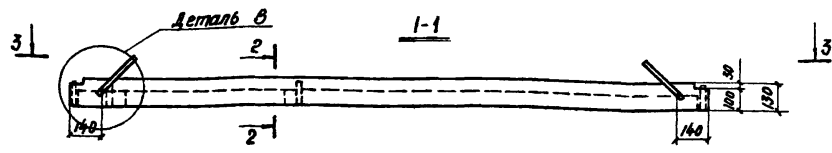
1. Детали см. на листе 32.
2. Элементы каркаса см. на листах 33, 34.

ТК
1971

Плиты покрытий длиной 3м на деревянном каркасе с фанерной и дощатой обшивками.

Деревянный каркас ДН-15.

Серия 1.865-2
Лист 2
Инвент. № 11559 33



Спецификация деревянных изделий
на один каркас

Марка	№ позиции	Кол-во шт.	Объем м³	
			Одной позиции	Общий
ДК-16	1	2	0.015	0.030
	4	2	0.015	0.030
	10	1	0.015	0.015
	30	2	0.005	0.010
	32	2	0.003	0.006
	35	2	0.003	0.006
	36	2	0.010	0.020
Итого:			0.117	

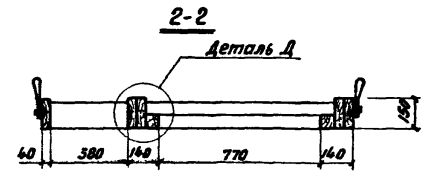
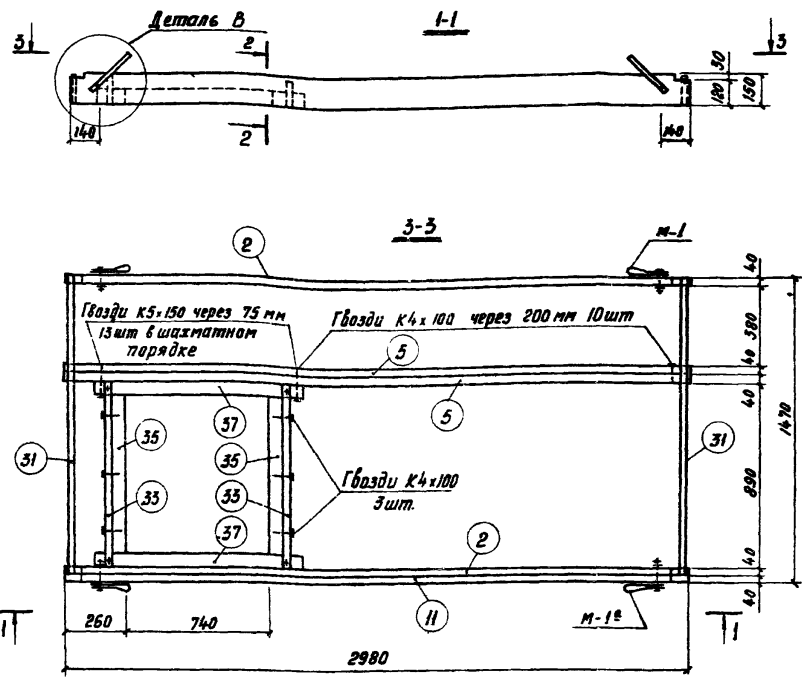
Спецификация стальных изделий
на один каркас

Изделие	Кол-во шт.	Вес кг.		Примечание
		Одного изделия	Общий	
М-1	2	0.15	0.30	См. лист 65
М-1 ^а	2	0.18	0.36	См. лист 65
Шурупы А5х70	8	—	0.07	Гост 1145-70
Гвозди К4х100	10	—	0.10	Гост 4028-63 ^а
Гвозди К5х150	66	—	1.48	— " —
Итого:			2.31	

Примечания:

- 1 Детали см. на листе 32
- 2 Элементы каркаса см. на листе 33,34.

ТК 1971	Плиты покрытий длиной 3м на деревянном каркасе с фанерной и дощатой обшивками.	Сводная 1. 265-2
	Деревянный каркас ДК-16	Лист 2 27



Спецификация деревянных изделий на один каркас

Марка	№ позиции	Кол-во шт	Объем м ³	
			Одной позиции	Общий
ДК-17	2	2	0.018	0.036
	5	2	0.018	0.036
	Н	1	0.018	0.018
	31	2	0.006	0.012
	33	2	0.004	0.008
	35	2	0.003	0.006
	37	2	0.004	0.008
	Итого:			0.124

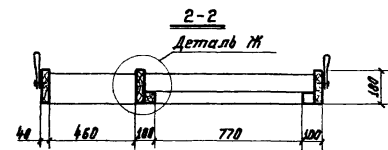
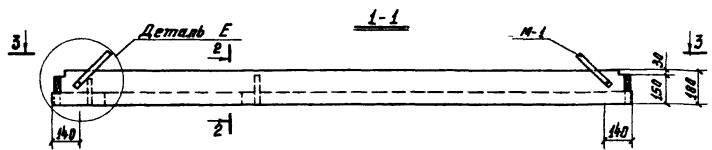
Спецификация стальных изделий на один каркас.

Изделие	Кол-во шт	Вес кг.		Примечание
		Одного изделия	Общий	
М-1	2	0.15	0.30	см. лист 65
М-1*	2	0.18	0.36	см. лист 65
Шурупы №5×70	8	—	0.07	ГОСТ 145-70
Гвозди К4×100	30	—	0.29	ГОСТ 4028-63*
Гвозди К5×150	26	—	0.58	—, —
Итого:		1.60		

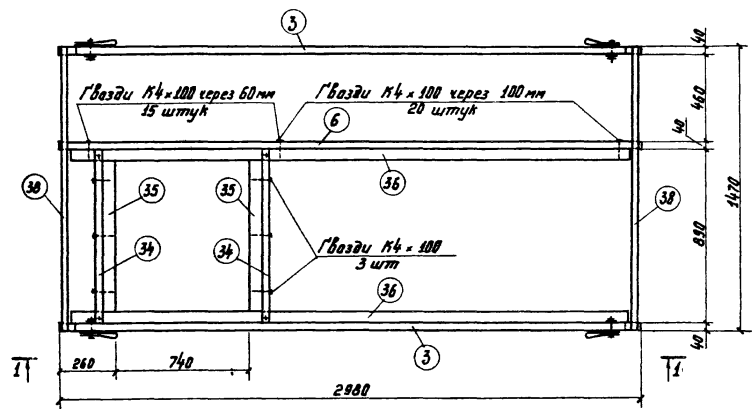
Примечания:

- 1. Детали см. на листе 32
- 2. Элементы каркаса см. на листах 33, 34

ТК	Плиты покрытий длиной 3 м на деревянном каркасе с фанерными и дощатыми обшивками.	Серия 1.865-2
1971	Деревянный каркас ДК-17	Выпуск Лист 28
		Инвент. № 11559 35



3-3



Спецификация деревянных изделий на один каркас

Марка	Х поз.	Кол-во шт	Объем м ³	
			Видной позиции	Общий
ДН-18	3	2	0,021	0,042
	6	1	0,021	0,021
	34	2	0,004	0,008
	35	2	0,003	0,006
	36	2	0,010	0,020
	38	2	0,007	0,014
Итого:			0,111	

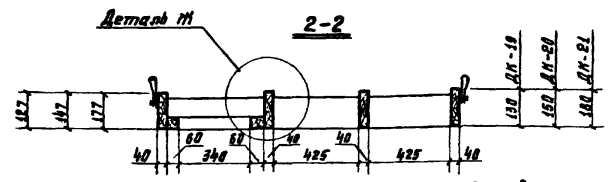
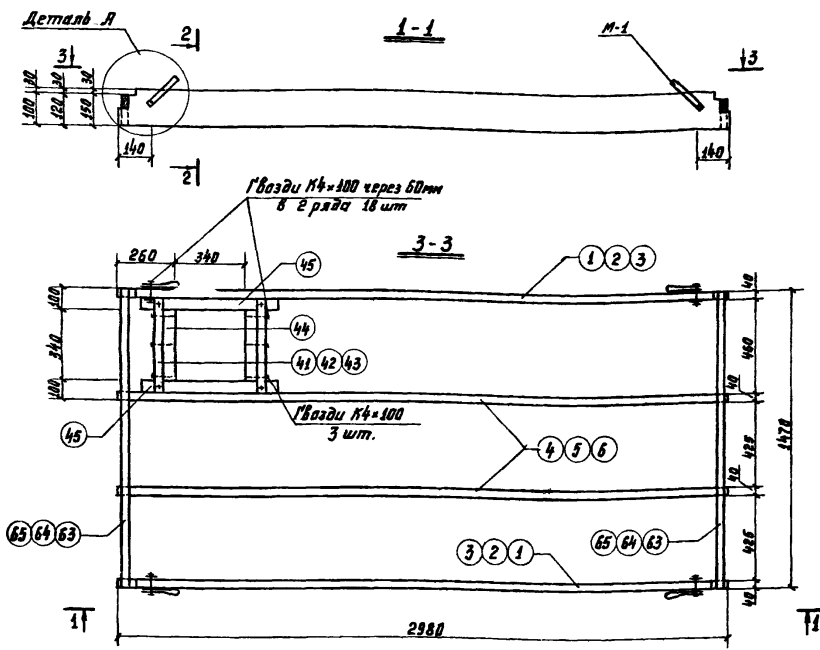
Спецификация стальных изделий на один каркас

Изделие	Кол-во шт	Вес кг		Примечание
		одного изделия	Общий	
М-1	4	0,15	0,60	См. лист 65
Шпунт №5x70	6	—	0,05	ГОСТ 1145-70
Гвоздь №4x100	80	—	0,76	ГОСТ 4028-63*
Итого:			1,41	

Примечания:

1. Детали см. на лист 32.
2. Элементы каркаса см. на листах 33, 34.

ТК 1971	Плиты покрытий длиной 3 м на деревянном каркасе с фанерными и дощатыми обшивками.	Серия 1.035-2
	Деревянный каркас ДН-18	Всего листов 2 29 Инвент. № 11059 36



Спецификация деревянных изделий на один каркас

Марка	№ поз.	Кол-во	Объем изделия	Объем м³	
				Общий	Объем
ДК-19	1	2	0,015	0,030	
	4	2	0,015	0,030	
	64	2	0,005	0,010	
	41	2	0,001	0,002	
	44	2	0,001	0,002	
	45	2	0,002	0,004	
Итого:				0,078	
ДК-20	2	2	0,018	0,036	
	5	2	0,018	0,036	
	65	2	0,006	0,012	
	42	2	0,002	0,004	
	44	2	0,001	0,002	
	46	2	0,002	0,004	
Итого:				0,094	
ДК-21	3	2	0,021	0,042	
	6	2	0,021	0,042	
	63	2	0,007	0,014	
	43	2	0,002	0,004	
	44	2	0,001	0,002	
	45	2	0,002	0,004	
Итого:				0,108	

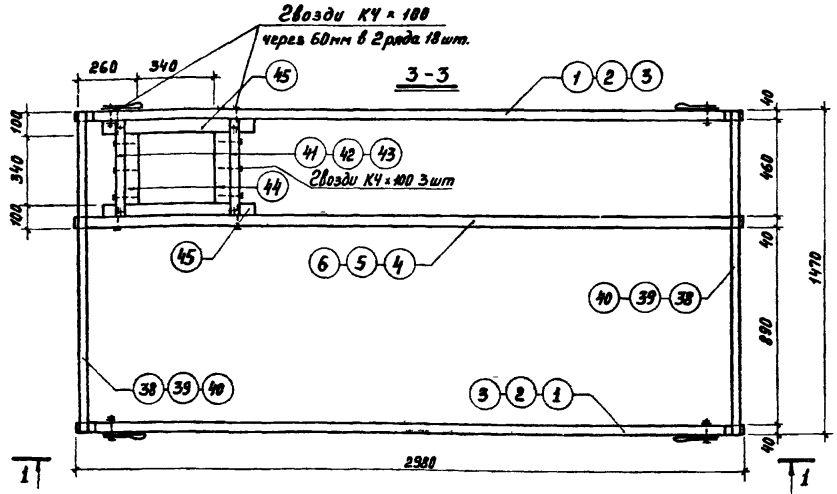
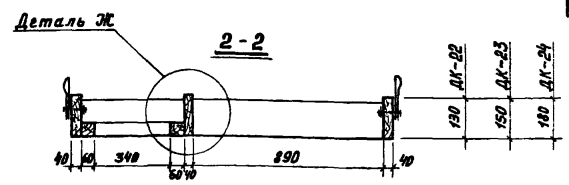
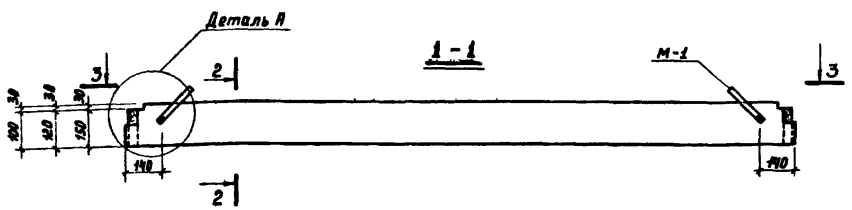
Спецификация стальных изделий на один каркас

Изделие	Кол-во шт.	Вес кг		Примечание
		Объем изделия	Общий	
М-1	4	0,15	0,60	см. лист 65
Шуруп №5-70	8	-	0,07	ГОСТ 1145-70
Гвозди №4-100	82	-	0,80	ГОСТ 4028-83*
Итого:			1,47	

Примечания:

1. Детали см. на листе 32.
2. Элементы каркаса см. на листах 33, 34.

ТК	Плиты покрытий длиной 3 м на деревянном каркасе с фанерной и досчатой обшивками.	Серия	1,865-2
1971		Деревянные каркасы ДК-19 ÷ ДК-21.	Лист
		Инвент. №	11559 37



Спецификация деревянных изделий
на один каркас

Марка	№ позиции	Количество	Объем м³	
			Одного изделия	Общий
ДК-22	1	2	0,015	0,030
	4	1	0,015	0,015
	39	2	0,005	0,010
	41	2	0,001	0,002
	44	2	0,001	0,002
	45	2	0,002	0,004
Итого:			0,063	
ДК-23	2	2	0,018	0,036
	5	1	0,018	0,018
	40	2	0,006	0,012
	42	2	0,002	0,004
	44	2	0,001	0,002
	45	2	0,002	0,004
Итого:			0,076	
ДК-24	3	2	0,021	0,042
	6	1	0,021	0,021
	38	2	0,007	0,014
	43	2	0,002	0,004
	44	2	0,001	0,002
	45	2	0,002	0,004
Итого:			0,087	

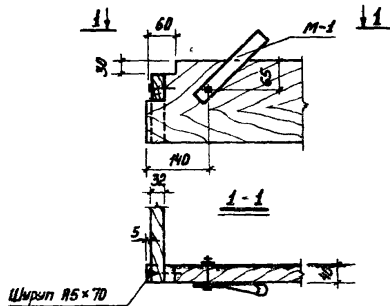
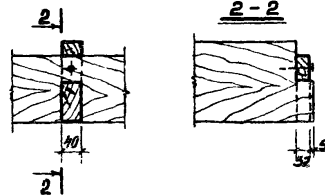
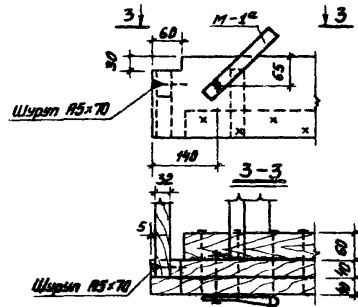
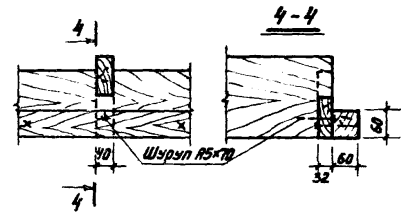
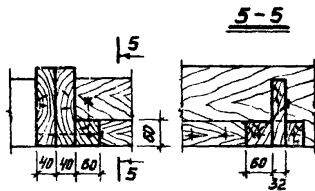
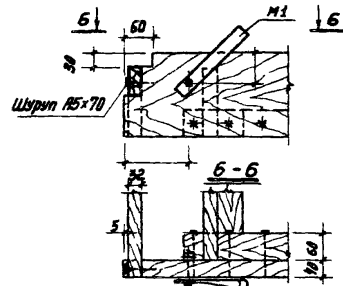
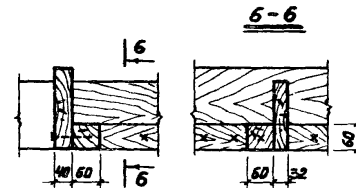
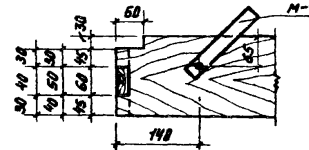
Спецификация стальных изделий
на один каркас

Изделие	Количество шт.	Вес, кг		Примечание
		Одного изделия	Общий	
М-1	4	0,15	0,60	См. лист 65
Шуруп А5 x 70	6	—	0,05	ГВСТ 1145-70
Звонды К4 x 100	42	—	0,42	ГВСТ 4028-63
Итого:			1,07	

Примечания:

1. Детали см. на листе 32.
2. Элементы каркаса см. на листах 33, 34.

ТК	Плиты покрытий длиной 3м на деревянном каркасе с фанерной и дощатой обшивками		Серия 1865-2
1971	Деревянные каркасы ДК-22 ÷ ДК-24		Выпуск 2 Лист 31
			Инвент. № 125938

Деталь АДеталь БДеталь ВДеталь ГДеталь ДДеталь ЕДеталь ЖДеталь А (вариант соединения „на шип“)Примечания:

1. Элементы каркаса соединяются между собой „в четверть“ и закрепляются шурупами 15x70.
2. В варианте соединения „на шип“ сопряжение элементов каркаса между собой производится на казеино-цементном клее или клее КБ-3

ТН

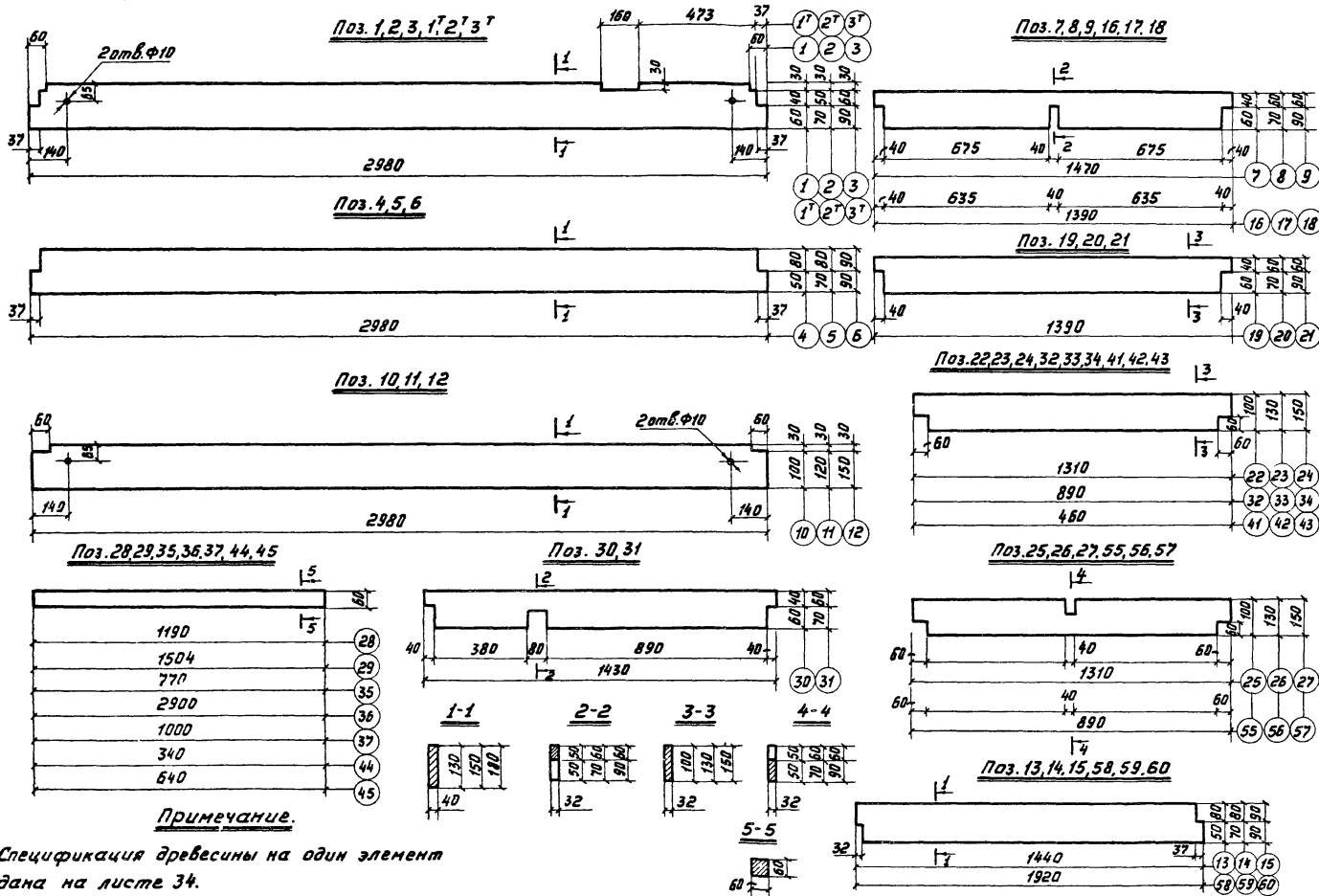
Плиты покрытий длиной 3м. на деревянном каркасе с фанерной и дощатой обшивками

Серия
1.865-2

1971

Детали каркасов плит покрытия

Выпуск Лист
2 32Инвент. №
1559 39



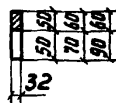
ТК	Плиты покрытий длиной 3м на деревянном каркасе с фанерной и дощатой обшивками	Серия 1.665-2
1971	Элементы каркасов поз. 1÷37; 41÷45; 55÷60.	Выпуск 2 Лист 33

Инвент. № 11559 4/0

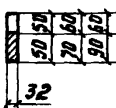
Спецификация древесины на один элемент

N пози- ции	Сечение мм	Длина мм	Объём м ³	1	2	3	4	
				34	32×150	890	0,004	
35				35		770	0,003	
36				36	60×60	2900	0,010	
37				37				1000
38	40×130	2980	0,015	38	32×150	1470	0,007	
39	40×150		0,018	39	32×100		0,005	
40	40×180		0,021	40	32×130		0,006	
41	40×130		0,015	41	32×100		0,001	
42	40×150		0,018	42	32×130		460	0,002
43	40×180		0,021	43	32×150			0,002
44	32×100		0,005	44			340	0,001
45	32×130		0,006	45	60×60			640
46	32×150		0,007	46	32×100		1470	0,005
47	40×130		0,015	47	32×130			0,006
48	40×150	0,018	48	32×150	0,007			
49	40×180	0,021	49	32×100	0,004			
50	40×130	0,007	50	32×130	0,006			
51	40×150	0,009	51	32×150	0,007			
52	40×180	0,010	52	32×130	1390	0,006		
53	32×100	0,004	53	32×150		0,007		
54	32×130	0,006	54	32×180	0,008			
55	32×150	0,007	55	32×100	890	0,003		
56	32×100	0,004	56	32×130		0,004		
57	32×130	0,006	57	32×150	0,004			
58	32×150	0,007	58	40×130	1920	0,010		
59	32×100	0,004	59	40×150		0,012		
60	32×130	0,005	60	40×180	0,014			
61	32×150	0,006	61	32×100	1430	0,005		
62	32×100	0,004	62	32×130		0,006		
63	32×130	0,005	63	32×150	0,007			
64	32×150	0,006	64	32×100	1470	0,005		
65	60×60	0,004	65	32×130		0,006		
29		1190	0,004					
30		1504	0,005					
31	32×100	1430	0,005					
32	32×130	1430	0,006					
33	32×100	890	0,003					
33	32×130	890	0,004					

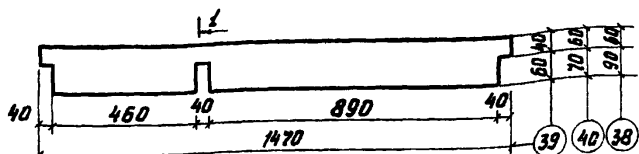
1-1



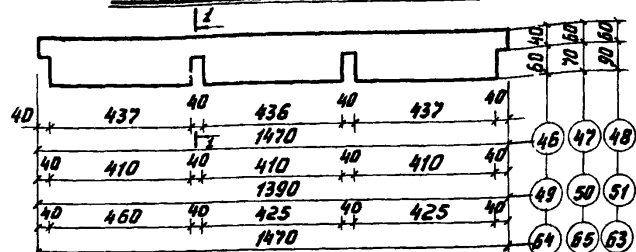
2-2



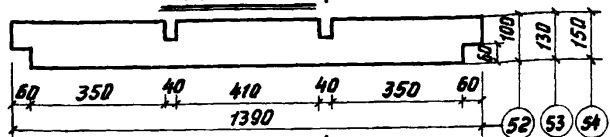
Поз. 38, 39, 40



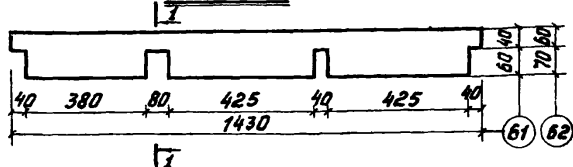
Поз. 46, 47, 48, 49, 50, 51, 63, 64, 65



Поз. 52, 53, 54



Поз. 61-62



Примечания:

1. Элементы каркасов даны для соединения „в четверть“.
2. Элементы каркасов изготавливаются из антисептированной сосны или ели с влажностью не более 20%, а для варианта соединения „на шип“ - 15%.

ТК

Плиты покрытий длиной 3м на деревянном каркасе с фанерной и дощатой обшивками

Серия

1.865-2

1971

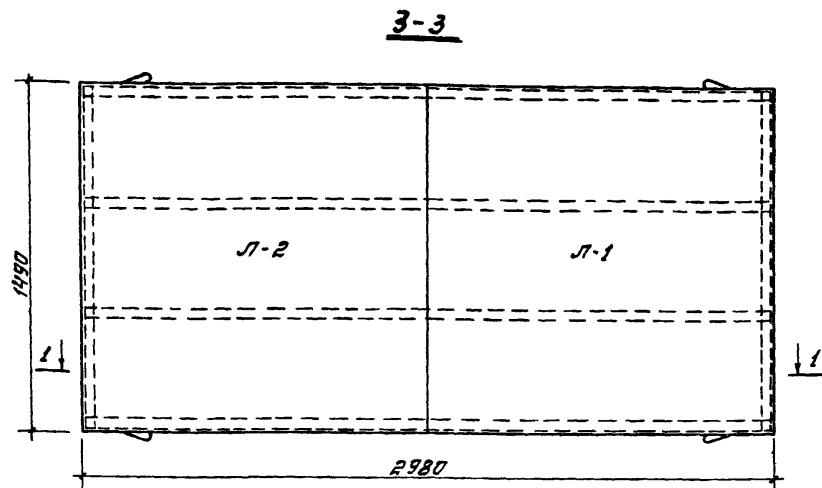
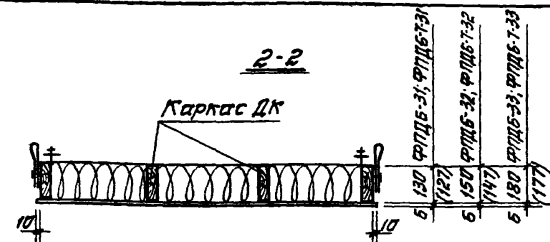
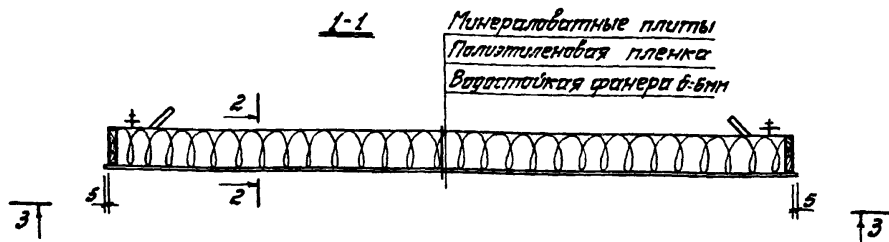
Элементы каркасов поз. 38÷40; 46÷54; 61÷65 и спецификация древесины на один элемент

Выпуск Лист

2

Инвент. №

11559 41



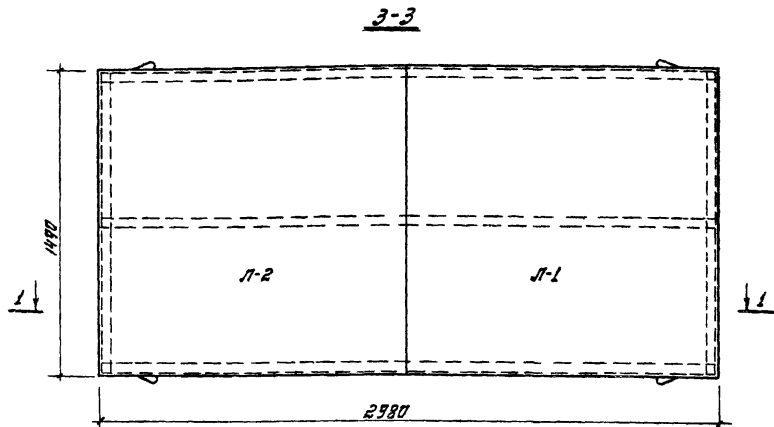
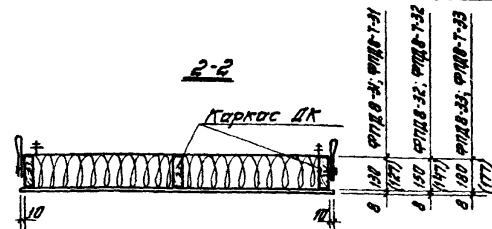
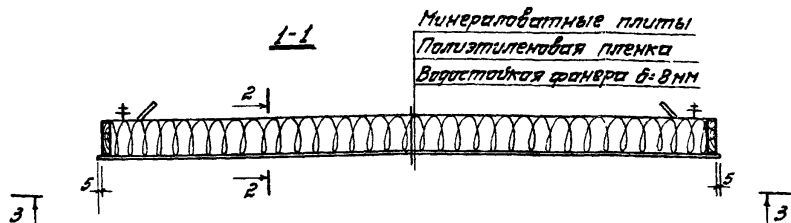
Примечания:

1. Вес плиты и объем минераловатных плит даны при наибольшей толщине утеплителя.
2. Указания по стыковке и креплению листов фанеры даны в пояснительной записке (раздел III).
3. Размеры в скобках даны для плит с креплением фанеры на клею (при строганных досках).
4. Расход стали, показанный в таблице, учитывает веса шурупов по ГОСТ 1145-70 (Л4-50-0,31кг) для крепления фанеры и стальных изделий каркаса (см. лист 50). При креплении фанеры на клею расход клея - 0,30 кг.
5. Раскрой листов фанеры и их спецификацию на одну плиту см. лист 54.
6. Индекс „Т“, показанный в марках каркасов, относится к плитам ФПДБ-Т.

Выборка материалов на одну плиту

Марка плиты	Наименование	Единиц. изм.	Кол.	Вес кг.	Примечание
ФПДБ-Т-31	Древесина каркаса ДК-25 или ДК-25Т	м ³	0,076	45,6	см. лист 50
	Вагонка фанера Л-1; Л-2	м ³	0,027	16,2	см. лист 54
	Пружесткие минераловатные плиты	м ³	0,51	76,5	ГОСТ 9573-66
	Полиэтиленовая пленка	м ²	4,44	—	ГОСТ 10354-63
	Сталь	кг	—	3,24	см. прил. 4
Итого:					144,5
ФПДБ-Т-32	Древесина каркаса ДК-25 или ДК-25Т	м ³	0,090	54,0	см. лист 50
	Вагонка фанера Л-1; Л-2	м ³	0,027	16,2	см. лист 54
	Пружесткие минераловатные плиты	м ³	0,59	88,5	ГОСТ 9573-66
	Полиэтиленовая пленка	м ²	4,44	—	ГОСТ 10354-63
	Сталь	кг	—	3,24	см. прил. 4
Итого:					161,9
ФПДБ-Т-33	Древесина каркаса ДК-27 или ДК-27Т	м ³	0,106	63,6	см. лист 50
	Вагонка фанера Л-1; Л-2	м ³	0,027	16,2	см. лист 54
	Пружесткие минераловатные плиты	м ³	0,71	106,5	ГОСТ 9573-66
	Полиэтиленовая пленка	м ²	4,44	—	ГОСТ 10354-63
	Сталь	кг	—	3,24	см. прил. 4
Итого:					189,5

ТН	Плиты покрытий длиной 3 м на деревянном каркасе с фанерной и дощатой обшивками	Серия 1.855-2
1971	Плиты подвесного потолка ФПДБ-31 ÷ ФПДБ-33; ФПДБ-Т-31 ÷ ФПДБ-Т-33	Лист 55
		Итого: 15.9 42



Выборка материалов на одну плиту

Марка плиты	Наименование	Ерм. изм.	Кол-в. чист.	Вес кг.	Примечание
ФПДВ-31; ФПДВ-Т-31	Древесина каркаса ДК-28 или ДК-28Т	м ³	0,057	34,2	см. лист 51
	Вагонная фанера Л-1; Л-2	м ²	0,032	19,2	см. лист 64
	Полужесткие минераловатные плиты	м ³	0,51	76,5	ГОСТ 9579-68
	Полиэтиленовая пленка	м ²	4,44	—	ГОСТ 10354-63
	Сталь	кг	—	2,98	см. прим. 4
	Итого:			132,9	
ФПДВ-32; ФПДВ-Т-32	Древесина каркаса ДК-29 или ДК-29Т	м ³	0,068	40,8	см. лист 51
	Вагонная фанера Л-1; Л-2	м ²	0,032	19,2	см. лист 64
	Полужесткие минераловатные плиты	м ³	0,59	88,5	ГОСТ 9579-68
	Полиэтиленовая пленка	м ²	4,44	—	ГОСТ 10354-63
	Сталь	кг	—	2,98	см. прим. 4
	Итого:			151,5	
ФПДВ-33; ФПДВ-Т-33	Древесина каркаса ДК-30 или ДК-30Т	м ³	0,079	47,5	см. лист 51
	Вагонная фанера Л-1; Л-2	м ²	0,032	19,2	см. лист 64
	Полужесткие минераловатные плиты	м ³	0,71	106,5	ГОСТ 9579-68
	Полиэтиленовая пленка	м ²	4,44	—	ГОСТ 10354-63
	Сталь	кг	—	2,98	см. прим. 4
	Итого:			176,2	

Примечания:

- Вес плиты и объем минераловатных плит даны при наибольшей толщине утеплителя.
- Указания по стыковке и креплению листов фанеры даны в пояснительной записке (раздел III).
- Размеры в скобках даны для плит с креплением фанеры на клею (при строганых досках).
- Расход стали, показанный в таблице, учитывает веса шурупов по ГОСТ 145-70 (АЧ-50-0,31кг) для крепления фанеры и стальных изделий каркаса (см. лист 51). При креплении фанеры на клею расход клея - 0,30кг.
- Раскрой листов фанеры и их спецификацию на одну плиту см. лист 64.
- Индекс „Т“, показанный в марках каркасов, относится к плитам ФПДВ-Т.

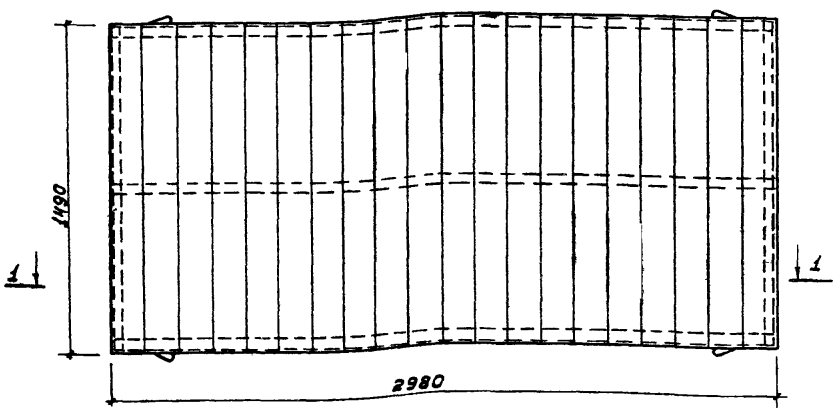
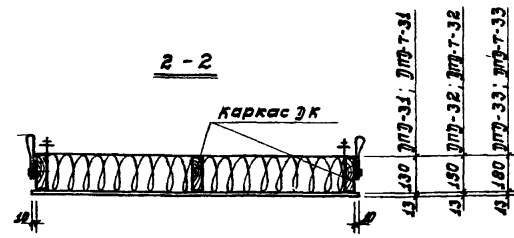
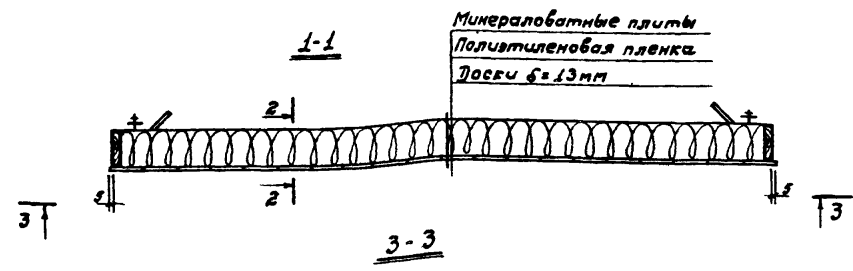
ТК Плиты покрытий длиной 3м на деревянном каркасе с фанерной и вагонной обшивками

Серия 1865-2

1971 Плиты навесного потолка ФПДВ-31÷ФПДВ-33; ФПДВ-Т-31÷ФПДВ-Т-33

Выпуск 2 Лист 36

Инвент. № 11559 43



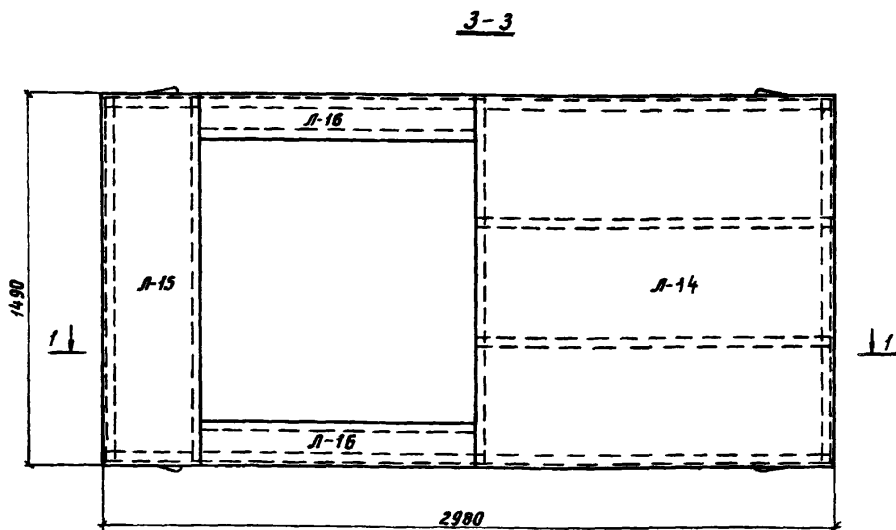
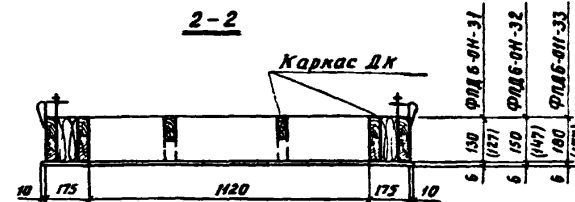
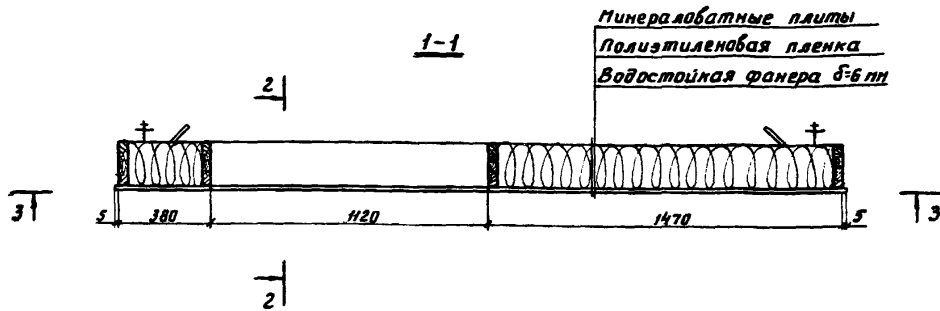
Выборка материалов на одну плиту

Марка плиты	Наименование	Един. измерения	Количество	Вес кг	Примечание
ДПЭ-31, ДПЭ-Т-31	Древесина каркаса ДК-28 или ДК-28Т	м ³	0,057	34,2	см. лист 51
	Древесина обшивки	м ³	0,058	34,8	ГОСТ 8486-66
	Полужесткие минераловатные плиты	м ³	0,51	76,5	ГОСТ 9573-66
	Полиэтиленовая пленка	м ²	4,44	—	ГОСТ 10354-63
	Сталь	кг	—	2,9	см. прим. п. 2
	Итого:				148,4
ДПЭ-32, ДПЭ-Т-32	Древесина каркаса ДК-29 или ДК-29Т	м ³	0,068	40,8	см. лист 51
	Древесина обшивки	м ³	0,058	34,8	ГОСТ 8486-66
	Полужесткие минераловатные плиты	м ³	0,59	88,5	ГОСТ 9573-66
	Полиэтиленовая пленка	м ²	4,44	—	ГОСТ 10354-63
	Сталь	кг	—	2,9	см. прим. п. 2
	Итого:				167,0
ДПЭ-33, ДПЭ-Т-33	Древесина каркаса ДК-30 или ДК-30Т	м ³	0,079	47,5	см. лист 51
	Древесина обшивки	м ³	0,058	34,8	ГОСТ 8486-66
	Полужесткие минераловатные плиты	м ³	0,71	106,5	ГОСТ 9573-66
	Полиэтиленовая пленка	м ²	4,44	—	ГОСТ 10354-63
	Сталь	кг	—	2,9	см. прим. п. 2
	Итого:				181,7

Примечания:

1. Вес плиты и объем минераловатных плит даны при наибольшей толщине утеплителя.
2. Расход стали, показанный в таблице, учитывает веса гвоздей по ГОСТ 4028-65 (к 2,5х30-0,23кг) для крепления досок обшивки и стальных изделий каркаса (см. лист 51).
3. Каждую доску обшивки крепить двумя гвоздями в местах прилегания к каркасу.
4. Индекс „Т“, показанный в марках каркасов, относится к-плитам ДПЭ-Т.

ТК	Плиты покрытий длиной 3м на деревянном каркасе с фанерной и дощатой обшивками.	Серия 1.8С5-2
1971	Плиты подвесного потолка ДПЭ-31 + ДПЭ-Т-33; ДПЭ-Т-31 + ДПЭ-Т-33.	Выпуск 2 Лист 37
		Итого шт. 115: 9



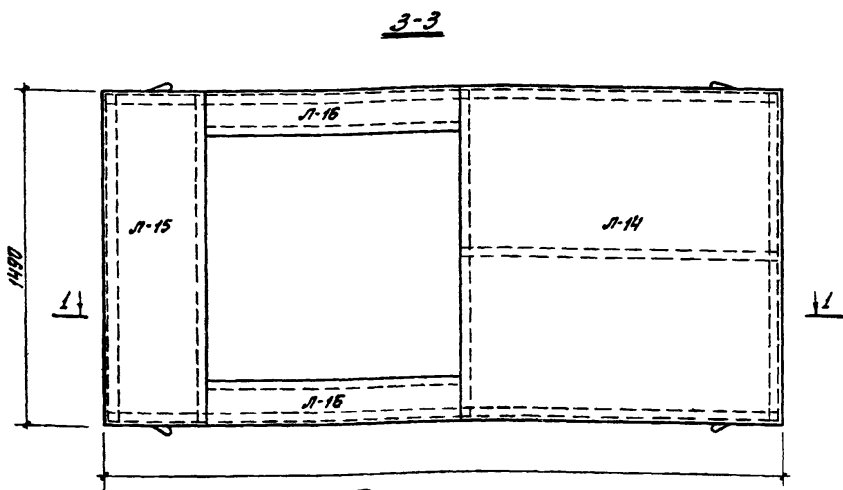
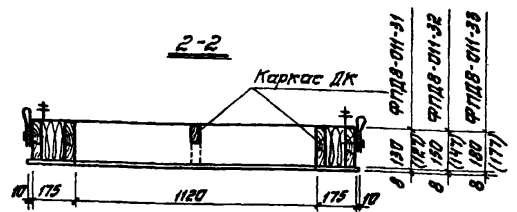
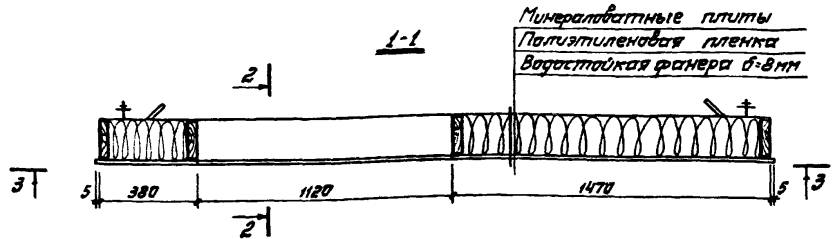
Выборка материалов на одну плиту

Пар-ка плиты	Наименование	Един. изм.	Кол-во	Вес кг	Примечание
ФПДБ-ОН-31	Древесина каркаса ДК-31	м ³	0,092	55,20	См. лист 52
	Водостойкая фанера Л-14:Л-16	м ³	0,019	11,40	См. лист 64
	Полужесткие минераловатные плиты	м ³	0,33	48,50	ГОСТ 9573-66
	Полиэтиленовая пленка	м ²	3,18	—	ГОСТ 10354-63
	Сталь	кг	—	3,21	См. прим. л. 4
Итого:				119,3	
ФПДБ-ОН-32	Древесина каркаса ДК-32	м ³	0,095	57,00	См. лист 52
	Водостойкая фанера Л-14:Л-16	м ³	0,019	11,40	См. лист 64
	Полужесткие минераловатные плиты	м ³	0,38	57,00	ГОСТ 9573-66
	Полиэтиленовая пленка	м ²	3,18	—	ГОСТ 10354-63
	Сталь	кг	—	3,21	См. прим. л. 4
Итого:				128,6	
ФПДБ-ОН-33	Древесина каркаса ДК-33	м ³	0,112	67,20	См. лист 52
	Водостойкая фанера Л-14:Л-16	м ³	0,019	11,40	См. лист 64
	Полужесткие минераловатные плиты	м ³	0,46	69,00	ГОСТ 9573-66
	Полиэтиленовая пленка	м ²	3,18	—	ГОСТ 10354-63
	Сталь	кг	—	3,21	См. прим. л. 4
Итого:				150,8	

Примечания:

1. Вес плиты и объем минераловатных плит даны при наибольшей толщине утеплителя.
2. Указания по стыковке и креплению листов фанеры даны в пояснительной записке (раздел III).
3. Размеры в скобках даны для плит с креплением фанеры на клею (при строганых досках).
4. Расход стали, показанный в таблице, учитывает беса шурупов по ГОСТ 1145-70 (114x50-0,32 кг) для крепления фанеры и стальных изделий каркаса (см. лист 52). При креплении фанеры на клею расход клея - 0,25 кг.
5. Раскрой листов фанеры и спецификацию на одну плиту см. на листе 64.

ТН	Плиты покрытий длиной 3 м на деревянном каркасе с фанерой и дощатой обшивками		Серия 1.865-2	
	1971	Плиты подвесного потолка ФПДБ-ОН-31 ÷ ФПДБ-ОН-33		Выпуск 2 Лист 38
				Инвент. № 11550 УБ



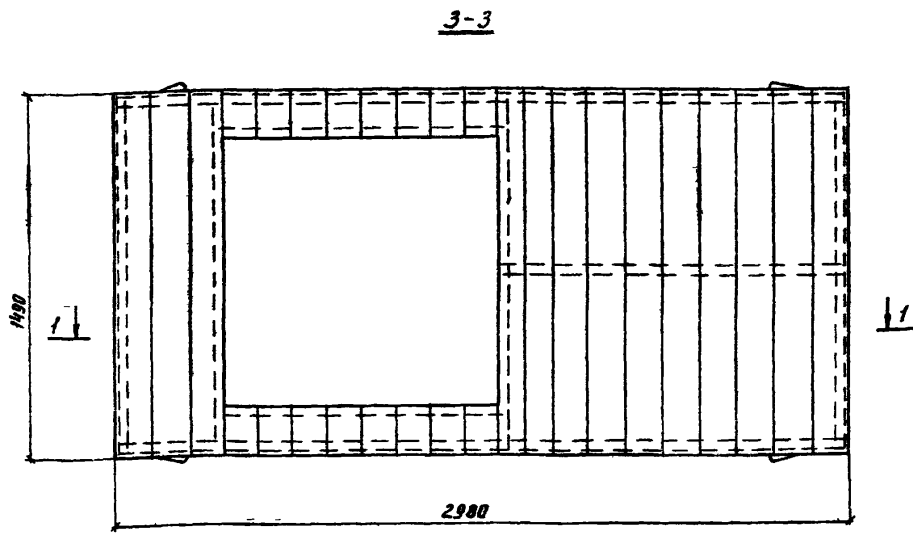
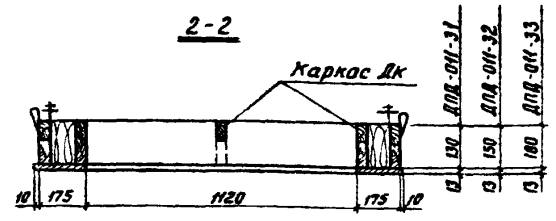
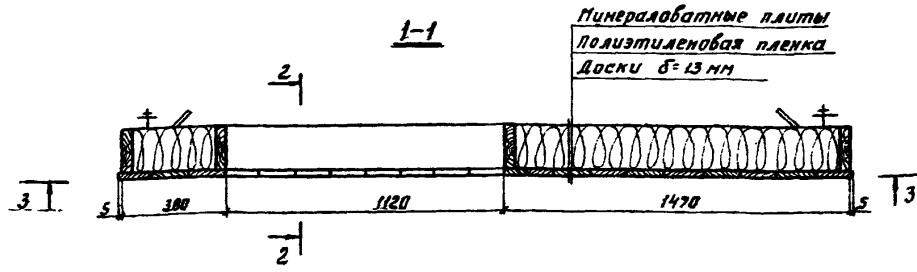
Выборка материалов на одну плиту

Марка плиты	Наименование	Един. измерения	Кол-во	Вес кг	Примечание
ФРДВ-011-31	Древесина каркаса ДК-34	м ³	0,073	43,80	см. лист 53
	Водостойкая фанера Л-14 ÷ Л-16	м ³	0,025	15,00	см. лист 64
	Полужесткие минераловатные плиты	м ³	0,33	43,50	ГОСТ 9573-85
	Полиэтиленовая пленка	м ²	2,18	—	ГОСТ 10354-83
	Сталь	кг	—	3,19	см. прим. п. 4
Итого:				111,5	
ФРДВ-011-32	Древесина каркаса ДК-35	м ³	0,084	50,40	см. лист 53
	Водостойкая фанера Л-14 ÷ Л-16	м ³	0,025	15,00	см. лист 64
	Полужесткие минераловатные плиты	м ³	0,38	57,00	ГОСТ 9573-85
	Полиэтиленовая пленка	м ²	2,18	—	ГОСТ 10354-83
	Сталь	кг	—	3,19	см. прим. п. 4
Итого:				125,6	
ФРДВ-011-33	Древесина каркаса ДК-36	м ³	0,100	60,00	см. лист 53
	Водостойкая фанера Л-14 ÷ Л-16	м ³	0,025	15,00	см. лист 64
	Полужесткие минераловатные плиты	м ³	0,45	63,00	ГОСТ 9573-85
	Полиэтиленовая пленка	м ²	2,18	—	ГОСТ 10354-83
	Сталь	кг	—	3,19	см. прим. п. 4
Итого:				147,2	

Примечания:

1. Вес плиты и объем минераловатных плит даны при наибольшей толщине утеплителя.
2. Указания по стыковке и креплению листов фанеры даны в пояснительной записке (раздел III).
3. Размеры в скобках даны для плит с креплением фанеры на клею (при строганых досках).
4. Расход стали, показанный в таблице, учитывает веса шурупов по ГОСТ 1145-70 (Л4-50-0,32 кг) для крепления фанеры и стальных изделий каркаса (см. лист 53). При креплении фанеры на клею расход клея - 0,25 кг.
5. Раскрой листов фанеры и их спецификацию на одну плиту см. лист 64.

ТК	Плиты покрытий длиной 3м на деревянном каркасе с фанерными и дощатыми обшивками	Серия 1355-2
1971	Плиты подвесного потолка ФРДВ-011-31 ÷ ФРДВ-011-33.	Лист 39
		лист 46



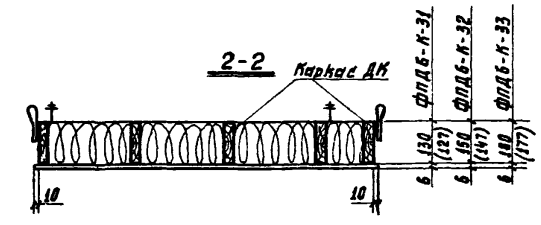
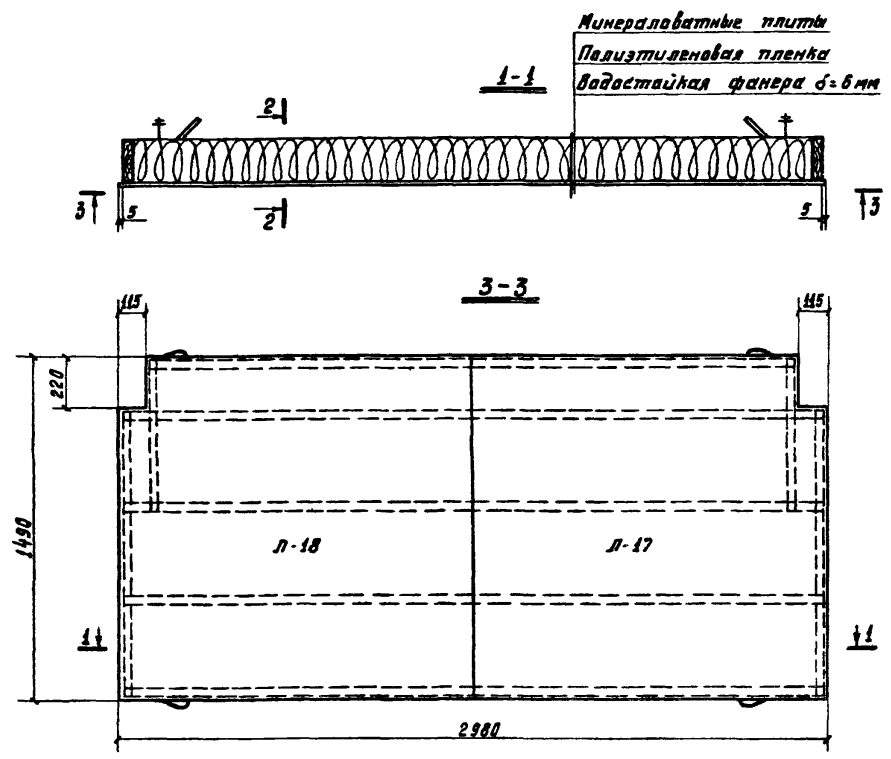
Выборка материалов на одну плиту

Марка плиты	Наименование	Ед. изм.	Кол-во	Вес кг	Примечание
ДПД-ОН-31	Древесина каркаса Дк-34	м ³	0,073	43,80	см. лист 53
	Древесина обшивки	м ³	0,041	24,60	ГОСТ 8486-66
	Полужесткие минераловатные плиты	м ³	0,33	49,50	ГОСТ 9573-66
	Полиэтиленовая пленка	м ²	3,18	—	ГОСТ 10354-63
	Сталь	кг	—	3,10	см. прим. п.2
Итого:				121,0	
ДПД-ОН-32	Древесина каркаса Дк-35	м ³	0,084	50,40	см. лист 53
	Древесина обшивки	м ³	0,041	24,60	ГОСТ 8486-66
	Полужесткие минераловатные плиты	м ³	0,38	57,00	ГОСТ 9573-66
	Полиэтиленовая пленка	м ²	3,18	—	ГОСТ 10354-63
	Сталь	кг	—	3,10	см. прим. п.2
Итого:				135,1	
ДПД-ОН-33	Древесина каркаса Дк-36	м ³	0,100	60,00	см. лист 53
	Древесина обшивки	м ³	0,041	24,60	ГОСТ 8486-66
	Полужесткие минераловатные плиты	м ³	0,46	69,00	ГОСТ 9573-66
	Полиэтиленовая пленка	м ²	3,18	—	ГОСТ 10354-63
	Сталь	кг	—	3,10	см. прим. п.2
Итого:				156,7	

Примечания:

1. Вес плиты и объем минераловатных плит даны при наибольшей толщине утеплителя.
2. Расход стали, показанный в таблице, учитывает веса гвоздей по ГОСТ 4028-63 (к 2,5*50-0,23 кг), для крепления досок обшивки и стальных изделий каркаса (см. лист 53).
3. Каждую доску обшивки крепить двумя гвоздями в местах прилегания к каркасу.

ТК 1971	Плиты покрытий длиной 3 м на деревянном каркасе с фанерой и дощатой обшивками	Серия 1.865-2
	Плиты подвесного потолка ДПД-ОН-31 ÷ ДПД-ОН-33	Выпуск 2 Лист 40
		Инвент. № 11559 47



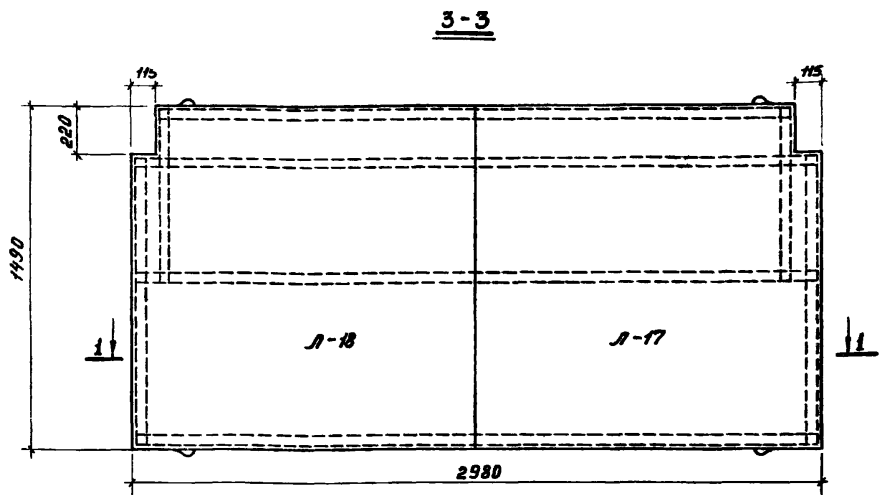
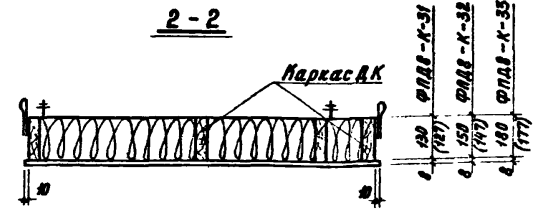
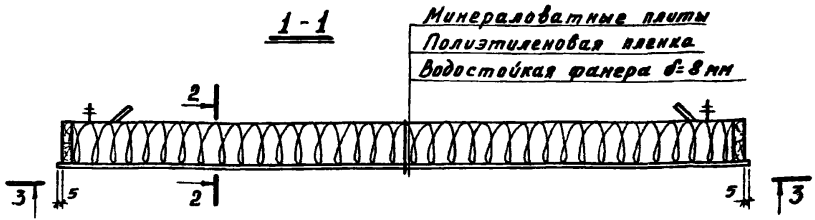
Выборка материалов на одну плиту

Марка плиты	Наименование	Един. измер.	Количество	Вес кг	Примечание
ФПДб-К-31	Древесина каркаса ДК-37	м ³	0,090	54,0	Лист 54
	Водостойкая фанера Л-17; Л-18	м ²	0,026	15,84	Бм. лист 64
	Полужесткие минераловатные плиты	м ³	0,49	73,5	ГОСТ 9573-66
	Полиэтиленовая пленка	м ²	4,40	—	ГОСТ 10354-63
	Сталь	кг	—	3,63	Бм. прим. п. 4
	Итого:			147,0	
ФПДб-К-32	Древесина каркаса ДК-38	м ³	0,106	63,6	Лист 64
	Водостойкая фанера Л-17; Л-18	м ²	0,026	15,84	Бм. лист 64
	Полужесткие минераловатные плиты	м ³	0,56	84,0	ГОСТ 9573-66
	Полиэтиленовая пленка	м ²	4,40	—	ГОСТ 10354-63
	Сталь	кг	—	3,63	Бм. прим. п. 4
	Итого:			167,1	
ФПДб-К-33	Древесина каркаса ДК-39	м ³	0,126	75,6	Лист 54
	Водостойкая фанера Л-17; Л-18	м ²	0,026	15,84	Бм. лист 64
	Полужесткие минераловатные плиты	м ³	0,67	100,5	ГОСТ 9573-66
	Полиэтиленовая пленка	м ²	4,40	—	ГОСТ 10354-63
	Сталь	кг	—	3,63	Бм. прим. п. 4
	Итого:			195,6	

Примечания:

1. Вес плиты и объем минераловатных плит даны при наибольшей толщине утеплителя.
2. Указания по стыковке и креплению листов фанеры даны в пояснительной записке (раздел II).
3. Размеры в скобках даны для плит с креплением фанеры на клею (при струганых досках).
4. Расход стали, показанный в таблице, учитывает веса шурупов по ГОСТ 1145-70 (М4 × 50 - 0,23 кг) для крепления фанеры и стальных изделий каркаса (см. лист 54). При креплении фанеры на клею расход клея - 0,33 кг.
5. Раскрой листов фанеры и спецификацию на одну плиту см. на листе 64.

ТК	Плиты покрытий длиной 3 м на деревянном каркасе с фанерной и дощатой обшивками.	Серия 1.865-2
1971	Плиты подвесного потолка ФПДб-К-31 ÷ ФПДб-К-33.	Витуск Лист 2 41 Инв.шт. № 11.559 48



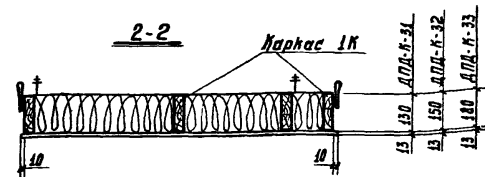
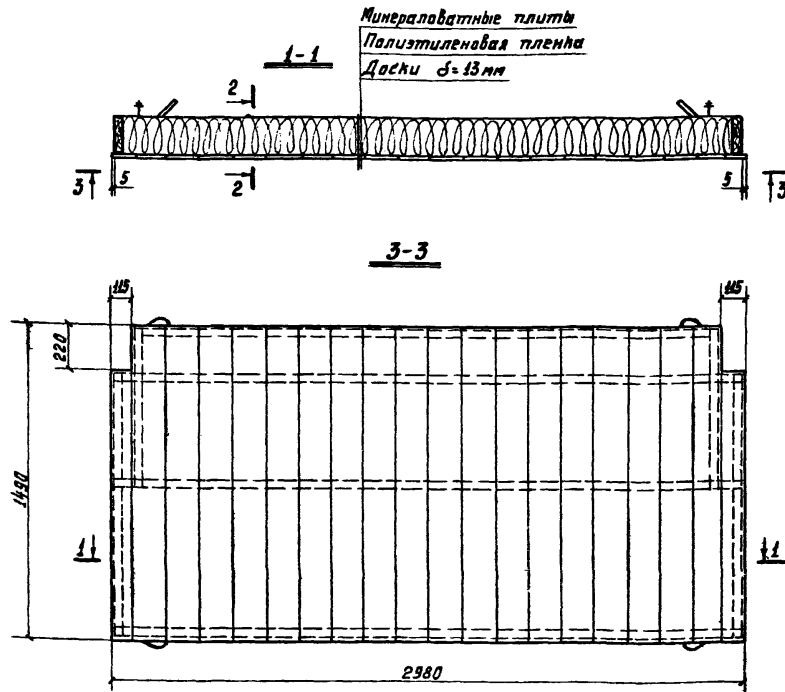
Примечания:

1. Вес плиты и объем минераловатных плит даны при наибольшей толщине утеплителя.
2. Указания по стыковке и креплению листов фанеры даны в пояснительной записке (раздел III).
3. Размеры в скобках даны для плит с креплением фанеры на клею (при строганых досках).
4. Расход стали, показанный в таблице, учитывает веса шурупов по ГОСТ 1145-70 (14x50 - 0,23 кг) для крепления фанеры и стальных изделий каркаса (см. лист 55). При креплении фанеры на клею расход клея - 0,33 кг.
5. Раскрой листов фанеры и спецификацию на одну плиту см. на листе 64.

Выборка материалов на одну плиту

Марка плиты	Наименование	Едн. измерения	Кол-во	Вес кг	Примечание
ФПДВ-К-31	Древесина каркаса ДК-40	м ³	0,075	45,0	См. лист 55
	Водостойкая фанера	м ³	0,031	18,6	См. лист 64
	Полужесткие минераловатные плиты	м ³	0,49	73,5	ГОСТ 9573-66
	Полиэтиленовая пленка	м ²	4,4	—	ГОСТ 10354-63
	Сталь	кг	—	3,55	См. прим. п. 4
	Итого:				140,7
ФПДВ-К-32	Древесина каркаса ДК-41	м ³	0,090	54,0	См. лист 55
	Водостойкая фанера	м ³	0,031	18,6	См. лист 64
	Полужесткие минераловатные плиты	м ³	0,56	84,0	ГОСТ 9573-66
	Полиэтиленовая пленка	м ²	4,4	—	ГОСТ 10354-63
	Сталь	кг	—	3,55	См. примеч.
Итого:				160,2	
ФПДВ-К-33	Древесина каркаса ДК-42	м ³	0,105	63,0	См. лист 55
	Водостойкая фанера	м ³	0,031	18,6	См. лист 64
	Полужесткие минераловатные плиты	м ³	0,67	100,5	ГОСТ 9573-66
	Полиэтиленовая пленка	м ²	4,4	—	ГОСТ 10354-63
	Сталь	кг	—	3,55	См. примеч. п. 4
Итого:				185,7	

ТК	Плиты покрытий длиной 3 м. на деревянном каркасе с фанерной и дощатой обшивками	Серия 1865-2
1971	Плиты подвесного потолка ФПДВ-К-31 ÷ ФПДВ-К-33	Выпуск 2 Лист 42
		Инвент. № 115 59 49



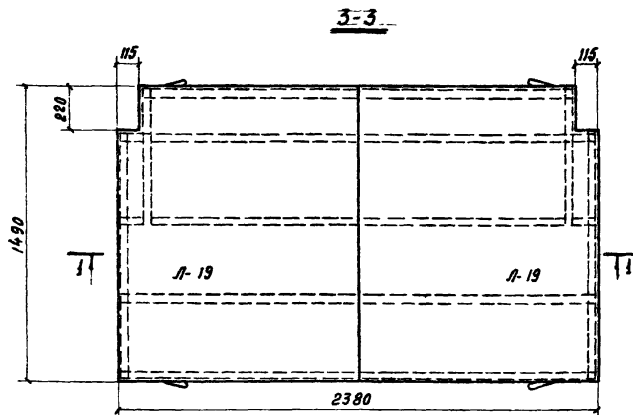
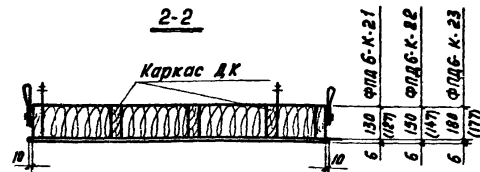
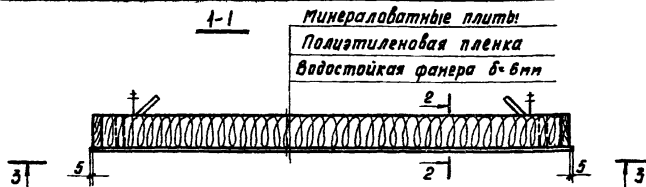
Выборка материалов на одну плиту

Марка плиты	Наименование	Ед. изм.	Количество	Вес кг	Примечание
ДПД-К-31	Древесина каркаса ДК-40	м ³	0,078	45,0	См. лист 55
	Древесина обшивки	м ³	0,057	34,2	ГОСТ 8486-66
	Полужесткие минераловатные плиты	м ³	0,49	73,5	ГОСТ 9573-66
	Полиэтиленовая пленка	м ²	4,4	—	ГОСТ 10354-63
	Сталь	кг	—	3,55	См. прим. п. 2
Итого:				156,2	
ДПД-К-32	Древесина каркаса ДК-41	м ³	0,090	54,0	См. лист 55
	Древесина обшивки	м ³	0,057	34,2	ГОСТ 8486-66
	Полужесткие минераловатные плиты	м ³	0,56	84,0	ГОСТ 9573-66
	Полиэтиленовая пленка	м ²	4,4	—	ГОСТ 10354-63
	Сталь	кг	—	3,55	См. прим. п. 2
Итого:				175,7	
ДПД-К-33	Древесина каркаса ДК-42	м ³	0,105	63,0	См. лист 55
	Древесина обшивки	м ³	0,057	34,2	ГОСТ 8486-66
	Полужесткие минераловатные плиты	м ³	0,67	100,5	ГОСТ 9573-66
	Полиэтиленовая пленка	м ²	4,4	—	ГОСТ 10354-63
	Сталь	кг	—	3,55	См. прим. п. 2
Итого:				201,2	

Примечания:

- Вес плиты и объем минераловатных плит даны при наибольшей толщине утеплителя.
- Расход стали, показанный в таблице, учитывает веса гвоздей по ГОСТ 4028-63 (к 2,5×50-0,23 кг) для крепления досок обшивки и стальных изделий каркаса (см. лист 55).
- Каждую доску обшивки крепить двумя гвоздями в местах прилегания к каркасу.

ТК	Плиты покрытий длиной 3 м на деревянном каркасе с фанерной и дощатой обшивками.	Серия 1.665-2
1971	Плиты подвесного потолка ДПД-К-31 ÷ ДПД-К-33.	Лист 2 42
		Итого 1155 50



Примечания:

- Вес плиты и объем минераловатных плит даны при наибольшей толщине утеплителя.
- Указания по стыковке и креплению листов фанеры даны в пояснительной записке (раздел III).
- Размеры в скобках даны для плит с креплением фанеры на клею (при строганых досках).
- Расход стали, показанный в таблице, учитывает веса шурупов по ГОСТ 1145-70 (д₄ × 50 - 0,3 кг) для крепления фанеры и стальных изделий каркаса (см. лист 56).
При креплении фанеры на клею расход клея - 0,25 кг.
- Раскрой листов фанеры и спецификацию на одну плиту см. на листе 64.

Выборка материалов на одну плиту

Марка плиты	Наименование	Ед. изм.	К-во	Вес кг	Примечание
ФПД-К-21	Древесина каркаса ДК-43	м ²	0,075	45,0	см. лист 56
	Водостойкая фанера	м ²	0,021	12,56	см. лист 64
	Полужесткие минераловатные плиты	м ³	0,39	58,5	ГОСТ 9575-66
	Полиэтиленовая пленка	м ²	3,55	—	ГОСТ 10354-63
	Сталь	кг	—	3,95	см. прим. п. 4
Итого:				120,0	
ФПД-К-22	Древесина каркаса ДК-44	м ²	0,087	52,2	см. лист 56
	Водостойкая фанера	м ²	0,021	12,56	см. лист 64
	Полужесткие минераловатные плиты	м ³	0,45	67,5	ГОСТ 9575-66
	Полиэтиленовая пленка	м ²	3,55	—	ГОСТ 10354-63
	Сталь	кг	—	3,95	см. прим. п. 4
Итого:				136,2	
ФПД-К-23	Древесина каркаса ДК-45	м ²	0,105	63,0	см. лист 56
	Водостойкая фанера	м ²	0,021	12,56	см. лист 64
	Полужесткие минераловатные плиты	м ³	0,35	79,5	ГОСТ 9575-66
	Полиэтиленовая пленка	м ²	3,55	—	ГОСТ 10354-63
	Сталь	кг	—	3,95	см. прим. п. 4
Итого:				159,0	

ТК

Плиты покрытий длиной 3м на деревянном каркасе с фанерной и дощатой обшивками.

Серия

1865-2

1971

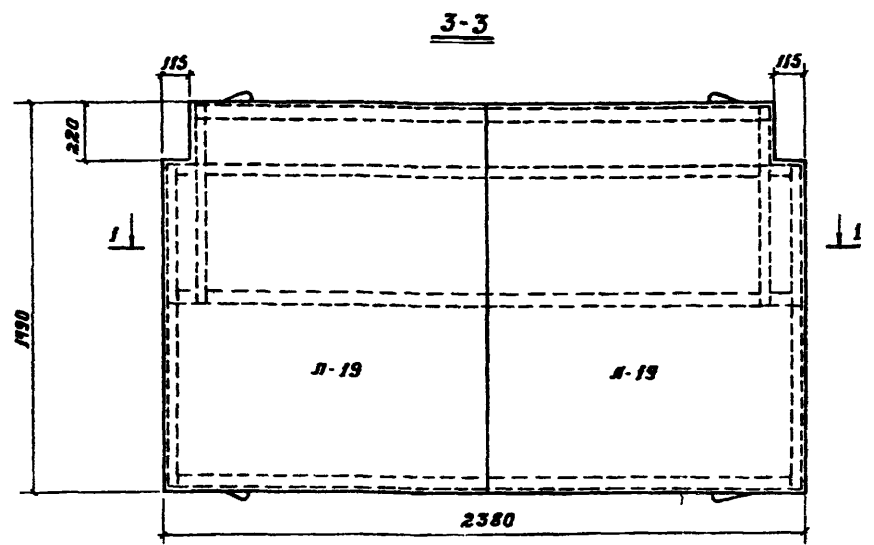
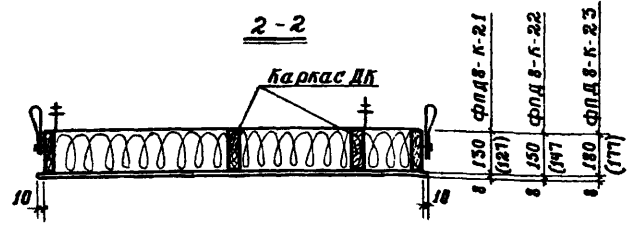
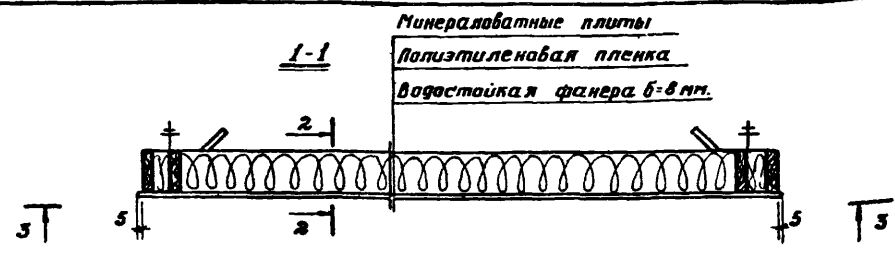
Плиты подвесного потолка ФПД б-к-21 ÷ ФПД б-к-23

Волпус

Лист

2 46

Инвент. №



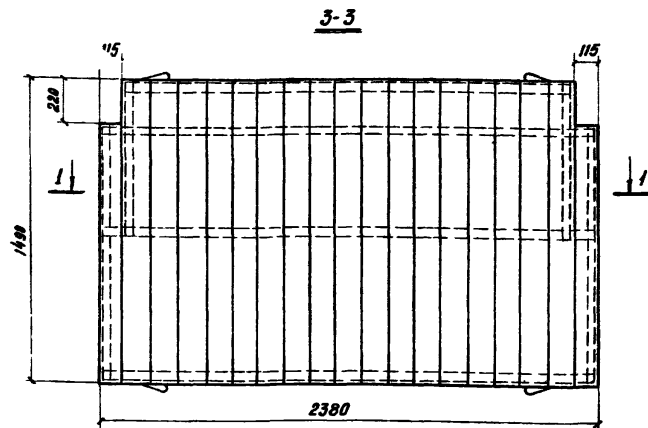
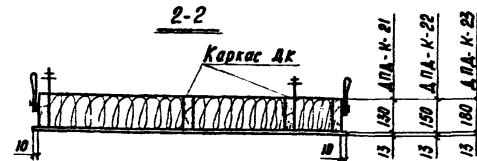
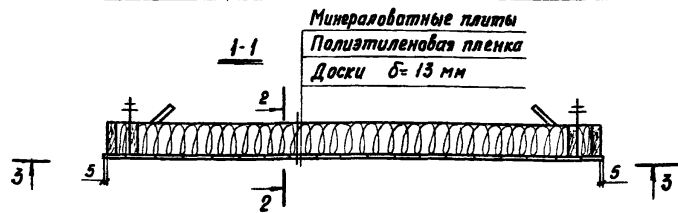
Выборка материалов на одну плиту

Гарка плиты	Наименование	Единица измер.	к-во	Вес кг.	Примечания
ФПД 8-К-21	Древесина каркаса ДК-46	м ³	0,063	37,8	см. лист 57
	Водостойкая фанера	м ³	0,028	16,8	см. лист 64
	Полужесткие минераловатные плиты	м ³	0,39	58,5	ГОСТ 9573-66
	Полиэтиленовая пленка	м ²	3,55	—	ГОСТ 10354-63
	Сталь	кг.	—	3,62	см. прим. п.4
Итого:				116,7	
ФПД 8-К-22	Древесина каркаса ДК-47	м ³	0,075	45,0	см. лист 57
	Водостойкая фанера	м ³	0,028	16,8	см. лист 64
	Полужесткие минераловатные плиты	м ³	0,45	67,5	ГОСТ 9573-66
	Полиэтиленовая пленка	м ²	3,55	—	ГОСТ 10354-63
	Сталь	кг.	—	3,62	см. примеч. п.4
Итого:				132,9	
ФПД 8-К-23	Древесина каркаса ДК-48	м ³	0,088	52,8	см. лист 57
	Водостойкая фанера	м ³	0,028	16,8	см. лист 64
	Полужесткие минераловатные плиты	м ³	0,53	79,5	ГОСТ 9573-66
	Полиэтиленовая пленка	м ²	3,55	—	ГОСТ 10354-63
	Сталь	кг.	—	3,62	см. прим. п.4
Итого:				152,7	

Примечания:

- 1 Все плиты и объем минераловатных плит даны при наибольшей толщине утеплителя.
- 2 Указания по стыковке и креплению листов фанеры даны в пояснительной записке (раздел III).
- 3 размеры в скобках даны для плит с креплением фанеры на клею (при строганых досках).
- 4 Расход стали, показанный в таблице, учитывает веса шурупов по ГОСТ 1145-70 (М4х50-0,3 кг) для крепления фанеры и стальных изделий каркаса (см. лист 57) При креплении фанеры на клею расход клея 0,15 кг.
- 5 Раскрой листов фанеры и спецификацию на одну плиту см. лист 64.

ТК	Плиты покрытий длиной 3 м на деревянном каркасе с фанерной и дощатой обшивками	Серия 1165-2
1971	Плиты подвесного потолка ФПД 8-К-21 ÷ ФПД 8-К-23	Выпуск 2 лист 45
		Инвент. № 11569 52



Выборка материалов на одну плиту.

Марка плиты	Наименование	Ед. изм.	К-во	Вес кг	Примечание
ДПК-К-21	Древесина каркаса ДК-46	м ³	0.063	37.8	см. лист 57
	Древесина обшивки	м ³	0.046	27.6	гост 8486-66
	Полужесткие минераловатные плиты	м ³	0.39	58,5	гост 9573-66
	Полиэтиленовая пленка	м ²	3.55	—	гост 10354-63
	Сталь	кг	—	3.61	см. примеч. п.2
Итого:				127.5	
ДПК-К-22	Древесина каркаса ДК-47	м ³	0.075	45.0	см. лист 57
	Древесина обшивки	м ³	0.046	27.6	гост 8486-66
	Полужесткие минераловатные плиты	м ³	0.45	67.5	гост 9573-66
	Полиэтиленовая пленка	м ²	3.55	—	гост 10354-63
	Сталь	кг	—	3.61	см. примеч. п.2
Итого:				143.7	
ДПК-К-23	Древесина каркаса ДК-48	м ³	0.088	52.8	см. лист 67
	Древесина обшивки	м ³	0.046	27.6	гост 8486-66
	Полужесткие минераловатные плиты	м ³	0.53	79.5	гост 9573-66
	Полиэтиленовая пленка	м ²	3.55	—	гост 10354-63
	Сталь	кг	—	3.61	см. прим. п.2
Итого:				163.5	

Примечания:

- Вес плиты и объем минераловатных плит даны при наибольшей толщине утеплителя.
- Расход стали, показанный в таблице, учитывает веса гвоздей по гост 4028-63 (к 2,5 × 50 - 0,29 кг) для крепления досок обшивки и стальных изделий каркаса (см. лист 57)
- Каждую доску обшивки крепить двумя гвоздями в местах прилегания к каркасу.

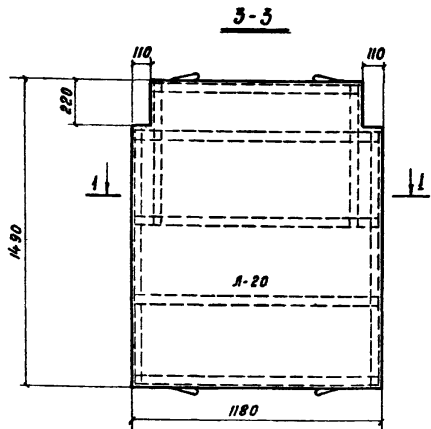
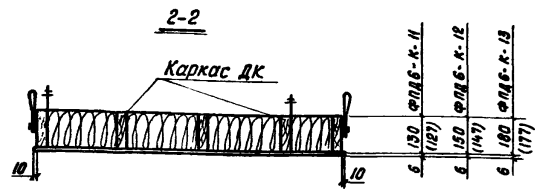
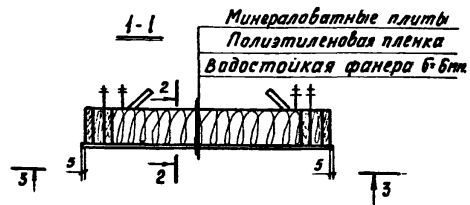
ТК

Плиты покрытий длиной 3м на деревянном каркасе с фанерной и дощатой обшивками.

1971

Плиты подвесного потолка ДПК-К-21 ÷ ДПК-К-23

Серия
1.865-2Выпуск 2
Лист 46Инвент. №
11559 53



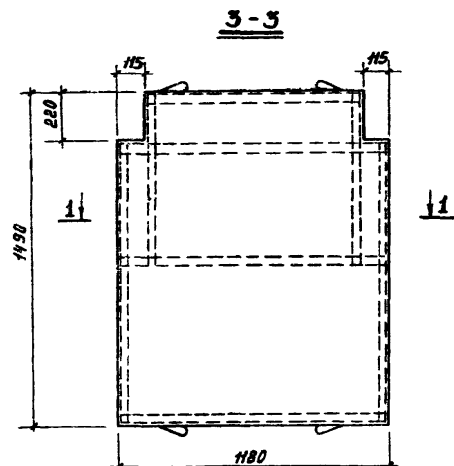
Примечания:

1. Все плиты и объем минераловатных плит даны при наибольшей толщине утеплителя.
2. Указания по стыковке и креплению листов фанеры даны в пояснительной записке (раздел III).
3. Размеры в скобках даны для плит с креплением фанеры на клею (при строганых досках).
4. Расход стали, показанный в таблице, учитывает веса шурупов по ГОСТ 1145-70 (Я4 × 50 - 0,19 кг) для крепления фанеры и стальных изделий каркаса (см. лист 58). При креплении фанеры на клею расход клея - 0,15 кг.
5. Расход листов фанеры и спецификация на одну плиту см. на листе 64.

Выборка материалов на одну плиту.

Марка плиты	Наименование	Ед. изм.	К-во	Вес кг.	Примечание
ФПДБ-К-11	Древесина каркаса ДК-49	м ³	0,045	27,0	см. лист 58
	Водостойкая фанера	м ²	0,010	6,15	см. лист 64
	Полужесткие минераловатные плиты	м ³	0,14	21,0	гост 9573-66
	Полиэтиленовая пленка	м ²	1,76	—	гост 10354-63
	Сталь	кг	—	3,53	см. примеч. п.4
	Итого:				57,7
ФПДБ-К-12	Древесина каркаса ДК-50	м ³	0,032	31,2	см. лист 58
	Водостойкая фанера	м ²	0,010	6,15	см. лист 64
	Полужесткие минераловатные плиты	м ³	0,16	24,0	гост 9573-66
	Полиэтиленовая пленка	м ²	1,76	—	гост 10354-63
	Сталь	кг	—	3,53	см. примеч. п.4
	Итого:				64,9
ФПДБ-К-13	Древесина каркаса ДК-51	м ³	0,061	36,6	см. лист 58
	Водостойкая фанера	м ²	0,010	6,15	см. лист 64
	Полужесткие минераловатные плиты	м ³	0,19	28,5	гост 9573-66
	Полиэтиленовая пленка	м ²	1,76	—	гост 10354-63
	Сталь	кг	—	3,53	см. примеч. п.4
Итого:				74,8	

ТК	Плиты покрытий длиной 3м на деревянном каркасе с фанерной и дощатой обшивками.	Серия 1.865-2
1971	Плиты подвесного потолка ФПДБ-К-11 ÷ ФПДБ-К-13	Выпуск 2 Лист 47
		Инвент. № 17553 54



Примечания:

1. Вес плиты и объем минераловатных плит даны при наибольшей толщине утеплителя.
2. Указания по стыковке и креплению листов фанеры даны в пояснительной записке (раздел III).
3. Размеры в скобках даны для плит с креплением фанеры на клею (при строганых досках).
4. Расход стали, показанный в таблице, учитывает веса шурупов по ГОСТ 1145-70 (14x50 - 0,19 кг) для крепления фанеры и стальных изделий каркаса (см. лист 59).
При креплении фанеры на клею расход клея - 0,15 кг.
5. Раскрой листов фанеры и спецификацию на одну плиту см на листе 64.

Выборка материалов на одну плиту

Марка плиты	Наименование	Един. изм.	Кол-во	Вес кг	Примечание
ФПДВ-К-11	Древесина каркаса ДК-52	м ³	0,039	23,40	см. лист 59
	Водостойкая фанера	м ³	0,014	8,40	см. лист 64
	Полужесткие минераловатные плиты	м ³	0,14	21,0	ГОСТ 9573-66
	Полиэтиленовая пленка	м ²	1,76	—	ГОСТ 10354-63
	Сталь	кг	—	3,51	см. прим. п. 4
Итого:				56,3	
ФПДВ-К-12	Древесина каркаса ДК-53	м ³	0,047	28,2	см. лист 59
	Водостойкая фанера	м ³	0,014	8,40	см. лист 64
	Полужесткие минераловатные плиты	м ³	0,16	24,0	ГОСТ 9573-66
	Полиэтиленовая пленка	м ²	1,76	—	ГОСТ 10354-63
	Сталь	кг	—	3,51	см. прим. п. 4
Итого:				63,6	
ФПДВ-К-13	Древесина каркаса ДК-54	м ³	0,053	31,80	см. лист 59
	Водостойкая фанера	м ³	0,014	8,40	см. лист 64
	Полужесткие минераловатные плиты	м ³	0,19	28,5	ГОСТ 9573-66
	Полиэтиленовая пленка	м ²	1,76	—	ГОСТ 10354-63
	Сталь	кг	—	3,51	см. прим. п. 4
Итого:				72,2	

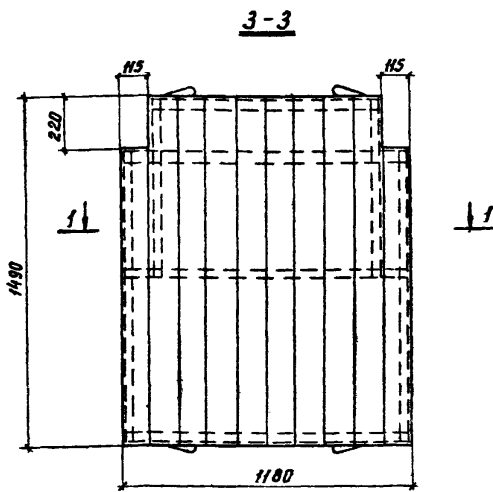
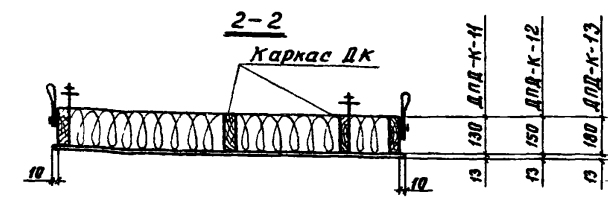
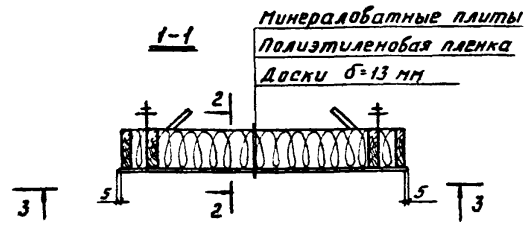
ТК Плиты покрытий длиной 3 м на деревянном каркасе с фанерной и дощатой обшивками

Серия 1.865-2

1971 Плиты подвесного потолка ФПДВ-К-11 ÷ ФПДВ-К-13

Выпуск 2 Лист 48

Инвент. № 11559 55



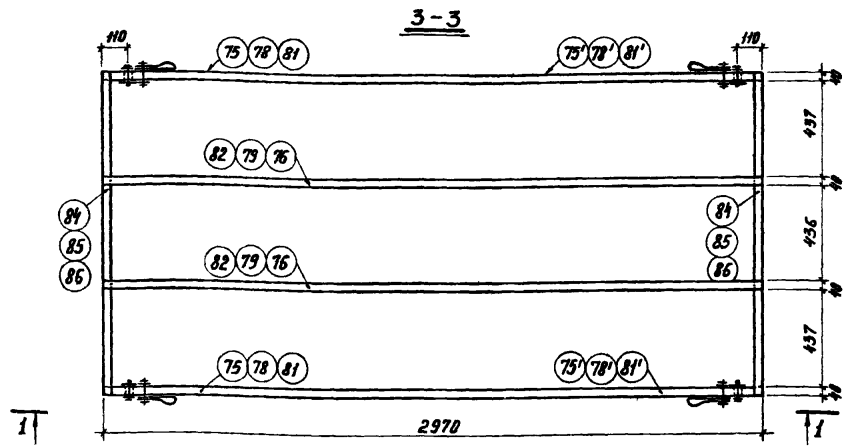
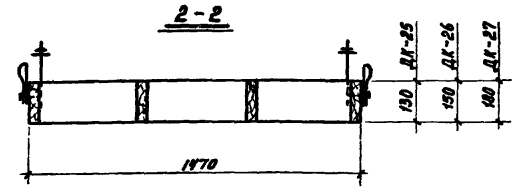
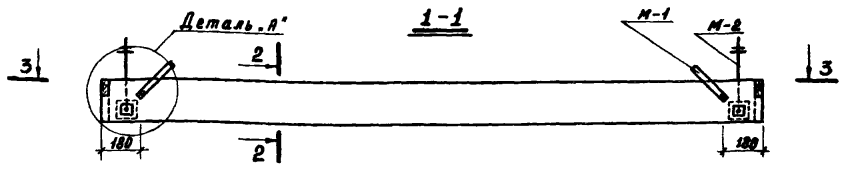
Выборка материалов на одну плиту

Наименование	ед. изм.	к-во	Вес кг	примечание	
ДДК-К-11	Древесина каркаса ДК-52	м ³	0.039	23.40	см. лист 59
	Древесина обшивки	м ³	0.022	13.2	ГОСТ 8486-66
	Полужесткие минераловатные плиты	м ³	0.14	21.0	ГОСТ 9573-66
	Полиэтиленовая пленка	м ²	1.76	—	ГОСТ 10354-63
	Сталь	кг	—	3.47	см. прим. п 2
Итого:			61.1		
ДДК-К-12	Древесина каркаса ДК-53	м ³	0.047	28.2	см. лист 59
	Древесина обшивки	м ³	0.022	13.2	ГОСТ 8486-66
	Полужесткие минераловатные плиты	м ³	0.16	24.0	ГОСТ 9573-66
	Полиэтиленовая пленка	м ²	1.76	—	ГОСТ 10354-63
	Сталь	кг	—	3.47	см. прим. п 2
Итого:			68.9		
ДДК-К-13	Древесина каркаса ДК-54	м ³	0.053	31.8	см. лист 59
	Древесина обшивки	м ³	0.022	13.2	ГОСТ 8486-66
	Полужесткие минераловатные плиты	м ³	0.18	28.5	ГОСТ 9573-66
	Полиэтиленовая пленка	м ²	1.76	—	ГОСТ 10354-63
	Сталь	кг	—	3.47	см. прим. п 2
Итого:			77.0		

Примечания:

1. Вес плиты и объем минераловатных плит даны при наибольшей толщине утеплителя.
2. Расход стали, показанный в таблице учитывает веса гвоздей по ГОСТ 4028-63 (к 2.5×50 - 0.15кг) для крепления досок обшивки и стальных изделий каркаса (см. лист 59).
3. Каждую доску обшивки крепить двумя гвоздями в местах прилегания к каркасу.

ТН	Плиты покрытий длиной 3 м на деревянном каркасе с фанерой и дощатой обшивками		Серия 1.865-2
	1971	Плиты подвесного потолка ДДК-К-11 ÷ ДДК-К-13	Выпуск 2 Лист 49 Инвент. № 115 9 56



Спецификация деревянных изделий на один каркас

Марка	№ позиции	Кол-во шт.	Объем м³	
			Одной позиции	Общий
ДК-25 или ДК-25 ^Т	75 или 76 ^Т	2	0,015	0,030
	76	2	0,015	0,030
	84	2	0,008	0,016
Итого:			0,076	
ДК-26 или ДК-26 ^Т	78 или 79 ^Т	2	0,018	0,036
	79	2	0,018	0,036
	85	2	0,009	0,018
Итого:			0,090	
ДК-27 или ДК-27 ^Т	81 или 81 ^Т	2	0,021	0,042
	82	2	0,021	0,042
	86	2	0,011	0,022
Итого:			0,106	

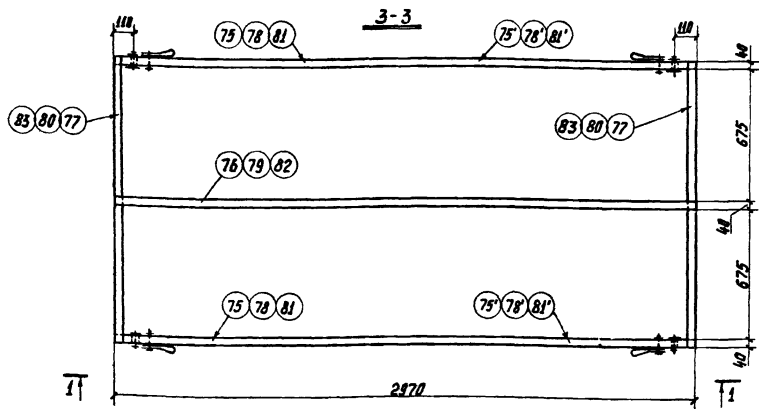
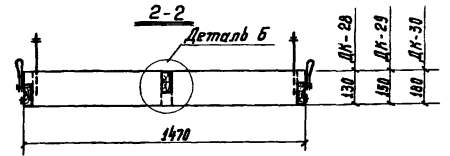
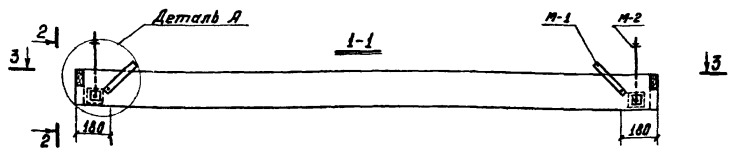
Спецификация стальных изделий на один каркас

Изделие	Кол-во шт.	Вес кг		Примечания
		Одного изделия	Общий	
М-1	4	0,15	0,60	См. лист 65
М-2	4	0,49	1,96	-----
Шпурты 44x50	16	—	0,06	ГОСТ 1445-70
Шпурты 45x70	8	—	0,07	-----
Звезды 44x100	24	—	0,24	ГОСТ 4028-63
Итого:			2,93	

Примечания:

1. Детали см. на листе 60.
2. Элементы каркаса см. на листах 61÷63.
3. Позиции 75, 78 и 81 относятся соответственно к каркасам ДК-25; ДК-26 и ДК-27, а позиции 75^Т; 78^Т и 81^Т - к каркасам ДК-25^Т; ДК-26^Т; ДК-27^Т.

ТК	Плиты покрытий длиной 3м. на деревянном каркасе с фанерной и дощатой обшивками	Серия 1.865-2
1971	Деревянные каркасы ДК-25 ÷ ДК-27; ДК-25 ^Т ÷ ДК-27 ^Т	Выпуск 2 Лист 50
		Инвент. № 11559 57



Спецификация деревянных изделий на один каркас

Марка	№ позиции	к-во шт.	Объем м³	
			Объем позиции	Общий
ДК-28 или ДК-28 ^Г	75или ^Г	2	0,015	0,030
	76	1	0,015	0,015
	77	2	0,006	0,012
Итого:			0,057	
ДК-29 или ДК-29 ^Г	78или ^Г	2	0,018	0,036
	79	1	0,018	0,018
	80	2	0,007	0,014
Итого:			0,068	
ДК-30 или ДК-30 ^Г	81или ^Г	2	0,021	0,042
	82	1	0,021	0,021
	83	2	0,008	0,016
Итого:			0,079	

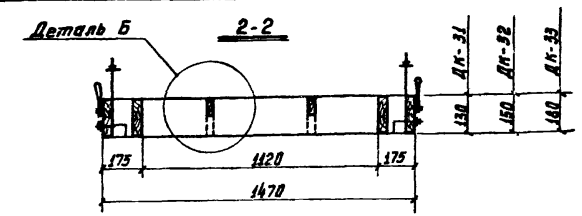
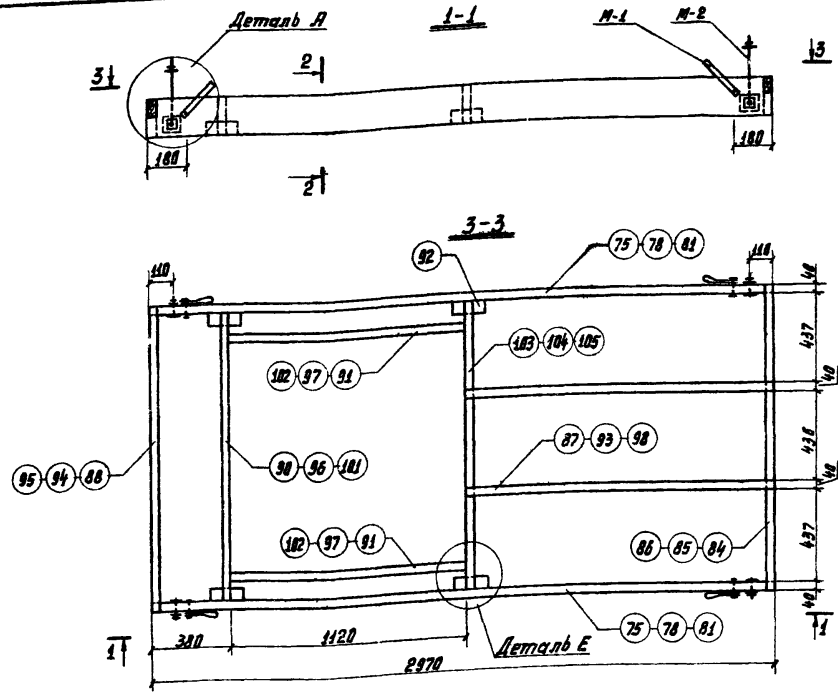
Спецификация стальных изделий на один каркас

Изделие	к-во шт.	Вес кг		Примечание
		Объем изделия	Общий	
М-1	4	0,15	0,60	см. лист 65
М-2	4	0,49	1,96	—
Шпуровы 25x70	6	—	0,05	ГОСТ 1145-70
Шпуровы 24x50	16	—	0,06	—
Итого:			2,67	

Примечания:

1. Детали см. на листе 60.
2. Элементы каркаса см. на листе 61-63.
3. Позиции 75; 78 и 81 относятся соответственно к каркасам ДК-28; ДК-29 и ДК-30, а позиции 75^Г; 78^Г и 81^Г - к каркасам ДК-28^Г; ДК-29^Г и ДК-30^Г.

ТК	Плиты покрытий длиной 3 м на деревянном каркасе с фанерной досчатой обшивками.	Серия 1.865-2
1971	Деревянные каркасы ДК-28 ÷ ДК-30; ДК-28 ^Г ÷ ДК-30 ^Г .	Вкл./скл. Лист 2 51
		Изв. вкл. № 14-59 59



Спецификация деревянных изделий на один каркас

Марка	№ позиции	Количество шт.	Объем м ³	
			Одной позиции	Общий
ДК-31	75	2	0,015	0,030
	84	1	0,007	0,007
	87	2	0,008	0,016
	103	1	0,006	0,006
	90	1	0,006	0,006
	88	1	0,006	0,006
	91	2	0,005	0,010
	92	4	—	0,001
	Итого:			0,032
ДК-32	78	2	0,018	0,036
	85	1	0,009	0,009
	83	2	0,009	0,018
	104	1	0,007	0,007
	96	1	0,007	0,007
	94	1	0,007	0,007
	97	2	0,005	0,010
	92	4	—	0,001
Итого:			0,095	
ДК-33	81	2	0,021	0,042
	86	1	0,011	0,011
	98	2	0,011	0,022
	105	1	0,008	0,008
	101	1	0,008	0,008
	95	1	0,008	0,008
	102	2	0,005	0,012
92	4	—	0,001	
Итого:			0,112	

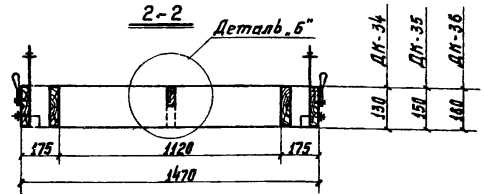
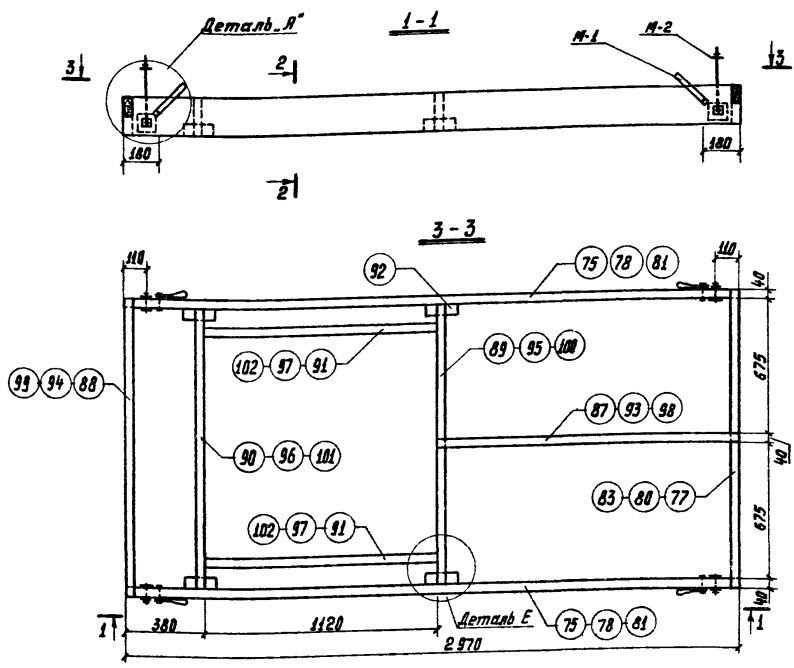
Спецификация стальных изделий на один каркас

Изделие	Количество шт.	Вес кг		Примечание
		Одного изделия	Общий	
М-1	4	0,15	0,60	см лист 65
М-2	4	0,49	1,96	— и —
Шпурты 14×50	16	—	0,66	ГОСТ 1145-70
Гвозди К4×100	20	—	0,20	ГОСТ 4028-63*
Шпурты 15×70	8	—	0,07	ГОСТ 1145-70
Итого:			2,89	

Примечания:

1. Детали см. на листе 60.
2. Элементы каркаса см. на листе 61 ÷ 63.

Т К	Плиты покрытий длиной 3 м на деревянном каркасе с фанерной и дощатой обшивками.	Серия 1.865-2
1971	Деревянные каркасы ДК-31 ÷ ДК-33.	Вопрос Лист 2 52
		Инвент. № 11559 59



Спецификация деревянных изделий на один каркас

Марка	№ позиции	Кол-во шт	Объем м ³		
			Одного изделия	Общий	
ДК-34	75	2	0,015	0,030	
	77	1	0,006	0,006	
	87	1	0,008	0,008	
	88	1	0,006	0,006	
	89	1	0,006	0,006	
	90	1	0,006	0,006	
	91	2	0,005	0,010	
	92	4	-	0,004	
	Итого:			0,073	
	ДК-35	78	2	0,018	0,036
80		1	0,007	0,007	
93		1	0,009	0,009	
94		1	0,007	0,007	
95		1	0,007	0,007	
96		1	0,007	0,007	
97		2	0,005	0,010	
92		4	-	0,004	
Итого:			0,074		
ДК-36	81	2	0,021	0,042	
	83	1	0,008	0,008	
	98	1	0,010	0,010	
	99	1	0,009	0,009	
	100	1	0,008	0,008	
	101	1	0,008	0,008	
	102	2	0,007	0,014	
	92	4	-	0,004	
Итого:			0,100		

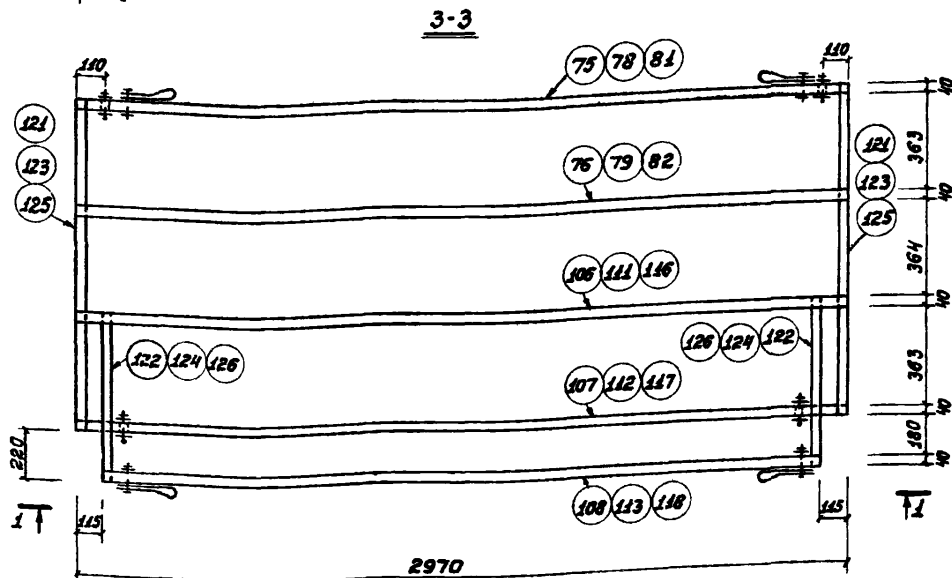
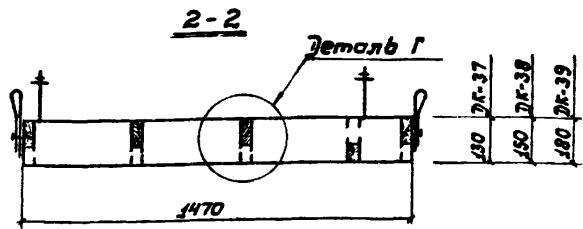
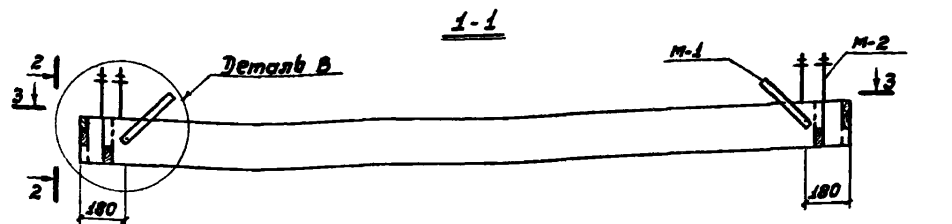
Спецификация стальных изделий на один каркас

Изделие	Кол-во шт.	Вес кг		Примечание
		Одного изделия	Общий	
М-1	4	0,15	0,60	см. лист 65
М-2	4	0,49	1,96	— " —
Шурупы М4×50	16	-	0,06	гост 1145-70
Гвозди М4×100	20	-	0,20	гост 4028-63*
Шурупы М5×70	6	-	0,05	гост 1145-70
Итого:		2,87		

Примечания:

1. Детали см. на листе 60.
2. Элементы каркаса см. на листах 61 ÷ 63.

ТК	Плиты покрытий длиной 3 м на деревянном каркасе с фанерной и дощатой обшивками.	Серия 1.065-2
1971	Деревянные каркасы ДК-34 ÷ ДК-36.	Лист 2 из 53



Спецификация деревянных изделий на один каркас

Марка	№ позиции	Кол-во частей шт.	Объем м³	
			одной позиции	общий
1	2	3	4	5
ДК-37	75	1	0.015	0.015
	76	1	0.015	0.015
	106	1	0.015	0.015
	107	1	0.015	0.015
	108	1	0.014	0.014
	121	2	0.005	0.010
	122	2	0.003	0.006
	Итого:			0.090

1	2	3	4	5
ДК-38	78	1	0.018	0.018
	79	1	0.018	0.018
	111	1	0.018	0.018
	112	1	0.018	0.018
	113	1	0.016	0.016
	123	2	0.006	0.012
	124	2	0.003	0.006
	Итого:			0.106
ДК-39	81	1	0.021	0.021
	82	1	0.021	0.021
	116	1	0.021	0.021
	117	1	0.021	0.021
	118	1	0.020	0.020
	125	2	0.007	0.014
	126	2	0.004	0.008
	Итого:			0.126

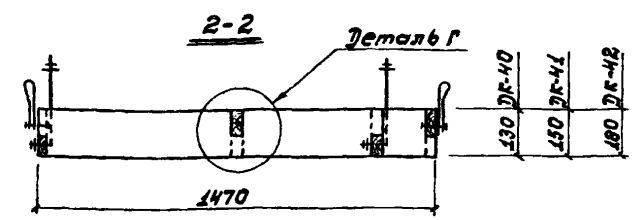
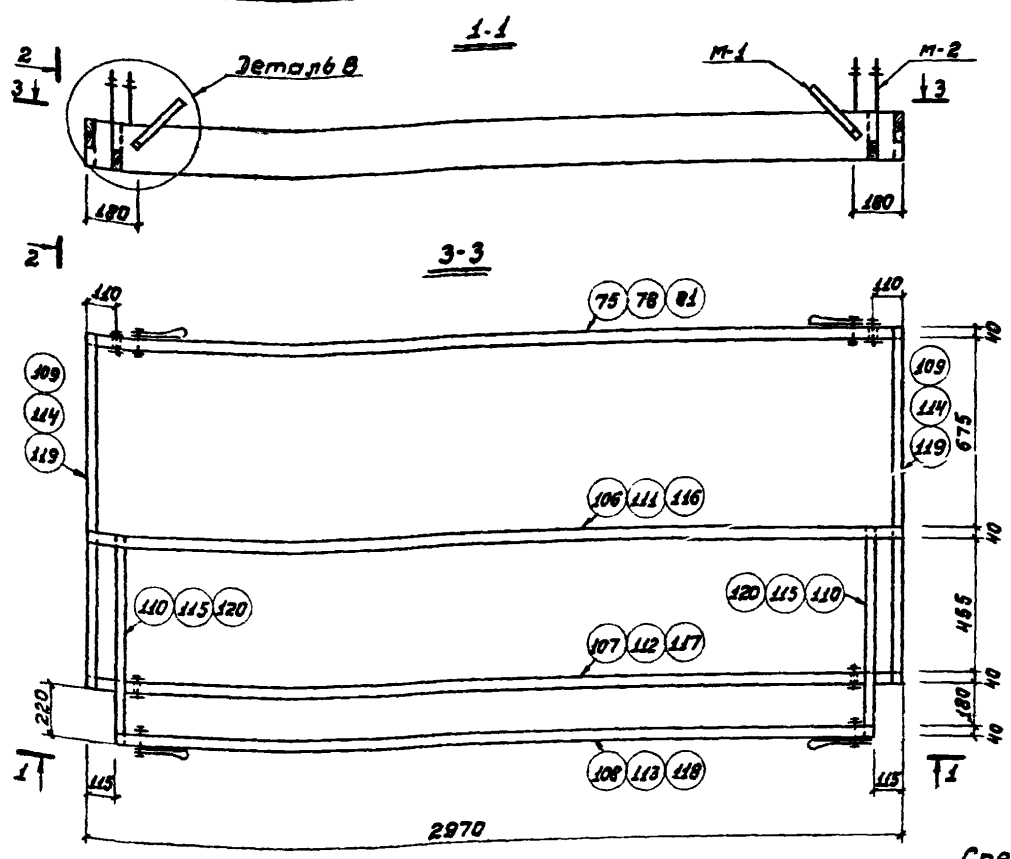
Примечания:

1. Детали см. на листе 60.
2. Элементы каркаса см. на листах 61 + 63.

Спецификация стальных изделий на один каркас

Изделие	Кол-во шт.	Вес кг		Примечание
		одного изделия	общий	
М-1	4	0.15	0.60	см. лист 65
М-2	2	0.49	0.98	"
М-2 ^в	2	0.79	1.58	"
Шрунды Я5х70	14	—	0.12	ГОСТ 1145-70
Гвозди К4х100	32	—	0.12	ГОСТ 4022-63
Итого:			3.40	

ТК 1971	Плиты покрытий длиной 3 м на деревянном каркасе с фанерой и дощатой обшивками. Деревянные каркасы ДК-37 ÷ ДК-39.	Серия 1.865-2
		Выпуск 2
		Лист 54
		Инвент. № 11559 61



Спецификация деревянных изделий на один каркас

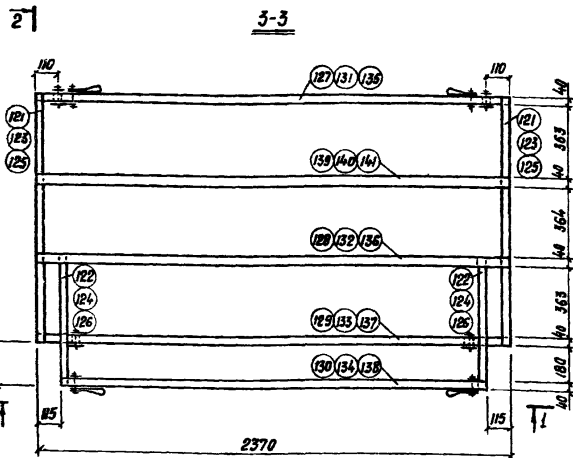
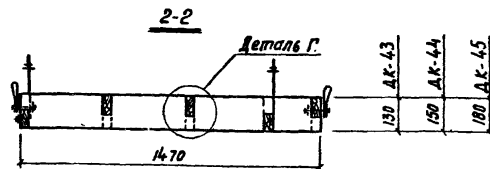
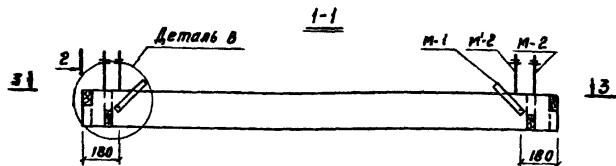
Марка	№ пози.	Кол-во шт.	Объем м³	
			одной позиции	общий
ДК-40	75	1	0.015	0.015
	106	1	0.015	0.015
	107	1	0.015	0.015
	108	1	0.014	0.014
	109	2	0.005	0.010
	110	2	0.003	0.006
	Итого:			0.075
ДК-41	78	1	0.018	0.018
	111	1	0.018	0.018
	112	1	0.018	0.018
	113	1	0.016	0.016
	114	2	0.006	0.012
115	2	0.004	0.008	
Итого:			0.090	
ДК-42	81	1	0.021	0.021
	116	1	0.021	0.021
	117	1	0.021	0.021
	118	1	0.020	0.020
	119	2	0.007	0.014
120	2	0.004	0.008	
Итого:			0.105	

Спецификация стальных изделий на один каркас

Изделие	к-во шт.	Вес кг		Примечание
		одного изделия	общий	
М-1	4	0.15	0.60	см. лист 65
М-2	2	0.49	0.98	"
М-2 ^с	2	0.79	1.58	"
Шуруп А5x70	12	—	0.10	ГОСТ 1145-70
Шуруп А4x50	16	—	0.06	"
Итого:			3.32	

Примечания:

1. Детали см. на листе 60.
2. Элементы каркаса см. на листах 61 ÷ 63.



Примечания:

1. Детали см. на листе 60
2. Элементы каркаса см. на листах 61 ÷ 63

Спецификация деревянных изделий
на один каркас

Марка	№ поз	Кол-во шт	Объем м ³	
			Одной позиции	Общий
ДК-43	127	1	0.012	0.012
	139	1	0.012	0.012
	128	1	0.012	0.012
	129	1	0.012	0.012
	130	1	0.011	0.011
	121	2	0.005	0.010
	122	2	0.005	0.006
			Итого:	0.075
ДК-44	131	1	0.014	0.014
	140	1	0.014	0.014
	132	1	0.014	0.014
	133	1	0.014	0.014
	134	1	0.013	0.013
	123	2	0.006	0.012
124	2	0.003	0.006	
			Итого:	0.087
ДК-45	135	1	0.017	0.017
	141	1	0.017	0.017
	136	1	0.017	0.017
	137	1	0.017	0.017
	138	1	0.015	0.015
125	2	0.007	0.014	
126	2	0.004	0.008	
			Итого:	0.105

Спецификация стальных изделий
на один каркас

Изделия	К-во шт	Вес, кг		Примечание
		Одного изделия	Общий	
М-1	4	0.15	0.60	См. лист 65
М-2	2	0.49	0.98	— —
М-2 ^а	2	0.79	1.58	— —
Шурупы А4 × 50	16	—	0.06	гост 1145-70
Шурупы А5 × 70	14	—	0.12	— —
Гвозди К4 × 100	32	—	0.31	гост 4028-63
		Итого:	3.65	

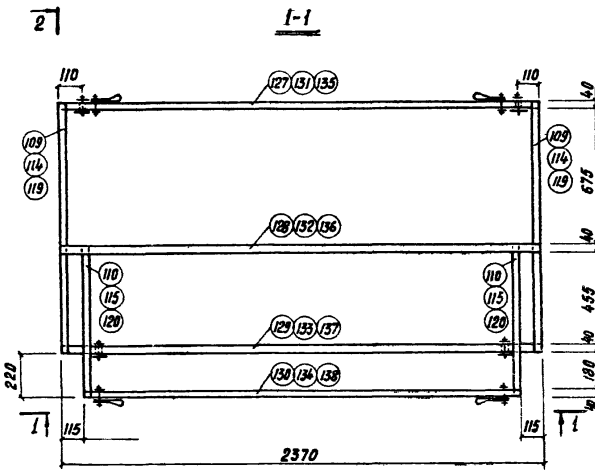
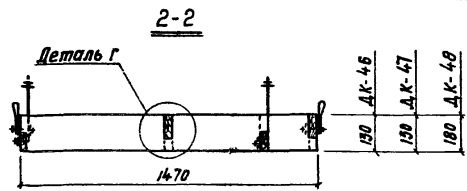
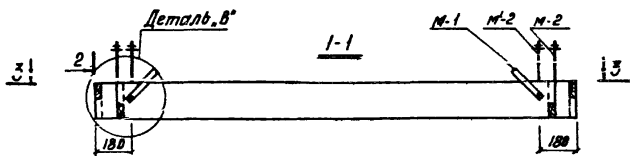
ТК

Плиты покрытий длиной 3мм на деревянном каркасе с фанерной и дощатой обшивками

1971

Деревянные каркасы ДК-43 ÷ ДК-45

Серия
1.863-2Выпуск
2Лист
56Инвент. №
11559 63



Примечания:

- 1 Детали см. на листе 60
- 2 Элементы каркаса см. на листах 61÷63

Спецификация деревянных изделий

на один каркас

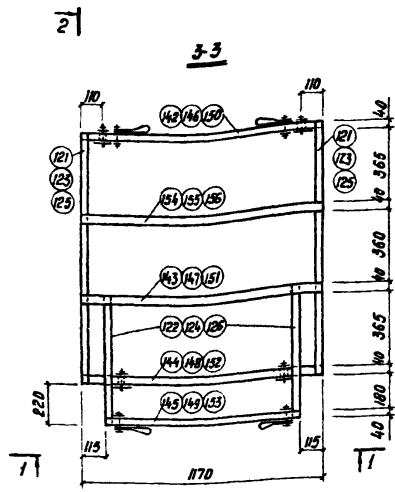
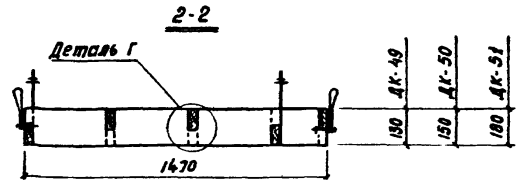
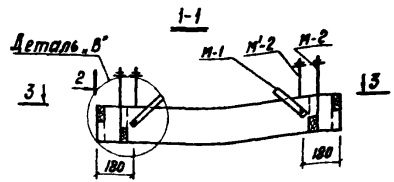
Марка	№ поз.	к-во шт	Объем, м ³	
			Одной позиции	Общий
ДК-46	127	1	0.012	0.012
	128	1	0.012	0.012
	129	1	0.012	0.012
	130	1	0.011	0.011
	109	2	0.005	0.010
	110	2	0.003	0.006
	Итого:			0.063
ДК-47	131	1	0.014	0.014
	132	1	0.014	0.014
	133	1	0.014	0.014
	134	1	0.013	0.013
	114	2	0.006	0.012
	115	2	0.004	0.008
Итого:			0.075	
ДК-48	135	1	0.017	0.017
	136	1	0.017	0.017
	137	1	0.017	0.017
	138	1	0.015	0.015
	119	2	0.007	0.014
120	2	0.004	0.008	
Итого:			0.088	

Спецификация стальных изделий

на один каркас

Изделия	к-во шт	Вес, кг		Примечание
		Одного изделия	Общий	
М-1	4	0.15	0.60	см. лист 65
М-2	2	0.49	0.98	— " —
М-2 ^а	2	0.79	1.58	— " —
Шурупы А4×50	16	—	0.06	гост 1145-70
Шурупы А5×70	12	—	0.10	— " —
Итого:			3.32	

ТК	Плиты покрытий длиной 3м на деревянном каркасе в фанерной и дощатой обшивке	Серия 1.065-2
1971	Деревянный каркас ДК-46 ÷ ДК-48	Лист 2 57
		Инвент. № 1559 54



Спецификация стальных изделий на один каркас

Изделия	к-во шт	Вес, кг		Примечание
		Одного изделия	Общий	
М-1	4	0.15	0.60	См. лист 65
М-2	2	0.49	0.98	- - -
М-2 ^а	2	0.79	1.58	- - -
Шурупы А5х70	14	-	0.12	гост 1145-70
Шурупы А4х50	16	-	0.06	- - -
Итого:			3.34	

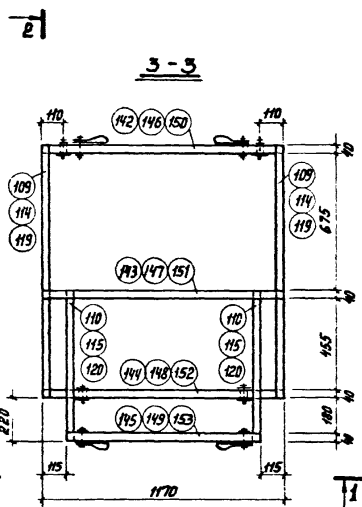
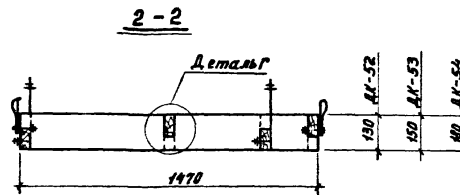
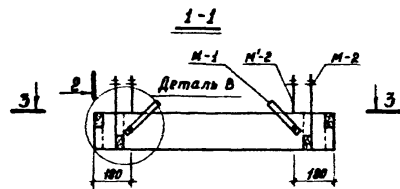
Спецификация деревянных изделий на один каркас

Марка	№ поз.	к-во шт	Объем, м ³	
			Одной позиции	Общий
ДК-49	142	1	0.006	0.006
	154	1	0.006	0.006
	143	1	0.006	0.006
	122	2	0.003	0.006
	144	1	0.006	0.006
	145	1	0.005	0.005
	121	2	0.005	0.010
Итого:			0.045	
ДК-50	146	1	0.007	0.007
	155	1	0.007	0.007
	147	1	0.007	0.007
	124	2	0.003	0.006
	148	1	0.007	0.007
	149	1	0.006	0.006
	123	2	0.006	0.012
Итого:			0.052	
ДК-51	150	1	0.008	0.008
	156	1	0.008	0.008
	151	1	0.008	0.008
	126	2	0.004	0.008
	152	1	0.008	0.008
	153	1	0.007	0.007
	125	2	0.007	0.014
Итого:			0.061	

Примечания:

- 1 Детали см. на листе 60
- 2 Элементы каркаса см. на листе 61÷63

ТК	Плиты покрытий длиной 3м на деревянном каркасе с фанерной и дощатой обшивками.	Серия 1.865-2
1971	Деревянные каркасы ДК-49 ÷ ДК-51	Выпуск Лист 2 58
		Инвент. № 11559 65



Спецификация стальных изделий на один каркас

Изделия	К-во шт.	Вес кг		Примечание
		одного изделия	общий	
М-1	4	0,15	0,60	см. лист 65
М-2	2	0,49	0,98	" "
М-2 ^а	2	0,79	1,58	" "
Шурупы А4×50	16	—	0,06	ГОСТ 1145-70
Шурупы А5×70	12	—	0,10	" "
Итого:			3,32	

Спецификация деревянных изделий на один каркас

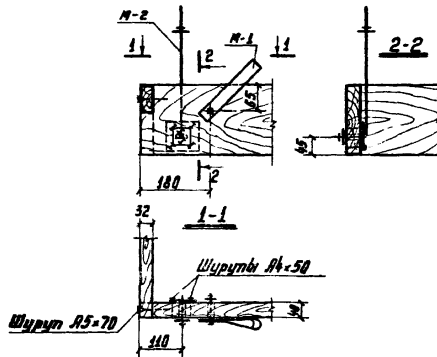
Марка	№ поз.	К-во шт.	Объем м ³	
			Одной позиции	Общий
ДК-52	142	1	0,006	0,006
	143	1	0,006	0,006
	144	1	0,006	0,006
	145	1	0,005	0,005
	109	2	0,005	0,010
	110	2	0,003	0,006
Итого:			0,039	
ДК-53	146	1	0,007	0,007
	147	1	0,007	0,007
	148	1	0,007	0,007
	119	1	0,006	0,006
	114	2	0,006	0,012
	115	2	0,004	0,008
Итого:			0,047	
ДК-54	150	1	0,008	0,008
	151	1	0,008	0,008
	152	1	0,008	0,008
	153	1	0,007	0,007
	119	2	0,007	0,014
	120	2	0,004	0,008
Итого:			0,053	

Примечания:

1. Детали см. на листе 60.
2. Элементы каркаса см. на листах 61÷63.

ТК 1971	Плиты покрытий длиной 3 м на деревянном каркасе с фанерной и дощатой обшивками	Серия 1.365-2
	Деревянные каркасы ДК-52 ÷ ДК-54	Выпуск 2
		Лист 59
		Экземпляр № 11.09.66

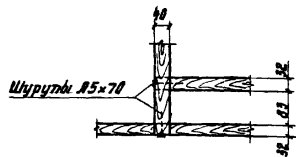
Деталь А



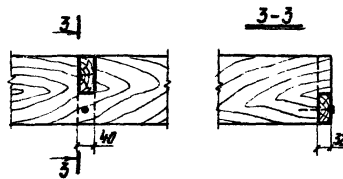
Деталь Г



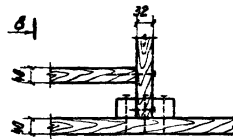
6-6



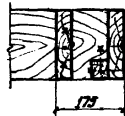
Деталь Б



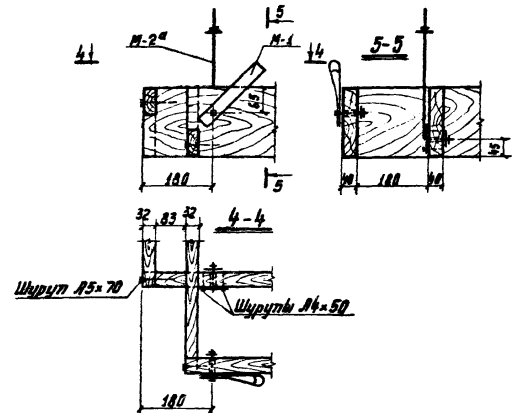
Деталь Е



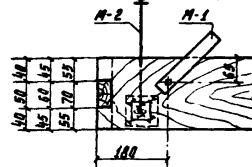
8-8 повернута



Деталь В



Деталь А

(вариант соединения
на шип)Примечания:

1. Элементы каркаса соединяются между собой «в четверть» и закрепляются шурупами А5-70.
2. В варианте соединения «на шип» сопряжение элементов каркаса между собой производится на казеино-цементном клее или клее КБ-3.
3. Детали М-2 и М-2^а должны быть плотно притянуты гайками.

ТК

Плиты покрытий длиной 3 м на деревянном каркасе с фанерной и дощатой обшивками.

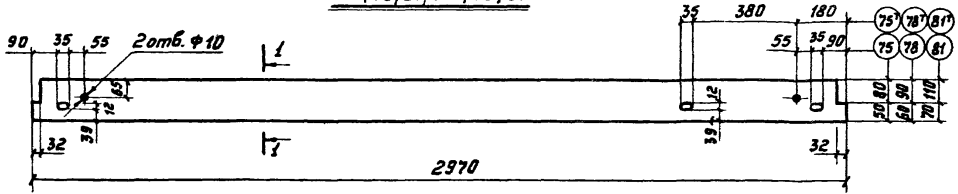
Серия
1.865-2

1971

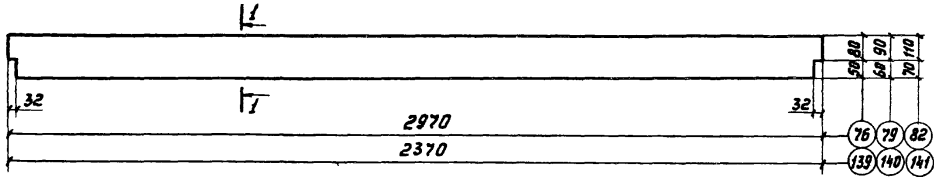
Детали каркасов плит подвесного потолка.

Витина Лист
2 60Инвент. №
11559 27

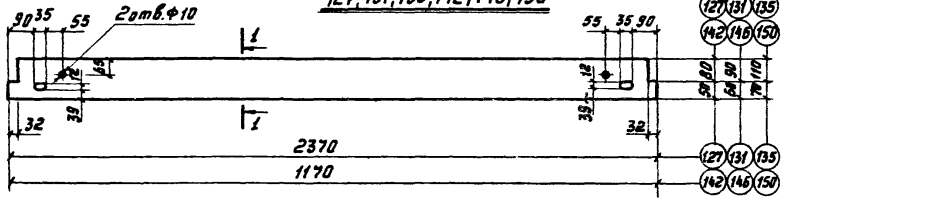
75; 78; 81; 75^T; 78^T; 81^T



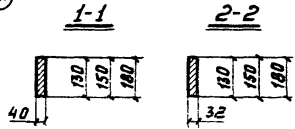
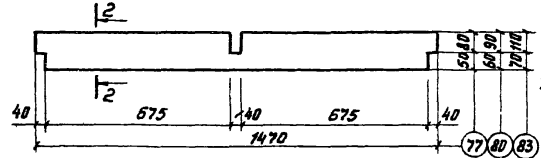
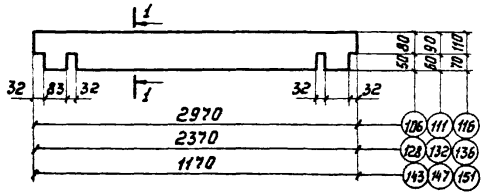
76; 79; 82; 139; 140; 141



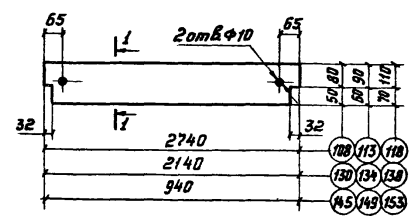
127; 131; 135; 142; 146; 150



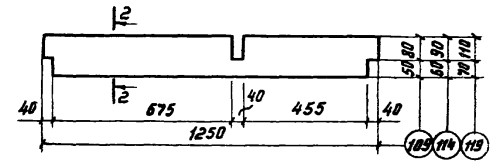
106; 111; 116; 128; 132; 136; 143; 147; 151



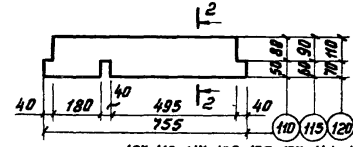
108; 113; 118; 130; 134; 138; 145; 149; 153



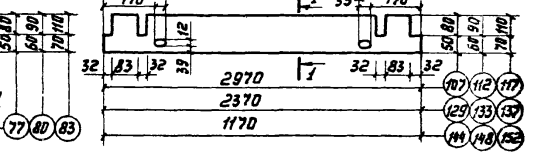
109; 114; 119



110; 115; 120



107; 112; 117; 129; 133; 137; 144; 148; 152

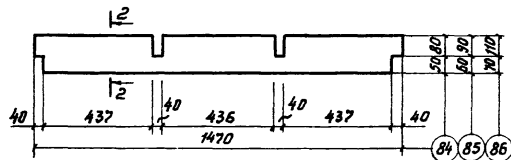
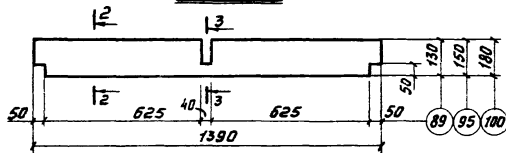
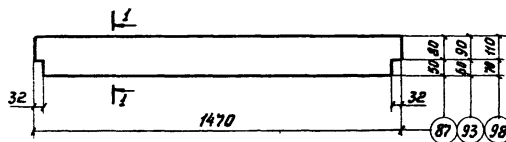
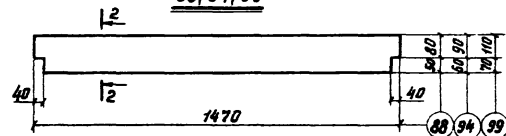
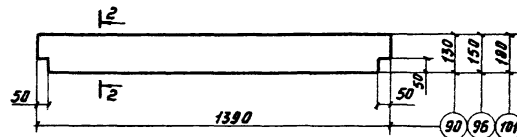
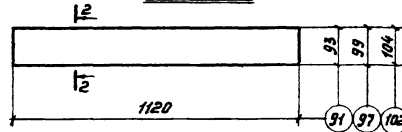
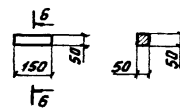
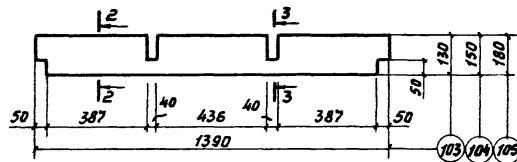
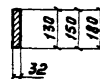


Примечание.

Спецификация древесины на один элемент дана на листе 63.

ТК	Плиты покрытий длиной 3м на деревянном каркасе с фанерной и дощатой обшивками	Серия 1.865-2
1971	Элементы каркасов поз. 75 ^T ; 78 ^T ; 81 ^T ; 75÷83; 106÷120; 127÷153.	Выпущено листов 51

Изм. № 1
11.09.68

84; 85; 8689; 95; 10087; 93; 9888; 94; 9990; 96; 10191; 97; 102926-6103; 104; 1051-12-23-3Примечание.

Спецификация древесины на один элемент дана на листе 63.

Т К

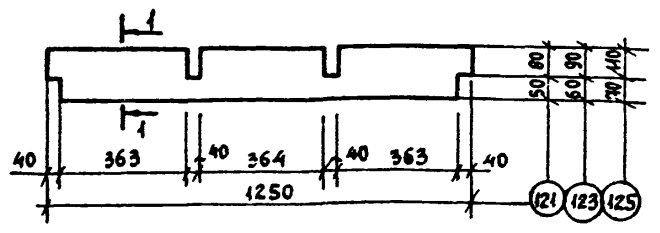
Плиты покрытий длиной 3м на деревянном каркасе с фанерной и дощатыми обшивками

1971

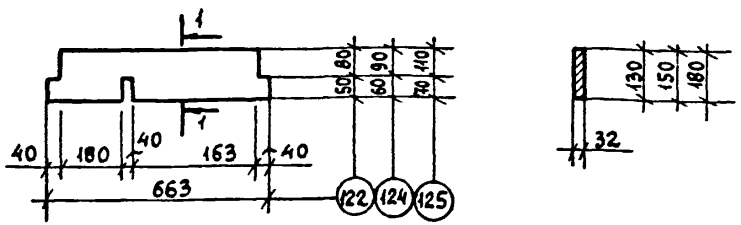
Элементы каркасов поз. 84 ÷ 105

Серия
1.865-2Выпуск лист
2 62Инвент. №
1559 63

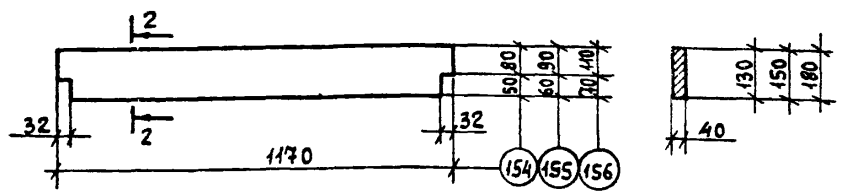
121; 123; 125



122; 124; 126



154; 155; 156



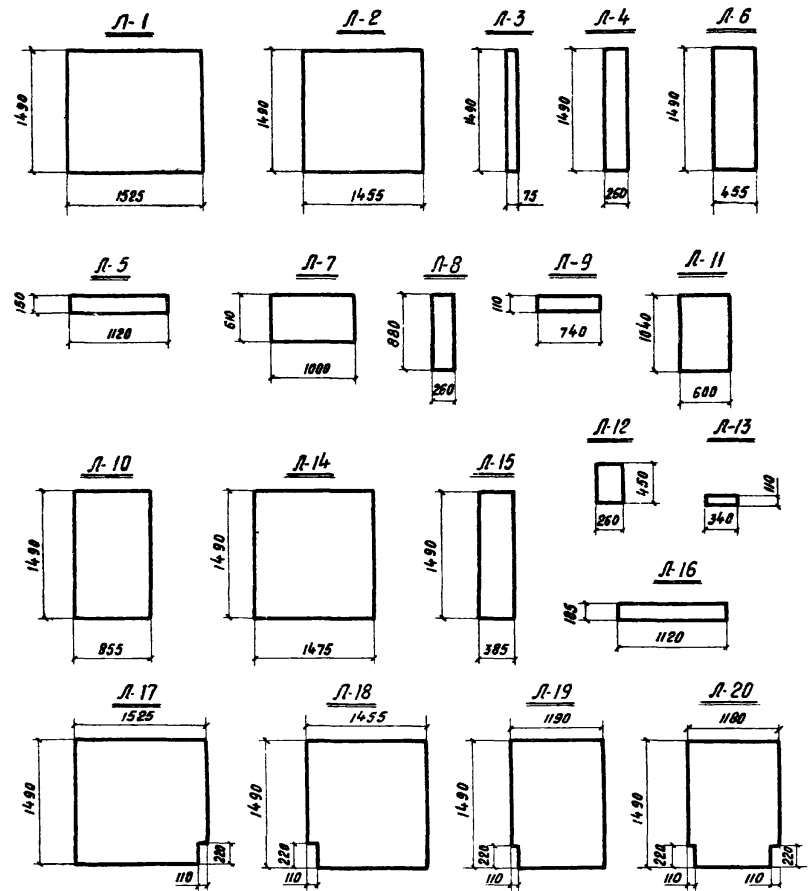
ПРИМЕЧАНИЯ:

1. ЭЛЕМЕНТЫ КАРКАСОВ ИЗГОТОВЛЯЮТСЯ ИЗ АНТИСЕПТИРОВАННОЙ СОСНЫ ИЛИ ЕЛИ С ВЛАЖНОСТЬЮ НЕ БОЛЕЕ 20%, А ДЛЯ ВАРИАНТА СОЕДИНЕНИЯ „НА ШИП“ - 15%.
2. ЭЛЕМЕНТЫ КАРКАСОВ ДАНЫ ДЛЯ СОЕДИНЕНИЯ В ЧЕТВЕРТЬ.

СПЕЦИФИКАЦИЯ ДРЕВЕСИНЫ НА ОДИН ЭЛЕМЕНТ

№ ПОЗИЦИИ	СЕЧЕНИЕ ММ	ДЛИНА М	ОБЪЕМ М ³	1	2	3	4
				1	2	3	4
144	32x150	1250	0.006				
145	32x150	755	0.004				
146	40x180	2970	0.021				
147	40x180	2970	0.021				
148	40x180	2740	0.020				
149	32x180	1250	0.007				
120	32x180	755	0.004				
121	32x130	1250	0.005				
122	32x130	663	0.003				
123	32x150	1250	0.006				
124	32x150	663	0.003				
125	32x180	1250	0.007				
126	32x180	663	0.004				
127	40x130	2370	0.012				
128	40x130	2370	0.012				
129	40x130	2370	0.012				
130	40x130	2140	0.011				
131	40x150	2370	0.014				
132	40x150	2370	0.014				
133	40x150	2370	0.014				
134	40x150	2140	0.013				
135	40x180	2370	0.017				
136	40x180	2370	0.017				
137	40x180	2370	0.017				
138	40x180	2140	0.015				
139	40x130	2370	0.012				
140	40x150	2370	0.014				
141	40x180	2370	0.017				
142	40x130	1170	0.006				
143	40x130	1170	0.006				
144	40x130	1170	0.006				
145	40x130	940	0.005				
146	40x150	1170	0.007				
147	40x150	1170	0.007				
148	40x150	1170	0.007				
149	40x150	940	0.006				
150	40x180	1170	0.008				
151	40x180	1170	0.008				
152	40x180	1170	0.008				
153	40x180	940	0.007				
154	40x130	1170	0.006				
155	40x150	1170	0.007				
156	40x180	1170	0.008				

ТК	ПЛИТЫ ПОКРЫТИЙ ДЛИНОЙ 3М НА ДЕРЕВЯННОМ КАРКАСЕ С ФАНЕРНОЙ И ДОЩАТОЙ ОБШИВКАМИ.	СЕРИЯ 1.865-2
1974	ЭЛЕМЕНТЫ КАРКАСОВ ПОЗ. 121÷126; 154-156 И СПЕЦИФИКАЦИЯ ДРЕВЕСИНЫ НА ОДИН ЭЛЕМЕНТ.	БЫПУСК ЛИСТ 2 63



Примечание:
Листы фанеры приняты по ГОСТ 3916-69

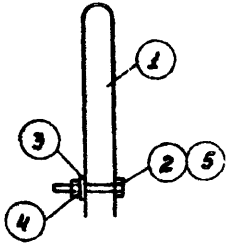
Наименование плиты	Марка плиты	Марка элемента	Размер мм	Количество шт	Площадь м ²	
					Одного элемента	Общая
Плиты покрытия	ФКД-Т	Л-1	1525 × 1490 × 6	1	2.27	2.27
		Л-2	1455 × 1490 × 6	1	2.17	2.17
					Итого:	4.44
	ФКД-011	Л-1	1525 × 1490 × 6	1	2.27	2.27
		Л-3	75 × 1490 × 6	1	0.11	0.11
		Л-4	260 × 1490 × 6	1	0.39	0.39
		Л-5	1120 × 150 × 6	2	0.17	0.34
						Итого:
	ФКД-07	Л-1	1525 × 1490 × 6	1	2.27	2.27
		Л-6	455 × 1490 × 6	1	0.68	0.68
		Л-7	1000 × 610 × 6	1	0.61	0.61
		Л-8	260 × 880 × 6	1	0.23	0.23
		Л-9	740 × 110 × 6	1	0.08	0.08
					Итого:	3.87
	ФКД-03	Л-1	1525 × 1490 × 6	1	2.27	2.27
Л-10		855 × 1490 × 6	1	1.28	1.28	
Л-11		600 × 1040 × 6	1	0.62	0.62	
Л-12		260 × 430 × 6	1	0.12	0.12	
Л-13		340 × 110 × 6	1	0.04	0.04	
				Итого:	4.33	
Плиты подвесного потолка	ФПД-Т	Л-1	1525 × 1490 × 6	1	2.27	2.27
		Л-2	1455 × 1490 × 6	1	2.17	2.17
					Итого:	4.44
	ФПД-011	Л-14	1475 × 1490 × 6	1	2.20	2.20
		Л-15	385 × 1490 × 6	1	0.57	0.57
		Л-16	1120 × 185 × 6	2	0.21	0.42
						Итого:
	ФПД-К-3	Л-17	1525 × 1490 × 6	1	2.27	2.27
		Л-18	1455 × 1490 × 6	1	2.17	2.17
					Итого:	4.44
ФПД-К-2	Л-19	1190 × 1490 × 6	2	1.77	3.54	
					Итого:	3.54
ФПД-К-1	Л-20	1180 × 1490 × 6	1	1.76	1.76	
					Итого:	1.76

ТК
1971

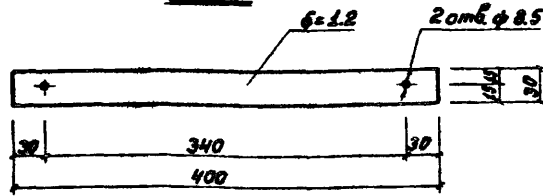
Плиты покрытий 3м на деревянном каркасе с фанерной и дощатой обшивками.
Раскрой и спецификация листов фанеры.

Серия
1.065-2
Впуск Лист
2 64
Инвент. №
11559 71

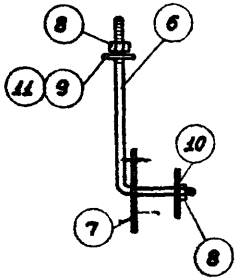
М-1; М-1^Б



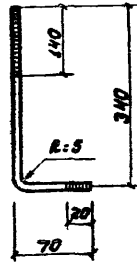
Поз. 1



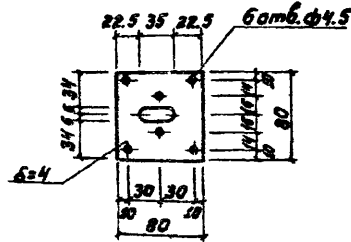
М-2; М-2^Б



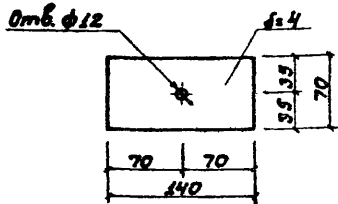
Поз. 6



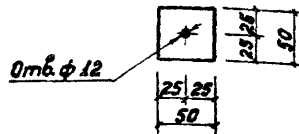
Поз. 7



Поз. 11



Поз. 10



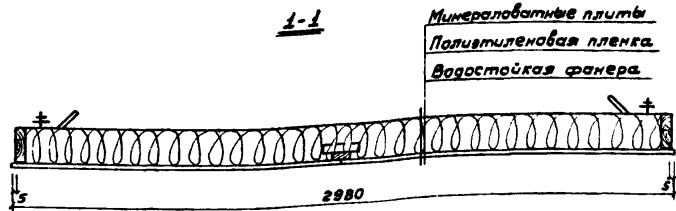
Примечание:

Материал изделий - сталь марки В. Ст. 3 кп.
Для районов с расчетной температурой ниже - 30° - В. Ст. 3 пс.

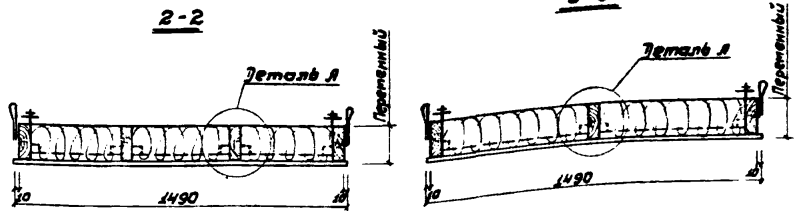
Спецификация стальных изделий

Марка	№ позиции	Сечение мм	Длина мм	Кол-во	Вес кг		ГОСТ
					одной позиции	общий	
М-1	1	-30x1.2	400	1	0.113	0.113	6009-57к
	2	Болт М8x60	—	1	0.029	0.029	7798-70
	3	Шайба 8x1.6	—	1	0.002	0.002	11371-68
	4	Гайка М8	—	1	0.006	0.006	5915-70
Итого:					0.15		
М-1 ^Б	1	-30x1.2	400	1	0.113	0.113	6009-57к
	5	Болт М8x120	—	1	0.053	0.053	7798-70
	3	Шайба 8x1.6	—	1	0.002	0.002	11371-68
	4	Гайка М8	—	1	0.006	0.006	5915-70
Итого:					0.18		
М-2	9	Шайба 10x2	—	1	0.004	0.004	11371-68
	8	Гайка М10	—	2	0.012	0.024	5915-70
	7	-80x4	80	1	0.200	0.200	103-57к
	6	ф 10	410	1	0.250	0.250	—
	10	Шайба 50x4	50	1	0.007	0.007	—
Итого:					0.49		
М-2 ^Б	8	Гайка М10	—	2	0.012	0.024	5915-70
	7	-80x4	80	1	0.200	0.200	103-57к
	6	ф 10	410	1	0.250	0.250	—
	11	Шайба 70x4	140	1	0.309	0.309	—
	10	Шайба 50x4	50	1	0.007	0.007	—
Итого:					0.79		

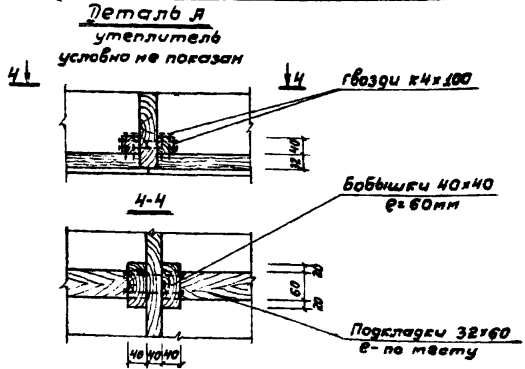
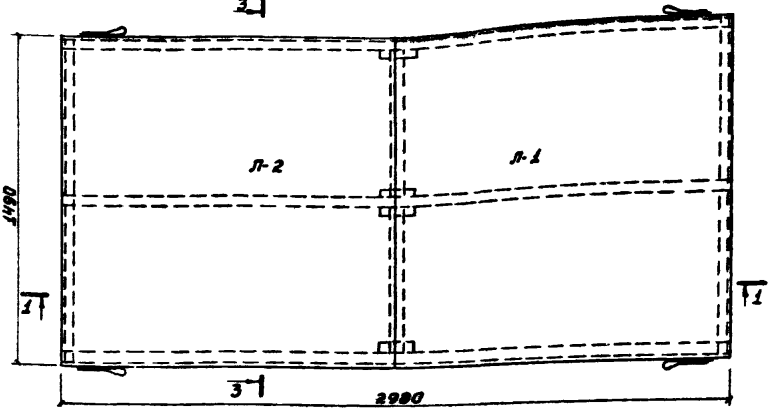
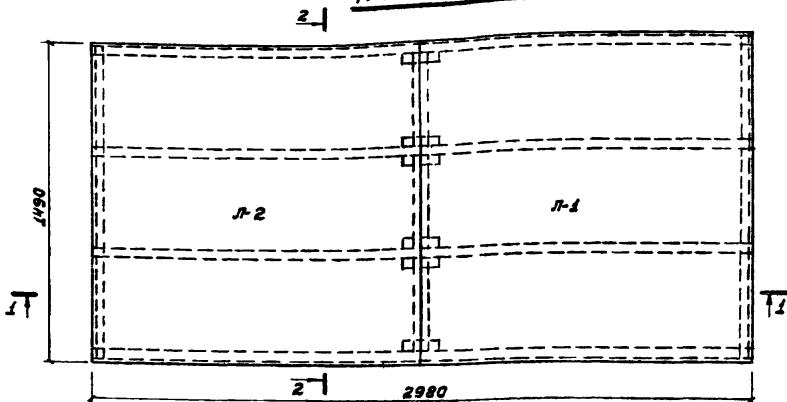
ТК	Плиты покрытий длиной 3 м на деревянном каркасе с фанерой и дощатой обшивками. Стальные изделия плит.	Серия
1971		1.865-2
		Всего листов
		2 55
		Итого
		1.9 72



Панель ФКД 6



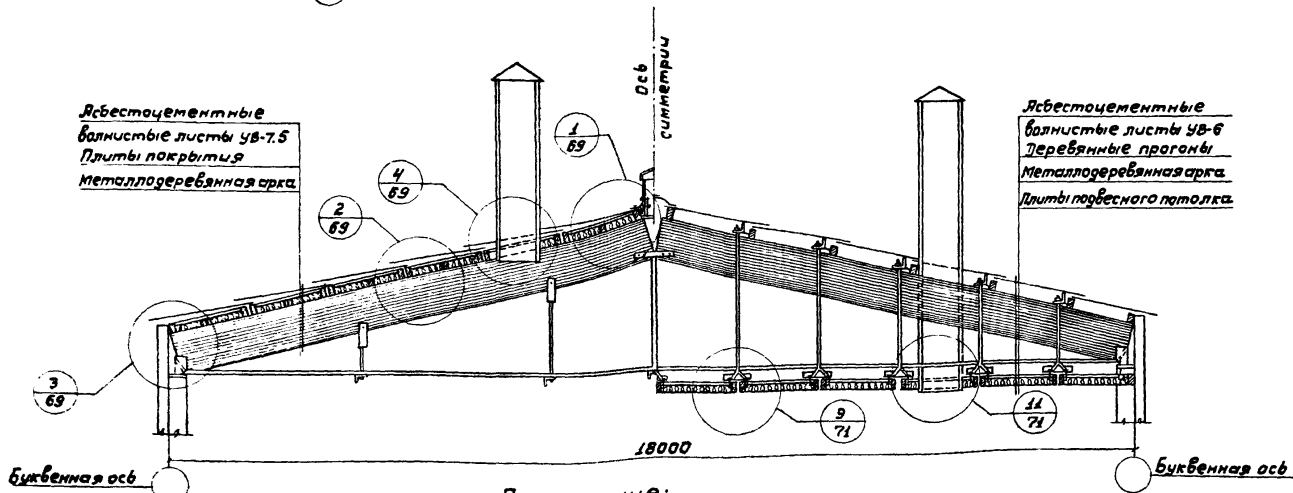
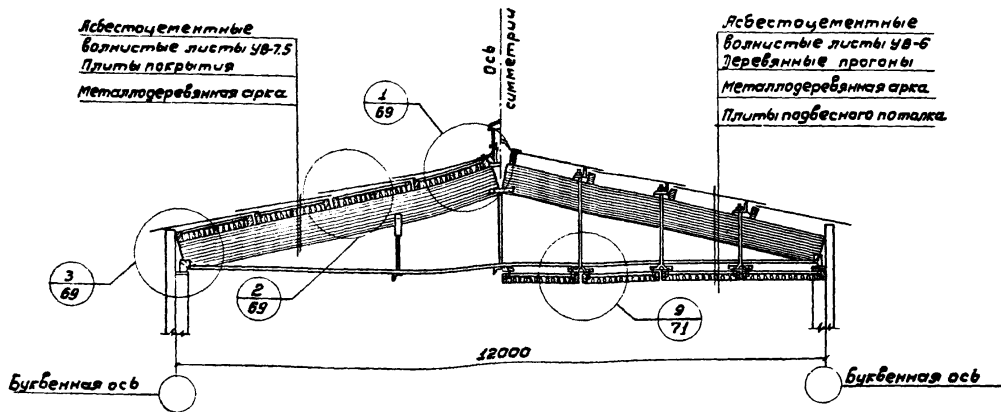
Панель ФКД 8



Примечания:

1. Стыки фанеры в панелях с отверстием осуществляются по аналогии с рядовыми панелями, показанными на чертеже. Длина подкладок под каждый стык принимается по месту.
2. Раскрой листов фанеры см. лист 64

ТК	Плиты покрытой длиной 3 м на деревянном каркасе с фанерной и дощатой обшивками.	Серия 1.805-2
1971	Пример решения панелей при стыковании обшивки из фанеры «впритык».	Выпуск Лист 2 66
		Инвент. № 11559 73

**Примечание:**

На листах 67+71 показаны примеры укладки плит покрытия.
 Подробные решения см. в альбомах серии 2.800-2 выпуски 21 и 23.

Плиты покрытия длиной 3 м на деревянном каркасе с фанерной и дощатой обшивками.

Схемы покрытия и подвесного потолка по металлодеревянным аркам пролетом 12 и 18 м.

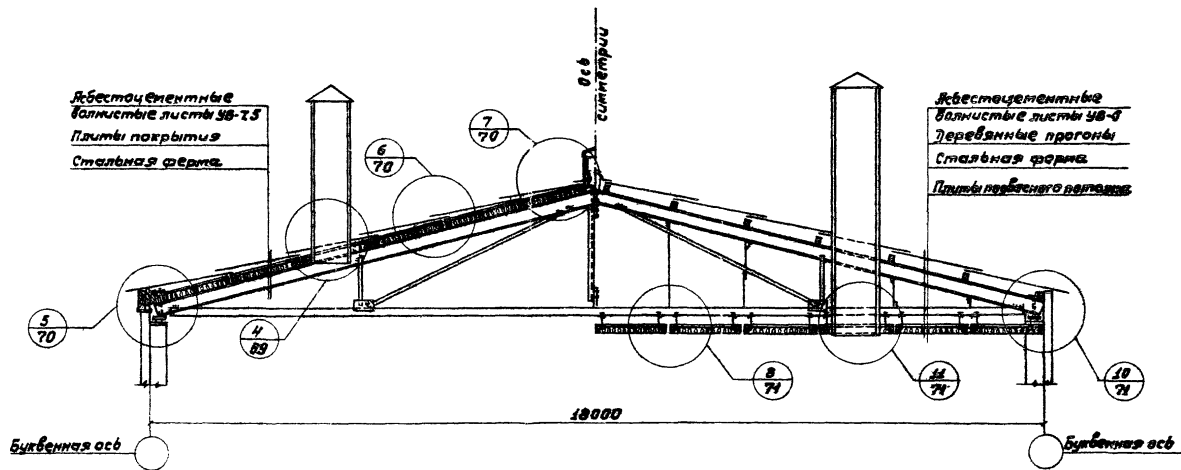
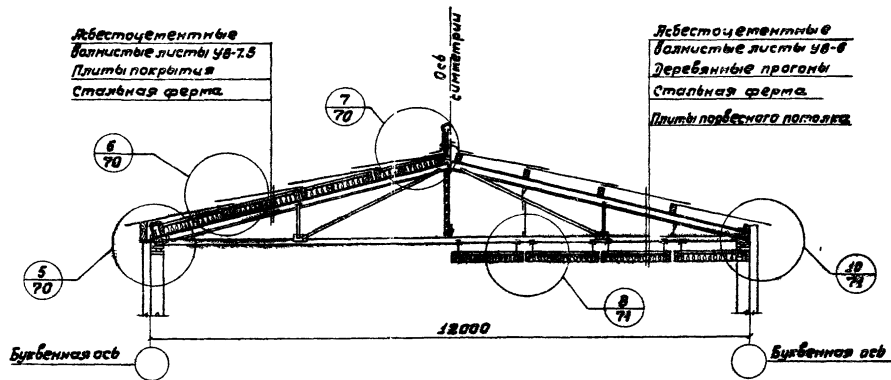
Серия
1.865-2

Выпуск 2 Лист 67

Инвент. №
11559 74

ТК

1971



Т К Плиты покрытия длиной 3м на деревянном каркасе с фанерной и дощатой обшивками.

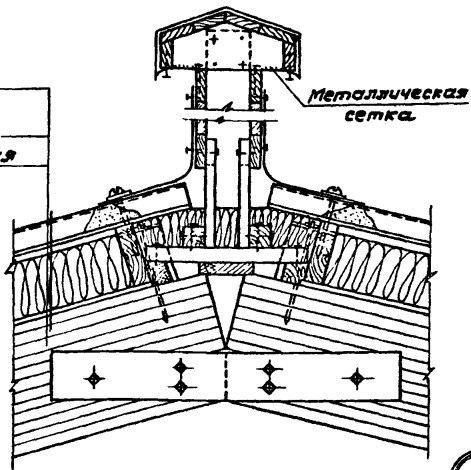
1971 Схемы покрытия и подвесного потолка по стальным фермам пролетом 12 и 18 м.

Серия 1.885-2

Лист 2 88

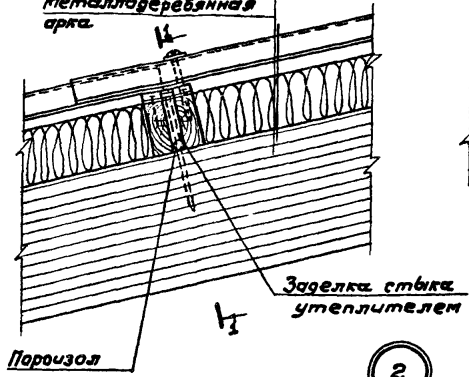
Цирконт. 1
11559 75

Льестоцементные
листы УВ-7.5
Плиты покрытия
Металлодеревянная
арка

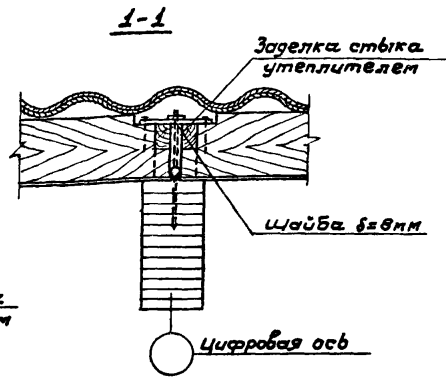


1

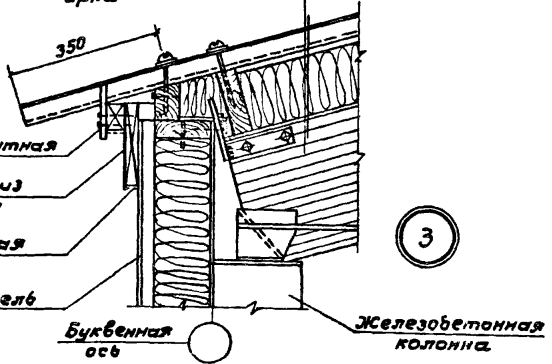
Льестоцементные
листы УВ-7.5
Плиты покрытия
Металлодеревянная
арка



2

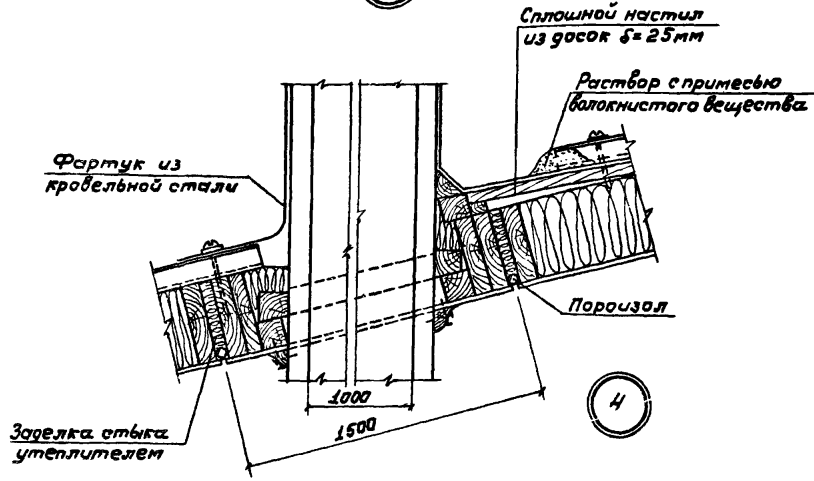


Льестоцементные
листы УВ-7.5
Плиты покрытия
Металлодеревянная
арка



3

Фартук из
кровельной стали



4

Примечание

Расположение деталей см. на листе 67.

ТН
1971

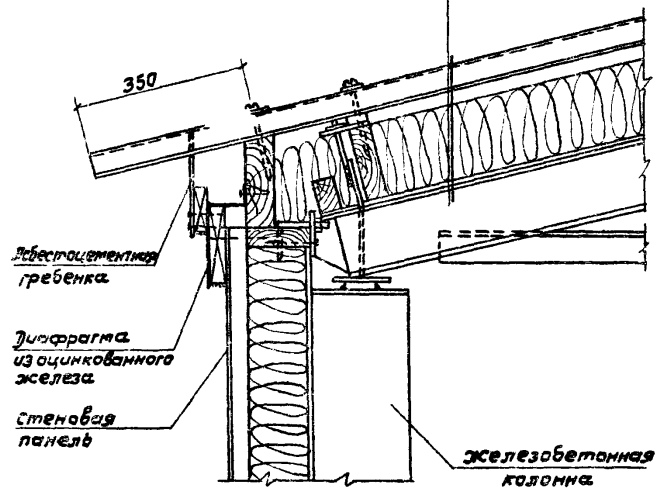
Плиты покрытий длиной 3м на деревянном каркасе с фанерной и дощатой обшивками.

Детали 1 ÷ 4.

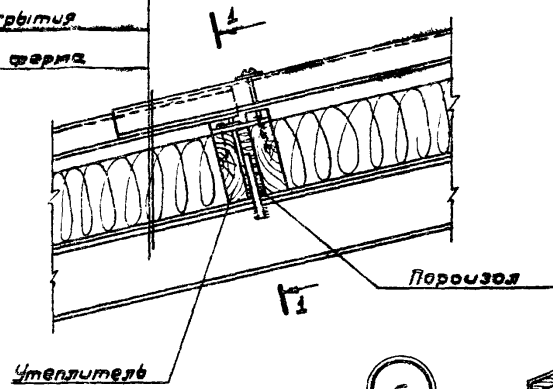
Серия
1.865-2
Выпуск 2 Лист 69
Инвент. №
115.59 76

Асбестоцементные листы УВ-7.5
Плиты покрытия
Стальная ферма

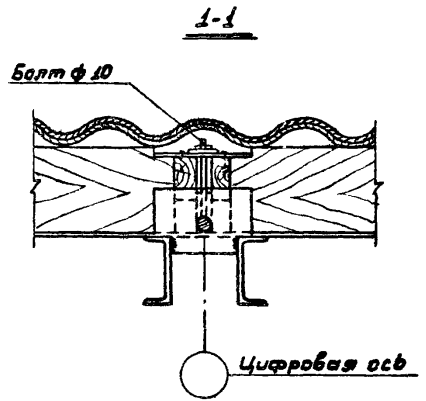
Асбестоцементные листы УВ-7.5
Плиты покрытия
Стальная ферма



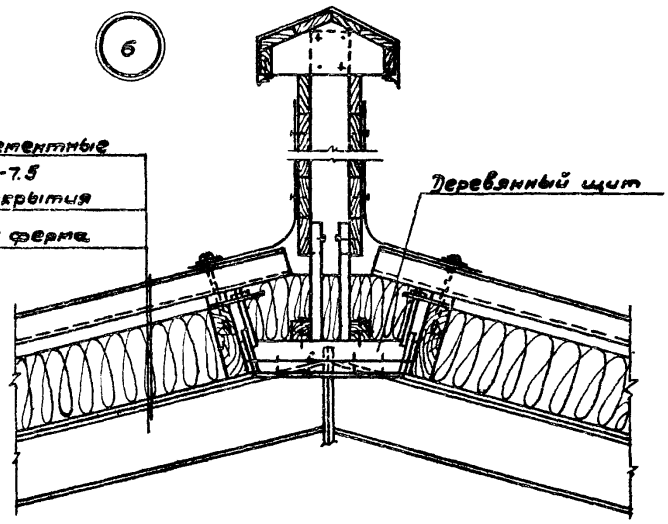
5



6



Асбестоцементные листы УВ-7.5
Плиты покрытия
Стальная ферма

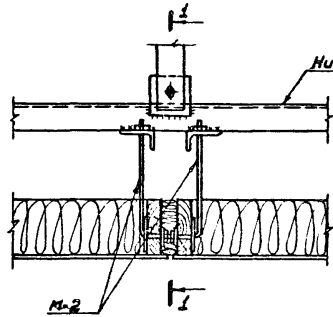


7

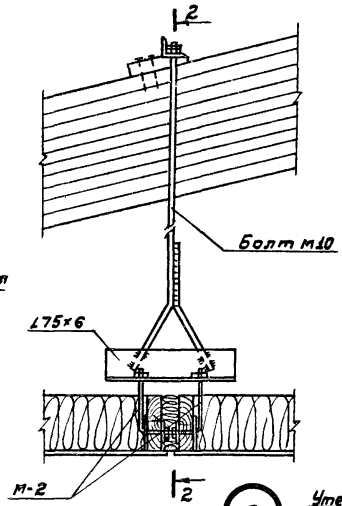
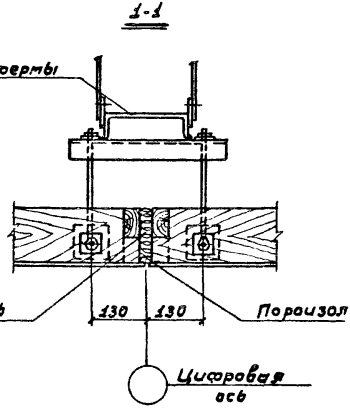
Примечание:

Расположение деталей см. на листе 68.

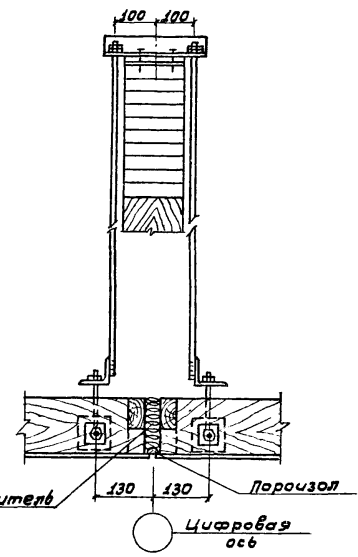
ТК	Плиты покрытий длиной 3м на деревянном каркасе с фанерной и дощатой обшивками.	Серия 1.865-2	
1971		Выпуск 2	Лист 70
		Инвент. № 11559 77	



8

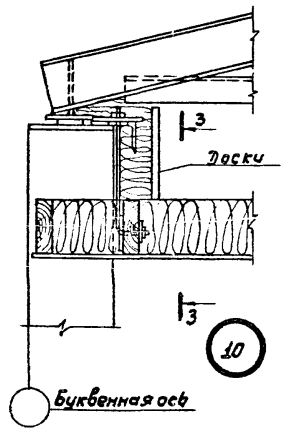


9

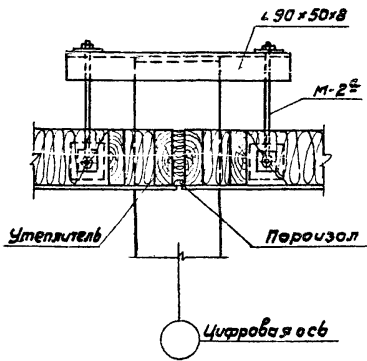


11

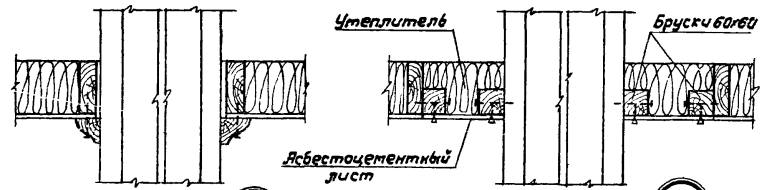
3-3
доски утеплитель
колонны условно
не показаны.



10



11



11

Примечания:

1. Расположение деталей см. на листах 67 и 68.
2. В детали 9 нижний пояс арки условно не показан.

ТК	Плиты покрытий длиной 3м на деревянном каркасе с фанерной и дощатой обшивками.	Серия 1.865-2
1971	Детали 8 ÷ 11.	Выпуск 2 Лист 71
		Инвент. № 115-9 (78)