

ТИПОВОЙ ПРОЕКТ

413-1-69.88

ДОННЫЙ ВОДОСПУСК С КАМЕРОЙ ОБЛОВА

Напоры 2,5 и 3,0 м ; Расходы 1,95 и 2,20 м³/с

Альбом 3

СТРОИТЕЛЬНЫЕ ИЗДЕЛИЯ

КФ ЦИТП УИВ Л 10007/3

					Привязан:	
ИИВ. №						

ТИПОВОЙ ПРОЕКТ

413-1-69.88

ДОННЫЙ ВОДОСПУСК С КАМЕРОЙ ОБЛОВА

Напоры 2.5 и 3.0 м; расходы 1.95 и 2.20 м³/с

Альбом 3

СОСТАВ ПРОЕКТА:

Альбом 1. Донный водоспуск с камерой облова. Напор 2.5 м; расход 1.95 м³/с. Пояснительная записка. Строительные чертежи. Ведомости объемов работ. Ведомости потребности в материалах. Спецификации оборудования.

Альбом 2. Донный водоспуск с камерой облова. Напор 3.0 м; расход 2.20 м³/с. Пояснительная записка. Строительные чертежи. Ведомости объемов работ. Ведомости потребности в материалах. Спецификации оборудования.

Альбом 3. Строительные изделия.

Альбом 4. Сметная документация.

© КР ЦЦТП Госстроя СССР 1988 г.

УТВЕРЖДЕН И ВВЕДЕН В ДЕЙСТВИЕ МИНИСТЕРСТВОМ
РЫБНОГО ХОЗЯЙСТВА СССР ПРИКАЗ № 167
от 07 апреля 1988 г.

РАЗРАБОТАН КИЕВСКИМ ОТДЕЛЕНИЕМ
ИНСТИТУТА „ГИДРОРЫБПРОЕКТ“

ГЛАВНЫЙ ИНЖЕНЕР  В. КРЕСАН

ГЛАВНЫЙ ИНЖЕНЕР ПРОЕКТА /З. В. ВАСЮКОВИЧ

					Привязан:	
Инв. №						

10007/3

Альбом 3

№ № листов	Наименование	стр.
	Содержание	3,4
КЖМ-1	Блак НГ-15А	5
-2	Блак Г15.30-2А	6
-3	Блак Г30-20-2А	7
-4	Входной оголовок. Сетка арматурная С1	8
-5	Входной оголовок. Сетка арматурная С2	8
-6	Входной оголовок. Сетка арматурная С3	9
-7	Входной оголовок. Сетка арматурная С4	9
-8	Входной оголовок. Сетка арматурная С5	10
-9	Входной оголовок. Сетка арматурная С6	10
-10	Труба водоспуска. Диафрагма. Сетка арматурная С7	11
-11	Камера облова. Сетка арматурная С8	11
-12	Камера облова. Сетка арматурная С9	12
-13	Камера облова. Сетка арматурная С10	12
-14	Камера облова. Сетка арматурная С11	13
-15	Камера облова. Сетка арматурная С12	13
-16	Камера облова. Сетка арматурная С13	14
-17	Изделие закладное МН1	14
-18	Изделие закладное МН2	15
-19	Изделие закладное МН3	15
КМ-1	Входной оголовок. Подвижный ригель подъемника. Спецификация.	16

№ № листов	Наименование	стр.
-2	Входной оголовок. Подвижный ригель подъемника. Сборочный чертеж.	18
-3	Входной оголовок. Рама подъемника РП1. Спецификация	17
-4	Входной оголовок. Рама подъемника РП1. Сборочный чертеж.	17
-5	Входной оголовок. Рама подъемника РП2. Спецификация	18
-6	Входной оголовок. Рама подъемника РП2. Сборочный чертеж	18
-7	Входной оголовок. Балка захватная. Спецификация	19
-8	Входной оголовок. Балка захватная. Сборочный чертеж	19
-9	Входной оголовок. Решетка рыбазадерживающая бетавная. Спецификация	20
-10	Входной оголовок. Решетка рыбазадерживающая бетавная. Сборочный чертеж	20
-11	Входной оголовок. Решетка рыбазадерживающая навесная нижняя. Спецификация.	21
-12	Входной оголовок. Решетка рыбазадерживающая навесная нижняя. Сборочный чертеж.	21
-13	Входной оголовок. Решетка рыбазадерживающая навесная верхняя. Спецификация.	22

Шне - лопатки, подшипники и детали. Взлет шне. л.

10007/3

ТП 413-1-69.88

Донный водоспуск с камерой облова. Напоры 2.5 и 3.0 м. Расходы 195 и 2.20 м³/с.

Изм. лист	№ докум	Подпись	Дата
ГИП	Васюков	Г/с	
Инж. отв.	Сушицкий	Г/с	
Инж. контр.	Тычицкий	А/с	
Проект.	Прибыток	А/с	
Провер.	Косенко	А/с	
Инж. контр.	Васюков	Г/с	

Привязан:

Инв. №:

Содержание

Минрыбхоз СССР
ГИДРОРЫБПРОЕКТ
Киевское отделение

№№ листов	Наименование	Стр.
КМ-14	Входной оголовок. Решетка рыбозадерживающая набивная верхняя. Сборочный чертеж.	22
-15	Входной оголовок. Периметное ограждение площадки слухебной. Спецификация.	23
-16	Входной оголовок. Периметное ограждение площадки слухебной. Сборочный чертеж.	23
-17	Входной оголовок. Мостик. Спецификация.	24
-18	Входной оголовок. Мостик. Сборочный чертеж.	25
-19	Входной оголовок. Винтовая подвеска П.58. Данные по заказ.	26
-20	Камера облова. Рама направляющая передняя. Спецификация.	27
-21	Камера облова. Рама направляющая передняя. Сборочный чертеж.	27
-22	Камера облова. Рама направляющая задняя. Спецификация.	28
-23	Камера облова. Рама направляющая задняя. Сборочный чертеж.	28
-24	Камера облова. Ограждение П1. Спецификация.	29
-25	Камера облова. Ограждение П1. Сборочный чертеж.	29
-26	Камера облова. Ограждение П2.	30
-27	Камера облова. Ограждение П3.	30
-28	Камера облова. Решетка рыбозадерживающая направляющая. Спецификация.	31
-29	Камера облова. Решетка рыбозадерживающая направляющая. Сборочный чертеж.	31

№№ листов	Наименование	Стр.
-30	Камера облова. Кантейнер. Спецификация.	32
-31	Камера облова. Кантейнер. Сетка рыбозадерживающая.	32
-32	Камера облова. Кантейнер. Сборочный чертеж.	33
-33	Камера облова. Кантейнер. Стенка боковая. Спецификация.	34
-34	Камера облова. Кантейнер. Стенка боковая. Сборочный чертеж.	34
-35	Камера облова. Кантейнер. Стенка задняя.	35
-36	Камера облова. Кантейнер. Рама пазовая.	35
-37	Камера облова. Кантейнер. Воронка. Спецификация.	36
-38	Камера облова. Кантейнер. Люк разгрузочный. Спецификация.	37
-39	Камера облова. Кантейнер. Люк разгрузочный. Сборочный чертеж.	37
-40	Камера облова. Кантейнер. Люк разгрузочный. Рама.	38
-41	Камера облова. Кантейнер. Люк разгрузочный. Фиксатор.	38
-42	Камера облова. Кантейнер. Люк разгрузочный. Створка. Спецификация.	39
-43	Камера облова. Кантейнер. Люк разгрузочный. Створка. Сборочный чертеж.	39
КД-1	Входной оголовок. Настил площадки слухебной И1.	40
-2	Входной оголовок. Настил площадки слухебной И2.	40
-3	Входной оголовок. Настил мостика.	41
-4	Входной оголовок. Шансор.	41
-5	Входной оголовок. Щит шансор. Спецификация.	42
-6	Входной оголовок. Щит-шансор. Сборочный чертеж.	42
-7	Камера облова. Шансор. Сборочный чертеж.	43
-8	Камера облова. Шансор. Спецификация.	43

10007/3

ТП 413 - 1-69.88

Личный вкладыш с камерой облова №3
История 2,5М x 3,0М; раскаты 1,95x2,20 м/с

Вен. лист № 10007/3 Подп. дата

Проект: Проект
Проект: Проект
Проект: Проект
И.контр. Венкович И

Содержание

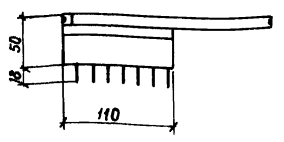
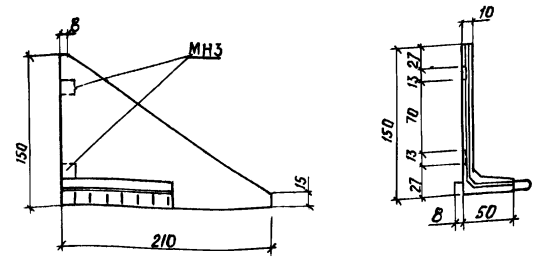
Лист 2 из 2

Имп. № 403 БССР
ИДРОРБПРОЕКТИ
Киевское отделение

Привязка:

И.контр. №

Альбом 3



Блок, разработанный на данном чертеже, отличается от блока без индекса „А“ по серии 3.820.1-39 расстановкой и заменой закладных деталей.
Блок НГ 15А-0 зеркален блоку НГ 15А-а.
Размеры, в см.

Формат	Зона	Поз.	Обозначения	Наименование	Кол.	Примеч.
				<u>Документация</u>		
			Серия 3.820.1-39	Блок НГ-15		
				<u>Сборочные единицы</u>		
			КЖИ-МНЗ	Изделие закладное МНЗ	2	16 кг

Ведомость расхода стали на дополнительные закладные, кг

Марка элемента	Изделия закладные				Всего	Общий расход
	Арматура класса А III		Полосавая сталь			
	ГОСТ 5781-82*	ГОСТ 103-76*	ГОСТ 103-76*	ГОСТ 103-76*		
НГ-15А	10	Итого	6x130	Итого	3.2	
	1.6	1.6	1.6	1.6		

10007/3

ТП 413-1-69.88 КЖИ

Данный водопуск с камерой облова, Напоры 2.5 и 3.0 м; расходы 1.95; 2.20 м³/с

стадия лист Листов

РП 1 19

Минрыбхоз СССР
ГИДРОРЫБПРОЕКТ
Киевское отделение

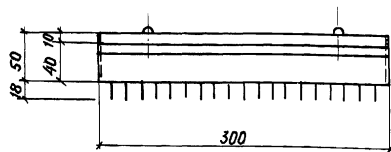
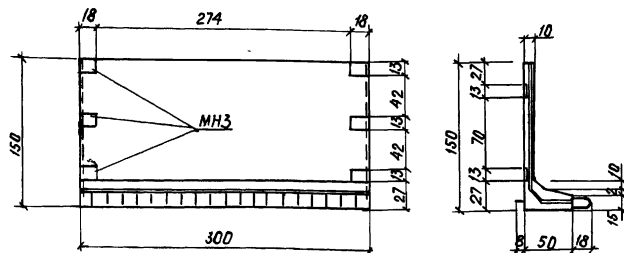
Привязан:

ГИП	Васюкович	ГР СР СР СР СР
Нач.отр.	Сухицкий	
Проект.	Булычева	
Провер.	Косенко	
Н.контр.	Васюкович	

Ивл. №:

Блок НГ-15А

Шиф. Л. гл. авт. Подпись и дата Взам. инв. №



Блок разработанный на данном чертеже отличается от блока без индекса „А“ по серии 3.820.1-39 заменой, количеством и расстановкой закладных деталей.
Размеры в см.

Формат	Зона	Поз.	Обозначения	Наименование	Кол.	Примеч.
				<u>Документация</u>		
			Серия 3.820.1-39	Блок Г15.30-2		
				<u>Сборочные единицы</u>		
			КЖИ-МН2	Изделие закладное МН2	6	1,9 кг
			КЖИ-МН3	Изделие закладное МН3	4	1,6 кг

Ведомость расхода стали на дополнительные закладные

Марка элемента	Изделия закладные						Общий расход
	Арматура класса		Прокат		Всего		
	АIII	ГОСТ 5781-82*	Полосовая сталь				
	ГОСТ 5781-82*	ГОСТ 103-76*					
ЮАIII	Итого	6x130		Итого			
Г15.30-2А	80	80	98		9,8	17,8	17,8

10007/3

ТП 413-1-69.88

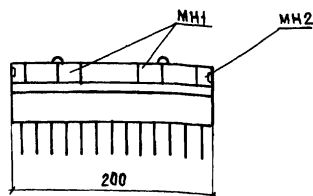
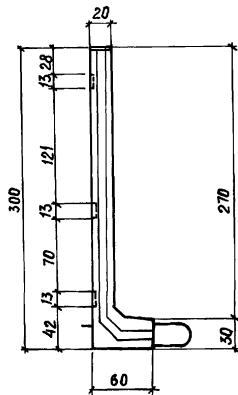
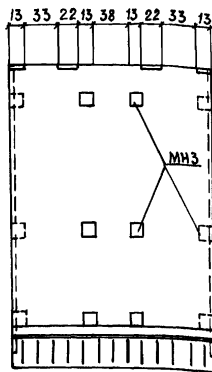
КЖИ

Данный водосток с камерой облова.
Напоры 2,5 и 3,0 м; расходы 1,95; 2,20 м³/с

Приязан:		Г.И.П.	Васюкович	Стаж	Лист	Листов
		Нач. отд.	Сушицкий		РП	2
		Проектир.	Булычева			
		Провер.	Косенко			
		Н.контр.	Васюкович			
Инв. №:						
Блок Г15.30-2А				Минрыбхоз СССР ГИДРОРИБПРОЕКТ Киевское отделение		

Копиров. Гр Григорьева

Формат А3



Формат	Зона	Поз.	Обозначения	Наименование	Кол.	Примечание
				<u>Документация</u>		
			Серия 3.820.1-39	Блок Г30-20-2		
				<u>Сборочные единицы</u>		
			КЖИ-МН1	Изделие закладное МН1	2	2.7 кг
			КЖИ-МН2	Изделие закладное МН2	2	1.9 кг
			КЖИ-МН3	Изделие закладное МН3	12	1.6 кг

Ведомость расхода стали на дополнительную арматуру. КГ

Марка элемента	Изделия закладные						Всего	Общий расход
	Арматура класса		Прокат					
	АIII		Полосовая сталь					
	ГОСТ 5781-82*		ГОСТ 103-76*					
10	Итого	6x130	6x180		Итого			
Г 30 - 20 - 2	14.10	14.10	11.68	3.72		15.40	29.50	29.50

Блок разработанный на данном чертеже, отличается от блока без индекса "А" по серии 3.820.1-39 заменой, количеством и расстановкой закладных деталей. Размеры в см.

10007/3

Приблизно:

ГИП	Васюкович	15
Нач. отд.	Сухицкий	15
Проект.	Будычева	15
Провер.	Косенко	15
И. канц.	Васюкович	15

ТП 413-1-69.88

КЖИ

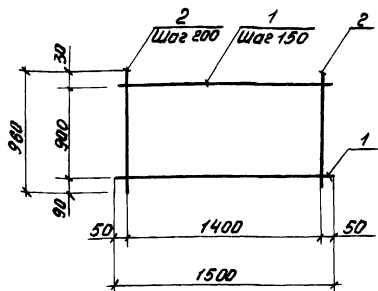
Донный водопуск с камерой облова,
Напоры 2.5 и 3.0 м; расход 1.95; 2.20 м³/с

Стадий Лист Листов

РП 3

Блок Г30-20-2А

Минрыбхоз СССР
ГИДРОРЪБПРОЕКТ
Киевское отделение



Формат	Зона	Пос.	Обозначение	Наименование	кол	Примеч.
				<u>Детали</u>		
Б.Ч.	1		413-1-69.88-КЖИ-01.00	10ЛШ ГОСТ 5781-82*, $\ell=1500$	7	0.9 кг
Б.Ч.	2		-02.00	10ЛШ ГОСТ 5781-82*, $\ell=980$	8	0.6 кг

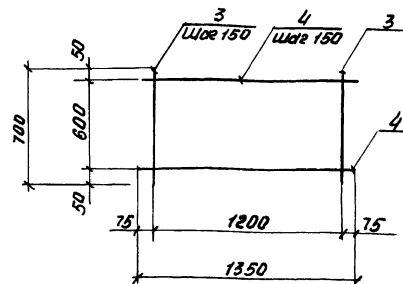
Привязан:

ШМБ.№

ТП 413-1-69.88

КЖИ

Изм. лист	№ докум.	Подп.	Дата	Данный водоспуск с камерой облова. Высота 2.5 и 3.0 м; расходы 1.95 и 2.20 м³/с. Входной оголовок	Станция	Масло	Масло
Разработ	Министерство	Л.С.			РП	Н.1 кг	
Провер	Косенко			Лист 4	Листов		
Тех. контр.	Тышневский			Минерально-сырьевое отделение			
Г.И.П.	Васильевич			ГИДРОРЪБПРОЕКТ			
И.контр.	Васильевич			Киевское отделение			
УТВ.	Сухицкий						



Формат	Зона	Пос.	Обозначение	Наименование	кол	Примеч.
				<u>Детали</u>		
Б.Ч.	3		413-1-69.88-КЖИ-03.00	10ЛШ ГОСТ 5781-82*, $\ell=700$	9	0.4 кг
Б.Ч.	4		-04.00	10ЛШ ГОСТ 5781-82*, $\ell=1350$	5	0.8 кг

Привязан:

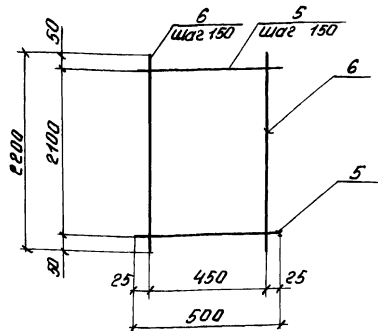
10007/3

ШМБ.№

ТП 413-1-69.88

КЖИ

Изм. лист	№ докум.	Подп.	Дата	Данный водоспуск с камерой облова. Высота 2.5 и 3.0 м; расходы 1.95 и 2.20 м³/с. Входной оголовок	Станция	Масло	Масло
Разработ	Министерство	Л.С.			РП	7.6	
Провер	Косенко			Лист 5	Листов		
Тех. контр.	Тышневский			Минерально-сырьевое отделение			
Г.И.П.	Васильевич			ГИДРОРЪБПРОЕКТ			
И.контр.	Васильевич			Киевское отделение			
УТВ.	Сухицкий						



Формат Зона Лист	Обозначение	Наименование	кол. шт	Примеч.
		<u>Детали</u>		
Б.Ч.	5 413-1-69.88-КЖИ-05.00	10АII ГОСТ 5781-82* $\ell=500$	15	0,3 кг
Б.Ч.	6 -06.00	10АI ГОСТ 5781-82* $\ell=2200$	4	1,4 кг

Привязан:

инв.№

ТП 413-1-69.88

КЖИ

Данный водостук с камерой обл.обл. Натор 2.5и 3.0м; расход 1.95 и 2.20 м³/с

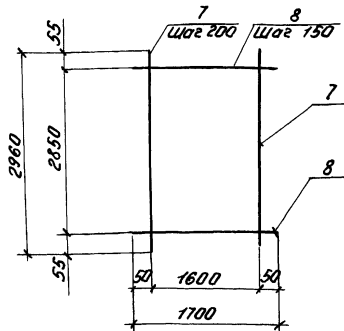
Средняя Масса Масштаб
РП 10,1кг

Входной оголовок

Лист 6 Листов

Сетка арматурная С3

Мирьдхоз СССР
ГИДРОРЪПРОЕКТ
Киевское отделение



Формат Зона Лист	Обозначение	Наименование	кол. шт	Примеч.
		<u>Детали</u>		
Б.Ч.	8 413-1-69.88-КЖИ-08.00	10АII ГОСТ 5781-82* $\ell=1700$	20	1,1 кг
Б.Ч.	7 -07.00	10АI ГОСТ 5781-82* $\ell=2960$	9	1,8 кг

Привязан:

инв.№

10007/3

ТП 413-1-69.88

КЖИ

Данный водостук с камерой обл.обл. Натор 2.5м; расход 1.95 м³/с

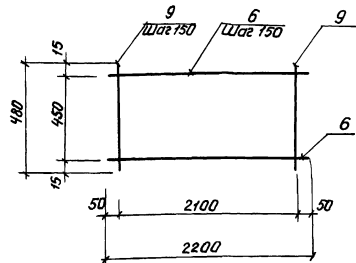
Средняя Масса Масштаб
РП 38,2

Входной оголовок

Лист 7 Листов

Сетка арматурная С4

Мирьдхоз СССР
ГИДРОРЪПРОЕКТ
Киевское отделение



Формат	Зона	Лист	Обозначение	Наименование	кол. шт.	Примеч.
<u>Детали</u>						
Б.4	9		413-1-69.88-КЖИ-09.00	10А III ГОСТ 5781-82* $\rho=480$	15	0.3 кг
Б.4	6		-06.00	10А III ГОСТ 5781-82* $\rho=2200$	4	1.4 кг

Привязан:

Ш.Н.№:

ТП 413-1-69.88

КЖИ

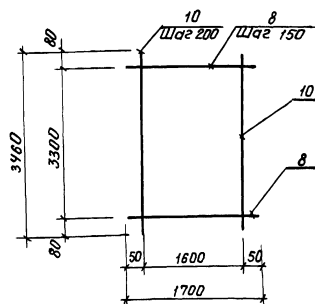
Данные: Входный оголовок с камерой (Масса) Масса Штук
 отлова. Напор 3.0 м;
 расход 2.20 м³/с.

Входной оголовок

Сетка арматурная С5

Лист 8 Листов
 Минерывхоз СССР
 ГИДРОРЪБПРОЕКТ
 Киевское отделение

Копировал. Л.В. Данчиленко формат А4



Формат	Зона	Лист	Обозначение	Наименование	кол.	Примеч.
<u>Детали</u>						
Б.4	8		413-1-69.88-КЖИ-08.00	10А III ГОСТ 5781-82* $\rho=1700$	23	1.1 кг
Б.4	10		-10.00	10А III ГОСТ 5781-82* $\rho=3460$	9	2.1 кг

10007/3

Привязан:

Ш.Н.№:

ТП 413-1-69.88

КЖИ

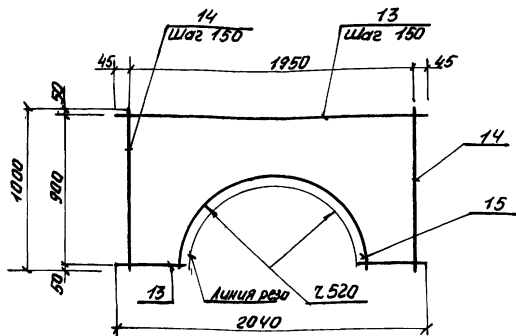
Данные: Входный оголовок с камерой (Масса) Масса Штук
 отлова. Напор 3.0 м;
 расход 2.20 м³/с.

Входной оголовок

Сетка арматурная С6

Лист 9 Листов
 Минерывхоз СССР
 ГИДРОРЪБПРОЕКТ
 Киевское отделение

Копировал. Л.В. Данчиленко формат А4



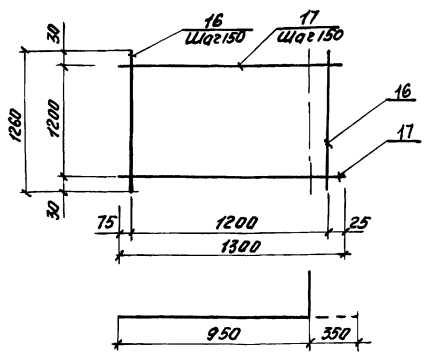
Формат	Зона	Лист	Обозначение	Наименование	Кол. шт	Примеч.
				<u>Детали</u>		
Б.4.	13	413-1-69.88-КЖИ-13.00	12А ГОСТ 5781-82* $\ell=2040$		7	1.8 кг
Б.4.	14	-14.00	12А ГОСТ 5781-82* $\ell=1000$		14	0.9 кг
Б.4.	15	-15.00	12А ГОСТ 5781-82* $\ell=1530$		1	1.5 кг

Привязан:

Изм. №

ТП 413-1-69.88 КЖИ

Изм.	Лист	№ докум.	Подпись	Дата	Данный водостук с камерой облова. Высота 2,5х3,0м; расходы 1,95 и 2,20 м³/к	Строй Массов Масштаб
Разработ.	Булдыкбаев	Б.4.				
Провер.	Минастыренов	И.С.			Труба водостука	Лист 10
Тех. контр.	Тычицкий	И.С.			Дифрагма на трубу Д, 800	Листов
Г.И.П.	Васильев	И.С.			Сетка арматурная С7	Минрыбхоз сср
И.контр.	Васильев	И.С.				ГИДРОРЫБПРОЕКТ
Чтв.	Сулцикий	И.С.				Киевское отделение



Формат	Зона	Лист	Обозначение	Наименование	Кол.	Примеч.
				<u>Детали</u>		
Б.4.	16	413-1-69.88-КЖИ-16.00	10А ГОСТ 5781-82* $\ell=1260$		9	0.8 кг
Б.4.	17	-17.00	10А ГОСТ 5781-82* $\ell=1300$		9	0.8 кг

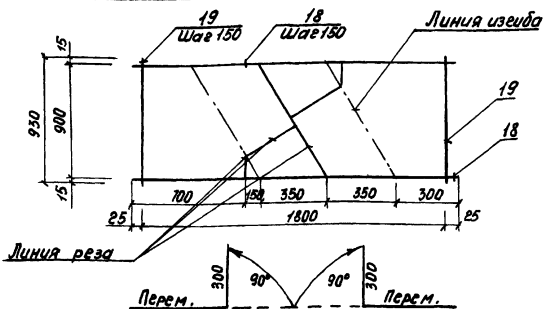
Привязан:

Изм. №

10007/3

ТП 413-1-69.88 КЖИ

Изм.	Лист	№ докум.	Подпись	Дата	Данный водостук с камерой облова. Высота 2,5х3,0м; расходы 1,95 и 2,20 м³/к	Строй Массов Масштаб
Разработ.	Булдыкбаев	Б.4.				
Провер.	Минастыренов	И.С.			Камера облова	Лист 11
Тех. контр.	Тычицкий	И.С.			Сетка арматурная С8	Листов
Г.И.П.	Васильев	И.С.				Минрыбхоз сср
И.контр.	Васильев	И.С.				ГИДРОРЫБПРОЕКТ
Чтв.	Сулцикий	И.С.				Киевское отделение



Формат	Зона	Пос.	Обозначение	Наименование	Кол.	Примеч.
<u>Детали</u>						
Б.Ч.	18		413-1-69.88-КЖИ-18.00	10 А I ГОСТ 5781-82* $\ell=1850$	7	1.2 кг
Б.Ч.	19		-19.00	10 А I ГОСТ 5781-82* $\ell=930$	13	0.6 кг

Привязан:

Шт. №

ТП 413-1-69.88

КЖИ

Изм. Лист № док. Идентиф. дата
 Разработ. Булычева
 Провер. Манастырано
 Тех. контр. Тымчицкий
 ГИП Востокобл
 И. контр. Востокобл
 Чтб. Сулицкий

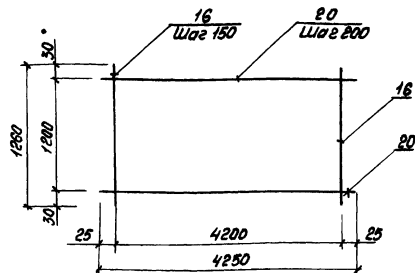
Донный водопуск с камерой облова. Напоры 2.5 и 3.0 м; расходы 1.95 и 2.20 м³/с

Стандия Масса Масштаб
 РП 18.2м

Камера облова

Лист 12 Листов
 Минрыбхоз СССР
 ГИДРОРЫБПРОЕКТ
 Киевское отделение

Сетка арматурная С9



Формат	Зона	Пос.	Обозначение	Наименование	Кол.	Примеч.
<u>Детали</u>						
Б.Ч.	18		413-1-69.88-КЖИ-18.00	10 А I ГОСТ 5781-82* $\ell=1850$	29	0.8 кг
Б.Ч.	20		-20.00	10 А I ГОСТ 5781-82* $\ell=4250$	7	8.6 кг

Привязан:

Шт. №

10007/3

ТП 413-1-69.88

КЖИ

Изм. Лист № док. Идентиф. дата
 Разработ. Булычева
 Провер. Манастырано
 Тех. контр. Тымчицкий
 ГИП Востокобл
 И. контр. Востокобл
 Чтб. Сулицкий

Донный водопуск с камерой облова. Напоры 2.5 и 3.0 м; расходы 1.95 и 2.20 м³/с

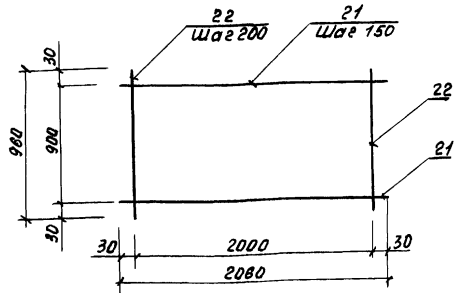
Стандия Масса Масштаб
 РП 41.4м

Камера облова

Лист 13 Листов
 Минрыбхоз СССР
 ГИДРОРЫБПРОЕКТ
 Киевское отделение

Сетка арматурная С10

Альбом 3



Формат	Зона	Поз.	Обозначение	Наименование	Кол.	Примеч.
				<u>Детали</u>		
Б.4.	21		413-1-69.88-КЖИ-21.00	10АШ ГОСТ 5781-82* ρ -2060	7	1.3 кг
Б.4.	22		-22.00	10АІ ГОСТ 5781-82* ρ -960	11	0.6 кг

Привязан:

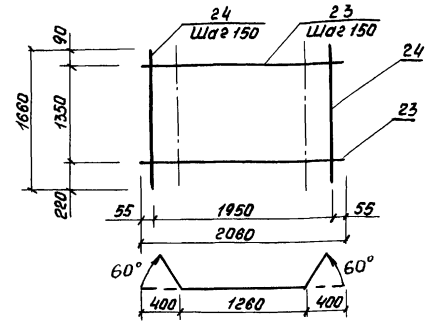
Изм. №

Изм. № табл. Подпись и дата Взам. инв. №

					ТП 413-1-69.88	КЖИ
Изм. Лист	№ докум.	Подпись	Дата	Данный водоспуск с камерой облова. Напоры 2.5 и 3.0 м; расходы 1.95 и 2.20 м³/с		
Разраб.	Билычева	Бучин		РП	15.7кг	
Провер.	Манастирская			Камера облова		
Тех. контр.	Томчицкий			Лист 14	Листов	
ГИП	Васюков			Сетка арматурная С11		
Н.контр.	Васюков			ГИДРОРЫБПРОЕКТ		
Чтв.	Сухицкий			Киевское отделение		

Копировал

формат А4



Формат	Зона	Поз.	Обозначение	Наименование	Кол.	Примеч.
				<u>Детали</u>		
Б.4.	23		413-1-69.88-КЖИ-23.00	10АШ ГОСТ 5781-82* ρ -2060	10	1.3 кг
Б.4.	24		-24.00	10АШ ГОСТ 5781-82* ρ -1660	14	1.0 кг

Привязан:

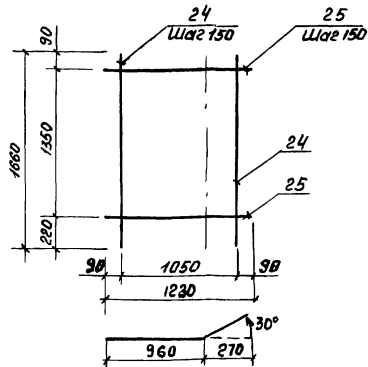
Изм. №

Изм. № табл. Подпись и дата Взам. инв. №

					ТП 413-1-69.88	КЖИ
Изм. Лист	№ докум.	Подпись	Дата	Данный водоспуск с камерой облова. Напоры 2.5 и 3.0 м; расходы 1.95 и 2.20 м³/с		
Разраб.	Билычева	Бучин		РП	27.0кг	
Провер.	Манастирская			Камера облова		
Тех. контр.	Томчицкий			Лист 15	Листов	
ГИП	Васюков			Сетка арматурная С12		
Н.контр.	Васюков			ГИДРОРЫБПРОЕКТ		
Чтв.	Сухицкий			Киевское отделение		

Копировал

формат А4



Формат	Зона	Поз.	Обозначение	Наименование	Кол.	Примеч.
				<u>Детали</u>		
Б.4.	25		413-1-69.88-КЖИ-25.00	10Л III ГОСТ 5781-82* $\ell=1230$	10	0.8 кг
Б.4.	24		-24.00	10Л III ГОСТ 5781-82* $\ell=1660$	8	1.0 кг

Привязки:

Инд. №

ТП 413-1-69.88

КЖИ

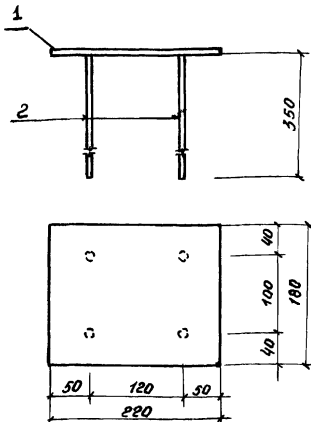
Изм. Лист № докум. Подпись Дата
 Разраб. Буличев В.И.
 Провер. Миняйченко А.И.
 Тех. контр. Тышчинский А.И.
 Гл. инж. пр. Васюкович Н.И.
 И. контр. Васюкович Ч.Г.
 Сухицкий

Данный водоспуск с камерой облова. Наторы 2,5 и 3,0 м, расходы 1,95 и 2,20 м³/с

Стация Москва Масштаб РП 1:6,0 кг

Камера облова
 Сетка арматурная с 3

Лист 6 Листов
 Минрыбхоз СССР
 ГИДРОРЫБПРОЕКТ
 Киевское отделение



Формат	Зона	Поз.	Обозначение	Наименование	Кол.	Примеч.
				<u>Детали</u>		
Б.4.	1		413-1-69.88-КЖИ-00.01	Полоса 6x180 ГОСТ 103-76* вет. ст. 2 ГОСТ 535-79 $\ell=220$	1	1,9 кг
Б.4.	2		02	$\phi 10$ III ГОСТ 5781-82* $\ell=350$	4	0,2 кг

Привязки:

Инд. №

10007/3

ТП 413-1-69.88

КЖИ

Изм. Лист № докум. Подпись Дата
 Разраб. Буличев В.И.
 Провер. Миняйченко А.И.
 Тех. контр. Тышчинский А.И.
 Гл. инж. пр. Васюкович Н.И.
 И. контр. Васюкович Ч.Г.
 Сухицкий

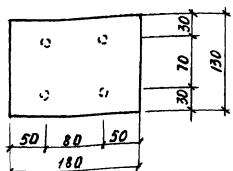
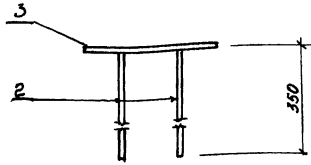
Данный водоспуск с камерой облова. Наторы 2,5 и 3,0 м, расходы 1,95 и 2,20 м³/с

Стация Москва Масштаб РП 2,7 кг

Изделие закладное МН1

Лист 17 Листов
 Минрыбхоз СССР
 ГИДРОРЫБПРОЕКТ
 Киевское отделение

Альбом 3



Формат	Зона	Лист	Обозначение	Наименование	Кол.	Примеч.
				<u>Детали</u>		
Б.Ч.	3	413-1-69.88-КЖИ-00.03	Полоса	6х190 ГОСТ 103-76* вместо ГОСТ 339-79-180	1	1,1 кг
Б.Ч.	2	02	φ10 АШ	ГОСТ 5781-82 L-350	4	0,2 кг

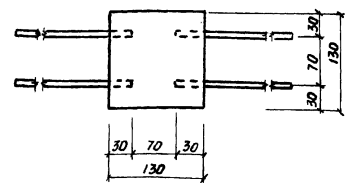
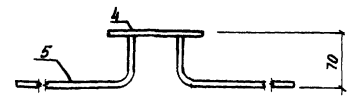
Привязан:

Инд. №

ТП 413-1-69.88

КЖИ

Изм.	Лист	№ докум.	Подп.	Дата	Данный водоспуск с камерой облова. Напоры 2,5 и 3,0 м расходы 1,95 и 2,20 м³/с	Стадия	Масса	Масштаб
			Булмичева	2011		РП	1,9 кг	
			Министерство			Лист 18		Листов
			Тех. конт.	Тышницкий		Мирныйхоз СЭСР		
			Линк. пр.	Васюкович		ГИДРОПРОЕКТ		
			Н. конт.	Васюкович		Киевского отделения		
			Чтв.	Сухицкий		Изделие закладное МН2		



Формат	Зона	Лист	Обозначение	Наименование	Кол.	Примеч.
				<u>Детали</u>		
Б.Ч.	4	413-1-69.08-КЖИ-00.04	Полоса	6х190 ГОСТ 103-76* вместо ГОСТ 339-79-180	1	0,8 кг
Б.Ч.	5	05	φ10 АШ	ГОСТ 5781-82* L-350	4	0,2 кг

Привязан:

Инд. №

10007/3

ТП 413-1-69.88

КЖИ

Изм.	Лист	№ докум.	Подп.	Дата	Данный водоспуск с камерой облова. Напоры 2,5 и 3,0 м; расходы 1,95 и 2,20 м³/с	Стадия	Масса	Масштаб
			Булмичева	2011		РП	1,6 кг	
			Министерство			Лист 18		Листов
			Тех. конт.	Тышницкий		Мирныйхоз СЭСР		
			Линк. пр.	Васюкович		ГИДРОПРОЕКТ		
			Н. конт.	Васюкович		Киевского отделения		
			Чтв.	Сухицкий		Изделие закладное МН3		

А.15.001.03

Изм/Лист	№ докум.	Подп.	Дата	Изм/Лист	№ докум.	Подп.	Дата	Обозначение		Наименование		Применение	
								Кол	Части	Кол	Части		
								Документация					
А4	413-1-69.88-КМ-0100СБ							Сборочный чертёж					
								Детали					
Б4	1	01.01						Ригель $\varnothing=1715$					
								Швеллер В 310/210/7/335/20*		2	14.73		
Б4	2	02						Сварьба $\varnothing=100$					
								В 45 ГОСТ 2591-71*					
								Квадрат В 310/210/7/335/20*		2	1.59кг		
								Стандартные изделия					
Б4	3	03						Болт М 12x80 58 ГОСТ 7798-70		1			
Б4	4	04						Гайка М 12.5 ГОСТ 5915-70*		2			

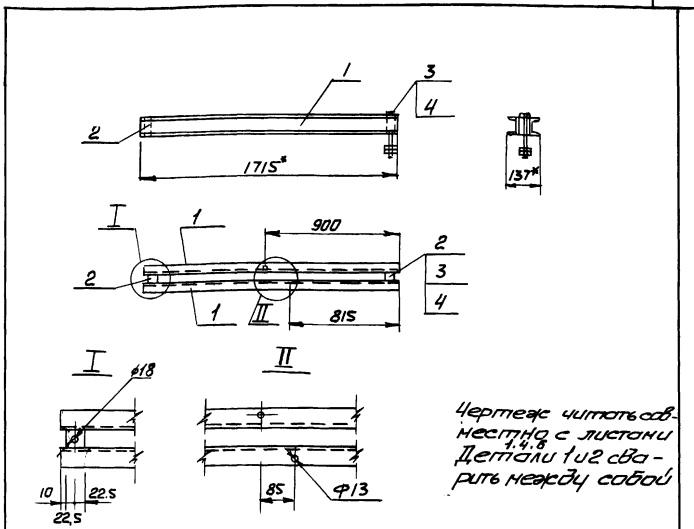


Чертёж читать с листами №1, 4, 8. Детали 1 и 2 сварить между собой!

Изм/Лист № докум. Подп. Дата

Изм/Лист № докум.		Подп.	Дата	Изм/Лист № докум.		Подп.	Дата
				ТП 413-1-69.88		КМ	
Разработано	Мастырев	И/О		Станд. лист	Листов	РП 1 43	
Проверено	Томченко	И/О		Минрыбхоз ССР		Гидропробпроект	
Тех. контроль	Томченко	И/О		Минрыбхоз ССР		Гидропробпроект	
Линейн. контроль	Васюков	И/О		Киевское отделение			
Чтв.	Сушко	И/О					

Копировал Кравчук Формат А4

Изм/Лист № докум. Подп. Дата

Изм/Лист № докум.		Подп.	Дата	Изм/Лист № докум.		Подп.	Дата
				ТП 413-1-69.88		КМ	
Разработано	Мастырев	И/О		Данный в/доспуск с камерой		Стация Москва	
Проверено	Томченко	И/О		расколы 1.95 и 2.20 м/с		Носитель	
Тех. контроль	Томченко	И/О				РП 32.8кг	
Линейн. контроль	Васюков	И/О		Входной оголовок		Лист 2	
Чтв.	Сушко	И/О		Подвижный ригель		Листов ССР	
				Сварочный чертёж		Гидропробпроект	

Копировал Кравчук Формат А4

Альбом 3

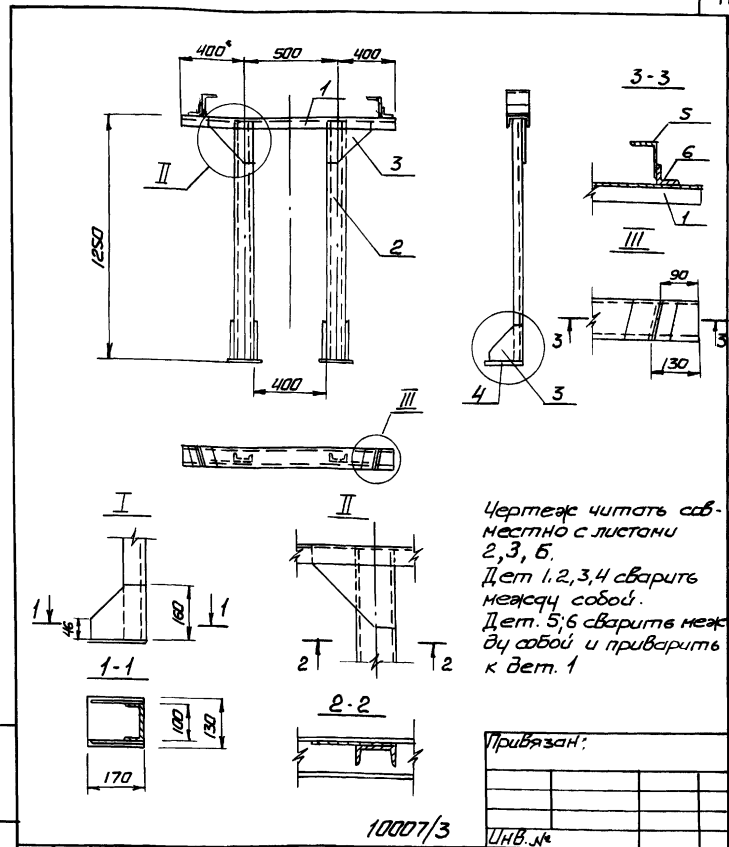
№ документа	Зона	Поз.	Обозначение	Наименование	Кол.	Примечание
<u>Документация</u>						
А4			413-1-69.88-КМ-02.00СБ	Сборочный чертеж		
<u>Детали</u>						
54	1		-02.01	Ригель $E=1300$		
				10 ГОСТ 8240-72* Швеллер ВСт3Шп2 ГОСТ 535-79	1	11.17кг
54	2		02	Сталка $E=1240$		
				10 ГОСТ 8240-72* Швеллер ВСт3Шп2 ГОСТ 535-79	2	10.65кг
54	3		03	Косынка $E=160$		
				Б-2-6х160 ГОСТ 103-76* Полоса ВСт3Шп2 ГОСТ 535-79	6	1.21кг
54	4		04	Пята $E=170$		
				Б-2-6х130 ГОСТ 103-76* Полоса ВСт3Шп2 ГОСТ 535-79	2	1.04кг
54	5		05	Упор $E=100$		
				В110х70х55 ГОСТ 8510-86 Узелок ВСт3Шп2 ГОСТ 535-79	2	0.90кг
54	6		06	Упор $E=100$		
				В50х50х5 ГОСТ 8509-86 Узелок ВСт3Шп2 ГОСТ 535-79	2	0.38кг

Привязан:

ИИВ. №

ИИВ. №	ТП 413-1-69.88	КМ
Изм. №	№ докум.	Подп.
Разработчик	Монастыренко	ИИВ.
Проверен	Томченко	ИИВ.
Тех. контр.	Тиминский	ИИВ.
И.И.И. пр.	Васюков	ИИВ.
Утв.	Сухицкий	ИИВ.

Копировал Кравчук Формат А4



Чертеж читать совместно с листами 2, 3, 5.
Дет. 1, 2, 3, 4 сварить между собой.
Дет. 5, 6 сварить между собой и приварить к дет. 1

Привязан:	
ИИВ. №	

10007/3

ИИВ. №

ИИВ. №	ТП 413-1-69.88	КМ
Изм. №	№ докум.	Подп.
Разработчик	Монастыренко	ИИВ.
Проверен	Томченко	ИИВ.
Тех. контр.	Тиминский	ИИВ.
И.И.И. пр.	Васюков	ИИВ.
Утв.	Сухицкий	ИИВ.

Копировал Кравчук Формат А4

Альбом 3

Код	Зона	Поз.	Обозначение	Наименование	Кол. шт.	Примечание
Документация						
A4			413-1-69.88-КМ-03.00СБ	Сборочный чертеж		
Детали						
Б4.	1	-03.01	Ригель $\varnothing=600$			
			Швеллер 10 ГОСТ 8240-72*		1	5.15кг
Б4.	2	02	Стойка $\varnothing=1240$			
			Швеллер 10 ГОСТ 8240-72*		2	10.65кг
Б4.	3	03	Косынка $\varnothing=160$			
			Полоса 5-2 ГОСТ 103-76*		6	1.21кг
Б4.	4	04	Пята $\varnothing=130$			
			Полоса 5-2 ГОСТ 103-76*		2	1.04кг
Б4.	5	05	Гнездо $\varnothing=50$			
			Квадрат 8 ГОСТ 2591-71*		1	0.80кг

Привязан:

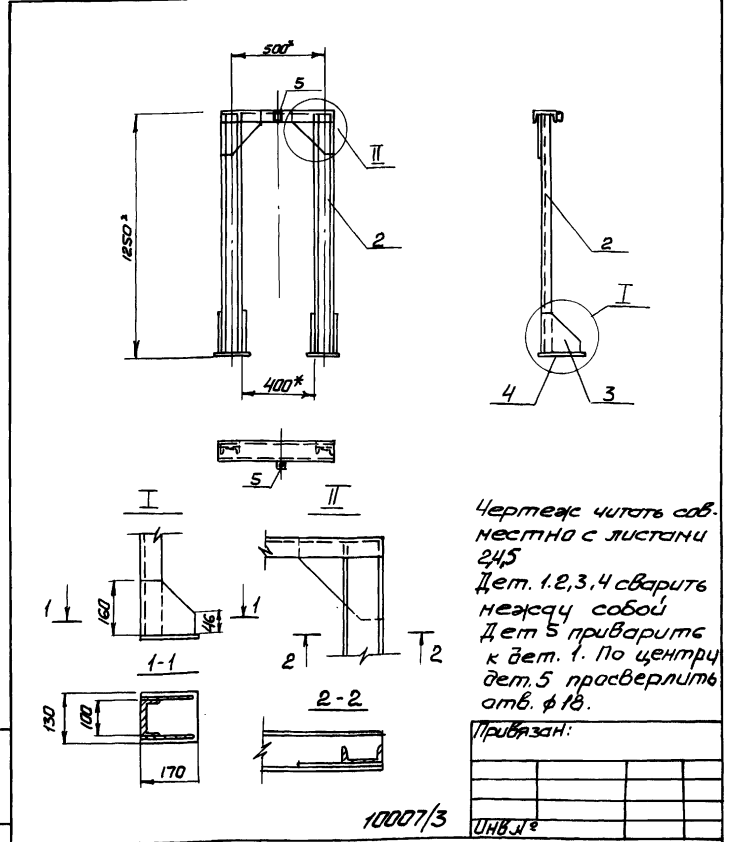
ИИВ.Л[№]

ТП 413-1-69.88 КМ

ИИВ.Л[№] ИИВ.Л[№] ИИВ.Л[№] ИИВ.Л[№]
 Назначение: Проверка
 Проверено: Точенко
 Тех. контр.: Васюков
 ИИВ.Л[№] пр. Утв. Сулицкий

Данный ведомость с камерой обмера напоры 2,5х3,0 м, раскопы 1,95 и 2,20 м.
 Входной оголовок Рана по звенника РП2 спецификация

Копировал Кравчук Формат А4.



Чертеж читать совместно с листами 245
 Дет. 1, 2, 3, 4 сварить между собой
 Дет 5 приварить к дет. 1. По центру дет. 5 просверлить отв. $\varnothing 18$.

Привязан:
 ИИВ.Л[№]

10007/3

ТП 413-1-69.88 КМ

ИИВ.Л[№] ИИВ.Л[№] ИИВ.Л[№] ИИВ.Л[№]
 Назначение: Проверка
 Проверено: Точенко
 Тех. контр.: Васюков
 ИИВ.Л[№] пр. Утв. Сулицкий

Данный ведомость с камерой обмера напоры 2,5х3,0 м, раскопы 1,95 и 2,20 м.
 Входной оголовок Рана по звенника РП2
 Сборочный чертеж

Статус: Москва Москва
 РП 376кг
 Лист 5 Листов
 Минпроект ССР
 ГИДРОПРОЕКТ
 Киевское отделение

Копировал Кравчук Формат А4.

Альбом 3

Форм. знака	Лист	Обозначение	Наименование	Кол. шт	Примечание
			<u>Документация</u>		
АЛ		413-1-69.88-КМ-04.00СБ	Сборочный чертёж		
			<u>Детали</u>		
В.Ч.	1	-04.01	Балка $\ell=1320$ В-НОУ №165 ГОСТ 8510-86 Угелок ВСт3сп-2 ГОСТ 535-79*	2	12,72кг
В.Ч.	2	02	Стойка $\ell=230$ В-56х36х5 ГОСТ 8510-86 Угелок ВСт3сп-2 ГОСТ 535-79*	2	0,8кг
В.Ч.	3	03	Связь $\ell=120$ В-56х36х5 ГОСТ 8510-86 Угелок ВСт3сп-2 ГОСТ 535-79*	2	0,41кг
В.Ч.	4	04	Косынка В-Ч ГОСТ 19803-74* Лист ВСт3сп-2 ГОСТ 535-79*	2	1,06кг
В.Ч.	5	05	Крюк $\ell=263$ В-2 ГОСТ 103-76* ВСт3сп-2 ГОСТ 535-79*	4	1,99кг
В.Ч.	6	06	Ось $\ell=170$ Стержень 18А1 ГОСТ 5781-82*	2	0,34кг
В.Ч.	7	07	Пружина, усилие растяжения 5 кгс	1	0,5кг
			<u>Стандартные изделия</u>		
	8	08	Шпунт 4х50-210 ГОСТ 397-79	4	
	9	09	Шайба 20.0.1.06 ГОСТ 11371-78	8	
			<u>Материалы</u>		
	10	10	Тросик управления Канат АК-043 ГОСТ 3062-69	1	0,5кг

Привязан:

ИМБ.№

ТП 413-1-69.88

КМ

Изм.	Лист	№ докум.	Подпись	Дата	Содержание	Листов
Разработ	Кисенко	Е.С.			Данный вальцовщик с диаметром обода 1,5 м и 2,5 м, расходом 1,95 и 2,20 м ² . Входной оголовок. Балка захватная Специализация	Листов
Провер	Тамчицкий	И.С.				Минрыхоз СССР
Тех. контро	Тамчицкий	И.С.				ГИДРОРЫБПРОЕКТ
Г.И.П.	Васюков	В.С.				Киевское отделение
УТВ.	Сухицкий	С.С.				

Копировал

Формат А4

Дет. 1 сварить между собой. Дет. 2 сварить между собой и приварить к дет. 1. Дет. 4 приварить к дет. 1 и 2. Дет. 3 приварить к дет. 5. Читать совместно с листом 7.

ИМБ.№	Лист	№ докум.	Подпись	Дата	Содержание	Листов
Разработ	Кисенко	Е.С.			Данный вальцовщик с диаметром обода 1,5 м и 2,5 м, расходом 1,95 и 2,20 м ² . Входной оголовок. Балка захватная Специализация	Листов
Провер	Тамчицкий	И.С.				Минрыхоз СССР
Тех. контро	Тамчицкий	И.С.				ГИДРОРЫБПРОЕКТ
Г.И.П.	Васюков	В.С.				Киевское отделение
УТВ.	Сухицкий	С.С.				

Копировал

Формат А4

Код	Обозначение	Наименование	Кол.	Примеч.
Документация				
А4	413-1-69.88-КМ-05.00С6	Сборочный чертёж		
Детали				
В.ч.	1	05.01 Сталка $L=510$		
		Узелок В.ч. № 1 ГОСТ 5579-86 В.ч. № 2 ГОСТ 5579-86	2	1,72 кг
В.ч.	2	02 Распорка $L=1320$		
		Узелок В.ч. № 1 ГОСТ 5579-86 В.ч. № 2 ГОСТ 5579-86	2	4,45 кг
В.ч.	3	03 Заполнение $L=480$		
		Стержень БАГ ГОСТ 5781-82	87	0,1 кг
В.ч.	4	04 Упор $L=50$		
		Узелок В.ч. № 1 ГОСТ 5579-86 В.ч. № 2 ГОСТ 5579-86	4	0,06 кг
В.ч.	5	05 Упор $L=50$		
		Узелок В.ч. № 1 ГОСТ 5579-86 В.ч. № 2 ГОСТ 5579-86	4	0,09 кг
В.ч.	6	06 Палец $L=110$		
		Стержень БАГ ГОСТ 5781-82*	2	0,22 кг

Привязан:

10007/3

Имб. №

ТП 413-1-69.88

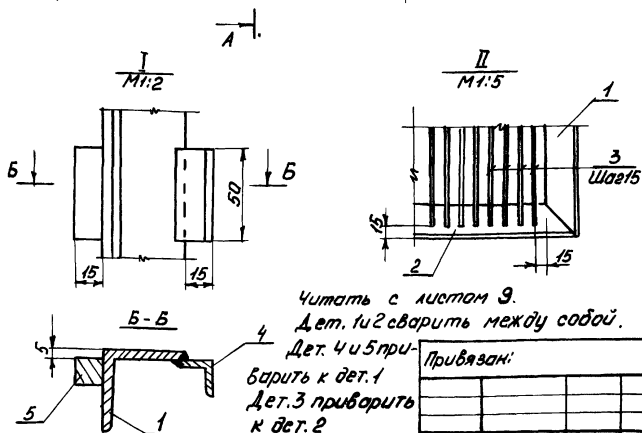
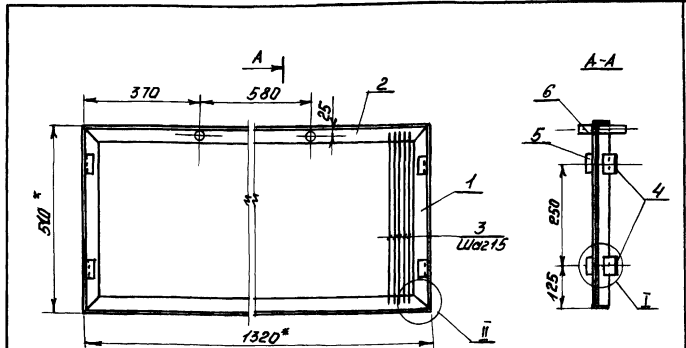
КМ

Имб. № табл. Подпись и дата Взам. имб. №

Имб. № табл.	Подпись	Дата
Узл. лист	№ док. КМ	Проб. Дот
Резерв	Косенко	В.ч.
Провер.	Тамченко	В.ч.
Тех. контр.	Тышневский	В.ч.
И.контр.	Васюкович	В.ч.
УТВ.	Сухицкий	В.ч.

Данный водостук с камерой облоба. Камеры $2,5 \times 3,0$ м, расход $1,95$ и $2,20$ м³/с. Входящий оголовок. Решетка рыдлаздерживающая. Вставка. Стяжки-шпильки.

Стация Лист Листов
РП 3
Минералов сеср.
ГИДРОРЪБПРОЕКТ
Киевское отделение



Читая с листом 9.
Дет. 1 и 2 сварить между собой.

Дет. 4 и 5 приварить к дет. 1
Дет. 3 приварить к дет. 2

Привязан:

Имб. №

Имб. № табл. Подпись и дата Взам. имб. №

Имб. № табл.	Подпись	Дата	Имб. №
ТП 413-1-69.88			КМ
Имб. № табл.	Подпись	Дата	Имб. №
№ док. КМ	Проб. Дот	Резерв	Косенко
Провер.	Тамченко	Тех. контр.	Тышневский
И.контр.	Васюкович	УТВ.	Сухицкий
Данный водостук с камерой облоба. Камеры $2,5 \times 3,0$ м, расход $1,95$ и $2,20$ м ³ /с. Входящий оголовок.			Стация Масса Масштаб
Решетка рыдлаздерживающая. Вставка. Сборочный чертёж.			РП 23.0м
Лист №			Листов
Минералов сеср.			ГИДРОРЪБПРОЕКТ
Киевское отделение			Киевское отделение

Альбом 3

Форм.	Возв.	Мас.	Обозначение	Наименование	Мат. шт	Примечание
<u>Документация</u>						
А4			413-1-69.88-КМ-06.00СБ	Сборочный чертёж		
<u>Металл</u>						
В.ч.	1	-06.01	Стойка $\varnothing=1190$			
				В-50х30х5 ГОСТ 8509-86 Чемал ВСТЗСП 2-1 ГОСТ 335-79*	2	4.49кг
В.ч.	2	02	Распорка $\varnothing=1530$			
				В-50х30х5 ГОСТ 8509-86 Чемал ВСТЗСП 2-1 ГОСТ 335-79*	2	5.77кг
В.ч.	3	03	Косынка			
				Малоса Б-2 61200 ГОСТ 102-76* ВСТЗСП 2-1 ГОСТ 335-79*	4	0.94кг
В.ч.	4	04	Заполнение $\varnothing=1160$			
				Стержень БАГ ГОСТ 5781-82*	51	0.26кг
В.ч.	5	05	Труба $\text{Ди}\approx 18$ ГОСТ 8734-75* $\varnothing=50$			
					4	0.06кг
<u>Материалы</u>						
	6	06	Нить капроновая ОСТ 15-30-74 Размер ячейки 20 мм			0.26кг
	7	07	Нить капроновая ТУ 15-08-03-75 $\varnothing=2$ мм			0.02кг

Дет. 1, 2 и 3 сварить между собой.
Дет. 4 и 5 приварить к дет. 2
Дель поз. 6 крепить к дет. 4 капроновой нитью. Шаг узлов крепления 50 мм.

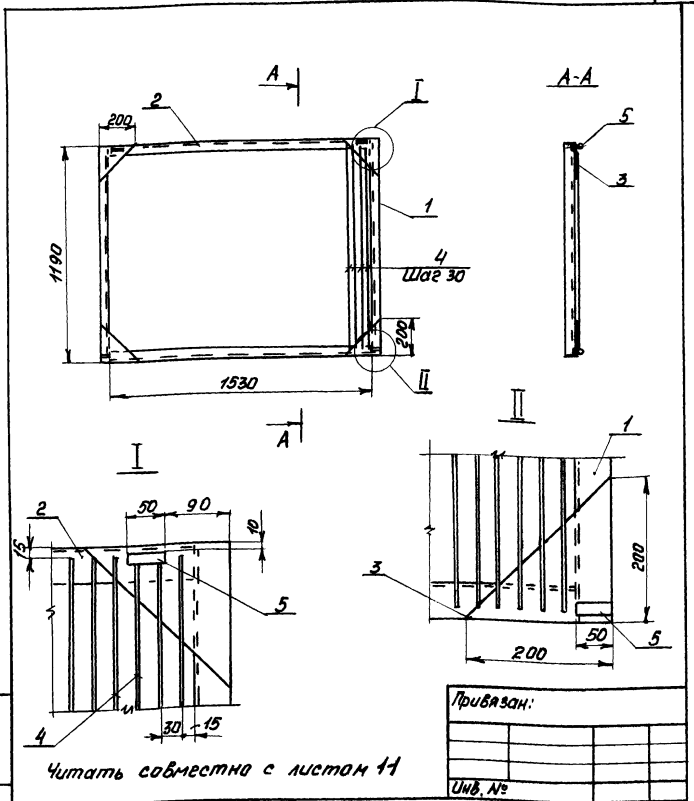
Привязан:

ИШБ. №

ТП 413-1-69.88 КМ

ИШБ. № подл. Подпись и дата. Взам. инв. №

ИШБ. № подл.	ИШБ. № док. №	Подпись	Дата	Тех. проект	Лист	Листов
	Разработ. Касенко			Данный водоспуск с камерой облова. Напоры 2.5 и 3.0 м; расходы 1.95 и 2.20 м ³ /с	Стандия	Лист 11
	Провер. Тамченко			Входной оголовок	РП	32.1кг
	Тех. контр. Тимчицкий			Решетка рыбозадерживающая	Минералов СССР	
	Инж. пр. Васноков			набесная нижняя. Спецификация	ГИДРОРЬБПРОЕКТ	
	Чтв. Сулицкий				Киевское отделение	



Читать совместно с листом 11

Привязан:

ИШБ. №

ИШБ. № подл. Подпись и дата. Взам. инв. №

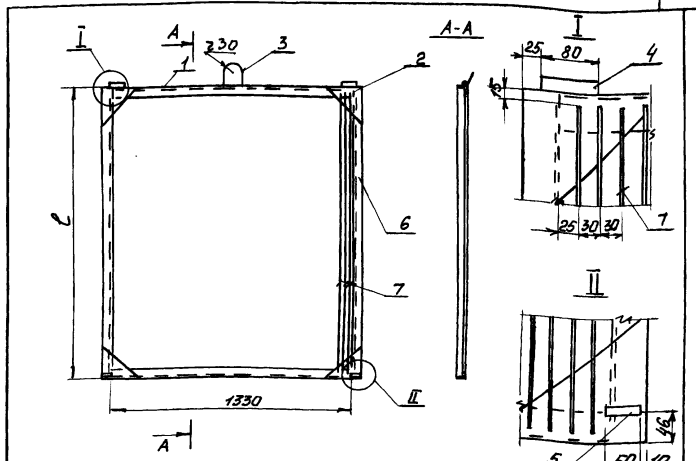
ИШБ. № подл.	ИШБ. № док. №	Подпись	Дата	Тех. проект	Лист	Листов
	Разработ. Касенко			Данный водоспуск с камерой облова. Напоры 2.5 и 3.0 м; расходы 1.95 и 2.20 м ³ /с	Стандия	Лист 12
	Провер. Тамченко			Входной оголовок	РП	32.1кг
	Тех. контр. Тимчицкий			Решетка рыбозадерживающая	Минералов СССР	
	Инж. пр. Васноков			набесная нижняя	ГИДРОРЬБПРОЕКТ	
	Чтв. Сулицкий			Сборочный чертёж	Киевское отделение	

Ранг	Лист	Поз.	Обозначение	Наименование	Длина	Примеч.
			<u>Документация</u>			
А4			413-1-69.88-КМ-07.00СБ	Сборочный чертёж		
			<u>Детали</u>			
Б4	1	01	-07.01	Распорка $\ell=1330$ В-50х50х5 ГОСТ 8509-86 Черлок Вет 3 сп 2 ГОСТ 835-79*		
Б4	2	02	02	Косынка $\ell=200$ Б-2 6х200 ГОСТ 193-75* Линос Вет 3 сп 2 ГОСТ 835-79*	2	5,0 кг
Б4	3	03	03	Подвеска $\ell=300$ Стержень БАГ ГОСТ 5781-82*	4	0,94 кг
Б4	4	04	04	Труба $D_n=18$ ГОСТ 8734-75* $\ell=80$	1	0,07 кг
Б4	5	05	05	Труба $D_n=18$ ГОСТ 8734-75* $\ell=50$	2	0,09 кг
			<u>Переменные для установкой</u>			
			<u>Детали</u>			
Б4	6	06	06	Стойка ℓ В-50х50х5 ГОСТ 8509-86 Черлок Вет 3 сп 2 ГОСТ 835-79*	2	
Б4	7	07	07	Заполнение Стержень БАГ ГОСТ 5781-82*	44	
			<u>Материалы</u>			
	8	08	08	Дель капроновая ДСГ 15-80-74 Размер дель 50 мм		
	9	09	09	Нить капроновая ТУ 15-08-03-75 ϕ 2 мм		

Привязан:

Инд. №

Изм. №	Лист	№ докум.	Подпись	Дата	Данный водоспуск с камерой оолоба. Камеры 2,5 и 3,0 м; расходом 1,95 и 6,60 м³/с. Входной оголовок Решетки рывдозадерживающей навесной Верхняя Общерегиональная	Стадия	Лист	Листов
						РП 13		
						Миниоблос осер		
						ГИДРОРБПРОЕКТ		
						Киевское отделение		



Ведомость переменных

Шифр проекта	Масса Решет-ки	Масса, кг				Дель Капро-вое кг	Длина, мм	Примеч.
		поз. 6	поз. 9	поз. 7	поз. 7			
ДБК 28-8	34,0	4,30	0,02	0,25	0,21	1140	1110	
ДБК 30-8	42,4	6,18	0,03	0,35	0,31	1640	1610	

Читать с листом 13.
Дель крепить к дет. поз. 1, 5 и 7 капроновой нитью. Шаг узлов крепления 50 мм.
Дет. 1, 2 и 6 сварить между собой
Дет. 4 и 7 приварить к дет. 1.
Дет. 5 приварить к дет. 2

10007/3

Привязан:

Инд. №

Изм. №, лист, Подпись и дата, Взам. инв. №

Изм. №	Лист	№ докум.	Подпись	Дата	Данный водоспуск с камерой оолоба. Камеры 2,5 и 3,0 м; расходом 1,95 и 6,60 м³/с. Входной оголовок Решетки рывдозадерживающей навесной Верхняя Сборочный чертёж	Стадия	Лист	Листов
						РП		
						Миниоблос осер		
						ГИДРОРБПРОЕКТ		
						Киевское отделение		

Альбом 3

Форм. зона	Лист	Обозначение	Наименование	Кол.	Примеч.
			<u>Документация</u>		
А4		413-1-69.88-КМ-08.00СБ	Сборочный чертеж		
			<u>Детали</u>		
Б4	1	-08.01	Стойка $L=900$ Уголок В-36x45x4 ГОСТ 8509-86 ВстЗсп-Р-1 ГОСТ 855-79*	6	3.03кг
Б4	2	02	Парумень $L=1750$ Уголок В-36x36x4 ГОСТ 8509-86 ВстЗсп-Р-1 ГОСТ 855-79*	2	3.78кг
Б4	3	03	Парумень $L=2000$ Уголок В-36x36x4 ГОСТ 8509-86 ВстЗсп-Р-1 ГОСТ 855-79*	1	4.32кг
Б4	4	04	Тетива $L=1980$ Стержень 12А1 ГОСТ 5781-82*	1	1.74кг
Б4	5	05	Тетива $L=1710$ Стержень 12А1 ГОСТ 5781-82*	2	1.52кг
Б4	6	06	Заполнение $L=480$ Стержень 6А1 ГОСТ 5781-82*	22	0.1кг

Привязан:

Шиб.№

ТП 413-1-69.88

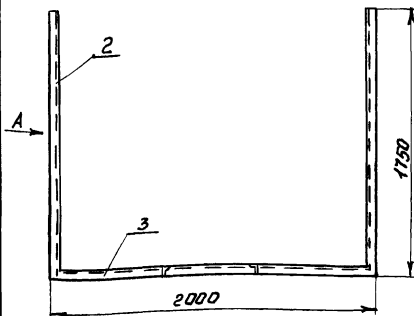
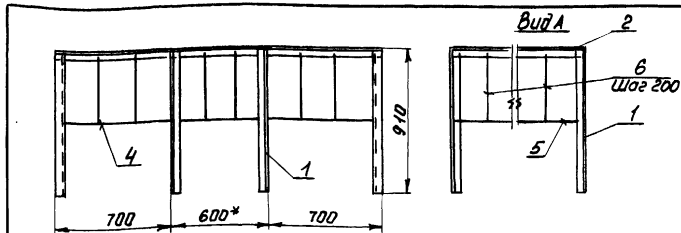
КМ

Шиб.№ табл. Подпись и дата

Изм. Кол.	№ докум.	Подпись	Дата	Данный впуск с камерой облоба. Нопоры 2.5 и 3.0; раскладки 1.95 и 2.20 м ² с. Входной оголовок. Перильное ограждение площад. Спецификация	Стация	Лист	Листов
Разраб.	Косенко	AK		Минрыбхоз ввср ГИДРОРЫБПРОЕКТ Киевское отделение	РП	15-	
Пробер.	Тамченко	AK					
Тех.контр.	Тамчинский	AK					
ГИП	Васюкович	AK					
Утв.	Сичинский	AK					

Копировал

формат А4



Читая с листом 15
Дет. 1, 2 и 3 сварить
между собой.
Дет. 4 и 5 приварить
к дет. 1
Дет. 6 приварить
к дет. 4, 5, 3, 2.

Привязан:

10007/3

Шиб.№

ТП 413-1-69.88

КМ

Шиб.№ табл. Подпись и дата

Изм. Кол.	№ докум.	Подпись	Дата	Данный впуск с камерой облоба. Нопоры 2.5 и 3.0; раскладки 1.95 и 2.20 м ² с. Входной оголовок. Перильное ограждение площад. служебной. Сборочный чертеж	Стация	Масса	Масштаб
Разраб.	Косенко	AK		Минрыбхоз ввср ГИДРОРЫБПРОЕКТ Киевское отделение	РП	37.0кг	
Пробер.	Тамченко	AK					
Тех.контр.	Тамчинский	AK					
ГИП	Васюкович	AK					
Утв.	Сичинский	AK					

Копировал

формат А4

Альбом 3

Формат	Зона	Лист	Обозначение	Наименование	Кол. шт	Примечание
				<u>Документация</u>		
А3			413-1-69.88-КМ-09.00СБ	Сборочный чертеж		
				<u>Детали</u>		
Б4	1	-09.01		Поручень $\ell = 890$	1	1,92кг
				Узелок $8-38 \times 364$ ГОСТ 8509-86 вст 3 сп 2-1 ГОСТ 935-79*		
Б4	2	02		Темба $\ell = 890$	1	0,79кг
				Стержень 12А1 ГОСТ 5781-82*		
				<u>Переменные для исполнения</u>		
Б4	3	03		Румель ℓ ,	2	
				Швеллер $8240-72^*$ ГОСТ 8240-72* вст 3 сп 2-1 ГОСТ 935-79*		
Б4	4	04		Стойка $\ell = 900$		3,03кг
				Узелок $8-38 \times 364$ ГОСТ 8509-86 вст 3 сп 2-1 ГОСТ 935-79*		
Б4	5	05		Связь $\ell = 770$		1,68кг
				Узелок $8-38 \times 364$ ГОСТ 8509-86 вст 3 сп 2-1 ГОСТ 935-79*		
Б4	6	06		Поручень $\ell = (\ell - 20)$	1	
				Узелок $8-38 \times 364$ ГОСТ 8509-86 вст 3 сп 2-1 ГОСТ 935-79*		
Б4	7	07		Поручень $\ell = (\ell - 2020)$	1	
				Узелок $8-38 \times 364$ ГОСТ 8509-86 вст 3 сп 2-1 ГОСТ 935-79*		
Б4	8	08		Темба $\ell = (\ell - 30)$	1	
				Стержень 12А1 ГОСТ 5781-82*		
Б4	9	09		Темба $\ell = (\ell - 2030)$		
				Стержень 12А1 ГОСТ 5781-82*		
Б4	10	10		Заполнение $\ell = 460$		0,1кг
				Стержень 6А1 ГОСТ 5781-82*		

Формат	Зона	Лист	Обозначение	Наименование	Кол. шт	Примечание

Дет. 1, 4, 6 и 7 сварить между собой. Дет. 5 приварить к дет. 3. Дет. 2, 8 и 9 приварить к дет. 4. Дет. 10 приварить к дет. 1, 2, 6, 8, 7 и 9.

Привязан:

10007/3

Имб. №

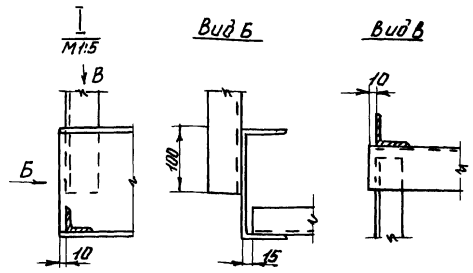
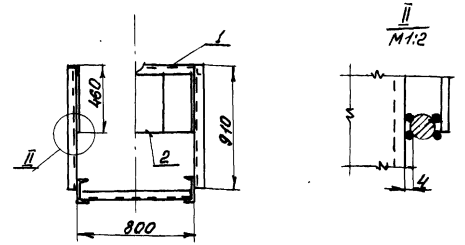
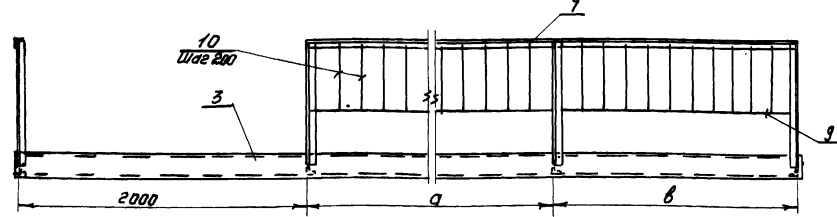
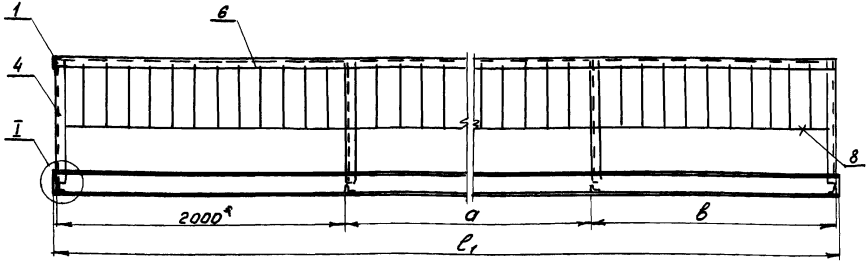
				ТП 413-1-69.88	КМ
Имя Кол.	№ докум.	Подпись	Дата	Линный водопуск с котельной облава. Напоры 2,5 и 3,0 м;	Стадия
Рыбай	Косенко	С	8/2	расходной 1,95 и 2,20 м ³ /с	Монтаж
Профур	Томченко	С	8/2	09.80	рп
Тех. контр.	Томченко	С	8/2	входной 020л/об	Лист 1/1
Ин. контр.	Васюков	С	15	Мостик	Листов СССР
Итб.	Сидичев	С	15	Спецификация	Минрыбхоз СССР
					ГИДРОРЫБПРОЕКТ
					Киевское отделение

Имб. № мод. Подпись и дата

Время и дата

Альбом 3

A-A



Чертеж читать с листом 17

Шиб. № табл., Подпись и штамп автора альбома шиб. №

Привязки:		
Шиб. №		

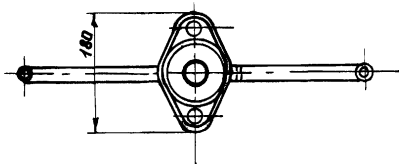
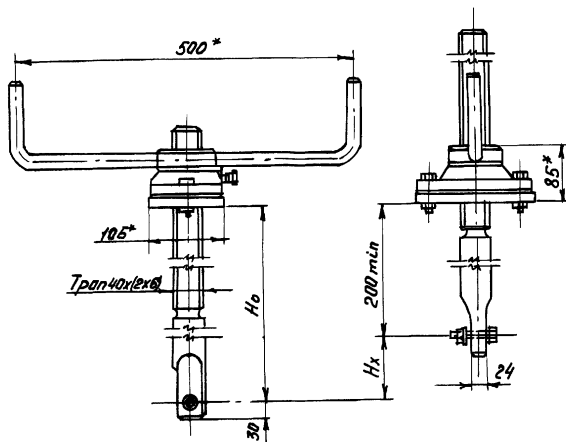
10007/3

ТП 413-1-69.88 КМ

Ведомость переменных

Шифр проекта	Масса настилки, кг	Размеры, мм			Кол-во, шт			Угол наклона	Масса, кг					Примеч.
		ℓ	а	б	2	5	70		1	4	6	7	8	
ДБК 25-8	262.0	7200	2x1200	1580	10	5	58	Г14	88.6	15.5	11.2	8.4	4.6	
ДБК 30-8	349.7	8700	3x1200	1280	12	8	70	Г16	123.5	18.7	14.4	7.7	5.9	

Шиб. лист	№ докум.	Подп.	Дата	Данный видоступ скатерной обложки. Высота 2.5 и 3.0 м; расходы 1.95 и 2.20 м/с	Сталь	Масса	Максимум
Разработ	Косенко	ЭКС		Входной оголовок на ось мостик сварочный чертеж	РП	см. в ведом. перем.	
Провер	Томченко	ЛРС			Лист 18	Листов	
Тех. контр	Гычинский				Минордыоз сср ГИДРОРЫБПРОЕКТ Киевское отделение		
ГИП	Васюков	ЛБ					
И. контр	Васюков	ЛБ					
ЧТБ	Сухицкий	ЛБ					



Посадку и подъем щитов-шандар производить при перепаде уровней на щите-шандаре не более 1 м.

Техническая характеристика подъемника

Резьба грузовой винта	Усилие в тс			Н ₀ , в м наибольшее	Усилие на рукоятке, в кгс	Время подъема затвора на 1 м, в мин.
	Тяговое Т	Посадочное П	Дополнительное Д			
Трп 40х(2х6)	0,5	0,5	0,6	**	20	20

Данные на заказ подъемника 0,5В

Наименование	Обозначения	Данные по проекту	
		Щитов-шандар	ДБК 25-3
Усилие тяговое потребное в тс	T ₃	0,45	0,50
Усилие посадочное потребное в тс	P ₃	0,45	0,50
Расстояние от подошвы подъемника до оси проушины опущенного затвора в м	H ₀	3,10	3,60
Полный ход затвора в м	H _х	2,90	3,40
Теоретическая масса подъемника в кг	Q	35	40
Количество подъемников на заказ в шт	П	1	1
Общая теоретическая масса на заказ в кг	ΣQ	35	40

На виде справа винт грузовой показан в крайнем верхнем положении.

** Винт грузовой выпалнит в соответствии с данными на заказ.

10007/3

Привязан:

Инв. №			

				ТП 413-1-69.88	КМ		
Изм. Кв.	№ док.	Подпись	Дата	Данный водопуск с камерой облава. Нотеры 2,5 и 3,0 м; расходы 1,95 и 2,20 м ³ /с	Статус	Масса	Масштаб
Равей	Касенко	В.С.			РП	см. данные на заказ	
Провед.	Тамченко	А.С.		Входной оголовок 15,00	Лист 19	Листов	
Тех. контр.	Тамченко	А.С.			Винтовой подъемник 0,5В	Мирныйоз-88	
Гл. инж. пр.	Васильков	В.С.		Данные на заказ	ГИДРОРЬБПРОЕКТ		
Н. контр.	Васильков	В.С.			киевское отделение		
Утв.	Сухицкий	В.С.					

Лист 3

Код	Изм.	Дата	Исполн.	Провер.	Обозначение	Наименование	Кол.	Примеч.
Документация								
Я4					413-1-69.88-КМ-26.00.05	Сборочный чертеж		
Детали								
Б4.	1				-26.01	Стойка $\varnothing=1050$	4	3.96кг
						В-50х50х5 ГОСТ 8509-86 Уголок ВГЧ-3 ГИЭ-1 ГОСТ 535-79*		
Б4.	2				02	Связь $\varnothing=1024$	2	3.86кг
						В-50х50х5 ГОСТ 8509-86 Уголок ВГЧ-3 ГИЭ-1 ГОСТ 535-79*		
Б4.	3				03	Пороз $\varnothing=2080$	1	18.77кг
						В-10х10х165 ГОСТ 8509-86 Уголок ВГЧ-3 ГИЭ-1 ГОСТ 535-79*		
Б4.	4				04	Косынка $\varnothing=50$	7	0.09кг
						В-6х40х10 ГОСТ 103-76* Полоса ВГЧ-3 ГИЭ-1 ГОСТ 535-79*		
Б4.	5				05	Гнездо $\varnothing=100$	2	0.31кг
						Труба 32х3,2 ГОСТ 3262-75*		
Б4.	6				06	Стержень подкладной $\varnothing=100$ 6A1 ГОСТ 5781-82*	4	0.02кг

Дет. 4 и дет. 5 приварить к дет. 1.
Дет. 1 приварить к дет. 2 и 3.

Привязан:

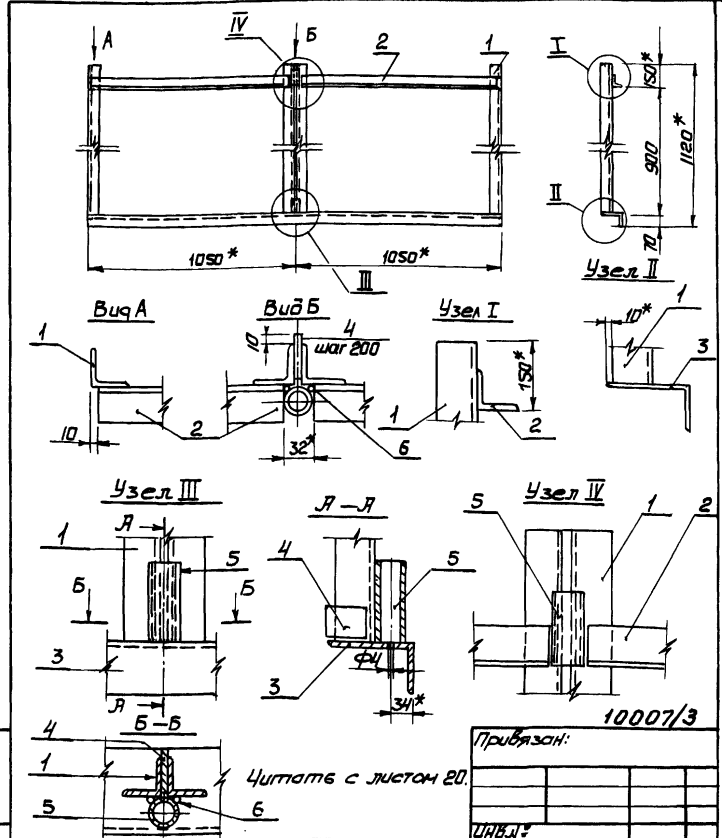
ИИВ №

Т П Р 413-1-69.88 КМ

ИИВ, И.Полт. Проектная группа

ИЗМ. КОЛ.	ИЗМЕРК. КОЛ.	ПОДП.	ПОДП.	Т П Р 413-1-69.88	КМ
Исполн. Вилычева	Провер. Косенко	ИИВ	ИИВ	Данный вращающийся с камерой обложки, высотой 2,5х3,0м; расходы 1,95 и 2,20 м ³ /с	Станция Лист 20
И.Полт. Проектная группа	И.Полт. Проектная группа	И.Полт. Проектная группа	И.Полт. Проектная группа	Вма направляющая передняя Спецификация	РП 20 Минрыбхоз СССР ГИДРОРЪБПРОЕКТ Киевское отделение

Копировал Кравчук Формат А4



ИИВ, И.Полт. Проектная группа

		413-1-69.88	КМ
ИЗМ. КОЛ.	ИЗМЕРК. КОЛ.	ПОДП.	ПОДП.
Исполн. Вилычева	Провер. Косенко	ИИВ	ИИВ
И.Полт. Проектная группа	И.Полт. Проектная группа	И.Полт. Проектная группа	И.Полт. Проектная группа
		Данный вращающийся с камерой обложки, высотой 2,5х3,0м; расходы 1,95 и 2,20 м ³ /с	Станция Масса Масштаб
		Камера обложки 26.00СБ	РП 43.7
		Рама направляющая передняя. Сборочный чертеж.	Лист 21 Листов
			Минрыбхоз СССР
			ГИДРОРЪБПРОЕКТ
			Киевское отделение

Копировал Кравчук Формат А4

Альбом 3

№ п/п	Зона	№ п/п	Обозначение	Наименование	Кол.	Примеч.
<u>Документация</u>						
44			413-1-69.88-КМ-27.00СБ	Сборочный чертеж		
<u>Детали</u>						
54	1	-27.01	Стойка	Ø1430	8	5.47
			Уголок	Б.50х50х5 ГОСТ 8509-86 Б.СТ.3.СП.21.001.535-78		
54	2	02	Связь	Ø-2080	1	7.84
			Уголок	Б.50х50х5 ГОСТ 8509-86 Б.СТ.3.СП.21.001.535-78		
54	3	03	Косынка	Ø-120	8	0.23 кг
			Полоса	Б.26х40 ГОСТ 103-76 Б.СТ.3.СП.21.001.535-78		

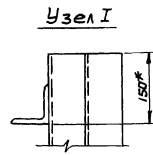
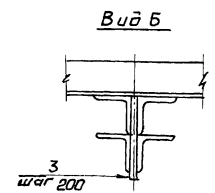
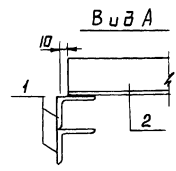
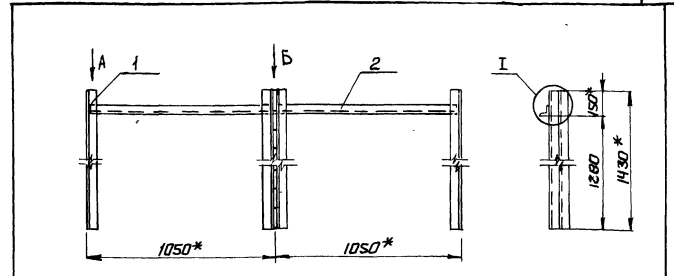
Привязан:

И.Н.В. №:

ТП 413-1-69.88 КМ

Изм.Кол.	№ докум.	Подпись	Дата	Динный водоспуск с камерой облова. Камеры 2,5х3,0 м. Расходы 1,95ч 2,20 м ³ /с. Камера облова. Рама камер облова 2,5х3,0 м.	Лист 22 Минирькоз ССР ГИПРОБПРОЕКТ Киевское отделение
Разработ.	Булычева	Ф			
Провер.	Косенко	Ф			
Тех. контр.	Тычинский	М			
И. инж.пр.	Васюкович	В			
Утв.	Сухицкий	В			

Копировал Кравчук Формат А4



Дет.1 сварить между собой.
 Дет.3 приварить к дет.1.
 Дет.1 приварить к дет.2
 Читать с листом 22

Привязан:

И.Н.В. №:

10007/3

ТП 413-1-69.88 КМ

Изм.Кол.	№ докум.	Подпись	Дата	Динный водоспуск с камерой облова. Камеры 2,5х3,0 м. Расходы 1,95ч 2,20 м ³ /с. 27.00СБ Камера облова	Лист 23 Минирькоз ССР ГИПРОБПРОЕКТ Киевское отделение
Разработ.	Булычева	Ф			
Провер.	Косенко	Ф			
Тех. контр.	Тычинский	М			
И. инж.пр.	Васюкович	В			
Утв.	Сухицкий	В		Рама направляющая задняя Сборочный чертеж	

Копировал Кравчук Формат А4

Альбом 3

Формат	Зона	Поз.	Обозначение	Наименование	Кол.	Примечание
				<u>Документация</u>		
А4			413-1-69.88-КМ-28.00СБ	Сборочный чертеж		
				<u>Детали</u>		
Б4	1		-28.01	Стойка $\epsilon=790$	2	2.66 кг
				Уголок $B-45 \times 45 \times 5$ ГОСТ 8509-86 в ст.3 сп2-1 ГОСТ 535-79*		
Б4	2		02	Стойка $\epsilon=190$	2	0.64 кг
				Уголок $B-45 \times 45 \times 5$ ГОСТ 8509-86 в ст.3 сп2-1 ГОСТ 535-79*		
Б4	3		03	Поручень $\epsilon=1260$	3	2.73 кг
				Уголок $B-36 \times 36 \times 4$ ГОСТ 8509-86 в ст.3 сп2-1 ГОСТ 535-79*		
Б4	4		04	Тетива $\epsilon=1260$	1	1.12 кг
				Стержень 12 АТ ГОСТ 5781-82*		
Б4	5		05	Тетива $\epsilon=1000$	2	0.22 кг
				Стержень 6АТ ГОСТ 5781-82*		
Б4	6		06	Заполнение $\epsilon=600$	5	0.13 кг
				Стержень 6АТ ГОСТ 5781-82*		
Б4	7		07	Заполнение $\epsilon=500 \times 100$ $\epsilon=300$	10	0.07 кг
				Стержень 6АТ ГОСТ 5781-82*		
Б4	8		08	Штырь $\epsilon=130$ Стержень 6АТ ГОСТ 5781-82*	2	0.03 кг
				<u>Материалы</u>		
			09	Цепь СНБх19 ГОСТ 2319-81	2	3.0 кг

Привязан:

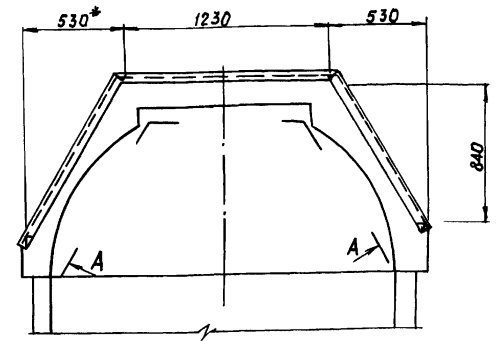
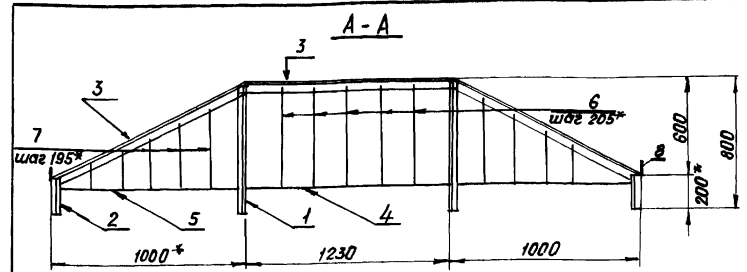
Шнб №

ТП 413-1-69.88 КМ

Изм	Лист	И докум.	Подпись	Дата
Разработ	Прибуток	А		
Проверил	Косенко	Ж		
Тех. контр.	Тычинский	М		
Главн.пр.	Васюкович	Г		
Учв.	Сухицкий	С		

Данный водоспуск с камерой облова. Напоры 2.5 и 3.0 м; расходы 1.95 и 2.20 м³/с
Камера облова. Ограждение П1 Спецификация

Стадия Лист Листов
РП 24
Минрыбхоз СССР
ГИДРОРЬБПРОЕКТ
Киевское отделение



Читать с листом 24.
Дет. 3, 4 и 8 приварить к дет. 2 и 3
Дет. 6 и 7 приварить точечной электросваркой к дет. 3, 4 и 5. Шаг дет. 6 и 7 от внешней грани стоек.

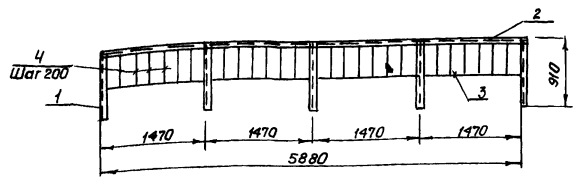
Привязан:

Ишв №

10007/3

ТП 413-1-69.88			КМ		
Изм	Лист	И докум.	Подпись	Дата	Данный водоспуск с камерой облова. Напоры 2.5 и 3.0 м; расходы 1.95 и 2.20 м ³ /с
Разработ	Прибуток	А			Камера облова
Проверил	Косенко	Ж			
Тех. контр.	Тычинский	М			28.00СБ Ограждение П1 Сборочный чертеж
Главн.пр.	Васюкович	Г			
И.контр.	Васюкович	Г			
Учв.	Сухицкий	С			Лист 25 Листов
Минрыбхоз СССР ГИДРОРЬБПРОЕКТ Киевское отделение					

Альбом 3



Формат	Шкала	Поз.	Обозначение	Наименование	кол.	Примеч.
			<u>Детали</u>			
Б4	1	413-1-69.88-КМ-29.01	Стойка $\ell=900$	5	3.03 кг	
			Уголок $B-45 \times 45 \times 5 \text{ ГОСТ } 8509-86$ $BCT-3 \text{ СПЗ-1 ГОСТ } 535-79^*$			
Б4	2	413-1-69.88-КМ-29.02	Поручень $\ell=5930$	1	12.8 кг	
			Уголок $B-36 \times 36 \times 4 \text{ ГОСТ } 8509-86$ $BCT-3 \text{ СПЗ-1 ГОСТ } 535-79^*$			
Б4	3	413-1-69.88-КМ-29.03	Тетива $\ell=5900$	1	5.23 кг	
			Стержень $12 \text{ А1 ГОСТ } 5781-82^*$			
Б4	4	413-1-69.88-КМ-29.04	Заполнение $\ell=460$	28	0.1 кг	
			Стержень $6 \text{ А1 ГОСТ } 5781-82^*$			

Дет. 2 и 3 приварить к дет. 1.
Дет. 4 приварить к дет. 2 и 3.

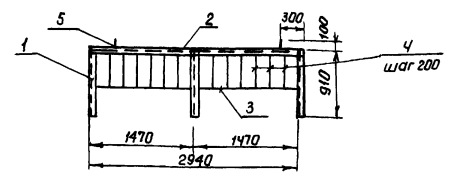
Привязан:

ТП 413-1-69.88 КМ

Шкала и формат. Поступил в отдел. Водоп. ЦНБ.

Изм	Лист	№ докум	Подп.	Дата	Данный водоспуск с камерой облова. Напоры 2.5 и 3.0 м; расходы 1.95 и 2.20 м ³ /с	Стандия	Масса	Масштаб
					Камера облова	РП	36.0 кг	
					29.00	Лист 25		Листов
					Ограждение п2	Минералхоз СССР		
						ГИДРОПРОЕКТ		
						Киевское отделение		

капировал. Даниленко формат А4



Формат	Шкала	Поз.	Обозначение	Наименование	кол.	Примеч.
			<u>Детали</u>			
Б4	1	413-1-69.88-КМ-30.01	Стойка $\ell=900$	3	3.03 кг	
			Уголок $B-45 \times 45 \times 5 \text{ ГОСТ } 8509-86$ $BCT-3 \text{ СПЗ-1 ГОСТ } 535-79^*$			
Б4	2	413-1-69.88-КМ-30.02	Поручень $\ell=2990$	1	6.46 кг	
			Уголок $B-36 \times 36 \times 4 \text{ ГОСТ } 8509-86$ $BCT-3 \text{ СПЗ-1 ГОСТ } 535-79^*$			
Б4	3	413-1-69.88-КМ-30.03	Тетива $\ell=2960$	1	2.63 кг	
			Стержень $12 \text{ А1 ГОСТ } 5781-82^*$			
Б4	4	413-1-69.88-КМ-30.04	Заполнение $\ell=460$	12	0.1 кг	
			Стержень $6 \text{ А1 ГОСТ } 5781-82^*$			
Б4	5	413-1-69.88-КМ-30.05	Штырь $\ell=130$	2	0.03 кг	
			Стержень $6 \text{ А1 ГОСТ } 5781-82^*$			

Дет. 5 приварить к дет. 2
Дет. 2 и 3 приварить к дет. 1
Дет. 4 приварить к дет. 2 и 3

Привязан:

ТП 413-1-69.88 КМ

Шкала и формат. Поступил в отдел. Водоп. ЦНБ.

Изм	Лист	№ докум	Подп.	Дата	Данный водоспуск с камерой облова. Напоры 2.5 и 3.0 м; расходы 1.95 и 2.20 м ³ /с	Стандия	Масса	Масштаб
					Камера облова	РП	25.5 кг	
					30.00	Лист 27		Листов
					Ограждение п3	Минералхоз СССР		
						ГИДРОПРОЕКТ		
						Киевское отделение		

капировал. Даниленко формат А4

Альбом 3

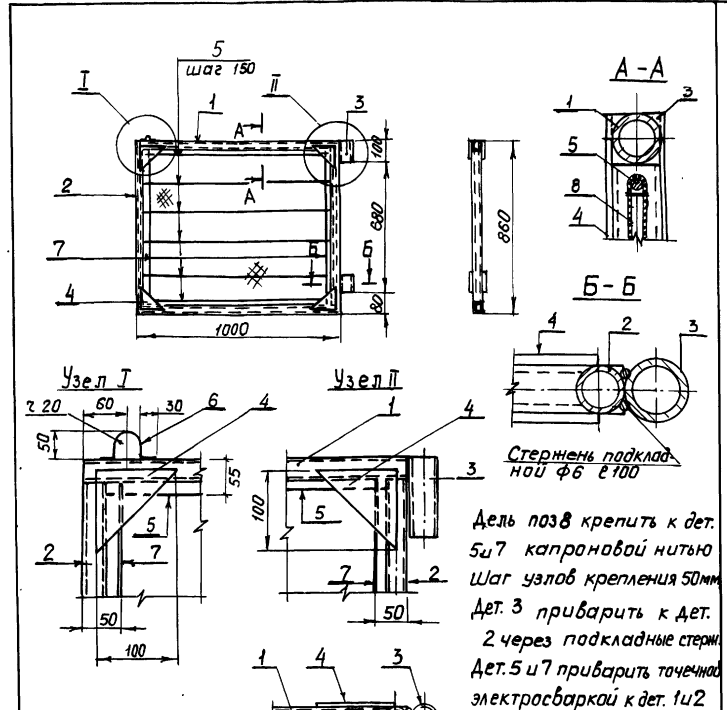
Формат	Зона	Поз.	Обозначение	Наименование	Кол.	Примечание
				Документация		
А4			413-1-69.88-КМ-31.00СБ	Сборочный чертеж		
				Детали		
Б4	1		-31.01	Обрамление $\epsilon=1000$	2	2.91кг
				Труба 25x4 ГОСТ 3262-75*		
Б4	2		02	Обрамление $\epsilon=810$	2	2.50кг
				Труба 25x4 ГОСТ 3262-75*		
Б4	3		03	Гнездо $\epsilon=100$	2	0.31кг
				Труба 32x3.2 ГОСТ 3262-75*		
Б4	4		04	Косынка $\epsilon=100$	8	0.24кг
				Полоса $\epsilon=100$ ГОСТ 103-76*		
				В ст.3 СПЗ-7 ГОСТ 535-79*		
Б4	5		05	Заполнение $\epsilon=950$	6	0.38кг
				Стержень ВАГ ГОСТ 5781-82*		
Б4	6		06	Петля $\epsilon=150$	1	0.06кг
				Стержень ВАГ ГОСТ 5781-82*		
Б4	7		07	Стержень $\epsilon=810$		
				Стержень ВАГ ГОСТ 5781-82*	2	0.32кг
				Материалы		
Б4	8		08	Дель капроновая $\epsilon=80-74$	кг	0.10
				размер ячеек 20мм		
Б4	9		09	Нить капроновая ту 1508-0875	кг	0.01
				d=2мм		

Размер ячеек дель уточнить при привязке в зависимости от назначения пруда. Привязан:

10007/3

ТП 413-1-69.88			КМ
Изм.	Лист	№ докум.	Подпись Дата
Разработ.	Прибыток	Ф	
Провер.	Косенко	Е	
Тех. контр.	Тычинский	Л	
И.и.инж.пр.	Васюкович	З	
УТВ.	Сухицкий	З	
Данный вадаспуск с камерой облова. Напоры 2.5 и 3.0м; Расходы 1.95 и 2.20 м ³ /с.		Стация	Лист
Камера облова.		РП	28
Решетка водозадерживающая направляющая.		Минрыбхоз ссср	
Спецификация		ГИПРОРЫБПРОЕКТ	
		Киевское отделение	

Копировал Даниленко формат А4



Дет. 4 приварить к дет. 1u2.

Дет 6 приварить к дет.1
читать с листом 28.

Дель поз8 крепить к дет. 5u7 капроновой нитью шаг узлоб крепления 50мм. Дет. 3 приварить к дет. 2 через подкладные стержни. Дет.5 и 7 приварить точечной электросваркой к дет. 1u2

Привязан:			
ИНВ.№:			

ТП 413-1-69.88

КМ

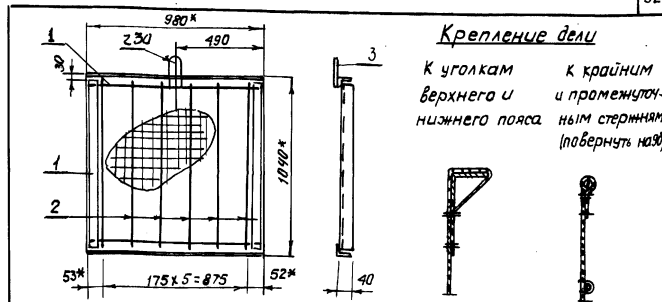
Изм.	Лист	№ докум.	Подпись	Дата	Стация	Лист	Листов
Разработ.	Прибыток	Ф			РП	28	29
Провер.	Косенко	Е			Минрыбхоз ссср		
Тех. контр.	Тычинский	Л			ГИПРОРЫБПРОЕКТ		
И.и.инж.пр.	Васюкович	З			Киевское отделение		
УТВ.	Сухицкий	З					
Данный вадаспуск с камерой облова. Напоры 2.5 и 3.0м; Расходы 1.95 и 2.20 м ³ /с.					Стация	Масса	Масштаб
Камера облова.					РП	164кг	
Решетка водозадерживающая направляющая. Сборочный чертеж.							

Копировал Даниленко формат А4

И.и.инж.пр. Подпись и дата. Изм. №, дата, лист

И.и.инж.пр. Подпись и дата. Изм. №, дата, лист

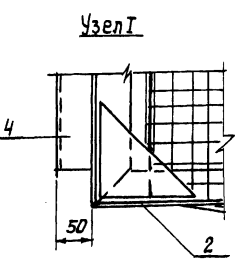
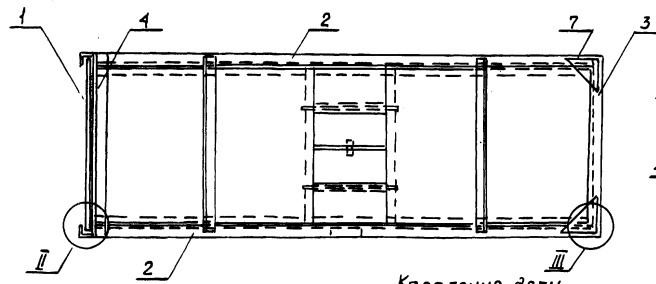
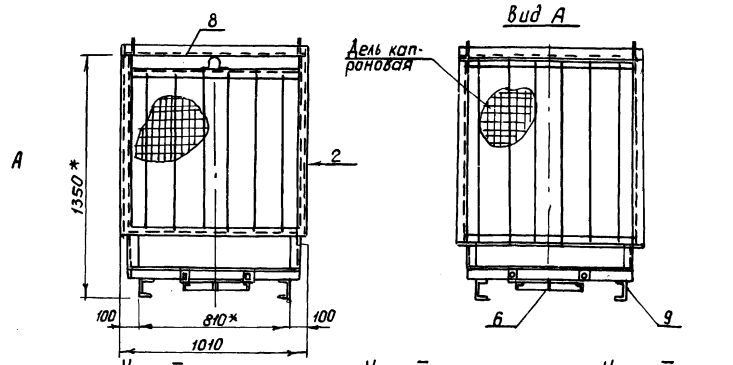
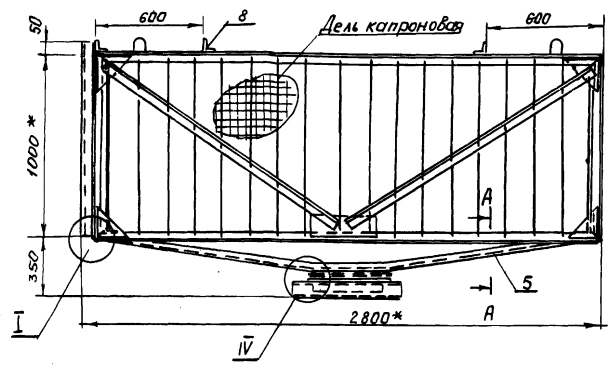
Формат Зона	Лист	Обозначение	Наименование	кол.	Приме- чание
			Документация		
А3		413-1-69.88-КМ-33.00СБ	Сварочный чертеж		
			Сварочные единицы		
А4	1	-33.01	Сетка рибозадерживающая	1	
А4	2	02	Стенка доковая	2	
А4	3	03	Стенка задняя	1	
А4	4	04	Рама пазовая	1	
А4	5	05	Воронка	1	
А4	6	06	Ляк разгрузочный	1	
			Детали		
Б.7.	7	07	Косынка	2	0.94 кг
Б.7.	8	08	Связь	2	3.80 кг
Б.4	9	09	Опора	2	6.00 кг
			Материалы		
			Дель капроновая Ø15-80-М размер ячейки 20х20мм	0.5	кг
			Нить капроновая 15/15-08-03-75 d 2мм	0.01	кг
		Размер ячейки дель уточнить при привязке в зависимости от назначения пруда.			
		10007/3	Привязан:		
			Шифр №		
		ТП 413 -1- 69.88	КМ		
Имя	Лист	№ докум.	Подпись	Дата	
Разработ.	Будничева				Данный водоспуск с камерой Ø175 мм. Высота 2.5 и 3.0 м. Расходы 1.95 и 2.20 м³/с. Камера ø175. Контейнер Сетка рибозадерживающая
Провер.	Косенко				
Тех. контрол.	Тычинский				
И.И.И.пр.	Василюк				
Чтв.	Сухицкий				
Имя	Лист	№ докум.	Подпись	Дата	
Разработ.	Будничева				Данный водоспуск с камерой Ø175 мм. Высота 2.5 и 3.0 м. Расходы 1.95 и 2.20 м³/с. Камера ø175. Контейнер Сетка рибозадерживающая
Провер.	Косенко				
Тех. контрол.	Тычинский				
И.И.И.пр.	Василюк				
Чтв.	Сухицкий				



Формат Зона	Лист	Обозначение	Наименование	кол.	Приме- чание
			Детали		
Б.2.	1	413-1-69.88-КМ-33.0101	Обрамление е-980	4	3.69
Б.4	2	-02	Заполнение е-1020	6	0.40 кг
Б.4	3	-03	Петля е-350	1	0.31 кг
			Материалы		
			Дель капроновая Ø15-80-М размер ячейки 20мм		кг 0.1

Имя Лист № докум. Подпись Дата	Дет. 1 сварить между собой. Дет. 2 приварить точечной электросваркой к дет. 1. Дель крепить капроновой нитью к дет. 1 и 2. Шаг узлов крепления 50 мм.		Привязан:		
		ТП 413 -1- 69.88		КМ	
Имя	Лист	№ докум.	Подпись	Дата	
Разработ.	Будничева				Данный водоспуск с камерой Ø175 мм. Высота 2.5 и 3.0 м. Расходы 1.95 и 2.20 м³/с. Камера ø175. Контейнер Сетка рибозадерживающая
Провер.	Косенко				
Тех. контрол.	Тычинский				
И.И.И.пр.	Василюк				
Чтв.	Сухицкий				
Имя	Лист	№ докум.	Подпись	Дата	
Разработ.	Будничева				Данный водоспуск с камерой Ø175 мм. Высота 2.5 и 3.0 м. Расходы 1.95 и 2.20 м³/с. Камера ø175. Контейнер Сетка рибозадерживающая
Провер.	Косенко				
Тех. контрол.	Тычинский				
И.И.И.пр.	Василюк				
Чтв.	Сухицкий				

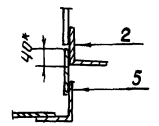
Альбом 3



К первым и последним стержням
 К промежуточным стержням



К уголкам верхнего пояса



читать с листом 30.
 Детали 2 приварить к дет. 3 и 4, затем приварить дет. 5 и 6.
 Дель закрепить по 3 старанам верхнего периметра и на вертикальных стержнях капроновой ниткой. Шаг узлов крепления 20 см.

10007/3

ИЗВ. № ПОСЛ. ПОСЛЕД. И ДАТА. ВЗЛОМ. ЛИНА №

Привязан:		ТП 413-1-69.88	КМ
Изм. Лист N	Взлом	Подпись	Данный вадослужок с камерой
Разработ	Придаток	И.С.	аглоба, Напоры 2.5 и 3.0 м
Провер	Косенко	И.С.	Расходы 1,95 и 2,0 м³/с
Тех. контр.	Тичинский	И.С.	33,00 руб
Линин пр.	Васнакович	И.С.	Камера аглоба
Н. контр.	Васнакович	И.С.	Контейнер
Чтв.	Сухицкий	И.С.	Сборочный чертеш.
			Стария Массо Маситов
			РП 224.5
			Лист 32 Листов
			Минрыбхоз СССР
			ГИДРОПРОЕКТ
			К. И. В. Ская отделение

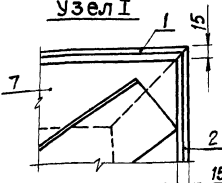
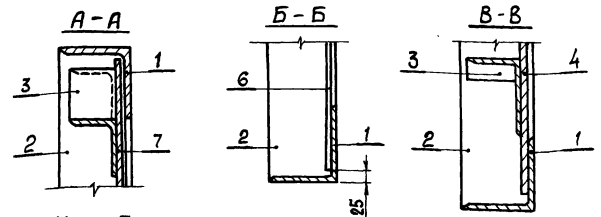
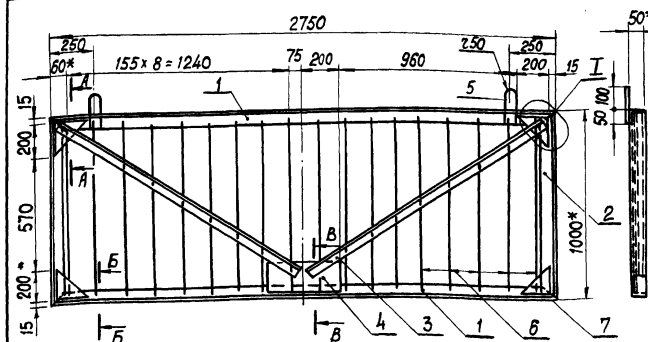
Код	Зона	Поз.	Обозначение	Наименование	Кол.	Примечания
Документация						
А4			413-1-69.88-КМ-33.02СВ	Сборочный чертеж		
Детали						
Б4	1	-33.02-01	Прогоны $e=2750$ Уголок $B-50 \times 50 \times 5$ ГОСТ 8509-86 в ст. 3 сп 2-1 ГОСТ 535-79*	2	10,37 кг	
Б4	2	-02	Стойка $e=1000$ Уголок $B-50 \times 50 \times 5$ ГОСТ 8509-86 в ст. 3 сп 2-1 ГОСТ 535-79*	2	3,77 кг	
Б4	3	-03	Подкос $e=1510$ Уголок $B-36 \times 36 \times 4$ ГОСТ 8509-86 в ст. 3 сп 2-1 ГОСТ 535-79*	2	3,24 кг	
Б4	4	-04	Косынка $e=400$ Полоса $B-2-6 \times 200$ ГОСТ 103-76* в ст. 3 сп 2-1 ГОСТ 535-79*	1	3,76 кг	
Б4	5	-05	Петля $e=350$ Стержень 12А1 ГОСТ 5781-82*	2	0,31 кг	
Б4	6	-06	Заполнение $e=950$ Стержень 8А1 ГОСТ 5781-82*	18	0,38 кг	
Б4	7	-07	Косынка Полоса $B-2-6 \times 200$ ГОСТ 103-76* в ст. 3 сп 2-1 ГОСТ 535-79*	4	0,94 кг	

Прибызан:

ИНВ. №

ИЗМ. № ПОЛ. ПОДПИСЬ И ДАТА

Изм. лист	№ докум.	Подпись	Дата	ТП 413-1-69.88	КМ	
Разраб. Прибутко						
Проверил Косенко				Данный водопуск с камерой об- лова. Напоры 2,5 и 3,0 м; расходы 1,95 и 2,2 м³/с. Камера облова. Кантейнер. Стенка боковая. спецификация.		
Тех. контр. Тычицкий						
Гл. инж. пр. Васюкович						
Утв. Сухицкий						
				Стация	Лист	Листов
				ГИДРОРЪБПРОЕКТ		
				Киевское отделение		



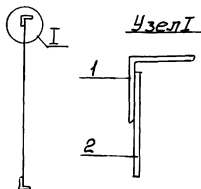
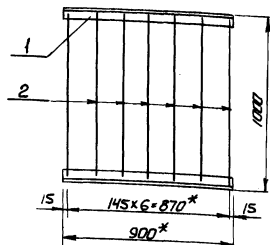
Читать совместно с листом 33.
 Дет. 1 сварить с дет. 2. Дет. 4, 5, 6 и 7
 приварить к дет. 1 и 2. Дет. 3 приварить
 к дет. 4 и 7.

ИЗМ. № ПОЛ. ПОДПИСЬ И ДАТА

Прибызан:

ИНВ. №

Изм. лист	№ докум.	Подпись	Дата	ТП 413-1-69.88	КМ	
Разраб. Прибутко						
Проверил Косенко				Данный водопуск с камерой об- лова. Напоры 2,5 и 3,0 м; расходы 1,95 и 2,20 м³/с. Камера облова 33.02СВ Кантейнер. Стенка боковая. Сборочный чертеж.		
Тех. контр. Тычицкий						
Гл. инж. пр. Васюкович						
Утв. Сухицкий						
				Стация	Лист	Листов
				ГИДРОРЪБПРОЕКТ		
				Киевское отделение		



Дет. 2 приварите к Дет. 1 точечной электросваркой

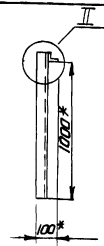
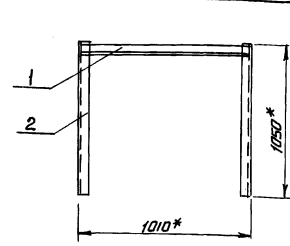
Код	Зона	Поз.	Обозначение	Наименование	Кол.	Примечание
<u>Детали</u>						
54	1		413-1-69.88-КМ-33.03-01	Поперечина $\varnothing 900$	2	3.38кг
				Уголок В-50 ГОСТ 8082-86 В-50 ЛП2 ГОСТ 535-79		
54	2		-02	Заплатнение $\varnothing 950$	7	0.38кг
				Стержень 8A1 ГОСТ 5781-82*		

Привязан:

ИИВ №:

ТП 413-1-69.88 КМ

Изм. Кол. И. Бокун. Подпись	Данный вид расплыв с камерой	Страна	Масса	Классиф.
Разработчик	облава, высоты 2,5 и 3,0 м;	РП	9,40 кг	
Провер. Косенко	расходы 1,95 и 2,20 м ³ /с	Лист 33	Листов	
Инж. Контр. Биченский	Камера облава	Минпроект СССР		
Инж. Пр. Васюков	33.03	ГИПРОБВНПРОЕКТ		
Инж. Контр. Васюков	Контейнер	Киевское отделение		
Утв. Цицицкий	Стенка задняя			



Узел II

Дет. 1 и 2 сварите между собой

Код	Зона	Поз.	Обозначение	Наименование	Кол.	Примечание
<u>Детали</u>						
54	1		413-1-69.88-КМ-33.04-01	Связь $\varnothing 1010$	1	3.80кг
				Уголок В-50 ГОСТ 8082-86 В-50 ЛП2 ГОСТ 535-79		
54	2		-02	Стяжка $\varnothing 1050$	2	3.98кг
				Уголок В-50 ГОСТ 8082-86 В-50 ЛП2 ГОСТ 535-79*		

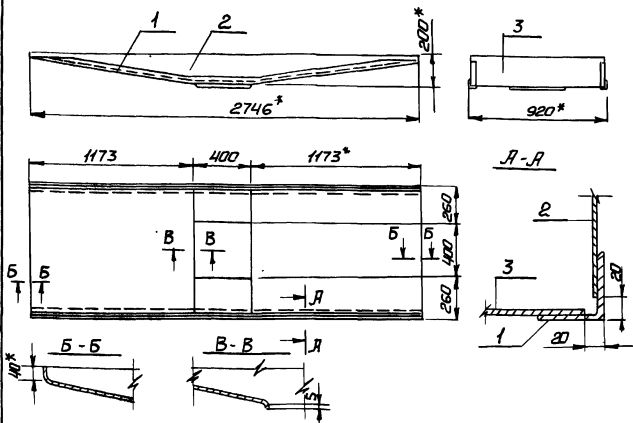
Привязан:

ИИВ №:

ТП 413-1-69.88

Изм. Кол. И. Бокун. Подпись	Данный вид расплыв с камерой	Страна	Масса	Классиф.
Разработчик	облава, высоты 2,5 и 3,0 м;	РП	11,8 кг	
Провер. Косенко	расходы 1,95 и 2,20 м ³ /с	Лист 33	Листов	
Инж. Контр. Биченский	33.04	Минпроект СССР		
Инж. Пр. Васюков	Камера облава	ГИПРОБВНПРОЕКТ		
Инж. Контр. Васюков	Контейнер	Киевское отделение		
Утв. Цицицкий	Рана позабая			

Альбом 3



№ детали	№ заказа	Поз.	Обозначение	Наименование	Кол.	Примечание
Детали						
54	1		413-1-69.88-КМ-33.05-01	Челнок 60302.2.ТЛТ335.74 лист 1 ГОСТ 19903-74 603346.1.ГОСТ 535-79*	2	10,44кг
54	2		-02	Бокovina Ø2740; В-Ø110	2	2,36кг
54	3		-03	Дно Ø2850; В880 ДнВ. 400x400	1	18,20кг

Дет. 2 и 3 приварить к дет. 1
Края отверстия в дет. 3 отбортовать по 5мм.

Привязан:

УНВ.Л/Э

ТП 413-1-69.88

Изм.Кол.	Исполн.	Проф.	Дата	Данный чертеж с камерой облова. Высота 2,5 и 3,0 м; расхода 1,95 и 2,2 м³/с	Листов	Масштаб
	Разработчик	Проверен		Камера облова 33.05. Комбинер Воронка	РП	438кг
	Инженер-проектировщик				Лист 37	Листов
	Инженер-проектировщик				Гидропроект Киевское отделение	
	Инженер-проектировщик					
	Инженер-проектировщик					
	Инженер-проектировщик					
	Инженер-проектировщик					

Копировал Кравчук Формат А4

10007/3

Изм.Кол.	Исполн.	Проф.	Дата	Данный чертеж с камерой облова. Высота 2,5 и 3,0 м; расхода 1,95 и 2,20 м³/с.	Листов	Масштаб
	Разработчик	Проверен				
	Инженер-проектировщик				Лист	Листов
	Инженер-проектировщик				Гидропроект Киевское отделение	
	Инженер-проектировщик					
	Инженер-проектировщик					
	Инженер-проектировщик					
	Инженер-проектировщик					
	Инженер-проектировщик					

УНВ.Л/Э

Копировал Кравчук Формат А4.

Формат Зона	Лист	Обозначение	Наименование	Кол.	Приме- чание
			Документация		
А4		413-1-69.88-КМ-33.06.СБ	Сборочный чертеж		
			Сборочные единицы		
А4	1	-33-06-01	Рама	1	10.6 кг
А4	2	-02	Створка	2	3.9 кг
А4	3	-03	фиксатор	4	1.0 кг
			Детали		
Б4	4	-04	Ось $\varnothing 510$ 15.13.2 ГОСТ 3262-75* Труда в ст. сп. 1 мет. 55-79*	2	0.72 кг
			Стандартные изделия		
Б4	5	-05	Шплинт 4x50 ГОСТ 397-79*	4	
Б4	6	-06	Шайба 16 ГОСТ 11371-78* 4	4	

Привязан:

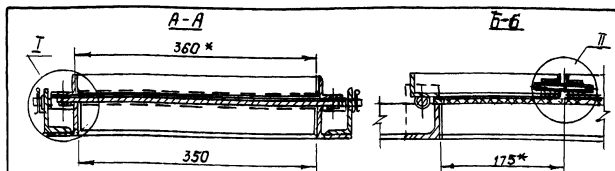
Ш.№.№

ТП 413-1-69.88

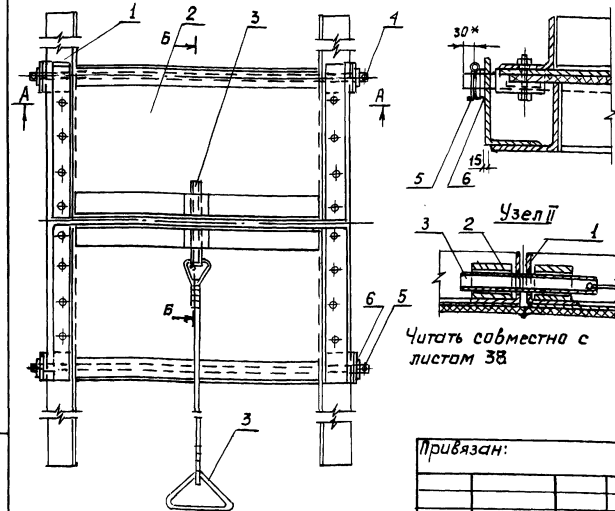
КМ

Изм	Кол	№ докум	подпись	Дата	Формат	Лист	Листов
Разраб	1	Прибыток	<i>Л.Д.</i>		А4	38	
Провер	1	Бумичева	<i>Л.Д.</i>		РП	38	
Тех. контр	1	Тычинский	<i>Л.Д.</i>		Минрыбхоз ССР		
И. инж пр	1	Васюков	<i>Л.Д.</i>		Камера обол.б. Контейнер		
Утв.	1	Сухицкий	<i>Л.Д.</i>		Лок. разгрузочный спецификация		

Копировал. Даниленко формат А4



Узел I



Узел II

Читать совместно с листом 38

Привязан:

Ш.№.№

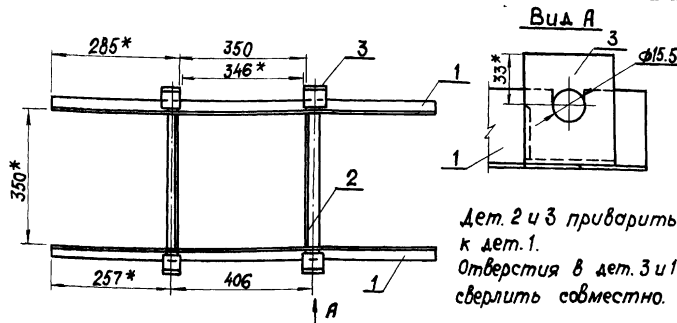
10007/3

Тп. 413-1-69.88

КМ

Изм	Кол	№ докум	Подпись	Дата	Данные	Водопуск с камерой	Обол.б.	Масштаб	Масштаб
Разраб	1	Прибыток	<i>Л.Д.</i>		Данный водопуск с камерой	Камера обол.б.	РП	20.6	
Провер	1	Бумичева	<i>Л.Д.</i>		обол.б. Напоры 2.5x3.0 м;	39.06.СБ	Лист 38	Листов	
Тех. контр	1	Тычинский	<i>Л.Д.</i>		расходы 1.95x2.20 м³/с	Контейнер	Минрыбхоз ССР		
И. инж пр	1	Васюков	<i>Л.Д.</i>		Камера обол.б.	Лок. разгрузочный	ГИДРОРЬПРОЕКТ		
Утв.	1	Сухицкий	<i>Л.Д.</i>		39.06.СБ	Сборочный чертеж.	Киевское отделение		

Копировал. Даниленко формат А4



дет. 2 и 3 приварить к дет. 1.
Отверстия в дет. 3 и 1 сверлить совместно.

Формат	Зона	Поз.	Обозначение	Наименование	Кол.	Примечание
<u>Детали</u>						
Б.ч.	1		413-1-69.88-КМ-33.06-01.01	Обрамление $r=920$ Уголок $B-50 \times 50 \times 5$ ГОСТ 8509-86 в ст. 3 сп 2 ГОСТ 333-79*	2	3,47 кг
Б.ч.	2		02	Обрамление $r=350$ Уголок $B-50 \times 50 \times 5$ ГОСТ 8509-86 в ст. 3 сп 2 ГОСТ 333-79*	2	1,32 кг
Б.ч.	3		03	Накладка $r=60$ Уголок $B-104 \times 54$ ГОСТ 8510-86 в ст. 3 сп 2 ГОСТ 333-79*	4	0,26 кг
					4	0,26 кг

Привязан:

ИИВ. №

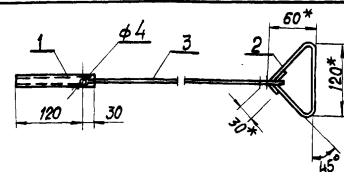
ТП 413 - Т-69.88

КМ

Изм. Кол.	№ докум.	Подпись	Дата	Данный водопуск с камерой облова. Напоры 2,5 и 3,0 м; расходы 1,95 и 2,20 м ³ /с. 33.06-01 Камера облова.	Стадия	Масса	Масштаб
Разраб.	Прибутко						
Провер.	Косенко						
Тех. конт.	Тычицкий						
Л. инж. пр.	Васюкович						
Н. контр.	Васюкович						
Утв.	Сушицкий						

Контейнер.
Люк разгрузочный.
Рамы.

Лист 4 из 4 листов
Минрыбхоз ССР
ГИДРОРЪБПРОЕКТ
Киевское отделение



Канат дет. 3 привязать к дет. 1 и 2.

Формат	Зона	Поз.	Обозначение	Наименование	Кол.	Примечание
<u>Детали</u>						
Б.ч.	1		413-1-69.88-КМ-33.06-03.01	Штырь $r=150$ Труба $B \times 32$ ГОСТ 3282-75* в ст. 3 сп 2 ГОСТ 535-79*	1	0,21 кг
Б.ч.	2		02	Ручка $r=350$ Стержень 12А1 ГОСТ 5281-82*	1	0,31 кг
<u>Материалы</u>						
Б.ч.	3		03	Канат ЛК-0 ф3 ГОСТ 3062-80 $r=1500$	1	0,1

Привязан:

ИИВ. №

10007/3

ТП 413 - 1 - 69.88

КМ

Изм. Кол.	№ докум.	Подпись	Дата	Данный водопуск с камерой облова. Напоры 2,5 и 3,0 м; расходы 1,95 и 2,20 м ³ /с. 33.06-03 Камера облова.	Стадия	Масса	Масштаб
Разраб.	Прибутко						
Провер.	Косенко						
Тех. конт.	Тычицкий						
Л. инж. пр.	Васюкович						
Н. контр.	Васюкович						
Утв.	Сушицкий						

Контейнер.
Люк разгрузочный.
фиксатор

Лист 4 из 4 листов
Минрыбхоз ССР
ГИДРОРЪБПРОЕКТ
Киевское отделение

Альбом 3

Формат Зона	Поз.	Обозначение	Наименование	Кол.	Примечание
			<u>Документация</u>		
A4		413-1-69.88-КМ-33.06-02 СБ	Сборочный чертеж		
			<u>Детали</u>		
Б2	1	413-1-69.88-КМ-33.06-02.01	Дно Φ хL-180x430 Лист 1ГОСТ 19903-74* в ст 3 сп 2 ГОСТ 535-79*	1	0.63 кг
Б2	2	02	Обрамление Φ 226 Уголок Φ 36x36x4 ГОСТ 8509-86 в ст 3 сп 2 ГОСТ 535-79*	2	0.49 кг
Б2	3	03	Обрамление Φ 360 Уголок Φ 36x36x4 ГОСТ 8509-86 в ст 3 сп 2 ГОСТ 535-79*	2	0.78 кг
Б2	4	04	Гнездо Φ -20 Труба 25x4 ГОСТ 3262-75* в ст 3 сп 2 ГОСТ 535-79*	1	0.04 кг
Б2	5	05	Гнездо Φ -50 Труба 25x4 ГОСТ 3262-75* в ст 3 сп 2 ГОСТ 535-79*	2	0.15 кг
Б2	6	06	Панка Φ -165 Панаса Φ 26x20 ГОСТ 103-76* в ст 3 сп 2 ГОСТ 535-79*	2	0.16 кг
			<u>Стандартные изделия</u>		
Б2	7	07	Болт М4.25 ГОСТ 7798-70	8	
Б2	8	08	Гайка М4 ГОСТ 5915-70	8	
			<u>Материалы</u>		
Б2	9	09	Резина-пластина Φ хL-180x430 ЧМ ГОСТ 7338-77*	2	М2 0.09

Прибязан:

ИНВ.№

ТП 413-1-69.88

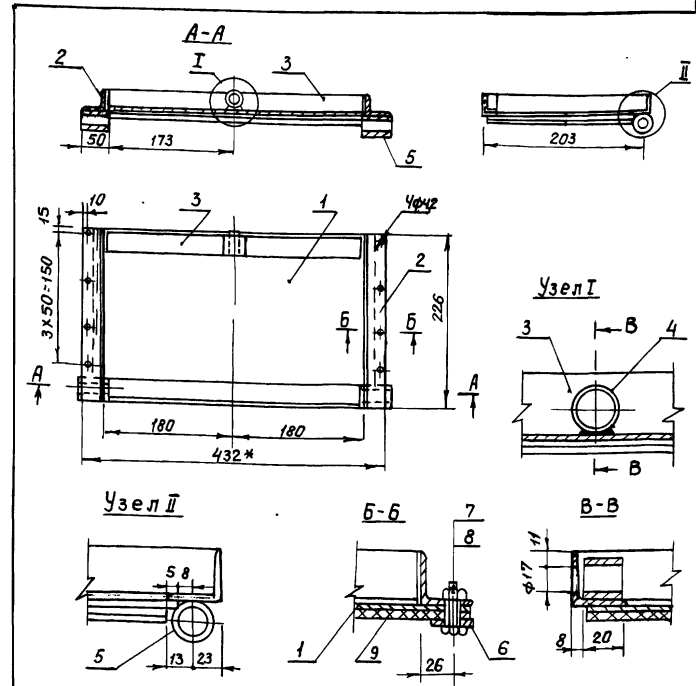
КМ

Кол.	№ докум.	Подпись	Дата
Разраб.	Придчтак	<i>Придчтак</i>	
Провер.	Быльчеба	<i>Быльчеба</i>	
Тех.контр.	Тычинский	<i>Тычинский</i>	
Инж.пр.	Васнакович	<i>Васнакович</i>	
Утв.	Суцкицкий	<i>Суцкицкий</i>	

Данный водоспуск с камерой
облоба. Напоры 2,5 и 3,0 м;
расходы 1,95; 2,20 м³/с
Камера облоба, Контейнер,
Люк разгрузочный, Створка,
Спецификация

Стация	Лист	Листов
РП	42	

Минрыбхоз ССР
ГИДРОРЬБПРОЕКТ
Киевское отделение



Читая с листом 42

10007/3

Прибязан:	
ИНВ.№:	

ТП 413-1-69.88

КМ

Кол.	№ докум.	Подпись	Дата
Разраб.	Придчтак	<i>Придчтак</i>	
Провер.	Быльчеба	<i>Быльчеба</i>	
Тех.контр.	Тычинский	<i>Тычинский</i>	
Инж.пр.	Васнакович	<i>Васнакович</i>	
Утв.	Суцкицкий	<i>Суцкицкий</i>	

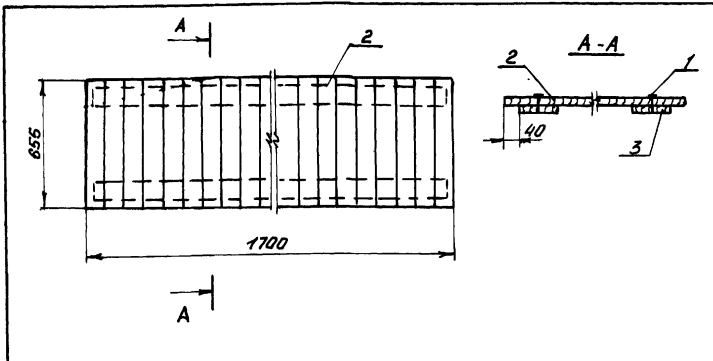
Данный водоспуск с камерой
облоба. Напоры 2,5 и 3,0 м;
расходы 1,95 и 2,20 м³/с
33.06-02 СБ
Камера облоба,
Контейнер, Люк разгрузоч-
ный, Створка,
Сборочный чертеж.

Стация	Масса	Масштаб
РП	3.85 кг	

Лист 43 Листов
Минрыбхоз ССР
ГИДРОРЬБПРОЕКТ
Киевское отделение

ИНВ.№: лист, Подпись и дата (взят, инв.№)

ИНВ.№: лист, Подпись и дата (взят, инв.№)



Формат	Зона	Лист	Обозначение	Наименование	Кол.шт	Примечание
<u>Стандартные изделия</u>						
Б.Ч.	1		413-1-69.88-КД-12.01	Гвоздь 3x80 ГОСТ 4028-63*	88	
<u>Материалы</u>						
Б.Ч.	2		02	Доска 32x100 ГОСТ 8486-86 Согно ГОСТ 6564-84 L=655	17	0.002м³
Б.Ч.	3		03	Доска 32x100 ГОСТ 8486-86 Согно ГОСТ 6564-84 L=1650	2	0.005м³

Привязан:

Илб. N

ТП413-1-69.88

КД

Данный водостук с камерой облова. Напоры 2.5 и 3.0 м; расходы 1.95 и 2.20 м³/с

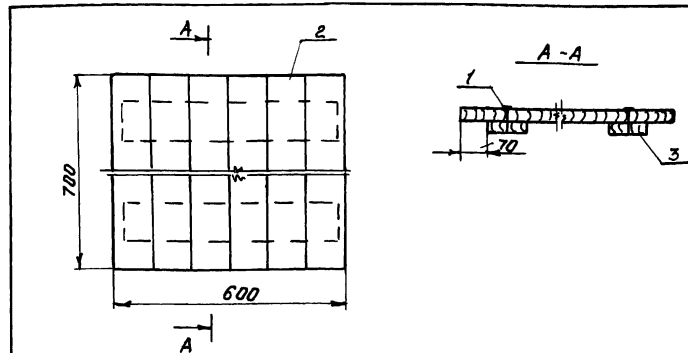
Сталь	Металл	Масштаб
РП	0.3 кг Дерево 0.04 м³	

Входной оголовок

Лист 1 Листов 8

Настил площадки служебной Н1

Минрыбхоз сср
ГИДРОРЬБПРОЕКТ
киевское отделение



Формат	Зона	Лист	Обозначение	Наименование	Кол.шт	Примеч.
<u>Стандартные изделия</u>						
Б.Ч.	1		413-1-69.88-КД-13.01	Гвоздь 3x80 ГОСТ 4028-63*	24	
<u>Материалы</u>						
Б.Ч.	2		02	Доска 32x100 ГОСТ 8486-86 Согно ГОСТ 6564-84 L=700	8	0.002м³
Б.Ч.	3		03	Доска 32x100 ГОСТ 8486-86 Согно ГОСТ 6564-84 L=550	2	0.002м³

Привязан:

Илб. N°

10007/3

ТП 413-1-69.88

КД

Данный водостук с камерой облова. Напоры 2.5 и 3.0 м; расходы 1.95 и 2.20 м³/с

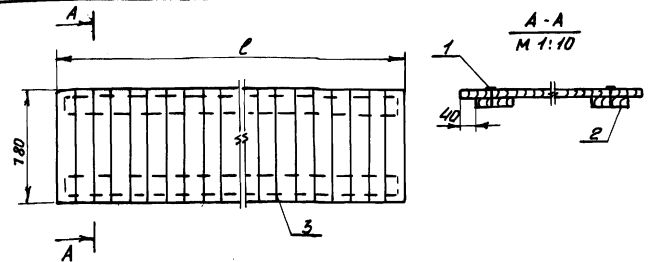
Сталь	Металл	Масштаб
РП	0.15 кг Дерево 0.02 м³	

Входной оголовок

Лист 2 Листов

13.00
Настил площадки служебной Н2

Минрыбхоз сср
ГИДРОРЬБПРОЕКТ
киевское отделение



Формат	Занят	Поз.	Обозначение	Наименование	Кол-во	Примеч.
<u>Стандартные изделия</u>						
Б.ч.	1		413-1-69.88-КД-14.01	Гвоздь 3x80 ГОСТ 4028-65*		
<u>Материалы</u>						
Б.ч.	2		02	Доска 32x100 ГОСТ 8486-86 с/согн ГОСТ 6564-84 ℓ = (ℓ - 50)	2	
Б.ч.	3		03	Доска 32x100 ГОСТ 8486-86 с/согн ГОСТ 6564-84 ℓ = 780		0,0025 м ³

Ведомость переменных

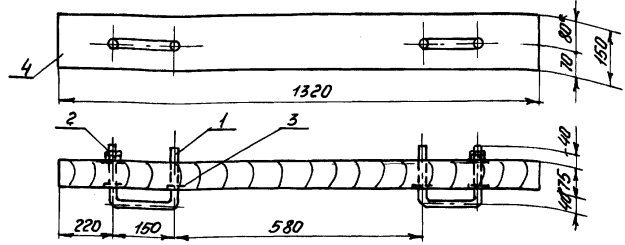
Шифр проек-та	Объем насту-ли, м ³	Размер, ℓ, мм	Количество шт. по позиции		Объем доск, м ³	Приме-чание
			1	3		
25-г	0,23	7200	144	72	0,023	(1 шт./поз.)
30-г	0,27	8700	174	87	0,028	(1 шт./поз.)

Привязан:

Инв. №

ТП 413-1-69.88 КД

Изм. Лист	№ док-м.	Подпись	Дата	Данный бюджет с камерой облова. Наторы 2.5 и 3.0 м; расходы 1.95 и 2.20 м/с	Стадия	Масштаб	Масштаб
Разработ.	Косенко	28.12					
Провер.	Томченко	28.12		Входной оголовок	Лист 3	Листов	Миргородэз с/ср
Тех. контр.	Васюкович	28.12					
Н.контр.	Васюкович	28.12		Настик мастика	Лист 4	Листов	Миргородэз с/ср
Утв.	Сулцицкий	28.12					



Формат	Занят	Поз.	Обозначение	Наименование	Кол-во	Примеч.
<u>Детали</u>						
Б.ч.	1		413-1-69.88-КД-10.01	Скоба ℓ = 460		
<u>Стандартные изделия</u>						
Б.ч.	2		02	Гайка М16.5 ГОСТ 5915-70*	4	
Б.ч.	3		03	Шайба 16.01.05 ГОСТ 11371-78*	8	0,02 кг
<u>Материалы</u>						
Б.ч.	4		04	Брусок 32x150 ГОСТ 8486-86 с/согн ГОСТ 6564-84	1	0,015 м ³

В двух шандорах срезать нижние углы под 45° с катетом 100. Шандоры установить у дна оголовка.
Привязан:

Инв. №

10007/3
ТП 413-1-69.88 КД

Изм. Лист	№ док-м.	Подпись	Дата	Данный бюджет с камерой облова. Наторы 2.5 и 3.0 м; расходы 1.95 и 2.20 м/с	Стадия	Масштаб	Масштаб
Разработ.	Косенко	28.12					
Провер.	Томченко	28.12		Входной оголовок	Лист 4	Листов	Миргородэз с/ср
Тех. контр.	Васюкович	28.12					
Н.контр.	Васюкович	28.12		Шандор	Лист 5	Листов	Миргородэз с/ср
Утв.	Сулцицкий	28.12					

А.Л. № 3

Кол. шт	Примеч.	Обозначение	Кол. шт	Примеч.
		Документация		
А4		413-1-69.88-КД-11.00СБ		Сборочный чертёж
		Астали		
Б4. 1		-11.01		Связь $\varnothing=480$ Б-480МБ ГОСТ 8509-86 Уралк ВетЗоп 2.1 ГОСТ 336-79*
Б4. 2		02	2	1.62м ² Накладки $\varnothing=400$ Полоса Б-2-400 ГОСТ 103-76* ВетЗоп 2.1 ГОСТ 336-79*
Б4. 3		03	4	0.75м ² Полосы $\varnothing=135$ Стержень 18А1 ГОСТ 5781-82*
Б4. 4		04	2	0.27м ² Плоск. $\varnothing=1320$ Полоса Б-2-400 ГОСТ 103-76* ВетЗоп 2.1 ГОСТ 336-79*
		Стандартные изделия		
Б4. 5		05	20	Шуруп 4x50 ГОСТ 1145-80*
Б4. 6		06	63	Шуруп 4x18 ГОСТ 1145-80*
		Материалы		
Б4. 7		07	4	0.015м ³ Заполнение $\varnothing=1320$ Брусак 75x150 ГОСТ 8486-86 сосна ГОСТ 6584-84
Б4. 8		08	1	0.2м ² Уплотнение Пластина I, лист ТМКЦ-М- 4x85x2280 ГОСТ 7338-77*
Б4. 9		09	1	1.32м ² Шнур резиновый $\varnothing 8$ ГОСТ 6467-79*

Привязан:

Инд. №

ТП 413-1-69.88

К.Д.

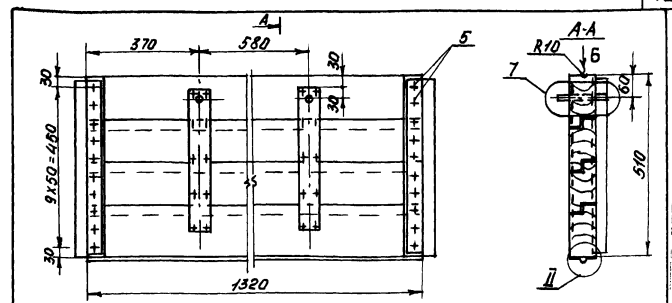
Изм. лист	№ докум.	Подпись	Дата
Разраб.	Косыгина		
Провер.	Тычиненко		
Тех. контр.	Тычиненский		
Гл. инж. по	Васильев		
Утв.	Сулчицкий		

Данный водоспуск с камерой
объёма 2,5х3,0м;
входной оголовок
Щит - стандарт
спецификация

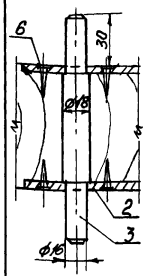
Стадия Лист
РП 5
Минералов бээр
ГИДРОРЪБПРОЕКТ
Киевское отделение

Кировова

Формат А4

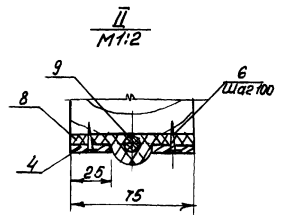


I (поверхно)
М 1:2

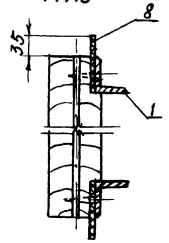


A

II
М 1:2



Вид Б
М 1:5



Грани досок дет. 7 округлять
Головки шурупов дет. 5 и 6 выпалнить
с внутренней поверхностью дет 1 и 4
Читает с листом 5

Привязан:

Инд. №

10007/3

ТП 413-1-69.88

К.Д.

Изм. лист № докум. Подпись Дата

Изм. лист	№ докум.	Подпись	Дата
Разраб.	Косыгина		
Провер.	Тычиненко		
Тех. контр.	Тычиненский		
Гл. инж.	Васильев		
И. инж.	Васильев		
Утв.	Сулчицкий		

Данный водоспуск с камерой
объёма 2,5х3,0м;
раскавы 1.95 и 2.20 м³
Входной оголовок
Щит - стандарт
Сборочный чертёж.

Стадия Лист
РП 6
Минералов бээр
ГИДРОРЪБПРОЕКТ
Киевское отделение

Кировова

Формат А4

Альбом 3

Формат Листа	Поз.	Обозначение	Наименование	Кол.	Примечание
			<u>Документация</u>		
А4		413-1-69.88-КД-32.00СВ	Сборочный чертёж		
			<u>Детали</u>		
А4	1	-32.01	Скоба $l=350$ 84x40 Гост 103-76 Полоса сталь СКСУ ГОСТ 38-78*	2	0,30 кг
			<u>Стандартные изделия</u>		
Б4	2	02	Болт М12x50x46 Гост 7798-70*	4	
Б4	3	03	Гайка М12,5 Гост 5915-70*	4	
Б4	4	04	Шайба 12.003-Гост-НЗ71-78	4	
			<u>Материалы</u>		
Б4	5	05	Доска 40x150 Гост 8486-66* сосна Гост 8389-78 $l=1820$	1	

В двух шандорах срезать нижние углы под 45° с катетом 100. Шандоры установить вить у dna камеры.

Прибавзан:

И.н.б. №

ТП 413-1-69.88

КА

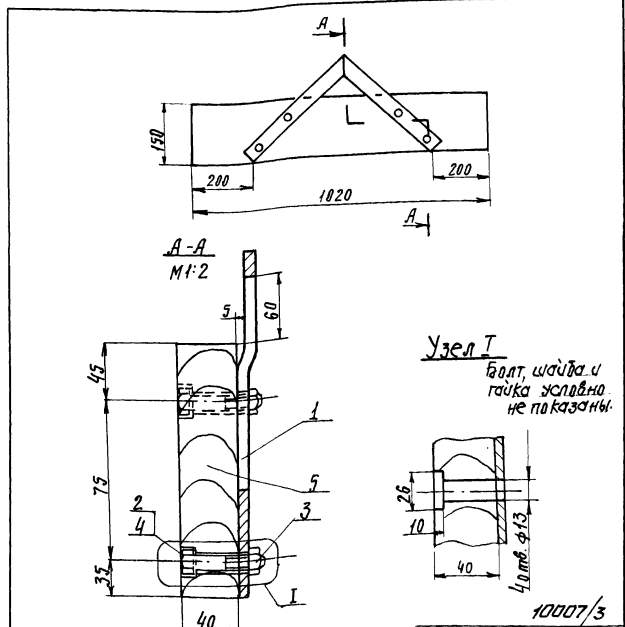
И.н.б. №1
И.н.б. №2
И.н.б. №3
И.н.б. №4
И.н.б. №5
И.н.б. №6
И.н.б. №7
И.н.б. №8
И.н.б. №9
И.н.б. №10
И.н.б. №11
И.н.б. №12
И.н.б. №13
И.н.б. №14
И.н.б. №15
И.н.б. №16
И.н.б. №17
И.н.б. №18
И.н.б. №19
И.н.б. №20

Данный вращающийся с камерой
одлово. Высота 2,343,0 м;
раскаты 1,934 2,20 м/с
Камера одлово
шандор. Специальная катушка.

Страна лист листовой
7
материалов СССР
ГИДРОПРОЕКТ
Киевское отделение

Копировал:

Формат А4.



Узел 1

Болт, шайба и гайка условно не показаны.

10007/3

Прибавзан:

И.н.б. №

Читайте с листом 7.

ТП 413-1-69.88

КА

И.н.б. №1
И.н.б. №2
И.н.б. №3
И.н.б. №4
И.н.б. №5
И.н.б. №6
И.н.б. №7
И.н.б. №8
И.н.б. №9
И.н.б. №10
И.н.б. №11
И.н.б. №12
И.н.б. №13
И.н.б. №14
И.н.б. №15
И.н.б. №16
И.н.б. №17
И.н.б. №18
И.н.б. №19
И.н.б. №20

Данный вращающийся с камерой
одлово. Высота 2,343,0 м;
раскаты 1,934 2,20 м/с
Камера одлово.
Шандор.
Сборочный чертёж.

Страна лист листовой
7
материалов СССР
ГИДРОПРОЕКТ
Киевское отделение

Копировал:

Формат А4.