

Министерство нефтяной промышленности

**УКАЗАНИЯ
ПО РАСЧЕТУ И РЕГУЛИРОВАНИЮ
ЭЛЕКТРИЧЕСКИХ НАГРУЗОК
И ЭЛЕКТРОПОТРЕБЛЕНИЯ
ПРЕДПРИЯТИЙ
НЕФТЯНОЙ ПРОМЫШЛЕННОСТИ**

РД 39-0147323-803—89-Р

Министерство нефтяной промышленности

УТВЕРЖДЕН
заместителем министра,
начальником Главтюменнефтегаза
В. И. Грайфером
14 декабря 1988 г.

УКАЗАНИЯ
ПО РАСЧЕТУ И РЕГУЛИРОВАНИЮ
ЭЛЕКТРИЧЕСКИХ НАГРУЗОК
И ЭЛЕКТРОПОТРЕБЛЕНИЯ
ПРЕДПРИЯТИЙ
НЕФТЯНОЙ ПРОМЫШЛЕННОСТИ

РД 39-0147323-803—89-Р

Настоящий документ разработан
Государственным научно-исследовательским
и проектным институтом нефтяной и газовой
промышленности им. В. И. Муравленко
(Гипротюменнефтегазом)

Директор

Ю. А. Лукашкин

ОТВЕТСТВЕННЫЕ ИСПОЛНИТЕЛИ:

Зам. главного инженера, к. т. н.

Ю. Б. Новоселов

Зав. научно-исследовательским
отделом электроснабжения
и электрооборудования, к. т. н.

В. П. Фрайштетер

Зав. сектором электрических
нагрузок, к. т. н.

Р. А. Кудряшов

Зав. сектором энергетических
режимов

И. А. Ниссенбаум

Главный специалист
по стандартизации

С. М. Петрушенко

Главный энергетик
Главтюменнефтегаза

В. С. Мякинин

Указания по расчету и регулированию электрических нагрузок и электродотр. блення предприятий нефтяной промышленности содержат руководящие материалы и методическую информацию по расчету электрических нагрузок и электропотребления, регулированию суточного графика электрических нагрузок, компенсации реактивной мощности, расчету устойчивости нагрузки в пусковых и переходных режимах.

В директивной части изложены основные положения общесоюзных нормативных и инструктивных материалов, регламентирующих взаимоотношения энергослужбы и потребителей в области потребления электроэнергии.

Настоящий Руководящий документ разработан отделом электрообеспечения и электрооборудования Гипротомнефтегаза при участии отдела главного энергетика Главтомянефтегаза.

Разработчики: к.т.н. Р.А.Худрялов, инженеры А.А.Буторин, И.А.Ниссенбаум.

В работе над документом принимали участие инженеры С.А.Ермаков и А.А.Казьмин.

Под общей редакцией кандидатов технических наук Ю.Б.Новоселова и В.П.Фрайштетера, главного энергетика Главтомянефтегаза В.С.Муркина.

С

Государственный научно-исследовательский и проектный институт нефтяной и газовой промышленности имени В.И.Лурье (Гипротомнефтегаз), 1989 г.

Руководящий документ
**УКАЗАНИЯ ПО РАСЧЕТУ И РЕГУЛИРОВАНИЮ
 ЭЛЕКТРИЧЕСКИХ НАГРУЗОК И ЭЛЕКТРОПОТРЕБЛЕНИЯ
 ПРЕДПРИЯТИЙ НЕФТЯНОЙ ПРОМЫШЛЕННОСТИ**
 РД 39-ОІ 47323-803-89-Р

Вводится впервые

Приказом по Главному управлению от 2 февраля 1989 г. № 58
 срок действия установлен с 01.09.1989 г. до 01.09.1992 г.

Настоящие Указания предназначены для проектных организаций и энергетических служб предприятий Главного управления.

Указания содержат нормативные требования и методические рекомендации по расчету электрических нагрузок, электропотребления предприятий нефтяной промышленности, регулированию режимов электропотребления, расчету устойчивости и рисков крупных электродвиговых, потребляющих реактивную мощности.

Указания распространяются на технологические объекты нефтяных месторождений, получающие питание от источников электрической энергии государственной энергосистемы.

Указания не распространяются на технологические объекты трубопроводов нефти по магистральным нефтепроводам и переработки попутного нефтяного газа, однако могут быть использованы соответствующими предприятиями и проектными организациями в качестве справочных сведений.

1. ДИРЕКТИВНАЯ ЧАСТЬ

1.1. Общие положения

1.1.1. Взаимоотношения энергосистемы с потребителями электроэнергии регламентируются рядом директивных, нормативных и инструктивных документов и материалов и в первую очередь - "Правилами пользования электрической и тепловой энергией".

1.1.2. Пользование электрической энергией допускается на основании договора, заключенного между энергоснабжающей организацией и потребителем (абонентом), установки которого непосредственно присоединены к сетям энергоснабжающей организации. Такой потребитель является основным потребителем энергоснабжающей организации. К договору прилагается акт разграничения балансовой принадлежности электросетей и эксплуатационной ответственности сторон. Договоры на пользование электрической энергией заключаются в соответствии с типовыми договорами. Потребители, питающиеся от сетей основного потребителя, называются субабонентами.

1.1.3. Координация взаимоотношений между энергосистемой и потребителями осуществляется предприятиями Энергонадзора.

1.2. Основные определения

1.2.1. Потребитель электроэнергии - предприятие, организация, учреждение, территориально обособленный цех, площадка, строения и т.д., присоединяемые к электросетям энергоснабжающей организации и использующие энергию с помощью имеющихся приемников электрической энергии.

1.2.2. Абонент энергоснабжающей организации - потребитель, непосредственно присоединенный к электросети энергоснабжающей организации, имеющий с ней границу балансовой принадлежности электросетей, права и условия пользования электрической энергией, которому

обусловлены договором между энергоснабжающей организацией и потребителем или его вышестоящей организацией.

1.2.3. Договорная величина потребления электрической энергии – согласованное в договоре между энергоснабжающей организацией и потребителем количество электроэнергии.

1.2.4. Договорная величина потребляемой мощности – согласованная в договоре между энергоснабжающей организацией и потребителем максимальная тридцатиминутная нагрузка потребителя в час контроля, установленная договором.

1.2.5. Расчетный период – период времени, за который должны быть учтаны и оплачены абонентом-плательщиком электроэнергия и мощность.

1.2.6. Перерыв в электроснабжении – факт одновременного полного прекращения подачи напряжения потребителю по всем точкам расчетного (коммерческого) учета, предусмотренного договором. Время перерыва в электроснабжении считается с момента исчезновения напряжения по всем точкам учета до появления напряжения хотя бы в одной точке учета.

1.2.7. Отключение электроэнергии – прекращение подачи напряжения на одну или несколько точек расчетного (коммерческого) учета.

1.2.8. Ограничение – снижение потребления электроэнергии и мощности потребителем вследствие предусмотренных в договоре мероприятий.

1.2.9. Потерянная электроэнергия – количество электроэнергии, которое не получено потребителем за время перерыва электроснабжения, рассчитанное в соответствии с действующей методикой за расчетный период.

1.2.10. Недоступленная электроэнергия – количество электроэнергии, недоданное потребителю против договорной вследствие отключений и ограничений, рассчитанное по действующей методике за расчетный период.

1.2.11. Недопользованная электроэнергия – количество электроэнергии, равное разнице между договорной и фактически полученной величиной вследствие снижения потребления.

1.3. Основные положения о прямих договорах

1.3.1. Договор на пользование электроэнергией заключается на 5 лет.

Исходными данными для установления договорных величин являются производственная программа выпуска продукции (работ, услуг) потребителя и нормы электропотребления на каждый вид продукции с учетом плана внедрения энергосберегающих технологий и предписанных органами Госэнергетнадзора мероприятий по экономии электрической энергии.

1.3.2. При заключении договоров энергосистема исходит из предельного уровня электроэнергии и мощности, задаваемого ей для собственного потребления.

1.3.3. Определенные договором объемы электропотребления являются основой для планирования балансов электроэнергии на всех уровнях, включая Госплан СССР.

1.3.4. Расчетным периодом потребления электрической энергии и мощности является 1 месяц.

1.3.5. Предложения по уточнению и изменению величин потребляемой электрической энергии и мощности, установленным договором.

могут вноситься сторонами не позднее чем за 10 дней до наступления очередного расчетного периода.

1.3.6. Скидки в соответствии с постановлением Совета Министров СССР от 30.08.88 г. № 929 вступают в действие при отклонениях, как правило, более $\pm 2\%$ договорных величин потребления электрической энергии и мощности.

1.3.7. С потребителями, имеющими автоматизированный учет, сумматоры или счетчики с указанной максимальной, энергоснабжающая организация может по договоренности устанавливать более широкие пределы отклонения от договорных величин.

1.3.8. На стадии формирования договорных величин потребления электрической энергии и мощности органы Госэнергонадзора вносят предложения по изменению договорных величин, исходя из выявленных фактов нерационального использования электрической энергии на данном предприятии.

1.3.9. В целях стимулирования соблюдения режима потребления и энергосбережения применяются скидки и надбавки к тарифу.

При превышении договорных значений:

электроэнергия – надбавка к тарифу на величину, равную топливной составляющей себестоимости электроэнергии. Величина топливной составляющей оговаривается в договоре;

мощности – надбавка к тарифу, равная преysкурентной цене с коэффициентом $K=0,3$, на величину превышения.

1.3.10. При неиспользовании договорной величины энергии потребитель оплачивает неустойку энергосистеме, равную оплате неиспользованной электроэнергии по тарифу, уменьшенному на величину топливной составляющей себестоимости 1 кВт.ч; оставшая часть оплачивается за неиспользованную электроэнергию остается у потребителя.

1.3.11. Потребители, участвующие в управлении нагрузкой и сформировавшие это в договоре, оплачивают потребление мощности за этот расчетный период со скидкой с тарифа, пропорциональной снижению нагрузки в часы максимума энергосистемы, выраженной в процентах.

Для указанных потребителей обязательно наличие автоматизированного учета, сумматоров, счетчиков с указанием максимума.

1.3.12. В соответствии с постановлением Совета Министров СССР от 30.07.88 г. № 929 "Об упорядочении системы экономических (имущественных) санкций, применяемых к предприятиям, объединениям и организациям":

1) энергоснабжающие организации уплачивают потребителям:

в случаях перерывов в энергоснабжении по их вине - штраф в размере десятикратной стоимости неотпущенной электрической и пятикратной стоимости неотпущенной тепловой энергии;

в случае подачи энергии пониженного качества (с отклонениями от установленных параметров сверх допустимых пределов) - штраф в размере 25% стоимости этой энергии;

2) потребители энергии уплачивают энергоснабжающим организациям десятикратную стоимость электрической энергии и электрической мощности и пятикратную стоимость тепловой энергии, израсходованных сверх количества, предусмотренного на соответствующий период договором.

1.4. Расчеты за электропотребление

1.4.1. В соответствии с прейскурантом № 09-01 одноставочный тариф состоит только из платы за 1 кВт.ч отпущенной потребителю активной электрической энергии, учтенной расчетными счетчиком.

По одноставочным тарифам электрическую энергию оплачивают следующие группы потребителей:

1) промышленные и приравненные к ним потребители с присоединенной мощностью до 750 кВ.А;

2) промышленные и приравненные к ним потребители, распределяющие электрическую энергию на освещение и прочие нужды зданий и помещений, не связанных с производством (жилищно-коммунальные, отдельные жилищные дома, больницы, госпитали, кинотеатры, клубы, больницы, поликлиники, магазины, столовые и т.п.).

1.4.2. По двухставочному тарифу рассчитывается промышленные и приравненные к ним потребители с присоединенной мощностью 750 кВ.А и выше.

Предельная получаемая промышленными, как правило, присоединенную мощность выше 750 кВ.А. Поэтому расчеты за пользование электроэнергией производится по двухставочному тарифу, состоящему из годовой платы за I квт, заявленной (абонированной) потребителем максимальной мощности, участвующей в максимуме нагрузки энергосистемы (основная ставка), и платы за I квт.ч отпущенной потребителем активной электрической энергии (дополнительная ставка).

1.4.3. Заявленная мощность - это абонированная потребителем (абонентами) наибольшая получасовая электрическая мощность, соответствующая с периодом максимальной нагрузки энергосистемы, используемая на производственные нужды, включая мощность субабонентов двухставочного тарифа.

1.4.4. Если абонент, рассчитывающийся за электроэнергию по двухставочному тарифу, отпускает часть энергии субабонентам по одноставочным тарифам, он платит энергоснабжающей организации

за единицу, уменьшенную на значение нагрузки этих субабонентов, участвующей в суммарной нагрузке энергосистемы.

1.4.5. При отсутствии электросчетчиков, фиксирующих максимум нагрузки субабонентов, их фактическая нагрузка должна определяться на основе суточных графиков нагрузки за характерные периоды года и фиксироваться в договоре абонента с энергоснабжающей организацией.

1.4.6. Часы максимальной нагрузки энергосистемы устанавливаются энергоснабжающей организацией по кварталам в соответствии с режимом ее нагрузки и фиксируются в договоре на пользование электрической энергией.

1.4.7. Плата за 1 кВт·ч установлена за отпущенную потребителем активную электрическую энергию, учтенную расчетным счетчиком на стороне первичного напряжения головного абонентского трансформатора.

1.4.8. Граница раздела сетей потребителей и энергосистемы проходит на предприятиях нефтяной промышленности на ПШ П10 (220)/35 кВ с установкой приборов учета потребления электроэнергии на стороне П10 (220) кВ.

1.4.9. Если счетчик установлен на стороне вторичного напряжения, т.е. после головного абонентского трансформатора, то указанная в прейскуранте плата за 1 кВт·ч отпущенной потребителю электрической энергии умножается на коэффициент 1,025.

1.4.10. Заявленная потребителем мощность, участвующая в максимуме активной нагрузки энергосистемы $P_{\text{акт}}$, фиксируется поквартально в договоре и периодически контролируется энергоснабжающей организацией по фактическому получасовому максимуму активной нагрузки $P_{\text{ф}}$ потребителем, определяемому по показаниям специальных приборов учета.

1.4.11. При отсутствии приборов учета, фиксирующих максимумы активной нагрузки, периодический контроль за фактическими значениями максимальной мощности потребителей за расчетный период осуществляется по подписанным заявлениям выданных обычных (расчетных) электросчетчиков.

1.4.12. При наличии нескольких питающих линий за расчетный период принимается суммарный получасовой максимум нагрузки потребителей и часов суточного максимума нагрузки энергосистемы.

1.4.13. Методика определения величины $P_{\text{н}}$ и $P_{\text{р}}$ потребителей в часы максимума активной нагрузки энергосистемы приведена в разделе 2.

1.4.14. Оплата должна производиться по двум правам на один и тот же максимальный (или повышенный по сравнению с предусмотренной в договоре установленной (абонированной) мощности без получения от энергоснабжающей организации в каждом случае соответствующее разрешение.

1.4.15. Если фактическая нагрузка потребителя в часы максимума нагрузки энергосистемы будет ниже установленной договором, оплата производится по значению нагрузки, обусловленному договором.

1.4.16. Потребители-регуляторы графика нагрузки, не участвующие в суточных максимумах нагрузки энергосистемы и работающие по графику, согласованному с энергоснабжающей организацией, оплачивают электроэнергию только по дополнительной ставке двухставочного тарифа.

Часы и режим работы электроустановок потребителей регулятора нагрузки фиксируются в договоре.

1.4.17. Для Земельэнерго первая ставка двухставочного тарифа составляет 39 руб. за 1 кВт в год, а вторая ставка - 0,011 руб. за 1 кВт.ч потребленной энергии.

1.5. Скидки и надбавки к тарифу на электрическую энергию за компенсацию реактивной мощности в электроустановках потребителей

1.5.1. При расчетах с промышленными и приравненными к ним потребителями, согласно приказу № 09-01, применяются скидки и надбавки к тарифу на электрическую энергию за компенсацию реактивной мощности в электроустановках потребителей.

1.5.2. Для потребителей с присоединенной мощностью 750 кВт.А и выше при определении скидок и надбавок за основу принимается наибольшая реактивная мощность, передаваемая из сети энергосистемы в течение получаса в период максимума активной нагрузки энергосистемы Q_{31} , и средняя реактивная мощность, передаваемая из сети или генерируемая в сеть энергосистемы за период наименьшей нагрузки Q_{32} , определяемые за расчетный период (квартал) по показаниям приборов учета.

1.5.3. Периоды наибольших и наименьших активных нагрузок энергосистемы (пиковые и ночная зоны) устанавливаются энергоснабжающей организацией и фиксируются в договоре на пользование электроэнергией.

1.5.4. Суммарная скидка или надбавка к тарифу на электрическую энергию для потребителей с присоединенной мощностью 750 кВт.А и выше состоит из двух составляющих:

1) надбавки к тарифу за повышенное потребление реактивной мощности Q_{31} по сравнению с заданным энергоснабжающей организ-

црей оптимальным значением Q_{21} в час максимума активной нагрузки энергосистемы.

Надбавка к тарифу H_1 , %, за повышенное потребление реактивной мощности по сравнению с заданным оптимальным значением определяется по формуле

$$H_1 = 30 \cdot \frac{Q_{\phi 1} - Q_{21}}{P_{\phi}}, \quad (1)$$

где P_{ϕ} — фактическое значение максимальной активной мощности потребителя в час наибольших активных нагрузок энергосистемы за расчетный период (квартал).

Если фактическая реактивная мощность $Q_{\phi 1}$ меньше заданной Q_{21} , значение надбавки H_1 принимается равным нулю;

2) скидка или надбавка к тарифу за отклонение режима работы компенсирующих устройств от заданного, оцениваемое отклонением фактического потребления реактивной мощности $Q_{\phi 2}$ от заданного энергоснабжающей организацией оптимального значения Q_{22} в час максимума активной нагрузки энергосистемы.

Скидка или надбавка к тарифу за соблюдение заданного режима работы компенсирующих устройств H_2 , %, определяется по формуле

$$H_2 = 20 \frac{Q_{\phi 2} - Q_{22}}{P_{\phi}} - 2. \quad (2)$$

Положительное значение H_2 означает надбавку, отрицательное — скидку. Разность в скобках всегда принимается положительной независимо от ее знака. В случае, когда $Q_{\phi 2} = Q_{22}$, будет иметь место максимальная скидка H_2 , равная 2%.

При определении скинков и надбавок получаемые величины округляются до десятых долей процента.

1.5.5. После определения величин N_1 и N_2 суммарная скидка или надбавка N_{Σ} , %, определяется как сумма их значений (с учетом знака N_2).

$$N_{\Sigma} = N_1 + N_2. \quad (3)$$

1.5.6. Скидка или надбавка за компенсацию реактивной мощности в электроустановках потребителей за расчетный период (квартал) при оплате электрической энергии по двухставочному тарифу исчисляется с суммарной платы за максимальную активную мощность предприятия, кВт, и учтенную расчетным счетчиком потребленную электрическую энергию, кВт.ч:

$$T = (C_0 \cdot P_{\text{макс}} + C_1 \cdot W) (1 + N_{\Sigma}), \quad (4)$$

или T — затраты по тарифу на электроэнергию, руб.;

C_0 — основная ставка тарифа за год, руб./кВт;

$P_{\text{макс}}$ — заявленный максимум, кВт;

C_1 — дополнительная ставка тарифа, руб./кВт.ч;

W — потребление электроэнергии за год, кВт.ч.

1.5.7. Методика определения фактических значений реактивной мощности $Q_{\text{ф}1}$ и $Q_{\text{ф}2}$ приведена в разделе 2.

1.5.8. Значения $Q_{\text{з}1}$ и $Q_{\text{з}2}$ определяются энергоснабжающей организацией для каждого квартала по методике, утвержденной Министерством энергетики и электрификации СССР.

1.5.9. Если электроустановки потребителя получают питание от разных источников, энергоснабжающая организация устанавливает оптимальную реактивную нагрузку потребителя отдельно по каждому источнику питания.

1.5.10. Режим и график работы компенсирующих устройств, которые могут отдавать реактивную мощность в сеть энергосистемы, устанавливаются энергосистемой в зависимости от потребления реактивной мощности на данном участке электросети.

Отдача в сеть энергосистемы абонентами реактивной мощности производится в соответствии с требованиями энергосистемы.

Поступающая в сеть энергосистемы реактивная мощность оплачивается энергосистемой по тарифу в размере 25 % доконтинентальной ставки двухставочного тарифа.

Реактивная мощность оплачивается только в случае, когда энергосистемой задан график отдачи реактивной мощности в сеть.

1.5.11. Энергоснабжающая организация может контролировать значения $Q_{\text{отд}}$ и $Q_{\text{пр}}$ в любое сутки расчетного периода.

Способ и условия контроля реактивной мощности с указанием приборов, которыми он будет производиться, должны быть оговорены в договоре на пользование электроэнергией.

1.6. Скидки с тарифа за снижение по вине энергоснабжающих организаций качества электроэнергии, отпускаемой потребителю, и надбавки к тарифу за снижение качества электроэнергии по вине потребителей

1.6.1. При расчете с промышленными и предприятиями к ним, потребляющими электрическую энергию от энергосистем, в том числе и через сети основных потребителей, применяются скидки и надбавки к тарифу на электрическую энергию за отклонение качества электрической энергии от нормы.

1.6.2. Скидки с тарифа применяются в тех случаях, если по вине энергоснабжающей организации снижалось качество электро-

энергия по показателям, характеризующим: отклонения частоты и напряжения, колебания частоты и напряжения, несимметрию токов и напряжения, несинусоидальность токов и напряжения.

1.6.3. Надбавки к тарифу применяются в случае снижения по вине потребителя качества электроэнергии по тем же показателям, за исключением отклонений частоты и напряжения.

1.6.4. В соответствии с дополнительным протоколом № 09-01-1990/П скидка или надбавка к тарифу по каждому показателю определяется по формуле

$$H = 5 \frac{P_{\text{ф}} - P_{\text{д}}}{P_{\text{н}}} a, \quad (5)$$

- где $P_{\text{ф}}$ — фактическое значение показателя качества электроэнергии;
- $P_{\text{д}}$ — значение показателя качества, установленное в договоре на пользование электроэнергией;
- $P_{\text{н}}$ — нормированное значение показателя качества электроэнергии, определенное в соответствии с ГОСТ 13109;
- a — отношение количества электроэнергии, потребленной при отклонении от договорных условий, к общему потреблению электроэнергии за расчетный период.

Если фактическое значение показателя качества не превышает значения, установленного в договоре на пользование электроэнергией, скидка (надбавка) не применяется.

1.6.5. Скидка с тарифа не предоставляется потребителям, допустившим за расчетный период нарушение установленных лимитов мощности и электропотребления; потребителям, не выполнявшим зад-

данным энергоснабжающей организацией условия потребления реактивной мощности.

1.6.6. Значения P_{ϕ} , P_n , P_d , α определяются энергоснабжающей организацией.

Значения P_n устанавливаются:

- | | |
|--|-----------|
| 1) для отклонений частоты | - 0,2 Гц; |
| 2) для отклонений напряжения | - 5 %; |
| 3) для коэффициента обратной последовательности напряжения | - 2 %; |
| 4) для коэффициента несинусоидальности напряжения | - 5 %; |
| 5) для размаха колебаний напряжения, приведенных к частоте 10 Гц. | - 0,4 %. |

Допустимые значения P_d для отклонений частоты, коэффициента обратной последовательности и размаха колебаний напряжения принимают равными P_n .

Допустимое значение коэффициента несинусоидальности напряжения в точках контроля, находящихся в сетях напряжения до 35 кВ, устанавливается равным 5 %, для сетей 110 кВ и выше - 2 %.

Допустимые отклонения напряжения в точке продажи электроэнергии устанавливаются в виде диапазонов отдельно для часов максимальных и минимальных нагрузок энергосистемы. Их численные значения определяют на основании электрического расчета сети, произведенного потребителем и согласованного с энергоснабжающей организацией. При отсутствии такого расчета рекомендуется устанавливать диапазоны допустимых отклонений в соответствии с табл. I.

Таблица I

Рекомендуемые диапазоны допустимых отклонений напряжения в различных местах электрической сети

| Место электрической сети | Диапазоны допустимых значений ΔU , процент номинального напряжения сети | | | |
|---|---|-----|--------------------|-----|
| | в максимум нагрузки | | в минимум нагрузки | |
| | от | до | от | до |
| Линии ВЛ трансформатора 35-220/6-20 кВ | 0 | 10 | 0 | 10 |
| Линии 6-20 кВ трансформатора 35-220/6-20 кВ | 4 | 8 | -1 | 3 |
| Линии 6-20 кВ трансформатора 6-20/0,4 кВ | 4-Э | 8-Б | С-Б+1 | Б+Э |
| Линии 9,4 кВ трансформатора 6-20/0,4 кВ | 2 | 6 | С | 6 |
| Сеть 380 В | -3 | 5 | -3 | 5 |

Примечание. Э - надбавка напряжения трансформатора 6-20/0,4 кВ, соответствующая согласованному с энергоснабжающей организацией рабочему ответвлению. Обозначение ответвлений трансформатора и соответствующие им добавки напряжения приведены ниже:

| | | | | | |
|-----------------------------|---|-----|-----|------|------|
| Обозначения ответвлений ... | 5 | 2,5 | 0 | -2,5 | -5,0 |
| Значение Э, % | 0 | 2,5 | 5-0 | 7,5 | 10,0 |

Величину С определяют по формуле

$$C = 6,5 \cdot K_{min} - 5, \quad (6)$$

где

$$K_{min} = P_{min} / P_{max};$$

P_{min} - средняя нагрузка трансформатора в часы минимальных нагрузок энергосистемы;

P_{max} - 30-минутный максимум нагрузки в часы максимальных нагрузок энергосистемы.

Значения P_{ϕ} определяются путем измерения специальными приборами, а при их отсутствии — приборами общего назначения (полупроводники, анализаторами спектра, осциллографической и самозаписывающей аппаратурой).

1.6.7. При определении скидок или надбавок получаемая выработка округляется до десятых долей процента. Суточная скидка или надбавка к тарифу определяется как суточный скидок или надбавок, исчисленных по каждому показателю качества электроэнергии.

1.6.8. Скидка или надбавка за качество электроэнергии применяется до мере обеспечения соответствующими приборами, что должно предусматриваться в заключаемых договорах между электроснабжающей организацией и потребителем.

1.7. Основные сведения о приказе № 09-01 "Тарифы на электрическую и тепловую энергию", введенном в действие с 1 января 1990 года

1.7.1. Сфера применения тарифов

Тарифы настоящего приказа распространяются на электрическую энергию, отпускаемую потребителю как непосредственно энергоснабжающими организациями (энергосистемами), блок-станциями и электростанциями министерств и ведомств, так и через оптовых потребителей — перепродавцов и основных потребителей.

Предприятия, министерства и ведомства, имеющие электростанции (кроме энергосистем и предприятий, имеющих блок-станции), затраты на которых по производству и транспортировке электрической энергии превышают уровень установленных в настоящем приказе тарифов (кроме тарифов для потребителей IV группы), имеют право устанавливать по согласованию с потребителем тарифы на электрическую энергию, исходя из уровня эконо-

мически обоснованной себестоимости и рентабельности (до 15 %). Утвержденные указанными предприятиями тарифы не должны превышать более чем на 50 % тарифы, установленные в настоящем прейскуранте для потребителей II группы.

1.7.2. Виды тарифов и группы потребителей.

Одноставочный тариф состоит из платы за киловатт-час (кВт.ч) отпущенной потребителю активной электрической энергии.

Двухставочный тариф состоит из годовой платы за I киловатт (кВт) заявленной потребителем наибольшей мощности, участвующей в максимуме нагрузки энергосистемы, и платы за I кВт.ч потребленной активной электрической энергии.

Для потребителей с сезонным характером работы месячная плата за I кВт определяется делением годовой платы за I кВт, установленной в прейскуранте, на период работы сезонного потребителя в течение года в месяцах.

Если в часы максимума нагрузки энергосистемы фактическая нагрузка потребителя превышает величину, предусмотренную договором, оплата производится по фактической нагрузке потребителя; если же она будет ниже нагрузки, установленной договором, оплата производится по величине нагрузки, указанной в договоре.

1.7.3. Группы потребителей.

Все потребители электрической энергии подразделяются на пять тарифных групп:

I группа - промышленные, сельскохозяйственные, строительные, транспортные предприятия (объединения), предприятия связи, материально-технического снабжения и заготовок, торговли и общественного питания, коммунального хозяйства и бытового обслужива-

живания населения, непромышленные потребители и т.д. с присоединенной мощностью 1000 кВА и выше;

II группа - потребители электрической энергии, указанные в I группе, с присоединенной мощностью до 1000 кВА, а также электрифицированный железнодорожный и городской транспорт (электротрига, включая освещение и прочие нужды тяговых подстанций и путей) и судохозяйные сооружения (каналы, шлюзы и судоподъемники), независимо от присоединенной мощности;

III группа - оптово потребители - перепродавцы;

IV группа - население;

V группа - поселки - городки.

По тарифам, установленным для потребителей I и II групп, облачаются электрическая энергия, расходуемая потребителями на производственные нужды, освещение и прочие нужды (кроме электроснабжения, осуществляемого установками мощностью 90 кВт и выше), производственных и непроизводственных (но связанных с производством) помещений: цехов, ферм, заводоуправлений, правлений колхозов, фабрично-заводских, общественных организаций, складов, гаражей, собственных железнодорожных подъездных путей, территорий предприятий и т.п., а также нужды зданий и помещений, не связанных с производством: гостиниц, кинотеатров, клубов, домов культуры, больниц, поликлиник, медпунктов, столовых, детских садов, школ и т.п., кроме электрической энергии, расходуемой на нужды отдельных жилых домов, общежитий, поселков-городков и других зданий и помещений, относящихся к группам IV и V, и облачаемой по соответствующим тарифам настоящего прейскуранта.

Если отдельный цех или отдельные объекты расположены обособленно от основного потребителя и не имеют с ним общей распределительной сети, расчеты с этим цехом или другими отдельными объектами производятся по тарифам, установленным для соответствующих групп потребителей, независимо от тарифа, применяемого в расчетах с основным потребителем.

Электрическая энергия, потребляемая промышленным (внутризаводским, внутрисовхозным, шахтным, рудничным и т.п.) электрифицированным транспортом, оплачивается по тарифу, установленному для основного потребителя.

Энергосистемам и предприятиям, имеющим электростанции, предоставляется право по согласованию с потребителем дифференцировать тарифы на электрическую энергию по зонам времени (пиковой, полупиковой, ночной), в соответствии с временными методическими указаниями по расчету дифференцированных по зонам времени тарифов на электроэнергию, утвержденными Госкомэнег СССР (постановление от 30.07.85 г. № 667а).

1.7.4. Порядок перепродажи электрической энергии и расчетов с субабонентами.

Перепродажа электрической энергии осуществляется оптовыми потребителями-перепродавцами, блок-станциями и основными потребителями.

Оптовыми потребителями-перепродавцами являются неподведомственные Минэнерго СССР и Минатомэнерго СССР специализированные хозяйственные предприятия (организации) или их хозяйственные подразделения, имеющие на своем балансе электрические сети и осуществляющие оптовую закупку у энергоснабжающих организаций и электростанций электрической энергии и перепродажу ее различным потребителям.

Энергоснабжающие организации и электростанции, независимо от ведомственной принадлежности, отпускают оптовым потребителям-перепродавцам электрическую энергию по тарифу, установленному настоящим прейскурантом, или в соответствии с п. I.7.I общих указаний для потребителей II группы с представлением скидки с тарифа в размере 0,9 коп. за I кВт.ч.

Оптовые потребители-перепродавцы рассчитываются за электрическую энергию со своими абонентами по тарифам, установленным настоящим прейскурантом для соответствующих групп потребителей, или по тарифам, установленным предприятиями в соответствии с п. I.7.I.

Электрические станции министерств и ведомств, включенные непосредственно или через сети потребителя в электросеть энергосистемы Минэнерго СССР и работающие в режиме, определяемом энергосистемой, являются блок-станциями.

На электрическую энергию, отпускаемую блок-станцией в электрическую сеть энергосистемы, устанавливается договорной тариф по согласованию между энергоснабжающей организацией и предприятием (организацией), которому подчинена блок-станция (кроме электростанций Минатомаэнерго СССР) в соответствии с Положением о порядке установления предприятиями договорных оптовых цен на продукцию производственно-технического назначения и услуги производственного характера, утвержденным постановлением Госкомцены СССР от 29 декабря 1967 года № 882.

В случае, когда потребитель, имеющий блок-станцию, отдает электрическую энергию в сеть энергоснабжающей организации и получает от нее электрическую энергию, расчеты между энергоснабжающей организацией и этим потребителем производятся за сальдовое количество электрической энергии.

Если блок-станция отпускает энергосистеме электроэнергию больше, чем получает от нее, расчеты за сальдовое количество электроэнергии производятся по договорному тарифу.

Если блок-станция отпускает энергосистеме меньше, чем получает от нее, расчеты за сальдовое количество электроэнергии производятся по тарифу, установленному настоящим преискурантом для потребителя, имеющего блок-станцию.

Основные потребители рассчитываются за перепроизведенную электрическую энергию как с энергосистемой, так и с субабонентами по тарифам, установленным настоящим преискурантом для соответствующих групп потребителей, к которым относятся субабоненты. Субабоненты оплачивают основным потребителям услуги по перепродаже электрической энергии по договорной цене, которая устанавливается в соответствии с Положением о порядке установления предприятиями договорных оптовых цен на продукцию производственно-технического назначения и услуги производственного характера, утвержденным постановлением Госкомцен СССР от 29 декабря 1987 года № 882.

Значения ставок тарифов представлены в табл. 2.

Таблица 2

Тарифы на электрическую энергию

| Энергоснабжающие организации | Двухставочные тарифы | | Одноставочные тарифы |
|--|---|---|---|
| | Потребители с присоединенной мощностью 1000 кВА и выше (группа I) | | Потребители с присоединенной мощностью до 1000 кВА (группа II), код. за 1 кВт·ч |
| | Плата за 1 кВт максимальной нагрузки, руб./год | Плата за 1 кВт·ч по гребенной энергии, коп. | |
| Все энергоснабжающие организации, кроме Камчатскэнерго | 60 | 1,50 | 3,0 |
| Камчатскэнерго | - | 9,4 | 10,0 |

| Энергоснабжающая организация | Двухставочные тарифы | | Одноставочные тарифы |
|------------------------------|---|---|---|
| | Потребители с присоединенной мощностью 1000 кВА и выше (группа I) | | Потребители с присоединенной мощностью до 1000 кВА (группа II), коп. за I кВт.ч |
| | Плата за I кВт максимальной нагрузки, руб./год | Плата за I кВт.ч потребленной энергии, коп. | |
| Магаданэнерго | - | 8,4 | 10,0 |
| Сахалинэнерго | - | 7,4 | 10,0 |
| Якутскэнерго | - | 6,0 | 10,0 |

Плата за I кВт.ч установлена за электрическую энергию, учтенную на стороне первичного напряжения головного абонентского трансформатора.

Если счетчик установлен на стороне вторичного напряжения, то указанная плата умножается на коэффициент 1,025.

Потребителям I группы предоставляется право по согласованию с энергосистемой осуществлять расчеты по двухставочному тарифу с платой за I кВА присоединенной мощности.

Плата за I кВА определяется умножением платы за кВт, установленной настоящим преysкурантом, на коэффициент, полученный делением заявленной мощности потребителя, кВт, на его присоединенную мощность, кВА. При этом плата за I кВт.ч, установленная преysкурантом, сохраняется неизменной.

1.7.5. Скидки (надбавки) за компенсацию реактивной мощности и энергии.

Скидки (надбавки) за компенсацию реактивной мощности и энергии определяется на основе приборов учета реактивной мощно-

сти и энергии и взимаются в виде платы за квар.ч максимальной нагрузки и платы за квар.ч потребленной энергии.

Скидки (надбавки) за компенсацию реактивной мощности и энергии применяются в расчетах с потребителями I, II и III групп.

Надбавки (табл. 3) применяются энергосистемой при отпуске потребителю реактивной мощности и энергии.

Таблица 3

Надбавки к тарифу

| Группы потребителей | Надбавки при уровне потребления реактивной мощности и энергии | | | |
|---------------------|---|--|---|--|
| | не превышающем экономические значения | | превышающем экономические значения | |
| | Плата за I квар.ч максимальной нагрузки, руб./год | Плата за I квар.ч потребленной энергии, коп. | Плата за I квар.ч максимальной нагрузки, руб./год | Плата за I квар.ч потребленной энергии, коп. |
| I | 1,2 | 0,04 | 4,8 | 0,07 |
| II | - | 0,08 | - | 0,15 |
| III | - | 0,04 | - | 0,17 |

Для I, II и III групп потребителей в энергосистемах:

Камчатскэнерго,

Магаданэнерго,

Сахалинэнерго и

Якутскэнерго

- 0,10

-

0,20

Скидка в размере 0,04 коп. за I квар.ч предоставляется энергосистемой при отпуске потребителем реактивной энергии в сеть энергосистемы по установленному ему графику или пригудительном потреблении реактивной энергии потребителем в часы максимальной нагрузки энергосистемы.

Скидки (надбавки) к тарифам применяются в расчетах с потребителями I, II и III групп.

Скидки с тарифа применяются при отклонениях напряжения и частоты переменного тока сверх допустимых значений, установленных ГОСТ 13109.

Скидки с тарифа за отклонение частоты перечисляются Минэнерго СССР в бюджет централизованно, в порядке, определенном Минфином СССР.

Надбавки к тарифу применяются при повышении по вине потребителя коэффициентов несимметричности, обратной и нулевой последовательности напряжения в дозах превышений напряжения сверх допустимых значений, установленных ГОСТ 13109.

Скидка (надбавка) к тарифу по каждому показателю качества определяется по табл. 4, где T_1 - относительное время, %, превышения нормального допустимого значения показателя качества, установленного ГОСТ 13109; T_2 - относительное время, %, превышения максимально допустимого значения показателя качества, установленного ГОСТ 13109.

При определении скидок (надбавок) полученные величины T_1 и T_2 округляются до целых значимый процента.

Суммарная скидка (надбавка) определяется суммой скидок (надбавок), рассчитанных по каждому показателю качества.

При расчетах за электроэнергию по двухставочному или дифференцированному тарифу скидки (надбавки) применяются к средней (расчетной) величине двухставочного или дифференцированного тарифа, включающего плату за мощность и энергию.

Расчеты по тарифам со скидкой (надбавкой) производятся за весь объем электрической энергии, отпущенной (потребленной) и оплаченной потребителем.

Таблица 4

Скидки (надбавки) за качество электрической энергии, %

| T ₁ , % | T ₂ , % | | | | | | |
|--------------------|--------------------|------|------|------|------|------|---------|
| | 0 | 1 | 2 | 3 | 4 | 5 | Более 5 |
| до 5 | 0 | 1 | 2 | 3 | 4 | 5 | 10,0 |
| 6 | 0,2 | 1,2 | 2,2 | 3,2 | 4,2 | 5,2 | 10,0 |
| 7 | 0,4 | 1,4 | 2,4 | 3,4 | 4,4 | 5,4 | 10,0 |
| 8 | 0,6 | 1,6 | 2,6 | 3,6 | 4,6 | 5,6 | 10,0 |
| 9 | 0,8 | 1,8 | 2,8 | 3,8 | 4,8 | 5,8 | 10,0 |
| 10 | 1,0 | 2,0 | 3,0 | 4,0 | 5,0 | 6,0 | 10,0 |
| 11-12 | 1,3 | 2,3 | 3,3 | 4,3 | 5,3 | 6,3 | 10,0 |
| 13-14 | 1,7 | 2,7 | 3,7 | 4,7 | 5,7 | 6,7 | 10,0 |
| 15-16 | 2,1 | 3,1 | 4,1 | 5,1 | 6,1 | 7,1 | 10,0 |
| 17-18 | 2,5 | 3,5 | 4,5 | 5,5 | 6,5 | 7,5 | 10,0 |
| 19-20 | 3,0 | 4,0 | 5,0 | 6,0 | 7,0 | 8,0 | 10,0 |
| 21-25 | 4,0 | 5,0 | 6,0 | 7,0 | 8,0 | 9,0 | 10,0 |
| 26-30 | 5,0 | 6,0 | 7,0 | 8,0 | 9,0 | 10,0 | 10,0 |
| 31-35 | 6,0 | 7,0 | 8,0 | 9,0 | 10,0 | 10,0 | 10,0 |
| 36-40 | 7,0 | 8,0 | 9,0 | 10,0 | 10,0 | 10,0 | 10,0 |
| 41-45 | 8,0 | 9,0 | 10,0 | 10,0 | 10,0 | 10,0 | 10,0 |
| 46-50 | 9,0 | 10,0 | 10,0 | 10,0 | 10,0 | 10,0 | 10,0 |
| Более 50 | 10,0 | 10,0 | 10,0 | 10,0 | 10,0 | 10,0 | 10,0 |

1.7.6. Требования к системному расчету компенсации реактивной мощности в электрических сетях.

В соответствии с "Инструкцией по системному расчету компенсации реактивной мощности (КРМ) в электрических сетях" системным называется расчет, определяющий оптимальные взаимосвязанные значения величин Q_{21} и Q_{32} по всем узлам сети при учете эффекта от компенсации реактивной мощности в сетях энергосистем и потребителей электроэнергии.

В соответствии с преискурантом № 09-01 значения Q_{31} и Q_{41} являются исходными данными, получаемыми от энергосистемы при выборе компенсирующих устройств, устанавливаемых в сетях 6-20 кВ и ниже. Эти значения задаются потребителем для каждого квартала года и определяются из фактических нагрузок $Q_{\varphi 1}^I$ и $Q_{\varphi 2}^I$ (i - номер квартала) и предварительно определенному значению Q_{31} для квартала максимальной годовой нагрузки системы (как правило, для четвертого квартала Q_{31}^{IV}).

При этом предполагается, что для обеспечения потребления реактивной мощности, не превышающего оптимального значения Q_{31}^{IV} , потребитель должен установить дополнительные компенсирующие устройства мощностью

$$Q_{к.д.} = Q_{\varphi 1}^I - Q_{31}^{IV}, \quad (7)$$

которые можно использовать в любое время года. Если $Q_{\varphi 1}^{IV} < Q_{31}^{IV}$, то $Q_{к.д.}$ принимается равной нулю.

Для планирования потребителем ввода компенсирующих устройств в сетях, находящихся на их балансе, значения Q_{31}^{IV} и $Q_{к.д.}$ должны задавать энергоснабжающая организация на каждый год предстоящего пятилетнего периода.

Заданное значение Q_{31}^{IV} может быть изменено энергоснабжающей организацией в одностороннем порядке не позднее чем за 2 года до начала расчетов за электроэнергию на основе измененного значения и не более чем на 20%.

Значения Q_{31}^I для остальных кварталов года и $Q_{к.д.}$ для всех кварталов необходимо задавать не позднее чем за 3 месяца до начала расчетов за электроэнергию на их основе.

Компенсирующие устройства, необходимые для обеспечения нормальных условий электроснабжения потребителей в послепекарных

режимах, вызванных выходом из строя элементов сети энергосистемы, устанавливает энергоснабжающая организация.

При проведении технико-экономических расчетов по КЭМ следует учитывать:

- расход электроэнергии на ее транспорт (потери) в электрических сетях энергосистемы и потребителей электроэнергии;
- потери активной мощности в сетях энергосистемы и потребителей в максимум активной нагрузки энергосистемы;
- снижение стоимости сооружения сетей энергосистемы и потребителей электроэнергии, обусловленное уменьшением токовых нагрузок;
- затраты на установку и эксплуатацию компенсирующих устройств в сетях энергосистемы и потребителей электроэнергии.

При проведении системного расчета должны быть обеспечены следующие технические условия нормальной работы электросетей и приемников электроэнергии:

- допустимые режимы напряжения в сетях 35 кВ и выше энергосистемы и на шинах 6-20 кВ понижающих подстанций и электростанций;
- допустимые токовые нагрузки всех элементов сетей энергосистемы;
- статическая и динамическая устойчивость работы;
- допустимые режимы работы источников реактивной мощности энергосистемы и потребителей электроэнергии.

При определении снижения потерь мощности и электроэнергии следует учитывать:

- уменьшение нагрузочных потерь в элементах сети, вызываемых изменением их токовых нагрузок и повышением напряжений;

изменение потерь в синхронных машинах, происходящее при генерации или реактивной мощности;

изменение потерь холостого хода трансформаторов при изменении напряжения на их выходах;

потери в батареях статических конденсаторов.

Снижение стоимости сооружения сети энергосистемы следует учитывать, если после установки компенсирующих устройств оказывается возможна снизить номинальную мощность трансформаторов или уменьшить сечение проводов линии на проектируемых участках. В этом случае проводят повторный подбор компенсирующих устройств по схеме с постоянными параметрами. Ситуацией считается аварий с мощностью введенными затратами.

При определении затрат на батареи статических конденсаторов 6-35 кВ следует учитывать:

постоянные затраты, не зависящие от мощности батарей;

затраты, зависящие от числа коммутационных аппаратов, определяющих регулирующие возможности батарей;

затраты, зависящие от мощности батарей.

При определении затрат на батареи конденсаторов 380 В допускается использовать годовые удельные затраты (руб./квар), учитывающие все указанные выше составляющие. Такое определение затрат на батареи 380 В допускается в связи с тем, что при системном расчете определяют только их суммарную мощность в каждом узле.

Затраты на генерацию реактивной мощности синхронными машинами определяются увеличением потерь мощности в электрооборудовании и в их системе возбуждения. Увеличение потерь мощности в синхронной машине, обусловленное использованием ее компенсиру-

Пад способности, рассчитывают по формуле

$$\Delta P = D_1 d + D_2 d^2, \quad (8)$$

где D_1 и D_2 — параметры машины;

d — коэффициент загрузки машины по относительной мощности.

Значения коэффициентов D_1 и D_2 приведены в табл. 46.

Потери электроэнергии определяют на основании расчетов потерь мощности в характерных режимах работы синхронной машины в течение года.

1.8. Порядок разработки и введения регулировочных мероприятий на нефтепромыслах

1.8.1. Под регулированием режимов электропотребления понимают осуществление комплекса организационно-технических мероприятий, обеспечивающих регламентированный энергоснабжающей организацией режим электропотребления.

Регулирование режимов электропотребления должно способствовать более устойчивому режиму работы энергосистемы при условии надежного и качественного энергоснабжения всех потребителей.

Разработка и внедрение технических, организационных мероприятий по регулированию режимов электропотребления должны способствовать получению совокупного народнохозяйственного эффекта за счет улучшения технико-экономических показателей как потребителей электрической энергии, так и энергосистем.

1.8.2. Потребители электроэнергии, используемые для регулирования режимов электропотребления, называются потребителями-регуляторами.

Потребители-регуляторы - это заранее выделенные потребители, которые без существенного ущерба для отдельных технологических процессов и для производства в целом, а также без нарушения требований ПТЭ и ПТБ могут допустить либо произвольно заданные по числу и длительности перемены в работе, либо систематического ежесуточные перемены на определенное время, либо изменения интенсивности своей работы.

В качестве потребителей-регуляторов желательно использовать в первую очередь наиболее энергоёмкие и высокоавтоматизированное оборудование, обеспечивающее существенное снижение электрических нагрузок предприятий.

1.6.3. Мероприятия, разрабатываемые с целью оптимизации режимов электропотребления, называются регулируемыми.

До разработки регулирующих мероприятий необходимо предварительно проанализировать технологический процесс и организацию производства каждого предприятия с целью выделения потребителей-регуляторов и определения их режимов электропотребления.

Для определения возможности разработки регулирующих мероприятий инспектор энергослужбы совместно с представителями энергетической службы ЦТУ организует снятие суточных графиков нагрузки потребителя в один из характерных рабочих дней, который определяется по согласованию с технологической службой. Снятие графиков производится вне часов максимума по часовым записям, а в часы максимума - по полудисочным.

На основании анализа режимов работы электроприемников наиболее энергоёмких электроустановок, а также графиков нагрузок потребителя в целом и сравнения их с графиками, снятыми в режиме (летний и зимний) дня, уточняется правильность определения

ожидаемых максимальных нагрузок (заявленной договорной мощности) и выясняются возможности выравнивания графиков нагрузок путем их изменения. Результатом проделанной работы должна являться разработка регулировочных мероприятий, обеспечивающих снижение потребления нефтепромыслом активной мощности в часы максимума энергосистемы.

Все разрабатываемые регулировочные мероприятия должны быть распределены по группам:

1) мероприятия, не требующие дополнительных капитальных вложений. Осуществление таких мероприятий должно способствовать оптимизации режимов электропотребления нефтепромысла, в значительной степени может повлиять на суточный график нагрузок энергосистемы и снизить напряженность прохождения осенне-зимнего периода;

2) мероприятия, осуществление которых требует дополнительных капиталовложений. Целесообразность осуществления таких мероприятий определяется технико-экономическими расчетами и должна рассматриваться уже на стадии проектирования нефтепромыслов, а для действующих - в перспективных планах их развития и реконструкции.

1.8.4. Величина снижения электрической нагрузки нефтепромысла в часы максимума энергосистемы должна определяться дифференцированно, исходя из особенностей каждого потребителя и имеющихся возможностей снижения нагрузки в часы максимума энергосистемы.

Величина снижаемой нагрузки отдельными потребителями-регуляторами включается в план-график регулировочных мероприятий

ИПДУ, в котором должны быть указаны порядок ввода этих мероприятий, а также перечень лиц, ответственных за их выполнение.

1.8.5. Разработка регулировочных мероприятий, не требующих дополнительных капиталовложений, осуществляется представителями энергетической и технологической служб ИПДУ с участием инспектора энергонадзора. При этом определяется оптимальный режим работы потребителей-регуляторов, исходя из возможной величины сдвигаемой нагрузки. Для осуществления мероприятий этой группы достаточно провести организационно-техническую подготовку на нефтепромысле, связанную с изменением графиков работы электромашинков, которые без ущерба можно перевести на работу преимущественно вне часов максимума.

1.8.6. Мероприятия, требующие дополнительных капиталовложений, должны осуществляться путем отключения в часы максимума энергосистемы части технологического оборудования, работающего непрерывно в течение суток. Для компенсации невыработанной продукции потребуется установка дополнительного технологического оборудования, которая вызовет увеличение капиталовложений и издержек производства при одновременном уменьшении затрат в энергосистеме.

Рекомендации по внедрению мероприятий этой группы должны быть подтверждены технико-экономическими расчетами.

1.8.7. Планы-графики регулировочных мероприятий после утверждения руководством ИПДУ должны быть представлены в энергонадзор.

1.8.8. С целью успешной реализации разработанных и внедренных у потребителей регулировочных мероприятий необходимо заблаговременно ознакомить с ними и провести соответствующий инструктаж

ИТР, диспетчеров по производству, оперативный (докурный) персонал, обслуживающий отношения к потребителям-регуляторам электроустановки.

1.8.9. Разработка регуляционных мероприятий и контроль за их выполнением должны осуществляться органами Энергонадзора совместно с представителями энергетической и технологической служб ИТУ.

В каждой энергосистеме должен быть определен перечень потребителей, участвующих в проведении регуляционных мероприятий.

Инспекторский персонал Энергонадзора несет ответственность за введение и выполнение потребителями регуляционных мероприятий.

1.8.10. В случае нарушения договора потребителями активной мощности в часы максимумов нагрузки энергосистемы, по представлению энергосистем сети переводятся в первую очередь выключения по утвержденному аварийному графику.

При систематических нарушениях эти потребители выключаются немедленно, а виновные привлекаются к уголовной ответственности.

1.8.11. Потребители электроэнергии, руководствуясь настоящими Указаниями, обязаны регулировать свою нагрузку.

Каждое ИТУ в соответствии с установленными лимитами мощности в часы максимумов нагрузки энергосистемы должно разрабатывать планы-графики регуляционных мероприятий с целью снижения потребляемой в этот период активной мощности до лимитированных значений.

Перечень должностных лиц, ответственных за разработку и введение регуляционных мероприятий, определяется приказом

руководителя НГДУ с обязательным включением в него представителей энергетической и технологической служб.

НГДУ имеет право вводить в действие разработанные регулировочные мероприятия только после согласования их с Энергонадзором.

1.8.12. Потребители электроэнергии обязаны:

1) проводить мероприятия по регулированию суточного графика нагрузки и поддерживать экономический режим работы электроустановок;

2) беспрепятственно обеспечивать доступ в любое время суток представителям органов Энергонадзора для контроля за режимом электропотребления, рациональным использованием электрической энергии;

3) представлять по требованию энергоснабжающей организации необходимые схемы, технические характеристики действующего и вновь подключаемого технологического оборудования и другие материалы, необходимые для составления и уточнения планов-графиков регулировочных мероприятий.

1.9. Общие требования к определению электрических нагрузок и электропотребления нефтяных месторождений

1.9.1. Требования устанавливаются на основе и в развитие "Указаний по определению электрических нагрузок в промышленных установках" применительно к объектам электроснабжения нефтяных месторождений Западной Сибири.

1.9.2. Методы определения электрических нагрузок рекомендуются при проектировании устройств нефтяных месторождений

на стадиях технико-экономического обоснования проектирования, перспективного планирования, при эксплуатации электрических сетей нефтяных месторождений.

1.9.3. Величины показателей электрических нагрузок и электропотребления технологических установок нефтяной промышленности Западной Сибири устанавливаются на основе теоретических и экспериментальных исследований.

1.9.4. Методы определения электрических нагрузок должны обеспечивать:

- 1) расчет средних электрических нагрузок за смену, сутки, квартал, год;
- 2) определение максимальных (расчетных) электрических нагрузок по условиям нагрева токоведущих частей электрооборудования.

Устанавливаются следующие методы расчета электрических нагрузок:

- 1) для кустов эксплуатационных скважин и вспомогательного технологического оборудования – метод упорядоченных диаграмм;
- 2) для расчета нагрузок технологических объектов, содержащих высоковольтные электрокраны, и для буровых установок – методы вероятностного моделирования графиков нагрузок согласно требованиям к разработке специальных методов расчета нагрузок групп высоковольтных электроприемников и установок с нерегулярным графиком нагрузок;
- 3) для расчета суммарных нагрузок на шинах трансформаторных подстанций – метод частичных максимумов; нефтяных месторождений в целом – интегральный метод расчета электрических нагрузок.

1.9.5. Точность расчета электрических нагрузок при проектировании не должна быть менее $\pm 10\%$.

1.9.6. Время осреднения графиков электрических нагрузок принимается равным 30 мин.

1.9.7. Линейный расход электроэнергии по каждому технологическому процессу определяется в соответствии с объемом производимой продукции по удельному электропотреблению.

1.9.8. Основные методы расчета удельного электропотребления являются:

- 1) расчетно-аналитический, устанавливающий аналитическую зависимость между удельным электропотреблением основными параметрами технологического процесса;
- 2) статистический моделирования, устанавливающий статистическую зависимость между удельным электропотреблением и рядом факторов технологии;
- 3) метод расчета удельного электропотребления по показателям средних электрических нагрузок, устанавливающий зависимость между удельным электропотреблением и степенью использования установленного оборудования.

1.9.9. Контроль и учет электропотребления и электрических нагрузок ведутся предприятием путем периодической записи или автоматической регистрации показаний счетчиков электроэнергии, установленных на входе распределительных устройств и отдельных электроприемников.

1.9.10. Точность приборного контроля за величинами электрических нагрузок и электропотребления не должна быть менее $\pm 2\%$.

2. МЕТОДИЧЕСКАЯ ЧАСТЬ

Методические указания по определению электрических нагрузок технологических установок: нефтяных месторождений

2.1. Общие рекомендации по применению методов расчета и показателей графиков нагрузки

2.1.1. Методы и показатели для расчета электрических нагрузок распространяются на следующие объекты электроснабжения:

- 1) кустовые насосные станции (КНС) для закачки воды в пласт;
- 2) нефтяные насосные станции;
дожимные насосные станции (ДНС) для внутрипромыслового сбора и транспорта нефти;
комплексные сборные пункты (КСП) для внутрипромыслового сбора и транспорта нефти;
установки подготовки нефти (УПН);
- 3) товарные парки (ТП), центральные пункты сбора (ЦПС):
сырьевые насосные станции;
насосные горячей товарной нефти;
насосные внешнего транспорта нефти;
газовые компрессорные станции для конечных ступеней сепарации;
очистные сооружения;
- 4) компрессорные станции для закачки газа в пласт для поддержания пластового давления (КСПД);
- 5) компрессорные станции газлифта (КСГ);
- 6) компрессорные станции транспорта попутного газа;

- 7) установки глубиннонасосной добычи нефти:
 центробежные электронасосы (ЭЦН);
 штанговые глубиннонасосные установки (ШГН);
 прочие насосные установки для добычи нефти (гидроприводные – ГП, электровинтовые – ЭВ, струйные, диафрагменные – ЭДН насосы);
- 8) водозаборные сооружения:
 водозаборы на открытых водных источниках;
 стважинные водозаборы;
 насосные станции II, III и т.д. подъемов;
- 9) буровые установки;
- 10) замкнутые системы для гидронамыва сооружений;
- 11) промышленные зоны;
- 12) жилые поселки на месторождениях, вахтовые форпосты.

2.1.2. Перечень основных показателей графиков электрических нагрузок приведен в табл. 5.

Таблица 5

Рекомендуемые показатели электрических нагрузок

| Показатель | Обозначение | Расчетная формула | Примечание |
|--|-------------|---|--|
| Номинальная активная мощность индивидуального электроприемника | P_H | | Принимается по каталогам, справочникам, таблицам |
| Номинальная активная мощность группы электроприемников | P_H | $P_H = \sum_{i=1}^m P_{H_i}$ | m – общее число электроприемников |
| Номинальная реактивная мощность индивидуального электроприемника | Q_H | $Q_H = P_H \frac{\tan \varphi_H}{\cos \varphi_H} = P_H \frac{\sin \varphi_H}{\cos \varphi_H}$ | φ_H – номинальный КПД электроприемника |

Продолжение табл. 5

| Показатель | Обозначение | Расчетная формула | Примечание |
|---|--------------|---|--|
| Номинальная реактивная мощность групп электроприемников | Q_M | $Q_M = \sum_{s=1}^m Q_{Ms}$ | Сумма алгебраическая |
| Коэффициент включения индивидуального электроприемника | k_B | $k_B = \frac{t_p}{t_p + t_n} = \frac{t_p}{T_0}$ | t_p — время работы электроприемника; t_n — время паузы; T_0 — общее время цикла |
| Групповой коэффициент включения | K_B | $K_B = \frac{\sum_{s=1}^m k_{Bs} P_{Ms}}{P_M}$ | |
| Индивидуальный коэффициент загрузки по активной мощности | K_3 | $K_3 = \frac{P_{св}}{P_M}$ | $P_{св}$ — средняя мощность электроприемника за время включения, кВт |
| Индивидуальный коэффициент использования по активной мощности | K_M | $K_M = K_3 K_B$ | |
| Индивидуальный коэффициент использования по реактивной мощности | ϵ_M | Для асинхронных двигателей $\epsilon_M = a K_B + b \lambda_M$ Для синхронных двигателей $\epsilon_M = 1$ | a, b — постоянные коэффициенты: $a = 1,35(1 - \epsilon_0)$; $b = 1,15(1 - \epsilon_0)$; $\epsilon_0 = \frac{2,22 - 2,12 \cos \varphi_0}{\operatorname{tg} \varphi_0}$ |
| Групповой коэффициент использования по активной мощности | K_M | $K_M = \frac{\sum_{s=1}^m K_{Ms} P_{Ms}}{P_M}$ | |
| Групповой коэффициент использования по реактивной мощности | L_M | Для группы асинхронных электродвигателей $L_M = \frac{\sum_{s=1}^m \epsilon_{Ms} Q_{Ms}}{Q_M}$ | Рассчитывается отдельно для групп электроприемников с $\operatorname{tg} \varphi_M > 0$ и $\operatorname{tg} \varphi_M < 0$ |
| | | Для группы синхронных электродвигателей $\epsilon_M = 1$ | |

| Показатель | Обозначение | Расчетная формула | Примечание |
|---|---------------|--|---|
| Средняя активная мощность индивидуального электроприемника | P_c | $P_c = k_n P_n$ | |
| Средняя активная мощность группы электроприемников | P_{cs} | $P_{cs} = \sum_{i=1}^n P_{cs} = K_n P_n$ | |
| Средняя реактивная мощность индивидуального электроприемника | Q_c | $Q_c = b_n P_n$ | |
| Средняя реактивная мощность группы электроприемников | Q_{cs} | $Q_{cs} = b_n P_n = \sum_{i=1}^n Q_{cs}$ | Рассчитывается отдельно для групп с $\text{tg } \varphi_n > 0$ и $\text{tg } \varphi_n < 0$ |
| Среднеквадратичная активная мощность индивидуального электроприемника | $P_{сх}$ | $P_{сх} = \sqrt{\frac{1}{n} \sum_{i=1}^n P_i^2}$ | $P^2(t)$ - функция индивидуальной нагрузки P во времени |
| Среднеквадратичная активная мощность группы электроприемников | $P_{сх}$ | $P_{сх} = \sqrt{\frac{1}{n} \sum_{i=1}^n P_i^2}$ | P_i - нагрузка i -й ступени графика, кВт; n - число ступеней; $P^2(t)$ - функция групповой нагрузки во времени |
| Коэффициент формы по активной мощности | K_{φ} | $K_{\varphi} = P_{сх} / P_c$ | |
| | k_{φ} | $k_{\varphi} = P_{сх} / P_c^2$ | |
| Коэффициент формы по реактивной мощности | b_{φ} | $b_{\varphi} = Q_{сх} / Q_c$ | |
| | b_{φ} | $b_{\varphi} = Q_{сх} / P_c$ | $Q_{сх}$ определяется отдельно для электроприемников с $\text{tg } \varphi_n > 0$, $\text{tg } \varphi_n < 0$ |

| Показатель | Обозначение | Расчетная формула | Примечание |
|--|-------------------------|---|---|
| Расчетная нагрузка группы электроприемников | P_p Q_p S_p | $P_p = K_m P_c = K_c P_n$ $Q_p = L_m Q_c = L_c Q_n$ $S_p = \sqrt{P_p^2 + Q_p^2}$ $K_c = K_m K_m$ $L_c = L_m L_m$ K_m, L_m — определяются в соответствии с разделом 3.1.2 | K_m, L_m — коэффициенты максимума по активной и реактивной мощности; K_c, L_c — коэффициенты спроса по активной и реактивной мощности; S_p — расчетная полная мощность группы электроприемников |
| Расход активной электроэнергии | W_a | $W_a = P_c T_k = \sum_{i=1}^n \omega_{ys} Q_s$ | ω_{ys} — расчетный удельный расход электроэнергии; Q_s — объем производимой продукции |
| Число часов использования максимума нагрузки | T_m t_m | $T_m = W_a / P_p$ $t_m = T_m / T_k$ | T_k — принимается равным календарному времени (месяц, квартал, год и т.д.) |
| Эффективное число электроприемников в группе | $n_{\text{э}}$ | $n_{\text{э}} = \frac{(\sum_{i=1}^n P_{ns})^2}{\sum_{i=1}^n P_{ns}^2}$ | Принимается для расчетов групповой нагрузки по методу упорядоченных диаграмм |
| Коэффициент мощности средневзвешенный | $\cos \varphi$ | $\cos \varphi = \frac{P_c}{S_c}$ | Определяется по данным эксперимента |

2.2. Расчет электрических нагрузок технологических установок и групп установок нефтяных месторождений

2.2.1. Для кустов скважин и вспомогательных технологических установок рекомендуется пользоваться методом упорядочанных диаграмм.

2.2.2. Порядок расчета нагрузок кустов скважин и вспомогательного технологического оборудования.

1). Исходными данными для расчета являются $P_{нi}$, $K_{вi}$, $K_{зи}$, $\cos \varphi_i$ для каждого i -го электроприемника. Для кустов скважин величины $K_{вi}$, $P_{нi}$, $\cos \varphi_i$ и рекомендуемые значения $K_{зи}$ принимаются согласно табл. 6, 7, 8.

Если согласно технологической схеме разработки месторождения известны производительность каждой установки, напор, развиваемый насосом, то рекомендуемый коэффициент загрузки по активной мощности может быть определен приближенно:

$$K_{зи} = \frac{1,49 \cdot 10^{-6} QH}{\eta_{сп}}, \quad (9)$$

где Q - проектная производительность установки, $m^3/сут$;

H - напор, развиваемый насосом, м;

$\eta_{сп}$ - кпд способа добычи;

Для ЭЦН, ЭВН, ЭДН

$$\eta_{сп} = \eta_n \eta_{дв} \eta_k \eta_{тр},$$

где η_n - кпд насоса по паспортной характеристике;

$\eta_{дв}$ - кпд электродвигателя;

η_k - кпд кабеля;

$\eta_{тр}$ - кпд трансформатора (автотрансформатора) - см.

табл. 6, 7;

для ШТН

$$\eta_{\text{см}} = \eta_{\text{м}} \eta_{\text{рв}} \eta_{\text{пер}},$$

где $\eta_{\text{м}}$ — кпд механической передачи; принимается равным 0,9;
 $\eta_{\text{м}}$ и $\eta_{\text{рв}}$ находятся из табл. 8.

Таблица 6

Технологические параметры и показатели
электрических нагрузок установок ЭЦН

| Тип установки | Мощ- ность двига- теля, кВт | Рако- ману- емия кз | Коэффициенты полезного действия | | | | Сред- но- взве- шен- ная сущ |
|------------------|---|------------------------------|------------------------------------|--------------------------------------|----------------------------------|--|---|
| | | | насоса $\eta_{\text{м}}$ | двигате- ля $\eta_{\text{рв}}$ | набо- ль $\eta_{\text{л}}$ | транс- формат- ций на прямо- нии | |
| УЭЦНМ5-50-1300 | 32 | 0,72 | 0,43 | 0,73 | 0,83 | 0,96 | 0,69 |
| УЭЦНМ5-50-1700 | 32 | 0,79 | 0,43 | 0,73 | 0,83 | 0,96 | 0,72 |
| УЭЦНМ5-80-1200 | 45 | 0,59 | 0,515 | 0,72 | 0,82 | 0,96 | 0,67 |
| УЭЦНМ5-80-1650 | 45 | 0,74 | 0,515 | 0,72 | 0,82 | 0,96 | 0,71 |
| УЭЦНМ-80-1800 | 45 | 0,78 | 0,515 | 0,72 | 0,82 | 0,96 | 0,73 |
| УЭЦНМ-125-1200 | 45 | 0,75 | 0,585 | 0,72 | 0,82 | 0,96 | 0,72 |
| УЭЦНМ5-125-1300 | 45 | 0,77 | 0,585 | 0,72 | 0,82 | 0,96 | 0,72 |
| УЭЦНМ5-125-1800 | 63 | 0,69 | 0,585 | 0,81 | 0,84 | 0,96 | 0,70 |
| УЭЦНМ5А-160-1450 | 63 | 0,69 | 0,61 | 0,81 | 0,84 | 0,96 | 0,70 |
| УЭЦНМ5А-160-1750 | 90 | 0,64 | 0,61 | 0,80 | 0,84 | 0,97 | 0,68 |
| УЭЦНМ5А-250-1000 | 63 | 0,79 | 0,615 | 0,81 | 0,84 | 0,96 | 0,72 |
| УЭЦНМ5А-250-1400 | 90 | 0,74 | 0,615 | 0,80 | 0,84 | 0,97 | 0,71 |
| УЭЦНМ5А-250-1700 | 90 | 0,78 | 0,615 | 0,80 | 0,84 | 0,97 | 0,73 |
| УЭЦНМ5А-400-950 | 90 | 0,77 | 0,595 | 0,80 | 0,84 | 0,97 | 0,73 |
| УЭЦНМ5А-400-1250 | 125 | 0,71 | 0,595 | 0,84 | 0,83 | 0,97 | 0,74 |
| УЭЦНМ5А-500-800 | 125 | 0,70 | 0,545 | 0,84 | 0,83 | 0,97 | 0,73 |
| УЭЦНМ5А-500-1000 | 125 | 0,76 | 0,545 | 0,84 | 0,83 | 0,97 | 0,75 |
| УЭЦНМ6-250-1050 | 90 | 0,81 | 0,63 | 0,84 | 0,83 | 0,97 | 0,76 |
| УЭЦНМ6-250-1400 | 90 | 0,77 | 0,63 | 0,84 | 0,83 | 0,97 | 0,75 |
| УЭЦНМ6-250-1000 | 90 | 0,79 | 0,63 | 0,84 | 0,83 | 0,97 | 0,76 |
| УЭЦНМ6-320-1100 | 90 | 0,74 | 0,64 | 0,84 | 0,83 | 0,97 | 0,71 |
| УЭЦНМ6-500-750 | 90 | 0,71 | 0,60 | 0,84 | 0,83 | 0,97 | 0,70 |

Окончание табл. 6

| Тип установки | Мощность двигателя, кВт | Рекомендуемые | Коэффициенты полезного действия | | | | Среднее значение |
|------------------|-------------------------|---------------|---------------------------------|-------------|----------|--------------------------|------------------|
| | | | насоса | двигателя | кабеля | трансформации напряжения | |
| | | кз | η_n | $\eta_{дв}$ | η_k | $\eta_{тр}$ | $\eta_{ср}$ |
| УЭЦНМБ-500-1150 | 180 | 0,59 | 0,60 | 0,86 | 0,83 | 0,99 | 0,72 |
| УЭЦНМБ-800-700 | 125 | 0,82 | 0,60 | 0,84 | 0,83 | 0,97 | 0,77 |
| УЭЦНМКБ-80-1200 | 45 | 0,58 | 0,515 | 0,72 | 0,84 | 0,96 | 0,65 |
| УЭЦНМКБ-80-1550 | 45 | 0,64 | 0,515 | 0,72 | 0,84 | 0,96 | 0,68 |
| УЭЦНМК-125-1200 | 45 | 0,68 | 0,585 | 0,72 | 0,82 | 0,86 | 0,70 |
| УЭЦНМКБ-125-1300 | 45 | 0,72 | 0,585 | 0,72 | 0,84 | 0,96 | 0,71 |
| УЭЦНМКБ-250-1400 | 90 | 0,72 | 0,615 | 0,84 | 0,83 | 0,97 | 0,70 |
| УЭЦНМКБ-250-1700 | 90 | 0,82 | 0,615 | 0,84 | 0,83 | 0,97 | 0,76 |
| УЭЦНМКБ-400-950 | 90 | 0,78 | 0,595 | 0,84 | 0,83 | 0,97 | 0,73 |
| УЭЦНМКБ-400-1250 | 125 | 0,79 | 0,595 | 0,84 | 0,83 | 0,97 | 0,75 |

Примечание. Величина коэффициента включения принимается для всех типов установок $\eta_{вк} = 0,84$.

Таблица 7

Технологические параметры и показатели электрических нагрузок
установок погружных винтовых и диафрагменных насосов
для добычи нефти

| Тип установки | Мощность электро- двигателя, кВт | Рекомендуе- мый коэффи- циент за- грузки k_z | Коэффициенты полезного действия | | | | Средне- взве- шенный $\cos \varphi$ |
|----------------------|---|--|---------------------------------|--------------------------------------|--------------------|--|--|
| | | | насоса η_n | электро- двигателя $\eta_{эд}$ | кабеля η_k | трансфор- мации на- пряжения η_r | |
| Винтовые насосы | | | | | | | |
| УЭВНТ5А-25-1000 | 5,5 | 0,67 | 0,57 | 0,77 | 0,82 | 0,94 | 0,69 |
| УЭВНТ5А-16-1200 | 5,5 | 0,51 | 0,56 | 0,77 | 0,82 | 0,94 | 0,62 |
| Диафрагменные насосы | | | | | | | |
| УЭДН5-4-1700 | 5,5 | 0,40 | 0,35 | 0,77 | 0,82 | 0,94 | 0,57 |
| УЭДН5-6,3-1300 | 5,5 | 0,45 | 0,38 | 0,77 | 0,82 | 0,94 | 0,59 |
| УЭДН5-8-1100 | 5,5 | 0,48 | 0,38 | 0,77 | 0,82 | 0,94 | 0,61 |
| УЭДН5-12,5-800 | 5,5 | 0,52 | 0,40 | 0,77 | 0,82 | 0,94 | 0,63 |
| УЭДН5-16-650 | 5,5 | 0,53 | 0,40 | 0,77 | 0,82 | 0,94 | 0,64 |
| УЭДН5-10-1020 | 5,5 | 0,53 | 0,40 | 0,77 | 0,82 | 0,94 | 0,64 |

Примечание. Для всех типов установок принимается коэффициент $k_{\Sigma} = 0,88$.

Таблица 8

Технические данные станков-качалок

| Типоразмер | Нагрузка на шток $N_{шт}$, кН | Длина хода, L , м | Крутящий момент, M_k , кН·м | Производительность насоса Q_n , м ³ /сут | Напор H , м | Мощность двигателя P_n , кВт | Кпд насоса η_n | Кпд двигателя η_d | $\eta_{ср}$ | Рекомендуемая K_2 |
|----------------|-----------------------------------|------------------------|----------------------------------|---|---------------|--------------------------------|---------------------|------------------------|-------------|---------------------|
| СК1-5-0,42-100 | 15 | 0,42 | 1 | 18 | 1800 | 4,5 | 0,71 | 0,835 | 0,78 | 0,64 |
| СК2-0,6-250 | 20 | 0,6 | 2,5 | 24 | 2200 | 7 | 0,73 | 0,855 | 0,77 | 0,61 |
| СК3-0,75-400 | 30 | 0,75 | 4,0 | 30 | 2500 | 10 | 0,75 | 0,86 | 0,79 | 0,58 |
| СК3-1,2-700 | 30 | 1,2 | 7 | 60 | 2600 | 20 | 0,78 | 0,875 | 0,77 | 0,60 |
| СК6-1,5-1600 | 60 | 1,5 | 16 | 73 | 2300 | 28 | 0,78 | 0,875 | 0,77 | 0,61 |
| СК6-1,1-2500 | 60 | 1,1 | 25 | 73 | 2100 | 28 | 0,78 | 0,875 | 0,75 | 0,59 |
| СК12-2,5-4000 | 120 | 2,5 | 40 | 125 | 2300 | 35 | 0,81 | 0,88 | 0,77 | 0,56 |
| СК12-3,5-8000 | 120 | 3,5 | 80 | 125 | 2500 | 40 | 0,81 | 0,88 | 0,75 | 0,57 |
| СК20-4,2-10000 | 200 | 4,2 | 120 | 150 | 2300 | 45 | 0,82 | 0,89 | 0,73 | 0,59 |
| СК15-6-12000 | 150 | 6 | 120 | 150 | 2600 | 50 | 0,82 | 0,90 | 0,74 | 0,61 |

Примечание. Величина K_2 принимается для всех типоразмеров установок, $K_1 = 0,81$.

Для вспомогательного технологического оборудования показатели $K_{\delta i}$, $K_{\beta i}$, $\cos \varphi_{i0}$ берутся из табл. 9.

2). Определяется средняя активная мощность

$$P_c = \sum_i K_{\delta i} K_{\beta i} P_{ni} \quad (10)$$

определяется коэффициент использования по активной мощности

$$K_n = \frac{P_c}{\sum_i P_{ni}} \quad (11)$$

определяется эффективное число электроприемников

$$n_{\text{эф}} = \frac{(\sum_i P_{ni})^2}{\sum P_{ni}^2} \quad (12)$$

определяется коэффициент использования по реактивной мощности

$$L_{\text{н}} = \frac{\sum_i \delta_{ni} q_{ni}}{\sum_i q_{ni}} \quad (13)$$

где δ_{ni} принимается по формуле из табл. 5 для нагрузки с индуктивным коэффициентом мощности или ориентировочно,

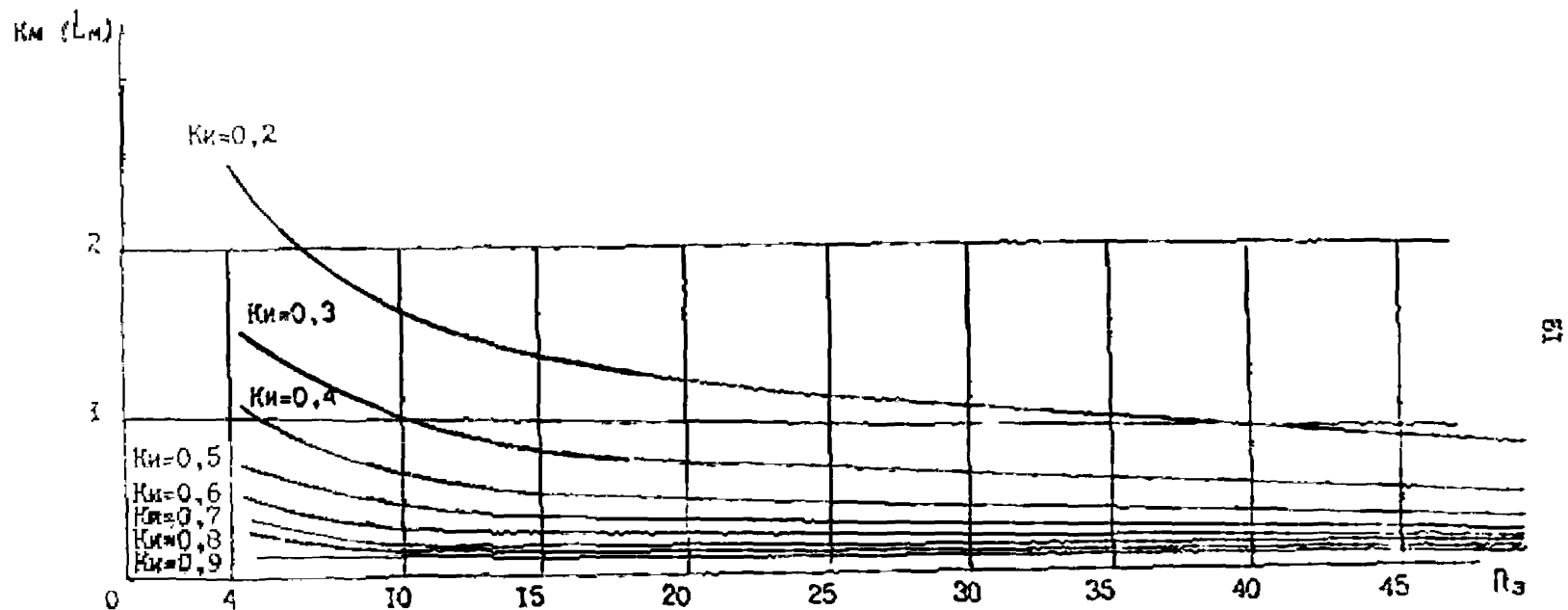
$$L_{\text{н}} \approx 1,1 K_n \quad (14)$$

3). Определяются коэффициенты максимума по активной и реактивной мощности. Величины $K_M (L_M)$ принимаются по табл. 10 или по черт. I в зависимости от $K_n (L_n)$ и $n_{\text{эф}}$. Промежуточные точки находятся интерполированием.

4). Расчетные нагрузки находятся по формулам:

$$\begin{aligned} P_p &= K_M P_c \quad , \quad \text{кВт} ; \\ Q_p &= L_M Q_c \quad , \quad \text{квар} ; \\ S_p &= \sqrt{P_p^2 + Q_p^2} \quad , \quad \text{кВА} ; \\ S_0 &= \sqrt{P_c^2 + Q_c^2} \quad , \quad \text{кВА} ; \\ \cos \varphi &= \frac{P_c}{S_0} \end{aligned} \quad (15)$$

Зависимость $K_M (L_M)$ от эффективного числа электроприемников при $Z_M = \text{const}$



Черт. I

Таблица 9

Показатели электрических нагрузок
вспомогательных технологических установок

| Электроприёмник | Коэффициенты | | |
|--|----------------------|---------------------|----------------------------|
| | включения $K_{в}$ | загрузки $K_{з}$ | мощности $\cos \varphi$ |
| Насосные водозаборных скважин | 0,84 | 0,75 | 0,82 |
| Блоки водораспределительных гребёнок | 0,34 | 0,75 | 0,95 |
| Блок-боксы станций управления | 0,88 | 0,50 | 0,90 |
| Дренажные насосы | 0,70 | 0,80 | 0,80 |
| Насосы подтоварной воды | 0,70 | 0,76 | 0,77 |
| Вентиляторы насосных блоков | 0,84 | 0,80 | 0,76 |
| Насосы установки подготовки нефти | 0,84 | 0,80 | 0,80 |
| Насосы-дозаторы | 0,80 | 0,80 | 0,80 |
| Насосы подачи реагента | 0,80 | 0,80 | 0,80 |
| Вентиляторы печей | 0,95 | 0,85 | 0,80 |
| Сборники конденсата | 0,60 | 0,90 | 0,80 |
| Насосы утечки | 0,60 | 0,80 | 0,80 |
| Насосы для сбора и транспорта производственно-ливневых стоков | 0,90 | 0,80 | 0,80 |
| Компрессорные при КСП, ЦПС | 0,70 | 0,80 | 0,80 |
| Насосы огневых котельных | 0,70 | 0,80 | 0,80 |
| Земляные установки | 0,85 | 0,85 | 1,0 |
| Обогрев помещений с помощью калориферов | 0,60 | 0,80 | 0,78 |
| Освещение производственных помещений и площадок | 0,57 | 0,90 | I |
| Столовые с электрическим оборудованием | 0,63 | 0,74 | 0,97 |
| Кладовые здания | 0,44 | 0,88 | I |
| Административные здания | 0,33 | 0,88 | I |

Таблица 10

Приближенная зависимость коэффициента максимума $K_M(L_M)$
от коэффициента использования $K_U(L_U)$ и эффективного
числа электроприемников

| $K_U(L_U)$ | $n_{\gamma}-4$ | $n_{\gamma}-5$ | $n_{\gamma}-6$ | $n_{\gamma}-10$ | $n_{\gamma}-20$ | $n_{\gamma}-25$ | $n_{\gamma}-50$ | $n_{\gamma}-100$ |
|------------|----------------|----------------|----------------|-----------------|-----------------|-----------------|-----------------|------------------|
| | $K_M(L_M)$ | $K_M(L_M)$ | $K_M(L_M)$ | $K_M(L_M)$ | $K_M(L_M)$ | $K_M(L_M)$ | $K_M(L_M)$ | $K_M(L_M)$ |
| 0,2 | 2,25 | 2,12 | 2,02 | 1,79 | 1,56 | 1,50 | 1,35 | 1,25 |
| 0,3 | 1,75 | 1,67 | 1,61 | 1,47 | 0,34 | 1,30 | 1,21 | 1,13 |
| 0,4 | 1,50 | 1,45 | 1,41 | 1,32 | 1,22 | 1,20 | 1,14 | 1,10 |
| 0,5 | 1,35 | 1,31 | 1,29 | 1,22 | 1,16 | 1,14 | 1,10 | 1,07 |
| 0,6 | 1,25 | 1,22 | 1,20 | 1,16 | 1,11 | 1,10 | 1,07 | 1,05 |
| 0,7 | 1,18 | 1,16 | 1,15 | 1,11 | 1,08 | 1,07 | 1,05 | 1,04 |
| 0,8 | 1,13 | 1,11 | 1,10 | 1,08 | 1,06 | 1,05 | 1,04 | 1,03 |
| 0,9 | 1,08 | 1,08 | 1,07 | 1,05 | 1,04 | 1,03 | 1,02 | 1,02 |

По аналогичной методике определяются электрические нагрузки или группа основных технологических установок ДЭС, ТЭ, УПН, КСН с приводом от электродвигателей напряжением ниже 1000 В.

2.2.3. Для расчета электрических нагрузок технологических установок с высоковольтными электродвигателями применяется метод, основанный на использовании модели распределения в виде двухступенчатой кратчайшей функции.

1) Расчетная нагрузка по активной мощности основных двигательной определяется в виде

$$P_p = \begin{cases} C \left(1 + \frac{1}{\sqrt{3}} \sqrt{\frac{M}{C}} \right), & C \leq 0,75 M; \\ M, & C > 0,75 M, \end{cases} \quad (16)$$

где $C = P_c = \sum_{i=1}^n k_{zi} k_{zi} P_{ni}^c$,

$$M = P_n = \sum_{i=1}^n P_{ni}.$$

Величина k_{zi} для высоковольтных двигателей насосных установок может быть найдена по приближенной формуле

$$k_{zi} \approx 9,806 \frac{Q_i \Delta H_i}{\rho_{ni} P_{ni}}, \quad (17)$$

где Q — заданная производительность насосной установки, м³/с;
 $\Delta H_i = H_{вх.и.} - H_{вх.к.}$ — разность напора на входе-выходе насосов, м;
 ρ_{ni} — кпд насоса по паспортной характеристике, отн.ед.

Величина группового коэффициента включения установки может быть найдена по формуле

$$K_b = \frac{\sum_{i=1}^n Q_i}{\sum_{i=1}^n \psi_i T_i}, \quad (18)$$

где Q_i — объем произведенной продукции по установке в целом;

$\sum_{i=1}^n \varphi_i$ — суммарная произвольность установок;
 T — календарное время.

При отсутствии данных о произвольности, наоборот, как установки следует пользоваться показателями электрических нагрузок группы высоковольтных двигателей, приведенных в табл. II и I2.

2) Аналогично рассчитывается величина Q_p для установок, приводимых высоковольтными асинхронными двигателями:

$$Q_p = \begin{cases} C \left(1 + \frac{1}{3} \sqrt{\frac{M}{C}} - 1 \right), & C \leq 0,75 M; \\ M, & C > 0,75 M; \end{cases} \quad (19)$$

$$C = Q_c = L_n Q_n, \text{ кВар}, \quad M = Q_n, \text{ кВт}.$$

L_n принимается по табл. 5 или приближенно $L_n = I, I K_n$. Расчетная реактивная мощность группы синхронных двигателей принимается равной сумме их номинальных реактивных мощностей

$$Q_p = \sum_{i=1}^m P_{ni} \operatorname{tg} \varphi_{ni} k_{\Delta i} \Delta_{ni}, \quad (20)$$

где Δ_{ni} — коэффициент расходуемой реактивной мощности при $k_{\Delta i}$ в соответствии с табл. II.

Расчетные нагрузки вспомогательного технологического оборудования данного типа установок определяются в соответствии с п. 2.2.

3) Суммарная нагрузка установки, состоящей из высоковольтных электродвигателей и вспомогательного технологического оборудования, определяется ниже.

Таблица II

Показатели электрических нагрузок
электроприемников КНС и водозаборов

| Тип агрегата | Тип двигателя | Коэффициенты | | | |
|----------------|-------------------------------|------------------|----------------|-------------------------|------------|
| | | включенная K_B | загрузка K_3 | мощность $\cos \varphi$ | Δm |
| ЦНС 180-950 | СТД-800-2 | 0,84 | 0,81 | 0,9 (емк.) | 0,8 |
| ЦНС 180-1433 | СТД-1250-2 | 0,84 | 0,81 | 0,9 (емк.) | 0,8 |
| ЦНС 180-1900 | СТД-1600-2 | 0,84 | 0,84 | 0,9 (емк.) | 1,08 |
| ЦНС 500-1900 | СТД-4000-2 | 0,86 | 0,80 | 0,9 (емк.) | 1,22 |
| ЦНС 38-2200 | СТД-500-2 | 0,80 | 0,76 | 0,9 (емк.) | 0,8 |
| ЦНС 65-2200 | СТД-630-2 | 0,80 | 0,77 | 0,9 (емк.) | 0,8 |
| ЦНС 105-2200 | СТД-800-2 | 0,80 | 0,78 | 0,9 (емк.) | 0,8 |
| СН 3000-197-УЗ | СДН 3-У5-76- -6УЗ 2500 кВт | 0,77 | 0,80 | 0,9 (емк.) | 1,1 |

Примечания: 1. В табл. приведен номинальный $\cos \varphi$ для синхронных двигателей; Δm определена по данным экспериментальных исследований потребляемой реактивной мощности электродвигателей серии СТД и СДН.

2. Для асинхронных двигателей привода насосов ЦНС принимаются те же K_B и K_3 . $\cos \varphi$ - 0,85.

Таблица 12

Показатели электрических нагрузок
основных агрегатов нефтяных насосных станций

| Тип агрегата, мощность двигателя, кВт | Коэффициенты | | |
|---|--------------------|-------------------|----------------------------|
| | включения K_B | загрузки K_3 | мощности $K_{\Sigma P}$ |
| ЦНС 180-212, 160 | 0,84 | 0,76 | 0,77 |
| ЦНС 180-255, 200 | 0,84 | 0,78 | 0,78 |
| ЦНС 180-297, 250 | 0,84 | 0,78 | 0,78 |
| ЦНС 180-340, 250 | 0,84 | 0,76 | 0,77 |
| ЦНС 180-360, 320 | 0,84 | 0,77 | 0,78 |
| ЦНС 180-425, 320 | 0,84 | 0,83 | 0,80 |
| ЦНС 300-180, 250 | 0,84 | 0,82 | 0,79 |
| ЦНС 300-240, 320 | 0,84 | 0,81 | 0,78 |
| ЦНС 300-300, 320 | 0,84 | 0,84 | 0,81 |
| ЦНС 300-350, 400 | 0,84 | 0,79 | 0,77 |
| ЦНС 300-420, 500 | 0,84 | 0,76 | 0,78 |
| ЦНС 300-480, 500 | 0,84 | 0,83 | 0,82 |
| ЦНС 300-540, 630 | 0,84 | 0,78 | 0,80 |
| ЦНС 300-600, 800 | 0,84 | 0,76 | 0,78 |
| НК 560/300, 500 | 0,84 | 0,79 | 0,78 |
| НК 560/180, 400 | 0,84 | 0,81 | 0,81 |
| НК 560/120, 320 | 0,84 | 0,82 | 0,81 |
| НК 200/370, 320 | 0,84 | 0,81 | 0,81 |
| НК 200/210, 200 | 0,84 | 0,79 | 0,79 |
| НК 200/120, 132 | 0,84 | 0,80 | 0,79 |

В табл. 13 представлены рекомендуемые значения средних и расчетных электрических нагрузок типовых нефтепромысловых установок с числом высоковольтных электродвигателей менее четырех.

Таблица 13

Рекомендуемые значения средних и расчетных нагрузок для типовых нефтепромысловых установок

| Технологическая установка | Число и мощность электродвигателей | Электрические нагрузки | | | | |
|---------------------------|------------------------------------|------------------------|--------------|-------------|--------------|------|
| | | средняя | | расчетная | | |
| | | P_c , кВт | Q_c , квар | P_p , кВт | Q_p , квар | |
| КНС | 3x1250, STD | 2630 | -1270 | 3340 | -1270 | |
| | 2x1250, STD | 1750 | -850 | 2250 | -850 | |
| | 1x1250, STD | 880 | -430 | 1140 | -430 | |
| | 3x1250, АРМ | 2530 | 1630 | 3340 | 2070 | |
| | 2x1250, АРМ | 1750 | 1080 | 2250 | 1360 | |
| | 1x1250, АРМ | 880 | 550 | 1140 | 690 | |
| | 3x1600, STD | 3360 | -1630 | 4270 | -1630 | |
| | 2x1600, STD | 2240 | -1080 | 2880 | -1080 | |
| | 1x1600, STD | 1120 | -540 | 1460 | -540 | |
| | 3x1600, АРМ | 3360 | 2080 | 4270 | 2640 | |
| | 2x1600, АРМ | 2240 | 1390 | 2880 | 1760 | |
| | 1x1600, АРМ | 1120 | 690 | 1460 | 890 | |
| | 3x4000, STD | 8240 | -3990 | 10800 | -3990 | |
| | 2x4000, STD | 5490 | -2660 | 7280 | -2660 | |
| | 1x4000, STD | 2750 | -1330 | 3680 | -1330 | |
| | 3x4000, АРМ | 8420 | 5320 | 10800 | 6630 | |
| | 2x4000, АРМ | 5490 | 3400 | 7280 | 4320 | |
| | 1x4000, АРМ | 2750 | 1700 | 3680 | 2160 | |
| | КНС, II, III водоподъем | 3x800, STD | 1500 | -730 | 1900 | -730 |
| | | 2x800, STD | 1000 | -480 | 1300 | -480 |
| 1x800, STD | | 500 | -240 | 700 | -240 | |
| 3x800, АРМ | | 1500 | 930 | 1900 | 1180 | |
| 2x800, АРМ | | 1000 | 620 | 1300 | 790 | |
| 1x800, АРМ | | 500 | 310 | 700 | 390 | |

Сводные табл. 13

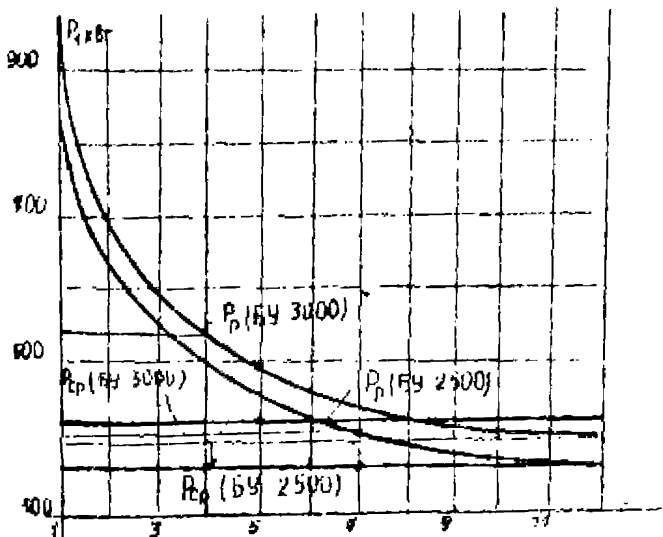
| Технологическая установка | Число и мощность электродвигателей | Электрические нагрузки | | | |
|---------------------------|------------------------------------|------------------------|--------------|-------------|--------------|
| | | средние | | расчетные | |
| | | P_c , кВт | Q_c , квар | P_p , кВт | Q_p , квар |
| КОГ, КОПНД | 3x2500, СДН | 5250 | -2540 | 6500 | -2540 |
| | 2x2500, СДН | 3550 | -1720 | 4400 | -1720 |
| | 1x2500, СДН | 1850 | -900 | 2200 | -900 |
| | 3x2500, АЭМ | 5250 | 3250 | 6500 | 4130 |
| | 2x2500, АЭМ | 3550 | 2200 | 4400 | 2790 |
| | 1x2500, АЭМ | 1850 | 1150 | 2200 | 1460 |
| | 3x12000, синхр. | 26800 | -14000 | 33300 | -14000 |
| | 2x12000, синхр. | 19200 | -9300 | 21300 | -9300 |
| | 1x12000, синхр. | 9600 | -4600 | 11500 | -4600 |
| | 3x6300, СТДП | 13500 | -6500 | 16600 | -6500 |
| | 2x6300, СТДП | 9100 | -4400 | 11200 | -4400 |
| | 1x6300, СТДП | 4540 | -2200 | 5670 | -2200 |
| ДНС, ТП, ЦПС, КСП | 3x4000, СТД | 8300 | -4000 | 10800 | -4000 |
| | 2x4000, СТД | 5500 | -2700 | 7300 | -2700 |
| | 1x4000, СТД | 2800 | -1400 | 3700 | -1400 |
| | УПН, 3x630, ВАО | 1320 | 820 | 1720 | 1040 |
| | 2x630, ВАО | 880 | 550 | 1140 | 690 |
| | 1x630, ВАО | 440 | 270 | 570 | 350 |
| | 3x500, ВАО | 1050 | 650 | 1280 | 830 |
| | 2x500, ВАО | 700 | 430 | 910 | 550 |
| | 1x500, ВАО | 350 | 220 | 450 | 280 |
| | 3x400, ВАО | 840 | 520 | 1090 | 680 |
| | 2x400, ВАО | 560 | 350 | 750 | 440 |
| | 1x400, ВАО | 280 | 170 | 370 | 220 |
| 3x320, ВАО | 670 | 420 | 870 | 530 | |
| 2x320, ВАО | 440 | 280 | 560 | 360 | |
| 1x320, ВАО | 220 | 140 | 290 | 180 | |
| 3x250, ВАО | 520 | 320 | 680 | 410 | |
| 2x250, ВАО | 350 | 220 | 440 | 280 | |
| 1x250, ВАО | 180 | 110 | 230 | 140 | |

3.2.4. Определение расчетной нагрузки буровых установок и установок для гидронамива сооружений. В табл. 14 приведены средние, среднеквадратичные и расчетные нагрузки буровых установок БУ 2500 Э и БУ 3000 ЗУК в основных рабочих режимах (ОРР) и в целом по установке.

В табл. 15 представлены средние, среднеквадратичные и расчетные нагрузки установок для гидронамива сооружений в ОРР и в целом по установке.

Электрические нагрузки группы буровых установок определяются по кривым зависимостей парциальных расчетных нагрузок от числа установок в группе, полученным на основе анализа взаимной корреляции между индивидуальными графиками нагрузок буровых установок (chart. 2).

Зависимость средней и максимальной (расчетной) нагрузок буровой установки от числа установок в группе



Черт. 2

Таблица I4

Показатели электрических нагрузок буровых установок в ОРР

| Нагрузка | БУ 2500 Э | | | | БУ 3000 ЭУК | | | |
|-----------------------------|-----------|--------------------------|--------------------------|----------------------|-------------|--------------------------|--------------------------|----------------------|
| | Режимы | | | В целом по установке | Режимы | | | В целом по установке |
| | Бурение | Спуск-подъемные операции | Вспомогательные операции | | Бурение | Спуск-подъемные операции | Вспомогательные операции | |
| Средняя Pс, кВт | 690 | 330 | 190 | 360 | 780 | 390 | 280 | 430 |
| Среднеквадратичная Pкв, кВт | 960 | 480 | 230 | 700 | 1130 | 640 | 350 | 890 |
| Расчетная Pр, кВт | 1080 | 560 | 260 | 830 | 1250 | 710 | 390 | 1020 |

Таблица 15

Показатели электрических нагрузок установок для гидромашинных сооружений на нефтепромыслах в основных рабочих режимах

| Нагрузка | Режимы | | | В целом по установке | Режимы | | | В целом по установке |
|-----------------------------|-------------|----------|------------|----------------------|-----------|----------|------------|----------------------|
| | Нормаль | Рыхление | Передвижка | | Нормаль | Рыхление | Передвижка | |
| | 3Г М-1350 А | | | | 12 А-5 | | | |
| Средняя Pс, кВт | 730 | 160 | 90 | 476 | 550 | 90 | 40 | 327 |
| Среднеквадратичная Pск, кВт | 920 | 210 | 130 | 522 | 750 | 120 | 80 | 356 |
| Расчетная Pр, кВт | 1170 | 250 | 160 | 684 | 910 | 180 | 130 | 470 |
| | 3СГ-350-50Э | | | | 3СН-12А-4 | | | |
| Средняя Pс, кВт | 1660 | 430 | 320 | 1211 | 790 | 190 | 130 | 526 |
| Среднеквадратичная Pск, кВт | 2140 | 530 | 370 | 1356 | 950 | 230 | 160 | 613 |
| Расчетная Pр, кВт | 2440 | 900 | 440 | 1772 | 1320 | 300 | 200 | 734 |

Продолжение табл. 13

| Нагрузка | Режимы | | | В целом по установке | Режимы | | | В целом по установке |
|-----------------------------|------------|----------|----------|----------------------|------------|----------|----------|----------------------|
| | Найм | Рыбление | Передача | | Найм | Рыбление | Передача | |
| | ЗСС-180-60 | | | | ЗСС-300-40 | | | |
| Средняя Pс, кВт | 1030 | 370 | 210 | 370 | 1560 | 420 | 300 | 1108 |
| Среднеквадратичная Pск, кВт | 1510 | 510 | 290 | 754 | 1930 | 590 | 350 | 1225 |
| Расчетная Pр, кВт | 1960 | 760 | 350 | 928 | 2220 | 810 | 400 | 1614 |

Например, для пяти установок БУ 3000:

$$P_c = 5 \times 430 = 2150 \text{ кВт};$$

$$P_r = 5 \times 500 = 2500 \text{ кВт}.$$

Для семи установок БУ 2500:

$$P_c = 7 \times 390 = 2730 \text{ кВт};$$

$$P_r = 7 \times 420 = 2940 \text{ кВт}.$$

В случае, когда не заданы типы установок, в расчетах следует принимать установки БУ 3000 ЭУК как наиболее распространенные в условиях Западной Сибири.

Реактивная мощность буровых установок в проектных расчетах следует принимать

$$Q_c = Q_r = 0,$$

как для установок с нестабильным режимом реактивной мощности.

2.2.5. Методы определения суммарных электрических нагрузок.

Для электрических нагрузок разнородных электроприемников рекомендуется:

I) метод суммирования нагрузок на подстанциях 6/0,4 и 35/6 кВ

$$P_{p2} = P_{c2} + \sqrt{\sum_i (P_{ri} - P_{ci})^2},$$
$$Q_{p2} = (Q_{c2} + Q_k) + \sqrt{\sum_{j=i-k} [Q_{rj} - Q_{cj}]^2} \quad (2I)$$

где P_{ri}, P_{ci} — соответственно расчетные и средние активные нагрузки i -й установки (группы установок), определенные по формулам (10, 15, 19) и черт. 2;

Q_{rj}, Q_{cj} — соответственно расчетная и средняя нагрузки группы установок с индуктивным коэффициентом мощности, и

Q_k — нагрузка установок с емкостным $\cos \varphi$, квар; принимается в расчетах со знаком "минус";

2) интегральный метод расчета электрических нагрузок - для линий 35 и 110 кВ, подстанций 110/35/6, 110/6 и 110/10 кВ нефтяных месторождений в целом.

Интегральный метод базируется на совместном применении показателей технологии разработки месторождений и самих обьект данных о структуре электроприемников.

Расчетная активная мощность подстанции или месторождения определяется по двум составляющим: расчетная мощность сосредоточенных электроприемников (площадок КНС, ДНС, КСГ и т.д.) и мощность распределенных электроприемников (кустов эксплуатационных скважин).

Для определения мощности сосредоточенных электроприемников используются данные о заданной структуре потребителей технологических площадок и технологические показатели с соответствующими укрупненными удельными расходами электроэнергии.

Средняя нагрузка установок с сосредоточенными электроприемниками определяется

$$P_{\Sigma}(C) = K_{\text{и}} \sum P_{\text{н}i}, \quad (22)$$

где $K_{\text{и}} = \omega_i Q_i / A_{\text{н}i} T_{\text{р}}$ - коэффициент использования активной мощности для этих установок, отн. ед.;

ω_i - расчетный удельный расход электроэнергии по i -у технологическому процессу (см. п.2.6);

Q_i - планируемый объем производимой продукции за время $T_{\text{р}}$, ед. прод.;

$P_{\text{н}j}$ - номинальная мощность j -й установки на технологической площадке, кВт.

Средняя нагрузка распределенных электроприемников определяется по формуле

$$P_{\Sigma}(p) = \sum_{k=1}^S n_k P_k \frac{Q_{\text{мгн}} \rho_{\Sigma}}{\sum_{k=1}^S Q_{\text{мгн}} \rho_k} ; \quad (23)$$

где S - число типоразмеров электродвигателей установок насосной добычи;

$Q_{\text{мгн}} \rho_{\Sigma}$ - объем мехдобычи жидкости по месторождению, промыслу, тыс. т/ед. времени;

$\sum_{k=1}^S Q_{\text{мгн}} \rho_k$ - суммарная производительность установок насосной добычи по типоразмерам.

Расчетная электрическая нагрузка сосредоточенных и распределенных электроприемников месторождения находится по формуле (16), в которой

$$C = P_{\Sigma}(k) + P_{\Sigma}(p) + P_{\Sigma}(\text{бур}) ,$$

$$M = \sum_{j=1}^m P_{Nj} + \sum_{k=1}^S n_k P_k + P_p(\text{бур}) .$$

$\sum_{j=1}^m P_{Nj}$ - суммарная номинальная мощность сосредоточенных электроприемников, кВт;

$P_{\Sigma}(\text{бур}), P_p(\text{бур})$ - средняя и расчетная нагрузка бурения, кВт.

Определяются по черт. 2.

Расчеты по интегральному методу должны быть проверены по числу часов, ч, использования максимума нагрузки T_M , для этого определяется суммарное электропотребление W_{Σ} и рассчитывается число T_M в абсолютных единицах

$$T_M = \frac{W_{\Sigma}}{P_{\Sigma}} \quad (24)$$

и в относительных

$$t_M = \frac{T_M}{T_K} ,$$

где T_k - календарное время, за которое вырабатывается продукция Q_i , ч.

Как правило, $0,31 \leq t_m \leq 0,86$.

В случае, если $t_m > 0,86$ или $t_m < 0,31$, расчеты должны быть проверены, следует либо дать специальное обоснование такого положения (значительные объемы бурения, большой фонд резервного оборудования, другие причины).

Реактивные нагрузки по этому методу могут быть подсчитаны укрупненно с учетом компенсации реактивной мощности синхронными электродвигателями.

Метод позволяет определять электрические нагрузки по годам перспективного периода с учетом динамики изменения структуры электроприемников и технологических параметров процессов. При этом нет необходимости иметь готовую схему электроснабжения нефтяных месторождений.

2.2.6. Область применения предложенных методов.

Методы расчета электрических нагрузок рекомендуются для определения мощностей электрических нагрузок на стадии проектирования. Для стадии перспективного планирования следует использовать интегральный метод расчета нагрузок. При определении электрических нагрузок на стадии эксплуатации рекомендуется использовать методы определения электрических нагрузок группы буровых установок и интегральный метод расчета электрических нагрузок. В приложении I, справочном, приведен пример расчета электрических нагрузок промышленного узла условного нефтяного месторождения, получающего питание от подстанции 110/35/6 кВ. В приложении 2, справочном, для того же месторождения рассчитаны перспективные нагрузки и электропотребление.

2.3. Определение получасового максимума мощности для расчетов предприятий с энергосистемой

2.3.1. Для определения максимума нагрузки на стадии эксплуатации используется модель упорядоченной диаграммы электрических нагрузок в виде двухступенчатой кратчайшей функции

$$P(t) = \begin{cases} M - t \left(\frac{M}{C} - 1 \right), & 0 \leq t \leq \frac{C}{M}; \\ C - \frac{C \left(t - \frac{C}{M} \right)}{1 - \frac{C}{M}}, & \frac{C}{M} < t \leq 1, \end{cases}$$

где $P(t)$ — модель графика нагрузки по активной мощности;

C, M — соответственно средняя и наибольшая мощности, достигаемая за период обследования, предшествующий планируемому, кВт;

t — относительное время, $0 \leq t \leq 1$.

2.3.2. Расчетный максимум определяется по формуле (16) и является в энергосистему:

$$P_3 = \begin{cases} C \left(1 + \frac{1}{13} \sqrt{\frac{M}{C} - 1} \right), & \frac{C}{M} \leq 0,75; \\ M, & \frac{C}{M} > 0,75, \end{cases}$$

где P_3 — величина заявленной мощности, МВт.

2.3.3. Параметры модели $P(t)$ определяются следующим образом. При отсутствии ввода-вывода мощностей.

Средняя нагрузка C определяется путем снятия показаний счетчиков электроэнергии в начале и конце периодов суточного максимума энергосистемы за 3...5 суток, непосредственно предшествующих для заявления мощности в энергосистему:

$$C = \frac{K_{TT} K_{TH}}{\sum \Gamma_{ni}} \sum_{i=1}^n (I_{ni} - I_{ni}) \cdot 10^{-3}, \text{ кВт},$$

где $I_{ки}, I_{ки}$ - показания счетчиков электроэнергии соответственно в конце и в начале i -го периода максимума энергосистемы;

$K_{тг}, K_{тн}$ - коэффициенты трансформации соответственно трансформатора тока и трансформатора напряжения, $A/A, B/B$;

$T_{и}$ - продолжительность i -го периода максимума энергосистемы, ч.

Например, для узла нагрузки имеются следующие показатели:

$$K_{тг} = \frac{100}{5} \frac{A}{A}; \quad K_{тн} = \frac{6000}{100} \frac{B}{B};$$

$i = 6$, то есть измерения проводились в часы утреннего и вечернего максимумов энергосистем за трое суток;

$$I_{н1} = 4888,6;$$

$$I_{к1} = 5156,4; \quad T_{м1} = 2 \text{ ч};$$

$$I_{н2} = 5935,3;$$

$$I_{к2} = 6393,4; \quad T_{м2} = 3 \text{ ч};$$

$$I_{н3} = 7235,6;$$

$$I_{к3} = 7358,3; \quad T_{м3} = 2 \text{ ч};$$

$$I_{н4} = 7886,8;$$

$$I_{к4} = 8193,4; \quad T_{м4} = 3 \text{ ч};$$

$$I_{н5} = 8762,4;$$

$$I_{к5} = 8896,6; \quad T_{м5} = 2 \text{ ч};$$

$$I_{н6} = 9449,4;$$

$$I_{к6} = 9832,3; \quad T_{м6} = 3 \text{ ч}.$$

Тогда

$$C = \frac{100 \cdot 6000 \cdot 10^{-3}}{5 \cdot 100} (5156,4 - 4888,6 + 6393,4 - 5935,3 + 7358,3 - 7235,6 + 8193,4 - 7886,8 + 8896,6 - 8762,4 + 9832,3 - 9449,4) = 133,8 \text{ кВт}.$$

Максимальная нагрузка M определяется в каждый период максимума энергосистемы при наличии счетчика с фиксированным полчасовым максимумом или информационно-измерительных систем типа ИСЭ, АУС, ИСЭЗ или их модификаций путем установки фиксатора максимума мощности на нуль в начале каждого обследуемого периода максимума энергосистемы, величина M находится как наибольшая из фиксированных полчасовых нагрузок.

Для того же примера в период T_{M1} нагрузка $P_{M1} = 168$ кВт; в период T_{M2} нагрузка $P_{M2} = 183$ кВт; в период T_{M3} нагрузка $P_{M3} = 116$ кВт; в период T_{M4} нагрузка $P_{M4} = 158$ кВт; в период T_{M5} нагрузка $P_{M5} = 102$ кВт; в период T_{M6} нагрузка $P_{M6} = 205$ кВт.

За величину M принимается $M = P_{M6} = 205$ кВт.

Проверится:

$$\frac{C}{M} = \frac{133,8}{205} = 0,65 < 0,75,$$

тогда

$$P_3 = C \left(1 + \frac{1}{3} \sqrt{\frac{M}{C} - 1} \right) = 133,8 \left(1 + \frac{1}{1,73} \sqrt{\frac{205}{133,8} - 1} \right) = 190,3 \text{ кВт.}$$

Как правило, заявление мощности в энергосистему на следующий месяц проводится 20 числа предыдущего месяца. Измерения должны проводиться в течение 15–19 чисел каждого месяца в часы максимума энергосистемы при отсутствии каких-либо переключений в течение месяца, на который заявляется нагрузка.

Если отсутствует аппаратура фиксации максимума мощности, необходимо снимать показания счетчиков электроэнергии каждые полчаса в часы максимума энергосистемы, выбрать период, равный 0,5 ч, с наибольшим потреблением электроэнергии и найти величину M .

$$M = 2 W_{a0,5 \text{ макс}} \quad , \text{ кВт},$$

где $W_{a0,5 \text{ макс}}$ — расход активной электроэнергии за период наибольшего электропотребления, кВт·ч.

2) Для вновь вводимой технологии, площадки, подстанции расчет P_3 ведется в соответствии с п.2.2.

3) Для подключения (переключения) мощности к существующей

$$C = C_I + C_{II};$$

$$M = M_I + M_{II},$$

где C_I, M_I — средняя и наибольшая мощность электроприемников, находящихся в эксплуатации (рассчитывается по методике, описанной выше), кВт;

C_{II}, M_{II} — средняя и наибольшая мощность вновь подключаемых электроприемников, кВт.

C_{II} и M_{II} определяются для высоковольтных установок из табл.15, для смешанной или низковольтной нагрузки с числом электроприемников до 20...30.

$$C_{II} = \sum_{i=1}^n K_{ni} P_{ni} ;$$

$$M_{II} = \sum_{i=1}^n P_{ni} ,$$

где K_{ni} — коэффициент использования i -го электроприемника установки,

$$K_{ni} = K_{vi} \cdot K_{zi} ,$$

где K_{vi}, K_{zi} берутся из табл. 6-9;

P_{ni} — номинальная мощность i -го электроприемника, установки, кВт.

Для вводимых низковольтных электроприемников числом

$n > 20, \dots 30$

$$M_{II} = K_M C_{II},$$

где K_m находится по табл. 10 или табл. 1.

2.3.4. При планировании регулировочных мероприятий дополнительное снижение максимальной нагрузки определяется по величине расчетной мощности выводимых в часы максимума энергосистемы двигателей КЭС в соответствии с табл. 13.

2.3.5. Величины максимальных реактивных нагрузок асинхронных двигателей также определяются по предложенной методике.

2.3.6. Для смешанной - асинхронной и синхронной - нагрузки требуется провести системный расчет рожима реактивной мощности соответствия с п. 2.8 настоящего документа.

Методические указания по расчету электропотребления наугляных месторождений

2.4. Общие рекомендации по применению методов расчета электропотребления

2.4.1. Планируемый расход электроэнергии определяется по расчетным удельным расходам электроэнергии и объемам произвольной продукции:

$$W_A = \sum_{i=1}^n (\omega_i Q_i - W_{эi}), \quad \text{кВт.ч.}, \quad (25)$$

где W_A - планируемый расход активной электроэнергии по группе технологических процессов, кВт.ч;
 Q_i - объем производства i -м технологическим процессом, ед. продукции;
 ω_i - расчетный удельный расход электроэнергии i -го производственного процесса, Вт.ч./ед.продукции;
 $W_{эi}$ - расчетная экономия электроэнергии i -го технологического процесса, кВт.ч.

2.4.2. Удельные расходы электроэнергии технологических процессов добычи нефти определяются расчетно-аналитическим методом. Удельный расход на добычу нефти по предприятию в целом может быть найден методами статистического моделирования путем составления одно- и многофакторных моделей в зависимости от интегральных факторов.

2.4.3. Удельный расход электроэнергии из буреных скважин определяется методом расчета по показателям средних электрических нагрузок электродвигателей приводов главных механизмов. По объективности или управлению буровых работ могут быть составлены одно- и многофакторные статистические модели удельных расходов электроэнергии.

2.4.4. Удельные расходы электроэнергии на электроснабжение предприятий рассчитываются аналитическими методами или по показателям средних электрических нагрузок.

2.5. Структура электропотребления по технологическим процессам в нефтедобывающей промышленности

2.5.1. Добыча нефти, в том числе:

- 1) Глубиннонасосная механизированная добыча нефти.
- 2) Газлифтная добыча нефти.
- 3) Закачка воды в пласт.
- 4) Подготовка нефти (в том числе сброс воды на ПУС, КСП).
- 5) Методы интенсификации добычи нефти, повышения нефтеотдачи (закачка газа в пласт, внутрипластовое горение, закачка реагентов в пласт, закачка воздуха в пласт и т.д.).

6) Общепромышленный расход (сбор и транспорт нефти по территории месторождения, сброс воды на месторождении, потеря в сетях и т.д.).

2.5.2. Буришко скважин.

2.5.3. Водоснабжение предприятий.

2.5.4. Сбор и транспорт попутного газа.

2.5.5. Транспорт нефти до пунктов сдачи устьевым магистральным нефтепроводам (внешний транспорт нефти).

2.5.6. Прочие производственные затраты.

2.6. Методы расчета электропотребления

В качестве основных методов расчета удельного электропотребления технологических процессов рекомендуются следующие:

1) Расчетно-аналитический метод.

2) Метод расчета нормы по показателю средних электрических нагрузок.

3) Метод статистического моделирования.

Расчетно-аналитический метод определяет групповой технологический удельный расход электроэнергии в зависимости от ряда нормообразующих факторов (параметров) технологических процессов в виде:

$$W_i = K_{дп} i / (P_1, P_2, \dots, P_n), \quad (26)$$

где $K_{дп}$ — коэффициент дополнительных расходов электроэнергии, определенный расчетным или экспериментальным путем, отн. ед.;

P_1, P_2, P_n — факторы (параметры) технологического процесса, средневзвешенные по совокупности технологических установок.

$$\varphi_j = \sum_{k=1}^n \frac{\varphi_{jk} \vartheta_k}{\sum_{k=1}^n \alpha_k},$$

где α_k — производительность K -й установки, ед. продукции;
 φ_{jk} — значение j -го фактора на k -й технологической установке.

Метод расчета удельного электропотребления по показателям средних электрических нагрузок определяет групповую технологическую норму по формуле

$$\omega_i = k_{доп} T_k \frac{\sum_j k_{в} k_{з} P_{нj}}{\sum_j \alpha_j}, \quad (27)$$

где T_k — календарное время, ч;

$k_{вj}, k_{зj}$ — коэффициенты соответственно включения и загрузки j -й установки, отн. ед.;

$P_{нj}$ — номинальная мощность электродвигателя j -й установки, кВт;

α_j — плановая производительность j -й установки в течение времени T_k , ед. прод./ед. времени.

Метод статистического моделирования используется при расчете электропотреблений сложных и составных технологических процессов (добыча нефти в целом, бурение скважин).

Однофакторные статистические модели определяются в виде полинома n -й степени:

$$y_n = \alpha_0 + \alpha_1 t + \alpha_2 t^2 + \dots + \alpha_n t^n, \quad (28)$$

где y_n — общепеховой или общий по предприятию удельный расход электроэнергии по K -у процессу, кВт.ч/ед. прод.;

a_0, \dots, a_n — постоянные моделирования, отн. ед.;

t — фактор однофакторной модели (обычно время).

Многофакторные статистические модели определяются в виде:

$$y_k = b_0 + \sum_{i=1}^n b_i x_i, \quad (2)$$

где x_1, \dots, x_n — фактор многофакторной модели;

b_0, \dots, b_n — постоянные моделирования, отн. ед.

2.6.1. Методика расчета удельных расходов электроэнергии по технологическим процессам добычи нефти.

Удельные расходы электроэнергии на добычу нефти определяются расчетно-аналитическим методом. В табл. 16 представлены расчетные формулы, определяющие зависимости между удельным расходом электроэнергии и основными контролируемыми нормобразующими параметрами. Для большинства технологических процессов основной структурной единицей является насосный агрегат, для которого

$$\omega_i = K_{об_i} \Delta H_i K_{об_i}, \quad (30)$$

где ω_i — удельный расход электроэнергии i -го технологического процесса, кВт.ч/ед. прод.;

ΔH_i — перепад давлений на входе-выходе насосов i -го технологического процесса, м;

$K_{об_i}$ — коэффициент, зависящий от обводненности добываемой или перекачиваемой продукции (нефтеосодержащей жидкости), отн. ед.:

$$K_{об_i} = 1 + \frac{\delta_i}{1 - \delta_i}, \quad (31)$$

где δ_i — обводненность нефтеосодержащей жидкости, отн. ед.

$$\delta_i = \frac{Q_{жн} - Q_{ни}}{Q_{жн}},$$

При добыче, перекачке или закачке в пласт воды $K_{об}$ принимается равным единице.

$K_{ин}$ - интегральный коэффициент i -го процесса, учитывающий влияние прочих параметров.

Таблица 16

Общие расчетные формулы и контролируемые нормообразующие параметры технологических процессов добычи нефти

| Технологический процесс | Общая расчетная формула | Нормообразующие параметры, упрощенная расчетная формула |
|--------------------------------|---|--|
| Добыча нефти насосным способом | $\omega_{н} = 2,724 \cdot 10^{-3} K_{др} \frac{1}{2_m} (1 - \Gamma \rho_{гг} \cdot 10^{-3} \frac{\delta_{гг}}{1 - \delta_{гг}}) \cdot (N_{дгн} + N_{ггз}), \frac{кВт \cdot ч}{т}$ | $N_{дгн}, \text{ Бм};$ $\omega_{н} = K_{ин} N_{дгн} \cdot (1 + \frac{\delta_{гг}}{1 - \delta_{гг}})$ |

- где $K_{др}$ - коэффициент дополнительных расходов электроэнергии, отн. ед.;
- Γ - средневзвешенный газовый фактор, м³/т;
- $\rho_{гг}$ - средневзвешенная плотность нефтяного попутного газа, кг/м³;
- $N_{дгн}$ - глубина динамического уровня насосной скважины, м;
- $N_{ггз}$ - давление жидкости в сборных коллекторах ГЗУ, и. вод. ст.;
- 2_m - клз установок насосной добычи (см. табл. 6,7), отн. ед.

| Технологический процесс | Общая расчетная формула | Кормообразующие параметры, упрощенная расчетная формула |
|--|---|---|
| Добыча нефти газодобыванием | $\omega_2 = 0,22 K_{gr} R (1 + \delta_{гг} / (1 - \delta_{гг})),$ $ABT \cdot \gamma / m,$ <p>где R - удельный расход газа на тонну жидкости, извлекаемой газодобыванием способом, $м^3/т$;</p> | $\delta_{гг}, R$ $\omega_2 = K_{gr} R (1 + \frac{\delta_{гг}}{1 - \delta_{гг}})$ |
| Сбор и транспорт нефти дожимными насосными станциями (ДНС) | $\omega_{ДНС} = 2,724 \cdot 10^3 K_{gr} \frac{\Delta H_{ДНС}}{2 \Delta H_{НС}},$ $\cdot (1 + \frac{\delta_{ДНС}}{1 - \delta_{ДНС}}), ABT \cdot \gamma / m,$ <p>где $\Delta H_{НС}$ - средневзвешенный перепад давлений на входе-выходе насосов ДНС, м;</p> <p>$\delta_{ДНС}$ - кпд агрегатов ДНС, стн. ед.;</p> <p>ДНС - обводненность нефти, транспортируемой ДНС;</p> <p>K_{gr} - коэффициент дополнительных расходов электроэнергии, стн. ед.</p> | $\Delta H_{НС}, \delta_{ДНС},$ $\omega_{ДНС} = K_{gr} \Delta H_{НС} \cdot (1 + \frac{\delta_{ДНС}}{1 - \delta_{ДНС}})$ |

Продолжение табл. 16

| Технологический процесс | Общая расчетная формула | Нормообразующие параметры, упрощенная расчетная формула |
|-------------------------|---|---|
| Подготовка нефти | $\omega_{\text{нн}} = K_{\text{зр}} \left\{ 2,724 \cdot 10^{-3} \left[\frac{(1 + K_{\text{ри}}) \Delta H_{\text{с}}}{\rho_{\text{с}}} + \Delta H_{\text{с}}, \delta_{\text{с}} \right] + \left(1 + \frac{\delta_{\text{сгг}}}{1 - \delta_{\text{сгг}}} \right) + \frac{(1 + K_{\text{ри}}) \Delta H_{\text{гг}}}{\rho_{\text{гг}}} + \Delta H_{\text{гг}}, \delta_{\text{гг}} \right\} + \left[\frac{K_{\text{дн}} \Delta H_{\text{дн}}}{\rho_{\text{дн}}} + \frac{K_{\text{дг}} \Delta H_{\text{дг}}}{\rho_{\text{дг}}} \right] + K_{\text{дл}} \delta_{\text{дл}} \omega_{\text{дл}} \delta_{\text{дл}}$ <p style="text-align: center;">кВт ч/т,</p> | $\omega_{\text{нн}} = K_{\text{нн}} \left[\Delta H_{\text{с}} + \left(1 + \frac{\delta_{\text{сгг}}}{1 - \delta_{\text{сгг}}} \right) + \Delta H_{\text{гг}} + \Delta H_{\text{дн}} + \Delta H_{\text{дг}} \right]$ |

- где $K_{\text{зр}}$ — коэффициент дополнительных расходов электроэнергии;
- $K_{\text{ри}}$ — коэффициент, учитывающий количество некондиционной нефти, возвращенной на повторную подготовку, отн. ед.;
- $\Delta H_{\text{с}}, \delta_{\text{с}}$ — соответственно перепад давлений, к, и КПД насосов сырой нефти;
- $\Delta H_{\text{гг}}, \delta_{\text{гг}}$ — соответственно перепад давлений, м, и КПД насосов горячей товарной нефти;
- $\Delta H_{\text{дн}}, \delta_{\text{дн}}$ — соответственно перепад давлений, м, и КПД насосов рециркуляции некондиционной нефти;

| Технологический процесс | Общая расчетная формула | Нормообразующие параметры упрощенной расчетной формулы |
|-------------------------|-------------------------|--|
|-------------------------|-------------------------|--|

$\Delta H_{пр}, \text{ в. пр.}$ - соответственно перепад давлений, м, и КПД насосов подачи и дробильной воды, сбросанной на КСМ, УИМ, товарном парке;

$K_{пр}$ - коэффициент, учитывающий долю воды, подаваемой на УИМ, отн. ед.;

$K_{эдр}$ - для подготовки нефти электродегидраторами, отн. ед.;

$\omega_{эдр}$ - удельный расход электроэнергии на электродегидраторы, 0,16 - 0,37 кВт.ч/т для напряжений на электродах 22-44 кВ;

$\delta_{ост}$ - остаточная обводненность нефти, подаваемой на подготовку, отн. ед.

Подготовка и утилизация пластовых вод и производственно-ливневых стоков

$$\omega_{пв} = 2,724 \cdot 10^{-3} K_{пр} \cdot \frac{\Delta H_{пв}}{t_{пв}} \left(K_{эдр} + \frac{\delta_{пв}}{1 - \delta_{пв}} \right),$$

кВт.ч/т,

$$\delta_{пв},$$

$$\omega_{пв} = K_{пв} \delta_{пв}$$

где $K_{пр}$ - коэффициент, доли от общих расходов электроэнергии, отн. ед.;

Продолжение табл. 16

| Технологический процесс | Общая расчетная формула | Нормообразующие параметры, упрощенная расчетная формула |
|-------------------------|-------------------------|---|
|-------------------------|-------------------------|---|

$K_{ст}$ — коэффициент, учитывающий долю утилизации пластиковых вод и производственно-ливневых стоков,

$$K_{ст} = 0,20 - 0,25;$$

$B_{хо}$ — количество отделившейся (холодный отстой) пластиковой воды в отстойниках предварительного сброса воды, приходящейся на одну тонну жидкости, отн. ед.;

$\Delta H_{об. \text{ вод}}$ — планируемый перепад давлений, м, и кпд насосов перекачки сброшенной воды и пластиковых вод.

Суммарный расход электроэнергии на сбор и транспорт нефти и подготовку и утилизацию производственно-ливневых стоков составляет основную часть общепромышленного расхода электроэнергии:

$$W_{агр} = M_{агр} (W_{экс} Q_n + W_{об} Q_w),$$

тыс. кВт.ч.

Q_n — коэффициент, учитывающий прочие промышленные расходы по теоретическим расчетам или по статистической отчетности за прошлые годы

Окончание табл. 16

| Технологический процесс | Общая расчетная формула | Нормообразующие параметры упрощенной расчетной формулы |
|-------------------------|-------------------------|--|
|-------------------------|-------------------------|--|

Закладка воды в пласт

$$\omega_3 = 2,724 \cdot 10^3 \text{ кг/г}^3$$

$$\times \frac{\Delta H_{\text{нас}}}{\rho_{\text{нас}}} \rho_{\text{в}} \text{ кмс},$$

$$\text{кВт} \cdot \text{ч} / \text{м}^3,$$

 $\Delta H_{\text{нас}},$

$$\omega_3 = \text{кмс} \Delta H_{\text{нас}}$$

где $\Delta H_{\text{нас}}, \dots$ соответственно перепад давлений, м, и КПД насосов КНС;

$\rho_{\text{в}} \text{ кмс}$ - плотность воды, поднимаемой в нагнетательные скважины, т/м³.

Добыча нефти, всего

$$\omega_{\text{дн}} = \frac{\text{км} \cdot Q_{\text{дн}} + \text{км} \cdot Q_{\text{дн}} \cdot \text{км} \cdot Q_{\text{з}}}{Q_{\text{дн}}}$$

$$+ \frac{\text{км} \cdot Q_{\text{дн}} + \text{км} \cdot Q_{\text{дн}}}{Q_{\text{дн}}},$$

где $Q_{\text{дн}}$ - объем добычи нефти насосным способом, тыс. т;

$Q_{\text{дн}}$ - объем добычи нефти газлифтом, тыс. т;

$Q_{\text{з}}$ - объем закладки воды в пласт, тыс. м³;

$Q_{\text{дн}}$ - объем добычи нефти всеми способами, тыс. т;

$\omega_{\text{дн}}$ - общепромышленный расход электроэнергии, тыс. кВт.ч.

При проектировании следует применять точные (общие) формулы для расчета удельных расходов электроэнергии на добычу нефти.

При эксплуатации в упрощенные формулы подставляются фактические удельные расходы электроэнергии за прошлые периоды, а также фактические значения нормообразующих параметров за те же периоды времени и рассчитываются интегральные коэффициенты $K_{ин}$ по каждому процессу, используемые в дальнейшем для планирования удельных расходов электроэнергии и расчетов электропотребления на один-два последующих периода времени. Рекомендуется принимать средневзвешенный $K_{ин}$ за три предыдущих промежутка времени:

$$K_{ин ср. в} = \frac{K_{ин}(n-2)Q_{пр}(n-2) + K_{ин}(n-1)Q_{пр}(n-1) + K_{ин}(n)Q_{пр}n}{Q_{пр}(n-2) + Q_{пр}(n-1) + Q_{пр}n},$$

где $Q_{пр}(n-2)$, $Q_{пр}(n-1)$, $Q_{пр}n$ - объем производства продукции за три предыдущих планируемому ($n + 1$) промежутку времени, тыс. т.

В дальнейшем в формулу подставляются для каждого процесса полученные средневзвешенные $K_{ин}$.

В приложении 3, справочном, приведен пример планирования расхода электроэнергии на добычу нефти для эксплуатирующего предприятия.

При планировании расходов электроэнергии вновь вводимых подразделений следует пользоваться общими формулами для расчетов удельных расходов электроэнергии.

2.6.2. Расчет удельного расхода электроэнергии на бурение скважин

$$W_{б} = \frac{W_{эб} K_{всн} - W_{эб}}{H}, \quad \text{кВт.ч/м.прох.} \quad (32)$$

где

$K_{всп}$ - коэффициент, учитывающий дополнительные расходы электроэнергии на вспомогательное производство

$$K_{всп} = 1,3 \dots 1,4;$$

$W_{аб}$ - технологический расход активной электроэнергии на бурение скважин, тыс. кВт.ч.

$$W_{аб} = 8,76 K_n \left[\sum_{i=1}^n (K_{эл} P_{эл} + K_{вн} K_{зн} P_{н}) \right], \quad (1)$$

тыс. кВт.ч.,

K_n - коэффициент, учитывающий дополнительные расходы электроэнергии на работу вспомогательных механизмов.

Принимается $K_n = 1,15 \dots 1,30$;

$K_{эл}, K_{зн}$ - коэффициенты загрузки электродвигателей лебедки буровых насосов (табл. 17);

$K_{эл}, K_{вн}$ - коэффициенты включения электродвигателей лебедки буровых насосов (табл. 18);

$P_{эл}, P_{н}$ - номинальные мощности двигателей лебедки и насосов, кВт (табл. 17);

m - общее число буровых станков

$$m = K_0 \frac{H \cdot 10^{-3}}{12 V_k},$$

K_0 - коэффициент осложнения, 1,1...1,3;

H - годовое количество бурения, тыс. м;

V_k - планируемая коммерческая скорость бурения, м/ст.мес;

$W_{аб}$ - планируемое снижение электропотребления в бурении, тыс. кВт.ч.

Таблица 17

Значения коэффициентов загрузки и номинальных мощностей электродвигателей приводов главных механизмов буровых установок

| Тип установки | Лебедка | | Насосы | |
|---|---------------|----------|---------------|----------|
| | $P_{д}$, кВт | $K_{эл}$ | $P_{н}$, кВт | $K_{эн}$ |
| БУ 2000 | 320 | 0,82 | 640 | 0,83 |
| БУ 2500 | 450 | 0,81 | 1260 | 0,78 |
| БУ 3000 | 500 | 0,71 | 1260 | 0,79 |
| БУ 4000 | 1420 | 0,63 | 920 | 0,86 |
| В среднем (при отсутствии данных о типах буровых установок) | 500 | 0,75 | 1260 | 0,78 |

Таблица 18

Значение коэффициентов включения электродвигателей лебедки и насосов

| Объединение | Коэффициенты включения | |
|-----------------------|------------------------|------------------|
| | лебедки $K_{вд}$ | насосов $K_{вн}$ |
| Нижневартовскнефтегаз | 0,20 | 0,23 |
| Варьеганнефтегаз | 0,22 | 0,23 |
| Сургутнефтегаз | 0,24 | 0,27 |
| Итанскнефтегаз | 0,27 | 0,32 |
| Красноленинскнефтегаз | 0,23 | 0,28 |
| Ноябрьскнефтегаз | 0,19 | 0,16 |
| Урайнефтегаз | 0,26 | 0,28 |
| Цурнефтегаз | 0,19 | 0,16 |
| Лангепаснефтегаз | 0,21 | 0,23 |
| Когалымафтегаз | 0,23 | 0,25 |

Удельные расходы электроэнергии могут быть оценены по факторным моделям в виде

$$y = b_0 + b_1 x_1 + b_2 x_2 + b_3 x_3, \quad (3)$$

где y — удельный расход электроэнергии, кВт.ч/м проход,

x_1 — средняя глубина скважины, м;

x_2 — средняя коммерческая скорость бурения,
м проход./ст.мес;

x_3 — среднее число полобок на одну скважину, шт.;

b_0, b_1, b_2, b_3 — постоянные моделирования.

В табл. 19 представлены уравнения для удельного электропотребления на бурение для объединений Западной Сибири.

Таблица 19

Модели удельного электропотребления на бурение скважин по объединениям

| Объединение | Расчетное уравнение |
|---|---|
| Ишимевартковскийнефтегаз } Лангеласснефтегаз | $y = 8,05 - 0,011x_1 + 0,019x_2 - 0,255x_3$ |
| Варьганскийнефтегаз | $y = 11,35 + 0,007x_1 + 0,009x_2 - 0,193x_3$ |
| Сургутскийнефтегаз } Когалынскийнефтегаз | $y = 21,12 + 0,018x_1 - 0,002x_2 + 0,220x_3$ |
| Юганскийнефтегаз | $y = 23,59 + 0,006x_1 + 0,003x_2 + 0,185x_3$ |
| Красноленинскийнефтегаз | $y = -9,32 + 0,029x_1 + 0,011x_2 - 1,630x_3$ |
| Уральскийнефтегаз | $y = -11,66 + 0,023x_1 + 0,016x_2 - 0,921x_3$ |
| Ноябрьскийнефтегаз } Пурскийнефтегаз | $y = 53,95 - 0,001x_1 + 0,005x_2 - 0,151x_3$ |
| Главтмашнефтегаз | $y = 77,73 - 0,010x_1 + 0,001x_2 + 0,001x_3$ |

Модели рекомендуются к применению для окончательных расчетов в отсутствие кардинальных изменений в технологии бурения скважин.

2.6.3. Расчет удельного электропотребления на водоснабжение нефтебизнесных предприятий

Водоснабжение из открытых водных источников с полупной подкачкой

$$\omega_{об} = \frac{2,73 \cdot 10^{-8} \frac{H_1}{z_1} Q_1 + 2,73 \cdot 10^{-8} \left(\frac{H_2}{z_2} Q_2 + \frac{H_3}{z_3} Q_3 + \dots \right)}{Q_r} \cdot \frac{\text{кВт}\cdot\text{ч}}{\text{м}^3}, \quad (35)$$

- где H_1 – средневзвешенное среднее давление на насосных станциях первого подъема, м;
 z_1 – средневзвешенный кпд насосов первого подъема, отн. ед.;
 H_2, H_3 – давления на станциях подкачки (второго, третьего и т.д. подъемов), м;
 z_2, z_3 – кпд насосов второго, третьего и т.д. подъемов, отн. ед.;
 Q_1, Q_2, Q_3 – объемы добычи (перекачки) воды насосами первого, второго и т.д. водоподъемов, тыс. м³.

Водоснабжение из скважин водозаборов

$$\omega_{сб} = 2,73 \cdot 10^{-8} \frac{H_{сб}}{z_{сб}}, \quad \text{кВт}\cdot\text{ч}/\text{м}^3, \quad (36)$$

- где $H_{сб}$ – средневзвешенный уровень водозаборных скважин, оборудованных насосами ЭЦВ, м;
 $z_{сб}$ – кпд скважинного водозабора, отн. ед.

Общий удельный расход электроэнергии на водоснабжение определяется

$$\omega_{вс} = \frac{\omega_{об} Q_{об} + \omega_{сб} Q_{сб}}{Q_{об} + Q_{сб}}, \quad \text{кВт}\cdot\text{ч}/\text{м}^3, \quad (37)$$

- где $Q_{об}$ – объем добычи воды из скважин, тыс. м³;
 $Q_{сб}$ – объем добычи воды из открытых водных источников

2.6.4. Расчет удельного электропотребления на внешний транспорт нефти.

$$\omega_{\text{вн}} = 5667 \cdot 10^3 \frac{H_{\text{вн}}}{z_{\text{вн}}}, \quad \text{кВт.ч/т}, \quad (38)$$

где

- $H_{\text{вн}}$ — средневзвешенный (средний) напор, развиваемый насосами внешнего транспорта нефти, м;
 $z_{\text{вн}}$ — средневзвешенный (средний) КПД насосов и транспортной системы для внешнего транспорта нефти, отн. ед.

2.6.5. Расчет удельного электропотребления на сбор и транспорт попутного газа.

Для конечных ступеней сепарации

$$\omega_{\text{сс}} = \frac{9063 \cdot 10^3 \cdot P_2}{z_{\text{сс}}}, \quad \text{кВт.ч/т}, \quad (39)$$

- P_2 — средневзвешенное давление на выходе компрессорных конечных ступеней сепарации, МПа;
 P_1 — средневзвешенное давление подпора компрессорных конечных ступеней сепарации, МПа;
 $z_{\text{сс}}$ — КПД компрессорных станций конечных ступеней сепарации, в среднем 0,61...0,67;

для транспортных компрессорных станций попутного газа

$$\omega_{\text{тк}} = \frac{9038 \cdot 10^3 \cdot P_2}{z_{\text{тк}}}, \quad (40)$$

- P_2 — средневзвешенное давление на выходе компрессорных станций транспорта газа, МПа;

P_7 - средневзвешенное давление подпора компрессорных станций транспорта газа, МПа;

η_m - КПД компрессорных станций транспорта газа, в среднем 0,71...0,77.

2.6.6. Общий расход электроэнергии по совокупности технологических процессов объединения определяется по формуле

$$Z_{\text{об}} = (1/\eta_m)(\omega_{\text{дн}} Q_{\text{дн}} + \omega_{\text{вн}} Q_{\text{вс}} + \omega_{\text{вт}} Q_{\text{вт}} + \omega_{\text{кк}} Q_{\text{кк}} + \omega_{\text{тк}} Q_{\text{тк}}), \quad \text{кВт} \cdot \text{ч}, \quad (41)$$

где $Q_{\text{дн}}, Q_{\text{вс}}, Q_{\text{вт}}, Q_{\text{кк}}, Q_{\text{тк}}$ - соответственно объемы добычи нефти, тыс.т; добычи воды, тыс.м³; внешнего транспорта нефти, тыс.т; сбора и транспорта газа конечных ступеней сепарации, млн.м³; компримируемого газа для транспорте, млн.м³.

2.7. Организация и проведение регулировочных мероприятий нефтяной промышленности.

2.7.1. Основные положения.

1). Управление электропотреблением нефтяного месторождения наиболее эффективно осуществляется путем перевода КНС в режим потребителя-регулятора суточного графика электрической нагрузки в результате отключения определенной части насосных агрегатов в дневные энергосистемной часы максимальной нагрузки и использования технологического резерва в остальное время суток. Расчет режимов потребителя-регулятора, то есть определения количества ключевых и дополнительно используемых резервных агрегатов, а также вызываемые этим изменения в энергетических и технологических режимах КНС проводятся при условии обязательного выполнения

плана заявки воды в пласт с учетом имеющихся технических и технологических ограничений и исходя из существующих, экспериментально определенных характеристик насосных агрегатов и технологических систем КНС. Выбор окончательного режима потребитель-регулятора КНС проводится по экономическому критерию, учитывающему затраты ИДУ на электроэнергию по действующему тарифу на электроэнергию и с учетом дополнительных эксплуатационных затрат на обслуживание технологического и электрического оборудования. После расчетного выбора режима потребитель-регулятора КНС проводится его предварительное испытание в течение суток. В период испытаний определяются и корректируются технологические и энергетические параметры работы КНС в режиме потребитель-регулятора.

2). При внедрении режима потребитель-регулятора из нескольких КНС, питающихся от разных ТП напряжением 35 кВ, подключаемых к одной ТП ИДУ (220) кВ, которая является точкой раздела между ИДУ и энергосистемой, возможно раздельное использование регулирующих эффектов от разных КНС для утреннего и вечернего максимумов нагрузок.

Целесообразность такого режима очевидна для КНС с малым технологическим резервом и при ограничении количества пусков. При этом следует добиваться равномерного уменьшения вечерних и утреннего максимума нагрузки питающей ТП, а в качестве зыбкого энергосистеме принимать наибольший.

3). Экспериментальное определение гидравлических и энергетических характеристик насосных агрегатов и технологических систем проводится по приборам технологического контроля КНС и расхода электроэнергии. Для определения электропотребления насосных агрегатов возможна дополнительная установка ваттметров или счетчиков активной энергии.

4). Снижение участия КНС в максимуме нагрузки энергосистемы в результате внедрения режима потребителя-регулятора КНС учитыва-
ния при составлении коммерческого договора между ИГДУ и Энерго-
отом на электропотребление ТП, питаемой КНС или группой КНС, в
которых внедряется режим регулятора-потребителя.

2.7.2. Экспериментальное определение гидравлических и энергетических характеристик насосных агрегатов и технологических
тан КНС.

1). Насосные агрегаты КНС характеризуются гидравлической и
энергетическими характеристиками:

Гидравлическая характеристика выражает зависимость дифферен-
циального напора центробежного насоса, МПа, от его производи-
тельности, м³/ч.

Энергетические характеристики выражают зависимости потреб-
ной электродвигателем насоса мощности, кВт, и удельного рас-
хода электроэнергии, кВт.ч/м³, от производительности, м³/ч.

2). Определение гидравлической и энергетических характери-
стик насосных агрегатов проводится путем изменения напора на
прямой гребенке КНС при последовательном отключении нескольких
основных агрегатов. При этом на работающих агрегатах для каждо-
го значения давления определяются следующие технологические и
энергетические параметры:

давление на выходе насосного агрегата;

давление на входе насосного агрегата;

производительность насосного агрегата;

потребление активной мощности и электроэнергии приводным
двигателем насосного агрегата.

При использовании суммарных приборов контроля производи-
тельности

насосных агрегатов и их электропотребления продолжительности каждого режима должна быть не менее 20 мин. Затем показания приборов приводятся соответственно к часовым или мгновенным значениям.

Для определения гидравлических и энергетических характеристик насосных агрегатов необходимо зафиксировать не менее 3 режимов в области их предполагаемой работы.

3). Одновременно при определении характеристик отдельных насосных агрегатов определяются следующие характеристики КНС:

напорная характеристика приемной системы на распределительной гребенке КНС;

напорная характеристика низконапорных водоводов КНС;

гидравлические потери давления в обвязке КНС.

Напорная характеристика приемной системы КНС выражает зависимость давления на распределительной гребенке, МПа, от производительности КНС, представляющей собой сумму производительностей отдельных агрегатов, $\text{м}^3/\text{ч}$.

Напорная характеристика низконапорных водоводов КНС представляет собой зависимость давления на входе КНС, МПа, от производительности КНС, $\text{м}^3/\text{ч}$.

Гидравлические потери давления в обвязке КНС определяются как разность между давлениями на выходе насосных агрегатов и распределительной гребенке и могут быть приняты независимыми от производительности отдельных агрегатов. (Как правило, гидравлические потери составляют 0,3-0,5 МПа).

4). Результаты проведенного экспериментального определения гидравлических и энергетических характеристик насосных агрегатов и технологических систем КНС заносятся в протокол испытаний (таблица 4, обязательное).

2.7.3. Разработка режима потребителя-регулятора суточного графика электрической нагрузки КЭС.

1). При разработке режима потребителя-регулятора за базисный режим работы КЭС в часы минимума нагрузки энергосистемы принимается режим работы с включенном максимальном количестве агрегатов, кроме неисправных, и технологического резерва. Параметры этого режима целесообразно определить экспериментально.

2) В технологический резерв вводятся насосные агрегаты, имеющие по сравнению с другими худшие гидравлические и энергетические характеристики.

3). Технические ограничения для работы КЭС в часы минимума нагрузки энергосистемы будут являться:

минимальное давление на приеме насосных агрегатов;

максимальное давление на гребенке.

Если работа КЭС в таком режиме невозможна, технологический резерв КЭС увеличивают.

4). Для режима КЭС в часы минимума электрической нагрузки энергосистемы строят гидравлические и энергетические характеристики параллельной работы включенных насосных агрегатов на распределительную гребенку. При этом давление, развиваемое каждым насосом, приведенное к распределительной гребенке при конкретной производительности, определяются:

$$H_{нас}(Q) = H_{двп}(Q) + H_{вх}(Q_2) - \Delta H_{об}, \quad (42)$$

где $H_{нас}(Q)$ — давление, развиваемое насосом при производительности Q , МПа;

$H_{двп}(Q)$ — дифференциальное давление насоса, МПа;

$H_{вх}(Q_2)$ — давление на входе насоса при суммарной производительности всех включенных насосов КЭС Q_2 , МПа;

$\Delta H_{об}$ – потери давления в обвязке КНС, МПа.

Суммарная производительность Q определяется как сумма производительностей отдельных агрегатов. Напорные характеристики отдельных агрегатов строятся графически в осях координат Q, H . Напорная характеристика параллельной работы насосных агрегатов определяется как сумма производительностей отдельных насосных агрегатов при равных давлениях.

Гидравлический и энергетический режимы КНС в часы минимума нагрузки энергосистемы будут определяться точкой пересечения гидравлических характеристик параллельной работы насосных агрегатов и емной системы КНС, построенных в одной системе координат.

5). По соответствующим точке пересечения значениям определяется давление, развиваемое всеми работающими насосными агрегатами. По соответствующим экспериментальным характеристикам отдельных насосных агрегатов определяются производительность Q_i , мощность, потребляемая двигателями P_i , и удельный расход электроэнергии на закачку воды в пласт a_i . Показатели работы КНС в часы минимума нагрузки энергосистемы определяются

$$V_{\Sigma \text{ мин}} = (24 - t_{\text{ макс}}) \sum_{i=1}^{n_{\text{ макс}}} Q_i, \quad (43)$$

$$E_{\Sigma \text{ мин}} = (24 - t_{\text{ макс}}) \sum_{i=1}^{n_{\text{ макс}}} a_i Q_i, \quad (44)$$

где $E_{\Sigma \text{ мин}}$ – электроэнергия, потребленная КНС в часы минимума нагрузки энергосистемы на закачку воды, кВт.ч;

$t_{\text{ макс}}$ – суточная продолжительность максимума нагрузки энергосистемы, ч;

$V_{\Sigma \text{ мин}}$ – объем закачки воды в часы минимума нагрузки энергосистемы, м³.

6). Оставшийся объем закачки воды, который КНС необходимо полнить в часы максимума нагрузки энергосистемы, определяется:

$$\Pi_{\Sigma \max} = \Pi - \Pi_{\Sigma \min} , \quad (45)$$

$\Pi_{\Sigma \max}$ – объем закачки КНС в часы максимума нагрузки энергосистемы, м³;

Π – суточный план закачки воды в пласт, м³.

7). Количество работающих агрегатов в часы максимума нагрузки энергосистемы в первом приближении может быть определено:

$$n_{\max} = \frac{\Pi_{\Sigma \max}}{t_{\max} Q_{\text{ном}}} . \quad (46)$$

$Q_{\text{ном}}$ – номинальная производительность агрегата КНС, м³/ч.

Полученная величина округляется до большего целого числа.

Состав агрегатов, работающих в часы максимума нагрузки, выбирается таким, чтобы в группу отключаемых насосов входили агрегаты с ухудшенными гидравлическими и энергетическими характеристиками.

8). Экономично гидравлический и энергетический режимы КНС в часы максимума нагрузки определяются таким же методом, что и в режиме минимума нагрузки.

Для режима максимума нагрузки определяются следующие показатели:

$$P_{\max} = \sum_{i=1}^{n_{\max}} P_i , \quad (47)$$

$$Э_{\max} = t_{\max} \sum_{i=1}^{n_{\max}} \alpha_{i, \max} Q_i , \quad (48)$$

где A_{max} — участие КНС в максимальной нагрузке энергосистемы;
 Z_{max} — электроэнергия, потребленная КНС за период максимальных нагрузок энергосистемы, кВт.ч.

9). Рассчитанный режим оценивается по экономическому критерию:

$$T_{\text{сут}} = \frac{1}{365} C_0 P_{\text{max}} + 1,025 C_0 (Z_{\text{min}} + Z_{\text{max}}),$$

где $T_{\text{сут}}$ — затраты на электроэнергию, потребленную КНС за I сутки;

10). Технологические ограничения для режима максимума нагрузки:

- максимальная мощность, потребляемая двигателями насосов;
- максимальная производительность, развиваемая насосами;
- максимально допустимая производительность КНС;
- минимально допустимое количество работающих агрегатов.

11). Для сравнения с выбранным режимом рассчитывается еще один режим работы КНС с потребителем-регулятором, при котором технологический резерв в часе максимума работы энергосистемы различается на I агрегат. Если значение экономического критерия при этом уменьшается, необходимо рассчитать режим при большем значении технологического резерва, а наиболее эффективным режимом будет являться суточный режим работы КНС при меньшем значении

Все работы при разработке режима потребитель-регулятор рекомендуется выполнять с использованием ЭВМ. Такая программа разработана в Гипротнефтегазе.

12). Окончательно гидравлические и энергетические параметры режима потребителя-регулятора суточного графика нагрузки КНС фиксируются в результате измерений соответствующих характеристик работы КНС при выбранных оптимальных составах насосных агрегатов

в часы минимума и максимума нагрузки. Гидравлические и энергетические характеристики режима заносятся в протокол предварительных испытаний технологического режима (приложение 5, обязательное). По результатам предварительных испытаний определяется резерв по закачке воды в пласт на период действия технологического процесса. Если он превышает требуемые пределы, в часы минимума нагрузки энергосистема отключается дополнительно соответствующее количество агрегатов. Целесообразно проводить эти отключения в дневные часы между утренним и вечерним максимумами нагрузки и совмещать их с техническим обслуживанием агрегатов. Для этой цели используются, в первую очередь, насосные агрегаты, имеющие относительно худшие энергетические характеристики, что обеспечивает в результате снижение энергозатрат.

2.7.4. Организационно-технические мероприятия по поддержанию режима потребителя-регулятора КНС.

1). По результатам разработки и предварительных испытаний технологического процесса работы КНС в режиме потребителя-регулятора суточного графика электрической нагрузки разрабатывается план-график включения-отключения насосных агрегатов в течение суток и технологическая карта гидравлических и энергетических режимов работы КНС. План-график содержит сведения о времени включения и отключения агрегатов, о технологическом резерве, регулирующих агрегатах и постоянно выключенных агрегатах (приложение 6, обязательное). План-график составляется не менее чем на месяц. Оперативная корректировка плана-графика осуществляется при выходе агрегата из строя или при незначительном недовыполнении суточного плана закачки в пласт. В этом случае в работу вводится агрегат из технологического резерва с относительно лучшими характеристиками.

нама. Число агрегатов, включенных в часы максимума нагрузки энергосистемы, в любом случае не должно превышать указанное в плане-графике.

План-график корректируется при замене вышедшего из строя насоса новым или при изменении удельного расхода электроэнергии отдельного агрегата более чем на 10%. Для этого исследуются характеристики только агрегатов с изменившимися характеристиками. Выбор режимов работы агрегатов в течение суток осуществляется по тому же принципу: агрегаты с относительно худшими характеристиками переводятся в состав регулирующей группы или в технологический резерв. План-график составляется главным технологом и утверждается главным инженером ЦДУ, вывешивается в помещении операторной КЭС и подлежит обязательному исполнению.

2). Для обеспечения и контроля технологических и энергетических режимов КЭС в течение суток разрабатывается технологическая карта режима потребителя-регулятора суточного графика электрической нагрузки КЭС. Технологическая карта режима потребителя-регулятора содержит сведения о суточном плане заявки воды в плест, показателях режима приемной системы КЭС, технических ограничениях накладываемых на режимы КЭС, насосных агрегатов и приводных двигателей, показатели электропотребления КЭС в течение суток, а также параметры режима КЭС и отдельных агрегатов в течение суток (приложение 7, обязательное).

3). Оперативный режим контроля электропотребления КЭС в часы максимума нагрузки энергосистемы осуществляется дежурным персоналом КЭС по приборам технического учета электроэнергии (счетчикам активной энергии) или по ваттметрам или амперметрам, установленным на вводах секций технологических распределительных устройств

Участие в утреннем (вечернем) максимуме нагрузки, кВт, отражается при контроле по счетчику электроэнергии:

$$P_{\max} = \frac{\sum_{i=1}^n W_{i \max}}{T_{\max}} \cdot 10^{-3}, \quad (50)$$

где $\sum W_{i \max}$ суммарная электроэнергия по всем вводам, потребленная КЭС за время утреннего (вечернего) максимума.

При контроле по ваттметру

$$P_{\max} = \sum_{i=1}^n P_i. \quad (51)$$

При контроле по амперметрам

$$P_{\max} = 10^{-3} \sum_{i=1}^n \sqrt{3} U_i I_i \cos \varphi_i, \quad (52)$$

где U_i — линейное напряжение на вводах, кВ;

I_i — ток ввода, А;

$\cos \varphi_i$ — коэффициент мощности ввода, о.е.

Если требований к поддержанию коэффициента мощности в течение суток не предъявляется, принимается $\cos \varphi_i = 1$.

4). Сведения об участии КЭС в утреннем и вечернем максимумах нагрузки заносятся в оперативный журнал КЭС. Характеристики насосных агрегатов, электропотребление КЭС контролируются технологическим персоналом. Периодичность контроля — 1 раз в неделю. Технологический режим регулирования электропотребления КЭС контролируется также энергетической службой НГДУ. Контроль осуществляется при возобновлении коммерческого договора на электропотребление ТЦ, питаемой КЭС.

5). Пример разработки технологического процесса потребителя-регулятора КЭС приведен в приложении В, справочном.

2.7.5. Методика расчета экономической эффективности от внедрения режима потребитель-регулятор.

1). За базу сравнения принимаются технико-экономические показатели работы КЭС с равномерной загрузкой насосных агрегатов в течение суток. Экономический эффект рассчитывается в соответствии с формулой

$$З_{г} = [(U_1 + E_n K_1) - (U_2 + E_n K_2)] A_2 , \quad (53)$$

где U_1, U_2 — эксплуатационные расходы по базовому и новому вариантам соответственно, тыс.руб.;

E_n — нормативный коэффициент эффективности капитальных вложений, о.е.;

K_1, K_2 — капитальные вложения по базовому и новому вариантам соответственно, тыс.руб.

2). Удельный экономический эффект равен

$$З_{уд} = \frac{З_{г}}{\Delta P_{\max}} , \quad (54)$$

где ΔP_{\max} — изменения потребления активной мощности в часы максимальных нагрузок энергосистемами, МВт.

Величина U_1 соответствует затратам потребителя по двухставочному тарифу с основной ставкой за заявленный максимум:

$$U_1 = C_0 P_{\max г} + 1,025 \cdot C_1 \Delta t , \quad (55)$$

где $\Delta P_{\max г}$ — потребляемая энергия за год, МВт.ч.

Величина U_2 определяется по формуле

$$U_2 = C_0 P_{\max д} + 1,025 \cdot C_1 \Delta t + H_{ог} , \quad (56)$$

где $H_{ог}$ — амортизационные отчисления, тыс.руб.

$$N_{\text{ср}} = N K_{\text{ср}} \quad , \quad (37)$$

где N — норма амортизационных отчислений (для насосного агрегата 20,4 %);

$K_{\text{ср}}$ — величина дополнительных капитальных вложений, тыс.руб.

3). Пример определения экономической эффективности регулирования нагрузки нефтепромысла приведен в приложении 9, справочном.

2.8. Организация компенсации реактивной мощности в электрических сетях нефтепромыслов

В соответствии с предписаниями № 69-01 предприятия должны поддерживать экономически обоснованные значения реактивных мощностей, регламентированные энергоснабжающей организацией, а именно:

в час максимума активной нагрузки энергосистемы — оптимальное почасовое значение реактивной мощности Q_{21} ;

в час минимума активной нагрузки энергосистемы — оптимальное значение средней реактивной мощности Q_{22} .

Для поддержания значений мощностей Q_{21} и Q_{22} необходимо осуществлять компенсацию реактивной мощности (КРМ) посредством использования компенсирующей способности СД и установки компенсирующих устройств (КУ).

Осуществление КРМ позволит получить следующий эффект:

1) снижение потерь активной мощности и энергии в распределительных сетях;

2) снижение загрузки трансформаторов, установленных на главных понизительных подстанциях;

повышение пропускной способности линий;

4) повышения качества электрической энергии в сетях в соответствии с требованиями, регламентированными ГОСТ 13109.

Для успешного решения задачи КРМ в электрических сетях тепломехлов необходимо опраделание оптимальных значений ретных мощностей Q_{21} и Q_{22} .

2.8.1. Методике расчета задаваемых энергоснабжающей организацией потребителю оптимальных значений реактивных мощностей

1). Методика позволяет определять оптимальное значение тивной мощности, передаваемой из сетей энергосистемы в период максимума активной нагрузки Q_{21} , а также оптимальное значение средней реактивной мощности, передаваемой из сети или римуемой в сеть энергосистемы за период минимума активной нагрузки.

Используя предлагаемую методику, потребитель может:

проверить заданные энергоснабжающей организацией оптимальные значения реактивных мощностей Q_{21} и Q_{22} ;

заблаговременно, до изменения заданных значений Q_{21} и рассчитать возможные величины новых значений реактивных мощностей и разработать организационно-технические мероприятия по

Методика основана на использовании расчетных коэффициентов A , соответствующих средним условиям передачи реактивной мощности по сетям энергосистем и потребителей электроэнергии с учетом различных затрат на потери мощности и электроэнергии в различных районах объединенных энергосистем (ОЭС).

2). Значения Q_{21} для предприятий с присоединенной мощностью 750 кВ.А и более, получающих питание от сетей с несколькими ступенями трансформации, определяют как меньшее из значений, вычисленных по формулам:

$$Q'_{\Sigma} = AP_{\Phi}^{\Sigma} \quad , \quad (58)$$

$$Q'_{\Sigma} = Q_{\Phi}^{\Sigma} - Q_{\text{сд}}^{\Sigma} \quad , \quad (59)$$

A - коэффициент, определяемый по табл. 19 в зависимости от высшего напряжения подстанции с низким напряжением 6-20 кВ;

P_{Φ}^{Σ} - 30-минутный максимум активной нагрузки потребителя и часи максимальной нагрузки энергосистемы в IV квартале прошедшего года;

Q_{Φ}^{Σ} - 30-минутный максимум реактивной нагрузки в те же часы;

$Q_{\text{сд}}^{\Sigma}$ - возможное увеличение генерации реактивной мощности синхронными двигателями (СД) 6-10 кВ (без учета резервных) в те же часы (выявляется при анализе режимов их работы).

Таблица 20

Значения коэффициента A для высшего напряжения подстанции 35-330/6-20 кВ

| ОЭС | 35 кВ | 110-150 кВ | 220-330 кВ |
|---|-------|------------|------------|
| Юго-Запад, Центр, Юго-Восток, Юг, Южного Казахстана | 0,23 | 0,28 | 0,37 |
| Юго-Восток | 0,30 | 0,35 | 0,47 |
| Центр | 0,24 | 0,29 | 0,40 |
| Юг | 0,27 | 0,31 | 0,42 |
| Южного Кавказа, Закавказья | 0,22 | 0,26 | 0,34 |
| Южного Востока | 0,20 | 0,25 | 0,32 |

Все значения $Q_{\Sigma 1}$ и $Q_{\Sigma 2}$, численные с помощью коэффициентов k , относятся к шинам 6-10 кВ понижающих подстанций 35-220/6-10 кВ. В соответствии с "Правилами пользования электрической и тепловой энергией" значения $Q_{\Sigma 1}$ и $Q_{\Sigma 2}$ должны соответствовать точкам установки приборов учета электроэнергии.

3). Возможное увеличение генерации реактивной мощности Q выявляется при анализе режимов их работы, который учитывает дальнейшую технологическую загрузку двигателя по активной мощности, величину напряжения на его зажимах (с учетом его изменения).

При отсутствии данных можно принимать

$$Q_{\Sigma 2}^{IV} = P_{\Sigma 2} (0,5 - t_g \varphi_1),$$

где $P_{\Sigma 2}$ - номинальная мощность СД, работающих в час наибольших нагрузок энергосистемы, МВт;

$t_g \varphi_1$ - фактическое значение, определяемое по отношению к номинальной мощности.

4). Для обеспечения потребления реактивной мощности в час максимальной нагрузки IV квартала на уровне, не превышающем Q потребитель должен ввести в действие дополнительные батареи конденсаторов (ГК) мощностью

$$Q_{\text{ГК}} = Q_{\Sigma 1}^{IV} - Q_{\Sigma 1}^{\text{н}} - Q_{\Sigma 2}^{IV}.$$

Вычисление по формуле (61) необходимо производить, если

$$Q_{\Sigma 1} < Q_{\Sigma 1}^{\text{н}}. \text{ В противном случае } Q_{\text{ГК}} = 0.$$

Фактическая потребность в БК может быть меньше 0 за счет БК, введенных в действие после момента регистрации значения Q

5). Для потребителей, получающих электроэнергию от понижающих подстанций 35-110 кВ (независимо от напряжения питания по

ребителя), для I-III кварталов

$$Q_{\Sigma}^i = Q_{\Sigma \text{ рг}}^i - Q_{\Sigma \text{ м}} - \delta Q_{\Sigma \text{ к}}^i - Q_{\Sigma \text{ сд}}^i, \quad (62)$$

где i — номер квартала;

$Q_{\Sigma \text{ рг}}^i$ — 30-минутный максимум реактивной нагрузки в i -м квартале прошедшего года;

δQ_{Σ}^i — разность рабочей мощности БК в IV квартале прошедшего года и мощность БК, использованная в максимум нагрузки i -го квартала этого же года;

$Q_{\Sigma \text{ сд}}^i$ — возможное увеличение генерации реактивной мощности СД в максимум нагрузки i -го квартала.

Определяются нижние границы возможного потребления реактивной мощности в часы минимальных нагрузок энергосистемы:

$$Q_{\Sigma \text{ м}}^i = Q_{\Sigma \text{ рг}}^i - Q_{\Sigma \text{ м}} - \delta Q_{\Sigma \text{ к}}^i - Q_{\Sigma \text{ сд}}^i, \quad (63)$$

где $Q_{\Sigma \text{ рг}}^i$ — средняя мощность, потребляющаяся (генерированная) в часы малых нагрузок i -го квартала;

δQ_{Σ}^i — разность рабочей мощности БК в IV квартале прошедшего года и мощности БК, использованная в минимум нагрузки i -го квартала;

$Q_{\Sigma \text{ сд}}^i$ — возможное увеличение генерации реактивной мощности СД в часы минимальных нагрузок энергосистемы в i -м квартале.

Если $Q_{\Sigma \text{ м}}^i > 0$, то принимают $Q_{\Sigma \text{ м}}^i = Q_{\Sigma \text{ м}}$. В противном случае принимают $Q_{\Sigma \text{ м}}^i = 0$.

6). Для потребителей, получающих питание от подстанций 220-330 кВ, значения Q_{Σ}^i рассчитывают аналогично вышесказанному.

Для определения значений $Q_{Э2}^i$ рассчитывают дополнители к $Q_{Э2}^i$ (63) верхние границы возможного потребления реактивной мощности. Верхнюю границу потребления определяют, прибавляя к фактическому потреблению $Q_{Ф2}$ мощность Ю, которые работали в режимах малых нагрузок и которые могли бы быть отключены. Например, если в сети работали БК мощностью $Q_{К2}$ (неотключаемые) а генерируемая реактивная мощность СД может быть снижена на $Q_{СДС2}$, то верхняя граница $Q_{Э2}^i$ определяется по формуле

$$Q_{Э2,в}^i = Q_{Ф2}^i + Q_{К2}^i + Q_{СДС2}^i, \quad (64)$$

где $Q_{К2}^i$ - мощность БК, не отключающихся в часы малых нагрузок i -го квартала;

$Q_{СДС2}^i$ - возможное снижение генерируемой реактивной мощности СД в часы малых нагрузок энергосистемы.

Допустимое дополнительное снижение мощности СД, представляемое потребителем, определяется условиями их устойчивой работы.

При отсутствии данных принимают $Q_{СДС2}^i = 0$.

Конкретные значения $Q_{Э2}^i$ из диапазона от $Q_{Э2,в}^i$ до $Q_{Э2}^i$ устанавливаются по согласованию с диспетчерской службой энергосистемы.

7). Значение $Q_{Э1}^{IV}$ задается одинаковым на весь предстоящий пятилетний период и может быть изменено в случаях:

перевода потребителя на питание от сети другого класса напряжения;

подключения у потребителя дополнительных синхронных машин;

перевода на расчеты значений $Q_{Э1}^{IV}$ с помощью ЭКМ.

Пример определения величин $Q_{Э1}$ и $Q_{Э2}$ узла комплексной нагрузки приведен в приложении 10, справочном.

2.8.2. Последовательность осуществления рациональной компенсации реактивной мощности.

При необходимости решения вопросов КРМ у потребителя необходимо, в первую очередь, разработать и внедрить не требующие для своей реализации специальных компенсирующих устройств мероприятия по снижению потребления реактивной мощности электроприемниками, а затем приступить к КРМ с помощью различных технических средств.

В качестве основных технических средств КРМ на предприятиях негидроэлектростанции применяются СД и батареи конденсаторов (БК).

При решении вопросов КРМ исходными данными являются:

определенные по изложенной методике (см. п.2.8.1) оптимальные значения реактивных мощностей $Q_{\text{э1}}$ и $Q_{\text{э2}}$ и заданный энергоснабжающей организацией режим работы компенсирующих устройств;

определенная по формуле (51) значение мощности дополнительно устанавливаемых компенсирующих устройств (КУ) $Q_{\text{кд}}$.

При известном значении $Q_{\text{кд}}$ возникает задача выбора наиболее рационального типа и мощности КУ. Последовательность решения задачи должна быть следующей:

1). Определяется максимальная величина реактивной мощности (располагаемая реактивная мощность), которую может генерировать каждый из установленных на предприятии СД, из условия равенства тока возбуждения его номинальному значению, по формуле

$$\begin{aligned}
 Q_0 = & b_0 + b_1 P_n + b_2 U_n + b_3 I_{b_n} + b_4 P_n^2 + b_{22} U_n^2 + \\
 & + b_{23} I_{b_n}^2 + b_{12} P_n U_n + b_{13} P_n I_{b_n} + b_{23} U_n I_{b_n}, \\
 I_{b_n} = & 1,
 \end{aligned}
 \tag{65}$$

- где $Q_0 = \frac{Q}{S_n}$ - реактивная нагрузка СД, о.е.;
- b - коэффициенты регрессии, определяются по табл. 44 в зависимости от типа синхронного двигателя;
- $P_0 = \frac{P}{S_n}$ - активная нагрузка СД, о.е.;
- P, Q - активная и реактивная мощности СД, кВт, квар;
- S_n - полная мощность СД, кВА;
- $U_0 = \frac{U}{U_n}$ - напряжение статора СД, о.е.;
- $\bar{I}_b, \frac{\bar{I}_b}{\bar{I}_{b0}}$ - ток ротора СД, о.е.;
- \bar{I}_b, \bar{I}_{b0} - фактическое и номинальное значение тока ротора СД;
- U, U_n - фактическое и номинальное значения напряжения статора, кВ.

Диаграммы диапазона изменения реактивной мощности от режимных параметров изображены на черт. 7, 8, 9.

Номинальные значения параметров СД приведены в табл. 46.

2). Определяется фактическая величина реактивной мощности генерируемая СД из (65) при фактическом значении I_{b0} .

3). Для каждого СД определяется неиспользованная реактивная мощность, как разность значений реактивных мощностей при $\bar{I}_b = 1$ и \bar{I}_b , равному фактическому значению:

$$\begin{aligned}
 Q_{сд, и} &= (Q_{\bar{I}_b=1} - Q_{\bar{I}_{b0}}) S_n = \\
 &= [b_{21}(1 - I_{b0}) + b_{33}(1 - I_{b0}^2) + b_{13} P_0(1 - I_{b0}) + \\
 &+ b_{33} U_0(1 - \bar{I}_{b0})] S_n.
 \end{aligned}
 \quad (6)$$

4). Определяется неиспользуемая реактивная мощность всеми работающими СД как сумма $\sum_{i=1}^n Q_{сд, и}$,

$i = 1, \dots, n$ - число работающих СД.

5). Определяется необходимость установки батарей конденсаторов для поддержания регламентированных энергосистемой оптимальных значений реактивных мощностей по формуле (61).

После определения мощности $Q_{кд}$ решается задача размещения батарей конденсаторов.

Пример определения степени использования для КРМ двигателя СТД-1250-2 приведен в приложении 10, справочном.

6). В случае, когда генерируемая реактивная мощность СД недостаточна для поддержания заданного энергосистемой уровня ее потребления узлом нагрузки, целесообразно рассмотрение возможности использования БК. Величина мощности БК определяется по (6). Задачей расчета в этом случае является выбор типа, мощности и мест установки в сети БК с суммарной мощностью $Q_{кд}$.

Обеспечить выполнения задания энергосистемы можно было бы, сосредоточив всю необходимую мощность БК в одном месте, например, на главной понижающей подстанции (ГПШ). Однако такое решение в большинстве случаев является одним из худших, так как снижение потерь энергии в распределительных сетях при этом не происходит.

Рассматривая возможности максимального приближения БК к электроприемникам (ЭП), потребляющим большую реактивную мощность, необходимо учитывать следующие факторы:

при прочих равных условиях большую степень КРМ следует обеспечить у ЭП, наиболее удаленных от ГПШ;

наиболее целесообразно использование БК у ЭП с большим числом часов работы в году;

стоимость БК различных типов различна, поэтому следует рассматривать возможность использования в первую очередь наиболее дешевых БК, но одновременно обеспечивающих нужные режимы работы.

Перечень выпускаемых комплектных конденсаторных установок (ККУ) приведен в табл. 43.

При выборе мест установки БК необходимо стремиться к подключению их под общий коммутационный аппарат с ЭП, чтобы избежать затрат на дополнительный аппарат.

Из условия обеспечения режимов $Q_{э1}$ и $Q_{э2}$ вытекают требования к регулированию реактивной нагрузки, которые должны обеспечиваться регулированием возбуждения СД. При отсутствии в узле синхронной нагрузки регулирование должно осуществляться БК, однако при этом необходимо учитывать то, что реактивная мощность БК пропорциональна квадрату напряжения и при снижении питающего напряжения возникает опасность снижения запасов устойчивости нагрузки.

Поэтому массовое применение БК должно сопровождаться расчетом устойчивости.

Комплектные трансформаторные подстанции (КТП) польского производства типа ST 7-35/6(10), применяемые на нефтепромыслах Западной Сибири, комплектуются блоками статических конденсаторов мощностью по 600 и 800 квар, соответственно для подстанций мощностью 2x4 МВт и 2x6 МВт. Стоимость БК и вл. вводного устройства входит в стоимость КТП, поэтому затраты на КРМ определяются лишь потерями активной мощности в конденсаторах и элементах сети при передаче РМ от источника к месту потребления.

2.8.3. Мероприятия по снижению потребления реактивной мощности электроприемниками.

Мероприятия по снижению потребления реактивной мощности электроприемниками, не требующие применения специальных компенсирующих устройств, не нуждаются для своей реализации в значи-

важных капитальных затратах и поэтому должны рассматриваться в первую очередь.

Ввиду того, что на предприятиях нефтяной промышленности существенную часть нагрузки составляют асинхронные двигатели (АД), установленные в приводе насосов дожимных насосных станций, пароконденсатной воды и др., наиболее важным является снижение реактивной мощности, потребляемой АД.

Основными мероприятиями по снижению потребляемой реактивной мощности АД являются:

1) правильный выбор электродвигателей по типу и мощности на стадии проектирования и при эксплуатации. Мощность электродвигателей следует выбирать в соответствии с режимом работы производственных механизмов, не допуская излишних запасов мощности;

2) замена малозагруженных АД двигателями меньшей мощности. При статической нагрузке АД необходимо применять меры к увеличению загрузки двигателей путем увеличения производительности исполнительных механизмов.

При средней нагрузке двигателя менее 45 % номинальной мощности замена его менее мощным всегда целесообразна и проверка расчетов не требуется. При нагрузке электродвигателей в пределах 45-70 % целесообразность замены определяется расчетами. При нагрузке АД более 70 % номинальной мощности можно считать, что замена его в общем случае нецелесообразна;

3) повышение качества ремонта АД. При проведении ремонта двигателей недопустимо снижения их энергетических показателей, которое может иметь место при обточке роторов, уменьшении числа проводников в пазу, расточке пазов, выжигании обмотки. Необходимо учитывать и точно соблюдать номинальные данные двигателей.

В противном случае из ремонта могут быть выпущены двигатели с повышенным потреблением реактивной мощности, увеличенным током холостого хода, значительными отклонениями от заводских обмоточных данных и другими серьезными недостатками. Все это создает повышенные потери энергии, уменьшает коэффициент мощности двигателя и, в конечном счете, увеличивает дефицит реактивной мощности.

Потребление реактивной мощности и ее потери в трансформаторах гораздо меньше зависят от их нагрузки, чем у АД.

В диапазоне нагрузок примерно от 30 до 100 % доля реактивной в полных потерях мощности в трансформаторах является незначительной, а в диапазоне от 30 % до нуля она существенно увеличивается. С целью рационализации работы трансформаторов необходимо:

переводить (если имеется возможность) нагрузку временно загруженных менее чем на 30 % трансформаторов на другие трансформаторы;

отключать их (если имеется возможность) при работе на холостом ходу;

заменять трансформаторы, систематически загруженные менее чем на 30 %;

осуществлять перегруппировку имеющихся на предприятии трансформаторов.

2.9. Мероприятия по повышению устойчивости электроприемников нефтедобычи при динамических снижениях питающего напряжения

2.9.1. Общие положения.

Одним из основных мероприятий по повышению устойчивости систем электроснабжения и узлов нагрузки нефтепромыслов являются:

расчеты возможности пуска и устойчивости высоковольтных электродвигателей, входящих в состав оборудования нефтепромысла.

Расчет пуска и устойчивости высоковольтных электродвигателей нефтепромыслов подразделяется на три этапа:

определение остаточных напряжений на шинах распределительных устройств подстанции, технологических объектов и на зажимах высоковольтных электродвигателей при пуске электродвигателя;

определение успешности пуска высоковольтного электродвигателя при известной величине остаточного напряжения на его зажимах;

определение запасов динамической устойчивости высоковольтных электродвигателей и сосредоточенной нагрузки при пусковой посадке напряжения.

Остаточные напряжения на шинах распределительных устройств подстанции и технологических объектов определяются расчетом режима схемы замещения внешнего и внутреннего электроснабжения при пуске высоковольтного электродвигателя.

Допускаются следующие остаточные напряжения в схемах питания нефтепромысловой нагрузки при пусках высоковольтных электродвигателей:

на шинах распределительных устройств подстанций, питающих низковольтные и высоковольтные нефтепромысловые электроприемники, обыкновенные технологические процессы и действием технологических релейных защит, — до 75 % номинального напряжения;

на шинах распределительных устройств технологических объектов, питающих высоковольтные электроприемники, и на зажимах высоковольтных электродвигателей — из условий обеспечения успешного пуска и устойчивых режимов высоковольтных электродвигателей.

Успешность пуска высоковольтного электродвигателя технологи-

тесного агрегата определяется величиной остаточного напряжения на его зажимах.

Устойчивость высоковольтных электродвигателей при пусковой нагрузке напряжением определяется величиной остаточного напряжения на этих зажимах.

2.9.2. Методика составления расчетной схемы замещения сети электроснабжения.

1). Расчетная схема замещения проектируемой сети электроснабжения составляется из подсистем замещения внешней сети электроснабжения, питающей подстанции, распределительного устройства и внутренней сети электроснабжения.

2). Внешняя сеть электроснабжения замещается реактивным сопротивлением X_c и электродвижущей силой (э.д.с.) системы, приведенная к низшему напряжению подстанции.

$$\text{Э.д.с. системы принимается: } E_c = 1,05 U_n, \quad (6)$$

где E_c - э.д.с. системы, кВ;

U_n - номинальное напряжение высоковольтных электроприемников, кВ.

Реактивное сопротивление системы определяется по данным короткого замыкания в расчетном минимальном режиме:

$$X_c = \frac{E_c^2}{S_{кз мин}} = \frac{E_c}{\sqrt{3} I_{к мин}}, \quad (68)$$

где X_c - реактивное сопротивление системы, Ом;

$S_{кз мин}$ - мощность короткого замыкания системы в расчетном минимальном режиме, МВА;

$I_{к мин}$ - ток короткого замыкания системы в расчетном минимальном режиме, кА.

3). Если параметры системы задаются не на шинах высшего напряжения проектируемой подстанции, то воздушная линия электропередачи, соединяющая подстанцию с шинами энергосистемы, замещается реактивным сопротивлением, приведенным к низшему напряжению подстанции.

4). Силовые трансформаторы и автотрансформаторы замещаются в соответствии с числом и схемой соединения реактивными сопротивлениями обмоток и источниками напряжения, обусловленными действием систем, регулированием напряжения под нагрузкой (РН) и регулированием напряжения без возбуждения (ПВ). Параметры схемы замещения подстанций приводятся к номинальному напряжению электроприемников.

5). Линейные регуляторы (вольтдобавочные трансформаторы) замещаются источниками напряжения.

6). Токоограничивающие реакторы, гибкие токопроводы, кабельные линии замещаются реактивными сопротивлениями.

7). Величины ЭДС источников напряжения, обусловленные действием системы РН и ПВ трансформаторов и автотрансформаторов, в также линейных регуляторов, определяются из условия обеспечения на сборных шинах распределительного устройства при работе сети электроснабжения в нормальном режиме с расчетной нагрузкой напряжения

$$U_{гн} = 1,05 U_n$$

8). При расчете пуска и устойчивости высоковольтных двигателей расчетная схема замещения составляется для режимов, характеризующихся наиболее низкими уровнями остаточных напряжений в узлах схемы и, вследствие этого, тяжелыми условиями пуска и устойчивости высоковольтных двигателей и низковольтной нагрузки.

Для этого схема замещения питающей системы рассчитывается по данным минимального режима; схема замещения двухцепных линий электропередачи — для одноцепного режима; двухтрансформаторные подстанции работают в одготрансформаторном режиме. Сакционные выключатели в распределительных устройствах выключены; величине низковольтной плодаточнои и промышленной нагрузок определяется для послеаварийного режима распределительной сати 6(10) кВ.

2.9.3. Методика описания высоковольтных и низковольтных электроприемников.

1). Все электроприемники при расчете пуска и устойчивости высоковольтных электродвигателей замещаются значениями реактивной мощности, величине которых однозначно определяются остаточным напряжением на их зажимах.

2). Низковольтная и промышленная нагрузки замещаются расчетными реактивными мощностями на шинах соответствующих распределительных устройств, величине которых не зависят от остаточного напряжения.

3). Пускаемые высоковольтные электродвигатели замещаются величиной реактивной мощности

$$Q_{пуск} = \sqrt{3} U_{ост} I_n \sqrt{K_{ст}^2 - (M_n \cos \varphi_n \varepsilon_n)^2} \cdot 10^{-3} \text{ Мвар}, \quad (69)$$

где $U_{ост}$ — остаточное напряжение на зажимах электродвигателя, кВ;

I_n — номинальный ток двигателя, А;

$K_{ст}$ — кратность пускового тока, о.е.;

$\cos \varphi_n$, ε_n — номинальные коэффициенты мощности и полезного действия, о.е.;

M_n — кратность пускового момента, о.е.

4). Работавшие синхронные двигатели технологических агрегатов при пусковой посадке напряжения замещаются переходной эр.

$E'd$ за переходным сопротивлением $x'd$.

5). Работавшие высоковольтные асинхронные двигатели технологических агрегатов при пусковой посадке напряжения замещаются реактивной мощностью, величина которой определяется расчетом режима T-образной охемы замещения.

2.9.4. Методика расчета остаточных напряжений.

1). Остаточные напряжения в узлах рассчитываемых схем замещения определяются

$$U_{i-1} = U_i - \frac{X_i Q_{xi}}{U_i} + \Delta E_i, \quad (70)$$

где U_{i-1}, U_i — напряжения в $i-1$ и i -м узлах схемы замещения, кВ;

X_i — реактивное сопротивление между $i-1$ и i -м узлами схемы замещения, Ом;

Q_{xi} — суммарная реактивная мощность всех электроприемников, протекающая через сопротивление X_i , Мвар;

ΔE_i — в.д.с. источника напряжения, расположенного между узлами схемы замещения, кВ.

В качестве первого узла схемы замещения принимается узел источника напряжения, замещающего питающую энергосистему.

2). При расчете пуска асинхронного высоковольтного электродвигателя проводится только один расчет схемы замещения сети электроснабжения, в которой высоковольтная асинхронная нагрузка состоит из одного пускаемого двигателя и всех остальных работающих.

3). При расчете пуска синхронного высоковольтного двигателя проводится два расчета: пуск первого двигателя — для определения

минимальных остаточных напряжений в узлах схемы замещения; пуск второго двигателя на первый рабочий — для определения показателей устойчивости синхронного двигателя.

4). Определение остаточных напряжений в узлах схемы проводится методом последовательных приближений. В первом цикле остаточные напряжения на зажимах высоковольтных электроприемников принимаются равными значениям, соответствующим послеаварийному режиму сети электроснабжения; во втором цикле — равными значениям, определенным в первом цикле.

Расчет прекращается, когда значения остаточных напряжений в узлах схемы замещения в соседних циклах будут отличаться менее чем на 0,5 %.

2.9.5. Методика расчета пуска высоковольтных электродвигателей.

1). Успешность и продолжительность пуска высоковольтных электродвигателей однозначно определяется величиной остаточного напряжения на их зажимах.

2). Для синхронных двигателей центробежных насосных и компрессорных агрегатов минимально допустимая величина остаточного напряжения определена расчетным методом из условия разгона до подсинхронной скорости, синхронизации форсированным током возбуждения (кратность форсировки — 1,4) и нагрева поверхности ротора (для двигателей серии СТД) и обмотки статора (СЩ) при пусках на закрытую выходную задвижку. Значения остаточных напряжений для технологических агрегатов, обеспечивающих успешный пуск, приведены в табл. 49.

3). Для асинхронных электродвигателей центробежных насосных агрегатов минимально допустимая величина остаточного напряжения

определена расчетным методом из условия разгона до установившегося скольжения, меньшего, чем критическое, при пусках на открытую выходную задвижку. Значения остаточных напряжений для технологических агрегатов, обеспечивающих нормальный пуск, приведены в табл. 49.

4). Продолжительность пуска высоковольтных двигателей технологических агрегатов приводов в приложении 12, обязательном.

2.9.6. Методика расчета устойчивости высоковольтных электродвигателей.

1). Устойчивость высоковольтных электродвигателей при пусковых посадках напряжения однозначно определяется величиной остаточного напряжения на их зажимах.

2). Для синхронных двигателей центробежных насосных и компрессорных агрегатов критические остаточные напряжения определены расчетным методом из условия нормальной синхронизации двигателя с учетом форсировки тока возбуждения кратности 1,4 во время и после окончания действия пусковой посадки напряжения. Критические остаточные напряжения для технологических агрегатов приведены в приложении 11, обязательном.

3). Для асинхронных двигателей центробежных насосных агрегатов критические остаточные напряжения определены расчетным методом из условия работы на рабочем участке механической характеристики после окончания действия пусковой посадки напряжения. Критические остаточные напряжения для технологических агрегатов приведены в приложении 11, обязательном.

4). Устойчивость высоковольтных электродвигателей при пусковых посадках напряжения обеспечивается коэффициентом запаса динамической устойчивости по напряжению:

$$K_{зап} = \frac{U_{д.ост} - U_{кр}}{U_{д.ост}} \geq 0,1, \quad (71)$$

где $U_{д.ост}$ — остаточное напряжение на зажимах высоковольтного электродвигателя, кВ;

$U_{кр}$ — критическое напряжение для высоковольтного электродвигателя, кВ.

Приложение I
СправочноеПример определения электрических нагрузок по месторождению

I. Исходные данные.

От ПС 110/35/6 кВ (черт. 3) питаются следующие технологические установки:

сторона 6 кВ:

КНС (6 рабочих агрегатов ЦНС 180-1900);

ДНС (8 рабочих агрегатов ЦНС 300-240);

КТП-1 и КТП-2 6/0,4 кВ для питания вспомогательного оборудования КНС и ДНС;

сторона 35 кВ:

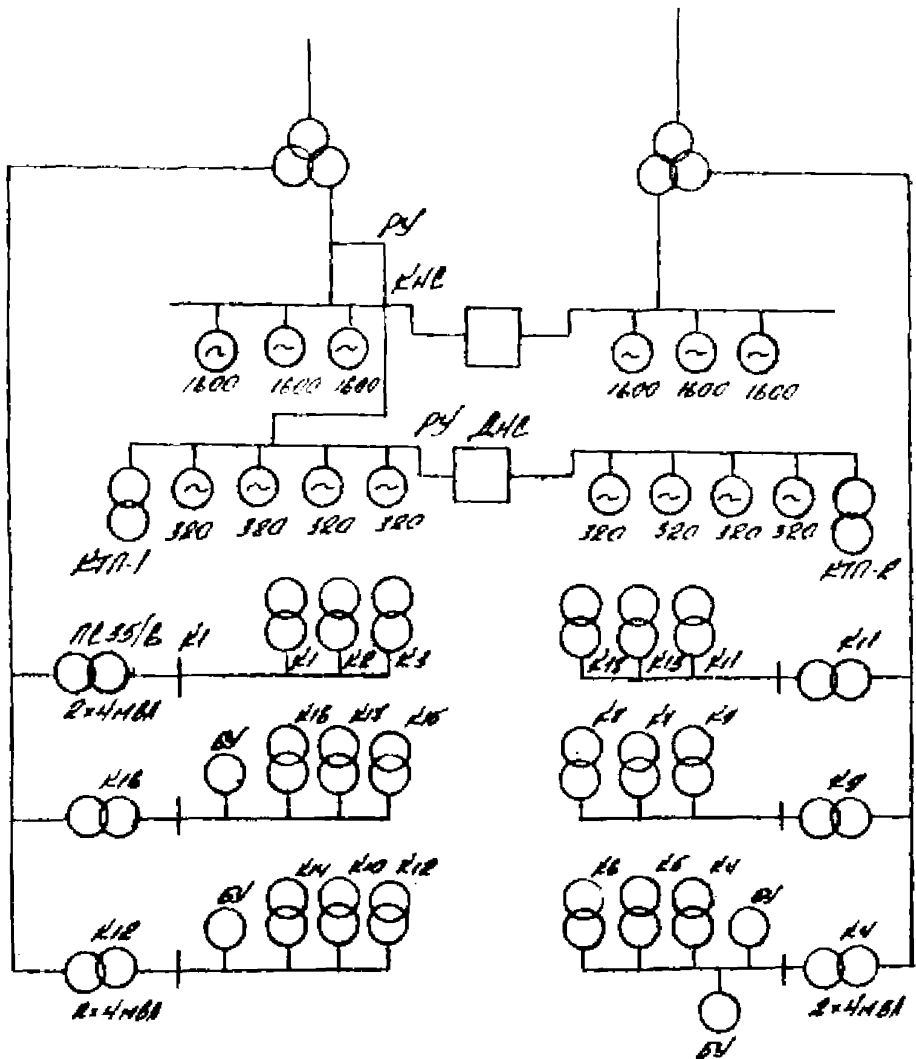
6 ПС 35/6 кВ К-1, К-16, К-12, К-11, К-9 и К-4, питающие установки механизированной добычи нефти и буровые установки.

Схемы присоединения к ПС 6/0,4 кВ представлены на черт.3-6.

В табл. 21-24 представлены характеристики применяемого оборудования технологических установок. Показатели электрических нагрузок взяты из табл. 5, 6, 7, 12, 13 настоящих Указаний.

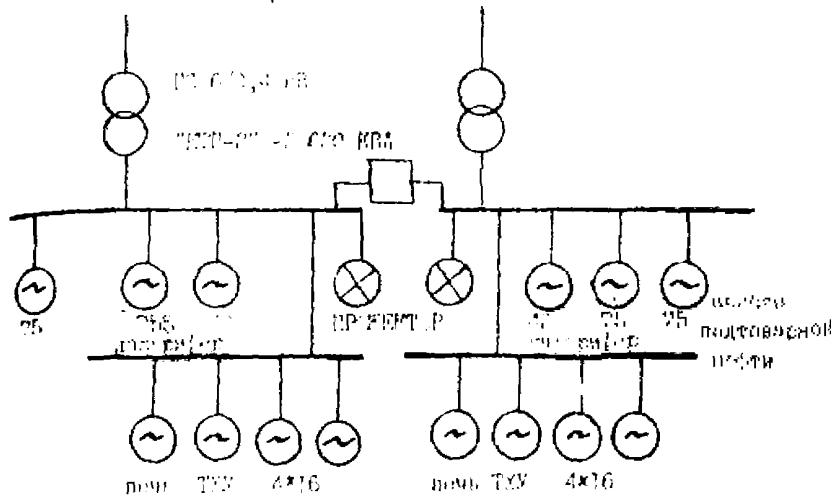
Для КНС и ДНС расчет ведется только по рабочим агрегатам.

Расчетная схема электроснабжения



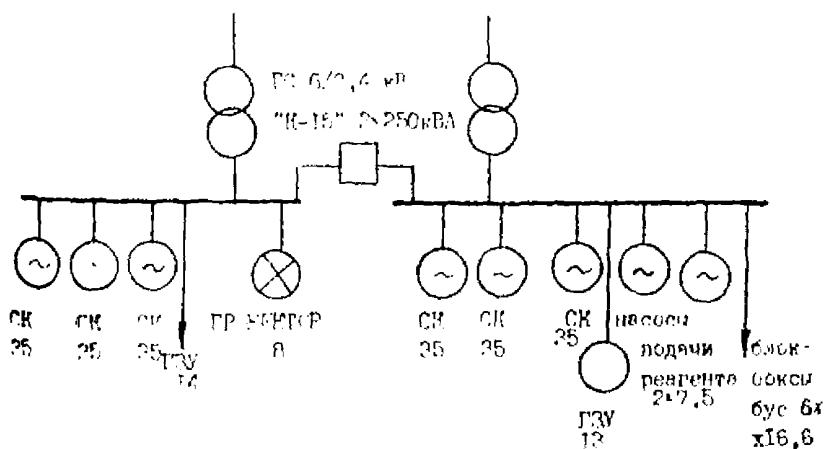
Черт. 3

Схема присоединений к ИС 6/0,4 кВ КНН-2



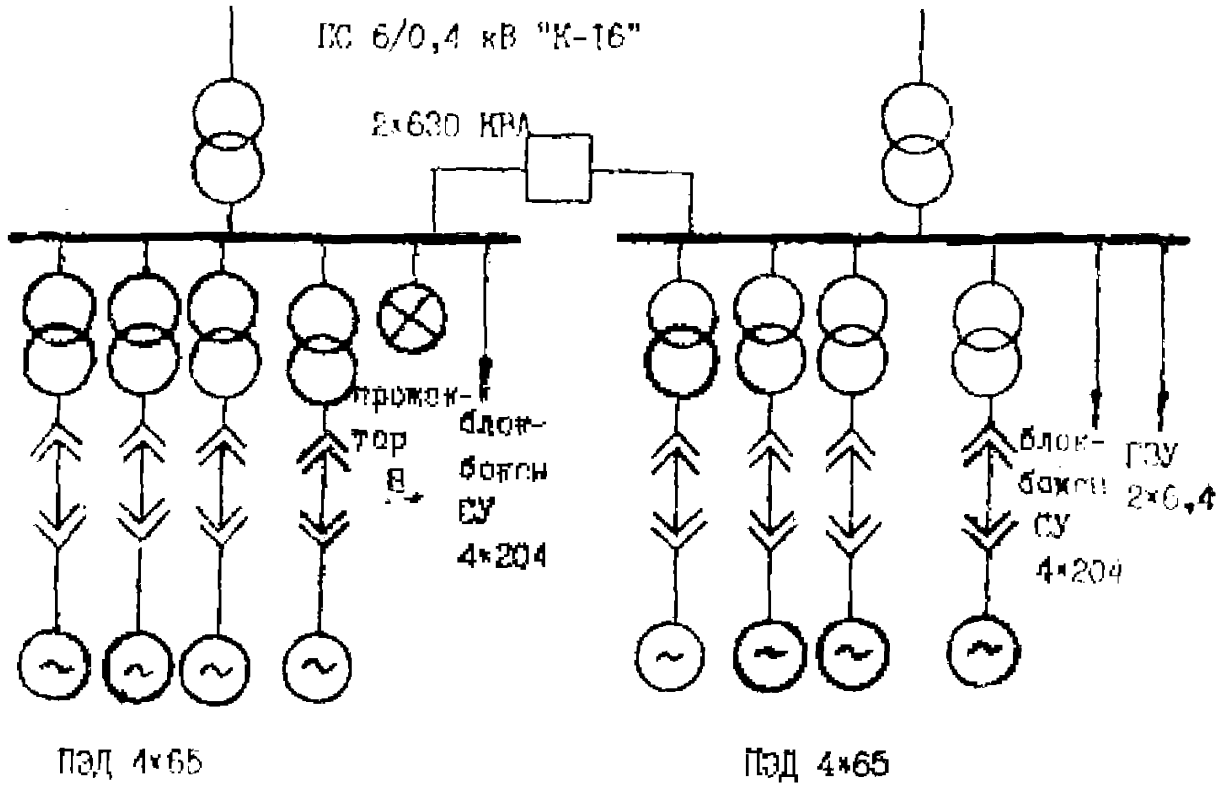
Черт. 4

Схема присоединений к ИС 6/0,4 кВ К-15



Черт. 5

Схема присоединения к ПС 6/0,4 кВ "К-16"



Черт. 6

Таблица 21

Технологические и электрические показатели
работы агрегатов КЭС и ДЭС

| Тип насосов, двигателей | Число агрегатов | Произво- дительно- сть агрега- та $Q, \text{ м}^3/\text{ч}$ | Цепоры | | Коэф. вклю- чения $K_{\text{в}}$ | КПД $\eta_{\text{н}}$ | $\cos \varphi$ |
|----------------------------|--------------------|---|--------|--------|---|--------------------------|----------------|
| | | | П м | В м | | | |
| ЦЭС 160-1900 | | | | | | | |
| СТД-1600 | 6 | 190 | 100 | 1600 | 0,84 | 0,73 | 0,9 (вкл.) |
| ЦЭС 300-240 | | | | | | | |
| ВАО | 8 | 290 | 50 | 250 | 0,84 | 0,7 | 0,80 |

Таблица 22

Показатели работы низковольтных электроприемников,
питавшихся от ПС 6/0,4 кВ КТП-2 (КТП-1 - аналогично)
(см. черт. 4)

| Электро- приемник | Мощность двигателя, кВт | Число дви- гателей | Показатели нагрузок | | |
|----------------------------|-------------------------------|-----------------------|---------------------|----------------|----------------|
| | | | $K_{\text{в}}$ | $K_{\text{э}}$ | $\cos \varphi$ |
| Двухфазный насос | 75 | 2 | 0,7 | 0,8 | 0,8 |
| Насос для ТЛУ | 16 | 8 | 0,84 | 0,80 | 0,80 |
| Насос водо- верной воды | 75 | 2 | 0,70 | 0,76 | 0,77 |
| Калориферы | 40 | 2 | 0,60 | 0,80 | 0,78 |
| Пржекторы осветительные | 8 | 2 | 0,57 | 0,90 | 1,00 |

Таблица 23

Показатели работы электроприемников ПС 6/0,4 кВ К-15
(аналогично К-1,2,3,17,14,7,9) (см. черт. 5)

| Электро- приемники | Мощ- ность двигате- лей, кВт | Число двигате- лей, шт. | Произ- води- тель- ность $\frac{Q}{V}$, м ³ /сут | Напор H, м | КПД $\eta_{ср}$ | Коэффициенты нагрузок | | |
|-----------------------|--|----------------------------------|---|---------------|--------------------|--------------------------|-------|---------------|
| | | | | | | K_6 | K_3 | $\cos\varphi$ |

| | | | | | | | | |
|---------------------------------|------|---|-----|------|-----|------|------|------|
| Станок-качалка СК12-2,5-4000 | 35 | 6 | 110 | 2350 | 0,7 | 0,84 | - | 0,77 |
| Замерная уста- новка ГЗУ | 13 | 1 | - | - | - | 0,85 | 0,85 | 1,00 |
| | 14 | 1 | - | - | - | 0,85 | 0,85 | 1,00 |
| Насосы подачи реагента | 7,5 | 2 | - | - | - | 0,8 | 0,8 | 0,8 |
| Блок-бокс БУС | 16,6 | 6 | - | - | - | 0,84 | 0,5 | 0,9 |
| Пржектор | 8 | 1 | - | - | - | 0,57 | 0,9 | 1,00 |

Таблица 24

Показатели работы электроприемников ПС 6/0,4 кВ К-16
(аналогично К-11,13,18,4,5,6,10,12,8) (см. черт. 6)

| Электро- приемники | Мощ- ность двигате- ля, кВт | Число двигате- лей, шт. | Произ- води- тель- ность $\frac{Q}{V}$, м ³ /сут | Напор H, м | КПД $\eta_{ср}$ | Коэффициенты нагрузок | | |
|-----------------------|---|----------------------------------|---|---------------|--------------------|--------------------------|-------|---------------|
| | | | | | | K_6 | K_3 | $\cos\varphi$ |

| | | | | | | | | |
|--|----|---|-----|-----|------|------|-----|------|
| Пржектор | 8 | 1 | - | - | - | 0,57 | 0,9 | 1,0 |
| Установка погруж- ного центробежно- го электронасоса УЭЦН-5А-250-1000 | 63 | 8 | 220 | 830 | 0,39 | 0,84 | - | 0,74 |

| Электр. приемники | Мощность двигателя, кВт | Число двигателей, шт. | Промышленная мощность, кВт | Индуктор I, м | КСД $b_{\text{ср}}$ | Коэффициенты загрузки | | |
|-------------------|-------------------------|-----------------------|----------------------------|---------------|---------------------|-----------------------|-------|-------|
| | | | | | | k_1 | k_2 | k_3 |
| Пусковые аппараты | 20,4 | 8 | - | - | - | 0,84 | 0,6 | 0,9 |
| Двигатели | 6,4 | 2 | - | - | - | 0,85 | 0,85 | 1,00 |

Будем устанавливать КУ 3000 ЗУК, всего 4 шт., илаются от ИС 35/6 К-16, К-12, К-4 — 2 шт. (см. черт. 3).

2. Баланс.

2.1. Расчет нагрузок на стороне 6 кВ ИС 110/35/6 кВ "Кривовица".

2.1.1. Расчет нагрузок высоковольтных двигателей КНС.

Параметры для расчета активной мощности по формуле (16):

$$M = \sum P_{\text{ак}} = 1600 \times 6 = 9600 \text{ кВт},$$

$$C = \sum k_1 k_2 k_3 P_{\text{ак}} = 0,84 \times 0,60 \times 6 \times 1600 = 5322 \text{ кВт},$$

где коэффициент загрузки двигателя

$$k_2 = 9,805 \frac{\sum k_1 k_3}{k_1 P_{\text{ак}}} = 9,805 \frac{190(1600-100)}{3600 \times 0,73 \times 1600} = 0,66.$$

$$\text{Проверим: } \frac{C}{M} = \frac{5322}{9600} = 0,55 < 0,75.$$

Считаем расчетную нагрузку по формуле (16)

$$P_p = C \left(1 + \frac{\sqrt{\frac{M}{C} - 1}}{\sqrt{3}} \right) = 5322 \left(1 + \frac{\frac{9600}{5322} - 1}{3} \right) = 8076 \text{ кВт}.$$

Реактивную мощность высоковольтных электродвигателей КНС приемников с емкостным током находим:

$$Q_p = P_p \sqrt{\frac{1 - \cos^2 \varphi}{\cos \varphi}} = -8076 \sqrt{\frac{1 - 0,9^2}{0,9}} = -3710 \text{ квар}.$$

Номинальная мощность высоковольтных двигателей КНС

$$S_p = \sqrt{P_p^2 + Q_p^2} = \sqrt{8076^2 + 3710^2} = 8887 \text{ кВ.А.}$$

Данные заносим в табл. 25.

2.1.2. Расчет нагрузок высоковольтных двигателей ДЭС проводим по аналогичной схеме.

Для активной мощности

$$M = \sum P_{\text{дв}} = 8 \times 320 = 2560 \text{ кВт};$$

$$C = P_c = \sum K_{\text{дв}} K_{\text{дл}} P_{\text{дв}} = 0,84 \times 0,70 \times 8 \times 320 = 1500 \text{ кВт.}$$

$$K_{\text{дл}} = 9,803 \frac{Q_i \Delta H_i}{\eta_{\text{дв}} P_{\text{дв}}} = 9,803 \frac{290(250-50)}{3600 \times 0,7 \times 320} = 0,70.$$

Проверяем: $\frac{C}{M} = \frac{1500}{2560} = 0,59 < 0,75.$

Тогда $P_p = C \left(1 + \frac{\sqrt{\frac{M}{C} - 1}}{\sqrt{3}} \right) = 1500 \left(1 + \frac{\sqrt{\frac{2560}{1500} - 1}}{3} \right) = 2230 \text{ кВт.}$

Для реактивной мощности $M = \sum Q_{\text{дв}} = \sum P_{\text{дв}} \operatorname{tg} \varphi_{\text{дв}} = \sum P_{\text{дв}} \frac{\sqrt{1 - \cos^2 \varphi_{\text{дв}}}}{\cos \varphi_{\text{дв}}}$

$$= \frac{8 \times 320 \sqrt{1 - 0,8^2}}{0,8} = 1920 \text{ квар.}$$

$$C = Q_c = P_c \operatorname{tg} \varphi = \frac{P_c \sqrt{1 - \cos^2 \varphi}}{\cos \varphi} = 1500 \frac{1 - 0,8^2}{0,8} = 1125 \text{ квар.}$$

Проверяем: $\frac{C}{M} = \frac{1125}{1920} = 0,59 < 0,75.$

Тогда

$$Q_p = C \left(1 + \frac{\sqrt{\frac{M}{C} - 1}}{\sqrt{3}} \right) = 1125 \left(1 + \frac{\sqrt{\frac{1920}{1125} - 1}}{\sqrt{3}} \right) = 1671 \text{ квар.}$$

Полная расчетная мощность двигателей ДНС

$$S_p = \sqrt{P_p^2 + Q_p^2} = \sqrt{2230^2 + 1671^2} = 2787 \text{ квар.}$$

Данные заносим в расчетную табл. 25.

2.1.3. Расчет нагрузок вспомогательного технологического оборудования, питающегося от ПС 6/0,4 кВ КТП-2.

Расчет проводим методом упорядоченных диаграмм в соответствии с п. 2.1. Данные для расчета выберем из табл. 22.

1). Номинальная активная мощность

$$P_n = \sum P_n = 75 \times 2 + 75 \times 2 + 40 \times 2 + 82 + 16 \times 8 = 524 \text{ кВт}$$

2). Средняя активная нагрузка

$$P_c = \sum K_b K_{zi} P_{ni} = 0,70 \times 0,80 \times 2 \times 75 + 0,70 \times 0,76 \times 2 \times 75 + 0,84 \times 0,8 \times 2 \times 16 + 0,60 \times 0,80 \times 2 \times 40 + 0,57 \times 0,98 \times 2 \times 8 = 295,4 \text{ кВт.}$$

3). Средняя реактивная нагрузка

$$Q_c = \sum K_b K_{zi} P_{ni} \frac{\sqrt{1 - \cos^2 \varphi_i}}{0,94} =$$

$$= 0,70 \times 0,80 \times 2 \times 75 \frac{\sqrt{1 - 0,8^2}}{0,8} + 0,70 \times 0,76 \times 2 \times 75 \frac{\sqrt{1 - 0,77^2}}{0,77} +$$

$$+ 0,84 \times 0,8 \times 2 \times 16 \frac{\sqrt{1 - 0,8^2}}{0,8} + 0,60 \times 0,80 \times 2 \times 40 \frac{\sqrt{1 - 0,78^2}}{0,78} +$$

$$+ 0,57 \times 0,98 \times 2 \times 8 \frac{\sqrt{1 - 0,98^2}}{0,98} = 224,4 \text{ квар.}$$

4). Эфективное число электроприемников

$$n_s = \frac{(\sum P_{ni})^2}{\sum P_{ni}^2} = \frac{(4 \times 75 + 2 \times 40 + 8 \times 16 + 2 \times 8)^2}{4 \times 75^2 + 2 \times 40^2 + 8 \times 16^2 + 2 \times 8^2} = 5.$$

5). Коэффициент использования

$$K_u = \frac{P_c}{\sum P_{ni}} = \frac{295,4}{524} = 0,57.$$

Таблица 25

Расчет нагрузок по системе 6 кВ ПС П10/35/6 кВ "Красная"

| Группы электроприемников | Количество электроприемников | Номинальная мощность $P_n = \sum P_{ni}$ | Коэффициент использования $K_n = \frac{P_c}{P_n}$ | Средневзвешенные $\frac{\cos \varphi_c}{E_n \varphi_c}$ | Средняя нагрузка | | Расчетные нагрузки | | | Расчетные $\frac{\cos \varphi_p}{t_p \varphi_p}$ |
|--|------------------------------|---|--|--|-------------------|-------------------|--------------------|------------------|-------------------|--|
| | | | | | $P_c, \text{кВт}$ | $Q_c, \text{кВч}$ | $I_p, \text{кВтр}$ | $U_p, \text{кВ}$ | $S_p, \text{кВА}$ | |
| Высоковольтные двигатели КЭС | 6 | 9600 | 0,55 | $\frac{0,9}{-0,48}$ | 5322 | -3710 | 8076 | -3710 | 8887 | $\frac{0,9}{-0,48}$ |
| Высоковольтные двигатели ДЭС | 8 | 2560 | 0,59 | $\frac{0,8}{0,75}$ | 1500 | 1125 | 2230 | 1671 | 2787 | $\frac{0,8}{0,75}$ |
| КТП-2 | 16 | 524 | 0,57 | $\frac{0,79}{0,76}$ | 296 | 224 | 374 | 267 | 450 | $\frac{0,81}{0,72}$ |
| КТП-1 | 16 | 524 | 0,57 | $\frac{0,79}{0,76}$ | 296 | 224 | 374 | 267 | 460 | $\frac{0,81}{0,72}$ |
| Итого по стороне 6 кВ ПС П10/35/6 кВ "Красная" | 46 | 13208 | 0,56 | $\frac{0,96}{-0,28}$ | 7414 | -2137 | 10265 | -1588 | 10387 | $\frac{0,99}{-0,15}$ |

L_n рассчитываем упрощенно:

$$L_n = 1,1 \quad K_M = 1,1 \times 0,57 = 0,62.$$

6). По табл. 10 находим коэффициенты максимума.

Для $P_a = 5$ я $K_M = 0,5$ коэффициент максимума $K_M = 1,31$.

Для $P_a = 5$ я $K_M = 0,6$ коэффициент максимума $K_M = 1,22$.

Интерполируя, получим для $K_M = 0,57$ и $P_a = 5$ величину $K_M = 1,26$.

Аналогично $L_n = 1,19$.

7). Расчетные нагрузки:

$$P_p = K_M P_c = 1,26 \times 296,4 = 374 \text{ кВт};$$

$$Q_p = L_n Q_c = 1,19 \times 224,4 = 267 \text{ кВт};$$

$$S_p = \sqrt{P_p^2 + Q_p^2} = \sqrt{374^2 + 267^2} = 450 \text{ кВ.А.}$$

Данные также заносим в расчетную табл. 25, полагая, что нагрузка КТП-1 определена аналогично нагрузке КТП-2.

2.1.4. Суммарную нагрузку по сечению 6 кВ ПС П10/35/6 кВ

"Красная" находим по формулам:

$$P_{\Sigma} = \Sigma P_i = 5322 + 1500 + 296 + 296 = 7414 \text{ кВт};$$

$$P_{\Sigma} = \Sigma P_i = 7414 +$$

$$+ \sqrt{(6075 - 5322)^2 + (1671 - 1125)^2 + 2(374 - 296)^2} = 10265 \text{ кВт};$$

$$Q_{\Sigma} = (\Sigma Q_i - Q_{\Sigma}) \cdot \sqrt{\Sigma (L_{ni} - L_{ci})^2} =$$

$$= (1125 + 224 \times 2 - 3710) + \sqrt{(1671 - 1125)^2 + 2(267 - 224)^2} =$$

$$= -1588 \text{ квар};$$

$$S_{\Sigma} = \sqrt{P_{\Sigma}^2 + Q_{\Sigma}^2} = \sqrt{10265^2 + 1588^2} = 10387 \text{ кВ.А.}$$

Данные расчетов заносим в строку "Итого" табл. 25.

2.2. Расчет нагрузок по стороне 35 кВ.

2.2.1. Расчет нагрузок подстанции 6/0,4 кВ К-16.

Схема электроснабжения куста приведена на черт. 5, показатели для расчета - в табл. 23.

1). Определяем нагрузку станков-качалок по методу упорядоченных диаграмм

$$P_H = z P_{нл} \cdot n = 35 \times 6 = 210 \text{ кВт.}$$

Коэффициенты использования двигателей МТИ:

$$K_H = K_B K_B = 0,84 \times 0,54 = 0,45,$$

$$\text{где } K_B = \frac{I \cdot 49 \times 10^{-6} \times Q \cdot n}{\tau_{сн}} = \frac{I \cdot 49 \times 10^{-6} \times 110 \times 2350}{0,71} = 0,54.$$

Средние нагрузки:

$$P_c = K_H P_H = 0,45 \times 210 = 95 \text{ кВт;}$$

$$Q_c = P_c \frac{\sqrt{1 - \cos^2 \varphi}}{\cos \varphi} = 95 \frac{\sqrt{1 - 0,77^2}}{0,77} = 79 \text{ квар.}$$

Эффективное число электроприемников

$$n_s = n = 6.$$

Коэффициенты использования:

$$K_H = 0,45;$$

$$L_H = I, I \times 0,45 = 0,5.$$

По табл. 10 находим:

$$K_M = I,37, \quad L_M = I,32.$$

Расчетные нагрузки станков-качалок:

$$P_p = K_M \times P_c = I,37 \times 95 = 130 \text{ кВт;}$$

$$Q_p = I,32 \times 79 = 104 \text{ квар;}$$

$$S_p = \sqrt{130^2 + 104^2} = 166 \text{ кВ}\cdot\text{А.}$$

2). Определим значения нагрузки пункта по методу упорядоченных напряжений (см. рис. 2.2.1):

$$P_{1p} = 149,5 \text{ кВт};$$

$$Q_{1p} = 10;$$

$$P_{2p} = 77 \text{ кВт};$$

$$Q_{2p} = 1,21;$$

$$P_{3p} = 31 \text{ кВт};$$

$$Q_{3p} = 1,18;$$

$$X_{1p} = 0,51, \quad \cos \varphi = 0,8;$$

$$P_{4p} = 93 \text{ кВт};$$

$$Q_{4p} = 3,51;$$

$$Q_{5p} = 36 \text{ квар};$$

$$S_{4p} = 100 \text{ кВ}\cdot\text{А.}$$

3). Определим нагрузку пункта

$$P_{px} = P_{1p} + \sqrt{P_{2p}^2 + P_{3p}^2}$$

$$= (95 + 77) + \sqrt{(130 - 95)^2 + (93 - 77)^2} = 210 \text{ кВт},$$

$$Q_{px} = Q_{1p} + \sqrt{Q_{2p}^2 + Q_{3p}^2} =$$

$$= (79 + 31) + \sqrt{(104 - 79)^2 + (36 - 31)^2} = 135 \text{ квар},$$

$$S_{px} = \sqrt{210^2 + 135^2} = 250 \text{ кВ}\cdot\text{А.}$$

Аналогично определяем нагрузку пунктов 1, 2, 3, 17, 14, 7 и 9.

2.2.2. Расчет нагрузок подстанции К-16.

Схема электроснабжения пункта приведена на черт. 6, показатели для расчета нагрузок пункта приведены в табл. 24.

1). Передадим нагрузки ЭЦП по методу упорядоченных нагрузок.

Рассчитаем мощность установок ЭЦП

$$P_{\text{ЭЦП}} = 2 P_{\text{ЭЦП}} = 63 \times 8 = 504 \text{ кВт.}$$

Средние нагрузки:

$$P_c = K_B \times K_B \times P_H = K_B \frac{1,49 \times 10^{-6} \text{ QH}}{h_{\text{ср}}} P_H =$$

$$= 0,84 \frac{1,49 \times 10^{-6} \times 220 \times 830}{0,39} 504 = 0,84 \times 0,59 \times 504 = 250 \text{ кВт};$$

$$Q_c = P_c \operatorname{tg} \varphi = 227 \text{ квар};$$

$$K_H = \frac{P_c}{P_H} = \frac{250}{504} = 0,50; \quad L_H = 1,1 K_H = 0,55.$$

Эффективное число электроприемников

$$n_2 = n = 8.$$

По табл. 10 находим коэффициенты максимума:

$$K_M = 1,28; \quad L_M = 1,23;$$

$$P_p = 1,28 \times 250 = 320 \text{ кВт};$$

$$Q_p = 1,23 \times 227 = 280 \text{ квар};$$

$$S_p = \sqrt{320^2 + 280^2} = 425 \text{ кВ}\cdot\text{А}.$$

2). Расчет нагрузок прочих электроприемников куста выполняется аналогично. Результаты расчета:

$$P_H = 197,6 \text{ кВт}; \quad K_M = 1,26; \quad L_M = 1,21;$$

$$P_c = 95 \text{ кВт}; \quad P_p = 120 \text{ кВт};$$

$$Q_c = 35 \text{ кВт}; \quad Q_p = 42 \text{ квар};$$

$$K_H = 0,48; \quad L_H = 0,53; \quad S_p = 127 \text{ кВ}\cdot\text{А}.$$

$$n_2 = 10;$$

3). Суммарные нагрузки ПС 6/0,4 кВ К-16 определяются аналогично п. 2.1.3:

$$P_{\text{ИТ}} = 504 + 197,6 = 701,6 \text{ кВт};$$

$$P_{\text{с.т.}} = 250 + 95 = 345 \text{ кВт};$$

$$Q_{1т} = 227 + 35 = 262 \text{ квар;}$$

$$P_{рз} = 345 + \sqrt{(320 - 250)^2 + (120 - 95)^2} = 419 \text{ кВт;}$$

$$Q_{рз} = 262 + \sqrt{(280 - 227)^2 + (42 - 35)^2} = 315 \text{ квар;}$$

$$S_{рз} = \sqrt{419^2 + 315^2} = 524 \text{ кв.А.}$$

Аналогично определяются нагрузки подстанций

К-4, 5, 6, 8, 10, 11, 12, 13, 18.

Данные расчета нагрузок кустов окважи и буровых установок (см. табл. 14, черт. 2) заносим в табл. 26 для суммирования нагрузок по системе 35 кВ. Суммарные нагрузки по подстанциям 35 кВ во всей системе 35 кВ и по головной подстанции в целом определяются аналогично п. 2.1.4.

Таким образом, величина расчетной электрической нагрузки по подстанции 110/35/6 кВ "Красная" составляет $I_7 + \int 2 \text{ кв.А}$ на полное развитие технологии обустройства месторождения.

Расчет электрических нагрузок по подстанциям 35/6 кВ
в целом по подстанции "Красная"

| Группа электро- приемников | Кол-во рабочих электро- приемни- ков | Номи- наль- ная мощ- ность $P_n = \sum P_n$ | Кoeffи- циент исполь- зования $K_{\Sigma} = P_{\Sigma} / P_n$ | Средневзве- шенная $\cos \varphi / \tan \varphi$ | Средние нагрузки | | Расчетные нагрузки | | | Расчетные $\cos \varphi / \tan \varphi$ |
|--|--|--|---|--|---------------------|------------------|-----------------------|------------------|------------------|--|
| | | | | | $P, \text{ кВт}$ | $Q, \text{ вар}$ | $P, \text{ кВт}$ | $Q, \text{ вар}$ | $S, \text{ кВА}$ | |
| 1. ПС 35/6 кВ К-1 | | | | | | | | | | |
| ПС 6/0,4 кВ К-1 | 17 | 359,6 | 0,48 | 0,84/0,64 | 172 | 110 | 210 | 135 | 250 | 0,84/0,64 |
| ПС 6/0,4 кВ К-2 | 17 | 359,6 | 0,48 | 0,84/0,64 | 172 | 110 | 210 | 135 | 250 | 0,84/0,64 |
| ПС 6/0,4 кВ К-3 | 17 | 359,6 | 0,48 | 0,84/0,64 | 172 | 110 | 210 | 135 | 250 | 0,84/0,64 |
| Всего по ПС 35/6 кВ К-1 | 51 | 1078,8 | 0,48 | 0,84/0,64 | 516 | 330 | 582 | 372 | 691 | 0,84/0,64 |
| 2. ПС 35/6 кВ К-16 | | | | | | | | | | |
| ПС 6/0,4 кВ К-15 | 17 | 359,6 | 0,48 | 0,84/0,64 | 172 | 110 | 210 | 135 | 250 | 0,84/0,64 |
| ПС 6/0,4 кВ К-16 | 19 | 701,6 | 0,49 | 0,80/0,75 | 345 | 262 | 419 | 315 | 524 | 0,80/0,75 |
| ПС 6/0,4 кВ К-17 | 17 | 359,6 | 0,48 | 0,84/0,64 | 172 | 110 | 210 | 135 | 250 | 0,84/0,64 |
| Бурение | 1 | 2426 | - | 1/0 | 430 | 0 | 1020 | 0 | 1020 | 1/0 |
| Всего по ПС 35/6 кВ К-16 | 54 | 3846,8 | 0,29 | 0,92/0,43 | 1119 | 482 | 1720 | 648 | 1805 | 0,92/0,32 |
| 3. ПС 35/6 кВ К-12 | | | | | | | | | | |
| ПС 6/0,4 кВ К-14 | 17 | 359,6 | 0,48 | 0,84/0,64 | 172 | 110 | 210 | 135 | 250 | 0,84/0,64 |
| ПС 6/0,4 кВ К-10 | 19 | 701,6 | 0,49 | 0,80/0,75 | 345 | 262 | 419 | 315 | 524 | 0,80/0,75 |
| ПС 6/0,4 кВ К-12 | 19 | 701,6 | 0,49 | 0,80/0,75 | 345 | 262 | 419 | 315 | 524 | 0,80/0,75 |
| Бурение | 1 | 2426 | - | 1/0 | 430 | 0 | 1020 | 0 | 1020 | 1/0 |
| Всего по ПС 35/6 кВ К-12 | 56 | 4188,8 | 0,31 | 0,90/0,49 | 1392 | 634 | 1892 | 713 | 2022 | 0,90/0,36 |
| 4. ПС 35/6 кВ К-11 | | | | | | | | | | |
| ПС 6/0,4 кВ К-11 | 19 | 701,6 | 0,49 | 0,80/0,75 | 345 | 262 | 419 | 315 | 524 | 0,80/0,75 |
| ПС 6/0,4 кВ К-13 | 19 | 701,6 | 0,49 | 0,80/0,75 | 345 | 262 | 419 | 315 | 524 | 0,80/0,75 |
| ПС 6/0,4 кВ К-18 | 19 | 701,6 | 0,49 | 0,80/0,75 | 345 | 262 | 419 | 315 | 524 | 0,80/0,75 |
| Всего по ПС 35/6 кВ К-11 | 57 | 2104,8 | 0,49 | 0,80/0,75 | 1035 | 786 | 1183 | 878 | 1457 | 0,80/0,75 |
| 5. ПС 35/6 кВ К-9 | | | | | | | | | | |
| ПС 6/0,4 кВ К-9 | 17 | 359,6 | 0,48 | 0,84/0,64 | 172 | 110 | 210 | 135 | 250 | 0,84/0,64 |
| ПС 6/0,4 кВ К-7 | 17 | 359,6 | 0,48 | 0,84/0,64 | 172 | 110 | 210 | 135 | 250 | 0,84/0,64 |
| ПС 6/0,4 кВ К-8 | 19 | 701,6 | 0,49 | 0,80/0,75 | 345 | 262 | 419 | 315 | 524 | 0,80/0,75 |
| Всего по ПС 35/6 кВ К-9 | 53 | 1420,8 | 0,48 | 0,82/0,70 | 689 | 482 | 780 | 548 | 952 | 0,82/0,70 |
| 6. ПС 35/6 кВ К-4 | | | | | | | | | | |
| ПС 6/0,4 кВ К-4 | 19 | 701,6 | 0,49 | 0,80/0,75 | 345 | 262 | 419 | 315 | 524 | 0,80/0,75 |
| ПС 6/0,4 кВ К-5 | 19 | 701,6 | 0,49 | 0,80/0,75 | 345 | 262 | 419 | 315 | 524 | 0,80/0,75 |
| ПС 6/0,4 кВ К-6 | 19 | 701,6 | 0,49 | 0,80/0,75 | 345 | 262 | 419 | 315 | 524 | 0,80/0,75 |
| Бурение | 2 | 4852 | - | 1/0 | 860 | 0 | 1400 | 0 | 1400 | 1/0 |
| Всего по ПС 35/6 кВ К-4 | 59 | 6956 | 0,27 | 0,92/0,41 | 1895 | 786 | 2450 | 878 | 2003 | 0,92/0,36 |
| Всего по система 35 кВ | 330 | 13595 | 0,33 | 0,88/0,53 | 6546 | 3000 | 7488 | 3682 | 8342 | 0,90/0,48 |
| По системе 6 кВ ПС "Красная" (см. табл. 25) | 46 | 13208 | 0,56 | 0,96/-0,28 | 7414 | -2137 | 10255 | -1588 | 10187 | 0,99/-0,15 |
| Итого по ПС "Красная" | 376 | 32804 | 0,43 | 0,995/0,01 | 14031 | 1333 | 17033 | 3094 | 17181 | 0,992/0,01 |

131

137

П Р И М Е Р
оценки электропотребления и электрических
нагрузок на перспективу при проектировании

По мастерождению представлены следующие исходные данные, соответствующие оборудованию примара прил. I (табл. 27).

Таблица 27

Исходные данные для расчетов

| Показатель | Годы планируемого периода | | | | |
|---|---------------------------|------|------|------|------|
| | 1990 | 1991 | 1992 | 1993 | 1994 |
| 1. Добыча нефти, тыс. т/год | 2140 | 2650 | 3020 | 2700 | 2740 |
| 2. Добыча жидкости, тыс. т/год | 2830 | 3320 | 4010 | 4740 | 5720 |
| 3. Добыча нефти насосным способом, тыс. т/год | 1750 | 2320 | 2760 | 2760 | 2740 |
| 4. Добыча жидкости насосным способом, тыс. т/год | 2059 | 2680 | 3470 | 4740 | 5720 |
| 5. Фонд механизированных скважин, шт. | 79 | 88 | 103 | 117 | 128 |
| В том числе: | | | | | |
| 5.1. ЭЦН, шт. | 44 | 50 | 60 | 73 | 80 |
| средняя мощность установки, кВт | 63 | 63 | 63 | 63 | 63 |
| 5.2. ШГН, шт. | 35 | 38 | 43 | 44 | 48 |
| средняя мощность установки, кВт | 35 | 35 | 35 | 35 | 35 |
| 6. Средневзвешенный газовый фактор по насосным скважинам, м ³ /т | 48 | 43 | 39 | 37 | 31 |
| 7. Плотность растворенного газа в нормальных условиях, кг/м ³ | 0,94 | 0,88 | 0,92 | 1,04 | 1,09 |
| 8. Средневзвешенный динамический уровень, м | 840 | 760 | 810 | 910 | 970 |

Окончание табл. 27

| Показатель | Годы планируемого периода | | | | |
|--|---------------------------|------|------|------|------|
| | 1990 | 1991 | 1992 | 1993 | 1994 |
| 9. Средневзвешенное давление на эжекторных установках, и вод.ст. | 40 | 40 | 40 | 50 | 55 |
| 10. Закачка воды, тыс.м ³ /год | 3300 | 4950 | 6480 | 7350 | 6640 |
| 11. Среднее давление нагнетания, и вод. ст. | 1600 | 1650 | 1700 | 1750 | 1700 |
| 12. Объем подготовки нефти, тыс.т | 2140 | 2320 | 2760 | 2760 | 2740 |
| 13. Объем сброса подтоварной воды, тыс.м ³ | 690 | 570 | 990 | 1980 | 2980 |
| 14. Буренки, тыс.м | 198 | 210 | 225 | 252 | 300 |
| 15. Средняя глубина новых скважин, м | 2200 | 2100 | 2050 | 2100 | 2350 |
| 16. Коммерческая скорость бурения, м/ст.-мес | 4400 | 4600 | 4700 | 4800 | 5000 |
| 17. Число станков в опломбированной работе, шт. | 5 | 5 | 5 | 6 | 6 |

I. Расчет электропотребления.

I.I. Удельный расход электроэнергии на насосную добычу нефти определяется (см. табл. 16):

$$\omega_{нф} = 2,724 \cdot 10^{-3} \frac{\text{кВт}}{\text{т}} \cdot (1 + 1 \cdot 10^{-3} \rho_{нф} + \frac{\delta_{нас}}{1 - \delta_{нас}}) \cdot (H_{днф} + H_{свз}) \cdot \frac{\text{кВт} \cdot \text{ч}}{\text{т}}$$

КЦД насосной добычи $\eta_{нас, доб}$ принимаем:

$\omega_{нф}$ по табл. 6, 8. $K_{цр} = 1,01$.

Для 1990 г.:

$$W_{36}^{1990} = \frac{2,724 \times 10^{-3} \times 1,01}{0,33} (1 + 1 \times 10^{-3} \times 46 \times 0,94 + \frac{0,11}{1 - 0,33}) (840 + 40) = 7,35 \text{ кВт.ч/т.}$$

Аналогично для 1991-1994 гг.

$$W_{36}^{1991} = 6,72 \text{ кВт.ч/т.}$$

$$W_{36}^{1993} = 11,94 \text{ кВт.ч/т.}$$

$$W_{36}^{1992} = 7,12 \text{ кВт.ч/т.}$$

$$W_{36}^{1994} = 15,15 \text{ кВт.ч/т.}$$

Наряду с нормой на объем добычи нефти рассмотрим еще одну, находим объем электроэнергии по таблице и заносим в результате таблицу 28.

1.2. Удельный расход электроэнергии на закачку воды в пласт определяется:

$$W_{36} = 2,724 \times 10^{-3} K_{\text{ДР}} \frac{d_{\text{кв}}^2}{r_{\text{кв}}^2} \eta_{\text{мг}}, \text{ кВт.ч/м}^3.$$

$K_{\text{ДР}}$ принимаем = 1,05.

$\eta_{\text{мг}}$ круговой насосной станции $\eta_{\text{мг}} = 0,7$.

Для 1990-года

$$W_{36} = 2,724 \times 10^{-3} \times 1,05 \frac{1600 \times 1,015}{0,7} = 6,7 \text{ кВт.ч/м}^3.$$

Аналогично и для периода 1991-1994 гг.:

$$W_{36}^{1991} = 6,9 \text{ кВт.ч/м}^3;$$

$$W_{36}^{1993} = 7,3 \text{ кВт.ч/м}^3;$$

$$W_{36}^{1992} = 7,1 \text{ кВт.ч/м}^3;$$

$$W_{36}^{1994} = 7,1 \text{ кВт.ч/м}^3.$$

Электропотребление на закачку воды определяем перемножением удельных расходов на объемы закачки воды и заносим в табл. 28.

1.3. Удельный расход электроэнергии на подготовку нефти — согласно формуле из табл. 16.

$$W_{\text{нп}} = K_{\text{ф}} \left\{ 2,124 \cdot 10^{-3} \frac{(1+K_{\text{ф}}) \cdot H_{\text{с}}}{h_{\text{с}}} \left(\frac{\delta_{\text{св}}}{1-\delta_{\text{св}}} \right) + 1000 \cdot \eta_{\text{кв}} \cdot K_{\text{кв}} \cdot \eta_{\text{с}} \left(\frac{\delta_{\text{кв}}}{1-\delta_{\text{кв}}} \right) \right\}$$

Согласно заданию, для подготовки нефти используются насосы с давлением на выходе $K_c = 240$ м вод. ст.; имеется блок сброса воды с давлением на выходе $H_{пр} = 360$ м вод.ст. $K_{др} = 1,04$, $K_{эл.двг.} = 0$, так как подготовка нефти осуществляется на термомеханической установке;

$K_{ст} = 60$, то есть остаточная обводненность равна общей обводненности сырой нефти. $K_{рп} = 0$, так как рециркуляция некондиционной нефти не предусматривается; $\Delta H_{тг} = 0$, так как перекачка горячей товарной нефти осуществляется за счет избыточного давления на печи ТЛУ. Величину $K_{пр}$ рассчитываем в виде отношения объема сброса подтоварной воды к объему подготовки нефти. Кд считаем:

$$h_c = h_{пр} = 0,7.$$

Тогда для 1990 года

$$W_{пр}^{1990} = 1,04 \left\{ 2,724 \times 10^{-3} \left[\frac{240}{0,7} \left(1 + \frac{0,24}{1 - 0,24} \right) + \frac{690}{2140} + \frac{360}{0,7} \right] \right\} = 1,75 \text{ кВт.ч/т.}$$

Аналогично для 1991-1994 гг.:

$$W_{пр}^{1991} = 1,63 \text{ кВт.ч/т;}$$

$$W_{пр}^{1993} = 2,72 \text{ кВт.ч/т;}$$

$$W_{пр}^{1992} = 1,82 \text{ кВт.ч/т;}$$

$$W_{пр}^{1994} = 3,61 \text{ кВт.ч/т.}$$

Через $W_{пр}$ удельные расходы на объемы подготовки нефти, заносим результаты в табл. 28.

1.4. Расчет затрат электроэнергии на общепромышленный расход проводки по формуле табл. 16:

$$W_{эср} = 1,1 (W_{двг.э} + W_{ппв}), \text{ однако } W_{ппв} = 0,$$

$$W_{эср} = 1,1 W_{двг.э}.$$

Главный расход электроэнергии на сбор и транспорт нефти ЦНС соответствует:

$$W_{\text{НС}} = 2,724 \times 10^{-3} \frac{K_{\text{др}} N_{\text{НС}}}{\eta_{\text{НС}}} \left(1 + \frac{B_{\text{НС}}}{1 - \delta_{\text{НС}}} \right);$$

$$K_{\text{др}} = 1,04;$$

$$\eta_{\text{НС}} = 0,7;$$

$N_{\text{НС}} = 300$ м вод.ст. (для насосов ЦНС 300-300).

$$B_{\text{НС}} = F_0.$$

Для 1990 г.

$$\omega_{\text{НС}} = 2,724 \times 10^{-3} \frac{1,04 \times 300}{0,7} \left(1 + \frac{0,24}{1 - 0,24} \right) = 1,60 \text{ кВт.ч/т.}$$

Аналогично для 1991-1994 гг.:

$$\omega_{\text{НС}}^{1991} = 1,52 \text{ кВт.ч/т.}$$

$$\omega_{\text{НС}}^{1993} = 2,09 \text{ кВт.ч/т.}$$

$$\omega_{\text{НС}}^{1992} = 1,65 \text{ кВт.ч/т.}$$

$$\omega_{\text{НС}}^{1994} = 2,53 \text{ кВт.ч/т.}$$

Перемножив эти $\omega_{\text{НС}}$ 1990...1994 на объемы добычи нефти и умножив на 1,1, получим общепромышленный расход, заносим его в табл. 28.

1.5. Подводем сумму расходов электроэнергии на добычу нефти:

$$W_{\text{дп}} = W_{\text{дг}} + W_{\text{зв}} + W_{\text{ли}} + W_{\text{ср}}.$$

Заносим в табл. 28.

1.6. Расход электроэнергии на бурение скважин, тыс.кВт.ч. определяется по формуле (33)

$$W_{\text{ББ}} = \beta_{\text{ББ}} K_{\text{п}} \left[\sum_{i=1}^m (K_{\text{в}i} K_{\text{з}i} P_{\text{д}i} + K_{\text{в}i} K_{\text{н}i} P_{\text{к}i}) \right],$$

$$\omega_{\text{Б}} = \frac{W_{\text{ББ}} - W_{\text{зБ}}}{H}, \text{ кВт.ч/м, } W_{\text{зБ}} = 0,$$

так как экономия электроэнергии на стадии проектирования не предусматривается.

$$m = K_c \frac{H \cdot 10^{-3}}{12 V_k};$$

$K_c, K_n, K_{эл1}, K_{эл2}, P_{и1}, P_{и2}$ берем из п.2.6
для БУ 3000 ЗУК и Понзрьского района.

Для 1990 года

$$m^{1990} = 1,3 \frac{198 \times 10^3}{12 \times 4420} = 4,85.$$

Принимаем $m^{1990} = 5.$

$W_{эс}^{1990} = 8,76 \times 1,15 \times 5 (0,19 \times 0,71 \times 500 + 0,16 \times 0,79 \times$
 $\times 1260) = 11420$ тыс. кВт.ч.

$$\omega_6^{1990} = \frac{11420}{198} = 57,7 \text{ кВт.ч/м.}$$

Аналогично рассчитываем в $W_{эс}^{1991-1994}$ для контроля
 $\omega_6^{1991-1994}$;

$$W_{эс}^{1991} = 11850 \text{ тыс.кВт.ч;}$$

$$W_{эс}^{1992} = 12340 \text{ тыс.кВт.ч;}$$

$$W_{эс}^{1993} = 12960 \text{ тыс.кВт.ч;}$$

$$\omega_6^{1991} = 56,4 \text{ кВт.ч/м;}$$

$$\omega_6^{1992} = 54,8 \text{ кВт.ч/м;}$$

$$\omega_6^{1993} = 51,4 \text{ кВт.ч/м;}$$

$$W_{эс}^{1994} = 13700 \text{ тыс.кВт.ч;}$$

$$\omega_6^{1994} = 45,7 \text{ кВт.ч/м.}$$

Объемы электропотребления вносим в табл.28.

1.7. Прочее потребление, поскольку других данных нет, определяем в сумме 10 % расходов электроэнергии на добычу нефти и бурение скважин.

Таблица 28

Расчетное электродотребление по технологическим процессам

| Процесс | Электродотребление по годам, тис. кВт.ч | | | | |
|--|--|-------|-------|--------|--------|
| | 1990 | 1991 | 1992 | 1993 | 1994 |
| Добыча нефти - всего | 42490 | 57950 | 77830 | 100410 | 100210 |
| В том числе: | | | | | |
| Насосная добыча нефти | 12860 | 15590 | 21310 | 32950 | 41540 |
| Закачка воды | 22110 | 34160 | 43010 | 53560 | 47140 |
| Подготовка нефти | 3750 | 3780 | 5030 | 7510 | 9900 |
| Общепромышленный расход | 3770 | 4430 | 5480 | 6350 | 7630 |
| Бурение скважин | 11420 | 11850 | 12340 | 12950 | 13700 |
| Прочая потребность | 5300 | 6800 | 8900 | 11300 | 12000 |
| Всего потреблено | 59210 | 76610 | 99070 | 124670 | 131910 |
| Расчетная нагрузка, кВт | 8700 | 10420 | 13400 | 16850 | 17850 |
| Проверочные показатели | | | | | |
| Общий удельный расход на тонну нефти, кВт.ч/т | 27,7 | 28,9 | 32,8 | 45,2 | 48,1 |
| t_m , отн.ед. | 0,77 | 0,84 | 0,84 | 0,84 | 0,85 |

В графу "Всего потреблено" табл. 28 заносим суммы расходов электроэнергии на добычу нефти, бурения скважин и прочее потреблено.

2. Расчет перспективных электрических нагрузок.

Расчет перспективных нагрузок проводим на примере 1994 года.

1). Определяем показатели для расчета по формуле (16)

$$C = P_c(p) + P_c(C) + P_c(\text{бур.});$$

$$M = \sum P_n(C) + \sum P_c(p) + P_p(\text{бур.}).$$

2). Определяем нагрузки насосной добычи нефти

$$P_c(p) = \sum n_k r_k \frac{Q_{\text{нзж}}}{\sum q_k n_k},$$

$Q_{\text{нзж}}$ из табл. 27 для 1994 г. – 5720 тыс. т/год;

из условий двух типоразмеров насосных скважин:

1) ЭЦН $q_k = 220$ т/сут; $P_k = 63$ кВт; $n_k = 80$;

2) ШГН $q_k = 110$ т/сут; $P_k = 35$ кВт; $n_k = 48$.

Число рабочих суток в году принято 300.

$$P_c(p) = (48 \times 35 + 80 \times 63) \frac{5720 \times 10^3}{220 \times 300 \times 80 + 110 \times 300 \times 48} =$$

= 5600 кВт.

3). Определяем нагрузки сосредоточенных электроприемников:

$$P_c(C) = \sum_{i=1}^n K_{иэ} P_{иэ}.$$

$$\text{Для КНС} \quad K_{иэ\text{КНС}} = \frac{K_{иэ\text{КНС}} Q_{\text{зв}}}{\sum P_{иэ\text{КНС}} T} = \frac{7,1 \times 6640 \times 10^3}{6 \times 1600 \times 8760} = 0,56.$$

$$\text{Для ДНС} \quad K_{иэ\text{ДНС}} = \frac{K_{иэ\text{ДНС}} Q_{\text{зв}}}{\sum P_{иэ\text{ДНС}} T} = \frac{2,53 \times 5720 \times 10^3}{8 \times 320 \times 8760} = 0,65.$$

$$P_c(C) = 0,56 \times 6 \times 1600 + 0,65 \times 8 \times 320 = 7860 \text{ кВт.}$$

Для шести буровых станков БУ 3000 БУХ (см. черт. 2):

$$P_{\Sigma}(C_{\text{бу}}) = 6 \times 430 = 2580 \text{ кВт}; \quad P_{\Sigma}(C_{\text{бу}}) = 6 \times 580 = 3480 \text{ кВт.}$$

4). Тогда показатели для расчета по формуле (16):

$$C = 5000 + 7800 + 2580 = 15040 \text{ кВт};$$

$$M = 60 \times 63 + 48 \times 36 + 6 \times 1600 + 8 \times 320 + 3480 = 22370 \text{ кВт.}$$

$$5). \text{ Предположим: } \frac{C}{M} = \frac{15040}{22370} = 0,7 < 0,75.$$

$$\text{Тогда } P_{\text{р}} = C \left(1 + \frac{1}{\sqrt{3}} \sqrt{\frac{M}{C}} - 1 \right) =$$

$$= 15040 \left(1 + \frac{1}{\sqrt{3}} \sqrt{\frac{22370}{15040}} - 1 \right) = 17882 \text{ кВт.}$$

6). Аналогично предположим по расчету нагрузки и по другим годам. Данные также заносим в табл. 28.

В этой же таблице для проверки приведем общий удельный расход электроэнергии на тонну нефти и числа $t_{\text{н}}$ в условных единицах. Из этих показателей видно, что общий удельный расход электроэнергии растет вместе с объемом добычи нефти, а $t_{\text{н}}$ достигнет значения 0,85 в год максимума нагрузки.

7). Резюмирующая таблица по проекту выкладывается в следующем виде (табл. 29).

Таблица 29

Основные технологические данные, расчетные нагрузки и электропотребление по _____ месторождению (эскиз № _____)

| Показатели | Годы перспективного периода | | | | |
|---------------------------------|-----------------------------|------|------|------|------|
| | 1990 | 1991 | 1992 | 1993 | 1994 |
| Добыча нефти - всего, тыс. т | 2140 | 2650 | 3020 | 2760 | 2740 |
| Добыча жидкости - всего, тыс. т | 2830 | 3320 | 4010 | 4740 | 5720 |

| Показатели | Годы перспективного периода | | | | |
|---|-----------------------------|-------|-------|--------|-------|
| | 1990 | 1991 | 1992 | 1993 | 1994 |
| Закачка воды, тыс.м ³ | 3300 | 4950 | 6480 | 7350 | 6640 |
| Фонд добываемых скважин, шт. | 79 | 88 | 103 | 117 | 128 |
| Бурение, тыс. м | 198 | 210 | 225 | 252 | 300 |
| Перекачка воды, тыс.м | - | - | - | - | - |
| Электропотребление, тыс.кВт.ч | 59210 | 76610 | 99070 | 124670 | 31910 |
| Удельный расход электроэнергии на жидкость, кВт.ч/т | 20,9 | 23,1 | 24,7 | 26,3 | 23,1 |
| Удельный расход электроэнергии на нефть, кВт.ч/т | 27,7 | 28,9 | 32,8 | 45,2 | 48,1 |
| Расчетная электрическая нагрузка, мВт | 9,0 | 10,4 | 13,4 | 16,9 | 17,8 |

П р и м е ч а н и е. В табл. 29 могут входить и другие планируемые объемные показатели (закачка газа в пласт, выработка газа для газлифта, прочие нагрузки - поселки, промзоны, нефтеперекачивающие станции, выработка пара, воздуха, тепла и т.п.).

Приложение 3

Справочная

Пример планирования электропотребления на добычу нефти при эксплуатации

На участке нефтепромысла, совмещающего установки добычи нефти насосным способом, закачки воды в пласт, сбора и транспорта нефти, подготовки нефти, имеются отчетные данные по удельным расходам электроэнергии и нормообразующим факторам за прошлые (1985, 1986, 1987) годы и планируемые на 1988 год нормообразующие факторы и объемы производимой продукции по технологическим процессам (табл. 30). Определить планируемый расход электроэнергии на 1988 год по данному участку нефтепромысла.

Исходные и расчетные данные для определения электропотребления
по участку нефтепромысла

| Технологический процесс | Параметр, ед. изм. | Отчетные данные по годам | | | Планируемые данные на 1988 г. | |
|-----------------------------------|--|--------------------------|------|------|-------------------------------|-----------|
| | | 1985 | 1986 | 1987 | исходные | расчетные |
| 1. Добыча нефти насосным способом | $\omega_{нн}, \text{кВт}\cdot\text{ч}/\text{т}$ | 17,5 | 18,8 | 19,3 | - | 22,1 |
| | $H_{днн}, \text{м}$ | 525 | 541 | 553 | 568 | - |
| | $\delta_{нн}, \text{отн. ед.}$ | 0,36 | 0,39 | 0,43 | 0,47 | - |
| | $Q_{нн}, \text{тыс. т.}$ | 540 | 560 | 590 | 660 | - |
| 2. Закачка воды | $\omega_3, \text{кВт}\cdot\text{ч}/\text{м}^3$ | 5,9 | 6,1 | 5,8 | - | 6,93 |
| | $\Delta H_{квс}, \text{м}$ | 1350 | 1440 | 1350 | 1380 | - |
| | $Q_3, \text{тыс. м}^3$ | 2100 | 2220 | 2240 | 2240 | - |
| 3. Сбор и транспорт нефти | $\omega_{тнс}, \text{кВт}\cdot\text{ч}/\text{т}$ | 3,3 | 3,6 | 3,7 | - | 3,82 |
| | $\Delta H_{тнс}, \text{м}$ | 600 | 630 | 640 | 660 | - |
| | $\delta_{тнс}, \text{отн. ед.}$ | 0,17 | 0,18 | 0,19 | 0,20 | - |
| | $Q_{тнс}, \text{тыс. т.}$ | 860 | 840 | 830 | 810 | - |
| 4. Подготовка нефти | $\omega_{пн}, \text{кВт}\cdot\text{ч}/\text{т}$ | 1,6 | 1,7 | 1,6 | - | 1,7 |
| | $\Delta H_с, \text{м}$ | 240 | 240 | 240 | 240 | - |
| | $\delta_{отс}, \text{отн. ед.}$ | 0,1 | 0,14 | 0,12 | 0,15 | - |
| | $\Delta H_{тс}, \text{м}$ | 210 | 220 | 220 | 240 | - |
| | $\Delta H_{лр}, \text{м}$ | 243 | 240 | 240 | 240 | - |
| | $Q_{пн}, \text{тыс. т.}$ | 860 | 840 | 830 | 810 | - |

Оконтенке табл. 30

| Технологический процесс | Параметр, ед.изм. | Годовые данные по годам | | | Нормируемые данные на 1988 г. | |
|-------------------------|----------------------|-------------------------|-------|-------|-------------------------------|-----------|
| | | 1985 | 1986 | 1987 | исходные | расчетные |
| 5. Добыча нефти - всего | <i>Qн, куб.м/т</i> | 32,03 | 35,57 | 36,45 | - | 40,31 |
| | <i>Qн, тыс.т.</i> | 850 | 840 | 830 | 810 | - |
| | <i>Wак, тыс.кв.м</i> | 27554 | 29966 | 30255 | - | 32649 |

1. Расчет планируемого удельного расхода электроэнергии на насосную добычу нефти.

Упрощенная формула для насосной добычи нефти

$$W_{\text{нн}} = K_{\text{нн}} H_{\text{днн}} \left(1 + \frac{\delta_{\text{нн}}}{1 - \delta_{\text{нн}}} \right).$$

1). Рассчитываем $K_{\text{нн}}$ за 1985, 1986 и 1987 годы.

Для 1985 года

$$K_{\text{нн}}^{1985} = \frac{W_{\text{нн}}^{1985}}{H_{\text{днн}}^{1985} \left(1 + \frac{\delta_{\text{нн}}^{1985}}{1 - \delta_{\text{нн}}^{1985}} \right)} = \frac{17,5}{525 \left(1 + \frac{0,36}{1 - 0,36} \right)} = 2,13 \cdot 10^{-2}$$

Для 1986 года

$$K_{\text{нн}}^{1986} = \frac{18,8}{541 \left(1 + \frac{0,39}{1 - 0,39} \right)} = 2,12 \cdot 10^{-2}$$

Для 1987 года

$$K_{\text{нн}}^{1987} = \frac{19,3}{563 \left(1 + \frac{0,43}{1 - 0,43} \right)} = 1,95 \cdot 10^{-2}$$

2). Определяем средневзвешенный $K_{\text{нн}}$ по этому процессу:

$$K_{\text{нн}}' = \frac{K_{\text{нн}}^{1985} Q_{\text{нн}}^{1985} + K_{\text{нн}}^{1986} Q_{\text{нн}}^{1986} + K_{\text{нн}}^{1987} Q_{\text{нн}}^{1987}}{Q_{\text{нн}}^{1985} + Q_{\text{нн}}^{1986} + Q_{\text{нн}}^{1987}} =$$

$$= \frac{2,13 \cdot 10^{-2} \cdot 540 + 2,12 \cdot 10^{-2} \cdot 560 + 1,95 \cdot 10^{-2} \cdot 590}{540 + 560 + 590} = 2,06 \cdot 10^{-2}$$

3). Определяем планируемый удельный расход электроэнергии на 1988 г.:

$$W_{\text{нн}} = K_{\text{нн}} H_{\text{днн}}^{1988} \left(1 + \frac{\delta_{\text{нн}}^{1988}}{1 - \delta_{\text{нн}}^{1988}} \right) = 2,06 \cdot 10^{-2} \cdot 660 \cdot \left(1 + \frac{0,47}{1 - 0,47} \right) =$$

$$= 22,1 \text{ кВт} \cdot \text{ч/т.}$$

4). Расход электроэнергии на насосную добычу нефти составляет:

$$W_{\text{он}}^{1988} = W_{\text{нн}}^{1988} Q_{\text{нн}}^{1988} = 22,1 \times 660 = 14586 \text{ тыс.кВт} \cdot \text{ч.}$$

2. Расчет планируемого расхода электроэнергии на закачку воды в пласт $\omega_3 = K_{ин} \Delta H_{элс}$;

$$K_{ин}^{1985} = \frac{\omega_3^{1985}}{\Delta H_{элс}^{1985}} = \frac{5,9}{1350} = 4,37 \cdot 10^{-3}.$$

Аналогично:

$$K_{ин}^{1986} = 4,24 \cdot 10^{-3};$$

$$K_{ин}^{1987} = 4,30 \cdot 10^{-3}.$$

$$K_{ин} = \frac{4,37 \cdot 10^{-3} \cdot 2100 + 4,24 \cdot 10^{-3} \cdot 2220 + 4,30 \cdot 10^{-3} \cdot 2240}{2100 + 2220 + 2240} =$$

$$\approx 4,30 \cdot 10^{-3}.$$

Планируемый удельный расход электроэнергии на 1988 год

$$\omega_3^{1988} = K_{ин} \Delta H_{элс}^{1988} =$$

$$= 4,30 \times 10^3 \times 1380 = 5,93 \text{ кВт} \cdot \text{ч}/\text{м}^3.$$

Расход электроэнергии

$$\omega_{элс}^{1988} = 5,93 \times 2240 = 13283 \text{ тыс. кВт} \cdot \text{ч}.$$

3. Расчет планируемого расхода электроэнергии на оборот и транспорт нефти

$$\omega_{элс} = K_{ин} \Delta H_{элс} \left(1 + \frac{\delta_{элс}}{1 - \delta_{элс}}\right);$$

$$K_{ин}^{1985} = \frac{\omega_{элс}^{1985}}{\Delta H_{элс}^{1985} \left(1 + \frac{\delta_{элс}^{1985}}{1 - \delta_{элс}^{1985}}\right)} =$$

$$= \frac{3,3}{560 \left(1 + \frac{0,17}{1 - 0,17}\right)} = 4,69 \times 10^{-3}.$$

Аналогично

$$K_{\text{мин}}^{1986} = \frac{3,6}{630 \left(1 + \frac{0,18}{1-0,18}\right)} = 4,69 \times 10^{-3};$$

$$K_{\text{мин}}^{1987} = \frac{3,7}{640 \left(1 + \frac{0,19}{1-0,19}\right)} = 4,68 \times 10^{-3}.$$

$$K_{\text{мин}} = \frac{4,56 \times 10^3 \times 860 + 4,69 \times 10^3 \times 840 + 4,68 \times 10^3 \times 830}{860 + 840 + 830} =$$

$$= 4,64 \times 10^{-3}.$$

$$\omega_{\text{тис}}^{1988} = 4,64 \times 10^{-3} \times 660 \left(1 + \frac{0,20}{1-0,20}\right) = 3,82 \text{ кВт} \cdot \text{ч/т}.$$

$$W_{\text{тис}}^{1988} = \omega_{\text{тис}}^{1988} \times Q_{\text{н}}^{1988} = 3,82 \times 810 = 3094 \text{ тыс. кВт} \cdot \text{ч}.$$

Общепромышленный расход

$$W_{\text{ср}} = 1,1 (W_{\text{тис}} + W_{\text{дв}}) = 1,1(3094 + 6) = 3403 \text{ тыс. кВт} \cdot \text{ч}.$$

4. Расчет планируемого расхода электроэнергии на подготовку нефти:

$$\omega_{\text{пл}} = K_{\text{мин}} \left[\Delta H_{\text{с}} \left(1 + \frac{\delta_{\text{дот}}}{1 - \delta_{\text{дот}}}\right) + \Delta H_{\text{тр}} + H_{\text{пр}} \right],$$

$$K_{\text{мин}}^{1985} = \frac{\omega_{\text{пл}}}{\Delta H_{\text{с}}^{1985} \left(1 + \frac{\delta_{\text{дот}}^{1985}}{1 - \delta_{\text{дот}}^{1985}}\right) + \Delta H_{\text{тр}}^{1985} + \Delta H_{\text{пр}}^{1985}} =$$

$$\frac{1,6}{240 \left(1 + \frac{0,1}{1 - 0,1} \right) + 210 + 240} = 2,23 \times 10^{-3}.$$

Аналогично:

$$K_{\text{ин}}^{1986} = \frac{1,7}{240 \left(1 + \frac{0,14}{1 - 0,14} \right) + 220 + 240} = 2,30 \times 10^{-3};$$

$$K_{\text{ин}}^{1987} = \frac{1,6}{240 \left(1 + \frac{0,12}{1 - 0,12} \right) + 220 + 240} = 2,18 \times 10^{-3}$$

$$K_{\text{ин}} = \frac{2,23 \times 10^3 \times 860 + 2,30 \times 10^3 \times 840 + 2,18 \times 10^3 \times 830}{860 + 840 + 830} =$$

$$= 2,23 \times 10^{-3}.$$

$$\omega_{\text{ин}} = 2,23 \times 10^{-3} \times 240 \left(1 + \frac{0,15}{1 - 0,15} \right) + 240 + 240 = 1,7 \text{ кВт.ч/т};$$

$$W_{\text{ин}}^{1988} = 1,7 \times 810 = 1377 \text{ тыс.кВт.ч.}$$

Общий расход электроэнергии на добычу нефти по участку

$$W_{\text{э}}^{1988} = W_{\text{эч}}^{1988} + W_{\text{эз}}^{1988} + W_{\text{эопр}}^{1988} + W_{\text{эин}}^{1988} =$$

$$= 14586 + 13283 + 3403 + 1377 = 32649 \text{ тыс.кВт.ч.}$$

Удельный расход электроэнергии на тонну нефти:

$$\omega_{\text{н}}^{1988} = \frac{W_{\text{э}}^{1988}}{Q_{\text{н}}^{1988}} = \frac{32649}{810} = 40,31 \text{ кВт.ч/т.}$$

Результаты расчетов заносим в табл. 30.

Приложение 4

Обязательное

ПРОТОКОЛ
испытаний гидравлических и энергетических
характеристик насосных агрегатов

Время проведения испытаний -

Состав КНС:

- 1) количество установленных агрегатов -
- 2) рабочие агрегаты -
- 3) резервные агрегаты -
- 4) агрегаты в ремонте -

Период измерений одного режима - 20 мин.

Таблица 31

Характеристика насосных агрегатов

| Номер агрегата | Номер опыта | Показание счетчика воды за период измерения V_t , м ³ | Давление на выходе $H_{\text{вых}}$, МПа | Давление на входе $H_{\text{вх}}$, МПа | Производительность насосного агрегата Q , м ³ /ч | Мощность потребляемая насосным агрегатом, Р, кВт | Удельный расход электроэнергии на запуск воды в пласт. р., кВт.ч/м ³ |
|----------------|-------------|--|---|---|---|--|---|
| | | | | | | | |

Таблица 32

Характеристика низконапорных водоводов

| Номер опыта | Параметры Q , м ³ /ч; $H_{\text{вх}}$, МПа | Номер блока | | | | Суммарная характеристика |
|-------------|--|-------------|---|---|---|--------------------------|
| | | 1 | 2 | 3 | 4 | |
| | | | | | | |

Таблица 33

Характеристика выхода на распределительной
гребенке блоков КНС

| Номер опыта | $n_{\text{вых}}$, МПа | Q , м ³ /ч |
|-------------|------------------------|-------------------------|
|-------------|------------------------|-------------------------|

Испитания проведя:

Ст. мастер цеха ПЦД

(подпись)

Начальник сетевого района

(подпись)

ПРОТОКОЛ
предварительных испытаний технологического процесса
КУС в режиме потребителя-регулятора

Таблица 34

Режим работы агрегатов КУС

| Период работы | Параметры | Агрегаты | | | | | КУС |
|---|---|----------|--|--|--|--|-----|
| | | | | | | | |
| Минимум нагрузки, 21-9 ч; 11-18 ч | Производи- тельность, м ³ /ч | | | | | | |
| | Мощность, МВт | | | | | | |
| | Энергия, МВт.ч | | | | | | |
| | Объем закачки, м ³ | | | | | | |
| Максимум нагрузки, 9-11 ч; 18-21 ч | Производи- тельность, м ³ /ч | | | | | | |
| | Мощность, МВт | | | | | | |
| | Энергия, МВт.ч | | | | | | |
| | Объем закачки, м ³ | | | | | | |
| За сутки | Энергия, МВт.ч | | | | | | |
| | Объем закачки, м ³ | | | | | | |

Испытания провели:

Ст. мастер цеха ПИД

(подпись)

Начальник сетевого района

(подпись)

Приложение 6
 Обязательное
 УТВЕРЖДАЮ
 Главный инженер ПЖД

_____ 198__ г.

ПЛАН-ГРАФИК

выключения-отключения агрегатов КНС для поддержания
 режима потребителя-регулятора суточного графика
 электрической нагрузки

Время максимума нагрузки:

утренний максимум - 9-11 ч,

вечерний максимум - 18-21 ч.

Таблица 35

Период работы агрегатов КНС

| Номер агрегата | Работа агрегатов в течение суток (ч) | | | | |
|----------------|--------------------------------------|------|-------|-------|-------|
| | 0-9 | 9-11 | 11-18 | 18-21 | 21-24 |

0 - агрегат отключен,

P - агрегат в работе.

Примечание. Технологический резерв -
 Регулирующие агрегаты -
 Постоянно в работе агрегаты -

В часы максимума нагрузки включать не более _____ агрегатов.

При невыполнении суточного плана включить резервные агрегаты
 в соответствии с указанными блоках в часы максимальных нагрузок.

Главный технолог ПЖД

_____ (подпись)

Главный энергетик ПЖД

_____ (подпись)

Главный механик ПЖД

_____ (подпись)

Приложение 7

Связательная

УТВЕРЖДАЮ

Главный инженер ПЖД

" " 198 г.

ТЕХНОЛОГИЧЕСКАЯ КАРТА

режима потребителя-регулятора суточного графика
электрической нагрузки КНС

1. Режим работы системы ПЩ.

1.1. Суточный план закачки:

 $V_{\text{сут}} = \text{_____ м}^3$ при давлении на гребенке $H_{\text{гр}} = \text{_____ МПа}$.1.2. Обобщенный коэффициент приемистости за сутки по блокам,
 $\text{м}^3/\text{ч}$, МПа, _____.

2. Технологические ограничения на режим КНС.

2.1. Давление на распределительной гребенке - не менее
_____ МПа, на устье удаленной нагнетательной скважины - не
менее _____ МПа.2.2. Давление на входе насосных агрегатов - не менее
_____ МПа.

2.3. Ток статора двигателя - не более _____ А.

2.4. Ток возбуждения двигателя - не более _____ А.

2.5. Агрегатов в работе - не менее _____ шт.

2.6. Производительность КНС - не менее _____ $\text{м}^3/\text{ч}$.2.7. Производительность агрегата - не менее _____ $\text{м}^3/\text{ч}$.2.8. Удельный расход электроэнергии - не более _____ кВт.ч/м³.

3. Показатели электропотребления.

3.1. Участие в максимуме нагрузки энергосистемы — не более
_____ кВт.

3.2. Суточный удельный расход электроэнергии на закачку
воды в пласт — _____ кВт.ч/м³.

4. Технологические показатели работы блока КНС в течение
суток.

Таблица 36

Режим КНС

| Параметр | Режим блока КНС в течение суток, ч | | | | |
|----------|------------------------------------|------|-------|-------|-------|
| | 0-9 | 9-11 | 11-18 | 18-21 | 21-24 |

Давление на гребенке, МПа

Давление на входе агрегатов
(среднее), МПа

Производительность блока
КНС, м³/ч

Давление на устье удаленной скважины, МПа

Главный технолог НГДУ

(подпись)

Главный энергетик НГДУ

(подпись)

П Р И М Е Р
разработки технологического процесса
потребителя-регулятора КНС-15
НГДУ Белозернефть

1. Протокол испытаний гидравлических и энергетических характеристик насосных агрегатов и технологических систем КНС-15 НГДУ Белозернефть. Время проведения испытаний - 27.08.87 г. Состав КНС-1

- 1) количество установленных агрегатов - 5;
- 2) рабочие агрегаты - № 1, 2, 3, 4;
- 3) резервный агрегат - № 3.

Период измерений одного режима - 20 мин.

Таблица 37

Характеристика насосных агрегатов

| Номер агрегата | Номер опыта | Показания счетчика воды за период измерения V_t , м ³ | Давление на выходе $P_{вых}$, МПа | Давление на входе $P_{вх}$, МПа | Производительность насосного агрегата Q , м ³ /ч | Мощность потребляемая насосным агрегатом P , кВт | Удельный расход электроэнергии на закачку воды в пласт A , кВт.ч/м ³ |
|----------------|-------------|--|------------------------------------|----------------------------------|---|--|---|
| 1 | 1 | 205 | 15,0 | 2,05 | 615 | 3230 | 5,25 |
| | 2 | 213 | 14,5 | 1,10 | 639 | 3285 | 5,13 |
| | 3 | 223 | 13,8 | 1,10 | 669 | 3350 | 5,02 |
| | 4 | 231 | 13,4 | 1,15 | 693 | 3410 | 4,91 |
| | 5 | 240 | 13,1 | 1,20 | 720 | 3480 | 4,83 |
| 2 | 1 | 213 | 14,9 | 1,15 | 639 | 3170 | 5,00 |
| | 2 | 222 | 14,4 | 1,15 | 666 | 3245 | 4,87 |
| | 3 | 232 | 14,0 | 1,20 | 696 | 3270 | 4,71 |
| | 4 | 240 | 13,6 | 1,20 | 720 | 3310 | 4,59 |
| 3 | 1 | 220 | 14,9 | 1,00 | 660 | 3210 | 4,81 |
| | 2 | 230 | 14,8 | 1,10 | 690 | 3250 | 4,87 |
| | 3 | 240 | 14,3 | 1,15 | 720 | 3290 | 4,56 |
| | 4 | 249 | 14,3 | 1,20 | 747 | 3330 | 4,45 |
| | 5 | 257 | 14,0 | 1,20 | 771 | 3380 | 4,37 |
| 4 | 1 | 187 | 15,1 | 1,00 | 561 | 3240 | 5,77 |
| | 2 | 200 | 14,9 | 1,05 | 600 | 3305 | 5,51 |
| | 3 | 204 | 14,8 | 1,05 | 612 | 3320 | 5,43 |

Таблица 38

Характеристика низконапорных водоводов

| Номер опыта | Давление на входе $H_{\text{вх}}$, МПа | Производительность | |
|-------------|--|--------------------|-------------------------|
| | | КНС | Q , м ³ /ч |
| 1 | 1,00 | | 1240 |
| 2 | 1,05 | | 1190 |
| 3 | 1,00 | | 1264 |
| 4 | 1,10 | | 1155 |
| 5 | 1,05 | | 1220 |

Таблица 39

Характеристика выхода
на распределительной гребенке КНС

| Номер опыта | Давление на выходе $H_{\text{вых}}$, МПа | Производительность | |
|-------------|--|--------------------|-------------------------|
| | | КНС | Q , м ³ /ч |
| 1 | 14,85 | | 1240 |
| 2 | 14,75 | | 1264 |
| 3 | 14,90 | | 1220 |
| 4 | 15,00 | | 1190 |
| 5 | 15,05 | | 1140 |

Таблица 40

Режим работы агрегатов КНС.

| Период работы | Параметры | Номер агрегата | | | | КНС-15 |
|--|---------------------------------------|----------------|---|-------|---|--------|
| | | 1 | 2 | 3 | 4 | |
| Минимум нагрузки: 21-9 ч, 11-18 ч | Производительность, м ³ /ч | 575 | - | 667 | - | 1242 |
| | Мощность, кВт | 3170 | - | 3224 | - | 6394 |
| | Энергия, МВт.ч | 38,04 | - | 61,26 | - | 99,3 |
| | Объем закачки, м ³ | 6900 | - | 12673 | - | 19573 |
| Максимум нагрузки: 9-11 ч, 18-21 ч | Производительность, м ³ /ч | - | - | 800 | - | 800 |
| | Мощность, кВт | - | - | 3520 | - | 3520 |
| | Энергия, МВт.ч | - | - | 17,6 | - | 17,6 |
| | Объем закачки, м ³ | - | - | 4000 | - | 4000 |
| За сутки | Энергия, МВт.ч | 38,04 | - | 78,86 | - | 116,9 |
| | Объем закачки, м ³ | 6900 | - | 16673 | - | 23565 |

УТВЕРЖДАЮ

Главный инженер НГДУ

" " " 198 г.

П Л А Н - Г Р А Ф И К
 включения-отключения агрегатов КЭС
 в режиме потребителя-регулятора суточного
 графика электрической нагрузки

Время максимума нагрузки: утренний максимум - 9-11 ч,
 вечерний максимум - 18-21 ч.

Таблица 4И

Период работы агрегатов КЭС

| Номер агрегата | Работа агрегатов в течение суток, ч | | | | |
|----------------|-------------------------------------|------|-------|-------|-------|
| | 0-9 | 9-11 | 11-18 | 18-21 | 21-24 |
| 1 | I | 0 | 0 | 0 | I |
| 2 | 0 | 0 | 0 | 0 | 0 |
| 3 | I | I | I | I | I |
| 4 | 0 | 0 | 0 | 0 | 0 |

0 - агрегат отключен,

I - агрегат в работе.

Регулирующие агрегаты - 1.

Постоянно в работе - 3.

В часы максимума нагрузки включать не более одного агрегата.
 При невыполнении суточного плана включать агрегат I с II до 18 ч.

Главный технолог _____

Главный энергетик _____

Главный механик _____

УТВЕРЖДАЮ
 Главный инженер ИИДУ

ТЕХНОЛОГИЧЕСКАЯ КАРТА
 режима потребителя-регулятора суточного графика
 электрической нагрузки КНС

1. Режим работы системы ИИЦ.

1.1. Суточный план закачки $V = 21400 \text{ м}^3$.

1.2. Обобщенный коэффициент приемистости за сутки - 2050,
 $\text{м}^3/\text{МПа}$.

2. Технические и технологические ограничения на режим КНС.

2.1. Давление на распределительной гребенке - не более
 15,2 МПа.

2.2. Давление на входе насосных агрегатов - не менее
 0,75 МПа.

2.3. Ток статора двигателя - не более 439 А.

2.4. Ток возбуждения двигателя - не более 288,6 А.

2.5. Агрегатов в работе - не менее I.

2.6. Производительность КНС - не менее $450 \text{ м}^3/\text{ч}$.

2.7. Производительность агрегата - не более $860 \text{ м}^3/\text{ч}$.

2.8. Удельный расход электроэнергии - не более $6,5 \text{ кВт}\cdot\text{ч}/\text{м}^3$.

3. Расчетные показатели электропотребления.

3.1. Участие в максимуме нагрузки энергосистемы - 3,655 МВт.

3.2. Электропотребление за сутки - 118,4 МВт·ч.

3.3. Суточный удельный расход электроэнергии на закачку
 воды в пласт - $4,854 \text{ кВт}\cdot\text{ч}/\text{м}^3$.

3.4. Затраты на электроэнергию - 1726 руб.

Базисный технологический режим КЭС

4. Расчетные показатели электропотребления.

4.1. Участие в максимуме нагрузки энергосистемы - 6,213 МВт.

4.2. Электропотребление за сутки - 149,1 МВт·ч.

4.3. Суточный удельный расход электроэнергии на закачку воды в пласт - 5,446 кВт·ч/м³.

4.4. Затраты на электроэнергию - 2345 руб.

5. Расчетные технологические показатели работы КЭС.

5.1. Суточный объем закачки - 24346,5586 м³.

Таблица 42

Режим КЭС

| Параметр | Режим КЭС в течение суток, ч | | | | |
|---|------------------------------|-------|-------|-------|--------|
| | 0-9 | 9-11 | 11-18 | 18-21 | 21-24 |
| Давление на гребенке, МПа | 15,27 | 12,30 | 12,30 | 12,30 | 15,27 |
| Давление на входе агрегатов, МПа | 0,79 | 0,98 | 0,98 | 0,98 | 0,79 |
| Давление на устье удаленной скважины, МПа | | | | | |
| Производительность КЭС, м ³ /ч | 1141,0 | 880,9 | 880,9 | 880,9 | 1141,0 |

Главный технолог _____

Главный энергетик _____

П Р И М Е Р
 определения экономической эффективности регулирования
 нагрузки нефтепромысла (для данных табл. 43)

Таблица 43

Исходные данные к примеру

| Показатели | Базовый вариант | Новый вариант |
|--|-----------------|---------------|
| Плановый объем закачки воды, м ³ /сут | 284910 | 284910 |
| Число постоянно работающих агрега- тов, шт. | 19 | 17 |
| Число регулирующих агрегатов, шт. | - | 3 |
| Потребляемая активная мощность в часы максимальных нагрузок, МВт | 66,23 | 57,34 |
| Снижение участия в максимумах нагрузки, МВт | - | 8,89 |
| Потребляемая электроэнергия, МВт.ч/сут | 1590 | 1528 |
| Снижение потребления электро- энергии, МВт.ч/сут | - | 62 |
| Дополнительные капитальные вложения (резервный насосный агрегат ЦНС 500-1900, СТД-4000-2), тыс.руб. | - | 41,2 |

Расчет годового экономического эффекта представлен в табл. 44.

Таблица 44

Расчет экономического эффекта

| Показатели | Базовый вариант | Новый вариант |
|---|-----------------|---------------|
| Плата по первой ставке тарифа, тыс.руб. | 2583 | 2236 |
| Плата по второй ставке тарифа, тыс.руб. | 17,5 | 16,8 |
| Годовые затраты по тарифу, тыс.руб. | 8967 | 8371 |
| Снижение годовых затрат по тарифу, тыс.руб. | - | 596 |
| Амортизационные отчисления, тыс.руб. | - | 8,4 |
| Годовые эксплуатационные расходы, тыс.руб. | 8967 | 8379 |
| Годовой экономический эффект, тыс.руб. | - | 588 |
| Удельный экономический эффект, тыс.руб./МВт | - | 66 |

Таким образом, даже дополнительные капитальные вложения, связанные с установкой дополнительного регулирующего насосного агрегата, экономически целесообразны, о чем свидетельствует годовой экономический эффект нового варианта - 588 тыс.руб.

П Р И М Е Р 1

определяния величин Q_{Σ} и Q_{Σ} , задаваемых энергоснабжающей организацией

Узел комплексной нагрузки нефтепромысла, находящийся в районе ОЭС Урала, получает питание от понижающей подстанции 110/6 кВ. Максимальная активная нагрузка квартала $P_{\Phi}^{\Sigma} = 53$ МВт. Установленная мощность СД составляет 32 МВт (из них 12 МВт - резервные). Остальные данные приведены в табл. 45.

Таблица 45

Исходные данные к примеру 1

| Параметр | Значение параметров для кварталов | | | |
|---|-----------------------------------|-----|------|------|
| | I | II | III | IV |
| Фактическое потребление реактивной мощности в максимумах нагрузки, Мвар | 10 | 11 | 11,2 | 10,6 |
| То же, в минимум, Мвар | 10 | 11 | 11,2 | 10,6 |
| Номинальная мощность СД, работающих в максимум нагрузки, МВт | 20 | 20 | 20 | 20 |
| То же, в минимум, МВт | 20 | 20 | 20 | 20 |
| Возможное увеличение реактивной мощности СД в максимум нагрузки, Мвар | 0,2 | 0,2 | 0,2 | 0,2 |
| То же, в минимум, Мвар | 0,2 | 0,2 | 0,2 | 0,2 |
| Возможное снижение реактивной мощности СД в минимум нагрузки, Мвар | - | - | - | - |

Решение.

1). По формуле (58) и табл. 20 получаем

$$Q_{\Sigma}^1 = 0,31 \times 53 = 16,4.$$

По формуле (59)

$$Q_{\Sigma}^2 = 10,6 - 0,2 = 10,4.$$

Значение Q_{Σ}^2 принимаем равным 10,4 Мвар.

2). Для обеспечения рассчитанного потребления реактивной мощности потребитель должен ввести в действие дополнительные БК мощностью (61):

$$Q_{\text{вв}} = 10,6 - 10,4 - 0,2 = 0.$$

Установка дополнительных БК не требуется.

3). По формуле (62) определяем значения Q_{Σ}^i для остальных кварталов года:

$$Q_{\Sigma}^I = 10 - 0,2 = 9,8 \text{ Мвар};$$

$$Q_{\Sigma}^{II} = 11 - 0,2 = 10,8 \text{ Мвар};$$

$$Q_{\Sigma}^{III} = 11,2 - 0,2 = 11 \text{ Мвар}.$$

4). По формулам (63) и (64) определяем верхние и нижние границы величин Q_{Σ}^i для всех кварталов года:

| Квартал | I | II | III | IV |
|---------------------------------|------|------|------|------|
| $Q_{\Sigma, \text{в}}^i$, Мвар | 10,0 | 11,0 | 11,2 | 10,6 |
| $Q_{\Sigma, \text{н}}^i$, Мвар | 9,8 | 10,8 | 11,0 | 10,4 |

П Р И М Е Р 2

определения степени использования для КРМ
установленного в приводе насосного агрегата кустовой
насосной станция двигателя STD-I250-2

Определены путем замеров следующие фактические данные:

$$I = 103 \text{ А}; \quad U = 6,3 \text{ кВ}; \quad I_{\text{с}} = 231 \text{ А}.$$

Решение.

1). Определяем значение коэффициента загрузки по активной
мощности P_* :

$$P_* = \frac{P_*}{S_*} = \frac{\sqrt{3}UI}{S_*} = \frac{\sqrt{3} \times 6,3 \times 103}{1450} = 0,775.$$

2). Определяем U_* :

$$U_* = \frac{6,3}{6} = 1,05.$$

3). Определяем $I_{\text{с}*}$:

$$I_{\text{с}*} = \frac{231}{255,4} = 0,904.$$

4). По (65) и табл. 48 определяем:

$$Q_{\text{сд, ун}} = [-2,95(I - 0,904) + 1,31(I - 0,904^2) - 2,58 \times \\ \times 0,775(I - 0,904) + 0,88 \times 1,05(I - 0,904)] \times 1450 = -215 \text{ квар.}$$

При решении вопроса дополнительной установки на предприятии
компенсирующих устройств эту мощность СД необходимо использовать
в первую очередь.

Таблица 46

Технические данные синхронных электродвигателей

| Тип | Номинальная мощность P_n , кВт | Полная мощность S_n , кВА | Номинальное напряжение U_n , кВ | Номинальный ток I_n , А | Коэффициент полезного действия η , % | Коэффициент мощности $\cos \varphi_n$ | Ток возбуждения $I_{\text{вб}}$, А | Номинальный ток возбуждения $I_{\text{вб}}$, А | Коэффициенты эл.проекции, кВт | |
|------------|----------------------------------|-----------------------------|-----------------------------------|---------------------------|---|---------------------------------------|-------------------------------------|---|-------------------------------|-------|
| | | | | | | | | | D_1 | D_2 |
| СТД-630-2 | 630 | 735 | $\frac{6}{10}$ | $\frac{71}{42}$ | $\frac{95,6}{95,6}$ | 0,9 | $\frac{118}{120}$ | $\frac{245}{247}$ | 2,22 | 2,95 |
| | | | | | | | | | | |
| СТД-800-2 | 800 | 935 | $\frac{6}{10}$ | $\frac{90}{54}$ | $\frac{95,0}{95,8}$ | 0,9 | $\frac{128}{127}$ | $\frac{274}{275}$ | 2,91 | 3,52 |
| | | | | | | | | | | |
| СТД-1000-2 | 1000 | 1160 | $\frac{6}{10}$ | $\frac{112}{67}$ | $\frac{95,3}{96,0}$ | 0,9 | $\frac{140}{140}$ | $\frac{284}{295}$ | 3,39 | 3,99 |
| | | | | | | | | | | |
| СТД-1250-2 | 1250 | 1450 | $\frac{6}{10}$ | $\frac{140}{84}$ | $\frac{95,8}{95,5}$ | 0,9 | $\frac{118,6}{118,6}$ | $\frac{255,4}{255,3}$ | 3,93 | 3,54 |
| | | | | | | | | | | |
| СТД-1600-2 | 1600 | 1850 | $\frac{6}{10}$ | $\frac{178}{107}$ | $\frac{95,9}{95,6}$ | 0,9 | $\frac{129,5}{124}$ | $\frac{276,5}{273,4}$ | 4,93 | 4,13 |
| | | | | | | | | | | |
| СТД-2000-2 | 2000 | 2300 | $\frac{6}{10}$ | $\frac{221}{133}$ | $\frac{95,9}{95,8}$ | 0,9 | $\frac{125,3}{125,3}$ | $\frac{290,2}{290,0}$ | 5,48 | 5,94 |
| | | | | | | | | | | |
| СТД-2500-2 | 2500 | 2870 | $\frac{6}{10}$ | $\frac{276}{166}$ | $\frac{97,2}{97,0}$ | 0,9 | $\frac{122,2}{115}$ | $\frac{255,1}{260}$ | 6,74 | 5,53 |
| | | | | | | | | | | |
| СТД-3150-2 | 3150 | 3680 | $\frac{6}{10}$ | $\frac{354}{213}$ | $\frac{97,3}{97,2}$ | 0,9 | $\frac{122,1}{122,1}$ | $\frac{266,5}{269,6}$ | 7,87 | 6,94 |
| | | | | | | | | | | |
| СТД-4000-2 | 4000 | 4580 | $\frac{6}{10}$ | $\frac{439}{263}$ | $\frac{97,5}{97,4}$ | 0,9 | $\frac{121,1}{126,7}$ | $\frac{288,6}{294}$ | 8,99 | 10,0 |
| | | | | | | | | | | |
| СТД-5000-2 | 5000 | 5740 | $\frac{6}{10}$ | $\frac{552}{332}$ | $\frac{97,6}{97,5}$ | 0,9 | $\frac{122,7}{122,7}$ | $\frac{293,8}{293,6}$ | 10,5 | 11,9 |
| | | | | | | | | | | |
| СТД-6300-2 | 6300 | 7230 | $\frac{6}{10}$ | $\frac{696}{417}$ | $\frac{97,6}{97,5}$ | 0,9 | $\frac{99,61}{98,17}$ | $\frac{243}{253}$ | 10,3 | 11,6 |
| | | | | | | | | | | |
| СТД-8000-2 | 8000 | 9130 | $\frac{6}{10}$ | $\frac{879}{587}$ | $\frac{97,9}{97,7}$ | 0,9 | $\frac{102,5}{102,5}$ | $\frac{261,2}{261,6}$ | 12,5 | 15,0 |
| | | | | | | | | | | |

Таблица 47

Комплектные конденсаторные установки

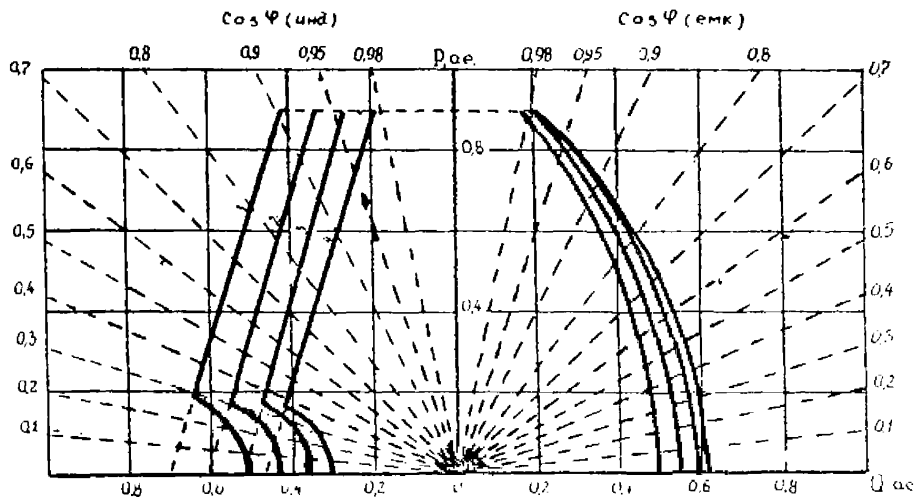
| Тип | Мощность, квар | Число ступеней | Цена, руб. | Удельная мощность, руб./квар | Приведенные затраты, руб./квар в год |
|-------------------------------|----------------|----------------|------------|------------------------------|--------------------------------------|
| Для осветительных сетей 380 В | | | | | |
| УК2-0,38-5043 | 50 | 2 | 335 | 6,7 | 1,48 |
| УК3-0,38-75У3 | 75 | 3 | 435 | 5,8 | 1,28 |
| УК2-0,38-100У2. | 100 | 2 | 555 | 5,6 | 1,23 |
| Для силовых сетей 380 В | | | | | |
| УКБН-0,38-100-5043 | 100 | 2 | 1050 | 10,5 | 2,31 |
| УКВГ-0,38-150У3 | 150 | 1 | 1195 | 8,0 | 1,76 |
| УКТ-0,38-150У3 | 150 | 1 | 1125 | 7,5 | 1,65 |
| УКБ-0,38-150У3 | 150 | - | 935 | 6,2 | 1,36 |
| УКБН-0,38-200-50У3 | 200 | 4 | 1865 | 9,3 | 2,05 |
| УКЛН-0,38-300-150У3 | 300 | 2 | 2355 | 7,9 | 1,74 |
| УКЛН-0,38-450-150У3 | 450 | 3 | 3385 | 7,5 | 1,65 |
| УКЛН-0,38-600-150У3 | 600 | 4 | 4460 | 7,6 | 1,65 |
| Для силовых сетей 6 и 10 кВ | | | | | |
| УКМ-6,3-400У1 | 400 | 1 | 1940 | 4,9 | 1,08 |
| УК-6,3-450 ЛУ3 | 450 | 1 | 1820 | 4,1 | 0,9 |
| УК-6,3-900 ЛУ3 | 900 | 1 | 3350 | 3,7 | 0,81 |
| УК-6,3-1125 ЛУ3 | 1125 | 1 | 4240 | 3,7 | 0,81 |

Таблица 48

Коэффициенты регрессии для выражения реактивной мощности,
полученные на основании экспериментальных данных

| Тип двигателя | B_0 | B_1 | B_2 | B_3 | B_{11} | B_{22} | B_{33} | B_{12} | B_{13} | B_2 |
|---------------|-------|-------|-------|--------|----------|----------|----------|----------|----------|-------|
| СТД-1250-2 | 4,22 | 3,22 | -8,0 | -2,95 | 1,94 | 4,66 | 1,31 | -2,7 | -2,58 | 0,8 |
| СТД-1600-2 | 4,45 | 1,68 | -8,92 | -1,91 | 0,782 | 5,28 | 0,621 | -1,16 | -1,83 | 0,0 |
| СТД-4000-2 | 3,58 | 1,95 | -7,01 | -1,927 | 0,978 | 4,14 | 0,755 | -1,39 | -1,40 | 0,0 |

Диаграммы активной-реактивной мощности СТД-1250-2

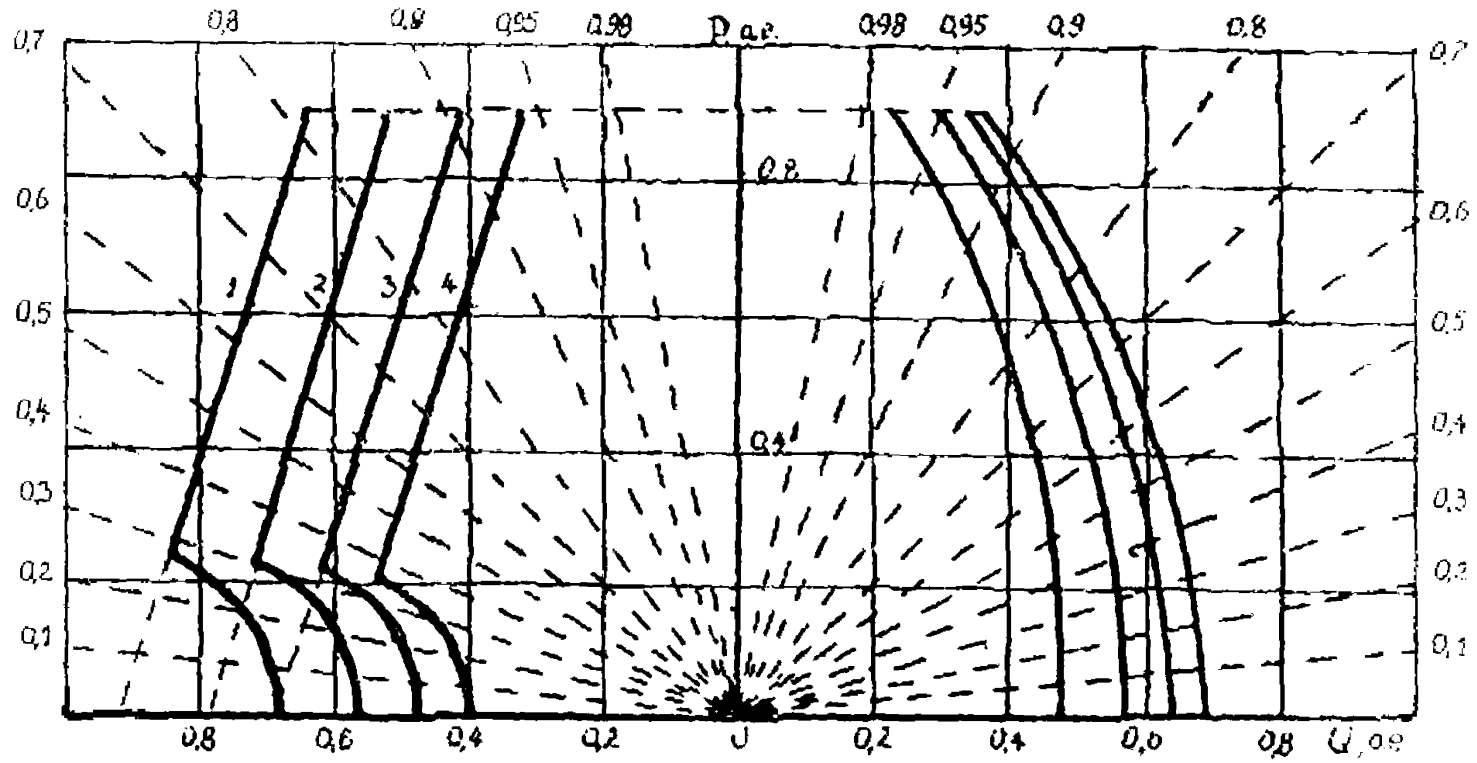


1 - $U = 1.1U_n$, 2 - $U = 1.05U_n$, 3 - $U = U_n$, 4 - $U = 0.95U_n$

Диаграмма активной-реактивной мощности СТД-1600-2

$\cos \varphi$ (инд.)

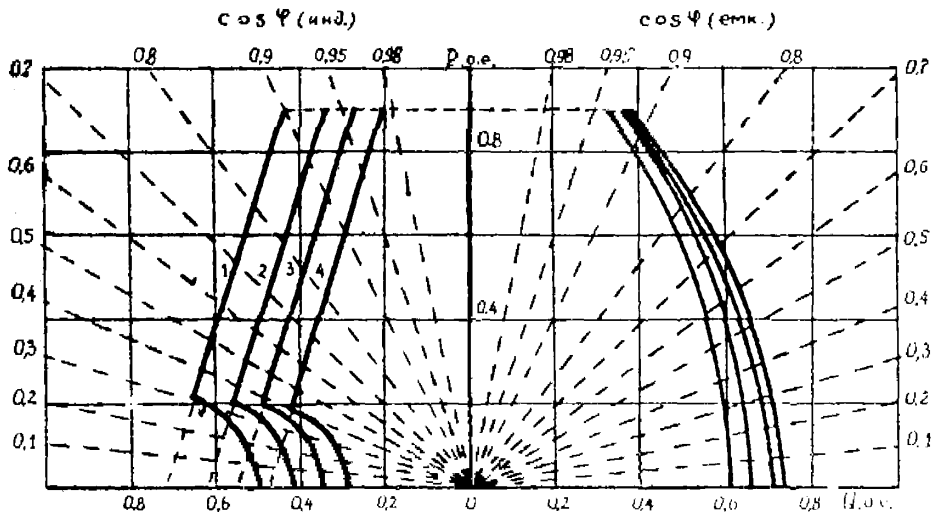
$\cos \varphi$ (емк.)



1- $U = 1.1 \cdot U_n$, 2- $U = 1.05 \cdot U_n$, 3- $U = U_n$, 4- $U = 0.95 \cdot U_n$

Черт. 8

Диаграммы активной-реактивной мощности СТД-4000-2



1- $U = 1,1 \cdot U_n$, 2- $U = 1,05 \cdot U_n$, 3- $U = U_n$, 4- $U = 0,95 \cdot U_n$

Приложение II

Обязательное

Таблица 49

Критические напряжения по пуску и устойчивости
технологических агрегатов с приводом
от высоковольтных электродвигателей

| Тип агрегата | Приводной двигатель | Критическое напряжение пуска, кВ | Критическое напряжение устойчивости, кВ |
|--------------|---------------------|----------------------------------|---|
| ЦНС 180-212 | BA02 - 450 S - 4 | 3,66 | 2,61 |
| ЦНС 180-255 | BA02 - 450 S - 4 | 3,69 | 2,49 |
| ЦНС 180-297 | BA02 - 450 M - 4 | 3,72 | 2,49 |
| ЦНС 180-340 | BA02 - 450 M - 4 | 3,60 | 2,49 |
| ЦНС 180-383 | BA02 - 450 LA - 4 | 3,60 | 2,64 |
| ЦНС 180-425 | BA02 - 450 LA - 4 | 3,30 | 2,64 |
| ЦНС 300-180 | BA02 - 450 M - 4 | 3,75 | 2,51 |
| ЦНС 300-240 | BA02 - 450 LA - 4 | 3,60 | 2,46 |
| ЦНС 300-300 | BA02 - 450 LB - 4 | 3,30 | 2,58 |
| ЦНС 300-360 | BA02 - 560 S - 4 | 3,30 | 2,61 |
| ЦНС 300-420 | BA02 - 560 S - 4 | 3,30 | 2,58 |
| ЦНС 300-480 | BA02 - 560 M - 4 | 3,30 | 2,36 |
| ЦНС 300-540 | BA02 - 560 LA - 4 | 3,24 | 2,58 |
| ЦНС 300-600 | BA02 - 560 LA - 4 | 3,30 | 2,67 |
| НК 560/300 | BA02 - 450 S - 2 | 4,80 | 2,46 |
| НК 560/180 | BA02 - 450 M - 2 | 4,44 | 2,10 |
| НК 560/120 | BA02 - 450 M - 2 | 4,50 | 2,40 |
| НК 200/370 | BA02 - 450 LA - 2 | 4,50 | 2,46 |
| НК 560/180 | BA02 - 450 LB - 2 | 4,44 | 2,40 |
| НК 560/300 | BA02 - 450 LB - 2 | 4,38 | 2,38 |
| ЦНС 180-950 | СТД-800-2 | 3,78 | 3,3 |
| ЦНС 180-1422 | СТД-1250-2 | 3,54 | 2,85 |
| ЦНС 180-1900 | СТД-1600-2 | 3,36 | 3,15 |

Октябрь 1970 г. 49

| Тип агрегата | Приводной двигатель | Критическое напряжение пуска, кВ | Критическое напряжение отключения, кВ |
|----------------|---------------------|----------------------------------|---------------------------------------|
| ЦЭС 500-1900 | СТД-4000-2 | 3,01 | 3,3 |
| ГЗПД-100/5-110 | СТД-6300-2 | 3,81 | 3,36 |
| ГЗПД-180/5-112 | СТД-10000-2 | 3,6 | 3,46 |
| Д 12500-24-УЗ | СДП6-41-12-УЗ | 4,02 | 3,69 |
| ДВ 3000-197-УЗ | СДП3-16-76-6УЗ | 4,14 | 3,74 |

Продолжительность пуска высоковольтных двигателей технологических агрегатов, с

| Тип агрегата | Приводной двигатель | Остаточное напряжение на зажимах, о.е. | | | | | | | | | | |
|--------------|---------------------|--|------|------|------|------|------|------|------|------|------|------|
| | | 1,05 | 1,00 | 0,95 | 0,90 | 0,85 | 0,80 | 0,75 | 0,70 | 0,65 | 0,60 | 0,55 |
| ЦНС 180-212 | BA02-450 S-4 | 0,97 | 1,09 | 1,24 | 1,43 | 1,67 | 1,98 | 2,38 | 2,98 | 3,74 | - | - |
| ЦНС 180-255 | BA02-450 S-4 | 1,15 | 1,30 | 1,48 | 1,70 | 1,99 | 2,38 | 2,80 | 3,48 | 4,40 | - | - |
| ЦНС 180-297 | BA02-450 M-4 | 1,20 | 1,35 | 1,55 | 1,78 | 2,07 | 2,44 | 2,93 | 3,63 | 4,68 | - | - |
| ЦНС 180-340 | BA02-450 M-4 | 1,05 | 1,20 | 1,41 | 1,66 | 1,96 | 2,33 | 2,85 | 3,59 | 4,73 | 6,00 | - |
| ЦНС 180-383 | BA02-450 M-4 | 1,01 | 1,13 | 1,32 | 1,56 | 1,83 | 2,19 | 2,62 | 3,26 | 4,19 | 5,08 | - |
| ЦНС 180-425 | BA02-450 M-4 | 0,83 | 0,93 | 1,06 | 1,24 | 1,45 | 1,74 | 2,10 | 2,55 | 3,24 | 4,24 | - |
| ЦНС 300-180 | BA02-450 M-4 | 1,20 | 1,37 | 1,58 | 1,85 | 2,18 | 2,58 | 3,18 | 3,88 | 5,01 | - | - |
| ЦНС 300-240 | BA02-450 M-4 | 1,01 | 1,14 | 1,33 | 1,55 | 1,85 | 2,20 | 2,65 | 3,33 | 4,22 | 5,95 | - |
| ЦНС 300-300 | BA02-450 M-4 | 0,84 | 0,95 | 1,08 | 1,25 | 1,49 | 1,78 | 2,05 | 2,64 | 3,34 | 4,36 | - |
| ЦНС 300-360 | BA02-560 S-4 | 0,89 | 1,00 | 1,14 | 1,32 | 1,57 | 1,87 | 2,28 | 2,81 | 3,57 | 4,56 | - |
| ЦНС 300-420 | BA02-560 S-4 | 0,87 | 0,91 | 1,03 | 1,19 | 1,41 | 1,69 | 2,03 | 2,53 | 3,14 | 4,20 | - |
| ЦНС 300-480 | BA02-560 M-4 | 0,81 | 0,91 | 1,03 | 1,20 | 1,42 | 1,71 | 2,05 | 1,55 | 3,21 | 4,22 | - |
| ЦНС 300-540 | BA02-560 M-4 | 0,74 | 0,83 | 0,94 | 1,08 | 1,26 | 1,54 | 1,84 | 2,27 | 2,95 | 3,74 | 5,19 |
| ЦНС 300-600 | BA02-560 M-4 | 0,75 | 0,84 | 0,90 | 1,10 | 1,28 | 1,55 | 1,90 | 2,35 | 1,94 | 3,80 | 5,45 |
| ЭК 560/300 | BA02-450 S-2 | 1,35 | 1,80 | 2,20 | 2,65 | 3,25 | 5,15 | 6,00 | - | - | - | - |
| ЭК 560/180 | BA02-450 M-2 | 1,55 | 1,80 | 2,10 | 2,45 | 2,95 | 3,75 | 4,95 | 6,00 | - | - | - |
| ЭК 560/120 | BA02-450 M-2 | 1,75 | 2,00 | 2,35 | 2,75 | 3,40 | 4,30 | 5,90 | 6,00 | - | - | - |

Окончание табл. 50

| Тип агрегата | Приводной двигатель | Остаточное напряжение на зажимах, о.е. | | | | | | | | | | |
|-----------------------|---------------------|--|------|------|------|------|------|------|------|------|------|------|
| | | 1,05 | 1,00 | 0,95 | 0,90 | 0,85 | 0,80 | 0,75 | 0,70 | 0,65 | 0,60 | 0,55 |
| ЭК 200/370 | BA02-450LA-2 | 1,60 | 1,85 | 2,15 | 2,55 | 3,15 | 4,00 | 5,55 | 6,00 | - | - | - |
| ЭК 560/180 | BA02-450LB-2 | 1,55 | 1,80 | 2,10 | 2,50 | 2,95 | 3,85 | 5,25 | 6,00 | - | - | - |
| ЭК 560/300 | BA02-450LB-2 | 1,40 | 1,60 | 1,80 | 2,20 | 2,70 | 3,40 | 4,65 | 6,00 | - | - | - |
| КНС 180-950 | СДЛ-800-2 | 1,70 | 2,03 | 2,30 | 2,70 | 3,08 | 3,67 | 4,50 | 5,53 | 6,72 | - | - |
| КНС 180-1422 | СДЛ-1250-2 | 1,42 | 1,56 | 1,82 | 1,97 | 2,31 | 2,69 | 3,21 | 3,75 | 4,77 | 6,18 | - |
| КНС 180-1900 | СДЛ-1600-2 | 1,18 | 1,44 | 1,65 | 1,87 | 2,15 | 2,49 | 2,86 | 3,44 | 4,27 | 5,54 | - |
| КНС 500-1900 | СДЛ-4000-2 | 1,27 | 1,45 | 1,68 | 1,90 | 2,18 | 2,51 | 2,93 | 3,19 | 4,57 | 5,90 | - |
| 43 ПД2-100/5- -110 | СДЛ-6300-2 | 1,70 | 1,94 | 2,16 | 2,57 | 2,95 | 3,33 | 3,93 | 4,82 | 6,05 | - | - |
| 43 ПД2-180/5- -112 | СДЛ-1000-2 | 1,60 | 1,75 | 1,90 | 2,16 | 2,56 | 2,94 | 3,45 | 4,18 | 5,07 | - | - |
| Д 1250-24-УЗ | СДН 16-41-12-УЗ | 1,80 | 2,12 | 2,53 | 2,85 | 3,53 | 4,30 | 6,19 | - | - | - | - |
| КНС 3000-197- УЗ | СДН 3-15-78-5УЗ | 1,90 | 2,70 | 3,09 | 3,67 | 4,60 | 5,69 | - | - | - | - | - |

СОДЕРЖАНИЕ

| | |
|--------------------------|-----|
| Директивная часть | 4 |
| Методическая часть | 40 |
| Приложение 1 | 121 |
| Приложение 2 | 138 |
| Приложение 3 | 148 |
| Приложение 4 | 155 |
| Приложение 5 | 157 |
| Приложение 6 | 158 |
| Приложение 7 | 159 |
| Приложение 8 | 161 |
| Приложение 9 | 167 |
| Приложение 10 | 169 |
| Приложение 11 | 179 |
| Приложение 12 | 181 |