

ТИПОВЫЕ МАТЕРИАЛЫ ДЛЯ ПРОЕКТИРОВАНИЯ

904-02-34.87

АВТОМАТИЗАЦИЯ, УПРАВЛЕНИЕ И СИЛОВОЕ ЭЛЕКТРООБОРУДОВАНИЕ  
ПРИТОЧНЫХ ВЕНТИЛЯЦИОННЫХ КАМЕР,  
ОСНАЩАЕМЫХ НАСОСАМИ ДЛЯ ЦИРКУЛЯЦИИ ТЕПЛОНОСИТЕЛЯ

УПРАВЛЕНИЕ И СИЛОВОЕ ЭЛЕКТРООБОРУДОВАНИЕ

АЛЬБОМ IV

ПРИТОЧНЫЕ ВЕНТИЛЯЦИОННЫЕ КАМЕРЫ  
С ДВУМЯ /РАБОЧИМ И РЕЗЕРВНЫМ/ ВЕНТИЛЯТОРАМИ,  
ПЕРЕКЛЮЧАЕМЫЕ НА РЕЖИМ ДЕЖУРНОГО ОТОПЛЕНИЯ

ч. 0-46

Кф. цитп чнв. № 22421-05

					ПРИВЯЗАН	

ИНВ. №

Обо- значе- ние	Наименование	Страница
Э1	СОДЕРЖАНИЕ АЛЬБОМА	2
Э2	СХЕМА ЭЛЕКТРИЧЕСКАЯ ПРИНЦИПИАЛЬНАЯ ЧНЦП	3,4,5
Э3	ЩИТ УПРАВЛЕНИЯ <span style="border: 1px solid black; display: inline-block; width: 100px; height: 15px;"></span> СХЕМА ЭЛЕКТРИЧЕСКАЯ ПОДКЛЮЧЕНИЙ	6,7,8,9
Э4	ОПРОСНЫЙ ЛИСТ	10

22421-05

ИТВ. №подл. Подпись и дата Взам.инв.№

				ПРИВЯЗАН			
Инв. №							
				904-02-34.87 31			
				УПРАВЛЕНИЕ И СИЛОВОЕ ЭЛЕКТРОБОРДОВАНИЕ ПРИТОЧНЫХ КАМЕР			
				СТАЛИЯ		ЛИСТ	ЛИСТОВ
				Р		1	
ЗАМ. НАЧ. ОД	ОСТРОВСКИЙ	04	22.11.81	СОДЕРЖАНИЕ АЛЬБОМА			
И. КОНТР.	ОГИЕНКО	06	23.11.81				
РУК. ГР.	ИНОДАМАН	02	21.11.81				
ИНЖ.	ГЛОВА	02	20.11.81				
				ГПИ ЭЛЕКТРОПРОЕКТ МОСКВА			

Копировал 168

ФОРМАТ А<sup>2</sup>

Упрощенная технологическая схема  
взаимосвязи электроприемников

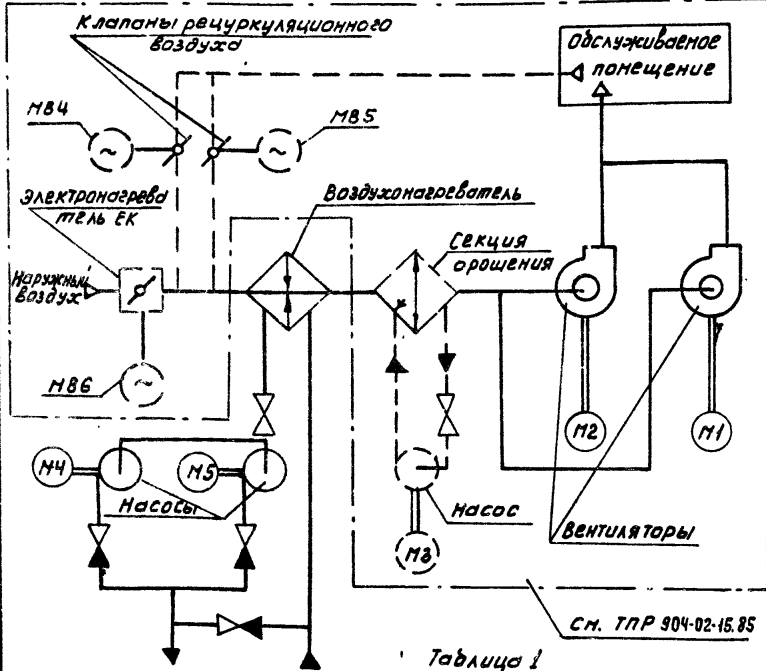


Таблица 1

Схем. № по ТПР 904-02-15.85	Обозначение вентсистемы
13П	Без электронагревателя и секции орошения
21П	Без секции орошения
14П	Без электронагревателя
22П	Без электронагревателя и секции орошения
15П	Без электронагревателя и секции орошения
23П	Без электронагревателя и секции орошения
16П	Без электронагревателя и секции орошения
24П	Без электронагревателя и секции орошения

Поз. обозначение	Наименование	кол.	Примечание
	Электрооборудование, устанавливаемое по месту		
М4, М5	Электродвигатель ~ 380В	2	Комплектно с оборудованием
	Пост управления		
ЗВ14		1	

Перечень аппаратуры, входящей в состав щита щуп эл., приведен в товаросправочной документации, поставленной заводом-изготовителем комплектно с упомянутым щитом

Пояснение работы контакта датчика К1Q(ВР1)  
 Контакт замкнут при открытии клапана на теплоноситель ("Клапан не закрыт")  
 Выдержка времени реле КТ11-4С  
 Настоящую схему рассматривать совместно со схемой по ТПР 904-02-15.85, указанной в табл. 1

Примечная вентсистема

22421-05

904-02-34.87 32

Управление и силовое электрооборудование приточных камер

Привязан

Изм. №	Исполнитель	Дата	Содержание
	Зам.матр. Островский	09	22.11.84
	Н.контр. Огиенко	16	23.11.84
	Рук. гр. Гинаев	17	23.11.84
	Инж. Глазова	18	20.11.84

Схема электрическая принципиальная ЧИЦП (начало)

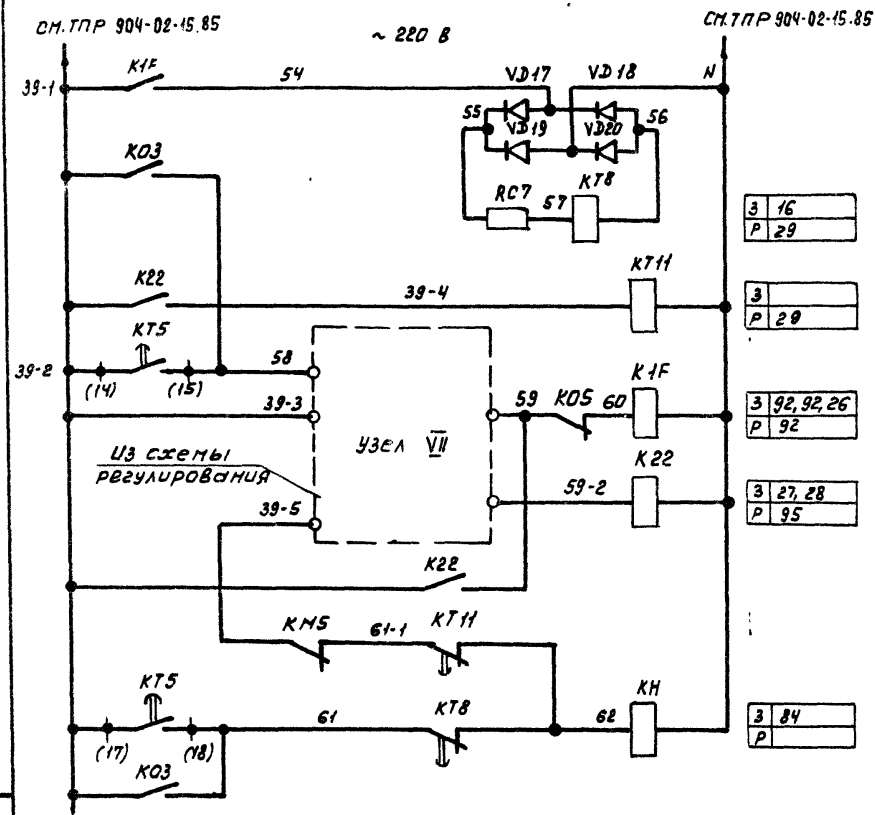
Таблица	Лист	Листов
Р	2	

ГПИ ЭЛЕКТРОПРОЕКТ МОСКВА

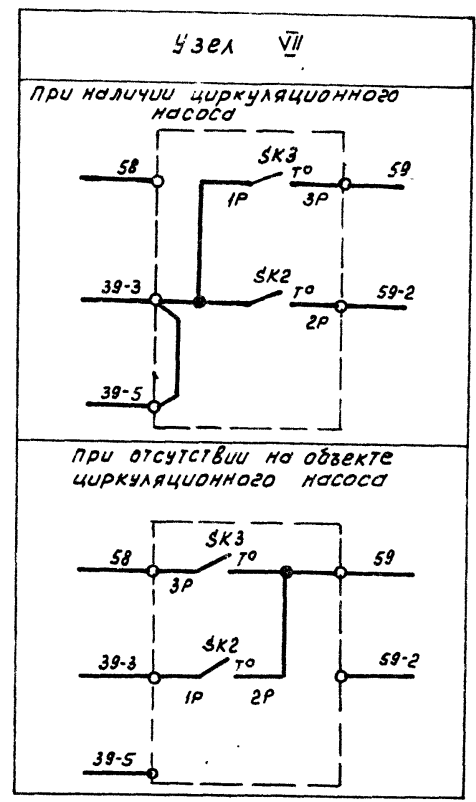
Копировал Ксима

Формат А3

СОГЛАСОВАНО  
 ТИП СЕРТИФИКАТ  
 ТИП  
 ИДЕНТИФИКАЦИОННЫЙ №



26	Защита от замерзания	З 16
		Р 29
27	Защита от замерзания	З
		Р 29
28	Сигнализация "замерзание"	З 92, 92, 26
		Р 92
29	Сигнализация "замерзание"	З 27, 28
		Р 95
30		З 84
		Р



приточная вентсистема

Инв. № подл., подписать и дата

22/21-05

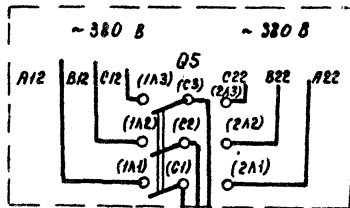
904-02-34.87 92

Управление и силовое электрооборудование приточных камер

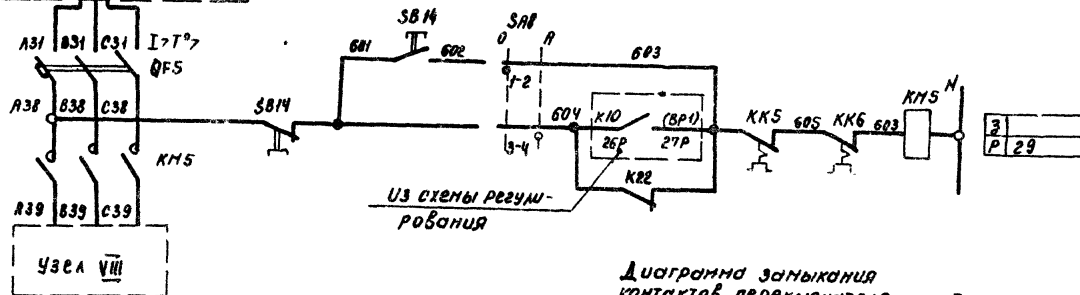
Привязан				Студия	Лист	Листов
				Р	3	
	Зам.нач. отд.	Островский	Ю			
	Н. контр.	Огюенко	А			
	Рук. гр.	Виноградов	А			
	Инж.	Матова	С			

Схема электрическая принципиальная ЧИЦП (продолжение)  
ГПИ ЭЛЕКТРОПРОЕКТ МОСКВА

Копирован Клим- формат А3



Управление циркуляционным насосом ~ 220 В



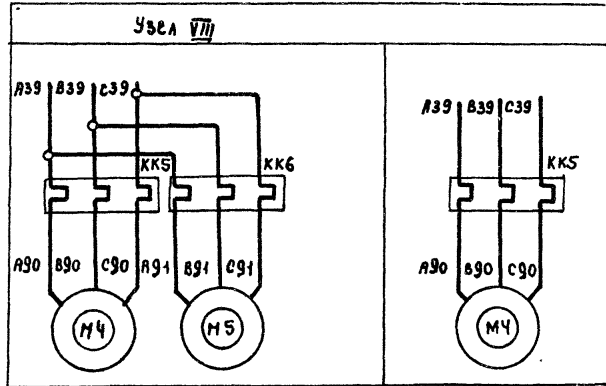
Из схемы регу-  
рования

93	включено	Опробование
94	автоматическое	Автоматическое
95	выключено	

Диаграмма замыкания контактов переключателя универсального SA7

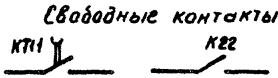
Таблица 2  
Ток установки теплового реле пускателя

Наименование механизма	Туст. (А)		
Циркуляционный насос			



ПКУЗ-12У0101		
Соединение контактов	Опробование	Автоматическое
0	А	Тупер
1-2	×	—
3-4	—	×

Приточная  
Вентсистема



ПРИВЯЗАН

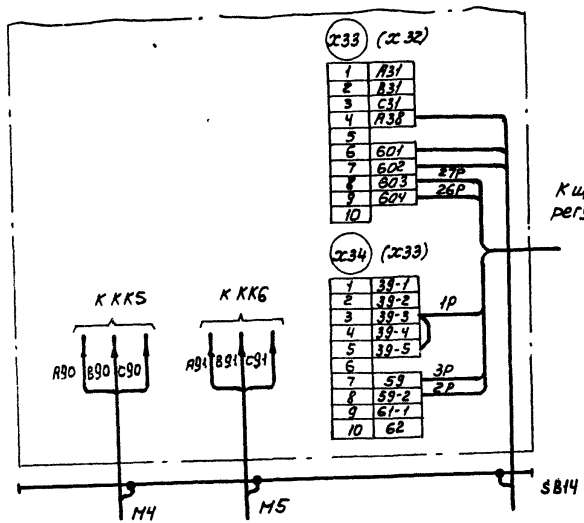
Инв. №		Вот.матр.	Островский	22.11.84
		Н.контр.	Овченко	23.11.84
		Рук.гр.	Гиньдан	21.11.84
		Инж.	Глатова	29.11.84

904-02-34.87 32		
Управление и силовое электрооборудование приточных камер		
СТАВЛЯ	ЛИСТ	ЛИСТОВ
Р	4	
Схема электрическая принципиальная УИЦП (окончание)		ГПИ ЭЛЕКТРОПРОЕКТ МОСКВА

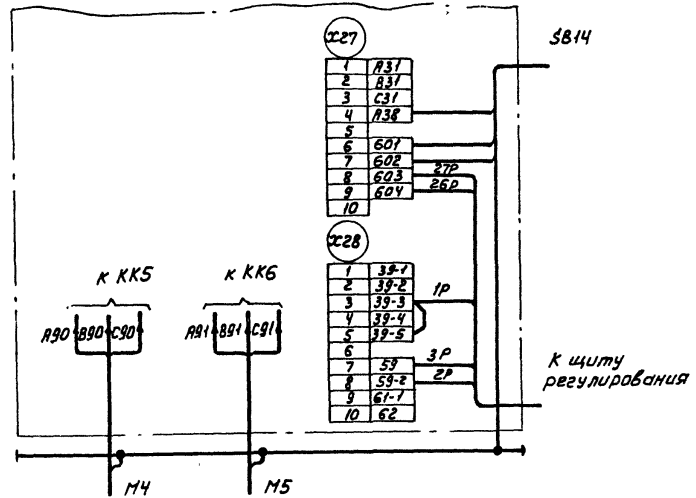
Инв. № табл. - Подпись и дата

Взам. инв. №

Для ЩУПЭН-068, ЩУПЭН-069, ЩУПЭН-112... ЩУПЭН-114



Для ЩУПЭН-070  
Панель 2



1. Настоящую схему рассматривать совместно со схемой на стр... альбом... ТПР 904-02-15-85
2. Обозначения клеммников. В скобках даны для щитов ЩУПЭН-112... ЩУПЭН-114.
3. 1P, 2P... маркировка жил по проекту регулирования

Лист № 01. Подпись и дата. Взам.инв. №

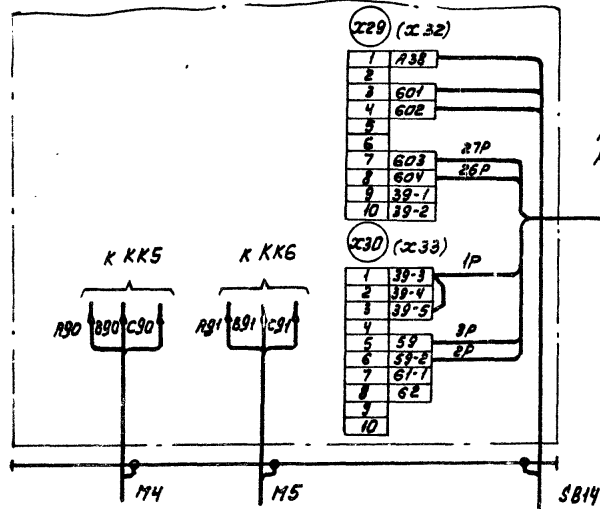
22/4/21-05

				904-02-34. 87 33			
				Управление и силовое электрооборудование приточных камер			
Привязан		Выполнено		Проверено		Лист	
		Инж. Глатова		Инж. Глатова		Р 5	
Инв. №		Инж. Глатова		Инж. Глатова		Лист	

Копировал К.И.ч. - формат А3

Для щупэн-071... щупэн-077, щупэн-079, щупэн-115...  
щупэн-121, щупэн-123, щупэн-126... щупэн-129,  
щупэн-131, щупэн-132

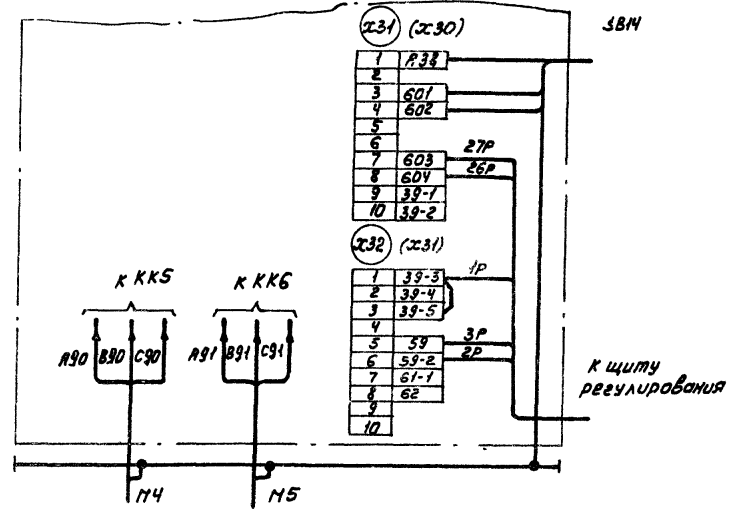
Панель 2



к щиту регулирования

Для щупэн-080, щупэн-082... щупэн-085, щупэн-087, щупэн-088.

Панель 2



к щиту регулирования

1. Настоящую схему рассматривать совместно со схемой на стр... альбом... ГПР 304-02-15.85
2. Обозначения клеммников в скобках даны для щитов щупэн-071... щупэн-073, щупэн-082... щупэн-085
3. 1P, 2P... Маркировка жил по проекту регулирования

Инд. № подл. Подпись и дата Взам. инв. №

28421-05

904-02-34.87 33

Управление и силовое электрооборудование приточных камер

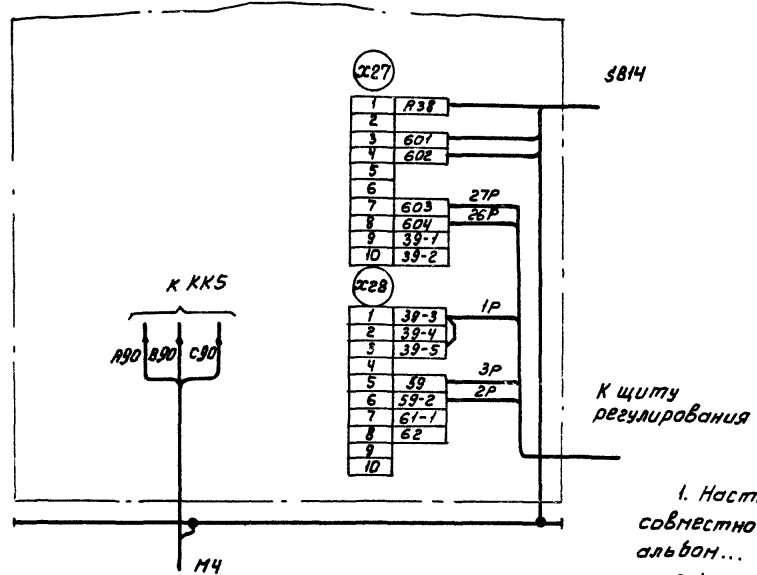
Привязан				Годы		
Зам. инж.	Инженер	Инж.	Инж.	Лист	Листов	
Зам. инж. Островский	Инженер Овечко	Инж. Л	22.11.87	Р	6	
Рук. гр. Гиндлин	Инж. АК		21.11.87			
Ст. инж. Роговкин	Инж. В.И.В.		20.11.87			
Инж. Глатов	Инж. Т		19.11.87			

Копирован К.ш.-

Формат А3

ГПИ ЭЛЕКТРОПРОЕКТ МОСКВА

для щупЭН-122, щупЭН-125  
Панель 2



1. Настоящую схему рассматривать совместно со схемой на стр... альбом... ТПР.904-02-15.85
2. 1P, 2P... маркировка жил по проекту регулирования

Шифр подл. Видимость и дата. Взаим.имен.к.б.

22421-05

904-02-34.87 93

Управление и силовое электрооборудование  
приточных камер

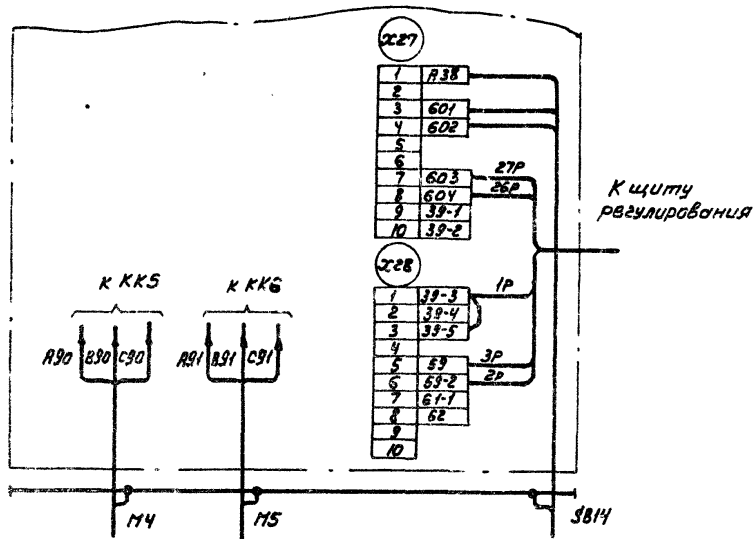
Привязан		Эк.мат.Островский	Д.	02.11.85	Студия	Лист	Листов
		И.контр.Огиенко	И.	02.11.85			
		Рук.гр.Гинадина	И.	02.11.85	Р	7	
		Ст.инж.Роваткина	К.	02.11.85	ТПИ ЭЛЕКТРОПРОЕКТ Москва		
ИМ.Н.		И.инж.Глотова	И.	02.11.85			

Котляков К.И. - формат А3



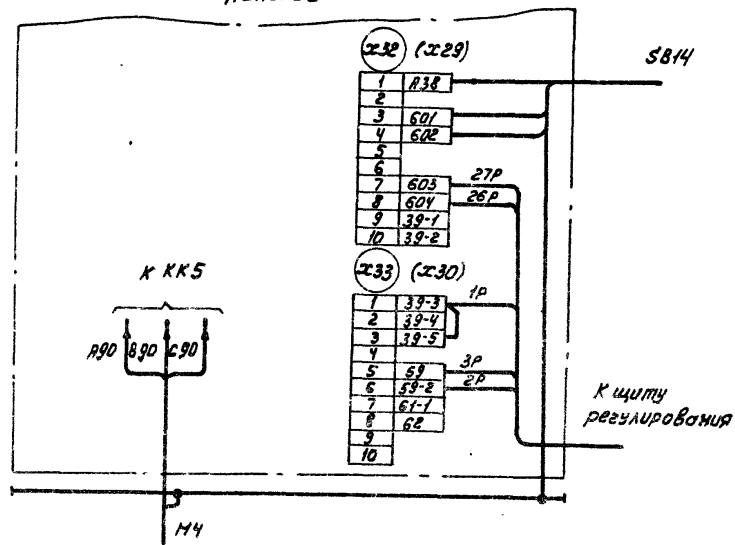
Для ЩУПЭН-124

Панель 2



Для ЩУПЭН-078, ЩУПЭН-081, ЩУПЭН-086, ЩУПЭН-089, ЩУПЭН-130, ЩУПЭН-133

Панель 2



1. Настоящую схему рассматривать совместно со схемой на стр... альбом... ТПР.904-02-15.85
2. Обозначения клеммников в скобках даны для щита ЩУПЭН-130, ЩУПЭН-133
3. 1р, 2р... маркировка жил по проекту регулирования

22421-05

904-02-34.87 33

управление и силовое электрооборудование  
приточных камер

Привязан				Студия			Лист	Листов
Зам.наст.пр.	Островский	Юу	22.11.87	Р	8			
И.контр.	Отпенко	Ю	22.11.87					
Рук.гр.	Гунован	МЗ	22.11.87	ГПИ ЭЛЕКТРОПРОЕКТ МОСКВА				
Ст.инж.	Рогожкина	КМ	22.11.87					
Инж.	Готова	Зел	19.11.87	формат А3				
Инж. №								

Копирова Ю.И.

Инв. № табл. Подпись и дата

Электр. № 12

