

**ТИПОВОЙ ПРОЕКТ**

**503-9-13.86**

**АВТОМОБИЛЬНЫЕ ВЕСЫ НА ДВА ПРОЕЗДА  
ГРУЗОПОДЪЕМНОСТЬЮ 30 И 60 ТОНН**

**АЛЬБОМ II**

**Изделия заводского изготовления**

**РАЗРАБОТАН**

ПРОЕКТНЫМ ИНСТИТУТОМ  
«ГОСНИСИБПРОМЗЕРНОПРОЕКТ»  
ГЛАВНЫЙ ИНЖЕНЕР ИНСТИТУТА  
ГЛАВНЫЙ ИНЖЕНЕР ПРОЕКТА

*А.С. Соколов*  
*Л.Н. Емельянов*  
**А.С. СОКОЛОВ**  
**Л.Н. ЕМЕЛЬЯНОВ**

**УТВЕРЖДЕН**

МИНИСТЕРСТВОМ ХЛЕБОПРОДУКТОВ СССР  
ПРИКАЗ ОТ 27.01.86 Г. № 18  
ВВЕДЕН В ДЕЙСТВИЕ  
«ГОСНИСИБПРОМЗЕРНОПРОЕКТОМ».  
ПРИКАЗ ОТ 06.05.86 Г. № 44

					Помещен	

Изм. №

АЛБОМ II

ОБОЗНАЧЕНИЕ	НАИМЕНОВАНИЕ	Стр	ПРИМЕЧАНИЕ
ТП КНИ - Д0	Опись документов	2	
КНИ-КБП 48-3-1 КНИ-КБП 48-3-2	Колонны КБП 48-3-1, КБП 48-3-2	3	
КНИ-КБП 48-3-3	Колонна КБП 48-3-3	4	
КНИ-КБП 48-3-4 КНИ-КБП 48-3-5	Колонны КБП 48-3-4, КБП 48-3-5	5	
ТП КНИ - ВС	Колонны КБП 48-3-1... КБП 48-3-5		
	Ведомость расхода стали на элемент	6	
	Каркасы пространственные		
ТП КНИ - КР1	КР1	7	
КНИ - КР2	КР2	7	
КНИ - КР3	КР3	8	
КНИ - КР4	КР4	8	
КНИ - КР5	КР5	9	
КНИ - КР6	КР6	9	
КНИ - КР7	КР7	10	
КНИ - КР8	КР8	10	
КНИ - КР9	КР9	11	
КНИ - КР10	КР10	11	
КНИ - КР11	КР11	12	
КНИ - КР12	КР12	12	
КНИ - КР13	КР13	13	
КНИ - КР14	КР14	13	
КНИ - КР15	КР15	14	
	Каркасы плоские		
ТП КНИ - КР1	КР1	15	
КНИ - КР2	КР2	15	
КНИ - КР3	КР3	16	
КНИ - КР4	КР4	16	
КНИ - КР5	КР5	17	
КНИ - КР6	КР6	17	

ТП

Имя, Фамилия, Подпись и дата. Взам. инв. №

ОБОЗНАЧЕНИЕ	НАИМЕНОВАНИЕ	Стр	ПРИМЕЧАНИЕ
ТП КНИ - КР7	КР7	18	
КНИ - КР8	КР8	18	
КНИ - КР9	КР9	19	
КНИ - КР10	КР10	19	
КНИ - КР11	КР11	20	
КНИ - КР12	КР12	20	
КНИ - КР13	КР13	21	
КНИ - КР14	КР14	21	
КНИ - КР15	КР15	22	
КНИ - КР16	КР16	22	
	Сетки арматурные		
ТП КНИ - С1	С1	23	
КНИ - С2	С2	23	
	Анкера		
ТП КНИ - А1	А1	24	
КНИ - А2	А2	24	

Инв. №		Привязан	
Инженер Дралова		ТП 503-9-13.86	
Рук. гр. Мошкина		КНИ - Д0	
Гл. спец. Коротун		Опись документов	
Нач. отд. Козлов		СТАЛИН Лист Листов	
ГИП ЕМЕЛЯНОВ		РП	
И. контр. Коротун		Министерство Заготовок СССР	
		ГОСНИСПРОМСТРОЙПРОЕКТ	
		г. Новосибирск	

Сверил Алекс

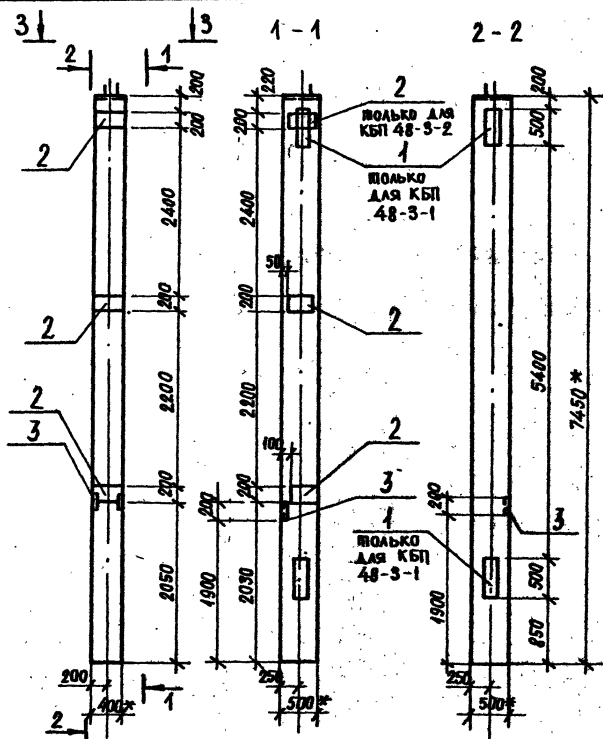
Копировала Свезинина

Формат А3

АЛЬБОМ II

ТП

ИЗДАТЕЛЬСТВО ПОЛИТЕХНИЧЕСКОГО УНИВЕРСИТЕТА СВЕРДЛОВСКОГО ГОСУДАРСТВЕННОГО УНИВЕРСИТЕТА



3-3



ФОРМАТ	ЗНАК	ПОЗ.	ОБОЗНАЧЕНИЕ	НАИМЕНОВАНИЕ	КОЛ. НА ВХОД.		ПРИМЕЧАНИЕ
				<u>ДОКУМЕНТАЦИЯ</u>			
		ТР	КНИ - КБП 48-3-1, КБП 48-3-2	СБОРОЧНЫЙ ЧЕРТЕЖ			
				СБОРОЧНЫЕ ЕДИНИЦЫ			
				КОЛОННА			
			Шифр 15-74, выпуск 1	КБП 48-3	1	1	
				<u>ДОПОЛНИТЕЛЬНЫЕ СБОРОЧНЫЕ</u>			
				<u>ЕДИНИЦЫ</u>			
				<u>ИЗДЕЛИЯ ЗАКАДНЫЕ</u>			
		4	Шифр 15-74, выпуск 2	М № 9	2	—	
		2	Шифр 15-74, выпуск 2	М № 10	5	6	
		3	Шифр 15-74, выпуск 2	М № 12	1	1	

МАРКА	ЛИН
КБП 48-3-1	
КБП 48-3-2	

1. Колонна КБП 48-3-1 отличается от колонны КБП 48-3 по шифру 15-74, выпуск 1 только наличием дополнительных закладных деталей М № 9, М № 10, М № 12.
2. Колонна КБП 48-3-2 отличается от колонны КБП 48-3 по шифру 15-74 выпуск 1 только наличием дополнительных закладных деталей М № 10, М № 12.
3. Размеры со знаком \* проставлены для справок.

ПРИВЗАН

Имя и Ф.

Исполнитель: ДРАВА  
 Рук. гр.: МОЖКИНА  
 Тл. спец.: КОРОТУН  
 Нач. отд.: КОЗЛОВ  
 ГИП: ЕМЕЛЬЯНОВ  
 В.контр.: КОРОТУН

ТП 503-9-15.86

КБП 48-3-1,  
КНИ - КБП 48-3-2КОЛОННЫ  
КБП-48-3-1, КБП-48-3-2

МАССА ИСТОЧНИКОВ

РП 3730 4:50

Август 1

ИЗДАТЕЛЬСТВО ЗАВОДСКОГО  
ГОСУДАРСТВЕННОГО ПРОЕКТА  
Г. ЯВАСЬМИРСК

Свердлов

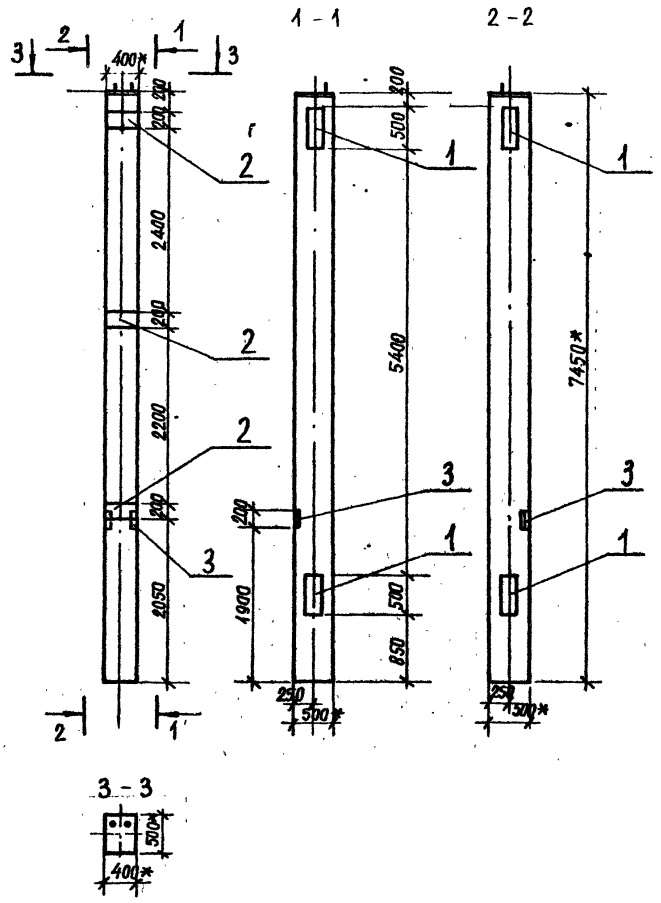
Копирова А. С.

Формат А 3

Альбом II

ТП

ПОДПИСЬ И ДАТА ВЛАДЕЛЬЦА  
ИЗМ. № П



Формат	Зона	Пос.	Обозначение	Наименование	Кол.	Примечание
				<u>Документация</u>		
			ТП Кни-КБП 48-3-3	Сборочный чертёж		
				<u>Сборочные единицы</u>		
				Колонна		
			Шифр 15-74, выпуск 1	КБП 48-3	1	
				<u>Дополнительные</u>		
				<u>Сборочные единицы</u>		
				Изделия заказные		
		1	Шифр 15-74, выпуск 2	Мн 9	2	
		2	Шифр 15-74, выпуск 2	Мн 10	3	
		3	Шифр 15-74, выпуск 2	Мн 12	1	

- Колонна КБП 48-3-3 отличается от колонны КБП 48-3 по шифру 15-74, выпуск 1 только наличием дополнительных заказных деталей Мн 9, Мн 10, Мн 12.
- Размеры со знаком \* пропущены для справок.

Привязка	Инженер	Орлова	<i>Orlova</i>
	Рук. гр.	Мошкина	<i>Moskina</i>
	Госпец.	Корошун	<i>Koroshun</i>
	Нач. отд.	Козаев	<i>Kozayev</i>
	Тип	Емельянов	<i>Emelyanov</i>
Изм. №	Н. констр.	Корошун	<i>Koroshun</i>

ТП 503-9-15.86 · Кни-КБП 48-3-3		
Колонна	Склад	Масса
КБП 48-3-3	РП	3730
	Листов	1:50
Министерство Заготовок СССР ГосНИИПРОСЕРВИПРОЕКТ г. Новосибирск		

Сверил Вас

Копировал Свешникова

Формат А3



ВЕДОМОСТЬ РАСХОДА СПЛАИ НА ЭЛЕМЕНТ, КГ

Марка ЭЛЕМЕНТА	ИЗДЕЛИЯ Арматурные							ИЗДЕЛИЯ ЗАКАЗНЫЕ											Общий РАСХОД
	Арматура КЛАССА							Арматура КЛАССА						ПРОКАТ МАРКИ					
	А-I		А-II		B-I			A-I			A-III			B-ст 3 ПС6					
	ГОСТ 5781-82		ГОСТ 5781-82		ГОСТ 6727-80			ГОСТ 5781-82		ГОСТ 5781-82				ГОСТ №-76					
	Ø6	Итого	Ø20	Итого	Ø5	Итого	Всего	Ø24	Итого	Ø10	Ø12	Ø16	Итого	Ø10	Ø16	Л63х5	Итого		
КБП 48-3-1	2.4	2.4	73.6	73.6	4.9	4.9	88.9	7.5	7.5	6.5	3.6	13.0	23.1	69.8	42.8	1.9	114.5	145.1	226.0
КБП 48-3-2	2.4	2.4	73.6	73.6	4.9	4.9	80.9	7.5	7.5	7.8	3.6	—	11.4	76.1	—	1.9	78.0	96.9	177.8
КБП 48-3-3	2.4	2.4	73.6	73.6	4.9	4.9	80.9	7.5	7.5	3.9	3.6	13.0	20.5	57.2	42.8	1.9	101.9	129.9	240.8
КБП 48-3-4	2.4	2.4	73.6	73.6	4.9	4.9	80.9	7.5	7.5	7.8	3.6	—	11.4	76.1	—	1.9	78.0	96.9	177.8
КБП 48-3-5	2.4	2.4	73.6	73.6	4.9	4.9	80.9	7.5	7.5	6.5	3.6	13.0	23.1	69.8	42.8	1.9	114.5	145.1	226.0

ИНВ. ЛЕТОМ ПОДЛЕСЬЕ И ДАМА. ВРАЧ. ИНЖЕНЕР

ТП

ПРИВЯЗАН

ИНВ. №

ИНЖЕНЕР  
РУК. ГР.  
ПАСРЕЧ.  
НАЧ. ОФ.  
ТМ  
Н. КОМАНД.

ОРАОВА  
МОШКИНА  
КОРОТУН  
КОЗЛОВ  
ЕМЕЛЯНОВ  
КОРОТУН

ТП 503-9-13.86 -КНИ-ВС

КОЛОНЫ КБП 48-3-1...  
КБП 48-3-5.  
ВЕДОМОСТЬ РАСХОДА СПЛАИ  
НА ЭЛЕМЕНТ

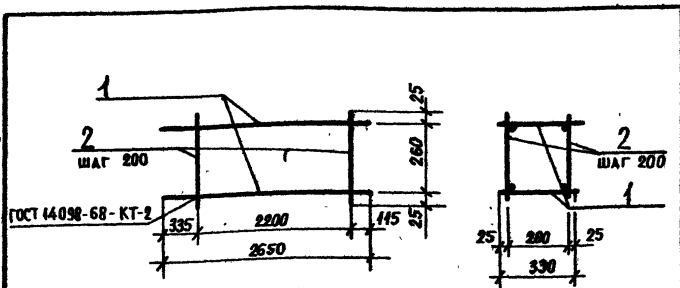
ОМАН	МАССА	МАТЕРИАЛ
РП	—	—
ЛИСТ	Листов 1	
ИНЖЕНЕР С. А. КОРОТУН ПАСРЕЧ. КОЗЛОВ Г. ИВАНОВ Г. ИВАНОВ		

Сверил Дев

КОЛОНЫ СВЕРЯЩИЕ

ФОРМАТ А3

АЛБОМ: II



ФОРМА	ЗОНА	ПОС.	ОБОЗНАЧЕНИЕ	НАИМЕНОВАНИЕ	КОЛ.	ПРИМЕЧАНИЕ
				<u>СБОРОЧНЫЕ ЕДИНИЦЫ</u>		
	1	ТП	КНН - КР1	КАРКАС ПЛОСКИЙ КР1	2	9,2 кг
				<u>ДЕТАЛИ</u>		
	2			ЛБ 6 АЭ ГОСТ 5781-82		
				Л-310	24	0,07 кг

ПРИВЯЗКА

ИВ. №

Т П 903-9-15.86 КНН - КП1

КАРКАС  
ПРОСТРАНСТВЕННЫЙ КП1

СВЯЗЬ МАССА МАКСИМАЛ

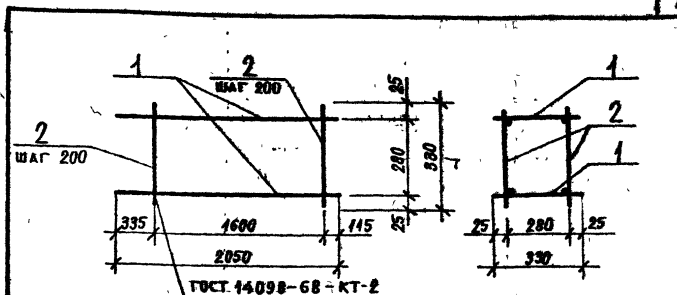
РП 20,1 Б/М

ЛИСТ 1 ИЗ 10

УНИВЕРСАЛЬНО-ПРОЕКТИРОВАТЕЛЬСКИЙ ЦЕНТР  
г. Новосибирск

Формат А4

ИВ. № КОМП. КОРОВУН  
ИВ. № КОМП. КОРОВУН  
ИВ. № КОМП. КОРОВУН  
ИВ. № КОМП. КОРОВУН  
ИВ. № КОМП. КОРОВУН  
ИВ. № КОМП. КОРОВУН  
ИВ. № КОМП. КОРОВУН  
ИВ. № КОМП. КОРОВУН  
ИВ. № КОМП. КОРОВУН  
ИВ. № КОМП. КОРОВУН



ФОРМА	ЗОНА	ПОС.	ОБОЗНАЧЕНИЕ	НАИМЕНОВАНИЕ	КОЛ.	ПРИМЕЧАНИЕ
				<u>СБОРОЧНЫЕ ЕДИНИЦЫ</u>		
	1	ТП	КНН - КР2	КАРКАС ПЛОСКИЙ КР2	2	5,6 кг
				<u>ДЕТАЛИ</u>		
	2			ЛБ 6 АЭ ГОСТ 5781-82		
				Л-330	18	0,07 кг

ПРИВЯЗКА

ИВ. №

Т П 903-9-15.86 КНН - КР2

КАРКАС  
ПРОСТРАНСТВЕННЫЙ КП2

СВЯЗЬ МАССА МАКСИМАЛ

РП 12,5 Б/М

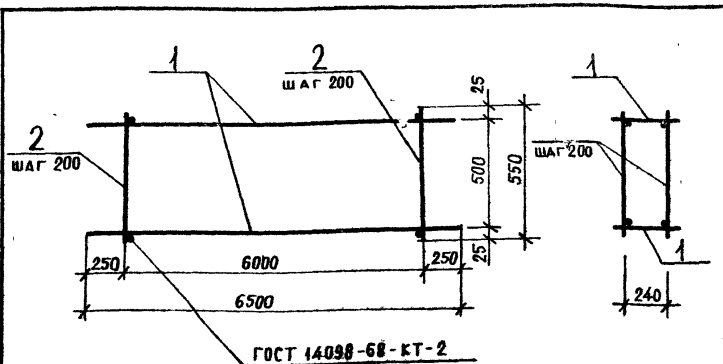
ЛИСТ 1 ИЗ 10

УНИВЕРСАЛЬНО-ПРОЕКТИРОВАТЕЛЬСКИЙ ЦЕНТР  
г. НовосибирскИВ. № КОМП. КОРОВУН  
ИВ. № КОМП. КОРОВУН  
ИВ. № КОМП. КОРОВУН  
ИВ. № КОМП. КОРОВУН  
ИВ. № КОМП. КОРОВУН  
ИВ. № КОМП. КОРОВУН  
ИВ. № КОМП. КОРОВУН  
ИВ. № КОМП. КОРОВУН  
ИВ. № КОМП. КОРОВУН  
ИВ. № КОМП. КОРОВУН

Сверло Дюф - КалироваА. Свиринина

Формат А4

АЛЬБОМ II



ФОРМА	ЗОНА	ПОВ	ОБОЗНАЧЕНИЕ	НАИМЕНОВАНИЕ	КОЛ.	ПРИМЕЧАНИЕ
				<u>СБОРОЧНЫЕ ЕДИНИЦЫ</u>		
	4	ТП	КНИ - КРЗ	КАРКАС ЛАВСКИЙ КРЗ	2	9,9 кг
				<u>ДЕТАЛИ</u>		
	2			В 6А-I ГОСТ 5781-82	62	0,12 кг

Привязан

ИВБ №

ТП 503-9-13.86 КНИ - КРЗ

КАРКАС  
ПРОСПРАНСТВЕННЫЙ КРЗ.

ОБЪЕМ МАССА МАСШТАБ

РП 27,2 Б/М

ЛИСТОВ 1

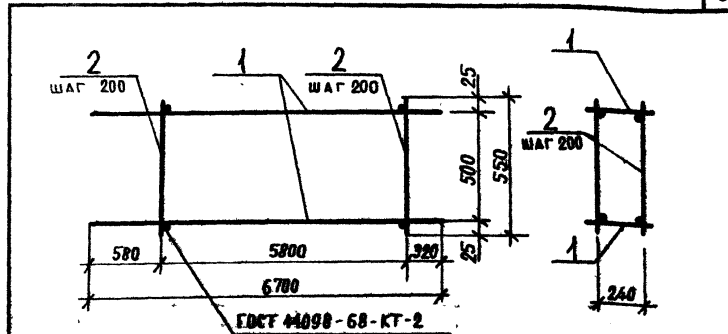
МИНИСТЕРСТВО ЗАГОНОВОЙ СЛУЖБЫ  
ОБЩЕСТВЕННЫЙ ПРОЕКТ  
г. Новосибирск

ИНЖЕНЕР ОРАОВА  
РУК. ГР. МОШКИНА  
ТА СПЕЦ. КОРОТУН  
НАЧ. ОПД. КОЗЛОВ  
Г.П. ЕМЕЛЬЯНОВ  
И. КОМП. КОРОТУН

Копировала СВЕЖИНИНА

Формат А4

8



ФОРМА	ЗОНА	ПОВ	ОБОЗНАЧЕНИЕ	НАИМЕНОВАНИЕ	КОЛ.	ПРИМЕЧАНИЕ
				<u>СБОРОЧНЫЕ ЕДИНИЦЫ</u>		
	1	ТП	КНИ - КР4	КАРКАС ЛАВСКИЙ КР4	2	10,0 кг
				<u>ДЕТАЛИ</u>		
	2			В 6А-I ГОСТ 5781-82	60	0,12 кг

Привязан

ИВБ №

ТП 503-9-13.86 КНИ - КР4

КАРКАС  
ПРОСПРАНСТВЕННЫЙ КР4

ОБЪЕМ МАССА МАСШТАБ

РП 27,2 Б/М

ЛИСТОВ 1

МИНИСТЕРСТВО ЗАГОНОВОЙ СЛУЖБЫ  
ОБЩЕСТВЕННЫЙ ПРОЕКТ  
г. Новосибирск

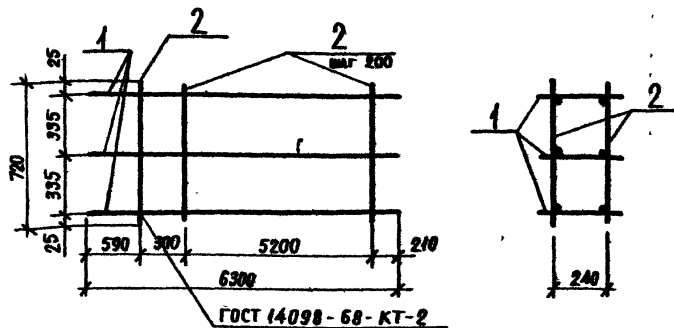
ИНЖЕНЕР ОРАОВА  
РУК. ГР. МОШКИНА  
ТА СПЕЦ. КОРОТУН  
НАЧ. ОПД. КОЗЛОВ  
Г.П. ЕМЕЛЬЯНОВ  
И. КОМП. КОРОТУН

Сверла Д.В.С.

Копировала СВЕЖИНИНА

Формат А4





ФОРМА	ЗОНА	ПОВ.	ОБОЗНАЧЕНИЕ	НАИМЕНОВАНИЕ	КОД	ПРИМЕЧАНИЕ
				<u>СБОРОЧНЫЕ ЕДИНИЦЫ</u>		
	1	ТП	КНИ - КР5	Каркас плоский КР5	3	9,5 кг
				<u>ДЕШААН</u>		
	2			ОБАЭ ГОСТ 5781-82		
				С-720	56	0,16 кг

ПРИВЯЗАН

Изм. №

ТП 503-9-13.86 КНИ - КР5

Каркас пространственный КР5

ОБЪЕМ МАССА МАСШТАБ

РП 37,5 Б/М

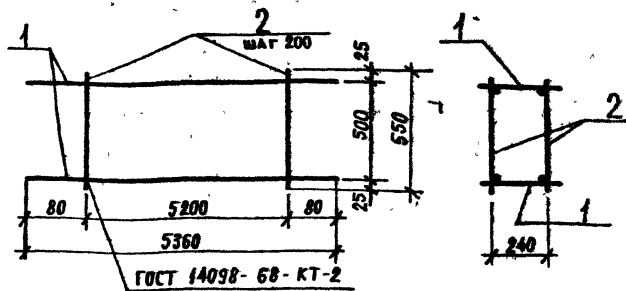
Лист 1 Листов 1

Инженерно-конструкторское предприятие Новосибирск

Инженер Ордова  
Рук. гр. Мовкина  
Т.А. Снег Королун  
Над.орг. Козлов  
Г.И.П. Емельянов  
И.Кондр. Королун

Копировал Свезина

Формат А4



ФОРМА	ЗОНА	ПОВ.	ОБОЗНАЧЕНИЕ	НАИМЕНОВАНИЕ	КОД	ПРИМЕЧАНИЕ
				<u>СБОРОЧНЫЕ ЕДИНИЦЫ</u>		
	1	ТП	КНИ - КР6	Каркас плоский КР6	2	2,2 кг
				<u>ДЕШААН</u>		
	2			ОБАЭ ГОСТ 5781-82		
				С-530	54	0,12 кг

ПРИВЯЗАН

Изм. №

ТП 503-9-13.86 КНИ - КР6

Каркас пространственный КР6

ОБЪЕМ МАССА МАСШТАБ

РП 22,9 Б/М

Лист 1 Листов 1

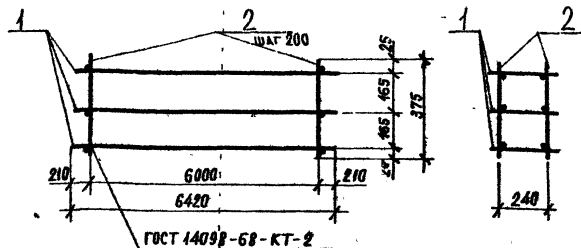
Инженерно-конструкторское предприятие Новосибирск

Инженер Ордова  
Рук. гр. Мовкина  
Т.А. Снег Королун  
Над.орг. Козлов  
Г.И.П. Емельянов  
И.Кондр. Королун

Сверил Дуб

Копировал Свезина

Формат А4



Формы Бюна	Пос.	ОБОЗНАЧЕНИЕ	НАИМЕНОВАНИЕ	КОЛ.	ПРИМЕ- ЧАНИЕ
			<u>СБОРОЧНЫЕ ЕДИНИЦЫ</u>		
1	Т П	КНИ-КР7	КАРКАС ПЛОСКИЙ КР7	5	17,5 кг
			<u>ДЕТАЛИ</u>		
2			СБАЗ ГОСТ 5701-82		
			R = 375	62	0,08 кг

ПРИВАЗАН

Име. №

Т П 503-9-15.86 КНИ-КП7

КАРКАС  
ПРОСТРАНСТВЕННЫЙ КП7

КОЛ-ВО МАССА ДИСТАНЦИЯ

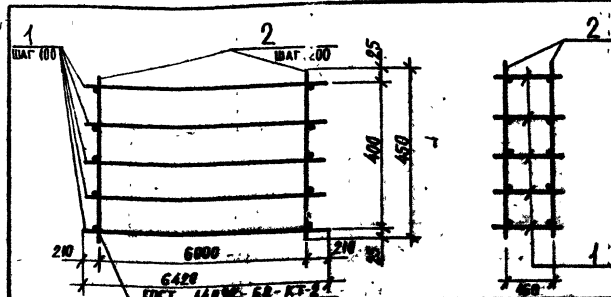
РП 57,5 Б/М

АКСИ АКСИОН 1

Инженерское Заочное Училище  
Специализированный Проект  
г. Новосибирск

Коллектор СВЕЖИМИНА

Формат А4



Формы Бюна	Пос.	ОБОЗНАЧЕНИЕ	НАИМЕНОВАНИЕ	КОЛ.	ПРИМЕ- ЧАНИЕ
			<u>СБОРОЧНЫЕ ЕДИНИЦЫ</u>		
1	Т П	КНИ-КР8	КАРКАС ПЛОСКИЙ КР8	5	32,9 кг
			<u>ДЕТАЛИ</u>		
2			СБАЗ ГОСТ 5701-82	62	0,1 кг
			R = 450		

ПРИВАЗАН

Име. №

Т П 503-9-15.86 КНИ-КП8

КАРКАС  
ПРОСТРАНСТВЕННЫЙ КП8

КОЛ-ВО МАССА ДИСТАНЦИЯ

РП 170,7 Б/М

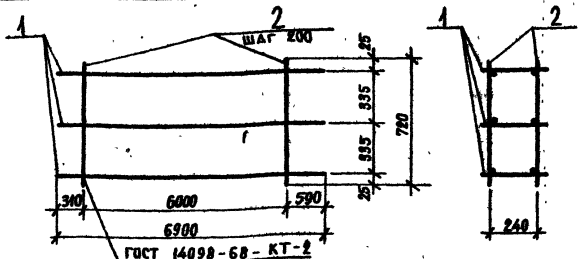
АКСИ АКСИОН 1

Инженерское Заочное Училище  
Специализированный Проект  
г. Новосибирск

Сверил ДИЖ Коллектор СВЕЖИМИНА

Формат А4

Альбом II



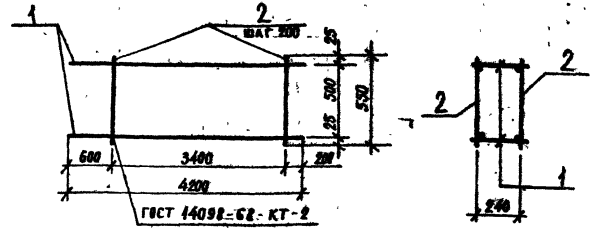
Форма	Зона	Пов.	Обозначение	Наименование	Код	Примечание
				<b>СБОРОЧНЫЕ ЕДИНИЦЫ</b>		
	1	ТП	КНИ-КР9	Каркас вавский КР9	3	10,5 кг
	2			<b>ДЕРЕВЯН</b> ДБАЭ ГСТ 5781-82 L=720	62	0,16 кг

Примечание	
Инд. №	

Т П 503-9-13.86 КНИ-КР9

<b>КАРКАС</b> ПРОСТРАНСТВЕННЫЙ КР9		СМАЗ	МАССА	ИЗДЕЛИЕ
		РР	44,4	Б/М
		АКС	АКСОВ 1	

Копирова Сожинина      Формат А4



Форма	Зона	Пов.	Обозначение	Наименование	Код	Примечание
				<b>СБОРОЧНЫЕ ЕДИНИЦЫ</b>		
	1	ТП	КНИ-КР10	Каркас вавский КР10	2	6,9 кг
	2			<b>ДЕРЕВЯН</b> ДБАЭ ГСТ 5781-82 L=590	36	0,12 кг

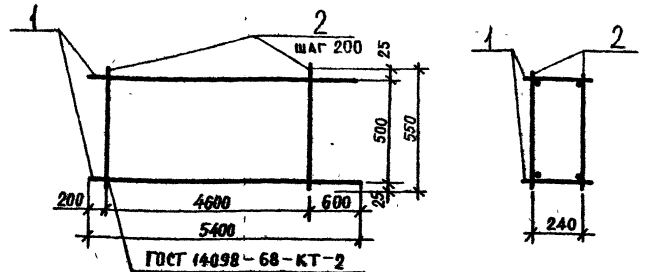
Примечание	
Инд. №	

Т П 503-9-13.86 КНИ-КР10

<b>КАРКАС</b> ПРОСТРАНСТВЕННЫЙ КР10		СМАЗ	МАССА	ИЗДЕЛИЕ
		РР	36,9	Б/М
		АКС	АКСОВ 1	

Сверт. Д.Ф. Копирова Сожинина      Формат А4

Альбом II



Формы	Сорта	Пос.	Обозначение	Наименование	Кол.	Примечание
				<u>СБОРОЧНЫЕ БАЛКИ</u>		
	1	Т П	КНИ-КР11	Каркас плоский КР11	2	8,0 кг
				<u>АСТАЛ</u>		
	2		А6АЭ ГОСТ 5781-82	Л-550	48	0,12 кг

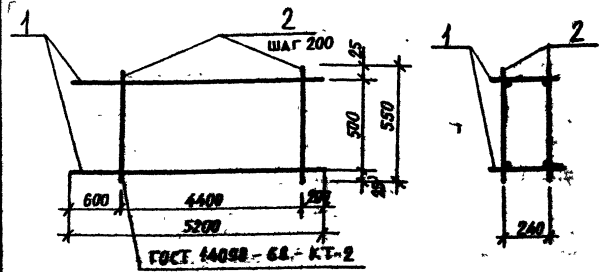
Примечан.	
Изм. №	

Т П 503-9-13.86 КНИ-КР11

КАРКАС ПРОСПРАНСТВЕННЫЙ КР11	Сорта	Масса	Масштаб
	РП	21,8	Б/М
	АКС	АКС	
Инженерно-строительное отделение Ленинградского государственного университета г. Ленинград			

Копирова Свечинна

Формат А4



Формы	Сорта	Пос.	Обозначение	Наименование	Кол.	Примечание
				<u>СБОРОЧНЫЕ БАЛКИ</u>		
	1	Т П	КНИ-КР12	Каркас плоский КР12	2	7,8 кг
				<u>АСТАЛ</u>		
	2		А6АЭ ГОСТ 5781-82	Л-550	46	0,12 кг

Примечан.	
Изм. №	

Т П 503-9-13.86 КНИ-КР12

КАРКАС ПРОСПРАНСТВЕННЫЙ КР12	Сорта	Масса	Масштаб
	РП	21,1	Б/М
	АКС	АКС	
Инженерно-строительное отделение Ленинградского государственного университета г. Ленинград			

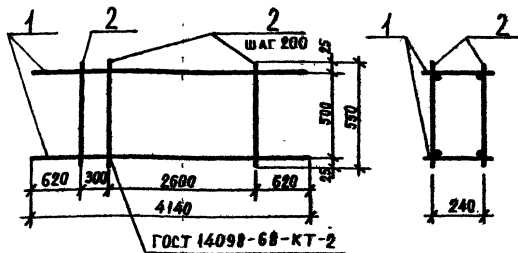
Свердл Дел

Копирова Свечинна

Формат А4

Изм. № подл. Подпись и дата вкл. инв. №

Изм. № подл. Подпись и дата вкл. инв. №



Формат	Зона	Пов.	Обозначение	Наименование	Кол.	Примечание
				<u>СБОРОЧНЫЕ ЕДИНИЦЫ</u>		
	1	ТП	КНИ-КР13	Каркас плоский КР13	2	6,1 кг
				<u>ДЕТАЛИ</u>		
	2		Ø6АЭ ГОСТ 5781-82 L-550		30	0,12 кг

Примечания

Изм. №

ТП 503-9-13.86 КНИ-КР13

Каркас пространственный КР13

СМАНН МССА МСНВАБ

РП 15,8 Б/М

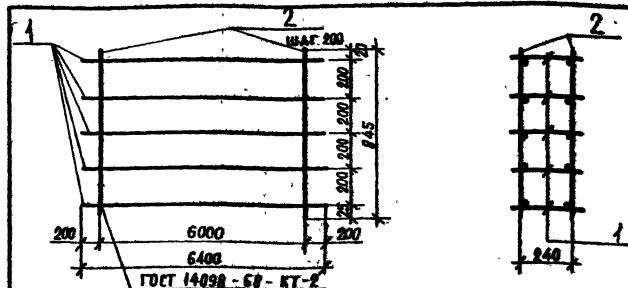
Луся Аиснов

Ижевский завод стальных конструкций  
ТЭСНИИПРОЕКТ  
г. Новосибирск

Инженер Д.А.Овва  
Рук. гр. Мошквина  
Т.А.Степ. Королун  
Нач. оид. Козлов  
Т.И.И. Емельянов  
И.К.И.И. Королун

Копировала Свешникова

Формат А4



Формат	Зона	Пов.	Обозначение	Наименование	Кол.	Примечание
				<u>СБОРОЧНЫЕ ЕДИНИЦЫ</u>		
	1	ТП	КНИ-КР14	Каркас плоский КР14	5	17,9 кг
				<u>ДЕТАЛИ</u>		
	2		Ø6АЭ ГОСТ 5781-82 L-845		62	0,19 кг

Примечания

Изм. №

ТП 503-9-13.86 КНИ-КР14

Каркас пространственный КР14

СМАНН МССА МСНВАБ

РП 98,8 Б/М

Луся Аиснов

Ижевский завод стальных конструкций  
ТЭСНИИПРОЕКТ  
г. Новосибирск

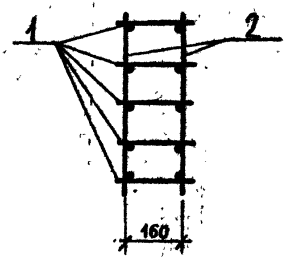
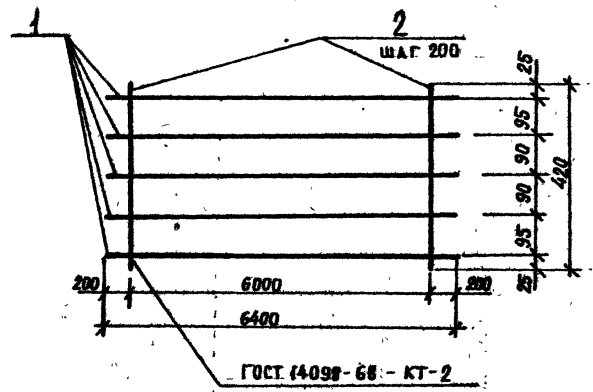
Инженер Д.А.Овва  
Рук. гр. Мошквина  
Т.А.Степ. Королун  
Нач. оид. Козлов  
Т.И.И. Емельянов  
И.К.И.И. Королун

Копировала Свешникова

Формат А4

Альбом II

ТП



Формат	Зона	Под.	ОБОЗНАЧЕНИЕ	НАИМЕНОВАНИЕ	Кол	ПРИМЕЧАНИЕ
				<u>СБОРОЧНЫЕ ЕДИНИЦЫ</u>		
		4	ТП КШН-КР15	КАРКАС ПЛОСКИЙ КР15	5	32,8кг
				<u>ДЕТАЛИ</u>		
		2		В 6А-1. ГОСТ 5781-82 l = 420	62	0,09 кг

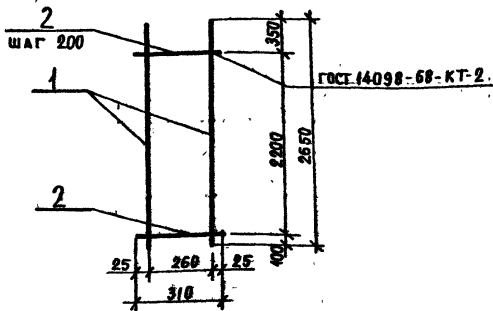
КАРКАСЫ ИЗГОТОВЛЯТЬ ПРИ ПОМОЩИ КОМПАКТИНОЙ  
МОЩНОЙ ЭЛЕКТРОСВАРКИ В СООТВЕТСТВИИ С  
ТРЕБОВАНИЯМИ ГОСТ 44098-68 И СН 393-78.

ИМЯ ОТДЕЛА ПОЯСКИ И ДАТА ВРАЧ ИЩЕ

ИМЯ ОТДЕЛА	ПОЯСКИ И ДАТА	ВРАЧ ИЩЕ
ИМЯ ОТДЕЛА	ПОЯСКИ И ДАТА	ВРАЧ ИЩЕ
ИМЯ ОТДЕЛА	ПОЯСКИ И ДАТА	ВРАЧ ИЩЕ
ИМЯ ОТДЕЛА	ПОЯСКИ И ДАТА	ВРАЧ ИЩЕ
ИМЯ ОТДЕЛА	ПОЯСКИ И ДАТА	ВРАЧ ИЩЕ
ИМЯ ОТДЕЛА	ПОЯСКИ И ДАТА	ВРАЧ ИЩЕ
ИМЯ ОТДЕЛА	ПОЯСКИ И ДАТА	ВРАЧ ИЩЕ
ИМЯ ОТДЕЛА	ПОЯСКИ И ДАТА	ВРАЧ ИЩЕ
ИМЯ ОТДЕЛА	ПОЯСКИ И ДАТА	ВРАЧ ИЩЕ
ИМЯ ОТДЕЛА	ПОЯСКИ И ДАТА	ВРАЧ ИЩЕ

ТП 303-9-15.86 - КШН-КР-15		
КАРКАС ПРОСПРАНСТВЕННЫЙ КР15		
СШАД	МАССА	ИСПОЛНЕНИЕ
РП.	169,6	Б/М
ИСП.	Исполн. 1	
Инженерская служба СССР ОБЪЕДИНЕННЫЙ ПРОЕКТИРОВАТЕЛЬ Г. И. ВОСНЕНСКИЙ		

Сверлов В.И. Кабарда Северинина. Формат А5



ФОРМА	КОЛ.	ПРИМЕЧАНИЕ
<b>ДЕТАЛИ</b>		
1	2	4.2 кг
2	12	0.07 кг

Привязка:


Т.П. 503-9-45-86 КМЯ-КР-1

КАРКАС ПЛОСКИЙ  
КР-1

СРЕДНО МНОГО МНОЖИМЫЕ

РП 9,2 Б/М

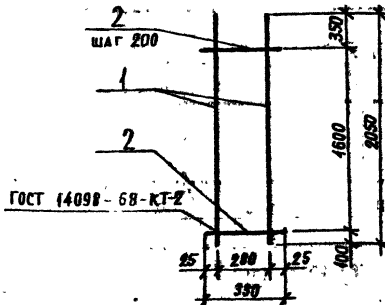
Лист 1 из 1

Инженерское Заочное СПО  
Технический Проект  
г. Новосибирск

Коробова Светлана

Формат А4

ИМЕНЕ	ОРАВА	<i>Тя</i>
РУК. ГР.	МОЖИНА	<i>Тя</i>
ТАСНЕЦ	КОРБУН	<i>Тя</i>
НАЧ. ОЛС	КОЗЛОВ	<i>Тя</i>
ГИП	ЕМЕЛЬЯНОВ	<i>Тя</i>
Н. КОМП.	КОРБУН	<i>Тя</i>



ФОРМА	КОЛ.	ПРИМЕЧАНИЕ
<b>ДЕТАЛИ</b>		
1	2	2.9 кг
2	9	0.07 кг

Привязка:


Т.П. 503-9-45-86 КМЯ-КР-2

КАРКАС ПЛОСКИЙ  
КР-2

СРЕДНО МНОГО МНОЖИМЫЕ

РП 9,2 Б/М

Лист 1 из 1

Инженерское Заочное СПО  
Технический Проект  
г. Новосибирск

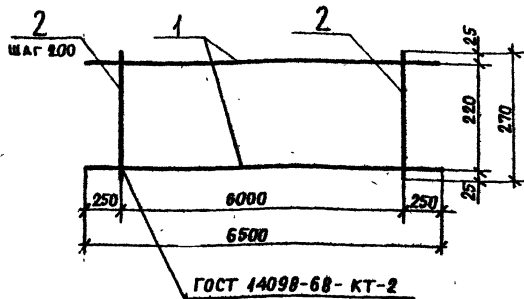
ИМЕНЕ	ОРАВА	<i>Тя</i>
РУК. ГР.	МОЖИНА	<i>Тя</i>
ТАСНЕЦ	КОРБУН	<i>Тя</i>
НАЧ. ОЛС	КОЗЛОВ	<i>Тя</i>
ГИП	ЕМЕЛЬЯНОВ	<i>Тя</i>
Н. КОМП.	КОРБУН	<i>Тя</i>

*Светлана Давыдова*

Коробова Светлана

Формат А4

Альбом II



ФОРМА	КОЛ-ВО	ПОЗ.	ОБОЗНАЧЕНИЕ	НАИМЕНОВАНИЕ	КОД	ПРИМЕЧАНИЕ
		1		АЛЮМИНИЙ Ø 10А-В ГОСТ 5781-82 L-6500	2	4,0кг
		2		Ø 6А-Г ГОСТ 5781-82 L-270	31	0,06кг

ПРИМЕР			
ИМ. №			

ТП 503-9-13.86 КНИИ-КРЗ

КАРКАС ПЛОСКИЙ  
КРЗ

СИЛАМИ МАССА ИСПЫТАНИЕ

РН 9,9 Б/М

АЛЮМ. АЛЮМИН.

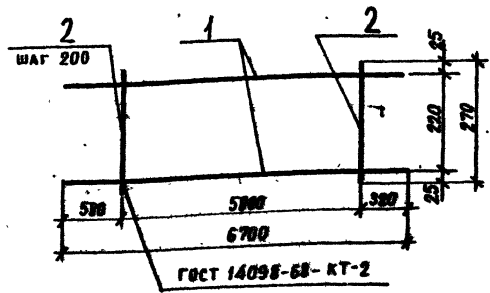
МИНИСТЕРСТВО ЗАЩИТЫ СССР  
ГОСУДАРСТВЕННОЕ ПРОЕКТИРОВАНИЕ  
Г. НОВОСИБИРСК

Копировала Жирнова

Формат А4

ИМ. № ПОДПИСЬ И ДАТА

ИНЖЕНЕР ОРАОВА  
РУК. ГР. МОШКИНА  
А.С.С.Е.Н. КОРОТУН  
НАЧ. ОЛ. КОВАЧ  
ГЛАВ. ЕМЕЛЬЯНОВ  
И. КОМ. КОРОТУН



ФОРМА	КОЛ-ВО	ПОЗ.	ОБОЗНАЧЕНИЕ	НАИМЕНОВАНИЕ	КОД	ПРИМЕЧАНИЕ
		1		АЛЮМИНИЙ Ø 10А-В ГОСТ 5781-82 L-6700	2	4,1кг
		2		Ø 6А-Г ГОСТ 5781-82 L-270	30	0,06кг

ПРИМЕР			
ИМ. №			

ТП 503-9-13.86 КНИИ-КР4

КАРКАС ПЛОСКИЙ  
КР4

СИЛАМИ МАССА ИСПЫТАНИЕ

РН 10,0 Б/М

АЛЮМ. АЛЮМИН.

МИНИСТЕРСТВО ЗАЩИТЫ СССР  
ГОСУДАРСТВЕННОЕ ПРОЕКТИРОВАНИЕ  
Г. НОВОСИБИРСК

Копировала Сидорова

Формат А4

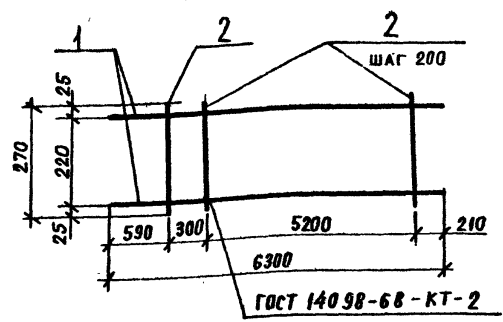
ИМ. № ПОДПИСЬ И ДАТА

ИНЖЕНЕР ОРАОВА  
РУК. ГР. МОШКИНА  
А.С.С.Е.Н. КОРОТУН  
НАЧ. ОЛ. КОВАЧ  
ГЛАВ. ЕМЕЛЬЯНОВ  
И. КОМ. КОРОТУН

Сверев Давид



Альбом II



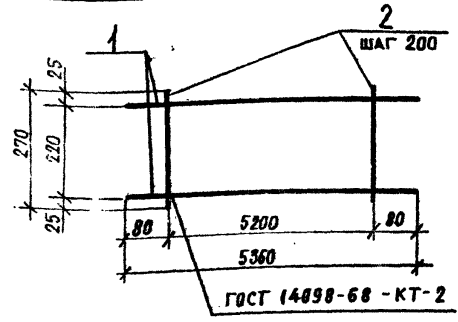
Формат	Зона	Пос.	Обозначение	Наименование	Кол.	Примечание
				<u>Детали</u>		
		1		Ø10АШ ГОСТ 5781-82		
				ℓ = 6300	2	3,9 кг
		2		Ø 6АЭ ГОСТ 5781-82		
				ℓ = 270	28	0,06 кг

Привязан		
Инв. №		

Т П 503-9-13.86 КЖИ-КР5

КАРКАС ПЛОСКИЙ КР 5	СВЯЗЬ	МАССА	МАССА/Б/Б
	Р.П.	95	Б/М
	Лист	Листов 1	
Министерство Заготовок СССР Госинжпроектпроект г. Новосибирск			

Копировал Свежинина Формат А4



Формат	Зона	Пос.	Обозначение	Наименование	Кол.	Примечание
				<u>Детали</u>		
		1		Ø10АШ ГОСТ 5781-82		
				ℓ = 5360	2	3,9 кг
		2		Ø 6АЭ ГОСТ 5781-82		
				ℓ = 270	27	0,06 кг

Привязан		
Инв. №		

Т П 503-9-13.86 КЖИ-КР6

КАРКАС ПЛОСКИЙ КР 6	СВЯЗЬ	МАССА	МАССА/Б/Б
	Р.П.	8,2	Б/М
	Лист	Листов 1	
Министерство Заготовок СССР Госинжпроектпроект г. Новосибирск			

Копировал Свежинина Формат А4

Инв. № по АЛ. Подпись и дата. Взам. Инв. №

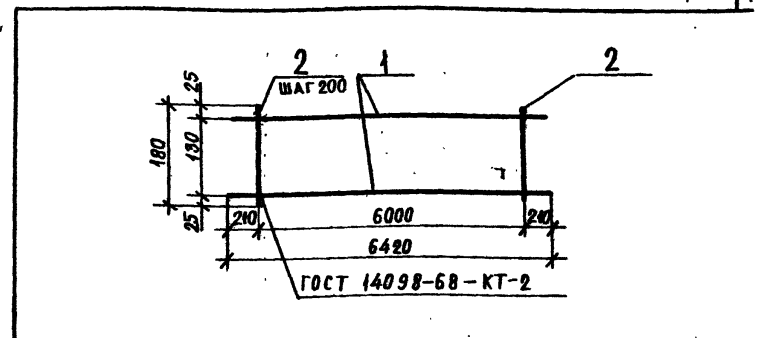
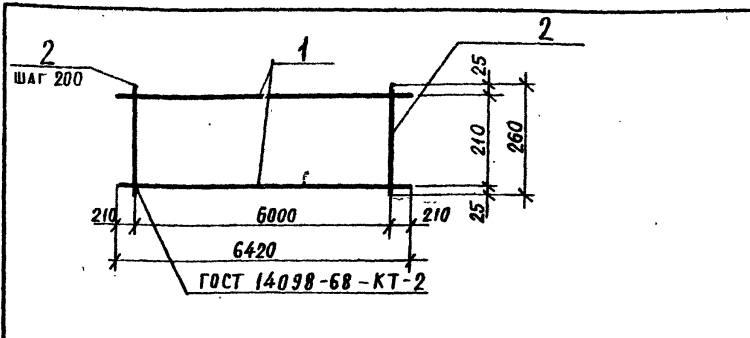
Инженер Ораова  
Рук. гр. Мошкина  
Т.А. Спец. Королун  
Нач. шта. Козлов  
Гип. Емельянов  
И. Контр. Королун

Инв. № по АЛ. Подпись и дата. Взам. Инв. №

Инженер Ораова  
Рук. гр. Мошкина  
Т.А. Спец. Королун  
Нач. шта. Козлов  
Гип. Емельянов  
И. Контр. Королун

Сверла Делю

АЛЬБОМ II



Формат	Зона	Поз.	ОБОЗНАЧЕНИЕ	НАИМЕНОВАНИЕ	КОЛ.	ПРИМЕЧАНИЕ
				<u>ДЕТАЛИ</u>		
		1		Ø14 А-III ГОСТ 5781-82 ℓ = 6420	2	7,8 кг
		2		Ø6 А-I ГОСТ 5781-82 ℓ = 260	31	0,06 кг

Формат	Зона	Поз.	ОБОЗНАЧЕНИЕ	НАИМЕНОВАНИЕ	КОЛ.	ПРИМЕЧАНИЕ
				<u>ДЕТАЛИ</u>		
		1		Ø20 А-III ГОСТ 5781-82 ℓ = 6420	2	15,8 кг
		2		Ø6 А-I ГОСТ 5781-82 ℓ = 180	31	0,04 кг

ПРИВЯЗКА			
ИНВ. №			

ПРИВЯЗКА			
ИНВ. №			

ТП 503-9-13.86 КНИ-КР7

ТП 503-9-13.86 КНИ-КР8

КАРКАС ПЛОСКИЙ КР7	СПЛАВ	МАССА	МАСШТАБ
	РП	175	Б/М
	Лист	Листов 1	

КАРКАС ПЛОСКИЙ КР8	СПЛАВ	МАССА	МАСШТАБ
	РП	32,9	Б/М
	Лист	Листов 1	

ИНЖЕНЕР	Орлова	<i>Orlova</i>
Рук. гр.	Мошкина	<i>Moskina</i>
ГЛА СПЕЦ.	Коротун	<i>Korotun</i>
НАЧ. ОП.	Козлов	<i>Kozlov</i>
ГИП	Емельянов	<i>Emeljanov</i>
И. КОНС.	Коротун	<i>Korotun</i>

ИНЖЕНЕР	Орлова	<i>Orlova</i>
Рук. гр.	Мошкина	<i>Moskina</i>
ГЛА СПЕЦ.	Коротун	<i>Korotun</i>
НАЧ. ОП.	Козлов	<i>Kozlov</i>
ГИП	Емельянов	<i>Emeljanov</i>
И. КОНС.	Коротун	<i>Korotun</i>

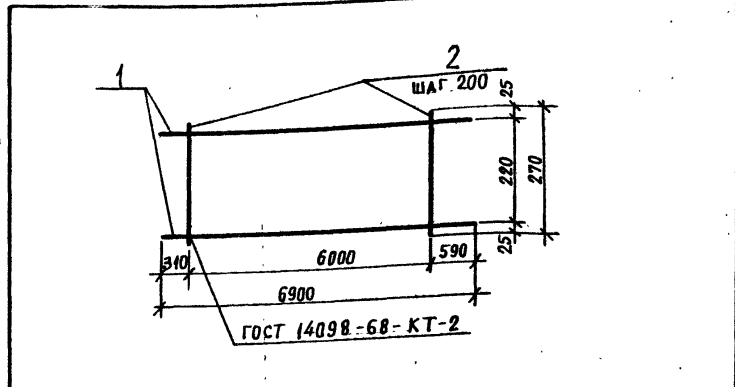
Копировал Свежинина

Формат А4

Сверла Дий... Копировал Свежинина

Формат А4

АЛБОМ II

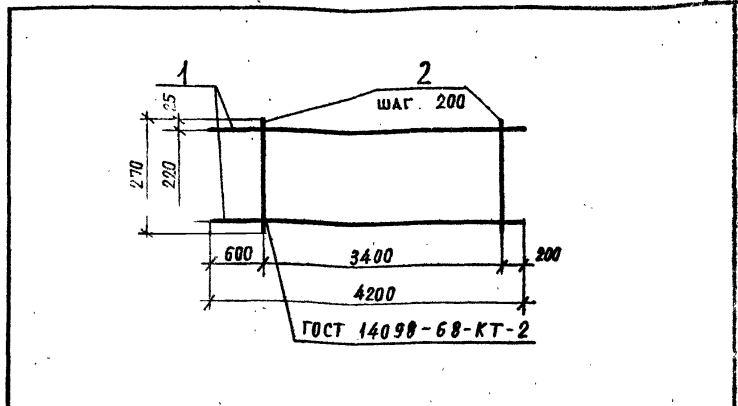


Формат	Зона	Поз.	Обозначение	Наименование	Кол.	Примечание
				<u>Дешали</u>		
		1		Ø 40 А-III ГОСТ 5781-82 L=6900	2	4.3 кг
		2		Ø 6 А-I ГОСТ 5781-82 L=270	31	0.06 кг

ПРИВЯЗКА			
ИНВ. №			

ТП 503-9-13.86		КЖИ-КР9	
КАРКАС ПЛОСКИЙ КР9		СПЛАВ	МАССА
РП	10.5	Б/М	
ЛИСТ		ЛИСТОВ	
МИНИСТЕРСТВО ЗАГОТОВОК СССР ГОСНИИСПЕЛПРОИЗВЕДПРОЕКТ г. Новосибирск			

КОПРОВАА СВЯЖИНИНА ФОРМАТ А4



Формат	Зона	Поз.	Обозначение	Наименование	Кол.	Примечание
				<u>Дешали</u>		
		1		Ø 10 А-III ГОСТ 5781-82 L=4200	2	2.6 кг
		2		Ø 6 А-I ГОСТ 5781-82 L=270	18	0.06 кг

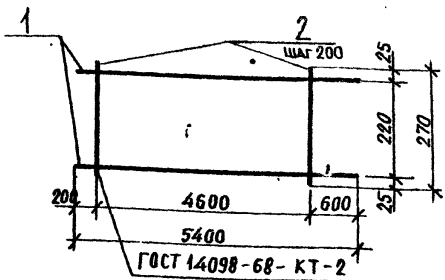
ПРИВЯЗКА			
ИНВ. №			

ТП 503-9-13.86		КЖИ-КР10	
КАРКАС ПЛОСКИЙ КР10		СПЛАВ	МАССА
РП	6.3	Б/М	
ЛИСТ		ЛИСТОВ	
МИНИСТЕРСТВО ЗАГОТОВОК СССР ГОСНИИСПЕЛПРОИЗВЕДПРОЕКТ г. Новосибирск			

Сверил Демус КОПРОВАА СВЯЖИНИНА ФОРМАТ А4

ИНВ. № ПОДАТ. ПОДПИСЬ И ДАТА

ИНВ. № ПОДАТ. ПОДПИСЬ И ДАТА



Формат	Зона	Поз.	Обозначение	Наименование	Кол.	Примечание
		1		<u>Дешади</u> Ø 10 А-III ГОСТ 5781-82 r = 5400	2	3.3 кг
		2		Ø 6 А-I ГОСТ 5781-82 r = 270	24	0.06 кг

Привязан			
Инв. №			

ТП 503-9-13.86 КНИ-КР11

КАРКАС  
ПЛОСКИЙ КР11

СШАДЯ МАССА МАСШТАБ

РП 80 Б/М

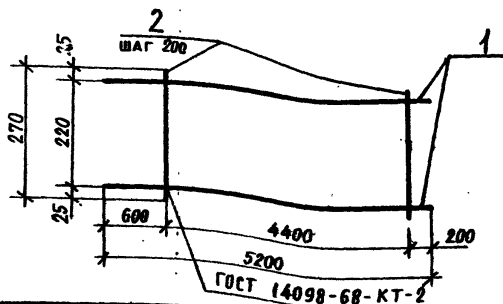
Лист Листов 1

Министерство Автомобилей СССР  
ГосНИИСПРОИЗВЕДИПРОЕКТ  
г. Новосибирск

ИНЖЕНЕР Орлова  
Рук. гр. Мошкина  
Т.А. СПЕЦ. Коротун  
Над. оп. Козлов  
Г.И.П. Емельянов  
И.КОНВ. Коротун

Копировала Свезина

Формат А4



Формат	Зона	Поз.	Обозначение	Наименование	Кол.	Примечание
		1		<u>Дешади</u> Ø 10 А-III ГОСТ 5781-82 r = 5200	2	3.2 кг
		2		Ø 6 А-I ГОСТ 5781-82 r = 270	23	0.06 кг

Привязан			
Инв. №			

ТП 503-9-13.86 КНИ-КР12

КАРКАС  
ПЛОСКИЙ КР12

СШАДЯ МАССА МАСШТАБ

РП 7.8 Б/М

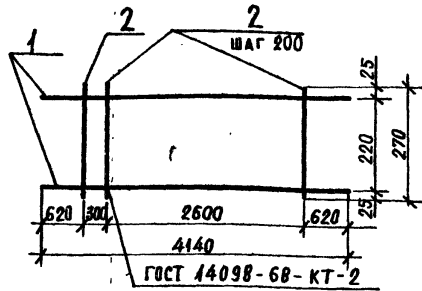
Лист Листов 1

Министерство Автомобилей СССР  
ГосНИИСПРОИЗВЕДИПРОЕКТ  
г. Новосибирск

ИНЖЕНЕР Орлова  
Рук. гр. Мошкина  
Т.А. СПЕЦ. Коротун  
Над. оп. Козлов  
Г.И.П. Емельянов  
И.КОНВ. Коротун

Копировала Свезина

Формат А4



Формат	Зона	Поз.	Обозначение	Наименование	Кол.	Примечание
				<u>Детали</u>		
	1			Ø 10А-III ГОСТ 5781-82 l = 4140	2	2,6 кг
	2			Ø 6А-I ГОСТ 5781-82 l = 270	15	0,06 кг

Привязан

Изм. №

Т П 503-9-13.86

КНИ-КР 13

Каркас  
плоский КР13

Сплав	Масса	Масштаб
-------	-------	---------

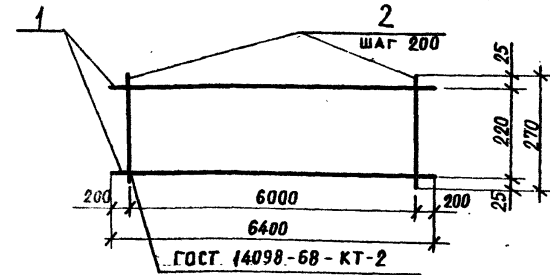
РП	61	Б/М
----	----	-----

Лист	Листов
------	--------

Министерство Заготовок СССР  
ГосНИИСПРОМЗЕРНОПРОЕКТ  
г. Новосибирск

Копировала Свезина

Формат А4



Формат	Зона	Поз.	Обозначение	Наименование	Кол.	Примечание
				<u>Детали</u>		
	1			Ø 14А-III ГОСТ 5781-82 l = 6400	2	7,7 кг
	2			Ø 6А-I ГОСТ 5781-82 l = 270	31	0,06 кг

Привязан

Изм. №

Т П 503-9-13.86

КНИ-КР 14

Каркас  
плоский КР14

Сплав	Масса	Масштаб
-------	-------	---------

РП	173	Б/М
----	-----	-----

Лист	Листов
------	--------

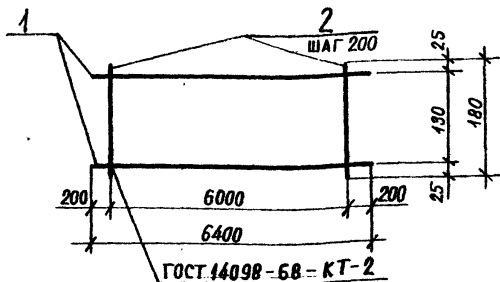
Министерство Заготовок СССР  
ГосНИИСПРОМЗЕРНОПРОЕКТ  
г. Новосибирск

Свезина

Копировала Свезина

Формат А4

АЛЬБОМ II



Ю.Л. ФОРМАТ	ЗОНА	ПОЗ.	ОБОЗНАЧЕНИЕ	НАИМЕНОВАНИЕ	КОЛ.	ПРИМЕЧАНИЕ
		1		ЛЕСАЛИ Ø 20 А-III ГОСТ 5781-82 l = 6400	2	15,8 кг
		2		Ø 6А-I ГОСТ 5781-82 l = 180	31	0,04 кг

ПРИВЯЗАН			
ИНВ. №			

ТП 503-9-13.86 КШИ-КР 15

КАРКАС  
ПЛОСКИЙ КР15

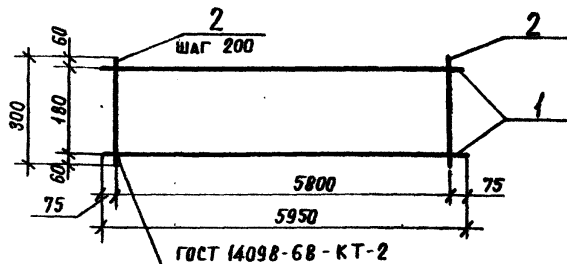
СПЛАВ	МАССА	МАССА/М
РП	32,8	Б/М

ЛИСТ ЛИСТОВ 1

МИНИСТЕРСТВО ЗАГОНОВОК СССР  
ГОСНИИСПРОМЗЕРНОПРОЕКТ  
Г. НОВОСИБИРСК

Копировал СВЕЖИНИНА

ФОРМАТ А4



Ю.Л. ФОРМАТ	ЗОНА	ПОЗ.	ОБОЗНАЧЕНИЕ	НАИМЕНОВАНИЕ	КОЛ.	ПРИМЕЧАНИЕ
		1		ЛЕСАЛИ Ø 8А-I ГОСТ 5781-82 l = 5950	2	2,95 кг
		2		l = 300	30	0,12 кг

ПРИВЯЗАН			
ИНВ. №			

ТП 503-9-13.86 КШИ-КР 16

КАРКАС  
ПЛОСКИЙ КР16

СПЛАВ	МАССА	МАССА/М
РП	8,3	Б/М

ЛИСТ ЛИСТОВ 1

МИНИСТЕРСТВО ЗАГОНОВОК СССР  
ГОСНИИСПРОМЗЕРНОПРОЕКТ  
Г. НОВОСИБИРСК

Копировал СВЕЖИНИНА

ФОРМАТ А4

сверла Девя

ИНВ. № ПОЛ. ПОДПИСЬ И ДАТА ВЗЛ. ИНВ. №

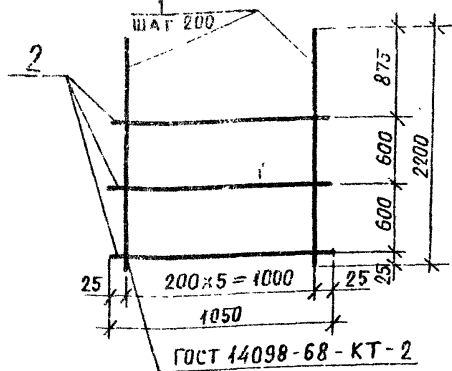
ИНВ. № ПОЛ. ПОДПИСЬ И ДАТА ВЗЛ. ИНВ. №

ИНЖЕНЕР ОРАОВА  
РУК. ГР. МОШКИНА  
ГЛ. СПЕЦ. КОРОМУН  
НАЧ. ОЛ. КОЗЛОВ  
ГИП ЕМЕЛЬЯНОВ  
И. КОНТР. КОРОМУН

ИНЖЕНЕР ОРАОВА  
РУК. ГР. МОШКИНА  
ГЛ. СПЕЦ. КОРОМУН  
НАЧ. ОЛ. КОЗЛОВ  
ГИП ЕМЕЛЬЯНОВ  
И. КОНТР. КОРОМУН

В Ст 3 КР 2

АЛЬБОМ II



ФОРМАТ	ЗОНА	ПОВ.	ОБОЗНАЧЕНИЕ	НАИМЕНОВАНИЕ	КОД	ПРИМЕЧАНИЕ
				<u>ДЕПАЛИ</u>		
		1		Ø 12 А-III ГОСТ 5781-82 L = 2200	6	2,0 кг
		2		Ø 8 А-I ГОСТ 5781-82 L = 1050	3	0,41 кг

Привязан

ИНВ. №

ТП 503-9-13.86 КШИ-С1

Сетка С1

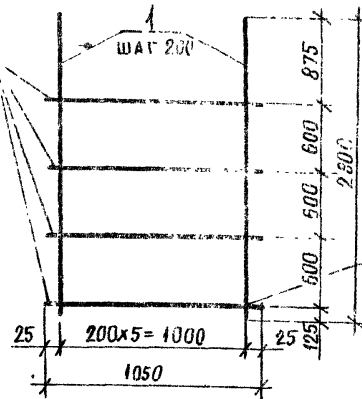
СТАЛЬ	МАССА	МАСШТАБ
РП	13,2	Б/М

ЛИСТ Листов 1  
 МИНИСТЕРСТВО ЗАГОНОВОК СССР  
 ГОСНИИСПРОМЗЕРПРОЕКТ  
 г. Новосибирск

Копировал Свежинина

Формат А4

23



ФОРМАТ	ЗОНА	ПОВ.	ОБОЗНАЧЕНИЕ	НАИМЕНОВАНИЕ	КОД	ПРИМЕЧАНИЕ
				<u>ДЕПАЛИ</u>		
		1		Ø 12 А-III ГОСТ 5781-82 L = 2800	6	2,5 кг
		2		Ø 8 А-I ГОСТ 5781-82 L = 1050	4	0,41 кг

Привязан

ИНВ. №

ТП 503-9-13.86 КШИ-С2

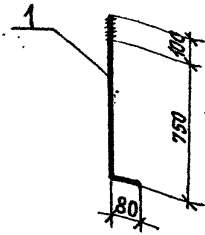
Сетка С2

СТАЛЬ	МАССА	МАСШТАБ
РП	16,6	Б/М

ЛИСТ Листов 1  
 МИНИСТЕРСТВО ЗАГОНОВОК СССР  
 ГОСНИИСПРОМЗЕРПРОЕКТ  
 г. Новосибирск

Копировал Свежинина

Формат А4



ФОРМАТ	ЗОНА	Поз.	ОБОЗНАЧЕНИЕ	НАИМЕНОВАНИЕ	КОЛ.	ПРИМЕЧАНИЕ
		1		ДЕТАЛИ Ø 25А-I ГОСТ 5781-82 L=930	1	3,6 кг

ПРИВЯЗАН

ИНВ. №

ТП 503-9-13.86

КНИ - А 1

АНКЕР А1

СРЯДКА МАССА МАСШТАБ

РП 3,6 Б/М

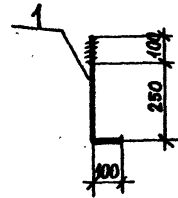
Лист Листов 1

Всг 3 кп 2

Министерство Заготовок СССР  
ГОСНИИСПРОМЗЕРПРОЕКТ  
г. Новосибирск

Копировал СВЕЖИНИНА

Формат А4



ФОРМАТ	ЗОНА	Поз.	ОБОЗНАЧЕНИЕ	НАИМЕНОВАНИЕ	КОЛ.	ПРИМЕЧАНИЕ
		1		ДЕТАЛИ Ø 12А-I ГОСТ 5781-82 L=450	1	0,4 кг

ПРИВЯЗАН

ИНВ. №

ТП 503-9-13.86

КНИ - А 2

АНКЕР А2

СРЯДКА МАССА МАСШТАБ

РП 0,4 Б/М

Лист Листов 1

Всг 3 кп 2

Министерство Заготовок СССР  
ГОСНИИСПРОМЗЕРПРОЕКТ  
г. Новосибирск

Сверил Делюс

Копировал СВЕЖИНИНА

Формат А4