

ТИПОВОЙ ПРОЕКТ
194-000-184

ХОЗЯЙСТВЕННЫЕ ПОСТРОЙКИ
для СОДЕРЖАНИЯ СКОТА И ПТИЦЫ

ТИП I — С МАКСИМАЛЬНЫМ НАБОРОМ ПОМЕЩЕНИЙ
 ТИП II — С СРЕДНИМ НАБОРОМ ПОМЕЩЕНИЙ
 ТИП III — С МИНИМАЛЬНЫМ НАБОРОМ ПОМЕЩЕНИЙ

А Л Ь Б О М I

АРХИТЕКТУРНО-СТРОИТЕЛЬНЫЕ РЕШЕНИЯ,
ЭЛЕКТРОСНАБЖЕНИЕ.

18690-01

				Привязан:	

ТИПОВОЙ ПРОЕКТ

194-000-184

ХОЗЯЙСТВЕННЫЕ ПОСТРОЙКИ ДЛЯ СОДЕРЖАНИЯ СКОТА И ПТИЦЫ

- ТИП I — С МАКСИМАЛЬНЫМ НАБОРОМ ПОМЕЩЕНИЙ
- ТИП II — СО СРЕДНИМ НАБОРОМ ПОМЕЩЕНИЙ
- ТИП III — С МИНИМАЛЬНЫМ НАБОРОМ ПОМЕЩЕНИЙ

АЛЬБОМ I

СОСТАВ ПРОЕКТА

АЛЬБОМ I — АРХИТЕКТУРНО-СТРОИТЕЛЬНЫЕ РЕШЕНИЯ, ЭЛЕКТРОСНАБЖЕНИЕ
 АЛЬБОМ II — СМЕТЫ

РАЗРАБОТАН
 ИНСТИТУТОМ „РОСГИПРОНИИСЕЛЬСТРОЙ“

ТЕХНИЧЕСКИЙ ПРОЕКТ
 УТВЕРЖДЕН ГОССТРОЕМ РСФСР
 14 ДЕКАБРЯ 1979 Г. ПОСТАНОВЛЕНИЕМ N 98

РАБОЧИЕ ЧЕРТЕЖИ
 ВВЕДЕНА В ДЕЙСТВИЕ
 „РОСГИПРОНИИСЕЛЬСТРОЕМ“

ГЛАВНЫЙ ИНЖЕНЕР ИНСТИТУТ *Рези* ГУЩИН В.Н.
 ГЛАВНЫЙ АРХИТЕКТОР ПРОЕКТА *В.А.* АРБАКИНОВ Б.Х.
 ГЛАВНЫЙ ИНЖЕНЕР ПРОЕКТА *Зин* БАРШТЕЙН Э.М.

© ГП ЦПП, 1996

						ПРИВЯЗАН.	

ЛИНЕ. НЕ ПОДАЕТСЯ И ДАТА ВЗЯТ. ИНЖ. НЕ

НАИМЕНОВАНИЕ	№№ ЛИСТОВ	№№ СТР.
СОДЕРЖАНИЕ АЛЬБОМА	1	2
ОБЩИЕ ДАННЫЕ /НАЧАЛО/	2	3
ОБЩИЕ ДАННЫЕ /ПРОДОЛЖЕНИЕ/	3	4
ОБЩИЕ ДАННЫЕ /ПРОДОЛЖЕНИЕ/	4	5
ОБЩИЕ ДАННЫЕ /ОКОНЧАНИЕ/	5	6
ПРИМЕРЫ БЛОКИРОВКИ ХОЗПОСТРОЕК	6	7
ПРИМЕРНАЯ СХЕМА ГЕНПЛАНА УЧАСТКА	7	8
Тип I. ФАСАДЫ.	8	9
Тип I. ПЛАН	9	10
Тип I. ПЛАН ФУНДАМЕНТОВ	10	11
Тип I. ПЛАН ПЕРЕКРЫТИЯ	11	12
Тип I. ПЛАН СТРОПИЛ. ПЛАН КРЫШИ. РАЗРЕЗЫ 1-1; 2-2	12	13
Тип II. ФАСАДЫ	13	14
Тип II. ПЛАН	14	15
Тип II. ПЛАН ФУНДАМЕНТОВ. СЕЧЕНИЯ. ПЛАН ПЕРЕКРЫТИЯ	15	16
Тип II. ПЛАН СТРОПИЛ. ПЛАН КРЫШИ	16	17
Тип III. ФАСАДЫ.	17	18
Тип III. ПЛАН	18	19
Тип III. ПЛАН ФУНДАМЕНТОВ. СЕЧЕНИЯ. ПЛАН ПЕРЕКРЫТИЯ	19	20
Тип III. ПЛАН СТРОПИЛ. РАЗРЕЗЫ 1-1; 2-2	20	21
РАЗРЕЗ А-А. ПОРЯДОВКА	21	22

НАИМЕНОВАНИЕ	№№ ЛИСТОВ	№№ СТР.
Тип I, II. ФРОНТОНЫ Ф-1; Ф-2	22	23
Тип III. ФРОНТОНЫ Ф-3; Ф-4	23	24
УЗЛЫ ПЕРЕКРЫТИЯ 1÷6	24	25
УЗЛЫ ПЕРЕКРЫТИЯ. ДЕТАЛИ ПОЛОВ.	25	26
УЗЛЫ СТРОПИЛ 1÷7	26	27
ЖИЖЕСБОРНИК. РАЗРЕЗ I-I	27	28
ВЕНТИЛЯЦИОННАЯ ШАХТА. ОГРАЖДЕНИЕ НАВЕСА. РАСКЛАДКА АСБЕСТОЦЕМЕНТНЫХ ЛИСТОВ	28	29
СВОДНАЯ СПЕЦИФИКАЦИЯ.	29	30
СВОДНАЯ СПЕЦИФИКАЦИЯ	30	31
СВОДНАЯ СПЕЦИФИКАЦИЯ	31	32
ДВЕРИ ИД-1; ИД-2; ИД-3; ИД-4; ИД-5. УСТАНОВОЧНЫЕ УЗЛЫ	32	33
ОКНО СЛУХОВОЕ ИОБС-1. СПЕЦИФИКАЦИЯ.	33	34
КРЫШКА ЛЮКА НА ЧЕРДАК ИЛ-1. ЩИТЫ ЖИЖЕСБОРНИКА Щ-1; Щ-2	34	35
СТРОПИЛА СД-1	35	36
Тип I. ЭЛЕКТРООСВЕЩЕНИЕ	1	37
Тип II. ЭЛЕКТРООСВЕЩЕНИЕ	2	38
Тип III. ЭЛЕКТРООСВЕЩЕНИЕ	3	39

ПРИВЯЗАН.

				Т.П. 194-000-184		
НОМ. КОНТР.	ХЛОЧКОВ					
РУК. МАСТ.	КИРИЧКОВ					
ГЛА. КОНСТ.	АНДРЕЕВА					
ГЛА. АРХ. ПР.	РАВИНКОВ					
ГЛА. ИНЖ. ПР.	БАРШТЕЙН					
ВЕД. ИНЖ.	БАСИЛЬЕВА					
ТЕХНИК	КАЛИНИНА					
				ХОЗПОСТРОЙКИ ДЛЯ СОДЕРЖАНИЯ СКОТА И ПТИЦЫ		
				СТАДИЯ	ЛИСТ	ЛИСТОВ
				Р	1	35
				СОДЕРЖАНИЕ АЛЬБОМА		РОСГИПРОНИСЬЕЛЬСТРОИ г. МОСКВА

Копировал: Сн

18690-01/3 ФОРМАТ 12Г

АВТОРСКИЙ КОЛЛЕКТИВ

Архитектор — Рабинков Б.Х.

Конструктор — Барштейн Э.М.

В разработке проекта принимали участие:

Архитекторы — Петровский Н.Е.

Плотник Ш.М.

Рувинская И.Д.

Инженер — конструктор — Васильева Л.В.

Техник — конструктор — Калинин Л.В.

Инженер — электрик — Крупенко В.И.

Инженер — сметчик — Заплетина О.В.

ОБЩАЯ ХАРАКТЕРИСТИКА

Область применения — I В подрайон, II и III климатические районы с обычными геологическими условиями.

Расчетная температура наружного воздуха -20° ; -30° ; -40° С.

Вес снегового покрова — $\frac{150 \text{ кгс/м}^2}{1.47 \text{ кПа}}$
 Скоростной напор ветра — $\frac{45 \text{ кгс/м}^2}{0.44 \text{ кПа}}$

Степень огнестойкости — IV

Ориентация — свободная

Настоящий проект выполнен в соответствии с действующими нормами и правилами /в том числе по взрыво-пожарной безопасности/.

Гл. архитектор проекта /Рабинков Б.Х./
 Гл. инженер проекта /Барштейн Э.М./

ВЕДОМОСТЬ ССЫЛОЧНЫХ ДОКУМЕНТОВ

Обозначение	Наименование	Примечание
ССЫЛОЧНЫЕ ДОКУМЕНТЫ		
ГОСТ 11214-78	Окна и балконные двери деревянные с двойным остеклением для жилых и общественных зданий	
ГОСТ 17324-71	Двери деревянные для животноводческих и птицеводческих зданий	
ГОСТ 4981-78	Балки деревянные с черепными брусками	
ГОСТ 8242-75	Детали деревянные фрезерованные для строительства	
ГОСТ 16233-77	Листы асбестоцементные волнистые унифицированного профиля и детали к ним	
ГОСТ 530-80	Кирпич и камни керамические	
ГОСТ 9573-72	Плиты и маты теплоизоляционные из минеральной ваты на синтетическом вяжущем	
ГОСТ 11047-72	Детали и изделия деревянные для малоэтажных жилых и общественных зданий	

Привязан.			
Т.П. 194-000-184			АС
ИЗМ КОЭФ. КЛОВКОВ А.П.	ГЛ. АРХИТЕКТОР ГУЩИН В.И.	ГЛ. АРХИТЕКТОР СЕМИДАШНИКОВА	
Р.Ж. МАСТЕР КИРИЧКОВ А.С.	ГЛ. КОНСТРУКТОР АНДРЕЕВА А.М.	ГЛ. АРХИТЕКТОР РАБИНКОВ Б.Х.	
ГЛ. ИНЖЕНЕР БАРШТЕЙН Э.М.	ВЕД. ИНЖ. ВАСИЛЬЕВА Л.В.	ТЕХНИК КАЛИНИН Л.В.	
Хозпостройки для содержания скота и птицы			СТАДИЯ ЛИСТ ЛИСТОВ
ОБЩИЕ ДАННЫЕ /НАЧАЛО/			Р 2
РОСГИПРОНИСЕЛЬСТРОЙ			г. Москва

Копировал: С 18630-01 4 ФОРМАТ 12Г

Типовой проект 194-000-184 Амурской области

СТРОИТЕЛЬНЫЕ КОНСТРУКЦИИ	
НАИМЕНОВАНИЕ	ХАРАКТЕРИСТИКА
КОНСТРУКТИВНАЯ СХЕМА	ПРОДОЛЬНЫЕ И ПОПЕРЕЧНЫЕ НЕСУЩИЕ СТЕНЫ
ФУНДАМЕНТЫ	ЛЕНТОЧНЫЕ БУТОВЕТОННЫЕ
СТЕНЫ НАРУЖНЫЕ	СПЛОШНАЯ КЛАДКА ИЗ ОБЫКНОВЕННОГО ГЛИНЯНОГО КИРПИЧА ГОСТ 930-80, КИРПИЧ М75, РАСТВОР М-25, Мрз-15 ТОЛЩИНА СТЕНЫ 510 И 380 ММ
ПЕРЕКРЫТИЕ	ПО ДЕРЕВЯННЫМ БАЛКАМ ГОСТ 4981-72
ПЕРЕМЫЧКИ	РЯДОВЫЕ
ПЕРЕГОРОДКИ	В ПОМЕЩЕНИЯХ ДЛЯ СОДЕРЖАНИЯ СКОТА - ДЕРЕВЯННЫЕ ВЫСОТОЙ 1,5 М; ДЛЯ СОДЕРЖАНИЯ ПТИЦЫ - СЕТЧАТОЕ ОГРАЖДЕНИЕ С V 1,500 М ДО ПОТОЛКА
КРЫША	ЧЕРДАЧНАЯ ПО НАСЛОННЫМ ДЕРЕВЯННЫМ СТРОПИЛАМ
КРОВЛЯ	ЛИСТЫ АСБЕСТОЦЕМЕНТНЫЕ ВОЛНИСТЫЕ УНИФИЦИРОВАННОГО ПРОФИЛЯ ГОСТ 16233-77
ДВЕРИ НАРУЖНЫЕ	ГОСТ 17324-71
ДВЕРИ ВНУТРЕННИЕ	ДОЩАТЫЕ
ОКНА	С РАЗДЕЛЬНЫМИ ПЕРЕПЛЕТАМИ ГОСТ 41214-78
ПОЛЫ	ДЕРЕВЯННЫЕ, БЕТОННЫЕ

ОТДЕЛКА	
НАИМЕНОВАНИЕ	ХАРАКТЕРИСТИКА
НАРУЖНАЯ	РАСШИВКА ШВОВ КИРПИЧНЫХ СТЕН, ОКРАСКА ДЕРЕВЯННЫХ ДЕТАЛЕЙ
ВНУТРЕННЯЯ	КЛАДКА СТЕН С ПОДРЕЗКОЙ ШВОВ, В ПОМЕЩЕНИЯХ, ГДЕ НАХОДЯТСЯ ЖИВОТНЫЕ - ДОЩАТАЯ ОБШИВКА НА ВЫСОТУ 1,0 М; ВО ВСЕХ ПОМЕЩЕНИЯХ - ПУШКА ИЗВЕСТИЮ

ИНЖЕНЕРНОЕ ОБОРУДОВАНИЕ

- КАНАЛИЗАЦИЯ — В ЖИЖЕСБОРНИК
- ВЕНТИЛЯЦИЯ — ЕСТЕСТВЕННАЯ
- ЭЛЕКТРОСНАБЖЕНИЕ — ОТ ПОСЕЛКОВЫХ СЕТЕЙ НАПРЯЖЕНИЕ 380/220 В
- ОСВЕЩЕНИЕ — ЛАМПАМИ НАКАЛИВАНИЯ

ИЗВ. НЕПОДПИСАТЬ И ДАТА ВСТАВ. ИМЕНА

Привязан					

НОРМ. КОНТР	КЛОЧКОВ А.П.	
ГЛА ИНЖ. ИН	ГУЩИН В.Н.	
ГЛА АРХ. ИН	СЕМЕНДИНОВ С.А.	
РУК. МАСТ	КИРИЧКОВ Д.Я.	
ГЛА КОНСТР	АНДРЕЕВА А.И.	
ГЛА АРХ. ПР	РАБИНКОВ Б.Х.	
ГЛА ИНЖ. ПР	БАШТЕИН Э.М.	
ВЕД. ИНЖ.	ВАСИЛЬЕВА Л.В.	
ТЕХНИК	КАЛИНИНА Л.В.	

Т.П. 194-000-184		АС	
ХОЗПОСТРОЙКИ ДЛЯ СОДЕРЖАНИЯ СКОТА И ПТИЦЫ		СТADIЯ	ЛИСТ
		Р	3
ОБЩИЕ ДАННЫЕ (ПРОДОЛЖЕНИЕ)		РОСГИПРОНИСЕЛЬСТРОЙ г. Москва	

Типовой проект 194-000-184 Альбом I

ИВ.М. ПОДЛ. ПОДПИСЬ И ДАТА ВЗМ. ИВ.М.Р.

НАИМЕНОВАНИЕ	ЕД. ИЗМ.	ТИП ХОЗПОСТРОЕК					
		Тип I		Тип II		Тип III	
		ВСЕГО	НА 1 м ² ОБЩ.ПЛ.	ВСЕГО	НА 1 м ² ОБЩ.ПЛ.	ВСЕГО	НА 1 м ² ОБЩ.ПЛ.
С Т О И М О С Т Ь							
ОБЩАЯ СМЕТНАЯ СТОИМОСТЬ	ТЫС. РУБ.	3,97	0,097	2,59	0,130	1,56	0,139
В ТОМ ЧИСЛЕ:							
СТРОИТЕЛЬНО-МОНТАЖНЫХ РАБОТ	"	3,97	—	2,59	—	1,56	—
Т Р У Д О Е М К О С Т Ь							
ПОСТРОЕЧНЫЕ ТРУДОВЫЕ ЗАТРАТЫ	ЧЕЛ. ДН.	141	3,43	86	4,31	51	4,55
Р А С Х О Д Ы							
РАСХОД СТРОИТЕЛЬНЫХ МАТЕРИАЛОВ							
Цемент	Т	4,24	0,103	2,75	0,14	2,14	0,19
ЦЕМЕНТ, ПРИВЕДЕННЫЙ К МАРКЕ М-400	"	4,25	0,103	2,76	0,14	2,15	0,19
Сталь	"	0,26	0,006	0,16	0,008	0,09	0,008
Сталь, приведенная к классу А-I	"	0,28	0,007	0,18	0,009	0,10	0,009
Бетон и железобетон	м ³	12,74	0,31	8,57	0,43	6,94	0,62
В ТОМ ЧИСЛЕ:							
МОНОЛИТНЫЙ	"	12,74	0,31	8,57	0,43	6,94	0,62
ТЯЖЕЛЫЙ	"	12,74	—	8,57	—	6,94	—
ЛЕСОМАТЕРИАЛЫ	"	18,58	0,45	13,65	0,68	9,53	0,85
ЛЕСОМАТЕРИАЛЫ, ПРИВЕДЕННЫЕ К КРУГЛОМУ ЛЕСУ.	"	41,24	1,00	19,79	0,99	13,77	1,23
Кирпич	ТЫС. ШТ.	17,80	—	11,9	—	6,3	—

НАИМЕНОВАНИЕ	ЕД. ИЗМ.	ТИП ХОЗПОСТРОЕК					
		Тип I		Тип II		Тип III	
		ВСЕГО	НА 1 м ² ОБЩ.ПЛ.	ВСЕГО	НА 1 м ² ОБЩ.ПЛ.	ВСЕГО	НА 1 м ² ОБЩ.ПЛ.
МАССА КОНСТРУКЦИИ И МАТЕРИАЛОВ	Т	76	1,85	49	2,46	29	2,59
МАССА НАДЗЕМНОЙ ЧАСТИ/	"	69	1,68	45	2,26	26	2,32
Э К С П Л У А Т А Ц И О Н Н Ы Е П О К А З А Т Е Л И							
РАСХОД							
Воды:							
Холодной	л/с	—	—	—	—	—	—
Горячей	"	—	—	—	—	—	—
Канализационные стоки	"	—	—	—	—	—	—
Потребная электрическая мощность	кВт	0,2		0,16		0,12	
Т Е Х Н И Ч Е С К И Е Х А Р А К Т Е Р И С Т И К И							
Объем строительных	м ³	151	3,67	83	4,16	45	4,02
Площадь:							
Застройки	м ²	75,61	—	50,13	—	28,10	—
Общая	"	41,03	—	19,94	—	11,20	—
Навес для хранения топлива	"	7,52	—	7,52	—	5,81	—

Норм. контр.	КЛАЧКОВ	Т.п. 194-000-184. АС ХОЗПОСТРОЙКИ ДЛЯ СОДЕРЖАНИЯ СКОТА И ПТИЦЫ ОБЩИЕ ДАННЫЕ /ПРОДОЛЖЕНИЕ/ РОСГИПРОНИСЕЛСТРОИ Г. МОСКВА	СТАВЛЯ	ИЛСТ	ИЛСТОВ
1. ИВ.ИВ.ИИ.	ГУЩИН В.И.				
С.А.АРХ.ИИ.	СЕМДУШНОВ				
РУК.МАСТЧ.	КИРИЧКОВ Д.В.				
СЛ.КОНСТР.	АНДРЕЕВА А.И.				
ПРИВЯЗАН.	ГА П	РАБНИКОВ Б.И.	Р	4	
	Г П П	БАРШТЕЙН Э.И.			
	ВЕД.ИИ.К.	ВАСИЛЬЕВА Л.В.			
ИВ.М.Н	ТЕХНИК	КАЛИНИНА Л.В.			

УКАЗАНИЯ ПО ПРИВЯЗКЕ

Типовые проекты хозпостроек разработаны с учетом «Рекомендации по проектированию хозяйственных и бытовых помещений в надворных постройках, цокольных и подвальных этажах жилых домов сельских населенных пунктов и поселков городского типа» ЦНИИЭПграждансельстрой.

Нагрузки приняты по СНиП II-6-74.

Вес снегового покрова на 1 м² горизонтальной проекции кровли - 150 кгс/м².

Фундаменты разработаны для сухих непучинистых грунтов $R_p = 2.0 \text{ кгс/м}^2$.

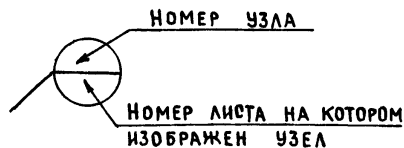
При привязке проекта к местным условиям, фундаменты должны быть переработаны с учетом местных геологических и гидрогеологических условий.

Расчетное сопротивление грунта и глубины заложения - в соответствии с главой СНиП II-15-74 «Основания зданий и сооружений. Нормы проектирования».

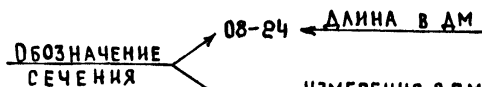
УСЛОВНЫЕ ОБОЗНАЧЕНИЯ

Маркировка деревянных деталей, примененная в проекте

Обозначение	Сечения мм	Обозначение	Сечения мм
01	50 x 50	11	50 x 200
02	50 x 80	12	25 x 150
03	50 x 100	13	50 x 150
04	50 x 130	14	25 x 180
05	50 x 150	15	100 x 180
06	50 x 180	16	16 x 60
07	100 x 100	17	19 x 100
08	25 x 100	18	25 x 60
09	150 x 150	19	32 x 150
10	19 x 180	20	32 x 100
		21	16 x 100
		22	40 x 100



МАРКА ДЕРЕВЯННЫХ ДЕТАЛЕЙ



Привязан			

УКАЗАНИЯ ПО ПРОИЗВОДСТВУ РАБОТ В ЗИМНЕЕ ВРЕМЯ

1. Фундаменты разрешается укладывать на замерзшее основание только при непучинистых грунтах. Пучинистые грунты должны быть до начала укладки бетонной смеси отогреты до положительной температуры и защищены от промерзания.

Бутобетонные фундаменты выполняются не ниже марки 50 с химическими добавками / поташ, нитрит натрия, хлористый натрий, хлористый кальций/. Вид добавок, их количество и способы применения принимать в соответствии с СНиП III-17-78. Бутобетонные фундаменты выполнять способом замораживания не допускается.

Кирпичная кладка может быть выполнена:

а) на растворах марки не ниже 50 с добавками поташа и нитрита натрия;

б) способом замораживания, с учетом повышения марки раствора, в зависимости от температуры, при которой производится кладка.

Температура наружного воздуха от -4° до -20°С - раствор М 50
ниже -20°С - раствор М 75

В проемах стен на период оттаивания установить временные стойки.

Деревянные элементы, расположенные ниже уровня чистого пола, а также элементы скрытых конструкций подлежат защите от гниения и возгорания согласно СНиП III-19-76 и СНиП III-20-74.

Противопожарные мероприятия осуществляются в соответствии со СНиП II-33-75. Деревянные элементы крыши покрываются огнезащитными составами СК-А, ВЛД или суперфосфатной обмазкой согласно СНиП III-19-76 и СНиП II-А-5-70*.

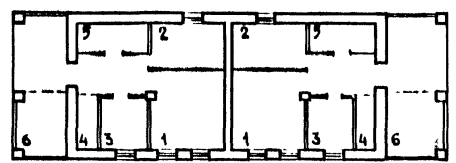
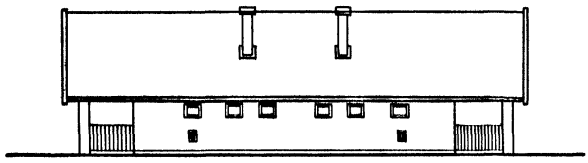
НОРМ. КОНТ.	КЛОЧКОВ А.П.		Т.П. 194-000-184	АС	
ГЛАВ. ИНЖ.	ГУШИН В.Н.				
ГЛАВ. АРХ.	СЕМИДЯШНОВА				
РУК. МАСТ.	КИРИЧКОВ Д.Ф.				
ГЛАВ. КОНСТ.	АНДРЕЕВА А.М.				
ГЛАВ. АРХ. ПР.	РАВИНКОВ Б.Х.	Хозпостройки для содержания скота и птицы	СТADIЯ	Лист	Листов
ГЛАВ. ИНЖ. ПР.	БАРШТЕЙН Э.И.		Р	5	
ВЕД. ИНЖ. ТЕХНИК	ВАСИЛЬЕВА В.А. КАЛИНИНА В.В.		ОБЩИЕ ДАННЫЕ / ОКОНЧАНИЕ /		
РОСГИПРОНИИсельстрой			г. Москва		

Копировал: *См*

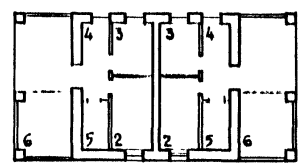
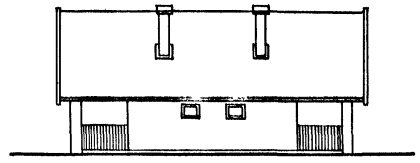
18690-01 7

ФОРМАТ 121

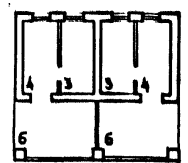
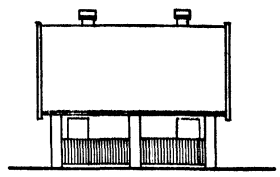
Тип I



Тип II



Тип III



ЭКСПЛИКАЦИЯ

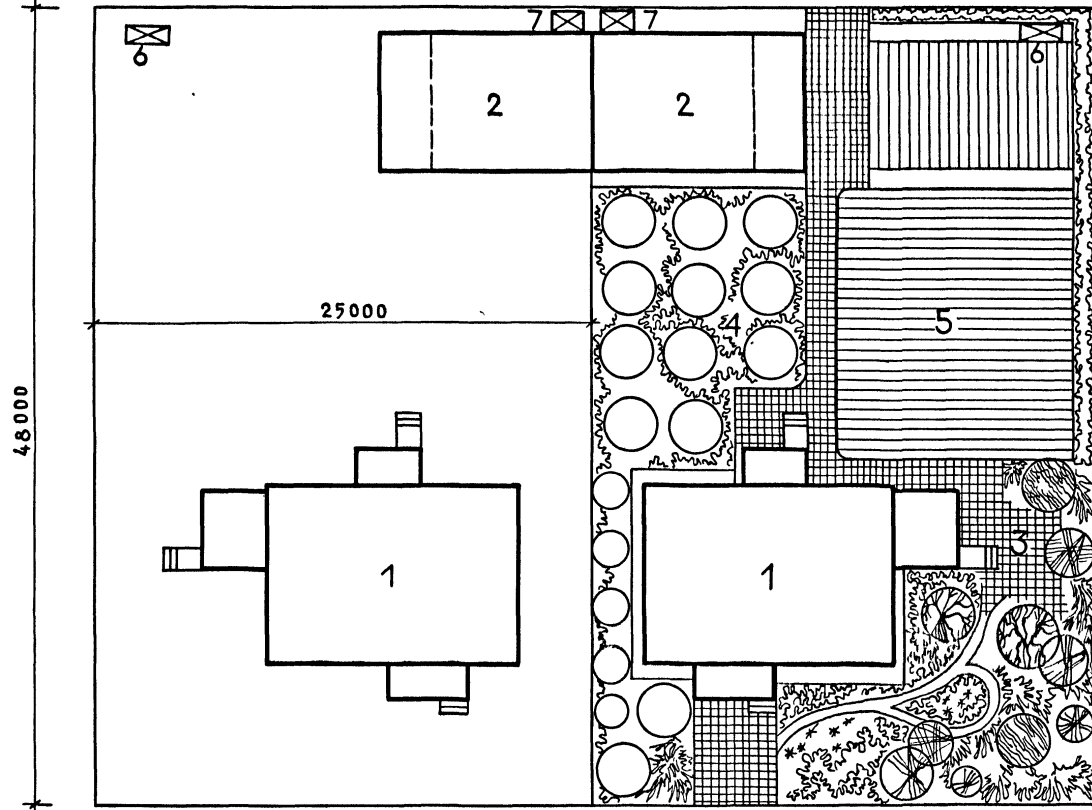
- 1 ПОМЕЩЕНИЕ ДЛЯ КОРОВЫ И ТЕЛКИ
- 2 ПОМЕЩЕНИЕ ДЛЯ СВИНЬИ
- 3 ПОМЕЩЕНИЕ ДЛЯ ПТИЦЫ
- 4 ПОМЕЩЕНИЕ ДЛЯ ХРАНЕНИЯ ИНВЕНТАРЯ
- 5 ПОМЕЩЕНИЕ ДЛЯ ХРАНЕНИЯ КОНЦ. КОРМОВ
- 6 НАВЕС ДЛЯ ТОПЛИВА

Этот чертеж подписан в дату 28.04.1954 г.

ПРИКЛАЗИ

В. КОМ. КОНТ. ГАМНИ. ИМ. ГА. АРХ. ИМ. РУК. МАСТ. ГА. КОМП. Т. А. АРХ. ПР. А. П. П. П. В. Е. Д. А. Р. Х. А. Р. Х. И. Е.	КЛОЧКОВА П. ГИЩИН В. И. СЕМИЦЫНОВ Г. КИРИЧКОВ В. А. АНДРЕЕВА Л. РАВИНСКАЯ В. А. БАРИШЕВИЧ П. ПАПОШКИН О. И. РЫБИЦКАЯ И. А.	Т. П. 194-000-184	АС
Хозпостройки для содержания и ухода за птицей		СТАДИИ	ЛИБЕТ
ПРИМЕРЫ БЛОКОВЫХ ХОЗПОСТРОЕК		Р	В
		РОСГИПРОНИСЕЛЬСТРОЙ г. Москва	

СКОТПРОГОН



ЭКСПЛИКАЦИЯ

- 1 ДОМ
- 2 ХОЗПОСТРОЙКА
- 3 ЗОНА ОТДЫХА
- 4 САД
- 5 ОГОРОД
- 6 КОМПОСТНАЯ ЯМА
- 7 ЖИЖЕСБОРНИК

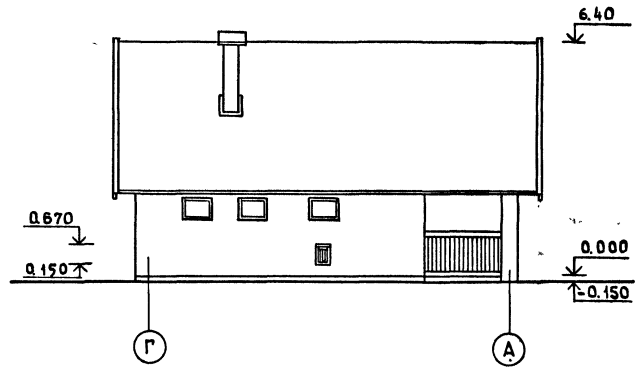
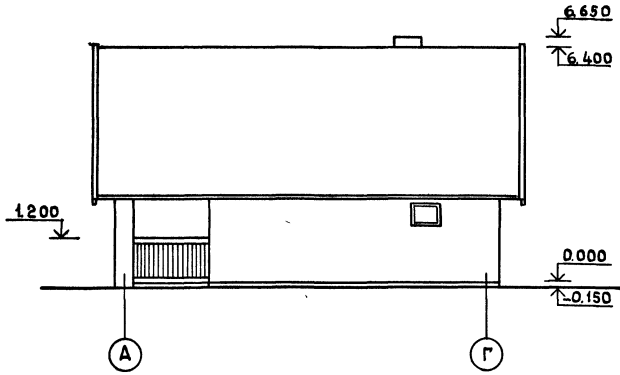
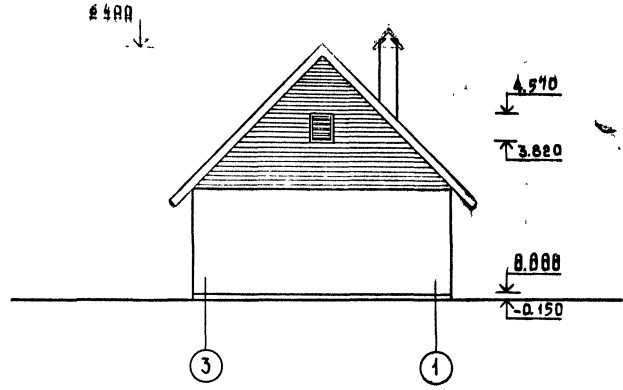
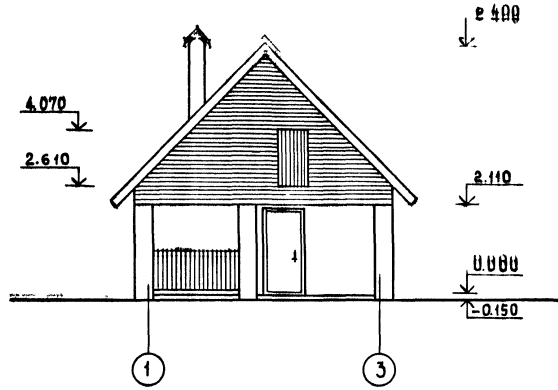
ИМЬ. № ПОДА	ПОДПИСЬ И ДАТА	ВЗАМ. ИМЬ. №

ПРИВЯЗАН.				

НОРМ КОНТР	КЛОЧКОВ А.П.	
ГЛАВ. ИНЖ.	ГУЩИН В.Н.	
ГЛАВ. АРХ.	СЕМИДУШОВ	
РУК. МАСТ.	КИРИЧКОВ Д.	
ГЛАВ. КОНСТР.	АНДРЕЕВА А.	
ГЛАВ. АРХ.	РАВИНОВ Б.	
ГЛАВ. ИНЖ. ПР.	БАРШТЕЙН Э.	
ВЕД. АРХ.	ПЛОТНИК С.М.	
АРХИТ.	РУВИНСКАЯ И.	

Т.П. 194-000-184		АС		
Хозпостройки для содержания скота и птицы		СТАДИЯ	ЛИСТ	ЛИСТОВ
ПРИМЕРНАЯ СХЕМА ГЕНПЛАНА УЧАСТКА		Р	7	
РОСГИПРОНИИ СЕЛЬСТРОЙ		г. МОСКВА		

Типовой проект 194-000-184 Животноводство I

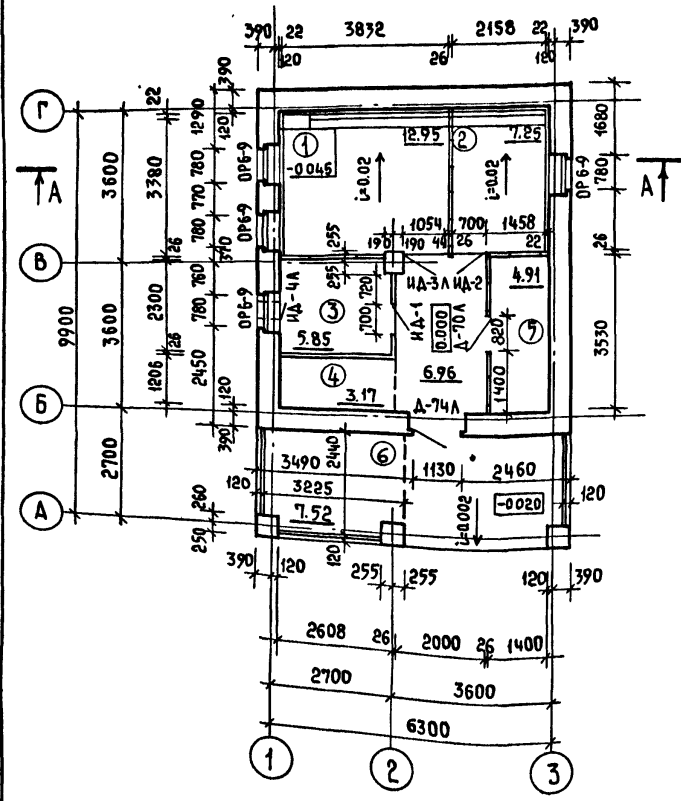


Имя, № подл., Подпись и дата, Взам. инв. №

ПРИВЯЗАН.

НОРМ. КОЭФТ.	КЛОЧКОВ А. П.	Т.П. 194-000-184	АС		
ГЛАВ. ИНЖ.	ГУЩИН В. Н.				
ГЛАВ. АРХ.	СЕМЕНАШИНОВ				
РУК. МАСТ.	КИРИЧКОВ Д. Ф.				
ГЛАВ. КОНСТ.	АНДРЕЕВА А. К.	ХОЗПОСТРОЙКИ ДЛЯ СОДЕРЖАНИЯ СКОТА И ПТИЦЫ	СТADIЯ	ЛИСТ	ЛИСТОВ
ГЛАВ. АРХ. ПР.	РАВИНКОВ Б. Х.		Р	В	
ГЛАВ. ИНЖ. ПР.	БАШТЕИН Э. М.		РОСГИПРОНИИСЕЛЬСТРОЙ		
ВЕД. АРХ.	ПАТНИК С. М.		г. Москва		
АРХИТ.	РУВИНСКАЯ И. Д.	Тип I Фасады			

Копировал: С 18690-01 10 ФОРМАТ 12Г



ЭКСПЛИКАЦИЯ ПОМЕЩЕНИЙ

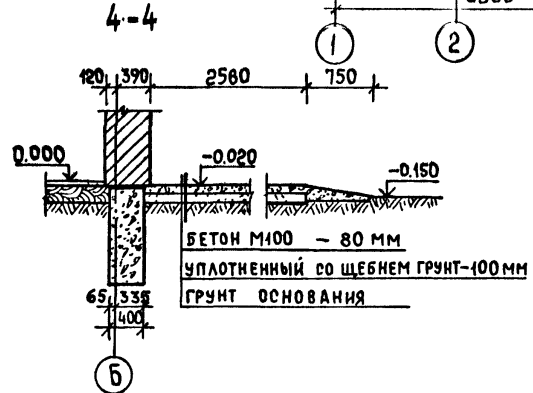
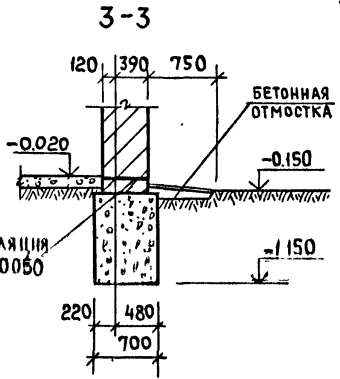
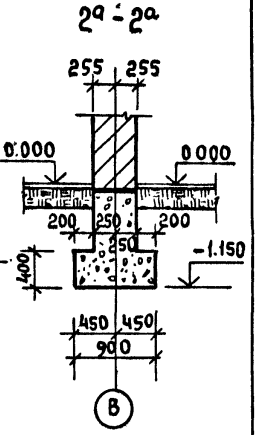
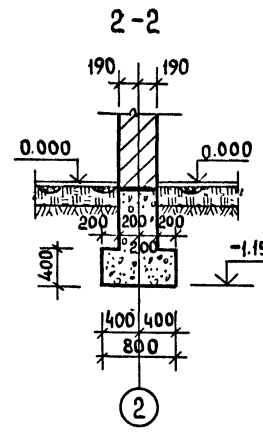
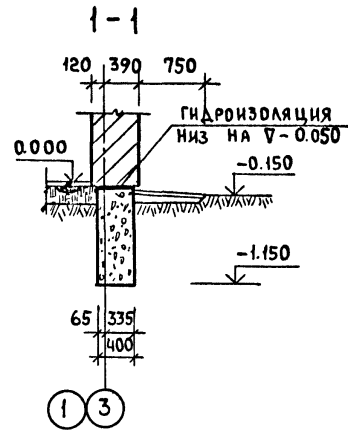
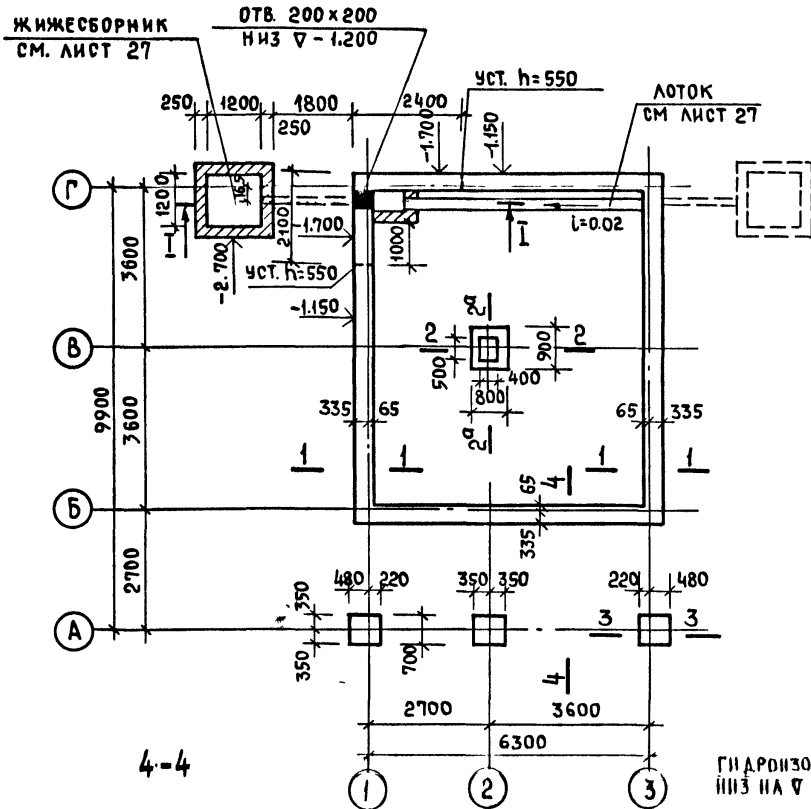
- 1 - ДЛЯ КОРОВЫ
- 2 - ДЛЯ СВИНЬИ
- 3 - ДЛЯ ПТИЦЫ
- 4 - ДЛЯ ИНВЕНТАРЯ
- 5 - ДЛЯ КОНЦЕНТРИРОВАННЫХ КОРМОВ
- 6 - НАВЕС ДЛЯ ХРАНЕНИЯ ТОПЛИВА

МАРКА ПО ПРОЕКТУ	МАРКА ПО ГОСТУ, СЕРИИ АЛЬБОМУ	НАИМЕНОВАНИЕ	РАЗМЕРЫ ММ			К-ВО ШТ	ГОСТ. СЕРИЯ АЛЬБОМ
			ТОЛЩ	ШИР	ВЫСОТ		
ОР 6-9	ОР 6-9	ОКНО	138	870	960	4	ГОСТ 1214-78
ИД-5		ДВЕРЬ-ЛАЗ ЧЕРДАЧНАЯ	52	800	1500	1	АЛЬБОМ-1 ЛИСТ 32
Д-74Л	Д-74Л	ДВЕРЬ ГЛУХАЯ УТЕПЛЕННАЯ	94	1188	2090	1	ГОСТ 17324-71
Д-70Л	Д-70Л	ДВЕРЬ ГЛУХАЯ	94	788	2090	1	ГОСТ 17324-71
ИД-1		ДВЕРЬ КАРКАСНАЯ СЕТЧАТАЯ	44	700	2100	1	АЛЬБОМ-1 ЛИСТ 32
ИД-2		ДВЕРЬ ДОЩАТАЯ	52	750	1500	1	АЛЬБОМ-1 ЛИСТ 32
ИД-3Л		ДВЕРЬ ДОЩАТАЯ	52	1000	1500	1	АЛЬБОМ-1 ЛИСТ 32
ИД-4Л		ДВЕРКА-ЛАЗ ДЛЯ ПТИЦ	82	420	570	1	АЛЬБОМ-1 ЛИСТ 32
ИД-1		ЛЮК ЧЕРДАЧНЫЙ	140	890	890	1	АЛЬБОМ-1 ЛИСТ 34
ИОБС-1		ОКНО СЛУХОВОЕ	74	688	688	1	АЛЬБОМ-1 ЛИСТ 33

1. Перегородки дощатые на высоту 1.5 м; стойки 44x94 с шагом 600 мм; обшивка досками 26x94. В помещении для птицы - перегородка дощатая от пола до потолка.
2. Полы в помещении для птицы и под навесом - бетонные, в остальных помещениях - деревянные.
3. Ограждение навеса см. на листе 28.
4. Все металлические анкера перед закладкой окрашиваются за 2 раза. Анкера закладывать в процессе кладки.
5. РАЗРЕЗ А-А см. лист 21.
6. Наружные стены и столбы выполняются из глиняного обыкновенного кирпича М-75 ГОСТ 530-80 на растворе М25 под расшивку швов снаружи и под обрез изнутри.

ПРИВЯЗАН.

НОРМ. КОПТ	КЛОЧКОВ А. П.	Т.П. 194-000-184	АС		
ГЛ. ИНЖ. ИН.	ГУЩИН В. И.				
ГЛ. АРХ. ИН.	СЕМИДУШНОВ	ХОЗПОСТРОЙКИ ДЛЯ СОДЕРЖАНИЯ СКОТА И ПТИЦЫ	СТАДИЯ	ЛИСТ	ЛИСТОВ
РУК. МАСТ.	КИРИЧКОВ Д. Ф.		Р	9	
ГЛ. КОНСТР.	АНДРЕЕВА А. М.		РОСГИПРОНИИ СЕЛЬСТРОИ		
ГЛ. АРХ. ПР.	РАБИНКОВ В. П.		г. МОСКВА		
ГЛ. ИНЖ. ПР.	БАРШТЕЙН Э. И.	ТИП I ПЛАН			
РЕД. АРХ.	ПЛОТНИК С. М.	КОПИРОВАНО: ... 18890-09 И ФОРМАТ 198			



1. Фундаменты рассчитаны из условия расчетного давления на грунт $R=1.5 \text{ кгс/см}^2$ при уровне грунтовых вод ниже подошвы фундамента. При привязке проекта фундаменты должны быть переработаны в соответствии со СНиП II-15-75.
2. Материал фундаментов-бутобетон (бут М150, бетон М-75).
3. Горизонтальная гидроизоляция стен выполняется из цементного раствора состав 1:2, толщ. 20 мм.
4. Разрез I-I см. лист 27.

Имя, № подл. Подпись и дата, ВЗРМ, ИИВЭН

					Т.П. 194-000-184			АС				
Привязан.					НОРМ КОНТР	КЛОЧКОВ А.П.	Хозпостройки для содержания скота и птицы			СТАДИЯ	ЛИСТ	ЛИСТОВ
					РУК МАСТ	КИРИЧКОВ	ТИП I			P	10	
					ГЛАВ КОНСТ	АНДРЕЕВА	ПЛАН ФУНДАМЕНТОВ			РОСГИПРОНИИСЕЛЬСТРОЙ		
					ГЛАВ РАСЧ	РАБИНКОВ				г. Москва		
					ГЛАВ КОРД	ВАРШТЕЙН						
					ВЕД ИНЖ	ВАСИЛЬЕВА						

Копировал: *Am*

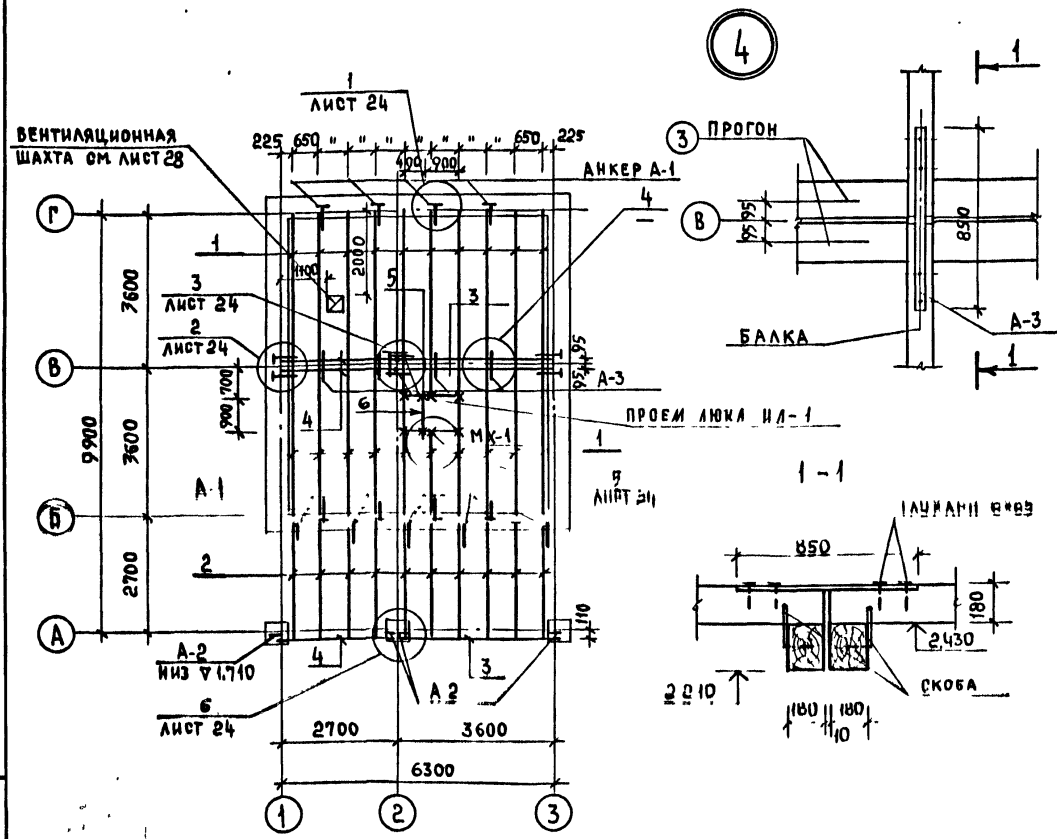
18690-01 12 ФОРМАТ 12Г

СПЕЦИФИКАЦИЯ ДЕРЕВЯННЫХ ИЗДЕЛИЙ

N ПОЗ	МАРКА	НАИМЕНОВАНИЕ	РАЗМЕРЫ В ММ			ЕД. ИЗМ.	КОЛ.
			Т	Ш	ДЛ.		
1	Б-1	БАЛКА	100	180	3600	ШТ	20
2	Б-2	"	100	180	2700	"	10
3	П-1	ПРОГОН	180	220	3600	"	3
4	П-2	"	180	220	2700	"	3
5	Б-3	БАЛКА	100	180	1300	"	2
6	Б-4	"	100	180	800	"	1

СПЕЦИФИКАЦИЯ МЕТАЛЛА

МАРКА	Э СКИЗ	Φ ММ	ДЛИНА ММ	КОЛ. ШТ	МАССА ОБЩАЯ КГ
A-1		40x4	1160	11	24.86
A-2		40x4	1040	4	5.24
A-3		40x4	850	6	6.42
A-4		Φ16 A1	900	2	2.84
МХ-1		50x5	816	8	12.8



1. ЧАСТЬ БАЛОК ЗАКРЕПЛЯЕТСЯ В СТЕНЕ АНКЕРАМИ ЧЕРЕЗ 1.5-2М ПО ДЛИНЕ СТЕНЫ, КОНЦЫ АНКЕРОВ ЗАДЕЛАТЬ В КЛАДКЕ СТЕНЫ.
2. БАЛКА ОТ ТОРЦА НА 750 ММ ПОКРЫВАЕТСЯ СО ВСЕХ СТОРОН /И ТОРЕЦ/ АНТИСЕПТИЧЕСКОЙ ПАТКОЙ, КОНЕЦ БАЛКИ /НА ДЛИНУ 180 ММ/, БЕЗ ТОРЦА, ПОКРЫВАЕТСЯ СМОЛОЙ ИЛИ БИТУМОМ И ОКАСНИВАЕТСЯ ТОЛЕМ В 2 ОЛОЯ
3. ПИЗДО ПО ВОКАМ И ПОВЕРХУ БАЛКИ ЗАДЕЛАТЬ РАСТВОРОМ
4. МЕТАЛЛИЧЕСКИЕ АНКЕРА ПОКРЫТЬ АНТИКОРРОЗИЙНЫМ СОСТАВОМ.
5. УСТАНОВКА ЛЮКА НА ЧЕРДАК ДАНА НА ЛИСТЕ 25.

ПРИВЯЗАН

Т.П. 194-000-184 АС

Хозпостройки для содержания скота и птицы

ТИП I ПЛАН ПЕРЕКРЫТИЯ

РОСТИПРОНИСЕЛЬСТРОЙ г. Москва

СТАИНА ЛИСТ ДИСТОЯ

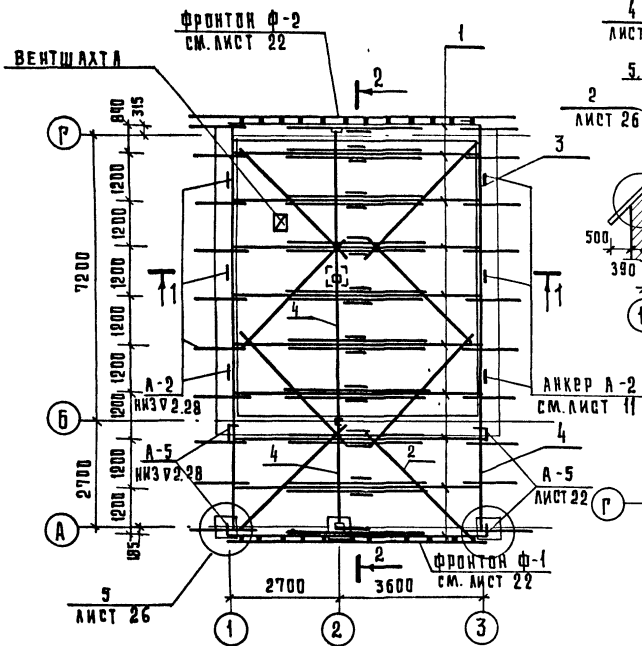
Р 11

Полн. Инст. Владелец
Рук. Настр. Киричков
Гл. Констр. Андреева
Гл. Арх. пр. Рабинков
Гл. Инж. пр. Барштейн
Вед. Инж. Васильева

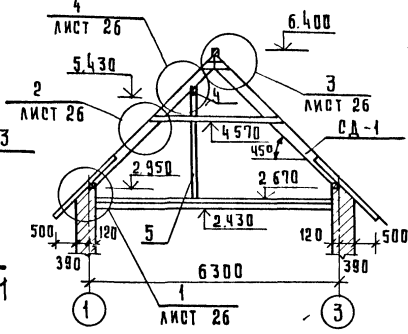
Типовой проект 194-000-184

ИНВ. № ПОДА. ПОДАРИС. МАТА. ВЗЛАН. ИВ. №

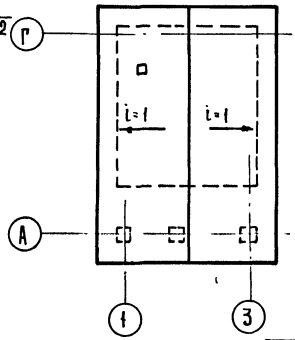
ПЛАН СТРОПИЛ



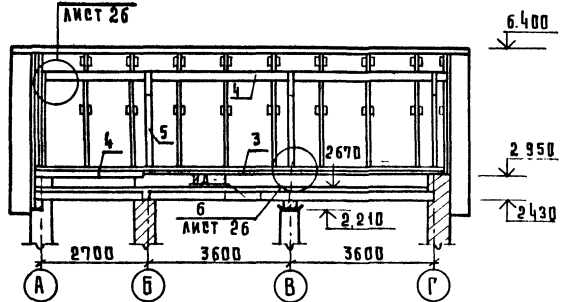
Разрез 1-1



ПЛАН КРЫШИ



Разрез 2-2

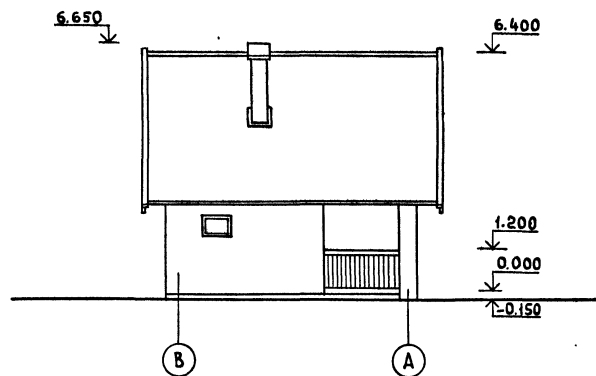
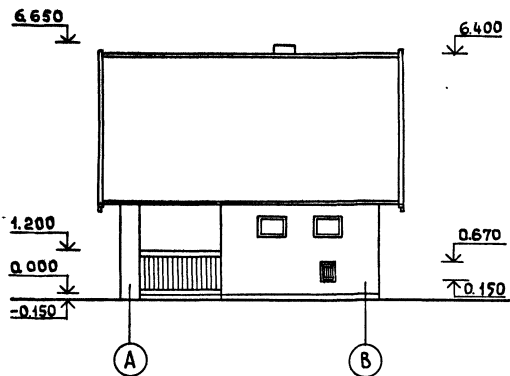
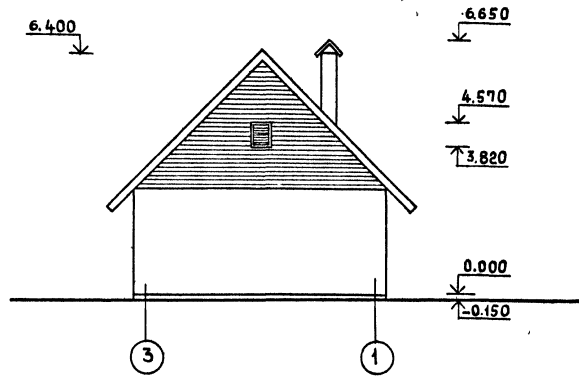
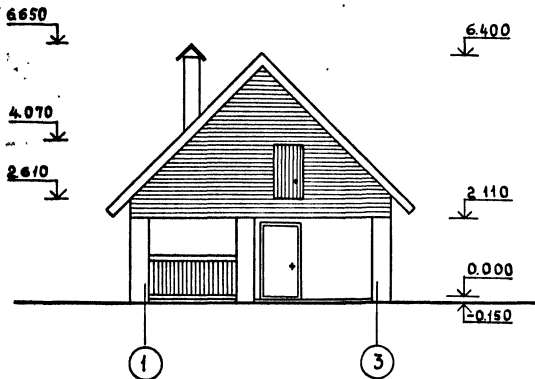


№ ПОЗ	МАРКА	НАИМЕНОВАНИЕ	РАЗМЕРЫ В ММ			ЕД. ИЗМ.	КОЛ.
			Т	Ш	ДЛ.		
1	СД-1	Стропила	-	-	-	КОМЛ	10
2	03 П	Ветровые связи	50	100	-	П.М	36.0
3	03 П	Мауэрлат	50	100	-	П.М.	14.5
4	15 П	Прогон	100	180	-	"	15.6
5	07-30	Стойка	100	100	2900	ШТ	4
6	05 П	Коньковый брус	50	150	-	П.М	11.7
7	07-05	Левень	100	100	500	ШТ.	4
8	08-05	Накладка	25	100	500	"	8
9	01 П	Обрешетка	50	50	-	П.М	93.6
10	03 П	"	50	100	-	"	374.4

- 1 Стропила запроектированы из пиленого лесоматериала хвойных пород Влажность древесины не более 25%.
- 2 Каждую стропильную ногу крепить скоской к верхнему прогону.
- 3 Анкера А-2 для крепления мауэрлата и анкера А-5 для крепления прогонов заложить с $v \geq 2.28$. Анкера учтены в сводной спецификации.
- 4 Элементы стропил, соприкасающиеся в кирпичной кладке, изолировать двумя слоями толя.
- 5 Деревянные элементы стропил антисептируются в соответствии с ГОСТ 11047-72, 10803-69 и обмазываются огнезащитными составами.

		Т.П. 194-000-184		АС	
НОРМ КОНТР	КАПЧКОВ				
РУК МАСТ	КИРИЧКОВ				
ГА КОНСТР	АНДРЕЕВА				
ГА АРХ ПР	РАБИНКОВ				
ГА ИНЖ ПР	ВАРШТЕЙН				
ВЕД ИНЖ.	ВАСИЛЬЕВА				
ПРИВЯЗАН		Хозпостройки для содержания скота и птицы		СТАНЦИЯ	ЛИСТ
				Р	12
		ТИП I		РОСГИПРОНИИСЕЛЬСТРОЙ	
		ПЛАН СТРОПИЛ. ПЛАН КРЫШИ. РАЗРЕЗЫ 1-1; 2-2		г. МОСКВА	

ИЗДА. Восточная 06.0195. Коп. 2/2/19

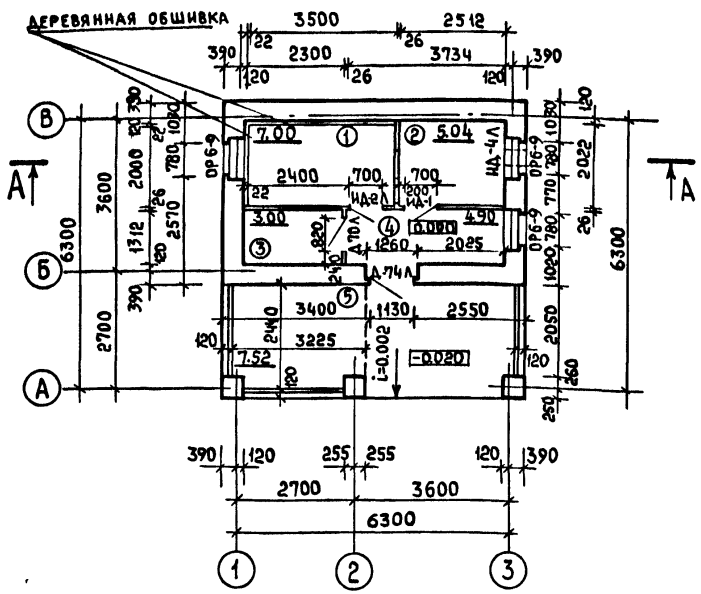


ПРИВЯЗАН		НОМ Контр	КЛОЧОВ Д П	Т.П. 194-000-184	АС
		ГЛ.ИИЖ.ИИ	Гушчин В.И.		
		ГЛ.АРХ.ИИ	Семидашнов		
		РУК.МАСТ.	Киричков Д.А.		
		ГЛ.КОНСТР.	Андреева И.	ХОЗПОСТРОЙКИ ДЛЯ СОДЕР-	СТАНЦИЯ ЛИСТ
		ГЛ.АРХ.ПРО	Рабинков Б.И.	ЖАНИЯ СКОТА И ПТИЦЫ	Р 13
		ГЛ.ИИЖ.ПРО	Барштейн Э.И.	ТИП II	РОСГИПРОНИИСПЕЛСТРОИ
		ВЕД.АРХ.	Плотник С.М.	ФАСАДЫ	г. МОСКВА
		АРХИТ.	Рубинская И.А.		

КОПИРОВАЛ: СМ

18690-01/15 ФОРМАТ 12Г

Типовой проект 194-000-184 Альбом I



- Экспликация помещений**
- 1 для свиньи
 - 2 для птицы
 - 3 для концентрированных кормов
 - 4 для инвентаря
 - 5 навес для хранения топлива

Марки по проекту	Марки по ГОСТу серии Альбому	Наименование элементов	Размеры в мм			Количество шт	ГОСТ, серия, Альбом
			Высота	Ширина	Глубина		
ОР 6-9	ОР 6-9	Окно	138	870	860	3	ГОСТ 18214-78
Д-74Л	Д-74Л	Дверь глухая утепленная	94	1188	2090	1	ГОСТ 17324-71
Д-70Л	Д-70Л	Дверь глухая	94	788	8090	1	ГОСТ 17324-71
ИД-1	—	Дверь каркасная сетчатая	44	700	2100	1	Альбом лист 32
ИД-2Л	—	Дверь дощатая	52	750	1500	1	Альбом лист 32
ИД-4Л	—	Дверка-лаз для птиц	82	420	570	1	Альбом лист 32
ИД-5	—	Дверь-лаз чердачный	52	800	1500	1	Альбом лист 32
ИД-1	—	Люк чердачный	140	890	890	1	Альбом лист 34
ИОБС-1	—	Окно слуховое	74	688	688	1	Альбом лист 33

1. Перегородки дощатые на высоту 1.5 м – стойки 44x94 с шагом 600 мм, обшивка досками $\delta=26$ мм, в помещении для птицы – перегородки дощатые от пола до потолка.
2. Полы – деревянные, в помещении для птицы и под навесом – бетонные.
3. Ограждение навеса разработано на листе 28.
4. Все металлические анкера перед закладкой окрашиваются за 2 раза. Анкера заложить в процессе кладки.
5. Наружные стены и столбы выполняются из глиняного обыкновенного кирпича М75 на растворе М25 под расшивку швов.
6. Разрез А-А см. лист 21.

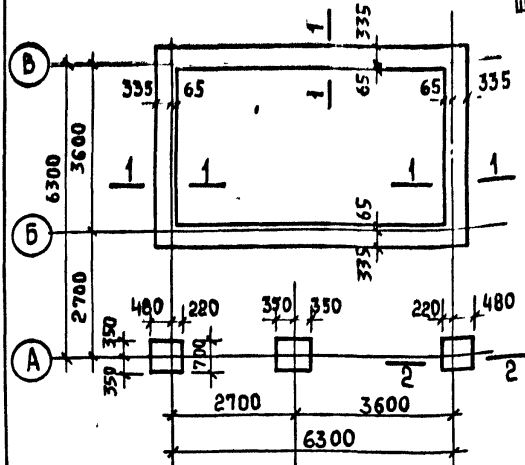
Имя, № по плану, Подпись и дата, Владелец №

Привязан

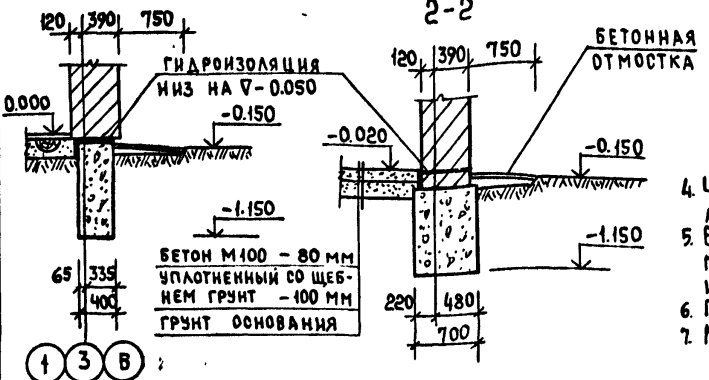
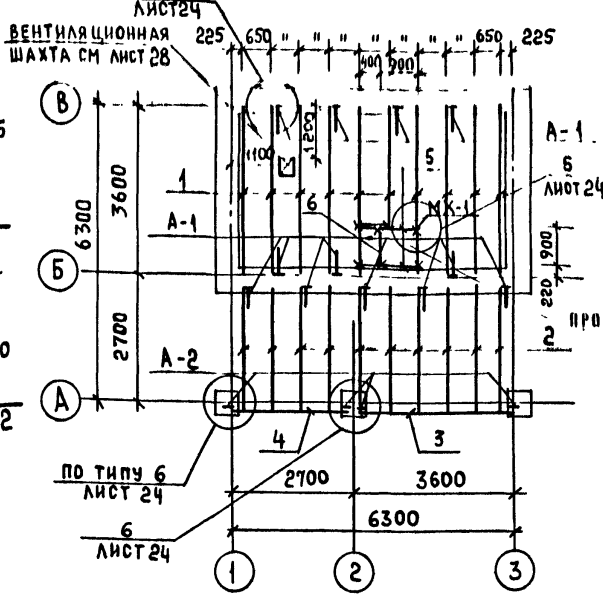
ИОРИ КОНТ	Ключков А. П.	Т.П. 194-000-184	АС
ГЛАВ ИНЖ	Гущин В. И.		
ГЛАВ АРХ	Семиндурин	Хозпостройки для содержания скота и птицы	СТАДИОН ЛИСТ 14 ЛИСТОВ
РУК. МАС	Киричков Д. И.		
ГЛАВ КОНСТ	Андреева А. И.		
ГЛАВ АРХ ПР	Равинков Б. А.		
ГЛАВ ИНЖ	Барштейн Э. И.		
ВЕД. АРХ	Плотник С. И.	ТИП II ПЛАН	РОСГИПРОНИИ СЕЛЬСТРОИ г. Москва
АРХИТ.	Рувинская И. И.		

Типовой проект 194-000-184 Альбом I

ПЛАН ФУНДАМЕНТОВ



ПЛАН ПЕРЕКРЫТИЯ



1. Фундаменты рассчитаны из условия расчетного давления грунта $Q=1.5 \text{ кгс/см}^2$ при уровне грунтовых вод ниже подошвы фундаментов. При привязке проекта фундаменты должны быть переработаны в соответствии со СНиП II-15-75.
2. Материал фундаментов - бутобетон / бетон М-75, БУТ М150/
3. Горизонтальная гидроизоляция стен выполняется из цементного раствора состав 1:2 толщ. 20 мм.

4. Часть балок закрепляется в стене анкерами через 1.5-2 м по длине стены, концы анкеров заделать в кладке стены.
5. Балка от торца на 750 мм покрывается со всех сторон /и торец/ антисептической пастой, конец балки /на длину 180 мм/, без торца, покрывается смолой или битумом и оклеивается толем в 2 слоя.
6. Гнездо по бокам и по верху балки заделать раствором.
7. Металлические анкера покрыть антикоррозийным составом.

СПЕЦИФИКАЦИЯ ДЕРЕВЯННЫХ ИЗДЕЛИЙ

N ПОЗ	МАРКА	НАИМЕНОВАНИЕ	РАЗМЕРЫ ММ			ЕД ИЗМ	КОЛ
			Т	Ш	ДЛ		
1	Б-1	БАЛКА	100	180	3600	ШТ	10
2	Б-2	"	100	180	2700	"	10
3	П-1	ПРОГОН	180	220	3600	"	1
4	П-2	"	180	220	2700	"	1
5	Б-3	БАЛКА	100	180	1300	"	2
6	Б-4	"	100	180	800	"	1

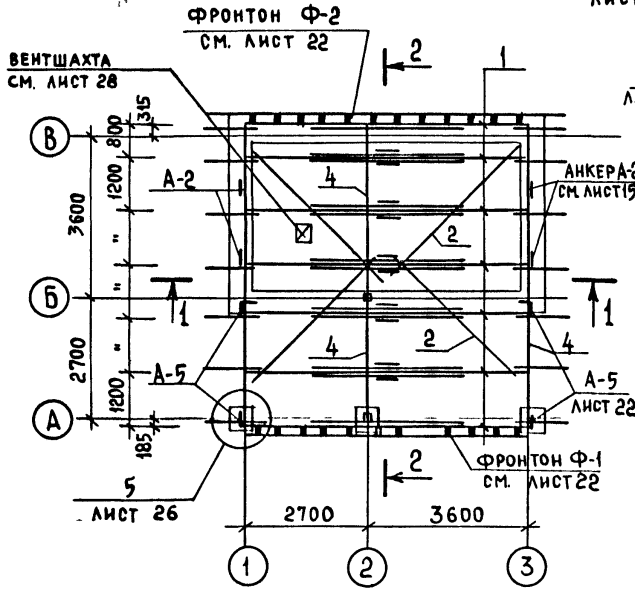
ВЕДОМОСТЬ МЕТАЛЛА

МАРКА	ЭСКИЗ	Ф ММ	ДЛИНА ММ	КОЛ ШТ	МАССА ОБЩАЯ КГ
A-1		-40x4	1160	12	17.54
A-2		-40x4	1040	4	5.24
МХ-1		-50x5	816	7	11.16

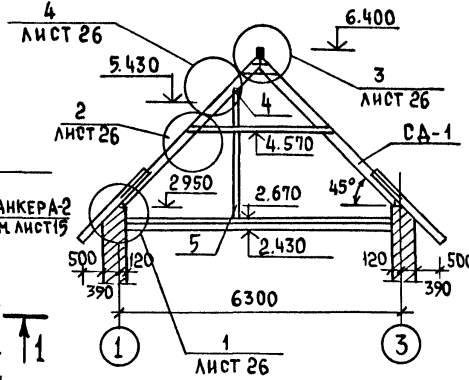
ИМЯ, № ПОДПИСИ И ДАТА ВЗАИМНЕНА

Т.П. 194-000-184		АС			
НОРМ КОНТР	КЛОЧКОВ	ХОЗПОСТРОЙКИ ДЛЯ СОДЕРЖАНИЯ СКОТА И ПТИЦЫ	СТАДИЯ		
РУК МАСТ	КИРИЧКОВ			ЛИСТ	
ГЛА КОНСТ	АНДРЕЕВА				ЛИСТОВ
ГЛА АРХ	РАВИКОВ				
ГЛА ИНЖ	БАРШТЕЙН				
ВЕД ИНЖ	ВАСИЛЬЕВА				
ТЕХНИК	КАЛИНИНА	Тип II. План фундаментов. Сечения План перекрытия	РОСГИПРОНИСЕЛЬСТРОЙ Г.Москва		

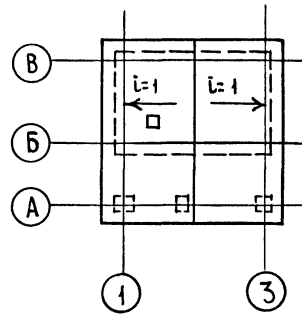
ПЛАН СТРОПИЛ



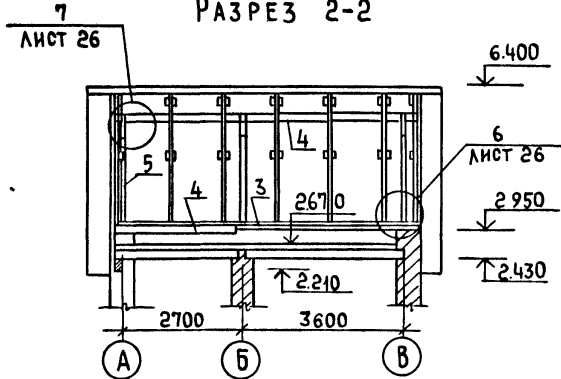
РАЗРЕЗ 1-1



ПЛАН КРЫШИ



РАЗРЕЗ 2-2



N ПОЗ.	МАРКА	НАИМЕНОВАНИЕ	РАЗМЕРЫ В ММ			ЕД. ИЗМ.	КОЛ.
			Т	Ш	ДЛ.		
1	СД-1	СТРОПИЛЬНАЯ НОГА	—	—	—	КОМП.	7
2	ОЗ П	ВЕТРОВЫЕ СВЯЗИ	50	100	—	П.М.	18.0
3	ОЗ П	МАУЗЭРАТ	50	100	—	П.М.	7.4
4	15 П	ПРОГОН	100	180	—	"	12.0
5	07-30	СТОЙКА	100	100	2900	ШТ.	3
6	05 П	КОНЬКОВЫЙ БРУС	50	150	—	П.М.	9.0
7	07-05	ЛЕЖЕНЬ	100	100	500	ШТ.	3
8	08-05	НАКЛАДКА	25	100	500	"	6
9	01 П	ОБРЕШЕТКА	50	50	—	П.М.	65.6
10	03 П	"	50	100	—	"	262.4

1. СТРОПИЛА ЗАПРОЕКТИРОВАНЫ ИЗ ПИЛЕНОГО ЛЕСОМАТЕРИАЛА ХВОЙНЫХ ПОРОД. ВЛАЖНОСТЬ ДРЕВЕСИНЫ НЕ БОЛЕЕ 25%.
2. КАЖДУЮ СТРОПИЛЬНУЮ НОГУ КРЕПИТЬ СКОБОЙ К ВЕРХНЕМУ ПРОГОНУ.
3. АНКЕРА А-2 - ДЛЯ КРЕПЛЕНИЯ МАУЗЭРАТА И А-5 - ДЛЯ КРЕПЛЕНИЯ ПРОГОНОВ ЗАЛОЖИТЬ С В 2.28. АНКЕРА УЧТЕНЫ В СВОДНОЙ СПЕЦИФИКАЦИИ.
4. ЭЛЕМЕНТЫ СТРОПИЛ, СОПРИКАСАЮЩИЕСЯ С КИРПИЧНОЙ КЛАДКОЙ, ИЗОЛИРОВАТЬ ДВУМЯ СЛОЯМИ ТОЛЯ.
5. ДЕРЕВЯННЫЕ ЭЛЕМЕНТЫ СТРОПИЛ АНТИСЕПТИРУЮТСЯ В СООТВЕТСТВИИ С ТРЕБОВАНИЯМИ ГОСТ 11047-72, 10803-69. И ОБМАЗЫВАЮТСЯ ОГНЕЗАЩИТНЫМИ СОСТАВАМИ.

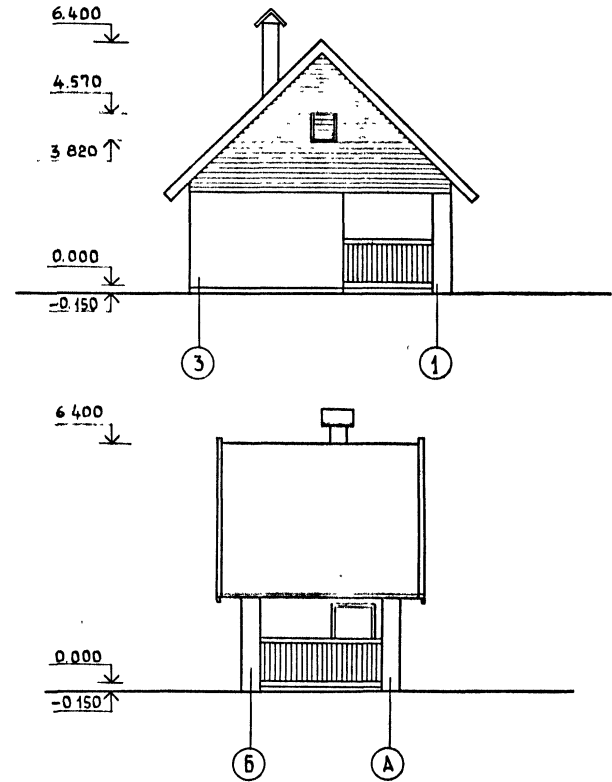
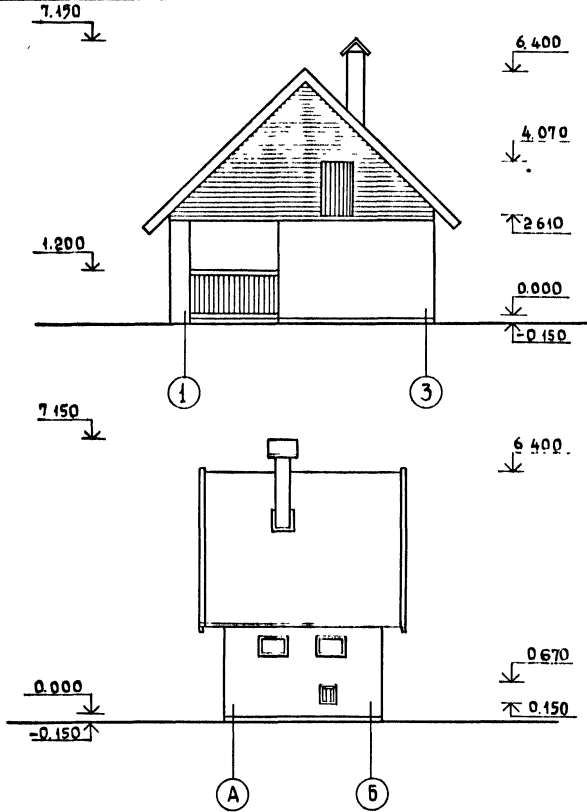
ИЗМЕН. ПОДА. ПОДПИСЬ И Д.АТА. ВЗАМ. ИНЖЕН. №

Т.П. 194-000-184		АС	
НОРМ. КОНТР.	КЛОЧКОВ		
РУК. МАСТ.	КИРИЧКОВ		
М. КОНСТ.	АНДРЕЕВА		
М. АРХ. ПР.	РАБИНКОВ		
М. ИНЖ. ПР.	БАРШТЕЙН		
ВЕД. ИНЖ. ТЕХНИК.	ВАСИЛЬЕВА КАЛИНИНА		
Хозпостройки для содержания скота и птицы		СТАДИЯ	Лист 16
Тип II ПЛАН СТРОПИЛ. ПЛАН КРЫШИ		РОСГИПРОНИСЕЛЬСТРОИ Г. МОСКВА	

Копировал: *См*

18690-01 18 ФОРМАТ 12 Г

Типовой проект 194-000-184 Альбом I



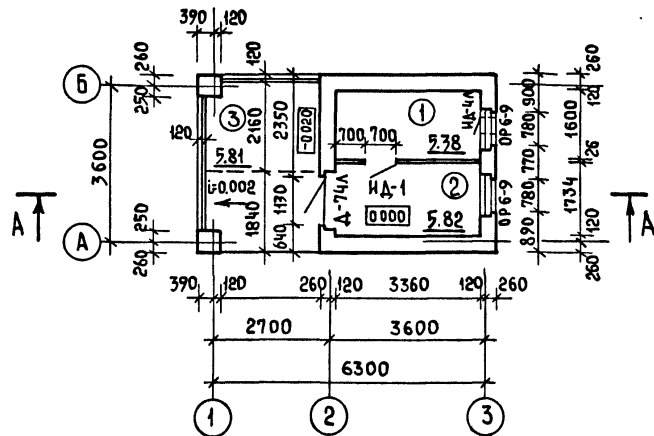
Лист № Подпись и дата Взам. инв. №

Привязан.					

ИОРМ КОНТР	КЛОЧКОВ А П						Т.П. 194-000-184	АС	
ГЛАВНЖ ИН	ГУЩИН В Н								
ГЛАВН АРХ. ИН	СЕМАЗУШНОВА								
РУК. МАСТ.	КИРИЧКОВ Д П								
ГЛАВН КОНСТР.	АНДРЕЕВА А П								
ГЛАВН АРХ. ПР.	РАВИНКОВ Б Х								
ГЛАВН ИНЖ. ПР.	БАРШТЕИН Э М								
ВЕД. АРХ.	ПЛОТНИК С М								
АРХИТ.	РУВИНСКАЯ Ц Д								
Хозпостройки для содержания скота и птицы							СТАНЦИЯ	Лист	Листов
Тип III Фасады							Р	17	
Росгипронинисельстрой							с. Москва		

Копировал. *С*

18690-01 19 Формат 12Г



ЭКСПЛИКАЦИЯ ПОМЕЩЕНИЙ

- 1- для птиц
- 2- для инвентаря
- 3- навес для хранения топлива

МАРКА ПО ПРОЕКТУ	МАРКА ПО ГОСТУ, СЕРИИ АЛЬБОМУ	НАИМЕНОВАНИЕ	РАЗМЕРЫ ММ			К-ВО ШТ	ГОСТ СЕРИЯ АЛЬБОМ
			ТОЛЩ	ШИР	ВЫС.		
ОР6-9	ОР6-9	ОКНО	138	870	560	2	ГОСТ 11214-78
Д-74Л	Д-74Л	ДВЕРЬ ГЛУБАЯ УТЕПЛЕН.	94	1188	2090	1	ГОСТ 17324-71
ИД-1		ДВЕРЬ КАРКАСНАЯ СЕТЧАТАЯ	74	700	2100	1	АЛЬБОМ I ЛИСТ 32
ИД-4Л		ДВЕРКА - ЛАЗ ДЛЯ ПТИЦ	82	420	570	1	" " ЛИСТ 32
ИД-5		ДВЕРЬ - ЛАЗ ЧЕРДАЧН.	52	800	1500	1	" " ЛИСТ 32
ИОБС-1		ОКНО СЛУХОВОЕ	74	688	688	1	" " ЛИСТ 33

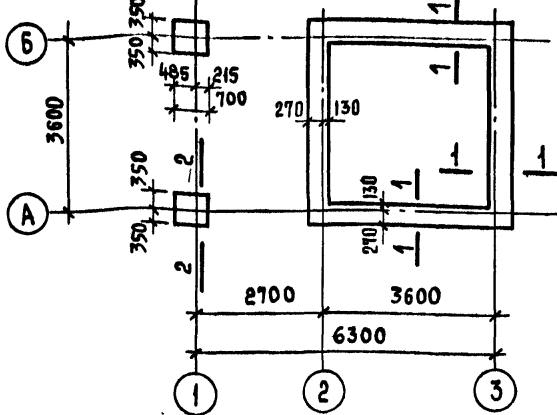
1. Перегородка - сетчатая от пола до потолка по деревянным стойкам 44x94 с шагом 600 мм.
2. Ограждение навеса см. лист 28.
3. Полы - бетонные.
4. Все металлические анкера окрашиваются за 2 раза.
Анкера заложить в процессе кладки.
5. Наружные стены и столбы выполняются из глиняного обыкновенного кирпича М-100 на растворе М25.
6. Разрез А-А см. лист 21.

ИЗВ. ИЛИ ПОСЛА. ПОДПИСЬ И ДАТА ВСТАВ. ИЛИ В. №

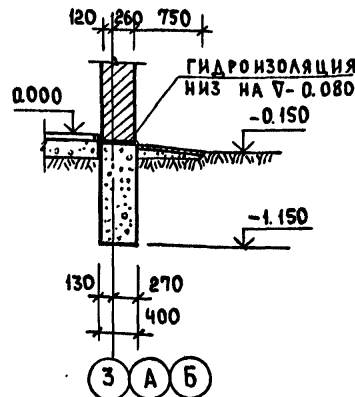
Привязан

НОРМ КОНТР	Ключков А. П.	Т.П. 194-000-184	АС		
ГЛАВ. ИНЖ. ИНЖ.	Гуцын В. Н.				
ГЛАВ. АРХ. ИНЖ.	Семицхинов Р. К.	Хозпостройки для содержания скота и птицы	СТАДИЯ	ЛИСТ	ЛИСТОВ
ГЛАВ. КОНСТР.	Андреева А. А.		Р	18	
ГЛАВ. АРХ. ПРО.	Рабинков Б. Х.		РОСГИПРОНИИсельстрой		
ГЛАВ. ИНЖ. ПРО.	Барштейн Э. М.		г. Москва		
ВЕД. АРХ.	Плотник С. М.		Тип III ПЛАН		

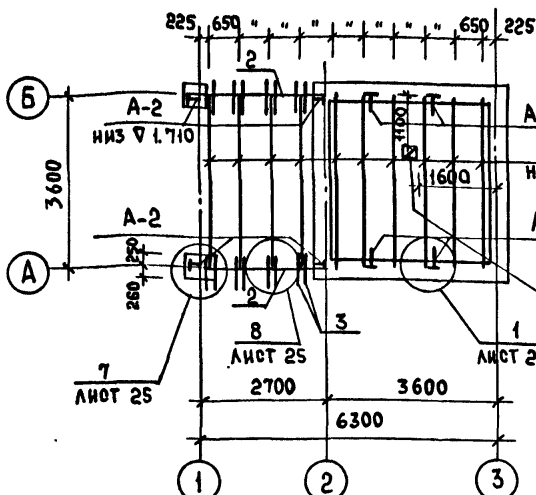
ПЛАН ФУНДАМЕНТОВ



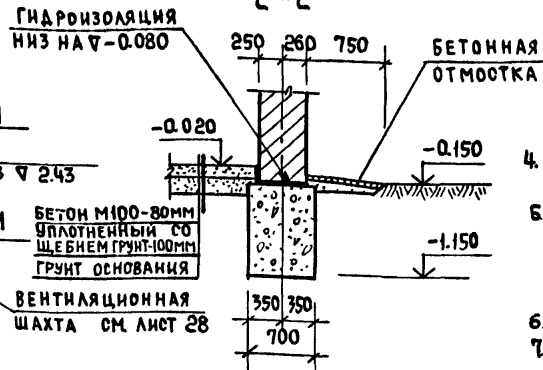
1-1



ПЛАН ПЕРЕКРЫТИЯ



2-2



СПЕЦИФИКАЦИЯ ДЕРЕВЯННЫХ ИЗДЕЛИЙ

N ПОЗ.	МАРКА	НАИМЕНОВАНИЕ	РАЗМЕРЫ В ММ			ЕД. ИЗМ.	КОЛ.
			Т	Ш	ДЛ.		
1	Б-1	БАЛКА	100	180	3600	ШТ	10
2	П-3	ПРОГОН	100	220	2700	"	2
3	ОБ-08	ДОСКА	44	174	800	"	14

ВЕДОМОСТЬ МЕТАЛЛА

МАРКА	ЭСКИЗ	Ф ММ	ДЛИНА ММ	КОЛ. ШТ	МАССА ОБЩАЯ КГ
A-1		-40x4	1160	4	5.85
A-2		-40x4	1040	4	5.24

- Часть балок закрепляется в стене анкерами через 1.5-2 м по длине стены, концы анкеров заделаны в кладке стены.
- Балка от торца на 750 мм покрывается со всех сторон /и торец/ антисептической пастой, конец балки /на длину 180 мм/ без торца, покрывается смолой или битумом и оклеивается толем в 2 слоя.
- Гнездо по бокам балки заделано наглухо раствором.
- Металлические анкера покрыты антикоррозийным составом.

Имя, Подпись и дата ВЗМ. Инжен.

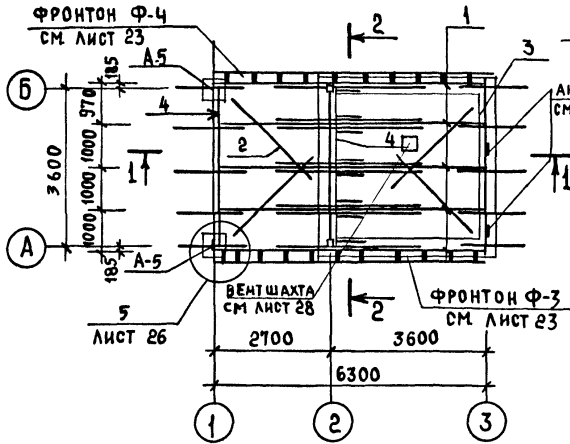
- Фундаменты рассчитаны из условия расчетного давления грунта $Q=1.5 \text{ кгс/см}^2$ при уровне грунтовых вод ниже подошвы фундаментов. При привязке проекта фундаменты должны быть переработаны в соответствии со СНиП-15-75
- Материал фундаментов - бутобетон (бетон М75, буто М150)
- Горизонтальная гидроизоляция стен выполняется из цементного раствора. Состав 1:2, толщина 20 мм.

Привязан.

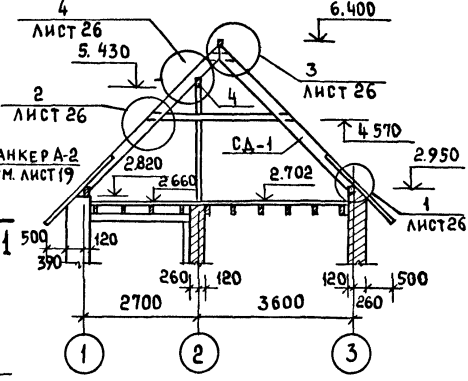
		Т.П. 194-000-184		АС		
НОРМ. КОНТР.	КЛОЧКОВ	РУК. МАСТ.	КИРИЧКОВ	ГЛАВ. КОНСТ.	АНДРЕЕВА	
ГЛАВ. АРХ.	РАБИНКОВ	ЛИНИНГ.	БАРШТЕЙН	ВЕД. ИНЖ.	ВАСИЛЬЕВА	
ТЕХНИК.	КАЛИНИНА			Хозпостройки для содержания скота и птицы		
				СТАДИЯ	ЛИСТ	ЛИСТОВ
				Р	19	
				ТИП III. План фундаментов сечением. План перекрытия		РОСГИПРОНИИ СЕЛЬСТРОИ
						г. Москва

Копировал: *Am* 18690-01 21 ФОРМАТ 12Г

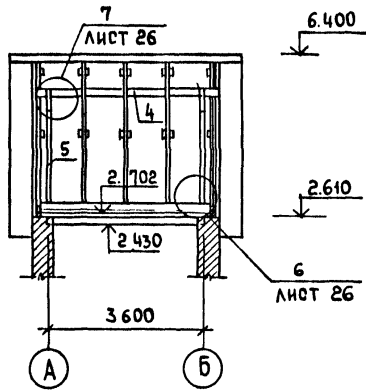
ПЛАН СТРОПИИ



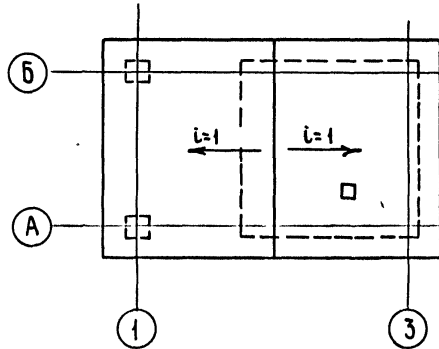
РАЗРЕЗ 1-1



РАЗРЕЗ 2-2



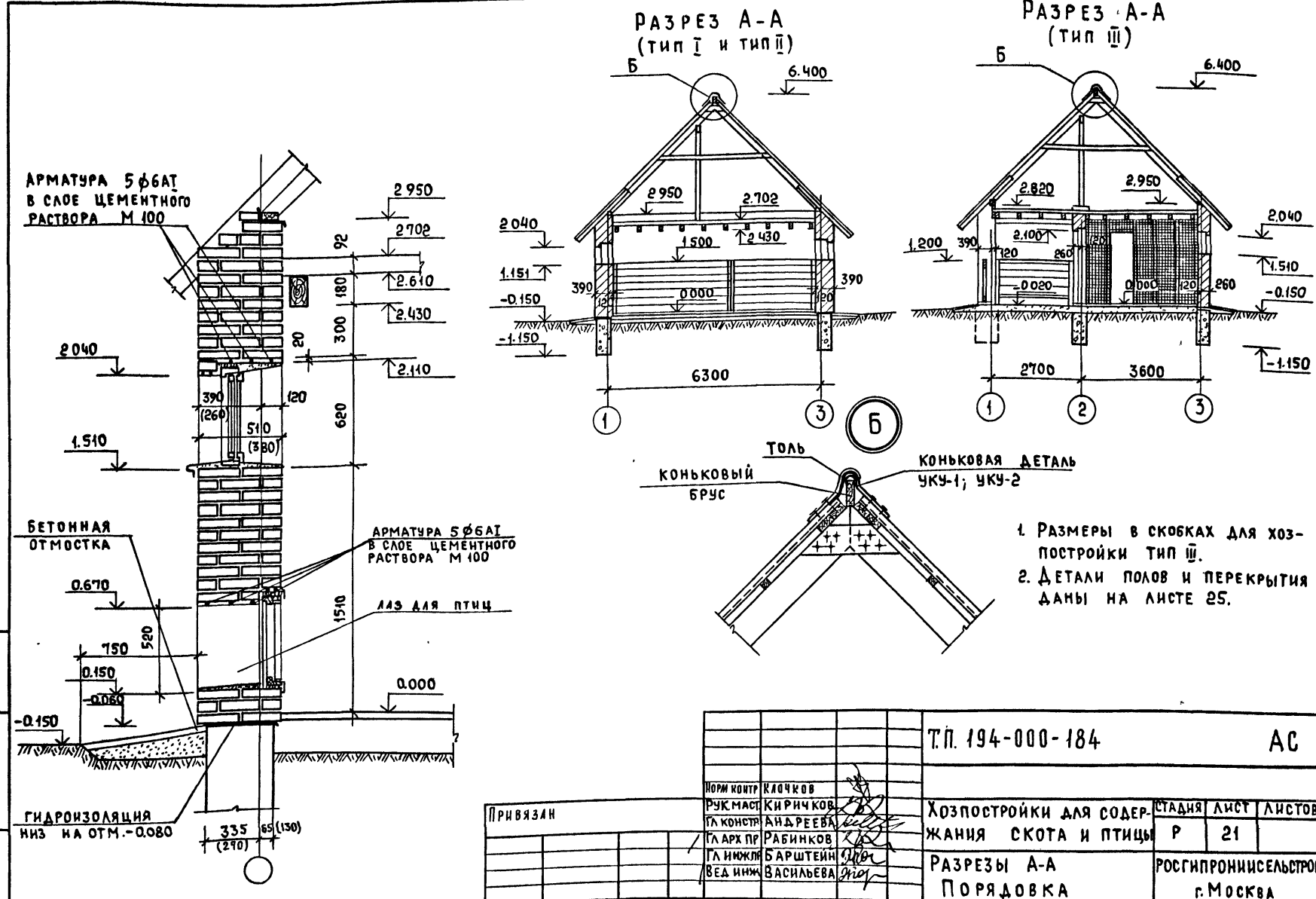
ПЛАН КРЫШИ



N ИЗМ	МАРКА	НАИМЕНОВАНИЕ	РАЗМЕРЫ В ММ			ЕД ИЗМ	КОЛ
			Т	Ш	ДЛ		
1	СА-1	СТРОПИЛЬНАЯ НОГА	—	—	—	КОМП	5
2	ОЗ П	ВЕТРОВЫЕ СВЯЗИ	50	100	—	П.М	18.0
3	ОЗ П	МАУЭРЛАТ	50	100	—	П.М	3.6
4	15 П	ПРОГОН	100	180	—	"	7.4
5	О7-30	СТОЙКА	100	100	2900	ШТ	2
6	О5 П	КОНЬКОВЫЙ БРУС	50	150	—	П.М	5.4
7	О7-05	ЛЕЖЕНЬ	100	100	500	ШТ	2
8	О8-05	НАКЛАДКА	25	100	500	"	4
9	О1 П	ОБРЕШЕТКА	50	50	—	"	41.6
10	О3 П	— " —	50	100	—	"	166.4

1. Стропила запроектированы из пиленого лесоматериала хвойных пород. Влажность древесины не более 25%.
2. Каждую стропильную ногу крепить скобой к верхнему прогону.
3. Анкера А-2 - для крепления мауэрлата и А-5 - для крепления прогонов заложить с σ 2.28. Анкера учтены в сводной спецификации.
4. Элементы стропил, соприкасающиеся с кирпичной кладкой, изолировать двумя слоями толя.
5. Деревянные элементы стропил антисептируются в соответствии с требованиями ГОСТ 1047-72, 10803-69 и обмазываются огнезащитными составами.

Привязан		Т.П. 194-000-184		АС	
Норм. контр.	Кладчиков				
Рук. маст.	Киричков				
Гл. констр.	Андреева	Хозпостройки для содержания скота и птицы			
Гл. арх. пр.	Равишников	Стадия	Лист	Листов	
Гл. инж. пр.	Барштейн	Р	20		
Вед. инж.	Васильева	Тип III. План стропил.			
Техник	Калинина	РАЗРЕЗЫ 1-1; 2-2			
		РОСГИПРОНИСЕЛЬСТРОИ			
		г. Москва			



1. РАЗМЕРЫ В СКОБКАХ ДЛЯ ХОЗПОСТРОЙКИ ТИП III.
2. ДЕТАЛИ ПОЛОВ И ПЕРЕКРЫТИЯ ДАНЫ НА ЛИСТЕ 25.

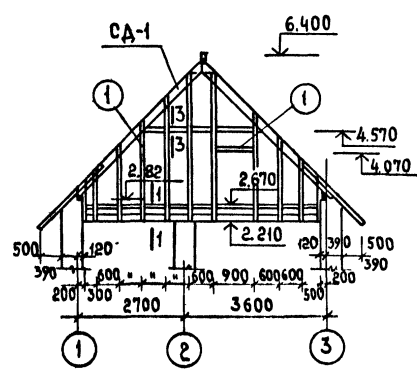
Лист не подл. подписать и дата привязки

Т.П. 194-000-184		АС		
ИОРМ КОНТР	КАДЧКОВ	ХОЗПОСТРОЙКИ ДЛЯ СОДЕРЖАНИЯ СКОТА И ПТИЦЫ	СТАДИЯ	
РУК МАСТ	КИРИЧКОВ		ЛИСТ	
ГЛ КОНСТР	АНДРЕЕВА		ЛИСТОВ	
ГЛАРХ ПР	РАБИНКОВ		Р	21
ГЛА ИНЖЛ	БАРШТЕЙН		РОСГИПРОНИИ СЕЛЬСТРОИ	
ВЕД ИНЖ	ВАСИЛЬЕВА	г. МОСКВА		

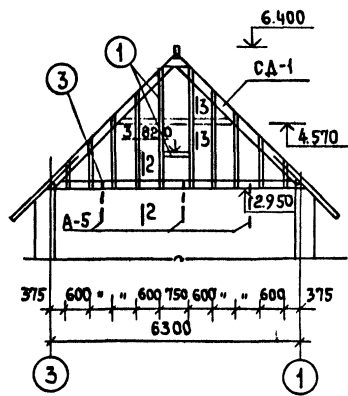
ПРИВЯЗАН

Типовой проект 194-000-184 Альбом I

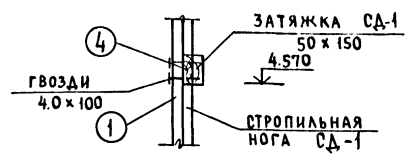
ФРОНТОН Ф-1



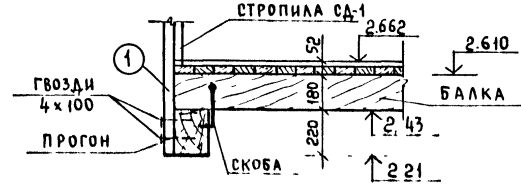
ФРОНТОН Ф-2



3-3

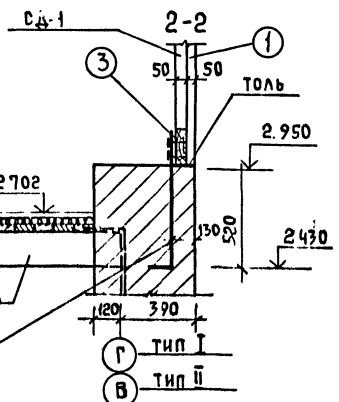


1-1

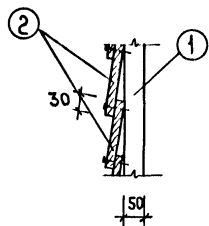


ВЕДОМОСТЬ МЕТАЛЛА

МАРКА	НАИМЕНОВАНИЕ	СЕЧЕНИЕ ММ	ДЛИНА ММ	КОЛ. ШТ	МАССА ОБЩАЯ КГ
A-5		40x4	840	3	3.18



Обшивка фронтона



СПЕЦИФИКАЦИЯ ДРЕВСИНЫ НА Ф-1 И Ф-2

N ПОЗ.	МАРКА	НАИМЕНОВАНИЕ	РАЗМЕРЫ В ММ			Ед. изм.	КОЛ.
			Т	Ш	ДЛ.		
1	О1 П	СТОЙКИ ОБВЯЗКИ ОКОННОГО БЛОКА	50	50	—	п.м	46.0
2	10 П	ДОСКИ ОБШИВКИ ФРОНТ	13	174	—	•	2680
3	06 П	ОБВЯЗКА НИЖНЯЯ	90	180	—	•	6.06
4	05 П	ДОСКА ВКЛАДЫШ	50	150	2800	шт	2

ИМЯ, № ПОДА, ПОДПИСЬ И ДАТА ВЗРАЩ. ИНЖЕН.

Привязан

НОМ КОНТР	КЛОЧКОВ	
РУК МАСТ	КИРИЧКОВ	
ГЛА КОНСТ	АНДРЕЕВА	
ГЛА АРХ ПР	РАБИНКОВ	
ГЛА ИНЖ ПР	БАРШТЕЙН	
ВЕД. ИНЖ	ВАСИЛЬЕВА	
ТЕХНИК	КАЛИНИНА	

Т.П. 194-000-184

АС

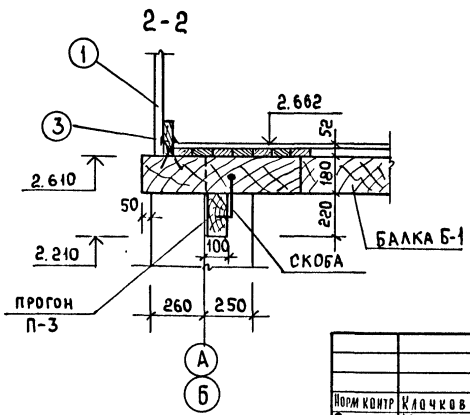
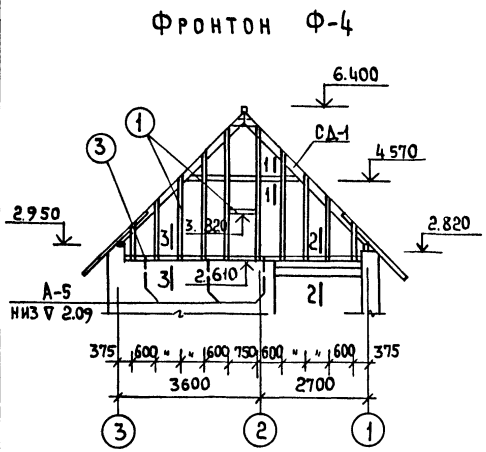
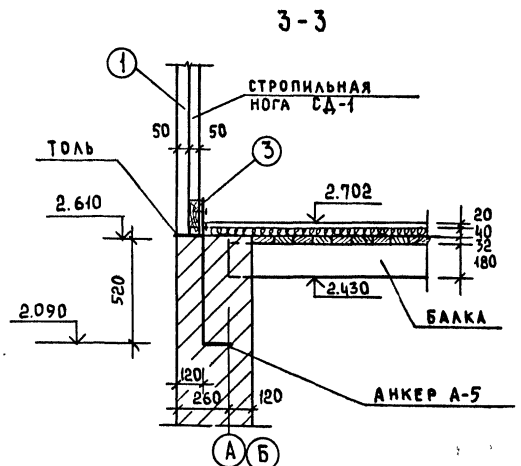
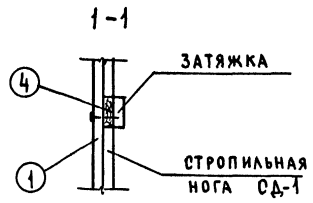
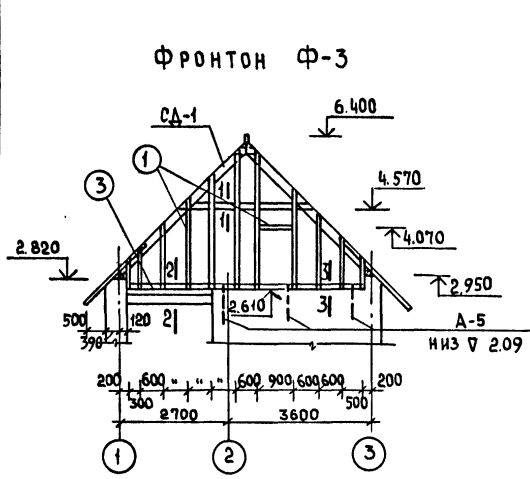
Хозпостройки для содержания скота и птицы
Тип I ; II
Фронтоны Ф1 ; Ф-2

СТАДИЯ Лист Листов
Р 22
РОСГИПРОНИСЕЛЬСТРОЙ
г. Москва

Копировал: *Am*

18690-01 24 ФОРМАТ 12Г

ТИПОВОЙ ПРОЕКТ 194-000-184 АЛЬБОМ I



СПЕЦИФИКАЦИЯ ДРЕВСИНЫ НА Ф-3 И Ф-4

N ПОЗ	МАРКА	НАИМЕНОВАНИЕ	РАЗМЕРЫ В ММ			ЕД. ИЗМ.	КОЛ.
			Т	Ш	ДЛ		
1	О1 П	СТОЙКИ, ОБВЯЗКА ДВЕРНОГО БЛОКА	50	50	—	п.м	44,5
2	10 П	ДОСКИ ОБШИВКИ ФРОНТОНА	13	174	—	"	268,0
3	О6 П	ОБВЯЗКА НИЖНЯЯ	50	180	—	"	12,2
4	О5 П	ДОСКА ВКЛАДЫШ	50	150	2800	шт	2

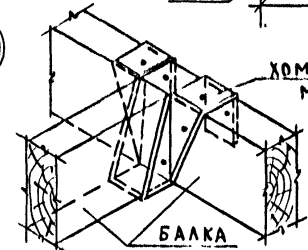
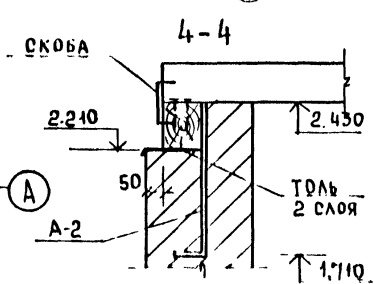
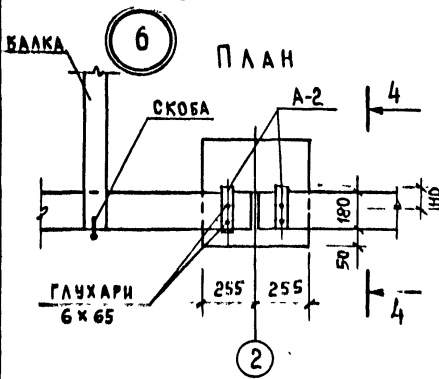
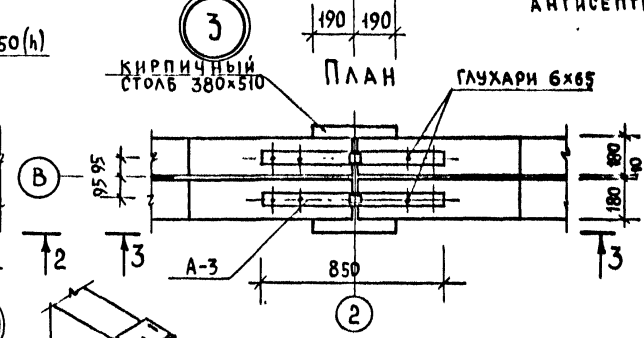
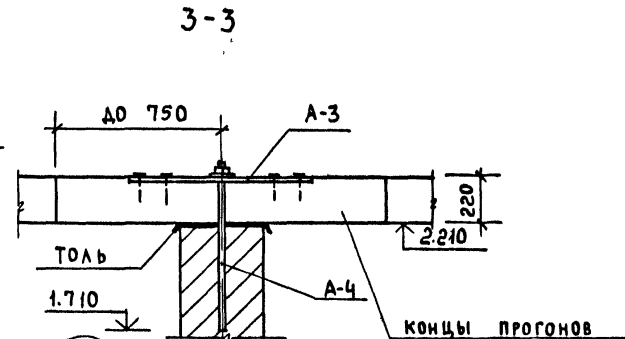
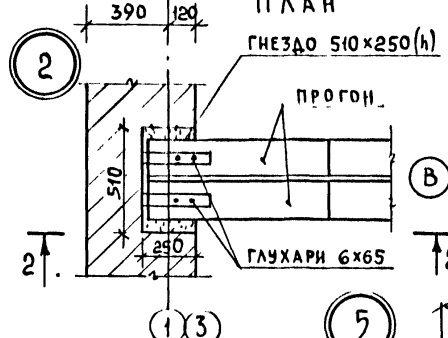
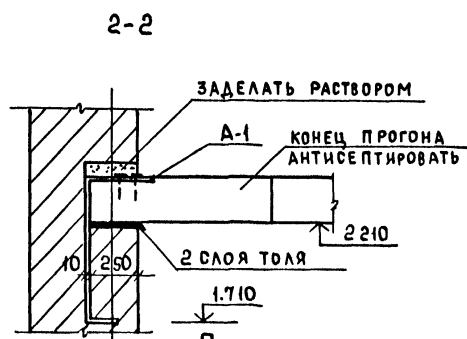
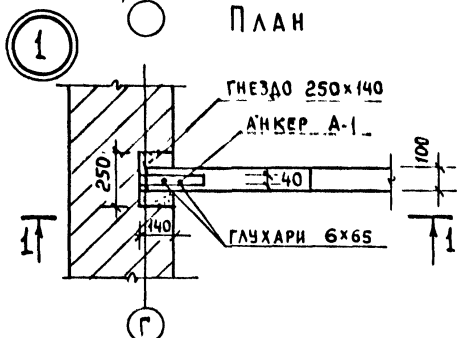
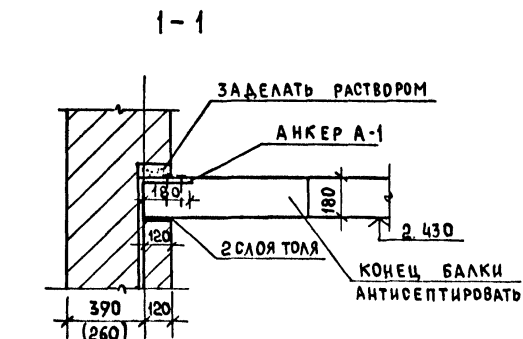
ИНВ. № ПОДЛ. ПОДПИСЬ И ДАТА ВЗЯТ. ИНВ. №

Привязан.

ПОРУЧИТЕЛЬ		КЛОЧКОВ		Т.П. 194-000-184		АС	
РУКОВОДИТЕЛЬ		КИРИЧКОВА		ХОЗПОСТРОЙКИ ДЛЯ СОДЕРЖАНИЯ СКОТА И ПТИЦЫ		СТАДИЯ	ЛИСТ
АРХИТЕКТОР		АНДРЕЕВА		ТИП III ФРОНТОНЫ Ф-3; Ф-4		Р	23
АРХИТЕКТОР		РАВИНКОВ		РОСГИПРОНИСЕЛЬСТРОЙ		г. МОСКВА	
АРХИТЕКТОР		БАРИШТЕЯ					
ВЕДУЩИЙ ТЕХНИК		ВАСИЛЬЕВА					
		КАЛИНИНА					

КОПИРОВАЛ: Сн

18690-01 25 ФОРМАТ 12Р

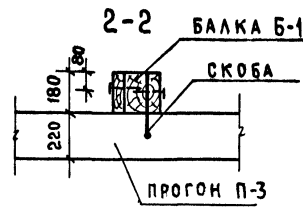
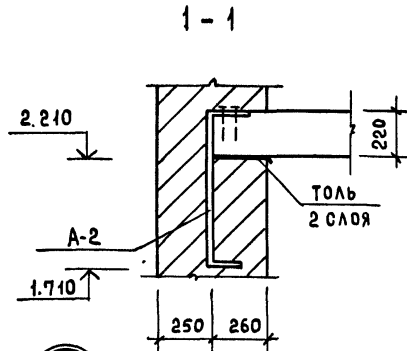


РАЗМЕР В СКОВКАХ - ДЛЯ ХОЗПОСТРОЙКИ ТИПА III

ИМ. НЕ ПОДАТЬ. ПАС. ИМ. И ДАТА ВЗАИМ. ИМ. НЕ

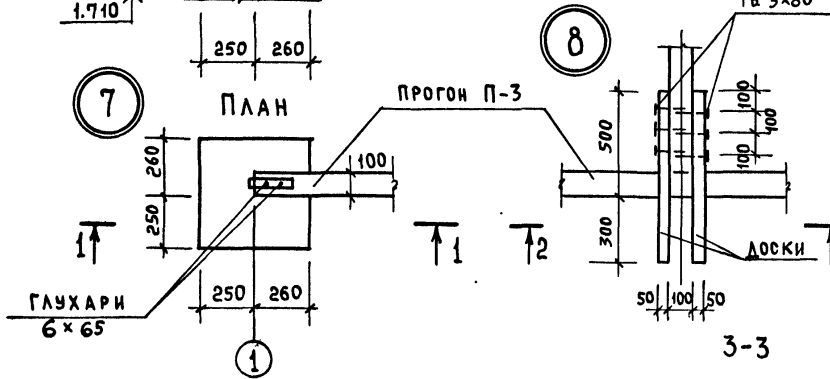
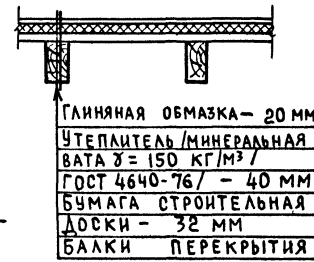
ПРИВЯЗАН				

Т.П. 194-000-184		АС	
НОМ. КОМП. РУК. МАСТ. ГЛ. КОНСТ. ГЛ. АРХ. ПР. ГЛ. ИНЖ. ПР. ВЕД. ИНЖ.	КЛИЧКОВ КИРПИЧКОВ АНДРЕЕВА РАБИНКОВ БАРШТЕЙН ВАСИЛЬЕВА	ХОЗПОСТРОЙКИ ДЛЯ СОДЕРЖАНИЯ СКОТА И ПТИЦЫ	СТАДНО ЛЮТ ЛЮТОВ Р 24
УЗЛЫ ПЕРЕКРЫТИЯ 1-6		РОСГИПРОНИИСЕЛЬСТРОИ Г. МОСКВА	



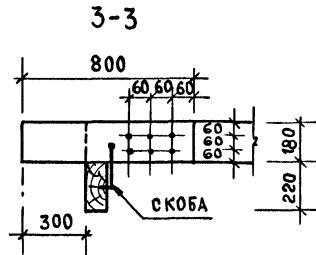
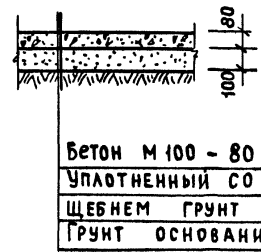
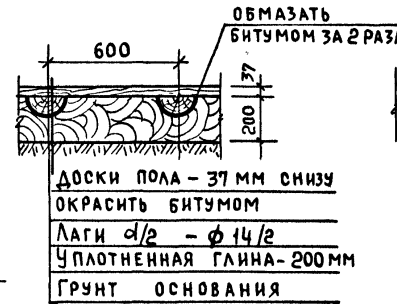
ДЕТАЛЬ ПЕРЕКРЫТИЯ НАД ТЕПЛЫМ ПОМЕЩЕНИЕМ

ДЕТАЛЬ ПЕРЕКРЫТИЯ НАД НАВЕСОМ

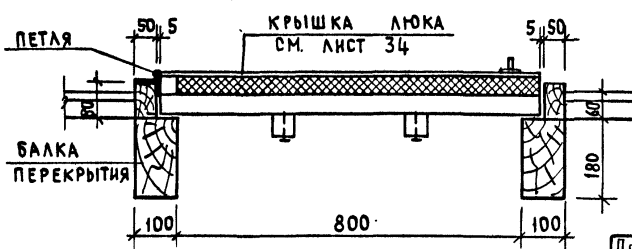


ПОЛ ДОЩАТЫЙ

ПОЛ БЕТОННЫЙ



УСТАНОВКА ЛЮКА НА ЧЕРДАК

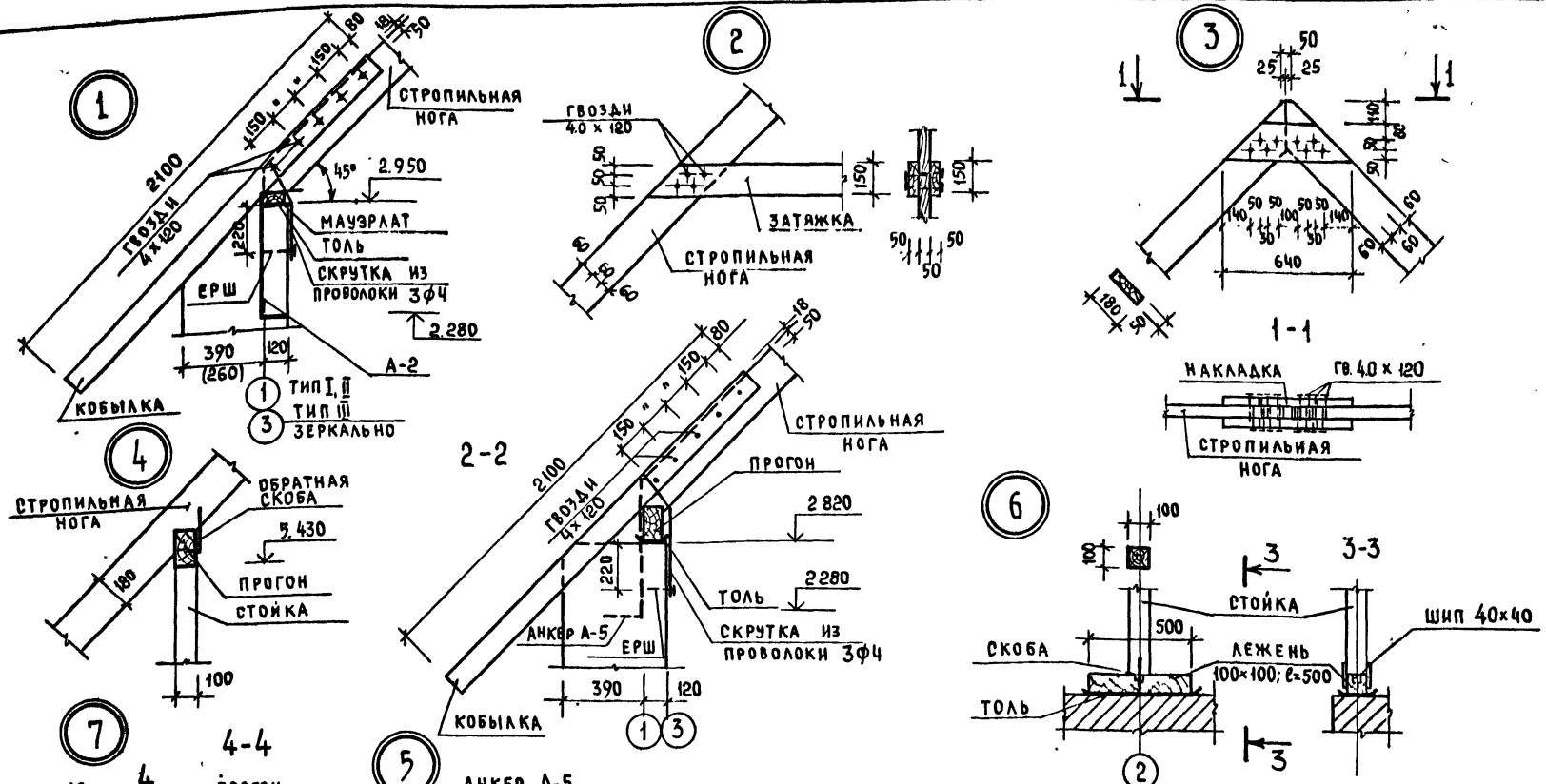


ПРИВЯЗАН

		Т.П. 194-000-184		АС	
НОРМ КОНТР	КЛОЧКОВ				
РУК МАСТ	КИРИЧКОВ				
ГЛ КОНСТР	АНДРЕЕВА				
ГЛ АРХ ПР	РАВИНКОВ				
ГЛ ИНЖ ПР	БАРШТЕЙН				
ВЕД ИНЖ	ВАСИЛЬЕВА				
ТЕХНИК	КАЛИНИНА				
		ХОЗПОСТРОЙКИ ДЛЯ СОДЕРЖАНИЯ СКОТА И ПТИЦЫ		СТАНДА	ЛИСТ
		УЗЛЫ ПЕРЕКРЫТИЯ. ДЕТАЛИ ПОЛОВ		Р	25
				РОСГИПРОНИСЬСЛЬСТРОЙ г.МОСКВА	

КОПИРОВАЛ: С.м

18630-01 27 ФОРМАТ 12 Г



1. РАЗМЕРЫ В СКОБКАХ ДАНЫ ДЛЯ ХОЗПОСТРОЙКИ ТИПА III

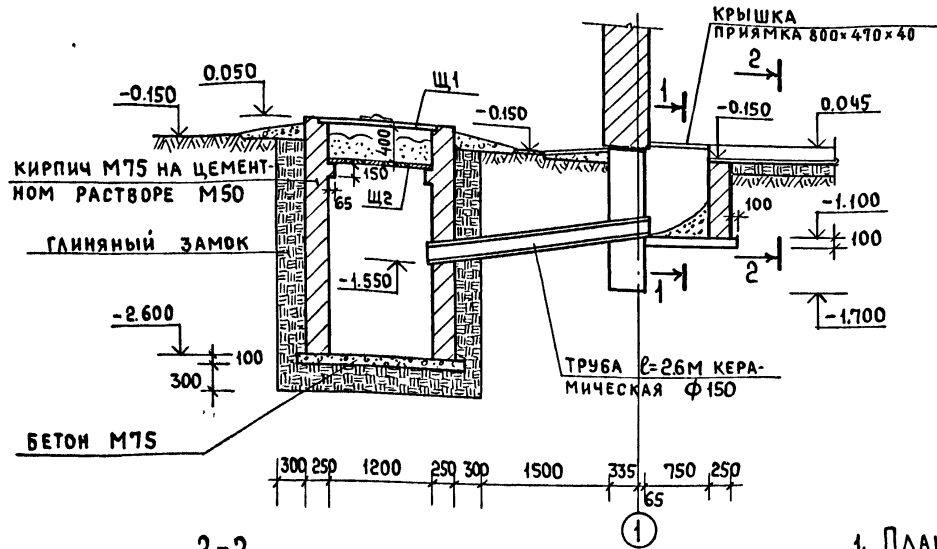
ЛИСТ № ПОЯС/ПОДПИСЬ И ДАТА ВЗАКЛЮЧ. №

ПРИВЯЗАН				

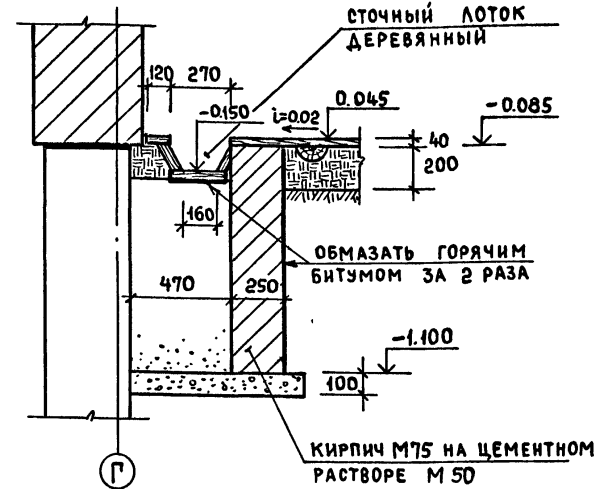
НОРМ. КОНТР.	КЛОЧКОВ			
РУК. МАСТ.	КИРИЧКОВ			
ГЛАВ. КОНСТ.	АНДРЕЕВА			
ГЛАВ. АРХ. ПР.	РАВИНКОВ			
ГЛАВ. ИНЖ. ПР.	БАРИШТЕЙ			
ВЕД. ИНЖ. ТЕХНИК	ВАСИЛЬЕВА КАЛИНИНА			

Т.П. 194-000-184		АС	
Хозпостройки для содержания скота и птицы		СТАДИЯ	Лист 26
Узлы стропил 1-7		РОСГИПРОНИИсельстрой г. Москва	

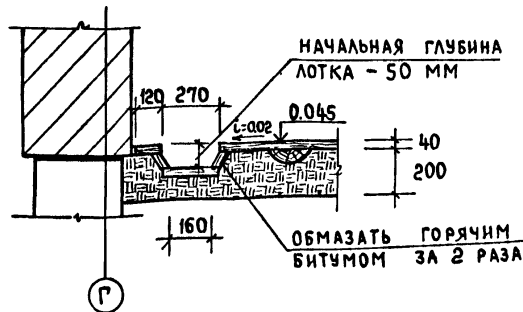
РАЗРЕЗ I-I



1-1



2-2

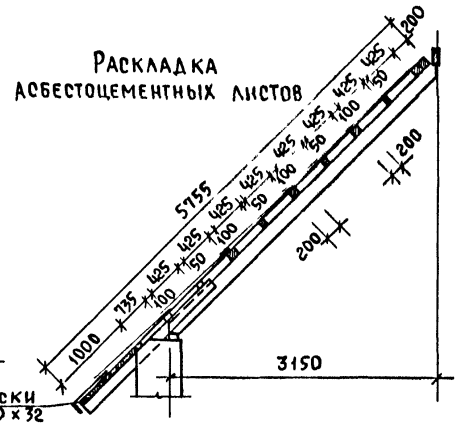
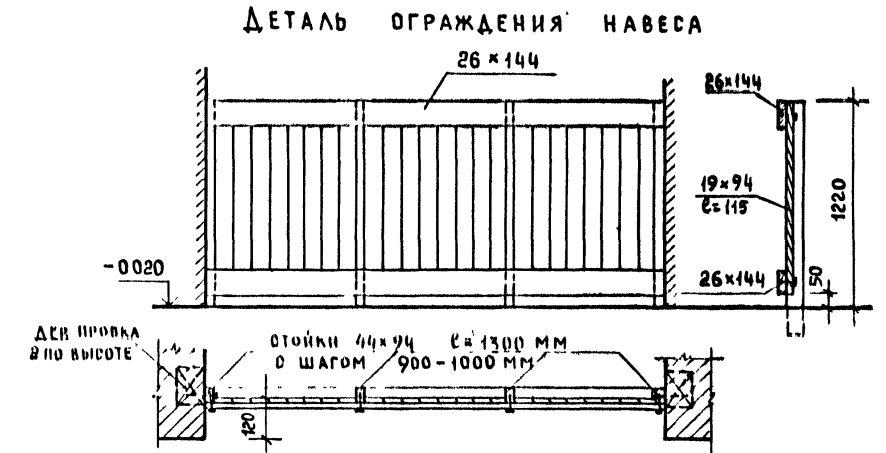
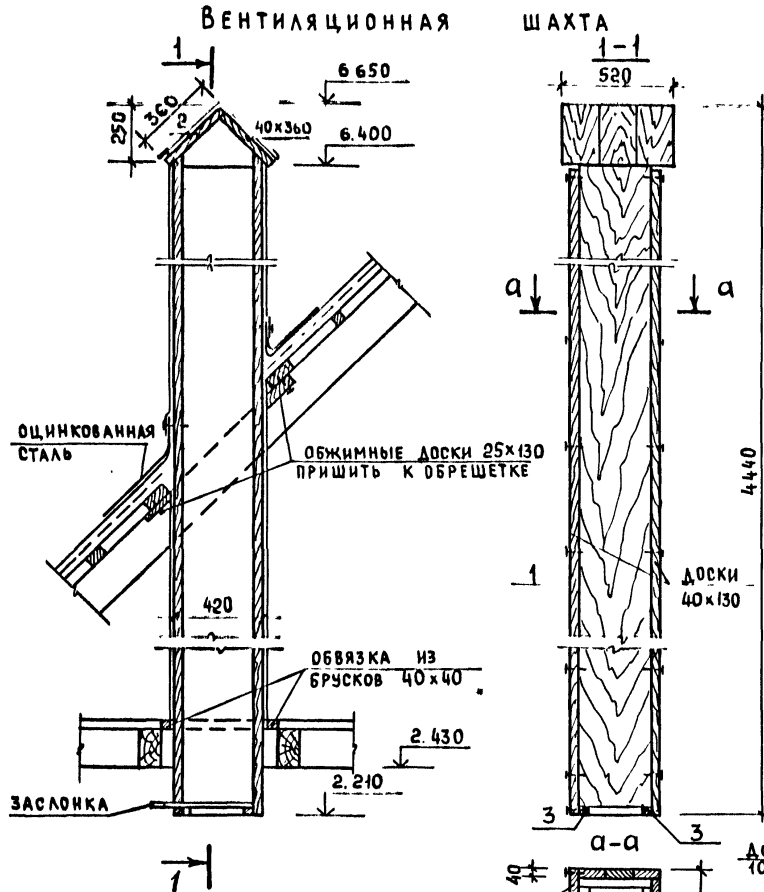


1. План жижеборника см. на листе 10.
2. Стены жижеборника выкладывают из хорошо обожженного красного кирпича М75 (ГОСТ 530-80) на цементном растворе М50.
3. С наружной стороны жижеборник изолируется жирной мятой глиной с плотной утрамбовкой.
4. Щиты Щ-1 и Щ-2 изготавливаются из досок см. лист 34.
5. Стены и бетонный пол жижеборника покрываются изнутри слоем цементной штукатурки состава 1:2 с последующим железнением.

ПРИВЯЗАН

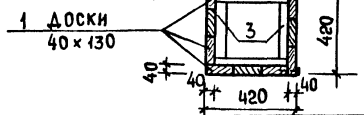
		Т.П. 194-000-184		АС		
НОРМ КОРТ	КЛОЧКОВ	ХОЗПОСТРОЙКИ ДЛЯ СОДЕРЖАНИЯ СКОТА И ПТИЦЫ		СТАДИЯ	ЛИСТ	ЛИСТОВ
РУК МАСТ	КИРПИКОВ			Р	27	
ГЛ КОНСТ	АНДРЕЕВА			ЖИЖЕБОРНИК РАЗРЕЗ I-I		
ГЛ АРХ ПР	РАБИНКОВ					
ГЛ ИНЖ ПР	БАРШТЕИН					
ВЕД ИНЖ	ВАСИЛЬЕВА					

Копировал: *См* 18690-01 29 Формат 12Г



РАСХОД ДРЕВСИНЫ
 ВЕНТШАХТА - 0.199 м³
 ОГРАЖДЕНИЕ НАВЕСА 1 п.м - 0.045 м³

ВНЕШНИЙ ПОДПИСЬ И ДАТА ВЗЯТИЯ В РАБОТУ



ПРИВЯЗАН

НОРМ. КОНТР. КЛОЧКОВ		Т.П. 194-000-184		АС	
РУК МАСТ. КИРИЧКОВ		ХОЗПОСТРОЙКИ ДЛЯ СОДЕРЖАНИЯ СКОТА И ПТИЦЫ		СТАДИЯ	ЛИСТ
ГЛА КОМСТ. АНДРЕЕВА		Р		28	ЛИСТОВ
ГЛА АРХ. РАБИНКОВ		ВЕНТИЛЯЦИОННАЯ ШАХТА. РАСКЛАДКА АСБЕСТОЦЕМЕНТНЫХ ЛИСТОВ. ОГРАЖД. НАВЕСА.		РОСГИПРОНИСЕЛЬСТРОИ Г. МОСКВА	
ГЛА ИНЖ. П. БАШТЕЙН		КОПИРОВАЛ: G		18690-01 30 ФОРМАТ 12Г	
ВЕД. ИНЖ. ВАСИЛЬЕВА					
ТЕХНИК. КАЛИНИНА					

ТИПОВОЙ ПРОЕКТ 194-000-184 АЛБЕОМ I

МАРКА	НАИМЕНОВАНИЕ	РАЗМЕРЫ В ММ			ЕД. ИЗМ.	КУБАТУРА ЕД. ИЗМ. М ³	МАССА ЕД. ИЗМ. КГ	ТИП I			ТИП II			ТИП III			ПОСТАВКА	ГОСТ ИЛИ АЛБЕОМ
		Т	Ш	ДЛ.				КОЛИЧЕСТВО НА ДОМ ШТ, ПИ	М ³	ТОНН	КОЛИЧЕСТВО НА ДОМ ШТ, ПИ	М ³	ТОНН	КОЛИЧЕСТВО НА ДОМ ШТ, ПИ	М ³	ТОНН		
ИЗДЕЛИЯ																		
ОР6-9	Оконный блок	138	870	560	шт	0,0340	17	4	0,136	0,068	3	0,102	0,051	2	0,068	0,034	ПОШТУЧНО	ГОСТ 1814-78
А 74 А	ДВЕРЬ ГЛУХАЯ УТЕПЛЕННАЯ	94	1188	2090	"	—	—	1	—	—	1	—	—	1	—	—	"	17324-71
А 70 А	ДВЕРЬ ГЛУХАЯ	94	788	2090	"	—	—	1	—	—	1	—	—	—	—	—	"	—
ИД-1	ДВЕРЬ КАРКАСНАЯ СЕТЧАТАЯ	44	700	2100	"	0,0298	14,9	1	0,0298	0,0149	1	0,0298	0,0149	1	0,0298	0,0149	"	ЛИСТ 32
ИД-2	ДВЕРЬ ДОЩАТАЯ	52	750	1500	"	0,0376	18,8	1	0,0376	0,0188	1	0,0376	0,0188	—	—	—	"	ЛИСТ 32
ИД-3А	" " " "	52	1000	1500	"	0,0514	25,7	1	0,0514	0,0257	—	—	—	—	—	—	"	ЛИСТ 32
ИД-4А	ДВЕРКА-ЛАЗ ДЛЯ ПТИЦ	82	420	570	"	0,0253	12,65	1	0,0253	0,0127	1	0,0253	0,0127	1	0,0253	0,0127	"	ЛИСТ 32
ИД-5	ДВЕРЬ-ЛАЗ ЧЕРДАЧНАЯ	52	800	1500	"	0,0508	25,4	1	0,0508	0,0254	1	0,0508	0,0254	1	0,0508	0,0254	"	ЛИСТ 32
ИЛ-1	КРЫШКА ЛЮКА НА ЧЕРДАК	83	890	890	"	0,0374	18,7	1	0,0374	0,0187	1	0,0374	0,0187	—	—	—	"	ЛИСТ 34
НОБС-1	ОКНО СЛУХОВОЕ	74	688	688	"	0,0321	16,05	1	0,0321	0,0161	1	0,0321	0,0161	1	0,0321	0,0161	"	ЛИСТ 33
Б-1	БАЛКА БДЦ-236	100	180	3600	"	0,0648	32,4	20	1,296	0,648	10	0,648	0,324	10	0,648	0,324	"	ГОСТ 4981-78
Б-2	" " БДЦ-227	100	180	2700	"	0,0486	24,3	10	0,486	0,243	10	0,486	0,243	—	—	—	"	"
Б-3	" " БДЦ-213	100	180	1300	"	0,0234	11,7	2	0,0468	0,0234	2	0,0468	0,0234	—	—	—	"	"
Б-4	БАЛКА	100	180	800	"	0,0144	7,2	1	0,0144	0,0072	1	0,0144	0,0072	—	—	—	"	—
П-1	ПРОГОН	180	220	3600	"	0,1426	71,3	3	0,4278	0,2139	1	0,1426	0,0713	—	—	—	"	—
П-2	" " "	180	220	2700	"	0,1070	53,5	3	0,321	0,1605	1	0,1070	0,0535	—	—	—	"	—
П-3	" " "	100	220	2700	"	0,0594	29,7	—	—	—	—	—	—	2	0,1188	0,0594	"	—
СА-1	СТРОПИЛА	—	—	—	"	0,1646	82,3	10	1,6460	0,8230	7	1,1522	0,5761	5	0,8230	0,4115	КОМПЛЕКТ	ЛИСТ 35
Щ-1	ЩИТ ЖИЖЕСБОРНИКА	26	1300	1300	"	0,0286	14,3	1	0,0286	0,0143	—	—	—	—	—	—	ПОШТУЧНО	ЛИСТ 34
Щ-2	" " " "	26	1200	1200	"	0,0255	12,75	1	0,0255	0,0128	—	—	—	—	—	—	"	ЛИСТ 34
									Итого:	4,6925		Итого:	2,9120		Итого:	1,7958		

ЛИНЕЙ. ПОДЛ. ПОДАТЬСЯ И ДАТА ВЗАМ. ИЛИ В. №

Балки Б-1, Б-2, Б-3 приняты по ГОСТ 4981-78
 составного сечения из цельной древесины
 без черепных брусков.

ПРИВЯЗАН

НОРМ. КОНТР. КИРЯКОВ А. П.
 РУК. МАСТ. КИРИЧКОВ А. Ф.
 ГЛ. КОНСТР. АНДРЕЕВА А. М.
 ГЛ. АРХ. ПР. РАБИНКОВ Б. Х.
 ГЛ. ИНЖ. ПР. БАРШТЕЙН Э. М.
 БЕД. ИНЖ. ВАСИЛЬЕВА Л. В.

Т. П. 194-000-184

АС

ХОЗПОСТРОЙКИ ДЛЯ СОДЕР-
 ЖАНИЯ СКОТА И ПТИЦЫ

СТАДНЯ ЛИСТ ЛИСТОВ
 Р 29

СВОДНАЯ СПЕЦИФИКАЦИЯ
 РОСТИГПРОНИИсельстрой
 г. МОСКВА

Типовой проект 194-000-184 Альбом I

МАРКА	НАИМЕНОВАНИЕ	Сечение, мм		Длина, мм	Един. изм.	Кубатура, ед. изм. м ³	Масса, ед. изм. кг	ТИП I			ТИП II			ТИП III			Группа качества древесины	Анти-септирование	Абсолютная влажность, %	ГОСТ на материал	Поставка	
		до строжки	после строжки					шт. п.м	м ³	тонн	шт. п.м	м ³	тонн	шт. п.м	м ³	тонн						
СТРОГАНЫЕ ДЕТАЛИ																						
Н 16 п	Наличник	16x60	13x54	—	п.м	0.0064	3,2	5.37	0.0344	0.0172	5.37	0.0344	0.0172	5.37	0.0344	0.0172	—	—	15	ГОСТ 8242-75	ПАКЕТОМ	
22 п	Доски пола	40x100	37x94	—	"	0.004	2.0	355.2	1.4208	0.7104	129.3	0.5172	0.2586	—	—	—	2	ВГХ	15	—	"	
20 п	Доски перегородок	32x100	26x94	—	"	0.0032	1.6	427.5	1.368	0.684	194.1	0.6211	0.3106	—	—	—	2	ВГХ	15	—	"	
03 п	Стойки перегородок	50x100	44x94	—	"	0.005	2.5	49.2	0.246	0.123	34.2	0.171	0.0855	14.4	0.072	0.036	2	ВГХ	15	—	"	
06-08	Доски	50x180	44x174	800	шт	0.0072	3.6	—	—	—	—	—	—	14	0.008	0.0504	2	ВГХ	14-22	—	"	
10 п	Доски обшивки фронтона	19x180	13x174	—	п.м	0.0034	1.7	268.0	0.9112	0.4556	268.0	0.9112	0.4556	268.0	0.9112	0.4556	2	—	18	—	"	
								Итого:	3,9804		Итого:	2,255		Итого:	1,1184							

НЕСТРОГАНЫЕ ДЕТАЛИ																						
01 п	Обрешетка	50x90	—	—	п.м	0.0025	1.25	95	0.2375	0.1187	64.5	0.1613	0.0807	43	0.1075	0.0538	2	ВГХ	18-22		ПАКЕТОМ	
03 п	Обрешетка	50x100	—	—	"	0.005	2.5	374	1.870	0.935	260	1.300	0.650	172	0.860	0.430	2	ВГХ	18-22		"	
—	Лаги	φ14/2	—	—	"	0.0077	3.85	63.0	0.4851	0.2426	32.60	0.2510	0.1255	—	—	—	2	ВГХ	22		"	
20 п	Доски чердачного настила	32x100	—	—	"	0.0032	1.6	594.0	1.9008	0.9504	378.0	1.21	0.60	207.4	0.664	0.332	3	—	"		"	
02 п	Брусok	50x80	—	—	"	0.004	2.0	4.0	0.016	0.008	4.0	0.016	0.008	—	—	—	2	—	"		"	
03 п	Мауэрлат	50x100	—	—	"	0.005	2.5	14.5	0.0725	0.0363	7.4	0.037	0.0185	3.6	0.018	0.009	2	—	"		"	
15 п	Прогон	100x180	—	—	"	0.018	9.0	15.6	0.281	0.140	12.0	0.216	0.108	7.4	0.1332	0.0666	2	—	"		"	
07-30	Стойка	100x100	—	2900	шт	0.029	14.5	4	0.116	0.058	3	0.087	0.0435	2	0.058	0.029	2	—	"		"	
05 п	Коньковый брус	50x150	—	—	п.м	0.0075	3.75	11.7	0.088	0.044	9.0	0.0675	0.0338	5.4	0.0405	0.0203	2	—	"		"	
07-05	Лежень	100x100	—	500	шт	0.005	2.5	4	0.02	0.01	3	0.015	0.0075	2	0.01	0.005	2	—	"		"	
08-05	Накладка	25x100	—	500	"	0.0013	0.65	8	0.0104	0.0052	6	0.0078	0.0039	4	0.0052	0.0026	3	—	"		"	
03 п	Ветровые связи	50x100	—	—	п.м	0.005	2.5	36.0	0.18	0.09	18.0	0.09	0.045	18.0	0.09	0.045	3	—	"		"	
								Итого:	5,2173		Итого:	3,4586		1,9864								

Инв. № подл. Подпись и дата (взл. инв. №)

Привязан

--	--	--	--	--

Т.п. 194-000-184

АС

НОРМ. Контр.	КЛОЧКОВ А П	ХОЗПОСТРОЙКИ ДЛЯ СОДЕРЖАНИЯ СКОТА И ПТИЦЫ Сводная спецификация	СТАРИЯ	Лист	Листов	
РУК. МАСТ.	КИРИЧКОВ Д П		Р 30	РОСТИПРОНИСЛЬСТРОЙ г. Москва	30	30
ГЛ. КОНСТР.	АНДРЕЕВА А М					
ГЛ. АРХ.	РАБИНКОВ Б Х					
ГЛ. ИНЖ. ПРО.	БАРШТЕЙН Э М					
ВЕД. ИНЖ.	ВАСИЛЬЕВА В					

Типовой проект 194-000-184 Альбом 1

МАРКА	НАИМЕНОВАНИЕ	Сечение, мм		Длина мм	Един. изм.	Кубатура ед. изм. м³	Масса ед. изм. кг	Тип I			Тип II			Тип III			Группа качества древесины ГОСТ 1047-72	Анти-септирование	Абсолютная влажность %	ГОСТ или Альбом	Поставка
		до строжки	после строжки					Количество на дом			Количество на дом			Количество на дом							
								шт. п.м	м³	тонн	шт. п.м	м³	тонн	шт. п.м	м³	тонн					
НЕСТРОГАНЫЕ ДЕТАЛИ																					
01п	Обрешетка	50x50	—	—	п.м	0.0025	1.25	93.6	0.234	0.117	65.6	0.164	0.082	41.6	0.104	0.052	2	ВРХ	22	8486-66	ПАКЕТОМ
03п	"	50x100	—	—	"	0.005	2.5	374.4	1.872	0.936	262.4	1.312	0.656	166.4	0.832	0.416	2	ВРХ	22	"	"
01п	Стойки фронтона	50x50	—	—	"	0.0025	1.25	46.0	0.115	0.0575	46.0	0.115	0.0575	44.5	0.1113	0.0557	2	ВРХ	22	"	"
06п	Обвязка нижняя довка	50x180	—	—	"	0.009	4.5	6.06	0.0545	0.0273	6.06	0.0545	0.0273	6.06	0.0545	0.0273	3	ВРХ	22	"	"
05п	Доска - вкладыш	50x150	—	2800	шт	0.021	10.5	2	0.042	0.021	2	0.042	0.021	2	0.042	0.021	3	ВРХ	22	"	ПОШТУЧНО
23п	Вентшахта. Доска	40x130	—	—	п.м	0.0052	2.6	35.92	0.187	0.094	35.92	0.187	0.094	35.92	0.187	0.094	3	ВРХ	22	"	ПАКЕТОМ
24п	"	40x180	—	—	"	0.0072	3.6	2.88	0.0207	0.0104	2.88	0.0207	0.0104	2.88	0.0207	0.0104	3	ВРХ	22	"	"
25п	Брусok	40x40	—	—	"	0.0016	0.8	1.20	0.0019	0.0010	1.20	0.0019	0.0010	1.20	0.0019	0.0010	2	ВРХ	22	"	"
Итого: 2.5271								Итого: 1.8971					Итого: 1.3534								

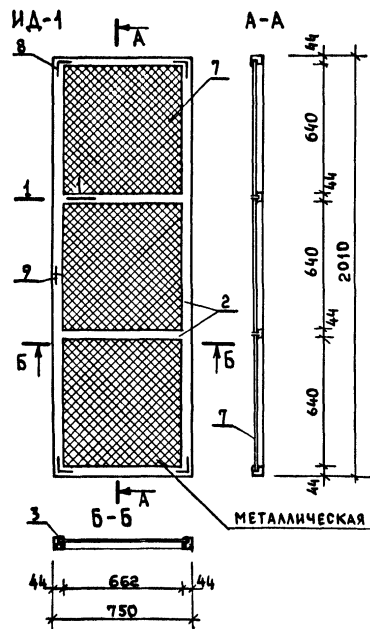
МЕТАЛЛИЧЕСКИЕ ИЗДЕЛИЯ

МАРКА НАИМЕНОВАНИЕ	МАССА шт кг	Тип I		Тип II		Тип III		Альбом лист
		кол на дом шт	кг	кол на дом шт	кг	кол на дом шт	кг	
АНКЕР А-1	1.46	17	24.82	12	17.52	4	5.84	Лист 4
— А-2	1.31	14	18.34	8	10.48	6	7.86	"
— А-3	1.07	6	6.42	—	—	—	—	"
— А-4	1.42	2	2.84	—	—	—	—	"
— А-5	1.06	7	7.42	7	7.42	8	8.48	Лист 15
Хомут МХ-1	1.6	8	12.8	7	11.2	—	—	Лист 4
СЕТКА	—	—	14.05	—	9.16	—	14.5	ГОСТ 5336-67
	Итого:		86.69	Итого:	55.78	Итого:	36.68	

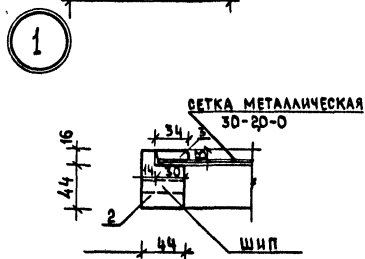
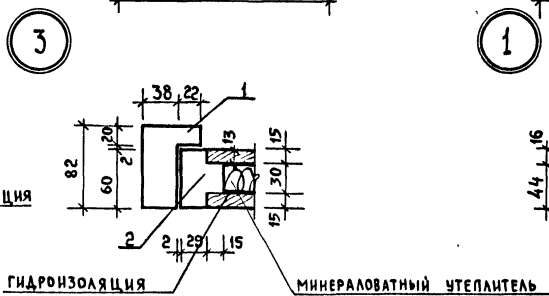
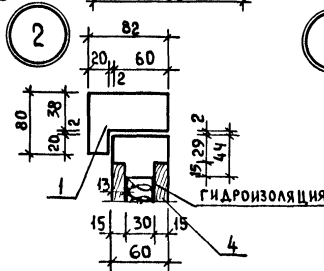
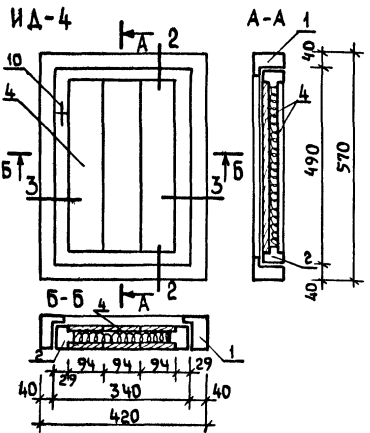
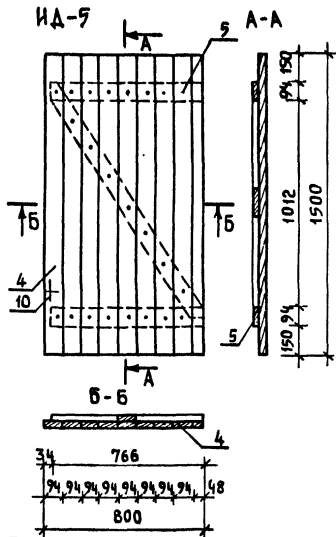
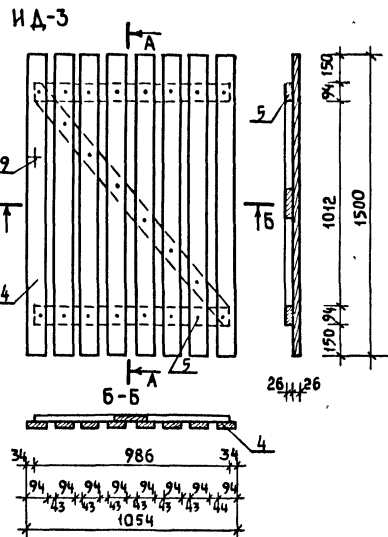
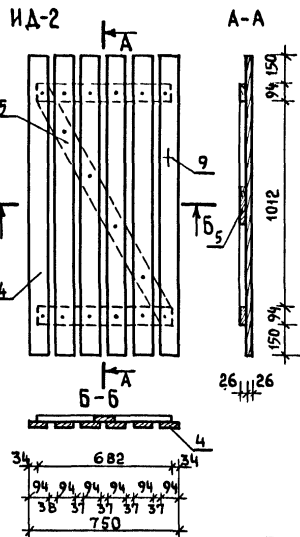
Имя, № подразделения, Подпись и дата Взам. инв. №

Привязан				
----------	--	--	--	--

Т.П. 194-000-184				АС	
НОМ ИВСТ	КЛОЧКОВ	ХОЗПОСТРОЙКА ДЛЯ СОДЕР-	СТАДИЯ	Лист	Листов
РУК МАСТ	КИРИЧКОВ	ЖАНИЯ СКОТА И ПТИЦЫ	Р	31	
ГЛА КОНСТ	АНДРЕЕВА	Сводная спецификация	РОСГИПРОНИСЛЬСТРОЙ		
ГЛА РХ ПР	РАДИНКОВ		г. Москва		
ГЛА ИНЖ	БАРШТЕЙН				
ВЕД ИНЖ	ВАСИЛЬЕВА				



МЕТАЛЛИЧЕСКАЯ СЕТКА



СПЕЦИФИКАЦИЮ И ОБЩИЕ ПРИМЕЧАНИЯ СМ. НА ЛИСТЕ 33

Т.П. 194-000-184

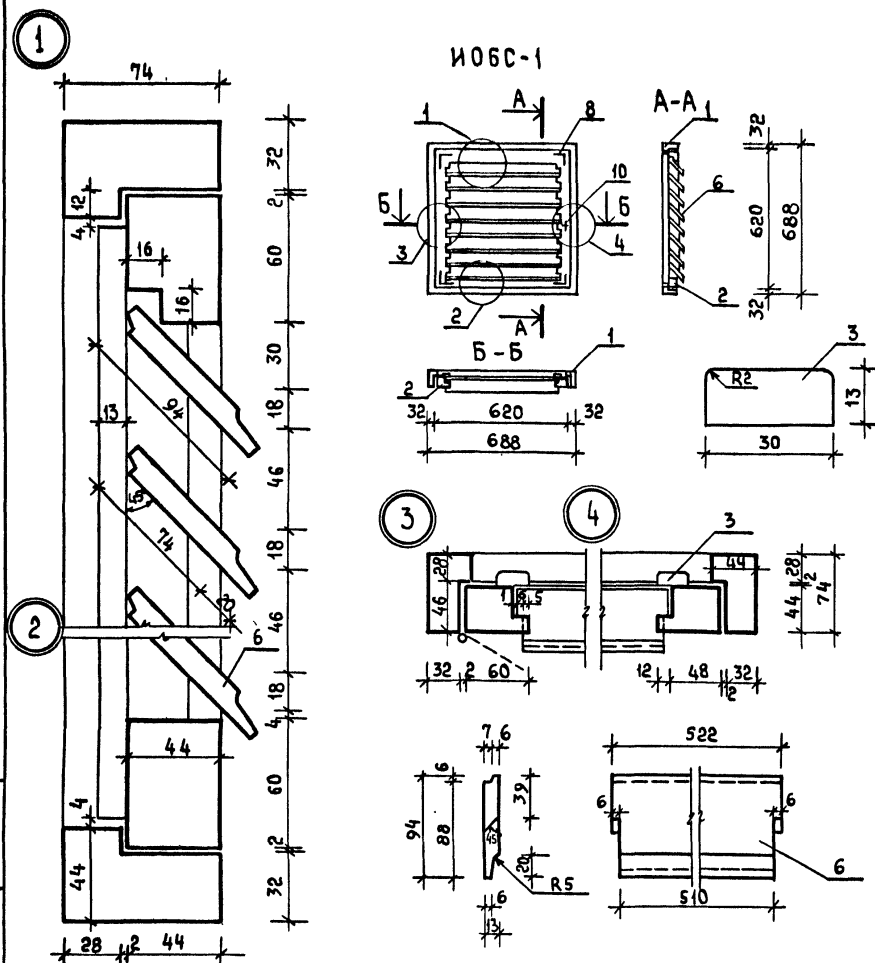
АС

ПРИВЯЗАН

НОРМ КОНТР	КЛАЧКОВ		ХОЗПОСТРОЙКИ ДЛЯ СОДЕРЖАНИЯ СКОТА И ПТИЦЫ	СТАДИЯ	ЛИСТ	ЛИСТОВ
РУК МАСТ	КИРЯЧКОВ			Р	32	
ГЛ КОНСТР	АНДРЕЕВА			РОСГИПРОНИИ СЕЛЬСТРОИТ		
ГЛ АРХ	РАБИНКОВ			г. Москва		
ГЛ ИНЖ	БАРШТЕЙН					
ВЕД. АРХ	ПЛОТНИК	ДВЕРИ ИД-1, ИД-2, ИД-3, ИД-4, ИД-5. УСТАНОВОЧНЫЕ УЗЛЫ				
АРХ	РУВИНСКАЯ					

КОПИРОВАЛ: СМ

18690-01 34 ФОРМАТ 12Г



№ ПОЗ.	НАИМЕНОВАНИЕ	ЕД. ИЗМ.	ИД-1	ИД-2	ИД-3	ИД-4	ИД-5	ИОБС-1
1	ДРЕВЕСИНА КОРОБКИ	М ³	—	—	—	0,0149	—	0,0138
2	ДРЕВЕСИНА РАМЫ	"	0,0257	—	—	0,0062	—	0,0093
3	ДРЕВЕСИНА РАСКЛАДКИ	"	0,0041	—	—	—	—	0,0010
4	ДРЕВЕСИНА ОБШИВКИ	"	—	0,0288	0,0384	0,0042	0,0413	—
5	ДРЕВЕСИНА ОБВЯЗКИ	"	—	0,0088	0,013	—	0,0095	—
6	ДРЕВЕСИНА ЖАЛЮЗИ	ШТ МЗ	—	—	—	—	—	8 0,008
7	СЕТКА МЕТАЛЛИЧЕСКАЯ 30-20-0 ГОСТ 5336-67	М ²	1,431	—	—	—	—	—
8	УГОЛЬНИКИ ОКОННЫЕ УГ 125-1 ГОСТ 5091-78	ШТ	4	—	—	—	—	4
9	РУЧКА СКОБА 8-65 ГОСТ 5087-72	"	1	1	1	—	—	—
10	ЗАВЕРТКА ВРЕЗНАЯ 38-35 ГОСТ 5090-73	"	—	—	—	1	1	1
11	ПЕЛЯ НАКЛАДНАЯ ПН1-110 ГОСТ 5088-78	"	2	2	2	—	2	—
12	ПЕЛЯ НАКЛАДНАЯ ПН1-110 ГОСТ 5088-78	"	—	—	—	2	—	2
ИТОГО:		М ³	0,0298	0,0376	0,0514	0,0253	0,0508	0,0321

1. ИЗГОТОВЛЕНИЕ, ПРИЕМКУ, ПАСПОРТИЗАЦИЮ, ХРАНЕНИЕ И ТРАНСПОРТИРОВАНИЕ ПРОИЗВОДИТЬ ПО ГОСТ 11047-72.
2. РАСХОД ДРЕВЕСИНЫ ОПРЕДЕЛЕН В ЧЕРНОВЫХ ЗАГОТОВКАХ.

Привязан.

НОРМ. КОНТР.		КЛОЧКОВ	Т.П. 194-000-184			АС		
РУК. МАСТ.		КИРИЧКОВ						
ГЛАВ. КОНСТ.		АНДРЕЕВА						
ГЛАВ. АРХ. ПР.		РАВИНКОВ	ХОЗПОСТРОЙКИ ДЛЯ СОДЕРЖАНИЯ СКОТА И ПТИЦЫ			СТАДИЯ	ЛИСТ	ЛИСТОВ
ГЛАВ. ИНЖ. ПР.		БАРШТЕЙН	ОКНО СЛУХОВОЕ ИОБС-1			Р	33	
ВЕД. АРХ.		ПЛОТНИК	СПЕЦИФИКАЦИЯ			РОСГИПРОНИЦСЕЛЬСТРОИ г. Москва		
АРХ.		РУВИНСКАЯ						

КОПИРОВАЛ: *cm*

18630-01 35 ФОРМАТ 12Г

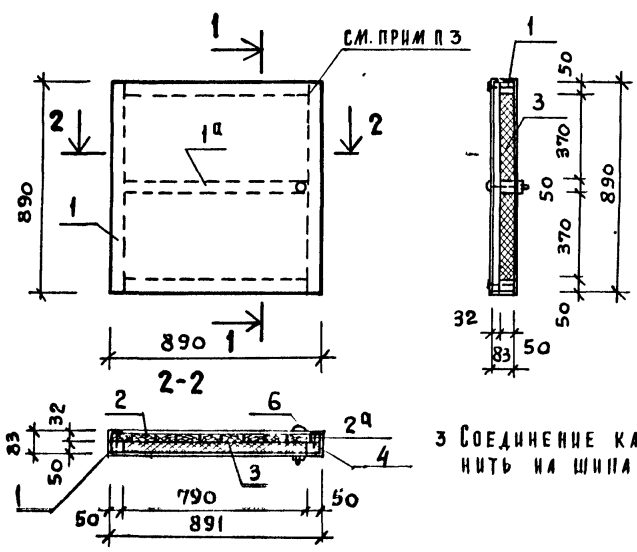
Типовой проект 194-000-184 Альбом I

СПЕЦИФИКАЦИЯ

№ ПОЗ.	НАИМЕНОВАНИЕ	СЕЧЕНИЕ мм		ДЛИНА мм	ОБЪЕМ ЕД.	КОЛ. ШТ. П.М.	ОБЩИЙ ОБЪЕМ м ³	МАССА кг	АНТИСЕНТИРОВАН	ГОСТ	ГРУП. КАЧ. ДРЕВ.	АБС. ВЛАЖН. %
		ДО СТРОЖКИ	ПОСЛЕ СТРОЖКИ									
ЛЮК ИЛ-1												
1	ОБВЯЗКА	50x50	-	890	0,0022	2	0,0044			8486-66	3	25
1 ^а	ОБВЯЗКА	50x50	-	890	0,0020	3	0,0060			8486-66	3	25
2	ОБШИВКА	32x100	32x94	890	0,0029	9	0,0256			8486-66	3	25
2 ^а	ОБШИВКА	32x50	32x44	890	0,0014	1	0,0014				3	25
Итого:							0,0374	18,7				
3	МИНЕРАЛЬНАЯ ВАТА	40x370	-	790	0,0117	2	0,0234	3,5		4640-76		
4	КРОВЕЛЬНАЯ ОЦИНК. СТАЛЬ	δ=0,5мм						8,0				
5	Гвозди	3,5x90				63		0,440		4028-63		
6	Ручка люка					2						
7	Пестли ПН1-10					2				5088-78		
Итого:								30,64				
Щ-1												
8	ОБВЯЗКА	32x100	26x94	1220	0,0039	3	0,0117			8486-66	3	25
9	ОБШИВКА	32x32	26x26	1300	0,0013	13	0,0169			"	3	25
Итого:							0,0286	14,3				
12	Гвозди	3,0x70				39		0,1677		4028-63		
Итого:								14,47				
Щ-2												
10	ОБВЯЗКА	32x100	26x94	1120	0,0036	3	0,0108			8486-66	3	25
11	ОБШИВКА	32x32	26x26	1200	0,0012	12	0,0144			8486-66	3	25
Итого:							0,0255	12,75				
12	Гвозди	3,0x70				36		0,1548		4028-63		
Итого:								12,91				
Т.П. 194-000-184										АС		
Норм контр	КЛОЧКОВ											
Рук маст.ч	Киричков											
ГЛ. КОНСТР	АНДРЕЕВА											
ГАП	РАБИНКОВ											
ГИП	БАРШТЕЙН											
ВЕД ИНЖ	ВАСИЛЬЕВА											
ТЕХНИК	КАЛИНИНА											
КОПИР.	АЛФЕРОВА											
ХОЗПОСТРОЙКИ ДЛЯ СОДЕРЖАНИЯ СКОТА И ПТИЦЫ								СТРАНА	Лист	Листов		
КРЫШКА ЛЮКА НА ЧЕРДАК ИЛ-1, ЩИТЫ ЖИЖЕСБОРНИКА Щ-1, Щ-2								Р	34			
РОСПРОМНИИ СЕЛЬСТРОИТЕЛЬНИЙ ЦЕНТР								г. МОСКВА				

ИЛ-1

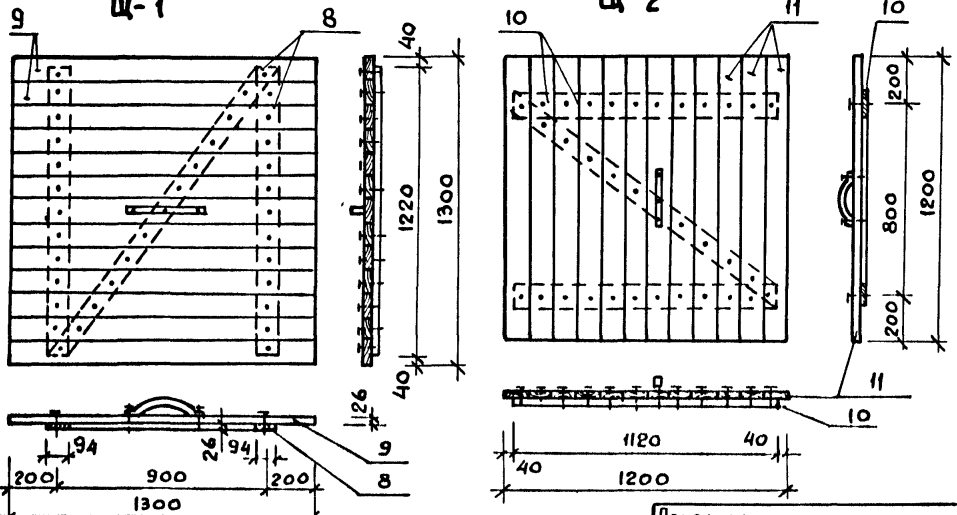
1-1



3 Соединение каркаса люка выполнять на шпанах.

Щ-1

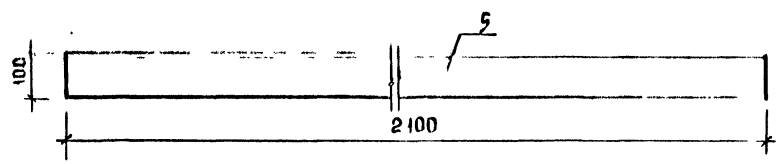
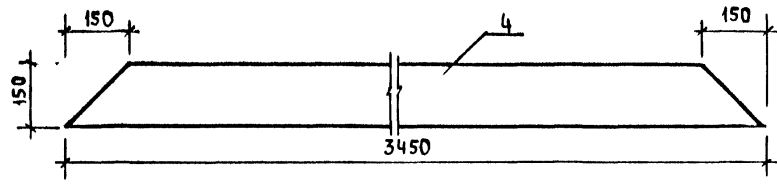
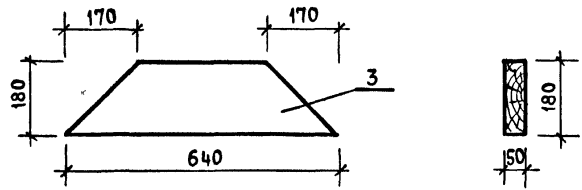
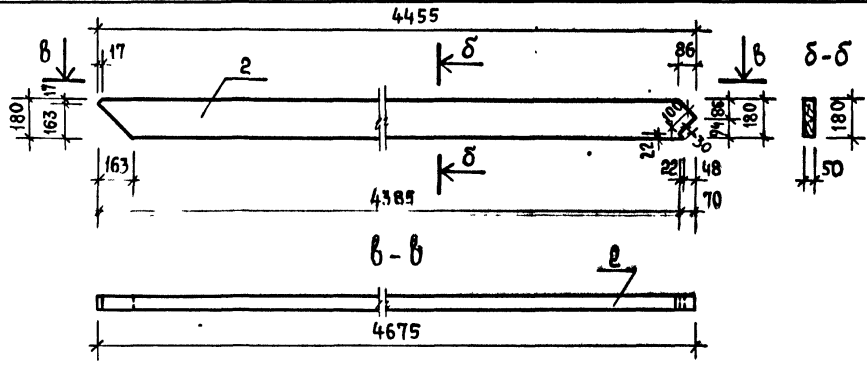
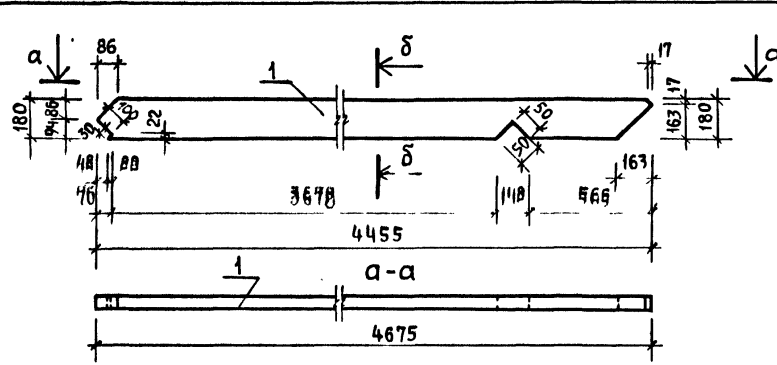
Щ-2



- Изготовление приемку, паспортизацию, хранение и транспортирование производить по ГОСТ 1047-72.
- Расход древесины определен в черновых заготовках.

Привязан.

Имя и должность Подпись и дата Взам. инв. №2

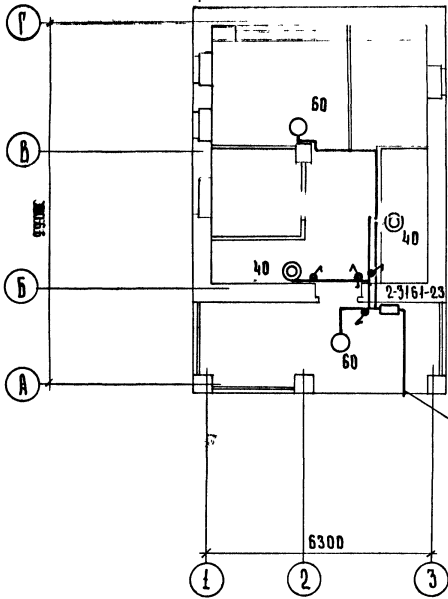


N ПОЗ	НАИМЕНОВАНИЕ	СЕЧЕНИЕ ММ		ДЛИНА ММ	ОБЪЕМ ЕД.	КОЛ. ШТ. П.М	ОБЩИЙ ОБЪЕМ М ³	МАССА КГ	АНТИ СЕПТИРОВАН.	ГОСТ	ГРУПП КАЧ ДРЕВ.	АВС ВЯЖ. %
		ДО СТРОЖКИ	ПОСЛЕ СТРОЖКИ									
СД-1												
1	СТРОПИЛЬН. НОГА	50x180	—	4455	0.0401	1	0.0401	20		8486-66	1	22
3	НАКЛАДКА	50x180	—	640	0.0058	2	0.0116	5.8			1	22
4	ЗАТЯЖКА	50x150	—	3450	0.0259	2	0.0518	25.9			2	22
5	КОБЫЛКА	50x100	44x94	2100	0.0105	2	0.0210	10			1	22
2	СТРОПИЛЬН. НОГА	50x180	—	4455	0.0401	1	0.0401	20			2	22
ИТОГО:								0.1646	82			

1. ИЗГОТОВЛЕНИЕ, ПРИЕМКУ, ПАСПОРТИЗАЦИЮ, ХРАНЕНИЕ И ТРАНСПОРТИРОВАНИЕ ПРОИЗВОДИТЬ ПО ГОСТ 11047-72.
2. РАСХОД ДРЕВЕСИНЫ ОПРЕДЕЛЯЕТСЯ В ЧЕРНОВЫХ ЗАГОТОВКАХ.

НОРМ. КОНТР.		ИЛОЧКОВ		Т.П. 194-000-184		АС		
ФУК. МАСТ.		КИРИЧКОВ		Хранительские для оформления документации для строительства		Страницы		
Д. КОНСТ.		ЛИАГРЕВА				1	3	
17 АРХ. ПР.		РАВИНЦОВ						
Д. НИЖН.		БАРШТЕЙН		СТРОПИЛА СД-1		РОСГИПРОНИИСПЕЛБСТРОЙ		
ВЕД. НИЖ.		ВАСИЛЬЕВА				г. Москва		
ТЕХНИК		КАЛИНИНА						

Типовой проект 194-000-184 Жилом I



Ввод через трубустойку АНРГ 1(2-4)

Ведомость ссылочных документов

Обозначение	Наименование	Примечание
З. 407-82	Вводы линий электропередачи до 1 кв. в здания	Лист 30

Марка поз	Обозначение	Наименование	кол.	Примечание
	Сюэрглавлэлектр	Щитк ЯЗ161-23 с одним автоматом ЯЗ161 с расцепителем на 15 а	1	
	З-д "Зетопласт"	Светильник пыленепроницаемый		
	г. Шаалин	Арт 135	4	
	З-д "Зетопласт"	Лампа накаливания 220в 60 вт III жэ, 40 вт	2	
	г. Шаалин.	Выключатель однополюсный быстрозащищенный 250в. 6 а для открытой установки инд. 02610	4	
	Рост 433-75	Кабель марки АНРГ сеч. 2-4 кв мм.	6	
	"	То же, сеч. 2-2,5 кв мм.	23	
		Проводка типа Т-У/2 с клеммами для воздушного ввода	1	З.407-82 лист 30

Основные показатели и указания

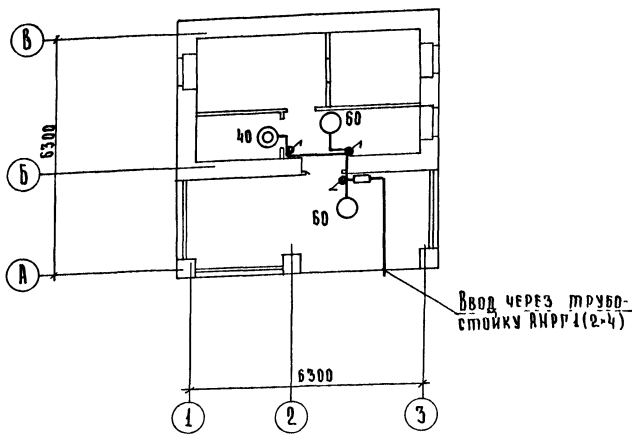
Степень надежности электроснабжения - III
 Электроснабжение осуществляется воздушной однофазной линией 220в. перекидкой с жилого дома к трубустойкехоз. постройки.
 Учет электроэнергии осуществляется счетчиком установленным в жилом доме.
 Проводка выполняется кабелем АНРГ открыто.
 Потребная мощность хозяйственной составляет 0,2 квт.
 Схема защиты и учет электроэнергии на ответвлении к хозяйственной, а также тип ввода уточняются при привязке проекта.

		Т.П. 194-000-184		9	
Норм контр	Ключков	Хозпостройки для содержания скота и птицы		Стандарт	
Рук маст	Киричков			р	1
Рук п	Рыбинков			3	
Рук сект	Креинис			РОСГИПРОНИСЬСТРОЙ	
Р. спец.	Крупенко	Электроснабжение		г. Москва	

Копировала: 18690-01 38 Формат 12Г

Инв. № подл. Подпись и дата Взам. №

Типовой проект 194-000-184 Альбом I



Марка поз.	Обозначение	Наименование	Кол.	Примечание
	Сюэграэлектр	Щиток ЯЗ161-23 с одним автоматом АЗ161 с расцепителем на 15 А	1	
	З-А „Эстопласт“ г. Маалин.	Светильник пыленепроницаемый Арт. 135	3	
		Лампа накаливания 220В 60 вт. То же, 40 вт.	2	
	З-А „Эстопласт“ г. Маалин.	Выключатель однополюсный быстро-защищенный 250 в. 6А для открытой установки инд. 02610	3	
	Гост 435-73	Кабель марки АНРГ сеч. 2-4 кв. мм.	6	м
	"	То же, сеч. 2-2,5 кв. мм.	15	м
		Трубостойка типа Т-У/2 с деталями для воздушного ввода	1	З.407-82 Лист 30

Основные показатели и указания

Степень надежности электроснабжения - III.
 Электроснабжение осуществляется воздушной однофазной линией 220В, перекидкой с жилого дома к трубостойке хоз. постройки.
 Учет электроэнергии осуществляется счетчиком установленным в жилом доме.
 Проводка выполняется кабелем АНРГ открыто.
 Потребная мощность хозпостройки составляет 0,16 квт.
 Схема защиты и учет электроэнергии на ответвлении к хозпостройке, а также тип ввода уточняются при привязке проекта.

Ведомость ссылочных документов

Обозначение	Наименование	Примечание
З.407-82	Вводы линий электропередачи до 1 кв. в здания	Лист 30

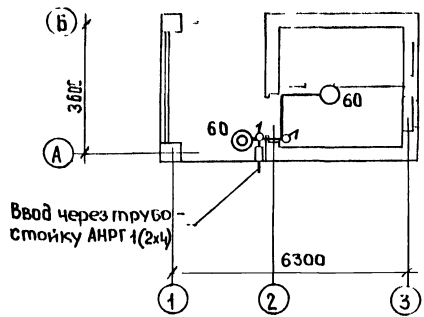
Имя и фамилия, Подпись и дата, Изменил.

Привязан

Норм. контр.	Крупенко
Рук. м-ста	Киричков
Г.А.П.	Рыбинков
Рук. сект.	Крейнис
Гл. спец.	Крупенко

Т.П. 194-000-184		9	
Хозпостройки для содержания скота и птицы		Лист	Листов
ЭЛЕКТРООСВЕЩЕНИЕ		Р	2
		РОСГИПРОНИИсельстрой г. Москва	

Типовой проект 194-000-184 Альбом I



МАРКА ПОЗ	Обозначение	Наименование	Кол.	Примечание
	СЮЗглавэлектро	Щиток Я 3161-23 с одним автоматом А 3161 с расцепителем на 15 А	1	
3 д. "Эстопласт"	г.Таллин	Светильник пыленепроницаемый Арт. 495	2	
3 д. "Эстопласт"	г.Таллин	Лампа накаливания 220 в. 60 вт.	2	
		Выключатель однополюсный брызгозащищенный 250 в. 6 А. для открытой установки инд. 02610.	2	
	ГОСТ 433-73	Кабель марки АНРГ сеч. 2x4 кв.мм.	4	
	"	Шне, сеч. 2x2,5 кв.мм.	10	
		Трубостойка типа Т-VI/2 с деталями для воздушного ввода	1	3.407-82 лист.30

Основные показатели и указания.

Степень надежности электроснабжения - II.
 Электроснабжение осуществляется воздушной однофазной линией 220 в. перекидкой с жилого дома к трубостойке хоз. постройки.
 Учет электроэнергии осуществляется счетчиком установленным в жилом доме.
 Приводка выполняется кабелем АНРГ открыто.
 Потребная мощность хозпостройки составляет 0,12 квт.
 Схема защиты и учет электроэнергии на ответвлении к хозпостройке, а также тип ввода уточняются при привязке проекта.

Ведомость ссылочных документов

Обозначение	Наименование	Примечание
3.407-82	Вводы линий электропередачи до 1 кв. в здания.	Лист 30

ИНЖ. ЛОБЖ. ПЕРСОНАЛ И ДАТА. ВЗАМЕН

Привязан			

		Т.П. 194-000-184		Э		
Норм контр	Крупенко	Хозпостройки для содержания скота и птицы	Стандия	Лист	Листов	
Рук. маст	Киричков		р	3		
Г.А.П.	Рабинков	тип III Электроосвещение.	расшифровка листов			
Рук. электр	Кривинис		г. Москва			
П.В.Спец.	Крупенко					

проб. 24.01.20 98%. Колеер. МВ

18630-01 40