
ФЕДЕРАЛЬНОЕ АГЕНТСТВО
ПО ТЕХНИЧЕСКОМУ РЕГУЛИРОВАНИЮ И МЕТРОЛОГИИ



НАЦИОНАЛЬНЫЙ
СТАНДАРТ
РОССИЙСКОЙ
ФЕДЕРАЦИИ

ГОСТ Р EN
838—
2010

ВОЗДУХ РАБОЧЕЙ ЗОНЫ

Диффузионные пробоотборники, используемые
при определении содержания газов и паров

Требования и методы испытаний

EN 838:1996

Workplace atmospheres — Diffusive samplers for the determination of
gases and vapours — Requirements and test methods
(IDT)

Издание официальное



Москва
Стандартинформ
2011

Предисловие

Цели и принципы стандартизации в Российской Федерации установлены Федеральным законом от 27 декабря 2002 г. № 184-ФЗ «О техническом регулировании», а правила применения национальных стандартов Российской Федерации — ГОСТ Р 1.0—2004 «Стандартизация в Российской Федерации. Основные положения»

Сведения о стандарте

1 ПОДГОТОВЛЕН Автономной некоммерческой организацией «Научно-исследовательский центр контроля и диагностики технических систем» (АНО «НИЦ КД») на основе собственного аутентичного перевода на русский язык стандарта, указанного в пункте 4

2 ВНЕСЕН Техническим комитетом по стандартизации ТК 457 «Качество воздуха»

3 УТВЕРЖДЕН И ВВЕДЕН В ДЕЙСТВИЕ Приказом Федерального агентства по техническому регулированию и метрологии от 25 ноября 2010 г. № 523-ст

4 Настоящий стандарт идентичен европейскому стандарту ЕН 838:1996 «Воздух рабочей зоны. Диффузионные пробоотборники, используемые при определении содержания газов и паров. Требования и методы испытаний» (EN 838:1996 «Workplace atmospheres — Diffusive samplers for the determination of gases and vapours — Requirements and test methods»).

При применении настоящего стандарта рекомендуется использовать вместо ссылочных международных стандартов соответствующие им национальные стандарты, сведения о которых приведены в дополнительном приложении ДА

5 ВВЕДЕН ВПЕРВЫЕ

Информация об изменениях к настоящему стандарту публикуется в ежегодно издаваемом информационном указателе «Национальные стандарты», а текст изменений и поправок — в ежемесячно издаваемых информационных указателях «Национальные стандарты». В случае пересмотра (замены) или отмены настоящего стандарта соответствующее уведомление будет опубликовано в ежемесячно издаваемом информационном указателе «Национальные стандарты». Соответствующая информация, уведомление и тексты размещаются также в информационной системе общего пользования — на официальном сайте Федерального агентства по техническому регулированию и метрологии в сети Интернет

© Стандартиформ, 2011

Настоящий стандарт не может быть полностью или частично воспроизведен, тиражирован и распространен в качестве официального издания без разрешения Федерального агентства по техническому регулированию и метрологии

Содержание

1 Область применения	1
2 Нормативные ссылки	2
3 Термины и определения	2
4 Обозначения и сокращения	2
5 Требования	3
6 Условия испытаний	4
7 Методы испытаний	6
8 Уровни оценки	12
9 Протокол испытаний	12
10 Маркировка	13
Приложение А (обязательное) Анализ экспериментальных данных (двухфакторный эксперимент)	14
Приложение В (справочное) Основные положения диффузионного отбора проб	19
Приложение С (справочное) Испытания в условиях применения — Парные сравнения	20
Приложение D (справочное) Испытания в условиях применения — Множественные сравнения	22
Приложение Е (обязательное) Влияющие факторы окружающей среды — Многофакторное испытание	23
Приложение F (обязательное) Численный анализ результатов частичного факторного эксперимента	24
Приложение ДА (справочное) Сведения о соответствии ссылочных международных стандартов ссылочным национальным стандартам Российской Федерации	26
Библиография	27

Введение

Техническим комитетом CEN/TC 137¹⁾ «Оценка воздействия в рабочей зоне» были предложены основные показатели качества, которым должны соответствовать методы определения содержания химических веществ в воздухе рабочей зоны (см. ЕН 482). К этим показателям качества относятся максимальные значения расширенной неопределенности (комбинации прецизионности и смещения), достигаемые для данных методов в заданных лабораторных условиях. Более того, показатели качества должны также соответствовать требованиям в широких диапазонах условий окружающей среды, представительных для рабочей зоны.

¹⁾ CEN/TC 137 — от фр. Comité Européen de Normalisation/Technical Committee 137 (Европейский комитет по стандартизации/технический комитет 137).

ВОЗДУХ РАБОЧЕЙ ЗОНЫ

**Диффузионные пробоотборники, используемые при определении содержания газов и паров.
Требования и методы испытаний**

Workplace atmospheres. Diffusive samplers for the determination of gases and vapours.
Requirements and test methods

Дата введения — 2011—12—01

1 Область применения**1.1 Общие положения**

Настоящий стандарт устанавливает требования к характеристикам диффузионных пробоотборников, используемых при определении содержания газов и паров в воздухе рабочей зоны, и методы их испытаний в заданных лабораторных условиях.

Дополнительные испытания для установления влияния параметров окружающей среды на характеристики диффузионного пробоотборника в условиях применения приведены в приложениях С и D.

Если для определения содержания конкретного химического вещества не существует диффузионного пробоотборника, отвечающего требованиям настоящего стандарта, то рекомендуется использовать диффузионный пробоотборник, характеристики которого наилучшим образом соответствуют установленным требованиям.

1.2 Область применения

Настоящий стандарт применяют для:

- пробоотборников типа А: диффузионных пробоотборников для прямого определения содержания аналитов, например индикаторных трубок;
- пробоотборников типа В: диффузионных пробоотборников для непрямого определения содержания аналитов в два этапа: отбор и анализ проб.

Среди пробоотборников типа В различают:

- диффузионные пробоотборники типа В1, принцип действия которых основан на сорбции твердым сорбентом с последующей десорбцией растворителем и анализом десорбата;
- диффузионные пробоотборники типа В2, принцип действия которых основан на сорбции твердым сорбентом с последующей термодесорбцией и анализом десорбата;
- диффузионные пробоотборники типа В3, принцип действия которых основан на сорбции жидкостью с последующим анализом раствора.

Специфические аспекты использования систем с использованием раствора реагента будут рассмотрены в других частях настоящего стандарта.

1.3 Объект стандартизации

Настоящий стандарт предназначен для изготовителей и пользователей диффузионных пробоотборников для разработки последовательного подхода к их валидации и обеспечения основы для оценки характеристик пробоотборника, соответствующих критериям, установленным в EN 482. Изготовитель или лицо, снаряжающее диффузионные пробоотборники, должны гарантировать, что пробоотборник соответствует требованиям к расширенной неопределенности в установленных лабораторных условиях, приведенных в настоящем стандарте, в том числе при таких параметрах окружающей среды (например, температуре и влажности), которые могут повлиять на характеристики.

Невозможно установить подходящие требования для учета мешающих влияний на характеристики пробоотборников, кроме влияния водяного пара. Однако пользователи диффузионных пробоотборников должны быть предупреждены о возможном наличии мешающих влияний, особенно в случае применения пробоотборников типа А. Такую информацию следует включать в руководство по эксплуатации.

Если заранее известно, что на диффузионные пробоотборники конкретного типа не оказывают влияние некоторые параметры окружающей среды, то соответствующие испытания, описанные в 7.7—7.9, или эквивалентные им, приведенные в приложении Е, должны быть модифицированы для контроля только тех параметров окружающей среды, которые скорее всего будут оказывать влияние.

Примечания

1 Приложения С и D, относящиеся к испытаниям в условиях применения, не являются обязательными в соответствии с настоящим стандартом, но изначально ориентированы на тех пользователей пробоотборников, которым известны специфические факторы, оказывающие значимое влияние на характеристики пробоотборника.

2 Поскольку известно влияние давления на коэффициенты диффузии, испытание по проверке влияния давления проводить не обязательно.

2 Нормативные ссылки

В настоящем стандарте использована нормативная ссылка на следующий стандарт:

ЕН 482 Воздух рабочей зоны. Общие требования к характеристикам процедур измерения содержания химических веществ (EN 482, Workplace atmospheres — General requirements for the performance of procedures for the measurement of chemical agents)

3 Термины и определения

В настоящем стандарте применены следующие термины с соответствующими определениями:

3.1 **смещение** (bias), **предельное значение** (limit value), **процедура измерения** (measuring procedure), **расширенная неопределенность** (overall uncertainty), **прецизионность** (precision), **истинное значение** (true value), **валидация** (validation): По ЕН 482.

3.2 **эффективность десорбции** (desorption efficiency): Отношение массы аналита, извлеченного из пробоотборника, к массе аналита, введенного в пробоотборник.

3.3 **диффузионный пробоотборник** (diffusive sampler): Устройство для отбора проб газов и паров воздуха со скоростью, определяемой физическим процессом, таким как диффузия газа через неподвижный слой воздуха или проникновением через мембрану, но при котором не происходит активного движения воздуха через устройство.

3.4 **скорость диффузионного поглощения** (diffusive uptake rate): Скорость, при которой в диффузионном пробоотборнике улавливается определенный газ или пар, находящийся в воздухе, выраженная в нанограммах на миллионную долю-минуту¹⁾ [нг/(млн⁻¹ · мин)] или кубических сантиметрах в минуту (см³/мин).

3.5 **доза при экспозиции** (exposure dose): Результат умножения содержания аналита, полученного при экспозиции диффузионного пробоотборника, выраженного в миллионных долях или миллиграммах на кубический метр (млн⁻¹ или мг/м³), на время экспозиции, выраженное в минутах или часах.

4 Обозначения и сокращения

- A — площадь поперечного сечения сорбирующей поверхности, см².
- C — массовая концентрация аналита, полученная с помощью диффузионного пробоотборника, мг/м³.
- C' — объемная доля аналита, полученная с помощью диффузионного пробоотборника, млн⁻¹.
- D — коэффициент диффузии аналита, см²/мин.
- D₁ — коэффициент диффузии аналита 1.
- D₂ — коэффициент диффузии аналита 2.
- d — эффективность десорбции (только для пробоотборников типа В1 и В2).

¹⁾ В настоящем стандарте млн⁻¹ обозначает дольную единицу объемной доли аналита в воздухе ф. 1 млн⁻¹ = 1 · 10⁻⁶.

- l — часть длины трубки пробоотборника с неподвижным слоем воздуха (или эквивалентная величина для пробоотборников мембранного типа), см.
- L_V — предельное значение.
- m_b — масса аналита, который был извлечен из холостого пробоотборника, нг.
- m_d — масса извлеченного аналита, нг.
- m_s — масса аналита, поглощенного в результате диффузии, нг.
- m_1 — производительность источника микропотока, мг/мин.
- m_2 — средняя доза при экспозиции (для пробоотборников типа А) или средняя масса поглощенного аналита (для пробоотборников типа В) при импульсе содержания аналита продолжительностью 30 мин (см. 7.2.2).
- m_3 — средняя доза при экспозиции (для пробоотборников типа А) или средняя масса поглощенного аналита (для пробоотборников типа В) при импульсе содержания аналита продолжительностью 30 мин, а затем в течение 7,5 ч в среде чистого воздуха (см. 7.2.2).
- M — молярная масса аналита, г/моль.
- p — атмосферное давление отбираемого воздуха, кПа.
- t — время экспозиции, мин.
- T — температура отбираемого воздуха, К.
- U — скорость диффузионного поглощения, см³/мин.
- U_1 — скорость диффузионного поглощения аналита 1.
- U_2 — скорость диффузионного поглощения аналита 2.
- U' — скорость диффузионного поглощения, нг/(млн⁻¹ · мин).
- V — объемный поток воздуха, м³/мин.
- δ — смещение.
- ρ — массовая концентрация аналита в градуировочной газовой смеси, мг/м³.
- ρ_1 — массовая концентрация аналита в начале диффузионного слоя ($l = 0$), мг/м³ [см. В.1 (приложение В)].
- ρ_2 — массовая концентрация аналита в конце диффузионного слоя, мг/м³ [см. В.1 (приложение В)].
- ϕ — объемная доля аналита в градуировочной газовой смеси, млн⁻¹.
- 24,0 — молярный объем газа при 293 К и 101 кПа, л/моль.

5 Требования

5.1 Эффективность десорбции (для пробоотборников типа В1)

При проведении испытаний в соответствии с 7.1.1 эффективность десорбции должна составлять не менее 0,75 с коэффициентом вариации не более 0,1 при каждой загрузке.

5.2 Эффективность десорбции (для пробоотборников типа В2)

При проведении испытаний в соответствии с 7.1.2 эффективность десорбции должна составлять не менее 0,95 с коэффициентом вариации не более 0,1 при каждой загрузке.

5.3 Хранение (для пробоотборников типа В)

При проведении испытаний в соответствии с 7.9.1 среднее значение степени извлечения по истечении срока хранения не должно отличаться от его значения в начале срока хранения более чем на 10%.

5.4 Расширенная неопределенность

При проведении испытаний в соответствии с 7.2, 7.7 и 7.8 расширенная неопределенность, вычисленная в соответствии с 7.13 и 7.14 должна соответствовать требованиям, приведенным в ЕН 482. Изготовитель должен установить область значений температуры и влажности, при которых выполняются требования к расширенной неопределенности.

Диапазон значений температуры должен быть от 5 °С до 40 °С, но по крайней мере от 10 °С до 30 °С. В этом диапазоне температур и при относительной влажности от 20 % до 80 % требование к расширенной неопределенности должно выполняться без введения поправочных коэффициентов. За пределами диапазона от 10 °С до 30 °С это требование может выполняться при использовании поправочных коэффициентов.

5.5 Значение холостого опыта

При проведении испытаний в соответствии с 7.4 значение холостого опыта должно составлять менее одной трети вычисленной массы, поглощенной пробоотборником при времени экспозиции 30 мин в воздухе с содержанием аналита 0,1 L_V .

5.6 Испытание на герметичность пробоотборника (для пробоотборников, которые не были герметизированы термическим способом)

При проведении испытаний по 7.10 превышение массы аналита по отношению к массе, соответствующей холостому опыту (см. 5.5), не должно быть более одной трети массы, поглощенной пробоотборником при времени экспозиции 30 мин в воздухе с содержанием аналита 0,1 LV.

5.7 Значение скорости поглощения (для пробоотборников типа В)

Если можно вычислить значение для равновесного состояния в соответствии с 7.3.2, то номинальное значение скорости поглощения, определенное в соответствии с 7.3.1, должно составлять $\pm 25\%$ значения для идеального равновесного состояния.

5.8 Влияние скорости потока воздуха и ориентации пробоотборника

Минимальная скорость потока воздуха и влияние ориентации пробоотборника, приведенные в руководстве по эксплуатации пробоотборника, должны быть оценены в соответствии с 7.6.

5.9 Срок хранения (для пробоотборников типа А)

Срок хранения диффузионного пробоотборника в исходной упаковке должен быть указан изготовителем. В конце срока хранения результаты, полученные по 7.11, не должны отличаться от исходных значений более чем на 10 %.

5.10 Механическая прочность (для пробоотборников типа А)

При проведении испытаний в соответствии с 7.12 диффузионные пробоотборники должны сохранять свою физическую целостность, а результаты, полученные по 7.13 и 7.14, не должны отличаться от исходных значений более чем на 10 %.

5.11 Руководство по эксплуатации

Руководство по эксплуатации, поставляемое вместе с диффузионным пробоотборником, должно быть на языке(ах) той страны, в которой оно выставлено на продажу. Оно должно содержать, по крайней мере, следующую информацию:

- a) значение скорости поглощения, измеренное или вычисленное для конкретного аналита;
 - b) предполагаемую область применения, включая уровень оценки;
 - c) указания по правильному обращению с диффузионным пробоотборником, в том числе при его открывании и закрывании;
 - d) общую информацию о пробоотборнике, например тип используемого сорбента;
 - e) уровни содержания, при которых другие типичные газы и пары, включая водяной пар, возможно будут оказывать мешающее влияние, приводящее к увеличению расширенной неопределенности по отношению к уровню, установленному в настоящем стандарте;
 - f) значение постоянной времени пробоотборника;
 - g) информацию по вычислению результатов, включая оценку показаний и поправочные коэффициенты на температуру и эффективность десорбции, если таковые применяются;
 - h) информацию по хранению и транспортированию;
 - i) минимальное значение скорости потока воздуха;
 - j) значение эффективности десорбции;
 - k) информацию по методу десорбции.
- Общая информация о пробоотборнике, d), может быть приведена в дополнительной литературе.

5.12 Идентификация пробы

На диффузионном пробоотборнике должно быть предусмотрено место для нанесения пользователем идентификационной информации о пробе.

6 Условия испытаний

6.1 Реактивы

Используют только реактивы класса «чистый для анализа».

6.2 Аппаратура

6.2.1 Используют обычное лабораторное оборудование и средства, а также:

6.2.2 Динамическую систему генерирования, предварительного смешивания и получения смеси газов или паров в воздухе с известным количественным составом (далее «градуировочная газовая смесь»). Ссылки на соответствующие международные стандарты приведены в библиографии.

6.2.3 Испытательная камера, изготовленная из инертных материалов, таких как стекло или политетрафторэтилен (ПТФЭ), через которую пропускают генерированную градуировочную газовую смесь. Вместимость камеры должна быть достаточной для одновременного размещения, по крайней мере, шести испытуемых диффузионных пробоотборников и шести пробоотборников для независимого метода (см. 6.3) таким образом, чтобы между ними отсутствовало мешающее влияние.

6.2.4 Средства для измерений, контроля и изменения скорости потока воздуха через камеру, а также количественного состава, температуры и относительной влажности градуировочной газовой смеси.

6.2.5 Приборы для анализа газа, пара или характеристического продукта реакции, отобранных с помощью испытуемых диффузионных пробоотборников и пробоотборников для анализа независимым методом.

6.3 Независимый метод

Содержание контрольного анализатора в генерированной градуировочной газовой смеси в испытательной камере должно быть подтверждено:

а) независимым методом, который был валидирован в соответствии с установленной процедурой, например просасывания через трубку с сорбентом или барботер, или методом с применением другого диффузионного пробоотборника; или

б) с использованием независимо отградуированного прибора, работающего в режиме реального времени, например пламенно-ионизационного детектора, инфракрасного спектрометра или масс-спектрометра.

6.4 Генерирование градуировочной газовой смеси

6.4.1 Общие положения

С использованием аппаратуры, подробно описанной в 6.2, приготавливают градуировочную газовую смесь с содержанием контрольного анализатора, температурой, влажностью и т. д., установленными в 7.3, 7.7 и 7.8. Обеспечивают, чтобы расход через испытательную камеру превышал суммарный расход, необходимый для всех испытуемых диффузионных пробоотборников и пробоотборников для независимого метода.

6.4.2 Градуировочная газовая смесь

Вычисляют массовую концентрацию контрольного анализатора в градуировочной газовой смеси на основе параметров генерирования; например, для системы генерирования с источником микропотока массовую концентрацию вычисляют по формуле

$$\rho = \frac{m_1}{V}. \quad (1)$$

Примечание — Приведенный пример не означает, что предпочтение нужно отдавать системам генерирования градуировочных смесей газов и паров с источником микропотока.

Это значение представляет собой вычисленную массовую концентрацию на входе в испытательную камеру.

Корректируют это значение, учитывая массу анализатора, поглощенного в количестве, пропорциональном числу диффузионных пробоотборников и скорости отбора проб. Скорректированное значение представляет собой вычисленную массовую концентрацию на выходе испытательной камеры.

Если скорость отбора проб при использовании диффузионных пробоотборников заранее неизвестна, то вышеуказанную поправку можно не вводить, и тогда значения массовой концентрации на входе и выходе испытательной камеры должны быть определены экспериментально в соответствии с 6.5.

Выясняют, отличается ли вычисленная или определенная экспериментально массовая концентрация на выходе от массовой концентрации на входе более чем на 5 %. Если она отличается более чем на 5 %, то система генерирования должна быть модифицирована, например путем увеличения расхода через камеру или ее объема, пока разница не составит менее 5 %.

Если разница составляет менее 5 %, то вычисляют среднее значение на основе определенных средних значений массовой концентрации на входе и на выходе или на основе вычисленного среднего значения массовой концентрации на входе с учетом поправки (уменьшенной на половину) на экспериментально определенное значение уменьшения массовой концентрации.

Экспериментально определяют среднюю массовую концентрацию контрольного анализатора паровоздушной смеси в испытательной камере в соответствии с 6.5, используя результаты, полученные с применением пробоотборников для независимого метода. Может быть применена коррекция для любого известного смещения в независимом методе. Сравнивают полученное значение с вычисленным средним значением.

Если разница между экспериментально определенным значением и вычисленной средней массовой концентрацией контрольного анализата в полученной паровоздушной смеси составляет $\pm 10\%$, то за опорное значение принимают вычисленную массовую концентрацию контрольного анализата, используемую в 7.7.2 и 7.8.2.

Если это требование не выполняется, то необходимо ввести поправки или использовать другой метод генерирования газовой смеси, или провести проверку независимого метода.

Если массовую концентрацию контрольного анализата в градуировочной газовой смеси невозможно вычислить, например для химически активных газов, то в качестве принятого опорного значения берут значение, полученное независимым методом.

6.5 Условия испытаний

Если другое не предусмотрено процедурой испытаний, то ориентацию пробоотборника определяют в соответствии с инструкциями изготовителя.

Получают градуировочную газовую смесь, содержащую контрольный анализат (см. 6.4.1), и помещают в испытательную камеру, по крайней мере, шесть испытываемых диффузионных пробоотборников, а также пробоотборник(и) для независимого метода. Кроме этого измеряют массовую концентрацию контрольного анализата в генерированной паровоздушной смеси с помощью двух дополнительных пробоотборников для независимого метода, установленных на входе и выходе испытательной камеры.

Примечания

1 Необязательно использовать два дополнительных пробоотборника, если определено, что диффузионные пробоотборники понижают массовую концентрацию контрольного анализата в полученной градуировочной газовой смеси менее чем на 5 %.

2 В каждом случае, где установлено «номинальное время экспозиции» 8 ч, период 8 ч, считающийся нормативным, может быть уменьшен до не менее 6 ч, если этого требуют обстоятельства.

7 Методы испытаний

При применении критерия значимости следует использовать уровень значимости 5 %.

7.1 Эффективность десорбции

7.1.1 Метод введения анализата в трубку с помощью шприца для пробоотборников типа В1

7.1.1.1 Определение

Проводят определение при четырех различных уровнях загрузки, соответствующих дозе при экспозиции в диапазоне от 0,1 LV (при времени экспозиции 30 мин) до 2 LV (при времени экспозиции 8 ч). Вводят анализат известной массы на сорбент диффузионного пробоотборника. Используют шприц, отградуированный в диапазоне от 1 до 10 мкл, при необходимости растворяя анализат в растворителе, не оказывающем мешающее влияние. Анализат наносят непосредственно на сорбент или с помощью диффузии с фильтра из стекловолокна в закрытой системе. Десорбируют анализат (или продукт реакции) с использованием растворителя для десорбции, рекомендуемого изготовителем, или любого другого подходящего растворителя. Анализируют раствор трижды, используя для сравнения стандартные растворы, приготовленные напрямую.

7.1.1.2 Вычисление

Вычисляют загрузки при экспозиции, умножая экспозиционную дозу на скорость диффузионного поглощения (см. 7.3.2), или используют значение, приведенное изготовителем.

Вычисляют эффективность десорбции для каждого уровня загрузки путем деления средней извлеченной массы на введенную массу и коэффициент вариации для повторных проб.

7.1.2 Метод введения анализата в трубку с помощью шприца для пробоотборников типа В2

7.1.2.1 Определение

Вводят известную массу анализата на сорбент, как описано в 7.1.1, но приготавливают по три трубки для каждого уровня содержания. Проводят термическую десорбцию анализата способом, установленным изготовителем или любым другим подходящим способом.

7.1.2.2 Вычисление

Вычисляют эффективность десорбции для каждого уровня загрузки путем деления средней извлеченной массы на введенную массу и коэффициент вариации для повторных проб.

7.1.3 Метод фазового равновесия (для пробоотборников типа В1)

7.1.3.1 Определение

Подготавливают четыре пары растворов в диапазоне, соответствующем различным уровням загрузки по 7.1.1.1, с объемами растворителя, использованными для десорбции проб. К одному из рас-

творов в каждой паре добавляют сорбент из пробоотборника, в который не был введен аналит, и дают установиться равновесию в течение, по крайней мере, 30 мин. Трижды анализируют все растворы.

7.1.3.2 Вычисление

Эффективность десорбции вычисляют путем деления содержания аналита в растворах, в которые был добавлен сорбент, на содержание аналита в соответствующих растворах без сорбента. Если среднее значение эффективности десорбции, полученное с использованием метода фазового равновесия, составляет менее 95 % или если значение эффективности десорбции, полученное для одного любого уровня содержания аналита, составляет менее 90 %, то проводят только испытание, установленное в 7.1.1.

7.2 Смещение, обусловленное выбором неидеального сорбента (для пробоотборников типа В)

7.2.1 Методика

Два набора диффузионных пробоотборников, по крайней мере, по шесть одинаковых пробоотборников в каждом, экспонируют в среде градуировочной газовой смеси с содержанием контрольного аналита на уровне 2 LV и относительной влажностью 80 % в течение 30 мин. Затем пробоотборники из одного набора закупоривают, а из другого — экспонируют в среде чистого воздуха (также при относительной влажности 80 %) в течение последующих 7,5 ч.

Примечание — Обычно для диффузионных пробоотборников не будет наблюдаться смещение, поскольку при их градуировке используют градуировочную газовую смесь. Однако смещение может быть результатом использования неидеальных сорбентов (см. приложение В) или влияния факторов окружающей среды, таких как температура и влажность. При испытании определяют смещение, обусловленное обратной диффузией. Полагают, что оба набора пробоотборников были экспонированы в среде со средневзвешенным по времени содержанием аналита 0,125 LV в течение 8 ч, поскольку испытание воспроизводит ситуацию в наихудшем случае, когда импульс содержания продолжительностью 30 мин происходит в начале или конце 8-ми часового периода. Разница масс, поглощенных пробоотборниками из двух наборов, обусловленная обратной диффузией, представляет собой максимальное смещение, которое может наблюдаться в среде реальной, непостоянной атмосферы.

7.2.2 Вычисление

Смещение измерения δ вычисляют по формуле

$$\delta = \frac{2(m_2 - m_3)}{m_2 + m_3} \quad (2)$$

7.3 Определение скорости диффузионного поглощения

7.3.1 Номинальная скорость диффузионного поглощения

7.3.1.1 Методика

Экспонируют (см. 6.5) пробоотборники типа В в среде градуировочной газовой смеси, содержащей контрольный аналит, при следующих условиях (экспозиции):

- содержание: приблизительно 1 LV;
- время: 8 ч (номинальное);
- относительная влажность: $(50 \pm 5) \%$;
- температура: $(20 \pm 2) ^\circ\text{C}$;
- скорость потока воздуха: приблизительно 0,5 м/с.

Анализируют диффузионные пробоотборники, используя для сравнения стандартные растворы или стандартные трубки с известным количеством введенного аналита.

7.3.1.2 Вычисление (пробоотборники типа В)

Номинальную скорость диффузионного поглощения U вычисляют по формуле

$$U = \frac{m_d - m_b}{d \cdot \rho \cdot t} \quad (3)$$

Примечание — Если содержание аналита выражено в единицах объемной доли (миллионных), то используют U' и ρ вместо U и ρ .

7.3.2 Вычисление скорости диффузионного поглощения на основе коэффициентов диффузии

Вычисляют массу аналита, поглощенного диффузионным пробоотборником (см. приложения А и В), по формуле

$$m_s = \frac{A \cdot D \cdot \rho \cdot t}{l} \quad (4)$$

Вычисляют эмпирическим способом скорость диффузионного поглощения по данным о физических параметрах диффузионного барьера [формула (5)] или на основе сравнения с другим анализом, для которого известна скорость поглощения [формула (6)].

$$U = \frac{m_s}{\rho \cdot t} = \frac{A \cdot D}{l} \quad (5)$$

и

$$U_1 = \frac{D_1}{D_2} U_2 \quad (6)$$

7.4 Определение холостого показания

Для определения значения холостого показания анализируют шесть диффузионных пробоотборников, в которые не был введен аналит.

7.5 Вычисление усредненной по времени массовой концентрации аналита

7.5.1 Пробоотборники типа А

Считывают показание пробоотборника. Пересчитывают показание в экспозиционную дозу (миллионные доли, умноженные на минуты, или эквивалентные), используя при необходимости градуировочный график, предоставляемый изготовителем. Затем полученное значение пересчитывают в единицы содержания (объемной доли или массовой концентрации), разделив на время экспозиции.

7.5.2 Пробоотборники типа В

Вычисляют C (см. 7.7 и 7.8), используя значение номинальной скорости диффузионного поглощения, по формуле

$$C = \frac{m_d - m_b}{U \cdot d \cdot t} \quad (7)$$

Примечания

- 1 Если содержание аналита выражено в миллионных долях, то используют C' и U' вместо C и U .
- 2 Вместо экспериментально определенного значения номинальной скорости диффузионного поглощения (см. 7.3.1) может быть использовано значение, рекомендованное изготовителем, или вычисленное значение (см. 7.3.2).

Для типового испытания используют значение скорости диффузионного поглощения, рекомендованное изготовителем, при этом не проводят последующей корректировки этого значения (см. примечание в 7.8.1).

7.6 Испытание для определения влияния скорости потока воздуха и ориентации пробоотборника

Экспонируют, по крайней мере, шесть диффузионных пробоотборников в среде градуировочной газовой смеси подходящего аналита (см. 6.5) при различных скоростях потока воздуха и ориентациях пробоотборника. Изменяют скорость потока воздуха от 0,01 до 4,0 м/с, а ориентацию от параллельного до перпендикулярного положения входного отверстия по отношению к направлению движения потока. Прочие условия испытания должны соответствовать 7.3.1.1.

Анализируют диффузионные пробоотборники, используя для сравнения стандартные растворы или стандартные трубки с известным количеством введенного аналита.

Вычисляют C (см. 7.5) и строят зависимость ее среднего значения от скорости потока воздуха, предполагая наличие линейного потока. Определяют скорость потока воздуха, соответствующую 95 % максимального значения C (плато), при каждой ориентации пробоотборника (см. рисунок 1). Испытывают пробоотборники при условиях, где ожидаются скорости потока воздуха, превышающие полученные значения.

Примечания

1 Поскольку влияние движения воздуха на характеристики диффузионного пробоотборника зависит от его конструкции, а не от выбранного аналита, это испытание выполняют только для заданного диффузионного пробоотборника с одним типичным анализом.

2 Пробоотборники, предназначенные только для индивидуального отбора проб, испытывают при скорости от 0,1 до 1,5 м/с (для работающих только в замкнутых помещениях) или при скорости от 0,1 до 4,0 м/с (для работающих как в замкнутых помещениях, так и на открытом воздухе).

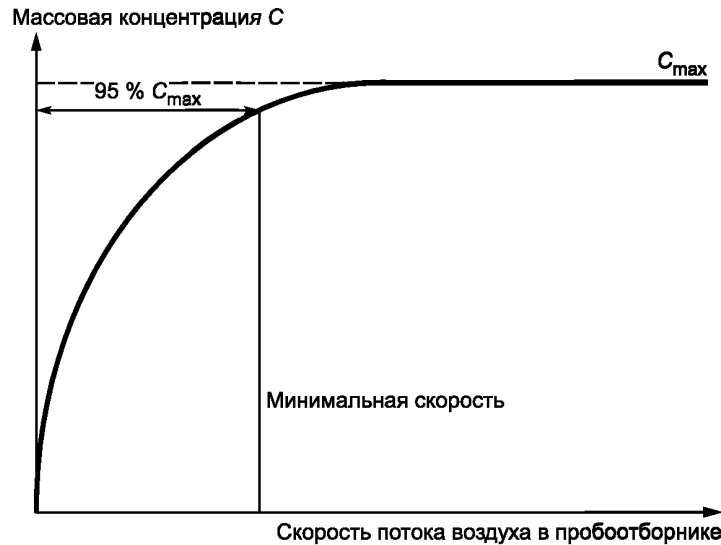


Рисунок 1 — Типичная зависимость массовой концентрации, полученной с помощью диффузионных пробоотборников, от скорости потока воздуха

7.7 Влияние содержания аналита, полученного при экспозиции, и времени экспозиции на характеристики пробоотборника

Альтернативная процедура по определению влияния факторов окружающей среды приведена в приложениях Е и F.

7.7.1 Методика

Экспонируют, по крайней мере, шесть диффузионных пробоотборников в среде градуировочной газовой смеси, содержащей соответствующий аналит, при комбинации следующих условий экспозиции:

- содержание: приблизительно 0,1 LV, 2 LV, плюс одно промежуточное значение;
- время: 30 мин, 8 ч (номинальное), плюс одно промежуточное значение;
- относительная влажность: $(50 \pm 5) \%$;
- температура: $(20 \pm 2) ^\circ\text{C}$;
- скорость потока: выше минимальной скорости, установленной в 7.6.

Примечание — Рекомендуется начать с комбинации четырех условий: 0,1 LV; 2 LV; 30 мин и 8 ч. Если при обработке результатов методами статистического анализа (см. 7.7.2) не наблюдается значимых влияний, то другие комбинации условий можно не рассматривать.

Анализируют диффузионные пробоотборники, используя для сравнения стандартные растворы или стандартные трубки с известным количеством введенного аналита.

7.7.2 Вычисление

Для каждой комбинации условий в испытательной камере вычисляют содержание аналита (см. 7.5) для каждого из шести (или более) диффузионных пробоотборников. Делят каждое значение на соответствующее содержание аналита в градуировочной газовой смеси (опорное значение, см. 6.4; ρ или φ).

Выполняют дисперсионный анализ результатов в соответствии с приложением А с целью выявления любых значимых основных влияний или взаимодействий в отношении двух факторов — содержания аналита и времени.

Если значимые влияния не выявлены, то любые систематические погрешности, обусловленные этими факторами, являются незначимыми по сравнению со случайными погрешностями и при вычислении расширенной неопределенности смещением можно пренебречь (см. 7.13.1). Если значимые влияния выявлены, то следуют 7.13.2.

Примечание — В результате дисперсионного анализа может быть найдено среднее значение, отличающееся от единицы. При условии, что значимых влияний со стороны вышеуказанных факторов нет, эта разница представляет собой смещение, привнесенное за счет использования неправильного значения номинальной скорости диффузионного поглощения (см. 7.3.1), которое должно быть в этом случае подобрано соответствующим образом.

7.8 Влияние температуры и влажности воздуха на характеристики пробоотборника

Альтернативная методика определения влияний факторов окружающей среды приведена в приложениях Е и F.

7.8.1 Методика

Экспонируют, по крайней мере, шесть диффузионных пробоотборников в среде градуировочной газовой смеси, содержащей подходящий аналит, при всех комбинациях следующих условий экспозиции:

- содержание: приблизительно 2 LV;
- время: 8 ч (номинальное);
- относительная влажность: $(20 \pm 5) \%$, $(80 \pm 5) \%$;
- температура: $(5 \pm 2) ^\circ\text{C}$, $(40 \pm 2) ^\circ\text{C}$;
- скорость потока: выше минимальной скорости, установленной в 7.6.

Минимальный диапазон температур — от $10 ^\circ\text{C}$ до $30 ^\circ\text{C}$. Если диффузионный пробоотборник испытывают за пределами этого температурного диапазона, требование 5.4 может быть выполнено за счет введения поправочных коэффициентов.

П р и м е ч а н и е — Высокие и низкие значения величин являются нормативными; если известно, что пробоотборники будут использоваться для более широкого или узкого диапазона изменения условий, то значения величин подбирают соответствующим образом.

Анализируют диффузионные пробоотборники, используя для сравнения стандартные растворы или стандартные трубки с известным количеством введенного аналита.

7.8.2 Вычисление

Для каждой комбинации условий экспозиции в испытательной камере вычисляют содержание аналита (см. 7.5) для каждого из шести (или более) испытываемых диффузионных пробоотборников. Каждое значение делят на соответствующее содержание аналита в градуировочной газовой смеси (принятое опорное значение по 6.4; ρ или φ). Выполняют дисперсионный анализ результатов с целью выявления любых значимых основных влияний или взаимодействий в отношении двух факторов — температуры и влажности.

Если значимые влияния не выявлены, то любые систематические погрешности, обусловленные этими факторами, являются незначимыми по сравнению со случайными погрешностями и при вычислении расширенной неопределенности смещением можно пренебречь (см. 7.13.1). Если значимые влияния выявлены, то следуют 7.13.2.

П р и м е ч а н и е — В результате дисперсионного анализа может быть найдено среднее значение, отличающееся от единицы. При условии, что значимые влияния со стороны вышеуказанных факторов не выявлены, эта разница представляет собой смещение, привнесенное за счет использования неправильного значения номинальной скорости диффузионного поглощения (см. 7.3.1), которое должно быть в этом случае подобрано соответствующим образом.

7.9 Хранение (для пробоотборников типа В)

7.9.1 Методика

Вводят в пробоотборники напрямую эквивалентную дозу аналита, как указано в 7.1.1, и добавляют воду в количестве, эквивалентном экспозиции в среде воздуха с относительной влажностью 80 % и температурой $20 ^\circ\text{C}$ в течение соответствующего периода времени, используя шесть пробоотборников в каждом наборе. Анализируют один набор по истечении одного дня, другой — после двухнедельного хранения при комнатной температуре или в условиях, рекомендуемых изготовителем. Количество добавляемой жидкой воды может быть вычислено на основе данных, предоставляемых изготовителем. При отсутствии таких данных пробоотборники экспонируют в среде чистого воздуха при температуре $20 ^\circ\text{C}$ и относительной влажности воздуха 80 % перед введением в них контрольного аналита.

7.9.2 Вычисление

Вычисляют среднее значение массовой концентрации, полученной с помощью диффузионных пробоотборников, для двух наборов результатов испытаний.

7.10 Испытание пробоотборника на герметичность (для пробоотборников, которые не были герметизированы термическим способом)

Экспонируют набор закрытых пробоотборников типа В в среде заданного аналита при его содержании 2 LV в течение 4 ч. Другие условия экспозиции устанавливаются по 7.3.1.

Анализируют набор пробоотборников для определения утечек.

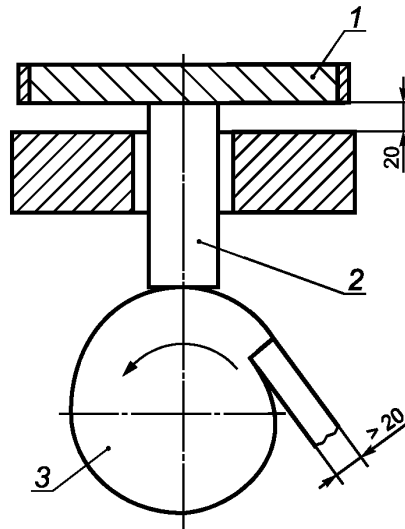
Это испытание необходимо выполнить только для заданного диффузионного пробоотборника и одного типичного аналита.

7.11 Срок годности при хранении (для пробоотборников типа А)

Диффузионный пробоотборник хранят при максимальной температуре, указанной изготовителем. В пределах трех месяцев до окончания срока годности диффузионный пробоотборник испытывают в соответствии с 7.7, но только при содержании аналита, соответствующем 2 LV и времени экспозиции 30 мин.

7.12 Механическая прочность

7.12.1 Оборудование



1 — подставка для крепления; 2 — опорный шток; 3 — эксцентрик

Рисунок 2

7.12.2 Методика

Диффузионные пробоотборники в неоткрытой упаковке, в которой они были получены, помещают на подставку испытательной установки горизонтально и вертикально и плотно закрепляют. Масса подставки с зажимными приспособлениями вместе с опорным штоком должна составлять $(3,0 \pm 0,5)$ кг.

За одно испытание должно быть произведено 2000 ударов. Частоту подбирают таким образом, чтобы диффузионные пробоотборники в упаковках приходили в неподвижное состояние в перерывах между двумя ударами, например 2000 ударов за 15 мин. После визуального осмотра целостности экспонируют минимум по шесть пробоотборников из испытуемых в горизонтальном и вертикальном положении экспонируют в условиях, установленных в 7.3.1.1, и сравнивают результаты испытаний с результатами, полученными для диффузионных пробоотборников, которые не проходили испытание на механическую прочность.

7.13 Вычисление прецизионности измерений и смещения

В приложении А приведены примеры дисперсионного анализа а) без учета значимых факторов и б) с учетом значимых факторов. Такой анализ выполняют дважды для результатов, полученных в 7.7.2 и 7.8.2, или в качестве альтернативы могут быть использованы многофакторные испытания, описанные в приложении Е и в приложении F.

7.13.1 Значимые факторы не выявлены

Если значимые факторы не были выявлены, то прецизионность измерений вычисляют на основе стандартного отклонения по всем результатам, полученным по 7.7.2 и 7.8.2 (или в приложении Е). Прецизионность выражают в процентах.

Примечания

1 Стандартное отклонение может быть вычислено на основе дисперсионного анализа путем извлечения квадратного корня из средней квадратичной погрешности.

2 В результате дисперсионного анализа может быть выявлено среднее значение, отличающееся от единицы. При условии, что значимые влияния со стороны вышеуказанных факторов не выявлены, эта разница представляет собой смещение, привнесенное за счет использования неправильного значения номинальной скорости диффузионного поглощения (см. 7.3.1), которое должно быть в этом случае подобрано соответствующим образом.

7.13.2 Значимые факторы выявлены

Если значимые факторы были выявлены, вычисляют среднее значение и стандартное отклонение для каждого сочетания условий экспозиции, пренебрегая незначимыми факторами. Выражают полученное значение в процентах.

П р и м е ч а н и е — В данном случае разница между средними значениями и единицей отражает смещение, обусловленное значимыми факторами.

Если факторы незначимы, но при этом обнаружены значимые взаимовлияния, то данные группируют таким образом, чтобы незначимые взаимовлияния не учитывались.

П р и м е ч а н и е — Таким образом, в простейшем случае двухуровневого двухфакторного испытания, если существует взаимовлияние между факторами A и B , то значимый фактор обозначают как $A \times B$, а соответствующие группы данных — как $(ab$ и $AB)$ и $(aB$ и $Ab)$; (строчная буква обозначает результат низкого уровня, а прописная буква обозначает результат высокого уровня).

7.14 Вычисление относительной расширенной неопределенности¹⁾

Вычисляют относительную расширенную неопределенность (см. 3.7 ЕН 482) на основе абсолютного смещения плюс удвоенное стандартное отклонение в соответствии с 7.2.2 и 7.13. Если выявлено несколько источников смещения, то рассматривают все возможные сочетания смещений (значимых факторов при дисперсионном анализе) с сохранением их знаков и для вычисления относительной расширенной неопределенности используют сочетание, для которого получено наибольшее абсолютное значение.

8 Уровни оценки

Существуют различные уровни оценки. Эти уровни определяют в соответствии со следующим:

- а) Уровень 1А: оценка в соответствии с основным текстом настоящего стандарта или соответствующей частью приложения Е.
- б) Уровень 1В: (только для пробоотборников типа В) оценка аналога в пределах ряда однотипных пробоотборников, лучшие и худшие члены которого были предварительно испытаны и для них было подтверждено соответствие уровню 1А. Подобная оценка должна быть основана, как минимум, на определении эффективности десорбции (см. 7.1) и скорости диффузионного поглощения (7.3).

П р и м е ч а н и е — Кроме минимальных требований, приведенных в стандарте, диффузионные пробоотборники могут быть испытаны в условиях применения, когда диапазон значений параметров условий окружающей среды может быть шире, чем установлено для стандартных испытаний.

Пробоотборники, отвечающие требованиям уровня 1 и требованиям, установленным в приложении С, относят к уровню 2. Пробоотборники, отвечающие требованиям уровня 2 и требованиям, установленным в приложении D, относят к уровню 3. Пробоотборники, отнесенные к уровням 2 и 3, отвечают соответствующим требованиям только в тех рабочих зонах, в которых они были испытаны. Чтобы отнести пробоотборники к указанным уровням для любой рабочей зоны, где наблюдаются различные условия и мешающие влияния, требуются дальнейшие испытания.

9 Протокол испытаний

Протокол испытаний должен содержать, по крайней мере, следующую информацию:

- а) полную идентификацию воздушной среды для проведения испытаний, включая описание используемого независимого метода;
- б) описание типа используемого диффузионного пробоотборника;
- в) ссылку на настоящий стандарт;
- г) описание независимого метода;

¹⁾ В настоящее время принят иной способ вычисления расширенной неопределенности через суммарную стандартную неопределенность см. «Руководство по выражению неопределенности измерения», перевод ГП «ВНИИМ им. Д.И. Менделеева» Guide to the Expression of Uncertainty in Measurement. ISO, Geneva, 1993, а также Рекомендацию МИ 2552—99 по применению «Руководства по выражению неопределенности измерения».

- e) уровень оценки;
- f) определенные значения эффективности десорбции и скорости диффузионного поглощения;
- g) описание методики статистического анализа результатов испытаний;
- h) заключение о том, выполняются ли критерии приемлемости для каждого испытания;
- i) любые необычные обстоятельства, замеченные при проведении испытаний;
- j) описание любых действий, не включенных в настоящий стандарт, которые могли повлиять на результаты испытаний;
- k) техническое обоснование исключения любого испытания (см. 1.3).

10 Маркировка

Диффузионные пробоотборники должны быть маркированы. Маркировка должна содержать, по крайней мере, следующую информацию:

- фирменный знак изготовителя;
- тип идентификации диффузионного пробоотборника;
- дату выпуска (только для пробоотборников типа А);
- номер настоящего стандарта;
- идентификационный номер партии.

Маркировка может быть размещена на упаковке диффузионного пробоотборника, если на самом пробоотборнике для этого не хватает места. Однако фирменный знак изготовителя, тип идентификации и индивидуальный идентификационный номер должны быть нанесены на диффузионный пробоотборник.

**Приложение А
(обязательное)**

Анализ экспериментальных данных (двухфакторный эксперимент)

А.1 Дисперсионный анализ

Обобщенный дисперсионный анализ для двух факторов с повторением приведен в таблице А.1. x_{ijr} — это r -е значение, полученное с фактором A_i и фактором B_j с числом наблюдений каждого вида m . В таблице должно быть k строк по фактору A_i и n граф по фактору B_j . Анализ выполняют следующим образом:

а) вычисляют сумму значений в каждой строке T_i и помещают в третью графу. Суммируют значения в графе для получения T_t ;

б) возводят в квадрат T_i , полученные в а), и помещают в четвертую графу. Добавляют строку для записи суммы квадратов

$$\sum T_i^2;$$

с) возводят в квадрат каждое значение в строке, а затем суммируют их по строкам, получают суммы квадратов значений в строках

$$\sum x_{ijr}^2$$

и помещают в пятую графу. Суммируют значения в этой графе для получения

$$\sum_i \sum_j \sum_r x_{ijr}^2;$$

д) вычисляют сумму значений в каждой графе, T_j , и помещают в третью строку. Суммируют значения в строке для проверки T_t ;

е) возводят в квадрат T_j , полученные в д), и помещают в пятую строку. Добавляют строку для записи суммы квадратов

$$\sum T_j^2;$$

ф) для каждого набора из m наблюдений вычисляют сумму значений в ячейках T_{ij} и вычисляют сумму квадратов

$$\sum_i \sum_j T_{ij}^2;$$

г) вычисляют общую сумму квадратов, SST по значениям, полученным в а) и с), по формуле

$$SST = \sum_i \sum_j \sum_r x_{ijr}^2 - \frac{T_t^2}{N}, \quad (\text{A.1})$$

где N — общее число наблюдений

$$(N = mkn);$$

h) вычисляют сумму квадратов (по фактору A) SSA по значениям, полученным в а) и б), по формуле

$$SSA = \frac{1}{mn} \sum_i T_i^2 - \frac{T_t^2}{N}, \quad (\text{A.2})$$

i) вычисляют сумму квадратов (по фактору B) SSB по значениям, полученным в е) и а), по формуле

$$SSB = \frac{1}{mk} \sum_j T_j^2 - \frac{T_t^2}{N}, \quad (\text{A.3})$$

ж) вычисляют сумму квадратов по взаимовлиянию факторов A и B SSI по значениям, полученным в а), ф), h) и i), по формуле

$$SSI = \frac{1}{m} \sum_i \sum_j T_{ij}^2 - \frac{T_t^2}{N} - SSA - SSB; \quad (\text{A.4})$$

к) вычисляют погрешность суммы квадратов SSE по значениям, полученным в а), ф) и г), по формуле

$$SSE = SST - \frac{1}{m} \sum_i \sum_j T_{ij}^2 + \frac{T_t^2}{N}, \quad (\text{A.5})$$

l) вычисляют средние квадраты в соответствии с таблицей А.2.

А.2 Критерий F

Нулевая гипотеза H_0 состоит в том, что совокупность является однородной по отношению к факторам, по которым проводят классификацию. Если гипотеза H_0 правильна, то уровни факторов не оказывают влияние. Отвергают гипотезу H_0 , если

$$F_A \geq F_{a, k-1, kn(m-1)}$$

$$F_B \geq F_{a, n-1, kn(m-1)}$$

$$F_{AB} \geq F_{a, (k-1)(n-1), kn(m-1)}$$

Используют односторонний критерий с уровнем доверия 5 %.

А.3 Рабочий пример — незначимые факторы

В таблице А.3 приведены результаты двухфакторного испытания пробоотборника типа В2 с бутадиеном в качестве аналита при проверке влияния времени отбора проб и содержания. Дисперсионный анализ (см. таблицу А.4) показал, что в данном случае ни время отбора проб, ни содержание аналита, ни взаимодействие между ними не являются значимыми факторами.

А.4 Рабочий пример — значимые факторы

В таблице А.5 приведены некоторые результаты двухфакторного испытания по проверке влияния относительной влажности и температуры для пробоотборника типа В3 с формальдегидом в качестве аналита. Дисперсионный анализ (см. таблицу А.6) показал, что в данном случае температура — это значимый фактор, а относительная влажность — незначимый.

В таблице А.8 приведены некоторые результаты двухфакторного испытания (по факторам А и В). Дисперсионный анализ (см. таблицу А.9) показал, что в данном случае значимым фактором является взаимодействие А × В.

А.5 Вычисление среднего значения и смещения

При условии, что значимые факторы выявлены не были, среднее значение будет T_i/N .

Если факторы или их взаимодействие значимы (как в примерах, приведенных в таблице А.6 и таблице А.8), то вычисляют средние значения для каждого блока данных, не учитывая незначимые факторы. Разницы между вычисленными средними значениями и единицей представляет собой смещение.

П р и м е ч а н и е — Рабочие примеры приведены в таблицах А.7 и А.10.

А.6 Вычисление прецизионности измерения

При условии, что значимые факторы не были выявлены, дисперсия измерений задается членом MST (суммой средних квадратов), приведенным в таблице А.2. Прецизионность, таким образом, будет $(MST)^{0,5}$.

Если факторы значимы (как в примере, приведенном в А.4), то вычисляют значения прецизионности для каждого блока данных без учета незначимых факторов.

П р и м е ч а н и е — Рабочий пример приведен в таблице А.7.

А.7 Вычисление расширенной неопределенности

Вычисляют относительную расширенную неопределенность на основе абсолютного смещения и удвоенной прецизионности в соответствии с А.5 и А.6.

При наличии значимых факторов будет несколько значений смещения и прецизионности. Получают каждое значение отдельно и проверяют его на соответствие установленным требованиям.

П р и м е ч а н и е — Рабочий пример приведен в таблице А.7.

Т а б л и ц а А.1 — Дисперсионный анализ (двухфакторный, с повторением) — Матрица данных

	1	2				3	4	5	
1		B_1	B_2	B_3	...	B_n	T_i	$(T_i)^2$	$\sum_j x_{ij}^2$
2	A_1 A_2 A_3 ... A_k	$x_{111..}$ $x_{211..}$ $x_{311..}$...	$x_{121..}$	$x_{131..}$...	$x_{1n1..}$ $x_{kn1..}$			
3	T_j						$T_t^{*)}$		
4							$\sum_i (T_i)^2$		$\sum_i \sum_j \sum_r x_{ijr}^2$
5							$\sum_j (T_j)^2$		
*) $T_t = \sum T_j = \sum T_i$.									

ГОСТ Р ЕН 838—2010

Т а б л и ц а А.2 — Дисперсионный анализ — Вычисление средних квадратов

Источник изменчивости	Сумма квадратов	Число степеней свободы	Средний квадрат	F-критерий
Изменчивость по фактору <i>A</i>	SSA	$k - 1$	$MSA = \frac{SSA}{k - 1}$	—
Изменчивость по фактору <i>B</i>	SSB	$n - 1$	$MSB = \frac{SSB}{n - 1}$	$\frac{MSB}{MSE}$
Взаимовлияние факторов $A \times B$	SSI	$(k - 1)(n - 1)$	$MSI = \frac{SSI}{(k - 1)(n - 1)}$	$\frac{MSI}{MSE}$
Погрешность	SSE	$kn(m - 1)$	$MSE = \frac{SSE}{kn(m - 1)}$	—
Сумма	SST	$mkn - 1$	$MST = \frac{SST}{mkn - 1}$	—

Т а б л и ц а А.3 — Анализ экспериментальных данных (1) — Результаты

Объемная доля	Содержание аналита/действительное значение по истечении					
	30 мин		240 мин		480 мин	
1 млн ⁻¹	1,12	0,89	0,95	0,99	1,01	1,17
	1,02	1,15	1,00	0,83	1,00	0,95
	0,96	0,79	1,12	0,89	1,23	0,76
10 млн ⁻¹	1,09	1,10	1,02	0,92	0,98	1,28
	0,397	0,86	1,14	0,86	1,15	0,83
	1,08	1,00	0,89	0,94	0,95	0,92
50 млн ⁻¹	1,12	1,23	1,06	0,96	1,23	0,73
	0,94	1,42	0,83	1,26	0,96	0,80
	1,18	0,82	0,87	1,11	0,83	0,70
Время экспозиции = 8 ч.						

Т а б л и ц а А.4 — Анализ экспериментальных данных (1) — Дисперсионный анализ

Источник изменчивости	Сумма квадратов	Число степеней свободы	Средний квадрат	F-критерий (вычисленный)	F-критерий (полученный в испытании)
Изменчивость содержания аналита	0,0014	2	0,0007	0,03	NS
Изменчивость времени отбора проб	0,0522	2	0,0261	1,08	NS
Взаимовлияние содержания аналита и времени	0,1489	4	0,0372	1,54	NS
Погрешности	1,077	45	0,0241	—	—
Сумма	1,2795	53	0,0241	—	—
NS (not significant) = незначимый при уровне значимости 5 %.					

Т а б л и ц а А.5 — Анализ экспериментальных данных (1) — Вычисление расширенной неопределенности

Температура	Содержание аналита ^{а)} /действительное значение при относительной влажности			
	10 %		70 %	
10 °С	0,99	1,05	1,05	0,98
	1,06	1,07	1,07	1,10
	1,00	1,04	1,06	1,02
30 °С	1,00	0,95	0,90	0,97
	1,01	1,02	0,92	0,97
	1,04	0,98	0,91	0,96

^{а)} при скорости диффузионного поглощения = 34,6 нг/(млрд⁻¹ · мин).

Т а б л и ц а А.6 — Анализ экспериментальных данных (2) — Дисперсионный анализ

Источник изменчивости	Сумма квадратов	Число степеней свободы	Средний квадрат	F-критерий (вычисленный)	F-критерий (полученный в испытании)
Изменчивость температуры	0,0308	1	0,0308	25,6	S
Изменчивость влажностей	0,0037	1	0,0037	3,1	NS
Взаимовлияние температуры и влажности	0,0081	1	0,0081	6,8	S
Погрешности	0,024	20	0,0012	—	—
Сумма	0,0668	23		—	—

NS = незначимый при уровне значимости 5 %.
S (significant) = значимый при уровне значимости 5 %.

Т а б л и ц а А.7 — Анализ экспериментальных данных (2) — Вычисление расширенной неопределенности

Температура	Содержание аналита ^{а)} /действительное значение				Среднее	Смещение, %	s, %	OU, %
	Все данные							
10 °С	0,99	1,05	1,05	0,98	1,04	4	3,5	11
	1,06	1,07	1,07	1,10				
	1,00	1,04	1,06	1,02				
30 °С	1,00	0,95	0,90	0,97	0,97	-3	4,5	12
	1,01	1,302	0,92	0,97				
	1,04	0,98	0,91	0,96				

^{а)} при скорости поглощения = 34,6 нг/(млн⁻¹ · мин).
s — стандартное отклонение.
OU (overall uncertainty) — расширенная неопределенность.

Т а б л и ц а А.8 — Анализ экспериментальных данных (3) — Результаты

Фактор	Низкий уровень а		Высокий уровень А	
Низкий уровень а	0,85	1,05	0,95	1,15
	0,85	1,05	0,95	1,15
	0,85	1,05	0,95	1,15
Высокий уровень А	0,95	1,15	0,85	1,05
	0,95	1,15	0,85	1,05
	0,95	1,15	0,85	1,05

ГОСТ Р ЕН 838—2010

Т а б л и ц а А.9 — Анализ экспериментальных данных (3) — Дисперсионный анализ

Источник изменчивости	Сумма квадратов	Число степеней свободы	Средний квадрат	F-критерий (вычисленный)	F-критерий (полученный в испытании)
Изменчивость фактора <i>A</i>	0	1	0	0	NS
Изменчивость фактора <i>B</i>	0	1	0	0	NS
Взаимовлияние <i>A</i> × <i>B</i>	0,06	1	0,06	5	S
Погрешность	0,24	20	0,01		
Общее	0,3	23			

NS = незначимый при уровне значимости 5 %.
S = значимый при уровне значимости 5 %.

Т а б л и ц а А.10 — Анализ экспериментальных данных (3) — Вычисление расширенной неопределенности

Фактор	Содержание аналита/действительное значение					Смещение, %	s, %	OU, %
	Все данные				Среднее			
<i>ab</i> и <i>AB</i>	0,85	0,85	1,05	1,05	0,95	−5	10	25
	0,85	0,85	1,05	1,05	0,95	−5	10	25
	0,85	0,85	1,05	1,05	0,95	−5	10	25
<i>aB</i> и <i>Ab</i>	0,95	0,95	1,15	1,15	1,05	5	10	25
	0,95	0,95	1,15	1,15	1,05	5	10	25
	0,95	0,95	1,15	1,15	1,05	5	10	25

s — стандартное отклонение.
OU — расширенная неопределенность.

Приложение В
(справочное)

Основные положения диффузионного отбора проб

В.1 Принципы диффузионного отбора проб

Массу аналита, диффундирующего на соответствующий сорбент за конкретный промежуток времени, вычисляют по формуле, выведенной на основе первого закона диффузии Фика

$$m = \frac{AD(\rho_1 - \rho_2)t}{l} \quad (\text{В.1})$$

В идеале ρ_1 это массовая концентрация заданного аналита в воздухе за пределами диффузионного пробоотборника, а ρ_2 равна нулю (условие уменьшения до нуля). В этом случае параметр, определяемый природой вещества AD/l [см. формулу (В.1)] зависит только от коэффициента диффузии заданного аналита и конструкции используемого диффузионного пробоотборника.

Однако на практике параметры ρ_1 , ρ_2 и t , а также температура, влажность, движение внешнего воздуха и присутствие других соединений могут влиять на скорость диффузионного поглощения. В частности, если движение внешнего воздуха недостаточно интенсивно, то диффузионное поглощение в пробоотборнике может уменьшить массовую концентрацию аналита во внешней среде и, таким образом, уменьшится градиент массовой концентрации и увеличится эффективное значение l диффузионного пробоотборника. Поэтому необходимо проводить испытание по определению влияния скорости потока воздуха и ориентации пробоотборника (см. 7.6). Если используют неидеальный сорбент, то ρ_2 не будет равно нулю, кроме случая, когда $t = 0$, и при этом скорость отбора проб также уменьшится (см. В.3). Отсюда следует необходимость испытания по определению обратной диффузии (см. 7.2).

Для пробоотборников типа В1 и В2 эффективность десорбции является дополнительным фактором, который может повлиять на их пригодность.

Особый вид зависимости скорости диффузионного поглощения от массовой концентрации ρ_1 может наблюдаться для пробоотборников типа В, если на процесс диффузии влияет кинетика реакции между данным аналитом и применяемым реагентом, а также сорбция не вступающего в реакцию аналита или побочные реакции.

В.2 Размерность скорости диффузионного поглощения

Для заданной массовой концентрации, выраженной в миллиграммах на кубический метр газа или пара, скорость диффузионного поглощения вычисляют по формуле

$$U = \frac{m}{\rho \cdot t} \quad (\text{В.2})$$

Примечания

1 Единицы скорости поглощения кубические сантиметры в минуту являются производными единицами от нанограммов на миллиграмм на кубический метр в минуту, $\text{нг} \cdot (\text{мг} \cdot \text{м}^{-3})^{-1} \cdot \text{мин}^{-1}$ и не отражают реальный объемный расход воздуха.

2 На практике скорость диффузионного поглощения принято выражать в $\text{нг}/(\text{млн}^{-1} \cdot \text{мин})$. Эти единицы удобны с практической точки зрения, поскольку большинство специалистов, работающих в области гигиены труда, выражают содержание газов и паров в единицах объемной доли, в миллионных долях (млн^{-1}). Скорость поглощения, выраженная в этих единицах, также относительно независима от температуры и давления. Таким образом, для заданной объемной доли газа или пара скорость отбора пробы вычисляют по формуле

$$U' = \frac{m}{\varphi \cdot t} \quad (\text{В.3})$$

3 Идеальная скорость диффузионного поглощения и скорость диффузионного поглощения, используемая на практике, связаны соотношением

$$U' = U \frac{M}{24,0} \frac{293}{T} \frac{P}{101} \quad (\text{В.4})$$

В.3 Смещение, обусловленное выбором неидеального сорбента

Эксплуатационная характеристика диффузионного пробоотборника зависит в значительной степени от выбора и использования сорбента или улавливающей среды, которые имеют высокую сорбционную емкость. Массовая концентрация уловленного соединения у поверхности сорбента ρ_2 (определяющаяся величиной его давления пара над сорбентом) будет малой по сравнению с его массовой концентрацией в окружающем воздухе, а наблюдаемая скорость поглощения будет близка к своему идеальному значению в равновесном состоянии, которое может быть вычислено на основе данных о конструкции пробоотборника и коэффициента диффузии аналита в воздухе.

Приложение С
(справочное)

Испытания в условиях применения — Парные сравнения

С.1 Введение

Даже если диффузионное поглощение определено и любое влияние окружающих факторов проверено при лабораторных испытаниях, но в рабочей зоне могут существовать некоторые факторы, которые будут влиять на характеристики диффузионного пробоотборника. Такими факторами могут быть либо быстро изменяющееся содержание аналита, либо непредвиденные помехи, либо присутствие аналита в виде взвешенных частиц или сорбированного на взвешенных частицах. Поэтому испытания следует проводить в условиях, типичных для предполагаемого применения диффузионного пробоотборника, чтобы можно было обнаружить любую систематическую разность между результатами, полученными с помощью испытываемого диффузионного пробоотборника и независимым методом.

Примечание — В данном контексте ни диффузионный пробоотборник, ни независимый метод не позволяют получить «истинный результат», поскольку они оба обладают погрешностью. Поэтому разность индивидуальных результатов в паре недопустимо рассматривать как смещение.

С.2 Требование**С.2.1 Проверка парных выборок по t -критерию**

Среднее значение ($\log x - \log y$) не должно значительно отличаться от нуля. В противном случае оно отражает систематическую разность между результатами измерений, полученными с помощью испытываемого диффузионного пробоотборника, и результатами, полученными независимым методом, причем, для этой разности должно быть найдено объяснение.

С.2.2 Регрессионный анализ

95 %-ные уровни доверительной вероятности для значений a и b (см. С.4.2.2) должны охватывать ноль и единицу соответственно. В противном случае отклонение отражает систематическую разность между результатами измерений, полученными с помощью испытываемого диффузионного пробоотборника и результатами, полученными независимым методом, для которой должно быть найдено объяснение.

Примечание — В большинстве программ расчетов для линейного регрессионного анализа принято, что x не имеет погрешности, в результате чего значение b оказывается несколько занижено. Коэффициент корреляции r в данном контексте имеет только качественное значение.

С.3 Материалы

См. 6.1 и 6.2.

С.4 Метод испытаний**С.4.1 Методика**

В подходящем месте или местах проведения испытаний выбирают работников, потенциально подверженных воздействию искомого аналита, чтобы охватить как можно более широкий диапазон значений содержания, при этом преднамеренно не подвергают работников воздействию аналита при содержании, близком к предельно допустимому значению. Для каждого выбранного работника используют один диффузионный пробоотборник и один пробоотборник для измерений независимым методом (см. 6.3; используемым предпочтительно для проверки массовой концентрации аналита в градуировочной газовой смеси в 6.4, при условии, что он подходит для индивидуального отбора проб), размещая их в зоне дыхания как можно ближе друг к другу так, чтобы отбор воздуха происходил в одной и той же среде. Для данного испытания необходимо, по крайней мере, 20 пар результатов. Определяют массу аналита, осажденного в пробоотборнике и вычисляют кажущееся экспозиционное содержание для каждого пробоотборника. Для диффузионных пробоотборников при вычислениях используют формулы, приведенные в 7.5.

С.4.2 Вычисления**С.4.2.1 Общие положения**

Сравнивают кажущееся экспозиционное содержание, полученное с помощью диффузионного пробоотборника, с содержанием, полученным независимым методом. Для определения любой систематической разности между двумя наборами результатов могут быть использованы любые подходящие статистические критерии. Два возможных критерия приведены в С.4.2.2 и С.4.2.3.

С.4.2.2 t -критерий для парной выборки

Составляют таблицу с указанием номера пары результатов (i) и двух оценок, $x(i)$ и $y(i)$, экспозиционного содержания. В большинстве случаев, встречающихся на практике, распределение для x и y будет логарифмически нор-

мальным, поэтому добавляют в таблицу графы для $\log x(i)$ и $\log y(i)$. Добавляют последнюю графу для разности $[\log x(i) - \log y(i)]$. Полагая, что распределение значений разности $[\log x(i) - \log y(i)]$ нормально, вычисляют среднее и стандартное отклонение и проверяют, значительно ли среднее отличается от нуля с использованием t -критерия и 95 %-ным уровнем доверительной вероятности.

С.4.2.3 Линейный регрессионный анализ

Полагая, что между x и y существует линейная зависимость, взаимосвязь между двумя методами отбора проб может быть исследована с применением линейного регрессионного анализа. Для этого удобно использовать компьютерную программу, и, также как и в С.4.2.2, логарифмы значений для нормализации стандартного отклонения измерений, сделанных при различных значениях содержания аналита. В результате линейного регрессионного анализа обычно получают значения a и b для формулы

$$\log y = a + b \log x,$$

а также стандартные погрешности для a и b и коэффициент корреляции r .

Приложение D
(справочное)

Испытания в условиях применения — Множественные сравнения

D.1 Введение

Даже если в ходе проведения испытаний в лаборатории скорость диффузионного поглощения определена, а любое влияние факторов окружающей среды проверено, могут быть выявлены некоторые факторы, характерные для рабочей зоны, которые будут влиять на характеристики диффузионного пробоотборника. Такими факторами могут быть либо быстро изменяющееся содержание аналита, либо непредвиденные помехи, либо присутствие аналита в виде взвешенных частиц или сорбированного на взвешенных частицах. Поэтому испытания проводят в условиях, типичных для предполагаемого применения диффузионного пробоотборника, чтобы можно было определить прецизионность повторных результатов отбора проб испытуемым пробоотборником и независимым методом при тех же условиях.

D.2 Требование

Прецизионность диффузионного пробоотборника в условиях применения (см. D.4.2.1) не должна значительно превышать прецизионность, определенную в лабораторных условиях (см. 7.13). Принимая решение о том, является ли прецизионность в условиях применения приемлемой, необходимо учитывать значение прецизионности, определенное для пробоотборников независимого метода (см. D.4.2.2).

D.3 Материалы

См. 6.1 и 6.2.

D.4 Метод испытаний**D.4.1 Методика**

В подходящем месте или местах проведения испытаний выбирают зоны, где содержание аналита в воздухе вероятно близко к типичным низким, средним и высоким значениям, наблюдающимся при практическом использовании диффузионного пробоотборника. В каждой зоне экспонируют, по крайней мере, шесть диффузионных пробоотборников и шесть пробоотборников независимого метода (см. 6.3; используемым предпочтительно для проверки массовой концентрации аналита в градуировочной газовой смеси в 6.4), размещая их таким образом, чтобы отбор воздуха происходил в одной и той же среде, насколько это практически выполнимо.

П р и м е ч а н и е — Высокие значения содержания аналита предназначены для испытания пробоотборника в условиях, когда могут быть превышены предельно допустимые значения. Чтобы потенциально не подвергать работников воздействию аналита при его высоком содержании в воздухе, рекомендуется проводить испытания в статическом положении, и в любом случае нецелесообразно размещать 12 пробоотборников на одном работнике. Чтобы обеспечить соответствующее движение воздуха (см. 7.6) может потребоваться экспозиции пробоотборников в полужакрытой емкости с небольшим вентилятором.

Определяют массу аналита, осажденного в пробоотборнике, и вычисляют кажущееся экспозиционное содержание для каждого пробоотборника. Для диффузионных пробоотборников при вычислениях используют формулы, приведенные в 7.5

D.4.2 Вычисления**D.4.2.1 Вычисление прецизионности в условиях применения диффузионного пробоотборника**

Вычисляют среднее и коэффициент вариации для наборов из шести (или более) повторных результатов, полученных с использованием пробоотборников. С использованием F-критерия определяют, имеются ли значимые отличия между дисперсиями в каждом наборе. Если отличий нет, то среднее стандартное отклонение результатов, полученных на диффузионном пробоотборнике, может быть вычислено как квадратный корень из суммы квадратов.

D.4.2.2 Вычисление прецизионности в условиях применения независимого метода

Вычисляют среднее и коэффициент вариации для наборов из шести (или более) повторных результатов, полученных с использованием пробоотборников независимого метода. С использованием F-критерия определяют, имеются ли значимые отличия между дисперсиями в каждом наборе. Если отличий нет, то среднее стандартное отклонение результатов, полученных с использованием пробоотборников независимого метода, может быть вычислено как квадратный корень из суммы квадратов.

D.4.2.3 Определение систематической разности

Хотя данное испытание изначально предназначено для вычисления прецизионности в условиях применения способом, аналогичным приведенному в С.4.2, любая систематическая разность между результатами, полученными с использованием диффузионного пробоотборника и независимым методом, может быть определена путем случайного объединения в пары независимых результатов в каждом наборе. В качестве альтернативы более строгой статистической проверкой является сравнение средних значений для наборов результатов, полученных двумя методами для каждого уровня содержания аналита с использованием *t*-критерия, которому предшествует подтверждение однородности дисперсий с помощью F-критерия.

**Приложение Е
(обязательное)**

Влияющие факторы окружающей среды — Многофакторное испытание

Е.1 Введение

В качестве альтернативы индивидуальным испытаниям по проверке влияния содержания аналита в испытательной камере и времени экспозиции на характеристики пробоотборника (см. 7.7.1), а также дополнительных испытаний по определению влияния температуры, влажности (см. 7.8.1), скорости потока воздуха, ориентации пробоотборника (см. 7.6) и хранения (см. 7.9) может быть проведено многофакторное испытание. Потенциально его преимущество состоит в том, что с его помощью могут быть идентифицированы взаимовлияния между величинами, определяющими условия экспозиции, которые могут быть не выявлены в ходе одно-, двух и трехфакторных испытаний. Кроме того в план испытания могут быть включены другие параметры, такие как влияние мешающих веществ.

Е.2 Материалы

См. 6.1 и 6.2.

Е.3 Метод испытаний

Е.3.1 Методика

Экспонируют пробоотборники (см. 6.5) в среде градуировочной газовой смеси с содержанием контрольного аналита при времени экспозиции и условиях окружающей среды в соответствии с приведенными:

- содержание: приблизительно 0,1 LV, 2 LV;
- время: 30 мин, 8 ч (номинальное);
- относительная влажность: $(20 \pm 5) \%$, $(80 \pm 5) \%$;
- температура: $(5 \pm 2) ^\circ\text{C}$, $(40 \pm 2) ^\circ\text{C}$;
- скорость потока воздуха: выше минимальной скорости, установленной в 7.6;
- ориентация: параллельно/перпендикулярно направлению потока;
- хранение: после хранения/без хранения.

П р и м е ч а н и е — В идеале полный многофакторный эксперимент проводят с учетом всех сочетаний факторов высокого и низкого уровней. Однако включение других факторов, кроме массовой концентрации, времени, относительной влажности и температуры, необязательно. Целесообразно уменьшить число испытаний и для пятифакторного испытания рассматривать только 8 из 32 возможных сочетаний пяти факторов; для шестифакторного — только 16 из 64 возможных сочетаний шести факторов и так далее. Статистический анализ позволяет определить влияние параметров условий экспозиции на характеристики пробоотборника, но поскольку план испытаний не является полным, одни взаимовлияния невозможно отличить от других. Существуют также некоторые смешанные эффекты более высокого порядка, которые оказывают влияние на основные, приводя к множественным взаимовлияниям, но ими обычно можно пренебречь. В приложении F приведен рабочий пример неполного факторного эксперимента, состоящего из 16 циклов.

Е.3.2 Вычисления

При проведении дисперсионного или численного анализа результатов факторного эксперимента для каждого сочетания параметров условий экспозиции вычисляют содержание аналита (C или C') для каждого из шести (или более) диффузионных пробоотборников (см. 7.5). Каждое полученное значение делят на соответствующее содержание контрольного аналита в градуировочной газовой смеси (ρ или φ) и выполняют дисперсионный анализ или численный анализ при выполнении неполного факторного эксперимента для выявления любых значимых основных влияний или взаимовлияний по отношению к изменяемым факторам. Выполняют такой же дисперсионный анализ, как и при двухфакторном эксперименте (см. приложение А), но при этом есть вероятность появления основных влияний, а также появления двух- и трехсторонних взаимовлияний.

Если значимые факторы не выявлены, то любые систематические погрешности, обусловленные этими факторами, незначимы по сравнению со случайными погрешностями, и при вычислении расширенной неопределенности (см. 7.13.1) смещением можно пренебречь. Если значимые факторы выявлены, то следуют 7.13.2.

П р и м е ч а н и е — Пример числового анализа результатов частичного факторного эксперимента приведен в приложении F.

Приложение F
(обязательное)

Численный анализ результатов частичного факторного эксперимента

F.1 Общие положения

В факторном эксперименте, состоящем из 16 опытов, испытывают шесть факторов одновременно путем испытания каждого фактора при предельных значениях диапазона его изменения. Пример, основанный на результатах испытания диффузионного пробоотборника для SO₂, приведен в таблице F.1. Значения испытываемых факторов помещают в графах X. Для каждого испытания знак плюс (+) в графе X означает значение высокого уровня для этого фактора, а знак минус (–) — значение низкого уровня. Результаты, полученные в каждом испытании, нормализуют по отношению к опорному значению содержания аналита. Значения в графах E или графах влияний используют для оценки экспериментальной погрешности, вычисления минимального значимого влияния и оценок двух или трехфакторных взаимодействий.

F.2 Вычисление влияний факторов

Для вычисления влияний факторов выполняют следующее:

- а) Помещают нормализованное значение, соответствующее среднему отклику по каждому циклу, в графу «Результат» (результат для цикла № 1—49, для цикла № 2—91 и т. д.).
- б) По каждой графе суммируют значения результатов, которым соответствуют циклы со знаком плюс в этой графе, и записывают сумму в строке «Сумма+». Например, «Сумма+» для графы X₁ будет равно 641.
- в) Суммируют все результаты, которым соответствует знак минус и сумму записывают в строке «Сумма—». Например, «Сумма—» для X₁ равно минус 732.
- д) Складывают абсолютные значения «Сумма+» и «Сумма—» и записывают их в строке «Общая сумма». Этот этап является проверкой, поскольку число должно быть одинаковым для всех граф, в данном случае 1373.
- е) Вычитают абсолютное значение «Сумма—» из значения «Сумма+» и записывают полученное число в строке «Разность». В данном примере разность для X₁ составляет минус 91.
- ф) Делят разность на 8, то есть на число знаков плюс в каждой графе, и записывают результат деления в строку «Влияние». В данном случае влияние для X₁ составляет —11,4.

Для граф, которым были приписаны факторы (графы X), это число отражает влияние фактора. Для граф, которым не были приписаны факторы (графы E), это число является оценкой экспериментальной погрешности.

F.3 Экспериментальная погрешность

Экспериментальную погрешность вычисляют по формуле

$$s_e = \left[\frac{1}{9} (E_1^2 + \dots + E_9^2) \right]^{0,5} \quad (\text{F.1})$$

Для примера, приведенного в таблице F.1, экспериментальную погрешность вычисляют следующим образом:

$$s_e = \left[\frac{1}{9} (5,6^2 + 13,4^2 + 8,1^2 + 5,4^2 + 16,4^2 + 2,1^2 + 2,9^2 + 8,1^2 + 11,6^2) \right]^{0,5} = 9,4.$$

F.4 Испытание по проверке значимости

Минимальное значимое влияние (mse) вычисляют по формуле (F.2). Если абсолютное значение любого фактора больше, чем значение mse, этот фактор имеет значимое влияние на характеристику диффузионного пробоотборника.

$$mse = t s_e \quad (\text{F.2})$$

В данном примере, $t = 2,26$, статистический показатель для девяти степеней свободы (число граф, которым не были приписаны факторы) при уровне доверительной вероятности 95%. Любой фактор, абсолютное значение которого превышает значение mse, рассматривают как значимый. Для примера, приведенного в таблице F.1, mse вычисляют следующим образом:

$$mse = 2,26 \cdot 9,4 = 21,2.$$

В данном примере влияние по графе X₄ равно минус 38,6. Абсолютное значение X₄ больше минимального значения 21,2; поэтому фактор, приписанный графе X₄, оказывает значимое влияние на характеристики диффузионного пробоотборника, и это влияние отрицательное.

F.5 Оценки взаимовлияний

Вычисленные для граф E , дают возможность оценить двух- и трехфакторные взаимовлияния. Ниже приведены взаимовлияния факторов, соответствующие каждой графе E .

$$E_1 = X_1 X_2 X_3$$

$$E_2 = X_1 X_2 X_4$$

$$E_3 = X_1 X_2 \text{ или } X_5 X_6$$

$$E_4 = X_1 X_3 \text{ или } X_4 X_6$$

$$E_5 = X_1 X_4 \text{ или } X_3 X_6$$

$$E_6 = X_1 X_5 \text{ или } X_2 X_6$$

$$E_7 = X_3 X_4 \text{ или } X_2 X_5$$

$$E_8 = X_2 X_3 \text{ или } X_4 X_5$$

$$E_9 = X_2 X_4 \text{ или } X_3 X_5$$

В данном примере ни одно из влияний в графах E не являлось значимым. Однако после упорядочивания значений в строке «Влияние» (по абсолютному значению) вторым оказывается 16,4, соответствующее E_5 . E_5 отражает взаимовлияние между массовой концентрацией (X_1) и временем (X_4) или между мешающими веществами (X_3) и ориентацией диффузионного пробоотборника (X_6). E_2 , имеющее третье абсолютное максимальное значение 13,4, отражает трехфакторное взаимовлияние между массовой концентрацией (X_1), относительной влажностью (X_2) и временем (X_4).

Т а б л и ц а F.1 — Пример частичного факторного эксперимента, состоящего из 16 циклов. Результаты, полученные с использованием диффузионного пробоотборника для определения SO_2

Цикл №	X_1	X_2	X_3	X_4	X_5	X_6	E_1	E_2	E_3	E_4	E_5	E_6	E_7	E_8	E_9	Результат
1	-	-	-	+	+	+	-	+	+	+	-	-	-	+	-	49
2	+	-	-	-	-	+	+	+	-	-	-	-	+	+	+	91
3	-	+	-	-	+	-	+	+	-	+	+	-	+	-	-	110
4	+	+	-	+	-	-	-	+	+	-	+	-	-	-	+	64
5	-	-	+	+	-	-	+	+	+	-	-	+	+	-	-	54
6	+	-	+	-	+	-	-	+	-	+	-	+	-	-	+	108
7	-	+	+	-	-	+	-	+	-	-	+	+	-	+	-	103
8	+	+	+	+	+	+	+	+	+	+	+	+	+	+	+	56
9	+	+	+	-	-	-	+	-	+	+	-	-	-	+	-	68
10	-	+	+	+	+	-	-	-	-	-	-	-	+	+	+	82
11	+	-	+	+	-	+	-	-	-	+	+	-	+	-	-	78
12	-	-	+	-	+	+	+	-	+	-	+	-	-	-	+	136
13	+	+	-	-	+	+	-	-	+	-	-	+	+	-	-	100
14	-	+	-	+	-	+	+	-	-	+	-	+	-	-	+	71
15	+	-	-	+	+	-	+	-	-	-	+	+	-	+	-	78
16	-	-	-	-	-	-	-	-	+	+	+	+	+	+	+	137
Сумма +	641	654	683	532	717	684	664	633	654	665	752	695	698	654	733	
Сумма -	-732	-719	-690	-841	-656	-689	-709	-740	-719	-708	-621	-678	-675	-719	-640	
Общая сумма	1373	1373	1373	1373	1373	1373	1373	1373	1373	1373	1373	1373	1373	1373	1373	
Разность	-91	-65	-7	-309	61	-5	-45	-107	-65	-43	131	17	23	-65	93	
Влияние	-11,4	-8,1	-0,9	-38,6	7,6	-0,6	-5,6	-13,4	-8,1	-5,4	16,4	2,1	2,9	-8,1	11,6	
mse = 21,2.																

Приложение ДА
(справочное)Сведения о соответствии ссылочных международных стандартов
ссылочным национальным стандартам Российской Федерации

Т а б л и ц а ДА.1

Обозначение ссылочного международного стандарта	Степень соответствия	Обозначение и наименование соответствующего национального стандарта
ЕН 482	—	*
* Соответствующий национальный стандарт отсутствует. До его утверждения рекомендуется использовать перевод на русский язык данного международного стандарта. Перевод данного международного стандарта находится в Федеральном информационном фонде технических регламентов и стандартов.		

Библиография

- [1] Berlin, A, Brown, R. H. and Saunders, K. J. (Eds.) Diffusive Sampling; an alternative approach to workplace air monitoring. CEC Brussels, Luxembourg
- [2] Barratt, R.S. The preparation of standard gas mixtures. *The Analyst*, 106, 917—849 (1981)
- [3] Davies, O. L. and Goldsmith, P. L. Statistical methods in research and production with particular reference to the chemical industry. Longman: Harlow 1976
- [4] ISO 6141 Gas analysis — Calibration gas mixtures — Certificate of mixture preparation. (ИСО 6141, Анализ газов. Требования к сертификатам на газы и газовые смеси для калибрования)
- [5] ISO 6142 Gas analysis — Preparation of calibration gas mixtures — Weighing methods. (ИСО 6142, Анализ газов. Приготовление газовых смесей для калибрования. Гравиметрический метод)
- [6] ISO 6143 Gas analysis — Determination of composition of calibration gas mixtures — Comparison methods. (ИСО 6143, Анализ газов. Методы сравнения для определения и проверки состава калибровочных газовых смесей)
- [7] ISO 6144 Gas analysis — Preparation of calibration gas mixtures — Static volumetric methods. (ИСО 6144, Анализ газов. Приготовление газовых смесей для калибрования. Статический волюметрический метод)
- [8] ISO 6145-1 Gas analysis — Preparation of calibration gas mixtures — Dynamic volumetric methods — Part 1: Methods of calibration. (ИСО 6145-1, Анализ газов. Приготовление газовых смесей для калибрования. Динамические волюметрические методы. Часть 1. Методы калибрования)
- [9] ISO 6145-3 Gas analysis — Preparation of calibration gas mixtures — Dynamic volumetric methods — Part 3: Periodic injections into a flowing gas stream. (ИСО 6145-3, Анализ газов. Приготовление газовых смесей для калибрования. Динамические волюметрические методы. Часть 3. Периодические инъекции в газовый поток)
- [10] ISO 6145-4 Gas analysis — Preparation of calibration gas mixtures — Dynamic volumetric methods — Part 4: Continuous injection methods. (ИСО 6145-4, Анализ газов. Приготовление газовых смесей для калибрования с использованием динамических объемных методов. Часть 4. Метод непрерывного впрыскивания)
- [11] ISO 6145-6 Gas analysis — Preparation of calibration gas mixtures — Dynamic volumetric methods — Part 6: Sonic orifices. (ИСО 6145-6, Анализ газов. Приготовление газовых смесей для калибрования с использованием динамических объемных методов. Часть 6. Акустические диафрагмы)
- [12] ISO 6349 Gas analysis — Preparation of calibration gas mixtures — Permeation method. (ИСО 6349, Анализ газов. Приготовление газовых смесей для калибрования. Метод с применением источников микропотоков)
- [13] ISO 6879 Air quality — Performance characteristics and related concepts for air quality measuring methods. (ИСО 6879, Качество воздуха. Рабочие характеристики и соответствующие понятия, связанные с методами измерений)
- [14] ISO 7504 Gas analysis — Vocabulary. (ИСО 7504, Анализ газов. Словарь)
- [15] ISO 7395 Gas analysis — Preparation of calibration gas mixtures — Mass dynamic method. (ИСО 7395, Анализ газов. Приготовление газовых смесей для калибровки. Массовый динамический метод)

Ключевые слова: воздух рабочей зоны, газы, пары, пробоотборник диффузионный, характеристики, требования, методы испытаний

Редактор *А.В. Маркин*
Технический редактор *В.Н. Прусакова*
Корректор *Л.Я. Митрофанова*
Компьютерная верстка *И.А. Налейкиной*

Сдано в набор 11.08.2011. Подписано в печать 04.10.2011. Формат 60 × 84 ¹/₈. Гарнитура Ариал.
Усл. печ. л. 3,72. Уч.-изд. л. 3,30. Тираж 146 экз. Зак. 922.

ФГУП «СТАНДАРТИНФОРМ», 123995 Москва, Гранатный пер., 4.
www.gostinfo.ru info@gostinfo.ru
Набрано во ФГУП «СТАНДАРТИНФОРМ» на ПЭВМ.
Отпечатано в филиале ФГУП «СТАНДАРТИНФОРМ» — тип. «Московский печатник»,
117418 Москва, Нахимовский проспект, 31, к. 2.