

ТИПОВОЙ ПРОЕКТ 111-25-21/12

5-ЭТАЖНЫЙ 6-СЕКЦИОННЫЙ ЖИЛОЙ
ДОМ НА 79 КВАРТИР
/СЕКЦИИ 3А-4Б, 1А-2Б-3А, 2А-2Б-2Б, 2А-2Б-2Б, 1А-2Б-3А; 3А-4Б/

АЛЬБОМ I ЧАСТЬ I АРХИТЕКТУРНО - СТРОИТЕЛЬНЫЕ ЧЕРТЕЖИ ВЫШЕ ОТМ. 0 0 0 0

РАЗРАБОТАН: КБ по ЖЕЛЕЗОБЕТОНУ им А.А ЯКУШЕВА
/МОСКВА III-88, 1 ул МАШИНОСТРОЕНИЯ 5/
УТВЕРЖДЁН: ГОССТРОЕМ РСФСР /ПОСТАНОВЛЕНИЕ №20 от 24 МАЯ 1976 г./
ВВЕДЕН В ДЕЙСТВИЕ: КОНСТРУКТОРСКИМ БЮРО ПО ЖЕЛЕЗОБЕТОНУ
им. А.А ЯКУШЕВА /ПРИКАЗ № 230 от 14 ДЕКАБРЯ 1982 г./

АвТОРСКИЙ КОЛЛЕКТИВ /по алфавиту /

АРХИТЕКТОРЫ: Аверина О.Н., Кузнецова Л.М., Невитов Н.М., Пересыпкин А.Д.
ИНЖ-КОНСТРУКТОРЫ: Афанасьев П.Г., Дмитриев Ю.Ф., Натыкина Л.Г., Поликарпова Г.,
Савуров В.С., Сидоров Г.А., Фельман Я.М.
ИНЖ-САНТЕХНИКИ: Логинова Н.Н., Сюзюмова Н.Н., Фрейдлин Б.Г.
ИНЖ-ЭЛЕКТРИКИ: Костина Л.Н., Кухто А.И., Петров С.
ИНЖ-СМЕТЧИКИ: Гринелевич Т.Н.

Ведомость РАБОЧИХ ЧЕРТЕЖЕЙ ОСНОВНОГО КОМПЛЕКТА /начало/

Лист	Наименование	Примечание
1	Общие данные /начало/	
2-6	Общие данные	
7	Общие данные /окончание/	
8	Планы	
9	План типового этажа в осях 1-17	
10	План типового этажа в осях 17-25	
11	План типового этажа в осях 1-17 /объемные санкабины/	
12	План типового этажа в осях 17-25 /объемные санкабины/	
13	План типового этажа в осях 1-17 /вариант ВС $\delta = 180$ мм/	
14	План типового этажа в осях 17-25 /вариант ВС $\delta = 180$ мм/	
15	Фрагменты плана 1 этажа	
16	План типового этажа для отделочных работ в осях 1-17	
17	План типового этажа для отделочных работ в осях 17-25	
18	Фасады в осях "1-25", "25-1", "А-Г", "Г-А" Однорядная разрезка наружных стен вариант 1	
19	Фасады в осях "1-25", "25-1", "А-Г", "Г-А" Однорядная разрезка наружных стен вариант 2	
20	Фасады в осях "1-25", "25-1", "А-Г", "Г-А" Однорядная разрезка наружных стен вариант 3	
21	Фасады в осях "1-25", "25-1", "А-Г", "Г-А" Двухрядная разрезка наружных стен	
22	Варианты ограждения балконов	
23	Ограждение лоджий в осях 3-5, 21-23, вариант 1 и 3	
24	Ограждение лоджий в осях 3-5, 21-23 вариант 2	
25	Ограждения лоджий вариант 1 и 2	
26	Разрез 1-1 Ограждение лоджий вариант 3	

Нормоконтроль
Кузнецова
Инж. Н.К.
Инж. инв. Л.
Инв. № подл.
Подпись и дата

Привязка настоящего проекта выполнена в соответствии с действующими нормами и правилами и предусматривает мероприятия, обеспечивающие взрывную, взрывопожарную и пожарную безопасность при эксплуатации здания
Гл. инж. пр.

Типовой проект откорректирован в соответствии с действующими нормами и правилами и предусматривает мероприятия, обеспечивающие взрывную, взрывопожарную и пожарную безопасность при эксплуатации здания.
Рук. бриг. архит. /Кузнецова Л.М./
Гл. кон. пр. /Голоб Э.Д./

Привязан			
Инв. №	111-25-21/12	Ал. I ч. I	
Нач. КБ	Болтинский		
Гл. инж. КБ	Савуров		
Гл. кон. КБ	Афанасьев		
Гл. арх. КБ	Лопаткин		
Зав. отд.	Пересыпкин		
Гл. инж. от.	Сидоров	5-этажный 6-секционный жилой дом на 79 квартир	СТАДИЯ Р
Гл. кон. от.	Дмитриев		ЛИСТ 1
Гл. кон. пр.	Голоб		ЛИСТОВ 55
Рук. бриг.	Кузнецова	Общие данные /начало/	КБ по ЖЕЛЕЗОБЕТОНУ им. А.А. ЯКУШЕВА
Провер.	Аверина		
Разработ.	Левина		

проб. 18.6.92 г. Кон. Фр.

18855-02 2

ВЕДОМОСТЬ РАБОЧИХ ЧЕРТЕЖЕЙ ОСНОВНОГО КОМПЛЕКТА /окончание/

Лист	НАИМЕНОВАНИЕ	Примечание
27	Входы. фрагменты фасада	
28	ВЕДОМОСТЬ ОТДЕЛКИ ПОМЕЩЕНИЙ. ВЕДОМОСТЬ ОТДЕЛКИ ФАСАДОВ.	
29	ВАРИАНТЫ ИНЖЕНЕРНОГО ОБОРУДОВАНИЯ. ТЕХНИКО- ЭКОНОМИЧЕСКИЕ И ЭКСПЛУАТАЦИОННЫЕ ПОКАЗАТЕЛИ.	
30	ВСТРОЕННЫЙ ШКАФ Ш-1. ВСТРОЕННЫЙ ШКАФ Ш-2. ДВЕРЦА РЕВИЗИИ ДР.	
31	ВСТРОЕННЫЕ ШКАФЫ Ш-5; Ш-6; Ш-8.	
32	АНТРЕСОЛЬ А-1; А-2; А-3. ДЕТАЛЬ ПОЛА В САМУЗЛАХ.	
33	СПЕЦИФИКАЦИЯ СТОЛЯРНЫХ ИЗДЕЛИЙ.	
34	МОНТАЖНЫЕ СХЕМЫ ФАСАДОВ В ОСЯХ „1:25“, „25:1“, „А-Г“, „Р-А“ (ПОЛОСОВАЯ РАЗРЕЗКА СТЕН).	
35	МОНТАЖНЫЕ СХЕМЫ ФАСАДОВ В ОСЯХ „1:25“, „25:1“, „А-Г“, „Р-А“ (ОДНОРЯДНАЯ РАЗРЕЗКА СТЕН).	
36	МОНТАЖНЫЙ ПЛАН ТИПОВОГО ЭТАЖА В ОСЯХ „1:13“, Фрагменты плана с объемными сантехкабинами.	
37	МОНТАЖНЫЙ ПЛАН ТИПОВОГО ЭТАЖА В ОСЯХ „13:25“	
38	МОНТАЖНЫЙ ПЛАН ПЕРЕКРЫТИЯ ТИПОВОГО ЭТАЖА В ОСЯХ „1:13“ плитами шириной 1190 мм. ФРАГМЕНТЫ.	
39	МОНТАЖНЫЙ ПЛАН ПЕРЕКРЫТИЯ ТИПОВОГО ЭТАЖА В ОСЯХ „13:25“ плитами шириной 1190 мм. ФРАГМЕНТЫ.	
40	МОНТАЖНЫЙ ПЛАН ПЕРЕКРЫТИЯ ТИПОВОГО ЭТАЖА В осях „1:13“ плитами шириной 2390 мм. ФРАГМЕНТЫ.	
41	МОНТАЖНЫЙ ПЛАН ПЕРЕКРЫТИЯ ТИПОВОГО ЭТАЖА В осях „13:25“ плитами шириной 2390 мм. ФРАГМЕНТЫ.	
42	План раскладки фризовых панелей. План кровли.	
43	План раскладки подстропильных ферм.	
44	План раскладки стропильных щитов в осях „1:13“ Разрез II - II.	
45	План раскладки стропильных щитов в осях „13:25“ Разрез III - III.	
46	Разрезы I-I; IV-IV.	
47	Узлы 1-8.	

Лист	НАИМЕНОВАНИЕ	Примечание
48	РАЗВЕРТКИ И УЗЛЫ ПО ВЕНТБЛОКАМ.	
49	МОНТАЖНАЯ СХЕМА МУСОРОПРОВОДА МУСОРОКАМЕРА, ПРИЕМНЫЙ БУНКЕР.	
50	СПЕЦИФИКАЦИЯ НАРУЖНЫХ СТЕНОВЫХ ПАНЕЛЕЙ.	
51	СПЕЦИФИКАЦИЯ НАРУЖНЫХ СТЕНОВЫХ ПАНЕЛЕЙ.	
52	СПЕЦИФИКАЦИЯ БЕТОННЫХ И ЖЕЛЕЗОБЕТОННЫХ ИЗДЕЛИЙ	
53	СПЕЦИФИКАЦИЯ БЕТОННЫХ И ЖЕЛЕЗОБЕТОННЫХ ИЗДЕЛИЙ	
54	СПЕЦИФИКАЦИЯ БЕТОННЫХ И ЖЕЛЕЗОБЕТОННЫХ ИЗДЕЛИЙ	
55	СПЕЦИФИКАЦИЯ МЕТАЛЛИЧЕСКИХ И ДЕРЕВЯННЫХ ИЗДЕЛИЙ.	

Условные обозначения

⊙ 1 Номер узла
АСД Номер листа Ал. II. ч. 8

⊙ 1 Номер узла
1 Номер листа данного альбома

⊙ 1 Номер узла
1 Номер листа Ал. II ч. 17

ПРИВЯЗАН			
Инв. N			

Общие данные

Лист
2

Нормоконтроль
Кузнецова
Ст. инж.
Инв. N подл. Подпись и дата
Взам. инв. N

Типовой проект 5-этажного 6-секционного 19-квартирного жилого дома входит в состав комплексной серии 25 крупнопанельных жилых домов и общественных зданий, предназначенных для строительства в сельской местности в I, II климатическом подрайоне и II, III климатических районах с расчетной зимней температурой наружного воздуха -20°, -30°, -40°С для обычных геологических условий.

Проект разработан в соответствии с планом типового проектирования и утвержден Госстроем РСФСР 24 мая 1976 г., постановление №20.

В соответствии с заданием на корректировку, утвержденным 17 февраля 1982 г. Госстроем РСФСР выполнена корректировка стеновых панелей и их стыков, а также введены новые варианты конструктивных решений, объемно-планировочные решения сохранены без изменения.

II. Архитектурно-планировочное решение.

5-этажный дом на 19 квартир состоит из 6 секций. В торцовых секциях запроектированы 4х и 3х комнатные квартиры типа 3А-4Б, в рядовых секциях - одно-двух-трехкомнатные квартиры типа 1А-2Б-3А, 2А-2Б-2Б. В рядовой секции 2Б-3А первого этажа устроена колясочная. В квартирах предусматривается зонирование помещений дневного пребывания и спальных комнат.

Все квартиры оборудованы хозяйственными и антресольными шкафами.

Дом решен с лоджиями. В решении фасадов предусматривается разнообразие фактурной и цветовой обработки панелей, механическая обработка фактурного слоя бетона, применение цветowych бетонов, облицовка панелей керамической плиткой глазурованной или стекломозаичной.

Ограждение лоджий и балконов экранами из асбоцементных листов.

Окна приняты по серии 1.136.5-16; 1.136.5-17. Внутренние двери по серии 1.136.10. Наружные двери приняты по серии 1.136.11.

Во всех квартирах стены жилых помещений и прихожей окрашиваются клеевыми красками со шпаклеванием поверхностей или оклеиваются обоями с предварительной шпаклёвкой всех швов стеновых панелей и перегородок.

Стены санузлов облицовываются глазурованной плиткой на высоту 1.8 м, выше - клеевая покраска, стены кухонь окрашиваются масляной краской на высоту 1,4 м.

Стены лестничных клеток окрашиваются водоэмульсионной краской.

Потолки во всех помещениях шпаклюются с последующей расшивкой швов и побелкой. Колера окраски всех помещений подбираются при привязке. Все столярные изделия окрашиваются белой масляной краской за 2 раза. Полы в жилых помещениях, передних, в кухнях - дощатые щитовые, дается вариант полов из линолеума, в том числе из линолеума на теплозвукоизолирующей основе. Полы в санузлах из керамической плитки.

В подземной части здания запроектировано техническое подполье с размещением в нем теплового пункта коммуникаций инженерного оборудования.

III. Конструктивные решения

Фундаменты:

Фундаменты запроектированы ленточные прерывистые из сборных железобетонных элементов и разработаны для расчетного давления на основание 2 кг/см² при глубине заложения 1.5-2.0 м от отметки планировки при уровне грунтовых вод на 2.0 м ниже подошвы фундамента.

Толщину цокольных панелей и наружных стеновых панелей см. таблицу на листе 5 данного альбома.

Т.П. 111-25-21/1,2 А.А.Т. ч. 1

НОРМОКОМП РОЛЬ
СТУПЕНЬ НК
ПОДАПИСЬ И ДАТА
ВЗАМ. ЛИСТЫ

				ПРИВЯЗАН:	
ИНВ. №				ОБЩИЕ ДАННЫЕ	Лист 3

Указания по монтажу

Монтаж конструкций дома необходимо производить в соответствии с указаниями на листах данного альбома и частей 8, 17 альбома II. Монтажные узлы и детали, а также указаниями СН и П II 16-80 и СН и П II 4-80.

Особое внимание необходимо обратить на тщательную разбивку осей здания, на качество выполнения замонтированных узлов наружных и внутренних стен, сварных соединений и их антикоррозийную защиту, а также на качество заделки и герметизации стыков.

Монтаж стеновых панелей каждого вышележащего этажа здания может производиться только после выполнения всех сварных соединений и их антикоррозийной защиты, заполнения всех горизонтальных и вертикальных швов раствором и другими прокладками, замонтирования всех стыков бетоном, снятия кондукторов и других связей и приемки работ по нижерасположенному этажу.

Замонтирование узлов должно выполняться в соответствии с действующими указаниями по герметизации стыков при монтаже строительных конструкций СН 420-71. Стыки наружных стен крупнопанельных зданий. Технические требования к воздуху, воде и теплозащитным качествам. СН и П II - 28-73. "Защита строительных конструкций от коррозии".

Конструкция замонтированных стыков решена на петлевых выпусках из наружных и внутренних стеновых панелей с последующим соединением скобами и заделкой бетоном "м 200", изготовленном на заполнителе фракции не более 10-15 мм.

Скобы, применяемые в замонтированном стыке, подвергаются металлизации. Такая конструкция стыка обеспечивает надежную защиту связей от коррозии. Технический контроль за качеством работ по заделке стыков ведется непрерывно в процессе монтажа здания. Выполненные работы фиксируются актами на скрытые работы.

Толщина наружных стеновых и цокольных панелей при одностороннем разрезе				Толщина наружных стеновых и цокольных панелей при полостной разрезе			
По продольным осям		По торцовым осям		По продольным осям		По торцовым осям	
НС	ЦП	НУ	ЦУ	НС	ЦП	НУ	ЦУ
a	a-50	a+50	a	a	a	a+80	a-80

Указания по привязке проекта

1. Указания по привязке проекта ниже 0 см. ч. 01-1
2. Рабочие чертежи должны быть откорректированы применительно к выбранному варианту толщины наружных стен.
3. При привязке необходимо использовать указания, приведенные в соответствующих разделах пояснительной записки.
4. При расположении здания на красной линии или отступом менее, чем на 1,5 м привязывающей организации необходимо предусмотреть организованный водосток с кровли.
5. При строительстве дома в климатическом подрайоне I в по оси "J3" необходимо сделать температурный шов.

Производство работ по устройству герметизации стыков наружных стен, а также рекомендуемые типы герметиков даны в частях 8, 17 альбома II.

Связь между внутренними конструкциями дома (панели перекрытий, внутренние стены) осуществляется при помощи монтажных стальных связей, привариваемых к закладным деталям панелей. Монтажная сварка должна производиться качественными электродами. Выбор, применяемых электродов осуществлять по СН 393-78.

Сварку должен производить дипломированный сварщик. Сварные соединения должны приниматься поэтажно специальным контролером с составлением соответствующего акта.

Сечения соединительных связей, а также длина и толщина сварных швов должны строго соответствовать проекту. Качество сварных швов должно удовлетворять требованиям СН и П II - 16-80. Закладные элементы должны выполняться в соответствии с СН 313-65* и другими действующими техническими условиями.

Защиту от коррозии стальных элементов и закладных деталей производить в соответствии с СН и П II - 28-73.

Стальные элементы и связи, не примыкающие к наружным стенам, имеют антикоррозийную защиту только из цементного раствора состава 1:4,5 при толщине слоя не менее 20 мм.

Герметизация примыканий оконных блоков, балконных дверей к панелям наружных стен выполняется герметиками в соответствии с листами альбома II, части 17, части 8. При монтаже панелей внутренних стен и перегородок не применять временные крепления.

III. Мероприятия по обеспечению звукоизоляции.

Соблюдение нормативных величин показателей звукоизоляции согласно СН и П II А. 1-71* обеспечиваются в проекте следующими мероприятиями.

1. Применением звукоизолирующих прокладок между несущей плитой перекрытия и полом при раздельной конструкции перекрытия (см. альбом II, часть 8, лист 11)
2. Заделкой мест прохода сантехнических трубопроводов через перекрытие выполняется в соответствии с деталями в альбоме II, часть 8 лист 11.
3. Тщательной заделкой швов между перекрытиями.
4. Принятой в проекте толщиной внутренних стен 160 мм, 180 мм.
5. Выполнением сопряжений внутренних стеновых панелей в соответствии с деталями в альбоме II, частях 8, 17.
6. Тщательной заделкой звукоизолирующими материалами сквозных отверстий во внутренних межквартирных стенах под ответственные коробки электросети и исполнение примыканий полов к внутренним стенам в соответствии с деталями.
7. Повышение звукоизоляции достигается за счет устранения щели между дверью в квартиру и полом при помощи порога с уплотняющими прокладками. По периметру дверной коробки входных дверей в квартиры предусмотрены пенополиуретановые прокладки.

ПРИВЯЗКА:					

Общие данные 5

Т.П. МН-25-21/4,2 АЛ I ч. 1

Нормоконтроль
С.И.И.И. - И.К. КИЗЕНКО
ИВМ и ПОДП
ПОДАТ
ПОДАТ
ПОДАТ

Примечания

1. В настоящей таблице даны значения приведенных сопротивлений теплопередаче стен из однослойных панелей R₀^{пр} и расчетные зимние температуры наружного воздуха t_н, соответствующие условию R₀^{пр} = 1,1 R₀^{тп} (1).

2. Значения R₀^{тп} определяются по формуле R₀^{тп} = (t_в - t_н) / (Δt_{н.с.в}) (2).

3. Приведенные сопротивления теплопередаче стен R₀^{пр} вычислены с учетом теплопотерь в зонах стыков и через откосы оконных проемов по формуле R₀^{пр} = 0,95 R₀ (3).

4. Значения R₀, равные сопротивлению теплопередаче глухого участка стены вне стыков (сечение по телу панели). Определены по формулам СНиП П-37-79, "Строительная теплотехника. Нормы проектирования". При этом суммарная толщина наружного и внутреннего отделочных слоев панелей принята равной 3 см при λ_д = 1,5 и λ_в = 1,6 ккал/(м·ч·°С).

5. Расчетная зимняя температура наружного воздуха, при которой выполняется условие (1), определена при формуле: t_н = (0,91 R₀^{пр} - 18)°С (4).

6. Допустимая зимняя температура наружного воздуха, приведенная в таблице, вычислена при t_в = 18°С, что соответствует режиму со средней температурой наиболее холодной пятидневки выше -31°С, для t_в = 20°С, что соответствует режиму со средней температурой наиболее холодной пятидневки -31°С и ниже, расчетные зимние температуры наружного воздуха следует принимать при 2°С выше указанных в таблице.

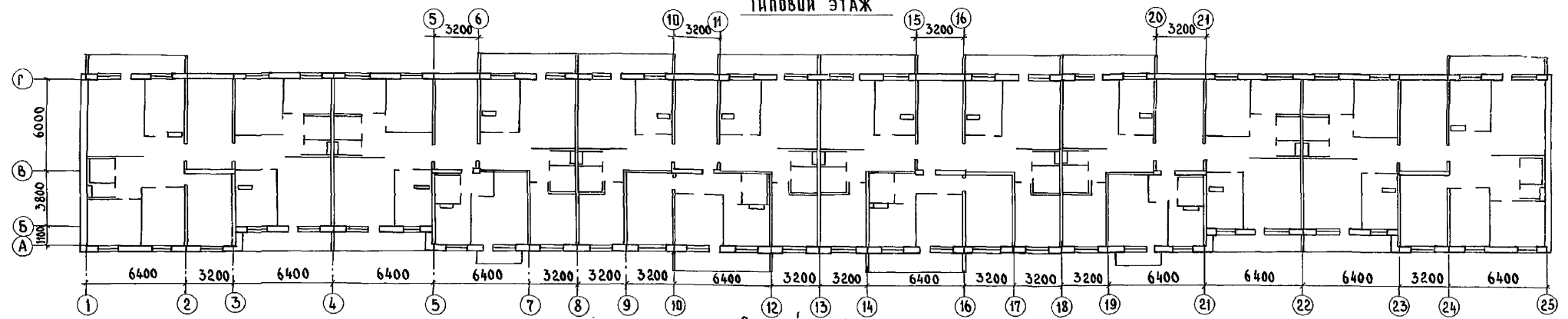
7. Приведенные в таблице конструкции имеют среднюю и малую инерционности. Приведенные сопротивления теплопередаче и расчетные температуры наружного воздуха для стен, имеющих малую инерционность заключены в рамки. Расчетные зимние температуры наружного воздуха стен малой инерционности равны средним зимним температурам наиболее холодных суток, средней инерционности средним арифметическим значениям из зимних расчетных температур наиболее холодных суток и наиболее холодной пятидневки.

Table with columns: Наименование и расчетная насыпная масса заполнителей в кг/м³, Проектная марка бетона по прочности на сжатие, Расчетная объемная масса легкого бетона в кг/м³ в состоянии сухом, Воздушно-сухом при строительстве в зоне близости сухой, нормальной и влажной, Расчетная величина коэффициента теплопроводности бетона λp в ккал/(м·ч·°С), При условии эксплуатации в сухом состоянии, λA λP, λB λP, Проектная толщина панели в мм, вк-м, вк-м, вк-м, Расчетное приведенное сопротивление теплопередаче стены из однослойных панелей R0 пр в м²·ч·°С/ккал для зон влажности, Допустимые расчетные зимние температуры наружного воздуха в °С при R0 пр = 1,1 R0 тп для зон влажности.

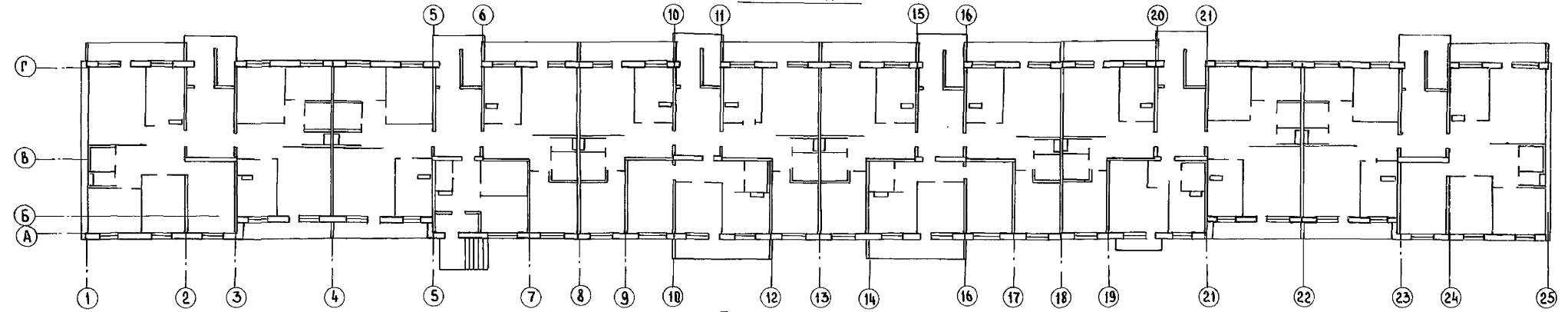
Т. п. М-25-21/1,2 Л.1 ч.1

Нормоконтроль, Ст. инж. НК, Кузнецов, Штамповщик, Власт. инж. В. В. Давыд, Штамповщик, Власт. инж. В. В. Давыд

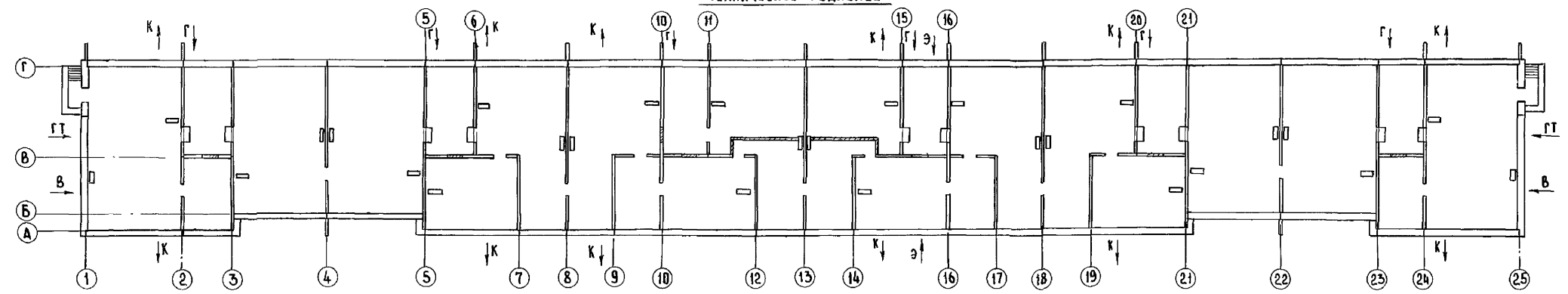
ТИПОВОЙ ЭТАЖ



ПЕРВЫЙ ЭТАЖ



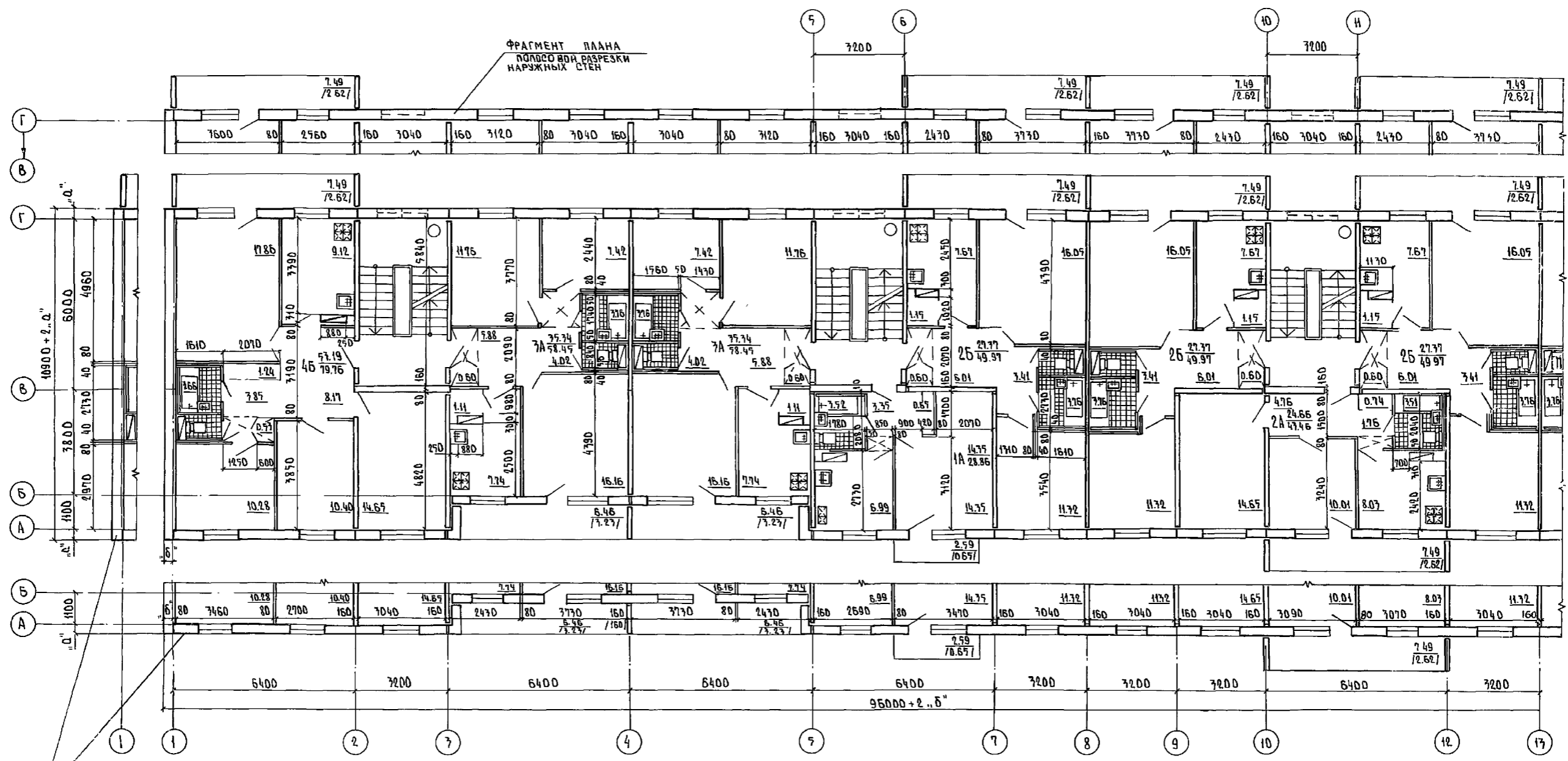
ТЕХНИЧЕСКОЕ ПОДПОЛБЕ



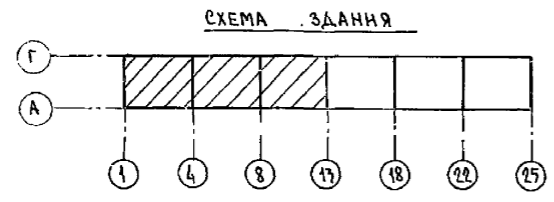
ИНВ. И ПОДЛ. ПОДЛ. И ДАТА ВСТАВ. ИЛИ ВМ

Ст. инж. ИР	Кузнецова	<i>[Signature]</i>	111-25-21/1,2	А.Л. Ч.1		
ЗАВ. ОТА	Пересыркин	<i>[Signature]</i>	5-этажный 6-секционный ЖИЛОЙ ДОМ НА 79 КВАРТИР	СТАНЦИЯ	АНСТ	АНСТОВ
П. ИНЖ. ОТ	СНАДРОВ	<i>[Signature]</i>		Р	8	
П. КВН. ОТ	АМИТРЕВ	<i>[Signature]</i>		КБ ПО ЖЕЛЕЗОБЕТОНУ ИМ. А.А. ЯКУШЕВА		
РУК. БР.	КУЗНЕЦОВА	<i>[Signature]</i>				
ПРОВЕР.	АВЕРИНА	<i>[Signature]</i>	Планы			
РАЗРАБ.	ВОЙНОВА	<i>[Signature]</i>	Копирован: 2004-18855-02 9 ФОРМАТ: 22Г			

ПРИВЯЗАН:	
ИНВ. И	



СОГЛАСОВАНО
 ГЛАВ. ИНЖ. ПР. ГОЛОВ
 РУК. СЕКЦИЕЙ РАБ. ЛОСОНОВА
 РУК. ГР. ЭЛЕКТР. КОСТИНА
 ИНВ. № ПДА. ПЛОЩАДЬ И Д. АТА. ВЗАМ. ИМБ. №



СТИЖИНИ	КУЗНЕЦОВА	<i>[Signature]</i>	11-25-21/12	А.И. Ч.1
ГЛАВ. ИНЖ. КБ	САБУРОВ	<i>[Signature]</i>		
ГЛАВ. АРХ. КБ	ДОПАТКИН	<i>[Signature]</i>		
ЗАВ. ОТА.	ПЕРЕСЫПКИН	<i>[Signature]</i>	5 ЭТАЖНЫЙ Б СЕКЦИОННЫЙ ЖИЛОЙ АДМ НА 79 КВАРТАР	СТАДНЯ ЛНСТ ЛНСТОВ Р 9
ГЛАВ. ИНЖ. ДИ	САДОРОВ	<i>[Signature]</i>		
ГЛАВ. КОМП. ДИ	АМИТРИЕВ	<i>[Signature]</i>		
РУК. БРИГ.	КУЗНЕЦОВА	<i>[Signature]</i>	ПЛАН ТИПОВОГО ЭТАЖА В ДСЯХ 1-13	КБ ПО ЖЕЛЕЗОБЕТОНУ ИМ. А.А. ЯКУШЕВА
ПРОВЕР.	КУЗНЕЦОВА	<i>[Signature]</i>		
РАЗРАБ.	АВЕРИНА	<i>[Signature]</i>		

КОПИРОВАЛ: *[Signature]* - 18255-02 10 ФОРМАТ: 22

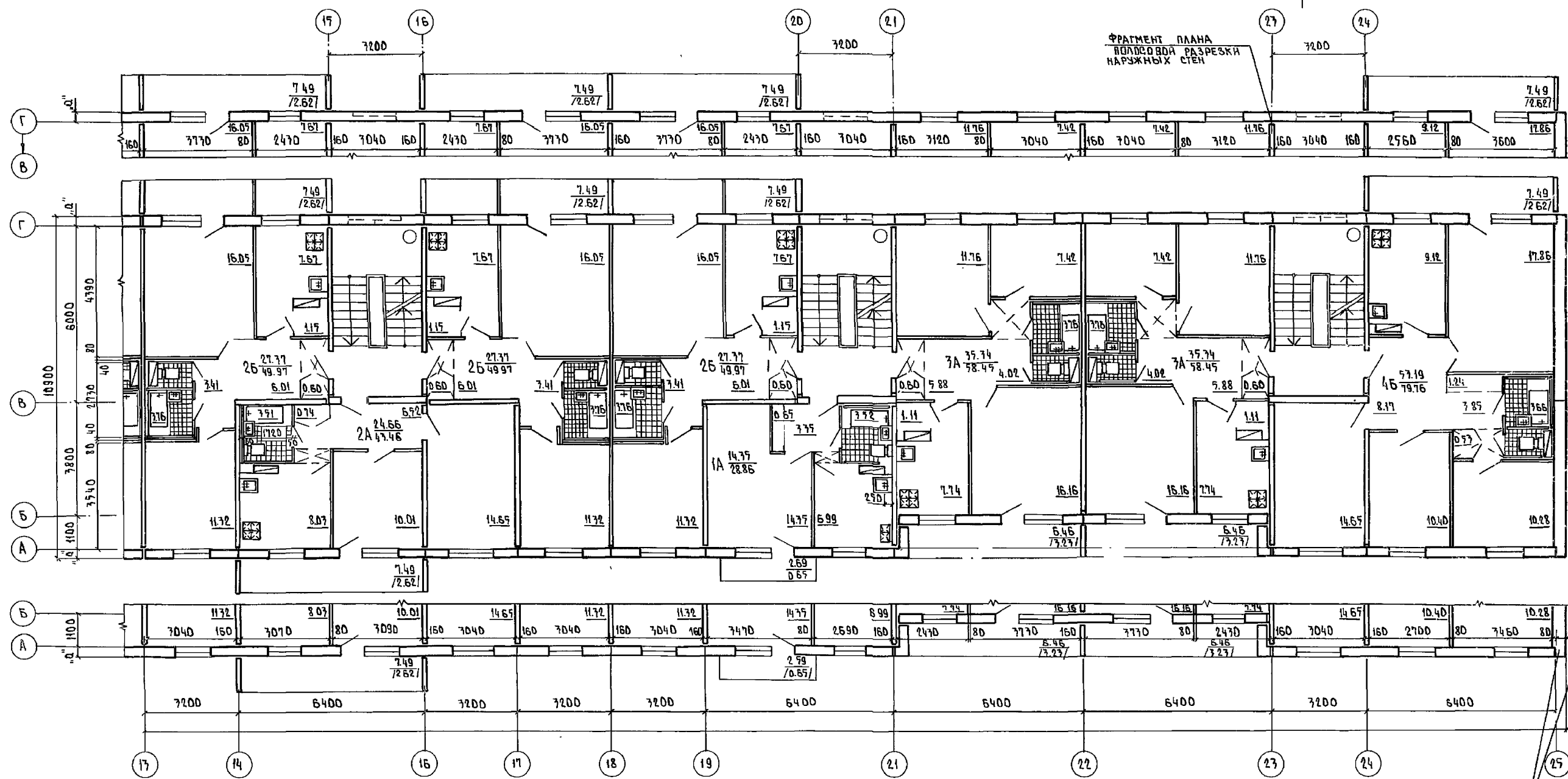
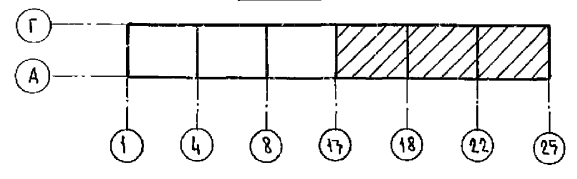


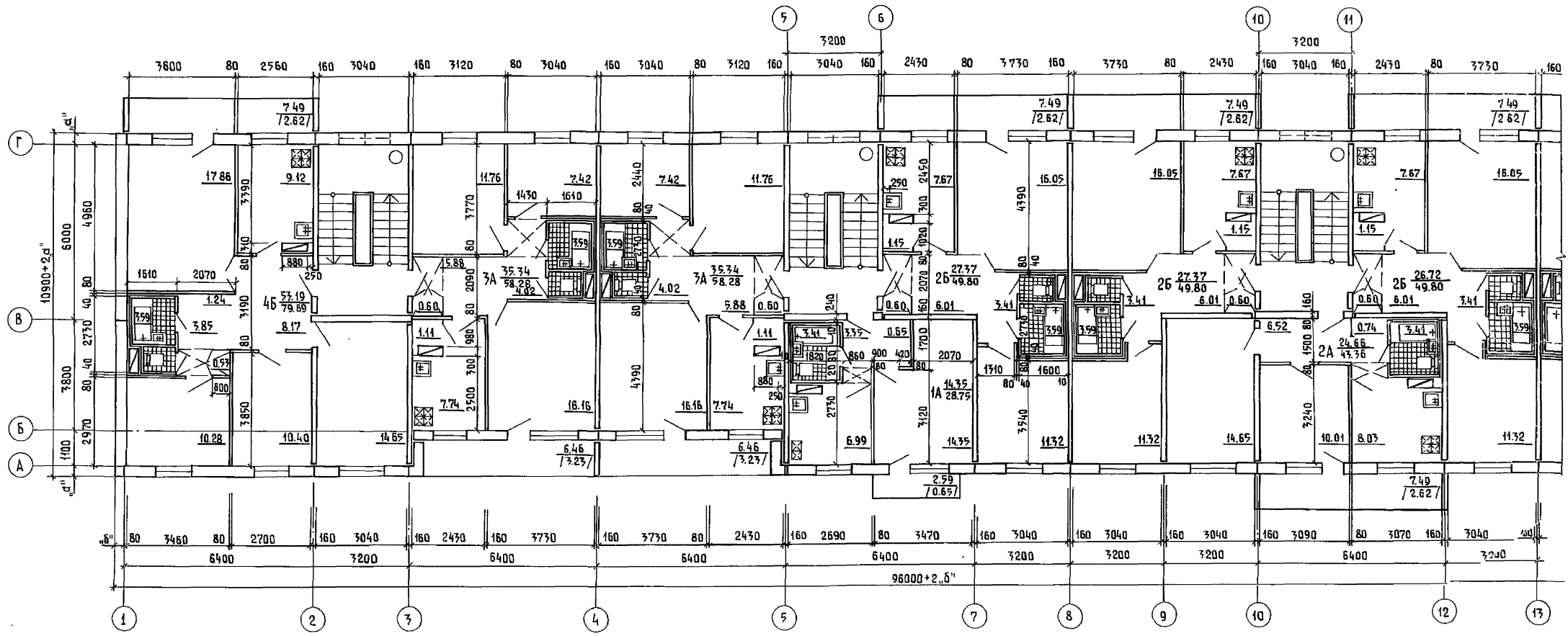
СХЕМА ЗДАНИЯ



ИВ. № ПОДА ПЛАНОВ И ДАТА
 ИВ. № ПОДА ПЛАНОВ И ДАТА
 ИВ. № ПОДА ПЛАНОВ И ДАТА
 ИВ. № ПОДА ПЛАНОВ И ДАТА

СТ. ИИЖ. ИИЖ	КУЗНЕЦОВА	<i>Кузнецова</i>	111-25-21/1.2	А.Л. I ч. I
ГЛА ИИЖ. КБ	САБУРОВ	<i>Сабуров</i>		
ГЛА АРХ. КБ	ЛОПАТКИН	<i>Лопаткин</i>		
ЗАВ. ОТА	ПЕРЕСЫПКИН	<i>Пересыпкин</i>	5 ЭТАЖНЫЙ Б СЕКЦИОННЫЙ	СТАНДА ЛИСТ
ПЛАНЖОИ	СНАДРОВ	<i>Снадров</i>	ЖИЛОЙ ДОМ	Р 10
ГЛА КОИ ОТА	АМИТРИЕВ	<i>Амитриев</i>	НА 79 КВАРТИР	
РУК. БР.	КУЗНЕЦОВА	<i>Кузнецова</i>	ПЛАН ТИПОВОГО ЭТАЖА	КБ ПО ЖЕЛЕЗОБЕТОНУ
ПРОВЕР.	КУЗНЕЦОВА	<i>Кузнецова</i>	8 ОСЯХ 17-25	ИМ. А. А. ЯКУШЕВА
РАЗРАБ.	АВЕРИНА	<i>Аверина</i>		

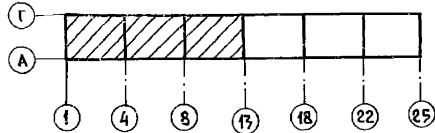
КОПИРОВАЛ: *Велл*. 18855-02 11 ФОРМАТ. 22



СОГЛАСОВАНО
 Л. КОНС. ПР. БОЛОБ
 Р. Ж. БРИГ. СП. РАБ. СУЗУМОВА
 Р. Ж. ГРУП. ЗАМК. КОСТИНА

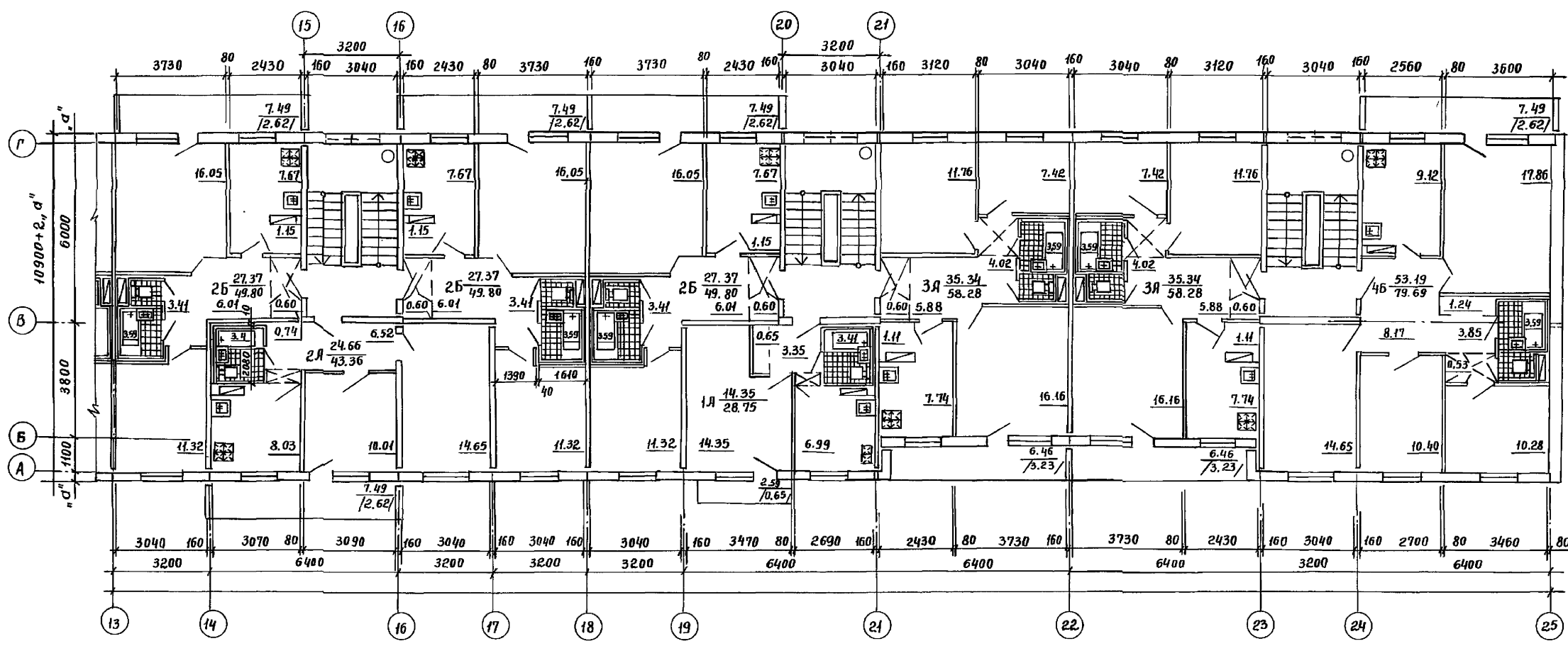
ЛИСТ N ПОДА. ПОДПИСЬ И ДАТА
 ВЗАМ. ЛИСТ N

СХЕМА ЗАДАНИЯ



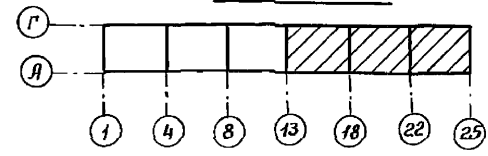
СТ. ИНЖ. КУЗНЕЦОВА	11-25-21/1.2	Ал. I ч. 1
ГЛАВ. КБ САБУРОВ		
ГЛАВ. КБ ЛОПАТИН		
ЗАВ. ОТА. ПЕРЕШПКИН	5 ЭТАЖНЫЙ 6 СЕКЦИОННЫЙ	СТАДИЯ ЛИСТ ЛИСТОВ
Л. ИНЖ. ОТ. СИДОРОВ	ЖИЛОЙ ДОМ	Р 11
Л. КОНС. ОТ. АМИТРИЕВ	НА 79 КВАРТИР	
РУК. БРИГ. КУЗНЕЦОВА	ПЛАН ТИПОВОГО ЭТАЖА	КБ по ЖЕЛЕЗОБЕТОНУ
ПРОВЕР. КУЗНЕЦОВА	в осях 1-13	ИМ. А. А. ЯКУШЕВА
РАЗРАБ. АБЕРИНА	ОБЪЕМНЫЕ САНКАБИНЫ	

Копировал: Балакина. 18855-02 12 ФОРМАТ: 22.



Согласовано:
 Д. конст. пр. Голов
 Рук. врид. пр. Физюмова
 Рук. гр. элект. Костина
 Ш.б.м. подл. Подп. и дата
 Взам. ин.б.м.

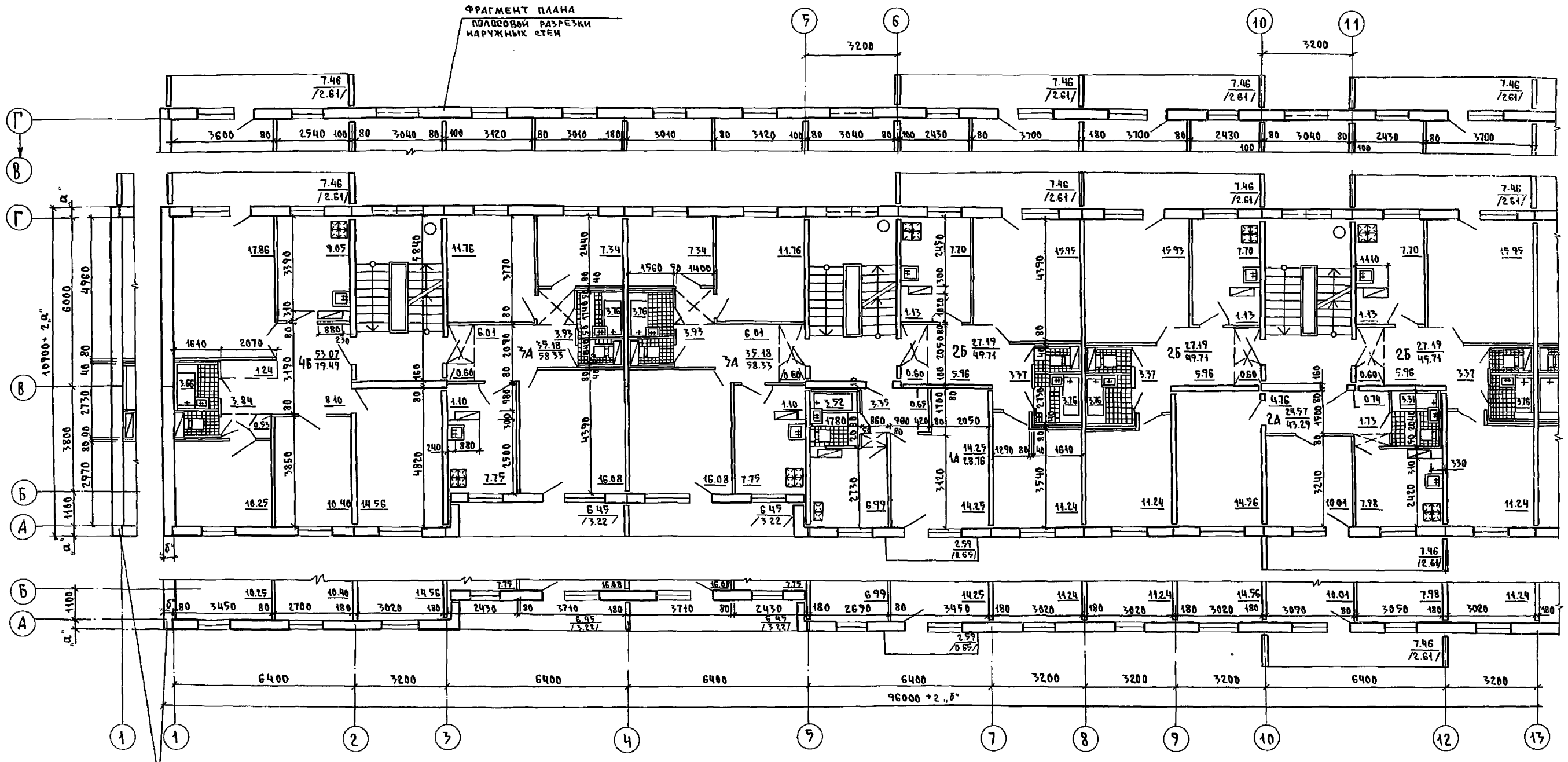
Схема здания



Ст.инж. И. Кузнецова		111-25-21/1.2	Л.п. I ч. 1.
Л.инж. К.Б. Сабуров			
Л. арх. К.Б. Лопаткин			
Зав. отд. Переськин		5-этажный 6-секционный	стация
Л. инж. ст. Сидоров		жилой дом на 79 квартир	лист
Л. кон. ст. Дмитриев			лист
Рук. врид. Кузнецова		План типового этажа в	12
Провер. Кузнецова		осях 13-25/объемные санка-	
Разработ. Лаврина		бины /	по железобетону
			КБ им. А.А. Якушева

Привязан:

Пров. Мал 16.6.92+кон. ФР.

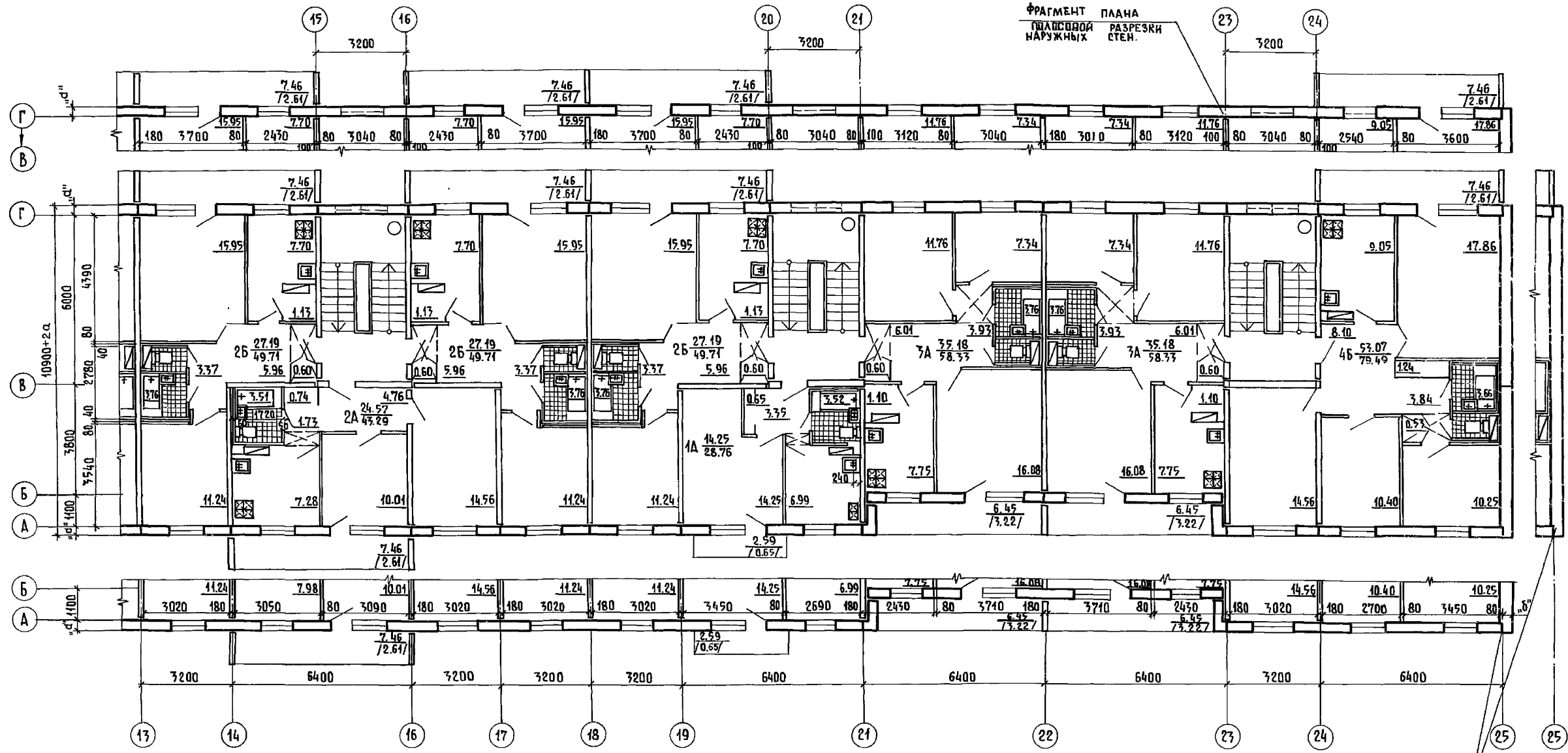


СОГЛАСОВАНО:
 ГЛАВ. ИНЖ. П. ГОЛОВ
 Р.К. БРИГ. СПЕЦ. Р. СМОЛОВА
 Р.К. ГРУП. ЭЛЕКТ. КОСТИНА

ЛИСТ № ПОДА
 ПОДАТЬСЯ И ДАТА
 ВЗАМЕН ЧИСТЫМ

СТ. ИНЖ. К. КУЗНЕЦОВА	111-25-21/1.2	Ал. I ч. 1
ГЛАВ. ИНЖ. П. САБУРОВ		
ГЛАВ. АРХ. К. ЛОПАТКИН		
ЗАВ. ОТД. ПЕРЕСЫЛКИН	5 ЭТАЖНЫЙ Б СЕКЦИОННЫЙ	СТАДИЯ ЛИСТ ЛИСТОВ
ГЛАВ. ИНЖ. М. СИДОРОВ	ЖИЛОЙ ДОМ	Р 13
ГЛАВ. КОН. А. МИТРИЕВ	НА 79 КВАРТИР	
Р.К. БР. КУЗНЕЦОВА	ПЛАН ТИПОВОГО ЭТАЖА В	КБ ПОЖЕЛЕЗОБЕТОНУ
ПРОВЕР. КУЗНЕЦОВА	ОСЯХ 1-13 / ВАРИАНТ	ИМ. А.А. ЯКУШЕВА
РАЗРАБ. А. АВЕРИНА	ВС 8 = 190 ММ /	
ИНВ. №	КОПИРОВАЛ: 18855-02	14 ФОРМАТ 22

ФРАГМЕНТ ПЛАНА
ПЛОСКОЙ РАЗРЕЗКИ
НАРУЖНЫХ
СТЕН.

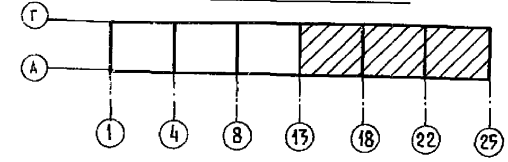


ФРАГМЕНТ ПЛАНА
ПЛОСКОЙ РАЗРЕЗКИ
НАРУЖНЫХ
СТЕН.

СОГЛАСОВАНО:
ГЛАВ. ПРОЕК. ПЛОСКО
РУК. БР. СП. РАБ. КУЗНЕЦОВА
РУК. ГРУП. ЭЛЕКТ. КОСТИНА

ИНВ. Л. ПОДПИСЬ И ДАТА ВЗАМ. ИНВ. N

СХЕМА ЗАДАНИЯ.

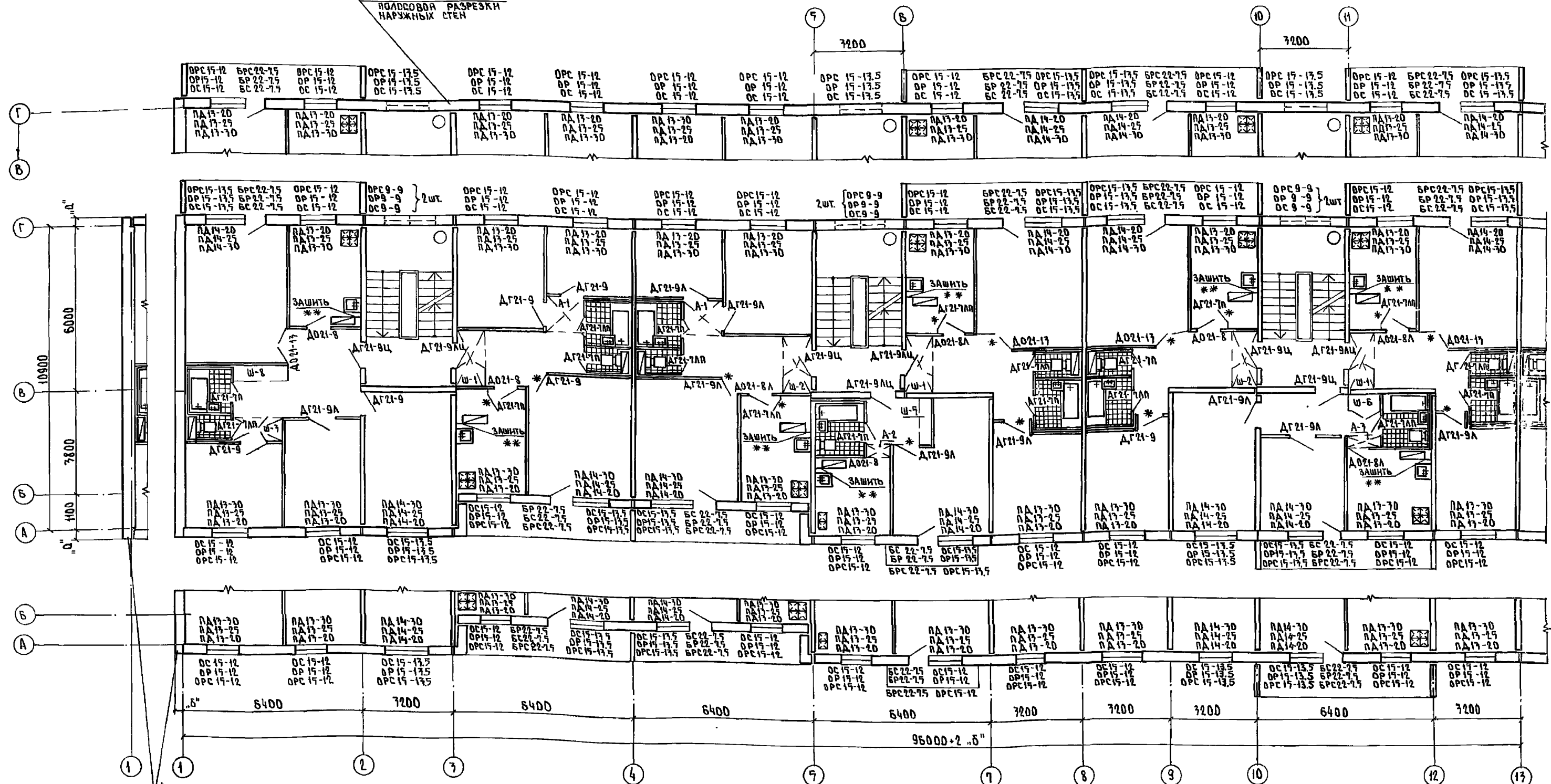


СНИИЖНИК	КУЗНЕЦОВА	<i>Кузнецова</i>	111-25-21/1.2	А.И. ч.1
ПРИВЯЗАН	ЗАВ. ОТД. ПЕРЕСЫЛКИ	<i>Сидоров</i>	5 ЭТАЖНЫЙ 6 СЕКЦИОН- НЫЙ ЖИЛОЙ ДОМ НА 79 КВАРТИР.	СТАДИЯ ЛИСТ ЛИСТОВ Р 14
	П. КОМ. ОТ. АМИТРИЕВ	<i>Амитриев</i>	ПЛАН ТИПОВОГО ЭТАЖА В ОСЯХ 15-25 / ВАРИАНТ ВС 0-180 М/М.	КБ ПО ЖЕЛЕЗОБЕТОНУ ИМ. А.А. ЯКУШЕВА
	РУК. БР. КУЗНЕЦОВА	<i>Кузнецова</i>		
	ПРОВЕР. КУЗНЕЦОВА	<i>Кузнецова</i>		
	РАЗРАБ. АБЕРИНА	<i>Аберина</i>		

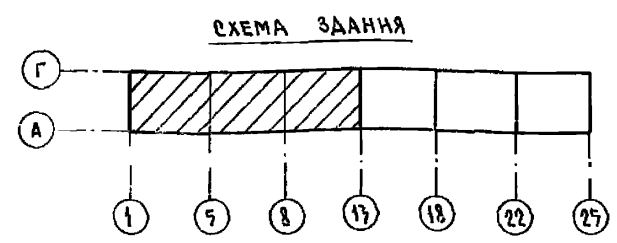
18855-02 15 КОПИРОВАЛ: БАЛАРИНА

ФОРМАТ: 12Г.

ФРАГМЕНТ ПЛАНА
ПОДБОРОВА РАЗРЕЗКИ
НАРУЖНЫХ СТЕН



ФРАГМЕНТ ПЛАНА
ПОДБОРОВА РАЗРЕЗКИ
НАРУЖНЫХ СТЕН



ПРИМЕЧАНИЕ:

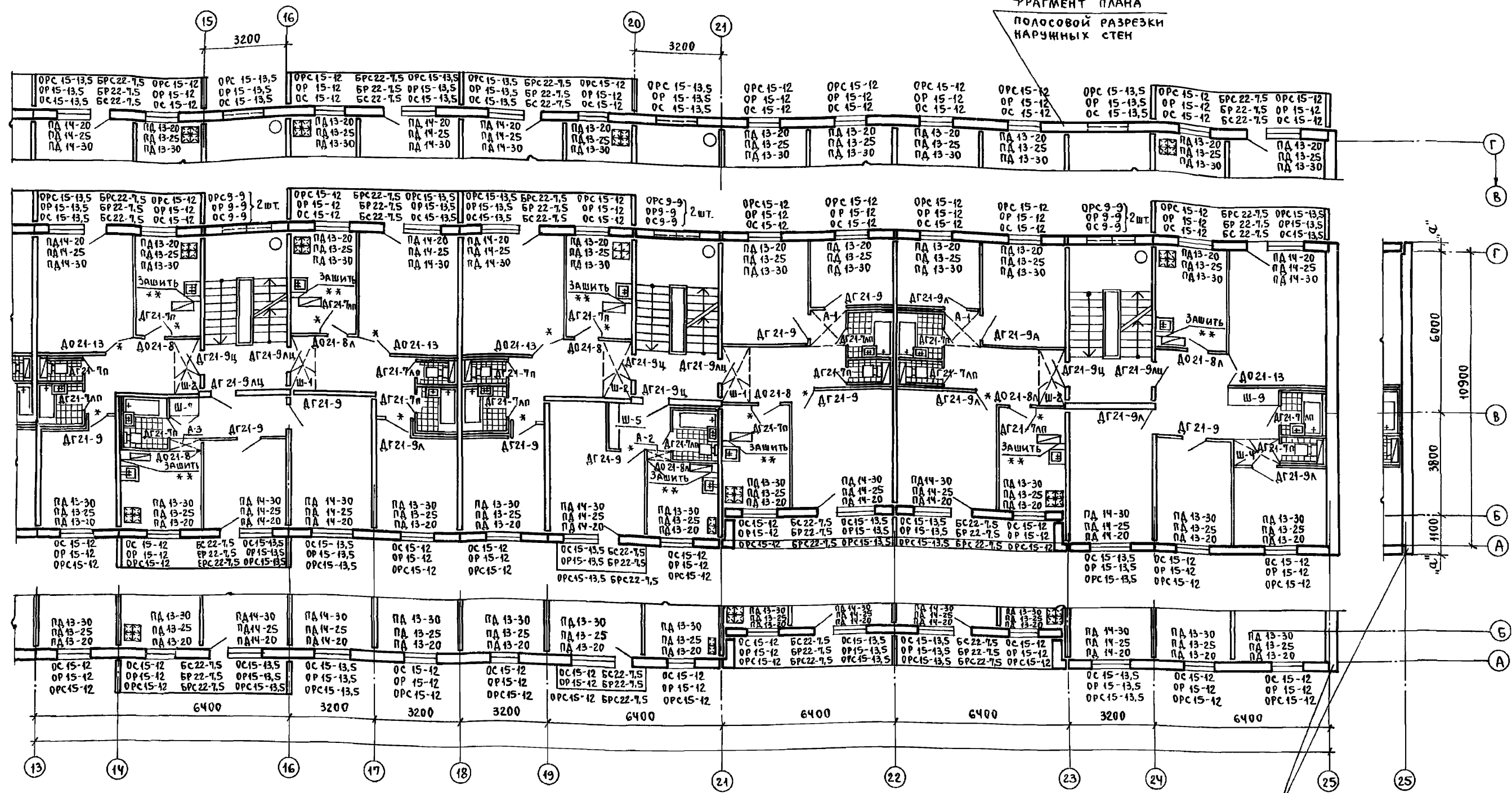
- * НАД ДВЕРЬЮ ЗАЩИТЬ АСБЕСТОЦЕМЕНТНЫМИ ЛИСТАМИ. $\delta = 6 \text{ мм}$
- ** ЗАЩИТЬ АСБЕСТОЦЕМЕНТНЫМИ ЛИСТАМИ. $\delta = 6 \text{ мм}$

СОГЛАСОВАНО:
ГЛАВ. ИНЖ. П.Р. ГОЛОВ
РУК. БР. С. П. РАБ. ВОИНОВА
РУК. ГРУП. ЭЛЕК. КОСТИНА

ИНВ. № ПОД. Л. ПОДПИСЬ НА ЧАСТИ (БСАМ. ИИ. №. №)
ИНВ. № ПОД. Л. ПОДПИСЬ НА ЧАСТИ (БСАМ. ИИ. №. №)

СТЯЖКА	КУЗНЕЦОВА	111-25-21/1.2	АА I ч. I
ЛАНЖ. КБ	САБУРОВ		
ЛАРХ. КБ	ЛОПАТКИН		
ЗАВОДА	ПЕРЕСЫЛКИН	5 ЭТАЖНЫЙ Б СЕКЦИОННЫЙ ЖИЛОЙ ДОМ НА 79 КВАРТИР	СТАНЦИЯ ЛИСТ ЛИСТОВ Р 16
ЛАНЖОТА	СНАДРОВ		
ЛА КИНОТА	АМИТОНОВ		
РУК. БР.	КУЗНЕЦОВА	ПЛАН ТИПОВОГО ЭТАЖА ДЛЯ ОТДЕЛОЧНЫХ РАБОТ В ОСЯХ 1-17	КБ ПО ЖЕЛЕЗОБЕТОНУ ИМ. А. А. ЯКУШЕВА
ПРОВЕР.	КУЗНЕЦОВА		
РАЗРАБ.	ВОИНОВА		

ФРАГМЕНТ ПЛАНА
ПОЛОСОВОЙ РАЗРЕЗКИ
НАРУЖНЫХ СТЕН

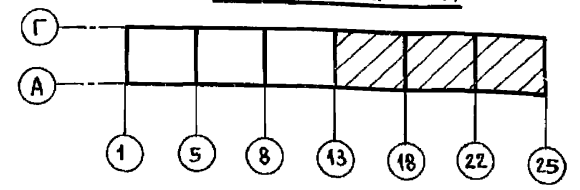


ФРАГМЕНТ ПЛАНА
ПОЛОСОВОЙ РАЗРЕЗКИ
НАРУЖНЫХ СТЕН

ПРИМЕЧАНИЕ:

- * НАД ДВЕРЬЮ ЗАДЕЛАТЬ АСБЕСТОЦЕМЕНТНЫМИ ЛИСТАМИ.
- * * ЗАЩИТЬ АСБЕСТОЦЕМЕНТНЫМИ ЛИСТАМИ.

СХЕМА ЗДАНИЯ



СОГЛАСОВАНО:
ГЛАВН. ПР. ГОЛОВ
РУК. БР. РАБ. СУЗУМОВА
РУК. ГР. ЭЛ. КОСТИНА

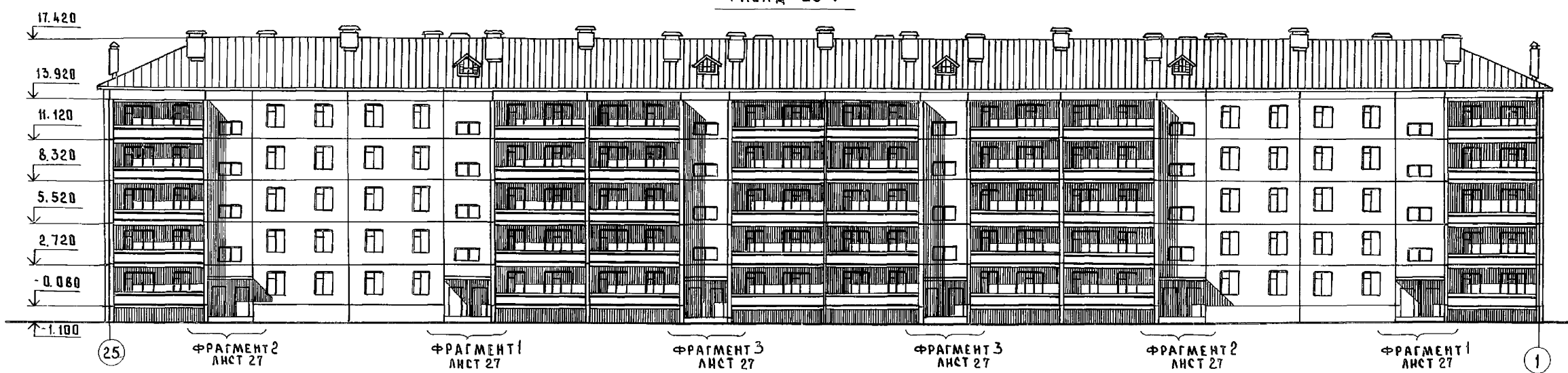
ИНВ. ПОДП. ПОДП. И ДАТА ВЗАМ. КВЕР. Л.

СТ. ИИ. ИК	КУЗНЕЦОВА	ПОДПИСЬ	111-25-21/1.2	А. И. Ч. 1
Л. ИИ. КБ	САБУРОВ			
Л. АРХ. КБ	ДОПАТКИН		5 ЭТАЖНЫЙ 6 СЕКЦИОННЫЙ ЖИЛОЙ ДОМ НА 79 КВАРТИР	СТАДИЯ Р
ЗАВ. ОТД.	ПЕРЕСЫПКИН			
ТАШН. ОТ	СИДОРОВ		ПЛАН ТИПОВОГО ЭТАЖА ДЛЯ ОТДЕЛОЧНЫХ РАБОТ В ОСЯХ 13-25	Лист 17
Л. КОН. ОТ.	АМИТРИЕВ			
РУК. БР.	КУЗНЕЦОВА		КБ по ЖЕЛЕЗОБЕТОНУ ИМ. А. А. ЯКУШЕВА	
ПРОВ.	КУЗНЕЦОВА			
ИНВ. И	РАЗРАБ.	ВОЙНОВА		

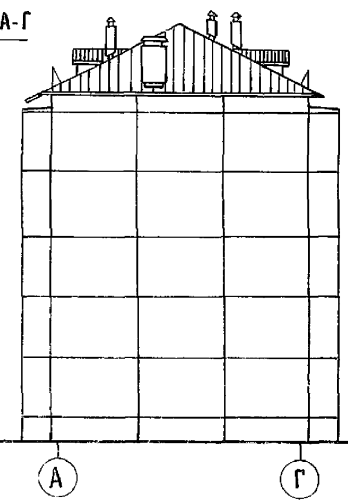
ФАСАД 1-25



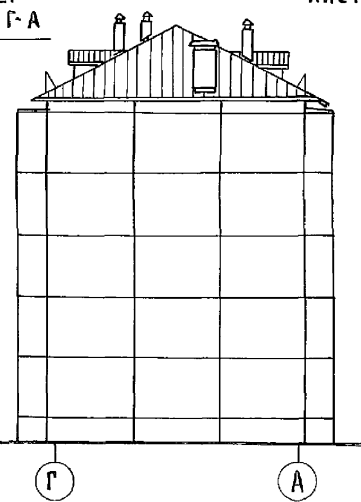
ФАСАД 25-1



ФАСАД А-Г



ФАСАД Г-А



ИНВ. И ЛОАН ДОЛГ. И ДАТА 18355-02

СТИЖИЖ	КУЗНЕЦОВА		111-25-21/1.2	Ал. I ч. 1		
ГЛ. ИНЖ. КБ	САБУРОВ		5 ЭТАЖНЫЙ 6 СЕКЦИОННЫЙ ЖИЛЫЙ ДОМ НА 79 КВАРТИР	СТАДИЯ	ЛИСТ	ЛИСТОВ
ГЛ. АРХ. КБ	ЛОПАТКИН			Р	18	
ЗАВ. ОТД.	ПЕРЕСЫПКИН			ФАСАДЫ В ОСЯХ 1-25, 25-1, А-Г, Г-А ДИОРИДНАЯ РАЗРЕЗКА НАРУЖНЫХ СТЕН. ВАРИАНТ I	КБ ПО ЖЕЛЕЗОБЕТОНУ ИМ. А. А. ЯКУШЕВА	
ГЛ. ИН. ОТ.	СНАДРОВ					
ГЛ. КОН. ОТ.	АМИТРЕВ					
РУК. БР.	КУЗНЕЦОВА					
ПРОВЕР.	АВЕРИНА					
РАЗРАБ.	СПИРИНА					

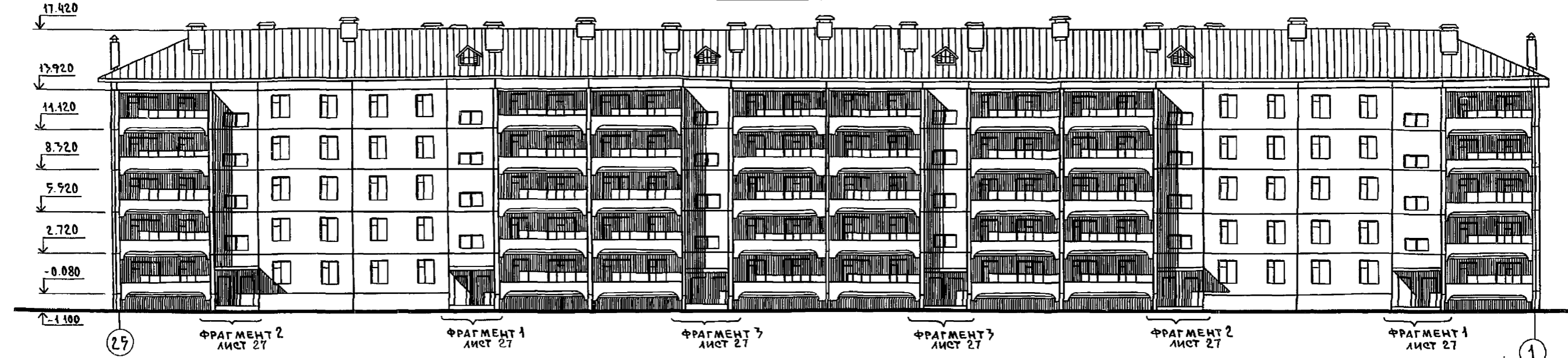
ПРИВЯЗАН:

ИНВ. N

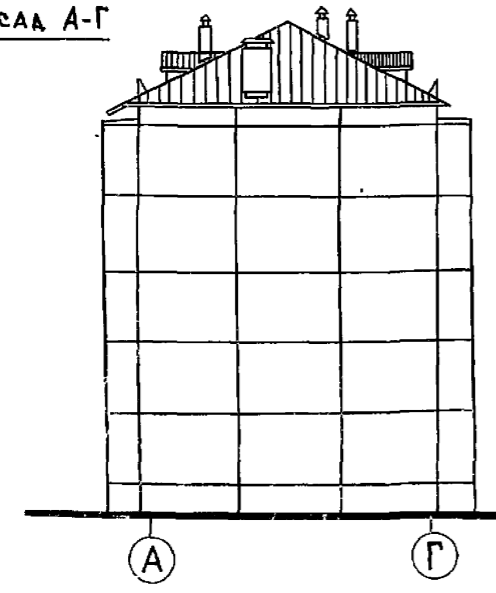
ФАСАД 1-25



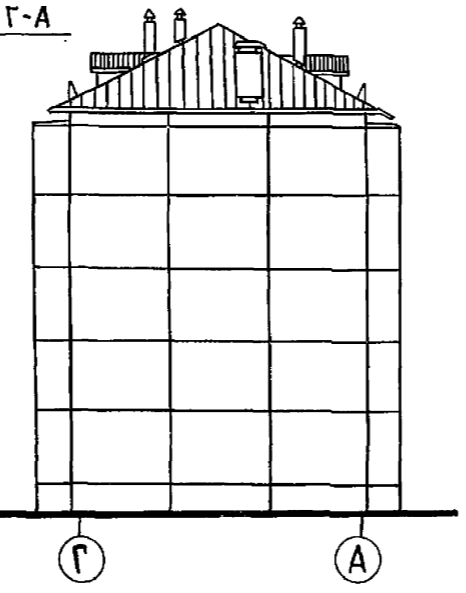
ФАСАД 25-1



ФАСАД А-Г



ФАСАД Г-А

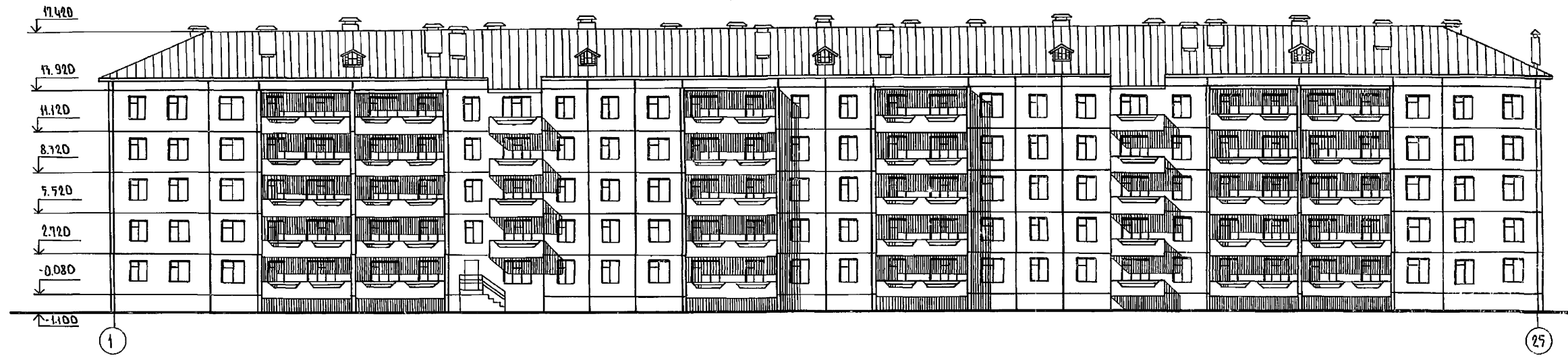


ИНВ. № ПЛАН ПОДПИСЬ ДАТА

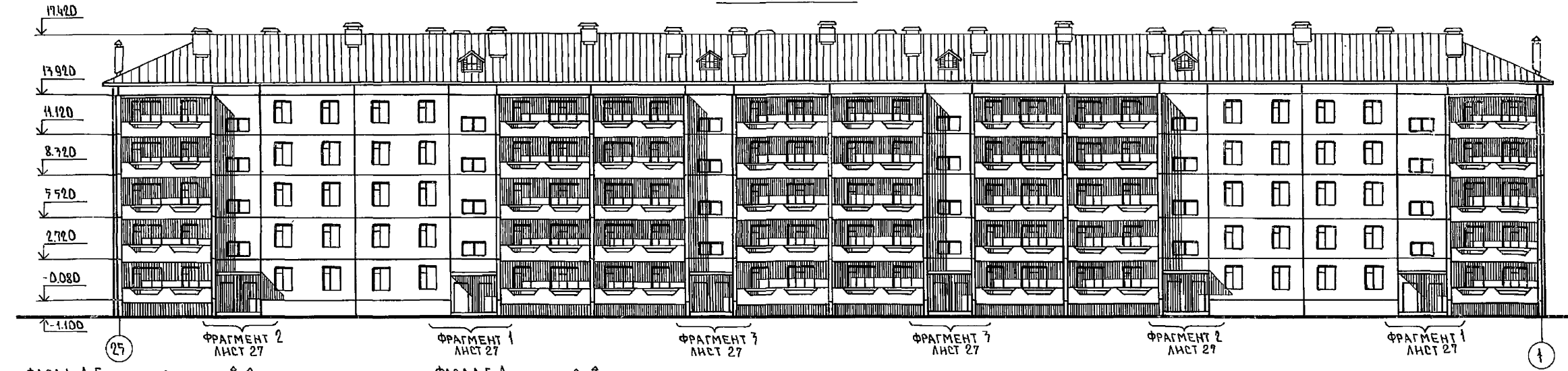
СТ. ИНЖ. НР.	КУЗНЕЦОВА		111-25-21/1.2	Ал. I, ч. 1
Г. АРХ. КБ	САБУРОВ			
Г. АРХ. КБ	ЛОПАТКИН			
ЗАВ. ОТ.	ПЕРЕСЫПКИН		5 ЭТАЖНЫЙ 6 СЕКЦИОН-	СТАЯЯ ЛИСТ ЛИСТОВ
Г. АРХ. КБ	СИДОРОВ		НЫЙ ЖИЛОЙ ДОМ	Р 19
Г. АРХ. КБ	ДАМИТРИЕВ		НА 79 КВАРТИР	
РУК. БР.	КУЗНЕЦОВА		ФАСАДЫ В ОСЯХ 1-25°, 25-1° А-Г°	КБ ПО ЖЕЛЕЗОБЕТОНУ
ПРОВЕР.	АВЕРИНА		Г-А° ОАНОРЯНАЯ РАЗРЕЗКА	ИМ. А. А. ЯКУШЕВА
РАЗРАБ.	СПИРИНА		НАРУЖНЫХ СТЕН. ВАРИАНТ 2	

ПРИВЯЗАН:

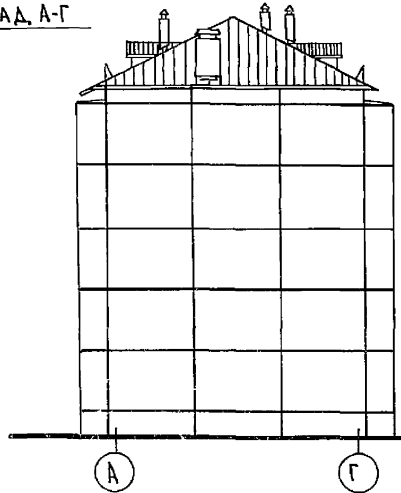
ФАСАД 1-25



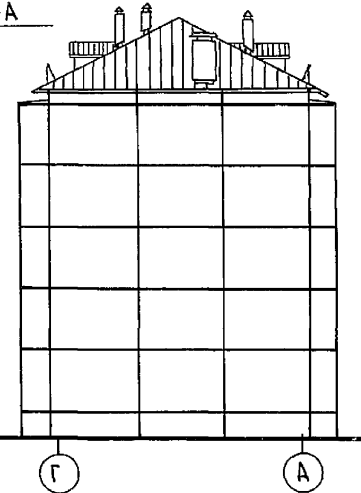
ФАСАД 25-1



ФАСАД А-Г



ФАСАД Г-А

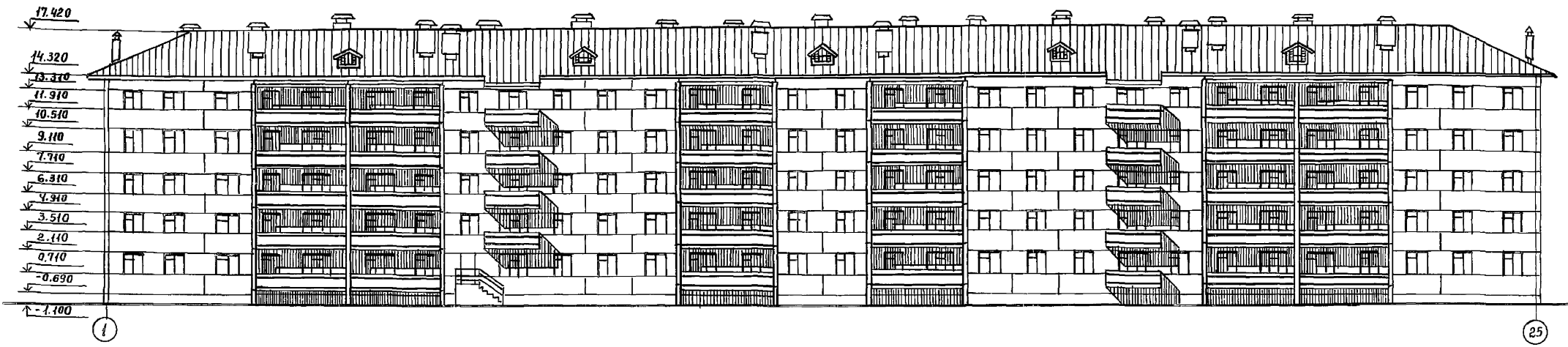


ИВЕН.№ ПОДАЛ. ПОДАПИСЬ И Д.А.ТА. ВЗЛАН. ИИВ.№

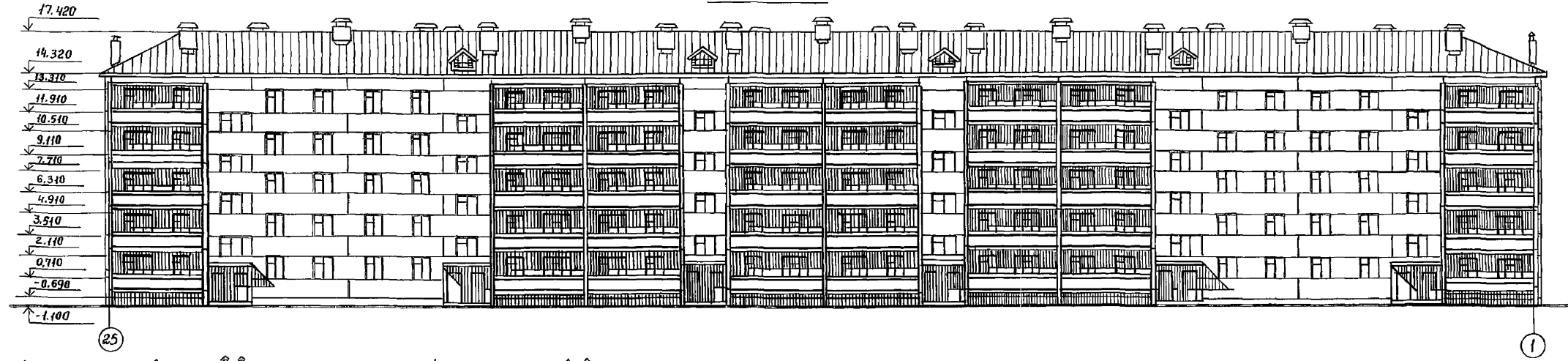
СТ.ИИЖ.ИИВ. КУЗНЕЦОВА	111-25-21/1.2	Ал. I ч. 1
ТА.ИИЖ.КБ САБУРОВ		
ТА.АРХ.КБ ЛОПАТКИН		
ЗАВ.ОТД. ПЕРЕСЫПКИН	5-этажный 6-секционный жилой дом на 79 квартир	СТАНАЯ ЛИСТ ЛИСТОВ
ТА.ИИЖ.ОТД. СНАДРОВ		Р 20
ТА.КОНОТА. ДМИТРИЕВ		
РУК. БР. КУЗНЕЦОВА	ФАСАДЫ В ОСЯХ 1-25, 25-1, А-Г, Г-А ОДНОРЯДНАЯ РАЗРЕЗКА НАРУЖНЫХ СТЕН ВАРИАНТ 3	КБ ПО ЖЕЛЕЗОБЕТОНУ ИМ. А.А. ЯКУШЕВА
ПРОБЕР. АБЕРИНА		
РАЗРАБ. СПИРИНА		

КОПИРОВАЛ: 18855-02 21 ФОРМАТ: 22

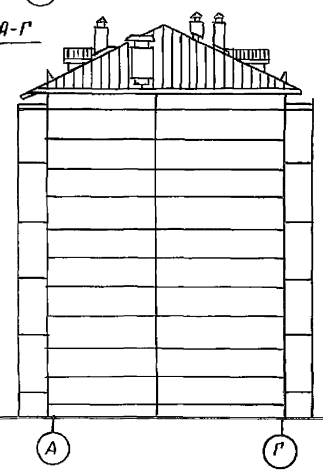
Фасад 1-25



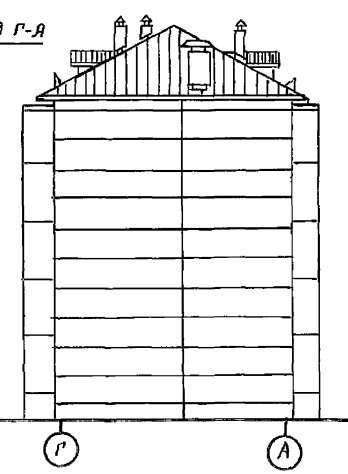
Фасад 25-1



Фасад А-Г



Фасад Г-А



Шкала 1:500. Подп. и дата. Взам. инв. №

Привязан:		Ст. инв. №	Кузнецова	Подпись	111-25-21/1.2	Ял. I, ч. 1			
		Инв. №	Савуров	"	5-этажный бсекционный жилой дом на 79 квартир	Стадия	Лист	Листов	
			Лопаткин	"		р	21		
			Пересыткин	"		Фасады в осях "1-25" "25-1" "А-Г" "Г-А" двухрядная разрезка наружных стен.	КБ	по железобетону	им. А.А. Якушева
			Сидаров	"					
			Дмитриев	"					
			Кузнецова	"	18855-02	22			
			Яверина	"					
			Спирина	"					

ВАРИАНТ 1

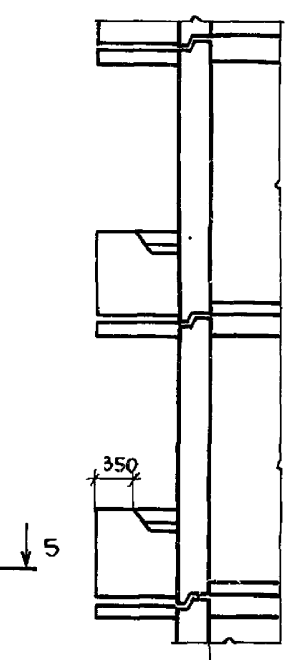
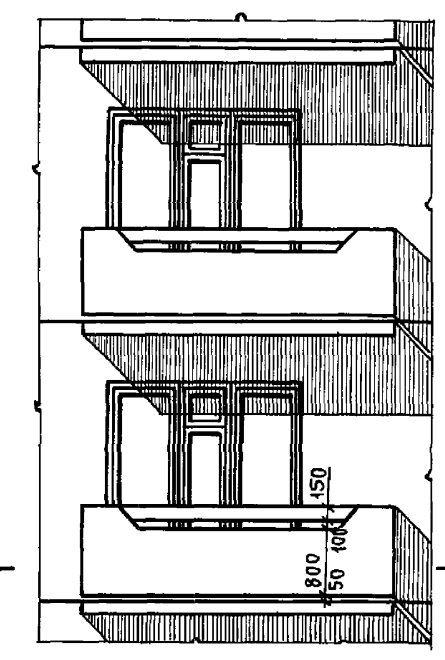
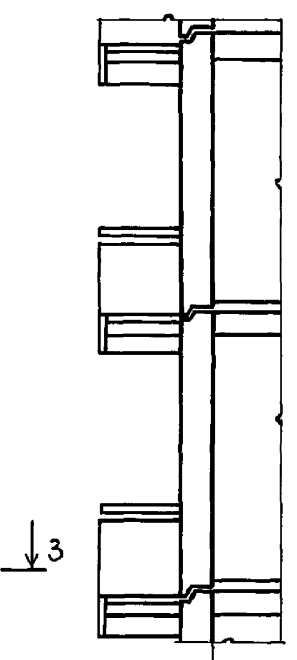
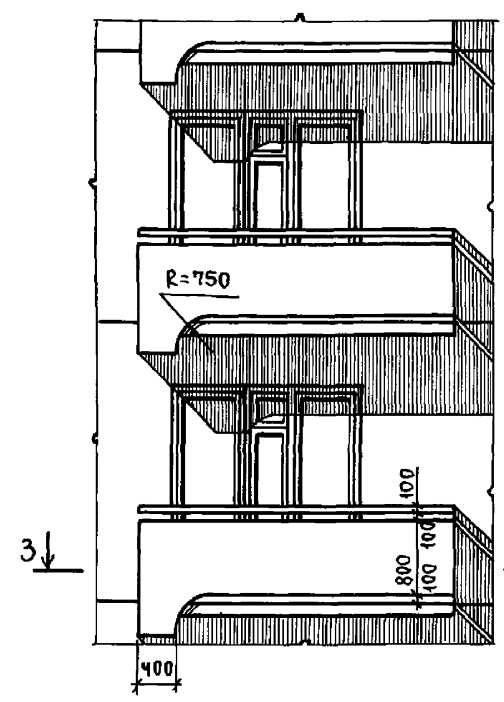
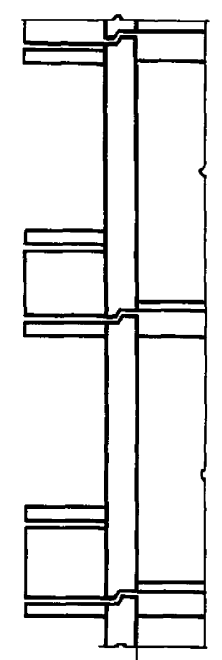
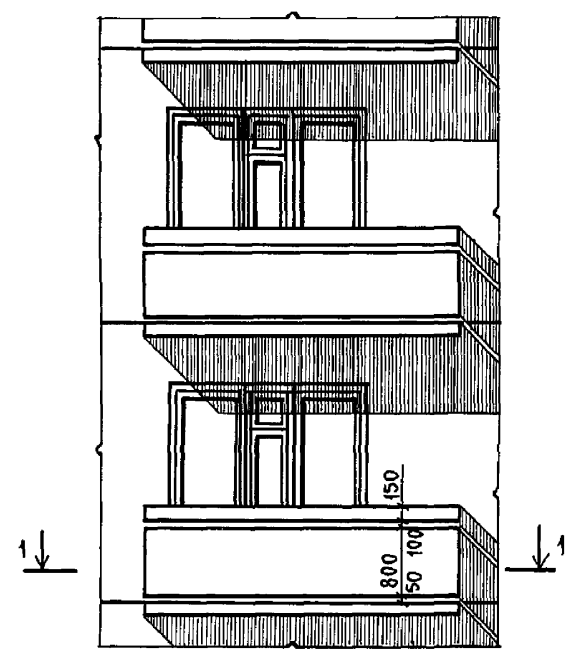
ВАРИАНТ 2

ВАРИАНТ 3

2-2

4-4

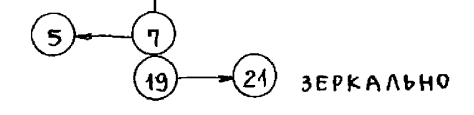
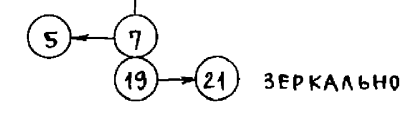
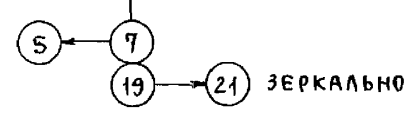
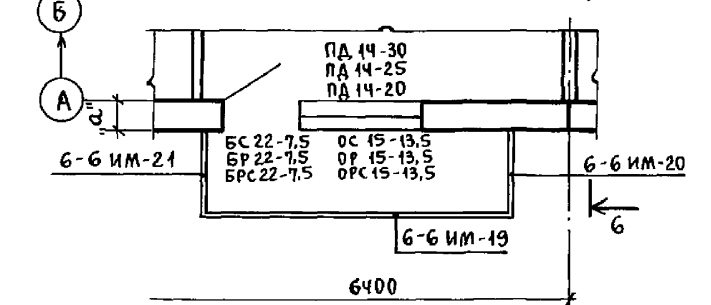
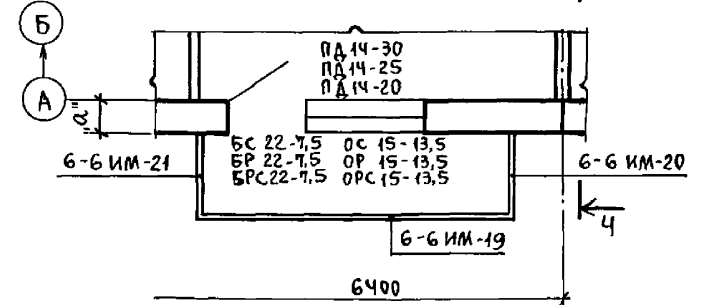
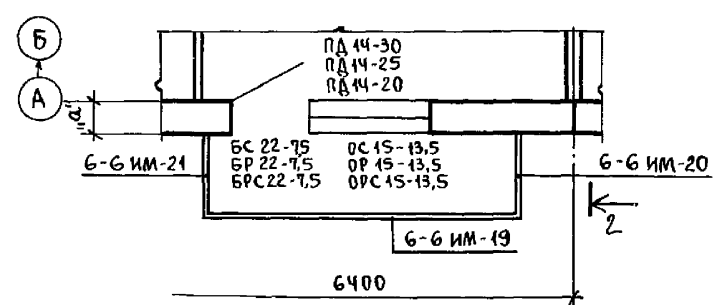
6-6



1-1

3-3

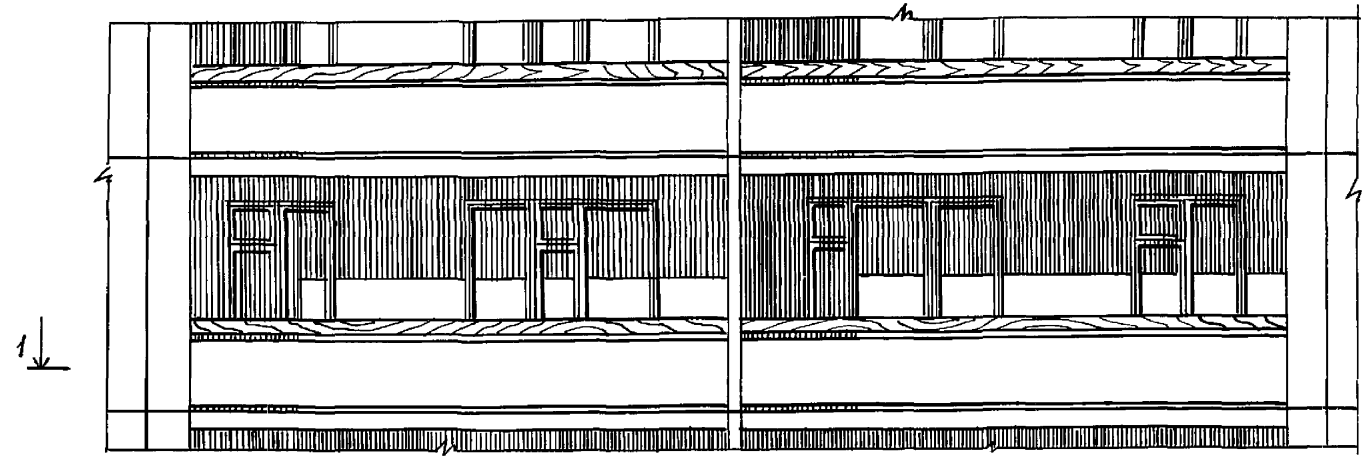
5-5



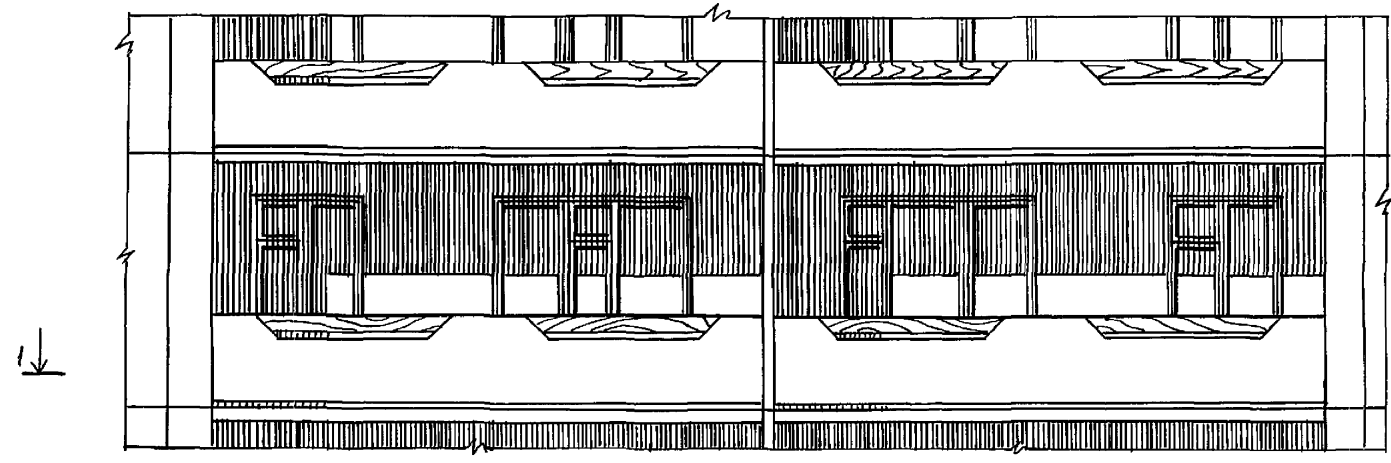
ИМБ. ПОДП. И ДАТА | ВЗАМ. ИМБ. П.

Ст. инж. И.К. Кузнецова	подп.	111-25-21/1.2	А.И. ч. 1
Эав. отд. Пересыпкин	подп.	5 ЭТАЖНЫЙ 6 СЕКЦИОННЫЙ	СТАДИЯ
гл. инж. от. Сидоров	"	ЖИЛОЙ ДОМ НА 79 КВАРТИР	Лист 22
гл. кон. от. Дмитриев	"	ВАРИАНТЫ ОГРАЖДЕНИЯ БАЛКОНОВ.	КБ ПО ЖЕЛЕЗОБЕТОНУ ИМ. А.А. ЯКУШЕВА
Рук. бр. Кузнецова	"		
Пров. Аверина	"		
Имб. №	РАЗРАБ. Каунина		

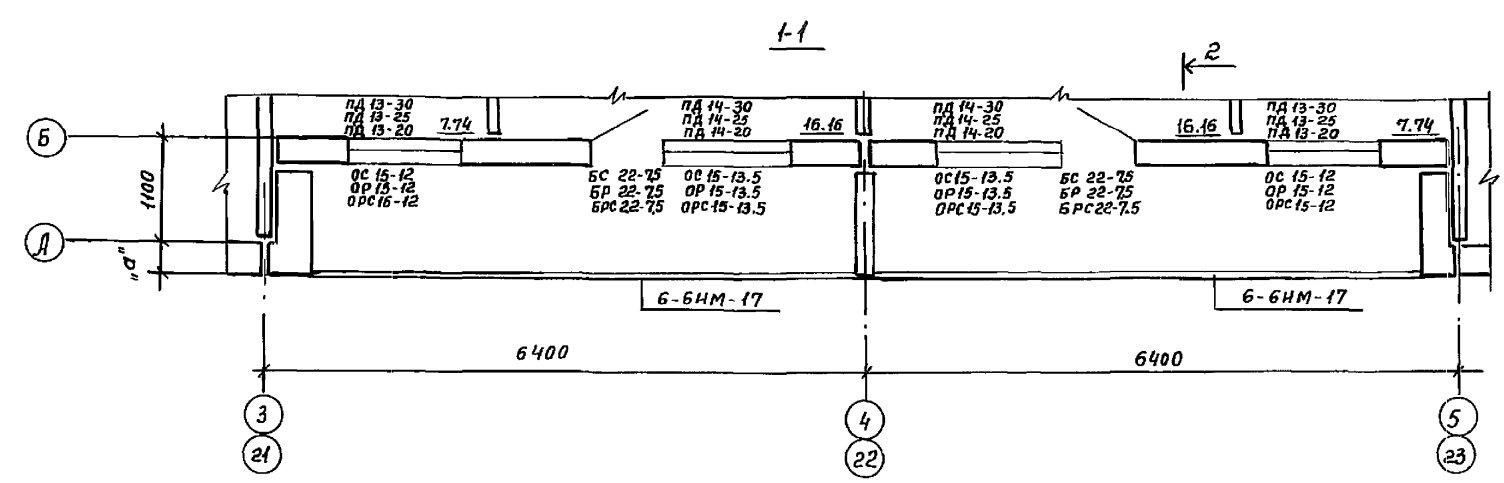
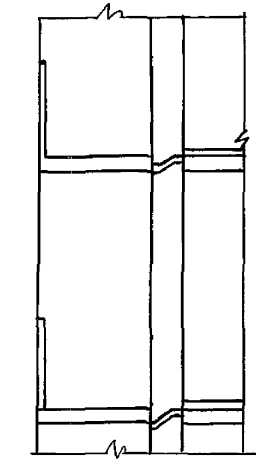
Вариант - 1



Вариант - 3



2-2

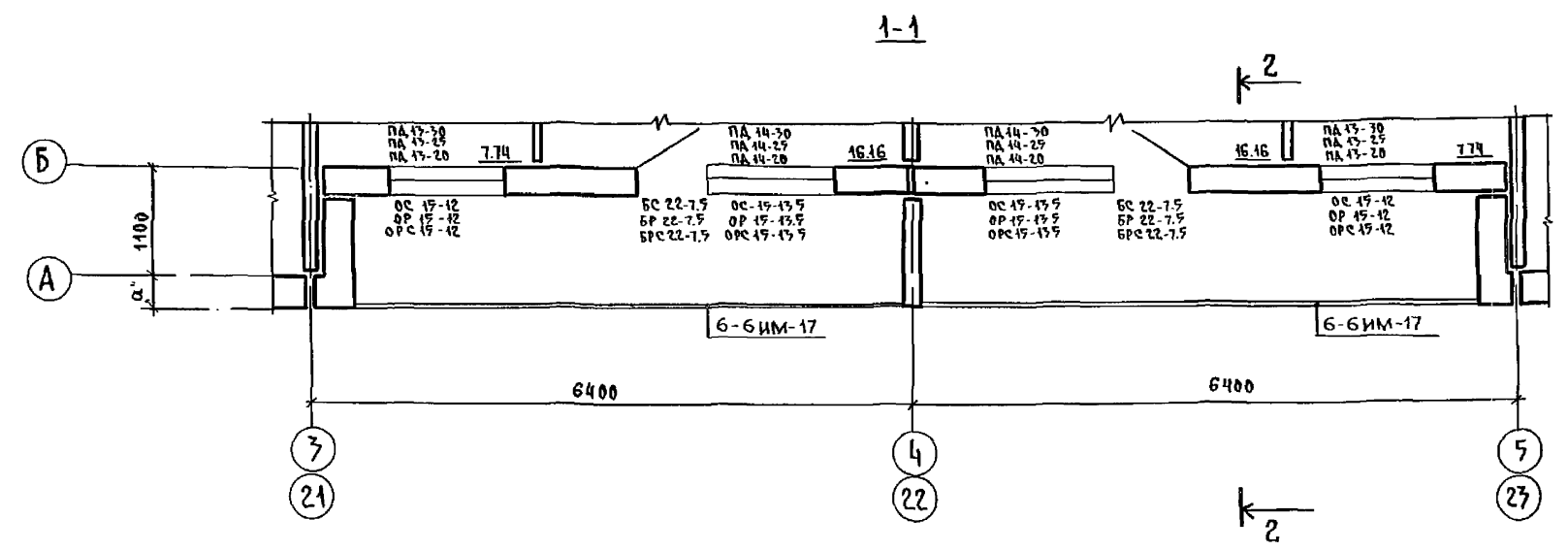
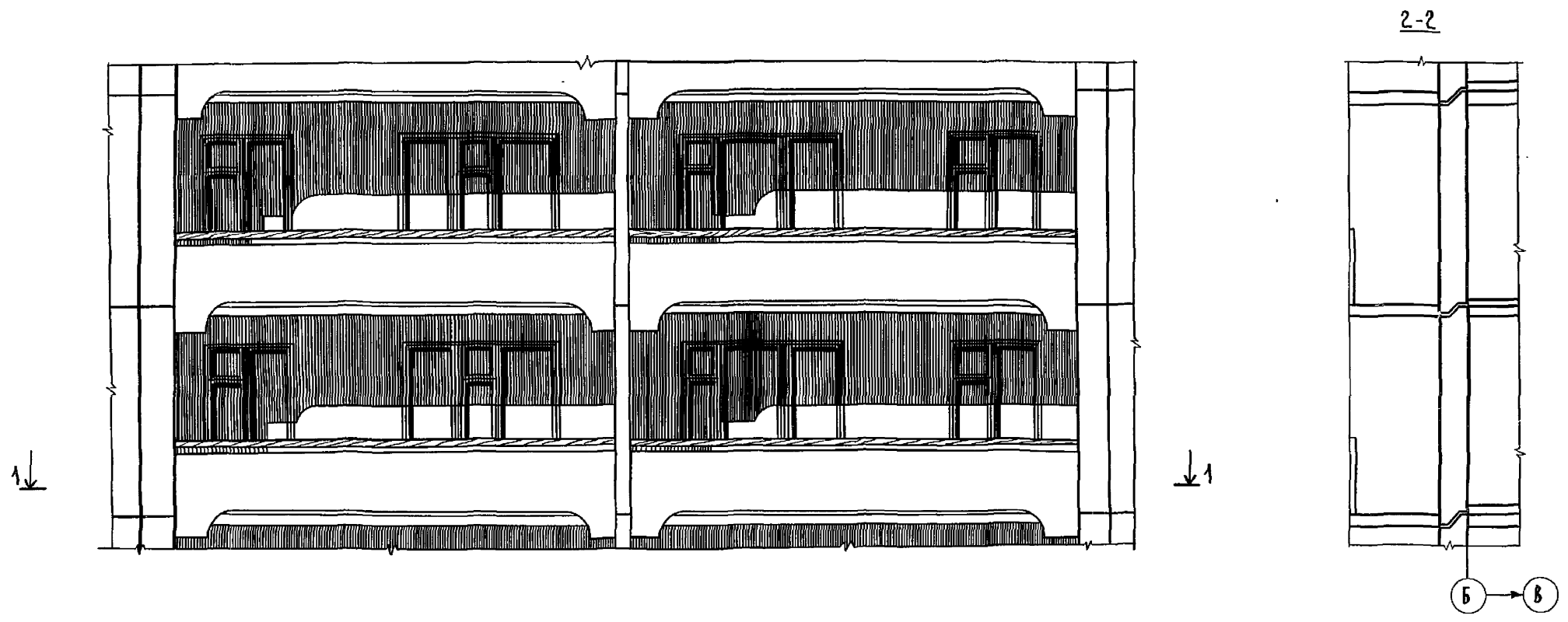


Ст.инж. Кузнецова		111-25-21/1.2	Л.л. I ч.1
Зав. отд. Пересыпкин		5-этажный 6 секционный	этаж Лист Листов
Инж.от. Сидоров		жилой дом на 79 квартир	Р 23
Инж.от. Дмитриев		Ограждение лоджий	КБ по железобетону
Рук. бр. Кузнецова		в осях 3-5, 21-23	им. Я.А. Якушева
Пробер. Дверина		Вариант 1 и 3	
Разрад. Каучина			

Инв. № подл. Подпись и дата Взам. инв. №

Пров. Маша 15.6.92г. Кан. Ф.А.

ВАРИАНТ - 2



ИНВ. № ПРОЕКТА Подпись и дата Взам. инв. №

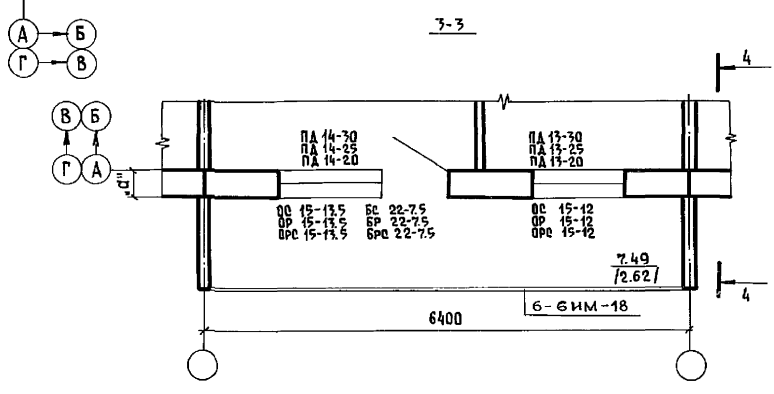
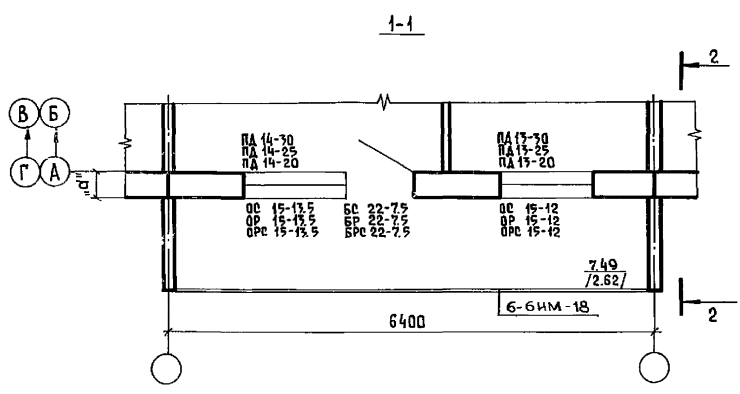
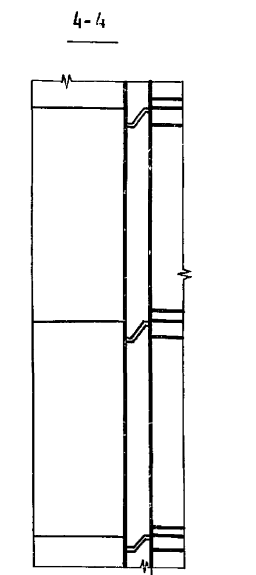
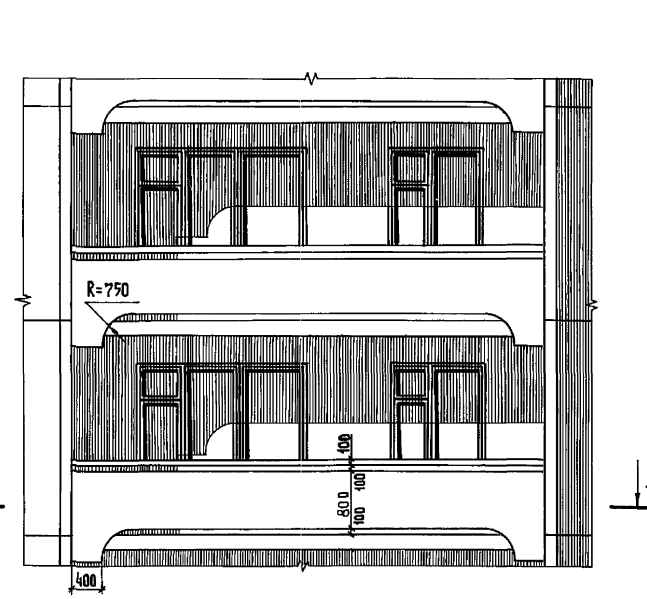
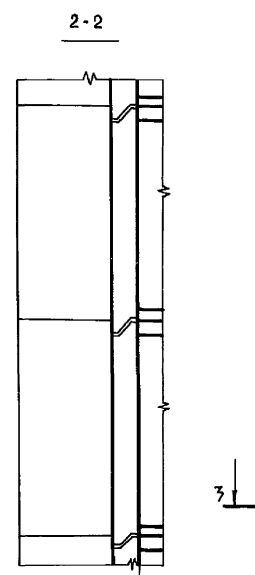
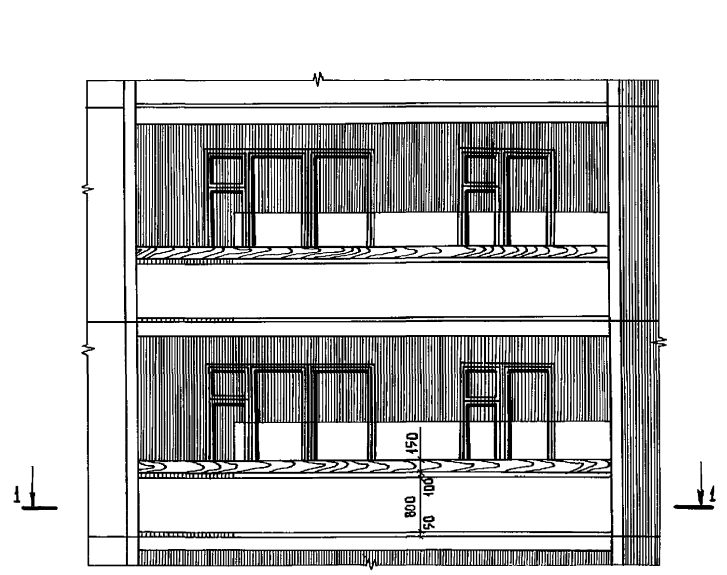
Привязан:

ИНВ. №		

СТИЖИКИ	КУЗНЕЦОВА	<i>[Signature]</i>	111-25-21/12	Ал. I ч. 1
ЗАВ. ОТА.	ПЕРЕСЫПКИН	<i>[Signature]</i>	5 ЭТАЖНЫЙ 6 СЕКЦИОННЫЙ ЖИЛОЙ ДОМ НА 79 КВАРТИР	СТАВЛЯ ЛИСТ ЛИСТОВ
ГЛАВН. О.	СИДОРОВ	<i>[Signature]</i>	ОГРАЖДЕНИЕ ЛОДЖИИ В ОСЯХ 3-5, 21-23. ВАРИАНТ 2	Р 24
ГЛАВН. ОТ.	АМИТРИЕВ	<i>[Signature]</i>		КБ ПО ЖЕЛЕЗОБЕТОНУ ИМ. А.А. ЯКУШЕВА
РУК. БР.	КУЗНЕЦОВА	<i>[Signature]</i>		
ПРОВЕР.	АВЕРИНА	<i>[Signature]</i>		
РАЗРАБ.	КАУШИНА	<i>[Signature]</i>		

ВАРИАНТ 1.

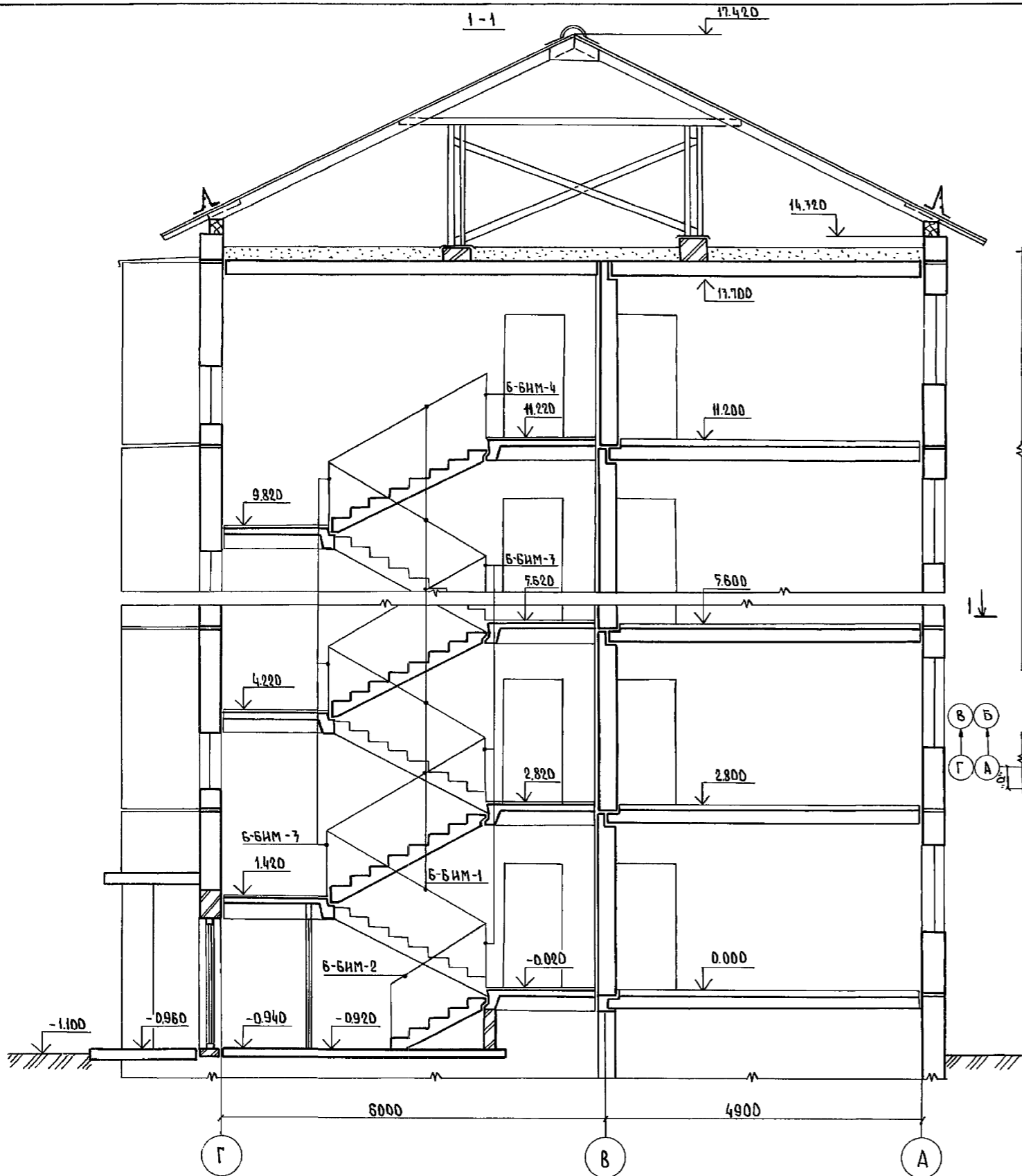
ВАРИАНТ 2.



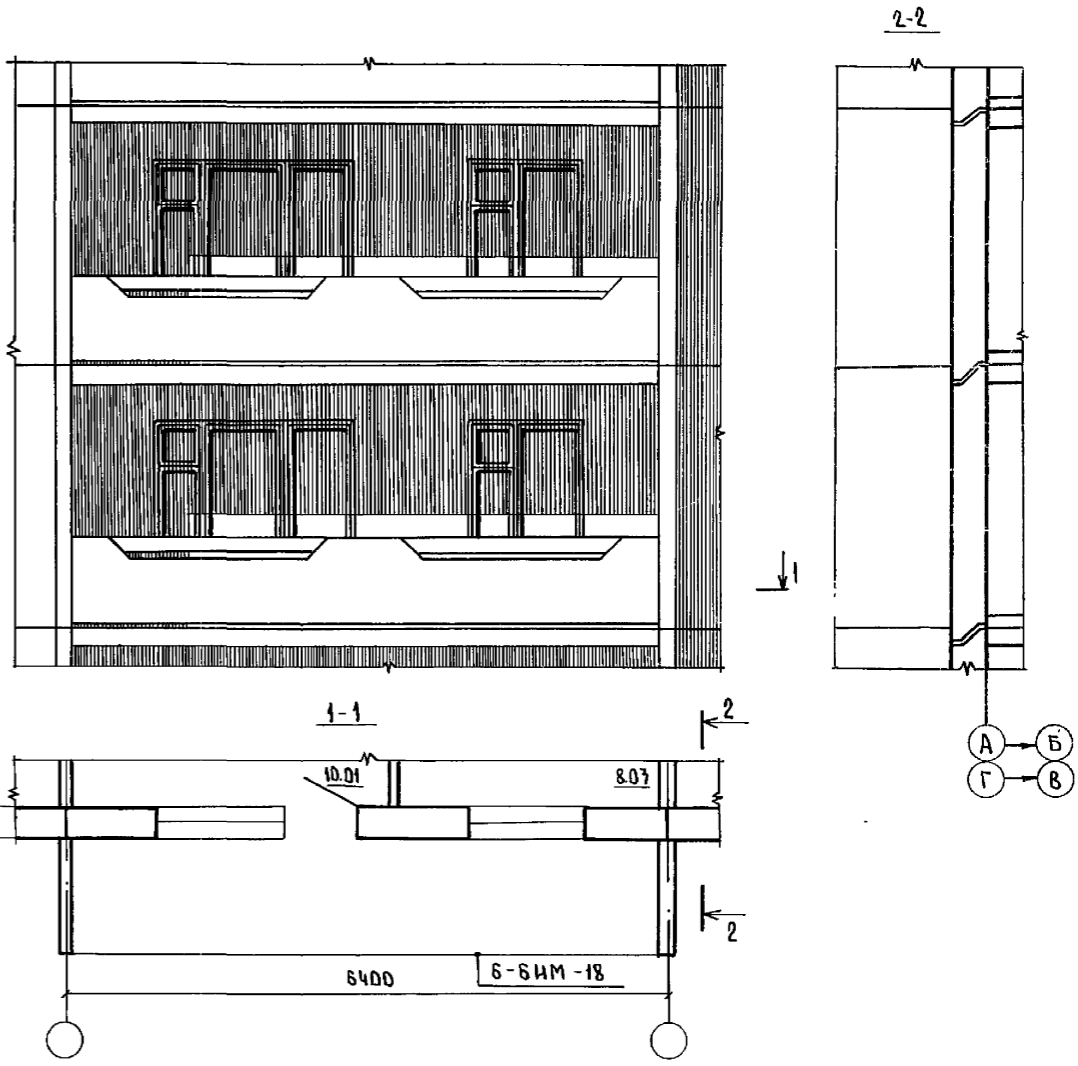
ИНВ. № ПЛАНА ПОДПИСЬ МАСТА ВЗАМ. ИНВ. №

СТУДИЯ КУЗНЕЦОВА	111-25-21/1.2	А.А. I ч.1
ЗАР. ОТ. ПЕРЕСЫПКИН	5 ЭТАЖНЫЙ 6 СЕКЦИОННЫЙ ЖИЛОЙ ДОМ НА 79 КВАРТИР.	ЭТАЖИ
ДИР. ОТ. МАДРОВ		ЛИСТ
П.А. КОС. ОТ. АМИТРИЕВ	ВАРИАНТ 1 И 2.	ЛИСТОВ
РУК. БР. КУЗНЕЦОВА	КБ ПО ЖЕЛЕЗОБЕТОНУ ИМ. А.А. ЯКУШЕВА	Р 25
ПРОВЕР. АВЕРИНА		
РАЗРАБОТ. КАУНИНА		

ПРИВЯЗАН:	ИНВ. №
-----------	--------



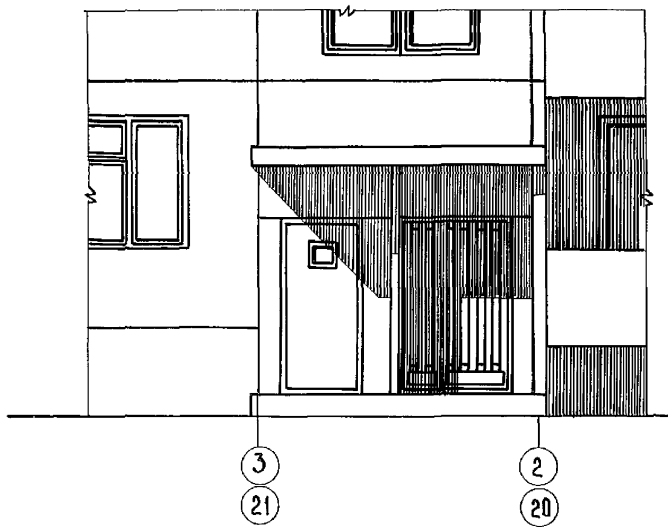
ВАРИАНТ 3



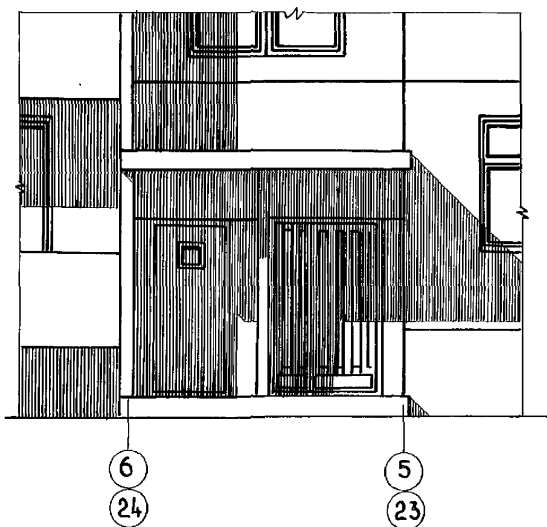
СОСТАВЛЕНА
 Г.А. КОНОС, П.А. ГОЛОБ
 ИИВ. КОПДАЛ, ПОДАЛНЕСЬ Н.А.АТА, В.З.АМ. ИИВ. КОНОС

СТ.ИИЖ.ИИ	КУЗНЕЦОВА	ИИЖ.ИИ	ИИ-25-21/1.2	А.И. Ч.1
ПРИВЯЗАН	ЗАВОДА. ПЕРЕСЫЛКИН	ТАИИЖ.ИИ. СИДОРОВ	5 ЭТАЖНЫЙ 6 СЕКЦИОННЫЙ ЖИЛОЙ ДОМ НА 79	СТАДНЯ / ЛИСТ / ЛИСТОВ
	ТАИИЖ.ИИ. ДМИТРИЕВ	РУК. БРИГ. КУЗНЕЦОВА	РАЗРЕЗ 1-1. ОГРАЖДЕНИЕ ЛОДЖИЙ ВАРИАНТ 3.	Р 26
ИИВ. №	ПРОВЕР. АБЕРИНА	РАЗРАБ. КАЗНИНА		КБ ПО ЖЕЛЕЗОБЕТОНУ ИМ. А.А. ЯКУШЕВА

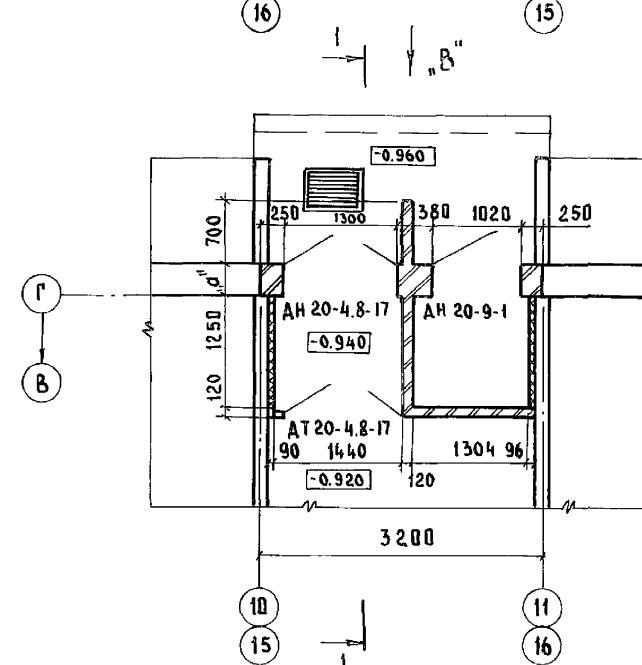
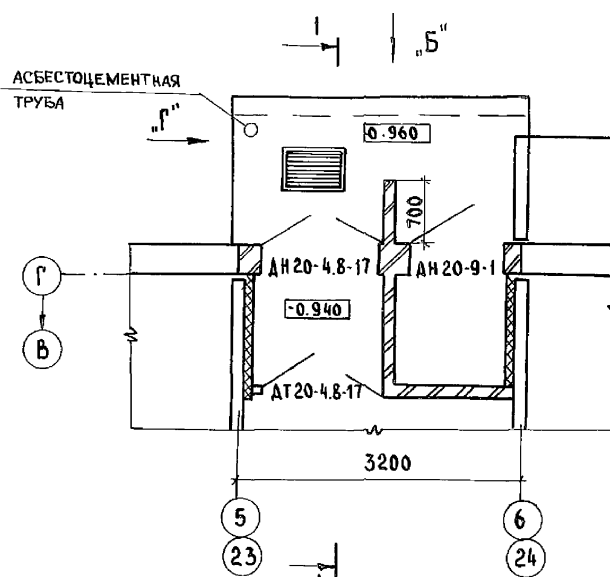
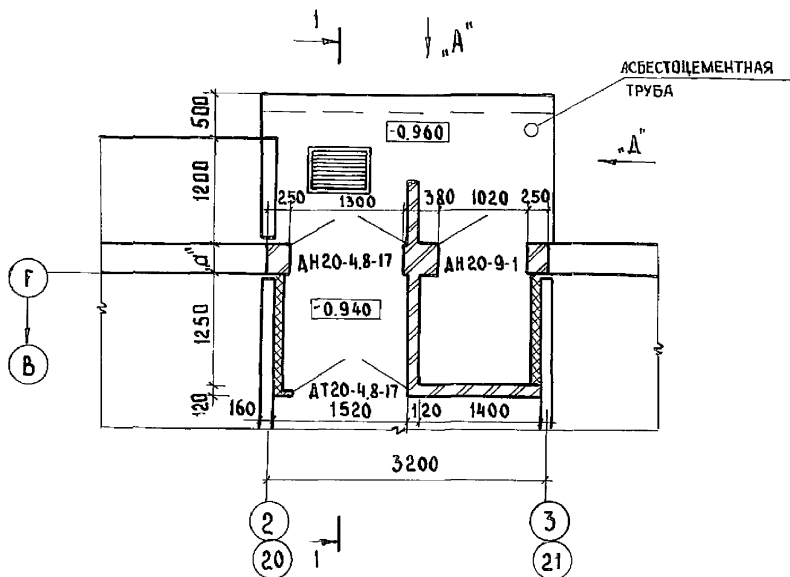
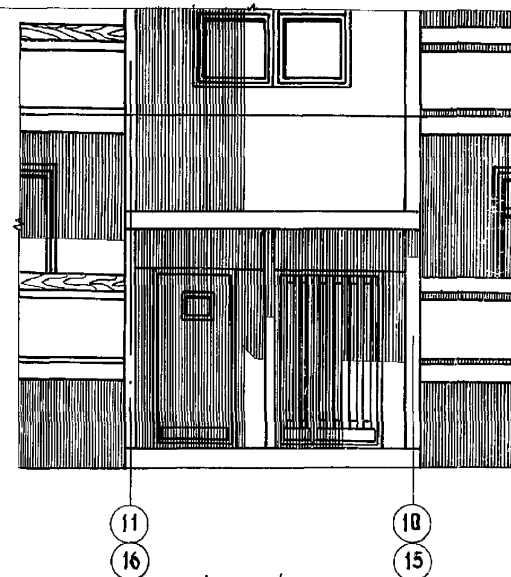
Вид „А“ / ФРАГМЕНТ 1/



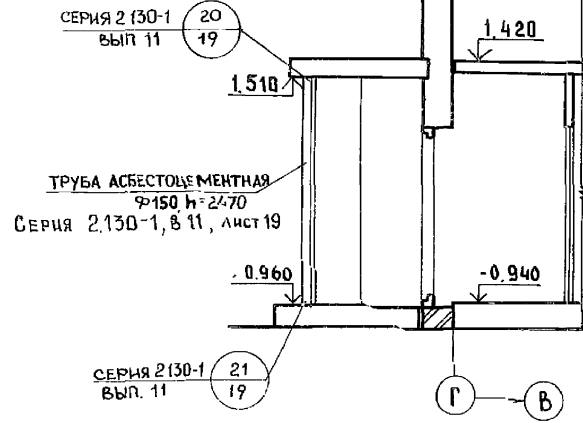
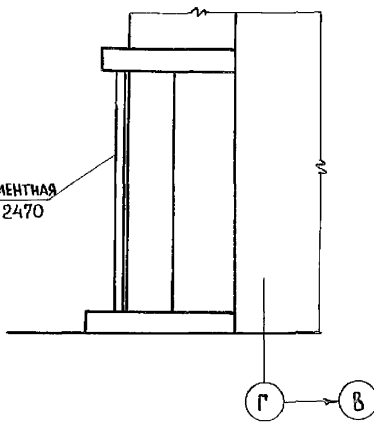
Вид „Б“ / ФРАГМЕНТ 2/



Вид „В“ / ФРАГМЕНТ 3/



Вид „Г“ / Вид „А“ ЗЕРКАЛЬНО/



ИНВ. ЛОБЛ. ПОДП. И ДАТА ВЗАМ. ИШВ.У

СТ. ИШВ. ИХ	КУЗНЕЦОВА	111-25-21/1.2	Ал. і ч. 1
ЗАВ. ОТА	ПЕРЕВЬЮКИН	5 этажный 6 секционный	СТАДИЯ
ГЛ. ИНЖ. ОЦ	САДОРОВ	ЖИЛОЙ ДОМ НА 79 КВАРТИР	ЛИСТ
ГЛ. КОМ. ОЦ	АМИТРЕВ	ВХОДЫ	ЛНСТОВ
РУК. БРИГ.	КУЗНЕЦОВА	ФРАГМЕНТЫ ФАСАДА	Р 27
ПРОВЕР.	КУЗНЕЦОВА		КР ПО ЖЕЛЕЗБЕТОНУ
РАЗРАБ.	АВЕРИНА		ИМ. А. А. ЯКУШЕВА

18855-02 28 КОПИРОВАЛ: Соу-

ФОРМАТ: 22Г

ВЕДОМОСТЬ ОТДЕЛКИ ПОМЕЩЕНИЙ

НАИМЕНОВАНИЕ	ПОЛ			ПОТОЛОК	СТЕНЫ И ПЕРЕГОРОДКИ
	ПЛОЩАДЬ НА ЭТАЖ М ²	№ УЗЛА ПО СЕРИИ 2-140-1 Вып. 6	ПОКРЫТИЕ		
ЖИЛЫЕ КОМНАТЫ	489.98 /487.64/	7, 23, 22 26*	ЛИНОЛЕУМ ДОЩАТОЕ	КЛЕЕВАЯ ОКРАСКА	ОБОИ УЛУЧШЕННОГО КАЧЕСТВА
КУХНИ	125.26 /125.24/	7, 23, 22 26*	ЛИНОЛЕУМ ДОЩАТОЕ		МАСЛЯНАЯ КРАСКА, ГЛАЗУРОВАННАЯ ПЛИТКА, КЛЕЕВАЯ ОКРАСКА
САМУЗЛЫ	58.98 56.72*	СМ ЛИСТ 32	КЕРАМИЧЕСКАЯ ПЛИТКА		ОБОИ УЛУЧШЕННОГО КАЧЕСТВА
ВНУТРИКВАРТИРНЫЕ КОРИДОРЫ И ПЕРЕДНИЕ	179.90 /179.30/	7, 23, 22 26*	ЛИНОЛЕУМ ДОЩАТОЕ		ОБОИ, МАСЛЯНЫЕ КРАСКИ
АНТРЕСОЛИ					
ВСТРОЕННЫЕ ШКАФЫ	23.66	7, 23, 22 26*	ЛИНОЛЕУМ ДОЩАТОЕ		
ОКНА	МАСЛЯНЫЕ КРАСКИ И ЭМАЛИ /за 2 раза/				
ДВЕРИ	МАСЛЯНЫЕ КРАСКИ И ЭМАЛИ /за 2 раза/				
МЕТАЛЛИЧЕСКИЕ ИЗДЕЛИЯ	МАСЛЯНЫЕ КРАСКИ /за 2 раза/				
ПОЛЫ В ЛОДЖИЯХ И НА БАЛКОНАХ.	МОЗАИЧНЫЙ БЕТОН				

ПРИМЕЧАНИЯ:

- В кухнях поверхность стен над приборами по всей длине кухонного фронта облицевать глазурованной плиткой на h=0.60 м, включая боковые стены около плиты и мойки. Оставшиеся участки стен окрасить масляной краской до верхнего уровня облицовки. Выше плитки и масляной краски - улучшенная клеевая окраска.
- В ванных и совмещенных санузлах стены, к которым примыкают приборы облицевать глазурованной плиткой на h=1.80 м. Остальные стены окрасить масляной краской до h=1.80 м, выше улучшенная клеевая окраска.
- № узла 26* дан для пола первого этажа.
- Площади помещений в скобках даны для варианта внутренних стен толщиной 180 мм. Площадь санузла 56,72* - при варианте объемных санкабин.
- Швы между панелями на фасаде окрасить кремний-органическими эмалями.
- В лестничных клетках поверхность стен окрасить эмульсионной краской ПВА в цокольной части на h=0,15 м; выше эмульсионная краска ПВА более светлого тона до h=1,4 м. Оставшиеся участки стен - клеевая окраска. Полы - мозаичный бетон.
- В мусорокамере поверхность стен облицевать керамической плиткой на всю высоту. Потолок покрасить масляной краской. Полы в мусорокамере - керамическая плитка по цементной стяжке.
- Колера для отделки фасадов задают при привязке.
- Отделка стен, пола и потолка в сквозном проходе как в лестничной клетке.
- Узел № 22 применять при многопустотных панелях перекрытий с пустотами φ 127 мм.

ВЕДОМОСТЬ ОТДЕЛКИ ФАСАДОВ

ФАСАД	ЭЛЕМЕНТЫ	ОТДЕЛКА	КОЛЕР
	Цокольные панели	Декоративный-защитный слой раствора на цветном цементе.	
	Стеновые панели	Отделка мраморным или керамзитовым щебнем, крупным песком на цветном цементе.	
	Панели в лоджиях	То же	
	Балконы /экран, лоджи	Асбестоцементные листы	
	Деревянные изделия	Масляная краска /за 2 раза/	
	Металлические изделия	Масляная краска /за 2 раза/	

ИВ.Н. ПОДЛ. ПОДАРИС И ДАТА ВЗАМ. ИВ.Н.

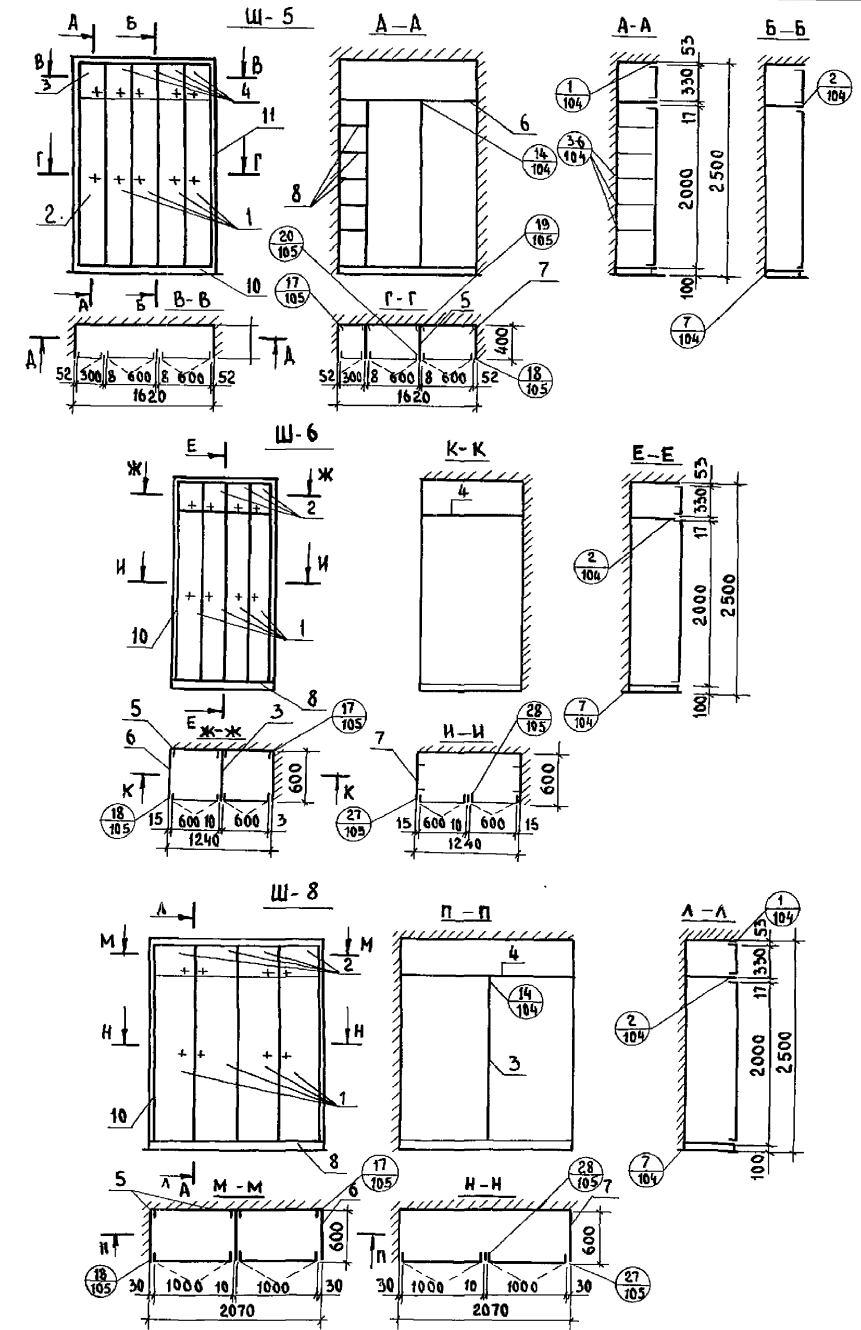
Стинжик	Кузнецова	111-25-21/1.2	Л. I ч. 1
Зав. от. Д. Ив. Ст. Сидоров	Пересыпкин	5 этажный бсекционный жилой дом на 79 квартир.	Стандия Лист Листов Р 28
Л. Кон. Ст. Дмитриев	Кузнецова	ВЕДОМОСТЬ ОТДЕЛКИ ПОМЕЩЕНИЙ.	КПО ЖЕЛЕЗОБЕТОНУ Им. Д.А. ЯКУШЕВА.
Пров. Кузнецова	Разраб. Даверина	ВЕДОМОСТЬ ОТДЕЛКИ ФАСАДОВ.	

1855-02 29

Копировал: Балакина.

Формат: 22.

Поз.	Обозначение	Наименование	Код	Расход матер.		
				кв. м	м ³	м ²
СПЕЦИФИКАЦИЯ НА Ш-5						
Документация						
Сборочный чертеж						
Узлы 1-16; 17-31						
Сборочные единицы и детали						
1	1.172-4-Д21	Дверка шкафа ДШ20-6	2	0.014	24	—
2	1.172-4-Д21	Дверка шкафа ДШ20-3	1	0.0050	0.6	—
3	1.172-4-Д31	Дверка антресоли ДА3-3	1	0.0014	0.10	—
4	1.172-4-Д31	Дверка антресоли ДА3-6	2	0.0040	0.40	—
5	1.172-4-Д93	Стенка промежуточная	2	—	—	1.76
6	1.172-4-Д98	Полка антресольная 1620x400	1	—	0.65	—
7	1.172-4-Д99	Монтажный брус МБ-2	6	0.012	—	—
8	1.172-4-Д95	Полка переставная	5	—	0.63	—
9	1.172-4-Д102	Полкодержатель ПА-1	10	0.0015	—	—
10	1.172-4-Д109	Плинтус П/М	162	0.0032	—	—
11	1.172-4-Д108	Наличник Н-3 П/М	6.62	0.0033	—	—
12	1.172-4-Д111	Угольник УМ-2	4	—	—	—
СПЕЦИФИКАЦИЯ НА Ш-6						
Документация						
Сборочный чертеж						
Узлы 1-16; 17-31						
Сборочные единицы и детали						
1	1.172-4-Д21	Дверка шкафа ДШ20-6	2	0.014	2.4	—
2	1.172-4-Д31	Дверка антресоли ДА3-6	2	0.0040	0.40	—
3	1.172-4-Д93	Стенка промежуточная зсп-2	1	—	—	1.24
4	1.172-4-Д96	Полка антресольная /1240/	1	—	0.744	—
5	1.172-4-Д99	Монтажный брус МБ-2	4	0.008	—	—
6	1.172-4-Д91	Стенка боковая СБ-2	1	—	1.24	—
7	1.172-4-Д92	Стенка боковая добор. ЗСБ-1	1	—	0.23	—
8	1.172-4-Д109	Плинтус П/М	1.24	0.0025	—	—
9	1.172-4-Д111	Угольник УМ-2	4	—	—	—
10	1.172-4-Д108	Наличник Н-1 П/М	6.24	0.00187	—	—
СПЕЦИФИКАЦИЯ НА Ш-8						
Документация						
Сборочный чертеж						
Узлы 1-16; 17-31						
Сборочные единицы и детали						
1	1.172-4-Д21	Дверка шкафа ДШ20-10	2	0.0132	4.0	—
2	1.172-4-Д31	Дверка антресоли ДА3-10	2	0.0058	0.64	—
3	1.172-4-Д93	Стенка промежуточная зсп-2	1	—	—	1.24
4	1.172-4-Д96	Полка антресольная /2070/	1	—	1.24	—
5	1.172-4-Д99	Монтажный брус МБ-2	4	0.008	—	—
6	1.172-4-Д91	Стенка боковая СБ-2	1	—	1.24	—
7	1.172-4-Д92	Стенка боковая добор. ЗСБ-1	1	—	0.23	—
8	1.172-4-Д109	Плинтус П/М	2.07	0.0041	—	—
9	1.172-4-Д111	Угольник УМ-2	4	—	—	—
10	1.172-4-Д108	Наличник Н-1 П/М	7.07	0.0021	—	—



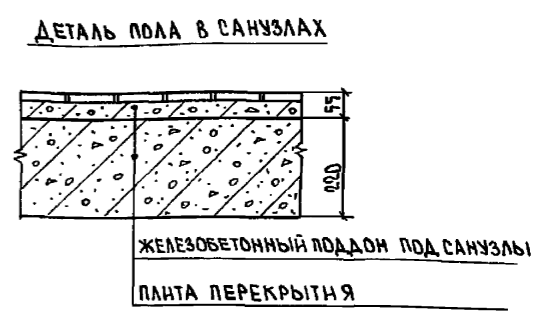
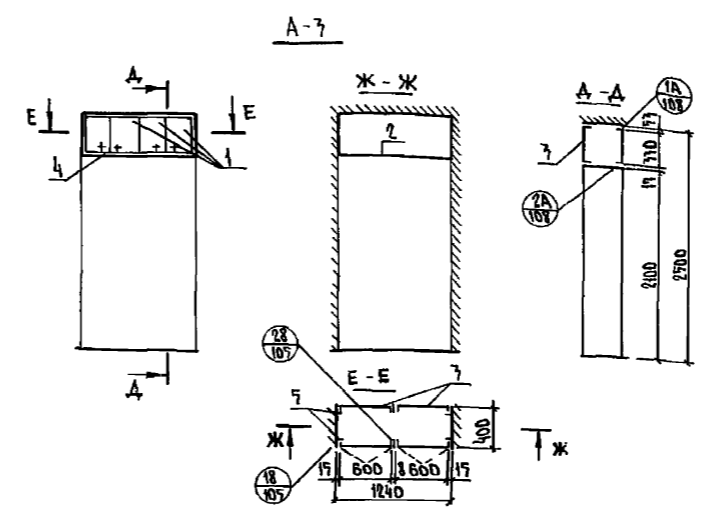
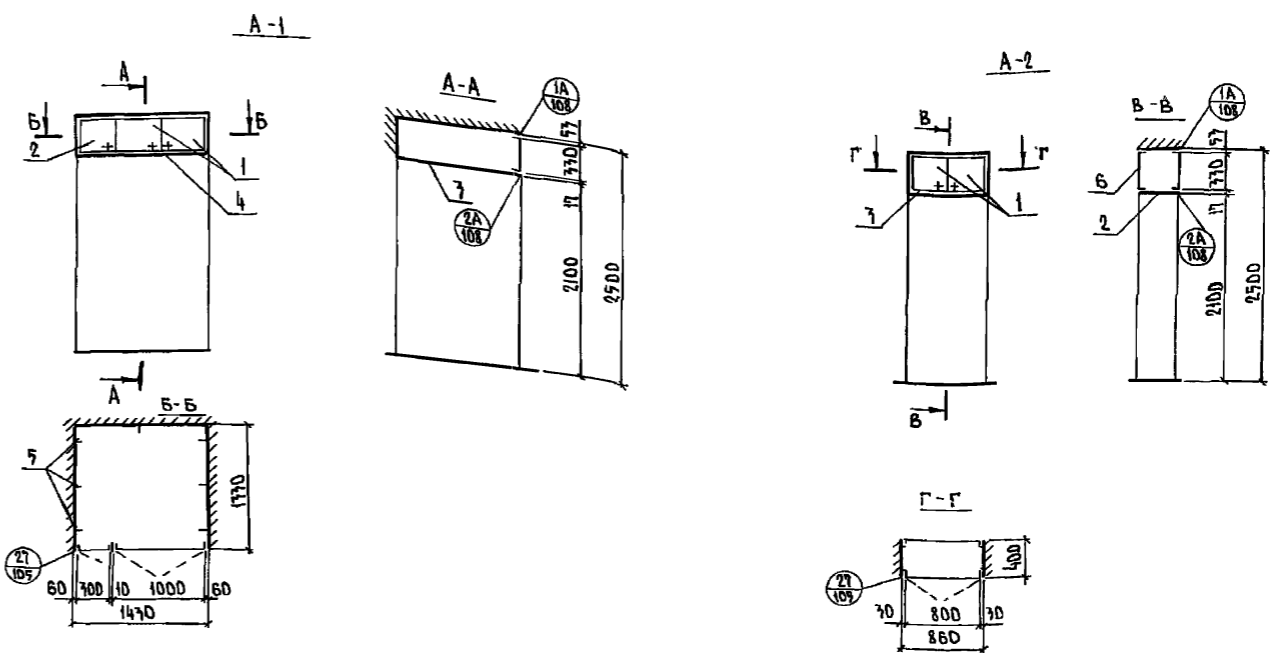
ПРИМЕЧАНИЯ:
 1. ШКАФ Ш-7 ЗЕРКАЛЬНО ШКАФУ Ш-6
 2. ШКАФ Ш-9 ЗЕРКАЛЬНО ШКАФУ Ш-8

Ст.инж.ин.	Кузнецова	Розин	111-25-21/1.2	Ал. I ч.1
Зав.отд.	Пересыпки	Снабров	5-этажный 6-секционный	этаж
гл.инж.ог.	Снабров	Амтриев	Жилой дом на 79 квартир	лст
гл.кон.ог.	Амтриев	Кузнецова	Встроенные шкафы	лстов
рук.бр.	Кузнецова	Елстратов	Ш-5, Ш-6, Ш-8	Р 31
провер.	Кузнецова			КБ по железобетону
разраб.	Елстратов			им. А.А. Якушева

ПРИВЯЗАН:

ИНВ. УПОДЛ. ПОДАЛ. И ДАТА ВЗАМ. ИЛИ

Поз.	ОБОЗНАЧЕНИЕ	НАИМЕНОВАНИЕ	Код.	РАСХОД. МАТЕР.		
				ХВ М1	АСП М2	АВЛ М2
СПЕЦИФИКАЦИЯ НА АНТРЕСОЛЬ А-1						
ДОКУМЕНТАЦИЯ						
СБОРОЧНЫЙ ЧЕРТЕЖ						
1.172-4-Д.176, 177						
УЗЛЫ 1А; 2А; 2Г						
СБОРОЧНЫЕ ЕДИНИЦЫ И ДЕТАЛИ						
1	1.172-4-Д.71	ДВЕРКА АНТРЕСОЛИ ДА7-10	1	0.0029	0.72	-
2	1.172-4-Д.71	ДВЕРКА АНТРЕСОЛИ ДА7-7	1	0.0014	0.10	-
7	1.172-4-Д.96	ПОЛКА АНТРЕСОЛЬНАЯ 1410 x 1770	1	-	1.90	-
4	1.172-4-Д.108	НАЛИЧНИК Н-4 П/М	2.38	0.002	-	-
7	1.172-4-Д.110	УГОЛЬНИК УМ-1	7	-	-	-
6	1.172-4-Д.111	УГОЛЬНИК УМ-2	2	-	-	-
СПЕЦИФИКАЦИЯ НА АНТРЕСОЛЬ А-2						
ДОКУМЕНТАЦИЯ						
СБОРОЧНЫЙ ЧЕРТЕЖ						
1.172-4-Д.176, 177						
УЗЛЫ 1А; 2А; 2Г						
СБОРОЧНЫЕ ЕДИНИЦЫ И ДЕТАЛИ						
1	1.172-4-Д.71	ДВЕРКА АНТРЕСОЛИ ДА7-8	1	0.0027	0.26	-
2	1.172-4-Д.96	ПОЛКА АНТРЕСОЛЬНАЯ 860 x 400	1	-	0.744	-
7	1.172-4-Д.108	НАЛИЧНИК Н-1	2.72	0.0007	-	-
4	1.172-4-Д.110	УГОЛЬНИК УМ-1	4	-	-	-
7	1.172-4-Д.111	УГОЛЬНИК УМ-2	2	-	-	-
6	1.172-4-Д.71	ЗАДНЯЯ СТЕНКА АНТРЕСОЛИ СА 7-8	1	0.0025	0.26	-
СПЕЦИФИКАЦИЯ НА АНТРЕСОЛЬ А-3						
ДОКУМЕНТАЦИЯ						
СБОРОЧНЫЙ ЧЕРТЕЖ						
1.172-4-Д.176						
УЗЛЫ 1А; 2А; 7Г						
1.172-4-Д.177						
УЗЛЫ 1В; 2В						
СБОРОЧНЫЕ ЕДИНИЦЫ И ДЕТАЛИ						
1	1.172-4-Д.71	ДВЕРКА АНТРЕСОЛИ ДА7-Б	2	0.0040	0.40	-
2	1.172-4-Д.96	ПОЛКА АНТРЕСОЛЬНАЯ	1	-	0.70	-
7	1.172-4-Д.71	ЗАДНЯЯ СТЕНКА СА3-Б	2	0.0040	0.40	-
4	1.172-4-Д.108	НАЛИЧНИК Н-1	7.78	0.00098	-	-
5	1.172-4-Д.110	УГОЛЬНИК УМ-1	4	-	-	-



ИВБ. № ПОДАД. ПОДАПИСЬ И ДАТА. ВЗАМ. ИВБ. №

СТИЖНИК	КУЗНЕЦОВА	111-25-21/1.2	АЛ I ч.1
ЗАВ. ОТД. ПЕРЕСЕЛЕНИИ	САНЖ. ОТ. СИДОРОВ	5-ЭТАЖНЫЙ Б СЕКЦИОННЫЙ ЖИЛОЙ ДОМ НА 79 КВАРТИР	СТADIЯ ЛИСТ ЛИСТОВ
ПАРКОНОТ.	АМТРИНОВ		Р 32
РУК. БР.	КУЗНЕЦОВА	АНТРЕСОЛЬ А-1; А-2; А-3.	КБ ПО ЖЕЛЕЗОБЕТОНУ ИМ. А.А. ЯКУШЕВА
ПРОВЕР.	КУЗНЕЦОВА	ДЕТАЛЬ ПОЛА В САУЗЛАХ	
РАЗРАБ.	ЕАНСТРАТОВА		
ИВБ. №		КОПИРОВАЛ: 08/16-18855-02	33
			ФОРМАТ: 22Г

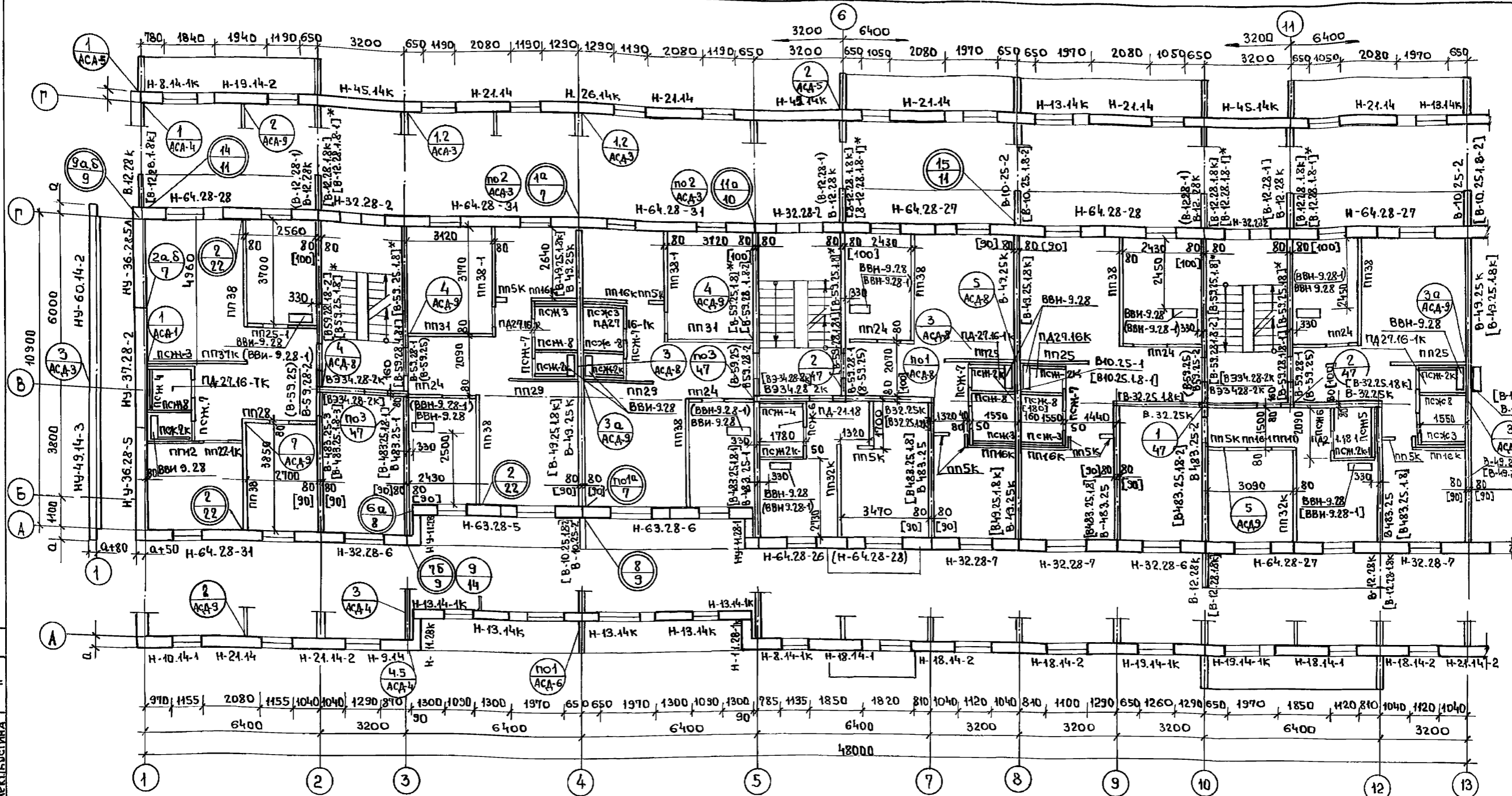
МАРКА ПОЗ.	ОБОЗНАЧЕНИЕ	НАИМЕНОВАНИЕ	КОЛИЧЕСТВО НА ДОМ			МАССА ЕД., КГ	ПРИМЕЧАНИЕ
			1эт.	тип. эт.	все-го		
		<u>ДВЕРИ ВНУТРЕННИЕ</u>					
	СЕРИЯ 1.136.10	ДГ 21-7л	18	19	94		
	ТО ЖЕ	ДГ 21-7лп	19	19	95		
	"	Д0 21-8	7	8	39		
	"	Д0 21-8л	8	8	40		
	"	ДГ 21-9	16	15	76		
	"	ДГ 21-9л	14	15	74		
	"	ДГ 21-9ц	9	8	41		
	"	ДГ 21-9лц	8	8	40		
	"	Д0 21-13	8	8	40		
	"	ДГ 21-7ц	1	-	1		
		<u>ПЛИНТУС</u>					
	ГОСТ 8242-75	Тип 1	836,08	836,08	478,04		
		<u>НАЛИЧНИКИ НА ДВЕРИ</u>					
	ГОСТ 8242-75	Тип 1 п.м.	894,8	850,20	429,56		
	ТО ЖЕ	Тип 2 п.м.	149,10	149,1	745,5		
		<u>ШКАФЫ И АНТРЕСОЛИ</u>					
	т.п. 111-25-21/1.2 ал. 1 ч. 1 л. 30	Ш-1	3	5	23		
	ТО ЖЕ л. 30	Ш-2	3	5	23		
	" л. 30	Ш-3	1	1	5		
	" л. 30	Ш-4	1	1	5		
	" л. 31	Ш-5	1	2	9		
	" л. 31	Ш-6	1	1	5		
	" л. 31	Ш-7	1	1	5		
	" л. 31	Ш-8	1	1	5		
	" л. 31	Ш-9	1	1	5		
	" л. 32	А-1	4	4	20		
	" л. 32	А-2	-	2	8		
	" л. 32	А-3	-	2	8		
		<u>ДВЕРЦА РЕВИЗИИ</u>					СТАВИТСЯ НА 1 и 5 ЭТАЖАХ
	т.п. 111-25-21/1.2 ал. 1 ч. 1 л. 30	ДР	12	12	24		

МАРКА ПОЗ.	ОБОЗНАЧЕНИЕ	НАИМЕНОВАНИЕ	ОСНОВНОЙ ВАРИАНТ			ВАРИАНТ ПРИ ДВУХРЯДНОЙ РАЗРЕЗКЕ НАРУЖНЫХ СТЕН			МАССА ЕД., КГ	ПРИМЕЧАНИЕ
			1эт.	тип. эт.	все-го	1эт.	тип. эт.	все-го		
		<u>ОКНА И БАЛКОННЫЕ ДВЕРИ</u>								
	СЕРИЯ 1.136.5-16 СЕРИЯ 1.136.5-17	ОР9-9; ОС9-9; ОРС9-9	-	12	48	-	-	-		
	ТО ЖЕ	ОР15-12; ОС15-12; ОРС15-12	33	34	169	37	38	189		
	"	ОР15-13,5; ОС15-13,5; ОРС15-13,5	19	20	99	16	22	104		
	"	ОР15-21; ОС15-21; ОРС15-21	1	-	1	-	-	-		
	"	БР22-7,5; БС22-7,5; БРС22-7,5	15	16	79	15	16	79		
		<u>ДОСКИ ПОДОКОННЫЕ</u>								
	ГОСТ 17280-79	ДП22-20; ДП22-25; ДП22-30	1	-	1	-	-	-		
	ТО ЖЕ	ДП13-20; ДП13-25; ДП13-30	33	34	169	37	38	189		
	"	ДП14-20; ДП14-25; ДП14-30	19	20	99	16	22	104		
		<u>НАЛИЧНИКИ НА ОКНА</u>								
	ГОСТ 8242-75	Тип 2 п.м.	304,2	345,2	168,5	303,3	339,8	166,25		
		<u>ДВЕРИ НАРУЖНЫЕ И ТАМБУРНЫЕ</u>								
	СЕРИЯ 1.136-11	ДН 20-4,8-17	6	-	6	7	-	7		
	ТО ЖЕ	ДТ 20-4,8-17	6	-	6	7	-	7		
	"	ДН 20-9-16	1	-	1	-	-	-		
	"	ДТ 20-9-16	1	-	1	-	-	-		
	"	ДН 20-9-1	6	-	6	6	-	6		
		<u>КРЫШКА ЛАЗА</u>								
	СЕРИЯ 25 ал. III ч. 7 л. 38	ИД-37	-	-	2	-	-	2		
	СЕРИЯ 1.136-11	Люк ДС18-8-Т	1	-	1	1	-	1		

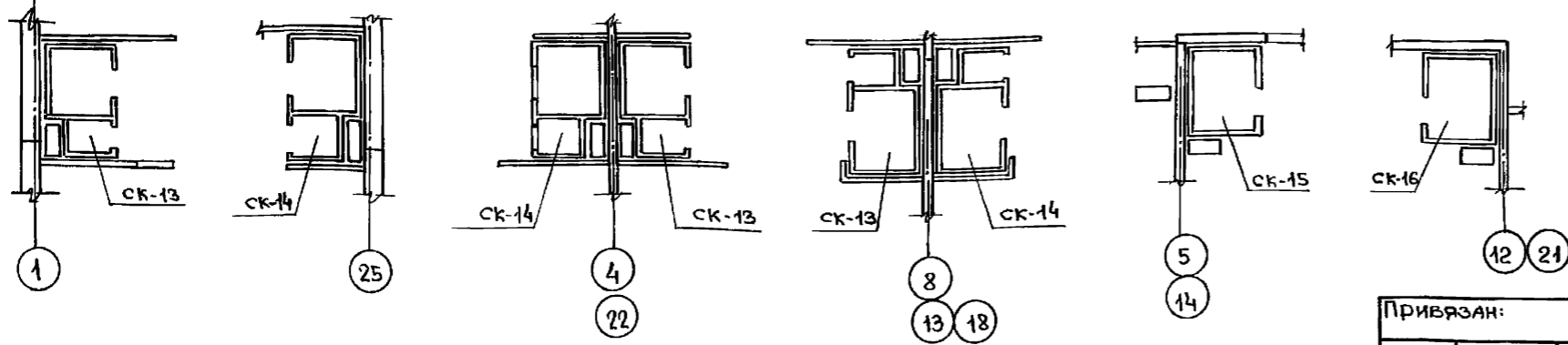
ИНВ. № ПОДЛ. ПО ДЛ. И ДАТА ВЗАМ. ИМЕА

СТАВ. И. И. К.	КУЗНЕЦОВА	ПОДП.		111-25-21/1,2	Ал. I ч. 1
ЗАВ. ОТД.	Пересыпкин	ПОДП.			
ГЛ. И. И. ОТ.	Сидоров	"			
ГЛ. КОН. ОТ.	АМИТРИЕВ	"			
РУК. БР.	КУЗНЕЦОВА	"			
ПРОВ.	КУЗНЕЦОВА	"			
РАЗРАБ.	ЛЕВИНА	"			

ПРИВЯЗАН:	5-этажный 6-секционный жилой дом на 79 квартир	СТАДИЯ	ЛИСТ	ЛИСТОВ
		Р	33	
ИНВ. №	СПЕЦИФИКАЦИЯ СТОЛЯРНЫХ ИЗДЕЛИЙ	КБ по железобетону им. А.А. Якушева		



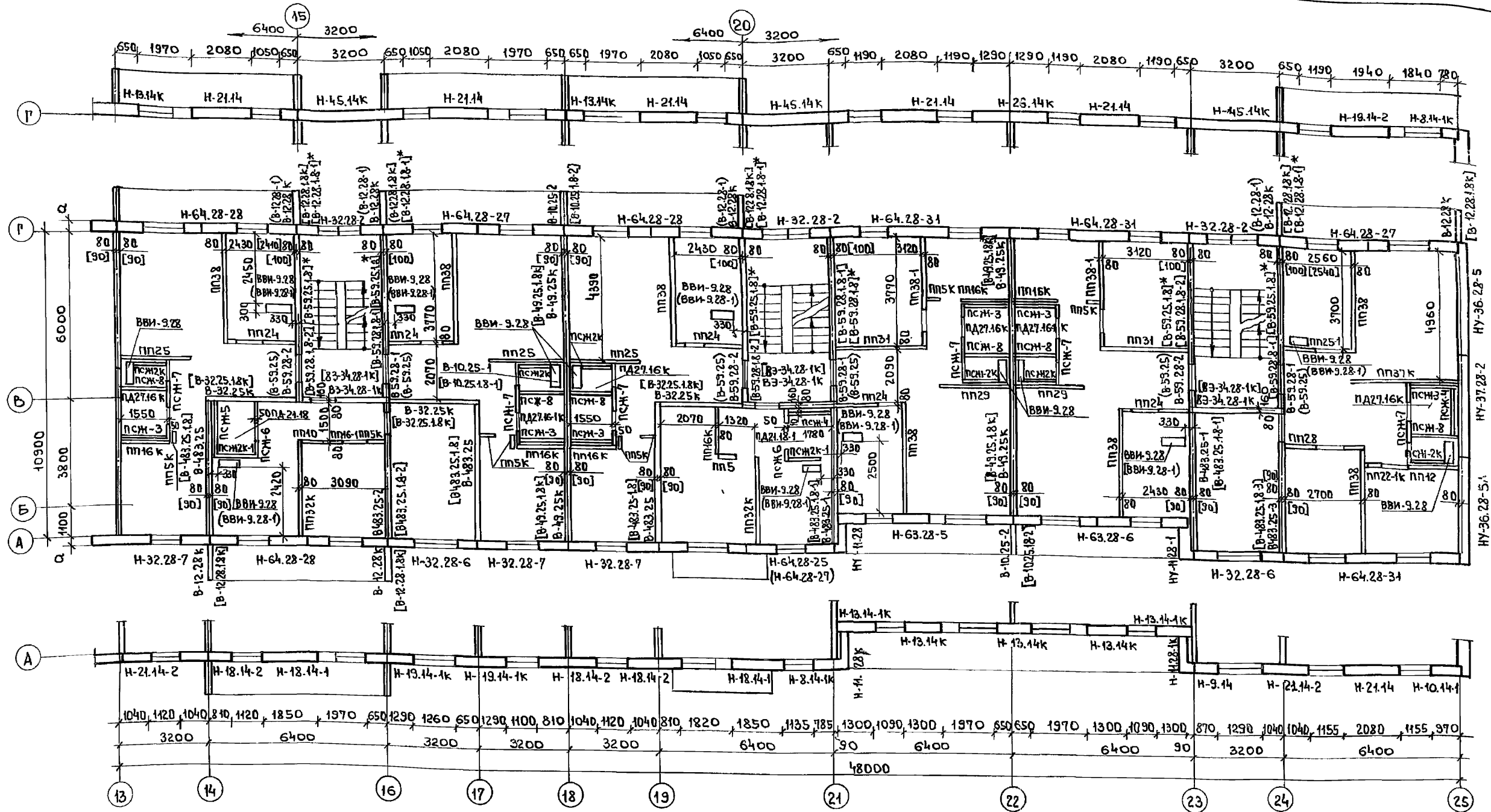
Фрагменты плана для варианта с объемными сантехкабинами



СОГЛАСОВАНО:
 Рук.б.р.ц. арх. Кузнецова Подпись
 Рук.б.р.ц. спец. Сидорова
 Рук.б.р.ц. электр. Карстина
 Инв. № 114-25-21/4.2
 Подпись и дата
 Имя, Фамилия

Ст. инж. Кузнецова	Подпись	114-25-21/4.2	А.А. ч.1
Зав. отд. Персыпкин	"		
Инж.от. Сидоров	"	5 этажный 6 секционный	Стадия Лист Листов
Инж.от. Дмитриев	"	жилой дом на 79 квартир.	P 36
Инж.от. Голов	"		
Рук.г.р. Натыкина	"	Монтажный план типового этажа	КБ по железобетону И.М.А. Якушева.
Проект. Романов	"	в сериях 4-13. Фрагменты	
Инв. №	Разраб. Поликарпова	плана с объемными сантехкабинами.	

проект. Сидорова 28.04.88. Колосов. И.И.



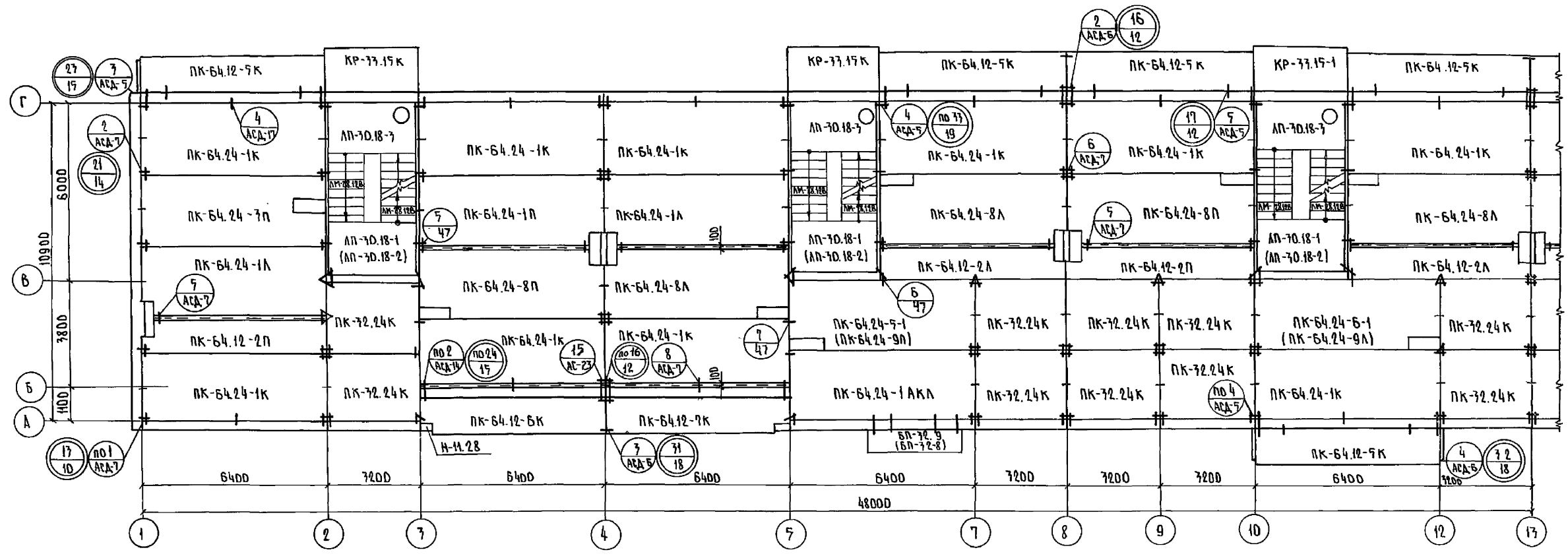
Примечания.

1. В-59.25 в круглых скобках устанавливаются на 5^{ом} этаже.
2. Марки внутренних стеновых панелей и размеры в [] скобках даны для варианта внутренних стен из керамзитобетона.
3. В-59.25.18 в []* скобках устанавливаются на 5^{ом} этаже, В-12.28-1 в () скобках и В-12.28-1.8-1 в []* скобках устанавливаются на 1^{ом} этаже.
4. Вентелоки вви-9.28-1 в () скобках устанавливаются на 5 этаже.
5. Маркировку узлов по сантехкабинам, см. альбом II часть 8.

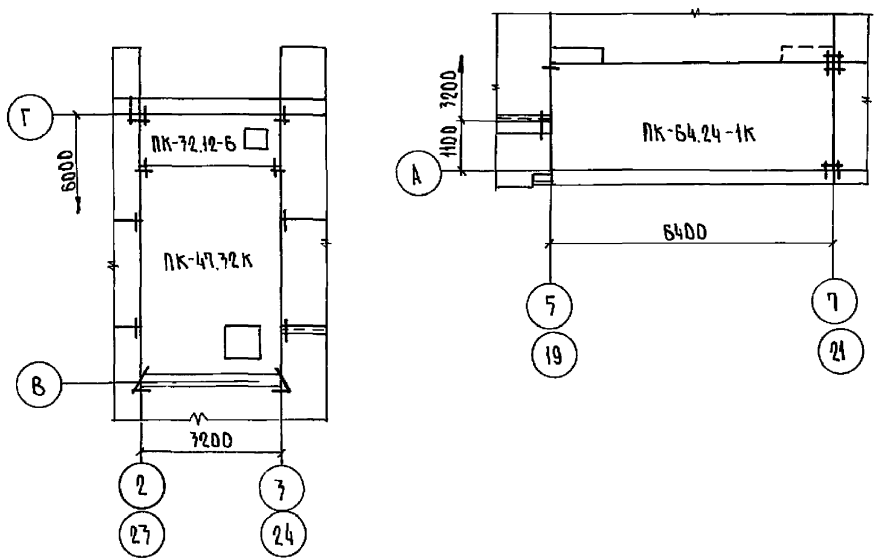
СОГЛАСОВАНО:
 Рук. Бюро: Арх. Кузнецова Подпись
 Рук. Бюро: Спец. Лазарюва " "
 Рук. Бюро: Зав. Костина " "
 Инв. и подл. Подпись и дата. Взам. Инв. №

проб: *С. С. Сидоров* 20.04.88 Косаев *И. В.*

Ст. инж. Кузнецова	Подпись	ИИ-25-21/12	А.А.И. ч.1
Зав. отд. Прессыкина	"		
Лакон. Сидоров	"	5-этажный 6-секционный жилой дом на 79 квартир	Стадия Лист Листов
Лакон. Амририв	"		Р 37
Лакон. Голуб	"	Монтажный план типового этажа в осях "13-25"	КБ по железобетону им. А.А. Якушева
Рук. гр. Матыкина	"		
Пров. Ронкова	"		
Разраб. Пожаркова	"		

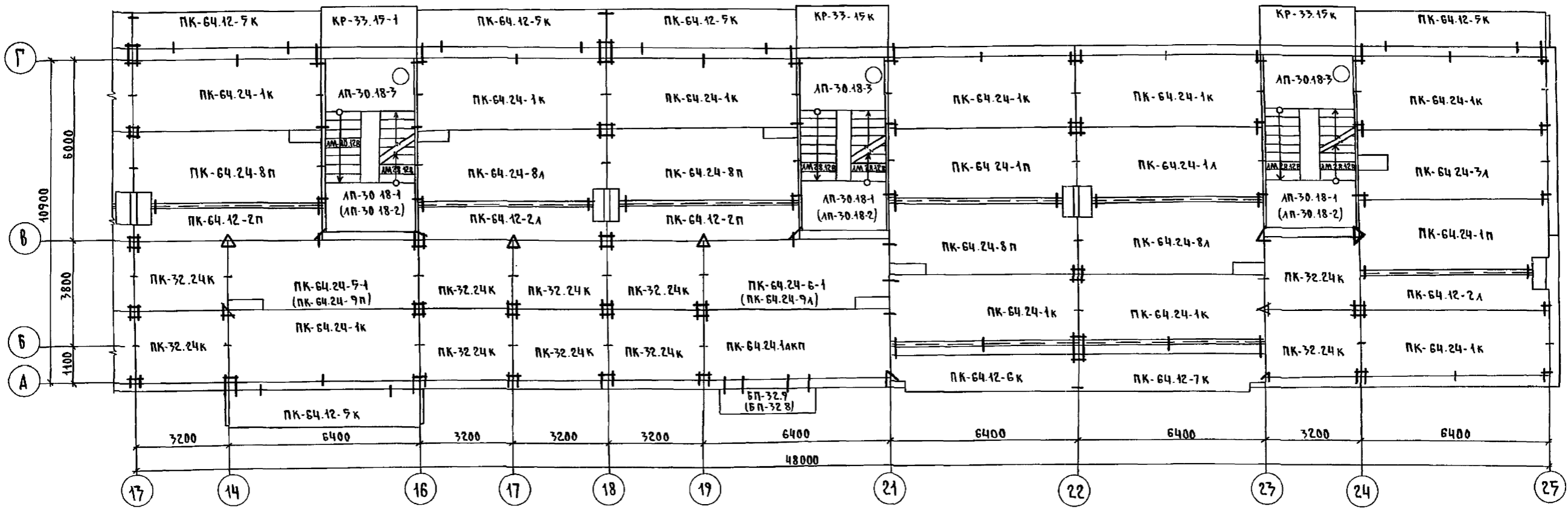


ФРАГМЕНТЫ ПЛАНА ПЕРЕКРЫТИЯ
НАД 5^М ЭТАЖОМ

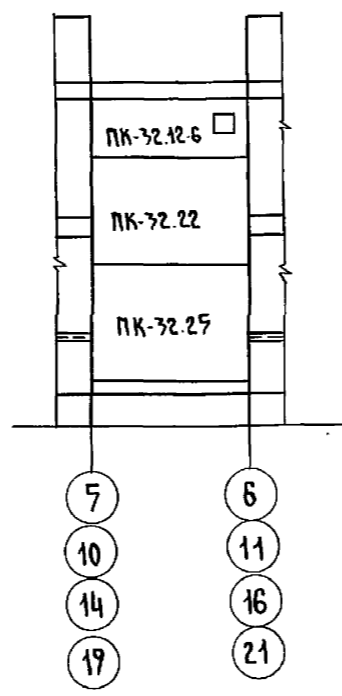


СОГЛАСОВАНО:
 РУК. БРЕНДЕЦЕВ (ПРОЕКТОР) / С. С. С. /
 РУК. БРЕН. ЭЛЕКТР. КОСТИНА / И. И. /
 ИМ. ПОДАЛ. ПОДАРИТЬ И. А. ТА. / ОБАМЕН ИМ. И. /

Ст. инж. И.К. Кузнецов	Кузнецов	ИИ-25-21/1.2	Ал. I ч. 1
Зав. от. Пересыпкин	Пересыпкин		
Инж. от. Сидоров	Сидоров		
Инж. от. Дмитриев	Дмитриев	5 ЭТАЖНЫЙ 6 СЕКЦИОННЫЙ ЖИЛОЙ ДОМ НА 79 КВАРТИР	СТАДИЯ ЛИСТ ЛИСТОВ Р 40
Инж. пр. Голоб	Голоб		
Рук. гр. Натякина	Натякина	МОНТАЖНЫЙ ПЛАН ПЕРЕКРЫТИЯ ТИПОВОГО ЭТАЖА ВОСЯХ 1-12 ПЛАТАМИ ШИРИНОЙ 2190 ММ. ФРАГМЕНТЫ	КБ ПО ЖЕЛЕЗОБЕТОНУ ИМ. А.А. ЯКУШЕВА
Проб. Романов	Романов		
Разр. Прохина	Прохина		
ИМ. №		КОПИРОВАНО: 18855-02 41	ФОРМАТ: 22Г



ФРАГМЕНТ ПЛАНА ПЕРЕКРЫТИЯ
НАД 5^М ЭТАЖОМ В ОСЯХ

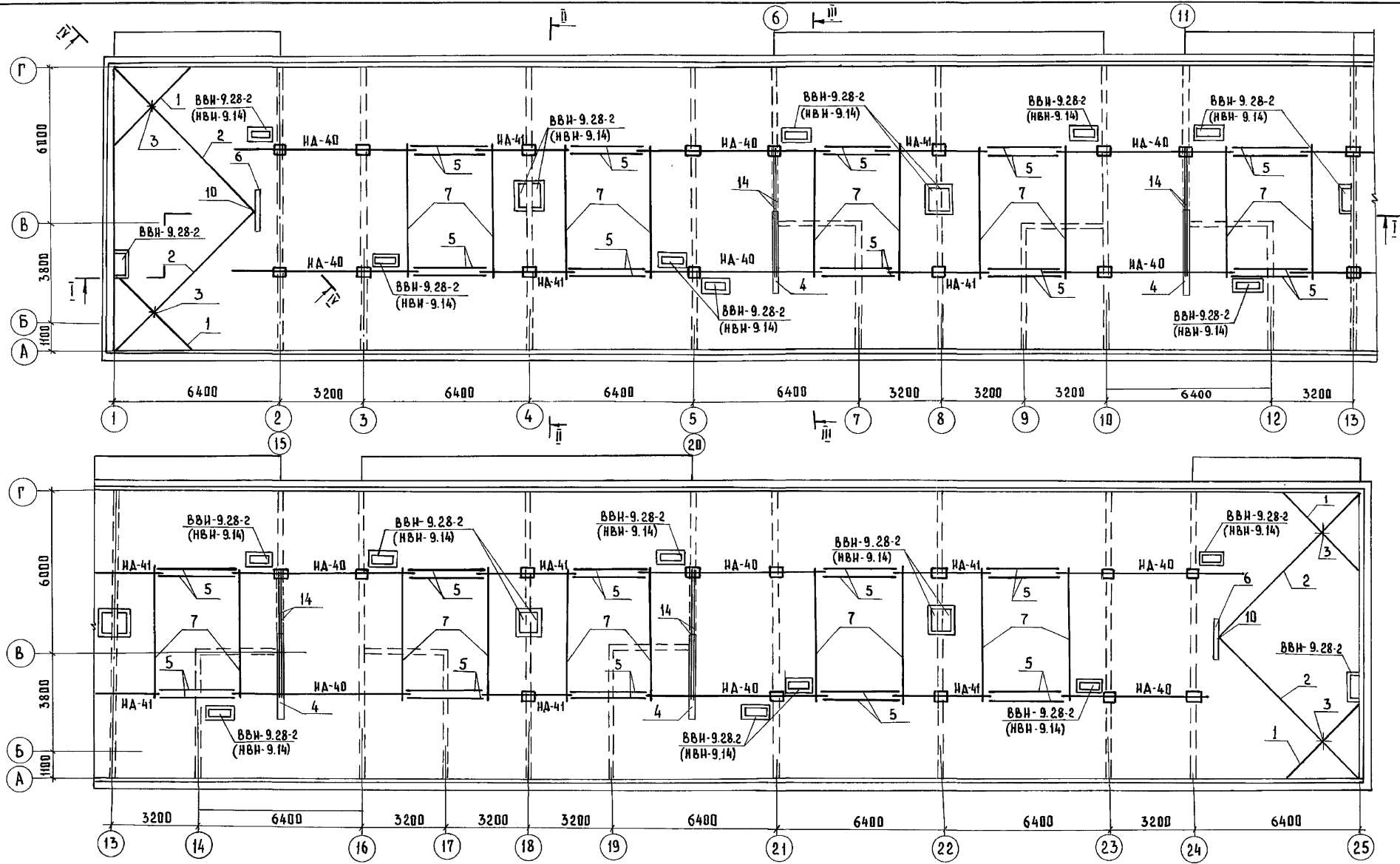


ПРИМЕЧАНИЯ

1. ОБЩИЕ ПРИМЕЧАНИЯ СМ. НА ЛИСТЕ.
2. МАРКИ ПЛИТ ПЕРЕКРЫТИЯ В СКОБКАХ ДАНЫ ДЛЯ ВАРИАНТА С ПУСТОТАМИ ДИАМЕТРОМ 127 ММ.

СОГЛАСОВАНО:
 РУК. БРГАД СПЕЦИАЛИСТОВ *К. В. Смирнов*
 РУК. БРГАД ЭЛЕКТ. КОСТИНА *В. В. Костина*
 ИНВ. № ПОДА ПЛОТИТЬ И ДАТА ВЗАМЕН ИЛИ

СТУДИЯ НК	КУЗНЕЦОВА <i>Кузнецова</i>	111-25-21/12	Ал.Т.ч.1
ЗАВ. ОТА	ПЕРЕСЫЛКИН <i>Пересылкин</i>	7 ЭТАЖНЫЙ В СЕКЦИОННЫЙ	СТАДИЯ ЛИСТ ЛИСТОВ
ЛИН. ОТ.	СИДОРОВ <i>Сидоров</i>	ЖИЛОЙ ДОМ НА 79 КВАРТИР	Р 41
СА. КОМ. ОТ.	АМИТРИЕВ <i>Амитриев</i>	МОНТАЖНЫЙ ПЛАН ПЕРЕКРЫТИЯ ТИПОВОГО ЭТАЖА В ОСЯХ 13-25 ПЛИТАМИ ШИРИНОЙ 2390 ММ. ФРАГМЕНТЫ	КБ ПОЖЕЛЕЗОБЕТОНУ ИМ. А.А. ЯКУШЕВА
СА. КОМ. ПР.	ГОЛОВ <i>Голов</i>		
РУК. ГРУП.	НАТЫКИНА <i>Натыкина</i>		
ПРОВЕР.	РОМАНОВ <i>Романов</i>		
ИНВ. №	РАЗРАБОТ.	ПРОХИНА <i>Прохина</i>	КОПИРОВАЛ: <i>Ю. Ю. А.</i> 18855-02 42 ФОРМАТ: 22Г



ПРИМЕЧАНИЯ:

- 1. ОБЩИЕ ПРИМЕЧАНИЯ ДАНЫ НА ЛИСТЕ 44
- 2. РАЗРЕЗЫ СМ. ЛИСТЫ 44, 45, 46.

СТ. УМ. ИЛ. КУЗНЕЦОВА	111-25-21/1.2	Ал. I ч. 1
ЗАВ. ОТД. ПЕРЕСЫПКИ И. И. КОЛОД. СНАДРОВ А. КОНОП. АМИТРЕВ	5-ЭТАЖНЫЙ 6-СЕКЦИОННЫЙ ЖИЛОЙ ДОМ НА 79 КВАРТИР	СТАНАР ЛИСТ ЛИСТОВ Р 43
ПР. УЧ. ГР. НАТЫКИНА ПРОВЕР. РОМАНОВ РАЗРАБ. ИВАНКИНА	ПЛАН РАСКЛАДКИ ПОДСТРО- ПЯЛЬНЫХ ФЕРМ	КЕ ПО ЖЕЛЕЗОБЕТОНУ ИМ. А. А. ЯКУШЕВА

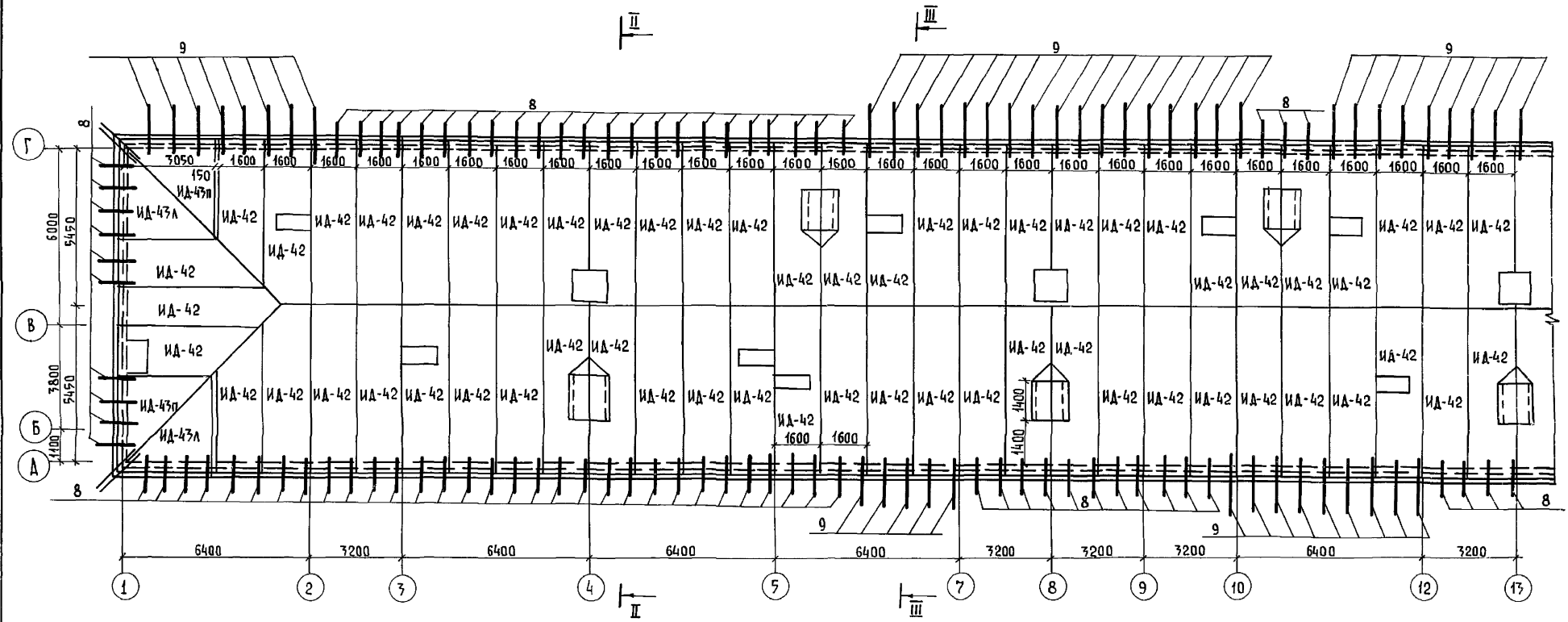
ПРИВЯЗАН:

ИВ. И			
-------	--	--	--

18855-02 44 КОПИРОВАЛ: Дом

ФОРМАТ: 22Г

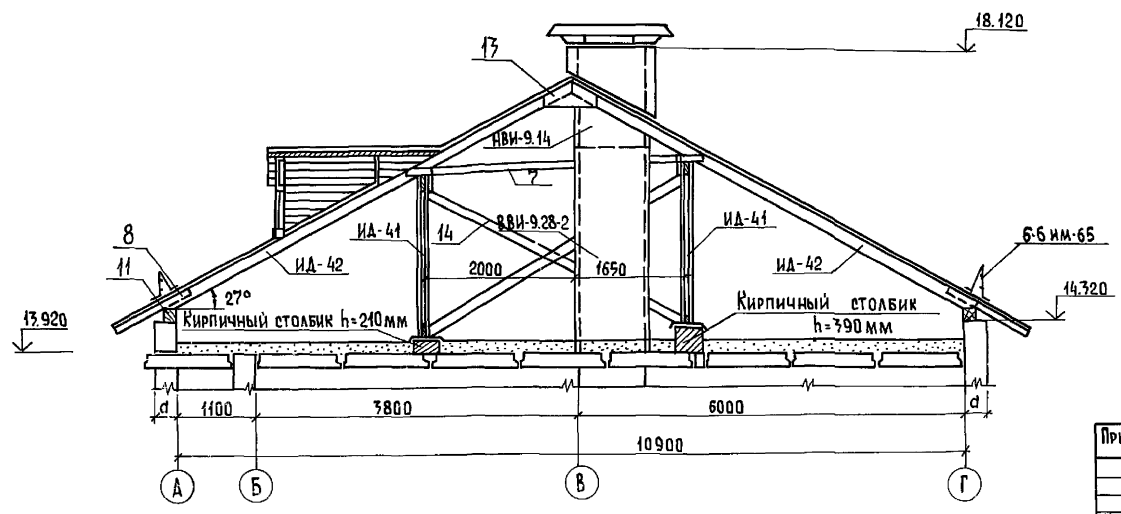
ИВАНКИНА ПОДАЛ. И ДАТА. ВЗАМ. ИВ. И.



II - II

ПРИМЕЧАНИЯ

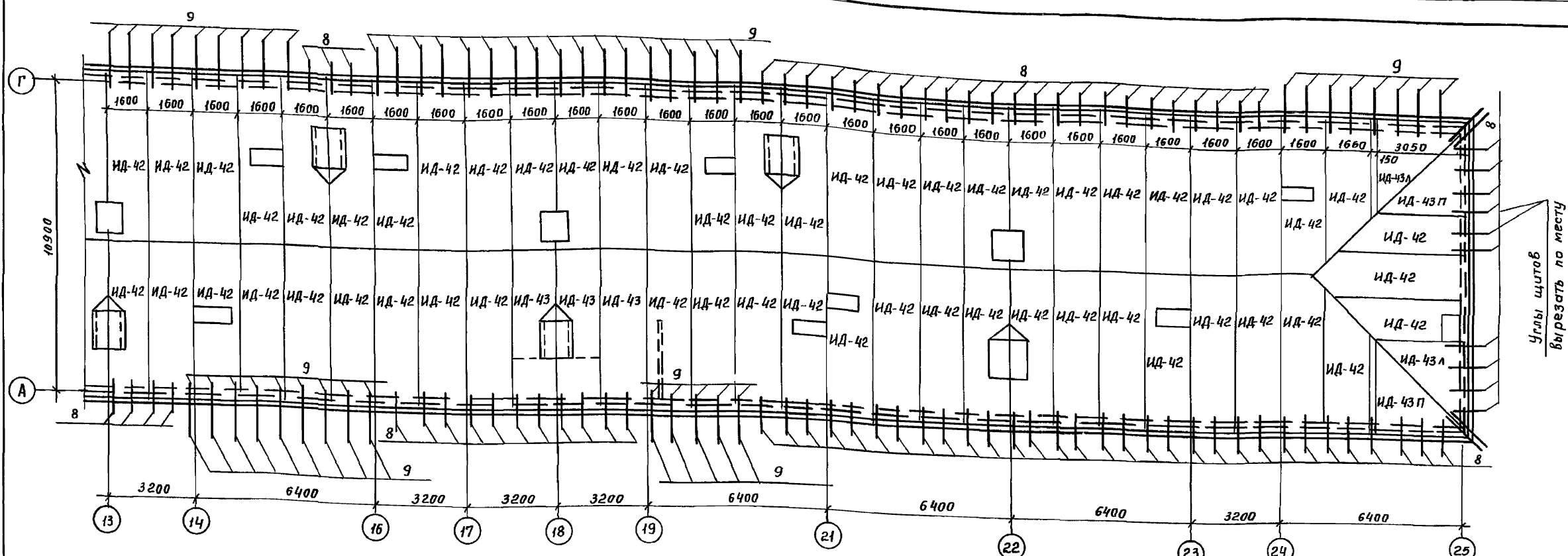
1. ПРИМЕЧАНИЯ К ДАННОМУ ЛИСТУ И РАЗРЕЗ III - III см. ЛИСТ 45
2. РАСПОЛОЖЕНИЕ РАЗРЕЗА II - II см. ЛИСТ 43



СТ. УЧ. ИМ. КУЗНЕЦОВА	111-25-21/12	Ал. I. ч. 1
ЗАВ. ОТД. ПЕРЕРЫПКИ	5-этажный 6-секционный жилой дом на 79 квартир.	СТАДИЯ / Лист / Листов Р / 44 /
НАЧ. УЧ. МАЮРОВ	План раскладки стропильных щитов в осях 1-13.	КБ по железобетону им. А.А. ЯКУШЕВА
П. КОМ. ОТ. АМИТРИЕВ	РАЗРАБ. ПОМКАРПОВА	
П. КОМ. ПРОД. ГОЛОВ		
РУК. ГР. НАТЫКИНА		
ПРОВЕР. РОМАНОВ		
ИНВ. Н		

Копирован: БАЛАКИНА 18855-02 45 ФОРМАТ: 22Г.

ИНВ. Н ПОДА. ПОДПИСЬ И ДАТА ИС. АМ. ИНВ. Н



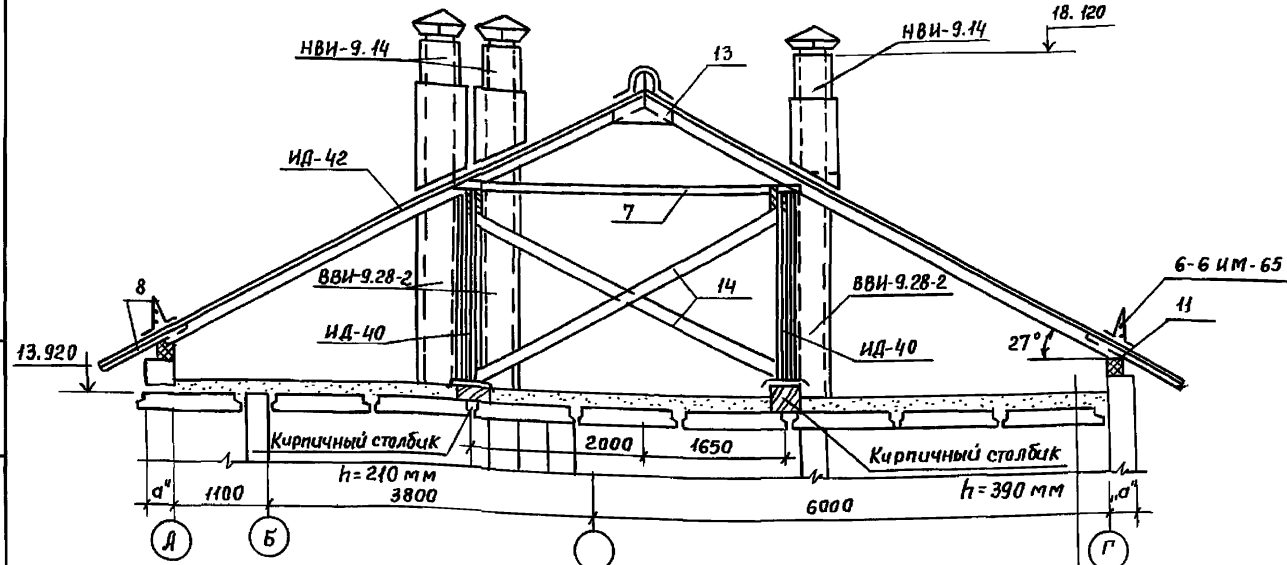
III - III

Таблица толщины утеплителя в зависимости от температуры наружного воздуха

Наименование и вид утеплителя	t° наружного воздуха			
	-20°	-30°	-40°	
Плитный утеплитель	Газоветонные плиты ρ = 400 кг/м³ λ = 0,13	12 см	16 см	20 см

Примечания:

1. Все стропильные щиты крепятся скобами к мауэрлату и соединяются между собой затяжками.
2. Мауэрлат укладывается на периметру здания на фризные панели с прокладной талей; крепится болтами к уголку, который заанкерен в швы наружных стеновых панелей см. альб. II часть в лист АСД-24.
3. Отверстия в щитах для пропуска вентиляционных блоков и службовых окон вырезать по месту.
4. Расположение разреза III - III см. лист 43.



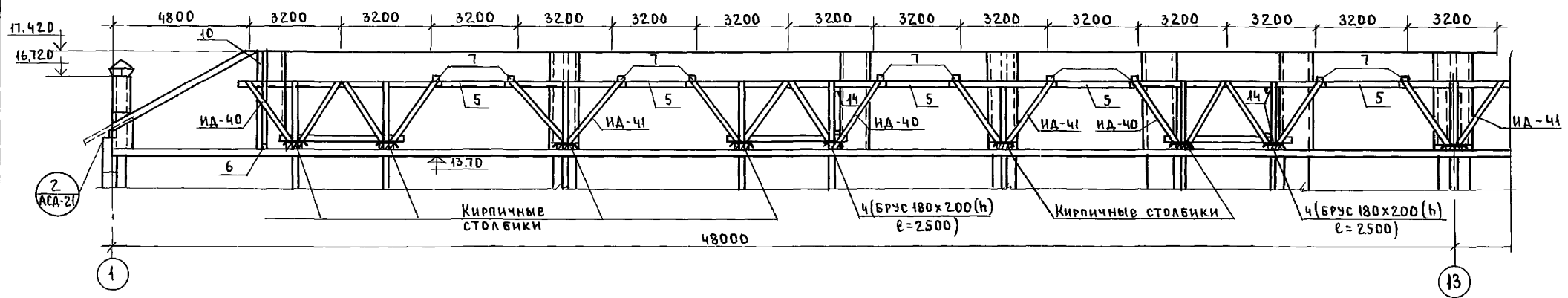
Утеплитель - толщина в соответствии с таблицей пароизоляция Ислой талей Жел. бет. плита перекрытия

Станн. ИК	Кузнецова	111-25-21/1,2	Л.Л. I ч. 1		
Зав. отв.	Пересыпкин				
Гл. инж. ат.	Сидоров	5-этажный 6-секционный жилой дом на 79 квартир	Стандия	Лист	Листов
Гл. кон. ат.	Дмитриев		Р	45	
Гл. кон. пр.	Голов	План раскладки стропильных щитов в осях 13-25 Разрез III-III	по железобетону КБ им. А.А. Якушева		
Рук. гр.	Натюкина				
Провер.	Романов				
Разработ.	Полицарова				

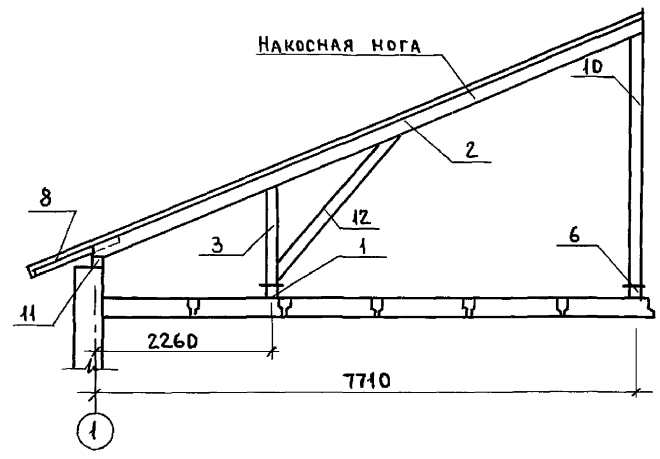
Привязан:
И.Н.В. №

ИНВ. № табл. Подп. и дата Взам. инв. №

I-I



IV-IV



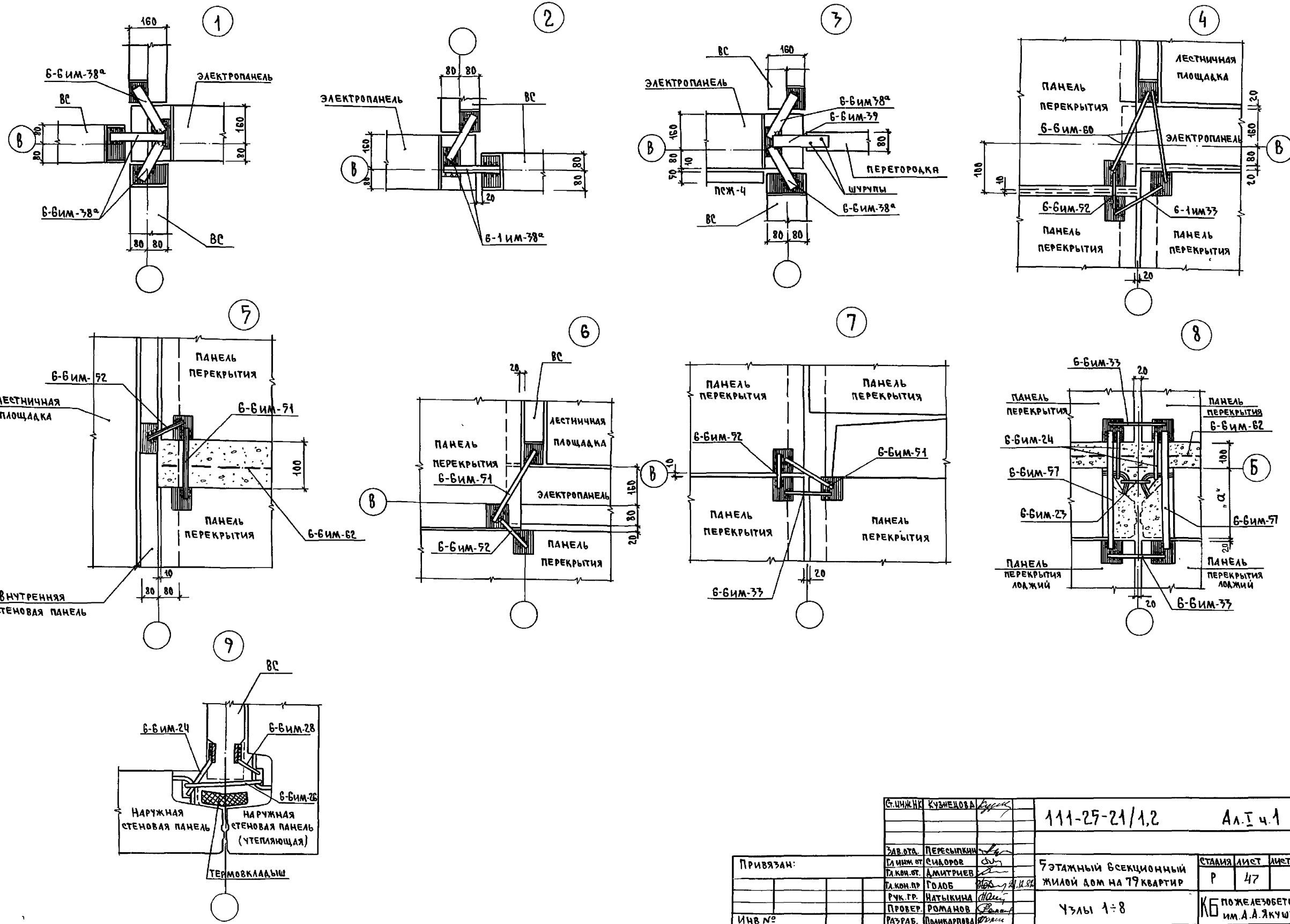
Марка поз.	Обозначение	Наименование	Кол.	Объем м³	Примеч.
ИА-40	Серия 25. Альб. III ч. 7-17	Стропильная ферма	12	4.224	
ИА-41	то же	Стропильная ферма	10	1.174	
ИА-42	"	Щит стропильный	118	42.176	
ИА-43а	"	Щит стропильный	4	0.668	
ИА-43б	"	Щит стропильный	4	0.668	
1	ГОСТ 8486-66**	Прогон 50x150x4550	4	0.124	
2	то же	Накосная нога 100x180x8650	4	0.620	
3	"	Стойка 100x120x1300	4	0.060	
4	"	Брус 180x200x2500	4	0.360	
5	"	Прогон 60x200x3000	40	1.44	
6	"	Брус 180x200x1000	2	0.072	
7	"	Распорка 50x150x4000	20	0.560	
8	"	Кобылка 40x120x1000	164	0.656	
9	"	Кобылка 40x120x1900	96	0.672	
10	"	Стойка 100x120x3000	2	0.072	
11	"	Мачуэрлат 150x150x213800	4	4.81	
12	"	Подкос 50x150x2500	4	0.068	
13	"	Накладка 40x180x500	53	0.159	
14	"	Раскосы 50x150x4200	8	0.232	
	Сер. 25 Ал. III ч. 7-9	Слуховое окно	9	1.557	
		Древесина на заделки	-	0.750	

Примечания.

1. Расположение разреза IV-IV см. лист 43.

Инв. № подл. Подл. и дата. Взам. инв. №

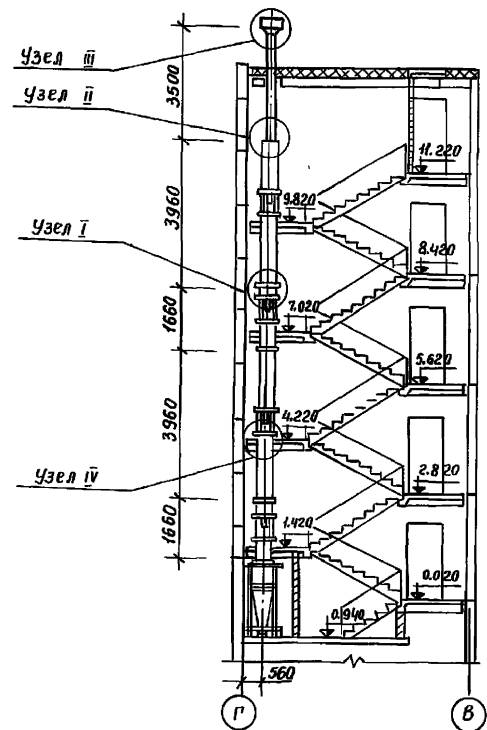
Ст. ин.	Кузнецова	подп.		111-25-21/1.2	Ал. I ч. 1
Зав. от.	Перемычкин	"		5-этажный 6-секционный жилой дом на 19 квартир	
Инж. от.	Сидоров	"		Р	46
Т.л. кон. от.	Аматриев	"		РАЗРЕЗЫ I-I; IV-IV.	
Т.л. кон. пр.	Толов	"		КБ по железобетону им. А.А. Якушева	
Руч. гр.	Наткина	"			
Провер.	Романов	"			
Инв. №	РАЗРАБ.	Молчанов	"		



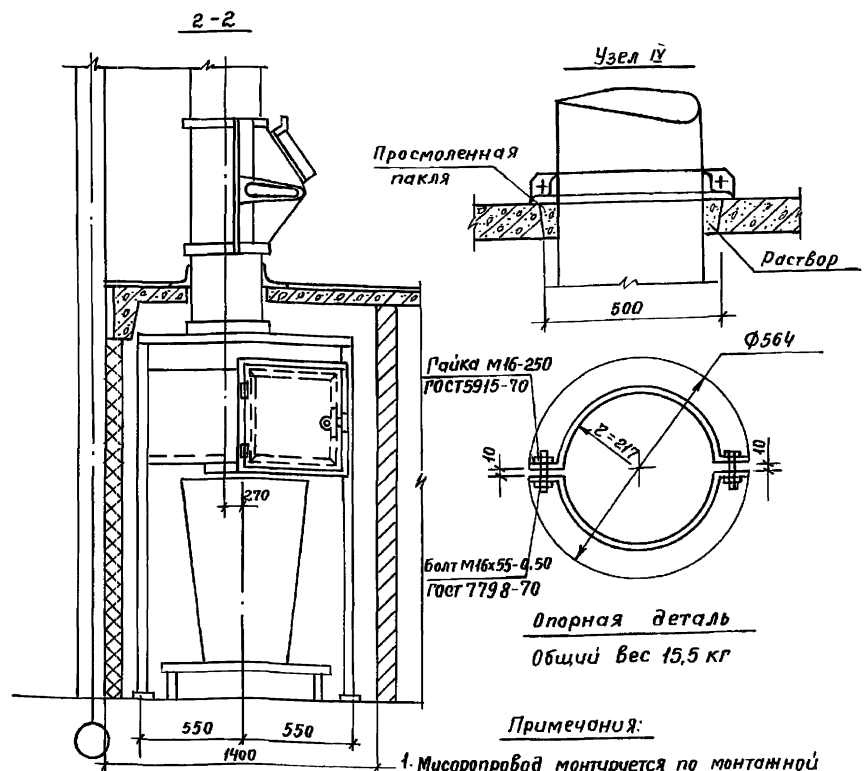
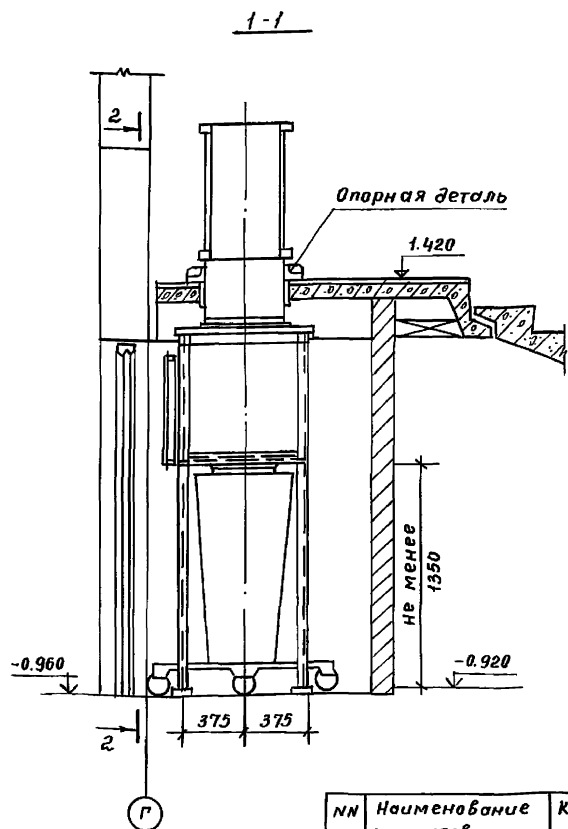
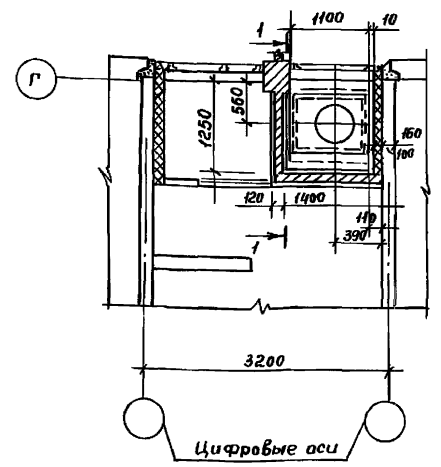
ИНВ. № ПОДПИСЬ И ДАТА ВЗАИМ. ИНВ. №

СТ. ИЖН.К.	КУЗНЕЦОВА		111-25-21/1.2	Ал. I ч. 1
ЗАВ. ОТА.	ПЕРЕСЫПКИН			
ДИ. ИММ. ОТ.	СИДОРОВ			
ДИ. КОМ. ОТ.	АМИТРИЕВ			
ДИ. КОМ. ПР.	ГОЛОВ			
РУК. ГР.	НАТЫКИНА			
ПРОВЕР.	РОМАНОВ			
РАЗРАБ.	ПОВИКАРОВА			
ПРИВЯЗАН:			5-этажный всесекционный жилой дом на 79 квартир	СТАИЯ ЛИСТ ЛИСТОВ Р 47
ИНВ. №			Узлы 1-8	КБ ПОЖЕЛЕЗОБЕТОНУ ИМ. А.А. ЯКУШЕВА

Схема мусоропровода



План мусоропровода



Примечания:

1. Мусоропровод монтируется по монтажной схеме на данном листе и в соответствии с типовым проектом УМ-64.с.125 Узлы I, II, III даны на листе типового проекта УМ-64с.125, типового проекта мусоропровода.
2. Приемный бункер ПБ-2 и опорная металлоконструкция выполняется по альбому НМ-41. необходимо привязывающей организации скорректировать приемный бункер с учетом размеров, необходимых для обслуживания мусорокамеры с помощью тележки, и указанных на данном листе. Указания по монтажу даны в альбоме НМ-41с.125
- Ствол мусоропровода опирается на лестничную площадку при помощи хомутов (см. узел IV). Хомуты затягиваются на трубе ствола туго, при этом обеспечивается беззазорное опирание на поверхность лестничной площадки.
3. Конструкция стен и пола мусорокамеры см. пояснительную Записку.
4. НМ-41с.125, типовые приемные бункеры и опорные металлоконструкции мусоропровода"

№ п.п.	Наименование элементов мусоропровода	Кол-во узлов	Вес стальных элементов	
			На один узел	Общий
1	Узел I	3	9.25	27.75
	Узел II	1	0.35	0.35
	Узел III	1	2.24	2.24
	Узел IV	4	15.5	62.00
2	Клапан приемный	4	21.0	84.00
3	Приемный бункер	1	179.96	179.96
4	Дефлектор	1	11.00	11.00
5	Фланец дефлектора	1	8.00	8.00
			Итого:	375.30

Стиньяк	Кузнецова				
		11-25-21/1,2		Л.л. I ч.1	
Экз. от: Пересыпкина					
Личн. от: Сидоров					
Л.кн. от: Дмитриев					
Л.кн. от: Галов					
Рук. гр.: Натюкина					
Провер.: Романов					
Разраб.: Барышникова					
Привязан:				5 этажный 6 секционный жилой дом на 79 квартир	этаж Лист Листов
					Р 49
Монтажная схема мусоропровода				КЕ по железобетону	
Мусорокамера, приемный бункер				ИМ. А. А. Якушева	

ЦНБ-М. л. 10/11. Лист 1 из 1. Взам. инв. №

МАРКА ПОЗ.	ОБОЗНАЧЕНИЕ	НАИМЕНОВАНИЕ	КОЛ. НА ЭТАЖ					МАССА ЕД. КГ.	ПРИМЕЧ.
			1	2	3	4	5		
НАРУЖНЫЕ СТЕНОВЫЕ ПАНЕЛИ ТОЛЩИНОЙ 700 (ВАРИАНТ ПОЛОСОВОЙ РАЗРЕЗКИ)									
	СЕРИЯ 25 Альб. III ЧАСТЬ 1-14	Н-8.14-1К	3	4	4	4	4	19	760
	ЧАСТЬ 1-53	Н-9.14	-	2	2	2	2	8	470
	ТО ЖЕ	Н-10.14-1	2	14	14	14	14	58	480
	ЧАСТЬ 1-19	Н-19.14-1К	4	4	4	4	4	20	950
	ЧАСТЬ 1-14	Н-17.14 К	9	9	9	9	9	45	565
	"	Н-17.14-1К	5	4	4	4	4	21	674
	ЧАСТЬ 4-32	Н-18.14-1	4	4	4	4	4	20	970
	ТО ЖЕ	Н-18.14-2	6	6	6	6	6	30	960
	ЧАСТЬ 1-19	Н-19.14-2	2	2	2	2	2	10	875
	ЧАСТЬ 1-53	Н-21.14	12	12	12	12	12	60	1070
	ТО ЖЕ	Н-21.14-2	3	3	3	3	3	15	1020
	ЧАСТЬ 1-14	Н-26.14 К	2	2	2	2	2	10	1184
	ЧАСТЬ 1-53	Н-32.10	-	-	-	-	16	16	1220
	ЧАСТЬ 1-14	Н-32.14 К	10	10	10	10	10	50	1480
	ТО ЖЕ	Н-45.14 К	-	6	6	6	6	24	2085
	"	Н-45.14-1К	6	-	-	-	6	1477	
	"	Н-62.6	-	-	-	-	4	4	1790
	"	Н-62.14 К	2	2	2	2	2	10	2800
	"	Н-62.14-1К	2	2	2	2	2	10	2800
	ЧАСТЬ 1-53	Н-64.4	-	-	-	-	4	4	770
	ТО ЖЕ	Н-64.10	-	-	-	-	18	18	2775
	ЧАСТЬ 1-14	Н-64.14 К	6	6	6	6	6	30	3080
	ТО ЖЕ	Н-64.14-1К	-	1	1	1	1	4	2640
	"	Н-64.14-2К	1	1	1	1	1	5	2640
	"	Н-64.14-9К	5	5	5	5	5	25	2640
	"	Н-64.14-10К	5	5	5	5	5	25	2640
	ЧАСТЬ 4-5	Н-64.14-Н	1	-	-	-	1	1	2790
	ЧАСТЬ 1-53	НУ-49.10	-	-	-	-	1	1	2310
	ТО ЖЕ	НУ-49.10-1	-	-	-	-	1	1	2310
	"	НУ-60.10	-	-	-	-	1	1	2790
	"	НУ-60.10-1	-	-	-	-	1	1	2790
	ЧАСТЬ 1-14	НУ-49.14 К	1	1	1	1	1	5	3170
	ТО ЖЕ	НУ-49.14-1К	1	1	1	1	1	5	3170
	"	НУ-49.14-2	1	1	1	1	1	5	3750
	"	НУ-49.14-3	1	1	1	1	1	5	3750
	"	НУ-60.14 К	1	1	1	1	1	5	3850
	"	НУ-60.14-1	1	1	1	1	1	5	3850
	"	НУ-60.14-2	1	1	1	1	1	5	4075
	"	НУ-60.14-3	1	1	1	1	1	5	4075
	"	Н-11.28 К	2	2	2	2	2	10	1000
	"	Н-11.28-1К	2	2	2	2	2	10	1000

МАРКА ПОЗ.	ОБОЗНАЧЕНИЕ	НАИМЕНОВАНИЕ	КОЛ. НА ЭТАЖ					МАССА ЕД. КГ.	ПРИМЕЧ.
			1	2	3	4	5		
НАРУЖНЫЕ СТЕНОВЫЕ С ТОЛЩИНОЙ 750 (ВАРИАНТ ПОЛОСОВОЙ РАЗРЕЗКИ)									
	СЕРИЯ 25 Альб. III ЧАСТЬ 1-15	Н-8.14-1К	3	4	4	4	4	19	470
	ЧАСТЬ 1-54	Н-9.14	-	2	2	2	2	8	490
	ТО ЖЕ	Н-10.14-1	2	14	14	14	14	58	560
	ЧАСТЬ 1-20	Н-9.14-1К	4	4	4	4	4	20	1100
	ЧАСТЬ 1-15	Н-17.14 К	9	9	9	9	9	45	650
	"	Н-17.14-1К	5	4	4	4	4	21	720
	ЧАСТЬ 4-32	Н-18.14-1	4	4	4	4	4	20	1120
	ТО ЖЕ	Н-18.14-2	6	6	6	6	6	30	1110
	ЧАСТЬ 1-20	Н-19.14-2	2	2	2	2	2	10	1040
	ЧАСТЬ 1-54	Н-21.14	12	12	12	12	12	60	1240
	ТО ЖЕ	Н-21.14-2	3	3	3	3	3	15	1220
	ЧАСТЬ 1-15	Н-26.14 К	2	2	2	2	2	10	1365
	ЧАСТЬ 1-54	Н-32.10	-	-	-	-	16	16	1460
	ЧАСТЬ 1-15	Н-32.14 К	10	10	10	10	10	50	1710
	ТО ЖЕ	Н-45.14 К	-	6	6	6	6	24	2420
	"	Н-45.14-1К	6	-	-	-	6	1790	
	"	Н-62.6	-	-	-	-	4	4	1600
	"	Н-62.14 К	2	2	2	2	2	10	3170
	"	Н-62.14-1К	2	2	2	2	2	10	3170
	ЧАСТЬ 1-54	Н-64.4	-	-	-	-	4	4	970
	ТО ЖЕ	Н-64.10	-	-	-	-	18	18	2810
	ЧАСТЬ 1-15	Н-64.14 К	6	6	6	6	6	30	3430
	"	Н-64.14-1К	-	1	1	1	1	4	3130
	"	Н-64.14-2К	1	1	1	1	1	5	3130
	"	Н-64.14-9К	5	5	5	5	5	25	3130
	"	Н-64.14-10К	5	5	5	5	5	25	3130
	ЧАСТЬ 4-5	Н-64.14-Н	1	-	-	-	1	1	3490
	ЧАСТЬ 1-54	НУ-49.10	-	-	-	-	1	1	2630
	ТО ЖЕ	НУ-49.10-1	-	-	-	-	1	1	2630
	"	НУ-60.10	-	-	-	-	1	1	2790
	"	НУ-60.10-1	-	-	-	-	1	1	2790
	ЧАСТЬ 1-15	НУ-49.14 К	1	1	1	1	1	5	3590
	ТО ЖЕ	НУ-49.14-1К	1	1	1	1	1	5	3590
	"	НУ-49.14-2	1	1	1	1	1	5	3800
	"	Н-49.14-3	1	1	1	1	1	5	3800
	"	НУ-60.14 К	1	1	1	1	1	5	4390
	"	НУ-60.14-1	1	1	1	1	1	5	4390
	"	НУ-60.14-2	1	1	1	1	1	5	4620

ИВБ. № ПОДАЛ. ПОДАТЕЛЬ И ДАТА ВСТАВ. ИВБ. №

Ст. УМЗ. ИИ	КУЗНЕЦОВА	111-25-21/12	Ал. I ч. 1
ЗАВ. ОТА	ПЕРЕСЫЛКИ		
ЛАНЖОД	СНАДОРОВ		
ГЛ. КОН. ЛР.	А. МИТРИЧЕВ		
ГЛ. КОН. ЛР.	ГОЛОВ		
Р. У. К. Г. Р.	НАТЫККИНА		
ПРОБ.	РОМАНОВ		
РАЗРАБ.	ПОЛКАРОВА		

7 ЭТАЖНЫЙ Б СЕКЦИОННЫЙ ЖИЛОЙ ДОМ НА 79 КВАРТИР

СПЕЦИФИКАЦИЯ НАРУЖНЫХ СТЕНОВЫХ ПАНЕЛЕЙ

СТАД. ЛИСТ ЛИСТОВ

Р 54

КБ ПО ЖЕЛЕЗОБЕТОНУ ИМ. А. А. ЯКУШЕВА

Марка поз.	Обозначение	Наименование	Кол. на этаж					Масса ед.кг.	Примечание	
			1	2	3	4	5			Всего
	Серия 25 Альб. III ч. 1-15	НУ-60. 14-3	1	1	1	1	1	5	4620	
	"	НУ-11. 28	2	2	2	2	2	10	1230	
	"	Н-11. 28-1К	2	2	2	2	2	10	1230	
	Наружные стеновые панели толщиной 400 (вариант)		паласовый						разрезы)	
	серия 25 Альб. III часть 1-15	Н-8. 14-1К	3	4	4	4	4	19	480	
	часть 1-54	Н-9. 14	-	2	2	2	2	8	550	
	То же	Н-10. 14-1	2	14	14	14	14	58	630	
	часть 1-20	Н-19. 14-1К	4	4	4	4	4	20	1240	
	часть 1-15	Н-13. 14К	9	9	9	9	9	45	740	
	То же	Н-13. 14-1К	5	4	4	4	4	21	810	
	часть 4-32	Н-18. 14-1	4	4	4	4	4	20	1290	
	То же	Н-18. 14-2	6	6	6	6	6	30	1270	
	часть 1-20	Н-19. 14-2	2	2	2	2	2	10	1170	
	часть 1-54	Н-21. 14	12	12	12	12	12	60	1410	
	То же	Н-21. 14-2	3	3	3	3	3	15	1390	
	часть 1-15	Н-26. 14К	2	2	2	2	2	10	1550	
	часть 1-54	Н-32. 10	-	-	-	-	-	16	1660	
	часть 1-15	Н-32. 14К	10	10	10	10	10	50	1920	
	То же	Н-45. 14К	-	6	6	6	6	24	2750	
	"	Н-45. 14-1К	6	-	-	-	-	6	2040	
	"	Н-62. 6	-	-	-	-	-	4	4	1820
	"	Н-62. 14К	2	2	2	2	2	10	3550	
	"	Н-62. 14-1К	2	2	2	2	2	10	3550	
	часть 1-54	Н-64. 4	-	-	-	-	-	4	4	1120
	То же	Н-64. 10	-	-	-	-	-	18	18	3190
	часть 1-15	Н-64. 14К	6	6	6	6	6	30	3890	
	То же	Н-64. 14-1К	-	1	1	1	1	4	3570	
	"	Н-64. 14-2К	1	1	1	1	1	5	3570	
	"	Н-64. 14-9К	5	5	5	5	5	25	3570	
	"	Н-64. 14-10К	5	5	5	5	5	25	3570	
	часть 4-5	Н-64. 14-11	1	-	-	-	-	1	3920	
	часть 1-54	НУ-49. 10	-	-	-	-	-	1	1	2990
	То же	НУ-49. 10-1	-	-	-	-	-	1	1	2990
	"	НУ-60. 10	-	-	-	-	-	1	1	2960
	"	НУ-60. 10-1	-	-	-	-	-	1	1	2960
	часть 1-15	НУ-49. 14К	1	1	1	1	1	5	4060	
	То же	НУ-49. 14-1К	1	1	1	1	1	5	4060	
	"	НУ-49. 14-2	1	1	1	1	1	5	4280	
	"	НУ-49. 14-3	1	1	1	1	1	5	4280	
	"	НУ-60. 14К	1	1	1	1	1	5	4780	
	"	НУ-60. 14-1	1	1	1	1	1	5	4780	
	"	НУ-60. 14-2	1	1	1	1	1	5	5180	
	"	НУ-60. 14-3	1	1	1	1	1	5	5180	
	"	НУ-11. 28К	2	2	2	2	2	10	1400	
	"	НУ-11. 28-1К	2	2	2	2	2	10	1400	

Марка поз.	Обозначение	Наименование	Кол. на этаж					Масса ед.кг.	Примечание
			1	2	3	4	5		
	Панели перекрытия	шириной 1190							
	Серия 25 Альб. III ч. 3-3	ПК-64. 12К	28	28	28	28	28	140	2300
	То же	ПК-64. 12-1К	24	24	24	24	24	122	2600
	"	ПК-64. 12-1АК	2	2	2	2	-	8	2600
	"	ПК-64. 12-2А	12	12	12	12	12	60	2270
	"	ПК-64. 12-2П	2	2	12	12	12	60	2270
	"	ПК-64. 12-3К-1	8	8	8	8	8	40	2500
	"	ПК-64. 12-4К-1	8	8	8	8	8	40	2500
	часть 3-10	ПК-64. 12-26	1	1	1	1	1	5	2175
	То же	ПК-64. 12-27	1	1	1	1	1	5	2175
	часть 3-3	ПК-64. 12-5К	10	10	10	10	10	50	2600
	То же	ПК-64. 12-6К	2	2	2	2	2	10	2250
	"	ПК-64. 12-7К	2	2	2	2	2	10	2250
	"	ПК-32. 12К	40	40	40	52	212	1100	
	часть 4-5	ПК-32. 12-6	-	-	-	-	6	6	1905
	То же	ПК-32. 22-1	-	-	-	-	2	2	2585
	часть 3-3	ПК-32. 22	-	-	-	-	4	4	2825
	Панели перекрытия	шириной 2390 (вариант)							
	Серия 25 Альб. III часть 3-10	ПК-64. 24-1К	20	20	20	20	22	102	4675
	То же	ПК-64. 24-1А	3	3	3	3	3	15	4600
	"	ПК-64. 24-1П	3	3	3	3	3	15	4600
	"	ПК-64. 24-5-1	2	2	2	2	2	10	4450
	"	ПК-64. 24-6-1	2	2	2	2	2	10	4450
	"	ПК-64. 24-8А	5	6	5	5	5	25	4470
	"	ПК-64. 24-8П	5	5	5	5	5	25	4470
	часть 3-3	ПК-64. 12-2А	4	4	4	4	4	20	2270
	То же	ПК-64. 12-2П	4	4	4	4	4	20	2270
	"	ПК-64. 12-5К	10	10	10	10	10	50	2600
	"	ПК-64. 12-6К	2	2	2	2	2	10	2250
	"	ПК-64. 12-7К	2	2	2	2	2	10	2250
	часть 3-10	ПК-64. 24-1АКП	1	1	1	1		4	4675
	То же	ПК-64. 24-1АКП	1	1	1	1		4	4675
	"	ПК-32. 24К	20	20	20	20	20	100	2325
	часть 4-5	ПК-32. 12-6	-	-	-	-	6	6	1905
	часть 3-3	ПК-32. 22	-	-	-	-	4	4	2825
	То же	ПК-32. 25	-	-	-	-	4	4	3175

ЦНВ. н. подл. Подп. и Вата. Взят. инв. ВК

Проб. № 15.6.92. Кол. Фр.

Стинчик Кузнецова			11-25.21/1.2	Ал. I ч. 1
Зав. отд. Перемычки	Гл. инж. Сидоров		5-этажный 6 секционный жилой дом на 79 квартир	Стяжка лист листов Р 52
Гл. кон. от. Дмитриев	Гл. кон. пр. Голяб		Спецификация бетонных и железобетонных изделий	КБ по железобетону им. А.А. Якушева
Рук. пр. Натыкина	Проб. Романов			
Разработ. Поликарпова				

Привязан:

Марка поз.	Обозначение	Наименование	Кол. на этаж						Масса ед.кр.	Примечание
			1	2	3	4	5	всего		
ПК-47.32	Серия 25 Альб. III ч.3-3	ПК-47.32К	-	-	-	-	2	2	5750	
ПК-64.24	То же ч.3-10	ПК-64.24-3П	1	1	1	1	1	5	4550	
	То же	ПК-64.24-3Л	1	1	1	1	1	5	4550	
Панели перекрытия шириной 2390мм с пустотами 127мм (вариант)										
ПК-64.24	Серия 25 Альб. III ч.3-19	ПК-64.24-1К	20	20	20	20	22	102	5925	
	То же	ПК-64.24-1Л	3	3	3	3	3	15	5850	
	"	ПК-64.24-1П	3	3	3	3	3	15	5850	
	"	ПК-64.24-9Л	2	2	2	2	2	10	5750	
	"	ПК-64.24-9П	2	2	2	2	2	10	5750	
	"	ПК-64.24-8Л	5	5	5	5	5	25	5750	
	"	ПК-64.24-8П	5	5	5	5	5	25	5750	
ПК-64.12	"	ПК-64.12-2Л	4	4	4	4	4	20	3075	
	"	ПК-64.12-2П	4	4	4	4	4	20	3075	
	"	ПК-64.12-5К	10	10	10	10	10	50	3025	
	"	ПК-64.12-6К	2	2	2	2	2	10	2900	
ПК-64.24	"	ПК-64.12-7К	2	2	2	2	2	10	2900	
	"	ПК-64.24-1АКП	1	1	1	1	-	4	5925	
ПК-64.24	"	ПК-64.24-1АКЛ	1	1	1	1	-	4	5925	
ПК-32.24	"	ПК-32.24К	20	20	20	20	20	100	2900	
ПК-32.12	"	ПК-32.12-6	-	-	-	-	6	6	1375	
ПК-32.22	ч.3-3	ПК-32.22	-	-	-	-	4	4	2825	
	То же	ПК-32.25	-	-	-	-	4	4	3175	
ПК-47.32	"	ПК-47.32К	-	-	-	-	2	2	5750	
ПК-64.24	" ч.3-19	ПК-64.24-3П	1	1	1	1	1	5	5750	
	То же	ПК-64.24-3Л	1	1	1	1	1	5	5750	
Прочие изделия										
	Серия 25 Альб. III часть 4-32	ВВН-9.28	28	28	28	28	12	124	880	
	То же	ВВН-9.28-1	-	-	-	-	16	16	830	
	"	ВВН-9.28-2	-	-	-	-	28	28	850	
	"	НВН-9.14	-	-	-	-	26	26	400	
	часть 4-8	Кр-33-15К	4	-	-	-	-	4	1250	
	То же	Кр-33-15-1	2	-	-	-	-	2	1250	
	часть 4-5	ЛП-30.18-1	-	6	6	6	-	18	1750	
	То же	ЛП-30.18-2	-	-	-	-	6	6	1775	
	"	ЛП-30.18-3	6	6	6	6	-	24	1650	
	часть 4-8	ЛМ-28.12В	-	12	12	12	12	48	1700	
	ч.12-18	БП-32.9	1	2	2	2	2	9	1075	
	То же	БП-32.8	1	2	2	2	2	9	790	полосовая разрезка
	ч.4-8	ПД-27.16К	6	6	6	6	6	30	525	
	"	ПД-27.16-1К	6	6	6	6	6	30	525	
	часть 12-18	ПД-21.18-1	2	2	2	2	2	10	560	
То же	ПД-21.18	1	2	2	2	2	9	560		
часть 4-8	ПСН-6	3	4	4	4	4	19	450		
То же	ПСН-2К	12	12	12	12	12	60	400		
"	ПСН-2К-1	3	4	4	4	4	19	400		

Марка поз.	Обозначение	Наименование	Кол. на этаж						Масса ед.кр.	Примеч.
			1	2	3	4	5	всего		
	часть 4-8	ПСН-3	12	12	12	12	12	60	470	
	То же	ПСН-4	1	2	2	2	2	9	525	
	часть 4-32	ПСН-8	12	12	12	12	12	60	470	
	То же	ПСН-7	12	12	12	12	12	60	500	
	4-5	ПСН-5	2	2	2	2	2	10	600	
Объемные санкабины (вариант)										
Серия 1.188-5 В5	СК1-27.16.24-13		6	6	6	6	6	30	3320	
	То же	СК1-27.16.24-14	6	6	6	6	6	30	3320	
	"	СК2-21.18.24-15	1	2	2	2	2	9	2650	
	"	СК2-21.18.24-16	2	2	2	2	2	10	2650	
	"									
Серия 1.138-10 Вып.1	1пр 28-18.25 22ч		6	-	-	-	-	6	250	при абод- ном тамб.

Циклопад, Подп. и дата

Пров. Ички 15.6.92г. Кон. ФР.

Служ. № Кузнецова	111-25-21/1.2	Лл. I ч. 1
Зав. отд. Пересытин		
Глинка Сидоров	5 этажный 6 секционный	ставия Лист Листов
Г.констр. Дмитриев	жилой дом на 79 квартал	Р 53
Руч. гр. Наткина	Спецификация бетонных и	КБ по железобетону им. А.А. Якушева
Пробер Романов	железобетонных изделий	
Разреш. Поликарпов		

МАРКА ПОЗ.	ОБОЗНАЧЕНИЕ	НАИМЕНОВАНИЕ	КОЛ. НА ЭТАЖ						МАССА КГ	ПРИМ.
			1	2	3	4	5	ВСЕГО		
ВНУТРЕННИЕ СТЕНОВЫЕ ПАНЕЛИ										
В-483.25	Серия 25 Ал. III часть 4-5	В-483.25	6	6	6	6	6	30	4900	
В-483.25-1	То же	В-483.25-1	4	4	4	4	4	20	4900	
В-483.25-2	"	В-483.25-2	2	2	2	2	2	10	4170	
В-483.25-3	"	В-483.25-3	2	2	2	2	2	10	4160	
В-59.28-1	"	В-59.28-1	6	6	6	6	-	24	5500	
В-59.28-2	"	В-59.28-2	6	6	6	6	-	24	5500	
В-59.25	"	В-59.25	-	-	-	-	12	12	5200	
В-49.25К	Серия 25 Ал. III часть 2-4	В-49.25К	10	10	10	10	10	50	5000	
В-10.25-1	То же	В-10.25-1	3	3	3	3	3	15	1025	
В-10.25-2	"	В-10.25-2	5	5	5	5	5	25	1025	
ВЭ-34.28-1К	"	ВЭ-34.28-1К	3	3	3	3	3	15	4050	
ВЭ-34.28-2К	"	ВЭ-34.28-2К	3	3	3	3	3	15	4050	
В-32.25К	"	В-32.25К	6	6	6	6	6	30	3200	
В-12.28К	"	В-12.28К	6	14	14	14	14	62	1225	
В-12.28-1	"	В-12.28-1	8	-	-	-	-	8	1225	

ВНУТРЕННИЕ СТЕНОВЫЕ ПАНЕЛИ ИЗ КЕРАМЗИТОБЕТОНА (ВАРИАНТ)										
В-483.25.1.8	Серия 25 Ал. III часть 2-4	В-483.25.1.8	6	6	6	6	6	30	3500	
В-483.25.1.8-1	То же	В-483.25.1.8-1	4	4	4	4	4	20	3500	
В-483.25.1.8-2	"	В-483.25.1.8-2	2	2	2	2	2	10	3200	
В-483.25.1.8-3	"	В-483.25.1.8-3	2	2	2	2	2	10	2990	
В-59.28.1.8-1	"	В-59.28.1.8-1	6	6	6	6	-	24	3940	
В-59.28.1.8-2	"	В-59.28.1.8-2	6	6	6	6	-	24	3940	
В-59.25.1.8	"	В-59.25.1.8	-	-	-	-	12	12	3730	
В-49.25.1.8К	"	В-49.25.1.8К	10	10	10	10	10	50	3570	
В-10.25.1.8-1	"	В-10.25.1.8-1	3	3	3	3	3	15	740	
В-10.25.1.8-2	"	В-10.25.1.8-2	5	5	5	5	5	25	740	
ВЭ-34.28-1К	"	ВЭ-34.28-1К	3	3	3	3	3	15	2590	
ВЭ-34.28-2К	"	ВЭ-34.28-2К	3	3	3	3	3	15	2590	
В-32.25.1.8К	"	В-32.25.1.8К	6	6	6	6	6	30	2320	
В-12.28.1.8К	"	В-12.28.1.8К	6	14	14	14	14	62	850	
В-12.28.1.8-1	"	В-12.28.1.8-1	8	-	-	-	-	8	830	

ГИПСОБЕТОННЫЕ ПЕРЕГОРОДКИ										
ПП 38	Серия 25 Ал. III часть 5-4	ПП 38	14	14	14	14	14	70	990	
ПП 38-1	То же	ПП 38-1	4	4	4	4	4	20	780	
ПП 37К	"	ПП 37К	2	2	2	2	2	10	960	
ПП 32К	"	ПП 32К	3	4	4	4	4	19	830	
ПП 31	"	ПП 31	5	4	4	4	4	21	790	
ПП 29	"	ПП 29	4	4	4	4	4	20	750	
ПП 28	" Ал. III часть 4-5	ПП 28	2	2	2	2	2	10	494	
ПП 25	" Ал. III часть 5-4	ПП 25	6	6	6	6	6	30	650	
ПП 25-1	" Ал. III часть 4-5	ПП 25-1	3	2	2	2	2	11	470	

МАРКА ПОЗ.	ОБОЗНАЧЕНИЕ	НАИМЕНОВАНИЕ	КОЛ. НА ЭТАЖ						МАССА КГ	ПРИМ.
			1	2	3	4	5	ВСЕГО		
ПП 24	Серия 25 Ал. III часть 5-4	ПП 24	10	10	10	10	10	50	440	
ПП 22-1К	То же	ПП 22-1К	3	2	2	2	2	11	370	
ПП 16К	"	ПП 16К	11	12	12	12	12	59	390	
ПП 16-1	"	ПП 16-1	2	2	2	2	2	10	208	
ПП 12	Ал. III часть 4-5	ПП 12	2	2	2	2	2	10	300	
ПП 10	Ал. III часть 5-4	ПП 10	2	2	2	2	2	10	260	
ПП 5К	То же	ПП 5К	20	20	20	20	20	100	115	
ПП 7К	"	ПП 7К	3	-	-	-	-	3	170	

КЕРАМЗИТОБЕТОННЫЕ ПЕРЕГОРОДКИ (ВАРИАНТ)										
ПП 38	Серия 25 Ал. III часть 5-4	ПП 38	14	14	14	14	14	70	1080	
ПП 38-1	То же	ПП 38-1	4	4	4	4	4	20	875	
ПП 37К	"	ПП 37К	2	2	2	2	2	10	1050	
ПП 32К	"	ПП 32К	3	4	4	4	4	19	905	
ПП 31	"	ПП 31	5	4	4	4	4	21	900	
ПП 29	"	ПП 29	4	4	4	4	4	20	895	
ПП 28	Ал. III часть 4-5	ПП 28	2	2	2	2	2	10	574	
ПП 25	Ал. III часть 5-4	ПП 25	6	6	6	6	6	30	715	
ПП 25-1	Ал. III часть 4-5	ПП 25-1	3	2	2	2	2	11	510	
ПП 24	Ал. III часть 5-4	ПП 24	10	10	10	10	10	50	510	
ПП 22-1К	То же	ПП 22-1К	3	2	2	2	2	11	393	
ПП 16К	"	ПП 16К	11	12	12	12	12	59	430	
ПП 16-1	"	ПП 16-1	2	2	2	2	2	10	240	
ПП 12	Ал. III часть 4-5	ПП 12	2	2	2	2	2	10	350	
ПП 10	Ал. III часть 5-4	ПП 10	3	2	2	2	2	11	284	
ПП 5К	То же	ПП 5К	24	20	20	20	20	104	135	
ПП 7К	"	ПП 7К	2	-	-	-	-	2	190	

ПРИ ВАРИАНТЕ С ПОЛОСОВОЙ РАЗРЕЗКОЙ НАРУЖНЫХ СТЕН										
ДОБАВИТЬ ПЕРЕГОРОДКИ 1 ^{го} ЭТАЖА			-	ПП-5К	(1 шт.)	ПП 10	(1 шт.)			
ИСКЛЮЧИТЬ ПП 7К			(1 шт.)	ПП 22-1К	(1 шт.)					

ИНВ. ПОДПИСЬ И ДАТА ВЗАИМ. ИНВ. П

СТ. ИНИЦ.	КУЗНЕЦОВА	ПОДП.		111-25-21/1.2	Ал. I ч. 1
ВАР. ОТД.	ПЕРЕСЫПКИН	ПОДП.			
П. ИНИЦ. ОТ.	СИДРОВ	"		5-этажный 6-секционный жилой дом на 79 квартир	СТADIЯ Лист Листов
П. КОИ. ОТ.	ДАМИТРИЕВ	"			Р 54
П. КОИ. ОТ.	ГОЛОБ	"		СПЕЦИФИКАЦИЯ БЕТОННЫХ И ЖЕЛЕЗОБЕТОННЫХ ИЗДЕЛИЙ.	КБ по ЖЕЛЕЗОБЕТОНУ им. А.А. ЯКУШЕВА
РУК. ГР.	НАТЫКИНА	"			
ПРОВ.	РОЩКОВА	"			
РАЗРАБ.	НАТЫКИНА	"			

МАРКА ПОЗ.	Обозначение	Наименование	Кол.	Масса ед. кг	Примеч.
Спецификация металлических изделий					
		Ограждение лестниц			
	Серия 25 Альб. III часть 6-6	6-6 им-1	48	26.24	
	То же	6-6 им-3	6	18.20	
	"	6-6 им-4	48	8.63	
		Металлические зонты			
	Серия 25 Альб. III часть 6-6	6-6 им-5	18	19.64	
	То же	6-6 им-6	5	27.44	
	Опорная труба радиостойки				
	часть 6-6	6-6 им-7	4	25.40	
	Трубостойка для крепления телеантенны				
	часть 6-6	6-6 им-8	4	34.10	
	Кронштейн для крепления телеантенны				
	часть 6-6	6-6 им-9	16	3.33	
	Кронштейн для крепления радиаторов				
	часть 6-6	6-6 им-11	1400	0.22	
		Стремянка на чердак			
	часть 6-6	6-6 им-10	2	25.08	
		Ограждение лоджий			
	часть 6-6	6-6 им-17	20	112.64	
	То же	6-6 им-18	50	129.77	
		Ограждение балконов			
	часть 6-6	6-6 им-19	9	66.28	
	То же	6-6 им-20	9	28.84	
	"	6-6 им-21	9	28.84	
	Опорные столы для лестничных площадок				
	часть 6-6	6-6 им-22	192	4.67	
	Опорные столы для козырька над входом				
	часть 6-6	6-6 им-55	192	1.09	
	Крепления вентблоков				
	часть 6-6	6-6 им-31	768	0.42	
		Ограждение крыши			
	часть 6-6	6-6 им-65	-	689.7	
	То же	6-6 им-62	60	5.37	
	Монтажные связи для однорядной разрезки				
	Серия 25 Альб. III часть 6-6	6-6 им-23	88	0.285	
	То же	6-6 им-25	148	0.47	
	"	6-6 им-27	80	0.32	
	"	6-6 им-28	268	0.20	
	"	6-6 им-29	20	0.53	
	"	6-6 им-32	110	0.49	

МАРКА ПОЗ.	Обозначение	Наименование	Кол.	Масса ед. кг	Примеч.
	Серия 25 Альб. III часть 6-6	6-6 им-33	1282	0.154	
	То же	6-6 им-34	318	0.20	
	"	6-6 им-35	314	0.11	
	"	6-6 им-38	185	0.27	
	"	6-6 им-38 ^а	155	0.47	
	"	6-6 им-39	150	0.565	
	"	6-6 им-40	25	0.98	
	"	6-6 им-41	410	0.34	
	"	6-6 им-42	278	0.06	
	"	6-6 им-42 ^а	199	0.06	
	"	6-6 им-51	200	0.19	
	"	6-6 им-52	970	0.09	
	"	6-6 им-60	195	0.68	
	"	6-6 им-67	19	0.21	
	"	6-6 им-68	19	0.2	
	"	-40x8 l=220	32	17.6	
	Альб. I часть I л. 48	М-2	56	0.83	
	То же	М-3	56	0.44	
	"	М-4	56	0.81	

Монтажные связи для полосовой разрезки					
	Серия 25 Альб. III часть 6-6	6-6 им-23	420	0.285	
	То же	6-6 им-24	336	0.25	
	"	6-6 им-25	148	0.47	
	"	6-6 им-26	20	0.535	
	"	6-6 им-27	20	0.32	
	"	6-6 им-28	344	0.2	
	"	6-6 им-29	120	0.53	
	"	6-6 им-32	130	0.49	
	"	6-6 им-33	1232	0.154	
	"	6-6 им-35	200	0.11	
	"	6-6 им-37	80	0.115	
	"	6-6 им-38	55	0.27	
	"	6-6 им-38 ^а	95	0.47	
	"	6-6 им-39	150	0.565	
	"	6-6 им-40	25	0.98	
	"	6-6 им-41	410	0.34	
	"	6-6 им-42	278	0.06	

МАРКА ПОЗ.	Обозначение	Наименование	Кол.	Масса ед. кг	Примеч.
	Серия 25 Альб. III часть 6-6	6-6 им-42 ^а	199	0.06	
	То же	6-6 им-51	120	0.19	
	"	6-6 им-52	970	0.09	
	"	6-6 им-60	100	0.68	
	"	6-6 им-63	20	1.09	
	"	6-6 им-67	19	0.21	
	"	6-6 им-68	19	0.2	
	"	6-6 им-57	120	0.09	
	Альб. I часть I л. 48	М-2	56	0.83	
	То же	М-3	56	0.44	
	"	М-4	56	0.81	

ИНВ. И ПОДП. И ДАТА ВЗАМ. ИНВ. И

Ст. инж.	Кузнецова	Подп.		111-25-21/1.2	Ал. I ч. 1
Зав. от.	Пересыпкина	"			
Гл. инж. от.	Сидоров	"		5 этажный 6 секционный	Стация Лист Листов
Гл. кон. от.	Амитриев	"		Филой дом на 79 квартир	Р 55
Гл. кон. пр.	Голов	"			
Рук. гр.	Натыкина	"		Спецификация металли-	КБ по железобетону им. А.А. Якушева
Провер.	Пяткова	"		ческих и деревянных изделий	
Разраб.	Подикарпова	"			

Пров. 5.3.92г Коп. фак