



О Т Р А С Л Е В Н Е С Т А Н Д А Р Т Ы

ОПОРЫ И ПОДВЕСКИ
СТАНЦИОННЫХ ТРУБОПРОВОДОВ
С ПАРАМЕТРАМИ СРЕДЫ
 $P_{\text{раб}} \leq 2,2 \text{ МПа}$ и $t_{\text{раб}} \leq 425^{\circ}\text{C}$
ТЭС, АЭС И ПИЛЕГАЗОВОЗДУХОПРОВОДОВ
ТЭС ИЗ УНИФИЦИРОВАННЫХ ДЕТАЛЕЙ

ОПОРЫ ПОДВИЖНЫЕ И НЕПОДВИЖНЫЕ
Типы и основные размеры

ОСТ 34-42-610-84 + ОСТ 34-42-623-84

УТВЕРЖДЕН И ВВЕДЕН В ДЕЛСТВО ПРИКАЗОМ Министерства
энергетики и электрификации СССР № 154а от 22.11.84г.

ИСПОЛНИТЕЛИ: ПТИ Энергомонтажпроект
Главный инженер Г.С.Бережной
Ленинградский филиал
ПТИ Энергомонтажпроект
Главный инженер А.М.Шагин
Заведующий отделом В.И.Есарев
О.В.Стрельников, Л.Л.Велитченко,
Л.Б.Крившич, Л.Н.Ратникова,
В.А.Андреев, И.В.Сметанина,
Л.В.Праутина

СОГЛАСОВАН: ВО Совээнергомонтаж В.А.Федоров
ВГНПМИ Атомтеплоэлектропроект В.Н.Охотин
Трест Теплоэнергооборудование В.Н.Дробный

ОТРАСЛЕВОЙ СТАНДАРТ

ОПОРА СВАРНЫХ ОТВОДОВ

ОСТ

34-42-621-84

Типы и основные размеры

Вводится впервые

ОКП 31 1311

Приказом Министерства энергетики и электрификации СССР

срок действия установлен

с 1 июля 1985г.

до 1 июля 1990г.

1. Настоящий стандарт распространяется на опоры сварных отводов трубопроводов тепловых электростанций наружным диаметром D_n 108 ÷ 1420 мм, с параметрами среды $t_{\text{раб.}} \leq 300^\circ\text{C}$, $P_y \leq 2,5$ МПа.

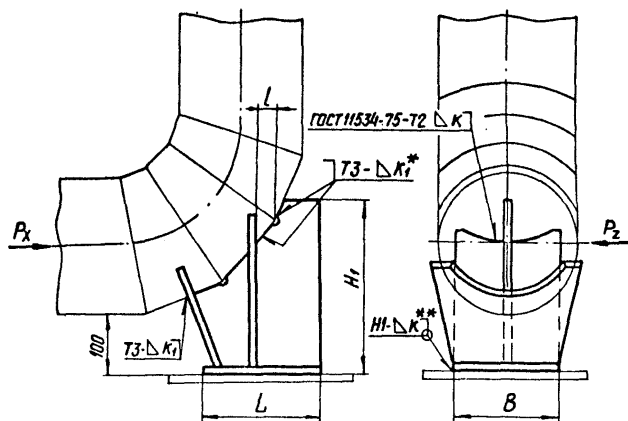
2. Детали и сборочные единицы изготавливаются по рабочим чертежам "Опоры подвижные и неподвижные" Л8-198.000.

3. Типы и основные размеры должны соответствовать указанным на чертеже и в таблице.

Издание официальное

Перепечатка воспрещена

ГР 8349934 от 04.05.85



* Величина катета K_1 - по наименьшей толщине свариваемых деталей.

** Для неподвижных опор.

Таблица

Размеры в мм

Исполнения опор	Для трубопроводов Дн	Допускаемая вертикальная нагрузка	Допускаемое осевое усилие P_x при поперечном усилии P_z , кН (кгс)		R	H,	L	B	l	K	Масса, кг
			$P_z = P_x$	$P_z = 0,5P_x$							
01	108	300	2,5 (250)	4,7 (470)	305	311	120	80	42	4	3,2
02	133	400	3,7 (370)	4,8 (480)	320	321	130	100	48		3,6
03	159	500	4,4 (440)	6,7 (670)	330	336	140	110	49		3,9
04	219	1000	8,0 (800)	8,3 (830)	350	373	160	140	61	5	6,4
05	273	1500	11,6 (1160)	13,0 (1300)	410	413	180	170	65		8,7
06	325	2000	20,0 (2000)	21,0 (2100)	490	477	210	210	64	10	16,0
07	377	2500		24,0 (2400)	570	532	230		69		19,0
08	426	3000	27,0 (2700)	30,0 (3000)	640	596	270	250	85	12	27,0
09	530	4000	35,0 (3500)	38,0 (3800)	800	711	330	310	104		39,0
10			48,0 (4800)	68,0 (6800)	530	516	300	300	70	36,0	
11	630	5000	55,0 (5500)	93,0 (9300)	950	1016	550	360	105	14	112,0
12			62,0 (6200)	90,0 (9000)	630	616	360		65		56,0

ОСТ 34-42-621-84 Стр. 3

Продолжение табл.

Размеры в мм

Исполнение опор	Для трубопроводов Π_H	Допускаемая вертикальная нагрузка	Допускаемое осевое усилие P_x при поперечном усилии P_z		R	H_1	L	B	L	K	Масса, кг
			$P_z = P_x$	$P_z = 0,5 P_x$							
13	720	6200	83,0(8300)	140,0(14000)	1080	1116	620	400	125	14	146,0
14			95,0(9500)	136,0(13600)	720	666	400		65		77,0
15	820	8000	160,0(16000)	1230	1266	700	450	140	187,0		
16			109,0(10900)	157,0(15700)	820	766		460	80		99,0
17	1020	12400	119,0(11900)	203,0(20300)	1530	1516	850	550	175		268,0
18			133,0(13300)	191,0(19100)	1020	916	550		80		146,0
19	1220	16700	142,0(14200)	243,0(24300)	1830	1766	1000	650	205		381,0
20			170,0(17000)	254,0(25400)	1220	1116	670		100		216,0
21	1420	21000	173,0(17300)	294,0(29400)	2130	2016	1150	760	235		566,0
22			204,0(20400)	304,0(30400)	1420	1266	750		130		273,0

Стр. 4 ОСТ 34-42-621-84

Пример условного обозначения опоры для сварных отводов трубопровода D_n 426 мм с высотой $H_1 = 596$ мм:

Опора 426-08 ОСТ 34-42-621-84.

4* Величины осевых и боковых нагрузок для неподвижных опор заданы при отсутствии внешних изгибающих моментов.

При применении опор под отводы пылегазо-воздухопроводов указанные нагрузки допускаются при условии обеспечения прочности кароба.

5. Сварные швы по ГОСТ 5264-80.

Электрод Э42А ГОСТ 9467-75.

6. Привязка исполнений опор по ОСТ к соответствующим исполнениям по рабочим чертежам (Л8-198.000) осуществляется согласно приложения 3, лист 10.

Детали и сборочные единицы опор приведены в рабочих чертежах.

7. Остальные технические требования по ТУ 34-42-10380-83.

Приложение 1
Обязательное
(Листов 2)

Длины и массы пролетов трубопроводов

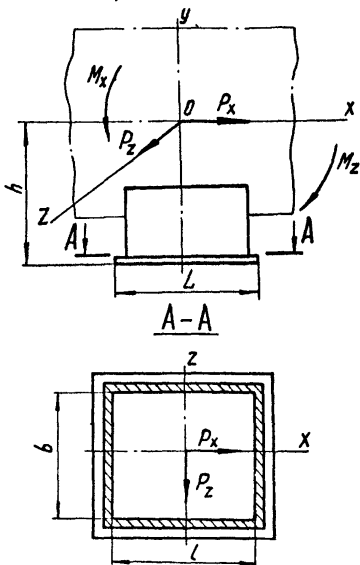
Характеристика типа трубопровода	Размеры труб, мм		Наибольшая принятая протяженность трубопровода, м	Масса* теплоизоляции слоя с покрытием, кг	Масса трубопровода с изоляцией, кг			
	D_n	S			Без водой		Заполненного водой	
					1 пог. м	Принятая протяженность	1 пог. м	Принятая протяженность
$t \leq 425^\circ C$ $R_y \leq 4 MPa$ (40 кгс/см ²)	57	3	3,5	19,2	23,2	81	25	88
	76			4,0	23,5	28,9	116	33
	89	3,5	5,0	28,7	36,1	180	41	205
	108	4	6,0	28,9	39,2	235	47	282
	133			7,2	27,8	40,5	291	53
	159	4,5	8,0	26,2	43,4	347	61	488
	219	6	11	32,6	64,1	705	98	1080
	273	7	12	50,5	96,4	1157	149	1790
	325	8		65,2	127,7	1532	202	2425
	377	9		59,0	140,7	1690	242	2905
426	61,4			154,0	1848	292	3505	
$t \leq 350^\circ C$ $R_y \leq 2,5 MPa$ (25 кгс/см ²)	530	8	64,5	167,5	2010	375	4500	
	720	10	82,0	257	3084	644	7730	
	530	7	64,5	154,7	1856	364	4370	
	630	8	73,3	196	2352	492	5905	
	720	8	82,0	222,5	2670	611	7330	
	820	10	90,8	290,5	3486	792	9505	
	1020	14	109,4	457	5484	1230	14760	
	1220		126,0	542	6505	1657	19885	
	1420	12	146,5	563	6756	2093	25115	
	1420	14	146,5	632	7585	2153	25830	

Приложение I
(лист 2)

Характеристики трубопровода	Размеры труб, мм		Наибольший принятый пролет трубопровода, м	Масса теплоизоляции слоя с покрытием, кг	Масса трубопровода с изоляцией, кг			
	D_n	S			I пог.м	принятого пролета	I пог.м	принятого пролета
$t = 300^\circ\text{C}$ $P_y \leq 1,6 \text{ МПа}$ (16 кгс/см ²)	57	3	3,5	14,65	18,7	65	21	74
	76		5	21,7	27,1	135	31	155
	89		5	28,7	35,0	175	41	205
	108	3,5	6	23,7	32,7	196	40	240
	133		7,2	27,8	39,0	280	52	375
	159	4,5	9	26,2	43,3	390	61	550
	219	6	11	32,6	64,1	705	98	1080
	273			36,8	76,3	915	129	1550
	325			44,1	91,3	1095	168	2015
	426	7	12	61,4	133,7	1605	267	3205
	478			35,4	116,7	1400	286	3430
	530	8		38,5	141,5	1700	349	4190
	720		48,2	188,7	2265	578	6935	
	820	9	55,0	235	2820	740	8880	
	920	10	60,9	289	3470	924	11090	
	1020		66,0	315	3780	1100	13200	
	1220		77,6	406	4870	1532	18380	
1620	14	200	763	9155	2752	33000		

* Масса теплоизоляции трубопроводов принята согласно "Указания № I" Минэнерго СССР от 30 января 1978 г."

Данные для расчета неподвижных опор



- P_x и P_z — горизонтальные усилия, действующие на опору, кгс ;
 M_x и M_z — изгибающие моменты от сил, соответственно P_z и P_x ,
 действующие относительно осей X и Z , кгс·м ;
 W_x и W_z — моменты сопротивления изгибу сечения сварных
 швов относительно осей X и Z , см³ ;
 h — расстояние от места приложения сил до сечения
 сварных швов, см ;
 F — площадь сечения сварных швов, см² .

Исполнения опор по			Для трубопро- водов Дн, мм	h, мм	F, см ²	W _x , см ³	W _z , см ³	Допускаемые изгибающие моменты от сил P _x и P _z кН·см (кгс·м) при			
ОСТ 34-42-616-84	ОСТ 34-42-617-84	ОСТ 34-42-618-84						P _z = P _x		P _z = 0,5P _x	
								M _x	M _z	M _x	M _z
01 и 02	01 и 02	01 и 02	57	129	5	6	11	40	40	30	60
03 и 04	03 и 04	03 и 04	76	138	6	11	15	65	65	45	90
05 и 06	05 и 06	05 и 06	89	145							
07 и 08	07 и 08	—	108	154	10	32	32	155	155	102	205
11 и 12	—	07 и 08			13	45	55	230	230	162	325
09 и 10	09 и 10	—		204	10	32	32	155	155	102	205
13 и 14	—	09 и 10			13	45	55	230	230	162	325
15 и 16	11 и 12	—	133	167	10	32	32	155	155	102	205
19 и 20	—	11 и 12			13	45	55	234	234	158	317
17 и 18	13 и 14	—		217	10	32	32	155	155	108	217
21 и 22	—	13 и 14			13	45	55	238	238	163	326
23 и 24	15 и 16	—	159	180	11	39	36	182	182	119	238
27 и 28	—	15 и 16			14	54	62	270	270	180	360
25 и 26	17 и 18	—		230	11	39	36	184	184	120	240
29 и 30	—	17 и 18			14	54	62	276	276	184	368

Приложение 2
(Лист 2)

ОСТ 34-42-616-84 ÷ ОСТ 34-42-618-84

Исполнения опор по			Для трубопро- водов Дн, мм	h, мм	F, см ²	W _x , см ³	W _z , см ³	Допускаемые изгибающие моменты от сил P _x и P _z кН·см (кгс·м) при			
ОСТ 34-42-616-84	ОСТ 34-42-617-84	ОСТ 34-42-618-84						P _z = P _x		P _z = 0,5 P _x	
								M _x	M _z	M _x	M _z
31 и 32	19 и 20	—	219	210	25	129	118	600	600	388	777
35 и 36	—	19 и 20			28	161	170	780	780	515	1030
33 и 34	21 и 22	—		260	25	129	118	600	600	396	793
37 и 38	—	21 и 22			28	161	170	780	780	533	1066
39 и 40	23 и 24	—	273	236	26	150	130	675	675	440	870
43 и 44	—	23 и 24			30	186	186	880	880	580	1160
41 и 42	25 и 26	—		286	26	150	130	675	675	440	880
45 и 46	—	25 и 26			30	186	186	890	890	590	1180
47 и 48	27 и 28	—	325	262	38	316	261	1315	1315	860	1720
51 и 52	—	27 и 28			45	414	414	1860	1860	1249	2498
49 и 50	29 и 30	—		312	38	316	261	1340	1340	865	1730
53 и 54	—	29 и 30			45	414	414	1910	1910	1267	2535
55 и 56	31 и 32	—	377	288	38	316	261	1340	1340	860	1720
59 и 60	—	31 и 32			45	414	414	1900	1900	1257	2515
57 и 58	33 и 34	—		338	38	316	261	1350	1350	880	1760
61 и 62	—	33 и 34			45	414	414	1930	1930	1285	2570

ОСТ 34-42-616-84 ÷ ОСТ 34-42-618-84
 Приложение 2
 (Лист 3)

Исполнения опор по			Для трубопро- водов $\Delta h,$ мм	$h,$ мм	$F,$ см ²	$W_x,$ см ³	$W_z,$ см ³	Допускаемые изгибающие моменты от сил P_x и P_z кН·см (кгс·м) при			
ОСТ 34-42-616-84	ОСТ 34-42-617-84	ОСТ 34-42-618-84						$P_z = P_x$		$P_z = 0,5 P_x$	
								M_x	M_z	M_x	M_z
63 и 64	35 и 36	—	426	314	67	748	583	2880	2880	1845	3690
67 и 68	—	35 и 36			84	1056	1056	4945	4945	3225	6450
65 и 66	37 и 38	—		364	67	748	583	2900	2900	1870	3740
69 и 70	—	37 и 38			84	1056	1056	5250	5250	3430	6860
71 и 72	39 и 40	—	478	340	67	748	583	2900	2900	1870	3730
75 и 76	—	39 и 40			84	1056	1056	5120	5120	3340	6680
73 и 74	41 и 42	—		390	67	748	583	2900	2900	1870	3730
77 и 78	—	41 и 42			84	1056	1056	5370	5370	3520	7040
79 и 80	43 и 44	—	530	365	67	748	583	3070	3070	1970	3940
83 и 84	—	43 и 44			95	1266	1425	5980	5980	4030	8060
81 и 82	45 и 46	—		415	67	748	583	3110	3110	1990	3980
85 и 86	—	45 и 46			95	1266	1425	6100	6100	4100	8200
87 и 88	47 и 48	—	630	415	79	1480	712	3940	3940	2490	4980
91 и 92	—	47 и 48			106	1692	1692	8590	8590	5600	11200
89 и 90	49 и 50	—		465	79	1480	712	3950	3950	2500	5000
93 и 94	—	49 и 50			106	1692	1692	8695	8695	11530	5760

Приложение 2
(лист 4)

ОСТ 34-42-616-84 ÷ ОСТ 34-42-618-84

Исполнения опор по			Для трубопрово- водов Дн, мм	h, мм	F, см ²	W _x , см ³	W _z , см ³	Допускаемые изгибающие моменты от сил P _x и P _z кН·см (кес·м) при			
ОСТ 34-42-616-84	ОСТ 34-42-617-84	ОСТ 34-42-618-84						P _x = P _x		P _z = 0,5 P _x	
								M _x	M _z	M _x	M _z
95 и 96	51 и 52	—						720	460	100	1670
99 и 100	—	51 и 52	129	2478	2478	10850	10850			6945	13890
97 и 98	53 и 54	—	510	460	100	1670	1250			6630	6630
101 и 102	—	53 и 54			129	2478	2478	11000	11000	7290	14580
103 и 104	55 и 56	—			820	510	100	1670	1250	6630	6630
107 и 108	—	55 и 56	129	2478			2478	11000	11000	7290	14580
105 и 106	57 и 58	—	560	510			100	1670	1250	6630	6630
109 и 110	—	57 и 58			129	2478	2478	11140	11140	7390	14780
111 и 112	59 и 60	—			920	560	140	2595	1802	9880	9880
115 и 116	—	59 и 60	187	4190			4190	19480	19480	12680	25360
113 и 114	61 и 62	—	610	560			140	2595	1802	9940	9940
117 и 118	—	61 и 62			187	4190	4190	20130	20130	13170	26340
119 и 120	63 и 64	—			1020	610	140	2595	1802	9940	9940
123 и 124	—	63 и 64	187	4190			4190	20130	20130	13170	26340
121 и 122	65 и 66	—	660	660			140	2595	1802	9940	9940
125 и 126	—	65 и 66			187	4190	4190	20790	20790	13580	27160

ОСТ 34-42-616-84 ÷ ОСТ 34-42-618-84
 Приложение 2
 (лист 5)

Исполнения опор по			Для трубопро- водов Дн. мм	h, мм	F, см ²	W _x , см ³	W _z , см ³	Допускаемые изгибающие моменты от сил P _x и P _z кН см (кгс·м) при			
ОСТ 34-42-616-84	ОСТ 34-42-617-84	ОСТ 34-42-618-84						P _z = P _x		P _z = 0,5P _x	
								M _x	M _z	M _x	M _z
127 и 128	67 и 68	—	1220	710	166	3647	2675	14300	14300	9090	18180
131 и 132	—	67 и 68			215	5534	5534	28110	28110	18640	37280
129 и 130	69 и 70	—		760	166	3647	2675	14360	14360	9120	18240
133 и 134	—	69 и 70			215	5534	5534	28350	28350	18800	37600
135 и 136	71 и 72	—	1420	810	166	3647	2675	14400	14400	9150	18300
139 и 140	—	71 и 72			229	6073	6456	32070	32070	21420	42850
137 и 138	73 и 74	—		860	166	3647	2675	14400	14400	9150	18300
141 и 142	—	73 и 74			229	6073	6456	32160	32160	21585	43170
143 и 144	75 и 76	—	1620	910	218	5252	3616	20100	20100	12650	25300
147 и 148	—	75 и 76			293	8555	8555	44130	44130	29250	58500
145 и 146	77 и 78	—		950	218	5252	3616	20160	20160	12650	25300
149 и 150	—	77 и 78			293	8555	8555	44350	44350	29420	58850

Приложение 2
(Лист 6)

ОСТ 34-42-616-84 ÷ ОСТ 34-42-618-84

Приложение 3
(листов 14)

Опоры приборные (швеллерные и уголкового)

Исполнение опор по ОСТ 34-42-615-84 для трубопроводов из стали		Для трубопроводов D_n , мм	Исполнения опор по рабочим чертежам			
			Л8-147.000		Л8-148.000	
			уголок	корроз.	уголок	корроз.
01	02	89	Л8-147.000	Л8-147.000-01	—	—
03	04	108	-02	-03	—	—
05	06	133	-04	-05	—	—
07	08	159	-06	-07	—	—
09	10	219	-08	-09	—	—
11	12	273	-10	-11	—	—
13	14	325	-12	-13	—	—
15	16	377	-14	-15	—	—
17	18	426	-16	-17	—	—
19	20	478	-18	-19	—	—
21	22	530	-20	-21	—	—
23	24	630	-22	-23	—	—
25	26	720	-24	-25	—	—
27	28	820	—	—	Л8-148.000	Л8-148.000-01
29	30	920	—	—	-02	-03
31	32	1020	—	—	-04	-05
33	34	1220	—	—	-06	-07
35	36	1420	—	—	-08	-09
37	38	1620	—	—	-10	-11

Приложение 3
(Лист 2)

Опоры приварные

Исполнения опор по ОСТ 34-42-615-84 для трубопроводов из стали		Для трубопроводов Дн, мм	Исполнения опор по рабочим чертежам			
			Л8-190.000		Л8-191.000	
			Скользящие и неподвижные		неподвижные	
углер.	корроз.	углерод.	корроз.	углерод.	корроз.	
01	02	57	Л8-190.000	Л8-190.000-01	Л8-191.000	Л8-191.000-01
03	04	76	-02	-03	-02	-03
05	06	89	-04	-05	-04	-05
07	08	108	-06	-07	—	—
09	10		-08	-09	—	—
11	12		—	—	-06	-07
13	14		—	—	-08	-09
15	16	133	-10	-11	—	—
17	18		-12	-13	—	—
19	20		—	—	-10	-11
21	22		—	—	-12	-13
23	24	159	-14	-15	—	—
25	26		-16	-17	—	—
27	28		—	—	-14	-15
29	30		—	—	-16	-17
31	32	219	-18	-19	—	—
33	34		-20	-21	—	—
35	36		—	—	-18	-19
37	38		—	—	-20	-21

ОСТ 34-42-615-84 ÷ ОСТ 34-42-623-84

Приложение 3
(Лист 3)

Откры прибарные

Исполнения опор по ОСТ 34-42-615-84 для трубопро- водов из стали		Для трубо- прово- дов Лн, мм	Исполнения опор по рабочим чертежам			
			Л8-190.000		Л8-191.000	
			скользящие и неподвижные		неподвижные	
углер.	корроз.	углерод	корроз.	углерод	корроз.	
39	40	273	Л8-190.000-22	Л8-190.000-23	—	—
41	42		-24	-25	—	—
43	44		—	—	Л8-191.000-22	Л8-191.000-23
45	46		—	—	-24	-25
47	48	325	-26	-27	—	—
49	50		-28	-29	—	—
51	52		—	—	-26	-27
53	54		—	—	-28	-29
55	56	377	-30	-31	—	—
57	58		-32	-33	—	—
59	60		—	—	-30	-31
61	62		—	—	-32	-33
63	64	426	-34	-35	—	—
65	66		-36	-37	—	—
67	68		—	—	-34	-35
69	70		—	—	-36	-37
71	72	478	-38	-39	—	—
73	74		-40	-41	—	—
75	76		—	—	-38	-39
77	78		—	—	-40	-41

ОСТ 34-42-615-84 ÷ ОСТ 34-42-623-84

Приложение 3
(Лист 4)

Опоры приварные

Исполнение опор по ОСТ 34-42-615-84 для трубопроводов из стали		Для трубо- прово- дов Дн, мм.	Исполнения опор по рабочим чертежам			
			Л8-190.000		Л8-191.000	
			скользящие и неподвижные		неподвижные	
углер.	корроз.	углерод.	корроз.	углерод.	корроз.	
79	80	530	Л8-190.000-42	Л8-190.000-43	—	—
81	82		-44	-45	—	—
83	84		—	—	Л8-191.000-42	Л8-191.000-43
85	86		—	—	-44	-45
87	88	630	-46	-47	—	—
89	90		-48	-49	—	—
91	92		—	—	-46	-47
93	94		—	—	-48	-49
95	96	720	-50	-51	—	—
97	98		-52	-53	—	—
99	100		—	—	-50	-51
101	102		—	—	-52	-53
103	104	820	-54	-55	—	—
105	106		-56	-57	—	—
107	108		—	—	-54	-55
109	110		—	—	-56	-57
111	112	920	-58	-59	—	—
113	114		-60	-61	—	—
115	116		—	—	-58	-59
117	118		—	—	-60	-61

Приложение 3
(Лист 5)

Опоры приварные

Исполнения опор по ост. 34-42-615-84 для трубопроводов из стали		Для трубопроводов Ди, мм	Исполнения опор по рабочим чертежам.			
			Л8-190.000		Л8-191.000	
			скользящие и неподвижные		неподвижные	
углер.	корроз.	углерод.	корроз.	углерод.	корроз.	
119	120	1020	Л8-190.000-62	Л8-190.000-63	—	—
121	122		-64	-65	—	—
123	124		—	—	Л8-191.000-62	Л8-191.000-63
125	126		—	—	-64	-65
127	128	1220	-66	-67	—	—
129	130		-68	-69	—	—
131	132		—	—	-66	-67
133	134		—	—	-68	-69
135	136	1420	-70	-71	—	—
137	138		-72	-73	—	—
139	140		—	—	-70	-71
141	142		—	—	-72	-73
143	144	1620	-74	-75	—	—
145	146		-76	-77	—	—
147	148		—	—	-74	-75
149	150		—	—	-76	-77

ОСТ 34-42-615-84 ÷ ОСТ 34-42-623-84

Приложение 3
(Лист 6)

Опоры хомутовые и бугельные

Исполнения опор по ОСТ 34-42-617-84 ОСТ 34-42-618-84 для трублор- бадов из стали		Для труба- рабо- тов Дн, мм	Исполнения опор по рабочим чертежам			
			Л8-192.000 и Л8-194.000		Л8-193.000 и Л8-195.000	
			скользящие		неподвижные	
углер.	корроз.		углерод.	корроз.	углерод.	корроз.
01	02	57	Л8-192.000	Л8-192.000-01	Л8-193.000	Л8-193.000-01
03	04	76	-02	-03	-02	-03
05	06	89	-04	-05	-04	-05
07	08	108	-06	-07	-06	-07
09	10		-08	-09	-08	-09
11	12	133	-10	-11	-10	-11
13	14		-12	-13	-12	-13
15	16	159	-14	-15	-14	-15
17	18		-16	-17	-16	-17
19	20	219	Л8-194.000	Л8-194.000-01	Л8-195.000	Л8-195.000-01
21	22		-02	-03	-02	-03
23	24	273	-04	-05	-04	-05
25	26		-06	-07	-06	-07
27	28	325	-08	-09	-08	-09
29	30		-10	-11	-10	-11
31	32	377	-12	-13	-12	-13
33	34		-14	-15	-14	-15
35	36	426	-16	-17	-16	-17
37	38		-18	-19	-18	-19

Опоры хомутовые и бугельные

Исполнения опор по ОСТ 34-42-617-84 ОСТ 34-42-618-84 для трубопроводов из стали		Для трубо- прово- дов Д, мм	Исполнения опор по рабочим чертежам			
			18-192.000 и 18-194.000		18-193.000 и 18-195.000	
			скользящие		неподвижные	
			углерод	корроз.	углерод	корроз.
39	40	478	18-194.000-20	18-194.000-21	18-195.000-20	18-195.000-21
41	42		-22	-23	-22	-23
43	44	530	-24	-25	-24	-25
45	46		-26	-27	-26	-27
47	48	630	-28	-29	-28	-29
49	50		-30	-31	-30	-31
51	52	720	-32	-33	-32	-33
53	54		-34	-35	-34	-35
55	56	820	-36	-37	-36	-37
57	58		-38	-39	-38	-39
59	60	920	-40	-41	-40	-41
61	62		-42	-43	-42	-43
63	64	1020	-44	-45	-44	-45
65	66		-46	-47	-46	-47
67	68	1220	-48	-49	-48	-49
69	70		-50	-51	-50	-51
71	72	1420	-52	-53	-52	-53
73	74		-54	-55	-54	-55
75	76	1620	-56	-57	-56	-57
77	78		-58	-59	-58	-59

Приложение 3
(Лист 8)

Исполнение опор по ОСТ 34-42-619-84 ОСТ 34-42-620-84 для трубопроводов из сталей		Исполнения опор по рабочим чертежам					
		Тип	Л8-196.000 Опора катковая		Л8-197.000 Опора с направляющим хомутом.		
			углерод	корроз.	углерод	корроз.	
01	02	1	Л8-196.000	Л8-196.000-01	Л8-197.000	Л8-197.000-01	
03	04	2	-02	-03	-02	-03	
05	06	1	-04	-05	-04	-05	
07	08	2	-06	-07	-06	-07	
09	10	1	-08	-09	-08	-09	
11	12	2	-10	-11	-10	-11	
13	14	1	-12	-13	-12	-13	
15	16	2	-14	-15	-14	-15	
17	18	1	-16	-17	-16	-17	
19	20	2	-18	-19	-18	-19	
21	22	1	-20	-21	-20	-21	
23	24	2	-22	-23	-22	-23	
25	26	1	-24	-25	-24	-25	
27	28	2	-26	-27	-26	-27	
29	30	1	-28	-29	-28	-29	
31	32	2	-30	-31	-30	-31	

Приложение 3
(Лист 9)

Исполнение опор по ОСТ 34-42-619-84 ОСТ 34-42-620-84 для трубопрово- дов из сталей		Исполнения опор по рабочим чертежам.				
		Тип	Л8-196.000 Опоры катковбоя		Л8-197.000 Опоры с направляющим хамутом.	
			цел.пер.	корроз.	цел.пер.	корроз.
33	34	1	Л8-196.000-32	Л8-196.000-33	Л8-197.000-32	Л8-197.000-33
35	36	2	-34	-35	-34	-35
37	38	1	-36	-37	-36	-37
39	40	2	-38	-39	-38	-39
41	42	1	-40	-41	-40	-41
43	44	2	-42	-43	-42	-43
45	46	1	—	—	-44	-45
47	48	2	—	—	-46	-47
49	50	1	—	—	-48	-49
51	52	2	—	—	-50	-51

Приложение 3
(лист 10)

Спары для сварных и крутоизогнутых отводов

Исполнения опор по ОСТ 34-42-621-84 ОСТ 34-42-622-84	Исполнения опор по рабочим чертежам	
	Л8-198.000 СБ	Л8-200.000 СБ
01	Л8-198.000	Л8-200.000
02	01	01
03	02	02
04	03	03
05	04	04
06	05	05
07	06	06
08	07	07
09	08	08
10	09	09
11	10	10
12	11	11
13	12	12
14	13	13
15	14	14
16	15	15
17	16	16
18	17	17
19	18	
20	19	
21	20	
22	21	

ОСТ 34-42-615-84—ОСТ 34-42-623-84

Приложение 3
(Лист 11)

Исполнение опор по ОСТ 34-42-623-84 для трубопроводов из стали		Исполнение опор по рабочим чертежам Л8-180.000 Опора скользящая направляющая	
Углерод	Коррозиям.	Углерод	Коррозиям.
01	02	Л8-180.000	Л8-180.000-01
03	04	-02	-03
05	06	-04	-05
07	08	-06	-07
09	10	-08	-09
11	12	-10	-11
13	14	-12	-13
15	16	-14	-15
17	18	-16	-17
19	20	-18	-19
21	22	-20	-21
23	24	-22	-23
25	26	-24	-25
27	28	-26	-27
29	30	-28	-29
31	32	-30	-31
33	34	-32	-33
35	36	-34	-35
37	38	-36	-37
39	40	-38	-39
41	42	-40	-41
43	44	-42	-43

ОСТ 34-42-615-84 ÷ ОСТ 34-42-623-84

Приложение 3
(лист 12)

Исполнение опор по ОСТ 34-42-623-84 для трубопроводов из стали		Исполнение опор по рабочим чертежам Л8-180.000 Опора скользящая направляющая	
Углерод	Коррозиям.	Углерод	Коррозиям.
45	46	Л8-180.000-44	Л8-180.000-45
47	48	-46	-47
49	50	-48	-49
51	52	-50	-51
53	54	-52	-53
55	56	-54	-55
57	58	-56	-57
59	60	-58	-59
61	62	-60	-61
63	64	-62	-63
65	66	-64	-65
67	68	-66	-67
69	70	-68	-69
71	72	-70	-71
73	74	-72	-73
75	76	-74	-75
77	78	-76	-77
79	80	-78	-79
81	82	-80	-81
83	84	-82	-83
85	86	-84	-85
87	88	-86	-87

ОСТ 34-42-615-84 ÷ ОСТ 34-42-623-84

Приложение 3

(Лист 13)

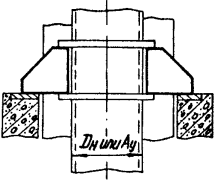
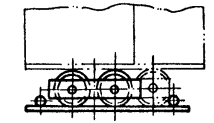
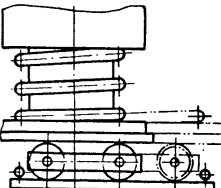
Исполнение опор по ОСТ 34-42-623-84 для трубопроводов из стали		Исполнение опор по рабочим чертежам. Л8-180.000 Опора скользящая направляющая.	
Углерод	Коррозиям.	Углерод	Коррозиям.
89	90	Л8-180.000-88	Л8-180.000-89
91	92	-90	-91
93	94	-92	-93
95	96	-94	-95
97	98	-96	-97
99	100	-98	-99
101	102	-100	-101
103	104	-102	-103
105	106	-104	-105
107	108	-106	-107
109	110	-108	-109
111	112	-110	-111
113	114	-112	-113
115	116	-114	-115
117	118	-116	-117
119	120	-118	-119
121	122	-120	-121
123	124	-122	-123
125	126	-124	-125
127	128	-126	-127
129	130	-128	-129
131	132	-130	-131

ОСТ 34-42-615-84 ÷ ОСТ 34-42-623-84

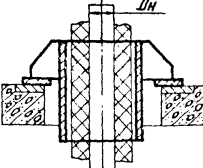
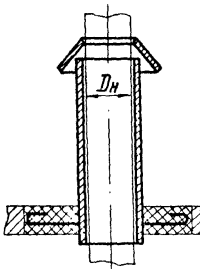
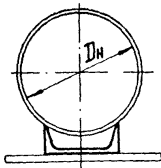
Приложение 3
(Лист 14)

Исполнение опор по ОСТ 34-42-623-84 для трубопроводов из стали		Исполнение опор по рабочим чертежам Л8-180.000 Опора скользящая направляющая	
		Углерод	Коррозиям
133	134	Л8-180.000-132	Л8-180.000-133
135	136	-134	-135
137	138	-136	-137
139	140	-138	-139
141	142	-140	-141
143	144	-142	-143
145	145	-144	-145
147	148	-146	-147
149	150	-148	-149
151	152	-150	-151
153	154	-152	-153
155	156	-154	-155

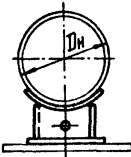
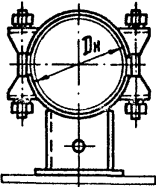
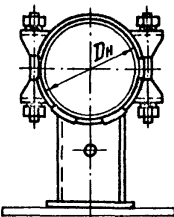
Содержание

Наружные диаметры труб или основания каробов <i>Дн или Ау</i>	Параметры среды	Типы опор *	Наименование и обозначение опор	Стр.
1	2	3	4	5
Для каробов пылегазо-воздухопроводов <i>Дн или Ау</i> 325 ÷ 2020 мм			Опора неподвижная для вертикальных каробов ОСТ 34-42-610-84	3
Для трубопроводов ТЭС и АЭС <i>t ≤ 425 °C</i> и каробов пылегазозвухопроводов	<i>t ≤ 425 °C</i>		Блок двухкатковый ОСТ 34-42-611-84	7
Для трубопроводов ТЭС и АЭС и каробов пылегазозвухопроводов			Блок катковый пружинный ОСТ 34-42-612-84	12

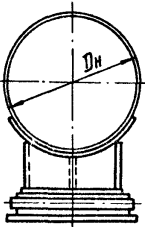
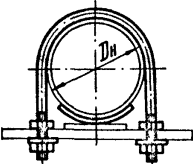
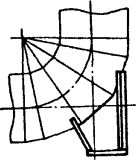
* Предназначены для климатического района с температурой наружного воздуха $-30 > t \geq -40$ °C

1	2	3	4	5
<p>Для трубопроводов ТЭС и АЭС $D_H=57-1420$мм</p>	<p>$t \leq 425^\circ\text{C}$</p>		<p>Втулка для прохода через перекрытие ОСТ 34-42-613-84</p>	<p>17</p>
<p>Для трубопроводов ТЭС и АЭС $D_H=57-1420$мм</p>	<p>$P_y = 40 \text{ МПа}$</p>		<p>Втулка с колпаком для прохода через крышу ОСТ 34-42-614-84</p>	<p>23</p>
<p>Для трубопроводов ТЭС и АЭС $D_H=89-1620$мм и коробов пылегазоз- духотрубопроводов</p>	<p>$P_y \leq 1,6 \text{ МПа}$, $t \leq 200^\circ\text{C}$</p>		<p>Опора скользящая и неподвижная ОСТ 34-42-615-84</p>	<p>27</p>

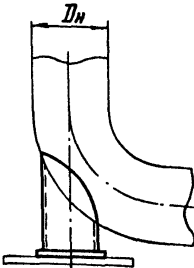
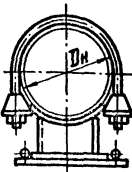
Продолжение содержания

1	2	3	4	5
<p>Для трубопроводов ТЭС и АЭС Dн=57-1620мм</p>	<p>$R_y \leq 2,5 \text{ МПа}$ $t \leq 300^\circ\text{C}$</p>		<p>Опора приварная скользящая и неподвижная. ОСТ 34-42-616-84</p>	<p>33</p>
<p>Для трубопроводов ТЭС и АЭС Dн=57-1620мм</p>	<p>$R_y \leq 4,0 \text{ МПа}$ $t \leq 425^\circ\text{C}$</p>		<p>Опора хомутовая и бугельная скользящие. ОСТ 34-42-617-84</p>	<p>42</p>
<p>Для трубопроводов ТЭС и АЭС Dн=57-1620мм</p>	<p>$R_y \leq 4,0 \text{ МПа}$ $t \leq 425^\circ\text{C}$</p>		<p>Опора хомутовая и бугельная неподвижные. ОСТ 34-42-618-84</p>	<p>49</p>

Продолжение содержания

1	2	3	4	5
<p>Для трубопроводов ТЭС и АЭС $D_n = 426 - 1620 \text{ мм}$</p>	<p>$P_y \leq 4,0 \text{ МПа}$ $t \leq 425^\circ \text{C}$</p>		<p>Опора катковая ОСТ 34-42-619-84</p>	<p>56</p>
<p>Для трубопроводов ТЭС и АЭС $D_n = 57 - 530 \text{ мм}$</p>	<p>$P_y \leq 1,6 \text{ МПа}$ $t \leq 80^\circ \text{C}$</p>		<p>Опора скользящая и неподвижная с направляющим хомутом ОСТ 34-42-620-84</p>	<p>61</p>
<p>Для отводов трубопроводов ТЭС $D_n 108 - 1420 \text{ мм}$</p>	<p>$P_y \leq 2,5 \text{ МПа}$ $t \leq 300^\circ \text{C}$</p>		<p>Опора сварных отводов ОСТ 34-42-621-84</p>	<p>67</p>

Продолжение содержания

1	2	3	4	5
<p>Для трубопроводов ТЭС и АЭС $D_H=57-530$мм</p>	<p>$P_y=4,0$МПа $t=425^\circ\text{C}$</p>		<p>Опора трубчатая кривоизогнутых отводов ОСТ 34-42-622-84</p>	73
<p>Для трубопроводов ТЭС и АЭС $D_H=57-1620$мм</p>	<p>$P_y=4,0$МПа $t=425^\circ\text{C}$</p>		<p>Опора скользящая направляющая ОСТ 34-42-623-84</p>	78
<p>Приложение 1 (связательное) листов 2</p>	<p>Длины и массы пролетов трубопроводов</p>		<p>ОСТ 34-42-610-84 ÷ 34-42-623-84</p>	89
<p>Приложение 2 листов</p>	<p>Данные для расчета неподвижных опор</p>		<p>ОСТ 34-42-616-84 34-42-618-84</p>	91
<p>Приложение 3 листов</p>	<p>Привязка исполнений опор по ОСТ к исполнениям по рабочим чертежам</p>		<p>ОСТ 34-42-615-84 ÷ 34-42-623-84</p>	97