



СБОРНИК
ОТРАСЛЕВЫХ СТАНДАРТОВ

**ФИЛЬТРЫ
ВОДОПОДГОТОВИТЕЛЬНЫХ
УСТАНОВОК**

**КОНСТРУКЦИЯ И ОСНОВНЫЕ РАЗМЕРЫ.
ТЕХНИЧЕСКИЕ ТРЕБОВАНИЯ**

**ОСТ 24.271.24—74, ОСТ 24.271.26—74,
ОСТ 24.271.25—74, ОСТ 24.271.27—74**

Издание официальное

МИНИСТЕРСТВО ТЯЖЕЛОГО, ЭНЕРГЕТИЧЕСКОГО И ТРАНСПОРТНОГО
МАШИНОСТРОЕНИЯ

Москва

РАЗРАБОТАН Московским отделением Центрального научно-исследовательского и проектно-конструкторского котлотурбинного института им. И. И. Ползунова

Директор	ГЛЕБОВ В. П.
Заведующий отделом проектирования и исследования водоподготовительного оборудования	АЛЕЙНИКОВ Г. И.
Руководитель темы	МАДИЕВСКИЙ Г. Д.
Основной исполнитель	ВЕКШИН В. Г.

ВНЕСЕН Центральным научно-исследовательским и проектно-конструкторским котлотурбинным институтом им. И. И. Ползунова

Директор	МАРКОВ Н. М.
Заведующий базовым отраслевым отделом стандартизации	СУПРЯДКИН К. А.

ПОДГОТОВЛЕН К УТВЕРЖДЕНИЮ Главным управлением атомного машиностроения и котлостроения Министерства тяжелого, энергетического и транспортного машиностроения

Главный инженер	ЗОРИЧЕВ В. Д.
-----------------	---------------

СОГЛАСОВАН с Главным техническим управлением Министерства энергетики и электрификации СССР

Главный инженер	ЗУБЕНКО В. М.
-----------------	---------------

УТВЕРЖДЕН Министерством тяжелого, энергетического и транспортного машиностроения

Первый заместитель министра	КРОТОВ В. В.
-----------------------------	--------------

**ФИЛЬТРЫ
ИОНООБМЕННЫЕ СМЕШАННОГО
ДЕЙСТВИЯ С НАРУЖНОЙ
РЕГЕНЕРАЦИЕЙ**

ОСТ 24.271.27 — 74

Введен впервые

**КОНСТРУКЦИЯ И ОСНОВНЫЕ РАЗМЕРЫ,
ТЕХНИЧЕСКИЕ ТРЕБОВАНИЯ**

Указанием Министерства тяжелого, энергетического и транспортного машиностроения от 30 января 1974 г. № ВК-002/1143 срок введения установлен

с 1 июля 1975 г.

Срок действия до 1 июля 1980 г.

Несоблюдение стандарта преследуется по закону

Настоящий стандарт распространяется на фильтры ионообменные смешанного действия с наружной регенерацией давлением 10 кгс/см² и диаметром 2000, 2600, 3000 и 3400 мм, предусмотренные ОСТ 24.271.21.

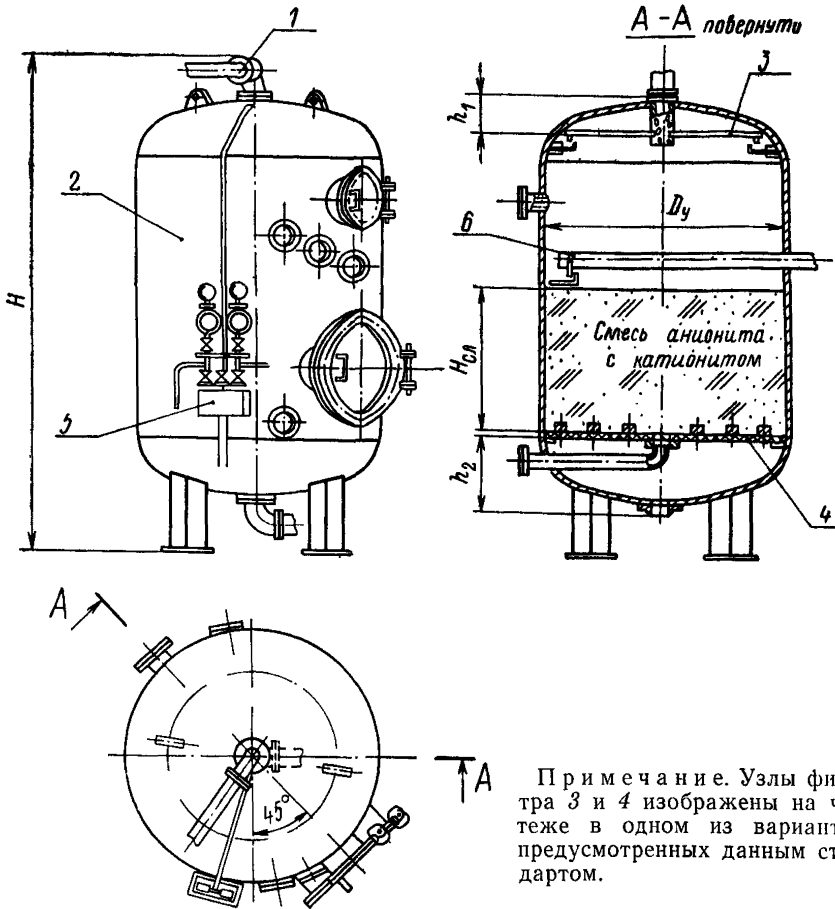
В стандарте учтены требования рекомендаций СЭВ по стандартизации, изложенные в РС 2448—70, РС 2832—70, РС 2957—71.

Стандарт обязателен для организаций и предприятий, проектирующих, изготавливающих и использующих указанные фильтры.

1. КОНСТРУКЦИЯ И ОСНОВНЫЕ РАЗМЕРЫ

1.1. Конструкция и основные размеры фильтров должны соответствовать указанным на черт. 1 и в табл. 1.

Фильтр ионообменный смешанного действия с наружной регенерацией



Примечание. Узлы фильтра 3 и 4 изображены на чертеже в одном из вариантов, предусмотренных данным стандартом.

- 1 — фронт фильтра; 2 — корпус; 3 — распределительное устройство верхнее;
 4 — распределительное устройство нижнее; 5 — воронка сливная; 6 — устройство для заполнения

Черт. 1

Таблица 1

мм

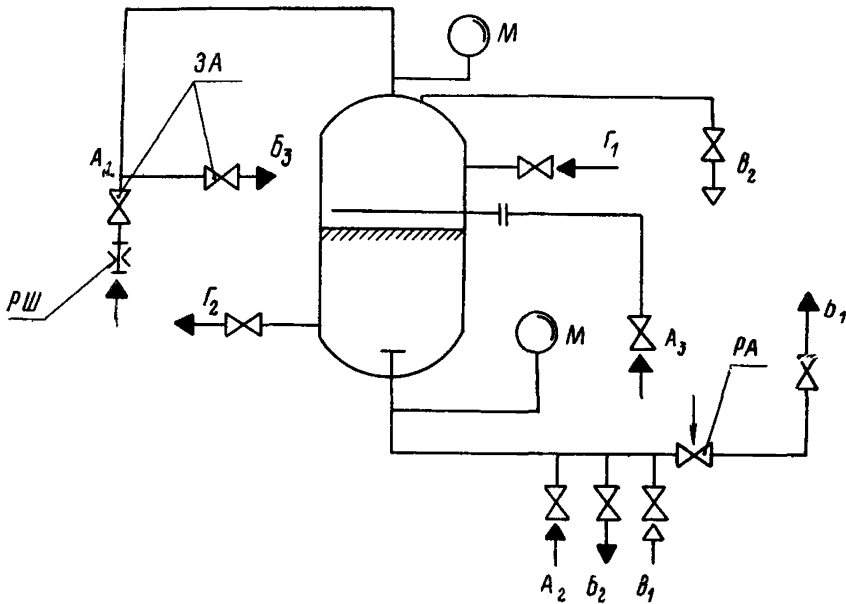
Обозначение фильтра	Условный проход D_y	H_1 , не более	$H_{сл}$, не более	h_1	h_2 , не более
ФСДН _р -2,0-10	2000	4000	1500	400 ± 25	485
ФСДН _р -2,6-10	2600	4750		520 ± 25	610
ФСДН _р -3,0-10	3000	5000		580 ± 25	690
ФСДН _р -3,4-10	3400	5300		650 ± 25	775

1.2. Конструкция и основные размеры фронта фильтра

1.2.1. К фронту фильтра (обвязке) относятся: система внешних трубопроводов с арматурой для входов и выходов обрабатываемого конденсата, взрыхляющей воды, подвода сжатого воздуха, гидрозагрузки, гидровыгрузки; контрольно-измерительные манометры с пробоотборниками; сливная воронка; расходомерная шайба; регулирующий орган.

Схема фронта фильтра (обвязки) и размеры условных диаметров трубопроводов должны соответствовать указанным на черт. 2 и в табл. 2.

Схема фронта фильтра



A_1 — вход обрабатываемого конденсата; A_2 — вход взрыхляющей воды; A_3 — вход конденсата при заполнении; B_1 — выход обработанного конденсата; B_2 — спуск в дренаж; B_3 — выход промывочной воды при отмывке мелких фракций; B_1 — подвод сжатого воздуха; B_2 — выпуск воздуха из фильтра; Γ_1 — гидрозагрузка; Γ_2 — гидровыгрузка; $PШ$ — расходомерная шайба; M — контрольно-измерительный манометр; $ЗА$ — запорная арматура; $РА$ — регулирующая арматура

Черт. 2

Таблица 2.

Обозначение фильтра	Условный проход D_1									
	A_1	A_2	A_3	B_1	B_2	B_3	B_1	B_2	Γ_1	Γ_2
ФСДН _р -2,0-10	200	100	80	200	80	100	50	50	100	100
ФСДН _р -2,6-10	250		100	250			80		100	
ФСДН _р -3,0-10	300	150		300	100	150	100		150	150
ФСДН _р -3,4-10										

1.2.2. Конструкция и основные размеры фланцев типа стальных воротниковых, приваренных встык, для соединения фронта фильтра должны соответствовать указанным в приложении 1 ОСТ 24.271.24—74.

1.2.3. Конструкция и основные размеры стальных свободных фланцев на отбортованной трубе для соединения фронта фильтра должны соответствовать указанным в приложении 2 ОСТ 24.271.24—74.

1.2.4. Разрешается применение во фронте фильтра крутоизогнутых колен. Конструкция и основные размеры стальных крутоизогнутых колен фронта фильтра должны соответствовать указанным в приложении 3 ОСТ 24.271.24—74.

1.2.5. Присоединительные размеры фланцевых соединений системы трубопроводов фронта фильтра должны соответствовать указанным в ГОСТ 1234—67 для p_y 10 кгс/см².

1.2.6. Запорная арматура и манометры с пробоотборниками относятся к комплектующим изделиям фильтра.

1.2.7. Регулирующая арматура и расходомер с расходомерной шайбой не относятся к комплектующим изделиям фильтра.

Фронт фильтра должен иметь посадочное место для установки расходомерной шайбы согласно схеме черт. 2.

1.3. Конструкция и основные размеры корпуса фильтра

1.3.1. Конструкция и основные размеры корпуса фильтра должны соответствовать указанным на черт. 3 и в табл. 3.

1.3.2. Основные размеры верхнего и нижнего днищ корпуса должны соответствовать ГОСТ 6533—68.

1.3.3. Конструкция и основные размеры приварыша должны соответствовать указанным в приложении 4 ОСТ 24.271.24—74.

1.3.4. Количество и расположение опор должны соответствовать указанным в приложении 5 ОСТ 24.271.24—74.

1.3.5. Размеры и материал ушек для строповки должны соответствовать ГОСТ 13716—68.

Допускается применение ушек из других сталей, если их механические свойства не ниже механических свойств сталей, предусмотренных ГОСТ 13716—68.

1.3.6. Конструкция и основные размеры нижнего люка должны соответствовать приложению 6 ОСТ 24.271.24—74 для p_y 10 кгс/см².

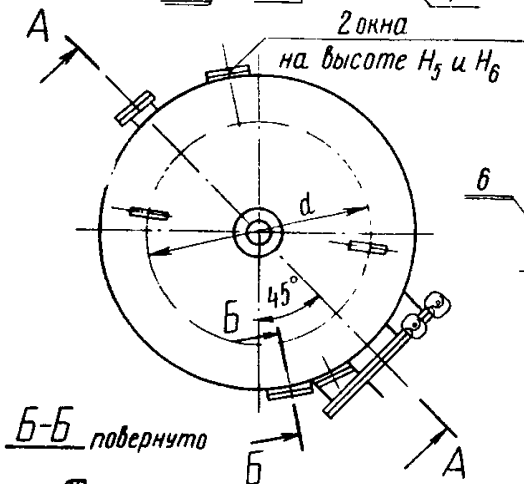
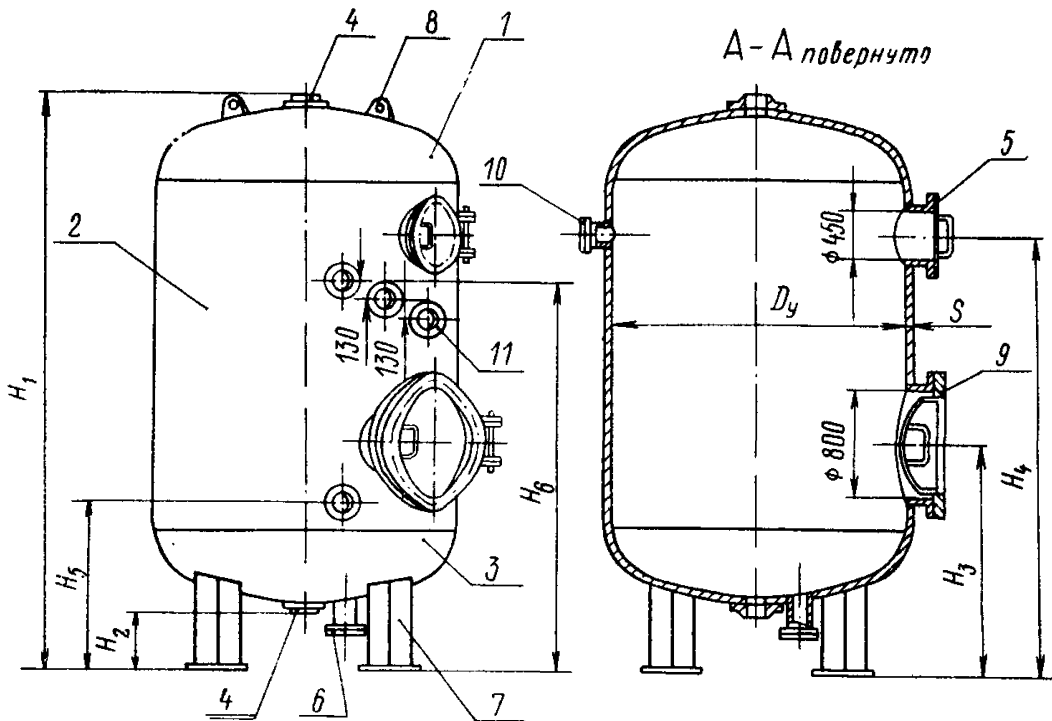
1.4. Конструкция и основные размеры верхнего распределительного устройства

1.4.1. Конструкция и основные размеры верхнего распределительного устройства должны быть выполнены по одному из двух типов и соответствовать указанным на черт. 4 и 5 и в табл. 4 и 5.

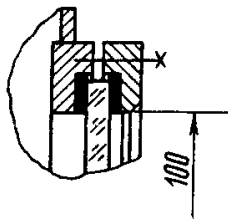
1.4.2. Допускается по согласованию с головной организацией применение верхних распределительных устройств других конструкций.

Корпус фильтра ФСДН_р

Исполнение 1



Исполнение 2
Остальное - см. исполнение 1



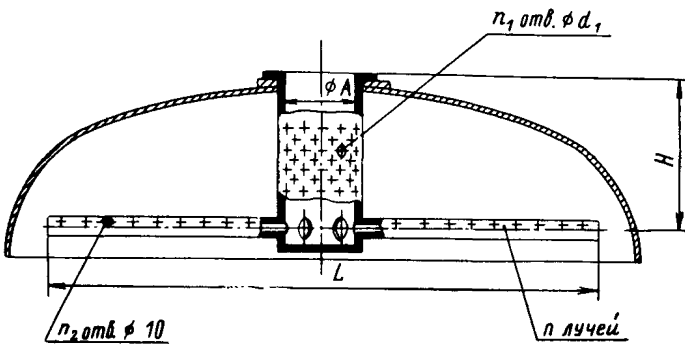
Допускается по требованию заказчика выполнять верхний люк (поз. 5) с условным диаметром, равным 800 мм, и с другим расположением
1 — днище верхнее; 2 — обечайка; 3 — днище нижнее; 4 — приварыш; 5 — люк верхний; 6 — штуцер гидровыгрузки; 7 — опора; 8 — ушко; 9 — люк нижний; 10 — штуцер гидрозагрузки; 11 — окно смотровое

Черт. 3

Таблица 3

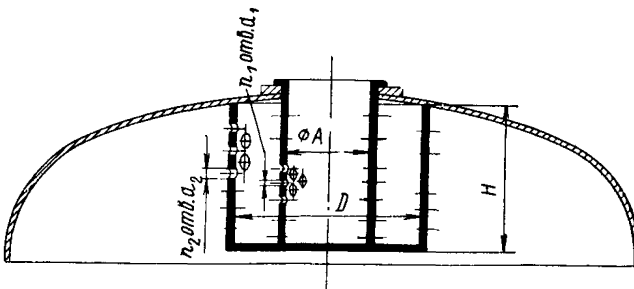
мм								
Условный проход D_y	H_1 , не более	H_2 , не более	H_3 , не более	H_4 , не более	H_5	H_6	S	d
2000	3530	480	1500	2700	1120 ± 25	2180 ± 25	12	1400
2600	4180	650	1800	3200	1430 ± 25	2380 ± 25	14	1600
3000	4330	765	2000	3300	1690 ± 25		16	2000
3400	4630			3500		2760 ± 25	18	2200

Комбинированное лучевое верхнее распределительное устройство



Черт. 4

Коробчатое верхнее распределительное устройство типа 2



Черт. 5

Таблица 4

мм

Обозначение фильтра	A	H	L	n	d ₁	n ₁	n ₂
ФСДН _p -2,0-10	200	400 ± 25	1900	6	10	207	198
ФСДН _p -2,6-10	250	520 ± 25	2460	8	10	368	307
ФСДН _p -3,0-10	300	580 ± 25	2840	10	15	226	422
ФСДН _p -3,4-10	300	650 ± 25	3220	14	15	308	504

Таблица 5

мм

Обозначение фильтра	A	D	H	d ₁	d ₂	n ₁	n ₂
ФСДН _p -2,0-10	200	440	570	10	20	600	650
ФСДН _p -2,6-10	250	550	570	10		1000	1000
ФСДН _p -3,0-10	300	650	570	15		600	1250
ФСДН _p -3,4-10	300	700	600	15		740	1570

1.5. Конструкция и основные размеры нижнего распределительного устройства

1.5.1. Конструкция и основные размеры нижнего распределительного устройства должны быть выполнены по одному из двух типов и соответствовать указанным на черт. 6 и 7 и в табл. 6.

1.5.2. Конструкция и основные размеры щелевого желобка должны соответствовать указанным в приложении 7 ОСТ 24.271.24—74.

1.5.3. Конструкция и основные размеры щелевого колпачка должны соответствовать указанным на черт. 8 и в приложении 8 ОСТ 24.271.24—74.

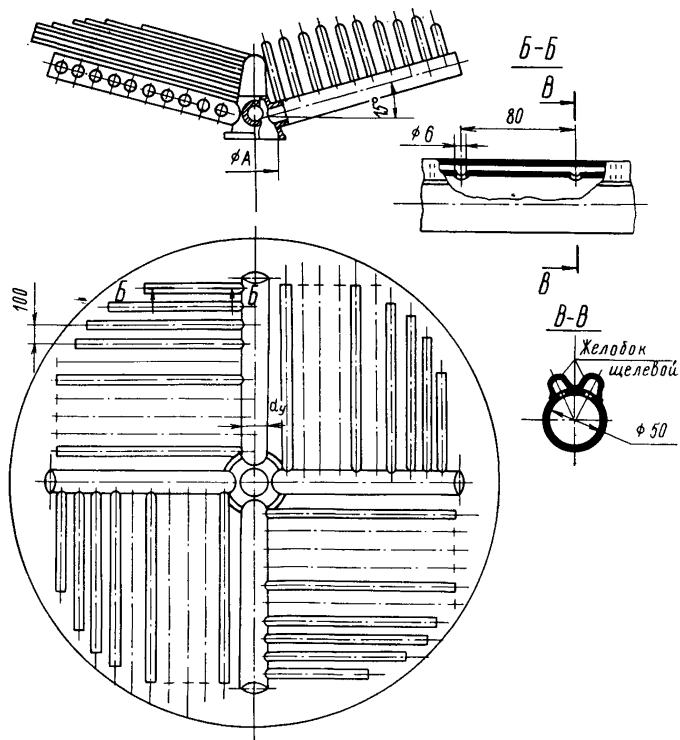
1.5.4. Допускается по согласованию с головной организацией применение нижних распределительных устройств других конструкций.

1.6. Конструкция и основные размеры устройства для заполнения фильтра конденсатом

1.6.1. Конструкция и основные размеры устройства для заполнения фильтра конденсатом должны соответствовать указанным на черт. 9.

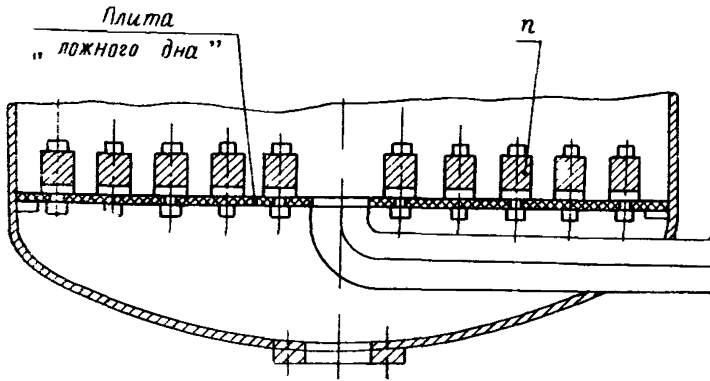
1.6.2. Допускается по согласованию с головной организацией применение устройств для заполнения фильтра конденсатом других конструкций.

Трубчатое нижнее распределительное устройство типа 1 («копирующее днище»)



Черт. 6

Нижнее распределительное устройство типа «ложное дно»



n — количество щелевых равномерно расположенных колпачков

Черт. 7

Таблица 6

мм

Обозначение фильтра	A	d_v	n
ФСДН _p -2,0-10	200	100	230 ± 5
ФСДН _p -2,6-10	250	125	480 ± 10
ФСДН _p -3,0-10	300	150	760 ± 5
ФСДН _p -3,4-10	300	150	960 ± 20

2. ТЕХНИЧЕСКИЕ ТРЕБОВАНИЯ

2.1. Фильтры должны изготавливаться в соответствии с требованиями настоящего стандарта по рабочим чертежам, разработанным и утвержденным в установленном порядке.

2.2. Технические требования на изготовление и поставку должны соответствовать ОСТ 24.030.10 «Сосуды и аппараты водоподготовительных установок. Общие технические условия (изготовление и поставка)».

2.3. Давление подводимого для взрыхления воздуха не должно превышать $0,7 \text{ кгс/см}^2$.

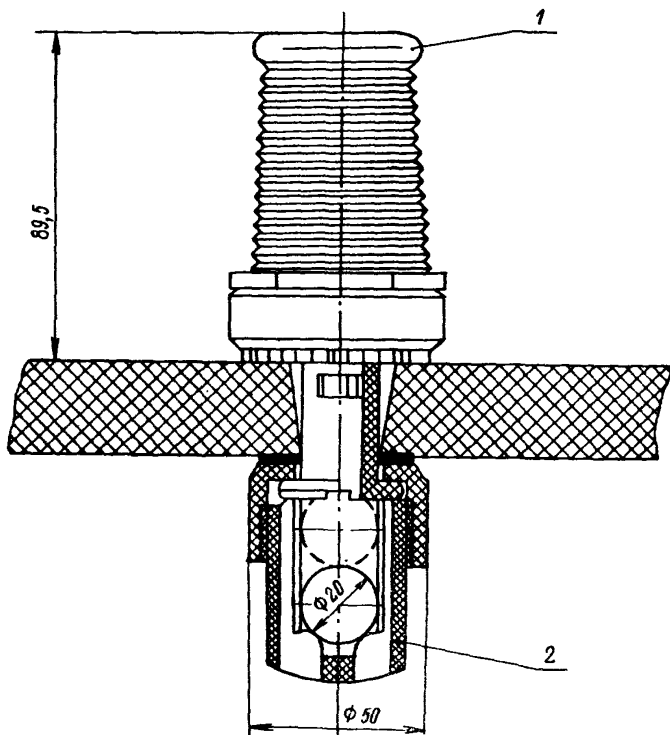
2.4. Плита «ложного дна» должна изготавливаться из прессованного материала АГ-4С ГОСТ 10087—62. Допускается по согласованию с головной организацией изготовление плиты из других материалов.

2.5. Материалом стекла смотрового окна должно быть органическое стекло сорта А по ТУ МХП и МАП 1783—53.

2.6. Запорная арматура, поставляемая с фильтрами, должна удовлетворять следующим требованиям:

— иметь коррозионностойкое покрытие поверхностей, соприкасающихся со средой, или должна быть изготовлена из коррозионностойкого материала;

Щелевой колпачок с шариковым клапаном



1 — щелевой колпачок; 2 — шариковый клапан

Черт. 8

— быть приспособленной для дистанционного и автоматического управления;

— при использовании гидропривода (пнеумопривода) быть укомплектованной электрогидропреобразователем (электропнеумопреобразователем);

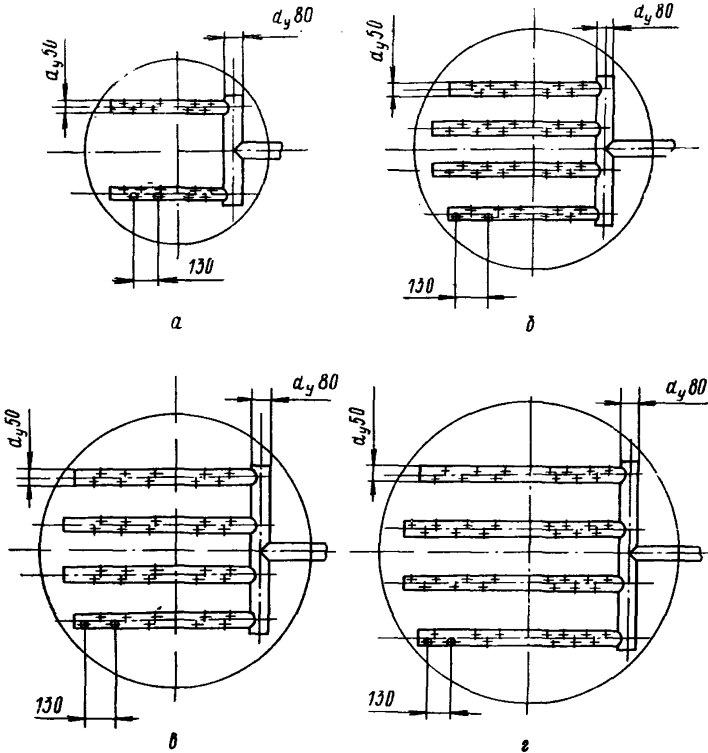
— иметь фланцевые присоединения с присоединительными размерами по ГОСТ 1234—67 для p_y 10 кгс/см²;

— иметь количество рабочих циклов до капитального ремонта не менее 10 000.

2.7. Регулирующая арматура должна удовлетворять следующим требованиям:

— иметь коррозионностойкое покрытие поверхностей, соприкасающихся со средой, или должна быть изготовлена из коррозионностойких материалов;

Устройство для заполнения фильтра



а — для ФСДН_р-2,0-10; б — для ФСДН_р-2,6-10; в — для ФСДН_р-3,0-10; г — для ФСДН_р-3,4-10

Черт. 9

— быть приспособленной для дистанционного и автоматического управления;

— иметь внутреннюю расходную характеристику линейной или близкой к ней по ГОСТ 9701—61;

— иметь фланцевые присоединения с присоединительными размерами по ГОСТ 1234—67 для p_y 10 кгс/см².

2.8. Пробоотборное устройство с вентилями и сливная воронка должны быть изготовлены из коррозионностойких материалов

2.9. Допускаемая температура среды, поступающей на фильтры, определяется термостойкостью деталей из полимерных материалов и термостойкостью ионообменных смол.

Ответственный за выпуск *В. С. Розанова.*

Редактор *Л. П. Коняева.*

Техн. ред. *Н. П. Беянина.*

Корректор *С. М. Косенкова.*

Сдано в набор 21.11.74.

Подп. к печ. 7.05.75.

Формат бум. 60×90

Объем 3¼ печ. л.

Тираж 1000.

Заказ 745.

Цена 65 коп.

Редакционно-издательский отдел ЦКТИ им. И. И. Ползунова.
194021, Ленинград, Политехническая ул., 24.