

ТИПОВОЙ ПРОЕКТ
708-55.90

МЕХАНИЗИРОВАННЫЙ ПУНКТ
ПРИЕМА ЗАПОЛНИТЕЛЕЙ С ГОДОВЫМ
ГРУЗООБОРОТОМ 300 ТЫС. КУБ.М

АЛЬБОМ 7

ЗАДАНИЕ ЗАВОДУ-ИЗГОТОВИТЕЛЮ НА
КОМПЛЕКТНЫЕ ЭЛЕКТРОТЕХНИЧЕСКИЕ
УСТРОЙСТВА

ТИПОВОЙ ПРОЕКТ
708-55.90
МЕХАНИЗИРОВАННЫЙ ПУНКТ
ПРИЕМА ЗАПОЛНИТЕЛЕЙ С ГОДОВЫМ
ГРУЗООБОРОТОМ 300 ТЫС. КУБ. М

АЛЬБОМ 7

ПЕРЕЧЕНЬ АЛЬБОМОВ

- АЛЬБОМ 1 ПЗ ПЯСНИТЕЛЬНАЯ ЗАПИСКА
ТХ ТЕХНОЛОГИЯ ПРОИЗВОДСТВА
ТХ,Н ОБЩИЕ ВИДЫ НЕТИПОВЫХ
ТЕХНОЛОГИЧЕСКИХ КОНСТРУКЦИЙ
- АЛЬБОМ 2 АР АРХИТЕКТУРНЫЕ РЕШЕНИЯ
КМ КОНСТРУКЦИИ МЕТАЛЛИЧЕСКИЕ
- АЛЬБОМ 3 КЖ КОНСТРУКЦИИ ЖЕЛЕЗОБЕТОННЫЕ
- АЛЬБОМ 4 КЖИ СТРОИТЕЛЬНЫЕ ИЗДЕЛИЯ
- АЛЬБОМ 5 ОВ ОТОПЛЕНИЕ И ВЕНТИЛЯЦИЯ
ВК ВОДОПРОВОД И КАНАЛИЗАЦИЯ
- АЛЬБОМ 6 ЭМ ЭЛЕКТРООБОРУДОВАНИЕ СИЛОВОЕ
ЭО ЭЛЕКТРООСВЕЩЕНИЕ
- АЛЬБОМ 7 ЗАДАНИЕ ЗАВОДУ-ИЗГОТОВИТЕЛЮ НА
КОМПЛЕКТНЫЕ ЭЛЕКТРОТЕХНИЧЕСКИЕ
УСТРОЙСТВА
- АЛЬБОМ 8 СО СПЕЦИФИКАЦИИ ОБОРУДОВАНИЯ
- АЛЬБОМ 9 ВМ ВЕДОМОСТИ ПОТРЕБНОСТИ В
МАТЕРИАЛАХ
- АЛЬБОМ 10 С СМЕТЫ

РАЗРАБОТАН ИНСТИТУТАМИ:
ПРОМТРАНСНИИПРОЕКТ (ведущий)

Главный инженер института
Главный инженер проекта

Е. И. Подляков
Н. Н. Кузнецов

ХАРЬКОВСКИЙ ПРОМСТРОЙНИИПРОЕКТ

Главный инженер института
Главный инженер проекта

Н. Ф. Довгий

ЧЕЛЯБИНСКОЕ ОТДЕЛЕНИЕ ВНИПИ

„ТЯЖПРОМЭЛЕКТРОПРОЕКТ“

Главный инженер института
Главный инженер проекта

В.В. Голанков
В. В. Голанков
Ю. Г. Юферов

УТВЕРЖДЕН ГОСУСТРОЕМ СССР

Протокол от 13 сентября 1988 г. № 31

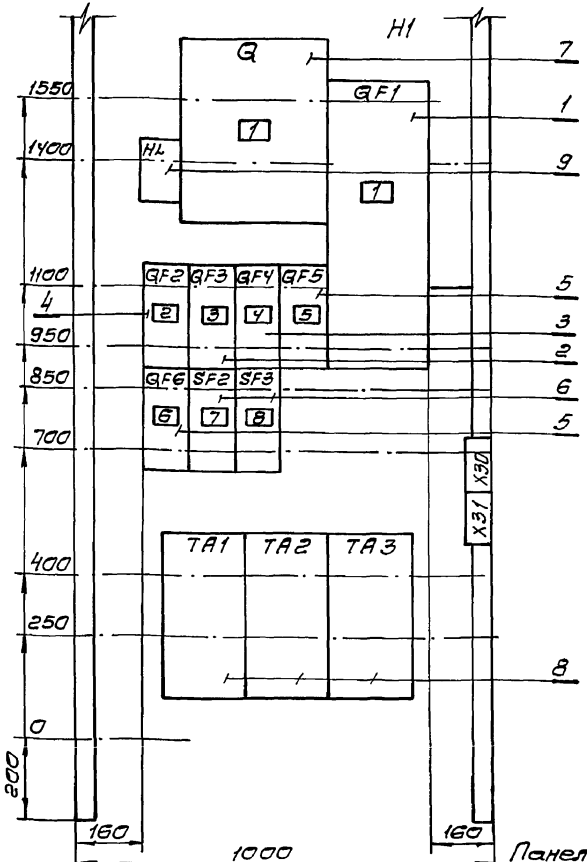
ВВЕДЕН В ДЕЙСТВИЕ

ПРОМТРАНСНИИПРОЕКТ

Приказ от 15 января 1991г. г. № 2

001.80 лист 2

А.Л.П.



Взам. инв. №, Шиф. № докум. Подп. и дата
Лист. и дата
Шиф. № подл. Подп. и дата

708-55.90 001.80

Щит открытый ЩЗ
Чертеж общего вида

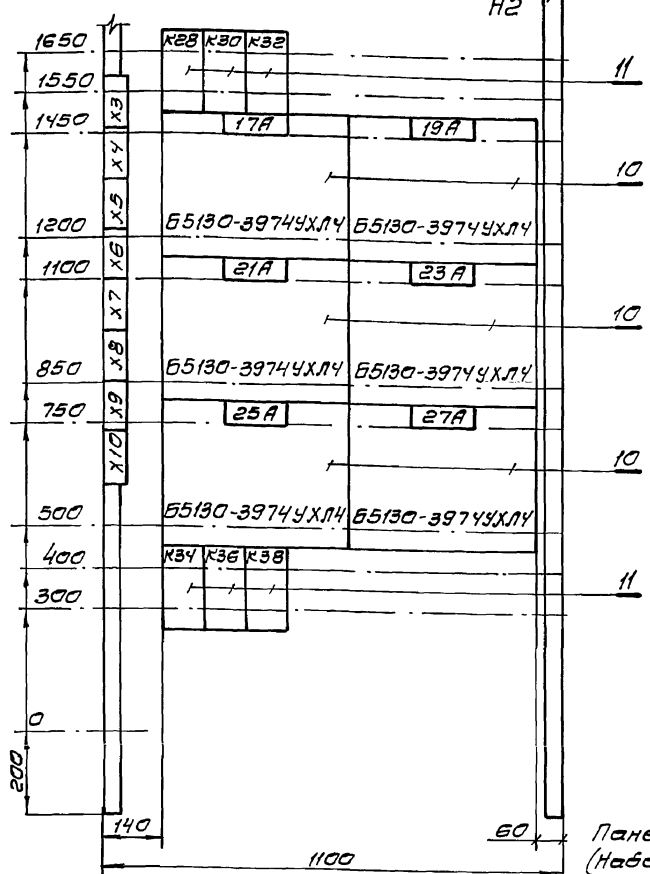
Лит.	Масса	Масштаб

Лист: 2 Листов: 4
ВНИПИ
ТЯЖПРОМЭЛЕКТРОПРОЕКТ
ИМЕНИ Ф.Б.ЯКУБОВСКОГО
Челябинское отделение
формат А4

Изм.	Лист	№ докум.	Подп.	Дата
Разр.	Лазебник	01/11/90	Л.И.П.	
Пров.	Телишевский	01/11/90	Л.И.П.	
Т. контр.	Нестеренко	01/11/90	Л.И.П.	
Л. инж. пр.	Кливеров	01/11/90	Л.И.П.	
Н. контр.	Нестеренко	01/11/90	Л.И.П.	
Утв.	Никитин	01/11/90	Л.И.П.	

001.80 лист 3

H2



Взам. инв. №, Шиф. № докум. Подп. и дата
Лист. и дата
Шиф. № подл. Подп. и дата

708-55.90 001.80

Щит открытый ЩЗ
Чертеж общего вида

Лит.	Масса	Масштаб

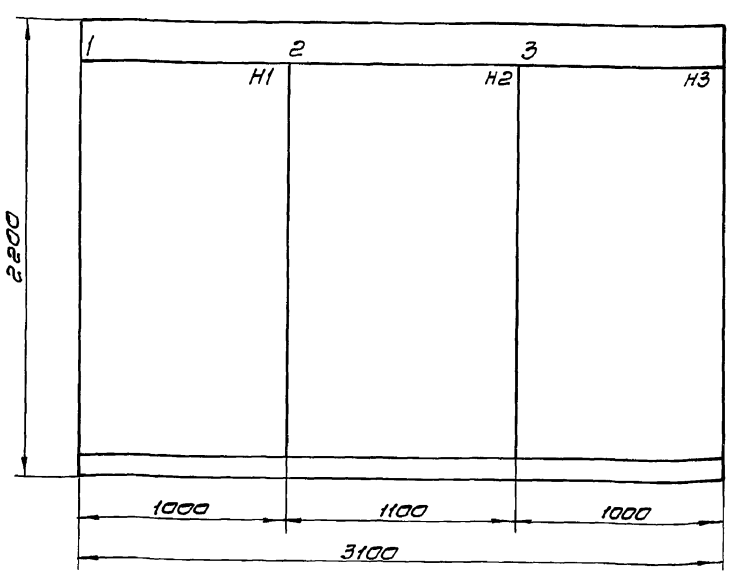
Лист: 3 Листов: 4
ВНИПИ
ТЯЖПРОМЭЛЕКТРОПРОЕКТ
ИМЕНИ Ф.Б.ЯКУБОВСКОГО
Челябинское отделение
формат А4

Изм.	Лист	№ докум.	Подп.	Дата
Разр.	Лазебник	01/11/90	Л.И.П.	
Пров.	Телишевский	01/11/90	Л.И.П.	
Т. контр.	Нестеренко	01/11/90	Л.И.П.	
Л. инж. пр.	Кливеров	01/11/90	Л.И.П.	
Н. контр.	Нестеренко	01/11/90	Л.И.П.	
Утв.	Никитин	01/11/90	Л.И.П.	

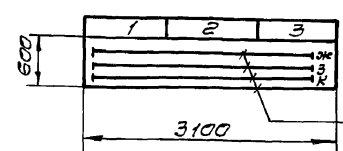
Копировал Редькина формат А4

001.80 лист 1

A



Вид А
М 1:50



Шины силовые
~380В, 50Гц, 356А
Iуд = 25кА

Щит открытый, однорядный, одностороннего обслуживания.

Взам. инв. №, Шиф. № докум. Подп. и дата
Лист. и дата
Шиф. № подл. Подп. и дата

Строка	1	2	3
1	Ввод ~380/220В. Освещение.	ЩЗ	
2	29-Конвейер №1, 31-Вентилятор В1.		
3	33-Вентилятор П1, 34-Дренажный насос		
4	Вентили гидравлической станция		
Панель	1	2	3

708-55.90-001.80

Щит открытый ЩЗ
Чертеж общего вида

Лит.	Масса	Масштаб

Лист: 1 Листов: 4
ВНИПИ
ТЯЖПРОМЭЛЕКТРОПРОЕКТ
ИМЕНИ Ф.Б.ЯКУБОВСКОГО
Челябинское отделение
формат А4

Изм.	Лист	№ докум.	Подп.	Дата
Разр.	Михайлова	01/11/90	Л.И.П.	
Пров.	Лазебник	01/11/90	Л.И.П.	
Т. контр.	Нестеренко	01/11/90	Л.И.П.	
Л. инж. пр.	Кливеров	01/11/90	Л.И.П.	
Н. контр.	Нестеренко	01/11/90	Л.И.П.	
Утв.	Никитин	01/11/90	Л.И.П.	

Копировал Редькина 24754-07 и формат А4

А.П.7

Панель	Код	Позиционное обозначение	Место надписи	Текст	Кол.	Вид	Заг.-Табл.
			Табличка	КТ1	1		
			То же	КТ5	1		
			"	КТ6	1		
			"	КТ2	1		
			"	КТ3	1		
			"	К29-У2	1		
			"	К30-У2	1		
			"	КТ4	1		
			"	К15	1		
			"	К16	1		
			"	К17	1		
			"	К18	1		
			"	К19	1		
			"	К20	1		
			"	К21	1		
			"	К22	1		
			"	К23	1		
			"	К24	1		
			"	К25	1		
			"	К26	1		
			"	К27	1		
			"	К40	1		

Имя, фамилия, Подп. и дата

708-55.90 001 Т62 3
Формат А4

Панель	Открытый цвет		Куда поступает		Температура	Открытый цвет		Куда поступает		Температура
	Блок	Номер	Панель	Номер		Блок	Номер	Панель	Номер	
1	К30/1	3	К5/6	301	2	К8/8	3	К29/3	14	
1	К30/4	3	К2/10	95	2	К9/1	1	К30/5	202	
1	К30/5	2	К9/1	202	2	К9/1	3	К3/6	202	
2	К3/3	3	К21/2	2	2	К9/10	3	К32/10	4	
2	К3/5	3	К21/3	3						
2	К3/7	3	К21/4	11						
2	К3/8	3	К21/7	14						
2	К4/3	3	К22/7	2						
2	К4/5	3	К22/8	3						
2	К4/7	3	К22/9	11						
2	К4/8	3	К23/3	14						
2	К5/3	3	К24/2	2						
2	К5/5	3	К24/3	3						
2	К5/7	3	К24/4	11						
2	К5/8	3	К24/7	14						
2	К6/3	3	К25/7	2						
2	К6/5	3	К25/8	3						
2	К6/7	3	К25/9	11						
2	К6/8	3	К26/3	14						
2	К7/3	3	К27/2	2						
2	К7/5	3	К27/3	3						
2	К7/7	3	К27/4	11						
2	К7/8	3	К27/7	14						
2	К8/3	3	К28/7	2						
2	К8/5	3	К28/8	3						
2	К8/7	3	К28/9	11						

Имя, фамилия, Подп. и дата

708-55.90 001 Т63

Имя, фамилия, Подп. и дата
Проверил: Михайлов В.И.
Проверил: Александров В.И.
И.контр. Нестеренко В.И.
У.т.в. Никитин В.И.
Щит открытый Ц.З.
Таблица межпанельных соединений
Лист 1
Лист 2
Лист 3
ВНИПИ
ТЯЖПРОМЭЛЕКТРОПРОЕКТ
ИМЕНИ Ф.Б.ЯКОВЛЕВСКОГО
Иркутское отделение
Формат А4

Панель	Код	Позиционное обозначение	Место надписи	Текст	Кол.	Вид	Заг.-Табл.
			Табличка	К30	1		
			То же	К32	1		
			"	17А	1		
			"	19А	1		
			"	21А	1		
			"	23А	1		
			"	25А	1		
			"	27А	1		
			"	К34	1		
			"	К35	1		
			"	К38	1		
				Панель 3			
			Табличка	К1	1		
			То же	К2	1		
			"	К3	1		
			"	К4	1		
			"	К5	1		
			"	К6	1		
			"	К7	1		
			"	К8	1		
			"	К9	1		
			"	К10	1		
			"	К11	1		
			"	К12	1		
			"	К13	1		
			"	К14	1		
9	SF1			Авт. и сигн. тракты	1		

Имя, фамилия, Подп. и дата

708-55.90 001 Т62 2
Формат А4

Панель	Код	Позиционное обозначение	Место надписи	Текст	Кол.	Вид	Заг.-Табл.
1			Верхнее	Ввод-ВЫ/220В. Освещение	1		
			обратн-	29-Конвейер №31-ВЕНТИЛЯТОР В1	1		
			ленте	33-ВЕНТИЛЯТОР П1.34-Дренажный насос	1		
			ЩИТ	ВЕНТИЛИ гидробеспыл.обн.	1		
2			"	Ц.З	1		
			"	Тракт приема заполнителей	1		
			"	17,19,21,23,25,27-Компартименты	1		
3			"	Тракт приема заполнителей	1		
			"	Цели автоматки	1		
				Панель 1			
1	Q, QF1		То же	Ввод ~ 3Ф0В	2		
2	QF2		"	Рабочее освещение	1		
3	QF3		"	29. Конвейер №3	1		
4	QF4		"	31. ВЕНТИЛЯТОР В1	1		
5	QF5		"	33. ВЕНТИЛЯТОР П1	1		
6	QF6		"	34. Дренаж. насос	1		
7	SF2		"	Авт. и сигн. дренаж. насос	1		
8	SF3		"	ВЕНТИЛИ гидробеспыл.	1		
			"	ТА1	1		
			"	ТА2	1		
			"	ТА3	1		
				Панель 2			
			Табличка	К28	1		

Имя, фамилия, Подп. и дата

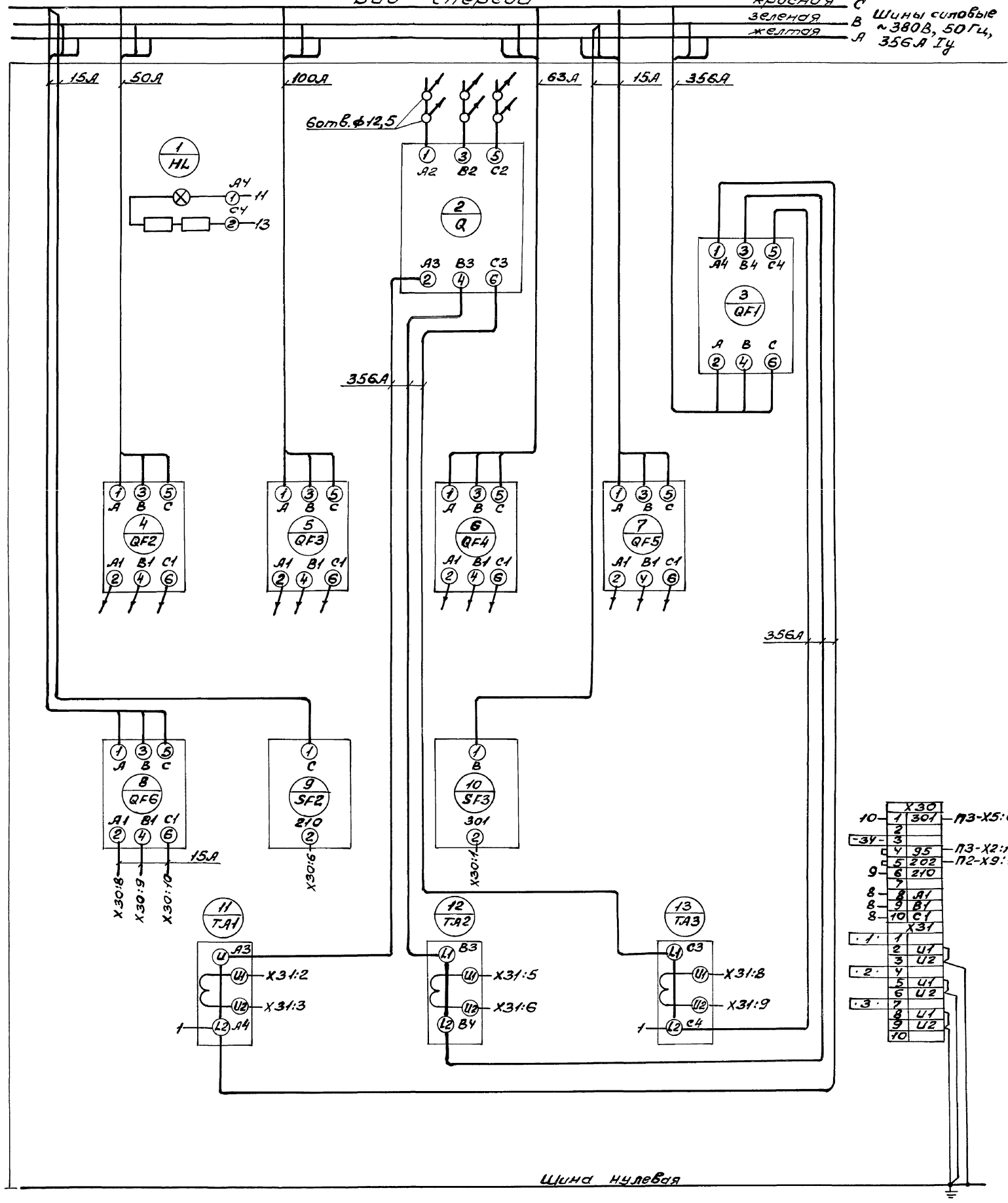
708-55.90 001 Т62

Имя, фамилия, Подп. и дата
Проверил: Патукова В.И.
Проверил: Филиппов В.И.
И.контр. Нестеренко В.И.
У.т.в. Никитин В.И.
Щит открытый Ц.З.
Перечень надписей
Лист 1
Лист 2
Лист 3
ВНИПИ
ТЯЖПРОМЭЛЕКТРОПРОЕКТ
ИМЕНИ Ф.Б.ЯКОВЛЕВСКОГО
Иркутское отделение
Формат А4

Вид спереди

красная С
зеленая В Шины силовые
желтая А ~380В, 50Гц,
356А Iy

А.П.



10	1	X30/1	ПЗ-Х5:6
2	2		
3	3		
4	4	95	ПЗ-Х2:10
5	5	202	П2-Х9:1
6	6	270	
7	7		
8	8	А1	
9	9	В1	
10	10	С1	
1	1	Х37	
2	2	U1	
3	3	U2	
4	4		
5	5	U1	
6	6	U2	
7	7		
8	8	U1	
9	9	U2	
10	10		

Щит нулевой

панель 1 (Набор 1)

708-55.90 001 ЭШ

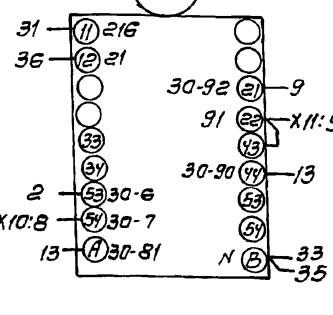
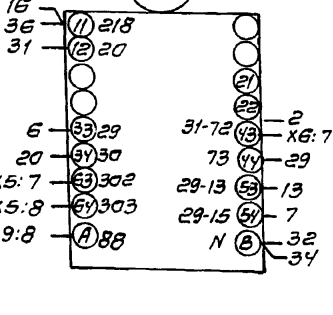
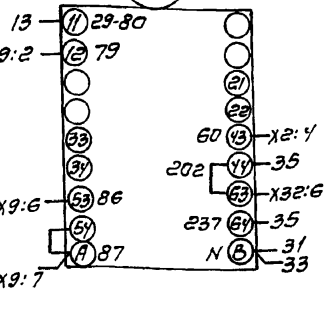
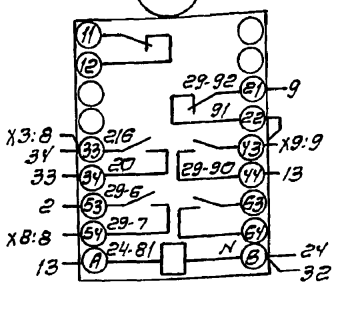
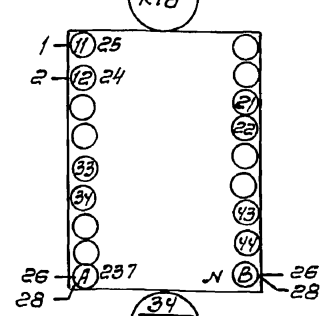
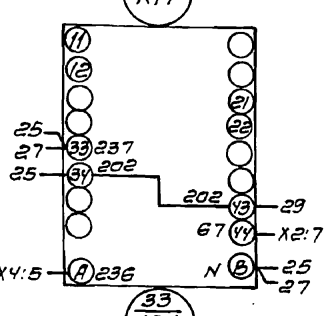
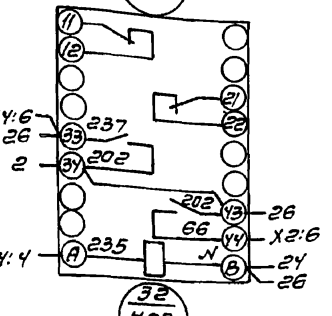
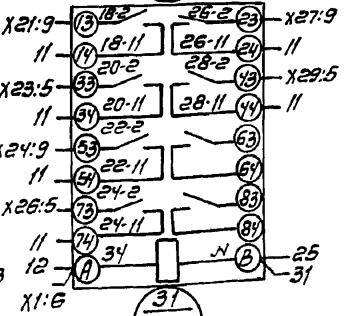
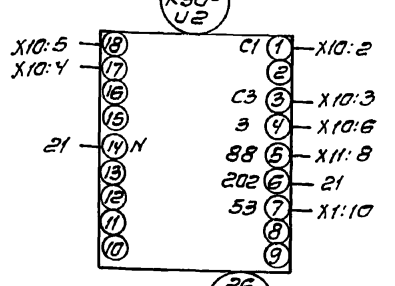
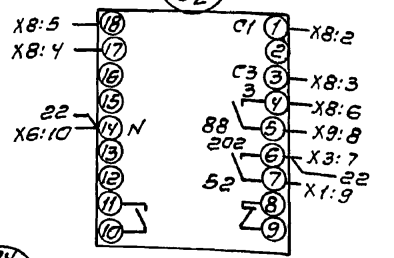
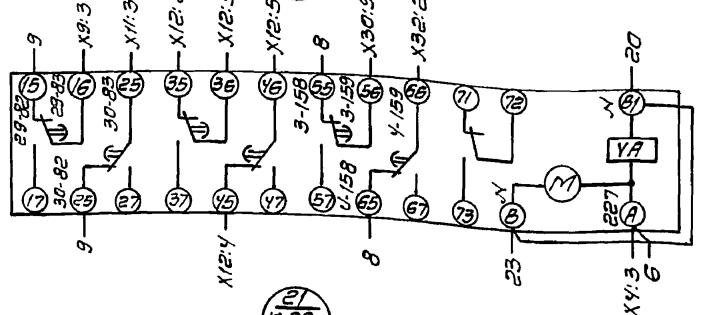
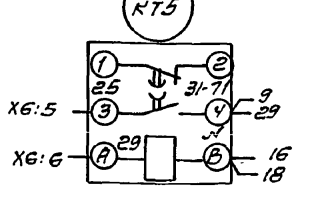
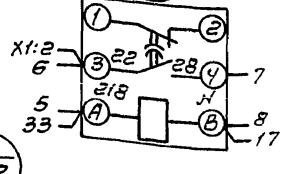
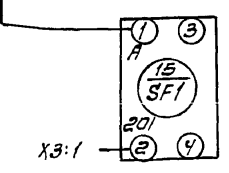
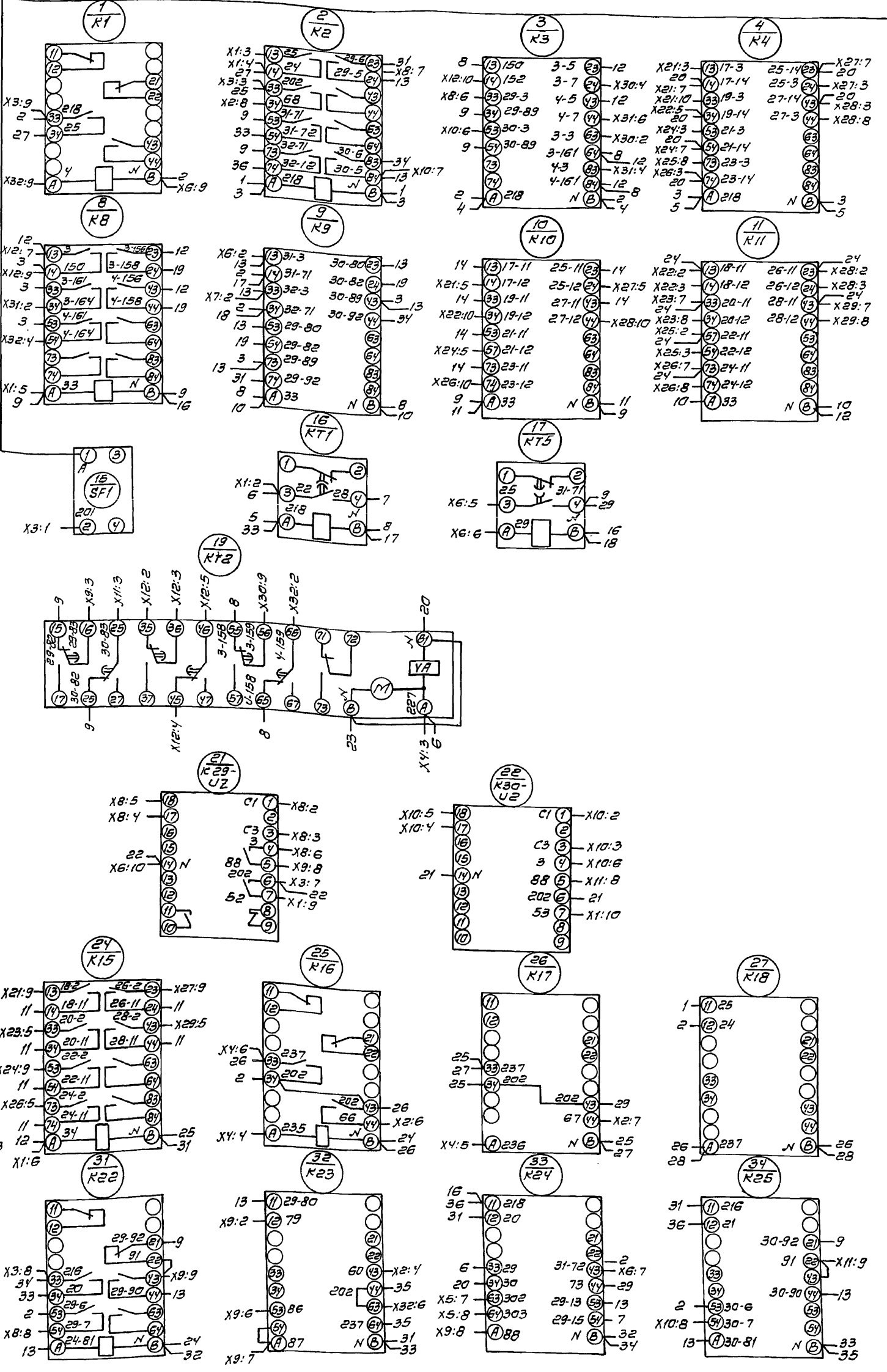
Изм.	Лист	№ докум.	Подп.	Дата	Щит открытый ЩЗ	Лист	Масса	Масштаб
Разр.	Лазаревич	ЩЗ			Схема электрическая			
Проб.	Рябинин				соединений			
Т.монтаж	Нестеренко					Лист 1	Листов 4	
С.инж.пр.	Куряков	ЩЗ		11.90		ВНИПИ Тяжпромэлектрпроект имени Ф.Б.Якубовского Челябинское отделение		
Н.монтаж	Нестеренко							
Стб.	Никитин			11.90				

Копировал Морозова 24754-07 7 Формат А2

Щит, набор 1, вид спереди, лист 1 из 4

А.А.У

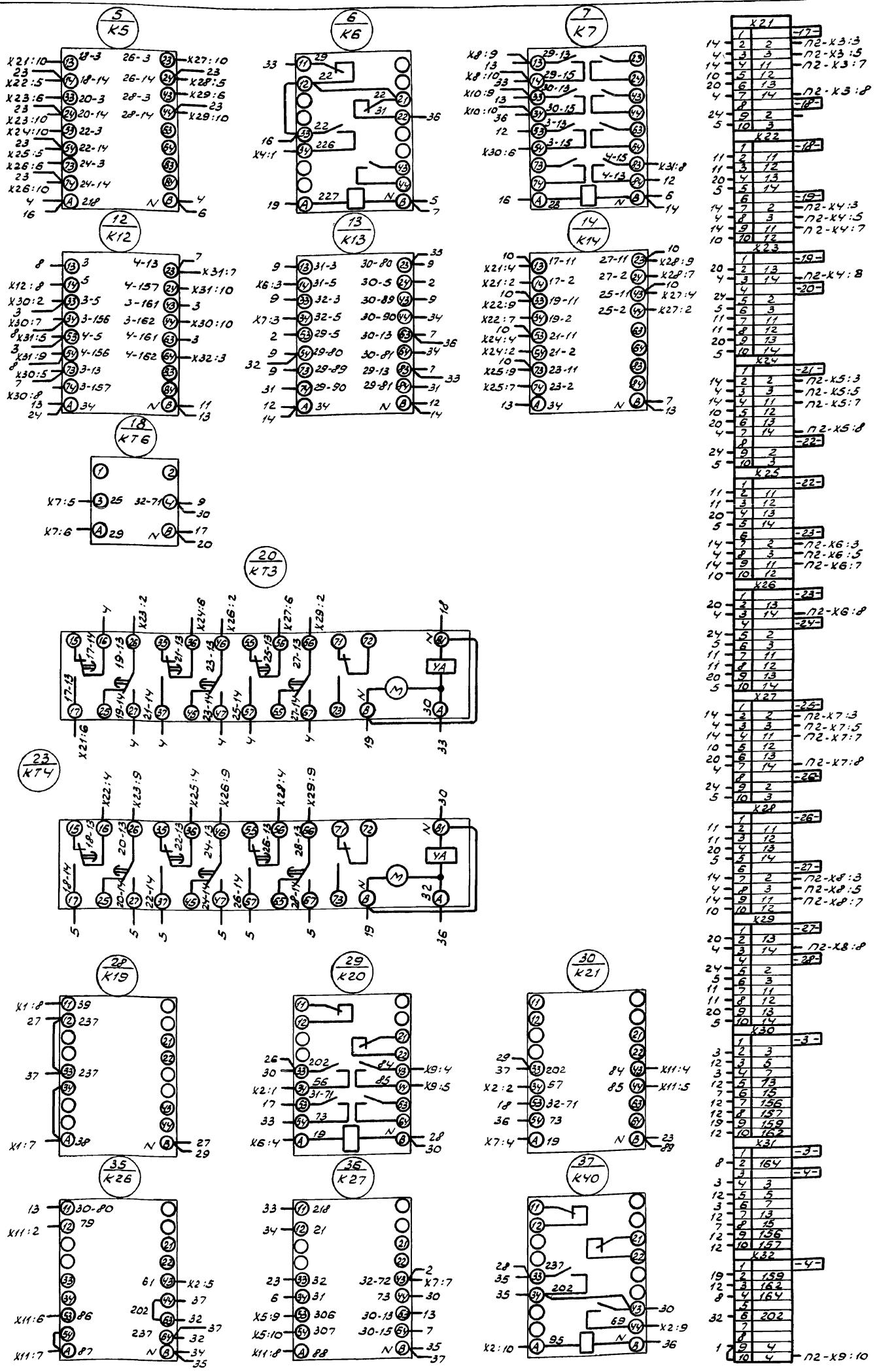
X1	1	16
22	2	2
23	3	2
24	4	2
33	5	8
34	6	24
38	7	28
39	8	28
52	9	21
53	10	22
X2		
56	1	29
57	2	30
58	3	
60	4	32
61	5	35
66	6	25
67	7	26
68	8	2
69	9	37
95	10	37
X3		
201	1	15
201	2	
202	3	2
202	4	
202	5	
202	6	
202	7	
216	8	31
218	9	
218	10	
X4		
226	1	6
226	2	
227	3	19
233	4	25
236	5	26
237	6	25
237	7	
254	8	
255	9	
264	10	
X5		
265	1	
301	2	
301	3	
301	4	
301	5	
302	6	33
303	7	33
306	8	36
307	9	36
X6		
3	1	9
5	2	13
19	3	29
25	4	17
29	5	17
72	6	33
8	7	
N	8	1
N	9	1
X7		
3	1	9
5	2	13
19	3	30
25	4	18
29	5	18
72	6	36
8	7	
9	8	
X8		
C1	1	21
C3	2	21
17	3	21
18	4	21
3	5	21
5	6	21
7	7	31
8	8	31
85	9	29
86	10	29
87	11	32
88	12	32
91	13	33
X9		
C1	1	22
C3	2	22
17	3	22
18	4	22
3	5	22
5	6	22
7	7	34
13	8	7
15	9	7
X10		
C1	1	22
C3	2	22
17	3	22
18	4	22
3	5	22
5	6	22
7	7	34
13	8	7
15	9	7
X11		
79	1	35
83	2	19
84	3	30
85	4	30
86	5	35
87	6	35
88	7	35
89	8	35
91	9	22
91	10	36
X12		
7	1	19
2	2	19
3	3	19
5	4	19
6	5	19
3	6	8
5	7	8
150	8	12
152	9	8
152	10	3



Панель 3 (Набор 3) Начало

708-55.90 001 34				Щит открытый	Лит	Масса	Масшт.
Изм	Лист	№ докум.	Подп.	Дата	Щит 3. Схема электрической соединенной		
Разраб.	Баженов Б.М.						
Проб.	Лазаренко В.И.						
Т.контр.	Истеренко В.				Лист 3 Листов 4		
М.инж.пр.	Юферов В.А.			11.90	ВНИПИ		
Н.контр.	Истеренко В.				ТЯЖПРОЭЛЕКТРОПРОЕКТ		
Утв.	Никитин В.И.			11.90	Имени Ф.Якубовского		
Капырова Л. Редькина 24754-01 9 формат А2							

А.А.Р



14	2	2	-17-
4	3	3	-172-К3:3
14	4	11	-172-К3:5
10	5	12	-172-К3:7
20	6	13	
4	7	14	-172-К3:8
24	8	2	-18-
5	9	2	
5	10	2	
11	1	11	-19-
11	2	11	
11	3	12	
20	4	13	
5	5	14	-19-
14	6	2	-172-К4:3
4	7	3	-172-К4:5
14	8	11	-172-К4:7
10	9	12	
20	10	13	
4	11	14	
24	12	2	-19-
5	13	2	
11	1	11	-20-
11	2	11	
20	3	12	
4	4	13	-172-К4:8
24	5	2	-20-
5	6	3	
11	7	11	
11	8	12	
20	9	13	
5	10	14	
14	1	2	-21-
4	2	2	-172-К5:3
14	3	3	-172-К5:5
14	4	11	-172-К5:7
10	5	12	
20	6	13	
4	7	14	-172-К5:8
24	8	2	-22-
5	9	2	
5	10	3	
11	1	11	-22-
11	2	11	
20	3	12	
4	4	13	-172-К6:3
5	5	14	-172-К6:5
14	6	2	-172-К6:7
14	7	3	
10	8	11	
10	9	12	
20	1	13	-23-
4	2	13	
4	3	14	-172-К6:8
24	4	2	-24-
5	5	3	
11	6	11	
11	7	12	
20	8	13	
5	9	14	
14	1	2	-25-
4	2	2	-172-К7:3
14	3	3	-172-К7:5
14	4	11	-172-К7:7
10	5	12	
20	6	13	-172-К7:8
4	7	14	-26-
24	8	2	-26-
5	9	2	
5	10	3	
11	1	11	-26-
11	2	11	
20	3	12	
4	4	13	-172-К8:3
24	5	2	-172-К8:5
5	6	3	-172-К8:7
11	7	11	
11	8	12	
20	9	13	
5	10	14	
3	1	3	-3-
12	2	5	
3	4	7	
12	5	13	
7	6	15	
12	7	156	
12	8	157	
19	9	159	
12	10	162	
8	1	164	-3-
3	2	3	-4-
12	3	5	
3	4	7	
12	5	13	
3	6	15	
12	7	156	
7	8	157	
12	9	159	
12	10	162	
19	1	159	-4-
12	2	162	
8	3	164	
8	4	164	
32	5	202	
8	6	202	
1	7	202	
1	8	202	
1	9	202	
1	10	202	
1	11	202	
1	12	202	
1	13	202	
1	14	202	
1	15	202	
1	16	202	
1	17	202	
1	18	202	
1	19	202	
1	20	202	
1	21	202	
1	22	202	
1	23	202	
1	24	202	
1	25	202	
1	26	202	
1	27	202	
1	28	202	
1	29	202	
1	30	202	
1	31	202	
1	32	202	
1	33	202	
1	34	202	
1	35	202	
1	36	202	
1	37	202	
1	38	202	
1	39	202	
1	40	202	
1	41	202	
1	42	202	
1	43	202	
1	44	202	
1	45	202	
1	46	202	
1	47	202	
1	48	202	
1	49	202	
1	50	202	
1	51	202	
1	52	202	
1	53	202	
1	54	202	
1	55	202	
1	56	202	
1	57	202	
1	58	202	
1	59	202	
1	60	202	
1	61	202	
1	62	202	
1	63	202	
1	64	202	
1	65	202	
1	66	202	
1	67	202	
1	68	202	
1	69	202	
1	70	202	
1	71	202	
1	72	202	
1	73	202	
1	74	202	
1	75	202	
1	76	202	
1	77	202	
1	78	202	
1	79	202	
1	80	202	
1	81	202	
1	82	202	
1	83	202	
1	84	202	
1	85	202	
1	86	202	
1	87	202	
1	88	202	
1	89	202	
1	90	202	
1	91	202	
1	92	202	
1	93	202	
1	94	202	
1	95	202	
1	96	202	
1	97	202	
1	98	202	
1	99	202	
1	100	202	

ШУНЫ НУМЕРОВ

Панель 3 (ноборз) Окончание

708-55.90 001 34

Участник	И.В.Кочетков	Подпись	И.В.Кочетков
Разработ	Баженова Т.В.	Подпись	Баженова Т.В.
Провер	Козыбенин А.И.	Подпись	Козыбенин А.И.
Т.контр	Нестеренко А.И.	Подпись	Нестеренко А.И.
Д.контр	Нестеренко А.И.	Подпись	Нестеренко А.И.
Н.контр	Нестеренко А.И.	Подпись	Нестеренко А.И.
УТВ.	Михайлов А.И.	Дата	11.10
УТВ.	Михайлов А.И.	Дата	11.90

А.А. 7

Формат	Зона	Лист	Обозначение	Наименование	Кол.	Примечание
		4		Выключатель ВА51-31-3200100-00УХЛ3		
				U~380В, Iр 25А		
				Учет 10Тр.	1	GF2
		5		Выключатель врубной		
				ВР32-39А31220-00УХЛ3		
				с дуг. камерами	1	Q
		6		Трансформатор		ТА1
				Т-0,66-10-1-600/5У3		ТА2
				1600/5А	3	ТА3
		7		Арматура		
				АС12015У2		
				U~380В	1	Н4
				Панель2 Блоки		
		8		Б5130-3974УХЛ4	6	18А, 20А, 22А 24А, 26А, 28А
				Н2	1	
		9		Реле ПЭ-37-22У3		к29, к31, к33
				U~220В	6	к35, к37, к39
				Панель3 Блоки		
		10		Б5130-2874УХЛ4	2	15А, 16А
		11		Б5130-3774УХЛ4	1	11А
			708-55.90	002 Т61	лист	2

Ш.б. № 104/01, Подп. и дата, Взам. инв. №, Ш.б. № 24/01, Подп. и дата

Изм. Лист № докум. Подп. Дата

формат А4

11

Формат	Зона	Лист	Обозначение	Наименование	Кол.	Примечание
				Н3	1	
		12		Выключатель ВА51-31-3200100-00УХЛ3		
				U~380В, Iр. 63А		
				Учет 10Тр.	1	11-GF1
		13		Выключатель ВА51-31-3200100-00УХЛ3		
				U~380В, Iр 16А		
				Учет 10Тр.	1	11-GF2
		14		Выключатель А3716ФУ3		
				зажимы комплект 1		
				U~380В, Iр 160А		GF5
				установка 1600А	2	GF6
				Блок зажимов		
				Б324-4П25-В/У3-10	11	
			708-55.90	002 Т61	лист	3

Ш.б. № 104/01, Подп. и дата, Взам. инв. №, Ш.б. № 24/01, Подп. и дата

Изм. Лист № докум. Подп. Дата

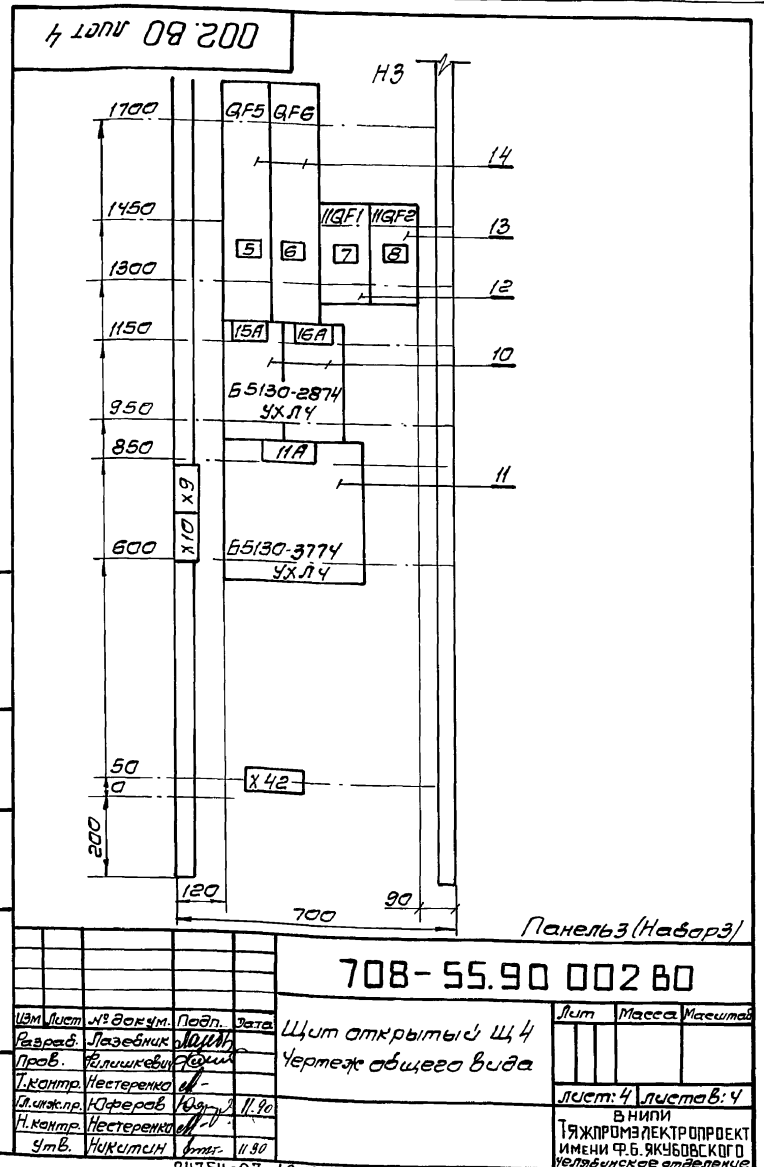
формат А4

Формат	Зона	Лист	Обозначение	Наименование	Кол.	Примечание
				Документация		
			002 В0	Чертеж общего вида		
			002 Э4	Схема электрическая соединений		
			002 Т62	Перечень надписей		
				Оборачиваемые единицы		
				Панель 1		
				Н1	1	
		1		Выключатель ВА51-39-330010-20УХЛ3		
				U~380В, Iр 500А		
				Учет 10Тр, 50щ	1	GF1
		2		Выключатель ВА51-31-3200100-00УХЛ3		
				U~380В, Iр 160А		
				Учет 10Тр	1	GF3
		3		Выключатель ВА51-31-3200100-00УХЛ3		
				U~380В, Iр 100А		
				Учет 10Тр	1	GF4
			708-55.90	002 Т61	лист	3

Ш.б. № 104/01, Подп. и дата, Взам. инв. №, Ш.б. № 24/01, Подп. и дата

Изм. Лист № докум. Подп. Дата

формат А4



Ш.б. № 104/01, Подп. и дата, Взам. инв. №, Ш.б. № 24/01, Подп. и дата

Изм. Лист № докум. Подп. Дата

формат А4

Шит открытый Щ4
Технические данные
аппаратов

Лист: 1
Листов: 3

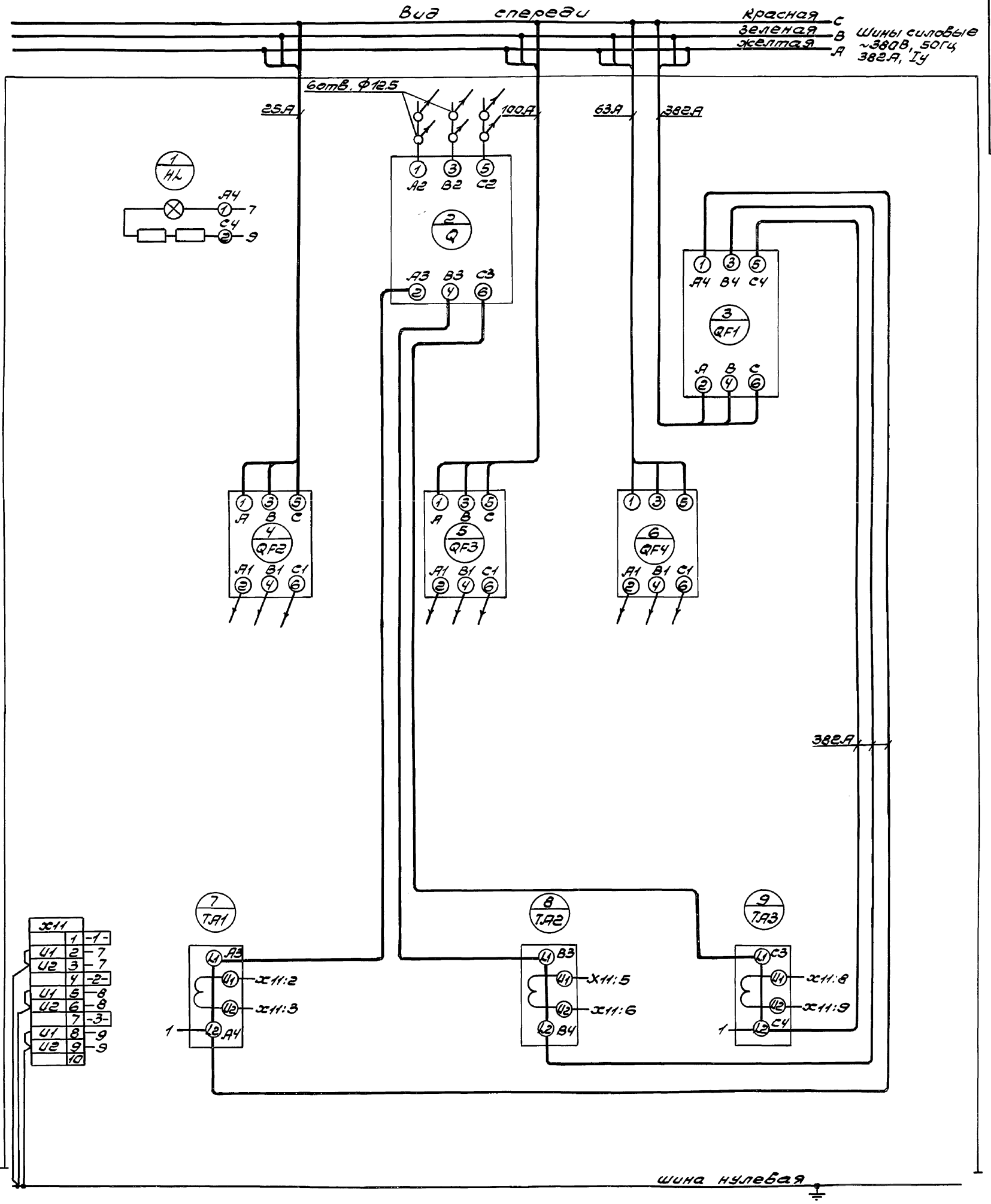
ВНИПИ
ТЯЖПРОМЭЛЕКТРОПРОЕКТ
ИМЕНИ Ф.Б. ЯКУБОВСКОГО
Челябинское отделение

Щит открытый Щ4
Чертеж общего вида

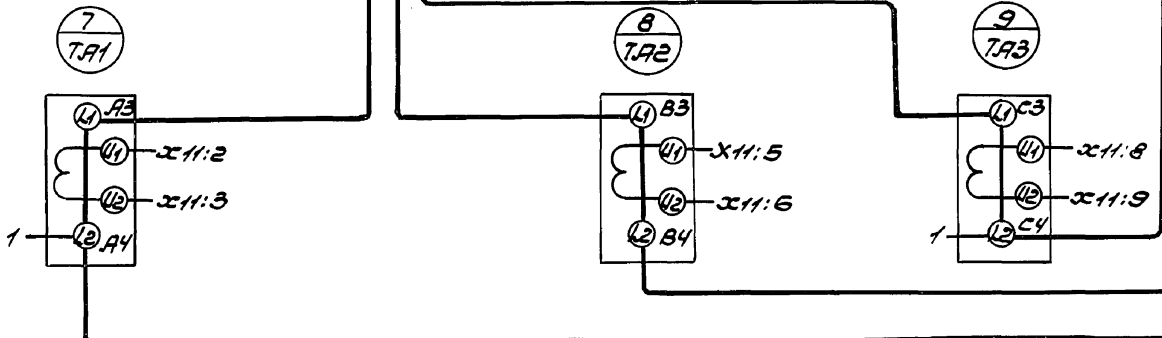
лист: 4 листов: 4

ВНИПИ
ТЯЖПРОМЭЛЕКТРОПРОЕКТ
ИМЕНИ Ф.Б. ЯКУБОВСКОГО
Челябинское отделение

А.А.Р



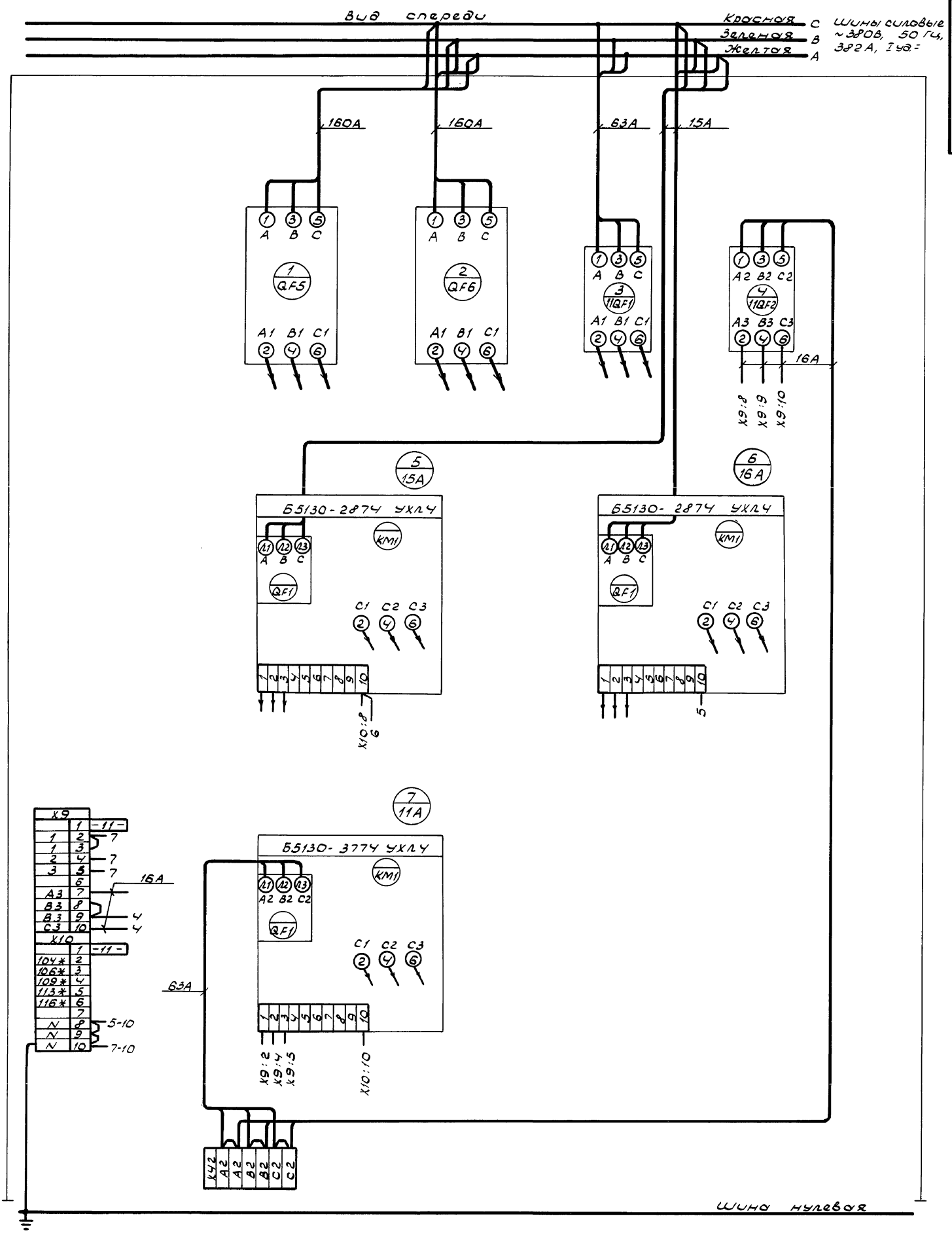
Х11	1	-1-
У1	2	7
У2	3	7
У1	4	2-
У2	5	8
У2	6	8
У1	7	-3-
У1	8	9
У2	9	9
У2	10	9



Панель 1 (Набор 1)

				708-55.90 002.34	
Изм	Лист	№ док-м	Подп.	Дата	Щит открытый щ4
Разраб	Мазебник	МШ			Схема электрическая
Проб.	Велихов	С			соединений
И.контр.	Честеренко	И			Лист 1 Листов 3
И.контр.	Мухоморов	И	11.90		ВНИПИ
И.контр.	Честеренко	И			ГЯЖПРОМЭЛЕКТРОПРОЕКТ
И.контр.	Честеренко	И			ИМЕРФД РЭБ ЯКЧБОВСКОГО
И.контр.	Честеренко	И	11.90		Кемеровское отделение
И.контр.	Честеренко	И			

А.П.?



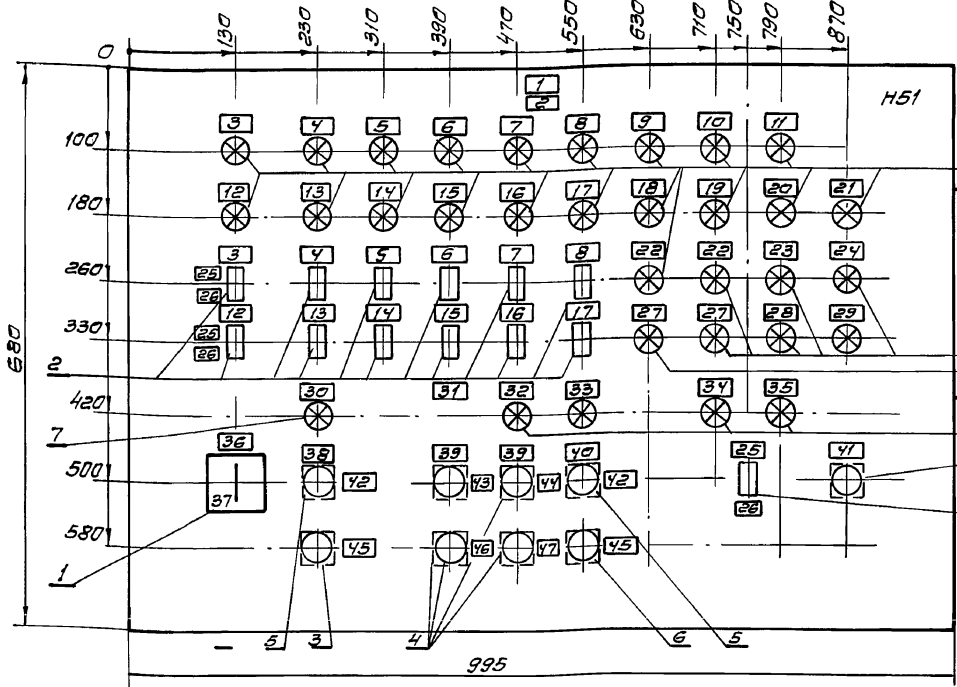
Шкала клемм: X9: 1-11, 2-7, 3-7, 4-7, 5-7, 6-7, 7-16A, 8-4, 9-4, 10-4, X10: 1-11, 2-10A, 3-10A, 4-10A, 5-11A, 6-11A, 7-5-10, 8-5-10, 9-7-10, 10-7-10

Панель 3 (нобор 3)

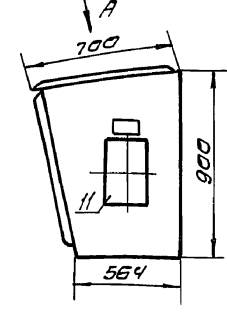
				708-55.90 002 34	
Изм	Испол	Испол	Дата	Щит открытый ЦУЧ	
Разработ	Лопаткин	Лопаткин	01.11.90	Схема электрическая соединенный	
Провер	Филиппов	Филиппов	01.11.90	Лист 3 Листов 3	
И.конт.	Исторенко	Исторенко	01.11.90	ВНИПИ	
И.конт.	Исторенко	Исторенко	01.11.90	ТЯЖПРОМЭЛЕКТРОПРОЕКТ	
И.конт.	Исторенко	Исторенко	01.11.90	ИНИИ ФБ ЯКУБОВСКОГО	
И.конт.	Исторенко	Исторенко	01.11.90	УВАЖИТЕЛЬНАЯ ОТДЕЛЕНИЯ	
				КОЛДОВАЯ ШКАЛА 24754-01 15 ФОРМАТ А2	

003 80

Ввод А



Ввод Б (М1:50)



- 1. В контуре табличек и аппаратов указаны номера надписей по перечню надписей.
- 2. Степень защиты IP 4

Ш.В. № табл. Подл. и дата. Взам. инв. № Ш.В. № табл. Подл. и дата.

				708-55.90 003 80				
Изм	Лист	№ докум.	Подп.	Дата	Пульт управления ПЗ Чертеж общего вида	Лист	Масса	Масшт.
Разраб.	Баженова	В.В.				Листов:	1	
Пров.	Лавыгин	М.М.				ИМЕНИ Ф.Б.ЯКУБОВСКОГО		
Т.контр.	Нестеренко	И.И.				Челябинское отделение		
Гл.инж.	Исфоров	В.В.	11.90		ФОРМАТ А3			
И.контр.	Нестеренко	И.И.						
Э.т.в.	Никитин	В.В.	11.90					

Лист	Надпись	Позиционное обозначение	Место надписи	Текст	Кол. в вводе	Шрифт	Защита табл.
			Табличка	20А	1		
			То же	22А	1		
			—	24А	1		
			—	26А	1		
			—	28А	1		
			—	К35	1		
			—	К37	1		
			—	К39	1		
Панель 3							
5	GF5		Табличка	Ремонт. оборуд.	1		
6	GF6		То же	Ремонт. оборуд.	1		
7	II-GF1		—	II. Вибромашина	1		
8	II-GF2		—	II. Таль вибромашины	1		
			—	15А	1		
			—	16А	1		
			—	11А	1		

Лист	Надпись	Позиционное обозначение	Место надписи	Текст	Кол. в вводе	Шрифт	Защита табл.
1			Верхнее	Ввод ~380/220В	1		
			обрам-	Освещение	1		
			ление	30-Конвейер №2	1		
			щита	32-Вентилятор В2	1		
2			—	Щ4	1		
			—	Тракт приема заполнителей	1		
			—	18,21,22,24,26,28-Комкоры и делители	1		
3			—	Ремонтное оборудование	1		
			—	II-Вибромашина	1		
			—	15,16-Ликопальцевники	1		
Панель 1							
			Табличка	НЛ	1		
1	GF1		То же	Ввод ~380В	2		
2	GF2		—	Аварийное освещение	1		
3	GF3		—	30. Конвейер №2	1		
4	GF4		—	32. Вентилятор В2	1		
			—	ТА1	1		
			—	ТА2	1		
			—	ТА3	1		
Панель 2							
			Табличка	К29	1		
			То же	К31	1		
			—	К33	1		
			—	18А	1		

Ш.В. № табл. Подл. и дата. Взам. инв. № Ш.В. № табл. Подл. и дата.

Ш.В. № табл. Подл. и дата. Взам. инв. № Ш.В. № табл. Подл. и дата.

				708-55.90 002 Т62				
Изм	Лист	№ докум.	Подп.	Дата	Щит открытый Щ4. Перечень надписей.	Лист	Масса	Масшт.
Разраб.	Петухова	В.В.				Листов:	2	
Пров.	Телишев	В.В.				ИМЕНИ Ф.Б.ЯКУБОВСКОГО		
Т.контр.	Исфоров	В.В.	11.90			Челябинское отделение		
И.контр.	Нестеренко	И.И.			ФОРМАТ А4			
Э.т.в.	Никитин	В.В.	11.90					

				708-55.90 002 Т62				
Изм	Лист	№ докум.	Подп.	Дата	Щит открытый Щ4. Перечень надписей.	Лист	Масса	Масшт.
Разраб.	Петухова	В.В.				Листов:	2	
Пров.	Телишев	В.В.				ИМЕНИ Ф.Б.ЯКУБОВСКОГО		
Т.контр.	Исфоров	В.В.	11.90			Челябинское отделение		
И.контр.	Нестеренко	И.И.			ФОРМАТ А4			
Э.т.в.	Никитин	В.В.	11.90					

АЛ.7

Полем	Надпись	Позиционное обозначение	Место подписи	Текст	Кол.	Вид	Загл.	Табла
1			Табличка	ПЗ	1			
2			То же	Трант приема заполнителей	1			
3	HL1, SA2		"	Комнорыхлитель N1	2			
4	HL3, SA4		"	Комнорыхлитель N3	2			
5	HL5, SA6		"	Комнорыхлитель N5	2			
6	HL7, SA8		"	Комнорыхлитель N7	2			
7	HL9, SA11		"	Комнорыхлитель N9	2			
8	HL11, SA12		"	Комнорыхлитель N11	2			
9	HL13		"	ЛК1. Пункт приема	1			
10	HL15		"	ЛК1. Блок-хранилище	1			
11	HL17		"	В1. Пункт приема	1			
12	HL2, SA3		"	Комнорыхлитель N2	2			
13	HL4, SA5		"	Комнорыхлитель N4	2			
14	HL6, SA7		"	Комнорыхлитель N6	2			
15	HL8, SA9		"	Комнорыхлитель N8	2			
16	HL10, SA11		"	Комнорыхлитель N10	2			
17	HL12, SA13		"	Комнорыхлитель N12	2			
18	HL14		"	ЛК2. Пункт приема	1			
19	HL16		"	ЛК2. Блок-хранилище	1			
20	HL18		"	В2. Пункт приема	1			
21	HL19		"	В1. Блок-хранилище	1			
22	HL20, HL22		"	ЛК1. Неисправность	2			
23	HL24		"	Тел. N1. Неисправность	1			
24	HL26		"	Контр. напрях.	1			

708-55.90 003 Т62

Пульт ПЗ.
Перечень надписей

Лит. Лист Листов
1 2

в НИИ
ТЯЖПРОЭЛЕКТРОПРОЕКТ
ИМЕНИ Ф.Е.ЯКУБОВСКОГО
Кемеровское отделение

Формат А4

Полем	Надпись	Позиционное обозначение	Место подписи	Текст	Кол.	Вид	Загл.	Табла
25			Табличка	Вкл.	1			
26			То же	Откл.	1			
27	HL24, HL23		"	ЛК2. Неисправность	2			
28	HL25		"	Тел. N2. Неисправность	1			
29	HL28		"	Авар. уровень станок	1			
30	HL27		"	Пуск трамта	1			
31			"	Н. Вибромашина	1			
32	Н-НЛ1		"	Разреш. на вкл.	1			
33	Н-НЛ2		"	Включен	1			
34	15-НЛ		"	Люкоподъем. прав.	1			
35	16-НЛ		"	Люкоподъем. лев.	1			
36	SA1		"	Избиратель упр.	1			
37	SA1		"	На ключе "Дист - Откл. - Мест"	1			
38			Табличка	Пуск трамта	1			
39			То же	Эл. таль	2			
40			"	Вибратор	1			
41			"	Съем сигнала	1			
42	SB1, Н-SB5		"	Пуск	2			
43	Н-SB1		"	Вверх	1			
44	Н-SB3		"	Вправо	1			
45	SB2, Н-SB6		"	Стоп	2			
46	Н-SB2		"	Вниз	1			
47	Н-SB4		"	Влево	1			

708-55.90 003 Т62

Пульт ПЗ
Технические данные
аппаратов

Лит. Лист Листов
1 2

в НИИ
ТЯЖПРОЭЛЕКТРОПРОЕКТ
ИМЕНИ Ф.Е.ЯКУБОВСКОГО
Кемеровское отделение

Формат А4

Формат	Зона	Позиция	Обозначение	Наименование	Кол.	Примечание
		5		Выключатель КЕОНУЗ		SB1
				исполн. 4		SB3
				черн.	3	Н-SB5
		6		Выключатель КЕОНУЗ		
				исполн. 5		
				красн.	1	Н-SB6
		7		Арматура АС120НУ2		HL22....
				Ц 220В	7	HL28
		8		Арматура АС12013У2		15НЛ, 16-НЛ
				Ц 220В	4	Н-НЛ1
		9		Арматура АС12014У2		
				Ц 220В	1	НЛ 21
		10		Арматура АС12015У2		НЛ1...
				Ц 220В	20	НЛ 20
		11		Звонок ЗВ7220-М4	1	НЛН1
				Блок зажимов Б324-4П25-В/В43-10	13	

708-55.90 003 Т61

Пульт ПЗ
Технические данные
аппаратов

Лит. Лист Листов
1 2

в НИИ
ТЯЖПРОЭЛЕКТРОПРОЕКТ
ИМЕНИ Ф.Е.ЯКУБОВСКОГО
Кемеровское отделение

Формат А4

Формат	Зона	Позиция	Обозначение	Наименование	Кол.	Примечание
				<u>Документация</u>		
			003 В0	Чертеж общего вида		
			003 Э4	Схема электрической соединений		
			003 Т62	Перечень надписей		
				<u>Сборочные единицы</u>		
				Н51	1	
				Переключатель КНУЗ-12-С3056-УЗ5		
		1		рук. универс.	1	SA1
		2		Тумблер ТВ1-2	13	SA2...SA14
		3		Выключатель КЕОНУЗ		
				исполн. 2		
				красн.	1	SB2
		4		Выключатель КЕОНУЗ		
				исполн. 2		Н-SB1..
				черн.	4	Н-SB4

708-55.90 003 Т61

Пульт ПЗ
Технические данные
аппаратов

Лит. Лист Листов
1 2

в НИИ
ТЯЖПРОЭЛЕКТРОПРОЕКТ
ИМЕНИ Ф.Е.ЯКУБОВСКОГО
Кемеровское отделение

Формат А4

