
ФЕДЕРАЛЬНОЕ АГЕНТСТВО

ПО ТЕХНИЧЕСКОМУ РЕГУЛИРОВАНИЮ И МЕТРОЛОГИИ



НАЦИОНАЛЬНЫЙ
СТАНДАРТ
РОССИЙСКОЙ
ФЕДЕРАЦИИ

ГОСТ Р
52350.29.1—
2010
(МЭК 60079-29-1:2007)

ВЗРЫВООПАСНЫЕ СРЕДЫ

Часть 29-1

Газоанализаторы. Общие технические требования и методы испытаний газоанализаторов горючих газов

IEC 60079-29-1:2007

Explosive atmospheres — Part 29-1:

Gas detectors — Performance requirements of detectors for flammable gases
(MOD)

Издание официальное



Москва
Стандартинформ
2011

Предисловие

Цели и принципы стандартизации в Российской Федерации установлены Федеральным законом от 27 декабря 2002 г. № 184-ФЗ «О техническом регулировании», а правила применения национальных стандартов Российской Федерации — ГОСТ Р 1.0 — 2004 «Стандартизация в Российской Федерации. Основные положения»

Сведения о стандарте

1 ПОДГОТОВЛЕН Федеральным государственным унитарным предприятием «ФГУП СПО «Аналит-прибор» на основе собственного аутентичного перевода на русский язык стандарта, указанного в пункте 4

2 ВНЕСЕН Техническим комитетом по стандартизации ТК 403 «Взрывозащищенное и рудничное электрооборудование»

3 УТВЕРЖДЕН И ВВЕДЕН В ДЕЙСТВИЕ Приказом Федерального агентства по техническому регулированию и метрологии от 30 сентября 2010 г. № 289-ст

4 Настоящий стандарт является модифицированным по отношению к МЭК 60079-29-1:2007 «Взрывоопасные среды. Часть 29-1. Газоанализаторы. Требования к эксплуатационным характеристикам газоанализаторов горючих газов» (IEC 60079-29-1:2007 «Explosive atmospheres — Part 29-1: Gas detectors — Performance requirements of detectors for flammable gases»). При этом дополнительные слова (фразы, показатели, ссылки), включенные в текст настоящего стандарта для учета потребностей национальной экономики Российской Федерации и особенностей российской национальной стандартизации, выделены полужирным курсивом.

5 ВЗАМЕН ГОСТ Р 52136—2003 — ГОСТ Р 52140—2003

Информация об изменениях к настоящему стандарту публикуется в ежегодно издаваемом информационном указателе «Национальные стандарты», а текст изменений и поправок — в ежемесячно издаваемых информационных указателях «Национальные стандарты». В случае пересмотра (замены) или отмены настоящего стандарта соответствующее уведомление будет опубликовано в ежемесячно издаваемом информационном указателе «Национальные стандарты». Соответствующая информация, уведомление и тексты размещаются также в информационной системе общего пользования — на официальном сайте Федерального агентства по техническому регулированию и метрологии в сети Интернет

© Стандартиформ, 2011

Настоящий стандарт не может быть полностью или частично воспроизведен, тиражирован и распространен в качестве официального издания без разрешения Федерального агентства по техническому регулированию и метрологии

Содержание

1 Область применения	1
2 Нормативные ссылки	1
3 Термины и определения	2
4 Общие требования	6
4.1 Введение	6
4.2 Требования к конструкции	6
4.3 Маркировка	10
4.4 Эксплуатационная документация	10
5 Методы испытаний	12
5.1 Введение	12
5.2 Общие требования	12
5.3 Нормальные условия испытаний	13
5.4 Методы испытаний	15
Приложение А (обязательное) Требования к техническим характеристикам газоанализаторов	22
Приложение В (справочное) Определение времени установления показаний	28
Приложение ДА (справочное) Сведения о соответствии ссылочных национальных и межгосударственных стандартов международным стандартам, использованным в качестве ссылочных в примененном международном стандарте	32
Библиография	34

Введение

Настоящий стандарт устанавливает общие требования и методы испытаний электрических газоанализаторов, предназначенных для обнаружения и измерения горючих газов и паров.

В настоящем стандарте под термином «газоанализатор» подразумевают также сигнализатор или газоаналитическую систему, если это не оговорено особо.

Настоящий стандарт не распространяется на газоанализаторы, разработанные и освоенные производством до введения в действие настоящего стандарта.

Руководство по выбору, установке, применению и техническому обслуживанию электрических газоанализаторов и сигнализаторов, предназначенных для обнаружения и измерения горючих газов и паров представлено в ГОСТ Р 52350.29.2—2010.

В настоящий стандарт включены дополнительные по отношению к международному стандарту МЭК 60079-29-1:2007 требования, отражающие потребности национальной экономики Российской Федерации и особенности российской национальной стандартизации, выделенные полужирным курсивом:

- в раздел 2 добавлены ссылки на межгосударственные стандарты;
- введен 3.1.12, определяющий понятие поверочной газовой смеси;
- введено примечание к 3.2.10, классифицирующее приборы, встроенные в самоходные машины и механизмы;
- в 3.6.1 введено понятие показания (отсчета) для сигнализатора, не оборудованного отсчетным устройством;
- в 4.2.2 и 5.4.6 введена рекомендация использования внешнего источника электрического сигнала для проверки порога срабатывания;
- в 4.2.9 уточнено понятие опасностей, которые могут возникать из-за ошибок в программе;
- в подраздел 4.3 введено требование включения в маркировку оборудования года выпуска и степени защиты по ГОСТ 14254;
- подраздел 5.1 дополнен ссылкой на национальные стандарты;
- в 5.3.2 уточнен состав ПГС, содержащих горючие газы;
- 5.4.21.2, 5.4.21.3, 5.4.21.4, 5.4.25 дополнены ссылкой на национальные стандарты;
- в приложение А введены технические характеристики сигнализаторов горючих газов и паров;
- введен раздел «Библиография».

НАЦИОНАЛЬНЫЙ СТАНДАРТ РОССИЙСКОЙ ФЕДЕРАЦИИ

ВЗРЫВООПАСНЫЕ СРЕДЫ

Часть 29-1

Газоанализаторы.
Общие технические требования и методы испытаний
газоанализаторов горючих газов

Explosive atmospheres. Part 29-1. Gas detectors.
General technical requirements and test methods of detectors for flammable gases

Дата введения — 2012 — 01 — 01

1 Область применения

Настоящий стандарт устанавливает общие требования к конструкции, техническим характеристикам, способам проверки работоспособности, а также описывает методы испытаний портативных, передвижных и стационарных газоанализаторов, предназначенных для применения в потенциально взрывоопасной газовой среде (см. 3.1.8) и в шахтах, опасных по выделению рудничного газа.

Настоящий стандарт устанавливает для газоанализаторов минимальные требования. Заявленные изготовителем характеристики газоанализаторов и особенности их конструкции, превосходящие уровень, установленный настоящим стандартом, должны быть подтверждены дополнительными испытаниями. Программа и методики дополнительных испытаний должны быть согласованы изготовителем с испытательной лабораторией.

Настоящий стандарт распространяется на газоанализаторы, предназначенные для выдачи показаний, сигнализации или других выходных сигналов, состоящих в подаче предупреждения о потенциальной опасности взрыва и, в некоторых случаях, в инициировании автоматического или ручного защитного действия.

Настоящий стандарт распространяется на газоанализаторы (в том числе со встроенными пробоотборными устройствами для принудительной подачи газа), предназначенные для применения в целях обеспечения промышленной безопасности.

Настоящий стандарт не распространяется на внешние системы пробоотбора, лабораторные или научные газоанализаторы, а также газоанализаторы, применяемые только для управления технологическим процессом. Настоящий стандарт также не распространяется на трассовые газоанализаторы. Для многоканального газоаналитического оборудования настоящий стандарт распространяется только на каналы для обнаружения и измерения содержания горючих газов и паров.

Настоящий стандарт дополняет и модифицирует общие требования *ГОСТ Р МЭК 60079-0*. Если требования настоящего стандарта противоречат требованиям *ГОСТ Р МЭК 60079-0*, требования настоящего стандарта имеют преимущественное значение.

2 Нормативные ссылки

В настоящем стандарте использованы нормативные ссылки на следующие стандарты:

ГОСТ Р 8.568—97 Государственная система обеспечения единства измерений. Аттестация испытательного оборудования. Основные положения

ГОСТ Р 50460—92 Знак соответствия при обязательной сертификации. Форма, размеры и технические требования

ГОСТ Р 51317.4.1—2000 (МЭК 61000-4-1:2000) Совместимость технических средств электромагнитная. Испытания на помехоустойчивость. Виды испытаний

ГОСТ Р 51317.4.3—99 (МЭК 61000-4-3—95) Совместимость технических средств электромагнитная. Устойчивость к радиочастотному электромагнитному полю. Требования и методы испытаний.

ГОСТ Р 51317.4.4—2007 (МЭК 61000-4-4:2004) Совместимость технических средств электромагнитная. Устойчивость к наносекундным импульсным помехам. Требования и методы испытаний

ГОСТ Р 51317.4.11—2007 (МЭК 61000-4-11:2004) Совместимость технических средств электромагнитная. Устойчивость к провалам, кратковременным прерываниям и изменениям напряжения электропитания. Требования и методы испытаний

ГОСТ Р 51330.0—99 (МЭК 60079-0—98) Электрооборудование взрывозащищенное. Часть 0. Общие требования

ГОСТ Р 51330.1—99 (МЭК 60079-1—98) Электрооборудование взрывозащищенное. Часть 1. Взрывозащита вида «взрывонепроницаемая оболочка»

ГОСТ Р 51330.3—99 Электрооборудование взрывозащищенное. Часть 2. Заполнение или продувка оболочки под избыточным давлением р

ГОСТ Р 51330.6—99 (МЭК 60079-5—97) Электрооборудование взрывозащищенное. Часть 5. Кварцевое заполнение оболочки q

ГОСТ Р 51330.7—99 (МЭК 60079-6—95) Электрооборудование взрывозащищенное. Часть 6. Масляное заполнение оболочки о

ГОСТ Р 51330.8—99 Электрооборудование взрывозащищенное. Часть 7. Защита вида e

ГОСТ Р 51330.10—99 (МЭК 60079-11—99) Электрооборудование взрывозащищенное.

Часть 11. Искробезопасная электрическая цепь i

ГОСТ Р 51330.12—99 (МЭК 60079-13—82) Электрооборудование взрывозащищенное.

Часть 13. Проектирование и эксплуатация помещений, защищенных избыточным давлением

ГОСТ Р 51330.14—99 Электрооборудование взрывозащищенное. Часть 15. Защита вида n

ГОСТ Р 51330.17—99 (МЭК 60079-18—92) Электрооборудование взрывозащищенное.

Часть 18. Взрывозащита вида «Герметизация компаундом (т)»

ГОСТ Р 51330.19—99 (МЭК 60079-20—96) Электрооборудование взрывозащищенное. Часть 20. Данные по горючим газам и парам, относящиеся к эксплуатации электрооборудования

ГОСТ Р 52350.29.2—2010 (МЭК 60079-29-2:2007) Газоанализаторы. Требования к выбору, монтажу, применению и техническому обслуживанию газоанализаторов горючих газов и кислорода

ГОСТ Р МЭК 60050-426—2006 Международный электротехнический словарь. Часть 426. Электрооборудование для взрывоопасных сред

ГОСТ Р МЭК 60079-0—2007 Взрывоопасные среды. Часть 0. Оборудование. Общие требования

ГОСТ 14254—96 (МЭК 529—89) Степени защиты, обеспечиваемые оболочками (код IP)

ГОСТ 15150—69 Машины, приборы и другие технические изделия. Исполнения для различных климатических районов. Категории, условия эксплуатации, хранения и транспортирования в части воздействия климатических факторов внешней среды

ГОСТ 22782.3—77 Электрооборудование взрывозащищенное со специальным видом взрывозащиты. Технические требования и методы испытаний

Примечание — При пользовании настоящим стандартом целесообразно проверить действие ссылочных стандартов в информационной системе общего пользования — на официальном сайте Федерального агентства по техническому регулированию и метрологии в сети Интернет или по ежегодно издаваемому информационному указателю «Национальные стандарты», который опубликован по состоянию на 1 января текущего года, и по соответствующим ежемесячно издаваемым информационным указателям, опубликованным в текущем году. Если ссылочный стандарт заменен (изменен), то при пользовании настоящим стандартом следует руководствоваться заменяющим (измененным) стандартом. Если ссылочный стандарт отменен без замены, то положение, в котором дана ссылка на него, применяется в части, не затрагивающей эту ссылку.

3 Термины и определения

В настоящем стандарте применены термины по *ГОСТ Р 51330.0*, а также следующие термины с соответствующими определениями.

Примечание — Дополнительные термины, применяемые для взрывоопасных сред, см. в *ГОСТ Р МЭК 60050—426*.

3.1 Свойства газа

3.1.1 окружающий воздух (ambient air): Атмосферный воздух в непосредственной близости от газоанализатора.

3.1.2 чистый воздух (clean air): Воздух, в котором отсутствуют горючие газы, а также влияющие и загрязняющие вещества.

3.1.3 взрывоопасная газовая среда (explosive gas atmosphere): Смесь с воздухом (при атмосферных условиях) горючих веществ в виде газа или пара, в которой после воспламенения происходит самоподдерживающееся распространение пламени.

Примечания

1 Данное определение, в частности, исключает присутствие в воздухе взвеси твердых частиц пыли и волокон. Туман в настоящем стандарте не рассматривается.

2 Хотя среда, содержание горючего газа в которой превышает ВКПР (см. 3.1.9), не является взрывоопасной, в ряде случаев, в частности при классификации зон, рекомендуется рассматривать ее как взрывоопасную.

3 Изменения атмосферного давления и температуры окружающей среды выше и ниже стандартного уровня 101,3 кПа и 20 °С оказывают незначительное влияние на значения НКПР и ВКПР.

3.1.4 рудничный газ (firedamp): Горючий газ, преимущественно состоящий из метана, скапливающийся естественным образом в шахтах.

3.1.5 горючий газ (flammable gas): Газ или пар, который при смешении с воздухом в определенной пропорции образует взрывоопасную среду.

Примечание — В настоящем стандарте под термином «горючий газ» подразумевают также горючие пары.

3.1.6 нижний концентрационный предел распространения пламени (воспламенения) (lower explosive limit, LEL); НКПР, %: Объемная доля горючего газа или пара в воздухе, ниже которой не образуется взрывоопасная газовая среда.

3.1.7 вещества, отравляющие датчики (poisons of sensors): Вещества, воздействие которых на чувствительные элементы датчиков приводит к временной или постоянной потере их чувствительности.

3.1.8 потенциально взрывоопасная среда (potentially explosive atmosphere): Газовая среда, которая может стать взрывоопасной (возможна опасность взрыва).

Примечание — Этот термин, в частности, относится к среде, в которой содержание газа в данный момент превышает ВКПР, что в случае разбавления воздухом делает ее взрывоопасной.

3.1.9 верхний концентрационный предел распространения пламени (воспламенения) (upper explosive limit, UEL); ВКПР: Объемная доля горючего газа или пара в воздухе, при превышении которой смесь не является взрывоопасной.

3.1.10 объемная доля (volume fraction v/v); **об. доля**: Отношение объема определенного компонента газовой смеси к сумме объемов всех компонентов газовой смеси перед смешиванием. Все объемы приведены к температуре и давлению газовой смеси.

Примечание — Объемная доля и объемная концентрация равны, если при одинаковых условиях сумма объемов компонентов перед смешиванием и объем смеси равны. Тем не менее, так как смешение двух или более газов при одинаковых условиях обычно сопровождается незначительным сжатием или реже небольшим увеличением, то совпадение значения встречается редко.

3.1.11 нулевой газ (zero gas): Рекомендованный производителем газ, в котором отсутствуют горючие газы и интерферирующие и загрязняющие вещества, служащий для калибровки/настройки нуля устройства.

3.1.12 поверочная газовая смесь; ПГС: Стандартный образец состава газовой смеси, предназначенный для градуировки, калибровки и поверки приборов.

3.2 Виды приборов

3.2.1 сигнализатор, не оборудованный отсчетным устройством (alarm-only apparatus): Прибор, имеющий устройство аварийной сигнализации, но не оснащенный показывающим прибором или иным контрольным устройством.

3.2.2 газоанализатор с принудительной подачей пробы (aspirated apparatus): Газоанализатор, в котором анализируемый газ подается из окружающей среды к датчику принудительно, например с помощью ручного или электрического насоса.

3.2.3 газоанализатор непрерывного действия (continuous duty apparatus): Газоанализатор, включаемый на длительное время, датчики которого могут работать в непрерывном или прерывистом режиме.

3.2.4 газоанализатор с диффузионной подачей газа (diffusion apparatus): Газоанализатор, в котором анализируемый газ поступает к датчику из окружающей среды за счет диффузии, т. е. без формирования принудительного потока.

3.2.5 стационарный газоанализатор (fixed apparatus): Газоанализатор, все части которого устанавливаются для постоянной эксплуатации на месте применения.

3.2.6 газоанализаторы, относящиеся к электрооборудованию группы I (group I apparatus): Газоанализаторы, предназначенные для применения в шахтах, опасных по выделению рудничного газа.

3.2.7 газоанализаторы, относящиеся к электрооборудованию группы II (group II apparatus): Газоанализаторы, предназначенные для применения в местах с потенциально взрывоопасной газовой средой, кроме шахт, опасных по выделению рудничного газа.

3.2.8 портативные газоанализаторы (portable apparatus): Газоанализаторы эпизодического или непрерывного действия с автономным питанием, конструкция которых позволяет легко переносить их с места на место и использовать во время передвижения.

Портативные приборы включают в себя:

а) ручные переносные газоанализаторы, обычно массой менее 1 кг, приспособленные для управления одной рукой;

б) индивидуальные газоанализаторы, по размерам и массе подобные переносным, работающие непрерывно (но необязательно с непрерывным режимом работы датчика), пока они находятся у пользователя;

с) другие газоанализаторы, которыми пользователь может управлять во время переноски в руках или на ремнях и которые могут иметь или не иметь пробоотборный зонд.

3.2.9 газоанализатор эпизодического действия (spot-reading apparatus): Газоанализатор, предназначенный для работы эпизодически, в течение нескольких минут, с нерегулярными интервалами между отдельными измерениями (как правило, не более 5 мин).

3.2.10 передвижной газоанализатор (transportable apparatus): Газоанализатор, не относящийся к портативным, но относительно легко перемещаемый с одного места на другое.

Примечание — К этому виду относят также приборы, встроенные в самоходные машины и механизмы, например анализаторы метана, встроенные в горные машины.

3.2.11 автономный газоаналитический прибор (stand-alone gas detection apparatus): Стационарный газоаналитический прибор, формирующий унифицированный выходной сигнал в соответствии с принятыми промышленными стандартами (например, 4 — 20 мА), предназначенный для использования совместно с автономными блоками управления, системами сбора и обработки данных, центральными системами мониторинга и аналогичными системами, обрабатывающими информацию от различных источников, причем не только от газоаналитического оборудования.

3.2.12 автономный блок управления (stand-alone control unit): Стационарные устройства управления, предназначенные для передачи показаний измерительного прибора, функций сигнализации, выходных контактов и/или выходных сигналов при совместной работе с автономным газоаналитическим оборудованием.

3.3 Датчики

3.3.1 выносной датчик (remote sensor): Датчик, расположенный вне основного корпуса газоанализатора.

3.3.2 датчик (sensor): Функциональный блок газоанализатора, в котором расположен первичный преобразователь.

3.4 Отбор газовой пробы

3.4.1 пробоотборная линия (sample line): Трубопровод, по которому поток анализируемого газа подается к датчику. В состав пробоотборной линии может входить вспомогательное оборудование, например фильтр, сепаратор влаги.

3.4.2 **пробоотборный зонд** (sampling probe): Отдельная пробоотборная линия, при необходимости подсоединяемая к газоанализатору, поставляемая в комплекте с газоанализатором или отдельно, обычно короткая (длиной, порядка 1 м) и имеющая жесткую конструкцию (хотя может быть и телескопической), соединяемая с газоанализатором, как правило, при помощи гибкой трубки.

3.5 Сигнализация

3.5.1 **порог аварийной сигнализации** (alarm set point): Фиксированное или регулируемое пороговое значение содержания определяемого компонента, при превышении которого (или при снижении относительно которого) срабатывает аварийная сигнализация (световая, звуковая или другая выходная функция).

3.5.2 **сигнал неисправности** (fault signal): Звуковой, световой или выходной сигнал другого вида, отличающийся от аварийного сигнала, извещающий о неисправности оборудования.

3.5.3 **блокирующаяся аварийная сигнализация** (latching alarm): Аварийная сигнализация, автоматически блокирующаяся после ее включения, для отключения которой требуется вмешательство оператора.

3.5.4 **специальный режим** (special state): Все режимы работы газоанализатора, кроме режима измерения, например прогрев, режим градуировки, индикация неисправного состояния.

3.6 Характеристики, связанные с временными интервалами

3.6.1 **дрейф показаний** (drift): Изменение показаний газоанализатора во времени при неизменных составе анализируемого газа (в том числе чистого воздуха) и условиях окружающей среды.

Здесь и далее под показанием (отсчетом) у сигнализатора, не оборудованного отсчетным устройством, следует понимать содержание определяемого компонента, полученное по значению выходного сигнала и номинальной функции преобразования.

3.6.2 **установившееся показание** (final indication): Показание газоанализатора после стабилизации.

3.6.3 **минимальное время измерения** (для газоанализаторов эпизодического действия) [minimum time of operation (spot-reading apparatus)]: Временной интервал между началом процедуры измерения и моментом, когда показания газоанализатора достигают определенного процента установившегося показания.

3.6.4 **стабилизация** (stabilisation): Состояние, при котором три отсчета показаний газоанализатора, взятые подряд с интервалом 2 мин при неизменном составе анализируемого газа отличаются между собой не более чем на $\pm 1\%$ диапазона измерений.

3.6.5 **время установления показаний** (не относится к газоанализаторам эпизодического действия) [time of response (not applicable to spot-reading apparatus)]: Интервал времени, после прогрева газоанализатора, между моментом скачкообразного изменения концентрации измеряемого газа на входе газоанализатора и моментом, когда показание газоанализатора достигает заданной доли установившегося показания.

3.6.6 **время прогрева** (не относится к газоанализаторам эпизодического действия) [time of response (not applicable to spot-reading apparatus)]: Интервал времени, при установленных условиях окружающей среды, от момента включения газоанализатора до момента, когда показания газоанализатора достигают установленных пределов допустимых отклонений от установившихся показаний и сохраняются в этих пределах (см. рисунки 1 и 2).

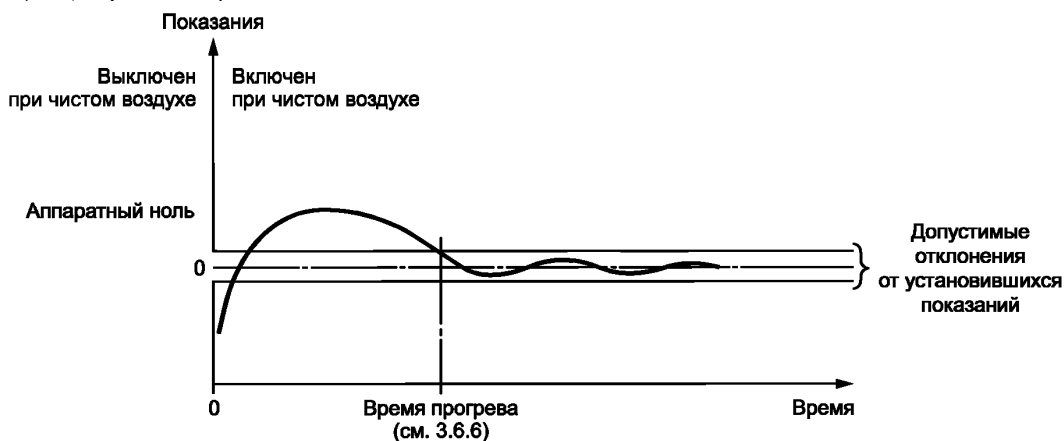


Рисунок 1 — Время прогрева в чистом воздухе

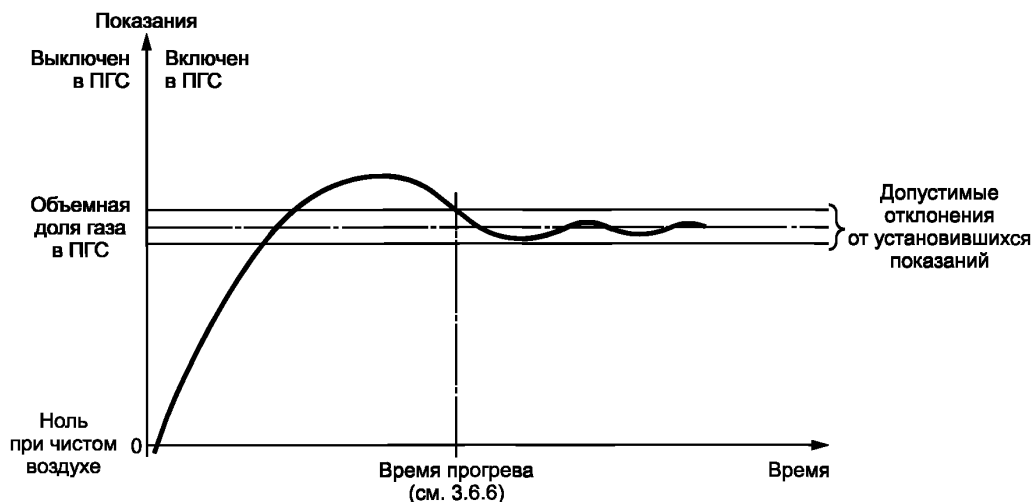


Рисунок 2 — Время прогрева в ПГС

3.7 Прочие термины

3.7.1 **номинальное напряжение питания** (nominal supply voltage): Напряжение питания газоанализатора, указанное изготовителем.

3.7.2 **специальный инструмент** (special tool): Инструмент, предназначенный для обеспечения доступа к устройствам регулировки и настройки, конструкция которого препятствует несанкционированному вмешательству в работу газоанализатора.

3.7.3 **вид взрывозащиты** (type of protection): Специальные меры, предусмотренные в конструкции электрического прибора для предотвращения воспламенения окружающей взрывоопасной газовой среды.

4 Общие требования

4.1 Введение

4.1.1 Основные параметры и характеристики газоанализатора должны соответствовать приведенным в приложении А.

Особенности конструкции и характеристики газоанализатора, о которых заявляет изготовитель, превосходящие уровень, установленный требованиями настоящего стандарта, должны быть подтверждены испытаниями.

4.1.2 Электрические блоки и компоненты должны соответствовать требованиям к конструкции и испытаниям, установленным в подразделе 4.2 и разделе 5. Кроме того, материалы, конструкция и уровень взрывозащиты частей газоанализатора, предназначенных для работы во взрывоопасных зонах, должны удовлетворять требованиям стандартов **ГОСТ Р 51330.0, ГОСТ Р 51330.1, ГОСТ Р 51330.6, ГОСТ Р 51330.7, ГОСТ Р 51330.10, ГОСТ Р 51330.12, ГОСТ Р 51330.14, ГОСТ Р 51330.17, ГОСТ Р 51330.19.**

4.1.3 **Любые электрические цепи газоанализатора, относящегося к электрооборудованию группы I, размещаемые в той же взрывоопасной зоне, что и датчик, в том числе цепи внутри датчика, должны быть искробезопасными уровня ia по ГОСТ Р 51330.10, чувствительные элементы должны быть искробезопасными уровня ia и (или) иметь специальный вид взрывозащиты по ГОСТ 22782.3.**

4.2 Требования к конструкции

4.2.1 Общие положения

Газоанализатор или его части (например, выносной датчик), предназначенные для работы в присутствии агрессивных газов и паров и способные выделять побочные продукты в процессе работы (например, каталитическое окисление или другие химические процессы), должны быть изготовлены из материалов, стойких к коррозии.

Конструкцией газоанализатора должно быть обеспечено удобство выполнения регулярных проверок погрешности измерений.

Все материалы и компоненты в конструкции газоанализатора следует использовать в соответствии с ограничениями и характеристиками, указанными их изготовителями, если иные требования не установлены в соответствующих стандартах по безопасности.

4.2.2 Устройства индикации

4.2.2.1 Общие положения

Газоанализатор должен иметь индикацию включения электропитания.

Примечание — У стационарного газоанализатора индикация включения электропитания может отображаться на центральном табло.

4.2.2.2 Цена единицы младшего разряда индикации концентрации

Для газоанализатора, имеющего отсчетное устройство, цена единицы младшего разряда индикации концентрации которого недостаточна для проверки соответствия прибора требованиям настоящего стандарта, должна быть предусмотрена возможность подключения дополнительного показывающего или регистрирующего устройства, обеспечивающего выполнение такой проверки, и обозначены точки его подключения. **Эти же точки должны быть приспособлены для подключения внешнего источника электрического сигнала при проверке порога срабатывания.**

Примечание — **Возможность подключения внешнего источника электрического сигнала для проверки порога срабатывания рекомендуется предусматривать также для других газоанализаторов, имеющих функцию сигнализации.**

Показания отсчетного устройства газоанализатора не должны противоречить показаниям показывающего или регистрирующего устройства.

4.2.2.3 Диапазон измерений

Должна быть обеспечена индикация выхода показаний газоанализатора за пределы диапазона измерений.

4.2.2.4 Выбранный диапазон измерений

Если в газоанализаторе предусмотрено более одного диапазона измерений, выбранный диапазон должен быть ясно обозначен.

4.2.2.5 Индикатор

Если в газоанализаторе предусмотрен один индикатор, он должен быть красного цвета. Если используют отдельные индикаторы или многоцветный индикатор, цвет свечения должен соответствовать нижеперечисленному:

- а) красный — срабатыванию аварийной сигнализации;
- б) желтый — неисправности оборудования;
- с) зеленый — включению электропитания.

4.2.2.6 Маркировка индикаторов

Индикаторы должны иметь поясняющие их назначение надписи.

4.2.3 Аварийная сигнализация или выходные функции

4.2.3.1 Общие положения

Пороги аварийной сигнализации не должны находиться за пределами диапазона измерений.

4.2.3.2 Газоанализаторы непрерывного действия

Устройства аварийной сигнализации, сухие контакты для подключения исполнительных устройств или выходы аварийного сигнала стационарных и портативных газоанализаторов непрерывного действия должны быть блокирующимися, отключаемыми только вручную. Если газоанализатор подключают к внешней системе, средства включения и отключения блокирования могут быть встроены в эту систему. Если предусмотрено два или более порога срабатывания, по желанию потребителя аварийная сигнализация превышения нижнего порога может быть неблокирующейся. Дополнительный звуковой сигнал может отсутствовать.

Примечание — Функции блокирования могут быть заложены в программном обеспечении.

Если в газоанализаторе существует возможность отключения сигнальных устройств, выходных контактов или выходов аварийной сигнализации, например в целях поверки, об отключении должен оповещать специальный сигнал. Для стационарного газоанализатора должен быть предусмотрен сухой контакт или другой выходной сигнал. Если сигнальные устройства автоматически включаются в течение 15 мин, наличие специального выходного сигнала или контактов необязательно.

4.2.3.3 Переносные газоанализаторы, относящиеся к электрооборудованию группы I, с верхним пределом измерения объемной доли горючих газов до 5 %

Порог срабатывания аварийной сигнализации не должен превышать объемную долю 3 %. Газоанализатор может содержать дополнительное сигнальное устройство, оповещающее о превышении верхнего предела диапазона измерений.

4.2.3.4 Переносные газоанализаторы, относящиеся к электрооборудованию группы II, с верхним пределом измерения горючих газов до 100 % НКПР

Порог срабатывания аварийной сигнализации не должен превышать 60 % НКПР.

П р и м е ч а н и я

1 Для других газоанализаторов, относящихся к электрооборудованию группы II, рекомендуется, чтобы устройства аварийной сигнализации были настроены на срабатывание при содержании горючего газа не более 60 % НКПР.

2 Газоанализаторы, относящиеся к электрооборудованию группы II, также допускается оснащать устройством сигнализации, оповещающим о превышении верхнего предела диапазона измерений и, следовательно, имеющим порог срабатывания 100 % НКПР.

4.2.4 Сигналы неисправности

Стационарный и передвижной газоанализаторы должны подавать сигнал неисправности в случае снижения напряжения питания ниже допустимого уровня, обрыва одного или более проводов в электроцепях датчика или обрыва чувствительного элемента. Должен быть предусмотрен сигнал неисправности, указывающий на короткое замыкание или обрыв кабеля, соединяющего прибор с датчиком.

В газоанализаторах с автоматизированной принудительной подачей газа необходимо обеспечить выдачу сигнала неисправности:

а) для стационарных и передвижных газоанализаторов — в случае снижения расхода анализируемого газа в пробоотборных линиях ниже допустимого уровня;

б) для портативных газоанализаторов — в случае отсутствия потока газа в пробоотборной линии.

4.2.5 Органы регулировки

Конструкцией всех органов регулировки должна быть обеспечена защита от несанкционированного или случайного вмешательства в работу газоанализатора. Примером может служить приспособление в виде крышки, закрывающей доступ к этим органам и требующей для снятия применения специального инструмента.

Стационарные газоанализаторы, размещенные во взрывонепроницаемых оболочках, должны быть сконструированы таким образом, чтобы органы регулировки были доступны снаружи. Органы регулировки не должны нарушать взрывозащиту газоаналитического оборудования.

Корректировки нулевых показаний и чувствительности газоанализатора не должны влиять друг на друга.

4.2.6 Газоанализаторы с батарейным питанием

В газоанализаторах, питаемых от встроенной батареи, должна быть предусмотрена индикация разряда батареи, а в руководстве по эксплуатации должно быть дано описание и пояснено назначение этой индикации [см. 4.4, перечисление j)].

4.2.7 Автономные газоанализаторы для использования совместно с отдельными блоками управления

В эксплуатационной документации на газоанализатор должна быть указана номинальная статическая функция преобразования. Изготовитель должен, как минимум, указать данные о взаимосвязи выходного сигнала и значения концентрации газа, соответствующей 0, 10, 25, 50, 75 и 100 % диапазона измерений. Диапазон измерений и сигналы индикации состояния (например, сигнал неисправности) также должны быть указаны изготовителем.

В случае необходимости изготовитель должен поставлять оборудование для считывания выходного сигнала или показаний, что позволит определить погрешность функции преобразования.

4.2.8 Отдельные блоки управления для применения с автономными газоанализаторами

В эксплуатационной документации на блок управления должна быть описана взаимосвязь входного сигнала с рассчитанным значением концентрации газа (функция преобразования). Должна быть обеспечена возможность проверки функции преобразования. Изготовитель должен, как минимум, указать данные о взаимосвязи выходного сигнала и значения концентрации газа, соответствующей 0, 10, 25, 50, 75 и 100 % диапазона измерений. Диапазон измерений и сигналы индикации состояния (например, сигнал неисправности) также должны быть указаны изготовителем.

В случае необходимости изготовитель должен поставлять оборудование для имитации входных сигналов, что позволит определить погрешность функции преобразования.

4.2.9 Газоанализаторы с программным управлением

При разработке газоанализаторов с программным обеспечением следует учитывать опасности, которые могут возникать из-за ошибок в программе. **Сбой или неисправность программы у газоанализаторов с программным обеспечением не должны приводить к нарушению безопасного режима работы. Специальные требования к испытаниям таких приборов должны быть установлены в стандартах или технических условиях на газоанализаторы конкретных типов.**

4.2.9.1 Погрешность преобразования

Связь между соответствующими аналоговым и цифровым сигналами должна быть однозначной.

Необходимо учитывать максимально возможные погрешности аналого-цифрового и цифро-аналогового преобразования, а также погрешность расчета.

4.2.9.2 Индикация специального режима

Если газоанализатор переходит в специальный режим, об этом должен оповестить звуковой сигнал. Для стационарного газоанализатора необходимо использовать сухой контакт реле или выходной сигнал тока или напряжения.

4.2.9.3 Программное обеспечение

Компоненты программного обеспечения должны соответствовать следующим параметрам:

a) возможность распознавания пользователем установленной версии программного обеспечения, например с помощью идентификационной маркировки версии программного обеспечения внутри газоанализатора (если возможен доступ) или снаружи — на дисплее, автоматически или по команде пользователя;

b) невозможность для пользователя самостоятельно корректировать управляющую программу;

c) параметры, вводимые пользователем, следует проверять на соответствие области допустимых значений. Ввод недопустимых значений должен быть невозможен. Доступ к изменению параметров должен быть авторизован, защита от доступа посторонних лиц должна осуществляться программными средствами — посредством пароля или механическим путем — использованием механической блокировки. Введенные параметры должны сохраняться после отключения питания, а также при работе газоанализатора в специальном режиме. Пределы допустимых значений вводимых пользователем параметров должны быть указаны в эксплуатационной документации;

d) меню пользователя должно иметь четкую структуру, облегчающую тестирование газоанализатора и его техническое обслуживание;

e) руководство по эксплуатации должно включать в себя описание управляющей программы и содержать:

- 1) наименование газоанализатора, для которого разработано программное обеспечение,
- 2) идентификационный номер версии, включающий дату ее создания,
- 3) описание выполняемых функций,
- 4) описание структуры программного обеспечения,
- 5) дату изменения и обновленные идентификационные данные.

4.2.9.4 Передача данных

Должна быть обеспечена достоверность передачи цифровых данных между пространственно разделенными частями газоанализатора. Задержка при передаче данных не должна увеличивать более чем на треть время $t(90)$ или время срабатывания сигнализации (для газоанализаторов, не оснащенных отсчетным устройством). Время задержки должно быть указано в эксплуатационной документации.

4.2.9.5 Программы самотестирования

Управляющая программа газоанализатора должна иметь функцию самотестирования. При обнаружении неисправностей газоанализатор должен перейти в специальный режим работы, который должен быть описан в руководстве по эксплуатации.

В газоанализаторе должен быть реализован следующий минимальный набор тестов:

a) контроль напряжения электропитания цифровых устройств с периодом, не превышающим десятикратное время срабатывания $t(90)$, или для сигнализаторов — десятикратное время срабатывания сигнализации;

b) проверка всех световых и звуковых сигналов. Проверку осуществляют автоматически при включении газоанализатора или по команде пользователя. Результаты проверки должен оценивать пользователь;

с) автотестирование узлов газоанализатора следует выполнять циклически, период тестирования не должен зависеть от времени, затрачиваемого на обработку данных;

д) память программ и параметров следует контролировать с помощью процедур, которые позволяют обнаруживать единичную ошибку;

е) тест оперативного запоминающего устройства должен предусматривать проверку записи-чтения каждой ячейки памяти.

Проверки, за исключением проверки перечисления б), следует проводить автоматически после включения газоанализатора и повторять циклически каждые 24 ч или чаще.

4.2.9.6 Принцип действия

В эксплуатационной документации должен быть описан принцип действия и должно быть приведено описание работы газоанализатора, включая:

- описание процесса измерения (все возможные режимы);
- описание возможных специальных режимов;
- значения параметров и область их возможных значений;
- представление измеренных значений и сообщений на табло;
- описание сигналов тревоги и выходных сигналов;
- описание процедур самотестирования;
- описание форматов и протоколов передачи данных.

4.3 Маркировка

Газоанализатор должен удовлетворять требованиям к маркировке, установленным в соответствующих стандартах на взрывозащиту электрооборудования, указанных в 4.1.2, согласно используемым видам взрывозащиты.

Газоанализаторы должны соответствовать требованиям к маркировке в соответствии с **ГОСТ Р 51330.0**.

Маркировка газоанализатора с огнепреградителями должна включать в себя символ «S» в соответствии с **ГОСТ Р 51330.0 (пункт 27.2)**.

Все оборудование и защитные системы газоанализатора должны иметь разборчивую и несмываемую маркировку, включающую в себя, по крайней мере:

- а) наименование изготовителя или его зарегистрированный товарный знак;
- б) знак соответствия по **ГОСТ Р 50460**, знак утверждения типа средств измерений по **ПР 50.2.009 [1]**;
- в) обозначение типа;
- г) серийный номер **и год выпуска**;
- д) обозначение вида взрывозащиты, **степени защиты (код IP) по ГОСТ 14254**.

Для стационарного газоанализатора группы II с выносными датчиками на каждом датчике должно быть указано наименование или химическая формула градуировочного газа.

Для подтверждения соответствия настоящему стандарту газоанализатор дополнительно должен иметь маркировку: **«ГОСТ Р 52350.29.1—2010»**.

4.4 Эксплуатационная документация

Эксплуатационная документация должна быть приложена к каждому газоанализатору и содержать:

- а) подробные инструкции, чертежи, схемы, необходимые для безопасной и правильной эксплуатации, монтажа и технического обслуживания газоанализатора;
- б) описание процедур регулировки;
- с) рекомендации по проверке работоспособности перед использованием по назначению и методику поверки газоанализатора, включая инструкции по применению комплекта средств метрологического обеспечения в процессе эксплуатации, при условии поставки данного комплекта (см. также 5.4.26).

Для переносного газоанализатора необходимо приводить методику проверки работоспособности с использованием газовых смесей перед каждой рабочей сменой.

Примечание — См. также **ГОСТ Р 52350.29.2**;

д) следующие технические характеристики:

- 1) перечень определяемых компонентов, данные об относительной чувствительности газоанализатора к этим компонентам, данные по чувствительности к другим газам и парам, на которые реагирует газоанализатор,
- 2) перечень неопределяемых компонентов,

- 3) время установления показаний $t(90)$ для поверочного компонента(ов) и для других определяемых компонентов,
 - 4) диапазон рабочих значений температуры окружающей среды,
 - 5) диапазон рабочих значений относительной влажности,
 - 6) диапазон рабочих значений атмосферного давления,
 - 7) диапазон напряжения питания,
 - 8) максимальную потребляемую мощность,
 - 9) требования к соединительному кабелю — конструктивные особенности и основные характеристики,
 - 10) сведения об используемых аккумуляторах,
 - 11) допустимый расход пробы на входе в газоанализатор,
 - 12) время прогрева,
 - 13) время стабилизации;
- е) условия хранения и транспортирования газоанализаторов, запасных частей и принадлежностей, в том числе:
- 1) температуру;
 - 2) влажность;
 - 3) давление;
 - 4) срок хранения.

Примечание — Условия хранения и транспортирования в части воздействия климатических факторов внешней среды устанавливаются в соответствии с ГОСТ 15150;

- ф) данные для пересчета содержания газа, применяемого при градуировке и поверке газоанализаторов, из процентов НКПР в объемную долю;
- г) сведения о влиянии веществ, отравляющих первичные преобразователи, неопределяемых компонентов и атмосферы, обогащенной или обедненной кислородом на характеристики газоанализаторов, а в случае с атмосферой, обогащенной кислородом, — на электробезопасность газоанализаторов;
- h) для газоанализаторов с принудительной подачей пробы — максимальное и минимальное значения расхода газовой смеси (пробы) и давления в линии отбора пробы, а также данные о типе соединительных трубок, их диаметре, максимальной длине;
- и) для газоанализаторов с принудительной подачей пробы — инструкции по предупреждению повреждений линии отбора пробы и обеспечению требуемого расхода (см. 4.2.4);
- j) описания вида и значения всех аварийных сигналов и сигналов неисправностей, сведения об их продолжительности и операциях по отключению;
- к) инструкции по выявлению возможных источников неисправностей и сбоев в работе газоанализатора и их устранению;
- l) сведения о наличии или отсутствии блокировки при срабатывании устройств аварийной сигнализации, контактов для подключения исполнительных устройств или выходов аварийного сигнала (см. 4.2.3.2);
- м) для газоанализаторов с автономными источниками питания — инструкция по установке и обслуживанию источников питания;
- н) перечень запасных частей;
- о) перечень дополнительных (необязательных) принадлежностей, поставляемых с газоанализатором по заказу потребителя (например, устройств для защиты от атмосферных воздействий), с их идентификацией и указанием их влияния на характеристики газоанализатора, включая чувствительность и время установления показаний;
- р) подробные сведения о сертификации газоанализатора, маркировке и особых условиях эксплуатации;
- q) другие инструкции или специальные сведения, обусловленные особенностями газоанализатора (например, для газоанализатора с нелинейной шкалой);
- г) адреса предприятия-изготовителя и предприятий, осуществляющих гарантийное и послегарантийное обслуживание газоанализаторов;
- с) срок и рекомендуемые условия хранения запасных частей и принадлежностей, требующих специальных условий хранения.

5 Методы испытаний

5.1 Введение

Виды и методы испытаний, описанные в 5.2—5.4, предназначены для проверки соответствия газоанализаторов требованиям к характеристикам, приведенным в приложении А.

Методы испытаний для проверки соответствия прибора требованиям взрывозащиты — по ГОСТ Р 51330.0, ГОСТ Р 51330.1, ГОСТ Р 51330.3, ГОСТ Р 51330.6, ГОСТ Р 51330.8, ГОСТ Р 51330.10, ГОСТ Р 51330.12, ГОСТ Р 51330.14, ГОСТ Р 51330.17, ГОСТ 22782.3 согласно используемым видам взрывозащиты.

5.2 Общие требования

Значения НКПР и ВКПР, используемые в рамках действия настоящего стандарта, приведены в **ГОСТ Р 51330.19**.

5.2.1 Виды и последовательность испытаний

5.2.1.1 Общие требования

Все виды испытаний, кроме 5.4.4.2 — 5.4.4.5, 5.4.18 и 5.4.24, проводят на одном газоанализаторе. Испытания согласно 5.4.4.2 — 5.4.4.5, 5.4.18 и 5.4.24 допускается проводить на другом газоанализаторе.

5.2.1.2 Последовательность проведения испытаний

Газоанализаторы подлежат всем видам испытаний, описанным в 5.4.

Испытание по 5.4.2 следует проводить раньше остальных испытаний. Производитель может установить любой порядок для проведения других испытаний, кроме испытаний по 5.4.4.2, 5.4.4.5, 5.4.18 и 5.4.24, которые следует проводить в указанной последовательности.

5.2.1.3 Автономные газоанализаторы

Автономные газоанализаторы должны быть испытаны в соответствии с требованиями 5.4.2—5.4.13, 5.4.15, 5.4.16, 5.4.18, 5.4.20—5.4.27.

5.2.1.4 Автономные блоки управления

Автономные блоки управления должны быть испытаны в соответствии с требованиями 5.4.2, 5.4.3, 5.4.6, 5.4.7, 5.4.13, 5.4.15, 5.4.16, 5.4.18, 5.4.20, 5.4.21, 5.4.25 и 5.4.27.

5.2.1.5 Проверка соответствия газоанализатора требованиям к конструкции

Методики испытаний на соответствие требованиям к конструкции в настоящем стандарте не рассматриваются, за исключением относящихся к проверке сигнала неисправности при коротком замыкании кабеля, соединяющего газоанализатор с датчиком (см. 4.2.4).

Каждый провод, соединяющий газоанализатор с любым выносным датчиком, заменяют резистором. Значения сопротивлений этих резисторов должны быть равны максимальным значениям сопротивлений соединительных проводов, исходя из данных, описанных в руководстве по эксплуатации [см. 4.4, перечисление d)]. Устройство, применяемое для создания короткого замыкания, должно иметь незначительное сопротивление. Его подключают к цепи на концах нагрузочных резисторов, соединенных с датчиком.

5.2.1.6 Проверка выбранного диапазона измерений

Для газоанализатора, имеющего несколько диапазонов измерений или шкал для одинаковых или различных определяемых компонентов, следует проверять каждый диапазон. Необходимое количество испытаний для второго и последующих диапазонов должно быть согласовано между изготовителем и испытательной лабораторией.

5.2.2 Подготовка газоанализаторов к испытанию

Газоанализаторы должны быть подготовлены к работе в соответствии с руководством по эксплуатации, включая все необходимые соединения, первоначальную регулировку и проверку работоспособности. При необходимости, регулировки можно проводить перед началом каждого вида испытаний.

При подготовке к испытаниям должны быть учтены следующие требования:

а) газоанализаторы с выносными датчиками

При испытаниях по 5.4, выносной датчик должен быть полностью оснащен (включая любые обычно прикрепляемые защитные механические части).

При испытаниях многоканальных газоанализаторов с выносными датчиками допускается испытывать только один выносной датчик, при этом все датчики, кроме одного, допускается заменять имитирующими устройствами с полными сопротивлениями, создающими наихудшие режимы нагрузки. Эти условия определяет испытательная лаборатория в соответствии с ограничениями по применению прибора, указанными в руководстве по эксплуатации [см. 4.4, перечисление d)].

Для газоанализаторов с выносными датчиками все испытания проводят с применением сопротивлений, включаемых в цепь датчика с целью имитации максимального сопротивления линии связи, установленного производителем, за исключением случая, когда минимальное сопротивление линии связи создает более жесткие условия испытаний;

б) газоанализаторы со встроенными датчиками

Газоанализаторы со встроенными датчиками испытывают в полном оснащении без удаления обычно прикрепляемых защитных механических частей, включая устройства пробоотбора для испытаний по 5.4.11, 5.4.15, 5.4.16 и 5.4.17;

с) сигнализаторы, не оснащенные отсчетными устройствами

При испытаниях сигнализаторов, не оснащенных отсчетными устройствами, применяют внешний измерительный прибор, подключаемый к контрольным точкам, описанным в 4.2.2.2.

Во всех случаях дополнительные (необязательные) части должны быть либо закреплены, либо сняты в зависимости от того, при каком условии будет получен наиболее неблагоприятный результат проведенного испытания (на усмотрение испытательной лаборатории).

5.2.3 Специальная накладка для градуировки и испытаний

Специальная накладка, применяемая испытательной лабораторией для подачи газа к датчику при градуировке, не должна оказывать влияния на результаты измерений.

П р и м е ч а н и е — Испытательной лаборатории следует учитывать мнение изготовителя при выборе конструкции градуировочной наклейки. Изготовитель может поставлять с газоанализатором соответствующую наклейку вместе с рекомендациями по давлению или расходу градуировочных газов при ее применении.

При испытаниях газоанализаторов следует применять средства измерений, имеющие действующие свидетельства о поверке. Испытательное оборудование должно быть аттестовано в соответствии с ГОСТ Р 8.568.

5.3 Нормальные условия испытаний

5.3.1 Общие положения

Испытания следует проводить, если особо не оговорено, при условиях, указанных в 5.3.2 – 5.3.12.

5.3.2 Газовые смеси для испытаний

Поверочный компонент в газовых смесях, используемых для проверки работоспособности и последующих испытаний, выбирают в соответствии с требованиями:

а) конкретный газ для газоанализаторов, предназначенных для обнаружения только этого горючего газа;

б) метан для газоанализаторов, предназначенных для обнаружения и измерения содержания метана или рудничного газа или для определения горючих газов, в число которых входит метан;

с) другой горючий газ — для газоанализаторов, предназначенных для обнаружения и измерения содержания этого газа, или газ, являющийся типичным представителем семейства химически подобных горючих газов (кроме метана), — для приборов, предназначенных для данного семейства газов.

П р и м е ч а н и я

1 В качестве поверочного компонента для газоанализаторов с термokatалитическими датчиками, предназначенных для определения горючих газов, включая метан, рекомендуется использовать метан и пропан.

2 В качестве поверочного компонента для газоанализаторов, принцип действия которых основан на поглощении инфракрасного излучения, предназначенных для определения углеводородов, включая метан, рекомендуется использовать метан и пропан.

Для остальных определяемых компонентов, отличных от поверочного, изготовитель газоанализаторов должен представить статические характеристики преобразования и время срабатывания сигнализации, которые должны быть проверены испытательной лабораторией. Объемная доля целевого компонента в ПГС должна быть определена с относительной расширенной неопределенностью $\pm 2\%$.

П р и м е ч а н и я

1 В случаях, когда применение нулевого газа является более предпочтительным, чем применение чистого воздуха, указания в тексте настоящего стандарта на чистый воздух допускается рассматривать как указания на нулевой газ.

2 Газовую смесь готовят любым приемлемым методом или используют промышленные сертифицированные газовые смеси.

ПГС приготавливают путем смешивания горючих газов с газом-разбавителем — чистым воздухом (нулевым газом). При содержании горючего газа в смеси более 60 % НКПР в качестве газа-разбавителя следует использовать азот (данное замечание не относится к газоанализаторам с термокаталитическими датчиками).

5.3.3 Поверочные газовые смеси

Объемная доля горючего газа в ПГС должна быть следующей:

а) для газоанализаторов, относящихся к электрооборудованию группы I, с верхним пределом измерения объемной доли метана не более 5 %: $(1,50 \pm 0,15)$ % или $(2,0 \pm 0,2)$ % — по согласованию между изготовителем и испытательной лабораторией;

б) для остальных газоанализаторов, относящихся к электрооборудованию группы I, и всех газоанализаторов, относящихся к электрооборудованию группы II: от 45 % до 55 % от диапазона измерений и, по возможности, — вне пределов диапазона взрывоопасных концентраций. Если объемная доля горючего газа в ПГС находится в этом диапазоне, горючий газ необходимо смешивать с азотом, если дефицит кислорода не оказывает влияния на метрологические характеристики газоанализаторов. В противном случае объемную долю горючего газа в ПГС выбирают вне пределов диапазона взрывоопасных концентраций как можно ближе к значениям, указанным выше.

Относительная расширенная неопределенность, с которой определяют объемную долю горючего газа в смеси, должна быть не более ± 2 %.

ПГС должна быть аттестована в порядке, установленном для стандартных образцов состава.

5.3.4 Расход газа

Расход газа при испытаниях, включая чистый воздух, устанавливают в соответствии с указаниями изготовителя.

Примечание — Для газоанализаторов с диффузионным отбором пробы допускается применять градуировочную накладку в соответствии с 5.2.3 или испытательную камеру (см. приложение В).

5.3.5 Напряжение питания

а) Допустимые отклонения напряжения и частоты при испытаниях газоанализаторов, питаемых от сети переменного тока, не должны превышать ± 2 %.

б) Испытания газоанализаторов с батарейным питанием следует проводить:

- кратковременные испытания — с полностью заряженной аккумуляторной батареей или новыми элементами питания перед началом каждой серии испытаний;

- длительные испытания — при питании от стабилизированного источника питания.

5.3.6 Температура окружающей среды

Испытания следует проводить при температуре окружающей среды и газовоздушных смесей в диапазоне от 15 °С до 25 °С, если не указано другое значение температуры. Изменение температуры окружающей среды и газовоздушных смесей на протяжении каждого испытания не должно превышать ± 2 °С.

5.3.7 Атмосферное давление

Испытания следует проводить при атмосферном давлении от 86 до 108 кПа, если не указано другое значение давления. Изменение давления на протяжении каждого кратковременного испытания не должно превышать ± 1 кПа. Для долгосрочных испытаний следует учитывать влияние изменения давления на результаты испытаний.

5.3.8 Влажность

Испытания следует проводить при относительной влажности анализируемого газа от 20 % до 80 % на протяжении каждого испытания, если не указана иная влажность для проведения испытания. Изменение влажности на протяжении каждого испытания не должно превышать ± 10 %.

Для непродолжительных испытаний разрешается применение сухих поверочных газовых смесей, при этом следует учитывать свойства датчиков, действие которых основано на разных принципах.

5.3.9 Время стабилизации

При каждом изменении условий проведения испытаний газоанализатор, до проведения измерений, необходимо выдержать при новых условиях в течение времени, необходимого для стабилизации его показаний.

5.3.10 Пространственное положение

Газоанализатор следует испытывать в положении, рекомендуемом изготовителем.

5.3.11 Порты связи с внешними устройствами

Газоанализаторы, обеспечивающие вывод информации об измеренных значениях по цифровым каналам связи на внешние устройства, следует проверять по 5.4.3, 5.4.7 и 5.4.16 при подключении всех портов связи. Скорость передачи данных, требования к кабелю связи, описание протокола обмена должны быть указаны изготовителем газоанализатора.

5.3.12 Газоанализаторы, являющиеся частью газоаналитической системы

Для газоанализаторов, являющихся частью газоаналитической системы, испытания по 5.4.3, 5.4.7, 5.4.16 и 5.4.20 следует проводить при максимальной скорости обмена и максимальном объеме передаваемой информации, что соответствует максимальному набору блоков системы и ее самой сложной конфигурации, разрешенной изготовителем.

5.4 Методы испытаний

5.4.1 Общие положения

Испытания проводят при соблюдении условий по 5.3, если в настоящем стандарте или в *ГОСТ 22782.3*, *ГОСТ Р 51317.4.1*, *ГОСТ Р 51317.4.3*, *ГОСТ Р 51317.4.4* не установлены иные условия. Газоанализаторы должны быть подвергнуты всем видам испытаний, указанных в настоящем стандарте. По окончании каждого вида испытаний необходимо проверить показания газоанализаторов при подаче чистого воздуха и ПГС. Для оценки соответствия газоанализаторов нормированным техническим характеристикам используют установившиеся значения показаний (см. 3.6.2), полученные в чистом воздухе и ПГС, если иное не установлено в настоящем стандарте или в *ГОСТ 22782.3*, *ГОСТ Р 51317.4.1*, *ГОСТ Р 51317.4.3*, *ГОСТ Р 51317.4.4*.

5.4.2 Испытания газоанализаторов в условиях хранения

Все блоки газоанализаторов в выключенном состоянии должны быть выдержаны в чистом воздухе последовательно при следующих условиях:

- a) при температуре минус (25 ± 3) °С — в течение 24 ч;
- b) при нормальной температуре (20 ± 5) °С — не менее 24 ч;
- c) при температуре (50 ± 2) °С — в течение 24 ч;
- d) при нормальной температуре (20 ± 5) °С — не менее 24 ч.

При каждом значении температуры влажность воздуха должна быть такой, чтобы не произошла конденсация атмосферной влаги.

Вышеуказанные температуры могут быть изменены после согласования между изготовителем и испытательной лабораторией (см. также 4.1.2). Если температуры проведения данного вида испытаний отличаются от вышеуказанных, они должны быть приведены в документации на газоанализатор.

5.4.3 Градуировка и регулировка

5.4.3.1 Подготовка к работе

Газоанализаторы должны быть подготовлены к работе и отградуированы в соответствии с указаниями, приведенными в эксплуатационной документации.

5.4.3.2 Номинальная статическая функция преобразования по поверочному компоненту

На газоанализаторы последовательно подают четыре газовые смеси, содержащие поверочный компонент, выбранный в соответствии с 5.3.2. Значения объемной доли поверочного компонента в ПГС должны быть равномерно распределены по всему диапазону измерений. Испытание необходимо повторить трижды, смеси подавать в порядке увеличения объемной доли поверочного компонента.

5.4.3.3 Номинальная статическая функция преобразования по другим определяемым компонентам

Для газоанализаторов, относящихся к электрооборудованию группы II, проверяют номинальные статические функции преобразования или поправочные коэффициенты для других определяемых компонентов, приведенные изготовителем в руководстве по эксплуатации. Целевой компонент, являющийся типичным представителем семейства химически подобных горючих газов, выбирают в соответствии с 5.3.2. Значения объемной доли целевого компонента в ПГС по меньшей мере в трех разных точках диапазона измерений, должны быть равномерно распределены по всему диапазону измерений.

Соотношение между показаниями газоанализаторов (до корректировки с использованием поправочных коэффициентов) и значением объемной доли целевого компонента в ПГС для каждого определяемого компонента должно быть от 0,4 до 2,0.

5.4.4 Стабильность (только для газоанализаторов непрерывного действия)

Примечание — При этих испытаниях питание газоанализатора можно осуществлять от внешнего источника питания.

5.4.4.1 Кратковременная стабильность

Испытания проводят в течение 1 ч при непрерывной подаче на газоанализатор чистого воздуха (нулевого газа) в течение 7 мин, затем ПГС — в течение 3 мин. Фиксируют показания газоанализаторов в конце каждой подачи чистого воздуха и ПГС.

5.4.4.2 Долговременная стабильность (только для стационарных и передвижных газоанализаторов, относящихся к электрооборудованию группы I)

Испытания проводят в чистом воздухе в два этапа.

Первый этап — в течение четырех недель. Один раз в неделю подают на газоанализаторы ПГС в течение 8 ч. Показания снимают перед подачей ПГС, после установления показаний при подаче ПГС и перед прекращением подачи ПГС.

Второй этап — в течение 5 сут. На газоанализатор непрерывно подают метановоздушную смесь с объемной долей метана ($1,00 \pm 0,05$) %. Один раз в сутки проверяют показания газоанализаторов при подаче нулевого газа и при подаче ПГС.

5.4.4.3 Долговременная стабильность [только для портативных (носимых) газоанализаторов, относящихся к электрооборудованию группы I]

На газоанализатор ежедневно подают чистый воздух в течение 7 ч и ПГС — в течение 1 ч в течение 20 рабочих дней. Показания снимают перед подачей ПГС, после установления показаний и перед прекращением подачи ПГС.

Один раз в пять дней проводят следующее испытание. На газоанализаторы подают метановоздушную смесь с объемной долей метана ($1,00 \pm 0,05$) % в течение 8 ч, после чего подают нулевой газ, фиксируют показания газоанализаторов при подаче ПГС и нулевого газа, после чего газоанализаторы отключают и оставляют на чистом воздухе на 16 ч.

5.4.4.4 Долговременная стабильность (только для стационарных и передвижных газоанализаторов, относящихся к электрооборудованию группы II)

Испытания проводят в чистом воздухе непрерывно в течение 2 мес. В конце первой недели на вход газоанализаторов подают ПГС в течение 8 ч. Показания снимают перед подачей ПГС, после установления показаний и перед прекращением подачи ПГС.

В конце каждой следующей недели на вход газоанализаторов подают ПГС до установления показаний. Показания снимают перед подачей ПГС, после установления показаний и перед прекращением подачи ПГС.

5.4.4.5 Долговременная стабильность [только для портативных (носимых) газоанализаторов, относящихся к электрооборудованию группы III]

Газоанализаторы должны работать в чистом воздухе непрерывно по 8 ч в день в течение 20 рабочих дней. Ежедневно на вход газоанализаторов однократно подают ПГС до установления показаний. Показания снимают перед подачей ПГС, после установления показаний и перед прекращением подачи ПГС.

5.4.5 Стабильность (только для газоанализаторов эпизодического действия)

На вход газоанализаторов в течение 1 мин подают чистый воздух, затем в течение 1 мин — ПГС. Данную операцию повторяют 200 раз. В конце проведения испытаний фиксируют показания газоанализаторов в чистом воздухе и в ПГС после установления показаний.

Примечание — При этих испытаниях питание газоанализатора можно осуществлять от внешнего источника питания.

5.4.6 Проверка порогов срабатывания аварийной сигнализации

5.4.6.1 Общие положения

Если в газоанализаторе предусмотрены:

- а) один или несколько настраиваемых порогов срабатывания;
- б) фиксированный(е) порог(и) срабатывания,

то срабатывание аварийной сигнализации необходимо проверять по методикам 5.4.6.2 и 5.4.6.3. ПГС подают до момента срабатывания сигнализации, но не более удвоенного времени $t(90)$.

Для газоанализатора с несколькими порогом(ами) аварийной сигнализации следует проводить испытания для каждого порога.

5.4.6.2 Проверка порога срабатывания аварийной сигнализации при повышении концентрации

Для газоанализаторов с регулируемым порогом срабатывания устанавливают порог аварийной сигнализации равным 90 % от содержания определяемого компонента в ПГС. Если порог аварийной сигнализации не может быть установлен равным этому значению, его следует установить как можно ближе к этой концентрации. В этом случае, а также для газоанализаторов с фиксированным порогом срабатывания,

объемная доля определяемого компонента в ПГС должна быть на 10 % выше значения порога срабатывания аварийной сигнализации. На вход газоанализаторов подают последовательно чистый воздух, затем ПГС.

5.4.6.3 Проверка порога срабатывания аварийной сигнализации при понижении концентрации

Для газоанализатора с регулируемым порогом срабатывания устанавливают порог аварийной сигнализации равным 5 % диапазона измерений. Если порог аварийной сигнализации не может быть установлен равным этому значению, его следует установить как можно ближе к этому значению. В этом случае, а также для газоанализатора с фиксированным порогом срабатывания, объемная доля определяемого компонента в ПГС должна быть меньше значения порога срабатывания аварийной сигнализации на 5 % диапазона измерений. На вход газоанализатора подают последовательно ПГС, затем чистый воздух.

Для потребностей экономики страны более предпочтительно проводить проверку порога(ов) срабатывания путем подачи в специальные точки газоанализатора (см. 3.2.2.2) плавно изменяющегося электрического сигнала от внешнего источника, вызывающего срабатывание сигнализации. При срабатывании сигнализации фиксируют значение электрического сигнала, которое приводят к входу газоанализатора по номинальной статической функции преобразования.

5.4.7 Проверка устойчивости к изменению температуры

Испытание проводят в климатической камере, обеспечивающей поддержание температуры с отклонением не более ± 2 °С. Газоанализаторы (или выносные датчики) выдерживают при температуре, указанной в приложении А, в течение времени, указанного изготовителем, после чего подают на газоанализатор последовательно чистый воздух, а затем ПГС. Температура подаваемых газовых смесей должна быть равна температуре среды внутри климатической камеры. Температура точки росы чистого воздуха и ПГС должна быть постоянной и ниже минимальной температуры при проведении данного вида испытаний.

5.4.8 Проверка устойчивости к изменению атмосферного давления

Испытание проводят, помещая газоанализаторы или выносные датчики (вместе с побудителем расхода, если он предусмотрен) в испытательную камеру. Давление в камере поддерживают на установленном уровне в течение 5 мин, после чего фиксируют показания при подаче чистого воздуха, затем — ПГС. Газовые смеси сбрасывают внутрь камеры.

5.4.9 Проверка устойчивости к изменению влажности анализируемой среды

Испытание проводят при трех значениях влажности в соответствии с приложением А. Газоанализатор выдерживают при температуре 40 °С до стабилизации, после чего регулируют в соответствии с инструкциями изготовителя. На вход газоанализатора в течение 5 мин последовательно подают чистый воздух и ПГС, увлажненные до значений относительной влажности, указанных в приложении А. Абсолютная погрешность определения относительной влажности газовых смесей должна быть не более ± 3 %.

Содержание поверочного компонента в пробе необходимо поддерживать постоянным или вводить поправку к действительному значению, учитывающую разбавление парами воды.

5.4.10 Проверка устойчивости к изменению скорости потока пробы

5.4.10.1 Общие положения

Влияние скорости потока пробы в диапазоне от 0 до 6 м/с на показания газоанализаторов, оснащенных датчиками с диффузионным отбором пробы, необходимо проверять в условиях 5.4.10.2.

5.4.10.2 Условия испытаний

Испытания проводят в аэродинамической установке, позволяющей создавать поток как чистого воздуха, так и ПГС.

Для газоанализаторов, размеры которых не позволяют провести испытания в аэродинамической установке, допускается применять другие средства испытаний, позволяющие создавать поток.

Независимо от способа формирования потока газовой смеси датчик необходимо сориентировать по отношению к направлению воздушного потока следующим образом:

- 1) по направлению потока;
- 2) против направления потока;
- 3) под прямым углом к направлению потока.

Испытания проводят при двух постоянных скоростях потока — 3 и 6 м/с.

П р и м е ч а н и е — Направления потока, которые маловероятны на практике в связи с конструкцией газоанализатора или указаны изготовителем как недопустимые, проверять не следует.

5.4.11 Проверка устойчивости газоанализаторов с принудительной подачей пробы к изменению расхода

Влияние расхода проверяют путем его изменения от 130 % номинального значения расхода или, если это невозможно, от номинального значения расхода до 50 % номинального значения расхода, или до значения, при котором газоанализатор подает сигнал неисправности, если это значение выше 50 %.

5.4.12 Проверка влияния пространственного положения

На газоанализаторы подают чистый воздух и ПГС при каждом рабочем положении.

5.4.12.1 Портативные (носимые) газоанализаторы

Газоанализаторы поворачивают на 360° вокруг каждой из трех взаимно перпендикулярных осей. Показания снимают через каждые 90°.

5.4.12.2 Стационарные и передвижные газоанализаторы

Газоанализаторы поворачивают вокруг каждой из трех взаимно перпендикулярных осей в пределах границ пространственного положения, указанных изготовителем, но не менее, чем на угол $\pm 15^\circ$ от рабочего положения.

5.4.13 Испытания на воздействие вибрации

5.4.13.1 Испытательный стенд

Стенд для испытаний на вибрацию должен быть оборудован вибрационным столом, способным создавать вибрацию с изменяющейся частотой и переменного-постоянной амплитудой смещения (или ускорения) в соответствии с требованиями следующих процедур, при закреплении испытуемого прибора в рабочем положении.

5.4.13.2 Процедуры испытаний

Газоанализаторы включают, закрепляют на вибрационном столе и подвергают воздействию вибрации последовательно в каждой из трех взаимно перпендикулярных плоскостей.

Значение порога срабатывания аварийной сигнализации во время испытаний не должно превышать 20 % диапазона измерения.

Перед испытанием и по его окончании на газоанализаторы последовательно подают чистый воздух и ПГС.

Газоанализаторы закрепляют на вибрационном столе способом, который предусмотрен для эксплуатации, используя для этого любые упругие средства крепления, несущие или зажимные приспособления, поставляемые в комплекте с газоанализаторами.

Газоанализаторы подвергают воздействию вибрации в заданном диапазоне частот, при установленном смещении или установленной постоянной амплитуде ускорения в течение 1 ч в каждой из трех взаимно перпендикулярных плоскостей. Скорость изменения частоты не должна превышать 10 Гц/мин.

5.4.13.2.1 Процедура 1

Для портативных (носимых) и передвижных газоанализаторов, выносных датчиков и блоков, непосредственно присоединенных к датчику, параметры испытательного режима должны быть следующими:

- диапазон частот от 10 до 30 Гц, удвоенная амплитуда 1,0 мм;
- диапазон частот от 31 до 150 Гц, амплитуда ускорения 19,6 м/с².

5.4.13.2.2 Процедура 2

Для блоков управления, устанавливаемых отдельно от датчиков, параметры испытательного режима должны быть следующими:

- диапазон частот от 10 до 30 Гц, удвоенная амплитуда 1,0 мм;
- диапазон частот от 31 до 100 Гц, амплитуда ускорения 19,6 м/с².

5.4.14 Испытание на воздействие ударов при свободном падении для портативных (носимых) и переносных газоанализаторов

Данному испытанию подвергают только портативные (носимые) газоанализаторы и выносные датчики стационарных газоанализаторов. Если изготовитель рекомендует, чтобы газоанализатор при эксплуатации находился в футляре, то газоанализатор испытывают в футляре.

П р и м е ч а н и е — Если отдельные блоки стационарного газоанализатора можно использовать как портативные или переносные газоанализаторы в соответствии с руководством по эксплуатации, то эти блоки подвергают такому же испытанию.

Перед испытанием и по его окончании на газоанализаторы последовательно подают чистый воздух и ПГС.

Включенные портативные газоанализаторы роняют с высоты 1 м на бетонную поверхность.

Переносные газоанализаторы массой менее 5 кг роняют в выключенном состоянии с высоты 0,3 м на бетонную поверхность.

Переносные газоанализаторы массой не менее 5 кг роняют в выключенном состоянии с высоты 0,1 м на бетонную поверхность.

Испытание, указанное выше, следует проводить три раза, причем портативные газоанализаторы роняют каждый раз под разными углами, а переносные при сбрасывании должны быть ориентированы так, как они обычно переносятся.

Газоанализаторы считают не прошедшими испытание, если после испытания наблюдается отказ одной из функций (например, срабатывания сигнализации, работы насоса, устройств управления или индикации).

Примечание — Отказы, возникающие в результате данного испытания, могут не проявиться до проведения следующих необходимых испытаний

5.4.15 Определение времени прогрева

Порог срабатывания аварийной сигнализации устанавливают равным 20 % диапазона измерений.

Газоанализаторы в выключенном состоянии выдерживают 24 ч в чистом воздухе, затем газоанализаторы включают и определяют время прогрева.

Газоанализаторы, относящиеся к электрооборудованию группы I, кроме газоанализаторов эпизодического действия, дополнительно выдерживают в чистом воздухе еще в течение 24 ч, после чего подают на газоанализаторы ПГС в течение 5 мин, затем газоанализаторы включают и определяют время прогрева.

5.4.16 Определение времени установления показаний (не применяется к газоанализаторам эпизодического действия)

Газоанализаторы включают в чистом воздухе и по истечении времени, равного, по меньшей мере удвоенному времени прогрева, определенному в соответствии с 5.4.15, не выключая подвергают воздействию скачкообразного перехода из чистого воздуха в ПГС и из ПГС в чистый воздух. Оборудование для подачи ПГС описано в приложении В.

Определяют время установления показаний $t(50)$ и $t(90)$ при повышении концентрации и $t(50)$ и $t(10)$ — при уменьшении концентрации.

Время установления показаний определяют для газоанализаторов в состоянии поставки без дополнительных (необязательных) принадлежностей, таких как, например, приспособления для защиты от атмосферных воздействий.

Для отдельно поставляемого устройства отбора пробы необходимо определить время транспортного запаздывания. Оно не должно превышать 3 с/м общей длины пробоотборного зонда и линии транспортирования, если изготовителем в эксплуатационной документации не указано другое значение.

5.4.17 Определение минимального времени измерения (для газоанализаторов эпизодического действия)

ПГС подают на газоанализатор одновременно с началом процедуры измерения.

Чистый воздух подают на газоанализатор одновременно с началом процедуры измерения.

5.4.18 Проверка устойчивости к воздействию газовой перегрузки

Данное требование применяют к газоанализаторам с верхним пределом измерения объемной доли менее 100 %.

Газоанализаторы или выносные датчики стационарных или передвижных газоанализаторов должны быть испытаны в соответствии с 5.4.18.1 или с 5.4.18.2. Испытательное оборудование, воспроизводящее ступенчатое изменение концентрации газа, описано в приложении В.

Если содержание определяемого компонента превышает верхний предел диапазона измерения, показания газоанализатора должны соответствовать верхнему пределу диапазона измерений и должна включаться аварийная сигнализация.

5.4.18.1 Газоанализаторы эпизодического действия

Газоанализаторы необходимо 50 раз подвергнуть воздействию скачкообразного перехода из чистого воздуха в ПГС с объемной долей горючего газа 100 %. Продолжительность каждого воздействия должна равняться минимальному времени измерения. По окончании газоанализаторы пять раз включают в чистом воздухе на время, равное минимальному времени измерения, после чего включают газоанализаторы при подаче ПГС и фиксируют показания.

5.4.18.2 Газоанализаторы непрерывного действия

На газоанализаторы последовательно подают:

- чистый воздух;
- ПГС с объемной долей горючего газа 100 % в течение 3 мин;
- чистый воздух в течение 20 мин;

- градуировочную ПГС.

5.4.19 Проверка времени работы от аккумуляторной батареи

5.4.19.1 Портативные газоанализаторы непрерывного действия

5.4.19.1.1 Разряд аккумуляторной батареи

Газоанализаторы с полностью заряженными перед началом испытаний аккумуляторными батареями должны непрерывно работать в чистом воздухе:

- a) в течение 8 ч при наличии доступного пользователю переключателя «вкл./выкл.»;
- b) в течение 10 ч при отсутствии такого переключателя;
- c) более продолжительное время, указанное изготовителем.

По окончании указанного времени подают на газоанализаторы ПГС.

5.4.19.1.2 Работа при низком уровне заряда

Газоанализаторы должны продолжать работать в течение 10 мин после появления сигнала о разряде батареи.

5.4.19.2 Портативные газоанализаторы эпизодического действия

5.4.19.2.1 Разряд аккумуляторной батареи

Газоанализаторы с полностью заряженными перед началом испытаний батареями включают в чистом воздухе 200 раз.

Продолжительность работы газоанализаторов при каждом включении должна равняться минимальному времени измерения. Между включениями газоанализаторы выдерживают в выключенном состоянии в течение 1 мин.

После выполнения 200 включений подают на газоанализаторы ПГС.

5.4.19.2.2 Работа при низком уровне заряда

Газоанализаторы должны обеспечивать не менее 10 включений (измерений) после появления сигнала о разряде батареи.

5.4.20 Проверка влияния изменения напряжения питания

Испытания проводят при нормальных условиях (см. 5.3). Проводят градуировку газоанализаторов при номинальных напряжении и частоте питающего напряжения. Испытания газоанализаторов с выносными датчиками проводят при максимальном и минимальном сопротивлениях соединительного кабеля. Затем газоанализаторы подвергают следующим испытаниям.

Проверяют показания газоанализаторов при подаче градуировочной ПГС при значениях питающего напряжения **110 % и 85 %** от номинального значения напряжения питания.

Если изготовитель газоанализаторов устанавливает диапазон изменения напряжения источника питания, отличный от указанного, газоанализатор следует испытывать при верхнем и нижнем значениях напряжения питания, указанных изготовителем.

Проверку выходных функций следует проводить при минимальном напряжении питания и максимальных режимах нагрузки.

Примечания

1 В том числе проводят испытания аналоговых выходных сигналов при максимальной нагрузке и максимальном токе.

2 В том числе проводят испытания, показывающие, что реле могут срабатывать при минимальном напряжении питания.

5.4.21 Проверка устойчивости к прерываниям электропитания, наносекундным импульсным помехам и скачкообразным изменениям напряжения

5.4.21.1 Общие положения

Испытания проводят в нормальных условиях в соответствии с 5.3 в чистом воздухе.

Значение порога срабатывания аварийной сигнализации при испытаниях устанавливают не более 20 % от диапазона измерения.

5.4.21.2 Кратковременное прерывание электропитания

Методика испытаний — в соответствии с ГОСТ Р 51317.4.11.

5.4.21.3 Наносекундные импульсные помехи

Методика испытаний — в соответствии с ГОСТ Р 51317.4.4.

5.4.21.4 Динамические изменения напряжения электропитания

Методика испытаний — в соответствии с ГОСТ Р 51317.4.11.

5.4.22 Проверка влияния пробоотборного зонда

Если для газоанализатора предусмотрен пробоотборный зонд, сначала на вход газоанализатора без зонда последовательно подают чистый воздух и ПГС, фиксируют показания. Затем к газоанализатору присоединяют пробоотборный зонд и повторяют испытание.

5.4.23 Проверка устойчивости к воздействию пыли (только для газоанализаторов с диффузионным отбором пробы)

Уменьшают на 50 % площадь входного отверстия газоанализатора, через которое поступает газ. Затем подают последовательно чистый воздух и ПГС.

5.4.24 Проверка устойчивости газоанализаторов к воздействию веществ, отравляющих датчики, и неопределяемых компонентов

5.4.24.1 Воздействие веществ, отравляющих датчики (требование применяют к газоанализаторам с термокаталитическими и полупроводниковыми датчиками, относящимся к электрооборудованию группы I)

Подают на газоанализаторы непрерывного действия метановоздушную смесь с содержанием объемных долей метана 1 % и гексаметилдисилоксана 10 млн^{-1} в течение 40 мин. Для газоанализаторов эпизодического действия выполняют 100 измерений.

Примечание — Если изготовитель заявляет о повышенной устойчивости газоанализатора к отравляющим веществам, методика испытаний, применяемая для подтверждения этих заявлений, может быть согласована между потребителем, изготовителем и испытательной лабораторией. Вещества, отравляющие датчики, и их влияние на работу датчиков описаны в *ГОСТ Р 52350. 29.2*.

5.4.24.2 Проверка влияния неопределяемых компонентов

Подают на газоанализаторы последовательно следующие газовые смеси:

а) для газоанализаторов, относящихся к электрооборудованию группы I, с верхним пределом измерений объемной доли метана не более 5 %:

- 1) метан объемной долей 1,5 % + кислород объемной долей 13 % в азоте,
- 2) метан объемной долей 1,5 % + углекислый газ объемной долей 5 % в воздухе,
- 3) метан объемной долей 1,5 % + этан объемной долей 0,075 % в воздухе;

б) для газоанализаторов, относящихся к электрооборудованию группы I, с верхним пределом измерений объемной доли метана до 100 %:

- 1) метан объемной долей 50 % + кислород объемной долей 6,5 % в азоте,
- 2) метан объемной долей 50 % + углекислый газ объемной долей 5 % в азоте,
- 3) метан объемной долей 50 % + этан объемной долей 2,5 % в азоте.

Газовые смеси могут быть приготовлены любым приемлемым методом. Допустимые отклонения объемной доли каждого компонента от номинального значения должны быть в пределах ± 10 % номинальной концентрации.

Значение объемной доли каждого компонента в смеси должно быть определено с относительной расширенной неопределенностью не более ± 2 %.

5.4.25 Проверка устойчивости к электромагнитным помехам

Газоанализаторы, включая датчики и линии связи, необходимо испытывать на помехоустойчивость в соответствии с ГОСТ Р 51317.4.1 и ГОСТ Р 51317.4.3. Степень жесткости испытания — 2, напряженность электромагнитного поля при испытании — 3 В/м.

Значение порога срабатывания аварийной сигнализации при испытаниях устанавливают не более 20 % диапазона измерения.

Испытание проводят в чистом воздухе.

При эксплуатации газоанализаторов с выносными датчиками, в которых блок управления предназначен для монтажа в общей стойке, такой блок управления испытывают в поставляемой изготовителем оболочке.

Руководство по эксплуатации должно информировать потребителя о том, что блок управления таких газоанализаторов должен находиться в оболочке, чтобы избежать неблагоприятных электромагнитных воздействий.

5.4.26 Комплект средств метрологического обеспечения

Если вместе с газоанализатором поставляется комплект средств метрологического обеспечения, проводят следующее испытание:

а) градуируют газоанализатор в соответствии с 5.4.3.1 в условиях, указанных в 5.3, используя оборудование для испытаний, описанное в 5.4;

б) повторно подают на вход газоанализатора газовую смесь, полученную с помощью комплекта средств метрологического обеспечения, в соответствии с руководством по эксплуатации.

5.4.27 Проверка газоанализаторов с программным управлением

Функционирование газоанализаторов с программным управлением определяют и испытывают в соответствии с 4.2.9.

Требования к техническим характеристикам газоанализаторов

Таблица А.1

Пункт настоящего стандарта	Испытание	Пределы допустимого отклонения для газоанализаторов, относящихся к электрооборудованию I группы (берут большее значение из вычисленных)		Пределы допустимого отклонения для газоанализаторов, относящихся к электрооборудованию II группы (берут большее значение из вычисленных)	
		Предел измерения объемной доли метана в воздухе до 5 %	Предел измерения объемной доли метана в воздухе до 100 %	Верхний предел измерения объемной доли газа до 100 % НКПР	Верхний предел измерения объемной доли газа до 100 %
5.4.2	Испытания газоанализаторов в условиях хранения	нет	нет	нет	нет
5.4.3.2	Проверка номинальной статической функции преобразования по поверочному компоненту	$\pm 0,1\%$ ($\pm 0,2\%$ для <i>сигнализатора</i>) метана или $\pm 5\%$ ($\pm 10\%$ для <i>сигнализатора</i>) от показаний	$\pm 3\%$ ($\pm 6\%$ для <i>сигнализатора</i>) метана или $\pm 5\%$ ($\pm 10\%$ для <i>сигнализатора</i>) от показаний	$\pm 5\%$ ($\pm 10\%$ для <i>сигнализатора</i>) от диапазона измерений или $\pm 10\%$ ($\pm 20\%$ для <i>сигнализатора</i>) от показаний	$\pm 5\%$ ($\pm 10\%$ для <i>сигнализатора</i>) от диапазона измерений или $\pm 10\%$ ($\pm 20\%$ для <i>сигнализатора</i>) от показаний
5.4.3.3	Проверка номинальной статической функции преобразования по другим определяемым компонентам	Не проводят	Не проводят	$\pm 7\%$ от диапазона измерений или $\pm 15\%$ от показаний	$\pm 7\%$ от диапазона измерений или $\pm 15\%$ от показаний
5.4.4.1	Кратковременная стабильность	$\pm 0,1\%$ метана или $\pm 5\%$ от показаний	$\pm 3\%$ метана или $\pm 5\%$ от показаний	$\pm 3\%$ от диапазона измерений или $\pm 10\%$ от показаний	$\pm 3\%$ от диапазона измерений или $\pm 10\%$ от показаний
5.4.4.2	Долговременная стабильность (стационарные/передвижные газоанализаторы)	$\pm 0,1\%$ метана или $\pm 5\%$ от показаний	$\pm 3\%$ метана или $\pm 5\%$ от показаний	$\pm 7\%$ от диапазона измерений или $\pm 20\%$ от показаний	$\pm 7\%$ от диапазона измерений или $\pm 20\%$ от показаний
5.4.4.3	Долговременная стабильность (портативные газоанализаторы)	$\pm 0,1\%$ метана или $\pm 5\%$ от показаний	$\pm 3\%$ метана или $\pm 5\%$ от показаний	$\pm 5\%$ от диапазона измерений или $\pm 10\%$ от показаний	$\pm 5\%$ от диапазона измерений или $\pm 10\%$ от показаний

Продолжение таблицы А.1

Пункт настоящего стандарта	Испытание	Пределы допустимого отклонения для газоанализаторов, относящихся к электрооборудованию I группы (берут большее значение из вычисленных)		Пределы допустимого отклонения для газоанализаторов, относящихся к электрооборудованию II группы (берут большее значение из вычисленных)	
		Предел измерения объемной доли метана в воздухе до 5 %	Предел измерения объемной доли метана в воздухе до 100 %	Верхний предел измерения объемной доли газа до 100 % НКПР	Верхний предел измерения объемной доли газа до 100 %
5.4.5	Стабильность (только для газоанализаторов эпизодического действия)	$\pm 0,1$ % метана или ± 5 % от показаний	± 3 % метана или ± 5 % от показаний	± 5 % от диапазона измерений или ± 10 % от показаний	± 3 % от диапазона измерений или ± 10 % от показаний
5.4.6	Проверка порогов срабатывания аварийной сигнализации	Проверка сигнализации/ручной режим задания начальных условий	Проверка сигнализации/ручной режим задания начальных условий	Проверка сигнализации/ручной режим задания начальных условий	Проверка сигнализации/ручной режим задания начальных условий
5.4.7	Проверка устойчивости к изменению температуры (переносное/передвижное оборудование)	$\pm 0,2$ % метана или ± 10 % от показаний при 20 °С (испытание: минус 10 °С, 20 °С, 40 °С)	± 5 % метана или ± 10 % от показаний при 20 °С (испытание: минус 10 °С, 20 °С, 40 °С)	± 5 % от диапазона измерений или ± 10 % от показаний при 20 °С (испытание: минус 10 °С, 20 °С, 40 °С)	± 5 % от диапазона измерений или ± 10 % от показаний при 20 °С (испытание: минус 10 °С, 20 °С, 40 °С)
5.4.7	Проверка устойчивости к изменению температуры (стационарное оборудование с выносным датчиком)	$\pm 0,2$ % метана или ± 10 % от показаний при 20 °С (испытание: минус 10 °С, 20 °С, 40 °С)	± 5 % метана или ± 10 % от показаний при 20 °С (испытание: минус 10 °С, 20 °С, 40 °С)	Датчик: ± 10 % от диапазона измерений или ± 20 % от показаний при 20 °С (испытание: минус 25 °С, 20 °С, 55 °С) Блок управления: ± 3 % от диапазона измерений или ± 10 % от показаний при 20 °С (испытание: 5 °С, 20 °С, 55 °С)	Датчик: ± 10 % от диапазона измерений или ± 20 % от показаний при 20 °С (испытание: минус 25 °С, 20 °С, 55 °С) Блок управления: ± 3 % от диапазона измерений или ± 10 % от показаний при 20 °С (испытание: 5 °С, 20 °С, 55 °С)
5.4.7	Проверка устойчивости к изменению температуры (стационарное оборудование со встроенным датчиком)	$\pm 0,2$ % метана или ± 10 % от показаний при 20 °С (испытание: минус 10 °С, 20 °С, 40 °С)	± 5 % метана или ± 10 % от показаний при 20 °С (испытание: минус 10 °С, 20 °С, 40 °С)	± 5 % от диапазона измерений или ± 15 % от показаний при 20 °С (испытание: минус 10 °С, 20 °С, 55 °С)	± 5 % от диапазона измерений или ± 15 % от показаний при 20 °С (испытание: минус 10 °С, 20 °С, 55 °С)
5.4.8	Проверка устойчивости к изменению атмосферного давления	$\pm 0,2$ % метана или ± 30 % от показаний при 100 кПа (испытание: 80, 100, 120 кПа)	± 5 % метана или ± 30 % от показаний при 100 кПа (испытание: 80, 100, 120 кПа)	± 5 % от диапазона измерений или ± 30 % от показаний при 100 кПа (испытание: 80, 100, 120 кПа)	± 5 % от диапазона измерений или ± 30 % от показаний при 100 кПа (испытание: 80, 100, 120 кПа)

Пункт настоящего стандарта	Испытание	Пределы допустимого отклонения для газоанализаторов, относящихся к электрооборудованию I группы (берут большее значение из вычисленных)		Пределы допустимого отклонения для газоанализаторов, относящихся к электрооборудованию II группы (берут большее значение из вычисленных)	
		Предел измерения объемной доли метана в воздухе до 5 %	Предел измерения объемной доли метана в воздухе до 100 %	Верхний предел измерения объемной доли газа до 100 % НКПР	Верхний предел измерения объемной доли газа до 100 %
5.4.9	Проверка устойчивости к изменению влажности анализируемой среды	$\pm 0,2$ % метана или ± 15 % от показаний при 40 °С <i>и относительной влажности 50 %</i> (испытание: 20 %, 50 %, 90 % относительной влажности)	± 5 % метана или ± 15 % от показаний при 40 °С <i>и относительной влажности 50 %</i> (испытание: 20 %, 50 %, 90 % относительной влажности)	± 10 % от диапазона измерений или ± 30 % от показаний при 40 °С <i>и относительной влажности 50 %</i> (испытание: 20 %, 50 %, 90 % относительной влажности)	± 10 % диапазона измерений или ± 30 % от показаний при 40 °С <i>и относительной влажности 50 %</i> (испытание: 20 %, 50 %, 90 % относительной влажности)
5.4.10	Проверка устойчивости к изменению скорости потока пробы	$\pm 0,1$ % метана или ± 5 % от показаний	± 3 % метана или ± 5 % от показаний	± 5 % от диапазона измерений или ± 10 % от показаний	± 5 % диапазона измерений или ± 10 % от показаний
5.4.11	Проверка устойчивости приборов с принудительной подачей пробы к изменению расхода	$\pm 0,1$ % метана или ± 5 % от показаний	± 3 % метана или ± 5 % от показаний	± 5 % от диапазона измерений или ± 10 % от показаний	± 5 % диапазона измерений или ± 10 % от показаний
5.4.12	Проверка влияния пространственного положения	$\pm 0,1$ % метана или ± 5 % от показаний	Переносное оборудование: ± 5 % метана или ± 10 % от показаний Стационарное/передвижное: ± 3 % метана или ± 5 % от показаний	± 5 % от диапазона измерений или ± 10 % от показаний	± 5 % диапазона измерений или ± 10 % от показаний
5.4.13	Испытания на воздействие вибрации	$\pm 0,1$ % метана или ± 5 % от показаний и отсутствие потери функции, сигнала о неисправности, повреждений и сигналов ложной тревоги	± 3 % метана или ± 5 % от показаний и отсутствие потери функции, сигнала о неисправности, повреждений и сигналов ложной тревоги	± 5 % от диапазона измерений или ± 10 % от показаний и отсутствие потери функции, сигнала о неисправности, повреждений и сигналов ложной тревоги	± 5 % от диапазона измерений или ± 10 % от показаний и отсутствие потери функции, сигнала о неисправности, повреждений и сигналов ложной тревоги
5.4.14	Испытание на воздействие ударов при свободном падении для портативных (носимых) и переносных газоанализаторов	$\pm 0,1$ % метана или ± 5 % от показаний	± 3 % метана или ± 5 % от показаний	± 5 % от диапазона измерений или ± 10 % от показаний	± 5 % от диапазона измерений или ± 10 % от показаний

Пункт настоящего стандарта	Испытание	Пределы допустимого отклонения для газоанализаторов, относящихся к электрооборудованию I группы (берут большее значение из вычисленных)		Пределы допустимого отклонения для газоанализаторов, относящихся к электрооборудованию II группы (берут большее значение из вычисленных)	
		Предел измерения объемной доли метана в воздухе до 5 %	Предел измерения объемной доли метана в воздухе до 100 %	Верхний предел измерения объемной доли газа до 100 % НКПР	Верхний предел измерения объемной доли газа до 100 %
5.4.15	Определение времени прогрева	Стационарные/передвижные газоанализаторы: ± 0,1 % (± 0,2 % для сигнализатора) метана в течение 5 мин и отсутствие сигнала ложной тревоги Портативные газоанализаторы непрерывного режима работы: ± 0,1 % (± 0,2 % для сигнализатора) метана в течение 2 мин и отсутствие сигнала ложной тревоги	Стационарные/передвижные газоанализаторы: ± 3 % (± 6 % для сигнализатора) метана в течение 5 мин и отсутствие сигнала ложной тревоги Портативные газоанализаторы непрерывного режима работы: ± 3 % (± 6 % для сигнализатора) метана в течение 2 мин и отсутствие сигнала ложной тревоги	Стационарные/передвижные газоанализаторы: ± 5 % (± 10 % для сигнализатора) от диапазона измерений, установленного в РЭ, и отсутствие сигнала ложной тревоги Портативные газоанализаторы непрерывного режима работы: ± 5 % от диапазона измерений в течение 2 мин и отсутствие сигнала ложной тревоги	Стационарные/передвижные газоанализаторы: ± 5 % (± 10 % для сигнализатора) от диапазона измерений, установленного в РЭ, и отсутствие сигнала ложной тревоги Портативные газоанализаторы непрерывного режима работы: ± 5 % от диапазона измерений в течение 2 мин и нет сигнала ложной тревоги
5.4.16	Определение времени установления показаний (повышающаяся концентрация)	t (50) не более 10 с t (90) не более 30 с	t (50) не более 10 с t (90) не более 30 с	t (50) не более 20 с t (90) не более 60 с	t (50) не более 20 с t (90) не более 60 с
5.4.16	Определение времени установления показаний (понижающаяся концентрация)	t (50) не более 30 с t (10) не более 90 с	t (50) не более 10 с t (10) не более 30 с	Не проверяется	t (50) не более 20 с t (10) не более 60 с
5.4.17	Определение минимального времени измерения (для газоанализаторов эпизодического действия)	t (90) не более 30 с t (10) не более 30 с	t (90) не более 30 с t (10) не более 30 с	t (90) не более 30 с t (10) не более 30 с	t (90) не более 30 с t (10) не более 30 с
5.4.18	Проверка устойчивости к воздействию газовой перегрузки	Изменение показаний относительно показаний, полученных перед воздействием газовой перегрузки: ± 0,2 % метана или +20 %/ минус 10 % от показаний	Изменение показаний относительно показаний, полученных перед воздействием газовой перегрузки: ± 5 % метана или ± 10 % от показаний	Изменение показаний относительно показаний, полученных перед воздействием газовой перегрузки: ± 7 % от диапазона измерений или +20 %/ минус 10 % от показаний	Изменение показаний относительно показаний, полученных перед воздействием газовой перегрузки: ± 7 % от диапазона измерений или ± 15 % от показаний

Пункт настоящего стандарта	Испытание	Пределы допустимого отклонения для газоанализаторов, относящихся к электрооборудованию I группы (берут большее значение из вычисленных)		Пределы допустимого отклонения для газоанализаторов, относящихся к электрооборудованию II группы (берут большее значение из вычисленных)	
		Предел измерения объемной доли метана в воздухе до 5 %	Предел измерения объемной доли метана в воздухе до 100 %	Верхний предел измерения объемной доли газа до 100 % НКПР	Верхний предел измерения объемной доли газа до 100 %
5.4.19	Проверка времени работы от аккумуляторной батареи	<p>Портативные газоанализаторы непрерывного действия:</p> <p>$\pm 0,1$ % метана или ± 5 % от показаний (испытание: 8 ч или 10 ч в соответствии с 5.4.19.1.1)</p> <p>$\pm 0,2$ % метана или ± 10 % от показаний (через 10 мин после появления сигнала о разряде батареи).</p> <p>Портативный прибор эпизодического действия:</p> <p>$\pm 0,1$ % метана или ± 5 % от показаний (после выполнения 200 включений)</p> <p>$\pm 0,2$ % метана или ± 10 % от показаний (через 10 включений после появления сигнала о разряде батареи)</p>	<p>Портативные газоанализаторы непрерывного действия:</p> <p>± 3 % метана или ± 5 % от показаний (испытание: 8 ч или 10 ч в соответствии с 5.4.19.1.1)</p> <p>± 6 % метана или ± 10 % от показаний (через 10 мин после появления сигнала о разряде батареи).</p> <p>Портативный прибор эпизодического действия:</p> <p>± 3 % метана или ± 5 % от показаний (после выполнения 200 включений)</p> <p>± 6 % метана или ± 10 % от показаний (через 10 включений после появления сигнала о разряде батареи)</p>	<p>Портативные газоанализаторы непрерывного действия:</p> <p>± 5 % от диапазона измерений или ± 10 % от показаний (испытание: 8 ч или 10 ч в соответствии с 5.4.19.1.1)</p> <p>± 7 % от диапазона измерений или ± 15 % от показаний (через 10 мин после появления сигнала о разряде батареи).</p> <p>Портативный прибор эпизодического действия:</p> <p>± 5 % от диапазона измерений или ± 10 % от показаний (после выполнения 200 включений)</p> <p>± 7 % от диапазона измерений или ± 15 % от показаний (через 10 включений после появления сигнала о разряде батареи)</p>	<p>Портативные газоанализаторы непрерывного действия:</p> <p>± 3 % от диапазона измерений или ± 10 % от показаний (испытание: 8 ч или 10 ч в соответствии с 5.4.19.1.1)</p> <p>± 6 % от диапазона измерений или ± 20 % от показаний (через 10 мин после появления сигнала о разряде батареи).</p> <p>Портативный прибор эпизодического действия:</p> <p>± 3 % от диапазона измерений или ± 10 % от показаний (после выполнения 200 включений)</p> <p>± 6 % от диапазона измерений или ± 20 % от показаний (через 10 включений после появления сигнала о разряде батареи)</p>
5.4.20	Проверка влияния изменения напряжения питания	$\pm 0,1$ % метана или ± 5 % от показаний	± 3 % метана или ± 5 % от показаний	± 5 % от диапазона измерений или ± 10 % от показаний	± 3 % от диапазона измерений или ± 10 % от показаний
5.4.21	Проверка устойчивости к прерываниям электропитания, наносекундным импульсным помехам и скачкообразным изменениям напряжения	Отсутствие ложных срабатываний сигнализации	Отсутствие ложных срабатываний сигнализации	Отсутствие ложных срабатываний сигнализации	Отсутствие ложных срабатываний сигнализации

Окончание таблицы А.1

Пункт настоящего стандарта	Испытание	Пределы допустимого отклонения для газоанализаторов, относящихся к электрооборудованию I группы (берут большее значение из вычисленных)		Пределы допустимого отклонения для газоанализаторов, относящихся к электрооборудованию II группы (берут большее значение из вычисленных)	
		Предел измерения объемной доли метана в воздухе до 5 %	Предел измерения объемной доли метана в воздухе до 100 %	Верхний предел измерения объемной доли газа до 100 % НКПР	Верхний предел измерения объемной доли газа до 100 %
5.4.23	Проверка устойчивости к воздействию пыли	$\pm 0,1$ % метана или ± 5 % от показаний t (90) возрастает менее чем за 10 с	± 5 % метана или ± 10 % от показаний t (90) возрастает менее чем за 10 с	Не проверяют	Не проверяют
5.4.24.1	Проверка устойчивости газоанализаторов к воздействию веществ, отравляющих датчики	$\pm 0,2$ % метана или ± 10 % от показаний	± 3 % метана или ± 10 % от показаний	Не проверяют	Не проверяют
5.4.24.2	Проверка влияния неопределяемых компонентов	± 10 % объемной доли метана в ПГС	± 10 % объемной доли метана в ПГС	Не проверяют	Не проверяют
5.4.25	Проверка устойчивости к электромагнитным помехам	$\pm 0,1$ % метана и отсутствие ложных сигналов тревоги	± 3 % метана и отсутствие ложных сигналов тревоги	± 5 % от диапазона измерений и отсутствие ложных сигналов тревоги	± 3 % от диапазона измерений и отсутствие ложных сигналов тревоги
5.4.26	Комплект средств метрологического обеспечения	$\pm 0,1$ % ($\pm 0,2$ % для сигнализатора) метана или ± 5 % от показаний	± 3 % (± 6 % для сигнализатора) метана или ± 5 % от показаний	± 5 % (± 10 % для сигнализатора) от диапазона измерений или ± 10 % (± 20 % для сигнализатора) от показаний	± 5 % (± 10 % для сигнализатора) от диапазона измерений или ± 10 % (± 20 % для сигнализатора) от показаний

Приложение В
(справочное)**Определение времени установления показаний****В.1 Газоанализаторы с принудительной подачей пробы**

Газоанализатор подключают к испытательной установке, схематично показанной на рисунке В.1. Если включение у газоанализатора независимое от управления побудителем расхода, прибор включают и стабилизируют. Двухходовой кран устанавливают в положение, при котором газоанализатор оказывается соединенным с емкостью, содержащей чистый воздух, и пропускают воздушный поток до наступления стабилизации. При необходимости корректируют нулевые показания газоанализатора и прекращают подачу чистого воздуха.

Затем двухходовой кран переводят в положение, при котором газоанализатор оказывается соединенным с емкостью, содержащей ПГС, и начинают подачу смеси в газоанализатор. За время установления показаний $t(50)$ и $t(90)$ принимают интервалы времени между началом подачи ПГС и моментом, когда показание газоанализатора достигает соответственно 50 % и 90 % значения установившегося показания. В полученные результаты вносят поправку на заполнение газом объема между точками А и В на рисунке В.1.

В.2 Газоанализаторы с диффузионной подачей пробы**В.2.1 Метод с применением накладки (насадки)**

Чистый воздух подают на вход газоанализатора через накладку (насадку) (см. 5.2.3 и 5.3.4) со скоростью, указанной изготовителем, но не более 1 м/с, до наступления стабилизации. При необходимости корректируют нулевые показания газоанализатора. Затем с помощью двухходового крана на вход газоанализатора подают ПГС. За время установления показаний $t(50)$ и $t(90)$ принимают интервалы времени между началом подачи ПГС и моментом, когда показание газоанализатора достигает соответственно 50 % и 90 % значения установившегося показания.

Если размеры накладки (насадки) таковы, что время, необходимое для заполнения ее объема (при наложении ее на газоанализатор), превышает 25 % времени установления показаний прибора, то данный метод неприемлем и следует применить другой метод. В полученные результаты вносят поправку на заполнение газом объема между точками А и В на рисунке В.1.

В.2.2 Метод с применением аппликатора (см. рисунки В.2 — В.4)

Газоанализатор включают и стабилизируют. Чистый воздух подают на вход газоанализатора через аппликатор, как показано на рисунке В.2. Аппликатор удерживают на входе газоанализатора до наступления стабилизации. При необходимости корректируют нулевые показания газоанализатора.

Затем на вход газоанализатора подают ПГС через второй, идентичный, аппликатор, который смещает первый аппликатор, как показано на рисунке В.3. За время установления показаний $t(50)$ и $t(90)$ принимают интервалы времени между началом подачи ПГС и моментом, когда показание газоанализатора достигает соответственно 50 % и 90 % значения установившегося показания.

Примечания

1 Основание аппликатора прилегает к газоанализатору и полностью перекрывает входное отверстие датчика. Площадь основания аппликатора по крайней мере вдвое больше площади входного отверстия датчика.

2 Скорость потоков чистого воздуха и ПГС в основании аппликаторов равна (50 ± 5) мм/с.

3 Выемки в основании аппликатора достаточны, чтобы предотвратить избыточное давление внутри аппликатора более чем 50 Па (что соответствует примерно 5 мм водного столба) при наложении его на газоанализатор или датчик, как показано на рисунке В.3.

4 Длина цилиндрического участка аппликатора обычно составляет 10 диаметров аппликатора, как показано на рисунке В.4.

5 Для испытания газоанализаторов или датчиков различных типов потребуется ряд аппликаторов с вышеуказанными параметрами.

В.2.3 Метод с применением испытательной камеры**В.2.3.1 Испытательная камера**

Конструкция камеры может быть разнообразной, начиная от сложных стационарных установок, заканчивая простыми, специально сконструированными устройствами, которые, по мнению испытательной лаборатории, приспособлены для быстрого и воспроизводимого ввода газов или датчиков.

Схема испытательной камеры показана на рисунке В.5.

В.2.3.2 Метод испытаний

Испытательные камеры можно использовать любым из двух способов:

- а) сначала камеру заполняют ПГС, затем внутрь камеры быстро помещают датчик;
- б) внутрь камеры помещают газоанализатор с закрытым входным отверстием, затем камеру заполняют ПГС и быстро открывают входное отверстие датчика или газоанализатора.

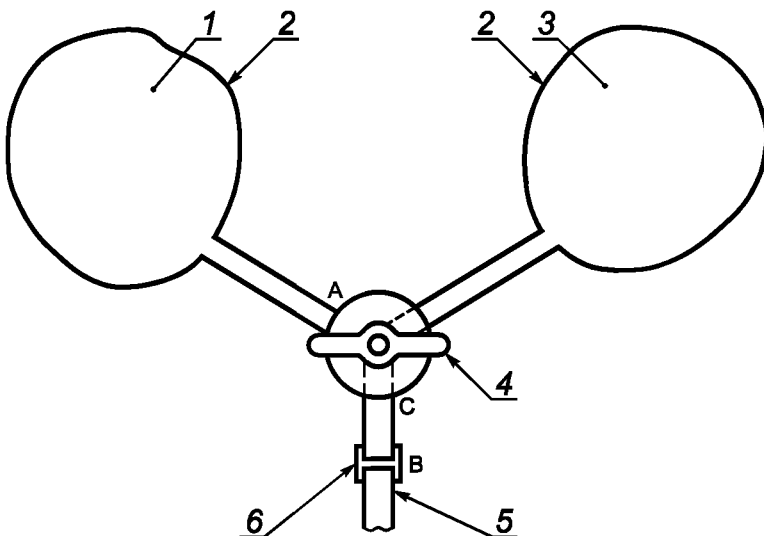
В.3 Метод с применением установки, обеспечивающей скачкообразный переход из чистого воздуха в газозвоздушную смесь

Установка, применяемая для данного испытания, схематично показана на рисунке В.6. Испытание проводят в следующей последовательности:

- а) нижний сосуд 1 наполняют водой;
- б) баллон с эластичными стенками 2 заполняют газозвоздушной смесью с содержанием горючего газа, соответствующим 100 % НКПР, пока баллон с эластичными стенками не заполнит нижний конец трубки 3;
- с) ту же газозвоздушную смесь закачивают в нижнюю емкость до тех пор, пока баллон с эластичными стенками не продвинется вверх по трубке настолько далеко, насколько это возможно;
- д) полностью надутый баллон герметично закрывает нижнюю часть трубки;
- е) газозвоздушную смесь закачивают в нижнюю емкость, вытесняя воду в верхний сосуд 4;
- ф) датчик 5 газоанализатора помещают в трубку приблизительно на 5 см выше верхнего края баллона, а выход газоанализатора подсоединяют к регистрирующему устройству;
- г) баллон протыкают иглой через отверстие в трубке. Это приводит к мгновенному выпуску газозвоздушной смеси из баллона и из нижней емкости, избыточное давление в которой равно приблизительно 7 кПа. Газозвоздушная смесь заполняет всю трубку и, так как вода возвращается в нижнюю емкость (что занимает около 20 с), в трубку непрерывным потоком поступает газозвоздушная смесь. Продолжительность подачи смеси, при необходимости, может быть увеличена до 30 с (максимальное время испытания) при размещении сужающего устройства в шланге 7 между двумя сосудами. Регистрирующее устройство, подключенное к выходу газоанализатора, должно иметь цену деления шкалы по оси времени не более 1 с, что может быть использовано для определения времени, за которое показания прибора достигают значений 50 % и 90 % НКПР. Как альтернатива, баллон 4 может быть заменен шаровым клапаном диаметром 75 мм. Это значительно упрощает процедуру, и те же результаты получают за счет быстрого открывания шарового клапана.

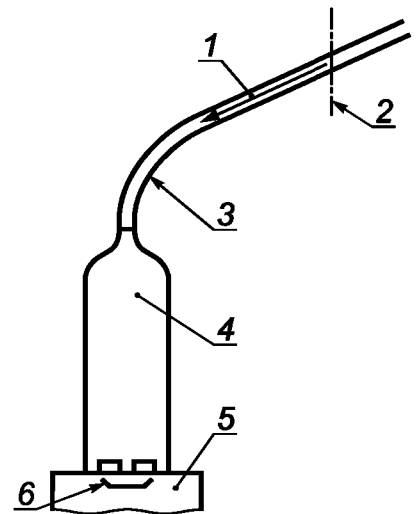
В.4 Испытание с применением установки, обеспечивающей скачкообразный переход из чистого воздуха в ПГС (см. рисунок В.6)

Данное испытание выполняют тем же методом, что и в В.3, за исключением того, что для заполнения баллона и нижней емкости используют ПГС вместо указанной в В.3 газозвоздушной смеси.



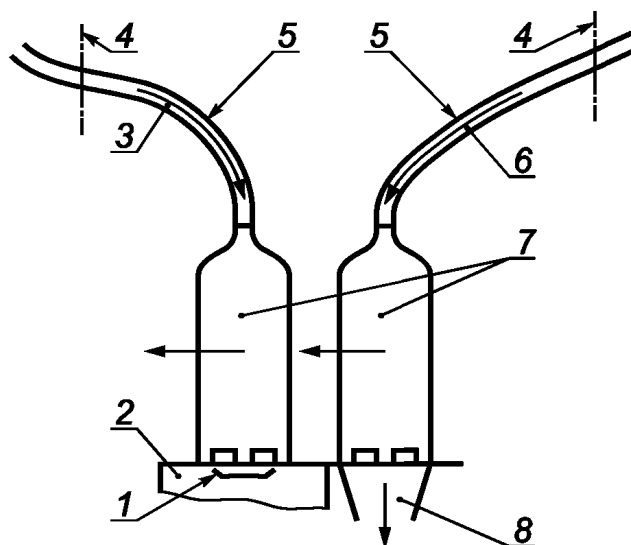
1 — ПГС; 2 — газовые емкости; 3 — чистый воздух; 4 — двухходовой кран; 5 — пробортборный зонд или газовый вход прибора; 6 — устройство для подключения прибора

Рисунок В.1 — Схема испытательной установки для приборов с принудительной подачей газа



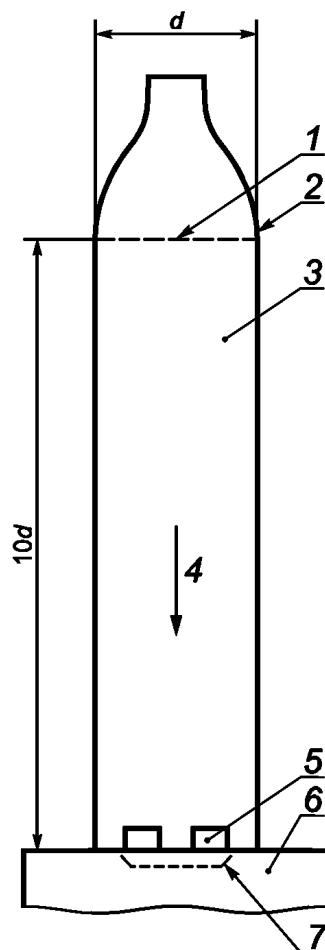
1 — чистый воздух или ПГС; 2 — расходомер; 3 — гибкая трубка; 4 — трубчатый аппликатор; 5 — газоанализатор (датчик); 6 — вход газоанализатора (датчика)

Рисунок В.2 — Схема установки с применением аппликатора для подачи чистого воздуха или ПГС (см. В.2.2)



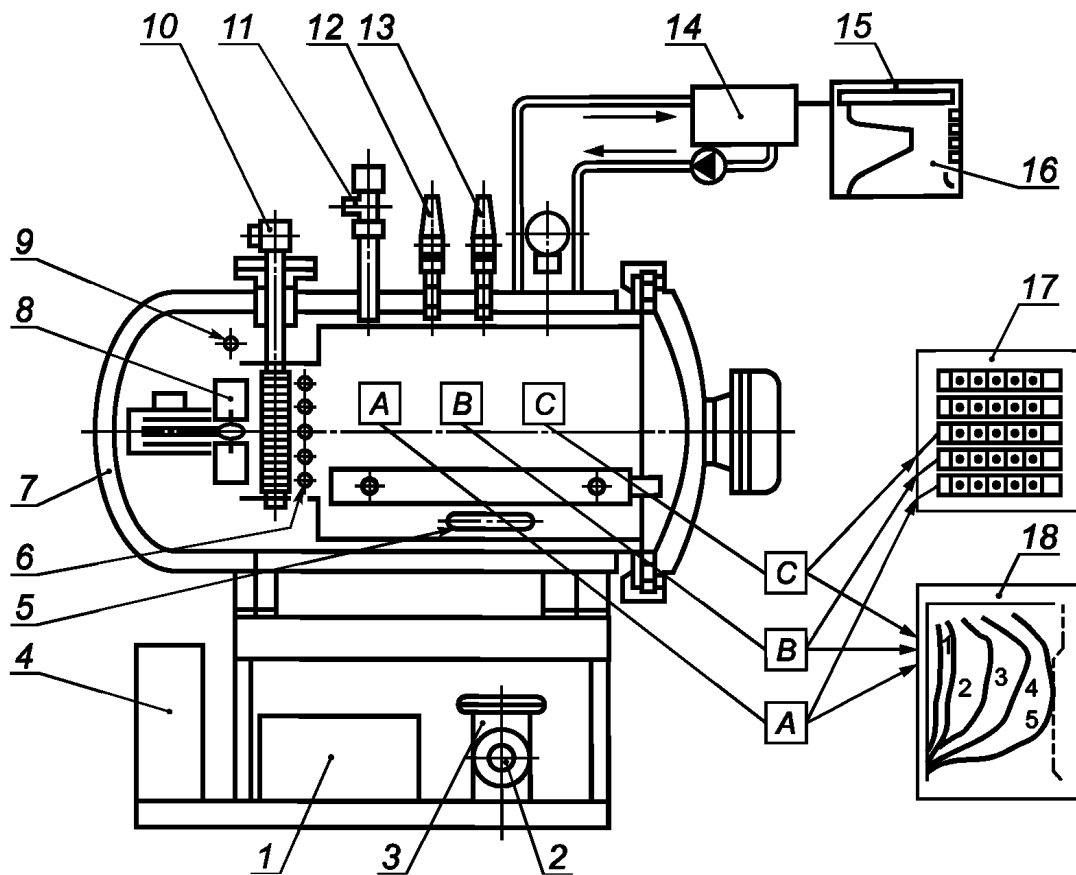
1 — вход газоанализатора (датчика); 2 — газоанализатор (датчик); 3 — чистый воздух; 4 — расходомер; 5 — гибкая трубка; 6 — ПГС; 7 — идентичные трубчатые аппликаторы; 8 — сброс газа

Рисунок В.3 — Схема установки, обеспечивающей переход из чистого воздуха в ПГС для определения времени установления показаний (стрелки от аппликаторов 7 показывают перемещение аппликаторов) (см. В.2.2)



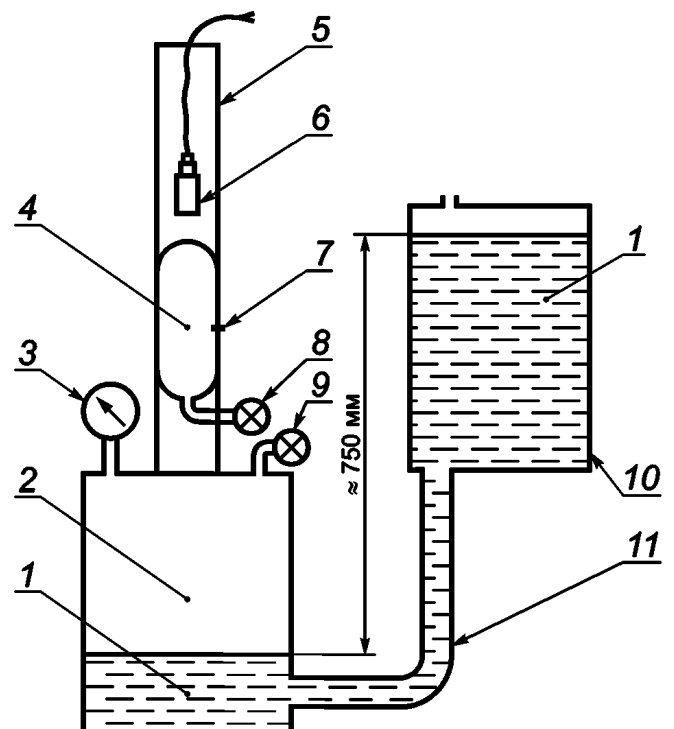
1 — диффузионный барьер; 2 — расширение аппликатора; 3 — трубчатый аппликатор; 4 — поток чистого воздуха; 5 — выемка; 6 — газоанализатор или выносной датчик; 7 — вход газоанализатора или выносного датчика

Рисунок В.4 — Схематичное изображение расположения аппликатора по отношению к входу газоанализатора (датчика) во время подачи ПГС или чистого воздуха



1 — система охлаждения; 2 — контрольная лампа; 3 — система осушения; 4 — система увлажнения; 5 — емкость для отбора проб; 6 — трубопровод системы охлаждения; 7 — теплоизоляция; 8 — вентилятор; 9 — трубопровод системы увлажнения; 10 — нагреватель; 11 — вентиль регулировки давления; 12 — газовый клапан; 13 — предохранительный клапан; 14 — инфракрасный газоанализатор; 15 — задатчик уровня срабатывания аварийной сигнализации инфракрасного газоанализатора; 16 — регистратор концентрации газа в испытательной камере; 17 — индикатор срабатывания аварийной сигнализации испытуемых газоанализаторов (выносных датчиков); 18 — регистратор выходных сигналов испытуемых газоанализаторов (выносных датчиков); A, B, C — испытуемые газоанализаторы (выносные датчики)

Рисунок В.5 — Схема автоматизированной испытательной камеры (см. В.2.3.1)



1 — вода; 2 — нижняя емкость диаметром 380 мм, высотой 350 мм; 3 — манометр с диапазоном измерений от 0 до 40 кПа; 4 — баллон с эластичными стенками; 5 — прозрачная пластиковая трубка диаметром 75 мм, длиной 450 мм; 6 — датчик; 7 — отверстие для иглы; 8, 9 — штуцер; 10 — верхняя емкость объемом приблизительно 20 дм³; 11 — соединительный шланг

Рисунок В.6 — Схема установки, обеспечивающей скачкообразный переход из чистого воздуха в газоздушную смесь

**Приложение ДА
(справочное)**

**Сведения о соответствии ссылочных национальных
и межгосударственных стандартов международным стандартам,
использованным в качестве ссылочных в примененном международном стандарте**

Таблица ДА.1

Обозначение ссылочного национального, межгосударственного стандарта	Степень соответствия	Обозначение и наименование ссылочного международного стандарта
ГОСТ Р 8.568—97	—	—
ГОСТ Р 50460—92	—	—
ГОСТ Р 51317.4.1—2000	MOD	МЭК 61000-4-1:2000 «Совместимость технических средств электромагнитная (ЭМС). Часть 4-1. Требования и методы испытаний. Обзор стандартов МЭК серии 61000-4. Основная публикация (ЭМС)»
ГОСТ Р 51317.4.3—99	MOD	МЭК 61000-4-3:1995 «Совместимость технических средств электромагнитная (ЭМС). Часть 4-3. Требования и методы испытаний. Устойчивость к радиочастотному электромагнитному полю»
ГОСТ Р 51317.4.4—2007	MOD	МЭК 61000-4-4:2004 «Совместимость технических средств электромагнитная (ЭМС). Часть 4-4. Требования и методы испытаний. Устойчивость к наносекундным импульсным помехам»
ГОСТ Р 51317.4.11—2007	MOD	МЭК 61000-4-11:2004 «Электромагнитная совместимость (ЭМС). Часть 4-11. Методики испытаний и измерений. Кратковременные понижения напряжения, короткие отключения»
ГОСТ Р 51330.0—99	MOD	МЭК 60079-0:1998 «Электрооборудование для взрывоопасных газовых сред. Часть 0. Общие требования»
ГОСТ Р 51330.1—99	MOD	МЭК 60079-1:1998 «Электрооборудование для взрывоопасных газовых сред. Часть 1. Взрывозащита вида «взрывонепроницаемая оболочка»
ГОСТ Р 51330.3—99	—	—
ГОСТ Р 51330.6—99	MOD	МЭК 60079-5:1997 «Электрооборудование для взрывоопасных газовых сред. Часть 5. Кварцевое заполнение оболочки "q"»
ГОСТ Р 51330.7—99	MOD	МЭК 60079-6:1995 «Электрооборудование для взрывоопасных газовых сред. Часть 6. Масляное заполнение оболочки "o"»
ГОСТ Р 51330.8—99	—	—
ГОСТ Р 51330.10—99	MOD	МЭК 60079-11:1999 «Электрооборудование для взрывоопасных газовых сред. Часть 11. Искробезопасная электрическая цепь "i"»
ГОСТ Р 51330.12—99	MOD	МЭК 60079-13:1982 «Электрооборудование для взрывоопасных газовых сред. Часть 13. Проектирование и эксплуатация помещений, защищенных избыточным давлением»

Окончание таблицы ДА.1

Обозначение ссылочного национального, межгосударственного стандарта	Степень соответствия	Обозначение и наименование ссылочного международного стандарта
ГОСТ Р 51330.14—99	NEQ	МЭК 60079-15:1990 «Электрооборудование для взрывоопасных газовых сред. Часть 15. Защита вида "n"»
ГОСТ Р 51330.17—99	MOD	МЭК 60079-18:1992 «Электрооборудование для взрывоопасных газовых сред. Часть 18. Оболочка "m"»
ГОСТ Р 51330.19 — 99	MOD	МЭК 60079-20:1996 «Электрооборудование для взрывоопасных газовых сред. Часть 20. Данные по горючим газам и парам, относящиеся к эксплуатации электрооборудования»
ГОСТ Р 52350.29.2—2010	MOD	МЭК 60079-29-2:2007 «Взрывоопасные среды. Часть 29-2. Газоанализаторы. Выбор, установка, применение и техническое обслуживание газоанализаторов горючих газов и кислорода»
ГОСТ Р МЭК 60050-426—2006	IDT	МЭК 60050-426:1990 «Международный электротехнический словарь. Глава 426. Электрооборудование для взрывоопасных сред»
ГОСТ Р МЭК 60079-0—2007	IDT	МЭК 60079-0:2007 «Взрывоопасные среды. Часть 0. Электрооборудование. Общие требования»
ГОСТ 14254—96	MOD	МЭК 60529:1989 «Степени защиты, обеспечиваемые оболочками (код IP)»
ГОСТ 15150—69	—	—
ГОСТ 22782.3—77	—	—
<p>П р и м е ч а н и е — В настоящей таблице использованы следующие условные обозначения степени соответствия стандартов:</p> <ul style="list-style-type: none"> - IDT — идентичные стандарты; - MOD — модифицированные стандарты; - NEQ — неэквивалентные стандарты. 		

Библиография

- [1] ПР 50.2.009—94** *Правила по метрологии. Государственная система обеспечения единства измерений. Порядок проведения испытаний и утверждения типа средств измерений. Приняты Госстандартом России*

УДК 621.3.002:05-213.34:006.354

ОКС 29.260.20

П63

ОКП 42 1510

Ключевые слова: газоанализаторы горючих газов, взрывоопасная газовая среда, нижний концентрационный предел распространения пламени, верхний концентрационный предел распространения пламени, вещества, отравляющие датчики, объемная доля, стационарные газоанализаторы, портативные газоанализаторы, передвижные газоанализаторы, датчик, выносной датчик, газоаналитические системы, электрооборудование взрывозащищенное, пробоотборная линия, пробоотборный зонд, аварийная сигнализация, влияние неопределяемых компонентов

Редактор *Р. Г. Говердовская*
Технический редактор *В. Н. Прусакова*
Корректор *Н. И. Гаврищук*
Компьютерная верстка *В. Н. Романовой*

Сдано в набор 27.06.2011. Подписано в печать 26.08.2011. Формат 60×84¹/₈. Бумага офсетная. Гарнитура Ариал.
Печать офсетная. Усл. печ. л. 4,65. Уч.-изд. л. 3,77. Тираж 121 экз. Зак. 691.

ФГУП «СТАНДАРТИНФОРМ», 123995 Москва, Гранатный пер., 4.
www.gostinfo.ru info@gostinfo.ru

Набрано и отпечатано в Калужской типографии стандартов, 248021 Калуга, ул. Московская, 256.