

ОТРАСЛЕВОЙ СТАНДАРТ
Уплотнения валов торцовые для аппаратов
с перемешивающими устройствами.
Типы, параметры, конструкции и основные размеры.
Технические требования

ОСТ 26—01—1243—75

Издание официальное

Министерство химического и нефтяного машиностроения

СССР

ОТРАСЛЕВОЙ СТАНДАРТ

Уплотнения валов торцовые для аппаратов
с перемешивающими устройствами.

Типы, параметры, конструкции и основные размеры.
Технические требования

ОСТ 26—01—1243—75

Издание официальное

Министерство химического и нефтяного машиностроения

Москва

Разработан Дзержинским филиалом НИИхиммаш

Директор

Зуев А. Н.

Руководитель разработки темы и исполнитель

Зуев А. Н.

Внесен Всесоюзным научно-исследовательским и конструкторским институтом химического машиностроения (НИИхиммаш)

Директор

Румянцев И. И.

Начальник базового отдела стандартизации

Дюкин В. В.

Согласован с Управлением по ремонту предприятий химической промышленности и оборудования Министерства химической промышленности СССР

Начальник

Толчин Б. И.

Подготовлен к утверждению техническим отделом

Начальник

Бельинский В. В.

Утвержден Всесоюзным промышленным объединением

Начальник

Григорьев П. Д.

Введен в действие приказом по Всесоюзному промышленному объединению от 26.09.75 г. № 88.

СОГЛАСОВАНО

УТВЕРЖДАЮ

Начальник Управления по ремонту предприятий
химической промышленности и оборудования
25.09.75

Начальник Всесоюзного промышленного объединения
26.09.75

П. Д. Григорьев

Б. И. Толчин

УДК 66.023—762

Группа Г47

Подлинник подписан
г Назаровым В. Н.

Подлинник подписан
г. Каравазевым А. Г.

ОТРАСЛЕВОЙ СТАНДАРТ

Уплотнения валов торцовые для аппаратов с переме-
шивающими устройствами. Типы, параметры, конструк-
ции и основные размеры. Технические требования.

ОСТ 26—01—1243—75

Взамен Впервые

Приказом № 88 по Всесоюзному промышленному объединению от 26 сентября 1975 г.

Срок действия установлен

с 1.01 1977 г.

по 1.01 1982 г.

Несоблюдение стандарта преследуется законом

Настоящий стандарт распространяется на торцовые уплотнения, предназначенные для герметизации вертикальных валов перемешивающих устройств с верхним расположением приводов в аппаратах из сталей углеродистой, коррозионностойкой и двухслойной с коррозионностойким покрытием, а также из титана и эмалированных, применяемых в химической и др. отраслях промышленности. Климатичность исполнения уплотнений — У, категория помещений — 2—4 по ГОСТ 15150—69. Допускается применение уплотнений на открытом воздухе при наличии соответствующей защиты от климатических факторов.

1. Типы

Торцовые уплотнения в зависимости от конструктивных особенностей и условий применения должны изготавливаться следующих типов:

ТТ — уплотнения торцовые с термическим затвором, предназначенные для герметизации валов аппаратов биологических процессов, где требуется стерильность технологического процесса.

ТСК — уплотнения торцовые с сильфоном из стали 12Х18Н10Т. Не рекомендуются для герметизации валов аппаратов при избыточном давлении с взрывоопасными, токсичными и ядовитыми средами.

ТД — уплотнения торцовые, двойные, предназначенные для герметизации валов аппаратов с взрывоопасными, токсичными, пожароопасными, ядовитыми и др. средами; в зависимости от давления выпускаются в двух исполнениях — ТД-6 и ТД-32.

ТДМ — уплотнения торцовые двойные, предназначенные для герметизации валов малогабаритных аппаратов; в зависимости от давления выпускаются в трех исполнениях — ТДМ-6, ТДМ-16 и ТДМ-32. Уплотнения ТДМ-6 не рекомендуются к применению в работе при избыточном давлении с взрывоопасными и токсичными средами.

ТДП — уплотнения торцовые, двойные с встроенным подшипником, предназначенные для герметизации валов аппаратов с взрывоопасными, пожароопасными, токсичными, ядовитыми и др. средами.

ТСФ — уплотнения торцовые с фторопластовым сильфоном, предназначенные для герметизации валов аппаратов с коррозионностойкими покрытиями, в том числе эмалированных, покрытых кислотостойкой или щелочестойкой эмалью, для работы с высокоагрессивными средами; не рекомендуются к применению при избыточном давлении в работе с взрывоопасными и токсичными средами.

ТДФ — уплотнения торцовые, двойные с фторопластовым сильфоном, предназначенные для герметизации валов аппаратов с коррозионностойкими покрытиями, в том числе эмалированных, покрытых кислотостойкой или щелочестойкой эмалью для работы с высокоагрессивными, взрывоопасными, токсичными, ядовитыми и др. средами.

ТДПФ — уплотнения торцовые, двойные с фторопластовым сильфоном и встроенным подшипником, предназначенные для герметизации валов аппаратов с коррозионностойкими покрытиями, в том числе эмалированных, покрытых кислотостойкой или щелочестойкой эмалью, для работы с высокоагрессивными, взрывоопасными, токсичными и др. средами.

Издание официальное 800023 от 16.06.76. Перепечатка воспрещена.

2. Параметры

Параметры торцовых уплотнений должны соответствовать указанным в табл. 1

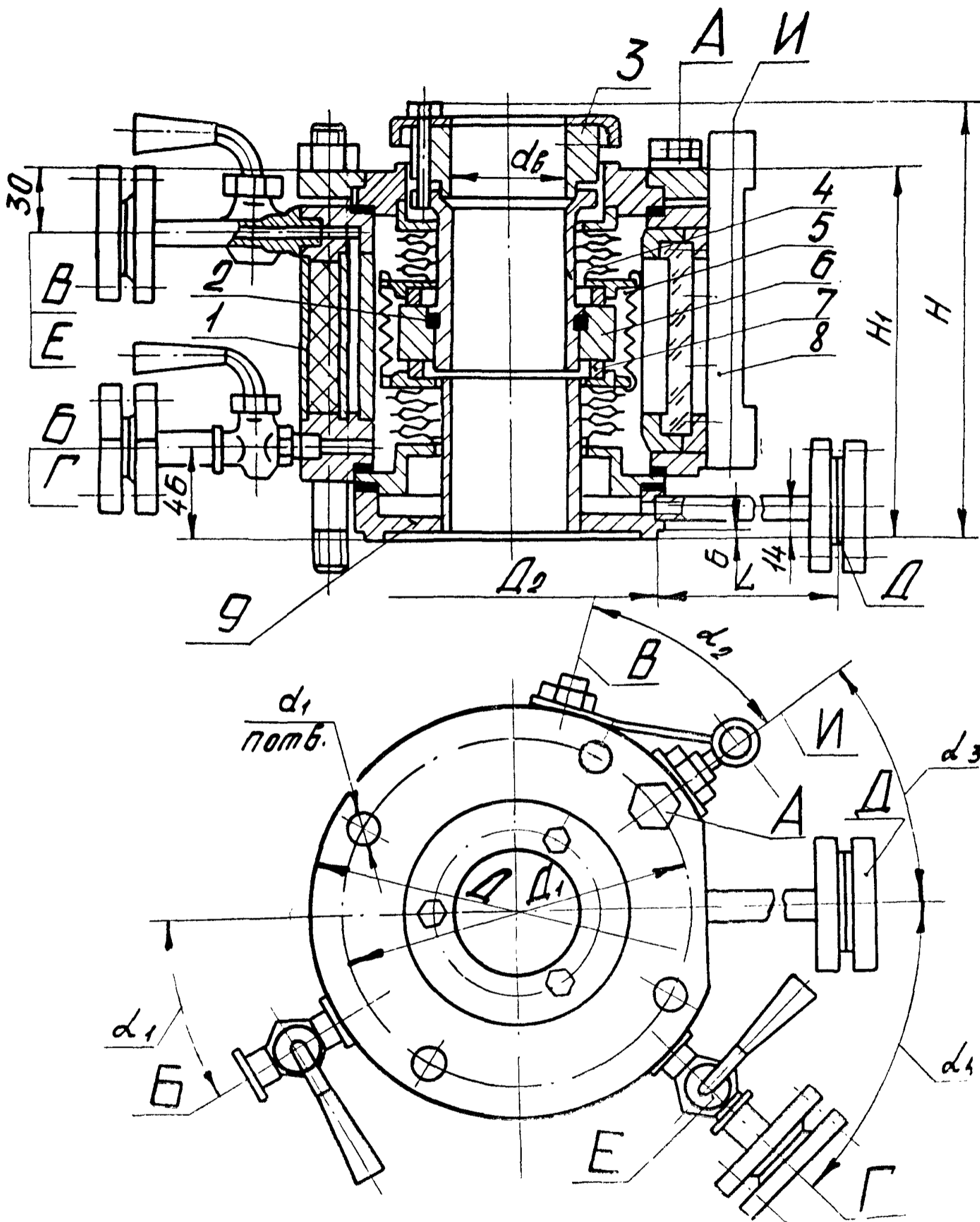
Таблица 1

Тип уплотнения	Рабочее давление в аппарате		Температура среды в аппарате, °С	Частота вращения вала, об/мин (С ⁻¹), не более		
	избыточное, кгс/см ² (МПа), не более	остаточное, мм рт. ст. (МПа), не менее				
ТТ	3 (0,3)	300 (0,04)	от 10 до 140	320 (5,3) — для валов диаметром менее 80 мм 200 (3,3) — для валов диаметром более 80 мм		
ТСК	6 (0,6)	20 (0,0026)	От минус 30 до плюс: 250 — при заполнении 0,8 объема аппарата; 200 — при заполнении 0,9 объема аппарата.	500 (8,3) — для валов диаметром 40 мм 400 (6,6) — для валов диаметром от 50 до 80 мм 320 (5,3) — для валов диаметром более 80 мм		
ТД-6				500 (8,3) — для валов диаметром от 40 до 65 мм 400 (6,6) — для валов диаметром 80 и 95 мм 320 (5,3) — для валов диаметром 110 и 130 мм		
ТД-32	32 (3,2)			500 (8,3) — для валов диаметром 50 и 65 мм 400 (6,6) — для валов диаметром 80 и 95 мм 320 (5,3) — для валов диаметром 110 и 130 мм		
ТДП						
ТСФ	4 (0,4)			500 (8,3) — для валов диаметром от 40 до 65 мм 400 (6,6) — для вала диаметром 80 мм 320 (5,3) — для валов диаметром 110 и 130 мм		
ТДФ	6 (0,6)			От минус 20 до плюс: 200 — при заполнении 0,9 объема аппарата.	1500 (25)	
ТДПФ						
ТДМ-6	6 (0,6)					
ТДМ-16	16 (1,6)					500 (8,3)
ТДМ-32	32 (3,2)					

3. Конструкция и основные размеры

3.1. Конструкция и основные размеры уплотнений, а также таблицы штуцеров должны соответствовать:

тип ТТ	— черт. 1, табл. 2 и 3;
тип ТСК	— черт. 2, табл. 4 и 5;
тип ТД-6	— черт. 3, табл. 6 и 7;
тип ТД-32	— черт. 4, табл. 8 и 9;
тип ТДМ-6	— черт. 5, табл. 10 и 11;
тип ТДМ-16	— черт. 6, табл. 12 и 13;
тип ТДМ-32	— черт. 8, табл. 15 и 16;
тип ТДП-32	— черт. 9, табл. 17 и 18;
тип ТСФ	— черт. 10, табл. 19 и 20;
тип ТДФ	— черт. 11, табл. 21 и 22;
тип ТДПФ	— черт. 12, табл. 23 и 24.



1 — корпус; 2 — кольцо уплотнительное; 3 — водило; 4 — втулка, 5 — пружина, 6 — кольцо уплотнительное подвижное; 7 — кольцо уплотнительное неподвижное; 8 — указатель уровня, 9 — уловитель.

Черт. 1

Таблица 2

Основные размеры, мм

Обозначение типоразмера	dв пред. откл. по X ₃	D	D ₁	D ₂ пред. откл. по X ₃	H	H ₁	L	d ₁	n	Углы расположения штуцеров, град.				Масса, кг, не более		
										α ₁	α ₂	α ₃	α ₄			
ТТ40—3	40	225	170	148	225	195	200	18	4	30	30	30	60	30		
ТТ50—3	50	250	200	178	230	200				40	45	35	36	32	36	35
ТТ65—3	65	260	225	202	235	210				8	10	25				65
ТТ80—3	80	290	255	232						8	10	25	70			
ТТ95—3	95															
ТТ110—3	110	305	280	258	250	210										
ТТ120—3*	120															
ТТ130—3	130	335	305	282												

* Ограниченное применение, при новом проектировании не применять.

Таблица 3

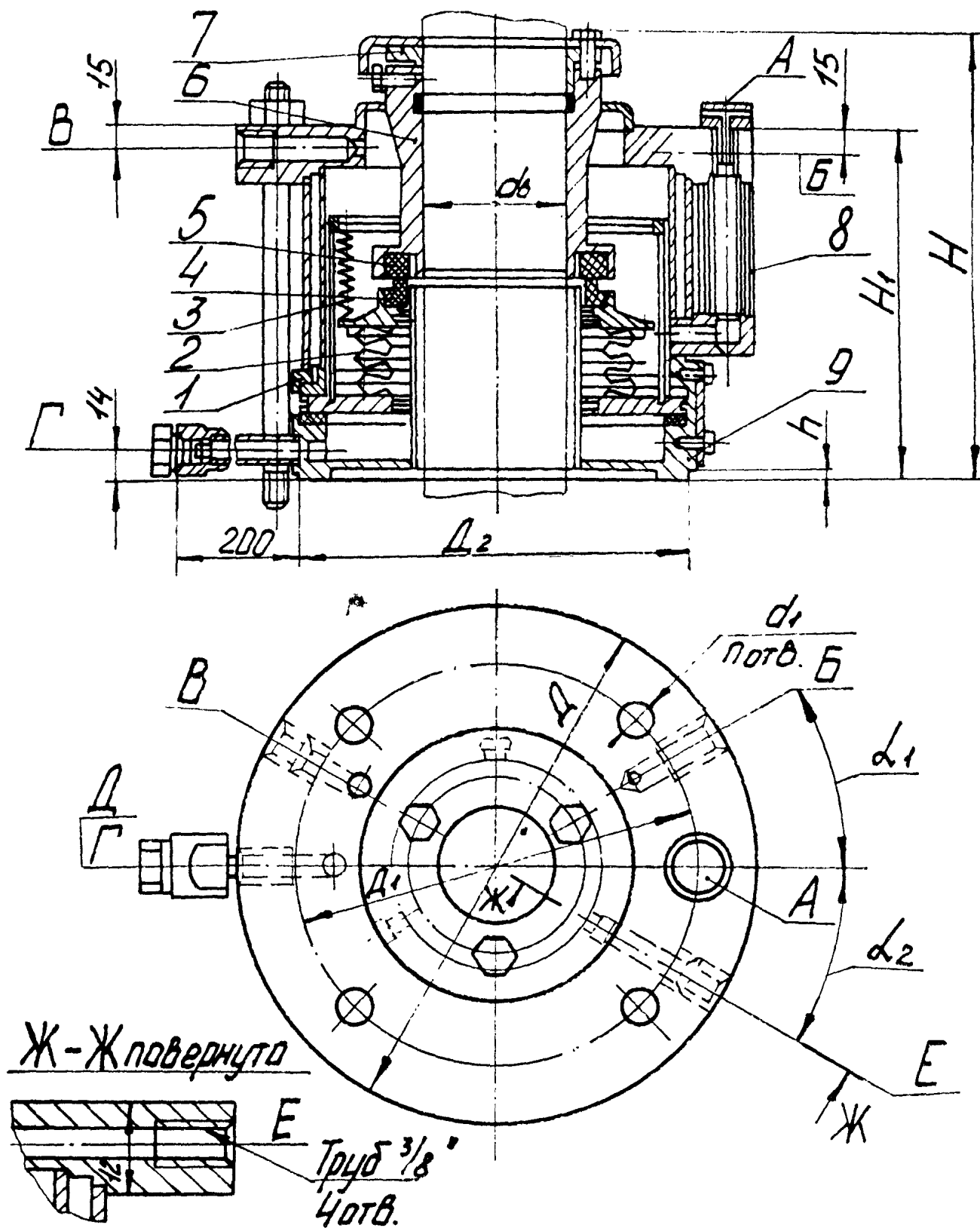
Таблица штуцеров

Обозначение	Назначение	Диаметр условного прохода, мм
А	Для входа запирающей жидкости	10
Б	Для выхода запирающей жидкости	
В	Для входа пара	
Г	Для выхода конденсата	
Д	Для отвода утечек из уловителя	
Е	Кран для выхода (сброса) воздуха	
И	Для гильзы термометра	

Пример условного обозначения торцового уплотнения с термическим затвором для вала диаметром 40 мм на давление не более 3 кгс/см² (0,3 МПа) при изготовлении металлических деталей и сборочных единиц, соприкасающихся со средой, из стали 12Х18Н10Т (кроме колец пары трения).

Уплотнение торцовое ТТ40—3К ОСТ 26—01—1243—75.

Уплотнения типа ТСК



1 — корпус; 2 — сильфон; 3 — пружина; 4 — кольцо графитовое неподвижное; 5 — кольцо графитовое подвижное; 6 — втулка; 7 — втулка нажимная; 8 — указатель уровня; 9 — уловитель

Черт. 2

Таблица 4

Основные размеры, мм

Обозначение типоразмера	дв пред. откл. по X ₃	D	D ₁	D ₂ пред. откл. по X ₃	H	H ₁	h	d ₁	n	α ₁	α ₂	Масса, кг, не более		
ТСК40—6	40	185	150	128	180	130	6	18	8	22°30'	22°30'	13		
ТСК50—6	50	205	170	148	200	140						15		
ТСК65—6	65	235	200	178	205	150						35°	35°	18
ТСК80—6	80	260	225	202	235	175								25
ТСК95—6	95	290	255	232	240	180						12°30'	12°30'	30
ТСК110—6	110	315	280	258										35
ТСК130—6	130	340	305	282										40

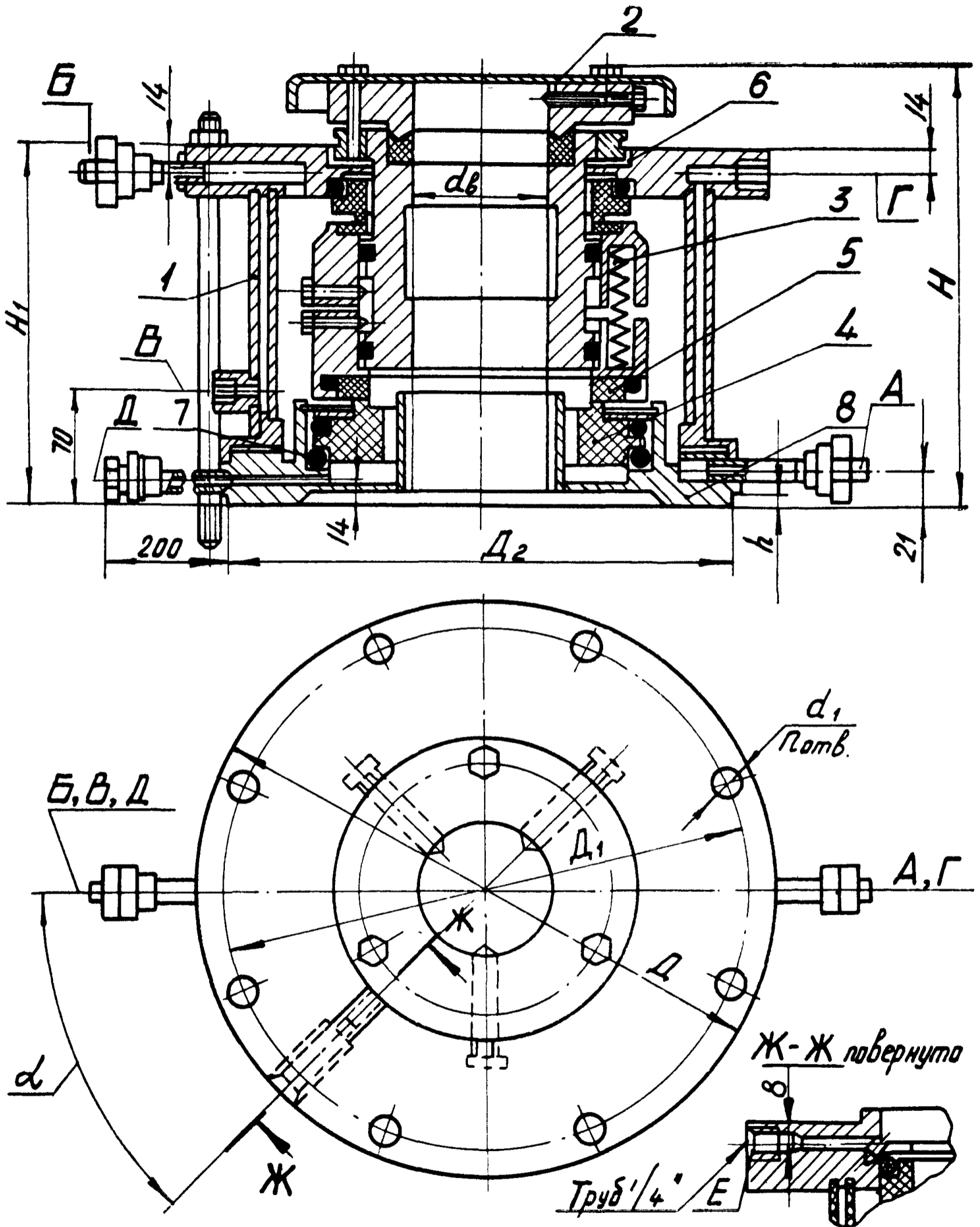
Таблица 5

Таблица штуцеров

Обозначение	Назначение	Диаметр условного прохода, мм
А	Для входа смазывающей жидкости	6
Б	Для входа охлаждающей воды	8
В	Для выхода охлаждающей воды	
Г	Для отвода утечек из уловителя	6
Д	Для входа смазывающей воды	8
Е	Для выхода смазывающей воды	

Пример условного обозначения уплотнения торцового с сальником из стали 12Х18Н10Т для вала диаметром 40 мм на давление не более 6 кгс/см² (0,6 МПа).

Уплотнение торцовое ТСК40-6К ОСТ 26—01—1243—75.



1 — корпус; 2 — втулка нажимная; 3 — пружина; 4 — кольцо графитовое неподвижное; 5 — кольцо графитовое подвижное; 6 — втулка; 7 — кольцо уплотнительное; 8 — уловитель

Черт. 3

Основные размеры, мм

Обозначение типоразмера*	дв пред. откл. по X ₃	Д пред. откл. по X ₃	D ₁	D ₂ пред. откл. по X ₃	H	H ₁	h	n	d ₁	α	Масса, кг, не более
ТД40—6	40	185	150	128	216	165	6	4	18	22°30'	18
ТД50—6	50	205	170	148	225	172					23
ТД65—6	65	235	200	178	235	180					25
ТД80—6	80	260	225	202	255	202		8		35°	31
ТД95—6	95	290	255	232	260	207					40
ТД110—6	110	315	280	258	260	200					45
ТД130—6	130	340	305	282	266	208					57

* Не указано исполнение уплотнения по материалу.

Таблица 7

Таблица штуцеров

Обозначение	Назначение	Диаметр условного прохода, мм
А	Для входа запирающей жидкости	10
Б	Для выхода запирающей жидкости	
В	Для входа охлаждающей жидкости	8
Г	Для выхода охлаждающей жидкости	
Д	Для выхода жидкости из уловителя	6
Е	Для отвода утечек	

Пример условного обозначения уплотнения торцового двойного для вала диаметром 50 мм на давление не более 6 кгс/см² (0,6 МПа) при изготовлении металлических деталей и сборочных единиц, соприкасающихся со средой, из:

стали 12Х18Н10Т по ГОСТ 5632—72.

Уплотнение торцовое ТД50—6К ОСТ 26—01—1243—75;

стали 10Х17Н13М2Т по ГОСТ 5632—72.

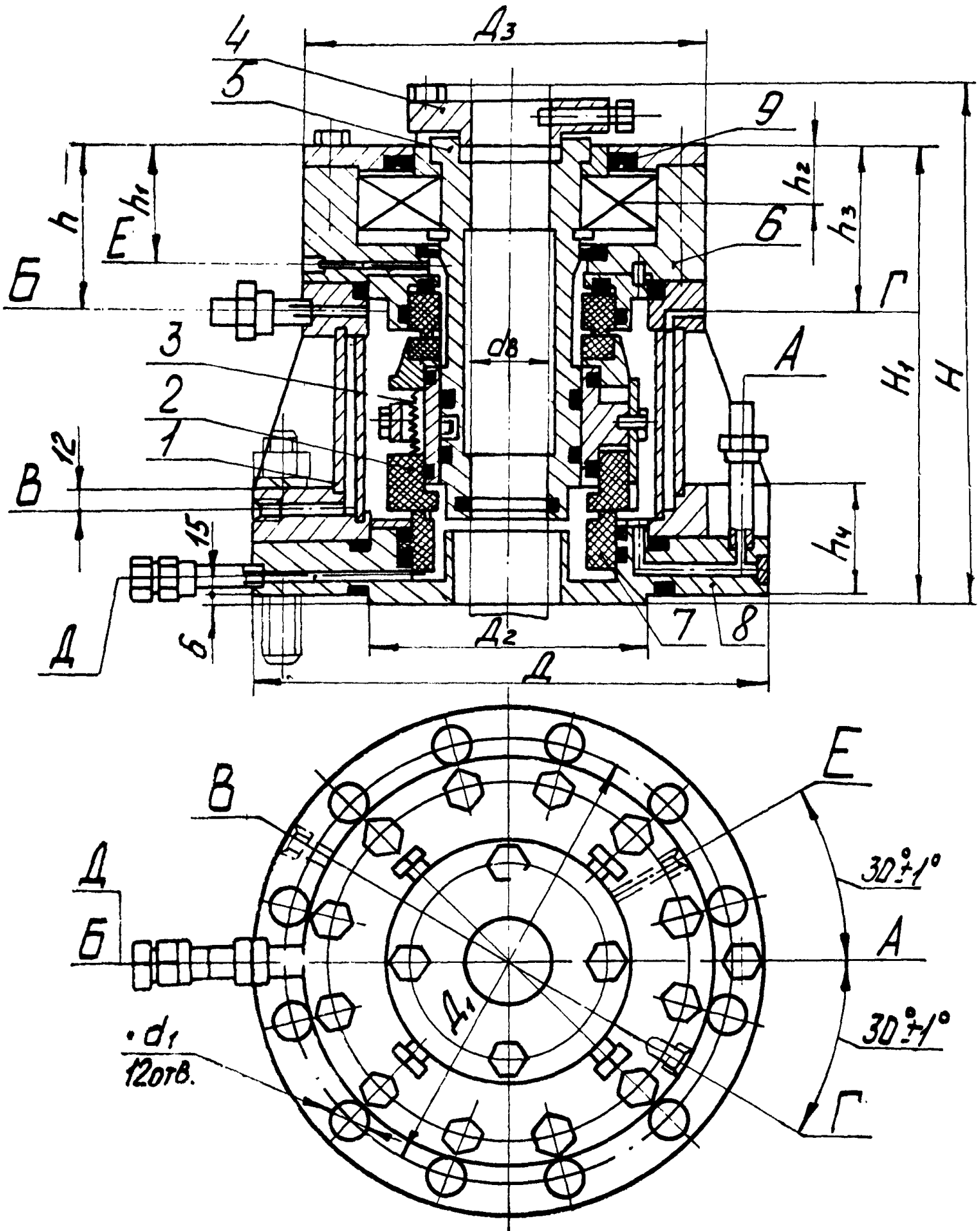
Уплотнение торцовое ТД50—6КЕ ОСТ 26—01—1243—75;

сплава 06ХН28МДТ по ГОСТ 5632—72

Уплотнение торцовое ТД50—6КН ОСТ 26—01—1243—75;

титана ВТ1—0 по ОСТ 1—90013—71

Уплотнение торцовое ТД 50—6Т ОСТ 26—01—1243—75.



1— корпус; 2— кольцо подвижное; 3— пружина; 4— водило; 5— втулка; 6— крышка; 7— кольцо неподвижное; 8— уловитель

Черт. 4

Таблица 8

Основные размеры, мм

Обозначение типоразмера*	dv пред. откл. по X ₃	Д	Д ₁	Д ₂ пред. откл. по X ₃	Д ₃	Н	Н ₁	h	d ₁	Масса, кг, не более
ТД50—32	50	270	240	165	235	260	220	60	18	58
ТД65—32	65									
ТД80—32	80	330	280	195	275	280	230	70	27	60
ТД95—32	95									75
ТД110—32	110	360	310	225	300	290	250	75	30	90
ТД130—32	130	395	340		340					100

* Не указано условное обозначение уплотнения по материалу.

Таблица 9

Таблица штуцеров

Обозначение	Назначение	Диаметр условного прохода, мм
А	Для входа запирающей жидкости	10
Б	Для выхода запирающей жидкости	
В	Для входа охлаждающей жидкости	8
Г	Для выхода охлаждающей жидкости	
Д	Для выхода жидкости из уловителя	6
Е	Отвод утечек	

Пример условного обозначения уплотнения торцового двойного для вала диаметром 50 мм на давление не более 32 кгс/см² при изготовлении металлических деталей и сборочных единиц, соприкасающихся со средой, из:

стали 12Х18Н10Т по ГОСТ 5632—72.

Уплотнение торцовое ТД50—32К ОСТ 26—01—1243—75;

стали 10Х17Н13М2Т по ГОСТ 5632—72.

Уплотнение торцовое ТД50—32КЕ ОСТ 26—01—1243—75;

сплава 06ХН28МДТ по ГОСТ 5632—72.

Уплотнение торцовое ТД50—32КН ОСТ 26—01—1243—75;

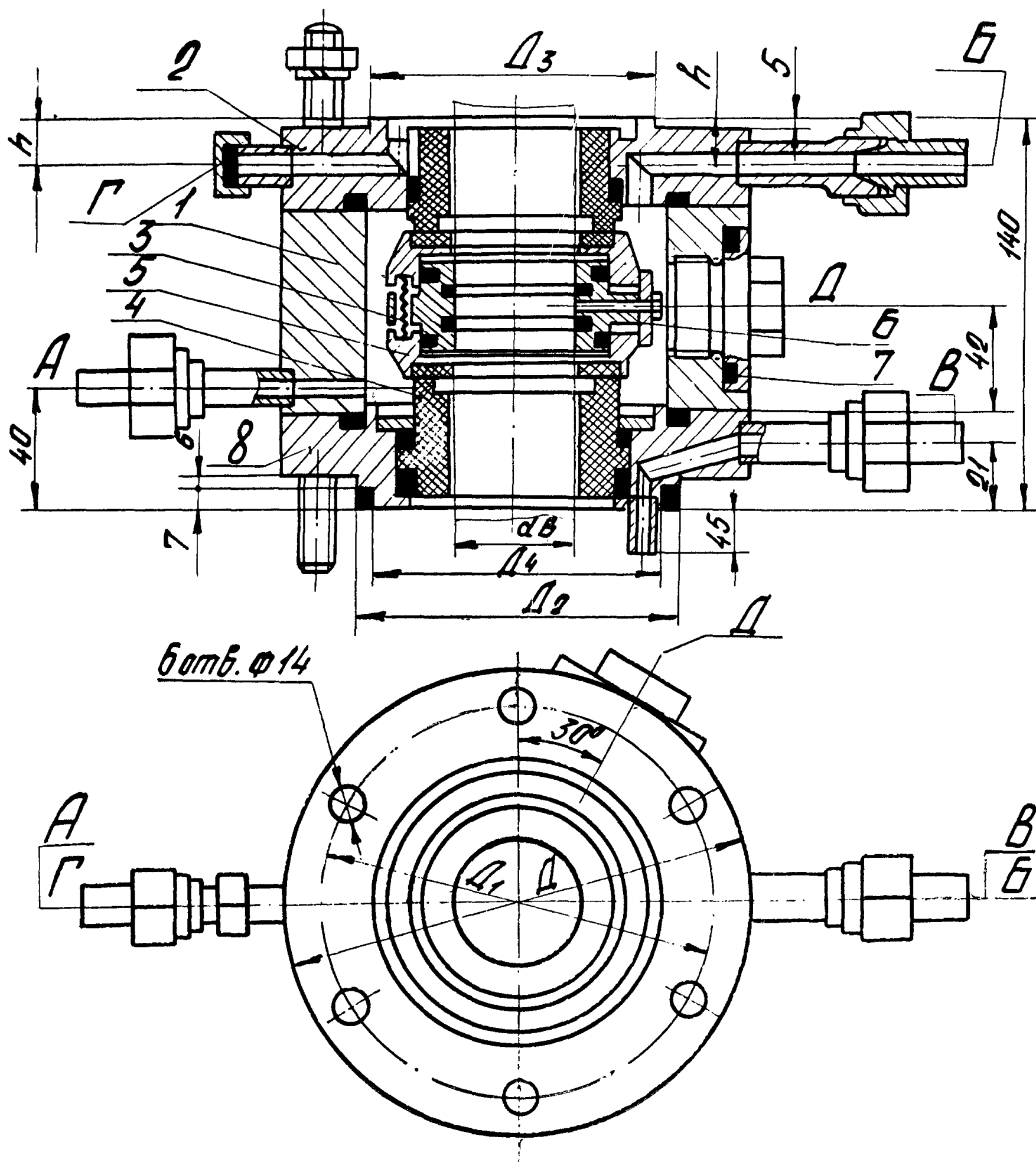
титана ВТ1—0 по ОСТ 1—90013—71.

Уплотнение торцовое ТД50—32Т ОСТ 26—01—1243—75.

Примечание. При применении уплотнений для эмалированных аппаратов на давление до 6 кгс/см² для сред групп А/а и на давление до 16 кгс/см² для сред, кроме вышеуказанных, нижнюю поверхность уловителя выполнять без выступа, с гладкой уплотнительной поверхностью.

Диаметры Д и Д₃ в этом случае выполнять с предельными отклонениями по С₃.

Уплотнения типа ТДМ-6



1 — корпус; 2 — крышка; 3 — пружина; 4 — кольцо графитовое неподвижное; 5 — кольцо подвижное; 6 — втулка; 7 — кольцо уплотнительное; 8 — основание

Черт. 5

Таблица 10

Основные размеры, мм

Обозначение типоразмера*	dв пред. откл. по X ₃	Д	Д ₁	Д ₂ пред. откл. по X ₃	Д ₃ пред. откл. по X ₃	Д ₄ пред. откл. по С ₃	h	Масса, кг, не более
ТДМ 25—6	25	138	110	90	72	80,6	18	12,5
ТДМ 40—6	40	167	145	105	100	95,6	16	18

* Не указано исполнение уплотнения по материалу.

Таблица 11

Таблица штуцеров

Обозначение	Назначение	Диаметр условного прохода, мм
А	Для входа охлаждающей жидкости	6
Б	Для выхода охлаждающей жидкости	
В	Для выхода жидкости из грязеуловителя	
Г	Для отвода утечек	
Д	Заглушка	М36×1,5

Пример условного обозначения уплотнения торцового двойного для малогабаритного аппарата на вал диаметром 25 мм и давление не более 6 кгс/см² (0,6 МПа) с изготовлением металлических деталей и сборочных единиц, соприкасающихся со средой, из:

стали 12Х18Н10Т по ГОСТ 5632—72.

Уплотнение торцовое ТДМ 25—6К ОСТ 26—01—1243—75;

стали 10Х17Н13М2Т по ГОСТ 5632—72.

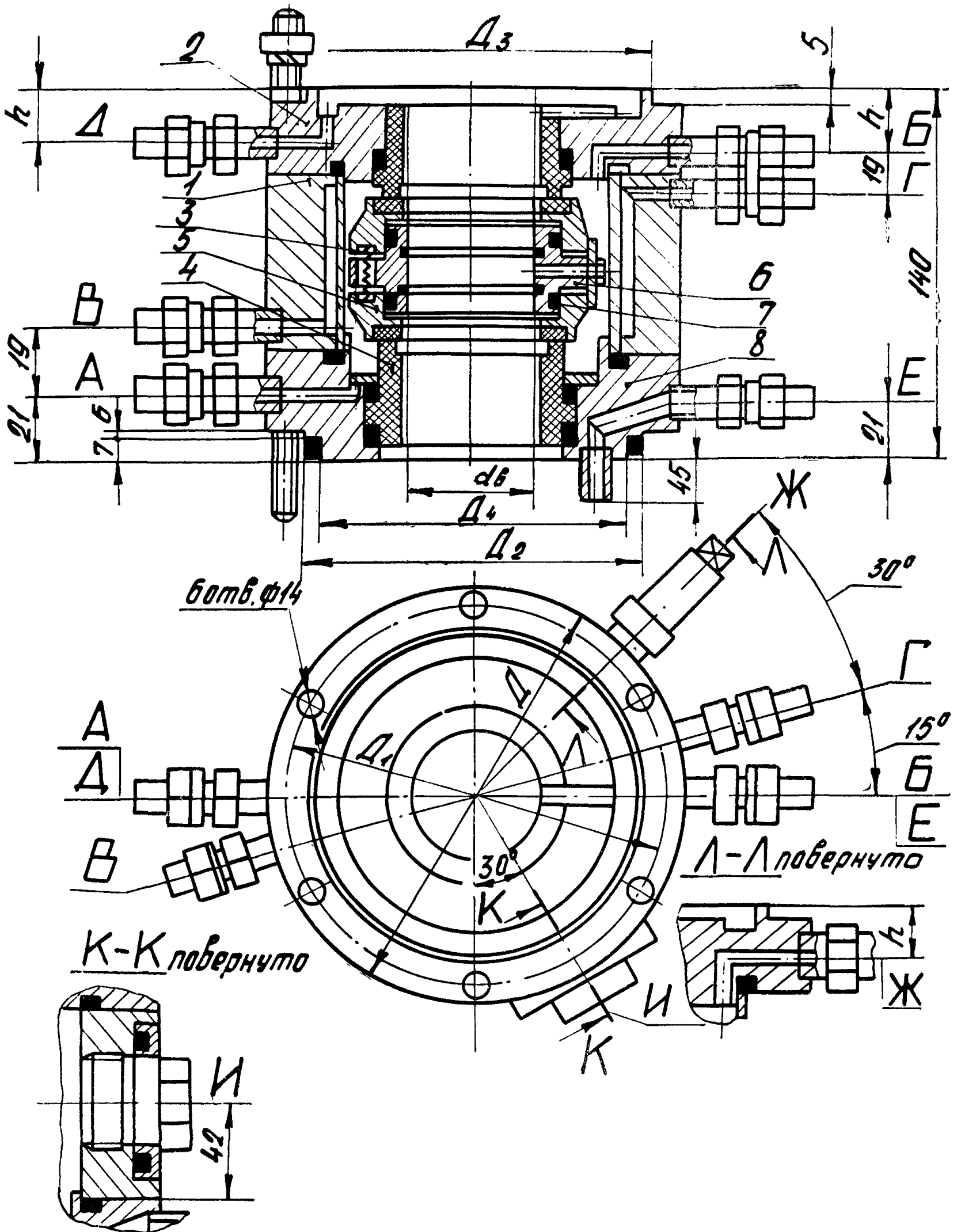
Уплотнение торцовое ТДМ 25—6КЕ ОСТ 26—01—1243—75;

сплава 06ХН28МДТ по ГОСТ 5632—72.

Уплотнение торцовое ТДМ 25—6КН ОСТ 26—01—1243—75;

титана ВТ1—0 по ОСТ 1—90013—71.

Уплотнение торцовое ТДМ 25—6Т ОСТ 26—01—1243—75.



1— корпус; 2— крышка; 3— пружина; 4— кольцо графитовое неподвижное; 5— кольцо подвижное; 6— втулка; 7— кольцо уплотнительное; 8— основание

Черт. 6

Таблица 12

Основные размеры, мм

Обозначение типоразмера*	св пред. откл. по X ₃	Д	Д ₁	Д ₂ пред. откл. по X ₃	Д ₃ пред. откл. по X ₃	Д ₄ пред. откл. по С ₃	h	Масса, кг, не более
ТДМ 25—16	25	138	110	90	72	80,6	18	15
ТДМ 40—16	40	167	145	105	100	95,6	16	20

* Не указано условное обозначение уплотнения по материалу.

Таблица 13

Таблица штуцеров

Обозначение	Наименование	Диаметр условного прохода, мм
А	Для входа запирающей жидкости	6
Б	Для выхода запирающей жидкости	
В	Для входа охлаждающей воды	
Г	Для выхода охлаждающей воды	
Д	Для отвода утечек	
Е	Для выхода жидкости из грязеуловителя	
Ж	Воздушник	
И	Заглушка	М36×1,5

Пример условного обозначения уплотнения торцового двойного для малогабаритного аппарата на вал диаметром 25 мм и давление не более 16 кгс/см² (1,6 МПа) с изготовлением металлических деталей и сборочных единиц, соприкасающихся со средой, из:

стали 12Х18Н10Т по ГОСТ 5632—72.

Уплотнение торцовое ТДМ25—16К ОСТ 26—01—1243—75;

стали 10Х17Н13М2Т по ГОСТ 5632—72.

Уплотнение торцовое ТДМ25—16КЕ ОСТ 26—01—1243—75;

сплава 06ХН28МДТ по ГОСТ 5632—72.

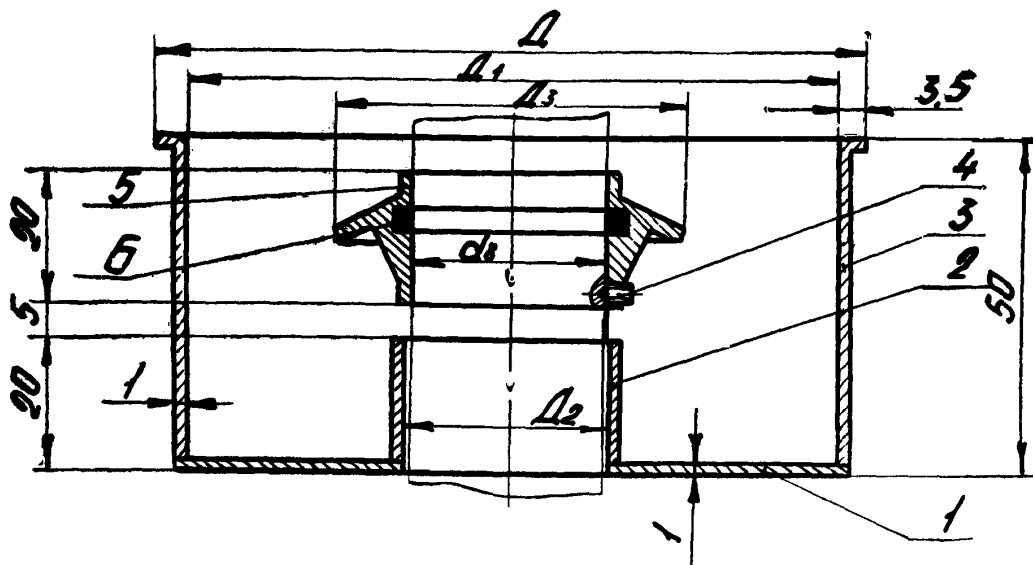
Уплотнение торцовое ТДМ 25—16КН ОСТ 26—01—1243—75;

титана ВТ1—0 по ОСТ 1—90013—71.

Уплотнение торцовое ТДМ 25—16Т ОСТ 26—01—1243—75.

Примечание. Уплотнения типов ТДМ—6 и ТДМ—16 применяются вместе с грязеуловителями, конструкция и основные размеры которых должны соответствовать черт. 7 и табл. 14.

Грязеуловители



1 — днище; 2 — стакан; 3 — обечайка; 4 — винт М4×6 по ГОСТ 1476—64; 5 — отражатель; 6 — кольцо
Черт. 7

Таблица 14

Основные размеры, мм

дв пред. откл. по X_3	Д пред. откл. по X_3	Д ₁ пред. откл. по A_3	Д ₂	Д ₃
25	90	80,6	30	50
40	105	95,6	45	65

Пример условного обозначения грязеуловителя для торцовых уплотнений типов ТДМ-6 и ТДМ-16 на вал диаметром 40 мм с исполнением металлических деталей, соприкасающихся со средой, из:

стали 12Х18Н10Т по ГОСТ 5632—72.

Грязеуловитель 40—К ОСТ 26—01—1243—75;

стали 10Х17Н13М2Т по ГОСТ 5632—72.

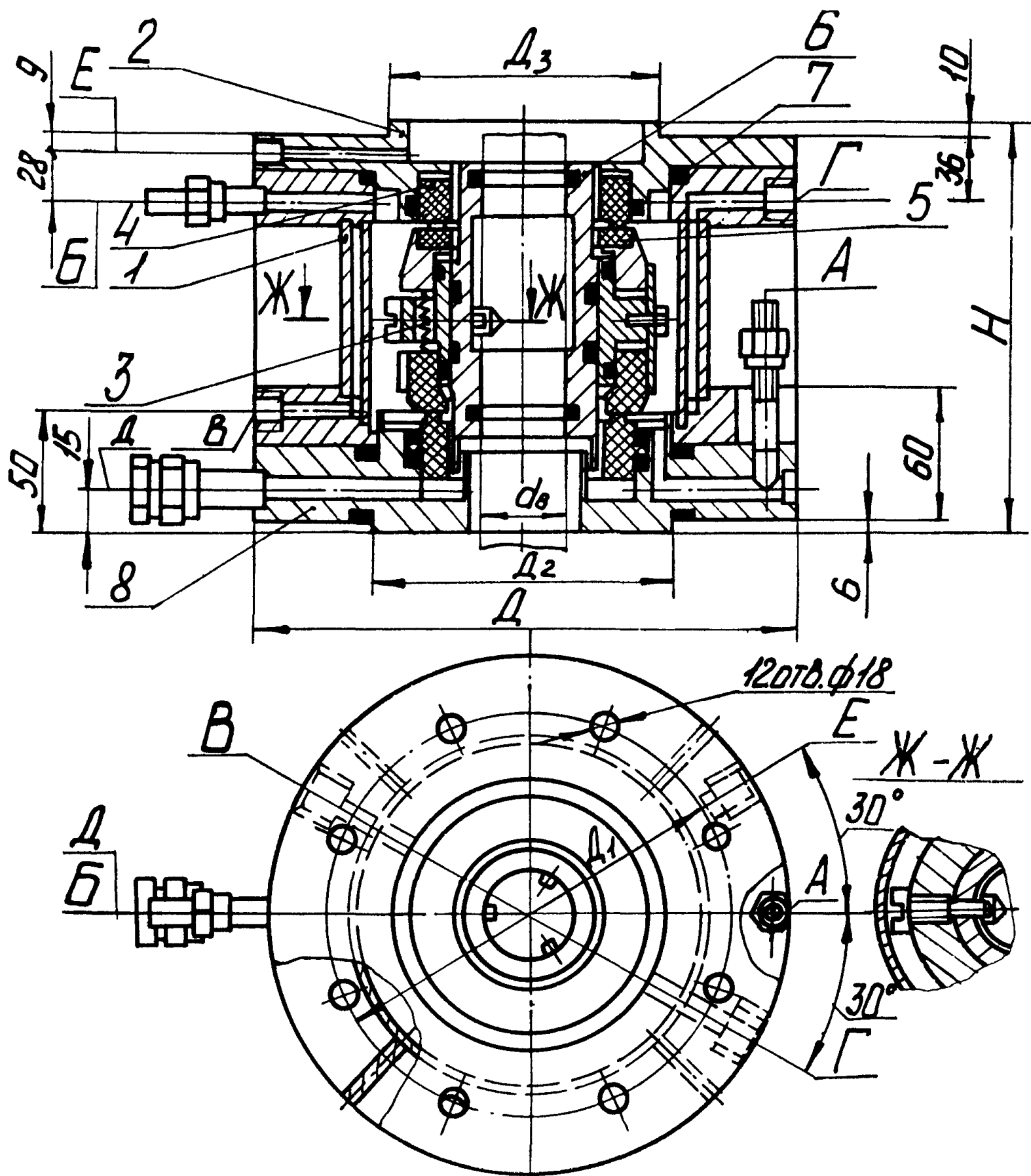
Грязеуловитель 40—КЕ ОСТ 26—01—1243—75;

сплава 06ХН28МДТ по ГОСТ 5632—72.

Грязеуловитель 40—КН ОСТ 26—01—1243—75;

титана ВТ1—0 по ОСТ 1—90013—71.

Грязеуловитель 40—Т ОСТ 26—01—1243—75.



1— корпус; 2— фланец; 3— пружина; 4— кольцо графитовое неподвижное; 5— кольцо графитовое подвижное; 6— втулка; 7— кольцо уплотнительное; 8— уловитель

Черт. 8

Таблица 15

Основные размеры, мм

Обозначение типоразмера*	dv пред. откл. по X ₃	D	D ₁	D ₂ пред. откл. по X ₃	D ₃ пред. откл. по C ₃	H	Масса, кг, не более
ТДМ50—32	50	270	240	165	150	220	60
ТДМ65—32	65						65

* Не указано исполнение уплотнения по материалу.

Таблица 16

Таблица штуцеров

Обозначение	Назначение	Диаметр условного прохода, мм
А	Для входа запирающей жидкости	10
Б	Для выхода запирающей жидкости	
В	Для входа охлаждающей жидкости	8
Г	Для выхода охлаждающей жидкости	
Д	Для выхода жидкости из уловителя	6
Е	Для отвода утечек	

Пример условного обозначения уплотнения торцового двойного для малогабаритного аппарата на вал диаметром 50 мм и давление не более 32 кгс/см² (3,2 МПа) с изготовлением металлических деталей и сборочных единиц, соприкасающихся со средой, из:

стали 12Х18Н10Т по ГОСТ 5632—72.

Уплотнение торцовое ТДМ50—32К ОСТ 26—01—1243—75;

стали 10Х17Н13М2Т по ГОСТ 5632—72.

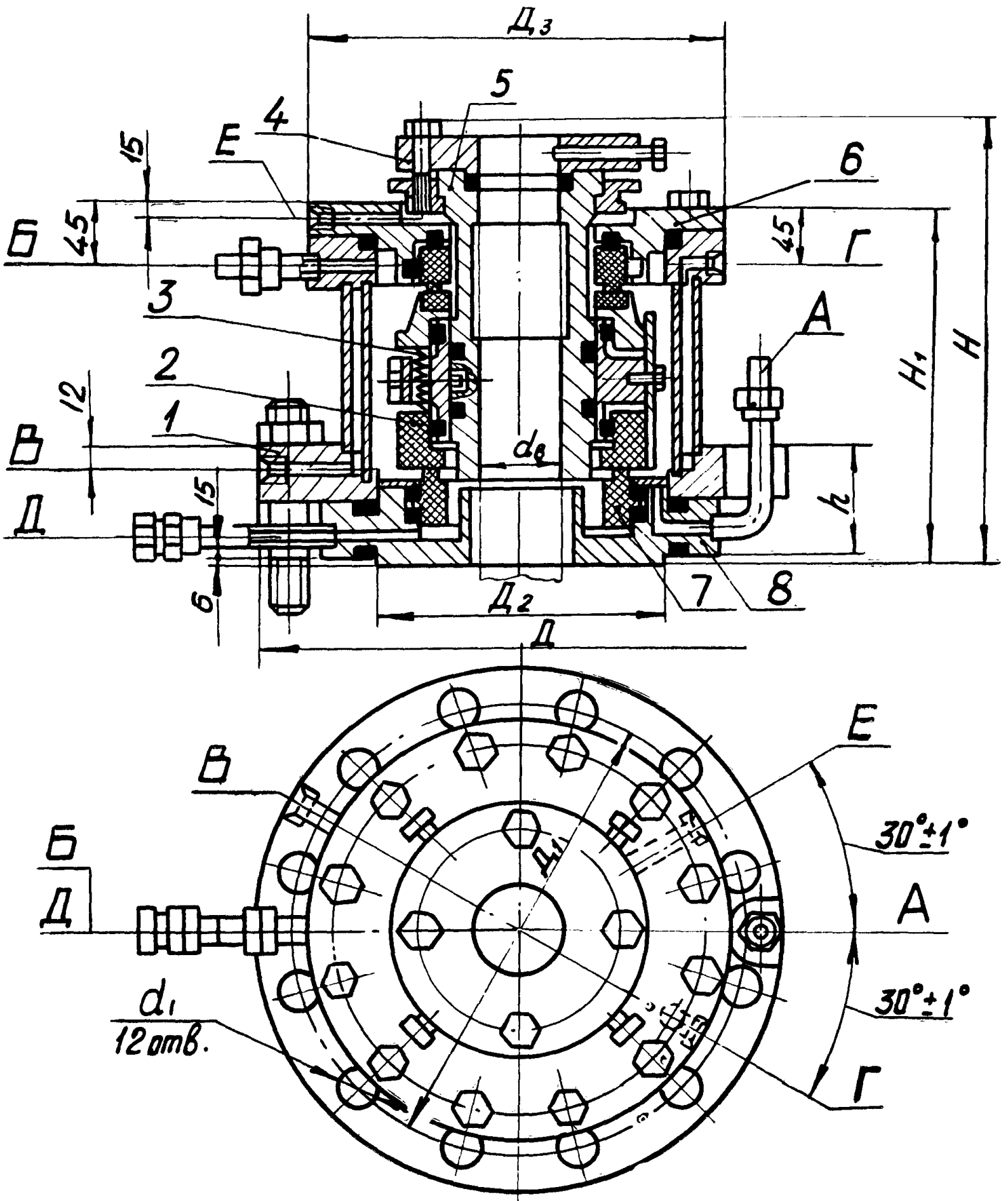
Уплотнение торцовое ТДМ50—32КЕ ОСТ 26—01—1243—75;

сплава 06ХН28МДТ по ГОСТ 5632—72.

Уплотнение торцовое ТДМ50—32КН ОСТ 26—01—1243—75;

титана ВТ1—0 по ОСТ 1—90013—71.

Уплотнение торцовое ТДМ50—32Т ОСТ 26—01—1243—75.



1— корпус; 2— кольцо подвижное; 3— пружина; 4— втулка нажимная; 5— втулка; 6— корпус подшипника; 7— кольцо неподвижное; 8— уловитель; 9— манжета

Черт. 9

Таблица 17

Основные размеры, мм

Обозначение типоразмера*	дв пред. откл. по X ₃	Номер подшипника	Д	Д ₁	Д ₂ пред. откл. по X ₃	Д ₃	Н	Н ₁	h	h ₁	h ₂	h ₃	h ₄	d ₁	Масса, кг, не более
ТДП 50—32	50	3617	270	240	165	235	355	315	140	110	50	135	60	18	90
ТДП 65—32	65														
ТДП 80—32	80	3524	330	280	195	275	360	320	135	105	52	130	70	27	115
ТДП 95—32	95														
ТДП 110—32	110	3526	360	310	225	300	375	340	145	115	55	150	70	155	155
ТДП 130—32	130														
		3530	395	340		340	400	365	160	130	60	165	75	30	175

* Не указано условное обозначение уплотнения по материалу.

Таблица 18

Таблица штуцеров

Обозначение	Назначение	Диаметр условного прохода, мм
А	Для входа запирающей жидкости	10
Б	Для выхода запирающей жидкости	
В	Для входа охлаждающей жидкости	8
Г	Для выхода охлаждающей жидкости	
Д	Для выхода жидкости из уловителя	6
Е	Для отвода утечек	

Пример условного обозначения уплотнения торцового двойного с встроенным подшипником для вала диаметром 50 мм на давление не более 32 кгс/см² с исполнением металлических деталей и сборочных единиц, соприкасающихся со средой, из:

стали 12Х18Н10Т по ГОСТ 5632—72.

Уплотнение торцовое ТДП50—32К ОСТ 26—01—1243—75;

стали 10Х17Н13М2Т по ГОСТ 5632—72.

Уплотнение торцовое ТДП50—32КЕ ОСТ 26—01—1243—75;

сплава 06ХН28МДТ по ГОСТ 5632—72.

Уплотнение торцовое ТДП50—32КН ОСТ 26—01—1243—75;

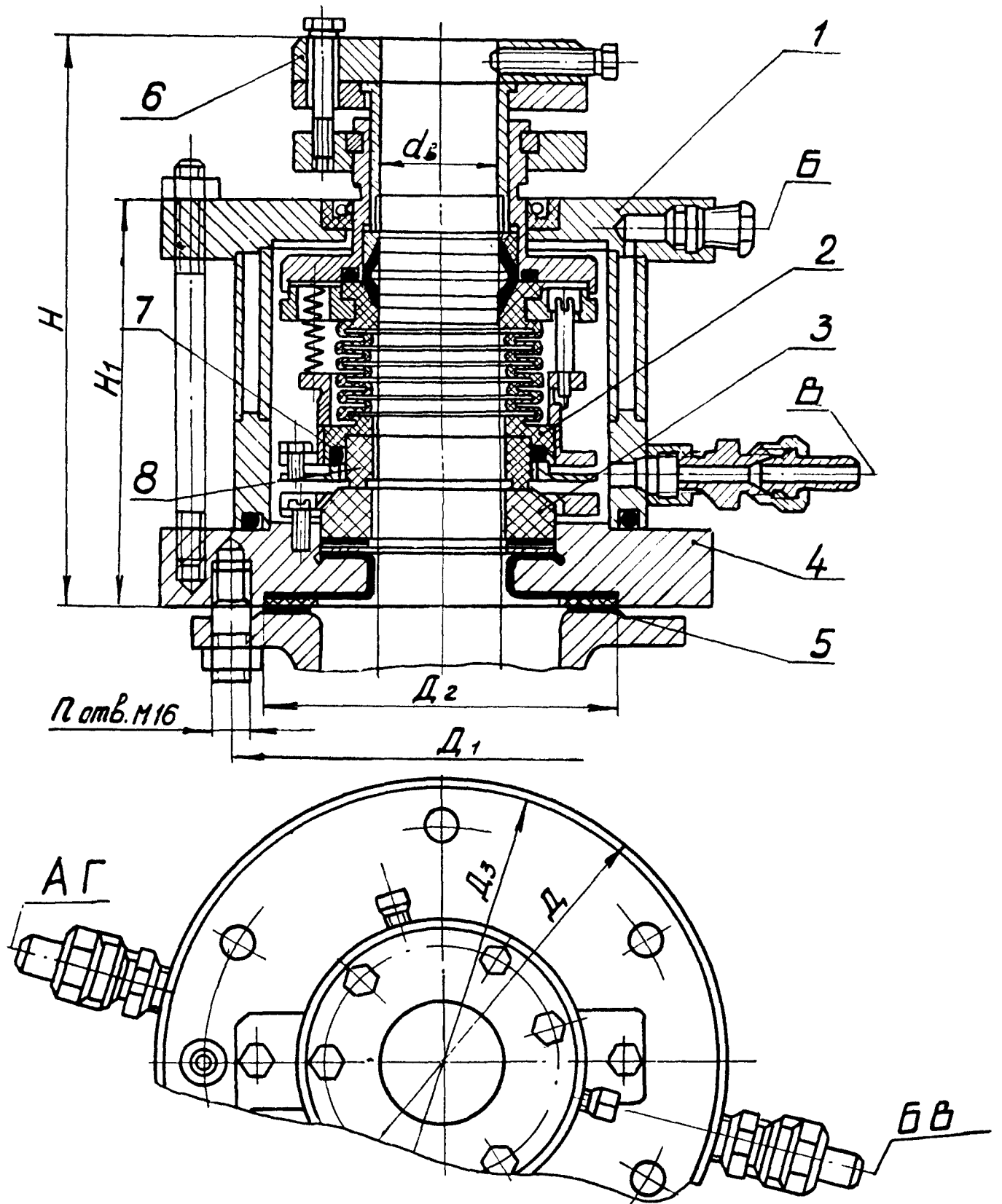
титана ВТ1—0 по ОСТ 1—90013—71.

Уплотнение торцовое ТДП50—32Т ОСТ 26—01—1243—75.

Примечание. При применении уплотнений для эмалированных аппаратов, на давление до 6 кгс/см² для сред групп А/а и на давление до 16 кгс/см² для сред, кроме вышеуказанных, нижнюю поверхность уловителя выполнять без выступа, с гладкой уплотнительной поверхностью.

Диаметр Д₃ в этом случае выполнять с предельными отклонениями по С₃.

Уплотнения типа ТСФ



1— корпус, 2— сильфон; 3— кольцо графитовое неподвижное; 4— фланец нижний; * 5— кожух фторопластовый; 6— водило; 7— кольцо уплотнительное; 8— кольцо графитовое подвижное

Черт. 10.

Основные размеры, мм

Обозначение типоразмера	дв пред. откл. по X ₃	Д пред. откл. по X ₃	Д ₁	Д ₂	Д ₃ пред. откл. по X ₃	Н	Н ₁	п	Масса, кг, не более
ТСФ 40—4	40	205	170	148	200	245	165	4	18
ТСФ 50—4	50	235			230				22
ТСФ 65—4	65				255				28
ТСФ 80—4	80	260	225	202	255	255	175	8	34
ТСФ 110—4	110	315	280	258	310				48
ТСФ 130—4	130								55

Таблица 20

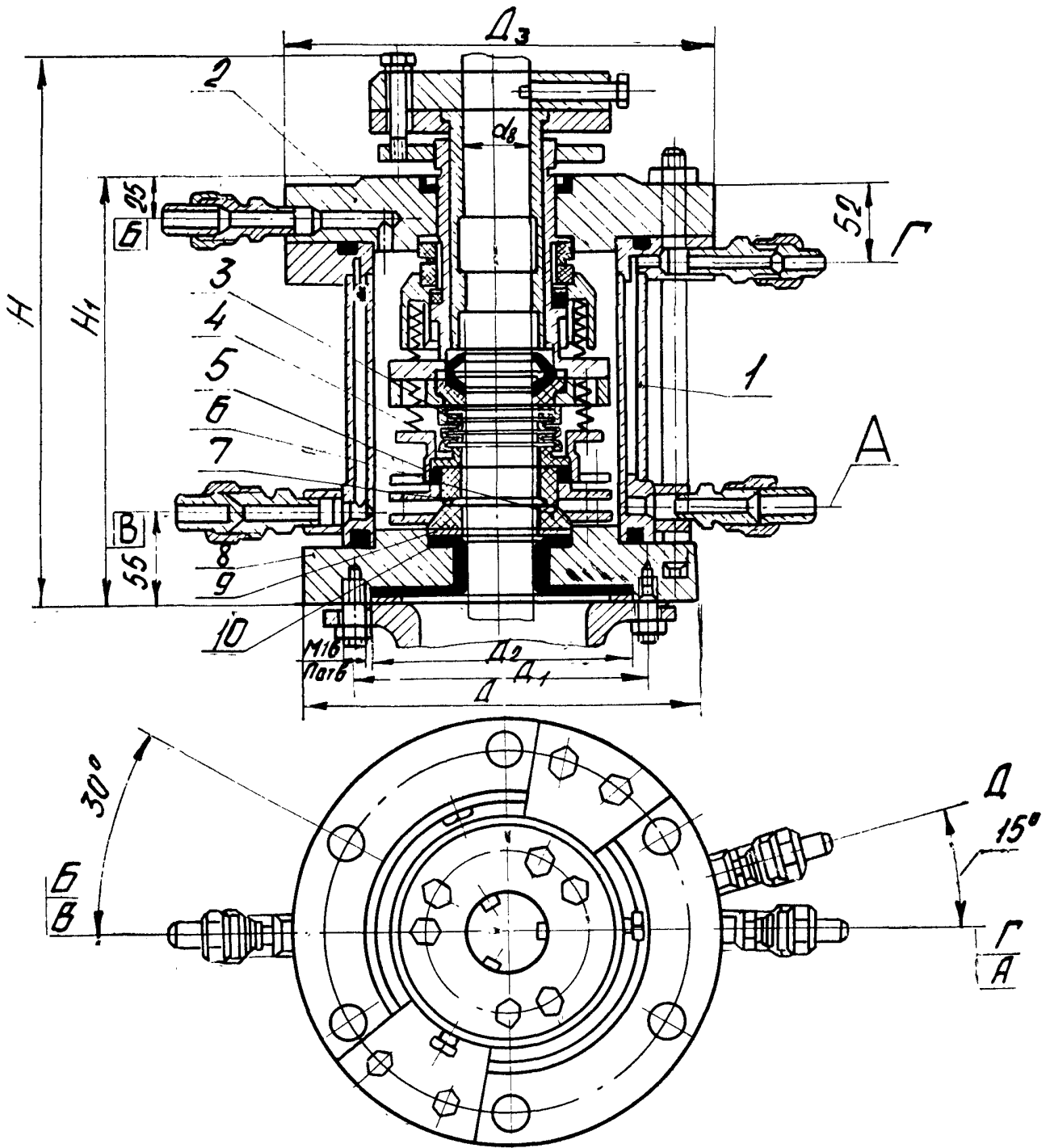
Таблица штуцеров

Обозначение	Назначение	Диаметр условного прохода, мм
А	Для входа охлаждающей жидкости	10
Б	Для выхода охлаждающей жидкости	
В	Для входа смазывающей жидкости	
Г	Для выхода смазывающей жидкости	

Пример условного обозначения одинарного торцового уплотнения для эмалированного аппарата на вал диаметром 40 мм и давление не более 4 кгс/см² (0,4 МПа) с исполнением деталей, соприкасающихся со средой, из фторопласта и графитов:

Уплотнение торцовое ТСФ 40—4 ОСТ 26—01—1243—75.

Уплотнения типа ТДФ



1— корпус; 2— фланец верхний, 3— сильфон; 4— пружина; 5— кольцо уплотнительное; 6— кольцо графитовое неподвижное; 7— кольцо графитовое подвижное; 8— фланец нижний; 9— прокладка; 10— кожух фторопластовый.

Черт. 11

Таблица 21

Основные размеры, мм

Обозначение типоразмера	dv пред. откл. по X ₃	D пред. откл. по X ₃	D ₁	D ₂	D ₃ пред. откл. по X ₃	H	H ₁	n	Масса, кг, не более
ТДФ 40—6	40	205	170	148	200	325	245	4	30
ТДФ 50—6	50	235			230				35
ТДФ 65—6	65				255				45
ТДФ 80—6	80	260	225	202	310	335	255	8	56
ТДФ 110—6	110	315	280	258	65				
ТДФ 130—6	130				75				

Таблица 22

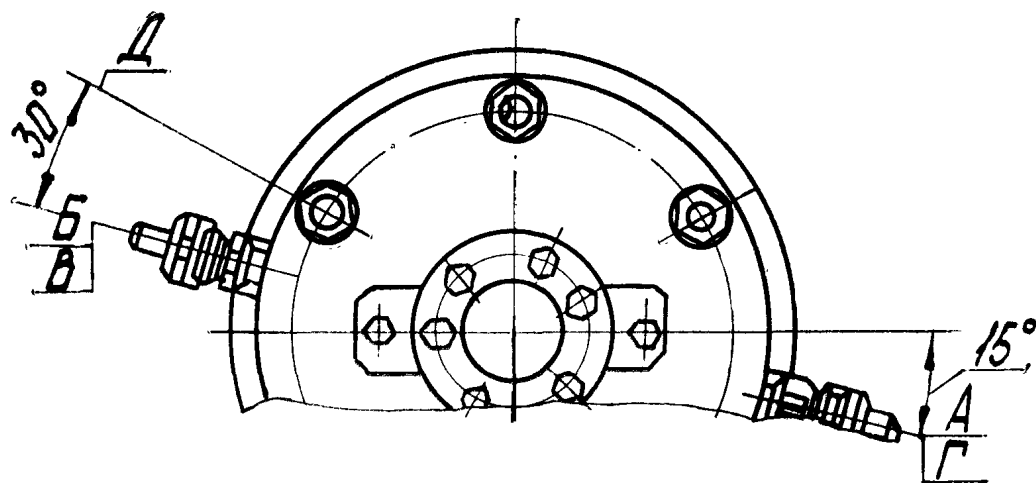
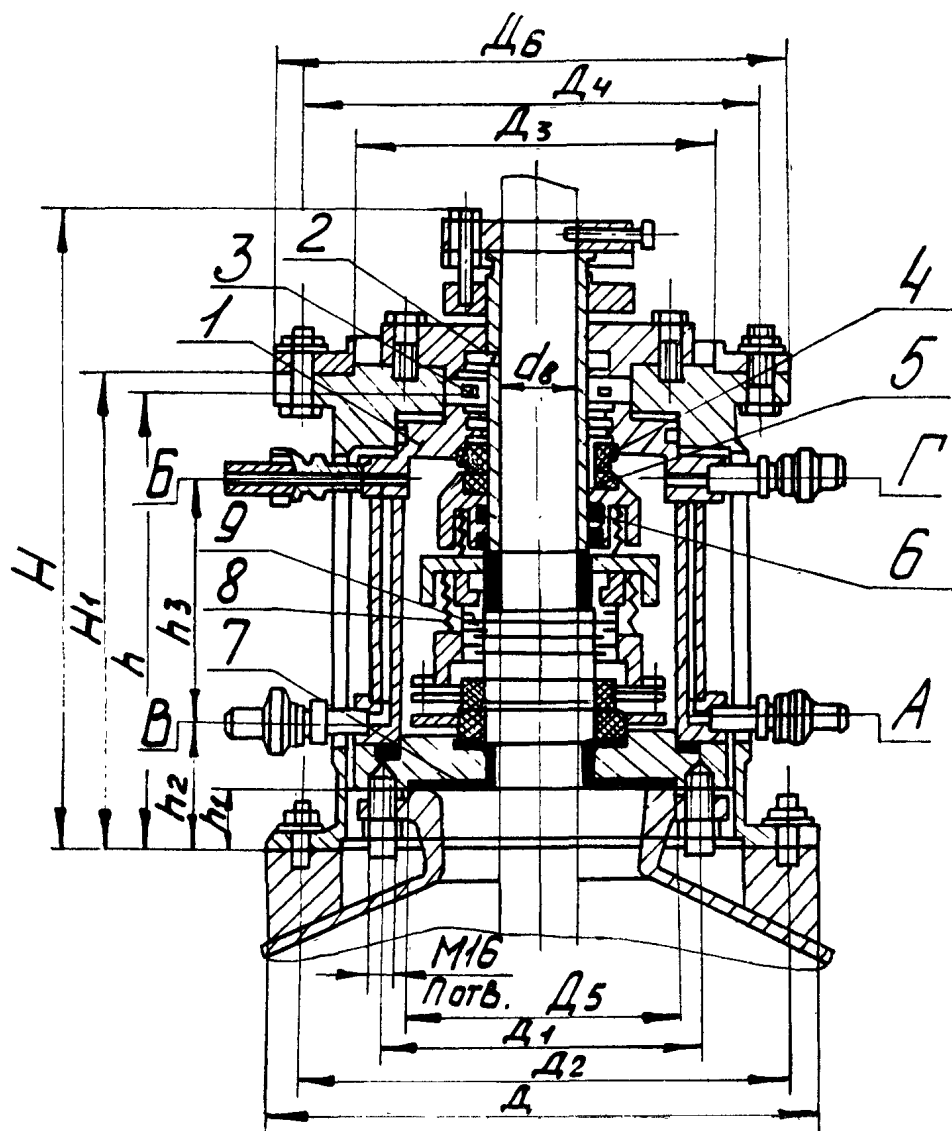
Таблица штуцеров

Обозначение	Назначение	Диаметр условного прохода, мм
А	Для входа запирающей жидкости	10
Б	Для выхода запирающей жидкости	
В	Для входа охлаждающей жидкости	
Г	Для выхода охлаждающей жидкости	
Д	Для отвода утечек	

Пример условного обозначения двойного торцового уплотнения для эмалированного аппарата на вал диаметром 40 мм и давление не более 6 кгс/см² с исполнением деталей, соприкасающихся со средой, из фторопласта и графитов:

Уплотнение торцовое ТДФ 40—6 ОСТ 26—01—1243—75.

Уплотнения типа ТДПФ



- 1— корпус; 2— втулка; 3— подшипник; 4— кольцо графитовое неподвижное; 5— кольцо графитовое подвижное; 6— кольцо уплотнительное; 7— кожух фто ропластовый; 8— пружина; 9— сильфон

Черт. 12

Основные размеры, мм

Обозначение типоразмера	dv пред. откл. по X ₃	D	D ₁	D ₂	D ₃ пред. откл. по X ₃	D ₄	D ₅	D ₆	H	H ₁	h	h ₁	h ₂	h ₃	p	Обозначение под- шипника	Масса, кг, не более
ТДПФ40—6	40					300	148	340	415	305	295						37
ТДПФ50—6	50	340	170	300	260							35	80	145	4	3514	46
ТДПФ65—6	65								420	315	300					3517	60
ТДПФ110—6	80	390	225	350	290	330	202	370	440	335	315			150	8	3520	75
ТДПФ130—6	110	500	280	460	330	375	258	415	465	355	330			155	8	3526	100
	130	540		500	400	460		500	485	375	345	40	85	160		3530	118

Таблица 24

Обозначение	Назначение	Диаметр условного прохода, мм
А	Для входа запирающей жидкости	10
Б	Для выхода запирающей жидкости	
В	Для входа охлаждающей жидкости	
Г	Для выхода охлаждающей жидкости	
Д	Для отвода утечек	

Пример условного обозначения уплотнения торцового двойного с встроенным подшипником для эмалированного аппарата на вал диаметром 40 мм и давление не более 6 кгс/см² с исполнением деталей, соприкасающихся со средой, из фторопласта и графитов:

Уплотнение торцовое ТДПФ40—6 ОСТ 26—01—1243—75.

4. Технические требования

4.1. Торцовые уплотнения должны изготавливаться в соответствии с требованиями настоящего стандарта по рабочим чертежам завода-изготовителя, утвержденным в установленном порядке.

4.2. Шероховатость уплотняющих торцов колец пар трения не должна быть ниже 0,16 мкм ГОСТ 2789—73.

4.3. Неплоскостность рабочих поверхностей пар трения не допускается более 0,0009 мм.

4.4. Радиальное и угловое биения вала в зоне уплотнения не должны быть более 0,2 мм и 0,25 град. соответственно.

Радиальное и угловое смещения неподвижных деталей корпуса уплотнения относительно оси вала не должны быть более 0,2 мм и 0,25 град. соответственно.

4.5. Материалы деталей и сборочных единиц, соприкасающихся с рабочей средой: колец пар трения — графиты 2П — 1000 по ТУ 16—538.024—69, СГ—П по ТУ 48—01—77—71, АГ—1500—СО5 по ТУ 48—20—3—72, наплавка стеллита по АМТУ 291—62; наплавка сормита по ГОСТ 11545—65, бронза БрОЦС5—5—5 по ГОСТ 613—65 и сталь 40Х13 по ГОСТ 5632—72 (для уплотнения типа ТТ), химанит ТТ 20—72—ТТ—4 (113); резиновых колец по ГОСТ 9833—73 — резина ИРП—1225 по ТУ 38—005—1166—73, резина В—14 по ТУ 38—005—1166—73, резина ИРП—1287 по ТУ 38005—1166—73, резина ИРП—1345 по ТУ 38—105628—73; сильфонов в уплотнениях типов ТТ и ТСК — из стали 12Х18Н10Т; в уплотнениях типов ТСФ, ТДФ и ТДПФ — из фторопласта Ф-4 по ГОСТ 10007—72.

Остальных — стали 12Х18Н9Т, 12Х18Н10Т, 10Х17Н13М2Т, 06ХН28МДТ, 0Х22Н6Т по ГОСТ 5632—72, титан ВТ1—0 по ОСТ 1—90013—71.

Допускается замена вышеуказанных материалов на другие, равноценные по свойствам и не снижающие качества и работоспособности уплотнений.

4.6. В качестве запирающей жидкости должны применяться обессоленная вода, масло или другие жидкости, химически совместимые с рабочей средой, но не взрывоопасные, не токсичные и не ядовитые.

4.7. Температура запирающей жидкости на выходе из уплотнения типа ТТ должна быть не более 140°C, для остальных — не более 80°C.

4.8. При эксплуатации уплотнений при температурах ниже 0°C не должно образовываться льда на деталях уплотнений.

4.9. Для реакторов с обогревом температура фланца аппарата (горловины) и поверхности вала в зоне уплотнения должна быть не более 150°C.

4.10. Давление запирающей жидкости должно превышать давление среды в аппарате на 0,5—2 кгс/см².

При сбросе давления в аппарате давление в камере уплотнения не должно быть более:

4,5 кгс/см² (0,45 МПа) — для уплотнений типов ТД—6, ТДФ и ТДПФ;

8,5 кгс/см² (0,85 МПа) — для уплотнений типов ТД—32, ТДП, ТДМ—16 и ТДМ—32.

В уплотнениях типов ТТ, ТДМ—6, ТСФ и ТСК, а также при остаточном давлении в аппарате запирающая жидкость должна подаваться в камеру уплотнения при атмосферном давлении.

4.11. Торцовые уплотнения должны удовлетворять следующим нормам герметичности:

при неподвижном вале утечка жидкости, а также газовой среды в виде пузырьков не допускается;

при вращающемся вале утечка жидкости через пару трения не должна превышать величины, указанной в табл. 25.

Таблица 25

dv	Обозначения типоразмера уплотнения	Утечка жидкости, см ³ /ч, не более
25	ТДМ 25—6, ТДМ 25—16	2,5
40	ТДМ40—6, ТТ40—3, ТСК40—6, ТД40—6, ТДМ40—16 ТДФ40—4, ТДФ40—6, ТДПФ40—6	4,0
50	ТД50—6, ТД50—32, ТДП50—32, ТСК50—6, ТТ50—3, ТДМ50—32, ТДФ50—4, ТДФ50—6, ТДПФ—50—6	5,0
65	ТД65—6, ТД65—32, ТДП65—32, ТСК65—6, ТТ65—3, ТДМ65—32, ТДФ65—4, ТДФ65—6, ТДПФ65—6	6,5
80	ТД80—6, ТД80—32, ТДП80—32, ТСК80—6, ТТ80—3, ТДФ80—4, ТДФ80—6, ТДПФ80—6	8,0
95	ТД95—6, ТД95—32, ТДП95—32, ТСК95—6, ТДФ95—4, ТДФ95—6, ТДПФ95—6, ТТ95—3	9,5
110	ТД110—6, ТД110—32, ТДП110—32, ТСК110—6, ТТ110—3, ТДФ110—4, ТДФ110—6, ТДПФ110—6	11,0
130	ТД130—6, ТД130—32, ТДП130—32, ТСК130—6, ТТ130—3, ТДФ130—4, ТДФ130—6, ТДПФ130—6	13,0

4.12. В эмалированных аппаратах вал в зоне уплотнения должен быть $dv \pm 1$ мм; овальность вала не должна быть более 0,1 мм.

4.13. Дополнительное осевое усилие на вал определяется по формуле:

$$Q = P_{\text{ап}} \cdot F_{\text{доп}} \quad (\text{кгс})$$

где $P_{\text{ап}}$ — расчетное давление в аппарате, кгс/см²;

$F_{\text{доп}}$ — дополнительная площадь, на которую действует давление, см², определяется по табл. 26.

Дополнительная площадь, на которую действует давление

Тип уплотнения	Диаметр уплотняемого вала, мм							
	25	40	50	65	80	95	110	130
ТДП, ТД	—	—	25	26	45,6	43,2	60	69,6
ТТ	—	30	42	43	60	69,3	110	130 для d _в = 120
ТСК	—	32,2	37,8	46,2	58,4	67,2	83,2	110
ТСФ, ТДФ, ТДФФ	—	29,4	39,7	56,9	80	—	135	172
ТДМ—82	—	—	25	26	—	—	—	—
ТДМ—6	6,4	10	—	—	—	—	—	—
ТДМ—16	6,4	10	—	—	—	—	—	—

4.14. Для уплотнения типа ТТ направление вращения по часовой стрелке (со стороны привода), для других — любое.

4.15. Торцовые уплотнения должны удовлетворять следующим показателям надежности и долговечности:

время безотказной работы	— 2000 ч.
ресурс работы	— 8000 ч.
срок службы	— не менее 3 лет.

5. Требования безопасности и производственной санитарии

5.1. К обслуживанию торцовых уплотнений допускается персонал, знающий их устройство, правила монтажа и обслуживания, а также правила техники безопасности при работе с агрессивными средами и аппаратами под давлением.

5.2. В процессе работы аппарата необходимо следить за системами охлаждения и питания, работа уплотнения без запирающей и охлаждающей жидкости не допускается. Схемы обвязки уплотнений приведены в приложении 1.

5.3. Категорически запрещается производить работы по устранению дефектов при наличии давления рабочей среды в аппарате.

5.4. Запрещается эксплуатация торцовых уплотнений при отсутствии инструкции по монтажу и эксплуатации. Данная документация должна быть затребована у завода-изготовителя.

5.5. Применение торцовых уплотнений типов ТСК, ТСФ и ТДМ—6 при избыточном давлении в аппарате ограничивается возможным наличием утечек рабочей среды через уплотнение и предельно допустимыми концентрациями загазованности в воздухе рабочей зоны, указанными в СН 245—71.

Директор НИИхиммаша

Начальник БНИОСа

Директор Дзержинского филиала НИИхиммаша

Заместитель директора по научной работе
Дзержинского филиала НИИхиммаша

Заведующий отделом

Заведующий лабораторией

Заведующий отделом стандартизации

Руководитель разработки и исполнитель

Согласовано:

Главный инженер Дзержинского завода «Химмаш»

Главный инженер

И. И. РУМЯНЦЕВ

В. В. ДЮКИН

А. А. ВАГИН

В. Н. ВАЛЫГИН

В. В. ШИБАРОВ

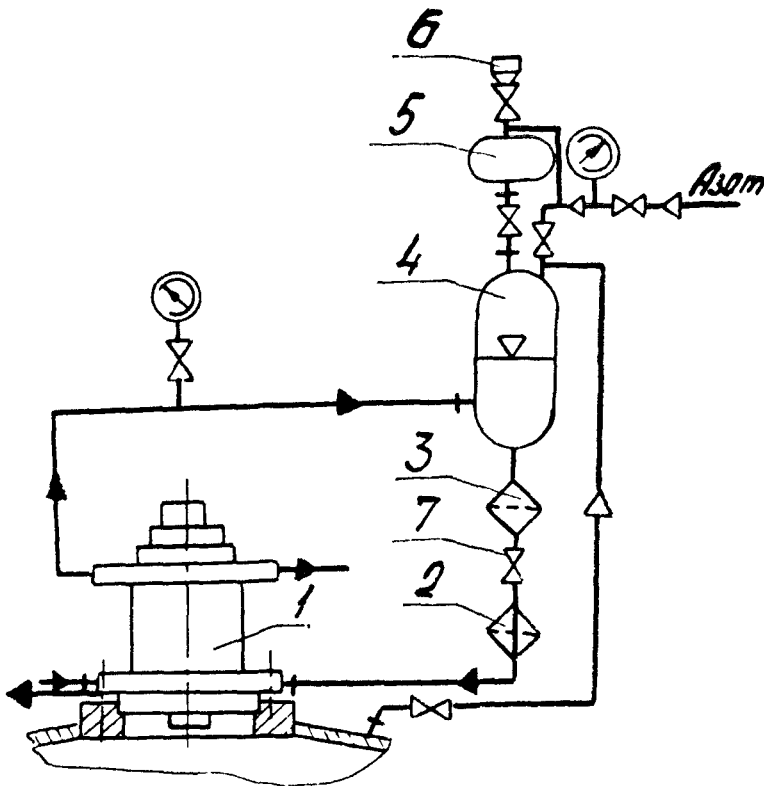
Е. В. ШАТАЕВ

В. С. СОКУНОВ

А. Н. ЗУЕВ

М. Т. Банников

В. К. Нейман



1— камера торцового уплотнения; 2— теплообменник; 3— фильтр; 4— пневмогидроаккумулятор; 5— бак; 6— воронка; 7— арматура.

Схема 1 рекомендуется при работе уплотнения с частотой вращения вала до 500 об/мин и температуре рабочей среды в аппарате от минус 30 до плюс 150°С. Не применима при работе аппаратов с токсичными средами, когда давление подводится из аппарата.

I. Схема обвязки торцовых уплотнений с естественной циркуляцией запирающей жидкости.

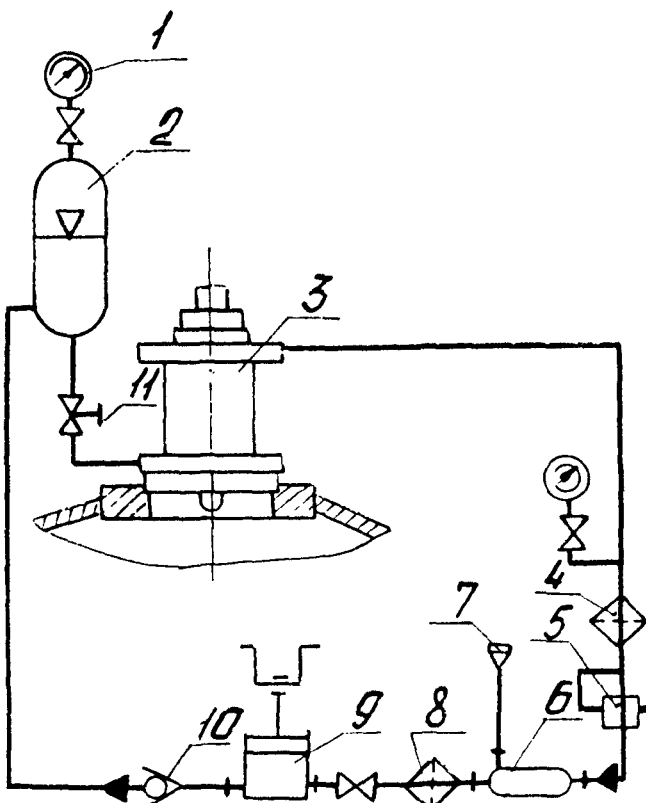
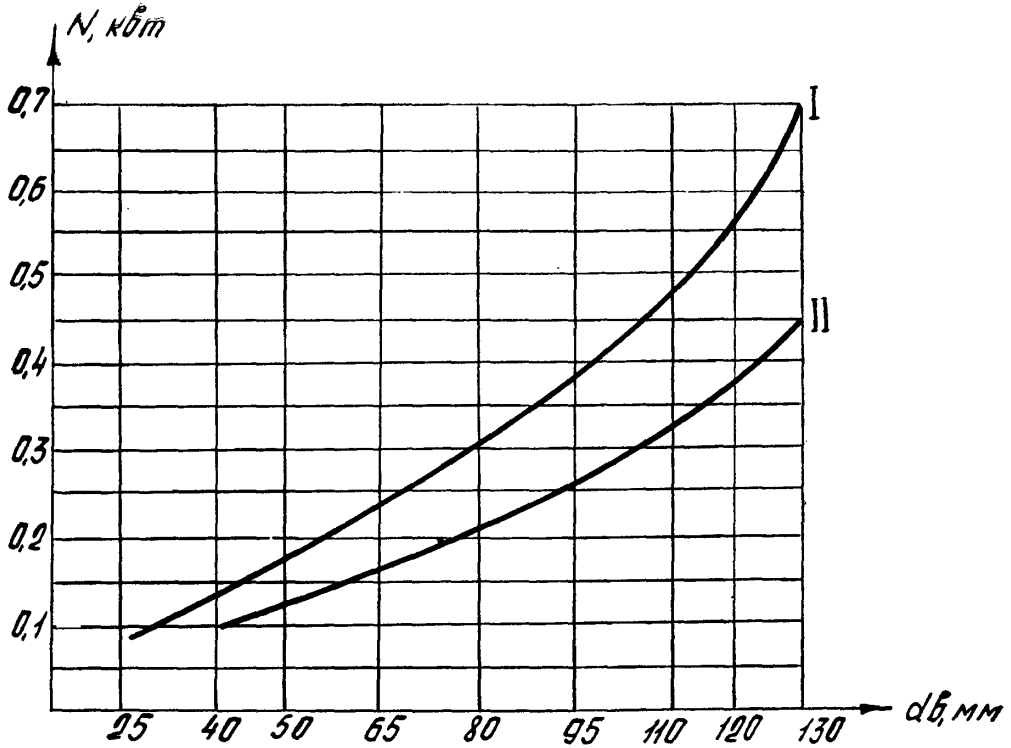


Схема II рекомендуется при работе уплотнения с частотой вращения вала до 500 об/мин и температурой рабочей среды в аппарате до 250°С. 1— электроконтактный манометр; 2— ресивер; 3— камера торцового уплотнения; 4— фильтр; 5— регулирующий клапан; 6— бак; 7— воронка; 8— теплообменник; 9— насос; 10— обратный клапан; 11— арматура.

II. Схема обвязки торцовых уплотнений с принудительной циркуляцией запирающей жидкости

ПОТЕРИ РАСЧЕТНЫХ МОЩНОСТЕЙ НА ТРЕНИЕ

Потери расчетных мощностей на трение в торцовых уплотнениях при наибольшей скорости вращения вала определяются из следующего графика:



где

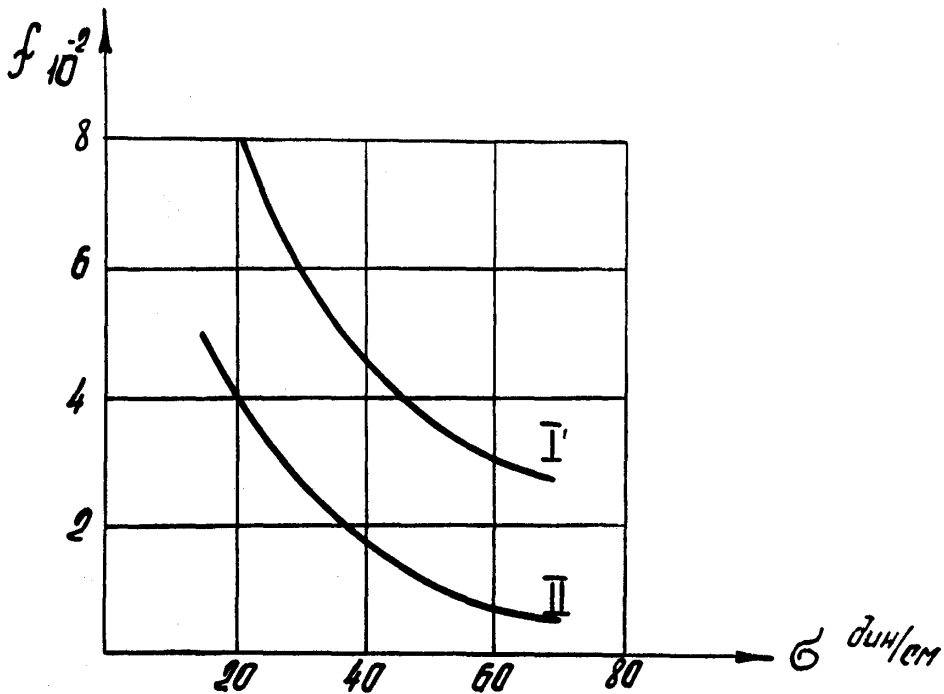
- N — потери мощности на трение;
- dв — диаметр вала;
- I — кривая потери мощности для уплотнений типов ТД, ТДП, ТДМ, ТДФ, ТДПФ;
- II — кривая потери мощности для уплотнений типов ТТ, ТСК, ТСФ.

ВЛИЯНИЕ СВОЙСТВ СМАЗОЧНО-ОХЛАЖДАЮЩЕЙ ЖИДКОСТИ НА ГЕРМЕТИЧНОСТЬ ТОРЦОВОГО УПЛОТНЕНИЯ

Свойства смазочно-охлаждающей жидкости (поверхностное натяжение и вязкость) оказывают определенное влияние на герметичность и долговечность торцового уплотнения.

Увеличение поверхностного натяжения жидкости приводит к снижению коэффициента трения при одновременном увеличении утечки, уменьшению потребляемой мощности и увеличению долговечности.

Зависимость коэффициента трения в паре трения торцового уплотнения от величины поверхностного натяжения приводится на графике:



I — коэф. трения при $P_p = 6$ кгс/см²
II — коэф. трения при $P_p = 25$ кгс/см².

Утечка в зависимости от вязкости и поверхностного натяжения СОЖ может быть определена по следующей формуле:

$$q = (1 - 0,1 \sqrt{P})^2 \frac{P D (\sigma - 40)}{\mu \sqrt{\theta + 0,2}} 10^{-2} \text{ см}^3/\text{ч}$$

где P — рабочее давление (кгс/см²);
 D — диаметр уплотняемого вала (см);
 σ — поверхностное натяжение СОЖ (дин/см);
 μ — вязкость СОЖ (спз);
 θ — дипольный момент СОЖ (деб.).

При жестких требованиях к герметичности торцовых уплотнений рекомендуется смазочно-охлаждающую жидкость выбирать с наименьшим поверхностным натяжением и наибольшей вязкостью.

Страница	Строка	Напечатано	Следует читать
2-я стр. обложки	2-я сверху (директор)	Зуев А.Н.	Вагин А. А.
11	1-я сверху Подписуочная подпись	ТД-32 1—корпус; 2—кольцо подвижное; 3—пружина; 4—водило; 5—штулка; 6—крышка; 7—кольцо неподвижное; 8—уловитель. Черт. 4	ТДП-32 1—корпус; 2—кольцо подвижное; 3—пружина; 4—штулка нажимная; 5—штулка; 6—корпус подшипника; 7—кольцо неподвижное; 8—уловитель; 9—манжета Черт. 9
16	Табл. 12, 2-я колонка	откл. по X ₃	откл. по X ₃
20	1-я сверху Подписуочная подпись	ТДП-32 1—корпус; 2—кольцо подвижное; 3—пружина; 4—штулка нажимная; 5—штулка; 6—корпус подшипника; 7—кольцо неподвижное; 8—уловитель; 9—манжета. Черт. 9	ТД-32 1—корпус; 2—кольцо подвижное; 3—пружина; 4—водило; 5—штулка; 6—крышка; 7—кольцо неподвижное; 8—уловитель Черт. 4.
27	Табл. 23, 1-я колонка, 3-я снизу « « 2-я снизу « « 1-я снизу	ТДПФ 110—6 ТДПФ 130—6	ТДПФ 80—6 ТДПФ 110—6 ТДПФ 130—6
29	Правая колонка, 7-я снизу	В. Н. Вальгин	В. Н. Шалыгин К заказу 7410.