

ТИПОВОЙ ПРОЕКТ
407-3-586.90

ЗАКРЫТЫЕ РАСПРЕДЕЛИТЕЛЬНЫЕ УСТРОЙСТВА 10(6) кВ
С КАБЕЛЬНЫМ ЭТАЖОМ И РЕАКТОРНЫМИ КАМЕРАМИ
(ЗРУ 10-6x18-ЖБ-36-1-КЭ-Р)

АЛЬБОМ 5

КМ КОНСТРУКЦИИ МЕТАЛЛИЧЕСКИЕ

СФ 1031-05

ТИПОВОЙ ПРОЕКТ
407-3-586.90

ЗАКРЫТЫЕ РАСПРЕДЕЛИТЕЛЬНЫЕ УСТРОЙСТВА 10(6) кВ
С КАБЕЛЬНЫМ ЭТАЖОМ И РЕАКТОРНЫМИ КАМЕРАМИ
(ЗРУ 10-6x18-ЖБ-36-1-КЭ-Р)

АЛЬБОМ 5

КМ КОНСТРУКЦИИ МЕТАЛЛИЧЕСКИЕ

РАЗРАБОТАН ИНСТИТУТОМ
"СЕВЗАПЭНЕРГОСЕТЬПРОЕКТ"

УТВЕРЖДЕН И ВВЕДЕН
В ДЕЙСТВИЕ МИНЭНЕРГО СССР
ПРОТОКОЛОМ ОТ 08.08.91 N 35

ССО 1031-05

ГЛАВНЫЙ ИНЖЕНЕР
ГЛАВНЫЙ ИНЖЕНЕР ПРОЕКТА



Е. И. БАРАНОВ
Г. Д. ФОМИН

Альбом 5

Ведомость рабочих чертежей основного комплекта

| Лист | Наименование | Примечание |
|------|---|------------|
| 1 | Общие данные (начало) | |
| 2,3 | Общие данные (продолжение) | |
| 4 | Общие данные (окончание) | |
| 5 | Монтажная схема установки ворот В-1 | |
| 6 | Комплект "А", "Б" | |
| 7 | Комплект "В", "Т", "Ж" | |
| 8 | Коробка К-1. Полотно МВ-1 | |
| 9 | Решетка жалюзийная ЖР-1, ЖР-2 | |
| 10 | Лестница Л-1. Узел А. Спецификация | |
| 11 | Лестница Л-2. Узлы А, Б. Спецификация | |
| 12 | Оголовок ОГ-1. Рама Р1, Р2. Марки МЛ (МЛ-1, МЛ-4, МЛ-5) | |
| 13 | Схема расположения элементов сетчатого ограждения СО. Узлы I ... IV | |
| 14 | Секция С (С-1, С-2). Калитка К-1. Ручка Р (Р-1, Р-2) | |
| 15 | Стойка С-4, С-5. Изделие С-3, С-6, М-1, М-2, М-3, М-4, М-5 | |
| 16 | Схема расположения подвесных путей для монорельса. Тип I | |
| 17 | Схема расположения подвесных путей для монорельса. Тип II | |
| 18 | Схема расположения подвесных путей для монорельса. Тип III | |
| 19 | Схема расположения подвесных путей для монорельса. Узлы I, II, III | |
| 20 | Балки Б-1, Б-2, М1, М2. Упор У. Изделия МК1, МК2, МК3 | |
| 21 | Изделие М-15, М-16. Балка Б-3 | |

Ведомость спецификаций

| Лист | Наименование | Примечание |
|------|--|------------|
| 5 | Спецификация элементов к схеме расположения ворот | |
| 10 | Спецификация элементов на лестницу Л-1 | |
| 11 | Спецификация элементов на лестницу Л-2 | |
| 13 | Спецификация элементов к схеме расположения сетчатого ограждения | |
| 16 | Спецификация элементов к схеме расположения монорельса. Тип I | |
| 17 | Спецификация элементов к схеме расположения монорельса. Тип II | |
| 18 | Спецификация элементов к схеме расположения монорельса. Тип III | |

Ведомость ссылочных и прилагаемых документов

| Обозначение | Наименование | Примечание |
|-------------|---|------------|
| | Ссылочные документы | |
| 1. 450. 3-6 | Лестницы, площадки, стремянки и ограждения стальные производ- | |
| вып. 0-1, 3 | ственных зданий промышленных предприятий. | |

Имя, И. Фамилия, В. Отчество

Удостоверяю, что проект соответствует действующим нормам и правилам, а эксплуатация сооружений с пожароопасным характером производства безопасна при соблюдении предусмотренных проектом мероприятий.

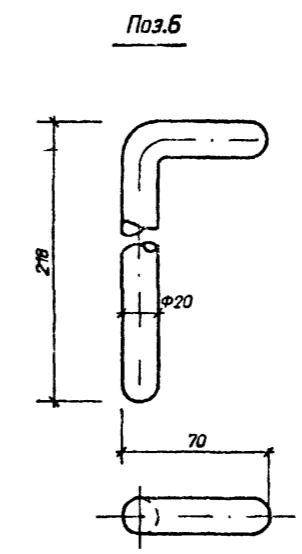
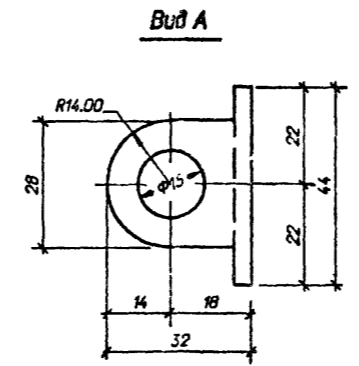
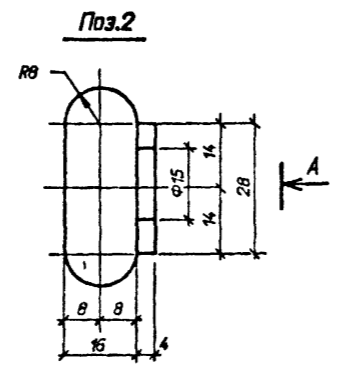
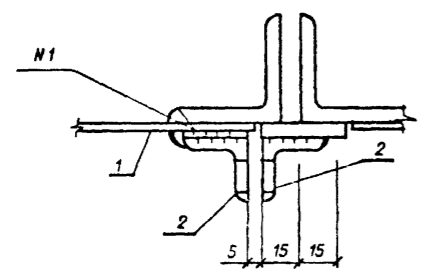
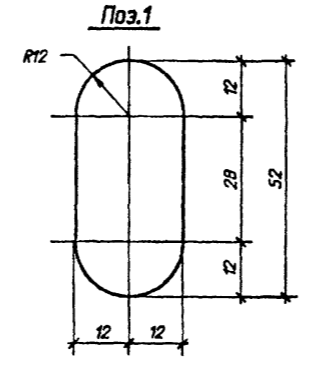
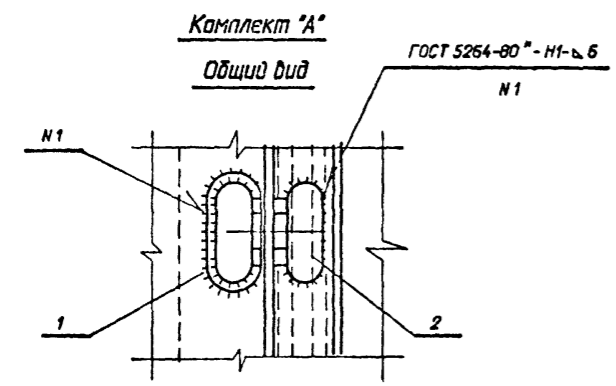
Гладный инженер проекта *Г. Д. Фомин* Г. Д. Фомин

| | | |
|--|-----------|------------------------------------|
| Привязан | | |
| 407-3-586.90-КМ | | |
| Нач. отд. | Роменский | исполн. |
| Н. контур. | Сошук | исполн. |
| ГИП стр. | Кабалев | исполн. |
| Нач. зр. | Шленова | исполн. |
| Инж. Т.к. | Кольцова | исполн. |
| ЗРУ ЮБЖ с кабельным этажом и реакторными генератори ВРУ10-6х18-ЖБ-36-1-КЗ-Р1 | | Стация Лист Листов |
| | | РП 1 |
| Общие данные (начало) | | "СЕВЗАЛЭНЕРГОСЕТЫПРОЕКТ" Ленинград |

Альбом 5

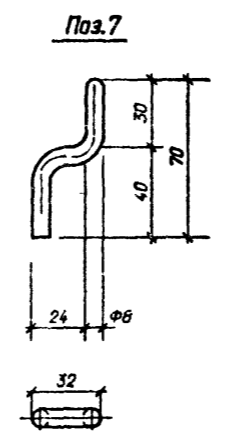
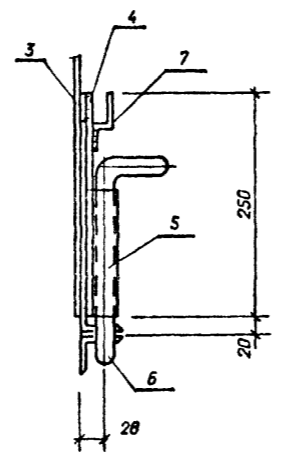
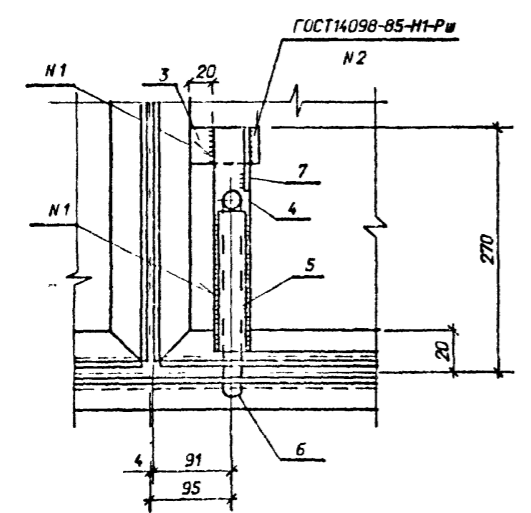
Ведомость элементов

| Марка | Сечение | | | Опорные усилия | | | Группа констр. | Марка металла | Примечание |
|-------|------------|------|--------------|----------------|------|------|----------------|---------------|------------|
| | Эскиз | Поз. | Состав | M кНм | N кН | Q кН | | | |
| А | См. чертеж | 1 | -δ=4x24 | Конструктивно | Вно | | 4 | С 235 | |
| | та же | 2 | L 40x40x4 | " | " | | | | |
| | . | | | | | | | | |
| Б | См. чертеж | 3 | -δ=5x40 | Конструктивно | | | | С 235 | |
| | та же | 4 | -δ=5x40 | " | " | | 4 | | |
| | . | 5 | Труба 20x2,8 | " | " | | | | |
| | . | 6 | ∅ 20 АІ | " | " | | | | |
| | . | 7 | ∅ 8 АІ | " | " | | | | |



| Марка | Масса ед.кг |
|-------|-------------|
| А | 0,3 |
| Б | 1,5 |

Комплект 'Б'

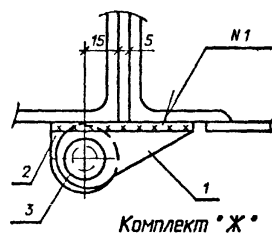
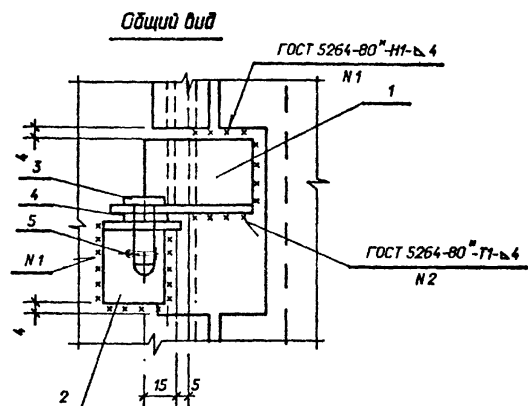


| Привязка | | |
|----------|--|--|
| | | |
| | | |

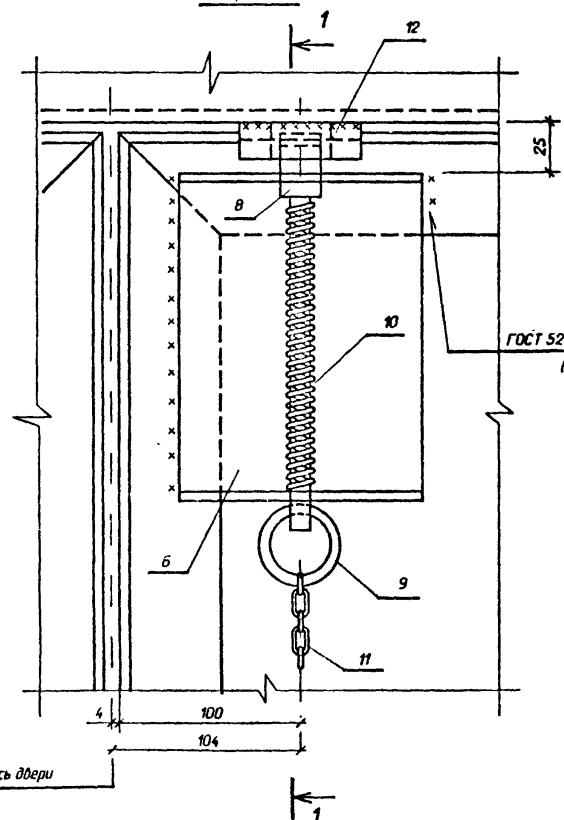
| | | | | | | |
|-----------|-----------|----------|---|------------------------------------|------|--------|
| | | | | 407-3-586.90-КМ | | |
| Нач. атд | Раменский | 15.08.91 | ЭРЧ 10(6)кВ с кабельным этажом и реакторными камерами (ЭРЧ10-6х18-ЖБ-36-1-КЭ-Р) | Стадия | Лист | Листов |
| Н.контр. | Савчук | 15.08.91 | | РП | 6 | |
| ГИП стр | Ковалева | 15.08.91 | | | | |
| Нач. эр | Шленова | 15.08.91 | | | | |
| Инж. т.к. | Колынько | 15.08.91 | Комплект "А", "Б" | СЕВЭЛЭНЕРГОСЕТЬПРОЕКТ Ленинград | | |

Имя и подпись
Подпись и дата
Взак. инд. N

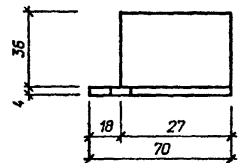
Комплект "В", "Г" (зеркален "В")



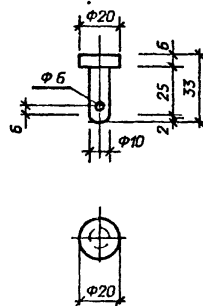
Общий вид



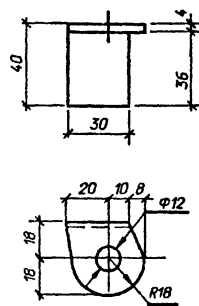
Поз.1



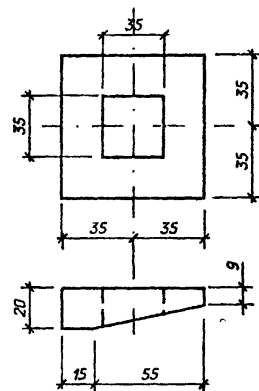
Поз.3



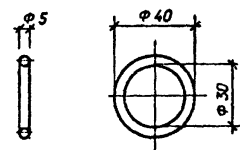
Поз.2



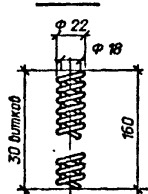
Поз.12



Поз.9

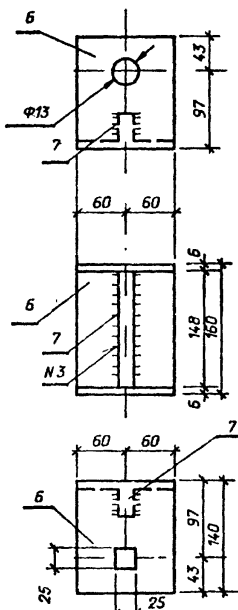


Поз.10

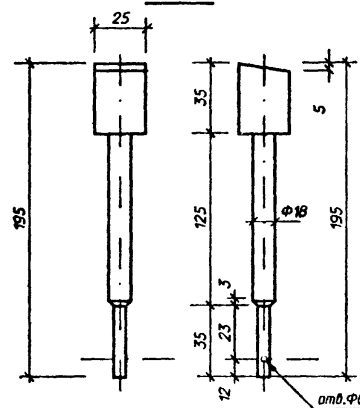


1-1

Поз.6, 7



Поз.8



Ведомость элементов

| Марка | Сечение | | Опорные усилия | | | Группа конст. | Марка металла | Примечание | |
|-------|---------------------|-------------|----------------------|---------------|------|---------------|---------------|------------|--|
| | Эскиз | Поз. Состав | М кНм | N кН | Q кН | | | | |
| В | См. чертеж | 1 | L40x40x4 | Конструктивно | | | С235 | | |
| | то же | 2 | L40x40x4 | " | | | | | |
| | " | 3 | Круг 20 | " | | 4 | | | |
| | " | 4 | Шайба 10 | " | | | | | |
| | " | 5 | Шплинт разбивной φ 5 | " | | | | | |
| Г | Поз. с 1 по 5 см. В | | | | | | | | |
| Ж | См. чертеж | 6 | -б-бх120 | Конструктивно | | | С235 | | |
| | то же | 7 | -б-бх75 | " | | | | | |
| | " | 8 | Квадрат 28 | " | | 4 | | | |
| | " | 9 | Круг 5 | " | | | | | |
| | " | 10 | Пружина φ 22 | " | | | | | |
| | " | 11 | Цепь | " | | | | | |
| | " | 12 | -б-20х70 | " | | | | | |
| | | | | | | | | | |
| | | | | | | | | | |
| | | | | | | | | | |
| | | | | | | | | | |
| | | | | | | | | | |

| Марка | Масса ед.кг |
|-------|-------------|
| В | 0,4 |
| Г | 0,4 |
| Ж | 5,3 |

| Прибылан | | |
|----------|------|---------|
| № | Дата | Подпись |
| | | |
| | | |

407-3-586.90-КМ

| Нач. отд. | И.контр. | Г.инсп. | Нач. зр. | Инж. т. | Исполн. | Дата | ЗРУ 1016кВ с кабельным этажом и реакторными камерами (ЗРУ10-6х18-ЖБ-36-1-КЗ-Р) | Стация | Лист | Листов |
|-----------|----------|---------|----------|----------|---------|------|--|------------------------|------|--------|
| Роменский | Сажук | Кивалов | Шленова | Колынько | | | | РП | 7 | |
| | | | | | | | Комплект "В", "Г", "Ж" | СЕВЗАПЭНЕРГОСЕТЬПРОЕКТ | | |
| | | | | | | | | Ленинград | | |

Альбом 5

Ведомость элементов

| Марка | Сечение | | | Опорные усилия | | | Группа коррозии | Марка металла | Примечание |
|-------|------------|------|-----------|----------------|------|------|-----------------|---------------|------------|
| | Эскиз | Поз. | Состав | M кН | N кН | Q кН | | | |
| К-1 | См. чертеж | 1 | L80x80x6 | | | | | | |
| | та же | 2 | L10 | | | | | | |
| | . | 3 | -δ-6x60 | | | | | | |
| | . | 4 | -δ-6x80 | | | | | | |
| МВ-1 | См. чертеж | 5 | L50x50x5 | | | | | | |
| | та же | 6 | -δ-2x1330 | | | | | | |
| | . | 7 | -δ-5x30 | | | | | | |

| Марка | Масса в кг |
|-------|------------|
| К-1 | 138 |
| МВ-1 | 194 |

1. Поз. 3 гнуть по месту в зависимости от места их установки.
2. Все отверстия φ 11мм, кроме оговоренных.

| | | |
|----------|--|--|
| Приложен | | |
| | | |
| | | |
| | | |

407-3-586.90-КМ

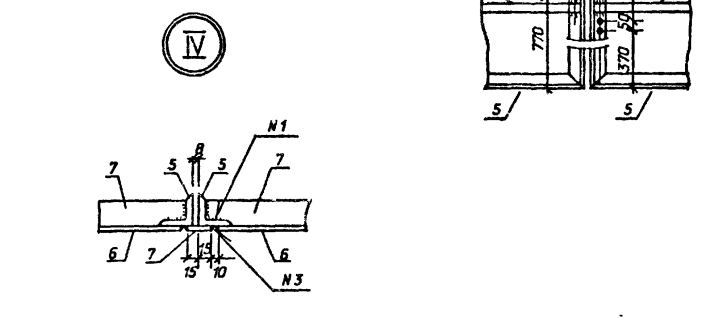
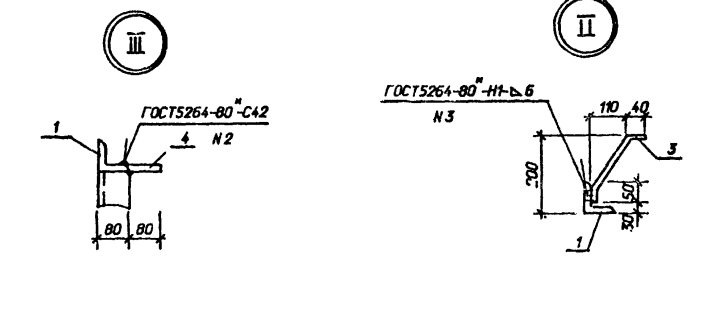
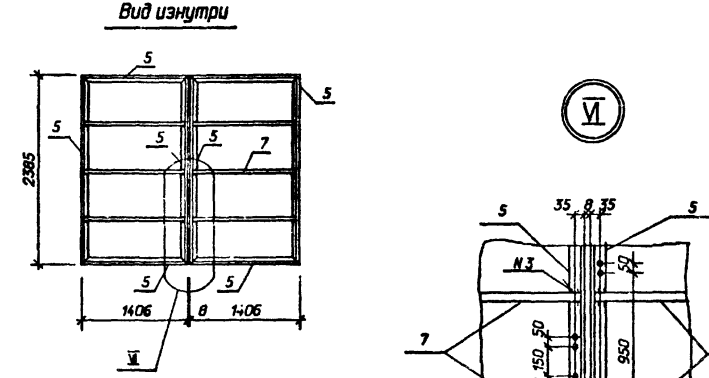
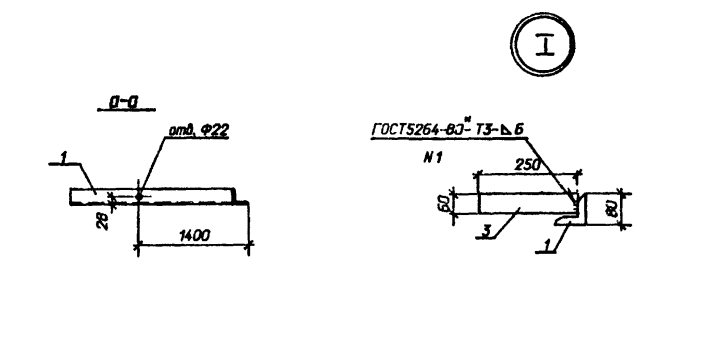
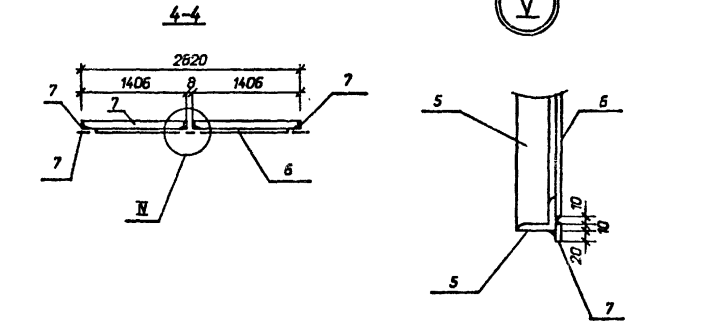
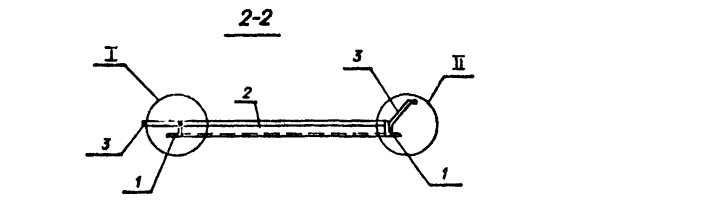
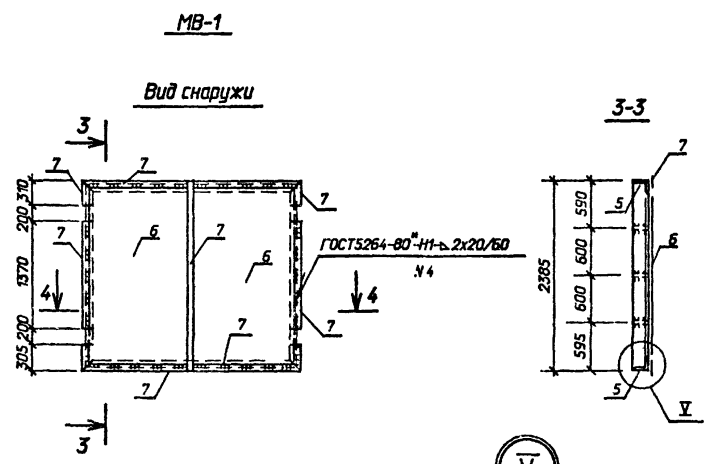
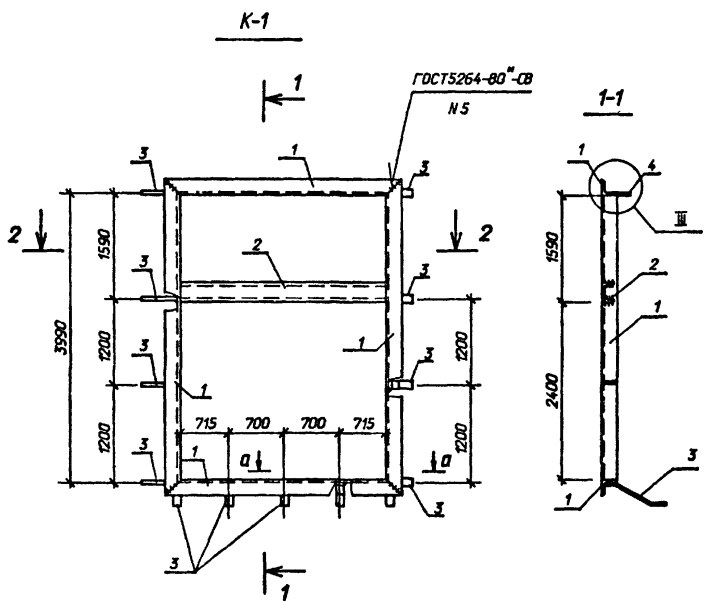
| Начерт | Исполн | ГТК стр | Нач.пр | Инж.тк | Дата | Содержимое | Лист | Листов |
|-----------|--------|---------|---------|----------|----------|--|------|--------|
| Раменский | Сичак | Ковалев | Шлынова | Колынько | 15.08.81 | ЭРУ ЮУБЛД с кабельным этажом и рел. тарными камерами (ЭРУ ЮУ-6хЮ-ХБ-36-КЗ-Р) | 81 | 8 |
| | | | | | 15.08.81 | | | |
| | | | | | 15.08.81 | | | |
| | | | | | 15.08.81 | | | |
| | | | | | 15.08.81 | | | |

Каретка К-1
Полость МВ-1

СЕВЗАЛЭНЕРГОСЕТЬПРОЕКТ
Ленинград

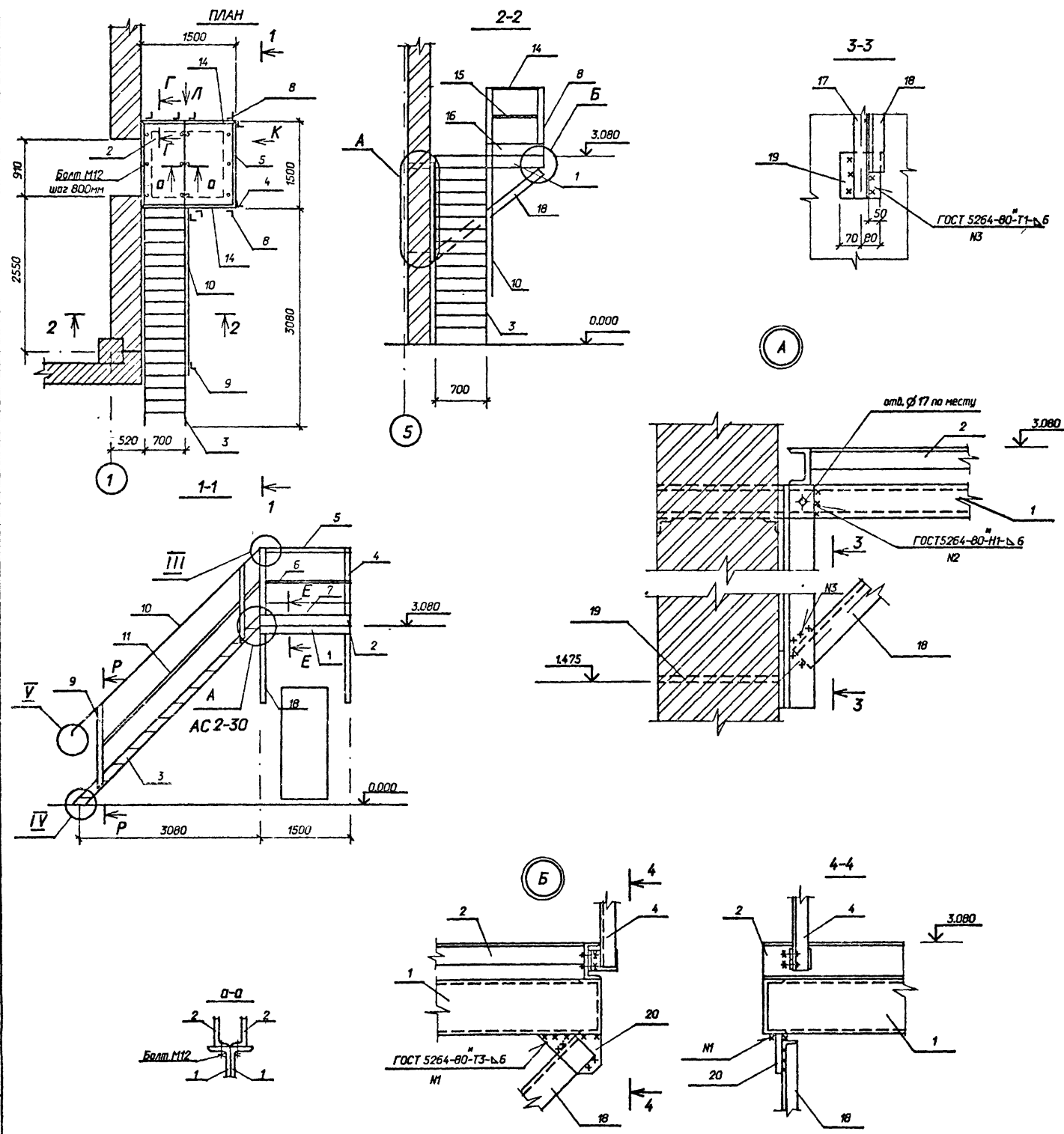
ар 1931-05

Формат А2



Инд. и разд. Подпись и дата Взам. инд. и

Альбом 5



Спецификация элементов на лестницу Л-2

| Марка поз. | Обозначение | Наименование | Кол | Масса ед.кз. | Примечание |
|------------|--------------------------|-------------------------------|-----|--------------|------------|
| 1 | 407-3-586.90-КМ-12 | Рама Р2 | 1 | 153,8 | |
| 2 | 1.450.3-6.3 2.0.0.2.0 | Площадка ЛГВ-15.7 | 2 | 58,94 | |
| 3 | 1.450.3-6.3 1.1.0.2.0 | Лестница ЛГВ45-30.7 | 1 | 166,15 | |
| 4 | 1.450.3-6.3 6.0.0.0.0 | Стойка СБПГ | 2 | 5,66 | |
| 5 | 1.450.3-6.3 4.0.0.1-03 | Поручень ЭППГ-15 | 1 | 5,58 | |
| 6 | 1.450.3-6.3 4.0.0.2-03 | Струна ЭСПГ-15 | 1 | 1,66 | |
| 7 | 1.450.3-6.3 4.0.0.3-03 | Бордюр ЭБПГ-15 | 1 | 6,48 | |
| 8 | 1.450.3-6.3 6.0.7.0.0 | Стойка СТПГ | 6 | 5,14 | |
| 9 | 1.450.3-6.3 5.1.0.0.0-01 | Стойка СЛГ45 л | 4 | 7,77 | |
| 10 | 1.450.3-6.3 4.0.0.1 | Элемент поручня ЭПЛГ45-30 | 2 | 15,87 | |
| 11 | 1.450.3-6.3 4.0.0.2 | Элемент струны ЭСПГ45-30 | 2 | 4,72 | |
| 12 | 1.450.3-6.3 8.0.0.0.0.3 | Добор струны угловой ДСУГ-45 | 2 | 0,24 | |
| 13 | 1.450.3-6.3 8.0.0.0.0.1 | Добор поручня угловой ДПУГ-45 | 2 | 0,9 | |
| 14 | 1.450.3-6.3 4.0.0.1 | Поручень ЭППГ-7 | 3 | 2,56 | |
| 15 | 1.450.3-6.3 4.0.0.2 | Струна ЭСПГ-7 | 3 | 0,76 | |
| 16 | 1.450.3-6.3 4.0.0.3 | Бордюр ЭБПГ-7 | 3 | 2,96 | |
| 17 | 407-3-586.90-КМ-12 | Марка МЛ-1 | 2 | 11,4 | |
| 18 | ГОСТ 8510-86 | Уголок 90x56x6 L=2030 | 2 | 13,6 | |
| 19 | 407-3-586.90-КМ-12 | Марка МЛ-4 | 2 | 5,9 | |
| 20 | 407-3-586.90-КМ-12 | Марка МЛ-5 | 2 | 3,4 | |
| | | Болт М12 | 12 | | |

Лестница Л-1 выполнена по серии 1.450.3-6 вып.0-1, 2.
Узлы III, IV, V, виды Л, К, сечения Г-Г, Е-Е, Р-Р смотри выпуск 0-1 для конструкций из горячекатаных профилей.

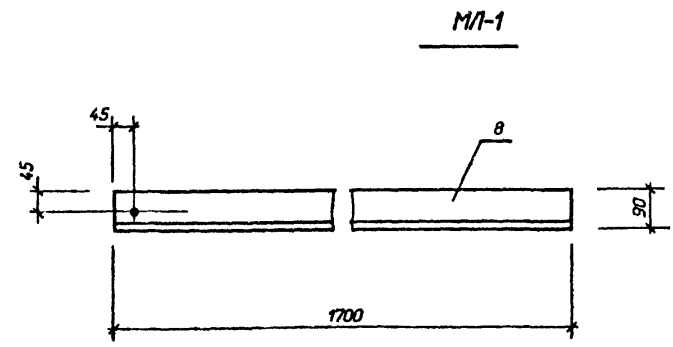
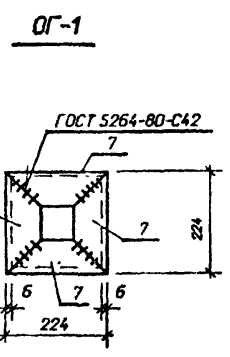
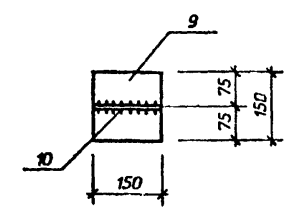
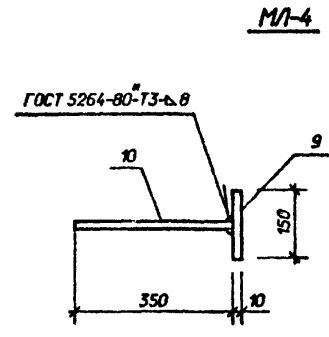
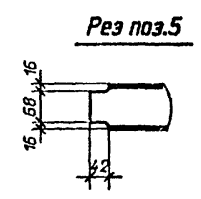
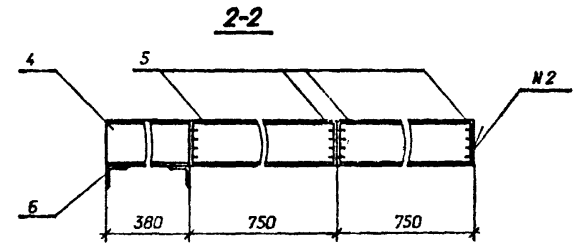
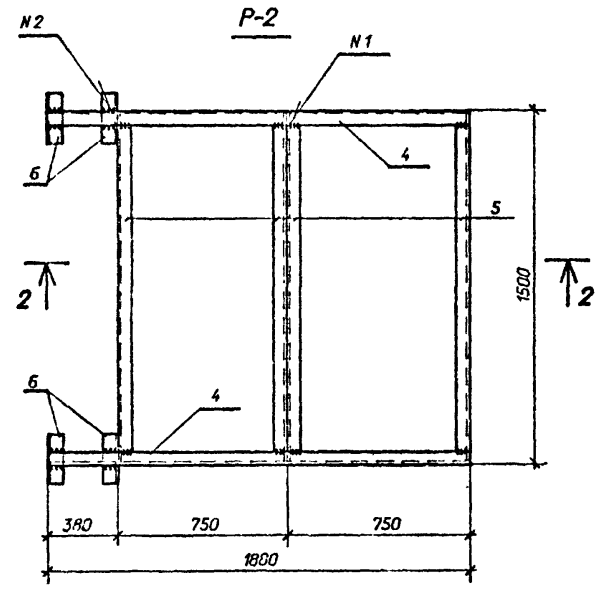
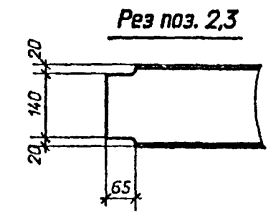
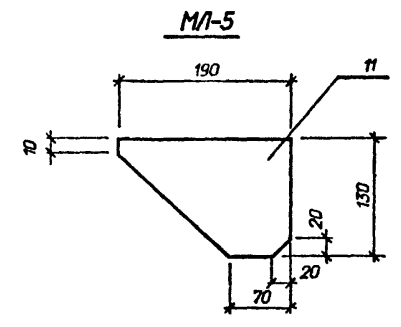
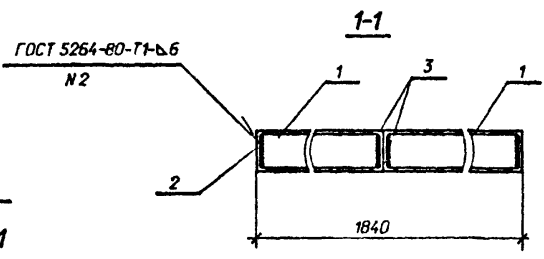
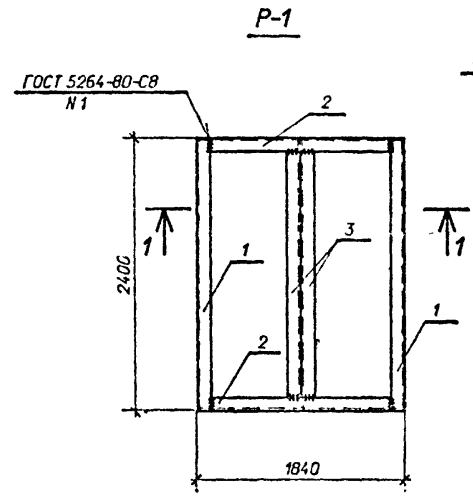
И.с. и подл.
Подпись и дата
Взнос инж. Н

| | | |
|--|-----------|----------|
| Приложен | | |
| № п/п | | |
| 407-3-586.90-КМ | | |
| Нач. отд. | Роменский | 15.08.91 |
| Нач. канц. | Сацук | 15.08.91 |
| Гл. инж. стр. | Ковалев | 15.08.91 |
| Нач. зар. | Шленова | 15.08.91 |
| Инж. т.с. | Колышко | 15.08.91 |
| ЭРУ 1016кФ с кабельным этажом и реакторными камерами (ЭРУ10-6х18-ЖБ-36-1-КЗ-Р) | | |
| Стация | Лист | Листов |
| РП | 11 | |
| Лестница Л-2 Узлы А, Б. Спецификация. | | |
| СЕВЗАЛЭНЕРГОСЕТЫПРОЕКТ Ленинград | | |

Альбом 5

Ведомость элементов

| Марка | Сечение | | | Опорные усилия | | | Группа конструкт. | Марка металла | Примечание |
|-------|------------|------|-----------|----------------|------|------|-------------------|---------------|------------|
| | Эскиз | Поз. | Состав | M кНм | N кН | Q кН | | | |
| P1 | См. чертеж | 1 | C 18 | Конструктивно | | | 4 | C 235 | |
| | то же | 2 | C 18 | " | | | | | |
| | " | 3 | C 18 | " | | | | | |
| P2 | См. чертеж | 4 | C 18 | Конструктивно | | | 4 | C 235 | |
| | то же | 5 | C 18 | " | | | | | |
| | " | 6 | L50x50x5 | " | | | | | |
| ОГ-1 | См. чертеж | 7 | L75x75x6 | Конструктивно | | | 4 | C 235 | |
| МЛ-1 | См. чертеж | 8 | L90x56x6 | Конструктивно | | | 4 | C 235 | |
| МЛ-4 | См. чертеж | 9 | -б-10x150 | Конструктивно | | | 4 | C 235 | |
| | то же | 10 | -б-10x350 | " | | | | | |
| МЛ-5 | См. чертеж | 11 | -б-10x130 | Конструктивно | | | 4 | C 235 | |



| Марка | Масса ед.кз |
|-------|-------------|
| P1 | 215,6 |
| P2 | 153,8 |
| ОГ-1 | 5,8 |
| МЛ-1 | 11,4 |
| МЛ-4 | 5,9 |
| МЛ-5 | 3,4 |

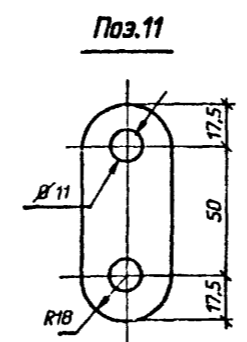
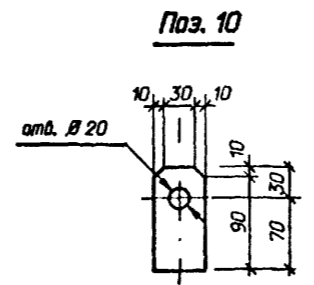
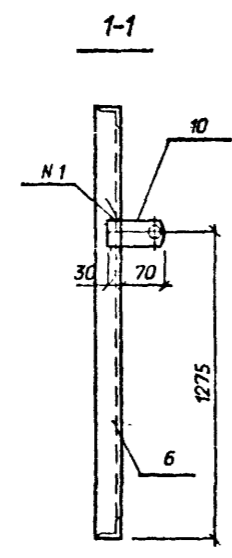
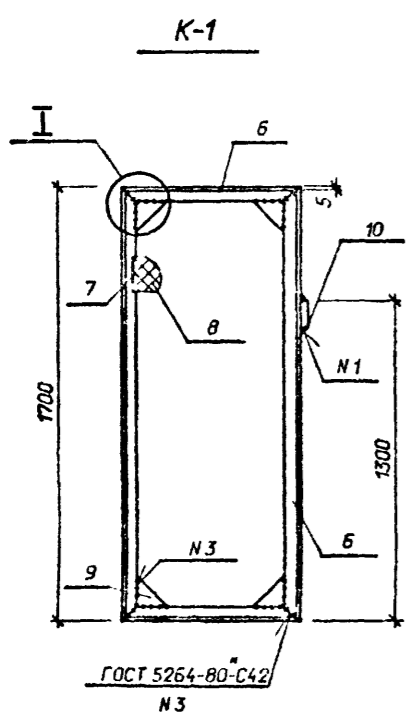
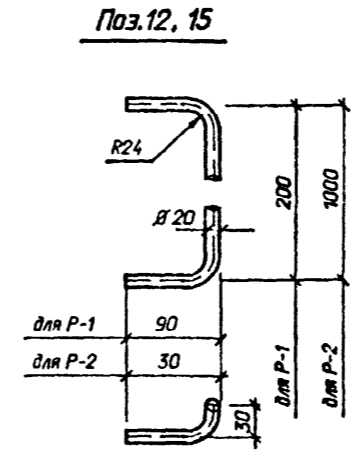
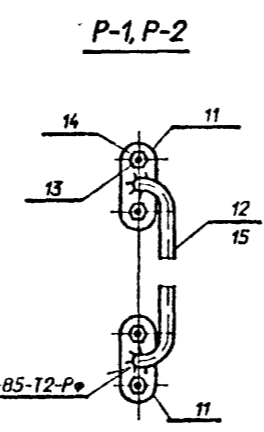
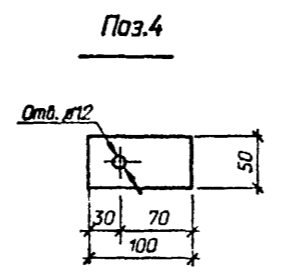
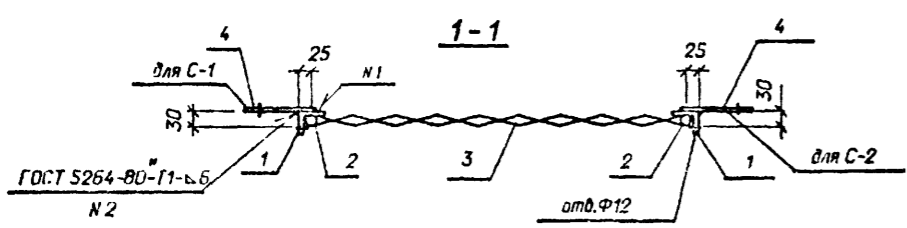
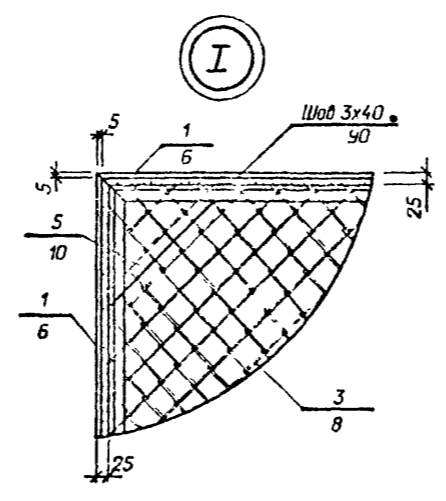
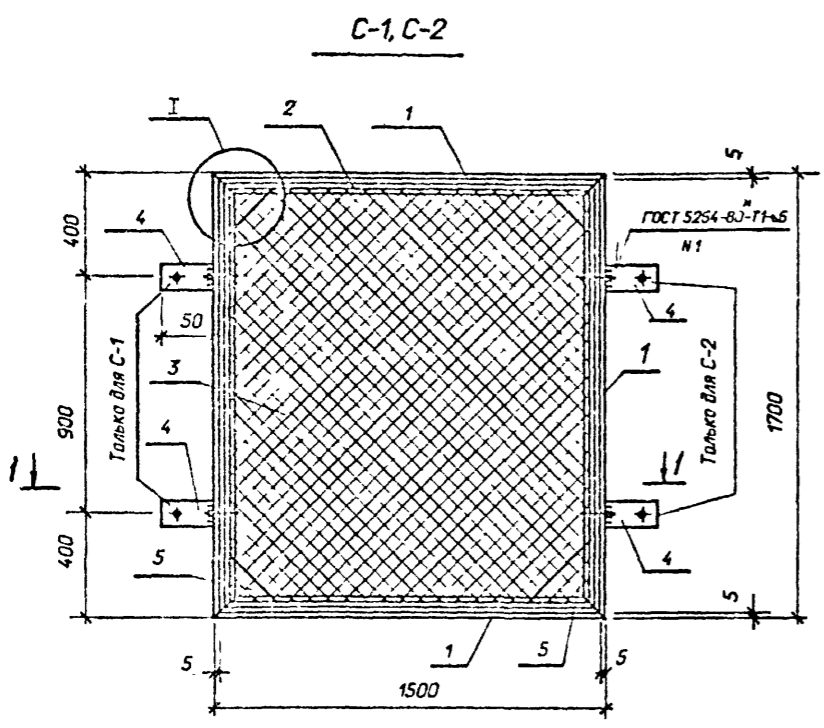
| Привязан | | |
|----------|--|--|
| | | |
| | | |

| | | | | | | | |
|------------------------|-----------|----------|---|---|------------------------|--------|--|
| 407-3-586.90-КМ | | | | | | | |
| Нач.пр. | Раменский | 15.08.91 | ЗРУ 10(6)кВ с кабельным этажом и реакторными камерами (ЗРУ10-6х18-ЖБ-36-1-КЗ-Р) | Стация | Лист | Листов | |
| Н.контр. | Соцук | 15.08.91 | | Оголовок ОГ-1. Рамы P1, P2 Марки МЛ (МЛ-1, МЛ-4, МЛ-5) | P1 | 12 | |
| Г.И.П. стр. | Ковалев | 15.08.91 | | | СЕВЗАЛЭНЕРГОСЕТЬПРОЕКТ | | |
| Нач.зр. | Шленова | 15.08.91 | | Ленинград | | | |
| Инж.тс. | Калинык | 15.08.91 | | | | | |

Альбом 5

Ведомость элементов

| Марка | Сечение | | | Опорные усилия | | | Группа констр. | Марка металла | Примечание | |
|-------|-----------------|---------|-------------|----------------|------|------|----------------|---------------|------------|--|
| | Эскиз | Поз. | Состав | М кНм | N кН | Q кН | | | | |
| С-1 | См. чертёж | 1 | L50x50x5 | Конструктивно | | | 4 | С235 | | |
| | то же | 2 | ∅ 6A I | " | | | | | | |
| | " | 3 | Сетка | " | | | | | | |
| | " | 4 | N 45x3 | " | | | | | | |
| | " | 5 | -δ=4x50 | " | | | | | | |
| С-2 | Поз. с 1 по 5 | см. С-1 | | | | | | | | |
| К-1 | См. чертёж | 6 | L50x50x5 | Конструктивно | | | 4 | С235 | | |
| | то же | 7 | ∅ 6A I | " | | | | | | |
| | " | 8 | Сетка | " | | | | | | |
| | " | 9 | -δ=6x150 | " | | | | | | |
| | " | 10 | -δ=4x50 | " | | | | | | |
| Р-1 | См. чертёж | 11 | -δ=8x36 | Конструктивно | | | 4 | С235 | | |
| | то же | 12 | круг 20 | " | | | | | | |
| | " | 13 | Болт М10 | " | | | | | | |
| | " | 14 | Гайка М10.5 | " | | | | | | |
| Р-2 | Поз. 11, 13, 14 | см. Р-1 | | | | | | | | |
| | | 15 | круг 20 | Конструктивно | | | 4 | С235 | | |



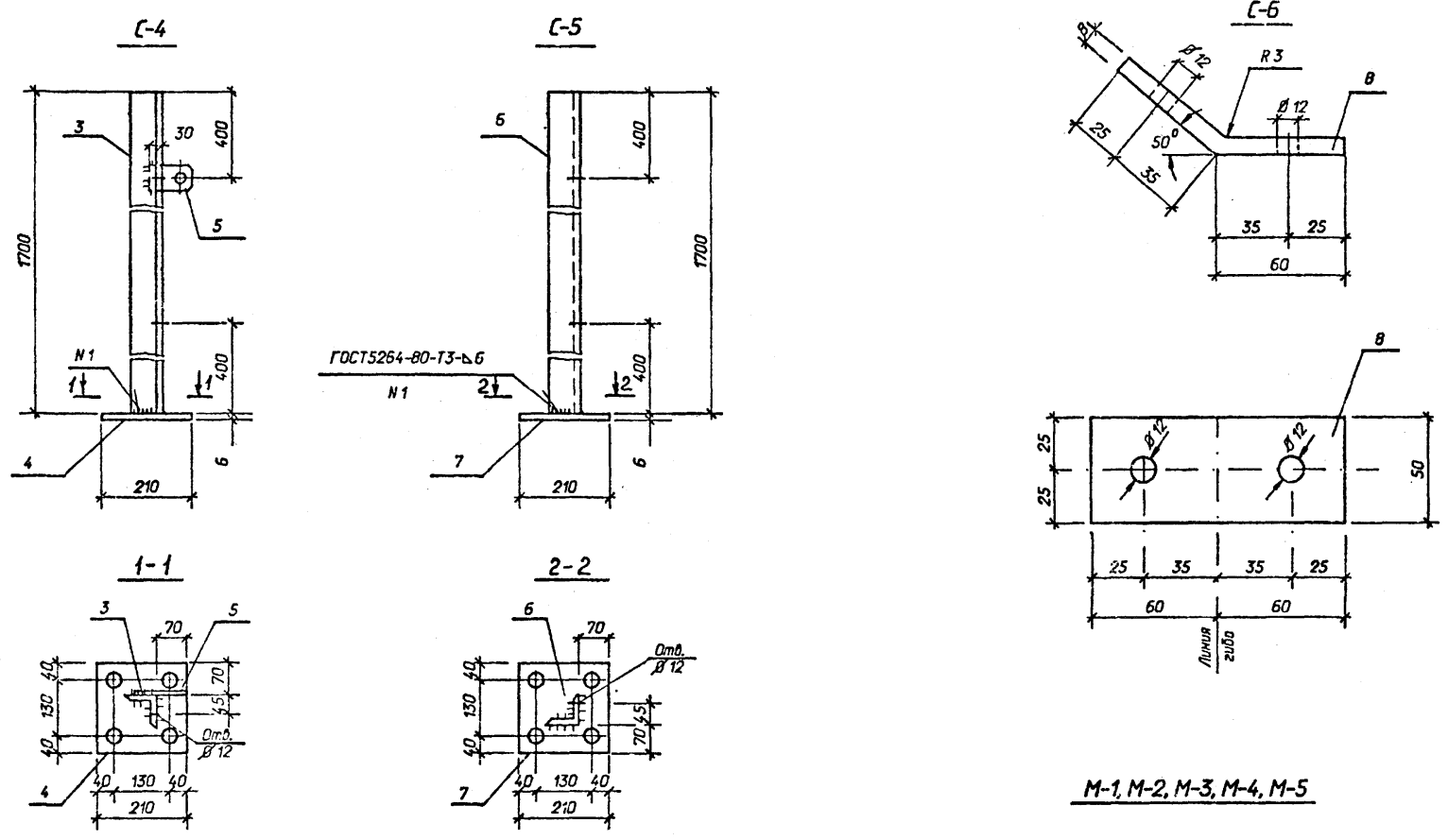
| Марка | Масса ед.кг |
|-------|-------------|
| С-1 | 34,7 |
| С-2 | 34,7 |
| К-1 | 25,4 |
| Р-1 | 1,60 |
| Р-2 | 3,6 |

| Прибыль | | |
|---------|--|--|
| Инд. N | | |
| | | |

407-3-586.90-КМ

| Начальд | Роменский | 15.08.99 | ЗРУ Ю(Б)Ж с кабельным этажом и реакторными камерами (ЗРУ10-Бх19-ЖБ-36-1-КЭ-Р) | Стация | Лист | Листов |
|----------|-----------|----------|---|-----------------------------------|------------------------|--------|
| Инж.пр. | Соцук | 15.08.99 | | РП | 14 | |
| Инж.стр. | Кабалев | 15.08.99 | | | | |
| Нач.зр. | Шленова | 15.08.99 | | Секция С (С-1, С-2) | СЕВЗАЛЭНЕРГОСЕТЬПРОЕКТ | |
| Инж.тс. | Калинык | 15.08.99 | | Калитка К-1 Ручка Р (Р-1, Р-2) | Ленинград | |

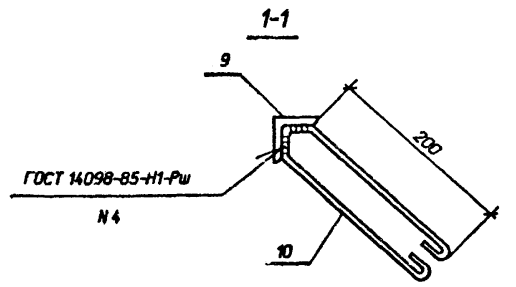
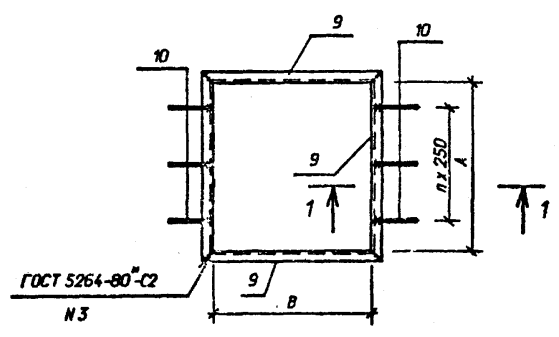
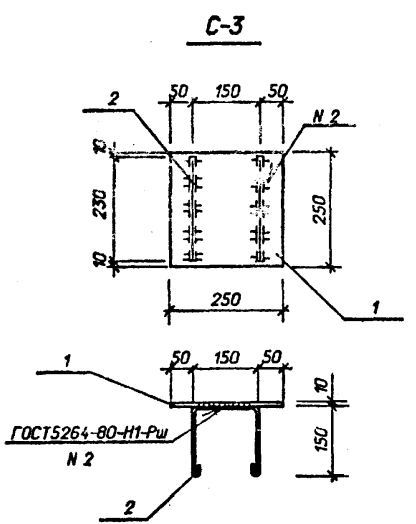
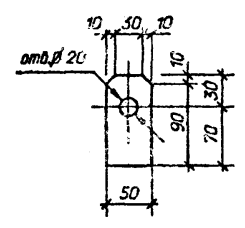
Альбом 5



Ведомость элементов

| Марка | Сечение | | Опорные усилия | | | Группа конст. | Марка металла | Примечание |
|-------|-----------------------|-------------|----------------|------|------|---------------|---------------|------------|
| | Эскиз | Поз. Состав | М кНм | N кН | Q кН | | | |
| C-3 | См. чертеж | 1 -δ=6x250 | Конструктивно | | | 4 | C235 | |
| | то же | 2 Ø6A1 | | " | | | | |
| C-4 | См. чертеж | 3 L75x75x6 | Конструктивно | | | | | |
| | то же | 4 -δ=6x210 | " | | | 4 | C235 | |
| | " | 5 -δ=4x50 | " | | | | | |
| C-5 | См. чертеж | 6 L75x75x6 | Конструктивно | | | 4 | C235 | |
| | то же | 7 -δ=6x210 | " | | | | | |
| C-6 | См. чертеж | 8 -δ=8x50 | Конструктивно | | | 4 | C235 | |
| M-1 | См. чертеж | 9 L50x50x5 | Конструктивно | | | 4 | C235 | |
| | то же | 10 Ø6A1 | " | | | | | |
| M-2 | Поз. с 9 по 10 см М-1 | | | | | | | |
| M-3 | Поз. с 9 по 10 см М-1 | | | | | | | |
| M-4 | Поз. с 9 по 10 см М-1 | | | | | | | |
| M-5 | Поз. с 9 по 10 см М-1 | | | | | | | |

Поз.5



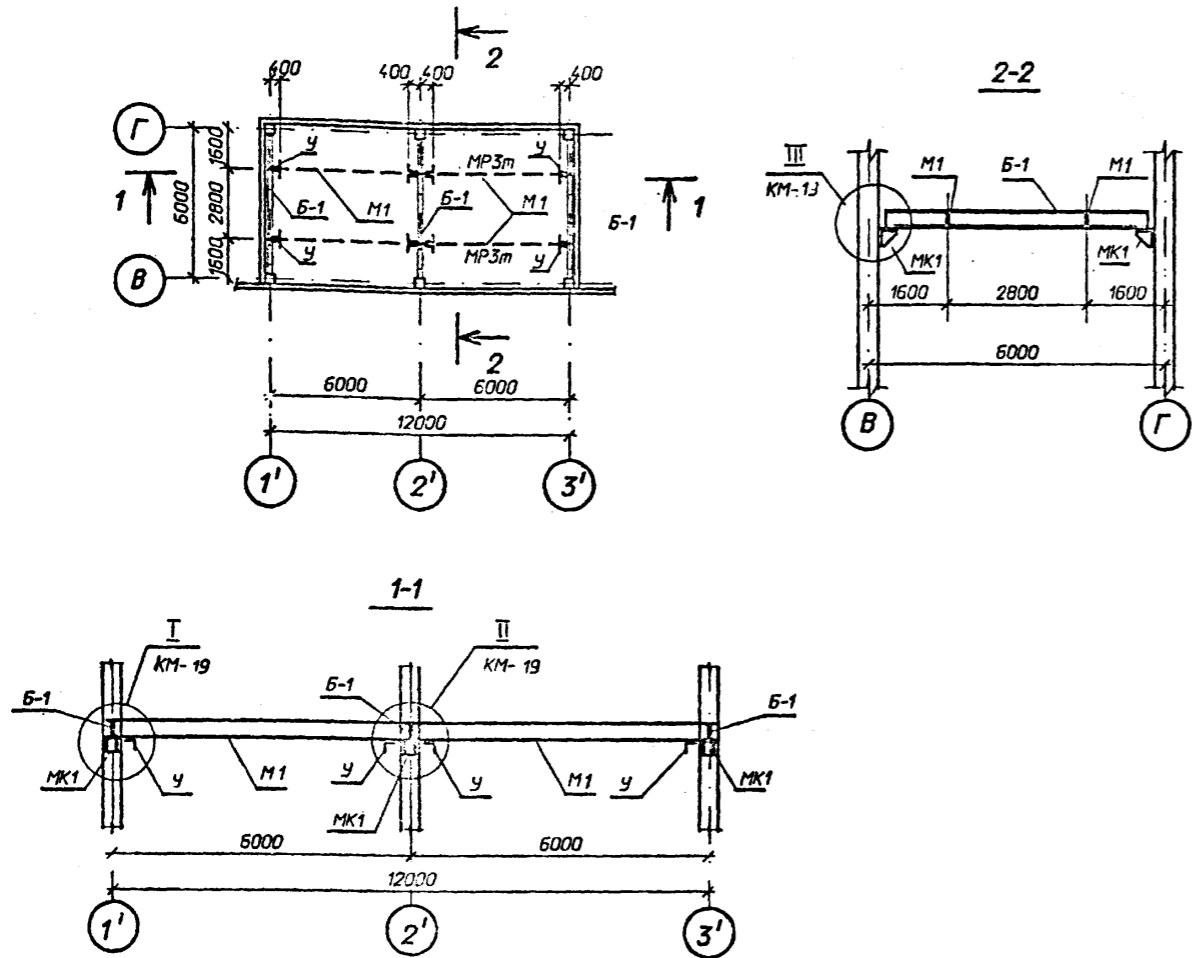
| Марка | Масса ед.кг | Марка | Масса ед.кг |
|-------|-------------|-------|-------------|
| C-3 | 5,0 | M-2 | 13,2 |
| C-4 | 14,1 | M-3 | 17,2 |
| C-5 | 14,0 | M-4 | 20,9 |
| C-6 | 0,4 | M-5 | 14,9 |
| M-1 | 9,7 | | |

| Марка | A мм | B мм | n |
|-------|------|------|---|
| M-1 | 580 | 600 | 2 |
| M-2 | 810 | 840 | 2 |
| M-3 | 1000 | 1140 | 3 |
| M-4 | 1200 | 1400 | 4 |
| M-5 | 1300 | 510 | 4 |

| | | | |
|----------|--|--|--|
| Привязка | | | |
| Имя.И | | | |

407-3-586.90-КМ

| | | | | | | |
|----------|-----------|----------|---|-------------------------------------|------|--------|
| Нач.пр. | Роменский | 15.08.91 | ЗРУ 10(6)кВ с кабельным этажом и реакторными камерами (ЗРУ10-6х19-ХБ-36-1-КЭ-Р) | Стадия | Лист | Листов |
| Н.контр. | Сашик | 15.08.91 | | РП | 15 | |
| ГИП стр. | Кабалев | 15.08.91 | | | | |
| Нач.пр. | Шленова | 15.08.91 | Стойка C-4, C-5 | СЕВЗАПЭНЕРГОСЕТЬПРОЕКТ Ленинград | | |
| Инж.ж. | Колышко | 15.08.91 | Изделие C-3, C-6, M-1, M-2, M-3, M-4, M-5 | | | |



Спецификация элементов к схеме расположения монорельса. Тип I

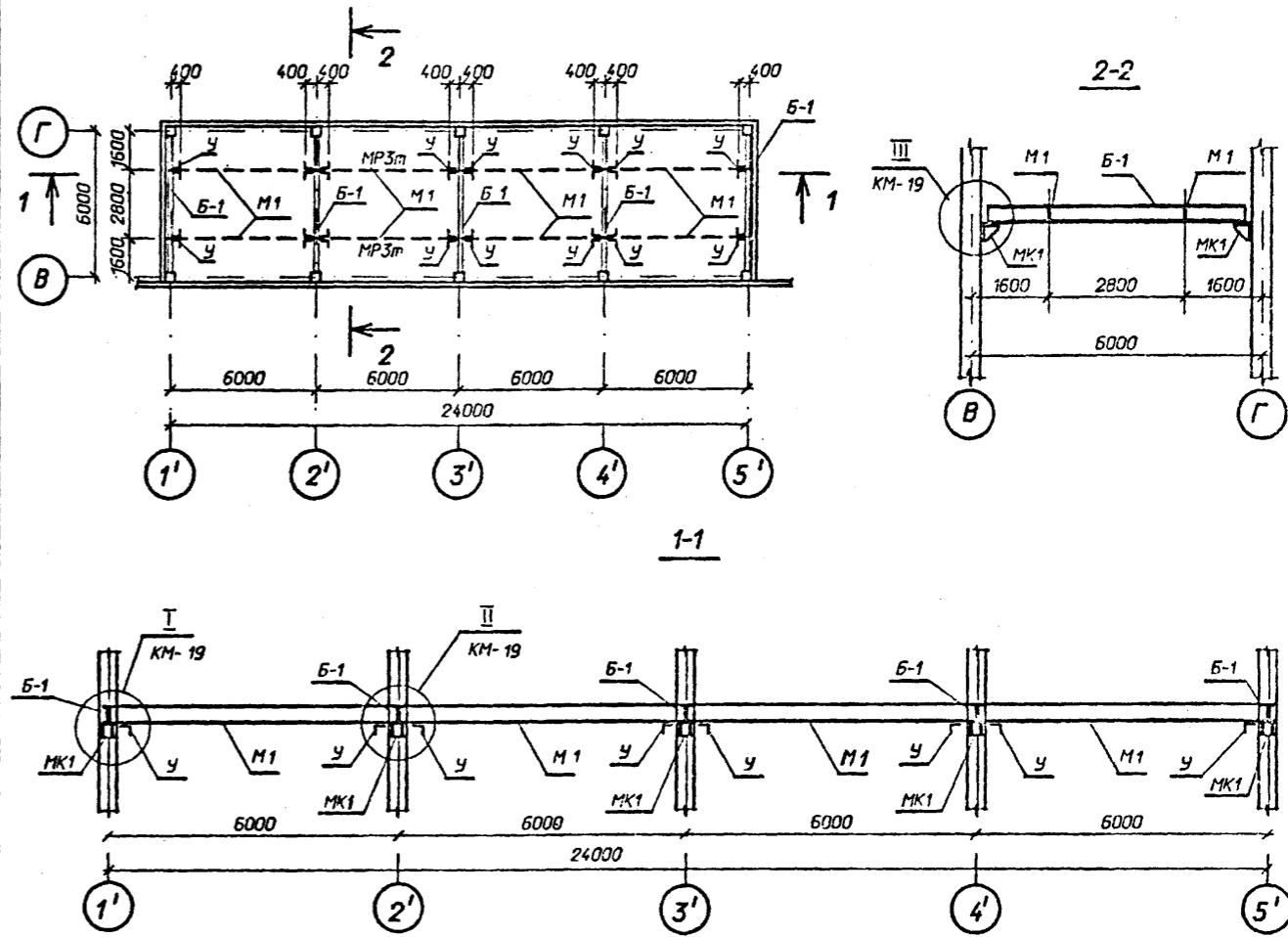
| Марка, поз. | Обозначение | Наименование | Кол | Масса ед.кг. | Примечание |
|-------------|--------------------|--------------|-----|--------------|------------|
| M1 | 407-3-586.90-КМ-20 | Балка M1 | 4 | 346,2 | |
| У | То же | Упор У | 8 | 1,9 | |
| Б-1 | " | Балка Б-1 | 3 | 271,2 | |
| МК1 | " | Изделие МК1 | 6 | 14,2 | |
| МК2 | " | Изделие МК2 | 8 | 2,9 | |
| МК3 | " | Изделие МК3 | 4 | 15,0 | |

См. вместе с ЛКМ-19

| | | | |
|----------|--|--|--|
| Прибязан | | | |
| Инд. N | | | |

407-3-586.90-КМ

| | | | | | | |
|-----------|-----------|----------|--|--|------------------------|--------|
| Нач. отд. | Раменский | 15.08.91 | ЭРУ 10(Б)Ж с кабельным этажом и реакторными камерами (ЭРУ10-Бх18-ЖБ-36-1-КЭ-Р) | Стадия | Лист | Листов |
| Н.контр. | Сацук | 15.08.91 | | РП | 16 | |
| ГИП стр. | Ковалев | 15.08.91 | | Схема расположения подвесных путей для монорельса. Тип I | СВЭЗАПЭНЕРГОСЕТЬПРОЕКТ | |
| Нач. гр. | Шленова | 15.08.91 | | | Ленинград | |
| Инж. т.к. | Калинько | 15.08.91 | | | | |



Спецификация элементов к схеме расположения монорельса. Тип II

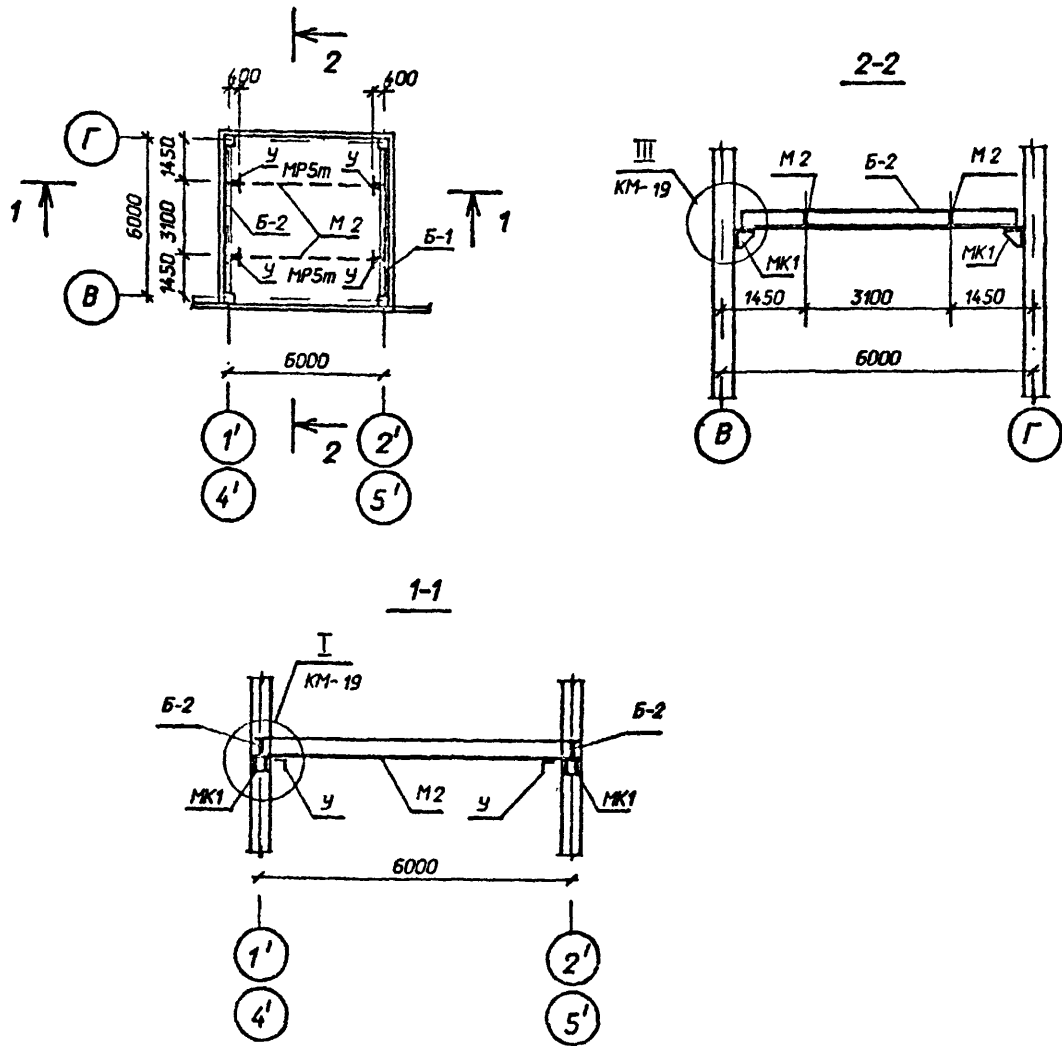
| Марка, поз. | Обозначение | Наименование | Кол | Масса ед.кг. | Примечание |
|-------------|--------------------|--------------|-----|--------------|------------|
| M1 | 407-3-586.90-КМ-20 | Балка M1 | 8 | 346,2 | |
| У | То же | Упор У | 16 | 1,9 | |
| Б-1 | " | Балка Б-1 | 5 | 271,2 | |
| МК1 | " | Изделие МК1 | 10 | 14,2 | |
| МК2 | " | Изделие МК2 | 8 | 2,9 | |
| МК3 | " | Изделие МК3 | 12 | 15,0 | |

См. вместе с ЛКМ-19

| | | | |
|----------|--|--|--|
| Прибязан | | | |
| Инд. N | | | |

407-3-586.90-КМ

| | | | | | | |
|-----------|-----------|----------|--|---|------------------------|--------|
| Нач. отд. | Раменский | 15.08.91 | ЭРУ 10(Б)Ж с кабельным этажом и реакторными камерами (ЭРУ10-Бх18-ЖБ-36-1-КЭ-Р) | Стадия | Лист | Листов |
| Н.контр. | Сацук | 15.08.91 | | РП | 17 | |
| ГИП стр. | Ковалев | 15.08.91 | | Схема расположения подвесных путей для монорельса. Тип II | СВЭЗАПЭНЕРГОСЕТЬПРОЕКТ | |
| Нач. гр. | Шленова | 15.08.91 | | | Ленинград | |
| Инж. т.к. | Калинько | 15.08.91 | | | | |



Спецификация элементов к схеме расположения манорельса. Тип III

| Марка, поз. | Обозначение | Наименование | Кол | Масса ед.кг. | Примечание |
|-------------|--------------------|--------------|-----|--------------|------------|
| М2 | 407-3-586.90-КМ-20 | Балка М2 | 2 | 453,5 | |
| У | То же | Упор У | 4 | 1,9 | |
| Б-2 | " | Балка Б-2 | 2 | 363,8 | |
| МК1 | " | Изделие МК1 | 4 | 14,2 | |
| МК2 | " | Изделие МК2 | 8 | 2,9 | |

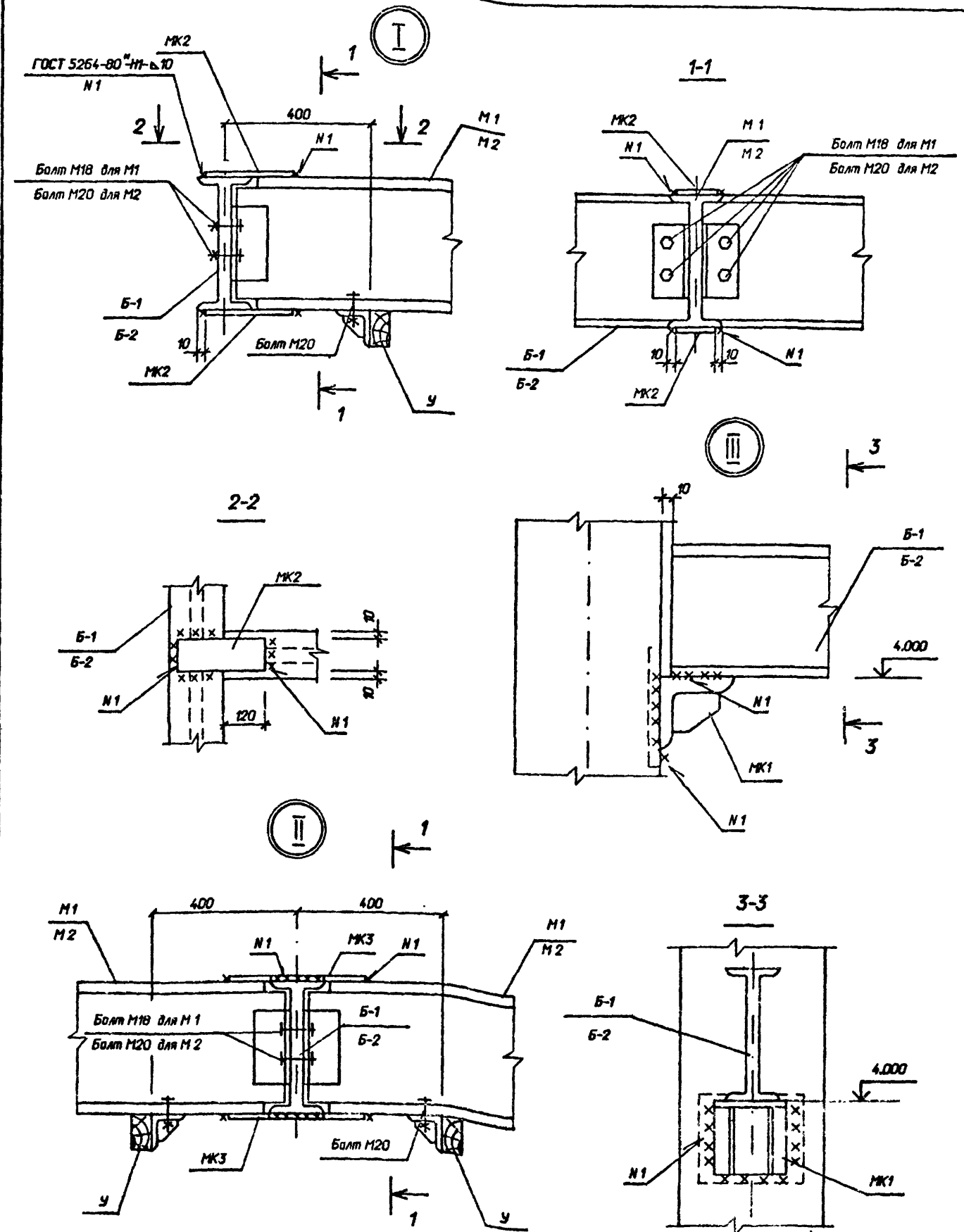
См. вместе с ЛКМ-19

Приказ

Инв.л

407-3-586.90-КМ

| | | | | | | |
|-----------|-----------|----------|--|------------------------|-----------|--------|
| Нач. отд. | Роменский | 15.08.91 | ЗРУ Ю(Б)Ж с кабельным этажом и реакторными камерами (ЗРУЮ-6х18-ЖБ-36-1-КЗ-Р) | Стадия | Лист | Листов |
| Нач. отд. | Самойлов | 15.08.91 | | | | |
| Нач. отд. | Кабалев | 15.08.91 | | | | |
| Нач. отд. | Шленова | 15.08.91 | | | | |
| Инж. зк. | Калинько | 15.08.91 | Схема расположения подвесных путей для манорельса. Тип III | СВЭЗАПЭНЕРГОСЕТЬПРОЕКТ | Ленинград | |

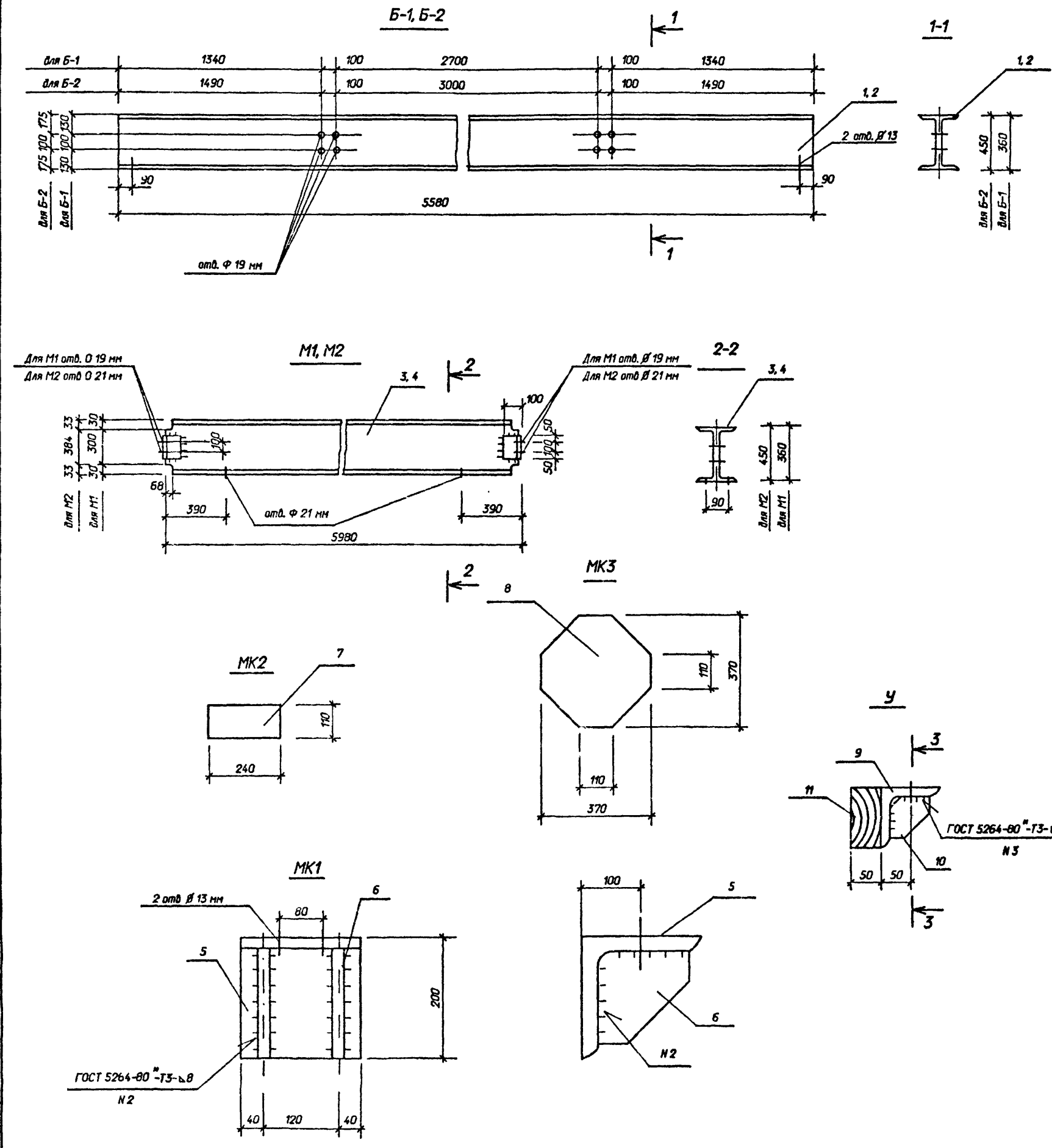


См. вместе с ЛКМ-16, 17, 18

407-3-586.90-КМ

| | | | | | | |
|-----------|-----------|----------|--|------------------------|-----------|--------|
| Нач. отд. | Роменский | 15.08.91 | ЗРУ Ю(Б)Ж с кабельным этажом и реакторными камерами (ЗРУЮ-6х18-ЖБ-36-1-КЗ-Р) | Стадия | Лист | Листов |
| Нач. отд. | Самойлов | 15.08.91 | | | | |
| Нач. отд. | Кабалев | 15.08.91 | | | | |
| Нач. отд. | Шленова | 15.08.91 | | | | |
| Инж. зк. | Калинько | 15.08.91 | Схема расположения подвесных путей для манорельса. Узлы I, II, III | СВЭЗАПЭНЕРГОСЕТЬПРОЕКТ | Ленинград | |

Альбом 5



Ведомость элементов

| Марка | Сечение | | Опорные усилия | | | Группа конструкт. | Марка металла | Примечание |
|-------|------------|------|----------------|---------------|------|-------------------|---------------|------------|
| | Эскиз | Поз. | Состав | М кНм | N кН | | | |
| B-1 | См. чертеж | 1 | I 36M | Конструктивно | | 4 | C 235 | |
| B-2 | то же | 2 | I 45M | Конструктивно | | 4 | C 235 | |
| M1 | то же | 3 | I 36 | Конструктивно | | 4 | C 235 | |
| M2 | то же | 4 | I 45 | Конструктивно | | 4 | C 235 | |
| MK1 | См. чертеж | 5 | L 200x16 | Конструктивно | | 4 | C 235 | |
| | то же | 6 | -δ-10 | " | | | | |
| MK2 | См. чертеж | 7 | -δ-14 | Конструктивно | | | C 235 | |
| | См. чертеж | 8 | -δ-14 | Конструктивно | | | C 235 | |
| У | См. чертеж | 9 | L 100x7 | Конструктивно | | | | |
| | то же | 10 | -δ-5 | " | | 4 | C 235 | |
| | . | 11 | Дуб | | | | | |

| Марка | Масса ед.кз |
|-------|-------------|
| B-1 | 271,2 |
| B-2 | 363,8 |
| M1 | 346,2 |
| M2 | 463,5 |
| MK1 | 14,2 |
| MK2 | 2,9 |
| MK3 | 15,0 |
| У | 1,9 |

| Приказ | | |
|--------|--|--|
| | | |
| | | |
| | | |
| | | |

407-3-586.90-КМ

| Исполн. | Провер. | Дата | Взам. инж. Н | Подпись и дата | Изд. N | Лист | Листов |
|-------------|-----------|----------|--------------|----------------|--------|------|--------|
| Нач. отд. | Роменский | 15.08.91 | СЗ | | | 20 | 20 |
| Н.контр. | Соколов | 15.08.91 | СЗ | | | | |
| Г.И.П. стр. | Ковалев | 15.08.91 | СЗ | | | | |
| Нач. гр. | Шленова | 15.08.91 | СЗ | | | | |
| Инж. т.к. | Колыска | 15.08.91 | СЗ | | | | |

