



ТИПОВЫЕ ПРОЕКТНЫЕ РЕШЕНИЯ

0902 - 01-1

ДРЕНАЖНАЯ НАСОСНАЯ СТАНЦИЯ

ВСТРОЕННАЯ В УБЕЖИЩЕ ГО

СОСТАВ ПРОЕКТА

- Альбом I - Архитектурно-строительные и технологические чертежи. Отопление и вентиляция. Электрооборудование. Контрольно-измерительные приборы и автоматика.  
Альбом II - Строительные изделия.  
Альбом III - Заказные спецификации.  
Альбом IV - Ведомости потребности в материалах.  
Альбом V - Сметы.

РАЗРАБОТАН ИНСТИТУТОМ „МОСПРОМПРОЕКТ“  
ДИРЕКТОР ИНСТИТУТА

*Косин* В. С. Костенко  
НАЧАЛЬНИК МАСТЕРСКОЙ  
*Грибков* В. И. Грибков

АЛЬБОМ I

УТВЕРЖДЕНЫ МОСГОРЦИСПОЛКОМОМ  
РЕШЕНИЕ № 2704с ОТ 13.09.1982г.  
ВВЕДЕНЫ В ДЕЙСТВИЕ „МОСПРОМПРОЕКТОМ“  
ПРИКАЗ № 95 ОТ 19.10.1982г.


## СОДЕРЖАНИЕ АЛЬБОМА

Обозначение	Наименование	стр.			
	Титульный лист.	1		ТХ-3	Технологическая часть.
	Содержание альбома.	2			17
ПЗ-1	Пояснительная записка.	3		ЭМ-1	Общие данные.
АР-1	Общие данные.	4		ЭМ-2	Расчетная схема электросетей.
АР-2	План.	5			19
АР-3	Разрезы 1-1; 2-2.	6			Планы расположения электрообо- рудования и электроосвещения.
КЖ-1	Общие данные (начало).	7		А-1	Общие данные
КЖ-2	Общие данные (продолжение).	8		А-2	Схема автоматизации технологическая.
КЖ-3	Общие данные (окончание).	9		А-3	Схема принципиальная электроуправ- ления дренажным насосом №1. Спе-
КЖ-4	План армирования фундаментной пла-	10			цификация электроаппаратуры.
	сты и плиты перекрытия. Разрезы 1-1; 2-2			А-4	Схема принципиальная электрическая регулирования уровня и управления
КЖ-5	Ведомость расхода стали на элемент.	11			дренажным насосом №2. Специфика-
	Ведомость деталей.				ция электроаппаратуры.
КЖ-6	Развертки стен СТ-1; СТ-2; СТ-3; СТ-4; СТ-5	12		А-5	Схема внешних соединений. Специфика-
ОВ-1	Общие данные.	13			ция кабелей и монтажных материалов.
ОВ-2	Технологическая часть. План	14		А-6	Схема расположения оборудования
	Разрезы 1-1; 2-2.				и план прокладки трасс.
ТХ-1	Общие данные (начало).	15		А-001	Приложение. Задание заводу - изгото-
ТХ-2	Общие данные (окончание).	16			витьелю на щит автоматки.
					26 32

## ПОЯСНИТЕЛЬНАЯ ЗАПИСКА

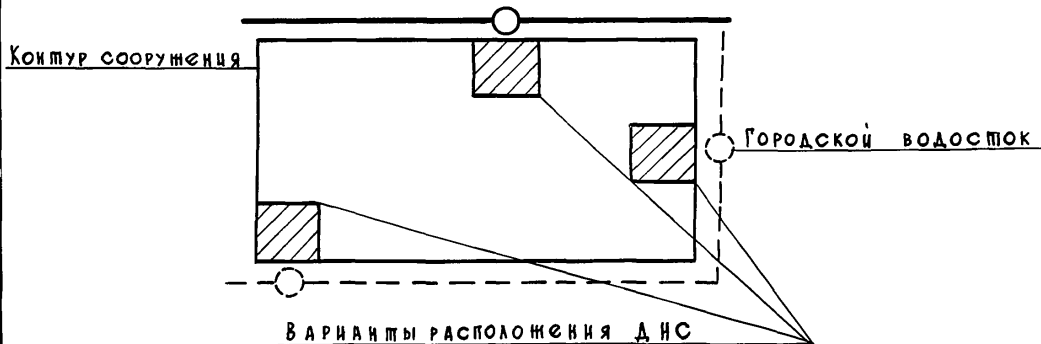
Т П Р 0902-01-1 А1

Проектные решения дренажной насосной станции, встроенной в убежище ГО разработаны для использования при проектировании убежищ в водонасыщенных грунтах с коэффициентом фильтрации до  $3 \times 10^{-3}$  м/сутки и наличием ДЭС в убежище, при невозможности устройства самотечного сброса грунтовых вод в городской водосток.

Насосная станция состоит из 2<sup>х</sup> отделений: верхнего, где расположены тамбур и насосное отделение и нижнего - резервуара для приема дренажных вод.

Дренажная система сооружения проектируется с уклоном в сторону насосной станции. Вода из дренажной системы самотеком поступает в резервуар, откуда откачивается насосом в городской водосток.

Станция размещается в любом месте сооружения при обязательном примыкании к наружной стене со стороны расположения городского водостока (см. схему).



Помещение станции относится к категории «грязных». В связи с этим оно выполняется герметичным, а вход в него обеспечивается через тамбур с герметическими дверями.

По пожарной опасности помещение относится к категории «Г». Проектом предусмотрена конструкция водоприемного резервуара, выполняемого из монолитного железобетона м 300.

Проектом предусмотрены 2 варианта установки коробки мЗ-2 с МЭС (см. лист АР-2; АР-3).

В перекрытии резервуара устанавливается герметический ставень. Отметка низа резервуара не должна быть ниже 10.0м. от планировочной отметки.

Температура внутреннего воздуха для расчета отопления в холодный период года принята в помещении насосной станции -

$t_{в} = +16^{\circ}\text{C}$ . Отопление принято совместно с общей системой отопления сооружения. Помещение насосной станции оборудуется приточно-вытяжной системой вентиляции.

Электропитание насосной станции предусмотрено от 2<sup>х</sup> щитов убежища ГО.

Проектом принято рабочее переносное освещение и предусматривается автоматизация дренажных насосов. Управление местное со щита автоматики и автоматическое.

### УКАЗАНИЯ ПО ПРИВЯЗКЕ

1. Высота помещения ДНО принимается в зависимости от реального проекта.
2. Расположение воздуховода для РК-1 принимается при привязке, в зависимости от проекта.
3. Номера строительных осей и отметка «чистого» пола определяются при привязке.
4. Высота фундамента под РК-1 определяется при привязке в зависимости от высоты помещения (см. п. 1).
5. Номера систем вентиляции насосной увязываются с нумерацией систем вентиляции сооружения.
6. Диаметр трубопроводов отопления принимается в соответствии с диаметрами общей системы отопления.
7. Проектом предусмотрен вынос звукового сигнала аварии в диспетчерскую. Длину кабеля уточнить при привязке.
8.  - места размеров при привязке. Размеры в скобках даны для справок.

				Привязан:			
				Т П Р 0902-01-1 П 3			
нач.м.ст.	Грибков	<i>Грибков</i>		Дренажная насосная станция, встроенная в убежище ГО.	Стация	Лист	Листов
гл. спец.	Бычков	<i>Бычков</i>			Р	1	1
н.контр.	Гранцев	<i>Гранцев</i>					
гл. констр.	Григорьев	<i>Григорьев</i>					
рук.гр.инж.	Гусев	<i>Гусев</i>					
инженер	Рыльцева	<i>Рыльцева</i>		Пояснительная записка.		МОСПРОМПРОЕКТ	
исполнил	Иванова	<i>Иванова</i>					

ТПР 0902-01-1 АЭ

**Ведомость основных комплектов рабочих чертежей**

Обозначение	Наименование	Примечание
АР	Архитектурные решения	
КЖ	Конструкции железобетонные	
ОВ	Отопление и вентиляция	
ТХ	Технологическая часть	
ЭМ	Электрооборудование	
А	Автоматика дренажных насосов	

**Ведомость отделки помещений площадь м<sup>2</sup>**

Наименование или номер помещения	Потолок		Стены или перегородки		Низ стен или перегородок (панель)			Примечание
	Площадь	Вид отделки	Площадь	Вид отделки	Площадь	Вид отделки	Высота мм	
1	1.96	клеевая	3.6÷5.6	клеевая	6.4	Масляная покраска	1600	
2	12.14	клеевая	13.85÷21.60	клеевая	24.60	Масляная покраска	1600	
3	8.06	затирка цем. раствором	31.36	затирка цем. раствором	—	—	—	

**Ведомость рабочих чертежей основного комплекта АР**

Лист	Наименование	Примечание
1	Общие данные	
2	План	
3	Разрезы 1-1; 2-2	
4	Развертки стен СТ-1, СТ-2, СТ-3, СТ-4, СТ-5, СТ-6	

Проект разработан в соответствии с действующими нормами и правилами и предусматривает мероприятия, обеспечивающие взрывную, взрывопожарную и пожарную безопасность при эксплуатации дренажной насосной станции.

Гл. инженер проекта Подп. /Гусев Я.И./

проб. маш 1.6.89г

Коп. Искрицкий

**Ведомость ссылачных и прилагаемых документов**

Обозначение	Наименование	Примечание
ТДК-Н-1-68, часть II, раздел IV, ред. 1971г.	Металлическая дверь ДУ-IV-3	
ТДК-Н-1-67, ч. II, разд. IV	Металлический ставень СУ-IV-1	
ТУ-204.РСФСР-723-75	Малая защитная секция МЗС	

**Строительная часть**

В проекте разработана конструкция водоприемного резервуара. Резервуар выполняется из монолитного железобетона м300 с толщиной внутренних стен - 400мм и наружной - 500. Отметка низа резервуара не должна быть ниже 10м от планировочной отметки.

Перекрытие резервуара - толщиной 400мм. В нем оборудован люк. В качестве люка используется герметический ставень СУ-IV-1. Армирование выполняется плоскими каркасами.

Стены резервуара имеют конструктивные арматурные выпуски для связи с монолитными железобетонными перегородками и наружной стеной, конструкции которых разрабатываются в конкретном проекте.

Ил. №		Привязан					
Ил. маст.	Грибков	Подп.					
Гл. спец.	Бычков	"					
Н. контр.	Гусев	"					
Гл. констр.	Ришорьев	"		Дренажная насосная станция, встраиваемая в удерживающие	Стадия	Лист	Листов
Гл. инж. пр.	Гусев	"			Р	1	3
Инженер	Рыльцева	"		Общие данные	МОСПРОМПРОЕКТ		
Исполнит.	Ясенева	"					

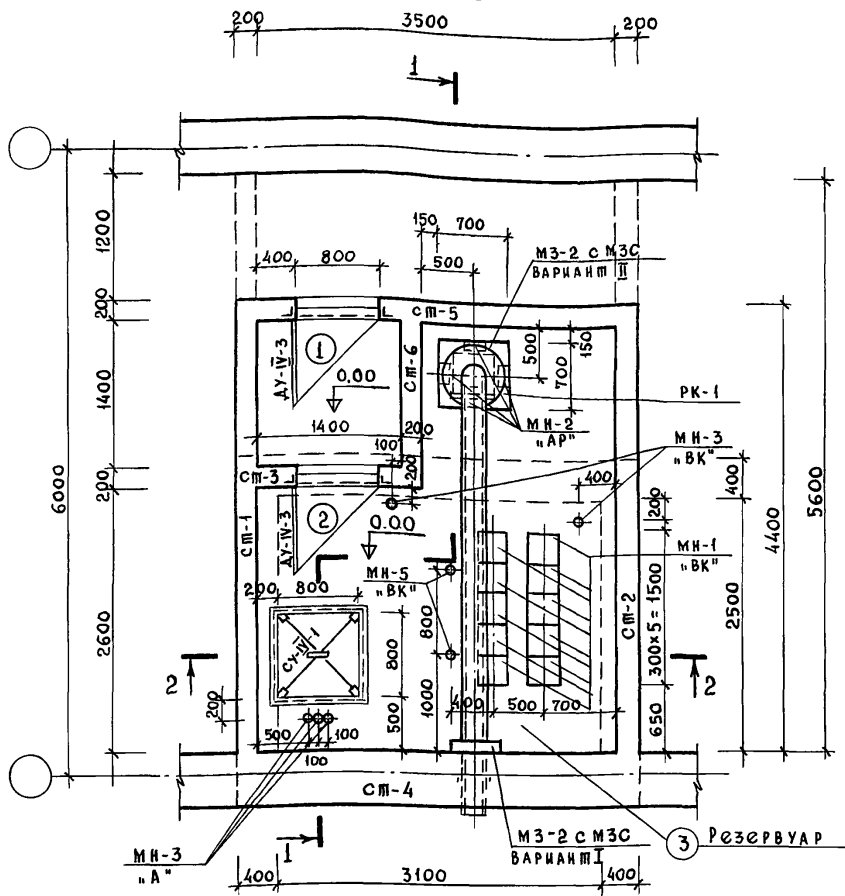
Ил. №, маст. Подпись и дата, виза, таблица

ТПР 0902-01-1 А1

СОГЛАСОВАНО  
 ГИП "ОВ" СОКОЛИНСКАЯ С.П. Селев  
 ГИП "ВК" БРЕВАО  
 ГИП "ЭО" БАТРАЧЕНКО

ПОДПИСЬ И ДАТА  
 ИВ. № ПОДА.  
 ИВ. № ПОДА.

ПЛАН



ЭКСПЛИКАЦИЯ ПОЛОВ

Наименование или номер помещения по проекту	Тип пола по проекту	Схема пола или номер узла по серии	Элементы пола и их толщина	Площадь пола м <sup>2</sup>
1, 2	1		Бетонный пол из бетона м 300 - 20. Цементно-песчаный раствор м 150 - 10. Монолитная ж.б. плита - 400.	14.10
3	2		Затирка цементным раствором с железнением - 5. Монолитная ж.б. плита - 400.	8.06

Ведомость проемов  
 ворот и дверей

Марка, поз.	Размер проема в кладке
	800 x 1800
	800 x 800

Экспликация помещений

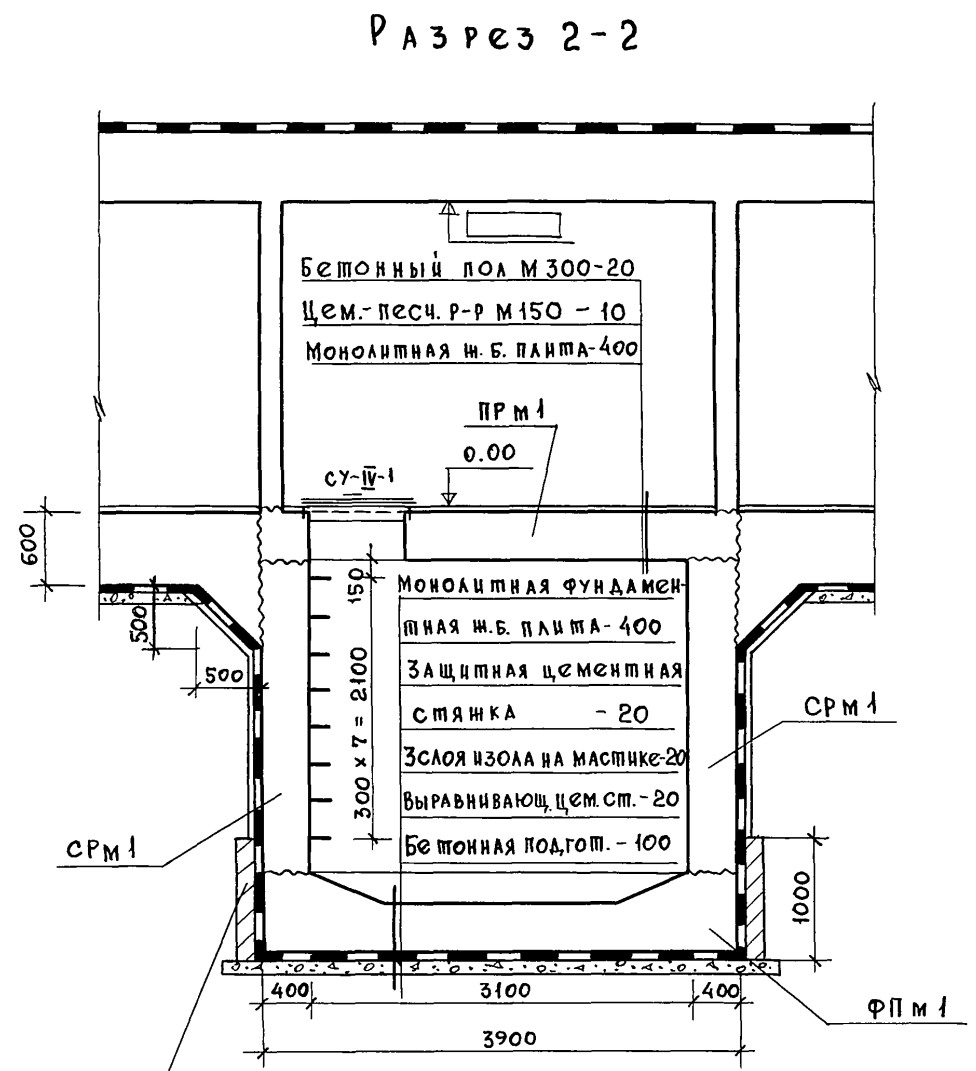
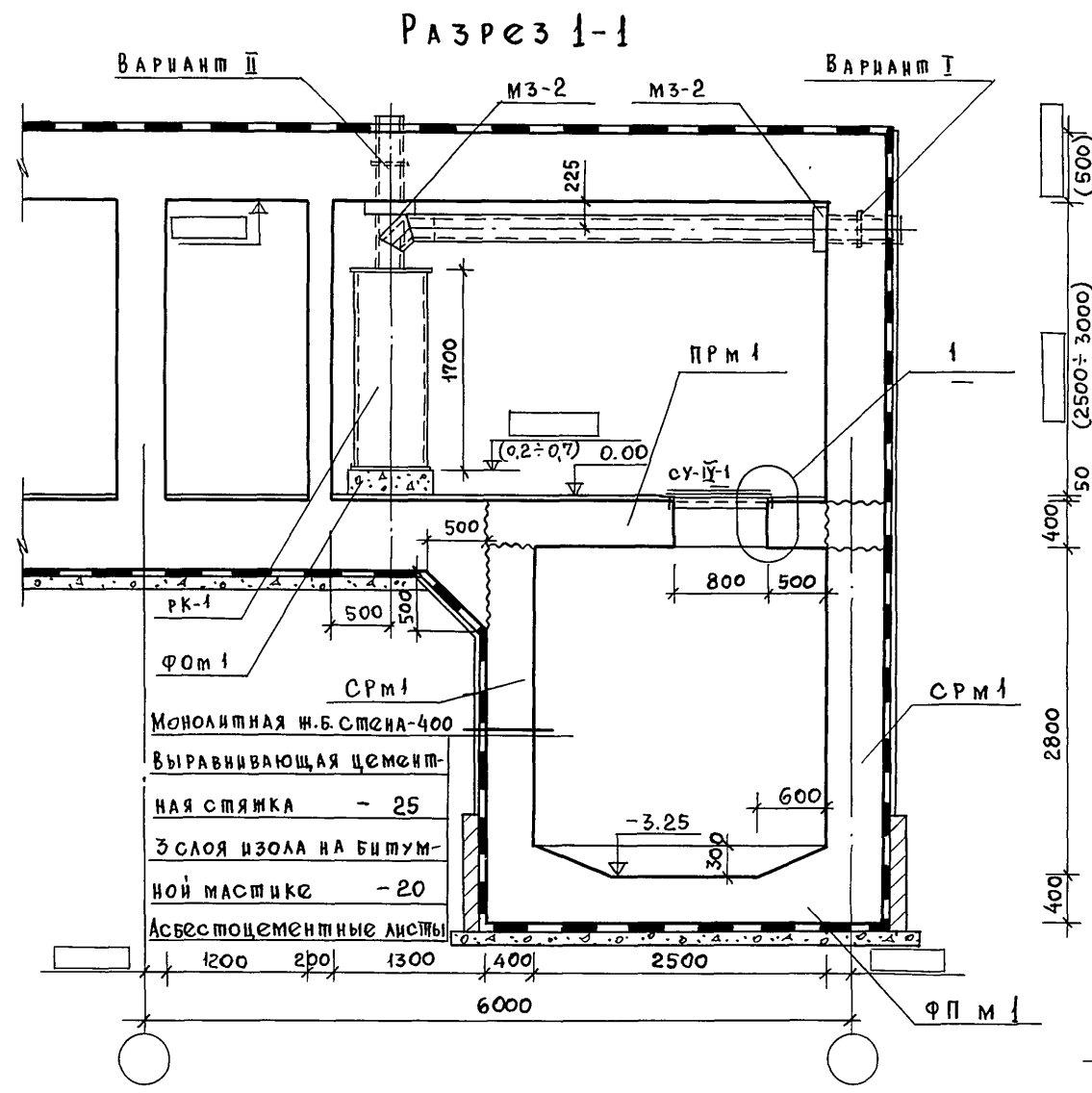
Номер по плану	Наименование	Площадь м <sup>2</sup>	Категория производства по взрывной, взрывопожарной и пожарной опасности
1	Тамбур дренажной насосной станции.	1,96	Г
2	Дренажная насосная станция.	12,14	Г
3	Резервуар дренажной насосной станции.	8,06	Д

Привязан

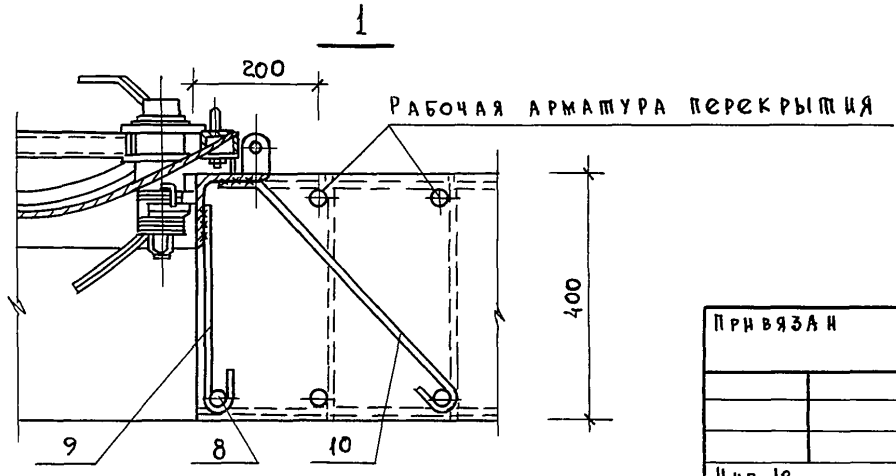
И.в. №					
--------	--	--	--	--	--

ТПР 0902-01-1 АР					
Нач. маст.	Грибков		Дренажная насосная станция, встроенная в убежище ГО		
Гл. спец.	Бычков		Страница	Лист	Листов
Н. кон. пр.	Гусев		Р	2	
Гл. констр.	Григорьев		П л а н		
Руководит. работ	Гусев		МОСПРОМПРОЕКТ		
Инженер	Рыльцева				
Исполнил	Ясенева				

Т П Р 0902-01-1 А I



Прижимная стенка в пол кирпича



Инв. № подл. Подпись и дата Взам. инв. №

ПРИВЯЗКА	
Инв. №	

И.М.А.С.Т.	Грибков	<i>Грибков</i>
Г.А.С.П.Е.Ц.	Бычков	<i>Бычков</i>
И.К.О.Н.Т.Р.	Границев	<i>Границев</i>
Г.А.К.О.Н.С.Т.Р.	Григорьев	<i>Григорьев</i>
Р.У.К.Г.Р.И.Н.Н.	Гусев	<i>Гусев</i>
И.Н.Ж.И.Н.Е.Р.	Рыльцева	<i>Рыльцева</i>
И.С.П.О.Л.Н.И.А.	Ясенева	<i>Ясенева</i>

Т П Р 0902-01-1 А Р		
А.Р.Е.Н.А.Т.С.А.Я	Н.А.С.О.С.Н.А.Я	С.Т.А.Н.Ц.И.Я
Ц.Н.Я,	В.С.Т.Р.О.Е.Н.Н.А.Я	В.У.Б.Е.-Н.И.Ш.Е.Г.О.
Р	3	Л.И.С.Т.О.В.
РАЗРЕЗЫ 1-1; 2-2.		МОСПРОМПРОЕКТ

Ведомость рабочих чертежей основного комплекта КЖ

Лист	Наименование	Примечание
1	Общие данные (начало).	
2	Общие данные (продолжение).	
3	Общие данные (окончание).	
4	План армирования фундаментной плиты и плиты перекрытия. Разрезы 1-1 и 2-2.	

Конструкции резервуара рассчитаны на особое сочетание нагрузок для II класса убежищ, в соответствии со СНиП II-11-77 п. 3

Ведомость ссылочных и прилагаемых документов

Обозначение	Наименование	Примечание
	<u>Прилагаемые</u>	
Альбом II	Строительные изделия КЖИ	

А I  
ТПР 0902-01-1

ИВ. № подл. Подпись и должность зам. ив. №

Раздел проекта разработан в соответствии с действующими нормами и правилами и предусматривает мероприятия, обеспечивающие взрывную, взрывопожарную и пожарную безопасность при эксплуатации здания.  
Гл. инженер проекта *А. Гусев* / Гусев А.И./

Привязан			
ИВ. №			
ТПР 0902-01-1 КЖ			
Исполнил	Иванова	Дренажная насосная станция, встроенная в убежище ГО.	Стация
Инженер	Рыльцова		Лист
Рук. групп	Гусев		Листов
		Общие данные (начало).	Р 1 6
			МОСПРОМПРОЕКТ

Нач. маш.	Грибков	<i>[подпись]</i>
Гл. спец.	Бычков	<i>[подпись]</i>
Н. констр.	Гусев	<i>[подпись]</i>
Гл. констр.	Григорьев	<i>[подпись]</i>
Инженер	Рыльцова	<i>[подпись]</i>



СПЕЦИФИКАЦИЯ МОНОЛИТНОГО ЖЕЛЕЗОБЕТОННОГО РЕЗЕРВУАРА ДРЕНАЖНОЙ НАСОСНОЙ СТАНЦИИ РДМ 1

А I  
ТПР 0902-01-1

ФОРМА И ЗОНА	ПОЗИЦИЯ	ОБОЗНАЧЕНИЕ	НАИМЕНОВАНИЕ	КОЛ.	ПРИМЕЧ.
			ФУНДАМЕНТНАЯ ПЛИТА		
			Ф П М I - шт. 1		
			СБОРОЧНЫЕ ЕДИНИЦЫ		
И I	И I	КЖИ - РД М I - 010	КАРКАС ФУНДАМЕНТНОЙ ПЛИТЫ КФ I	21	
			Детали		
			Ø 12 А I Гост 5781-75		
Б4	1**	- 001	Ø = 174000		
			Ø 16 А III Гост 51459-72		
Б4	2*	- 002	Ø = 5900	17	
			Ø 20 А III Гост 51459-72		
Б4	6	- 003	Ø = 870	8	
			МОНТАЖНЫЙ ЭЛЕМЕНТ		
			Ø 12 А I Гост 5781-75		
Б4	7*	- 001 - 01	Ø = 250	8	
			Стены резервуара СРМ I - шт. 1		
			СБОРОЧНЫЕ ЕДИНИЦЫ		
И I	12	- 020	КАРКАС СТЕН КС I	55	
И I	13	- 01	КАРКАС СТЕН КС 2	21	
			ИЗДЕЛИЯ ЗАКЛАДНЫЕ		
И I	14	- 030 СБ	МН 6	1	
			Детали		
Б4	1**	- 001	Ø 12 А I Гост 5781-75		

ФОРМА И ЗОНА	ПОЗИЦИЯ	ОБОЗНАЧЕНИЕ	НАИМЕНОВАНИЕ	КОЛ.	ПРИМЕЧ.
			Ø 20 А III Гост 51459-72		
Б4	5*	- 003 - 01	Ø = 1600	8	
			Ø 16 А III Гост 51459-72		
Б4	4*	- 002 - 01	Ø = 2500	70	
Б4	3	- 02	Ø = 1400	140	
			ПЛИТА ПЕРЕКРЫТИЯ РЕЗЕРВУАРА РРМ I - шт. 1		
			СБОРОЧНЫЕ ЕДИНИЦЫ		
			КАРКАСЫ ПЛИТЫ ПЕРЕКРЫТИЯ		
И I	15	- 040	КП I	19	
И I	16	- 01	КП 2	6	
И I	17	- 02	КП 3	4	
И I	18	- 03	КП 4	6	
			ИЗДЕЛИЯ ЗАКЛАДНЫЕ		
И I	19	- 050 СБ	МН I	10	
И I	20	- 060 СБ	МН 3	5	
И I	21	- 01	МН 5	2	
			Детали		
Б4	1**	- 001	Ø 12 А I Гост 5781-75		
			Ø 20 А III Гост 51459-72		
Б4	8	- 004	Ø = 2800	2	

ИНВ. № ПОД. ПОСЛ. ПИСЬ И ДАТА ВЗАМ. ИНВ. №

ПРИВЯЗАН

И Н В. №:					
-----------	--	--	--	--	--

ТПР 0902-01-1 КЖ					
НАЧ. МАСТ.	ГРИБКОВ	<i>Грибков</i>			
ГЛ. СПЕЦ.	БЫЧКОВ	<i>Бычков</i>			
И. КОНСТР.	ГРАНЦЕВ	<i>Гранцев</i>			
ГЛ. КОНСТР.	ГРИГОРЬЕВ	<i>Григорьев</i>			
РУК. ГР. ИНЖ.	ГУСЕВ	<i>Гусев</i>			
ИНЖЕНЕР	РЫЛЬЦЕВА	<i>Рыльцева</i>			
ИСПОЛНИЛ	ГАВРИНА	<i>Гаврина</i>			
Дренажная насосная станция встроенная в убежище ГО.			СТАДИЯ	ЛИСТ	ЛИСТОВ
Общие данные. (продолжение).			Р	2	
			МОСПРОМПРОЕКТ		

Т П Р 0902-01-1

ФОРМАТ	ЗОНА	ПОЗИЦИЯ	ОБОЗНАЧЕНИЕ	НАИМЕНОВАНИЕ	КОЛ	ПРИМЕЧАНИЕ
Б4	9*		- 001 - 02	Ø 12 АТ Гост 5781-75 P = 460	14	
Б4	10*		- 03	P = 630	14	
И	22		- 070 СБ	РАСШИРИТЕЛЬНАЯ КАМЕРА РК 1	1	
				<u>МАТЕРИАЛЫ НА РЕЗЕРВУАР</u>		
				Бетон марки 300	26,4	м <sup>3</sup>
				<u>Фундамент под</u> <u>оборудование</u>		
				<u>Монолитный Фом 1- шт. 1</u>		
				ИЗДЕЛИЯ ЗАКЛАДНЫЕ		
И	23		- 090 СБ	МН 2	4	
				<u>МАТЕРИАЛЫ</u>		
				Бетон марки 100	2,14	м <sup>3</sup>
				ИЗДЕЛИЯ ЗАКЛАДНЫЕ		
				стен помещения		
				Дренажной насосной		
				станции.		
				ЗАКЛАДНЫЕ ДЕТАЛИ		
И	19		- 050 СБ	МН 1	1	
И	24		- 030 - 01	МН 4	1	

ФОРМАТ	ЗОНА	ПОЗИЦИЯ	ОБОЗНАЧЕНИЕ	НАИМЕНОВАНИЕ	КОЛ	ПРИМЕЧАНИЕ
И	25		- 02	МН 7	1	
И	26		- 060 - 02	МН 8	8	
И	27		- 03	МН 9	1	
И	28		- 080	МН 10	2	
И	29		- 01	МН 11	1	
И	30		- 02	МН 12	6	
И	23		- 090 СБ	МН 2	2	

\*\* Длина позиции 1 дана на весь резервуар.  
\* Позиции 2,4,5,7,9,10 см. ведомость деталей на листе КЖ-1.

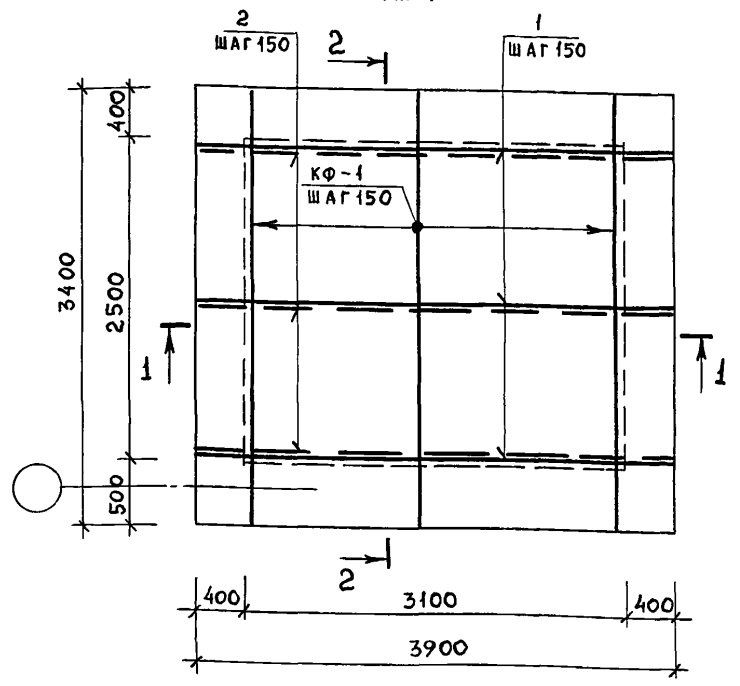
ИНВ. № ПОДА. ПОДПИСЬ И ДАТА (ВЗМ. ИНВ. №)

П Р И В Я З А Н			
ИНВ. №			

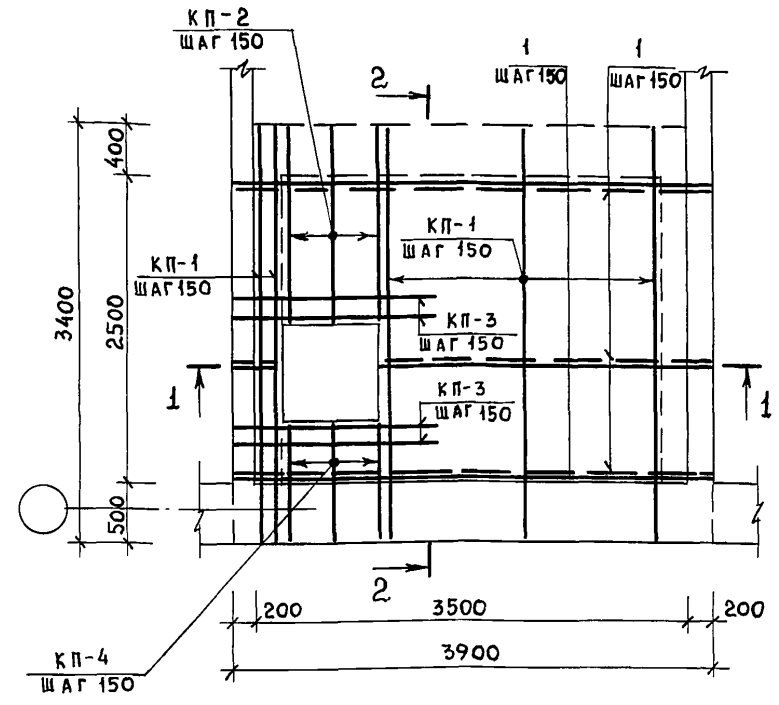
Т П Р 0902-01-1 КЖ			
НАЧ. МАСТ	Грибков	<i>Грибков</i>	
ГА. СПЕЦ.	Бычков	<i>Бычков</i>	
И. КОНСТР.	Гранцев	<i>Гранцев</i>	
ГА. КОНСТР.	Григорьев	<i>Григорьев</i>	
РУК. ГР. ИНЖ.	Гусев	<i>Гусев</i>	
ИНЖЕНЕР	Рыльцева	<i>Рыльцева</i>	
ИСПОЛНИ	Гаврина	<i>Гаврина</i>	
Дренажная насосная станция, встроенная в убежище го			Страница Лист Листов Р 3
Общие данные (окончание)			МОСПРОМПРОЕКТ

Т П Р 0902-01-1 А I

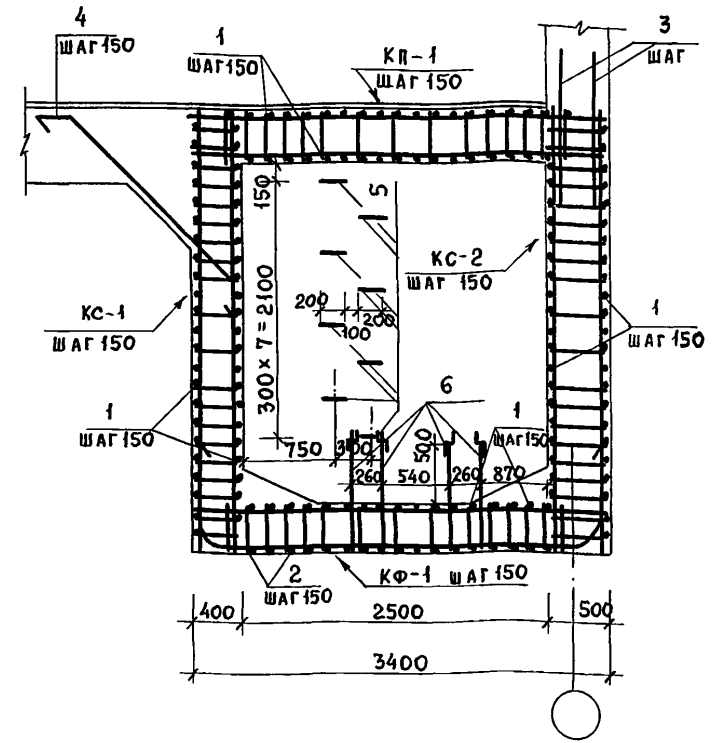
ПЛАН АРМИРОВАНИЯ ФУНДАМЕНТНОЙ ПЛИТЫ



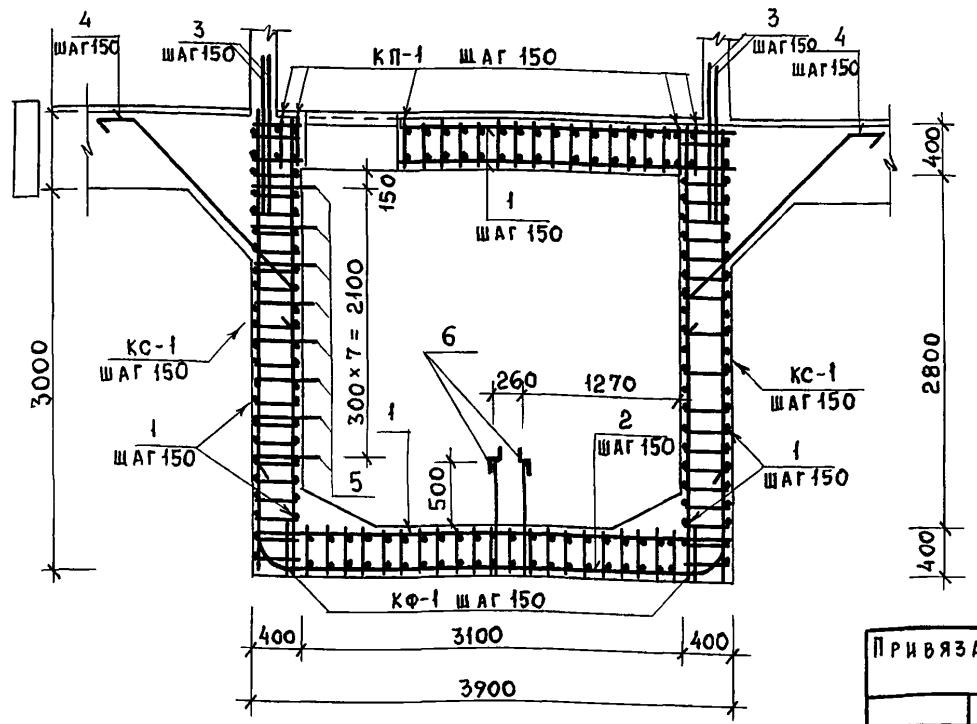
ПЛАН АРМИРОВАНИЯ ПЛИТЫ ПЕРЕКРЫТИЯ



2-2



1-1



С П Е Ц И Ф И К А Ц И Ю А Р М А Т У Р Н Ы Х И З Д Е Л И Й  
С М . Л И С Т К Ж - 1 .  
Р А Б О Ч И Е Ч Е Р Т Е Н И А Р М А Т У Р Н Ы Х И З Д Е Л И Й  
С М . А Л Ь Б О М II .

У С Т А Н О В Л Е Н О

И Н В . № П О Д А . П О Д П И С ь И Д А Т А В З А М . И Н В . №

П Р И В Я З А Н

И Н В . №					
Исполнил	ИВАНОВА				
Инженер	Рыльцева				
Рук.гр.инж.	Гусев				
Гл. констр.	Григорьев				
Н. контр.	Границев				
Гл. спец.	Бычков				
Нач. маст.	Грибков				

Т П Р 0902-01-1 К Ж

Дренажная насосная станция, встроенная в убежище ГО	Станция	Лист	Листов
	Р	4	
ПЛАН АРМИРОВАНИЯ ФУНДАМЕНТНОЙ И ПЛИТЫ ПЕРЕКРЫТИЯ. РАЗРЕЗЫ 1-1; 2-2.			МОСПРОМПРОЕКТ

КОПИРОВАЛ *Гусев* 18753-01 II ФОРМАТ 12

А I

Т П Р 0902-01-1

Ведомость расхода стали на элемент, кг

МАРКА ЭЛЕМЕНТА	ИЗДЕЛИЯ АРМАТУРНЫЕ						ВСЕГО
	АРМАТУРА КЛАССА						
	А-III			А-I			
	ГОСТ 5.14959-72			ГОСТ 5781-75			
	Ø16	Ø20	Итого	Ø12	Итого	Итого	
	2165,6	70,4	2236,0	963,0	963,0	3199,0	

Ведомость деталей

Поз.	Эскиз
2	
4	
5	
7	
9	
10	

Продолжение ведомости

ИЗДЕЛИЯ ЗАКЛАДНЫЕ													ВСЕГО	РАСХОД			
АРМАТУРА КЛАССА		ПРОКАТ МАРКИ															
А-II		В ст 3 кл 2		В ст 3 сп		В ст 3 сп											
ГОСТ 5781-75		Сталь полосовая по ГОСТ 103-76 или листовая по ГОСТ 19903-74				ГОСТ 10704-76											
Ø12	Итого	δ=8	Итого	δ=6	Итого	ТРУБА 32x2	ТРУБА 57x3.5	ТРУБА 76x3.5	ТРУБА 108x4	ТРУБА 133x4	ТРУБА 159x4.5	ТРУБА 219x6	ТРУБА 273x7	ТРУБА 630x6	Итого		
11,7	11,7	86,8	69,7	136,6	136,6	0,6	14,8	33,8	12,3	10,2	13,7	50,4	36,7	157,0	329,5	547,5	3746,5

Инв. № подл. Подпись и дата Взам. инв. №

ПРИВЯЗАН

Инв. №

Нач.м.ст.	Грибков	<i>Грибков</i>
Гл.спец.	Бычков	<i>Бычков</i>
Н.контр.	Гусев	<i>Гусев</i>
Гл.констр.	Григорьев	<i>Григорьев</i>
Рук.гр.инж.	Гусев	<i>Гусев</i>
Инженер	Рыльцева	<i>Рыльцева</i>
Исполнил	Иванова	<i>Иванова</i>

Т П Р 0902-01-1 К Ж

Дренажная насосная станция, встроенная в убежище ГО.  
Ведомость расхода стали на элемент. Ведомость деталей.

Стация	Лист	Листов
Р	5	

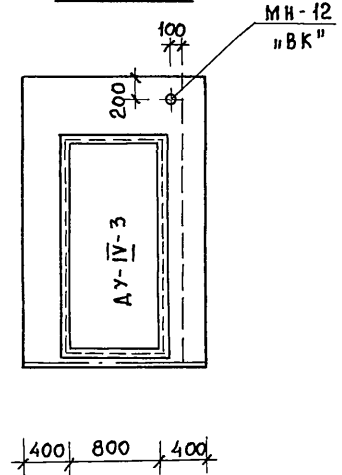
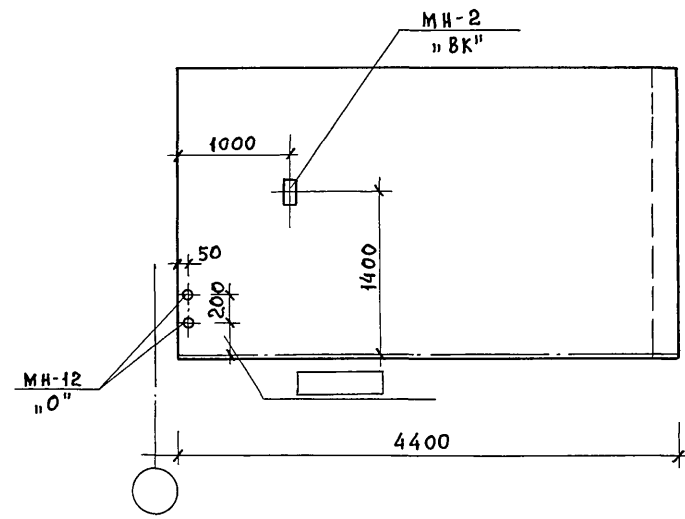
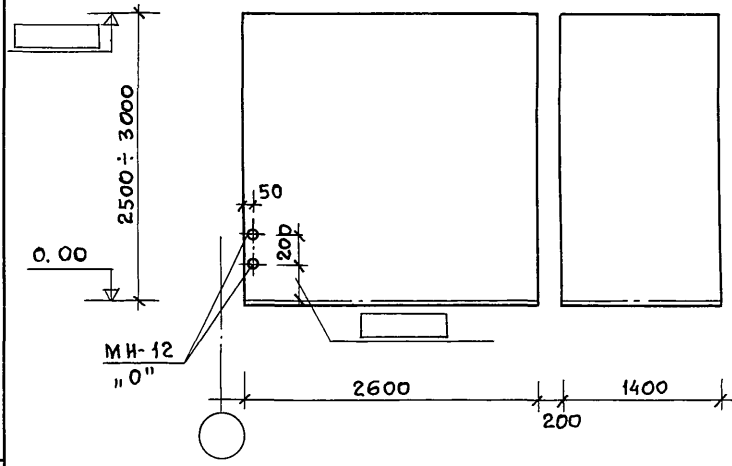
МОСПРОМПРОЕКТ

ТПР 0902-01-1 А1

Ст-1

Ст-2

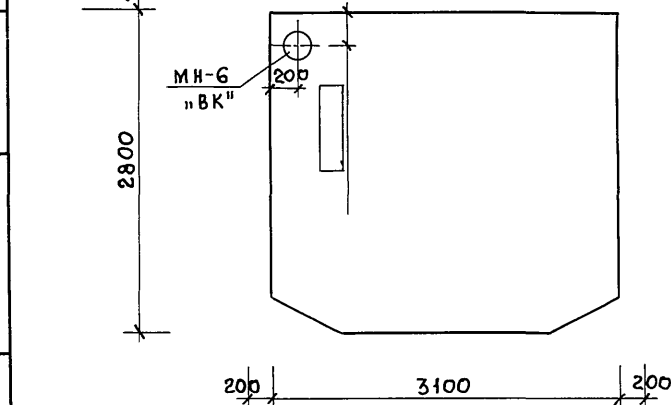
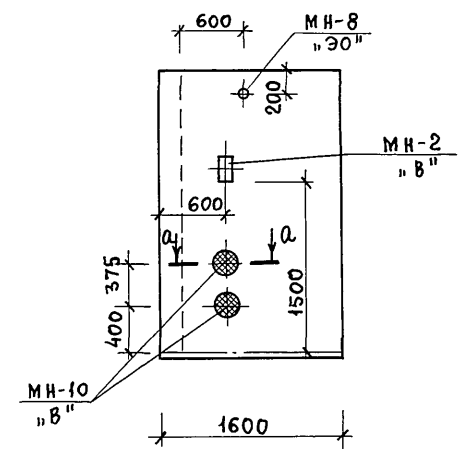
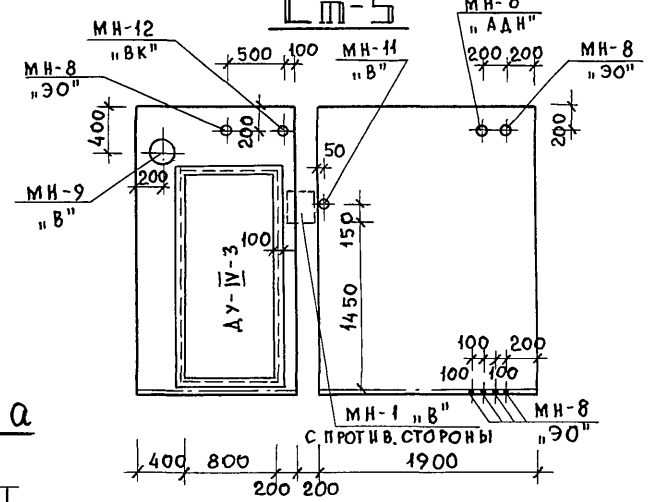
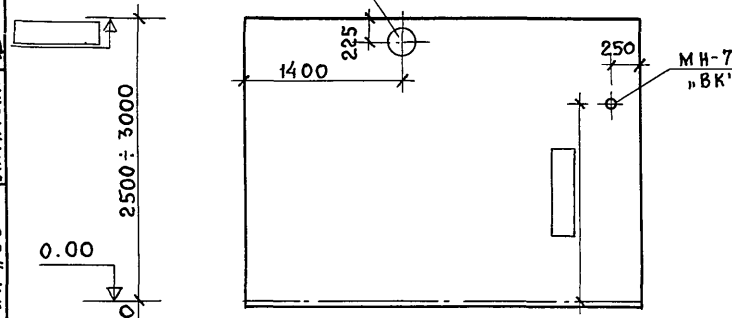
Ст-3



Ст-4

Ст-5

Ст-6



а-а

Внутри закладной детали МН-10 (тр.  $\phi$  159) со стороны помещения №2 на сварке (прихватить) проволочную скрутку в виде кольца  $\phi$  120 мм из арматуры  $\phi$  12 А1 по Гост 5781-75  $\rho$  = 470, обернув сеткой плетеной одиарной №20-1,6 по Гост 5336-80.

Привязан

<b>ТПР 0902-01-1 КЖ</b>						
Нач.мост.	Грибков	<i>[Signature]</i>	Дренажная насосная станция, встроенная в убежище ГО	Стация	Лист	Листов
Гл.спец.	Бычков	<i>[Signature]</i>		Развертки стен Ст-1, Ст-2, Ст-3, Ст-4, Ст-5, Ст-6.	Р	6
Н.контр.	Гранцев	<i>[Signature]</i>	<b>МОСПРОМПРОЕКТ</b>			
Гл.контр.	Григорьев	<i>[Signature]</i>				
Рук.проект.	Гусев	<i>[Signature]</i>				
Инженер	Рыльцева	<i>[Signature]</i>				
Исполнитель	Ясенева	<i>[Signature]</i>				
И.н.в. №						

СОГЛАСОВАНО:

ГИП "ОВ"	Соколинская
ГИП "БК"	Бредао
ГИП "ЭО"	Батраченко

ИНВ. № ПОДЛ. ПОДПИСЬ И АМПА В ЗАМ. ИНВ. №

Ведомость рабочих чертежей основного комплекта ов.

Лист	Наименование	Примечание
1	Общие данные.	
2	План на отм. 0.000. Разрезы 1-1, 2-2. Схема системы ВЕ-	

Спецификация систем отопления и вентиляции.

Марка поз.	Обозначение	Наименование	Кол.	Масса ед., кг	Примечание
		Вентиляция			
1	Поставка через штаб ГО.	Клапан герметический МА01013 Ду200 с ручным приводом.	1	33	шт.
2	Поставка через штаб ГО.	Клапан герметический МА01012 Ду200 с электроприводом	1	64	шт.
3	ТУ-206 РСФСР 35-76	Клапан избыточного давления КИДм-150.	2	6.5	шт.
4	Гост 19903-74	Воздуховоды круглые из тонколистовой стали Ø=Ø5 Ø200	5	2.512	м
5	Гост 10704-76	Трубы стальные электро-сварные Ø 219x6.	0.5	31.52	м
6	10 Б 9 Б К	Лабораторный кран d15	1		шт.
7	Гост 3262-75	Трубы стальные водогазо-проводные d15	2	1.43	м
8	Гост 5336-80	Сетка проволочная яч. 10x10.	0.5	1.8	м
9	г. Харьков завод "Теплоавтомат"	Тягонапорометр ТНЖ-Н	1	0.7	шт.

Основные показатели по чертежам отопления и вентиляции

Наименование здания (сооружения) помещения	Объем м <sup>3</sup>	Периоды года при tн, °С	Расход тепла, (ккал/ч.)				Расход холода Вт (ккал/ч.)	Установленная мощность электро-двигателей кВт.
			на отопление	на вентиляцию	на горячее водоснабжение	общий		
Насосная станция	25±30	-25	675 (780)	767±950 (890±1100)	—	1440±1620 (1670±1880)	—	0.18

Характеристика отопительно-вентиляционных систем.

Обозначение системы	Кол. систем	Наименование обслуживаемого помещения (технологического оборудования)	Тип установки, агрегата	Вентилятор						ПВУ		Герметическое устройство				Примечание	
				Тип, исполнение по взрывозащите	№	Схема исполнения	Положение	Q, м <sup>3</sup> /ч	Pa (кгс/м <sup>2</sup> )	П, об/мин	Тип	Кол. шт.	Тип	Диаметр мм	Привод		Кол. шт.
ВЕ-	1	Насосная	общей системы					75±90 н.вр 125±150 П	—	—	—	—	МА01013	200	ручной	1	КИДм-150-2 шт.
	1	Насосная						75±90 н.вр 125±135 П	—	—	МЗС	1	МА01012	200	электр.	1	—

Проект разработан в соответствии с действующими нормами и правилами и предусматривает мероприятия, обеспечивающие взрывную, взрывопожарную и пожарную безопасность при эксплуатации дренажной насосной станции.

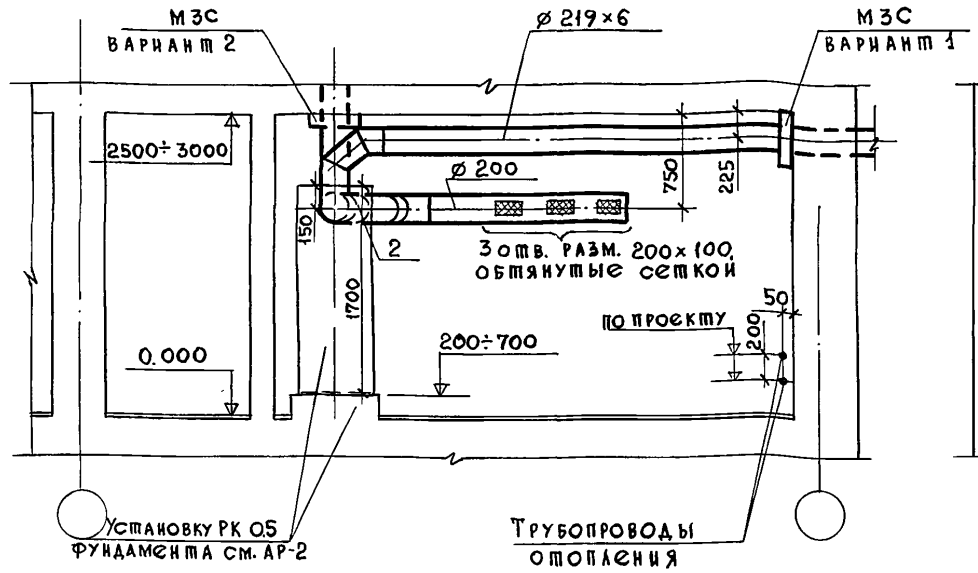
Главный инженер проекта *Слав* / Соколинская Л.М./

Привязан:		
Инв. №		
ТПР 0902-01-1 ОВ		
Нач. маст.	Грибков	<i>Грибков</i>
Гл. спец.	Бычков	<i>Бычков</i>
Н. контр.	Гусев	<i>Гусев</i>
Гл. констр.	Григорьев	<i>Григорьев</i>
Гл. спец.	Виноградов	<i>Виноградов</i>
Гл. инж. пр.	Соколинская	<i>Соколинская</i>
Исполнил	Семенова	<i>Семенова</i>
Дренажная насосная станция, встроенная в убежище ГО.		Стальная лист 1 листов 2
Общие данные		МОСПРОМПРОЕКТ

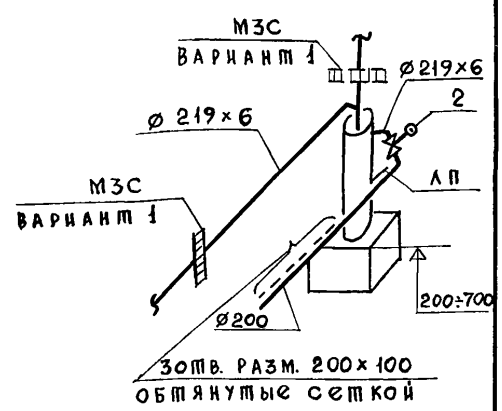
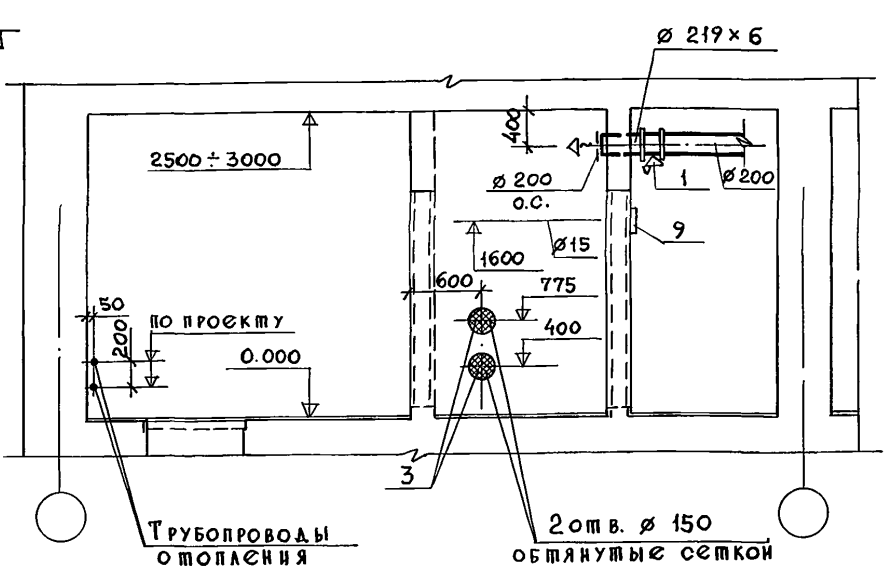
Т П Р 0902-01-1 А 1  
 СОГЛАСОВАНО  
 ГИП "ЭО" БАЙРАЧСКИЙ  
 ШИВ. № ПОДПИСЬ И Д.А.М.А. ВЗАМ. И.В.А.

Т П Р 0902-01-1 А1

РАЗРЕЗ 1-1



РАЗРЕЗ 2-2



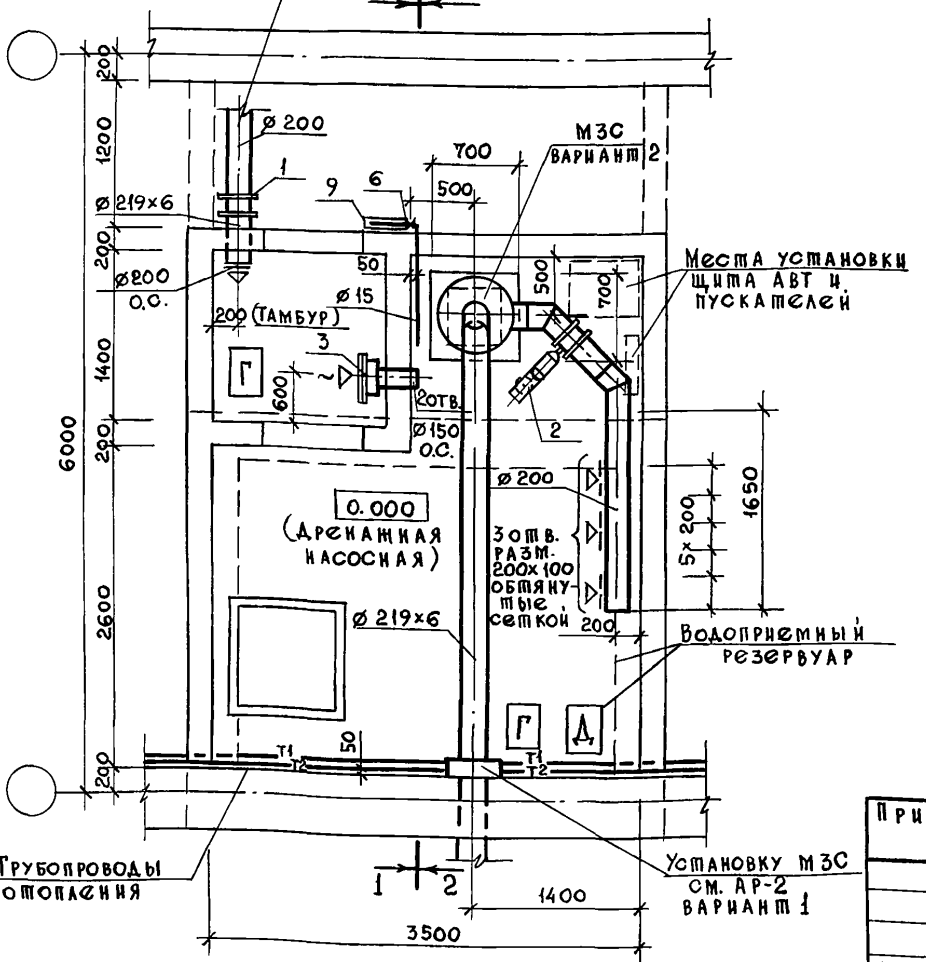
ОБЩИЕ УКАЗАНИЯ.  
Отопление.

Расчетная температура наружного воздуха для отопления и вентиляции в холодный период года принята  $t_n = -25^\circ\text{C}$ .  
Температура внутреннего воздуха для расчета отопления в холодный период года принята в помещении насосной станции  $t_v = +16^\circ\text{C}$ .  
Отопление насосной запроектировано совместно с общей системой отопления сооружения, где приняты параметры теплоносителя  $95 (105) - 70^\circ\text{C}$ .

Вентиляция

В соответствии с СНиП II-33-75, СНиП II-41-77 в помещении насосной запроектирована приточно-вытяжная система вентиляции.  
Воздуховоды приточной системы от гермоклапана до тамбура и вытяжной от защитного устройства до гермоклапана выполняются из электросварной трубы  $\varnothing 219 \times 6$  на сварке герметичным швом. Остальные воздуховоды выполняются из листовой стали  $\delta = 0,5\text{ мм}$ . (согласно СНиП II-33-75 прил. 17) и окрашиваются по заводской грунтовке ГФ-020 масляной краской за два раза под цвет стен.  
Всё внутреннее оборудование и воздуховоды подвергаются предпусковым испытаниям согласно СН-467-74.

К ВОЗДУХОВОДУ ПРИТОЧНОЙ СИСТЕМЫ



Ген. Дир.	Гусев
Инж. Проект	Бреваро
Инж. Проект	Башраченко
Инж. Проект	Виноградов
Инж. Проект	Соколинская
Инж. Проект	Фанина
Инж. Проект	Колесова

ПРИВЯЗАН

Инв. №	
--------	--

Иач. маст.	Грибков	<i>Грибков</i>
Гл. спец.	Бычков	<i>Бычков</i>
Н. контр.	Гранцев	<i>Гранцев</i>
Гл. констр.	Григорьев	<i>Григорьев</i>
Гл. спец.	Виноградов	<i>Виноградов</i>
Гл. инж. пр.	Соколинская	<i>Соколинская</i>
Инженер	Фанина	<i>Фанина</i>
Техник	Колесова	<i>Колесова</i>

Т П Р 0902-01-1 ОВ		
Дренажная насосная станция, встроенная в убежище ГО		
Стация	Лист	Листов
Р	2	
План на отм. 0.000. Разрезы 1-1, 2-2. Схема системы ВЕ		
МОСПРОМПРОЕКТ		





Спецификация системы дренажа

Марка поз.	Обозначение	Наименование	Кол.	Масса ед. кг	Примечание
1	КУСИНСКИЙ МАШИНОСТРОИТЕЛЬНЫЙ ЗАВОД Г. КУСА ЧЕЛЯБИНСКОЙ ОБЛ.	НАСОС ИЦС-3 Q=10л/сек., H=13,9м С ЭЛЕКТРОДВИГАТЕЛЕМ А02-32-2 N=4000вт n=2880 об/мин.	2	150,0	
2		МАНОМЕТР ТЕХНИЧЕСКИЙ ТИП I ОБМ-100 БЕЗ БОРТА НА НОМИНАЛЬНОЕ ДАВЛЕНИЕ 10 КГ/СМ <sup>2</sup> ПО ГОСТ 8629-75	2		
3		ВАКУУМЕТР ТЕХНИЧЕСКИЙ ТИП I ОБМ-100 БЕЗ БОРТА ПО ГОСТ 8629-75	2		
4	30 Ч 16 Р	КЛАПАН ОБРАТНЫЙ ПОВОРОТНЫЙ ФЛАНЦЕВЫЙ ПО ГОСТ 19827-74 Ø 80	2	35,0	
5	30 Ч 6 БР	ЗАДВИЖКА ПАРАЛЛЕЛЬНАЯ С ВЫДВИЖНЫМ ШПИНДЕЛЕМ ПО ГОСТ 9698-77.			

		то же Ø 100	1	41,5	
6		то же Ø 80	2	32,5	
7		то же Ø 50	1	18,4	
8	16 Ч 42 Р	КЛАПАН ОБРАТНЫЙ ПРИЕМНЫЙ С СЕТКОЙ ГОСТ 10371-77 Ø 80	2	17,0	
		ТРУБОПРОВОД ИЗ СТАЛЬНЫХ БЕСШОВНЫХ ТРУБ ПО ГОСТ 8732-70 Ø 108x4,0	4,0	2,86	
9		то же Ø 89x3,5	8,0	2,44	
10		то же Ø 57x3,5	5,0	1,33	
11		ФЛАНЦЫ СТАЛЬНЫЕ ПРИВАРНЫЕ ПО ГОСТ 1255-67 Ø 100	2	2,85	
12		то же Ø 80	6	2,44	
13		то же Ø 50	2	1,33	
14		ОКРАСКА ТРУБ МАСЛЯНОЙ КРАСКОЙ ЗА 2 РАЗА.	5,4	М <sup>2</sup>	

АТ  
 ТЛР 0902-01-1  
 Инв. № подл. Подпись и дата Взам. Инв. №

ПРИВЯЗАН

Инв. №			
--------	--	--	--

Нач. маст.	Грибков	<i>Грибков</i>
Гл. спец.	Бычков	<i>Бычков</i>
Н. контр.	Гранцев	<i>Гранцев</i>
Гл. констр.	Григорьев	<i>Григорьев</i>
Гл. спец.	Виноградов	<i>Виноградов</i>
Гл. инж. пр.	Бреводо	<i>Бреводо</i>
Проектир.	Булина	<i>Булина</i>
Исполнил	Иванова	<i>Иванова</i>

ТЛР 0902-01-1 ТХ

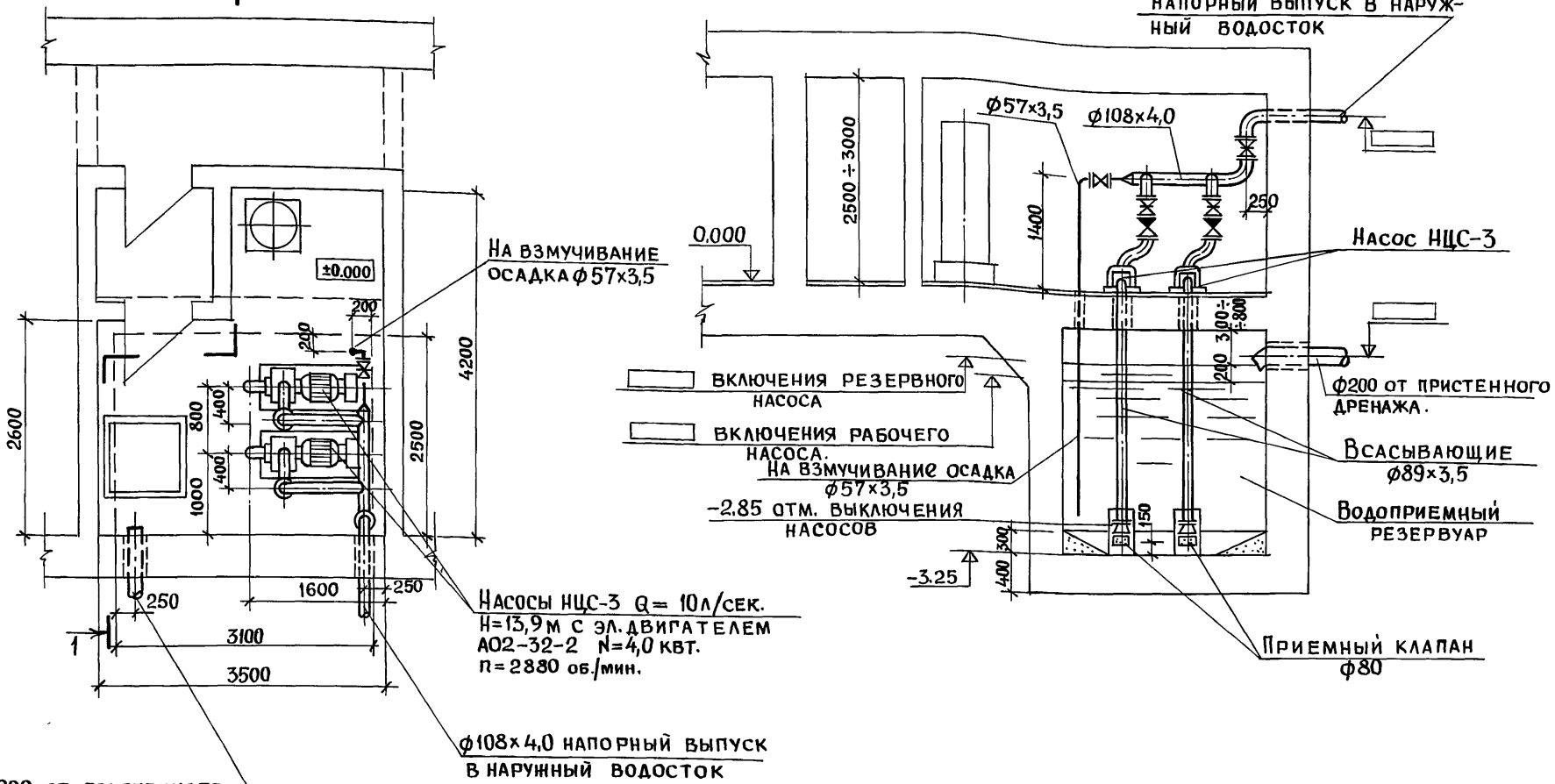
Дренажная насосная станция, встроенная в убежище ГО			Стация	Лист	Листов
			Р	2	
Общие данные (окончание)			МОСПРОМПРОЕКТ		

ТПР 0902-01-1 А1

ПЛАН  
1

РАЗРЕЗ 1-1

НАПОРНЫЙ ВЫПУСК В НАРУЖ-  
НЫЙ ВОДОСТОК



НА ВЗМУЧИВАНИЕ  
ОСАДКА φ57x3,5

0.000

ВКЛЮЧЕНИЯ РЕЗЕРВНОГО  
НАСОСА

ВКЛЮЧЕНИЯ РАБОЧЕГО  
НАСОСА

НА ВЗМУЧИВАНИЕ ОСАДКА  
φ57x3,5

-2.85 ОТМ. ВЫКЛЮЧЕНИЯ  
НАСОСОВ

НАСОСЫ НЦС-3 Q = 10 л/сек.  
H = 13,9 м с эл. ДВИГАТЕЛЕМ  
АО2-32-2 N = 4,0 кВт.  
n = 2880 об./мин.

φ108x4,0 НАПОРНЫЙ ВЫПУСК  
В НАРУЖНЫЙ ВОДОСТОК

Насос НЦС-3

φ200 от ПРИСТЕННОГО  
ДРЕНАЖА.

ВСАСЫВАЮЩИЕ  
φ89x3,5

ВОДОПРИЕМНЫЙ  
РЕЗЕРВУАР

ПРИЕМНЫЙ КЛАПАН  
φ80

φ200 от ПРИСТЕННОГО  
ДРЕНАЖА В ВОДОПРИЕМНЫЙ  
РЕЗЕРВУАР

С.И. ЛАСУБАН		
АР	Гусев	Подпись
ОВ	Соловьев	"
30	Батраченко	"

ИВ. № подл.	Подпись и дата	Взам. инв. №

ПРИВЯЗАН

ИВ. №			
-------	--	--	--

ТПР 0902-01-1 ТХ		
Нач.м.ст.	Грибков	Подпись
Гл. спец.	Бычков	"
Н. контр.	Гранцев	"
Гл. конст.	Григорьев	"
Гл. спец.	Виноградов	"
Гл. инж. пр.	Бревадо	"
Проектир.	Булина	"
Исполнил	Иванова	"
Дренажная насосная станция, встроенная в убежище ГО		Стадия Лист Листов
План. Разрез.		Р 3
18753-01		МОСПРОМПРОЕКТ

Пров. Овинулов 22.01.88г

Коп. Вилкиф

18753-01 18

Ведомость рабочих чертежей основного комплекта ЭМ

Лист	Наименование	Примечание
1	Общие данные.	
2	Расчетная схема эл. сетей, планы расположения эл. оборудования и эл. освещения.	

Ведомость ссылочных и прилагаемых документов.

Обозначение	Наименование	Примечание
5.407-11	Заземление электроустановок.	
ТДК-И-170 часть II	Герметизирующие устройства и	
Раздел III Альбом IV	компенсация вводов.	
Гост 2.710-81	Обозначения условные графические	
Гост 2.754-72	Размеры условных графических обозначений	
Гост 4.407-235	Установочные рабочие чертежи отдельных	
	ночных электроаппаратов.	

Общие указания

Электропитание встроенной дренажной насосной станции должно предусматриваться от 2<sup>х</sup> щитов убежища ГО - силового и осветительного. В данном проекте не рассматривается электроснабжение оборудования. Напряжение сети 380/220в. Напряжения трехфазного тока ~380 в. В качестве пусковой аппаратуры приняты магнитные пускатели. Подводка к электродвигателям осуществляется скрыто в полу, в трубах, проводом АПВ. Проектом принято рабочее (220в), переносное (36в) освещение. Переносное освещение предусматривается от сети переменного тока через трансформатор ОСО-0,25. Выбор типа светильников произведен в зависимости от условий среды помещения. Осветительная сеть выполняется кабелем АНРГ открыто на скобах. Проходы осветительной и силовой сети через ограждающие конструкции по линии герметизации герметизировать.

Проект разработан в соответствии с действующими нормами и правилами и предусматривает мероприятия, обеспечивающие взрывную, взрывопожарную и пожарную безопасность при эксплуатации дренажной насосной станции.

Главный инженер проекта *Грибков* / Батраченко М.Р./

Спецификация на электрооборудование

Марка поз. и п/п	Обозначение	Наименование	Ед. изм.	Кол-во	Примечание
1	d=20мм p=2,5мм	Труба стальная тонкостенная	п.м.	35	
2	АНРГ-660	Кабель сечением 2x2,5мм <sup>2</sup>	"	30	Ашинский 3-Д
3	АНРГ-660	Кабель сечением 3x2,5мм <sup>2</sup>	"	10	
4	АПВ-660	Провод сечением 2,5мм <sup>2</sup>	"	140	
5		Полосовая сталь 25x4мм	"	30	
6	ПМЕ-222	Магнитный пускатель с I.T.P. = 10А.	шт.	2	Ришский 3-Д ИВА
7	ПМЕ-084	Магнитный пускатель с I.T.P. = 1А.	"	1	"
8	КУ-121-2	Кнопка управления	"	2	3-Д, Эл. сила ГЛЕНИНГРАД
9	КУ-121-3	Кнопка управления	"	2	"
10	НБ-220-100	Лампа накаливания	"	4	Ашинский 3-Д
11	НБ-220-60	Лампа накаливания	"	1	"
12	ППР-100	Светильник промышленный уплотненный.	"	5	Тернопольск. Эл. Аппар. 3-Д
13	ЯТП-0,25	Трансформатор понижающий типа ОСО-0,25 U=220/36В	"	1	
14			"	3	

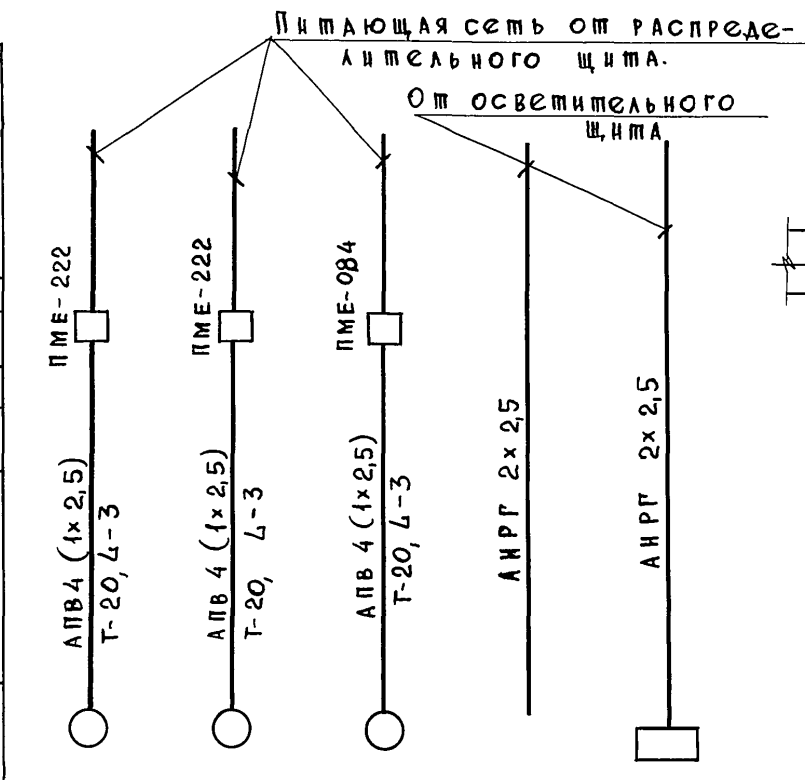
Заземление выполняется согласно Правила устройства электроустановок (ПУЭ). Вид электропроводки и способов прокладки принят в соответствии с ПУЭ пункт II-1-25, таблица II-1-2.

Инв. № подл. Подпись и дата. Взам. инв. №

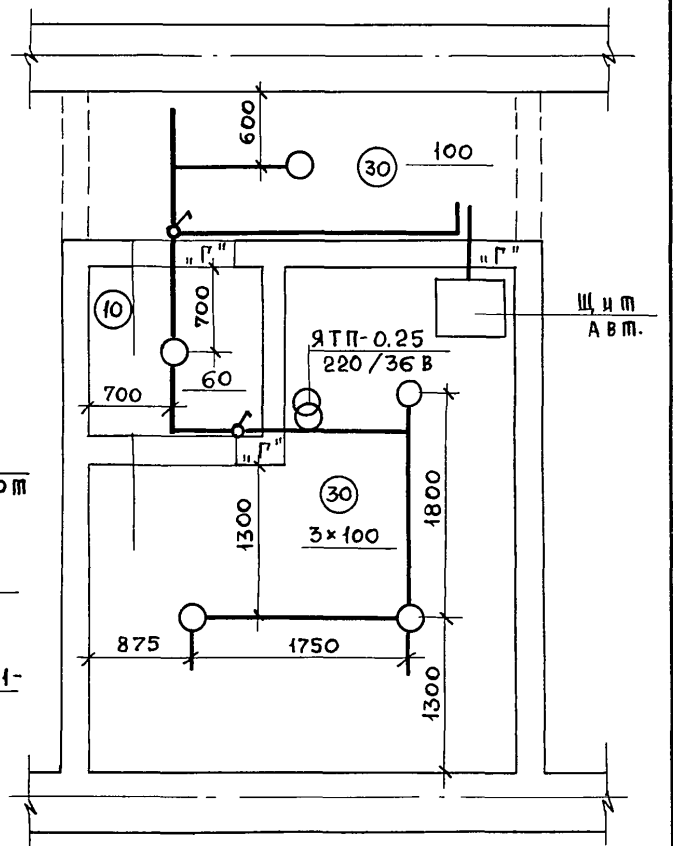
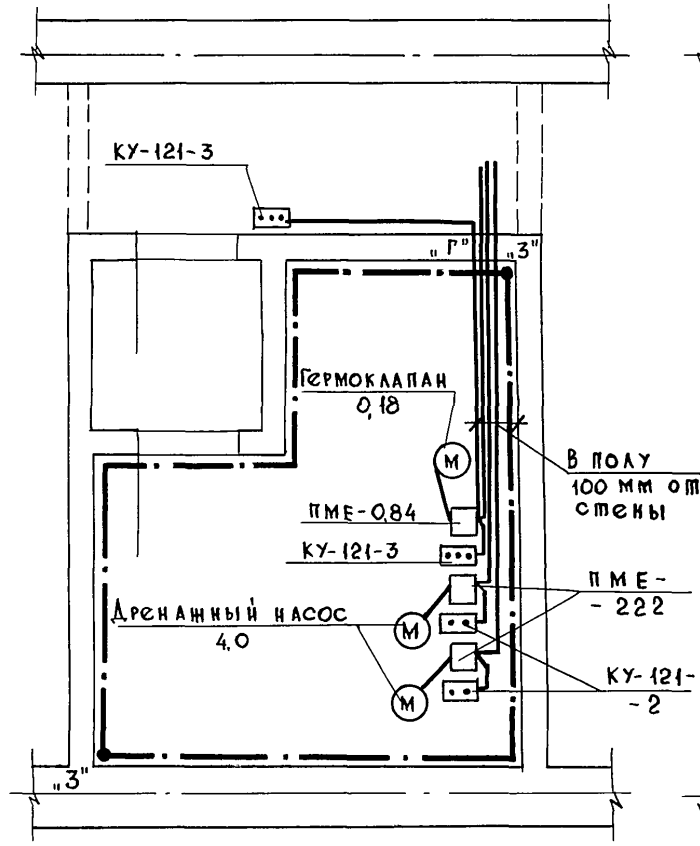
Инв. №		Привязан	
ТПР 0902-01-1 ЭМ			
И. а. м. маст.	Грибков	[Подпись]	Дренажная насосная станция, встроенная в убежище ГО
Гл. спец.	Бычков		
И. констр.	Гранцев	[Подпись]	Р
Гл. констр.	Григорьев		
Гл. инж. пр.	Батраченко	[Подпись]	1
Рук. группы	Яковлева		
Исполнил	Цофина	[Подпись]	2
Техник	Борбанк		
Общие данные			МОСПРОМПРОЕКТ

АТ  
ТПР 0902-01-1

МАРКА ПРОВОДА И СЕЧЕНИЕ ДЛИНА В КВ.ММ
ПУСКОВОЙ АППАРАТ
МАРКА ПРОВОДА И СЕЧЕНИЕ ДЛИНА ЛИНИИ
Токоприемник



ТИП ТОКОПРИЕМИКА	АО2-32-2	АО2-32-2	АОЛН-2Ф3		
НОМИНАЛЬНАЯ МОЩНОСТЬ	4,0	4,0	0,18	0,71	
ТОК, А	Ином.	7,9	7,9	0,6	
	Ипуск.	55,3	55,3	2,4	3,23
НАИМЕНОВАНИЕ МЕХАНИЗМА ПО ТЕХНОЛОГИЧЕСКОМУ ПРОЕКТУ	Дренажный насос	Дренажный насос	Герметический клапан	Электроосвещение	Щит автоматики



Инв. № подл. Подпись и дата. Взам. инв. №

ПРИВЯЗАН				
Инв. №				

Нач. маст.	Грибков	<i>Грибков</i>
Гл. спец.	Бычков	<i>Бычков</i>
Н. контр.	Гранцев	<i>Гранцев</i>
Гл. констр.	Григорьев	<i>Григорьев</i>
Гл. инж. пр.	Батраченко	<i>Батраченко</i>
Рук. группы	Яковлева	<i>Яковлева</i>
Техник	Борбаик	<i>Борбаик</i>
Исполнил	Цофина	<i>Цофина</i>

ТПР 0902-01-1 ЭМ			
Дренажная насосная станция, встроенная в убежище ГО	Стадия	Лист	Листов
	Р	2	
Расчетная схема эл. сетей. Планы расположения эл. оборудования и эл. освещения	МОСПРОМПРОЕКТ		

Т П Р 0902-01-1 А1

Ведомость чертёжей основного комплекта А

№ п/п	Наименование	Лист	Стр.
1	Общие данные.	1	19
2	Схема автоматизации технологическая.	2	20
3	Схема принципиальная электрическая управления дренажным насосом №1. Спецификация электроаппаратуры.	3	21
4	Схема принципиальная электрическая регулирования уровня и управления дренажным насосом №2. Спецификация электроаппаратуры.	4	22
5	Схема внешних соединений. Спецификация кабелей и монтажных материалов.	5	23
6	Схема расположения оборудования и план прокладки трасс.	6	24

Ведомость прилагаемых документов

Обозначение	Наименование	Лист	Стр.
	Задание заводу-изготовителю.		
	Заказная спецификация на щиты.		25
	Заказная спецификация на электроаппаратуру, поставляемую комплектно со щитами.		26
А-001	Щит автоматики. Перечень составных частей.	7,8	27
А-001	Щит автоматики. Общий вид.	9÷16	28÷31

Проект разработан в соответствии с действующими нормами и правилами и предусматривает мероприятия, обеспечивающие взрывную, взрывопожарную и пожарную безопасность при эксплуатации дренажной насосной станции.

Главный инженер проекта *Матюш* / Матюш А.П. /

Ведомость спецификаций

№ п/п	Наименование	Лист	Стр.
1	Спецификация электроаппаратуры	3,4	21,22
2	Спецификация кабелей и монтажных материалов.	5	23

ОБЩИЕ УКАЗАНИЯ

Проектом предусматривается автоматизация дренажных насосов (рабочего и резервного).

Управление насосами предусмотрено местное со щита автоматики и автоматическое.

Выбор рабочего дренажного насоса производится переключателем типа УП5313 Ø521 по команде от регулятора-сигнализатора уровня «ЭРСУ-3», установленного в дренажной приемке. При достижении верхнего уровня включается рабочий насос, а при нижнем отключается. При аварийном верхнем уровне предусмотрено включение резервного насоса и звуковой сигнал аварии.

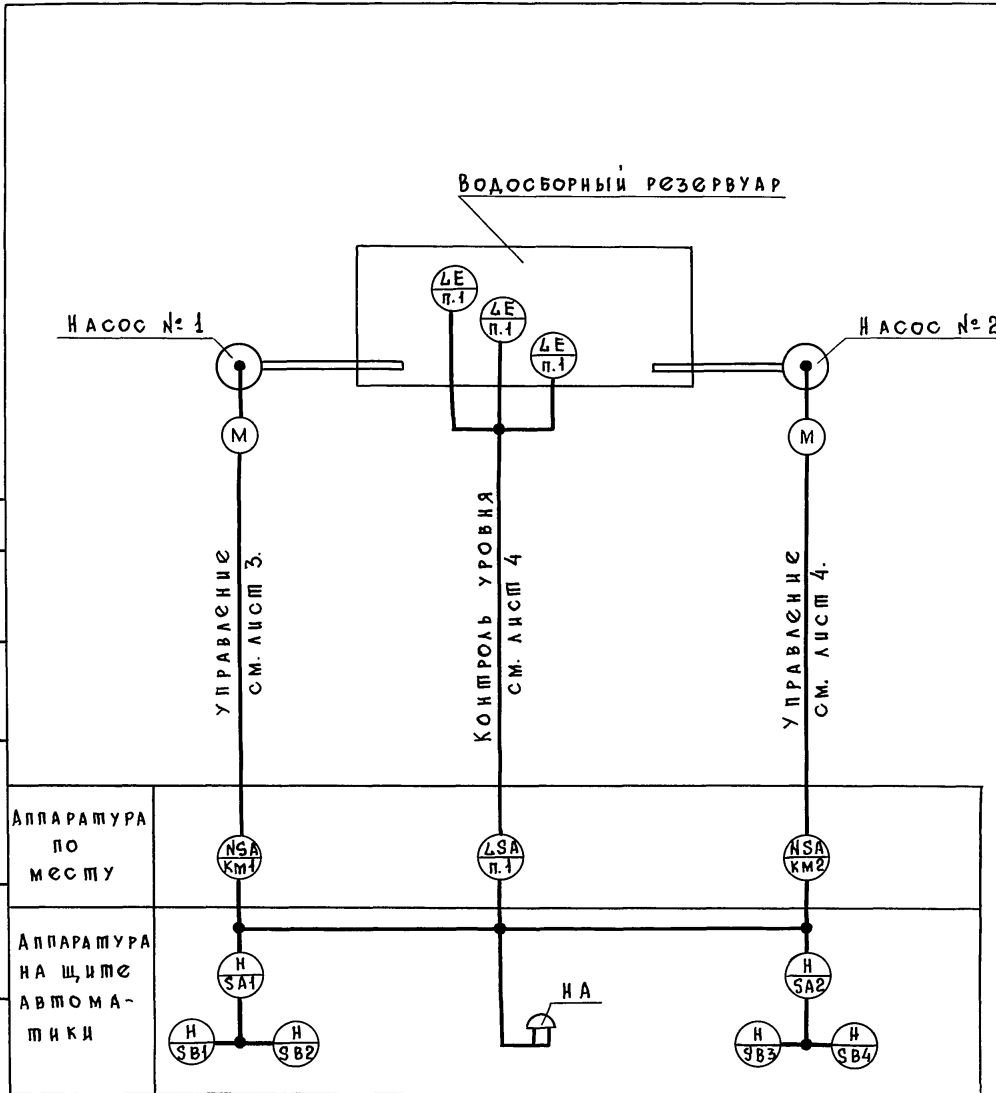
Электроснабжение щита осуществляется переменным током частотой 50Гц, напряжением 220В, см. электротехническую часть проекта.

Соединительные линии выполняются кабелями КВВБГ-7×1.0, КВВБГ4×1.0. Все приборы и щит должны быть заземлены согласно правилам «ПУЭ».

Привязан			
Инв. №			
Т П Р 0902-01-1 А			
Нач. маш.	Грибков		
Гл. спец.	Бычков		
Н. контр.	Гранцев		
Гл. инж. пр.	Матюш		
Исполнил	Коротеева		
Дренажная насосная станция, встроенная в убежище ГО.		Стадия	Лист
		Р	1
Общие данные		Листов	6
		МОСПРОМПРОЕКТ	

ТПР 0902-01-1 А I

СОГЛАСОВАНО:  
"ВР" БРЕВАО  
ПОДПИСЬ И ДАТА ВЗАМ. ИНВ. №



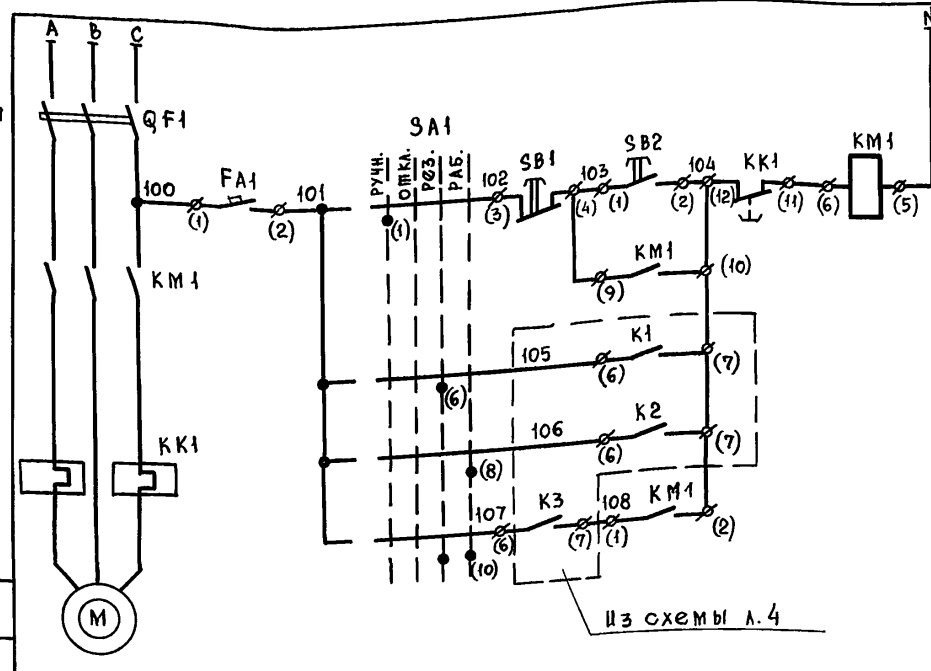
ФУНКЦИОНАЛЬНАЯ СХЕМА ВЫПОЛНЕНА  
В СООТВЕТСТВИИ С „ВРЕМЕННЫМИ УКА-  
ЗАНИЯМИ ПО ПРОЕКТИРОВАНИЮ СИСТЕМ  
АВТОМАТИЗАЦИИ ТЕХНОЛОГИЧЕСКИХ ПРО-  
ЦЕССОВ" ВСН 281-75  
МИНПРИБОР .

АППАРАТУРА ПО МЕСТУ	NSA KM1	NSA KM2
АППАРАТУРА НА ШИТЕ АВТОМА- ТИКИ	H SA1 H SB1 H SB2	H SA2 H SB3 H SB4

ТПР 0902-01-1 А					
НАЧ. МАСТ. ГРИБКОВ	ГЛАВ. СПЕЦ. БЫЧКОВ	Дренажная насосная станция, встроенная в убежище ГО	Станция	Лист	Листов
И. КОНТР. ГРАНЦЕВ	ГЛАВ. КОНСТР. ГРИГОРЬЕВ		Р	2	
ИСПОЛНИЛ КОРОТКОВА	ГЛАВ. ИНЖ. ПР. МАТЮШ	Схема автоматизации технологическая	МОСПРОМПРОЕКТ		

ПРИВЯЗАН	ИНВ. №
----------	--------

ТПР 0902-01-1 А1



Питание ~ 220В

Схема управления электродвигателем дренажного насоса №1

РУЧНОЕ УПРАВЛЕНИЕ

РЕЗЕРВНЫЙ

РАБОЧИЙ

Поз. обозначения	Наименование	Кол.	Примечание
Электроаппаратура, устанавливаемая на щите автоматики			
SB2	Кнопка управления КЕ-ОН, 13+1р К-ТА с толкателем черного цвета исп. 2	1	ТУ.16.526.407-76
SB1	то же, КЕ-ОН с толкателем красного цвета	1	—
SA1	Универсальный переключатель УП-5313 Ф 521, 20а	1	ТУ.16.524.074-75
FA1	Автоматический выключатель А-63м Ун = 1,0А, Ууст = 1,3 Ун	1	ТУ.16.522.110-74
Электроаппаратура, устанавливаемая на силовом щите			
QF1	Автоматический выключатель	1	заказ в эл. техн. части проекта
Электроаппаратура, устанавливаемая по месту			
KM1; KK-1	Магнитный пускатель ПМЕ-212	1	заказ в эл. техн. части проекта

СОГЛАСОВАНО

Инв. № подл. Подпись и дата Взам. инв. №

Развертка электроаппаратуры, используемой в проекте

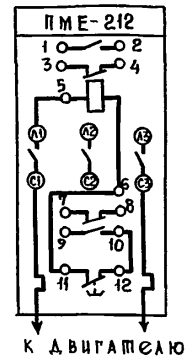
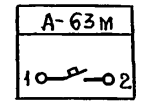
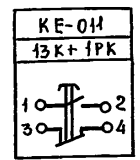
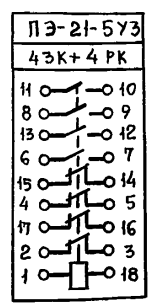


Диаграмма работы универсального переключателя типа УП 5313 Ø 521

Номер секции	Номер кон-та		Положение рукоятки			
	А	П	ручн. -90°	Ошкл. -45°	резерв. 0°	РАБ. +45°
I	1	2	×	×		
II*	3	4			×	×
III	5	6			×	×
IV	7	8				×
V	9	10			×	×
VI*	11	12	×	×	×	×

\* - не используется

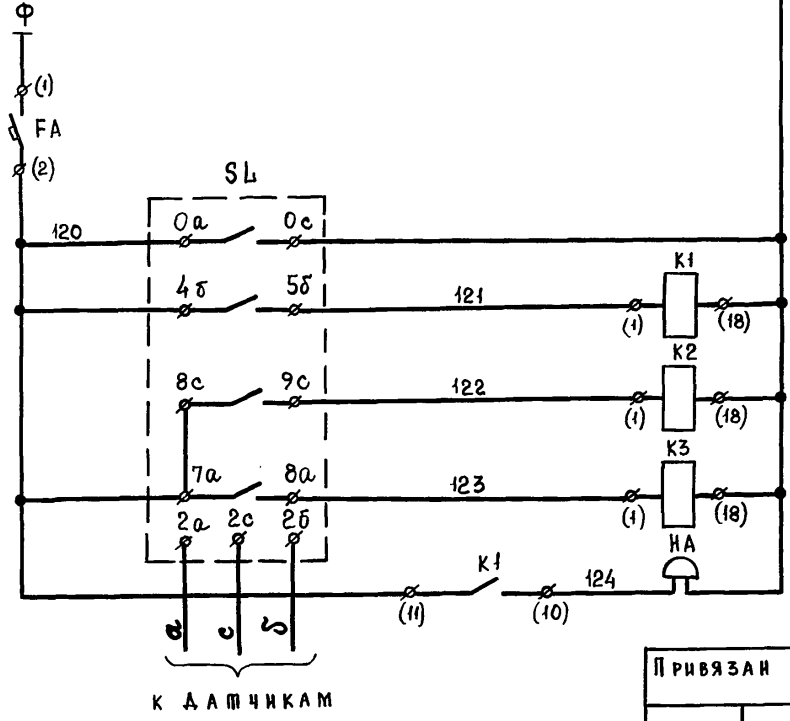
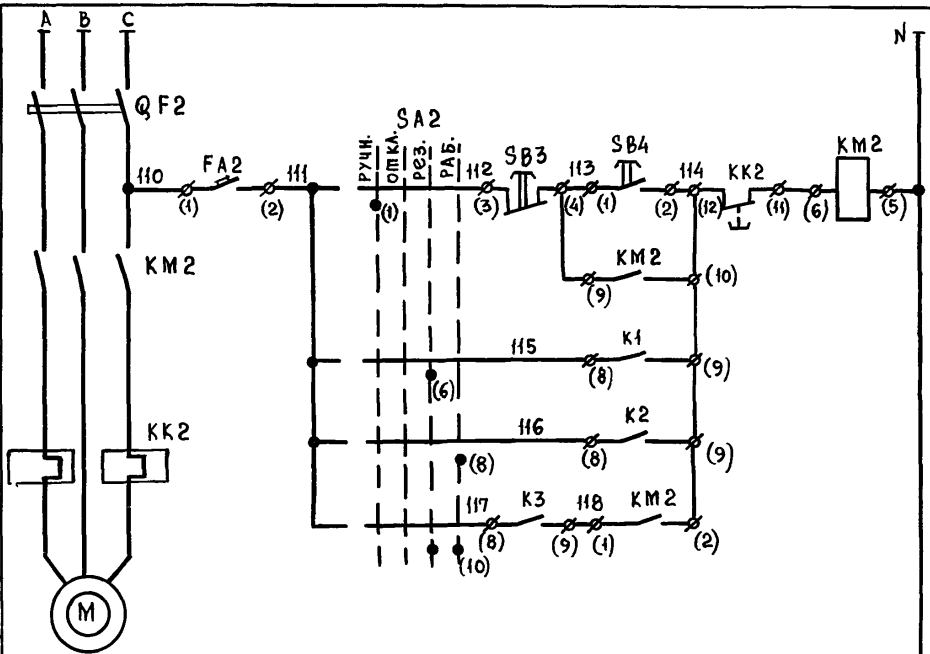
Данный чертёж рассматривать совместно с чертёжом Л. 4

Привязан

И. №	
------	--

ТПР 0902-01-1 А		
Нач. маш. Грибков	Гл. спец. Бычков	Дренажная насосная станция, встроенная в убежище ГО  Схема принципиальная электрическая управления дренажным насосом №1. Спецификация эл. аппаратуры.
И. контр. Гранцев	Гл. констр. Григорьев	
И. инж. пр. Матюш	Исполнил Коротеева	
И. №		
Стадия	Лист	Листов
Р	3	
МОСПРОМПРОЕКТ		

ТПР 0902-01-1 А1



К ДАТЧИКАМ

Питание ~ 220 В.

СХЕМА УПРАВЛЕНИЯ ЭЛ. ДВИГАТЕЛЕМ ДРЕНАЖНОГО НАСОСА № 2.

Ручное управление

Резервный

Рабочий

Питание ~ 220В из эл. техн. части проекта

Автоматический выключатель

Реле

Верхнего аварийного уровня

Верхнего рабочего уровня

Промежуточные

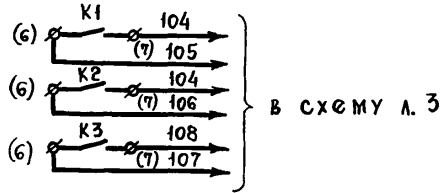
Нижнего уровня

Звуковой сигнал аварии.

Поз. обозначения	Наименование	Кол.	Примечание
Электроаппаратура, устанавливаемая на щите автоматики.			
SB4	Кнопка управления КЕ-011, 13 + 1Р К-шта с толкателем черного цвета. исп. 2	1	ТУ. 16.526.407-76
SB3	То же, КЕ-011 с толкателем красного цвета	1	—
SA2	Универсальный переключатель УП 5313 Ф 521, 20а	1	ТУ. 16.524.074-75
FA; FA2	Автоматический выключатель А-63М УН=1,0А Ууст.=1,3 УН.	2	ТУ. 16.522-110-74
K1 ÷ K3	Реле электромагнитное промежуточное ПЭ-21-5У3, ~220В, 43+4Р К-шта.	3	ТУ. 16.523-457-74
Электроаппаратура, устанавливаемая на силовом щите			
QF2	Автоматический выключатель	1	ЗАКАЗ В ЭЛ. ТЕХН. ЧАСТИ ПРОЕКТА
Электроаппаратура, устанавливаемая по месту			
KM2; KK2	Магнитный пускатель ПМЕ-212	1	ЗАКАЗ В ЭЛ. ТЕХН. ЧАСТИ ПРОЕКТА
SL	Электрический регулятор-сигнализатор уровня ЭРСУ-3, ~ 220В.	1	
HA	Звонок электрический МЗ-1	1	

Данный чертёж рассматривать совместно с чертёжом л. 3.

Развертку эл. аппаратуры см. чертёж л. 3.



в схему л. 3

Привязан

И.в. №

ТПР 0902-01-1 А					
Нач. маш.	Грибков				
Гл. спец.	Бычков				
Н. контр.	Гранцев				
Гл. констр.	Григорьев				
Гл. инж. пр.	Матюш				
Всполнил	Коротеева				
Дренажная насосная станция, встроенная в убежище ГО			Станция	Лист	Листов
Схема принципиальная электрическая регулятора уровня и управления дренажным насосом № 2. Спецификация эл. аппаратуры.			Р	4	
МОСПРОМПРОЕКТ					

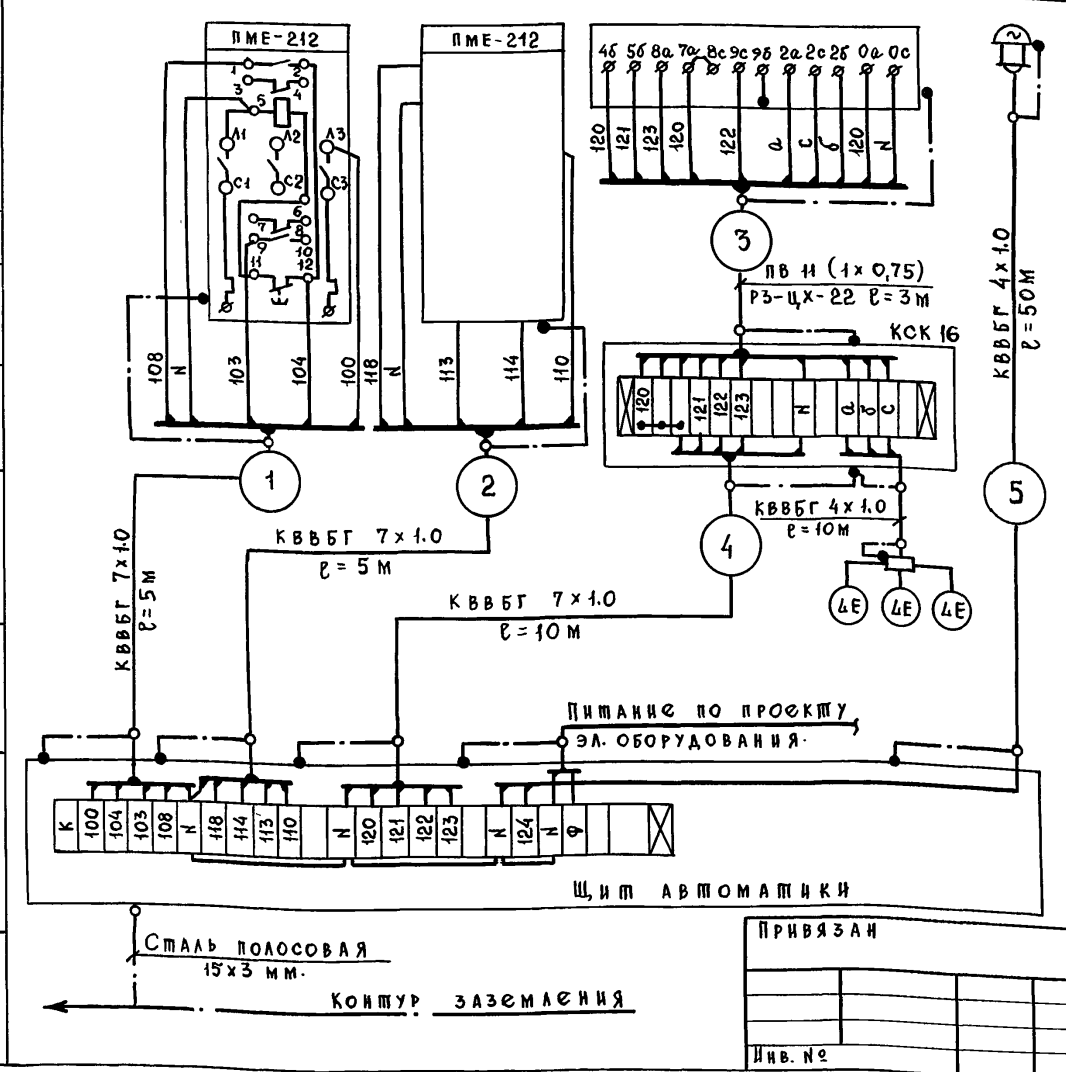
СОГЛАСОВАНО

И.в. № ПОДА. ПОДПИСЬ И ДАТА. ВЗАИМ. И.В. №



ТПР 0902-01-1 А I

Агрегат	Д р е н а ж н ы е    н а с о с ы		
Наименование	Магнитные пускатели	Регулятор уровня в водо- сборном резервуаре	Звонок электрический
	насос №1	насос №2	
Установочные чертежи	Устанавливается по проекту СИА Эл. Оборудования		ТКЧ. 833-69
№ поз.	-	-	поз. 1
Обозначение по Эл. схеме	КМ 1	КМ 2	SL



Поз.	Наименование	Кол.	Примечание
1	Кабель контрольный с медными жилами Гост 1508-78, КВВБГ 4x1.0	60 м	
2	то же, КВВБГ 7x1.0	20 м	
3	Провод с медной жилой Гост 6323-75, ПВ-500 (1x0,75)	33 м	
4	Коробка соединительная ОН-8-1-64, КСК-16.	1 шт.	
5	Сальники ТУ.36.1073-75, с 12.	2 шт.	
6	то же, с 16.	1 шт.	
7	Металлорукав ТУ.22.3988-77, РЗ-ЦХ-22	3 м	
8	Проводники заземляющие ТУ 1276-76, П I	13 шт.	
9	Сталь полосовая 15x3 мм, Гост 103-76.	10 м	
10	Патрубок вводной У-476, ТУ.36.1447-77.	5 шт.	

Развертка дана для пускателя КМ 1 и полностью применима для пускателя КМ 2.

Обозначение	Наименование
	Заземляющий проводник электроустановки, присоединяющийся к броне кабеля.

ТПР 0902-01-1 А					
Нач. маст.	Грибков		Дренажная насосная станция, встроенная в убежище ГО		
Гл. спец.	Бычков				
Н. контр.	Гранцев		Стация	Лист	Листов
Гл. констр.	Григорьев		Р	5	
Гл. инж. пр.	Магюш		МОСПРОМПРОЕКТ		
Исполнил	Коротеева				

Согласовано

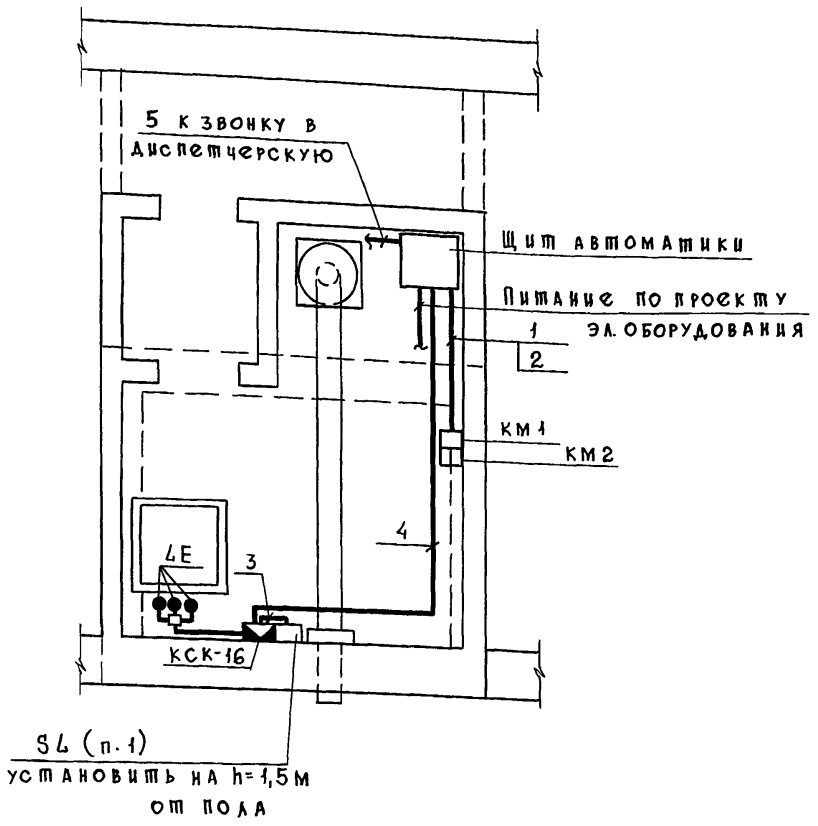
Инв. № подл. Подпись и дата Взам. инв. №

ТПР 0902-01-1 А I

СОГЛАСОВАНО:

"АР"	Гусев
"ВК"	Бревао
"ЭО"	Батраченко

Инв. № подл.	Подпись и дата	Взам. инв. №



Монтаж приборов и средств автоматизации выполнить согласно строительным нормам и правилам СНиП III-34-74 Госстроя СССР.

Схему внешних соединений см. лист 5. Соединительную коробку КСК-16 установить на стене на высоте 1,5 м от пола.

Магнитные пускатели КМ1, КМ2 устанавливаются по проекту эл. оборудования.

				ТПР 0902-01-1 А					
ПРИВЯЗКА				Нач. маст.	Грибков	Дренажная насосная станция, встроенная в убежище ГО	Стадия	Лист	Листов
				Гл. спец.	Бычков				
				Н. констр.	Григорьев	Схема расположения оборудования и план прокладки трасс.	МОСПРОМПРОЕКТ		
				Гл. инж. пр. маш. ош.	Григорьев				
Инв. №				Исполнил	Коротеева				

Копировал *Жуев* 18753-01 26 Формат 12

УТВЕРЖДАЮ:

НАЧАЛЬНИК \_\_\_\_\_  
 " \_\_\_\_\_ " \_\_\_\_\_ 19 \_\_\_\_ г.

ГЕНЕРАЛЬНАЯ ПРОЕКТНАЯ ОРГАНИЗАЦИЯ \_\_\_\_\_  
 ПРОЕКТНАЯ ОРГАНИЗАЦИЯ-РАЗРАБОТЧИК \_\_\_\_\_  
 КОМПЛЕКТУЮЩАЯ ОРГАНИЗАЦИЯ \_\_\_\_\_  
 ОТРАСЛЬ НАРОДНОГО ХОЗЯЙСТВА \_\_\_\_\_  
 МИНИСТЕРСТВО(ВЕДОМСТВО)- ЗАКАЗЧИК \_\_\_\_\_  
 ГЛАВНОЕ УПРАВЛЕНИЕ МИНИСТЕРСТВА(ОБЪЕДИНЕНИЕ) \_\_\_\_\_  
 ПРЕДПРИЯТИЕ \_\_\_\_\_  
 ОБЪЕКТ (ПРОИЗВОДСТВЕННАЯ МОЩНОСТЬ) \_\_\_\_\_  
 ГУМТС (УМТС) \_\_\_\_\_  
 ЧАСТЬ (РАЗДЕЛ) ПРОЕКТА \_\_\_\_\_  
 СРОК ВВОДА ОБЪЕКТА В ЭКСПЛУАТАЦИЮ \_\_\_\_\_

**ЗАКАЗНАЯ СПЕЦИФИКАЦИЯ**

№ \_\_\_\_\_ от " \_\_\_\_\_ " \_\_\_\_\_ 19 \_\_\_\_ г. — всего листов \_\_\_\_\_ 2

на \_\_\_\_\_ щ и т ы

лист № \_\_\_\_\_ 1

(ВИД ОБОРУДОВАНИЯ, ИЗДЕЛИЯ И МАТЕРИАЛЫ, ПОСТАВЛЯЕМЫЕ ЗАКАЗЧИКОМ)

№ п. п.	№ позиции по технической схеме; место установки	Наименование и техническая характеристика основного и комплектующего оборудования, приборов, арматуры, материалов, кабельных и других изделий	Тип и марка оборудования; кашалог; № чертежа; № опросного листа. Материал оборудования.	Завод-изготовитель (для импортного оборудования - страна, фирма).	Единица измерения		Код оборудования, материалов.	Потребность по проекту	Цена единицы тыс. руб.	Потребность на пусковой комплекс	Ожидаемое начало работ на планируемый год	Заявленная потребность на планируемый год.	Принятая потребность на 19 ____ г.					Стоимость всего, тыс. руб.
					Наименование	Код							в том числе покварталам					
1	2	3	4	5	6	7	8	9	10	11	12	13	14	15	16	17	18	19
1		Щит шкафной малогабаритный.	ЩШМ 1000x600 УЧ1Р30 ОСТ 3613-76		шт.	796		1										
Главный инженер проекта _____ Составила _____			А. П. Матюш / Н. С. Коротева /															

**ЗАКАЗНАЯ СПЕЦИФИКАЦИЯ**  
 на электроаппаратуру, поставяемую  
 комплектно со щитами.

 № \_\_\_\_\_  
 всего листов 2  
 лист № 2

 Предприятие \_\_\_\_\_  
 (наименование)  
 Объект (производственная мощность) \_\_\_\_\_

№ п. п.	№ позиции по технической схеме, место установки	Наименование и техническая характеристика основного и комплектующего оборудования, приборов, арматуры, материалов, кабельных и других изделий.	Тип и марка оборудования, капаю, № чертежа, № опросного листа, материал оборудования	Завод-изготовитель (для импортного оборудования - страна, фирма).	Единица измерения		Код оборудования, материалов	Потребность по проекту	Цена единицы тыс. руб.	Потребность на пусковой комплекс	Ожидаемое на начало планового года	Заявленная потребность на планируемый год	Принятая потребность на 19 __ г.					Стоймость всего, тыс. руб.
					Наименование	Код							в том числе по кварталам					
													Всего	I	II	III	IV	
1	2	3	4	5	6	7	8	9	10	11	12	13	14	15	16	17	18	19
1.	п. 13	Универсальный переключатель.	УП 5313 Ф 521 ТУ 16.524. 074-75	Уфимский З-д низковольтной аппаратуры	шт.		342 821	2										
2.	14	Кнопка управления с толкателем черного цвета. исполнение 2, 1н.0 + 1н.3. к-та	КЕ-011 ТУ 16.526 407.76	г. Москва З-д "НВА"	шт.		342 842	2										
3	15	То же, с толкателем красного цвета.	КЕ-011 ТУ 16.526 407.76	г. Москва З-д "НВА"	шт.		342 842	2										
4	16	Реле промежуточное электромагнитное ~ 220 в, 4з + 4р контакта.	ПЭ-21- - 5У3 ТУ 16.523 457-74	г. Киев З-д "Реле и автоматики им. 50-летия СССР"	шт.		342 514	3										
5	17	Автоматический выключатель, $I_n = 1.0 А$ ; $I_{отс} = 1.5 I_n$ .	А-63м ТУ 16.522 110-74	г. Курск ПО "Электроаппарат"	шт.		342 131	3										
Главный инженер проекта Составила			<i>А. П. Матюш</i> <i>Н. С. Коротеева</i>		/ А. П. Матюш / / Н. С. Коротеева /													

А Т  
Т П Р 0902-01-1

Поз.	Обозначение	Наименование	Кол.	Примечание
		<u>Д е т а л и</u>		
1	Дш 6.203	Рейка	4	
2	Дш 6.203	Рейка	1	
3	Дш 6.203	Планка	-	
		<u>С т а н д а р т н ы е и з д е л и я</u>		
4		Шкаф типа ЩШМ 1000x600 УЧ1Р30 ост 3613 ÷ 76	1	
5		Рамка 66x26 ТУ 36.1130-74	10	
6		Блок зажимов БЗ-10 ТУ 36.1750-74	5	
7		Упор ТУ.36.1751-74	2	
8		Перемычка ТУ.36.1752-74	4	
9		Зажим коммутационный ЗК-Н ТУ.36.1094-71	96	
10		Наконечник ТУ.36.1121-70	100	
11		Шайба В ТУ.36.1121-70	100	
12		Труба 8x1,6 - ПНП ТУ.15.532-70	3м	
		<u>П р о ч и е и з д е л и я</u>		
13	1/SA1; 2/SA2	Универсальный переключатель УП 5313 ф 521 ТУ 16.524.074-75	2	

ИНВ. № ПОДЛ. ПОДПИСЬ И ДАТА ВЗАИМ. ИНВ. №

Т П Р 0902-01-1 А-001					
Изм. Лист	№ докум.	Подпись	Дата		
Нач. маст.	Грибков	<i>Грибков</i>		А р е н а ж н а я н а с о с н а я с т а н ц и я, в с т р о е н н а я в у б е ж и щ е Г О  Щ и т а в т о м а т и к и. П е р е ч е н ь с о с т а в н ы х ч а с т е й.	
Гл. спец.	Бычков	<i>Бычков</i>			
Н.контр.	Гранцев	<i>Гранцев</i>			
Гл. констр.	Григорьев	<i>Григорьев</i>			
Гл. инж. пр.	Матюш	<i>Матюш</i>			
Исполнил	Коротеева	<i>Коротеева</i>			
			Стадия	Лист	Листов
			Р	7	2
			МОСПРОМПРОЕКТ		

А Т  
Т П Р 0902-01-1

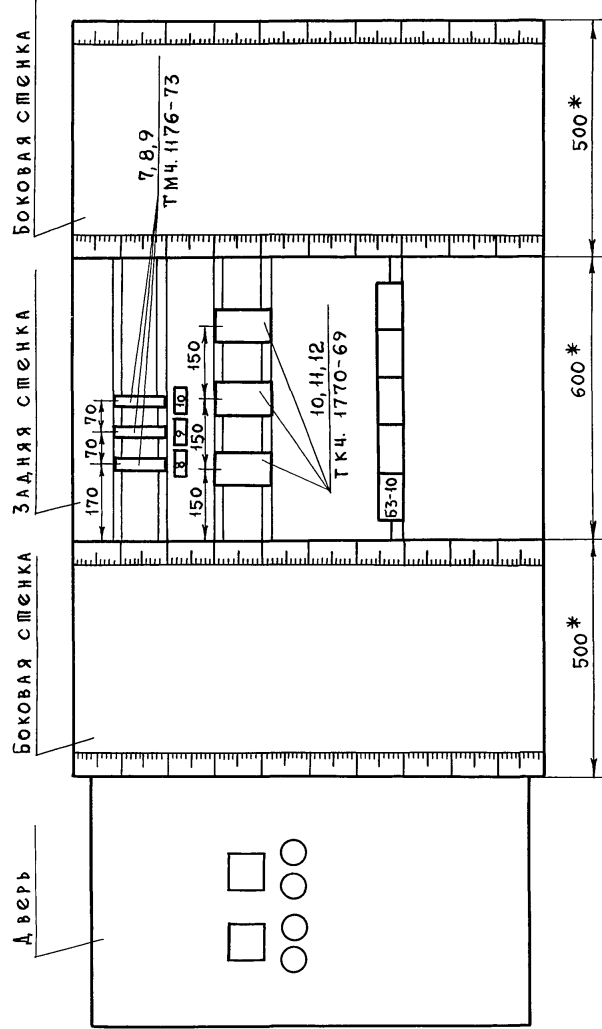
Поз.	Обозначение	Наименование	Кол.	Примечание
14	3/SB2; 5/SB4	Кнопка управления с толкателем черного цвета КЕ-011 исп. 2 1 н.о. + 1 н.з. к-та ТУ. 16. 526. 407. 76	2	
15	4/SB1; 6/SB3	Кнопка управления с толкателем красного цвета КЕ-011 исп. 2 1 н.о. + 1 н.з. к-та ТУ. 16. 526. 407. 76	2	
16	10/К1; 11/К2; 12/К3	Реле промежуточное электромагнитное ПЭ-21-5У3 4з + 4р к-та ~ 220 в, ТУ 16. 523. 457-74	3	
17	7/FA1; 8/FA2; 9/FA.	Автоматический выключатель А-63 м Ун = 1.0А; Уобс. = 1.3 Ун ТУ 16. 522. 110-74	3	
		<u>М а т е р и а л ы</u>		
18		Провод 380 Гост 6323-71 ПВ 1x1,0	100м	

ИНВ. № ПОДЛ. ПОДПИСЬ И ДАТА ВЗАИМ. ИНВ. №

Т П Р 0902-01-1 А-001				
Изм. Лист	№ докум.	Подпись	Дата	
				Лист 8



ВИД НА ВНУТРЕННИЕ ПЛОСКОСТИ (РАЗВЕРНУТО)



Лист  
11

Т П Р 0902-01-1 А-001

Изм. Лист № Докум. Подпись Дата

Изм. № подл. Подпись и дата  
Взам. инв. №

ТАБЛИЦА  
"Подключения проводов" Продолжение таблицы

Проводник	Вывод	ВНА	Вывод	Проводник	Проводник	Вывод	ВНА	Вывод	Проводник
		КОН-					КОН-		
		ТАК-					ТАК-		
		МА					МА		
		SA1					FA2		
102	1		2	101	110	1		2	111
101	5		6	105					
101	7		8	106			FA		
101	9		10	107	Φ	1		2	120
		SA2							
112	1		2	111	121	1		18	N
111	5		6	115	120	11		10	124
111	7		8	116	115	8		9	114
111	9		10	117	105	6		7	104
		SB1							
102	3		4	103	122	1		18	N
		SB2			116	8		9	114
103	1		2	104	106	6		7	104
		SB3							
112	3		4	113	123	1		18	N
		SB4			117	8		9	118
113	1		2	114	107	6		7	108
		FA1							
100	1		2	101					

Изм. № подл. Подпись и дата  
Взам. инв. №

Т П Р 0902-01-1 А-001

Лист  
12

Таблица: „Соединения проводов“

А I

0902-01-1

Т П Р

Изм. № подл. Подпись и дата

Проводник	Откуда идет	Куда поступает	Данные провода	Примечание
N	клеммник	K1 (18)	ПВ (1x1,0)	
N	K1 (18)	K2 (18)	"	
N	K2 (18)	K3 (18)	"	
100	клеммник	FA1 (1)	"	
101	FA1 (2)	SA1 (2)	"	
101	SA1 (2)	SA1 (5)	"	
101	SA1 (5)	SA1 (7)	"	
101	SA1 (7)	SA1 (9)	"	
102	SA1 (1)	SB1 (3)	"	
103	SB1 (4)	SB2 (1)	"	
103	SB1 (4)	клеммник	"	
104	SB2 (2)	клеммник	"	
104	SB2 (2)	K1 (7)	"	
104	K1 (7)	K2 (7)	"	
105	SA1 (6)	K1 (6)	"	
106	SA1 (8)	K2 (6)	"	
107	SA1 (10)	K3 (6)	"	
108	K3 (7)	клеммник	"	

Т П Р 0902-01-1 А-001

Лист

13

Продолжение таблицы: „Соединения проводов“

А I

0902-01-1

Т П Р

Изм. № подл. Подпись и дата

Проводник	Откуда идет	Куда поступает	Данные провода	Примечание
110	клеммник	FA2 (1)	ПВ (1x1,0)	
111	FA2 (2)	SA2 (2)	"	
111	SA2 (2)	SA2 (5)	"	
111	SA2 (5)	SA2 (7)	"	
111	SA2 (7)	SA2 (9)	"	
112	SA2 (1)	SB3 (3)	"	
113	SB3 (4)	SB4 (1)	"	
113	SB3 (4)	клеммник	"	
114	SB4 (2)	клеммник	"	
114	SB4 (2)	K1 (9)	"	
114	K1 (9)	K2 (9)	"	
115	SA2 (6)	K1 (8)	"	
116	SA2 (8)	K2 (8)	"	
117	SA2 (10)	K3 (8)	"	
118	K3 (9)	клеммник	"	

Т П Р 0902-01-1 А-001

Лист

14

18753-01 32



