

ОТСТОЙНИКИ КАНАЛИЗАЦИОННЫЕ РАДИАЛЬНЫЕ ПЕРВИЧНЫЕ ИЗ СБОРНОГО ЖЕЛЕЗОБЕТОНА

ДИАМЕТРОМ 40 м

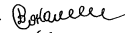
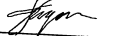
АЛЬБОМ 5

ПЕРЕЧЕНЬ АЛЬБОМОВ

АЛЬБОМ 1	ПЗ	ПОЯСНИТЕЛЬНАЯ ЗАПИСКА
АЛЬБОМ 2	ТХ	ТЕХНОЛОГИЧЕСКИЕ РЕШЕНИЯ
	ОВ	ОТОПЛЕНИЕ И ВЕНТИЛЯЦИЯ
	ВК	ВНУТРЕННИЙ ВОДОПРОВОД И КАНАЛИЗАЦИЯ
АЛЬБОМ 3		ОТСТОЙНИКИ
	КЖ	КОНСТРУКЦИИ ЖЕЛЕЗОБЕТОННЫЕ
АЛЬБОМ 4		ОТСТОЙНИКИ
	КЖ.И	СТРОИТЕЛЬНЫЕ ИЗДЕЛИЯ
АЛЬБОМ 5		НАСОСНАЯ СТАНЦИЯ СЫРОГО ОСАДКА
	АР	АРХИТЕКТУРНЫЕ РЕШЕНИЯ
	КЖ	КОНСТРУКЦИИ ЖЕЛЕЗОБЕТОННЫЕ
	КЖ.И	СТРОИТЕЛЬНЫЕ ИЗДЕЛИЯ
	КМ	КОНСТРУКЦИИ МЕТАЛЛИЧЕСКИЕ
АЛЬБОМ 6	ЭМ	ЭЛЕКТРОСИЛОВОЕ ОБОРУДОВАНИЕ
	АТХ	АВТОМАТИЗАЦИЯ ТЕХНОЛОГИЧЕСКОГО ПРОЦЕССА
	АОВ	АВТОМАТИЗАЦИЯ ВЕНТСИСТЕМ
АЛЬБОМ 7	НО	НЕСТАНДАРТИЗИРОВАННОЕ ОБОРУДОВАНИЕ
АЛЬБОМ 8	СО	СПЕЦИФИКАЦИИ ОБОРУДОВАНИЯ
АЛЬБОМ 9	ВМ	ВЕДОМОСТИ ПОТРЕБНОСТИ В МАТЕРИАЛАХ
АЛЬБОМ 10	С	СМЕТЫ
АЛЬБОМ 11	АТХ.Н.	ЗАДАНИЕ ЗАВОДУ ИЗГОТОВИТЕЛЮ НА ЩИТ КИП (из т. п. 902-2-473.89.)

РАЗРАБОТАН
ИНСТИТУТОМ
„МОСВОДОКАНАЛИПРОЕКТ“

ГЛАВНЫЙ ИНЖЕНЕР ИНСТИТУТА
ГЛАВНЫЙ ИНЖЕНЕР ПРОЕКТА

А. Д. СОКОЛИН
В. К. КАЗАНОВ

УТВЕРЖДЕН РАСПОРЯЖЕНИЕМ МОСГОРИСПОЛКОМА
ОТ 18.08 1989 Г. № 1582

ВВЕДЕН В ДЕЙСТВИЕ ПРИКАЗОМ ПО ОБЪЕДИНЕНИЮ
„МОСВОДОКАНАЛ“ ОТ 06.09 1989 Г. № 392

Содержание альбома №

№№ листов	Наименование и обозначение документов Наименование листа	Стр.
	Титульный лист	1
	Содержание альбома	2
	<u>АР - архитектурное решение</u>	
1	Насосная станция сырого осадка. Общие данные	3
2	Насосная станция сырого осадка. Фасады. План надземной части. Спецификации.	4
3	Насосная станция сырого осадка. Разрезы 1-1; 2-2; 3-3	5
	План подземной части	
	<u>КЖ - конструкции железобетонные</u>	
1	Насосная станция сырого осадка. Общие данные	6
2	Насосная станция сырого осадка. Днище. Опалубочный чертеж	7
3	Насосная станция сырого осадка. Днище. Армирование.	
	Схемы расположения арматурных сеток и каркасов	8
4	Насосная станция сырого осадка. Днище.	
	Армирование. Сечения 1-1-4-4. Узел 1	9
5	Насосная станция сырого осадка. Стены подвалья.	
	Схема расположения элементов	10
6	Насосная станция сырого осадка. Стены подвалья. Узлы	11
7	Насосная станция сырого осадка. Стены подвалья.	
	Монолитные участки СМ1-СМ4	12
8	Насосная станция сырого осадка. Перекрытие на отм. 0.000. Обвязочный пояс ОПМ1	13
9	Насосная станция сырого осадка. Перекрытие на отм. 0.000. Покрытие. Схемы расположения элементов.	14
10	Насосная станция сырого осадка. Фундаменты под оборудование. Трубки под электрокабели	15
11	Насосная станция сырого осадка. Помещение щитов. Схемы расположения кирпичных стен, рамок и щитов	16
	<u>КЖ.И. - строительные изделия</u>	
	Технические условия	17
	Панель стеновая ПС1-42-Б2А	18

№№ листов	Наименование и обозначение документов Наименование листа	Стр.
	Сетка С1	19
	Панель стеновая ПС1-42-Б2А-1	19
	Панель стеновая ПС1-42-Б2А-2	20
	Панель стеновая ПС1-42-Б2А-3	20
	Панель стеновая ПС1-42-Б2А-4	21
	Панель стеновая ПС1-42-Б2А-5	21
	Каркас плоский КР1	22
	Каркас плоский КР2	22
	Сетка С2	23
	Сетка С3	23
	Изделие закладное МН10	23
	Щит деревянный щд1	24
	Щиты деревянные щд2, щд3	24
	<u>КМ - конструкции металлические</u>	
1	Насосная станция сырого осадка. Общие данные (начало)	25
2	Насосная станция сырого осадка. Общие данные (продолжение)	26
3	Насосная станция сырого осадка. Общие данные (окончание)	27
4	Насосная станция сырого осадка. Пути подвального крана.	
	Монорельсовый путь. Схемы расположения элементов.	
	Узел 1	28
5	Насосная станция сырого осадка. Монорельсовый путь.	
	Узлы 2,3	29
6	Насосная станция сырого осадка. Лестничные площадки на отм. 0.190; -1.610. Деряндения. Схема расположения элементов.	30
7	Насосная станция сырого осадка. Площадка на отм. -1.610. Узлы 1-6	31
8	Насосная станция сырого осадка. Подвеска и крепление технологических трубопроводов. Схема расположения элементов. Сечения. Узлы.	32

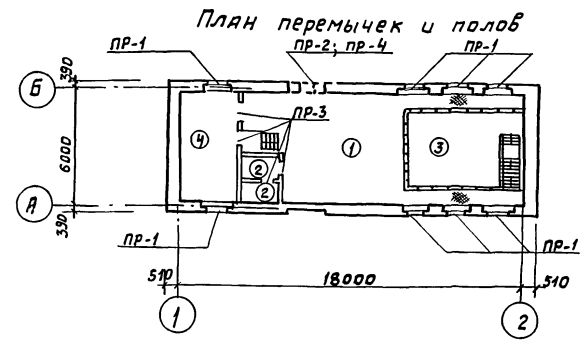
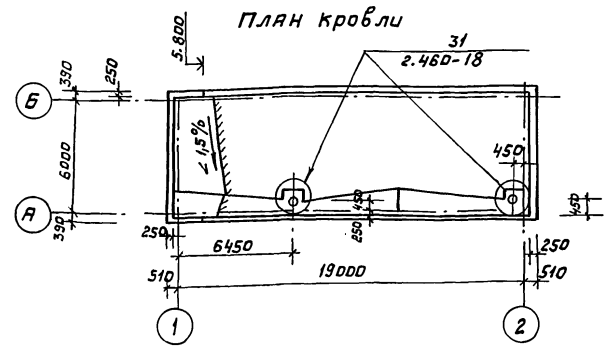
Альбом 5

Т П 902-2-47489

Имя, № подл., Подпись и дата Взам. инв. №

Ведомость рабочих чертежей основного комплекта

Лист	Наименование	Примечание
1	Общие данные	
2	Фасады. План надземной части. Спецификация.	
3	Разрезы 1-1; 2-2; 3-3. План подземной части.	



Ведомость ссылочных и прилагаемых документов

Обозначение	Наименование
<u>Ссылочные документы</u>	
ГОСТ 24698-81	Двери деревянные наружные для жилых и общественных зданий
ГОСТ 6629-88	Двери деревянные внутренние для жилых и общественных зданий
ГОСТ 11214-86	Узлы и балки нагнетные обрешетки с балками нагнетными для жилых общественных зданий
ГОСТ 948-84	Перемычки железобетонные для зданий с кирпичными стенами
серия 2.460-18 выпуск 1	Узлы покрытий одноэтажных производственных зданий с рулонными кровлями и железобетонными перекрытиями
серия 2.430-20 выпуск 2	Узлы стен из кирпича одноэтажных зданий промышленных предприятий
<u>Прилагаемые документы</u>	
ТП 902-2-474.89 АР.ВМ	Ведомости потребности в материалах

Ведомость отделки помещений (площадь м²)

Наименование или номер помещения	Потолок		Стены или перегородки		Низ стен или перегородок (панель)			Примечание
	Площадь	Вид отделки	Площадь	Вид отделки	Площадь	Вид отделки	Высота, мм	
Машинный зал на отм. 0.000	90,2	Затирка известковая окраска	—	—	—	—	—	Кладку вести с расщучкой швов
Помещение щитов	17,9	То же	—	—	—	—	—	То же
Санузлы	4,3	То же	27,8	Штукатурка известковая побелка	12,8	Глазурованная плитка	1800	
Машинный зал на отм. -4.200	69,2	То же	115,2	Затирка известковая побелка	86,4	Окраска масляной краской	1800	

Общие указания

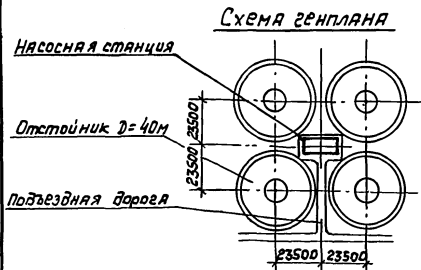
- За относительную отметку 0.000 условно принята отметка чистого пола машинного зала, что соответствует абсолютной отметке []
- Наружные стены здания от отметки 0.500 и выше возводятся из эффективного кирпича γ=1400 кг/м³ марки „50“ на цементном растворе марки „25“. Кирпичная кладка цоколя выполняется из кирпича обыкновенного пластического прессования марки „100“ на растворе марки „50“.
- Кирпичную кладку с фасадных сторон вести с отбором кирпича на лицо с декоративной перевязкой швов. Рисунок перевязки швов приведен на листе АР-3. Цоколь здания оштукатуривается с последующей облицовкой фасадной поверхности керамической плиткой типа „Каванчик“ черного цвета.
- Гидроизоляция - цементный раствор состава 1:2-30 мм на отм. -0.030
- По периметру фасадных стен устраивается асфальтовая отмостка шириной 750 мм.
- В процессе возведения кладки в дверных и оконных проемах заложить деревянные антисептированные пробки по две с каждой стороны проема для крепления оконных и дверных блоков.
- Проектом не предусматривается возведение кирпичной кладки в зимнее время методом замораживания, в случае необходимости мероприятия по возведению кирпичной кладки в зимнее время должны быть разработаны дополнительно.
- Все деревянные изделия окрасить масляной краской светлых тонов за два раза по грунтовке.
- Стальные лестницы, перила ограждений окрашиваются масляной краской за 2 раза.
- Откосы оконных и дверных проемов штукатурятся сложным раствором.

Ведомость спецификаций

Лист	Наименование	Примечание
2	Спецификация элементов заполнения проемов	
2	Спецификация перемычек	

Экспликация полов

Наименование помещения	Тип пола по проекту	Схема пола или номер узла по серии	Элементы пола и их толщина	Площадь пола м ²
Машинный зал на отм. 0.000	1		1. Покрытие - плитка керамическая по гост 6787-80 13мм 2. Заложение швов цемент. песч. р-р М100 25мм 3. Прослойка цемент. песч. р-р М100 30мм 4. Жел. бет. плита перекрытия 52мм	23,9
Санузлы	2		1. Покрытие - плитка керамическая по гост 6787-80 13мм 2. Заложение швов цемент. песч. р-р М100 30мм 3. Прослойка цемент. песч. р-р М100 27мм 4. Выравнивающий слой цементно-песчаного раствора 52мм 5. Жел. бет. плита перекрытия 52мм	4,2
Машинный зал на отм. -4.200	3		1. Покрытие - плитка керамическая по гост 6787-80 13мм 2. Заложение швов цемент. песч. р-р М100 27мм 3. Бетон класса В 7,5 60-150 4. жел. бет. констр. плита	109,2
Щитовая	4	Дощатый пол	см. чертеж кж л. 11	18,0



Общие строительные показатели:
 Площадь застройки - 130 м²
 Объем подземной части - 546 м³
 Объем надземной части - 780 м³
 Общий строительный объем - 1326 м³

Настоящий проект разработан в соответствии с действующими нормами и правилами обеспечивает взрыво и пожаробезопасность сооружений при соблюдении установленных правил эксплуатации
 Гл. инженер проекта Азольнев Э.Э.

Инв. №	Привязан
--------	----------

ТП 902-2-474.89 АР

Архит.	Азольнев	Инж.	Азольнев	05.89
Г.А.П.	Азольнев	Инж.	Азольнев	05.89
Гл. спец.	Мильцер	Инж.	Мильцер	05.89
Н.контр.	Мильцер	Инж.	Мильцер	05.89
Нач. отд.	Панченко	Инж.	Панченко	05.89

Отстойники канализационные радиальные первичные из сборного ж/б. диаметром 400.

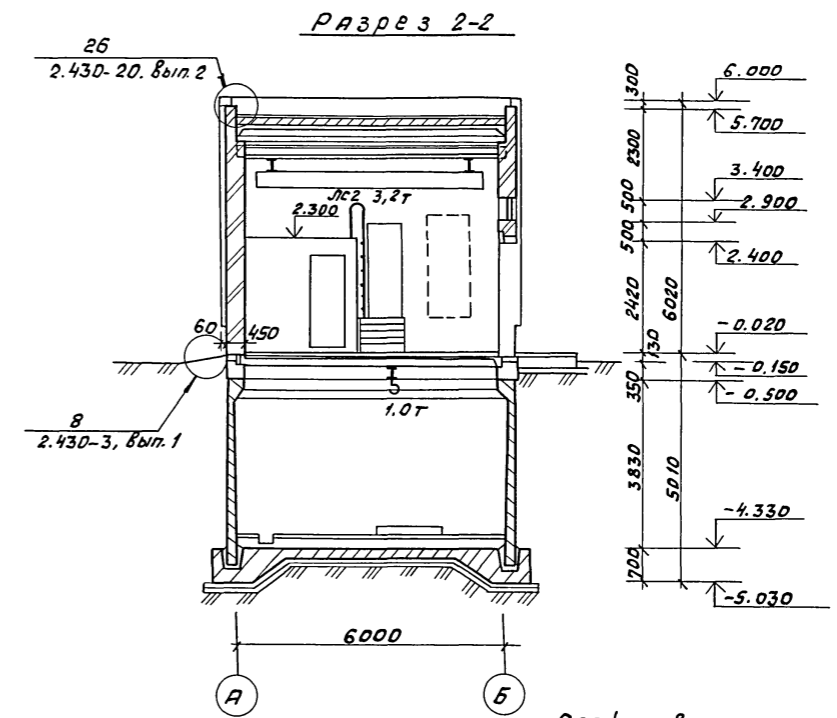
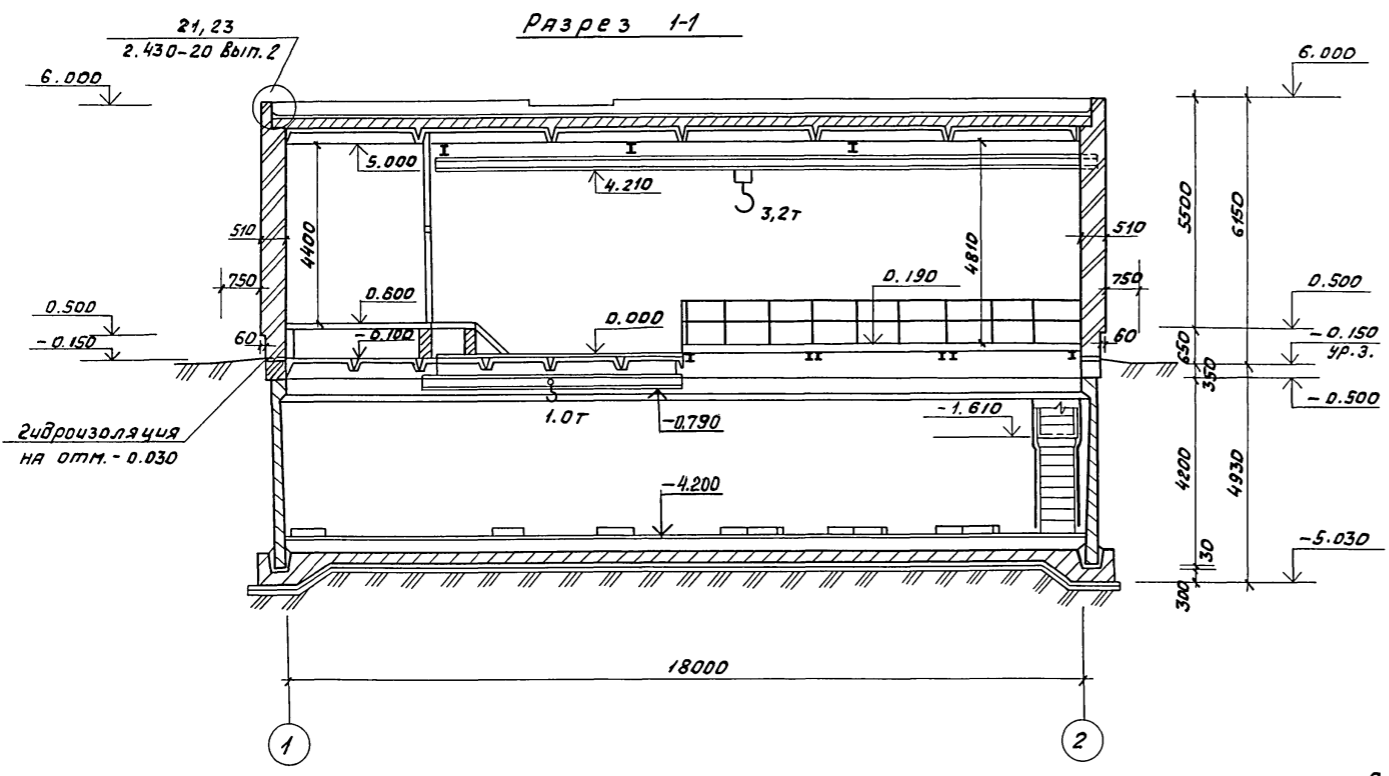
Насосная станция сырого осадка

Мосводоканалпроект

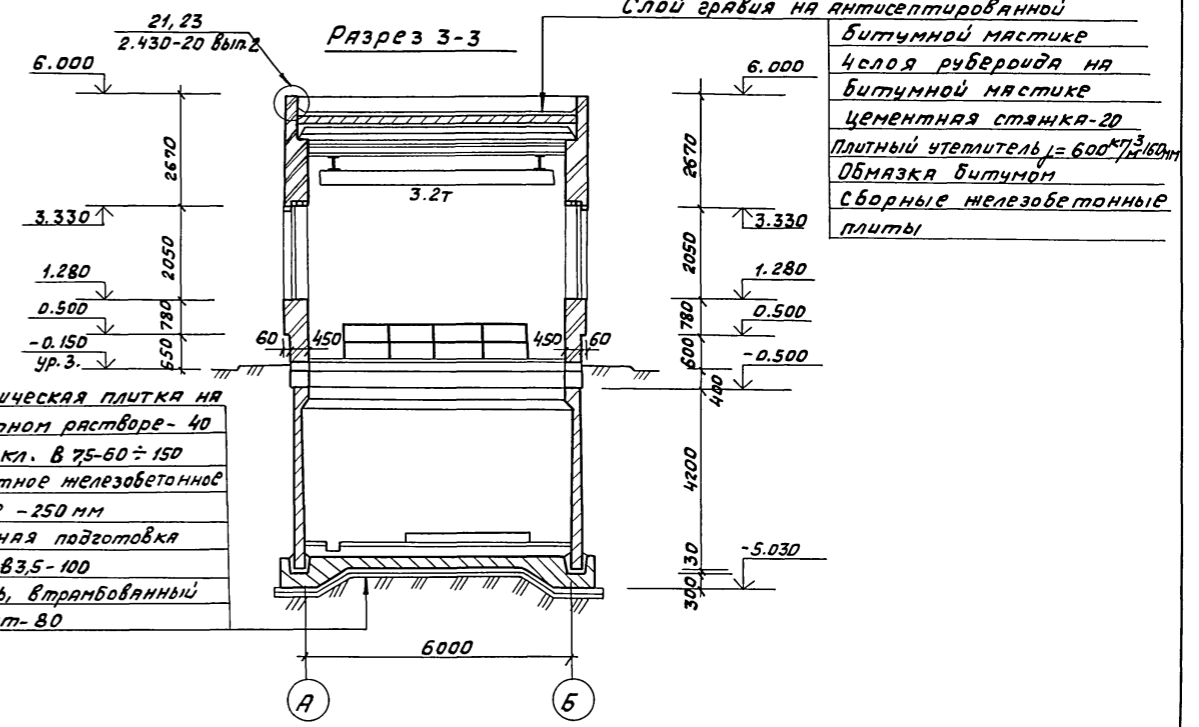
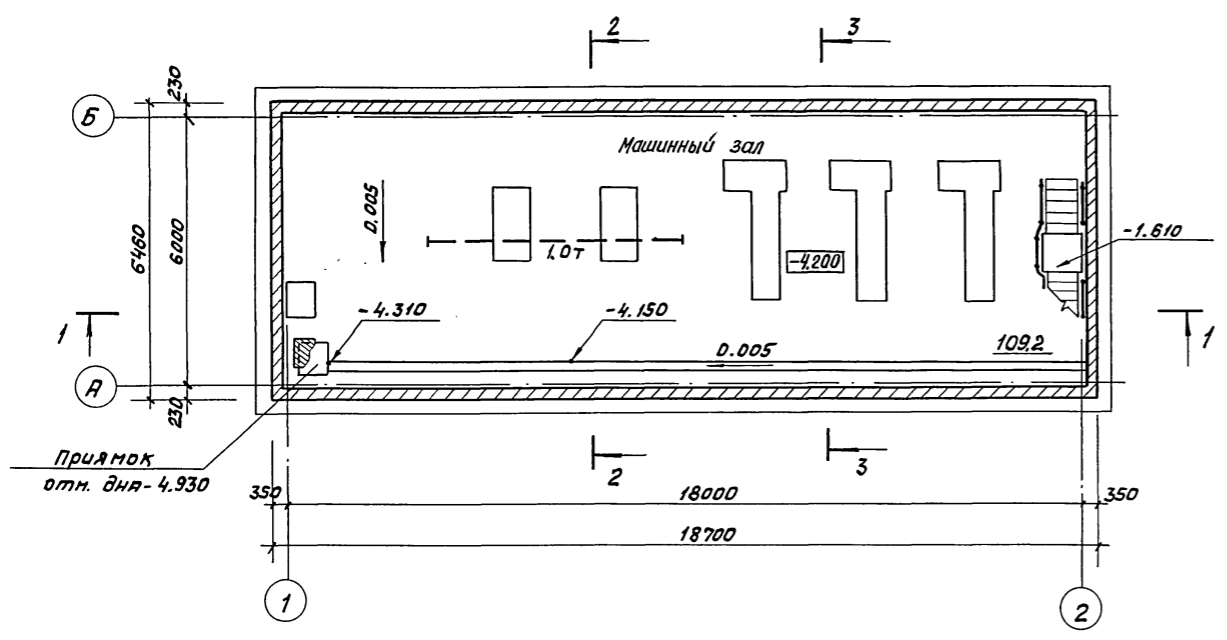
копировал 23985-05 4 формат А2

ТП 902-2-474.89
 Альбом 5
 согласовано
 Инв. № подл. Подпись и дата Взам. инв. №

Альбом 5
ТЛ 902-2-474.89



ПЛАН ПОДЗЕМНОЙ ЧАСТИ



СОГЛАСОВАНО
Отв. п.э.
Лич. № 00000
Подпись и дата
Взам. инв. №

		ТЛ 902-2-474.89		АР	
Привязан		Архит. Голованова	Инж. Мильцер	Инж. Мильцер	Инж. Мильцер
		ГАП Язольни	Гл. спец. Мильцер	Н. контр. Мильцер	Инж. отв. Лянченко
		Отстойники канализационные радиальные первичные из сборного ж/б диаметром 400			Стяжка Лист Листов
		Насосная станция сырого осадка. Разрезы 1-1; 2-2; 3-3. План подземной части.			Р 3
		Мосводоканализпроект			

копировал Ф. 23985-05 6 формат А2

Ведомость рабочих чертежей основного комплекта ТП 902-2-474.89 КЖ.

Лист	Наименование	Примечание
1	Насосная станция сырого осадка. Общие данные	
2	Насосная станция сырого осадка. Днище. Опалубочный чертеж	
3	Насосная станция сырого осадка. Днище. Армирование. Схемы расположения арматурных сеток и каркасов	
4	Насосная станция сырого осадка. Днище. Армирование. Сечения 1-1-4-4. Узел 1.	
5	Насосная станция сырого осадка. Стены подвала. Схема расположения элементов.	
6	Насосная станция сырого осадка. Стены подвала. Узлы.	
7	Насосная станция сырого осадка. Стены подвала. Монолитные участки См 1 - См 4.	
8	Насосная станция сырого осадка. Перекрытия на отм. 0.000. Обязательный пояс ОПМ 1.	
9	Насосная станция сырого осадка. Перекрытия на отм. 0.000. Перекрытия. Схемы расположения элементов.	
10	Насосная станция сырого осадка. Фундаменты под оборудование. Трубки под электрокабели.	
11	Насосная станция сырого осадка. Помещение щитов. Схемы расположения кирпичных стен, рамок и щитов.	

Альбом 5

Ведомость ссылаемых и прилагаемых документов.

Обозначение	Наименование	Примечание
	<u>Ссылаемые документы</u>	
ГОСТ 8478-81	Сетки сварные для жел. бет. конструкций.	
1.400-15 Вып.1	Унифицированные закладные изделия жел. бет. конструкций для крепления технологических коммуникаций и устройств.	

Типовой проект разработан в соответствии с действующими нормами и правилами и предусматривает мероприятия, обеспечивающие взрывопожарную и пожарную безопасность при эксплуатации здания.
Гл. спец. *Вилейкина* /з.в. Вилейкина/

Продолжение

Обозначение	Наименование	Примечание
1.450.3-3 Вып.0.1.2	Стальные лестницы, площадки, стремянки и ограждения.	
2.430-20 Вып.3.4	Узлы стен из кирпича одноэтажных зданий промышленных предприятий	
ГОСТ 3262-75*	Трубы стальные водогазопроводные.	
ГОСТ 398-84	Перекрышки жел.бет. для зданий с кирпичными стенами.	
ГОСТ 8717.1-84	Ступени железобетонные и бетонные.	
ГОСТ 22701.0-77 ГОСТ 22701.5-77	Плиты жел.бет. ребристые предварительно напряженные размерами 6х3м для покрытий производственных зданий.	
ГОСТ 18599-83*	Трубы напорные из полиэтилена. Сборные жел.бет. конструкции емкостных сооружений для водоснабжения и канализации	
3.900-3 Вып.4/82 4.1.2	Плиты перекрытий жел.бет. ребристые высотой 400 мм, укладываемые на ригели прямоугольного сечения.	
1.442.1-2 Вып.1.2	Стаканы жел.бет. для покрытия промышленных зданий.	
1.494-24 Вып.1	Сальники набивные Ду50...1400 для пропуска труб через стены.	
5.900-2		
<u>Прилагаемые документы</u>		
ТП902-2-474.89 КЖИ-0.001	Техническое условие.	
ТП902-2-474.89 КЖИ-1.0	Панель стеновая ПС1-42-Б2а.	
ТП902-2-474.89 КЖИ-1.1	Сетка С1.	
ТП902-2-474.89 КЖИ-2.0	Панель стеновая ПС1-42-Б2а-1	
ТП902-2-474.89 КЖИ-3.0	Панель стеновая ПС1-42-Б2а-2.	
ТП902-2-474.89 КЖИ-4.0	Панель стеновая ПС1-42-Б2а-3.	
ТП902-2-474.89 КЖИ-5.0	Панель стеновая ПС1-42-Б2а-4	
ТП902-2-474.89 КЖИ-6.0	Панель стеновая ПС1-42-Б2а-5	
ТП902-2-474.89 КЖИ-7.0	Каркас плоский КР1.	
ТП902-2-474.89 КЖИ-8.0	Каркас плоский КР2.	
ТП902-2-474.89 КЖИ-9.0	Сетка С2.	
ТП902-2-474.89 КЖИ-10.0	Сетка С3.	
ТП902-2-474.89 КЖИ-11.0	Изделие закладное МНЮ.	
ТП902-2-474.89 КЖИ-12.0	Щит деревянный ЩД1.	
ТП902-2-474.89 КЖИ-13.0	Щиты деревянные ЩД2, ЩД3.	
ТП902-2-474.89 КЖИ-8М	Ведомость потребности в материалах.	
Альбом 9		

Ведомость спецификаций

Лист	Наименование	Примечание
5	Спецификация к схеме расположения стен подвала.	
9	Спецификация к схеме расположения элементов плит перекрытия и покрытия.	
10	Спецификация к схеме расположения фундаментов под оборудование.	
11	Спецификация к схеме расположения щитов рамок, марок.	

Ведомость объемов сборных бетонных и железобетонных конструкций по рабочим чертежам основного комплекта марки

Наименование групп элементов конструкций	Код	Кол. м ³	Примечание
1 Плиты покрытия.	584111	7,11	
2 Плиты перекрытия.	584211	5,70	
3 Панели стеновые емкостные.	585820	30,36	
4 Перекрышки.	582821	1,828	
5 Стаканы на покрытие.	589621	0,24	
6 Ступени	589100	0,16	
Всего бетона и железобетона		45,398	

Материалы на изготовление сборных бетонных и железобетонных конструкций учтены в ведомости потребности в материалах и отдельно не учитываются.

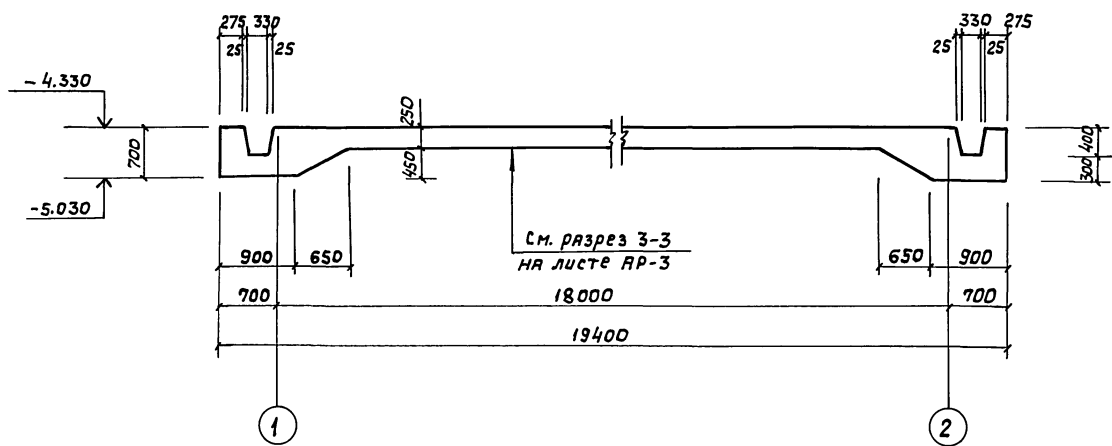
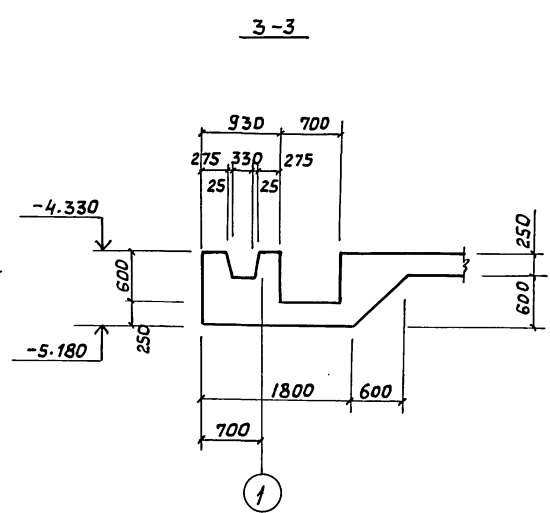
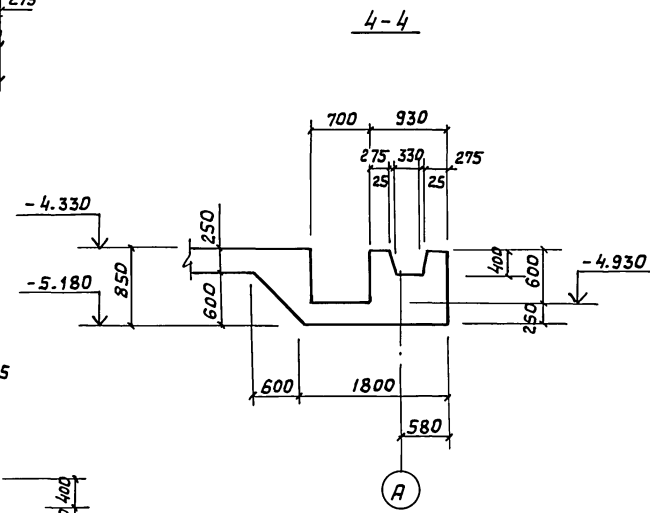
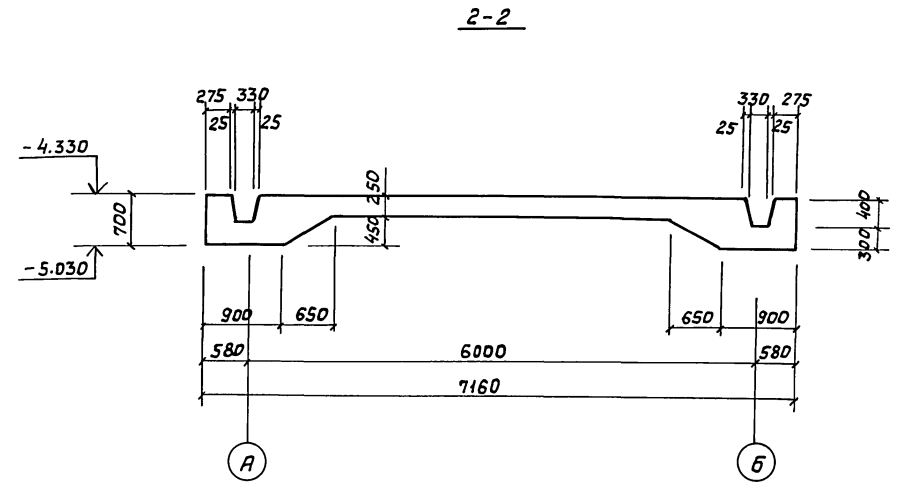
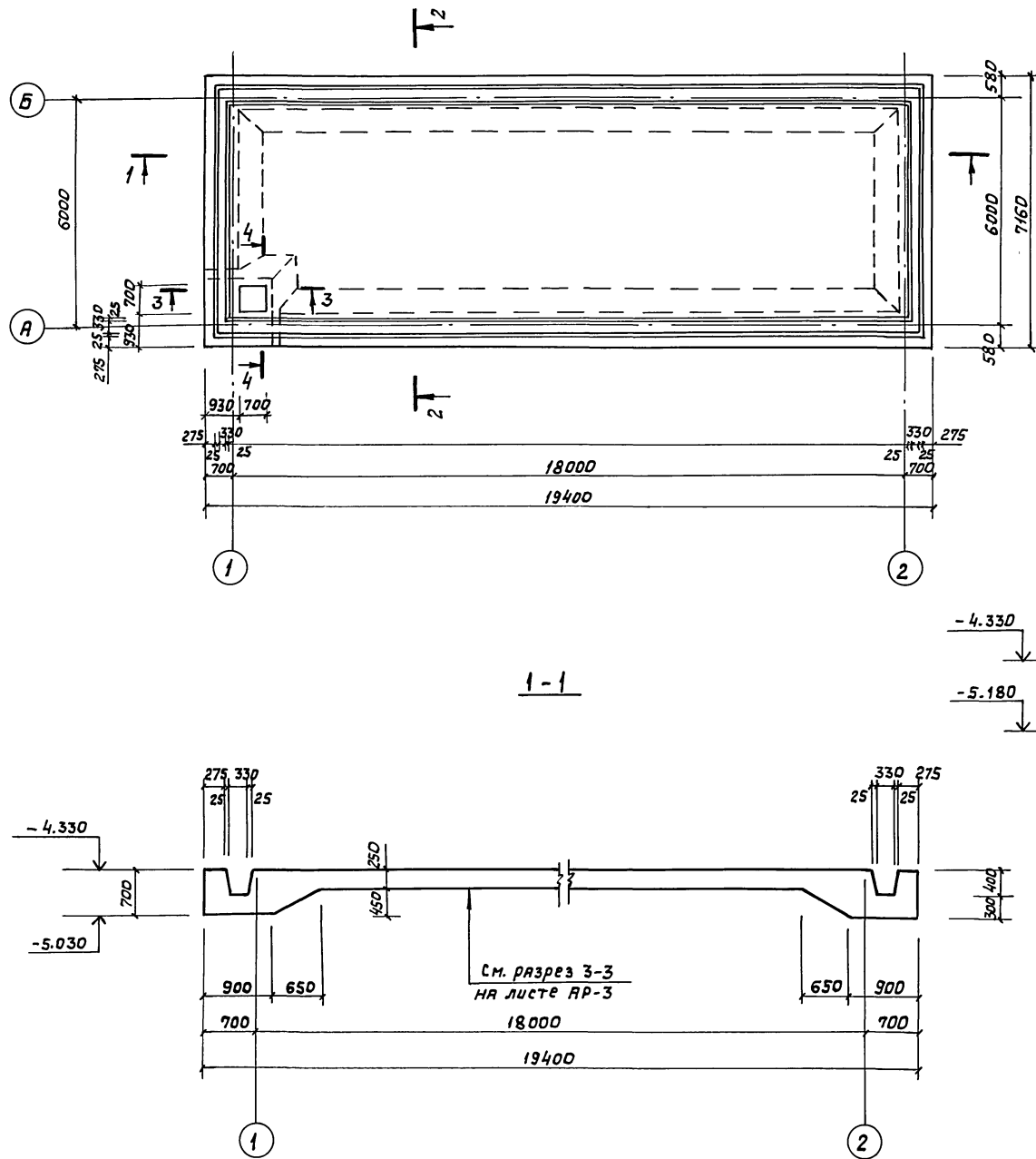
Общие указания.

1. Область применения проекта, основные расчетные положения, указания по привязке и производству работ, антикоррозийные мероприятия см. пояснительную записку к проекту альбом 1 ПЗ.
2. 0.000= соответствует уровню чистого пола насосной станции.

Привязан				
Инв. н°		ТП 902-2-474.89	КЖ	
Инженер <i>Гайдаров</i>	Проектант <i>Вилейкина</i>	Отстойники канализационные радиальные первичные из сборного ж/б диаметром 400.		Сводный лист
Гл. спец. <i>Мильчер</i>	Инженер <i>Вилейкина</i>	Р	1	11
Нач. отд. <i>Мильчер</i>	Инженер <i>Вилейкина</i>	Насосная станция сырого осадка. Общие данные.		Мособлоканализпроект

Альбом 5

ПЛАН



1. За 0.000 принята отметка, чистого пола здания, соответствующая абсолютной отметке

Шиф. № подл. Подпись и дата. Взам. шиф. №

		ТП 902-2-474.89		КЖ	
Привязан		Инженер Гайдукья (подпись)		Отстойники канализационные	
		Гл. спец. Вилькина (подпись)		радиальные первичные из	
		Гл. спец. Мильцер (подпись)		сварного ж/б диаметром 400.	
		Н. контр. Мильцер (подпись)		Насосная станция сырого	
		Изм. от. Панченко (подпись)		осажд. Днище.	
Шиф. №				Мосводоканал/ИИИ/проект	

копировал Ф. 23985-05 8 формат А2

Схема расположения верхних арматурных сеток

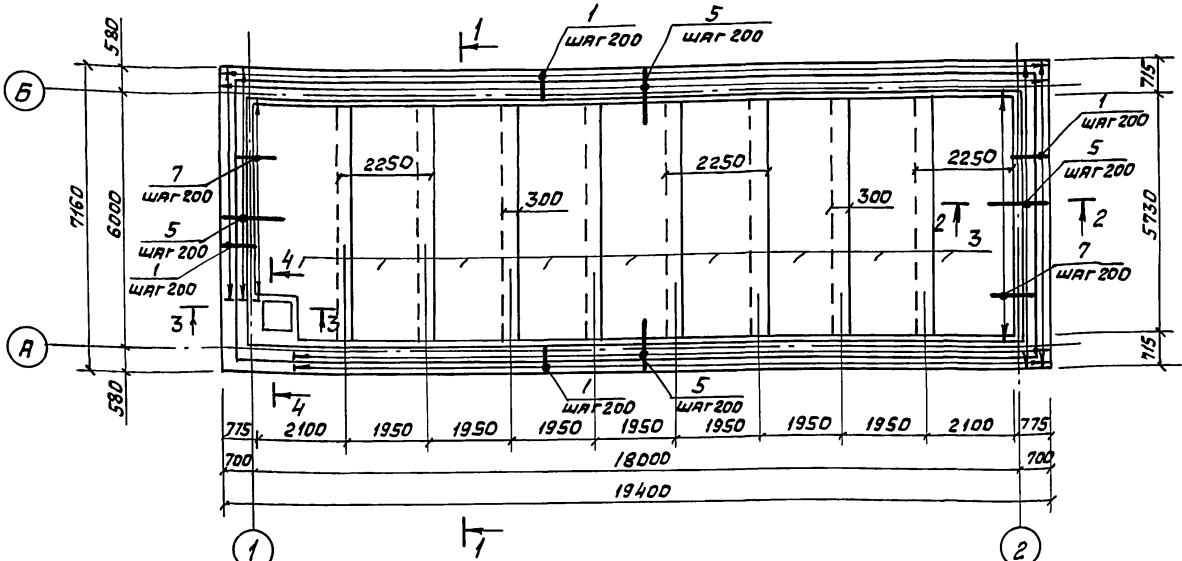


Схема расположения нижних арматурных сеток

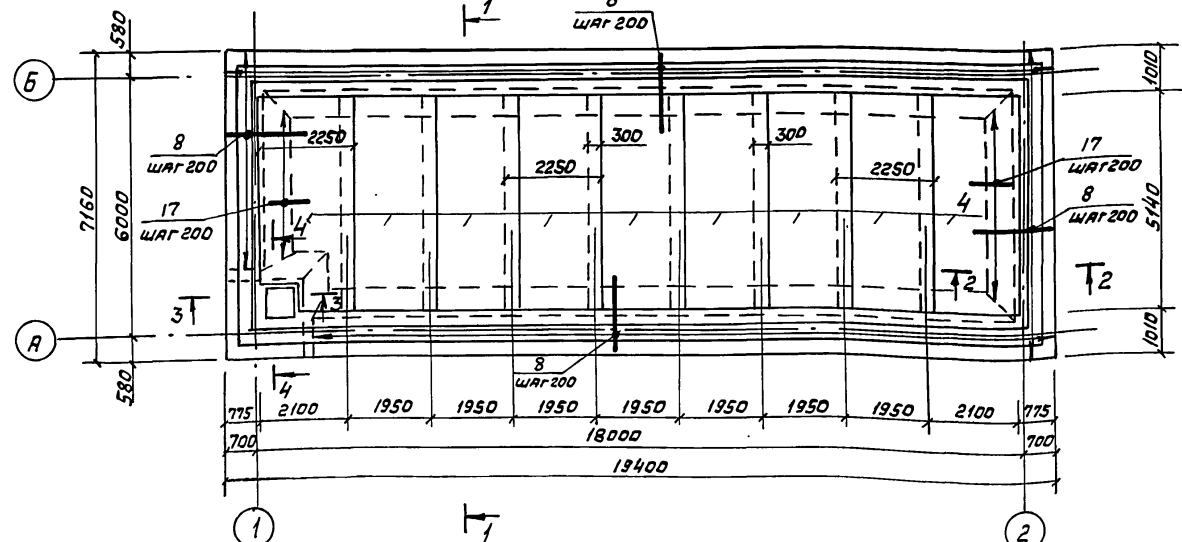
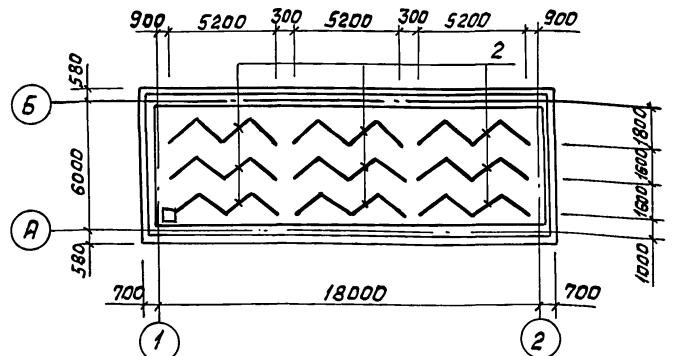


Схема расположения каркасов



Спецификация к схемам расположения арматурных сеток и каркасов

Формат	Зона	Позыч.	Обозначение	Наименование	кол.	Примечание
				Днище - шт.1		
				Сборочные единицы		
		1	ТП 902-2-474.89 КЖ.И-7.0	Каркас плоский КР 1	250	2,6 кг
		2	ТП 902-2-474.89 КЖ.И-8.0	Каркас плоский КР 2	9	13,4 кг
		3	ТП 902-2-474.89 КЖ.И-9.0	Сетка С 2	9	166,7 кг
		4	ТП 902-2-474.89 КЖ.И-10.0	Сетка С 3	9	129,3 кг
				Детали		
		5*		Φ 18 А III ГОСТ 5781-82*, l=1600	250	3,20 кг
		6		Φ 8 А III ГОСТ 5781-82* 1206,2 л.м.		0,4 кг
		7*		Φ 14 А III ГОСТ 5781-82*, l=1600	57	1,93 кг
		8*		Φ 18 А III ГОСТ 5781-82*, l=2200	250	4,40 кг
		9*		l=1830	17	3,66 кг
		10*		Φ 8 А III ГОСТ 5781-82*, l=950	28	0,38 кг
		11*		Φ 14 А III ГОСТ 5781-82*, l=1200	4	1,45 кг
		12*		l=3100	20	3,75 кг
		13*		l=1280	10	1,55 кг
		14*		Φ 8 А III ГОСТ 5781-82*, l _{ср} =280	112	0,11 кг
		15*		Φ 18 А III ГОСТ 5781-82*, l=1900	4	3,80 кг
		16*		Φ 14 А III ГОСТ 5781-82*, l=1600	16	1,93 кг
		17		Φ 18 А III ГОСТ 5781-82*, l=1200	44	2,40 кг
				Материалы		
				Бетон класса В25		56,0 м ³

* Поз. 5, 7-16 смотри ведомость деталей на листе 4.

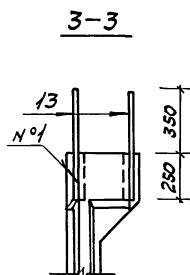
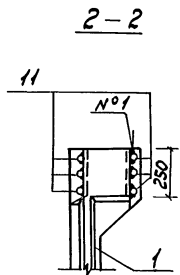
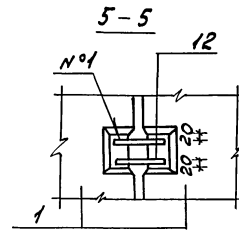
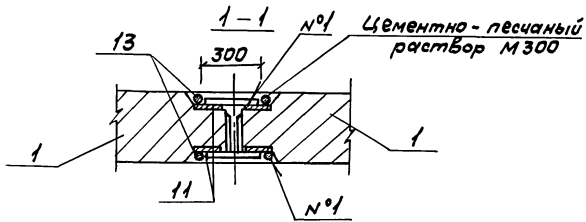
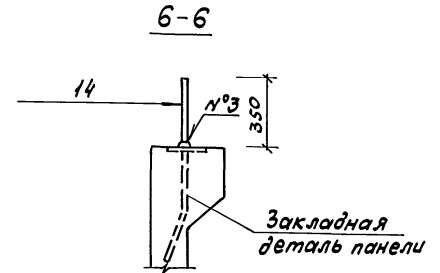
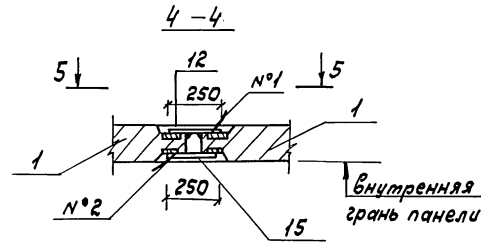
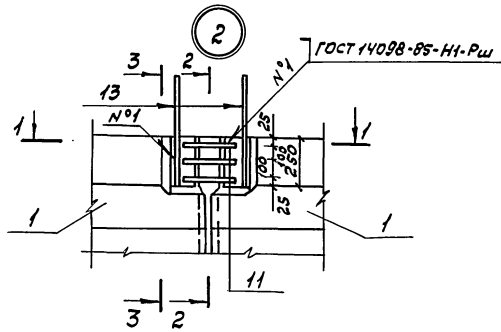
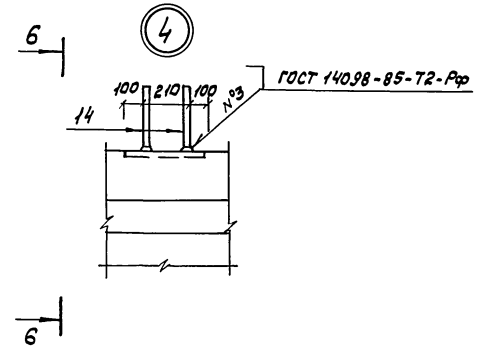
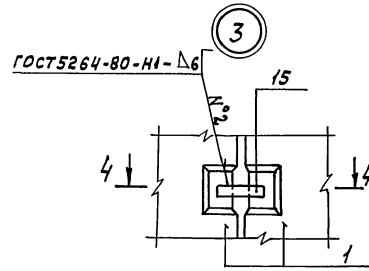
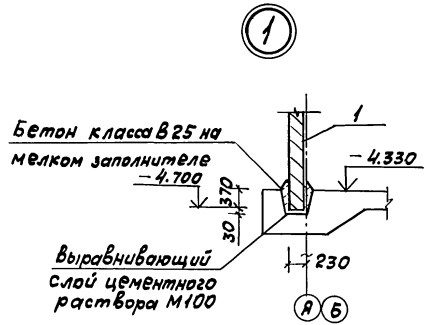
Сечения 1-1-4-4 см. лист 4.

Прибязан		Инженер Гайдюкова		Студия		Лист		Листов	
		Гл. спец. Вилейкина		Р		3			
		Гл. спец. Мильчер							
		И.контр. Мильчер							
		И.контр. Панченко							
Инв. №		ТП 902-2-474.89		КЖ					
		Отстойники канализационные		радиальные первичные из сборного ж/б диаметром 400					
		Насосная станция сырого осадка		Днище 2. Армирование в схеме расположения арматурных сеток и каркасов.					
				Мосводоканализпроект					

копировал Ф 23985-05 9 формат А2

Инв. № подл. Подпись и дата Взам. инв. №

Альбом 5



Данный лист читать совместно с листом 5.

Инв. № посл. Перелист и дата встав. св. №

		Т7902-2-474.89		КЖ	
Привязан		Инженер Гайдукова (ИИ)	Отстойники канализационные	Стадия	Лист
		Гл. спец. Вилейкина (ИИ)	радиальные лербиновые из	Р	6
		Ил. спец. Мильцер (ИИ)	сборного ж/б диаметром 400		
		Н.контр. Мильцер (ИИ)	Насосная станция сырого	Мособлаканализпроект	
		Нач. отд. Панченко (ИИ)	осадка. Стены подвала.	узлы.	
Инв. №					

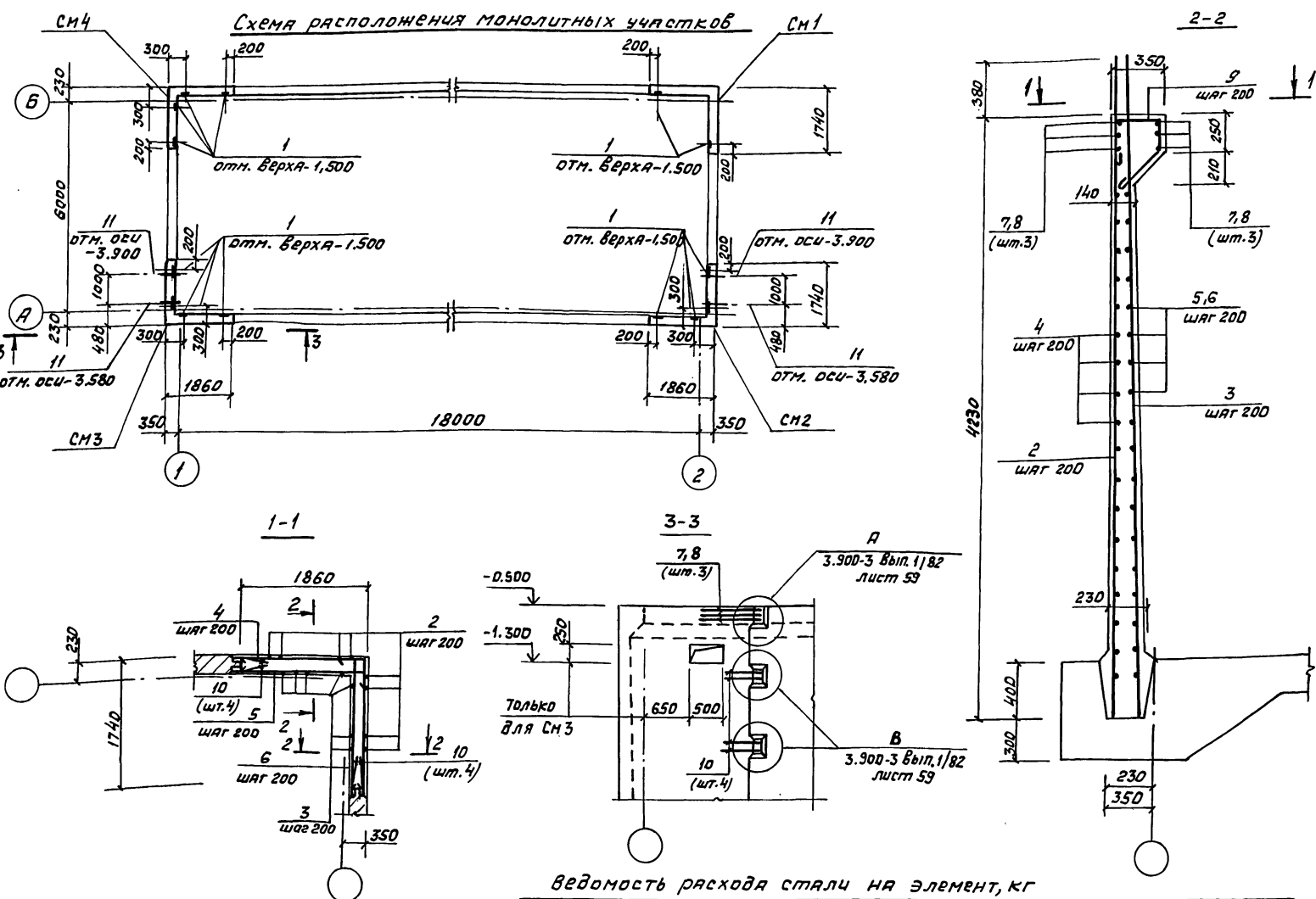
Копировал 23985-05 12 Формат А2

Спецификация к схеме расположения монолитных участков

Формат	Поз.	Обозначение	Наименование	Кол.	Примечание
			СМ 1 - шт.1		
			Сборочные единицы		
	1	ТП 902-2-474.89	КЖ.И.-11.0	Изделие закладное МН10	2 3,8 кг
			Детали		
	2		Ф14Ат IV с ГОСТ 10884-81*, l=4610	20	5,57 кг
	3		Ф10Ат IV с ГОСТ 10884-81*, l=4610	18	2,84 кг
	4*		Ф14Ат IV с ГОСТ 10884-81*, l=3520	19	4,25 кг
	5*		Ф10Ат IV с ГОСТ 10884-81*, l=1940	19	1,20 кг
	6*		l=1820	19	1,12 кг
	7*		Ф14Ат IV с ГОСТ 10884-81*, l=2210	6	2,67 кг
	8*		l=2090	6	2,53 кг
	9*		Ф6АГ ГОСТ 5781-82*, l=1200	18	0,27 кг
	10*		Ф10Ат IV с ГОСТ 10884-81*, l=480	16	0,30 кг
			Материалы		
			бетон класса В25, W4, F100	-	3,0 м ³
			СМ 2 - шт.1		
			Сборочные единицы		
	1	ТП 902-2-474.89	КЖ.И.-11.0	Изделие закладное МН10	4 3,8 кг
	11	5.900-2 ТМ.90.00.17		Сальник Ду 250, l=300	2 24,1 кг
			Детали		
	2-10*		См. СМ 1		
			Материалы		
			бетон класса В25, W4, F100	-	3,0 м ³
			СМ 3 - шт.1		
			Сборочные единицы		
	1	ТП 902-2-474.89	КЖ.И.-11.0	Изделие закладное МН10	4 3,8 кг
	11	5.900-2 ТМ.90.00.17		Сальник Ду 250, l=300	2 24,1 кг
			Детали		
	2-10*		См. СМ 1		
			Материалы		
			бетон класса В25, W4, F100	-	3,0 м ³
			СМ 4 - шт.1		
			Сборочные единицы		
	1	ТП 902-2-474.89	КЖ.И.-11.0	Изделие закладное МН10	4 3,8 кг
			Детали		
	2-10*		См. СМ 1		
			Материалы		
			бетон класса В25, W4, F100	-	3,0 м ³

* Позиции 4-10 - см. ведомость деталей на ванном листе.

Привязан		Инженер Гайдукова		Стая	
		Гл. спец. Вилейкина		Лист	
		Гл. спец. Мильцер		7	
		Н.контр. Мильцер		Листов	
Ишв. №		Нач. отд. ПАНЧЕНКО		Мособлокналошпроект	



ведомость расхода стали на элемент, кг

Марка элемента	Изделия арматурные					Изделия закладные					Общий расход	
	Арматура класса					Арматура класса	Прокат марки					
	А I		А т IV с				ГОСТ 5781-82	8 Ст 3 пс 6-1		всего		
	ГОСТ 5781-82	ГОСТ 10884-81*	ГОСТ 5781-82	ГОСТ 19903-74*	ГОСТ 19903-74*							
	Ф6	Итого	Ф10	Ф14	Итого	Ф12	6x50	10x100	Итого			
СМ1	4,9	4,9	100,0	223,4	323,4	328,3	0,7	0,7	6,3	7,0	7,7	336,0
СМ2	4,9	4,9	100,0	223,4	323,4	328,3	1,3	1,4	12,6	14,0	15,3	343,6
СМ3	4,9	4,9	100,0	223,4	323,4	328,3	1,3	1,4	12,6	14,0	15,3	343,6
СМ4	4,9	4,9	100,0	223,4	323,4	328,3	1,3	1,4	12,6	14,0	15,3	343,6

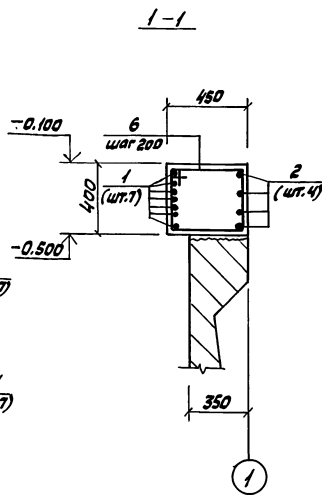
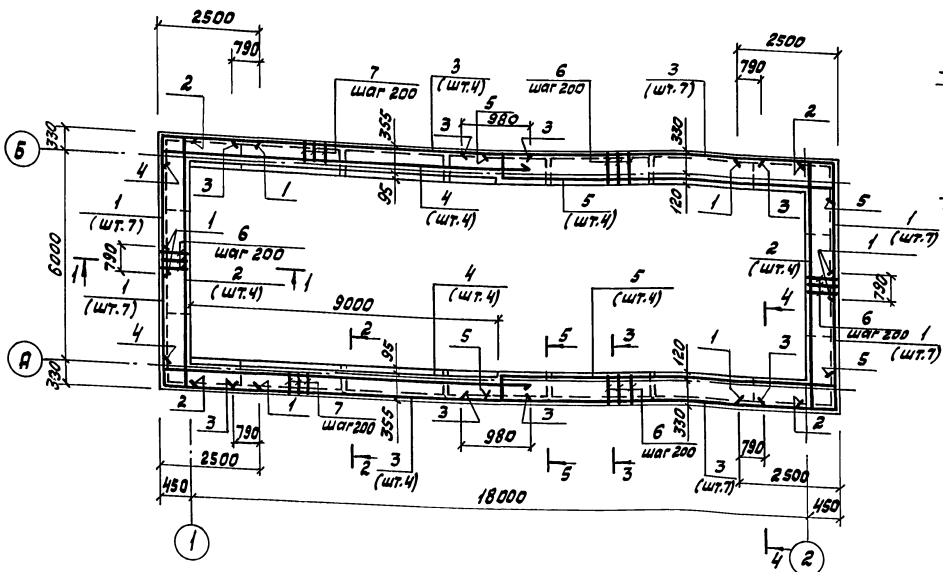
- В местах установки сальников арматуру монолитного участка вырезать и приварить к корпусу сальника.
- Поз. 7, 8 привариваются к закладным деталям примыкающих стеновых панелей двусторонним фланговым швом Н1-Рш ГОСТ 14098-85 длиной не менее 70 мм. Поз. 10 - швом длиной не менее 50 мм.
- Защитный слой бетона - 25 мм.

ведомость деталей

Поз.	Эскиз
4	
5	
6	
7	
8	
9	
10	

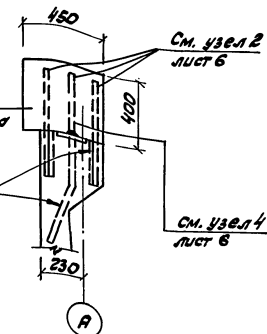
СОЗДАТЕЛЬ: И.И. КОЗЛОВ
 ОТДЕЛ №2: КОМП. ПРОЕКТИРОВАНИЕ
 ОТДЕЛ №4: МЕХАНИКА
 ИШВ. № подл.: Подпись и дата: 1985 г.

Обвязочный пояс ОПМ 1



Арматура обвязочного пояса условно не показана

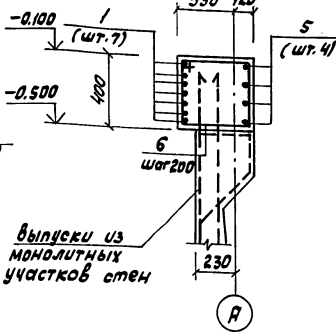
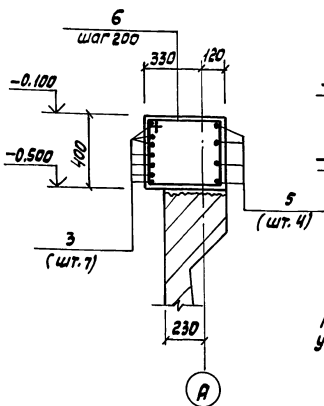
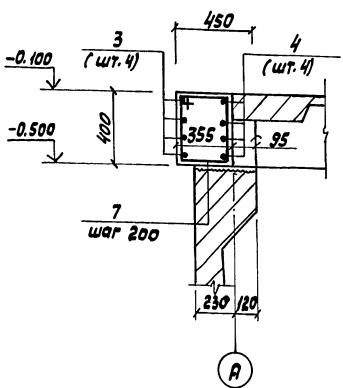
Закладные детали панели



2-2

3-3

4-4



выпуски из монолитных участков стен

1. Защитный слой бетона - 25 мм.
2. Перед бетонированием обвязочного пояса верх сборных панелей насесть или обработать с помощью пескоструйного аппарата с последующей промывкой водой.

3. Бетонирование обвязочного пояса выполнять после укладки плит перекрытия на отметке 0,000.

Спецификация ОПМ 1						
Формат	Зона	Поз.	Обозначение	Наименование	Кол.	Примечание
				Обвязочный пояс ОПМ 1—шт.		
		1*		Детали		
		2*		Ф18 Ат III с ГОСТ 10884-81, E=6180	28	12,35 кг
		3		Ф16 Ат III с ГОСТ 10884-81, E=7350	8	11,61 кг
		4*		Ф18 Ат IV с ГОСТ 10884-81, E=8200	22	16,38 кг
		5*		Ф16 Ат IV с ГОСТ 10884-81, E=10380	8	16,38 кг
		6*		E=10430	8	16,46 кг
		7*		Ф10 Ат, ГОСТ 5781-82, E=1660	152	1,02 кг
				E=1480	92	0,91 кг
				Материалы		
				Бетон класса В25		8,20 м ³

x Поз. 1, 2, 4-7 — смотри ведомость деталей на данном листе.

5-5

Ведомость деталей

Поз.	Эскиз
1	
2	
4	
5	
6	
7	

Ведомость расхода стали на элемент, кг

Марка элемента	Изделия арматурные				Общий расход
	Арматура класса А I		Ат IV С		
	ГОСТ 5781-82*	ГОСТ 10884-81*	ГОСТ 5781-82*	ГОСТ 10884-81*	
ОПМ 1	Ф10	—	Итого Ф16 Ф18	—	Итого
	238,8	—	238,8 355,6 706,2	—	1300,6

ТП 902-2-474.89		КЖ	
Привязан	Инженер Габукова	Станция	Лист
	П. спец. Вилкина	р	8
	П. спец. Мильнер	Листов	
	Н. контр. Мильнер	Масовая станция сырого вадка	
Инв. №	нач. ст. Панченко	Перекрытие на отм. 0,000	Масовый пояс ОПМ 1.

Схема расположения элементов покрытия

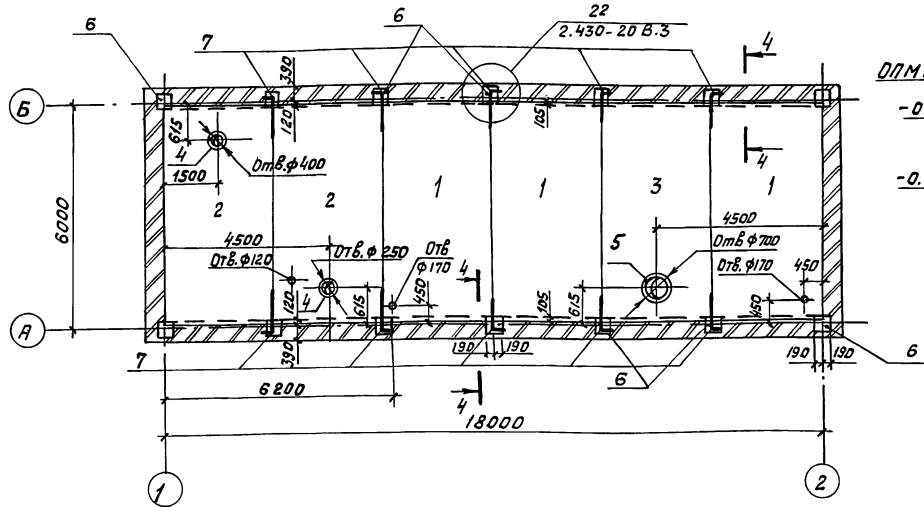


Схема расположения элементов перекрытия на отм. 0.00

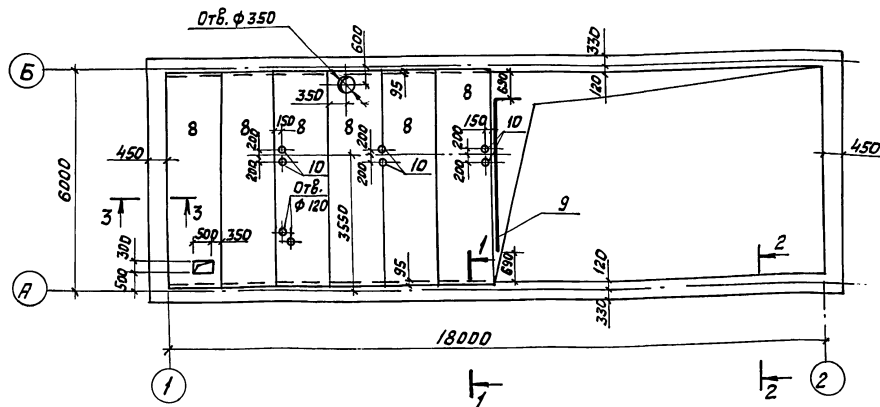
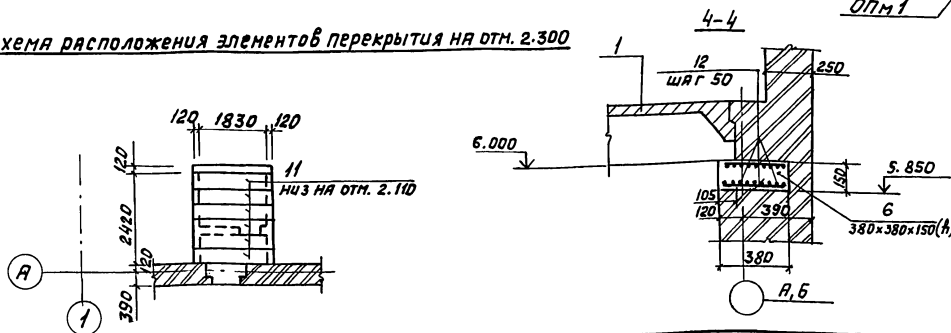
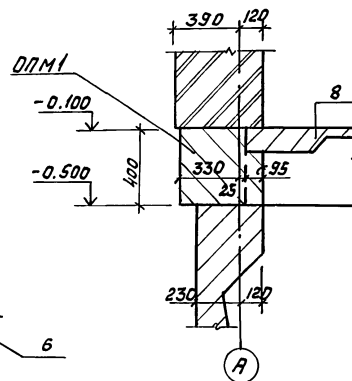


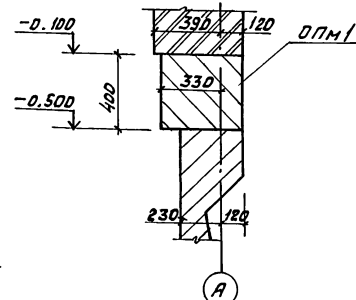
Схема расположения элементов перекрытия на отм. 2.300



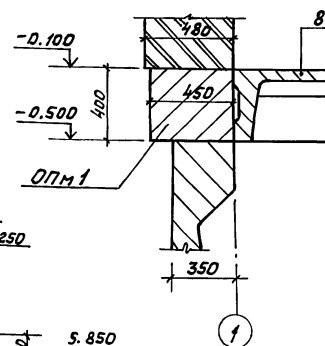
1-1



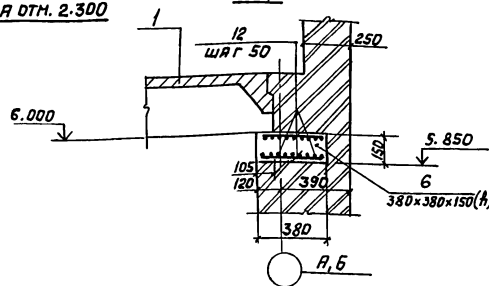
2-2



3-3



4-4



Спецификация к схемам расположения элементов плит перекрытия и покрытия.

Марка поз.	Обозначение	Наименование	Кол.	Масса ед. кг	Примечание
Покрывтие					
Плиты					
1	ГОСТ 22701.1-77	ПГ-3 АТ V T	3	2650.0	
2	ГОСТ 22701.2-77	ПВ 4-3 АТ V T	2	3300.0	
3	ГОСТ 22701.2-77	ПВ 7-3 АТ V T	1	3200.0	
Стаканы					
4	1.494-24 вып.1	СБ-4А-1	2	150.0	
5	1.494-24 вып.1	СБ-7А-1	1	290.0	
Плиты подкладные					
6	лист 9	ПМ 1	14	—	
Изделия соединительные					
7	2.430-20 вып.4	МС 23	10	0.74	
Перекрытие на отм. 0.000					
Плиты					
8	1.442.1-2 вып.1,2	2 П1-6 А V T	6	2400.0	
9	1.400-15 вып.1	Изделие закладное МН540	4, 38	8,5 кг/м	
10		Труба 25 ГОСТ 3262-75* Р-400	6	0,85	
Перекрытие на отм. 2.300					
Перекрычки					
11	ГОСТ 948-84	2 ПП 21-6	6	275.0	

Спецификация подкладной плиты ПМ 1.

Формат	Зона	Поз.	Обозначение	Наименование	Кол.	Примечание
ПМ 1 - шт.1						
ДЕТАЛИ						
ГОСТ 5781-82 *						
		12	Ф 8 А I	Р-340	28	0,2 кг
МАТЕРИАЛЫ						
Бетон класса В15, F100						0,022 м ³

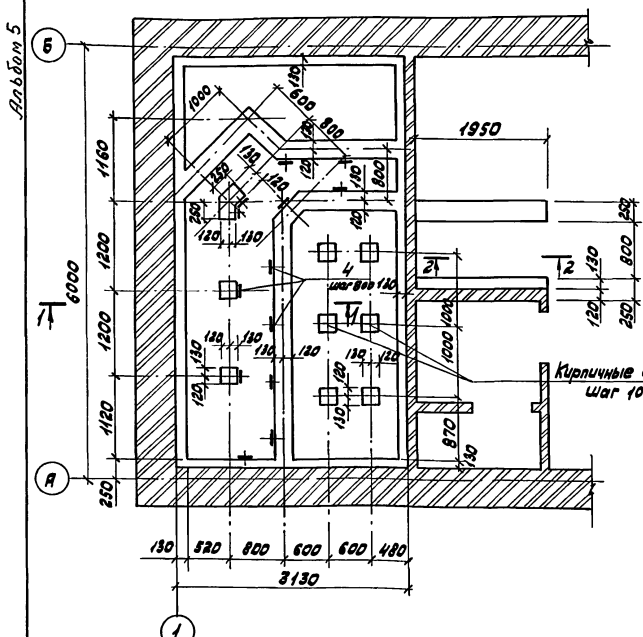
- Швы между плитами радиальными заполняются цементным раствором М200.
- Анкера (поз.7) защитить обмазкой цементным раствором.
- Узел крепления стаканов к плитам покрытия см. серию 2.460-14 В.0.
- Нарушение ребер плит при пробивке отверстий в полках не допускается. Привязка отв. ф120 уточняется при разводке труб.

		Т П 902-2-474.89		КЖ	
Привязан		Инженер Гайдукова		Отстойники канализационные	
		Гл. спец. Вилькина		радиальные первичные из	
		И.контр. Мильчер		сборного ЖБ диаметром 400.	
		Нач. отд. Панченко		Насосная станция с/возв	
				осадка. Перекрытие на	
				отм. 0.000. Покрытие. Схемы	
				расположения элементов.	
				Мосводоканализпроект	

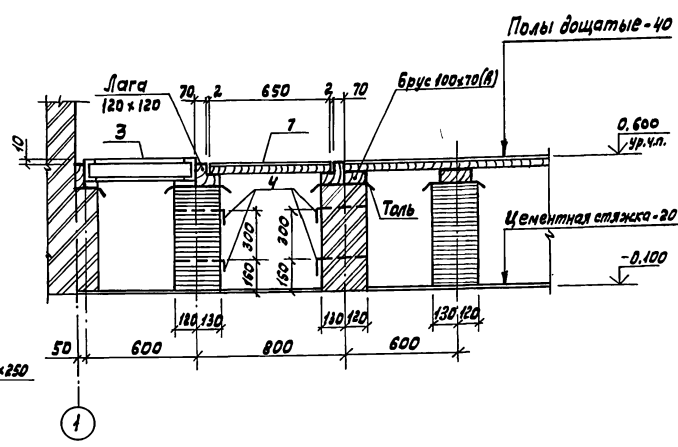
СОЗДАВАЮ
 Отдел №2
 Отдел №4
 Отдел №7
 Проект
 Конструкция

ДальБОН 5

Схема расположения кирпичных стен, столбиков и каналов



1-1

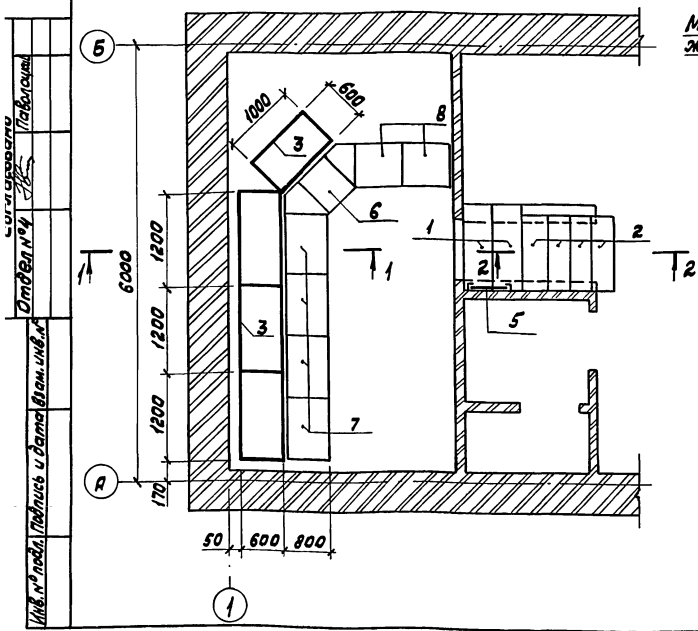


Спецификация к схеме расположения щитов, рамок, марок.

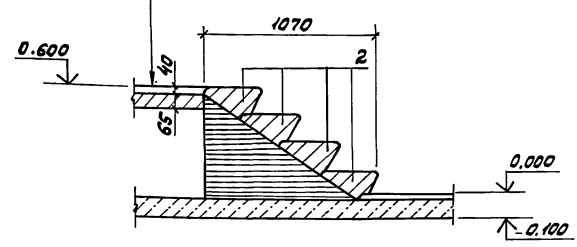
Марка поз.	Обозначение	Наименование	Кол.	Масса ед. кг	Примечание
		<u>Сборные элементы</u>			
		Перемычки			
1	ГОСТ 948-84	1 ПП 12-3	2	72,0	
		Ступени			
2	ГОСТ 8717.1-84	ЛС 11.17-1П	4	115,0	
		<u>Изделия закладные</u>			
3	Лист 11	Швеллер 10П ГОСТ 8240-72* ВСтЗпсб-1 ГОСТ 535-79*	12,8 п.м	8,59 кг/м	
		<u>Марка</u>			
4	Лист 11	Б-6х100 ГОСТ 19903-74* Лист ВСтЗпсб-1 ГОСТ 14837-79	26	1,7	
		<u>Стремянка</u>			
5	1.450.3-3 Вып.2	СГ-28	1	54,3	
		<u>Щиты деревянные</u>			
6	ТЛ 902-2-474.89 КЖ.И.120	ЩД 1	1	23,1	
7	ТЛ 902-2-474.89 КЖ.И.130	ЩД 2	4	34,6	
8	ТЛ 902-2-474.89 КЖ.И.130	ЩД 3	2	29,4	

Схема расположения рамок и деревянных щитов

2-2



Метлахская глина - 40
жел. бет. перемычка - 65



1. Стены каналов выполнять из глиняного эффективного кирпича марки 100 на растворе марки 50.
2. Внутренние поверхности каналов затираются цементным раствором.
3. Лаги, доски и бруски должны быть антисептированы.
4. Перед установкой на место все металлические изделия покрасить масляной краской за 2 раза.
5. Рамки под щиты изготавливаются с помощью сварки по ГОСТ 5264-80.
6. Сборные железобетонные элементы укладываются по слою свежесложенного цементного раствора.

ТЛ 902-2-474.89		КЖ	
Инженер Гайдукова	М.И.	Отстойники канализационные радиальные первичные из сборного жб диаметром 400м	Стяжка Лист Листов
Гл. сл. в. Вилейкина	В.И.		Р 11
Гл. сл. в. Мильнер	В.И.	Насосная станция с двумя осадка. Помещение щитов, схема расположения электрических стен, рамок и щитов.	Маслоканал ИИ/проект
Н.контр. Мильнер	В.И.		
И.контр. Панченко	В.И.		

Технические условия.

1. Сборные железобетонные изделия.

- 1.1 Представленные в чертежах КЖ.И. стеновые панели ПС1-42-Б2а-1 (2-5) отличаются от типовой панели ПС1-42-Б2 по серии 3.900-3 вып. 4/82 индивидуальным армированием и наличием дополнительных закладных деталей.
- 1.2 Пример принятой в КЖ.И. маркировки панели:
 ПС1-42-Б2а-3
 ПС1-42-Б2 — марка по серии 3.900-3 вып. 4/82;
 „а” — индивидуальное армирование;
 „3” — наличие дополнительных закладных деталей.
- 1.3 Поверхность закладных деталей защищается от коррозии слоем цинка толщиной 0,12 мм горячей металлизацией в соответствии с ГОСТ'ом 9.014-78 „временная противокоррозионная защита изделий”.
- 1.4 Все изделия изготавливать в соответствии с техническими требованиями ГОСТ 13015.0-83*.

2. Арматурные каркасы и изделия закладные.

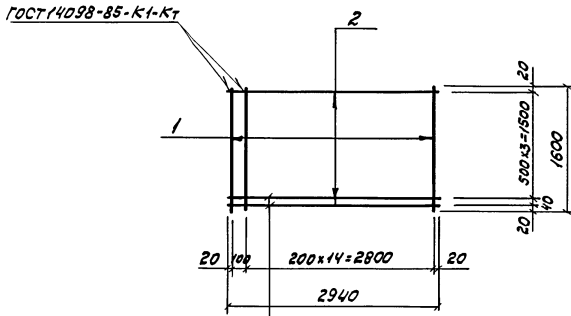
- 2.1 Арматурные каркасы выполнять при помощи контактной точечной сварки.
- 2.2 Арматурные изделия должны отвечать требованиям ГОСТ 10322-75.
- 2.3 Изготовление закладных изделий вести в соответствии с СН 393-78.

3. Деревянные щиты.

- 3.1 Деревянные щиты изготавливаются из антисептированной древесины хвойных пород не ниже II сорта.

		ТП 902-2-474.89		КЖ.И.-0.0.07У	
Инженер Гайдукова	И.И.	Технические условия	Студия	Лист	Листов
Гл. спец. Вилейкина	И.И.		Р	1	1
Гл. спец. Мильцер	В.В.		Масштаб/аканалНИИпроект		
Н.контр. Мильцер	В.В.				
Нач. отд. Панченко	В.В.				

Формат	Зона	Поз.	Обозначение	Наименование	Кол.	Примечание
				<u>Документация</u>		
А4			ТП902-2-474.89 КЖИ-00.01У	Технические условия		
				<u>Детали</u>		
Б4	1		- 1.1.1	φ 22AIII ГОСТ 5781-82 ^а , e=1600	16	4,77кг
Б4	2		- 1.1.2	φ10AII ГОСТ 5781-82 ^а , e=2500	5	1,81кг



Анкерные стержни приварить в каждом пересечении

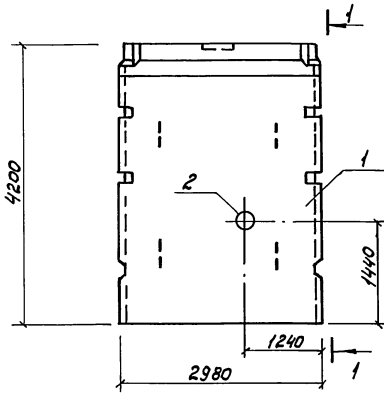
Привязан			
Инв. N°			

ТП902-2-474.89			КЖ.И.-1.1		
Сетка С1			Станд.	Масса	Масштаб
			Р	85,4	1:50
			лист	листов 1	
			МосводоканалНИИпроект		

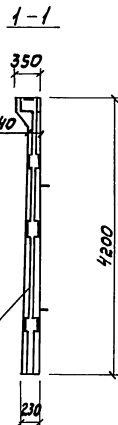
Инженер Гайдукова Лидия
 Пл. спец. Вилейкина Ю.И.
 Пл. спец. Мильцер В.В.
 Н.контр. Мильцер В.В.
 Нач.отд. Панченко

Формат А3

Инв. N° подл. Подпись листа Взам. инв. N°



Формат	Зона	Поз.	Обозначение	Наименование	Кол.	Примечание
				<u>Документация</u>		
А3			ТП902-2-474.89 КЖИ-00.01У	Технические условия		
			3.900-3 вып. 4/82	Панели стеновые балочные для прямоугольных сооружений		
				<u>Сборочные единицы</u>		
А2	1		ТП902-2-474.89 КЖИ.-1.0	ПС1-42-Б2а	1	
	2		5.900-2 ТМ. 90.00.17	Сальник Ду 250, e=300	1	24,1 кг



1. Панель стеновая ПС1-42-Б2а-1 отличается от панели ПС1-42-Б2а наличием сальника Ду 250 по серии 5.900-2.

ТП902-2-474.89			КЖ.И.-2.0		
Панель стеновая ПС1-42-Б2а-1			Станд.	Масса	Масштаб
			Р	6330,0	1:50
			лист	листов 1	
			МосводоканалНИИпроект		

Привязан

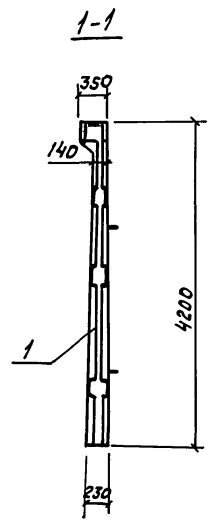
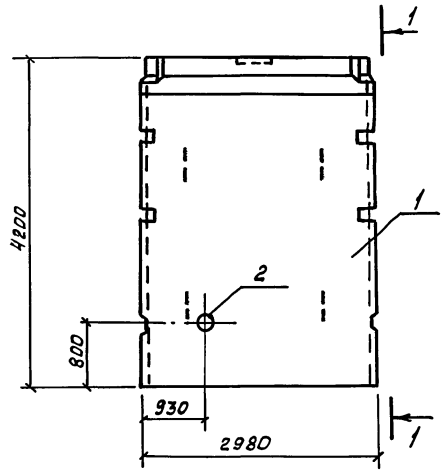
Инженер Гайдукова Лидия
 Пл. спец. Вилейкина Ю.И.
 Пл. спец. Мильцер В.В.
 Н.контр. Мильцер В.В.
 Нач.отд. Панченко

Копировал Волд

Формат А3

Инв. N° подл. Подпись листа Взам. инв. N°

Льбом 5



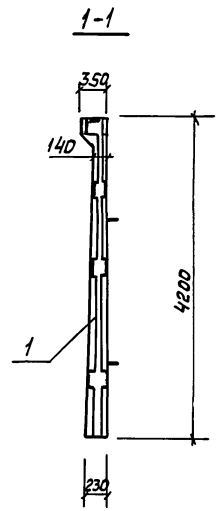
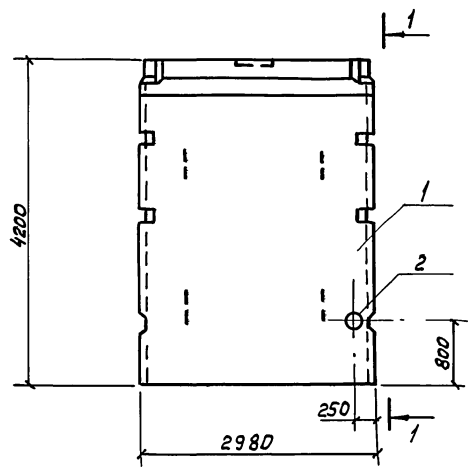
Формат	Зона	Поз.	Обозначение	Наименование	Кол.	Примечание
				<u>Документация</u>		
А3			ТП 902-2-474.89 КЖИ-000ТУ	Технические условия.		
			3.900-3 Вып. 4/82	Панели стеновые балочные для прямоугольных сооружений.		
				<u>Сборочные единицы.</u>		
А2	1		ТП 902-2-474.89 КЖИ-1.0	ПС 1-42-Б2а	1	
	2		5.900-2 ТМ.90.00.17	Сяльник Ду 250, L=300	1	24,1кг

1. Панель стеновая ПС-1-42-Б2а-2 отличается от панели ПС1-42-Б2а наличием сальника Ду 250 по серии 5.900-2.

Привязан			ТП 902-2-474.89	КЖИ-3.0		
			Панель стеновая ПС 1-42-Б2а-2	Стяжка	Масса	Масштаб
				Р	6330,0	1:50
				Лист	Листов 1	
ЦНВ. №			МосводоканалНИИпроект			

формат А3

ЦНВ. № табл. Подпись и дата. Взам. инв. №



Формат	Зона	Поз.	Обозначение	Наименование	Кол.	Примечание
				<u>Документация</u>		
А3			ТП 902-2-474.89 КЖИ-000ТУ	Технические условия.		
			3.900-3 Вып. 4/82	Панели стеновые балочные для прямоугольных сооружений.		
				<u>Сборочные единицы.</u>		
А2	1		ТП 902-2-474.89 КЖИ-1.0	ПС 1-42-Б2а	1	
	2		5.900-2 ТМ.90.00.17	Сяльник Ду 250, L=300	1	24,1кг

1. Панель стеновая ПС 1-42-Б2а-3 отличается от панели ПС 1-42-Б2а наличием сальника Ду 250 по серии 5.900-2.

Привязан			ТП 902-2-474.89	КЖИ-4.0		
			Панель стеновая ПС 1-42-Б2а-3	Стяжка	Масса	Масштаб
				Р	6330,0	1:50
				Лист	Листов 1	
ЦНВ. №			МосводоканалНИИпроект			

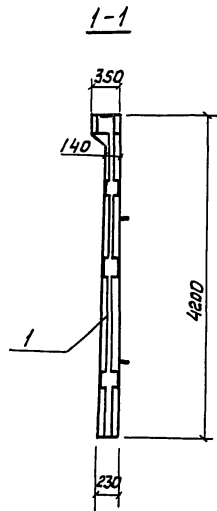
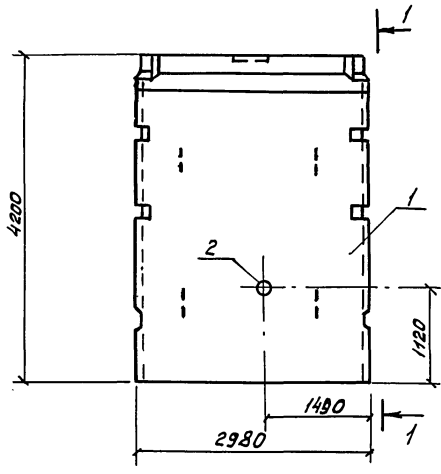
Копировал 92

формат А3

23985-05 21

ЦНВ. № табл. Подпись и дата. Взам. инв. №

Альбом 5



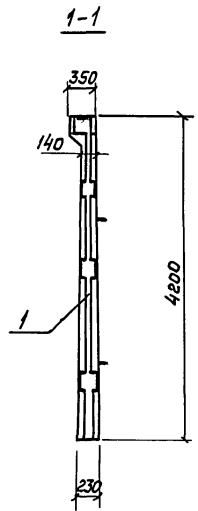
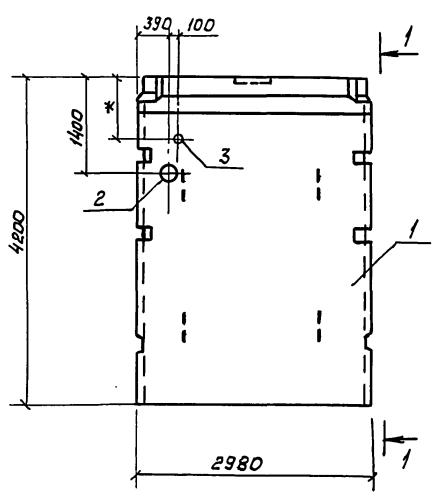
Формат	Зона	Поз.	Обозначение	Наименование	Кол.	Примечание
				<u>Документация</u>		
А3			ТП 902-2-474.89 КЖИ-000ТУ	Технические условия		
			3.900-3 Вып. 4/82	Панели стеновые		
				балочные для		
				прямоугольных сооружений		
				<u>Сборочные единицы</u>		
А2	1		ТП 902-2-474.89 КЖИ-1.0	ПС 1-42-Б2а	1	
	2		5.900-2 ТМ. 90.00.17	Сальник Ду 250, е=300	1	24,1 кг

1. Панель стеновая ПС 1-42-Б2а-4 отличается от панели ПС 1-42-Б2а наличием сальника Ду 250 по серии 5.900-2.

Привязан		Инженер	Гайдукова	Лид	ТП 902-2-474.89	КЖИ-5.0	
		Гл. спец.	Вилькина	Фил	Панель стеновая ПС 1-42-Б2а-4	Стяжка	
		Гл. спец.	Мильцер	Фил		Р	Масса
		Н. контр.	Мильцер	Фил		6330,0	Масштаб
		Нач. отд.	Панченко	Фил		1:50	
Инв. №							Лист
							Листов 1
							Мосводоканализпроект

Формат А3

Инв. №, Подпись и дата, Взам. инв. №



Формат	Зона	Поз.	Обозначение	Наименование	Кол.	Примечание
				<u>Документация</u>		
А3			ТП 902-2-474.89 КЖИ-000ТУ	Технические условия		
			3.900-3 Вып. 4/82	Панели стеновые		
				балочные для		
				прямоугольных сооружений		
				<u>Сборочные единицы</u>		
А2	1		ТП 902-2-474.89 КЖИ-1.0	ПС 1-42-Б2а	1	
	2		5.900-2 ТМ. 90.00.17	Сальник Ду 250, е=300	1	24,1 кг
	3		5.900-2 ТМ. 90.00.17	Сальник Ду 100, е=300	1	10,4 кг

1. Панель стеновая ПС 1-42-Б2а-5 отличается от панели ПС 1-42-Б2а наличием сальников Ду 250, Ду 100 по серии 5.900-2.
2. * Размеры уточняются при привязке проекта.

Привязан		Инженер	Гайдукова	Лид	ТП 902-2-474.89	КЖИ-6.0	
		Гл. спец.	Вилькина	Фил	Панель стеновая ПС 1-42-Б2а-5	Стяжка	
		Гл. спец.	Мильцер	Фил		Р	Масса
		Н. контр.	Мильцер	Фил		6330,0	Масштаб
		Нач. отд.	Панченко	Фил		1:50	
Инв. №							Лист
							Листов 1
							Мосводоканализпроект

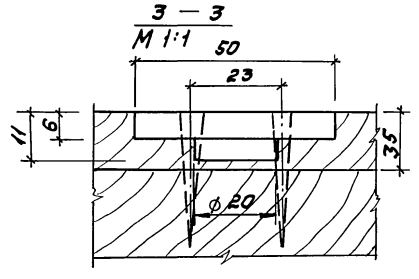
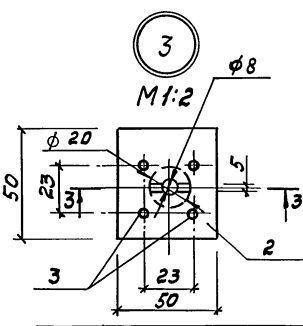
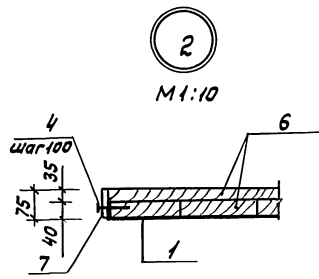
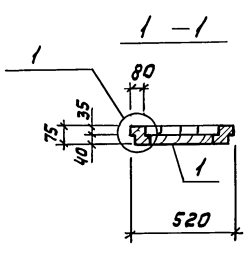
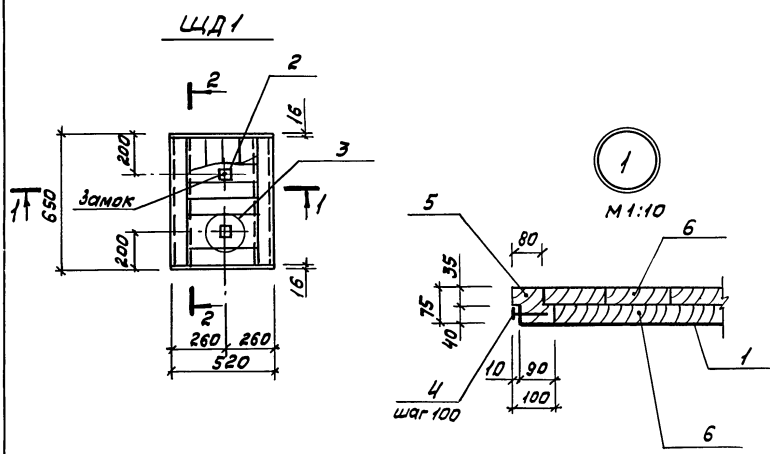
Копировал 92

Формат А3

23985-05 22

Инв. №, Подпись и дата, Взам. инв. №

А.Л.Бом 5

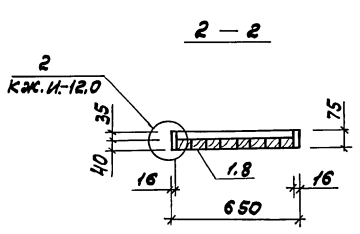
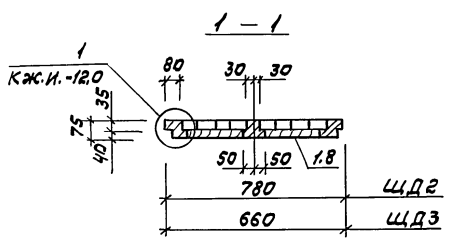
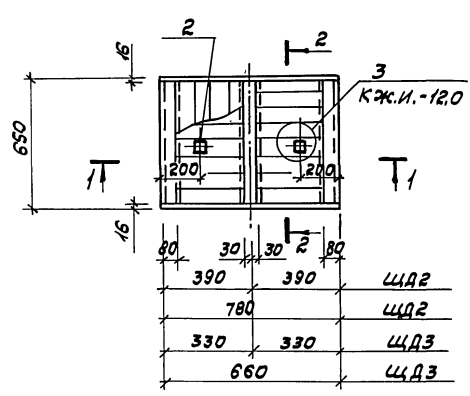


Формат	Зона	Поз.	Обозначение	Наименование	кол.	Примечание
				<u>Документация</u>		
А3			ТП902-2-474.89 КЖ.И.-00.0ТУ	Технические условия		
				<u>Детали</u>		
Б4	1		-12.1	Лист 6-0,8x590 ГОСТ 19903-74* СТК-1 ГОСТ 17715-72	1	2,85 кг
Б4	2		-12.2	Лист 6-6x50 ГОСТ 19903-74* вст.3 п.6-1 ГОСТ 14637-79	2	0,12 кг
				<u>Стандартные изделия</u>		
		3		Шуруп 1-5x70 ГОСТ 1145-80	8	0,008 кг
		4		Гвозди К-5x70 ГОСТ 4028-63	26	0,004 кг
				<u>Материалы</u>		
		5		Брусok-2x8-75x100-ГОСТ 8486-86	0,008	м ³
		6		Доска-2x8-40-ГОСТ 8486-86	0,016	м ³
		7		Доска-2x8-16-ГОСТ 8486-86	0,001	м ³

Привязан		Инженер Гайдукото (И.И.И.)	Лист	ТП902-2-474.89	КЖ.И.-12.0	Стадия	Масса	Масштаб
		П. спец. Вилейкина (И.И.И.)				Р	23,1	1:20
		П. спец. Мильцер (И.И.И.)		Щит деревянный	ЩД 1	лист		листов 1
		Н. контр. Мильцер (И.И.И.)				МосводоканалНИИпроект		
		Нач.отд. Панченко (И.И.И.)				формат А3		

И.И.И. № 00001 Подпись и дата в соответствии с И.И.И. №

ЩД2, ЩД3



Формат	Зона	Поз.	Обозначение	Наименование	кол.	шт. на элем.	Примечание
				<u>Документация</u>			
А3			ТП902-2-474.89 КЖ.И.-00.0ТУ	Технические условия			
				<u>Детали</u>			
Б4	1		-13.1	Лист 6-0,8x770 ГОСТ 19903-74* СТК-1 ГОСТ 17715-72	1		4,11 кг
Б4	2		-13.2	Лист 6-6x50 ГОСТ 19903-74* вст.3 п.6-1 ГОСТ 14637-79	2	2	0,12 кг
Б4	8		-13.3	Лист 6-0,8x770 ГОСТ 19903-74* СТК-1 ГОСТ 17715-72	1		3,53 кг
				<u>Стандартные изделия</u>			
		3		Шуруп 1-5x70 ГОСТ 1145-80	8	8	0,008 кг
		4		Гвозди К-5x70 ГОСТ 4028-63	32	28	0,004 кг
				<u>Материалы</u>			
		5		Брусok-2x8-75x100-ГОСТ 8486-86	0,012	0,012	м ³
		6		Доска-2x8-40-ГОСТ 8486-86	0,024	0,018	м ³
		7		Доска-2x8-16-ГОСТ 8486-86	0,002	0,002	м ³

Привязан		Инженер Гайдукото (И.И.И.)	Лист	ТП902-2-474.89	КЖ.И.-13.0	Стадия	Масса	Масштаб
		П. спец. Вилейкина (И.И.И.)				Р	34,6	1:20
		П. спец. Мильцер (И.И.И.)		Щиты деревянные	ЩД 2, ЩД 3	лист		листов 1
		Н. контр. Мильцер (И.И.И.)				МосводоканалНИИпроект		
		Нач.отд. Панченко (И.И.И.)				формат А3		

23985-05 25

И.И.И. № 00001 Подпись и дата в соответствии с И.И.И. №

Копировал Вял

Ведомость рабочих чертежей основного комплекта ТП 902-2-474.89 КМ

Лист	Наименование	Примечание
1	Насосная станция сырого осадка. Общие данные. (Начало)	
2	Насосная станция сырого осадка. Общие данные. (Продолжение)	
3	Насосная станция сырого осадка. Общие данные. (Окончание)	
4	Насосная станция сырого осадка. Пути подвешного крана. Монорельсовый путь Схемы расположения элементов. Узел 1	
5	Насосная станция сырого осадка. Монорельсовый путь. Узлы 2,3	
6	Насосная станция сырого осадка. Лестницы и площадки на отм. 0,190; -1,610. Ограждения. Схема расположения элементов	
7	Насосная станция сырого осадка. Площадка на отм. -1,610. Узлы 1-6	
8	Насосная станция сырого осадка. Подвеска и крепление технологических трубопроводов. Схема расположения элементов Сечения. Узлы	

Ведомость металлоконструкций по видам профилей

Наименование конструкций по номенклатуре прейскуранта № 01-09	Полиция № 01-09	№ п/п	Код конструкций	Масса конструкций, Т								Всего	Количество шт.	Серия типовых конструкций
				По видам профилей стали										
				Всего стали по высшей и для различных профилей	Балки и швеллеры	Криволинейные профили	Среднегвоздь для стали	Мелкогабаритная сталь	Толстые полосы	Трубы	Прочие			
1	2	3	4	5	6	7	8	9	10	11	12	13	14	15
Монорельсовые пути и балки		1	526235		2,14	0,25	0,01					2,50		
Стойки и связи рабочих площадок		2	526235			0,28						0,29		
Подвески для труб		3	526396			0,36	0,01					0,39		
Балки и щиты рабочих площадок		4			0,18	0,09						0,28		
Лестницы		5	526240		0,13	0,10						0,23		
Площадки		6	526233		0,46	0,42						0,89		
Ограждения		7	526244			0,37	0,03					0,41		
Итого		8			2,91	1,87	0,05					4,99		
Контрольная сумма		9												

Ведомость ссылаемых и прилагаемых документов

Обозначение	Наименование	Примечание
	<u>Ссылаемые документы</u>	
1.450.3-3 вып.0	Стальные лестницы, площадки, стремянки и ограждения. Материалы для проектирования.	
1.450.3-3 вып.2 4. 1,2	Стальные лестницы, площадки, стремянки и ограждения. Конструкции из горячекатаных профилей. Чертежи КМД.	
1.426.2-3 вып.2	Стальные подкрановые балки. Пути подвешного транспорта пролетом 3, 4 и 6 м. Чертежи КМД.	

1. 0,000= соответствует уровню чистого пола насосной станции.
2. Металлоконструкции окрасить масляной краской за два раза по грунтовке.
3. Применяемые электроды: для монорельсовых путей - Э-42А; для прочих конструкций - Э-42.

Типовой проект разработан в соответствии с действующими нормами и правилами и предусматривает мероприятия, обеспечивающие взрывоопасную, взрывопожарную и пожарную безопасность при эксплуатации здания.
Гл. спец. /З.В. Вилейкина/

Привязан		
Инв. №	ТП 902-2-474.89 КМ	
Инженер	Гайдукова	Лист 8
Гл. спец.	Вилейкина	Лист 1
Ин.ком.	Мильнер	Лист 1
Нач. отд.	Панченко	Лист 1
Отстойники канализационные радиальные первичные из сборного жб диаметром 400.		
Насосная станция сырого осадка. Общие данные. (Начало)		
Мат.объект	канал	проект

Техническая спецификация металла (начало)

Техническая спецификация металла (окончание)

Лист 5

Вид профиля и ГОСТ, ТУ	Марка металла и ГОСТ, ТУ	Обозначение и размер профиля мм	Код по порядку	Код			Количество, шт	Длина, мм	Марка металла по элементам конструкции, т				Общая масса, т	Масса потребности в металле по кварталам, т				Масса потребляется				
				Марки металла	профиля	размер профиля			Монорельсовые пути и балки	Стальной связи раб-бачки, площадок	Повески для труб	Балки и швеллеры рифленые		I	II	III	IV		I	II	III	IV
Сталь горячекатанная балки двутавровые ГОСТы 8239-72* 26020-83	ВСтЗсп5-1 ТУ 14-1-3023-80	I 18	1									0,11										
			I 23Б1	2										0,48								
	Итого	3											0,59									
		Итого	4	092500									0,59									
Профили стальные горячекатаные разных, неравноплечих ГОСТ 19425-74*	ВСтЗпс5 ТУ 14-2-427-80	I 30М	5									1,55										
			Итого	6									1,55									
	Итого	7	092500									1,55										
Сталь горячекатанная швеллеры ГОСТ 8240-72*	ВСтЗпс6-1 ТУ 14-1-3023-80	С 12	8									0,02	0,02									
			С 14	9									0,16	0,16								
	Итого	10									0,18	0,18										
Итого	11	092500									0,18	0,18										
Уголки стальные горячекатаные неравноплечные ГОСТ 8510-86	ВСтЗпс6-1 ТУ 14-1-3023-80	L125x80x10	12									0,03										
			Итого	13									0,03									
	Итого	14	093100									0,03										
Уголки стальные горячекатаные равноплечные ГОСТ 8509-86	ВСтЗпс6-1 ТУ 14-1-3023-80	L100x8	15									0,01	0,12									
			L63x5	16									0,07	0,03	0,10							
			L50x5	17									0,03		0,03							
	Итого	18									0,01	0,15	0,07	0,03	0,26							
Итого	19	093100									0,01	0,15	0,07	0,03	0,26							
Сталь горячекатаная круглая ГОСТ 2590-71*	ВСтЗсп5-1 ТУ 14-1-3023-80	φ 10	20									0,01										
			φ 16	21									0,01									
	Итого	22										0,01			0,02							
Итого	23	093300									0,01			0,02								

Вид профиля и ГОСТ, ТУ	Марка металла и ГОСТ	Обозначение и размер профиля мм	Код по порядку	Код			Количество, шт	Длина, мм	Марка металла по элементам конструкции, т				Общая масса, т	Масса потребности в металле по кварталам, т				Масса потребляется				
				Марки металла	профиля	размер профиля			Монорельсовые пути и балки	Стальной связи раб-бачки, площадок	Повески для труб	Балки и швеллеры рифленые		I	II	III	IV		I	II	III	IV
Прокаланный листовый горячекатаный ГОСТ 19903-74*	ВСтЗпс6-1 ТУ 14-1-3023-80	Лист 6	24										0,28									
			Лист 8	25									0,05	0,12					0,17			
			Лист 10	26										0,01	0,01					0,02		
			Лист 12	27										0,11							0,11	
			Лист 20	28										0,05							0,05	
Итого	29										0,21	0,13	0,29						0,63			
Итого	30										0,21	0,13	0,29						0,63			
Листы с ромбическим и четырехным рифлением ГОСТ 8568-77*	ВСтЗкп2-1 ТУ 14-1-3023-80	Лист ромб. к-по-4,0	31																0,06	0,06		
			Итого	32	11240															0,06	0,06	
	Итого	33	11240																0,06	0,06		
Листницы, площадки ограждения	ВСтЗкп2-1 ТУ 14-1-3023-80	Лист ромб. к-по-4,0	34																2,40	0,28		
			35																0,37	0,27		
			Итого	36																4,83	3,32	
В том числе по маркам:	ВСтЗкп2-1 ТУ 14-1-3023-80	Лист ромб. к-по-4,0	37																0,06	0,06		
			38																1,10	1,10		
			39																	0,61	0,61	
Масса поставки элементов по кварталам, т (заполняется заказчиком)	ВСтЗпс6-1 ТУ 14-1-3023-80	Лист ромб. к-по-4,0	I	41																		
			II	42																		
			III	43																		
			IV	44																		

Лист 5

Т/П 902-2-474.89 - КМ

Привязан

Инженер Гладкова
Гл. спец. Виледкина
Н. контр. Мильчер
И.И.И. Пянченко

Отстойники канализационные радиальные первичные из сборного ж/б диаметром 400

Насосная станция сырого осадка. Общие данные (Продолжение)

стадия Лист Листов
Р 2

Мособлканализпроект

копировал 92 23985-05 27 формат А2

Техническая спецификация металла

Вид профиля и ГОСТ, ТУ	Марка металла и ГОСТ	Обозначение и размер профиля, мм	№ по порядку	Код			Количество, шт.	Длина, мм	Масса металла по элемен- там конструкции, Т			Общая масса, Т	Масса потребности в металле по квар- талам (заполняется изготовителем), Т				Заполняется ВУ
				Марки метал- ла	профи- ля	разме- ра про- филя			лестни- цы и стремян- ки	площад- ки	ограж- дения		I	II	III	IV	
								526242	526243	526244							
Сталь горячекатанная Швеллеры ГОСТ 8240-72 *	В Ст 3 Кп 2-1 ТУ 14-1-3023-80	С 16	1		092500				0,13			0,13					
		С 14	2		092500					0,46		0,46					
		Итого	3						0,13	0,46		0,59					
Всего профиля			4					0,13	0,46		0,59						
Угелки стальные горячекатаные равнополочные ГОСТ 8509-86	В Ст 3 Кп 2-1 ТУ 14-1-3023-80	Л 75x6	5		093100				0,01	0,05		0,06					
		Л 56x5	6		093100						0,27	0,27					
		Л 25x3	7		093300						0,03	0,03					
		Итого	8						0,01	0,05	0,30	0,36					
Всего профиля			9					0,01	0,05	0,30	0,36						
Прокат листовой горячекатанной ГОСТ 19903-74 *	В Ст 3 Кп 2-1 ТУ 14-1-3023-80	Лист 4	10		097100				0,01	0,02	0,10	0,13					
		Лист 6	11		097100				0,01			0,01					
		Итого	12						0,02	0,02	0,10	0,14					
Всего профиля			13					0,02	0,02	0,10	0,14						
Листы с ромбическим и члечечичным рифле- нием ГОСТ 8568-77 *	В Ст 3 Кп 2-1 ТУ 14-1-3023-80	Лист ромб. к-10-4.0	14		097100				0,07	0,35		0,42					
		Итого	15						0,07	0,35		0,42					
Всего профиля			16					0,07	0,35		0,42						
Итого масса металла			17					0,23	0,88	0,40	1,51						
Всего масса металла			18					0,23	0,88	0,40	1,51						
В том числе по маркам	В Ст 3 Кп 2-1		19					0,23	0,88	0,40	1,51						

На данном листе приведена техническая спецификация металла на конструкции, изготавливаемые на специализированных заводах.

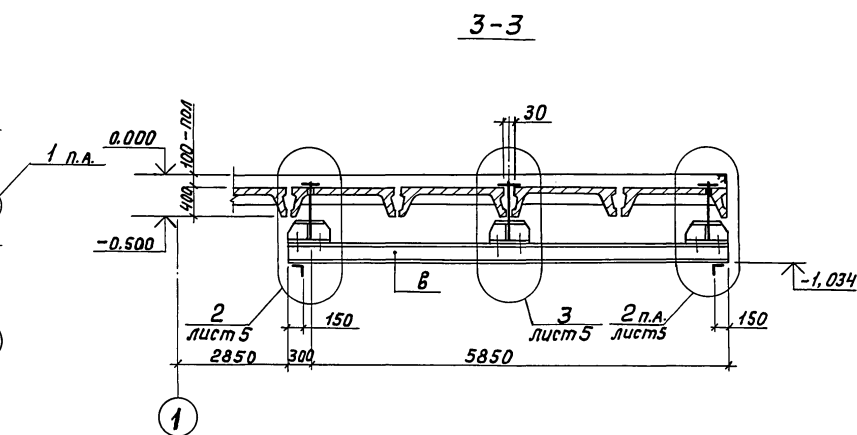
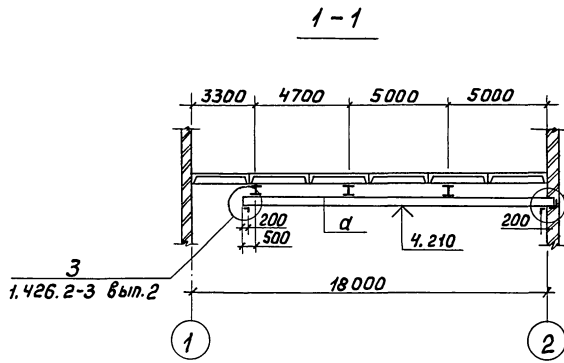
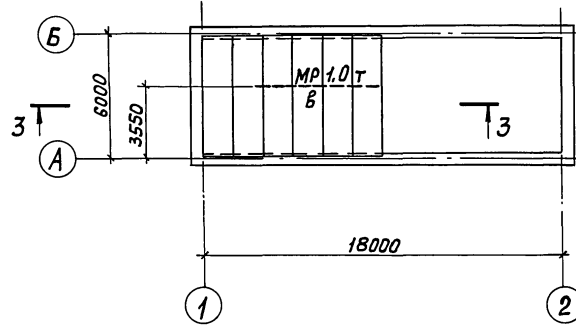
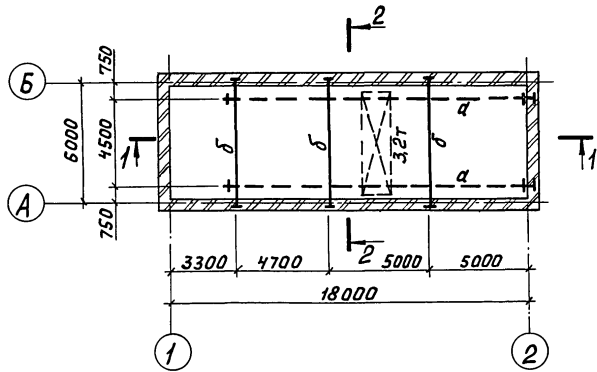
Лист № 5

ТП 902-2-474. 89		- КМ	
Инженер	Гайдукоба	И.И.И.	Отстойники канализационные радиальные первичные из сварного ж/б диаметром 40м
Гл. спец.	Вилейкина	В.В.В.	р 3
Гл. спец.	Мильчер	М.М.М.	Насосная станция сырого осадка. Общие данные (Окончание)
Н. контр.	Мильчер	М.М.М.	Мосводоканализационный проект
Нач. отв.	Пячечко	П.П.П.	

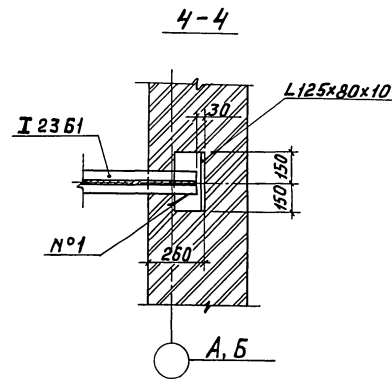
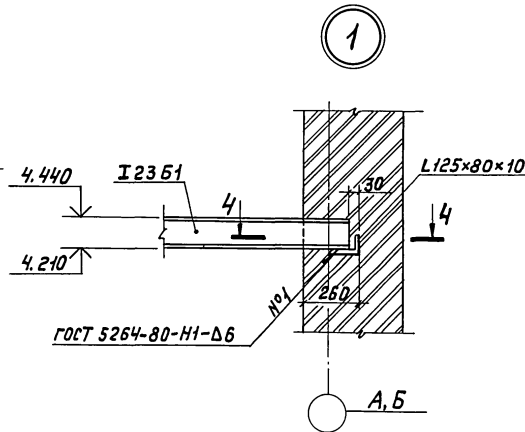
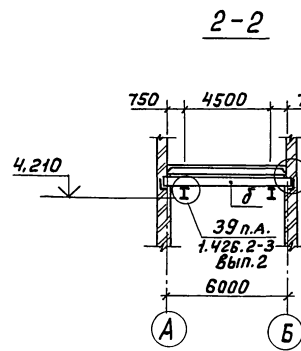
Пути подвесного крана

Монорельсовый путь

Ведомость элементов									
Марка	Сечение		Опорные усилия			Группа констр.	Марка металла	Примечание	
	Эскиз	Поз.	Состав	Т. с. м.	Т. с.				Т. с.
а	I		I 30м	5,7	—	4,6	II	ВСтЗПс5	ТУ 14-2-427-80
б	I		I 23Б1	3,0	—	4,1	II	ВСтЗсп5	ТУ 14-1-3023-80
в	I		I 18	1,0	—	1,4	II	ВСтЗсп5-1	ТУ 14-1-3023-80



1. На ездовые поверхности балок защитный слой не наносится.
2. Болты по ГОСТ 15589-70*.
3. После окончания рихтовки, шайбы привариваются и ставятся контргайки (узлы 2,3).
4. Положение упора показано условно, уточняется по получению оборудования.



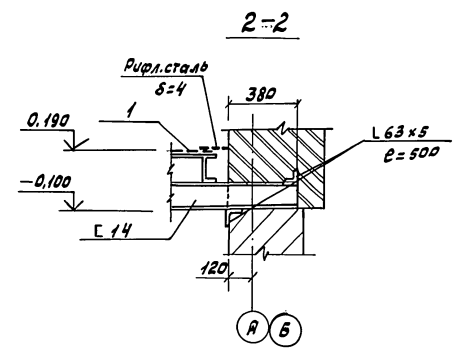
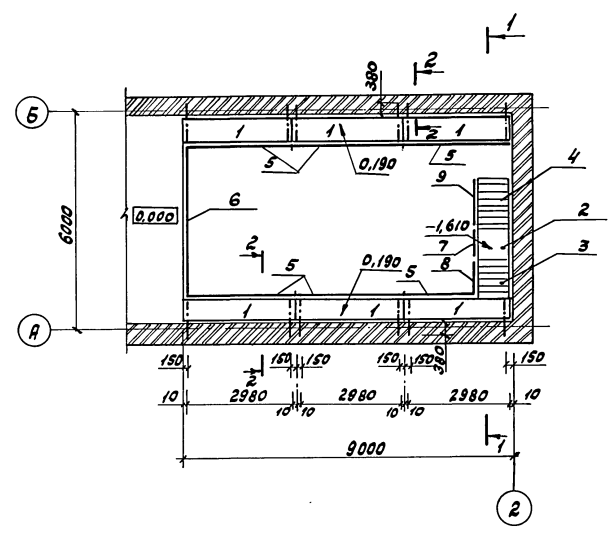
ТП 902-2-474.89		КМ	
Привязан	Инженер Гайдукова	Визир	Отстойники канализационные радиальные первичные из сборного ж/б диаметром 400.
	Гл. спец. Вилейкина	В. Визир	Насосная станция сырого осадка.
	Н. спец. Мильцер	В. Визир	Пути подвесного крана. Монорельсовый путь. Системы расположения элементов. Узел 1.
	Нач. отд. Панченко	В. Визир	
			Стадия Лист Листов
			Р 4
			МасбодоканалНИИпроект

Копировал М 23985-05 29

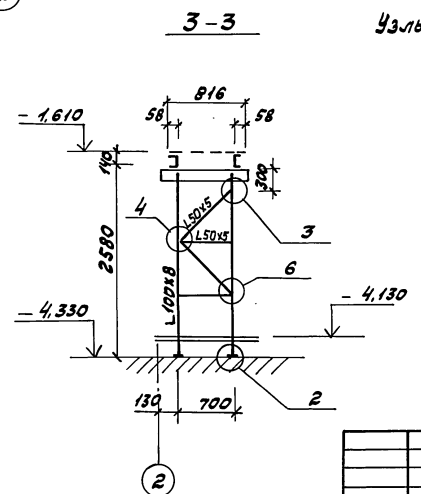
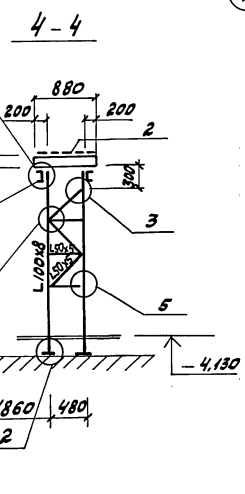
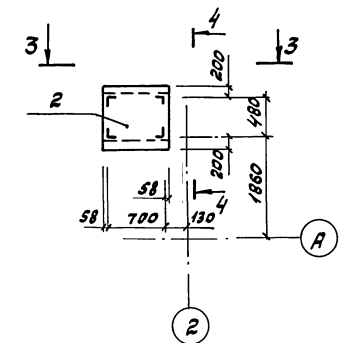
Формат А2

Альбом 5
Логгировано
Отдел №2
Инв. № табл. Сводный и детали
Возм. шифр

Схема расположения лестниц и площадок



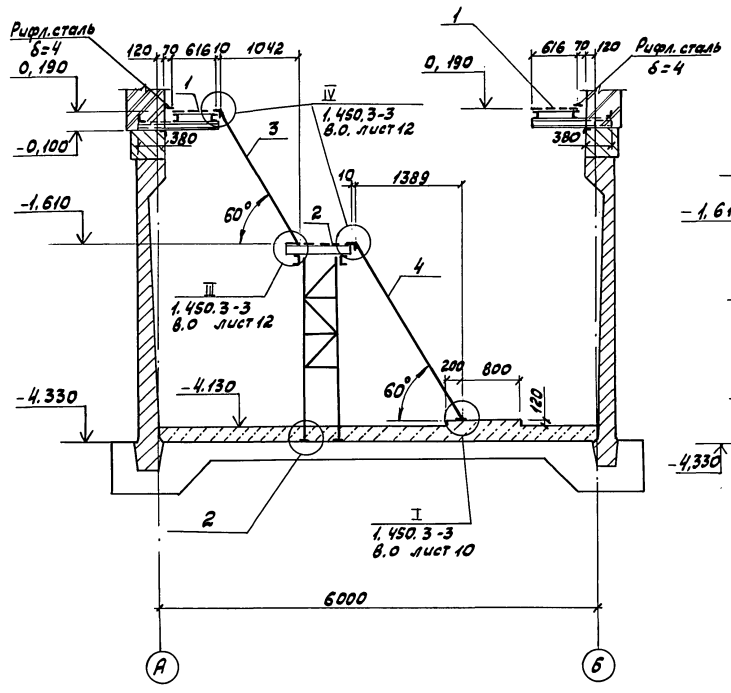
Площадка на отм. -1.610



Спецификация к схеме расположения лестниц и площадок

Марка поз.	Обозначение	Наименование	кол.	Масса, ед. кг	Примеч.
<u>Площадки</u>					
1	1.450.3-3 вып.2 ч.2	ПМГФ - 30,6	6	138,8	
	Листы 6,7	Консоли под площадки	-	-	
2	1.450.3-3 вып.2 ч.2	ПМГФ - 9,8	1	54,4	
	Листы 6,7	Стойки под площадку	-	-	
<u>Лестничные марши</u>					
3	1.450.3-3 вып.2 ч.1	МЛГФ60 - 18,8	1	92,9	
4	1.450.3-3 вып.2 ч.1	МЛГФ60 - 24,8	1	125,1	
<u>Ограждение площадок</u>					
5	1.450.3-3 вып.2 ч.2	ОГПМГЭБ - 10,30	6	47,3	
6	1.450.3-3 вып.2 ч.2	ОГПМГЭБ - 10,42	1	63,4	
7	1.450.3-3 вып.2 ч.2	ОГПМГЭБ - 10,9	1	17,9	
<u>Ограждение лестниц</u>					
8	1.450.3-3 вып.2 ч.2	ОГПМГ60 - 10,18	1	135	
9	1.450.3-3 вып.2 ч.2	ОГПМГ60 - 10,24	1	21,8	

1-1

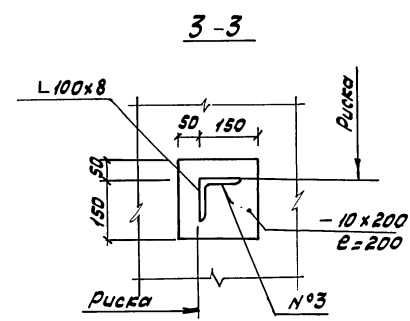
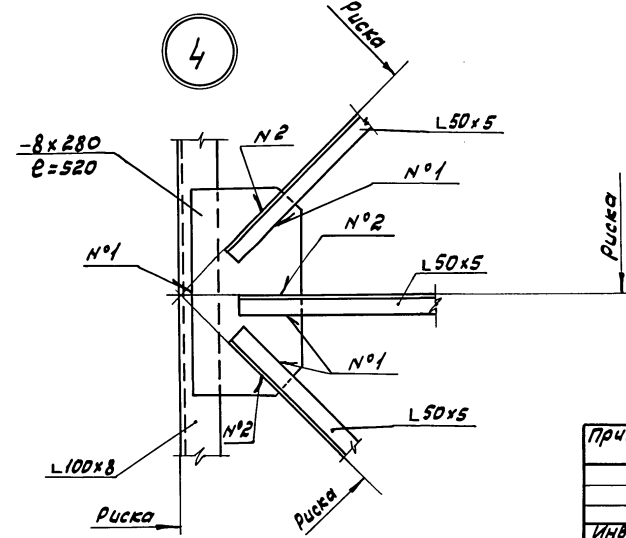
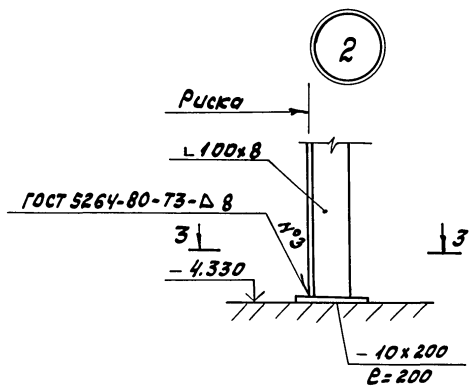
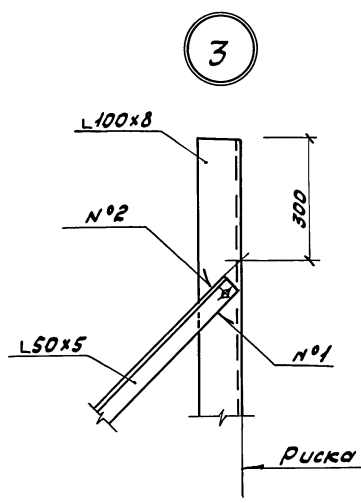
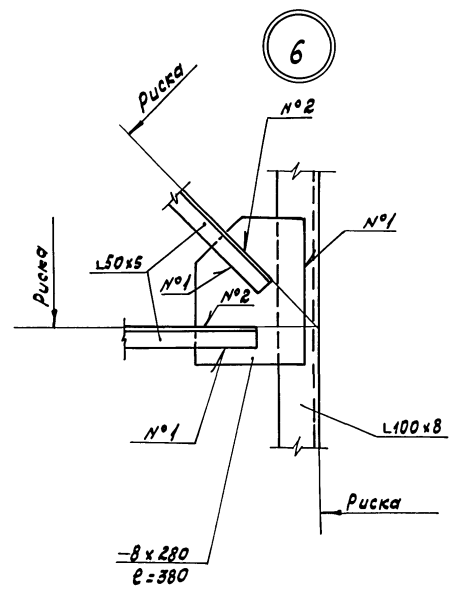
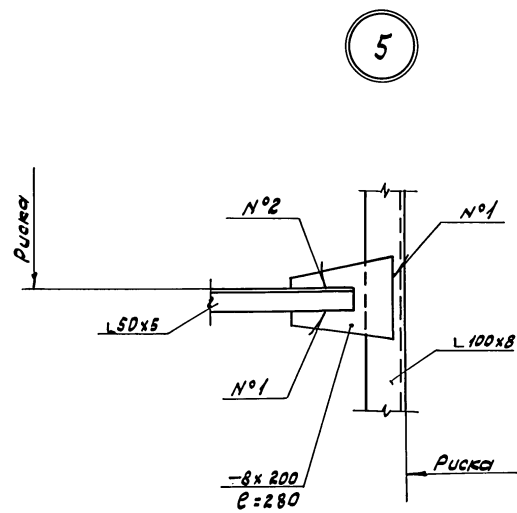
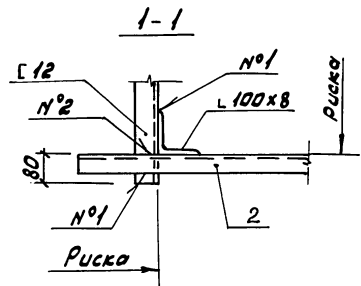
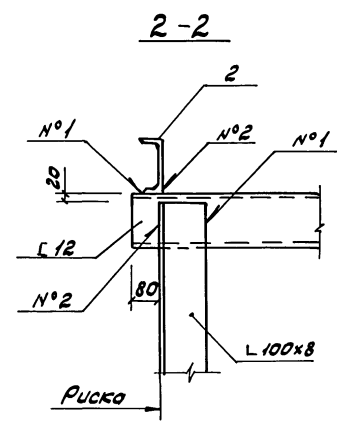
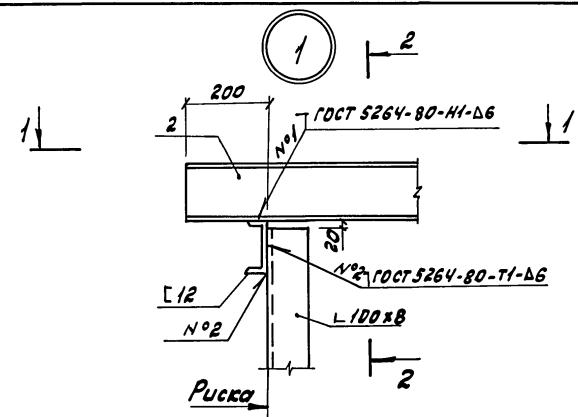


Узлы 1-6 см. лист 7.

		Т7902-2-474.89		КМ
Привязан	Инженер Габукова	Стая	Лист	Листов
	Инж.т.к. Зволонская	Р	6	
	Гл.спец. Вилейкина	Остойники канализационные радиальные первичные из сборного ж/б диаметром 400		
	Гл.спец. Мильцер	Насосная станция сырого стока, лестницы и площадки на отм. 0.190; -1.610, ограждения.		
Инв. н°	Нач.отд. Панченко	Схема расположения элементов.		

Соеласовано
 Отдел №3
 Инж. н.с.с. Подпись и дата
 Инв. н.с.с.

А/166ом 5

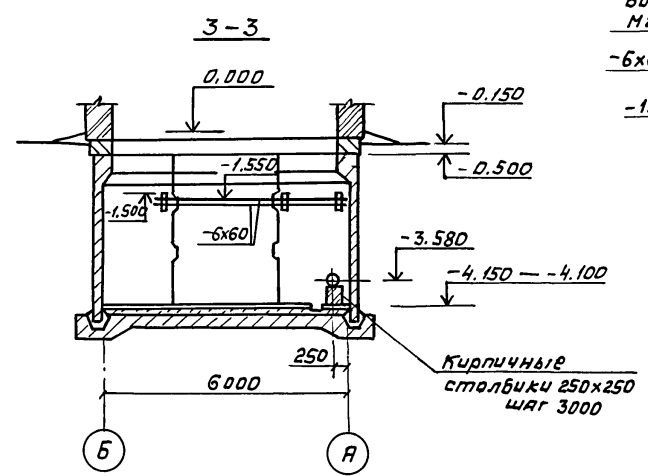
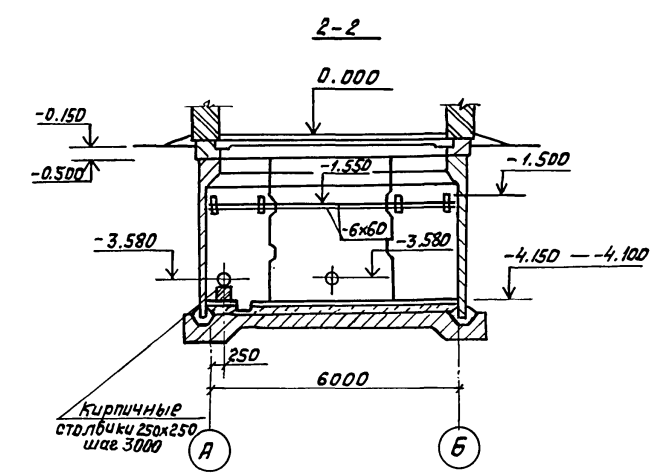
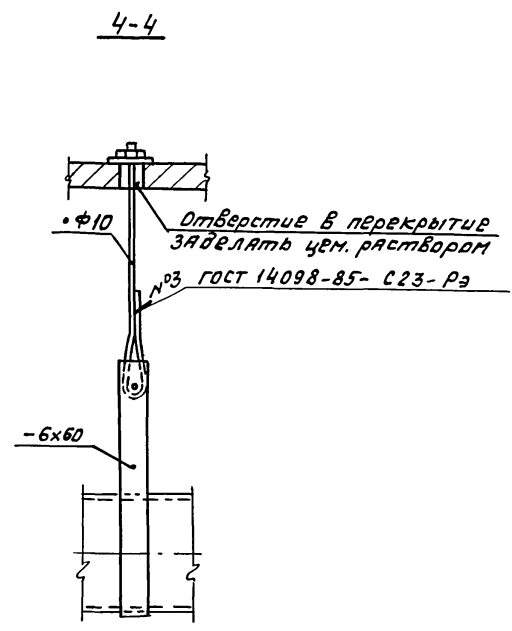
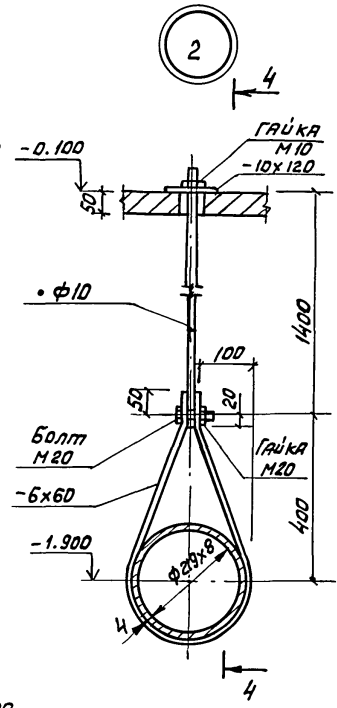
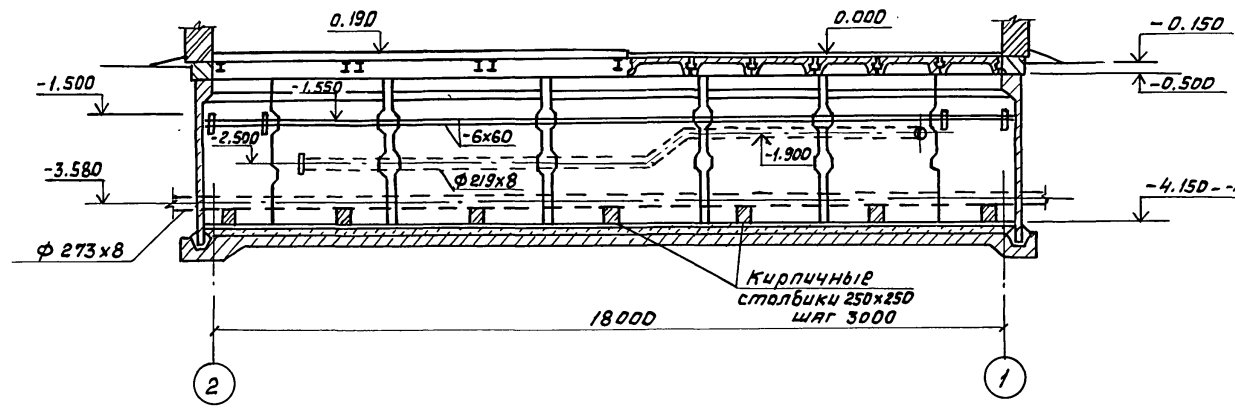
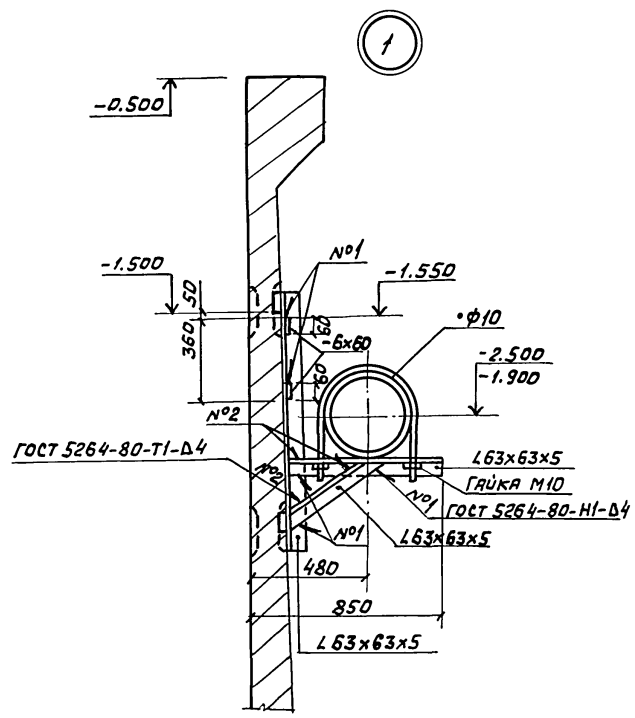
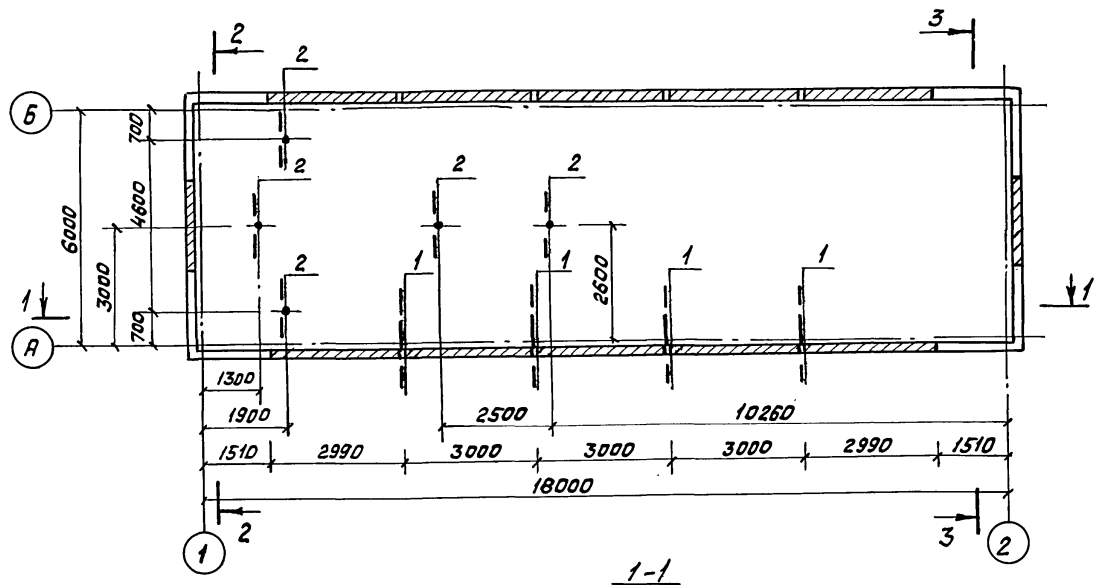


Данный лист читать совместно с листом 6.

		ТП 902-2-474.89		КМ					
Инженер	Гайдукова	Отстойники канализационные радиальные первичные из сборного ж/б диаметром 400 мм.	Стадия	Лист	Листов				
Инж.т.к.	Зволинская					Насосная станция сырого осадка. Площадка на отм. -1,610 Узлы 1-6.	Р	7	
Гл. спец.	Вилькина								МосводоканалНИИпроект
Гл. спец.	Мильцер								
Н.контр.	Мильцер								
Нач.отд.	Панченко								
Привязан									
Инв.№									

Инв.№ подл. Подпись и дата вкл. инв.№

Схема расположения элементов



				ТП 902-2-474.89	КМ
Инженер	Гайдукова	Лидия	Отстойники канализационные	Стая	Лист
Гл. спец.	Вилыкина	Ольга	радиальные первичные из	Р	8
Гл. спец.	Мильчер	Владимир	сборного ж/б диаметром 400		
Н. контр.	Мильчер	Владимир	Насосная станция сырого осадка,	Мосводоканализпроект	
Инж. отв.	Панченко	Владимир	подвеска и крепление технологических трубопроводов. Схема расположения элементов. Сечения. Узлы.		

копировал ФР 23935-05 (33) формат А2 19.04.90

СОГЛАСОВАНО
 Отдел №2 Трумпин Газанов
 Отдел №4 Мельников
 Инж. № подл. Подпись и дата Взам. инв. №