



СТАНДАРТ	СТО
ОРГАНИЗАЦИИ	70238424.27.100.044-
НП «ИНВЭЛ»	2009

Дымососы центробежные двустороннего всасывания
Групповые технические условия на капитальный ремонт
Нормы и требования

Дата введения – 2010–01–29

Издание официальное

Москва
2009

Предисловие

Цели и принципы стандартизации в Российской Федерации установлены Федеральным законом от 27 декабря 2002 г. № 184–ФЗ «О техническом регулировании», а правила разработки и применения стандартов организации – ГОСТ Р 1.4–2004 «Стандартизация в Российской Федерации. Стандарты организаций. Общие положения».

Сведения о стандарте

1 РАЗРАБОТАН Открытым акционерным обществом «Энергетический институт им. Г.М. Кржижановского» (ОАО «ЭНИИ») и Закрытым акционерным обществом «Центральное конструкторское бюро по модернизации и ремонту энергетического оборудования электростанций» (ЗАО «ЦКБ Энергоремонт»)

2 ВНЕСЕН Комиссией по техническому регулированию НП «ИНВЭЛ»

3 УТВЕРЖДЕН И ВВЕДЕН В ДЕЙСТВИЕ Приказом НП «ИНВЭЛ» от 21.12.2009 № 94/2

4 ВВЕДЕН ВПЕРВЫЕ

© НП «ИНВЭЛ», 2009

Настоящий стандарт не может быть полностью или частично воспроизведен, тиражирован и распространен в качестве официального издания без разрешения НП «ИНВЭЛ»

Содержание

1 Область применения	1
2 Нормативные ссылки	2
3 Термины, определения, обозначения и сокращения	6
4 Общие положения	8
5 Общие технические сведения	10
6 Общие технические требования	14
7 Требования к составным частям	14
7.1 Ходовая часть дымососа Д–25×2ШБ в сборе с крыльчаткой	14
7.2 Ходовая часть дымососа Д–21,5×2у в сборе с крыльчаткой	15
7.3 Ходовая часть дымососа ДН–26×2–0,62 в сборе с крыльчаткой	15
7.4 Требования к отремонтированной ходовой части и крыльчатке	40
7.5 Аппарат направляющий (шиберный) дымососов Д–25×2ШБ, Д– 21,5×2у	44
7.6 Аппарат направляющий (осевой) дымососа ДН–26×2–0,62	44
7.7 Требования к отремонтированному направляющему аппарату	61
7.8 Требования к ремонту всасывающих карманов и улитки	63
8 Требования к сборке и отремонтированному дымососу	65
9 Испытания и показатели качества отремонтированных дымососов	68
10 Требования к обеспечению безопасности	69
11 Оценка соответствия	69
Приложение А (рекомендуемое) Разрешенные замены материалов	71
Приложение Б (обязательное) Номенклатура деталей, заменяемых независимо от их состояния	74
Приложение В (рекомендуемое) Перечень средств измерения, упомянутых в стандарте	76

СТАНДАРТ ОРГАНИЗАЦИИ НП «ИНВЭЛ»

Дымососы центробежные двустороннего всасывания

Групповые технические условия на капитальный ремонт

Нормы и требования

Дата введения 2010-01-29

1 Область применения

Настоящий стандарт организации:

– является нормативным документом, устанавливающим технические требования к ремонту арматуры направленные на обеспечение промышленной безопасности тепловых электрических станций, повышение качества ремонта, надежности эксплуатации энергетического оборудования и предотвращение аварий;

– устанавливает технические требования, объем и методы дефектации, способы ремонта, методы контроля и испытаний к составным частям и арматуре в целом в процессе ремонта и после ремонта;

– устанавливает объемы, методы испытаний и сравнения показателей качества отремонтированных дымососов центробежных двустороннего всасывания с ее нормативными и доремонтными значениями;

– распространяется на капитальный ремонт дымососов центробежных двустороннего всасывания;

– предназначен для применения генерирующими компаниями, эксплуатирующими организациями на тепловых электростанциях, ремонтными и иными

организациями, осуществляющими ремонтное обслуживание оборудования электростанций.

2 Нормативные ссылки

В настоящем стандарте использованы нормативные ссылки на следующие стандарты и другие нормативные документы:

Федеральный закон РФ от 27.12.2002 № 184–ФЗ "О техническом регулировании"

ГОСТ 10–88 Нутромеры микрометрические. Технические условия

ГОСТ 27.002–89 Надежность в технике. Основные понятия. Термины и определения

ГОСТ 166–89 Штангенциркули. Технические условия

ГОСТ 380–2005 Сталь углеродистая обыкновенного качества. Марки

ГОСТ 397–79 Шплинты. Технические условия

ГОСТ 481–80 Паронит и прокладки из него. Технические условия

ГОСТ 577–68 Индикаторы часового типа с ценой деления 0,01 мм. Технические условия.

ГОСТ 868–82 Нутромеры индикаторные с ценой деления 0,01 мм. Технические условия

ГОСТ 977–88 Отливки стальные. Общие технические условия

ГОСТ 1033–79 Смазка солидол жировой. Технические условия

ГОСТ 1050–88 Прокат сортовой, калиброванный, со специальной отделкой поверхности из углеродистой качественной конструкционной стали. Общие

технические условия

ГОСТ 1412–85 Чугун с пластинчатым графитом для отливок. Марки

ГОСТ 2850–95 Картон асбестовый. Технические условия

ГОСТ 3282–74 Проволока стальная низкоуглеродистая общего назначения. Технические условия

ГОСТ 4381–87 Микрометры рычажные. Общие технические условия

ГОСТ 5152–84 Набивки сальниковые. Технические условия

ГОСТ 5264–80 Ручная дуговая сварка. Соединения сварные. Основные типы, конструктивные элементы и размеры

ГОСТ 5632–72 Стали высоколегированные и сплавы коррозионно-стойкие, жаростойкие и жаропрочные. Марки

ГОСТ 5721–75 Подшипники роликовые радиальные сферические двухрядные. Типы и основные размеры

ГОСТ 6308–71 Войлок технический полугрубошерстный и детали из него для машиностроения. Технические условия

ГОСТ 6402–70 Шайбы пружинные. Технические условия

ГОСТ 8295–73 Графит смазочный. Технические условия

ГОСТ 8338–75 Подшипники шариковые радиальные однорядные. Основные размеры

ГОСТ 8505–80 Нефрас–С 50/170. Технические условия

ГОСТ 8545–75 Подшипники шариковые и роликовые двухрядные с закрепительными втулками. Типы и основные размеры

ГОСТ 8752–79 Манжеты резиновые армированные для валов. Технические условия

ГОСТ 9244 –75 Нутромеры с ценой деления 0,001 и 0,002 мм. Техниче-

ские условия

ГОСТ 9347–74 Картон прокладочный и уплотнительные прокладки из него. Технические условия

ГОСТ 9378–93 Образцы шероховатости поверхности (сравнения). Общие технические условия

ГОСТ 9972–74 Масла нефтяные турбинные с присадками. Технические условия

ГОСТ 10905–86 Плиты поверочные и разметочные. Технические условия

ГОСТ 11098–75 Скобы с отсчётным устройством. Технические условия

ГОСТ 11358–89 Толщиномеры и стенкомеры индикаторные с ценой деления 0,01 и 0,1 мм. Технические условия

ГОСТ 11872–89 Шайбы стопорные многолапчатые. Технические условия

ГОСТ 14771–76 Дуговая сварка в защитном газе. Соединения сварные. Основные типы, конструктивные элементы и размеры

ГОСТ 14782–86 Контроль неразрушающий. Соединения сварные. Методы ультразвуковые

ГОСТ 15467–79 Управление качеством продукции. Основные понятия. Термины и определения

ГОСТ 16504–81 Система государственных испытаний продукции. Испытания и контроль качества продукции. Основные термины и определения

ГОСТ 18322–78 Система технического обслуживания и ремонта техники. Термины и определения

ГОСТ 19300–86 Средства измерений шероховатости поверхности профильным методом. Профилографы–профилометры контактные. Типы и основ-

ные параметры

ГОСТ 19537–83 Смазка пушечная. Технические условия

ГОСТ 20799–88 Масла промышленные. Технические условия

ГОСТ 21105–87 Контроль неразрушающий. Магнитопорошковый метод

ГОСТ 23360–78 Основные нормы взаимозаменяемости. Соединения шпоночные с призматическими шпонками. Размеры шпонок и сечений пазов. Допуски и посадки

ГОСТ 24121–80 Калибры пазовые для размеров св. 3 до 50 мм. Конструкция и размеры

ГОСТ 24643–81 Основные нормы взаимозаменяемости. Допуски формы и расположения поверхностей. Числовые значения

ГОСТ 25706–83 Лупы. Типы, основные параметры. Общие технические требования

ГОСТ 28428–90 Подшипники радиальные шариковые сферические двухрядные. Технические условия

СТО 17230282.27.010.002–2008 Оценка соответствия в электроэнергетике

СТО 17330282.27.010.001–2008 Электроэнергетика. Термины и определения

СТО 17330282.27.100.002–2007 Тепловые и гидравлические электростанции. Методика оценки качества ремонта энергетического оборудования. Основные положения

СТО 17330282.27.100.006–2008 Ремонт и техническое обслуживание оборудования, зданий и сооружений электрических станций и сетей. Условия выполнения работ подрядными организациями. Нормы и требования

СТО 70238424.27.060.01.002–2009 Дымососы основные котельные. Об-

щие технические условия на капитальный ремонт. Нормы и требования

СТО 70238424.27.100.017–2009 Тепловые электрические станции. Ремонт и техническое обслуживание оборудования, зданий и сооружений. Организация производственных процессов. Нормы и требования

Примечание – При пользовании настоящим стандартом целесообразно проверить действие ссылочных стандартов и классификаторов в информационной системе общего пользования – на официальном сайте национального органа Российской Федерации по стандартизации в сети Интернет или по ежегодно издаваемому информационному указателю «Национальные стандарты», который опубликован по состоянию на 1 января текущего года, и по соответствующим ежемесячно издаваемым информационным указателям, опубликованным в текущем году. Если ссылочный документ заменен (изменен), то при пользовании настоящим стандартом следует руководствоваться замененным (измененным) документом. Если ссылочный документ отменен без замены, то положение, в котором дана ссылка на него, применяется в части, не затрагивающей эту ссылку.

3 Термины, определения, обозначения и сокращения

3.1 Термины и определения

В настоящем стандарте применены основные понятия по Федеральному закону РФ от 27.12.2002 № 184–ФЗ "О техническом регулировании" и термины по ГОСТ 15467, ГОСТ 16504, ГОСТ 18322, ГОСТ 27.002, СТО 17330282.27.010.001–2008, а также следующие термины с соответствующими определениями:

3.1.1 требование: Норма, правила, совокупность условий, установленных в документе (нормативной и технической документации, чертеже, стандарте), которым должны соответствовать изделие или процесс.

3.1.2 характеристика: Отличительное свойство. В данном контексте

характеристики физические (механические, электрические, химические) и функциональные (производительность, мощность ...).

3.1.3 характеристика качества: Присущая характеристика продукции, процесса или системы, вытекающая из требований.

3.1.4 качество отремонтированного оборудования: Степень соответствия совокупности присущих оборудованию характеристик качества, полученных в результате выполнения его ремонта, требованиям, установленным в нормативной и технической документации.

3.1.5 качество ремонта оборудования: Степень выполнения требований, установленных в нормативной и технической документации, при реализации комплекса операций по восстановлению исправности или работоспособности оборудования или его составных частей.

3.1.6 оценка качества ремонта оборудования: Установление степени соответствия результатов, полученных при освидетельствовании, дефектации, контроле и испытаниях после устранения дефектов, характеристикам качества оборудования, установленным в нормативной и технической документации.

3.1.7 технические условия на капитальный ремонт: Нормативный документ, содержащий требования к дефектации изделия и его составных частей, способы ремонта для устранения дефектов, технические требования, значения показателей и нормы качества, которым должно удовлетворять изделие после капитального ремонта, требования к контролю и испытаниям оборудования в процессе ремонта и после ремонта.

3.2 Обозначения и сокращения

А, Б, В... – Обозначение поверхности (в картах);

a, б, в... – Обозначение сопряжения (на рисунках 2, 3, 5, 6, 7);

Карта – карта дефектации и ремонта;

КПД – коэффициент полезного действия;

МПД – магнитопорошковая дефектоскопия по ГОСТ 21105;

НТД – нормативная и техническая документация;

УЗД – ультразвуковая дефектоскопия по ГОСТ 14782;

R_a – среднее арифметическое отклонение профиля.

4 Общие положения

4.1 Подготовка дымососов центробежных двустороннего всасывания (далее дымососы) к ремонту, вывод в ремонт, производство ремонтных работ и приемка из ремонта должны производиться в соответствии с нормами и требованиями СТО 70238424.27.100.017–2009.

Требования к ремонтному персоналу, гарантиям производителя работ по ремонту установлены в СТО 17330282.27.100.006–2008.

4.2 Выполнение требований настоящего стандарта определяет оценку качества отремонтированных дымососов. Порядок проведения оценки качества ремонта дымососов устанавливается в соответствии с СТО 17330282.27.100.002–2007.

4.3 Настоящий стандарт применяется совместно со стандартом СТО 70238424.27.060.01.002–2009.

4.4 Требования настоящего стандарта могут быть использованы при среднем и текущем ремонтах дымососов. При этом учитываются следующие особенности их применения:

– требования к составным частям и дымососам в целом в процессе среднего или текущего ремонта применяются в соответствии с выполняемой номенклатурой и объемом ремонтных работ;

– требования к объемам и методам испытаний и сравнению показателей качества отремонтированных дымососов с их нормативными и доремонтными значениями при среднем ремонте применяются в полном объеме;

– требования к объемам и методам испытаний и сравнению показателей качества отремонтированных дымососов с их нормативными и доремонтными значениями при текущем ремонте применяются в объеме, определяемом техническим руководителем электростанции и достаточным для установления работоспособности дымососов.

4.5 При расхождении требований настоящего стандарта с требованиями других НТД, выпущенных до утверждения настоящего стандарта, необходимо руководствоваться требованиями настоящего стандарта.

При внесении предприятием–изготовителем изменений в конструкторскую документацию на дымососы и при выпуске нормативных документов органов государственного надзора, которые повлекут за собой изменение требований к отремонтированным составным частям и дымососам в целом, следует руководствоваться вновь установленными требованиями вышеуказанных документов до внесения соответствующих изменений в настоящий стандарт.

4.6 Требования настоящего стандарта распространяются на капитальный ремонт дымососов в течение полного срока службы, установленного в НТД на поставку дымососов или в других нормативных документах. При продлении в установленном порядке продолжительности эксплуатации дымососов сверх полного срока службы, требования настоящего стандарта применяются в разрешенный период эксплуатации с учетом требований и выводов, содержащихся в документах на продление продолжительности эксплуатации.

5 Общие технические сведения

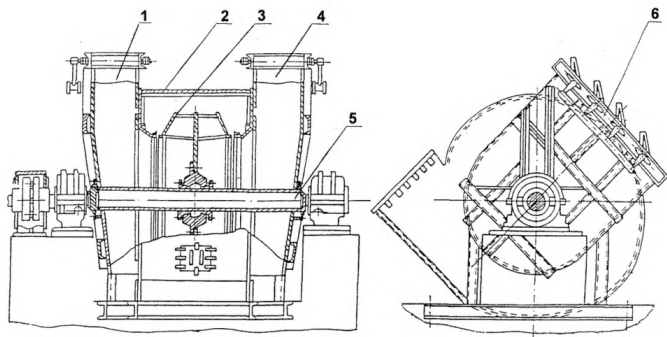
5.1 Дымососы типов Д–25×2ШБ, Д–21,5×2у, ДН–26×2–0,62 (см. рисунок 1) – центробежные двустороннего всасывания, предназначены для отсасывания дымовых газов из топок паровых стационарных пылеугольных и газомазутных котлов.

Завод–изготовитель дымососов Д–25×2ШБ, Д–21,5×2у, ДН–26×2–0,62 – ОАО “Сибэнергомаш”.

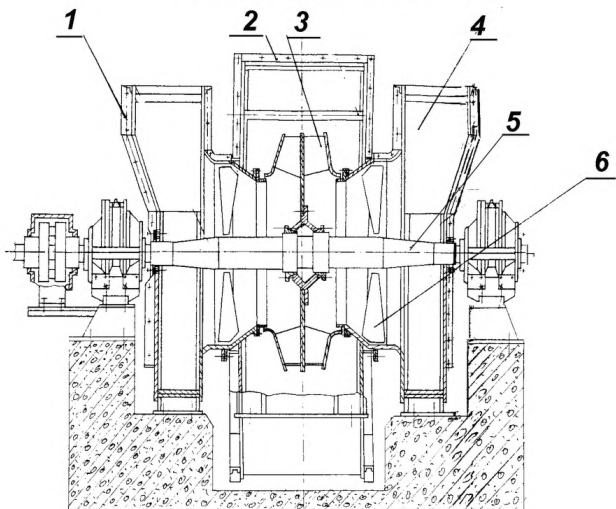
5.2 Схемы исполнения дымососов приведены в таблице 1.

Т а б л и ц а 1

Тип дымососа	Аэродинамическая схема
Д–25×2ШБ	0,8–37° МО ЦКТИ
Д–21,5×2у	0,7–37° МО ЦКТИ
ДН–26×2–0,62	0,62–40° ЦКТИ



Дымососы Д-25×2ШБ, Д-21,5×2у



Дымосос ДН-26×2-0,62

1,4 – карман всасывающий (левый, правый); 2 – улитка; 3 – крыльчатка (колесо рабочее); 5 – ходовая часть; 6 – аппарат направляющий

Рисунок 1 – Дымососы Д-25×2ШБ, Д-21,5×2у, ДН-26×2-0,62

5.3 Привод дымососов осуществляется от электродвигателей, типы и характеристика которых приведены в таблице 2.

Т а б л и ц а 2

Тип дымососа	Электродвигатель			
	Тип	Мощность, кВт	Скорость вращения, об/мин	Напряжение, В
Д-25×2ШБ	ДАЗО-1914-10/12А	1 500 850	597 497	6 000
	ДАЗО-1910-12/16	900 400	497 373	6 000
Д-21,5×2у	ДАЗО2-17-44-10/12У1	500 290	593 495	6 000
	ДАЗО2-17-64-8/10У1	800 400	743 595	6 000
	ДАЗО2-17-69-8/10У1	1 000 500	742 504	6 000
	ДАЗО2-17-44-10У1	500	592	6 000
	ДАЗО2-17-44-8Т1	630	740	6 000
ДН-26х2-0,62	ДАЗО2-17-69-8/10У1	1000	750	6 000
		500	600	
Пр и м е ч а н и е – Допускается по согласованию применение других двигателей. Рекомендуется применение регулируемого привода.				

5.4 Технические характеристики дымососов приведены в таблице 3.

Т а б л и ц а 3

Наименование параметра	Д-25×2ШБ	Д-21,5×2у	ДН-26×2-0,62
Норма			
Диаметр рабочего колеса, мм	2 500	2 150	2 600
Масса (без электродвигателя), т, не более	26,70* 20,63**	12,60	16,00
Габаритные размеры (при угле разворота всасывающего кармана $\gamma=90^\circ$) без электродвигателя, мм, не более:			
длина (вдоль вала)	7 610	5 250	7 270
ширина	6 600	4 735	6 150
высота	5 120	4150	5 580
Аэродинамические параметры при плотности газов на входе в дымосос $0,942 \text{ кг/м}^3$:			
– производительность, тыс. $\text{м}^3/\text{ч}$	650– (I) 550 – (II) 430– (III)	305–(I) 242–(II)	477
– полное давление, Па (кгс/м^2)	4 900 (500) – I 3 430 (350)– II 1999 (204)– III	4 606 (470)– I 2 940(300)– II	4521 (461)
– мощность на валу, кВт	1290 –(I) 765 – (II) 350 – (III)	558 – (I) 282 –(II)	749
Номинальная частота вращения, с^{-1} (об/мин)	10,00 (600)	12,50 (750)	12,40 (745)
Максимальный КПД	0,68	0,70	0,84
* Для пылеугольных котлов ** Для газомазутных котлов Примечание – I, II, III – режимы работы.			

6 Общие технические требования

Общие требования к метрологическому обеспечению, видам технического контроля, маркировке составных частей, разборке дымососа, резьбовым, сварным, шпоночным соединениям, поверхностям под посадку, подшипникам качения, уплотняющим деталям, материалам и запасным частям, применяемым при ремонте, определяются в соответствии с требованиями раздела 6 СТО 70238424.27.060.01.002–2009.

7 Требования к составным частям

Все составные части перед дефектацией должны быть очищены от пыли и грязи. Поверхность под посадку должна быть зачищена до металлического блеска, протерта нефрасом–С 50/170 – по ГОСТ 8505 и насухо вытерта.

Параметр шероховатости поверхности (карты 1–15) следует определять профилографом–профилометром Б–II – по ГОСТ 19300 или способом сравнения обработанной поверхности с поверхностями образцов шероховатости – по ГОСТ 9378.

7.1 Ходовая часть дымососа Д–25×2ШБ в сборе с крыльчаткой

7.1.1 Дефектацию и ремонт составных частей ходовой части (поз. 5) и крыльчатки (поз. 3) (см. рисунок 1) необходимо проводить в соответствии с картами 1–7.

7.1.2 Нормы зазоров (натягов) ходовой части в сборе с крыльчаткой (см. рисунок 2) приведены в таблице 4.

7.2 Ходовая часть дымососа Д–21,5×2у в сборе с крыльчаткой

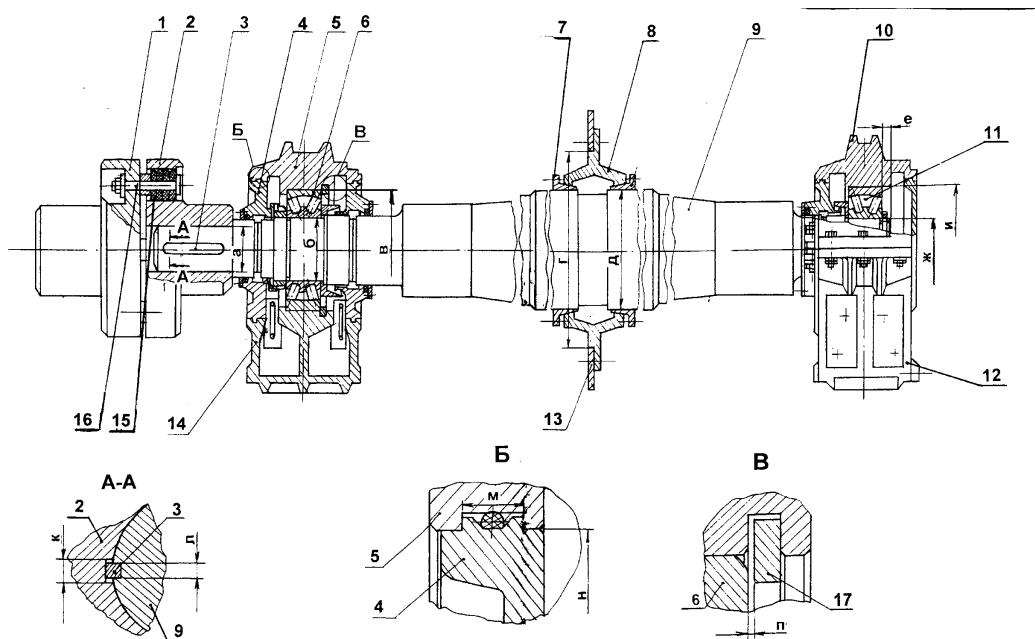
7.2.1 Дефектацию и ремонт составных частей ходовой части (поз. 5) и крыльчатки (поз. 3) (см. рисунок 1) необходимо проводить в соответствии с картами 1–7.

7.2.2 Нормы зазоров (натягов) ходовой части в сборе с крыльчаткой (см. рисунок 3) приведены в таблице 4.

7.3 Ходовая часть дымососа ДН–26×2–0,62 в сборе с крыльчаткой

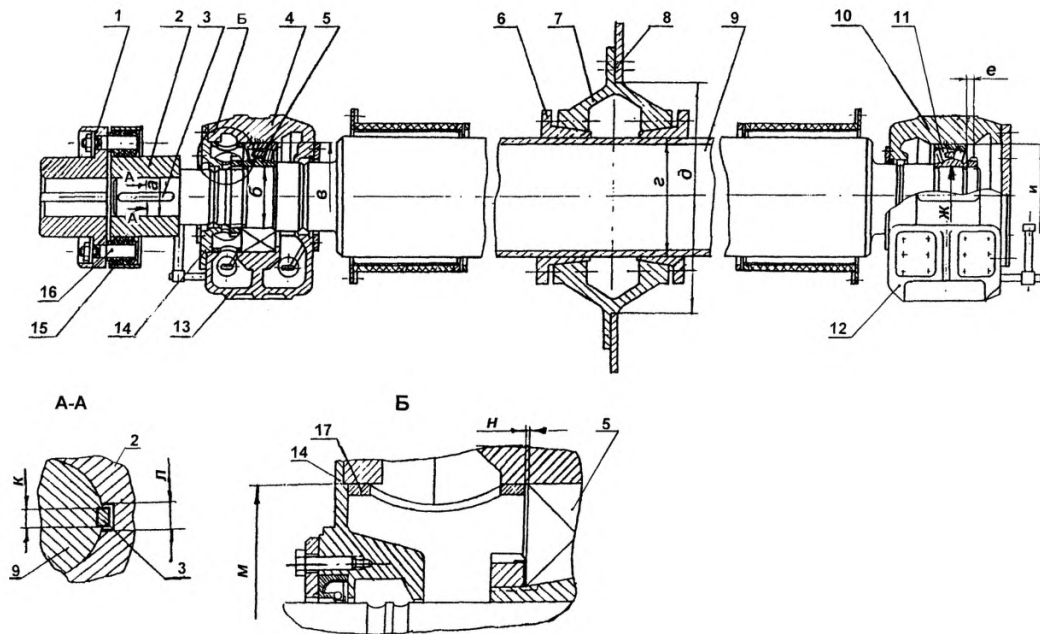
7.3.1 Дефектацию и ремонт составных частей ходовой части (поз. 5) и крыльчатки (поз. 3) (см. рисунок 1) необходимо проводить в соответствии с картами 1–7.

7.3.2 Нормы зазоров (натягов) ходовой части в сборе с крыльчаткой (см. рисунок 2) приведены в таблице 4.



1 – полумфта ведущая; 2 – полумфта ведомая; 3 – шпонка; 4 – крышка; 5, 10 – крышка корпуса подшипника;
 6, 11 – подшипник; 7 – конус; 8 – ступица; 9 – вал; 11 – подшипник; 12, 14 – корпус; 13 – крыльчатка;
 15 – кольцо резиновое; 16 – палец; 17 – кольцо стопорное

Рисунок 2 – Ходовая часть дымососов Д-25×2ШБ, ДН-26×2-0,62 в сборе с крыльчаткой



1 – полумуфта ведущая; 2 – полумуфта ведомая; 3 – шпонка; 4, 10 – крышка корпуса подшипника; 5, 11 – подшипник;
 6 – конус; 7 – ступица; 8 – крыльчатка; 9 – вал; 12, 13 – корпус; 14 – крышка; 15 – кольцо резиновое; 16 – палец;
 17 – втулка распорная

Рисунок 3 – Ходовая часть дымососа Д-21,5×2у в сборе с крыльчаткой

Т а б л и ц а 4 – Нормы зазоров и натягов

Обозначение	Позиция сопрягаемой составной части	Наименование сопрягаемой составной части	Обозначение составной части	Размер по чертежу, мм		Зазор (+) натяг (-), мм, допустимый после капитального ремонта
				номин.	пред. откл.	
		Ходовая часть дымо- соса Д-25×2ШБ (см. рисунок 2)	(03.8216.013) 184814			
а	2	Полумуфта ведомая	СТП32.5681.405	160	+0,040	+0,036 -0,030
	9	Вал	184799	160	+0,030 +0,004	
б	6	Подшипник	3636 ГОСТ 5721	180	-0,025	-0,013 -0,065
	9	Вал	184799	180	+0,040 +0,013	
в	14, 5	Корпус с крышкой корпуса подшипника	601461 601454	380	+0,060	+0,100
	6	Подшипник	3636 ГОСТ 5721	380	-0,040	
г	13	Крыльчатка	610202	1100	+0,500	+0,200 +1,500
	8	Ступица	184594	1100	-0,200 -1,000	
д	7	Конус	184385	432	+0,120	+0,240
	9	Вал	184799	432	-0,120	
е	11	Подшипник	3636 ГОСТ 5721	29,0	-	+29,0
	12, 10	Корпус с крышкой корпуса подшипника	601461 601454			
ж	11	Подшипник	3636 ГОСТ 5721	180	-0,025	-0,013 -0,065
	9	Вал	184799	180	+0,040 +0,013	

Продолжение таблицы 4

Обозначение	Позиция сопрягаемой составной части	Наименование сопрягаемой составной части	Обозначение составной части	Размер по чертежу, мм		Зазор (+) натяг (-), мм, допустимый после капитального ремонта
				номин.	пред. откл.	
и	12, 10	Корпус с крышкой корпуса подшипника	601461 601454	380	+0,060	+0,100
	11	Подшипник	3636 ГОСТ 5721	380	-0,040	
к	2	Полумуфта ведомая	СТП32.5681.405	40	+0,050	+0,100
	3	Шпонка	184622	40	-0,050	
л	9	Вал	184799	40	-0,032 -0,105	+0,018 -0,105
	3	Шпонка	184622	40	-0,050	
м	5	Крышка корпуса подшипника	601454	20	+0,140	+0,280 +0,560
	4	Крышка	601453	20	-0,280 -0,420	
н	5	Крышка корпуса	601454	410	+0,120	+0,105 +0,375
	4	Крышка	601453	410	-0,105 -0,255	
п	17	Кольцо стопорное	184875	0 -0,500	-	+0,500
	6	Подшипник	3636 ГОСТ 5721			
		Ходовая часть дымососа Д-21,5×2у (см. рисунок 3)	184636			
а	2	Полумуфта ведомая	СТП32.5681.405	120	+0,035	+0,032 -0,026
	9	Вал	185047	120	+0,026 +0,003	
б	5	Подшипник	13532 ГОСТ 8545	160	+0,080	+0,160
	9	Вал	185047	160	-0,080	

Продолжение таблицы 4

Обо-	Позиция	Наименование	Обозначение	Размер	Зазор (+)
------	---------	--------------	-------------	--------	-----------

зна- чение	сопряга- емой со- ставной части	сопрягаемой составной части	составной части	по чертежу, мм		натяг (-), мм, допустимый после капи- тального ремонта
				номин.	пред. откл.	
в	13, 4	Корпус с крышкой корпуса подшипника	184396 184397	320	+0,050	+0,090
	5	Подшипник	13532 ГОСТ 8545	320	-0,040	
г	6	Конус	89245	330	+0,100	+0,200
	9	Вал	185047	330	-0,100	
д	8	Крыльчатка	187180	630	+0,300 -0,120	-0,120 +0,560
	7	Ступица	89244	630	-0,260	
е	11	Подшипник	13532 ГОСТ 8545	17,0	-	+17,0
	12, 10	Корпус с крышкой корпуса подшипника	184396 184397			
ж	11	Подшипник	13532 ГОСТ 8545	160	+0,080	+0,160
	9	Вал	185047	160	-0,080	
и	12, 10	Корпус с крышкой корпуса подшипника	184396 184397	320	+0,050	+0,090
	11	Подшипник	13532 ГОСТ 8545	320	-0,040	
к	9	Вал	185047	32	-0,032 -0,105	+0,082 -0,105
	3	Шпонка 32×18×200	ГОСТ 23360	32	-0,050	
л	2	Полумуфта ведомая	СТП32.5681.405	32	+0,050	+0,100
	3	Шпонка 32×18×200	ГОСТ 23360	32	-0,050	
м	13, 4	Крышка корпуса подшипника	184396 184397	322	+0,100	+0,440
	14	Крышка	184630	322	-0,340	

Продолжение таблицы 4

Обо- зна-	Позиция сопряга-	Наименование сопрягаемой	Обозначение составной части	Размер по чертежу,	Зазор (+) натяг (-), мм,
--------------	---------------------	-----------------------------	--------------------------------	-----------------------	-----------------------------

чение	емой со- ставной части	составной части		мм		допустимый после капи- тального ремонта
				номин.	пред. откл.	
н	17	Втулка распорная	86671			
	5	Подшипник	13532 ГОСТ 8545	0-0,500	-	+0,500
		Ходовая часть ды- мососа ДН-26х2-0,62 (см.рисунок 2)	189186			
а	2	Полумуфта ведомая	СТП32.5681.570	160	+0,040	+0,036
	9	Вал	189140	160	+0,030 +0,004	-0,030
б	6	Подшипник	3636 ГОСТ 5721	180	-0,025	-0,013 -0,065
	9	Вал	189140	180	+0,040 +0,013	
в	14, 5	Корпус с крышкой корпуса подшипника	601461 601454	380	+0,060	+0,100
	6	Подшипник	3636 ГОСТ 5721	380	-0,040	
г	13	Крыльчатка	610774	900	+0,350	+0,150 +0,670
	8	Ступица	189941	900	-0,150 -0,320	
д	7	Конус	187552	500	+0,120	+0,240
	9	Вал	189140	500	-0,120	
е	11	Подшипник	3636 ГОСТ 5721	29,0	-	+29,0
	12, 10	Корпус с крышкой корпуса подшипника	601461 601454			

Окончание таблицы 4

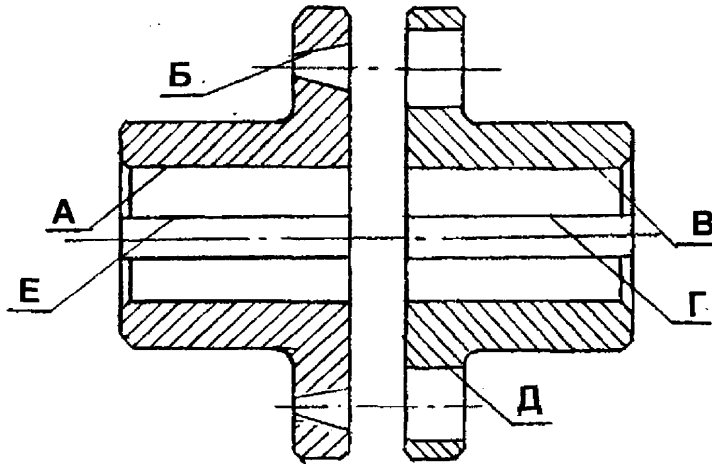
Обо- зна- чение	Позиция сопряга- емой со-	Наименование сопрягаемой состав- ной части	Обозначение составной части	Размер по чертежу, мм	Зазор (+) натяг (-), мм, допустимый
-----------------------	---------------------------------	--	--------------------------------	-----------------------------	---

	ставной части			номин.	пред. откл.	после капитального ремонта
<i>ж</i>	11	Подшипник	3636 ГОСТ 5721	180	-0,025	-0,013
	9	Вал	189140	180	+0,040 +0,013	-0,065
<i>и</i>	12, 10	Корпус с крышкой корпуса подшипника	601461 601454	380	+0,060	
	11	Подшипник	3636 ГОСТ 5721	380	-0,040	+0,100
<i>к</i>	2	Полумуфта ведомая	СТП32.5681.570	40	+0,050	+0,100
	3	Шпонка 40×22×250	ГОСТ 23360	40	-0,050	
<i>л</i>	9	Вал	189140	40	-0,032 -0,105	+0,018 -0,105
	3	Шпонка 40×22×250	ГОСТ 23360	40	-0,050	
<i>м</i>	5	Крышка корпуса подшипника	601454	20	+0,140	+0,280
	4	Крышка	601453	20	-0,280 -0,420	+0,560
<i>н</i>	5	Крышка корпуса	601454	410	+0,120	+0,105
	4	Крышка	601453	410	-0,105 -0,255	+0,375
<i>п</i>	17	Кольцо стопорное	184875			
	6	Подшипник	3636 ГОСТ 5721	0,750	-	+0,750

Карта дефектации и ремонта 1

Полумуфты (см. рисунки 2, 3, позиции 1, 2)

Количество на дымосос – 1 комплект



Обозначение	Возможный дефект	Способ установления дефекта	Заключение и рекомендуемый способ ремонта	Технические требования после ремонта	Условное обозначение средств измерения
–	Трещины	Визуальный контроль МПД	Замена	–	Лупа ЛП 1–7 ^х Дефектоскоп магнитопорошковый ПМД–70
А	Задиры, износ	Визуальный контроль Измерительный контроль	1 Зачистка в пределах допуска 2 Замена	1 Допустимый диаметр, не более 70,030 мм, 80,030 мм, 90,035 мм, 100,035 мм, 110,035 мм, 120,035 мм, 130,040 мм, 160,040 мм (в зависимости от типоразмера) 2 Параметр шероховатости не более 5 мкм	Нутромеры: 50–100; 100–160; НМ 600

Продолжение карты дефектации и ремонта 1

Обозначение	Возможный дефект	Способ установления дефекта	Заключение и рекомендуемый способ ремонта	Технические требования после ремонта	Условное обозначение средств измерения
Б	Смятие	Визуальный контроль Контроль прилегания пальцев к поверхности «по краске»	1 Зачистка 2 Замена	1 Прилегание пальцев к поверхности Б не менее 85% площади. 2 Параметр шероховатости не более Ra 5	–
В	Задиры, износ	Визуальный контроль Измерительный контроль	1 Зачистка в пределах допуска 2 Замена	1 Допустимый диаметр не более: <u>$D-25 \times 2ШБ$</u> <u>$DN-26 \times 2-0,62$</u> 160,040 мм <u>$D-21,5 \times 2y$</u> 120,035 мм 2 Параметр шероховатости не более Ra 2,5	Нутромеры: НМ 175; 100–160
Г	Смятие кромок	Визуальный контроль Контроль калибром	1 Опилывание в пределах допуска на ширину паза. 2 Увеличение паза долблением до следующего типоразмера. 3 Долбление нового паза на расстоянии не менее 0,25 длины окружности от старого	1 Допустимая ширина паза не более: <u>$D-25 \times 2ШБ$</u> <u>$DN-26 \times 2-0,62$</u> $40^{+0,050}$ мм <u>$D-21,5 \times 2y$</u> $32^{+0,050}$ мм 2 При изменении ширины паза до следующего типоразмера шпонку соответственно заменить	Калибр пазовый; индикатор ИЧ02 кл. 1

Продолжение карты дефектации и ремонта 1

Обозначение	Возможный дефект	Способ установления дефекта	Заключение и рекомендуемый способ ремонта	Технические требования после ремонта	Условное обозначение средств измерения
				<p>3 Допустимая ширина увеличенного паза: <u>Д-25×2ШБ</u> <u>ДН-26×2-0.62</u> $45^{+0,050}$ мм <u>Д-21,5×2у</u> $36^{+0,050}$ мм</p> <p>4 Допуск параллельности боковых граней и шпоночного паза относительно В 0,02 мм</p> <p>5 Допуск симметричности паза 0,05мм. База – плоскость симметрий Б, проходящая через ось.</p> <p>6 Параметр шероховатости не более Ra 5</p>	
Д	Износ	Измерительный контроль	<p>1 Зачистка 2 Замена</p>	<p>1 Допустимый диаметр не более: <u>Д-25×2ШБ</u> <u>ДН-26×2-0.62</u> 88,50 мм <u>Д-21,5×2у</u> 72,30 мм</p> <p>2 Параметр шероховатости не более Ra 5</p>	Нутромеры: НМ 75; НМ 175
Е	Смятие кромок	Визуальный контроль	<p>1 Опилывание в пределах допуска на ширину паза 2 Увеличение лаза долблением до следующего типоразмера</p>	<p>1 Допустимая ширина паза не более: 20,045 мм; 22,045 мм; 22,045 мм; 25,045 мм; 32,050 мм; 36,050 мм; 40,050 мм; 45,050 мм (в зависимости от типоразмера)</p>	Калибр пазовый; индикатор ИЧ02 кл.1

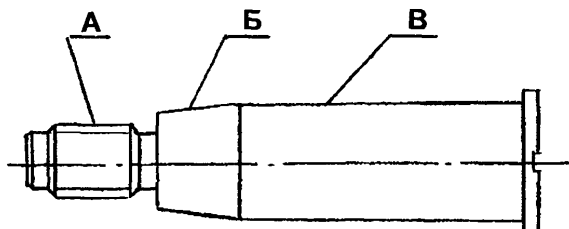
Окончание карты дефектации и ремонта 1

Обозначение	Возможный дефект	Способ установления дефекта	Заключение и рекомендуемый способ ремонта	Технические требования после ремонта	Условное обозначение средств измерения
			<p>3 Долбление нового паза на расстоянии не менее 0,25 длины окружности от старого</p>	<p>2 При изменении ширины паза до следующего типоразмера (из ряда: 22, 25, 28, 32, 36, 40, 45 мм) шпонку соответственно заменить</p> <p>3 Допуск параллельности боковых граней шпоночного паза относительно А: 0,016 мм (для пазов размером от 20 до 25 мм); 0,02 мм (для пазов размером от 28 до 45 мм). Допуск симметричности паза 0,045 мм (для пазов шириной от 20 до 28 мм); 0,05 мм (для пазов шириной от 32 до 45 мм). База – плоскость симметрии А, проходящая через ось</p> <p>4 Параметр шероховатости не более Ra 5</p>	

Карта дефектации и ремонта 2

Палец (см. рисунки 2, 3, позиция 16)

Количество на дымосос – 10 шт.

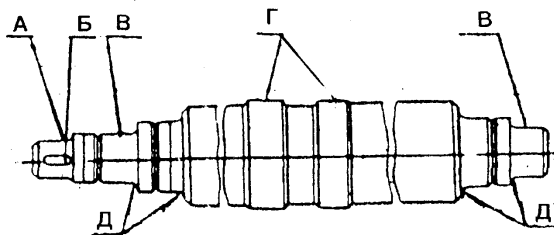
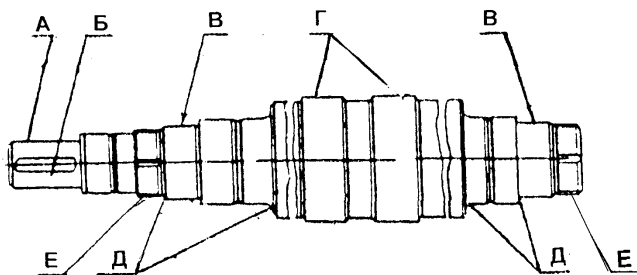


Обозначение	Возможный дефект	Способ установления дефекта	Заключение и рекомендуемый способ ремонта	Технические требования после ремонта	Условное обозначение средств измерения
А	Повреждение резьбы	Визуальный контроль	1 Зачистка 2 Замена	Допускаются отдельные зачищенные вмятины и выкрашивания не более чем на двух нитках глубиной не более 1/2 высоты профиля резьбы и не препятствующие навинчиванию гайки	—
Б	Смятие	Визуальный контроль Контроль “по краске” прилегания пальцев к конической поверхности полумуфты	1 Зачистка 2 Замена	Прилегание пальцев к конической поверхности полумуфты не менее 85% площади	—
В	Отклонение от прямолинейности оси	Измерительный контроль	Замена при диаметре менее: <u>Д-25×2ШБ</u> <u>Д-21,5×2у</u> 37,84 мм <u>ДН-26×2-0,62</u> 45,84 мм	Допуск прямолинейности поверхности 0,02 мм по всей длине	Щуп. Набор № 1 кл. 1; Плита 2-1-1-1600×160; Микрометр МР 50

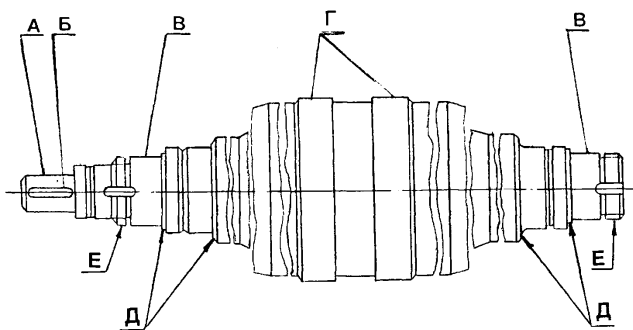
Карта дефектации и ремонта 3

Вал (см. рисунки 2, 3, позиции 9)

Количество на дымосос – 1 шт.



Д-25×2ШБ, Д-21,5×2у



ДН-26×2-0,62

Продолжение карты дефектации и ремонта 3

Обозначение	Возможный дефект	Способ установления дефекта	Заключение и рекомендуемый способ ремонта	Технические требования после ремонта	Условное обозначение средств измерения
—	Забойны, задиры, риски, износ	Визуальный контроль	Зачистка	Допускаются единичные дефекты глубиной до 2 мм и суммарной площадью не более 5% поверхности	Лупа ЛП 1–7 ^x
А В Г	Износ	Измерительный контроль	1 Зачистка в допустимых пределах диаметров при глубине повреждения не более 2 мм и суммарной площади не более 5% поверхности контролируемого участка 2 Напыление поверхности В с последующей механической обработкой 3 Замена	1. Допустимый диаметр не менее: <u>Д–25×2ШБ</u> А – 160,004 мм; В – 180,013 мм; Г – 431,880 мм <u>Д–21,5×2у</u> А – 120,003 мм; В – 159,920 мм; Г – 329,900 мм <u>ДН–26×2–0,62</u> А – 160,004 мм; В – 180,013 мм; Г – 499,880 мм 2 Параметр шероховатости не более 2,5 мкм	Микрометры: МРИ 125–0,002; МРИ 200–0,002; МРИ 400–0,002; МРИ 500–0,002
Б	Смятие кромок	Визуальный контроль Контроль калибром	1 Опилливание 2 Увеличение ширины паза фрезерованием до следующего типоразмера 3. Фрезерование нового паза на расстоянии 0,25 длины окружности от старого	1. Допустимая ширина паза не более: <u>Д–25×2ШБ</u> , <u>ДН–26×2–0,62</u> 39,968 мм <u>Д–21,5×2у</u> 31,968 мм	Калибр пазовый; индикатор ИЧ02 кл.1

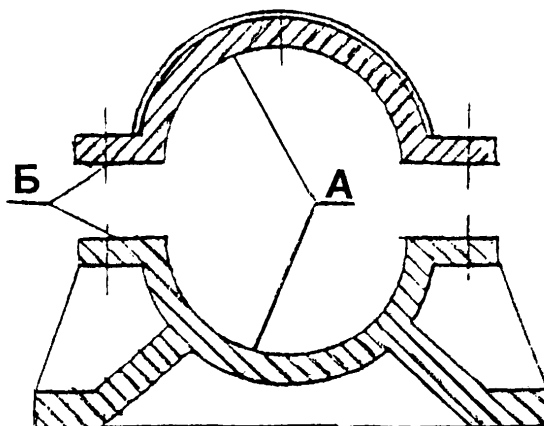
Окончание карты дефектации и ремонта 3

Обозначение	Возможный дефект	Способ установления дефекта	Заключение и рекомендуемый способ ремонта	Технические требования после ремонта	Условное обозначение средств измерения
				<p>2 Допускается (при увеличении паза) ширина паза:</p> <p><u>Д-25×2ШБ</u>, <u>ДН-26×2-0,62</u> $45^{+0,032}_{-0,105}$ мм</p> <p><u>Д-21,5×2у</u> $36^{+0,032}_{-0,105}$ мм</p> <p>3 Допуск параллельности боковых граней шпоночного паза относительно оси 0,02 мм. Допуск симметричности паза 0,050 мм. База – плоскость симметрии, проходящая через ось</p> <p>4 Параметр шероховатости не более Ra 5</p>	
Е	Повреждение резьбы	Визуальный контроль Проверка шаблоном	1. Зачистка 2. Срезание старой, нарезание новой резьбы <u>Д-25×2ШБ</u> М 180×2-8q <u>ДН-26×2-0,62</u> М 175×2-8q	Допускаются выкрашивания менее ½ высоты профиля резьбы не более чем на двух нитках, не препятствующие навинчиванию гайки	Шаблон резьбовой М60°

Карта дефектации и ремонта 4

Корпус с крышкой корпуса (см. рисунок 2, позиции 14, 5 (12, 10);
рисунок 3, позиции 13, 4 (12, 10)

Количество на дымосос – 2 компл.



Обозначение	Возможный дефект	Способ установления дефекта	Заключение и рекомендуемый способ ремонта	Технические требования после ремонта	Условное обозначение средств измерения
–	Трещины	Визуальный контроль Контроль заливкой керосина	Замена	Трещины не допускаются	–
	Забоины	Визуальный контроль Измерительный контроль	1 Шабрение поверхностей А, Б 2 Замена	1 Допустимый диаметр не более: <u>Д–25×2ШБ.</u> <u>ДН–26×2–0.62</u> 380,06 мм <u>Д–21.52у</u> 320,05 мм (контроль производить в трёх диаметральных направлениях через 60° в двух – трёх сечениях) 2 Параметр шероховатости не более Ra 5	Нутромер НИ 250–450

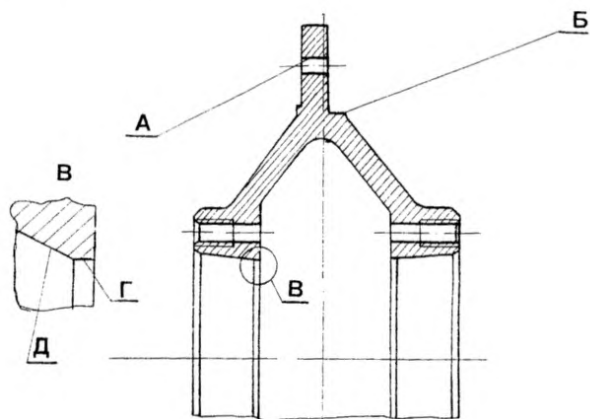
Окончание карты дефектации и ремонта 4

Обозначение	Возможный дефект	Способ установления дефекта	Заключение и рекомендуемый способ ремонта	Технические требования после ремонта	Условное обозначение средств измерения
Б	Увеличенный зазор между корпусом и крышкой корпуса подшипника (при затянутых болтах)	Измерительный контроль	Шабрение поверхности А	1 Зазор в разъёме между корпусом и крышкой корпуса (при затянутых болтах) не более 0,03 мм 2 Допустимый диаметр – см. требования после ремонта поверхности А 3 Параметр шероховатости не более Ra 5	Нутромер НИ250–450. Щуп. Набор № 1 кл. 1

Карта дефектации и ремонта 5

Ступица (см. рисунок 3, позиция 8; рисунок 2, позиция 7)

Количество на дымосос – 1 шт.



Обозначение	Возможный дефект	Способ установления дефекта	Заключение и рекомендуемый способ ремонта	Технические требования после ремонта	Условное обозначение средств измерения
А	Смятие	Визуальный контроль Измерительный контроль	Развертывание на больший диаметр с заменой болтов	1 Допустимый диаметр не более: <u>Д-25×2ШБ.</u> <u>Д-21,5×2у</u> 29,00 мм <u>ДН-262-0.62</u> 30,00 мм 2 Параметр шероховатости не более Ra 5	Нутромер НИ 18-50-1

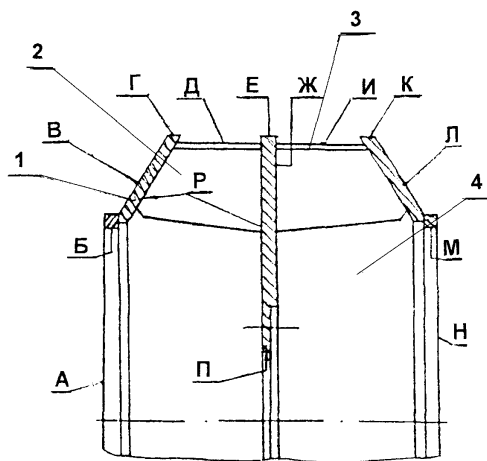
Окончание карты дефектации и ремонта 5

Обозначение	Возможный дефект	Способ установления дефекта	Заключение и рекомендуемый способ ремонта	Технические требования после ремонта	Условное обозначение средств измерения
Б	Износ	Измерительный контроль	1 Наплавка с нагревом с последующей термо- и мехобработкой (но не более трех раз) 2 Замена	1 Допустимый диаметр не менее: <u>Д-25×2ШБ</u> 1099,00 мм <u>Д-21,5×2у</u> 629,74 мм <u>ДН-26×2-0,62</u> 899,68 мм 2 Допуск радиального биения 0,1 мм относительно оси вращения 3 Параметр шероховатости не более Ra 10	Микрометры: МРИ 700-0,01; МРИ 900-0,01; МРИ 1200-0,01
Г Д	Забойны, задиры, риски, износ	Визуальный контроль Измерительный контроль	Зачистка	1. Допустимый диаметр поверхности Г не более: <u>Д-25×2ШБ</u> 460,30 мм <u>Д-21,5×2у</u> 352,34 мм <u>ДН-26×2-0,62</u> 531,50 мм 2. Параметр шероховатости не более Ra 2,5	Нутромер НМ 600

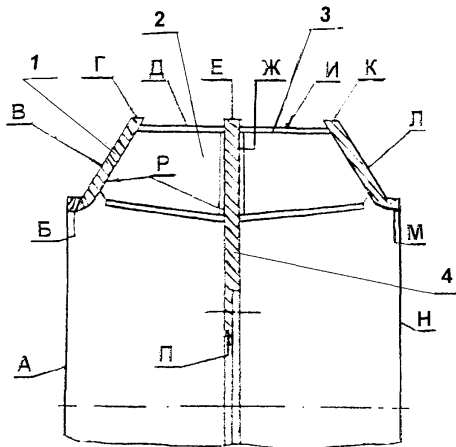
Карта дефектации и ремонта 6

Крыльчатка (см. рисунок 2, позиция 13; рисунок 3, позиция 8)

Количество на дымосос – 1 шт.



Д-25х2ШБ, Д-21,5х2у



1—диск покрывной (конус); 2,3 – лопатка; 4 – диск

ДН-26×2-0,62

Продолжение карты дефектации и ремонта б

Обозначение	Возможный дефект	Способ установления дефекта	Заключение и рекомендуемый способ ремонта	Технические требования после ремонта	Условное обозначение средств измерения
–	Износ лопатки	Измерительный контроль Контроль методом УЗД	1 Наплавка с последующей механической обработкой 2 Замена лопатки (см. 7.4.2) 3 Замена крыльчатки (см. 7.4.4)	См. 7.4.1; 7.4.3	Стенкомер С-10Б; Дефектоскоп ультразвуковой УД2-12 (2.1)
–	Деформация лопатки	Визуальный контроль	Правка по шаблону	Допускаются единичные зазоры между лопаткой и шаблон не более; <u>Д-25×2ШБ</u> , <u>ДН-26×2-0,62</u> 2,00 мм <u>Д-21,52у</u> 3,00 мм	Щуп. Набор № 4 кл.1; шаблоны: <u>Д-25×2ШБ</u> Д-70136 <u>Д-21,5×2у</u> 88921 <u>ДН-26×2-0,62</u> 189006; 189008
Р	Износ сварных швов	Визуальный контроль Контроль методом УЗД	Выборка дефектных участков с последующей заваркой	Шов – Т3 – катег 8 ГОСТ 14771	Дефектоскоп ультразвуковой УД2-12 (2.1)
П	Забоины, задиры, износ	Визуальный контроль Измерительный контроль	1 Зачистка 2 Наплавка с нагревом с последующей термо- и мех-обработкой (но не более трех раз) 3 Замена	1 Допустимый диаметр не более: <u>Д-25×2ШБ</u> 1 100,50 мм <u>Д-21,5×2у</u> 630,300 мм <u>ДН-26×2-0,62</u> 900,35 мм 2 Параметр шероховатости не более Ra 10	Нутромер НМ 2 500

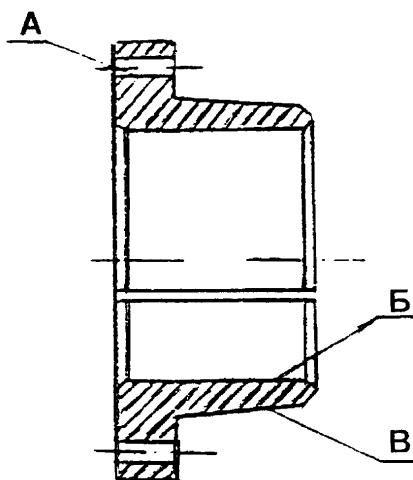
Окончание карты дефектации и ремонта б

Обозначение	Возможный дефект	Способ установления дефекта	Заключение и рекомендуемый способ ремонта	Технические требования после ремонта	Условное обозначение средств измерения
А Б В Г Д Е Ж К И Л М Н	Увеличенное радиальное (или торцовое) биение	Измерительный контроль	Правка с подогревом с последующей проверкой сварных швов	<p>1 Допуск торцового биения относительно поверхности П:</p> <p><u>Д-25×2ШБ</u> А, Н – 4,0 мм; В, Л – 12,0 мм; Ж – 7,0 мм</p> <p><u>Д-21,5×2у</u> А, Н – 3,0 мм; В, Л – 12,0 мм; Ж – 7,0 мм</p> <p><u>ДН-26×2-0,62</u> А, Н – 3,0 мм; В, Л – 12,0 мм; Ж – 7,0 мм</p> <p>2 Допуск радиального биения относительно поверхности П:</p> <p><u>Д-25×2ШБ</u> Г, Е, К – 3,0 мм; Д, И (у диска) – 8,0 мм; Д, И (у конусов) – 6,0 мм; Б, М – 3,0 мм</p> <p><u>Д-21,5×2у</u> Г, Е, К – 3,0 мм; Д, И – 6,0 мм; Б, М – 3,0 мм</p> <p><u>ДН-26×2-0,62</u> Г, Е, К – 3,0 мм; Д, И – 6,0 мм; Б, М – 3,0 мм</p>	Индикатор ИЧ02 кл.1

Карта дефектации и ремонта 7

Конус (см. рисунок 2, позиция 7; рисунок 3, позиция 6)

Количество на дымосос – 2 шт.



Обозначение	Возможный дефект	Способ установления дефекта	Заключение и рекомендуемый способ ремонта	Технические требования после ремонта	Условное обозначение средств измерения
А	Износ коррозионный и механический	Визуальный контроль Измерительный контроль	Развертывание на больший диаметр с заменой болтов	1 Допустимый диаметр: <u>Д-25×2ШБ</u> 34,00 мм <u>Д-21,5×2у</u> 24,00 мм <u>ДН-26×2-0,62</u> 26,00 мм 2 Параметр шероховатости не более Ra 2,5	Нутромер НМ 75
Б	Забоины, задиры, риски, износ	Визуальный контроль Измерительный контроль	1 Зачистка 2 Замена	1 Допустимый диаметр не более: <u>Д-25×2ШБ</u> 432,12 мм <u>Д-21,5×2у</u> 330,10 мм <u>ДН-26×2-0,62</u> 500,12 мм 2 Параметр шероховатости не более Ra 2,5	Нутромер НМ 600

Окончание карты дефектации и ремонта 7

Обозначение	Возможный дефект	Способ установления дефекта	Заключение и рекомендуемый способ ремонта	Технические требования после ремонта	Условное обозначение средств измерения
В	Забоины, задиры, риски	Визуальный контроль Измерительный контроль	Зачистка	1 Длина захода в ступицу не менее: <u>Д-25×2ШБ</u> 90,00 мм <u>Д-21,5×2у</u> 70,00 мм <u>ДН-26×2-0,62</u> 85,00 мм 2 Прилегание к ступице не менее 85% сопрягаемой площади 3 Параметр шероховатости не более Ra 2,5	Штангенциркуль ШЦ-1-125-0,1-1

7.4 Требования к отремонтированной ходовой части и крыльчатке

7.4.1 При замене деталей, не подлежащих ремонту, необходимо изготовить их из материалов приведенных в таблице А.1 (приложение А). При сборке ходовой части сальниковую набивку, резиновые кольца, стопорные шайбы и пр. – в соответствии с таблицей Б.1 (приложение Б) необходимо заменить.

7.4.2 Лопатки крыльчатки должны быть заменены новыми после трехкратной наплавки, а также при предельном их износе, т.е. образовании рваных кромок и трещин, утонении основного металла лопаток более чем на:

- 3,0 мм – на ДН–25×2ШБ и Д–21,5×2у;
- 7,0 мм – на ДН–26×2–0,62.

7.4.3 На наплавленной поверхности лопаток не допускаются:

- неровности более 2,0 мм;
- одиночные поры и раковины диаметром более 2,0 мм;
- поверхностные трещины, выходящие на кромки лопаток;
- трещины (на дымососе Д–21,5×2 – шириной более 0,2 мм длиной 100,0мм по дуге лопатки и более 100,0 мм по ширине (высоте) лопатки; на дымососах Д–25×2ШБ; ДН–26×2–0,62 – то же 150,0 мм по дуге лопатки и более 150,0 мм по ширине (высоте) лопатки).

Трещины в наплавленном металле не должны быть продолжением одна другой, расстояние между ними должно быть не менее 20,0 мм.

7.4.4 Крыльчатка должна быть заменена новой после трех–четырёхкратной замены лопаток.

7.4.5 Лопатки, отобранные для замены изношенных, должны быть проверены по массе и профилю. Отклонение профиля лопатки от шаблонов не должно превышать значений, приведенных в карте 6.

Допускается расхождение масс противоположно расположенных лопаток не более 0,05 кг.

7.4.6 При сборке ротора детали (прокладки из паронита и картона, манжеты, резиновые кольца, шайбы и т. п. в соответствии с таблицей Б.1 (приложение Б), должны быть заменены независимо от их технического состояния.

7.4.7 Соединения ступицы (поз. 8) с конусом (поз. 7) и крыльчаткой (поз. 13), а также конуса (поз. 7) с валом (поз. 9) (см. рисунок 2); ступицы (поз. 7) с конусом (поз. 6) и крыльчаткой (поз. 8), а также конуса (поз. 6) с валом (поз. 9) (см. рисунок 3) должны быть осуществлены по контрольным меткам, нанесенным при разборке.

7.4.8 Стопорение болтов крепления крыльчатки со ступицей должно осуществляться приваркой – по ГОСТ 5264 одной грани каждой крепежной гайки к ступице швом Н2 катетом 5 .

7.4.9 Допуски биений поверхностей крыльчатки после сборки с валом должны соответствовать карте 6.

7.4.10 Крыльчатки, подвергавшиеся ремонту, должны быть статически сбалансированы. Корректирующая масса, не превышающая 1/400 массы крыльчатки, должна выполняться из стали 12ХМ толщиной 8 мм и иметь форму вытянутой равнобедренной трапеции, а её приварка должна производиться по ГОСТ 5264 по всему периметру к наружным поверхностям покрывных дисков (конусов) на диаметре (таблица 5) швом Н2 катетом 5.

Т а б л и ц а 5

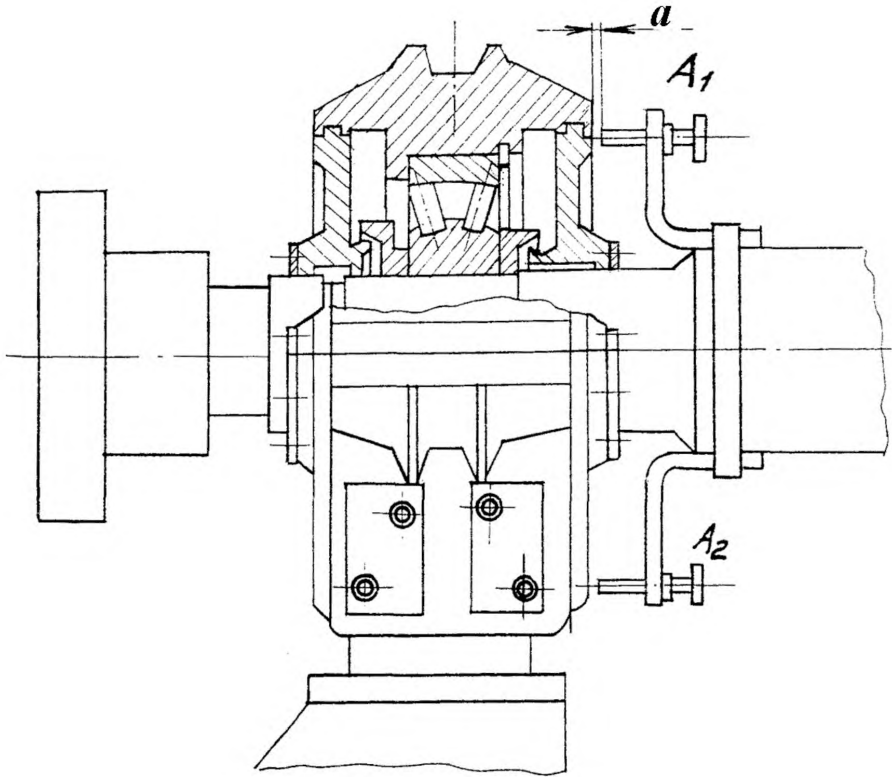
Тип дымососа	Диаметр диска для приварки груза, мм
Д-25×2ШБ	2 000 – 2 400
Д-21,5×2	1800 – 2 000
ДН-26×2-0,62	2 100 – 2 500

7.4.11 Остаточная неуравновешенность ротора после динамической балансировки, отнесенная к наружному диаметру крыльчатки, не должна превышать 100 г.

7.4.12 Единичные неприлегания основания корпуса подшипника к подставке до затяжки болтов не должны превышать 0,15 мм. Окончательную штифтовку корпусов подшипников необходимо произвести после центровки валов электродвигателя и дымососа по полумуфтам.

7.4.13 Змеевики водяного охлаждения должны подвергаться кислотной и щелочной промывке или прокаливанию при наличии в них отложений солей, а также испытываться на гидравлическую плотность давлением 0,5 МПа (5кгс/см²).

7.4.14 Центровку корпусов подшипников относительно вала считать удовлетворительной, если перекося корпусов подшипников не превышает значений, приведенных на рисунке 4.



Перекоc	Подшипник		Формула
	опорно-упорный	опорный	
	Допустимое значение, мм		
$a_v - a_n$	0,05 - 0,15	$\pm 0,10$	$\dot{a}_a = \frac{\dot{a}_{1a} + \dot{a}_{2a}}{2} \quad \dot{a}_a = \frac{\dot{a}_{1a} + \dot{a}_{2a}}{2}$ $\dot{a}_i = \frac{\dot{a}_{1i} + \dot{a}_{2i}}{2} \quad \dot{a}_i = \frac{\dot{a}_{1i} + \dot{a}_{2i}}{2}$
$a_n - a_l$	0,10	$\pm 0,10$	$\dot{a}_v = \frac{\dot{a}_{1v} + \dot{a}_{2v}}{2} \quad \dot{a}_v = \frac{\dot{a}_{1v} + \dot{a}_{2v}}{2}$ $\dot{a}_e = \frac{\dot{a}_{1e} + \dot{a}_{2e}}{2} \quad \dot{a}_e = \frac{\dot{a}_{1e} + \dot{a}_{2e}}{2}$
Примечание – 1 Индексы $v, n, n, л$ – соответственно измерения вверху, внизу, справа, слева; 2 Индексы 1, 2 – соответственно болтам A_1, A_2			

Рисунок 4 – Центровка корпусов подшипников

7.5 Аппарат направляющий (шиберный) дымососов Д–25×2ШБ, Д–21,5×2у

7.5.1 Аппарат направляющий (рама с шиберами) дымососа Д–25×2ШБ.

Дефектацию и ремонт составных частей направляющего аппарата (поз. 6) (см. рисунок 1) необходимо проводить в соответствии с картой 8.

Нормы зазоров (натягов) направляющего аппарата (см. рисунок 5) приведены в таблице 6.

7.5.2 Аппарат направляющий (шиберный) дымососа Д–21,5×2у.

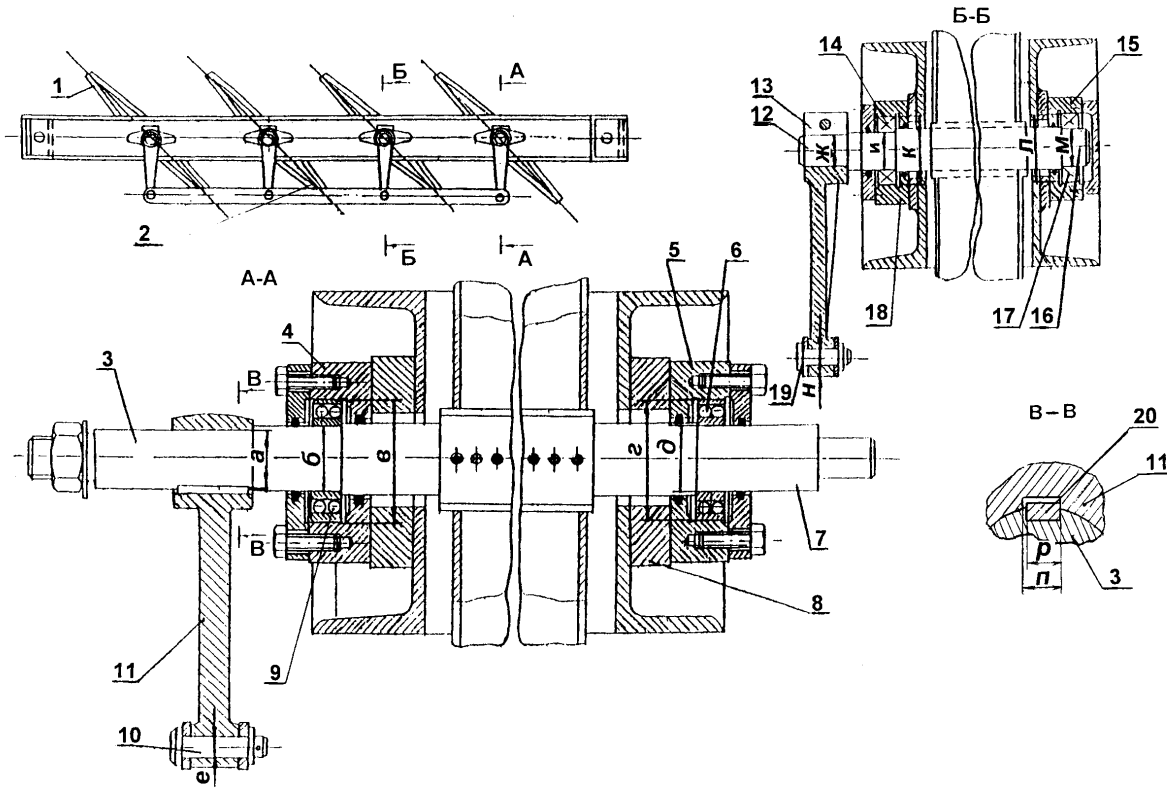
Дефектацию и ремонт составных частей направляющего аппарата (поз. 6) (см. рисунок 1) необходимо проводить в соответствии с картой 9.

Нормы зазоров (натягов) направляющего аппарата (см. рисунок 6) приведены в таблице 6.

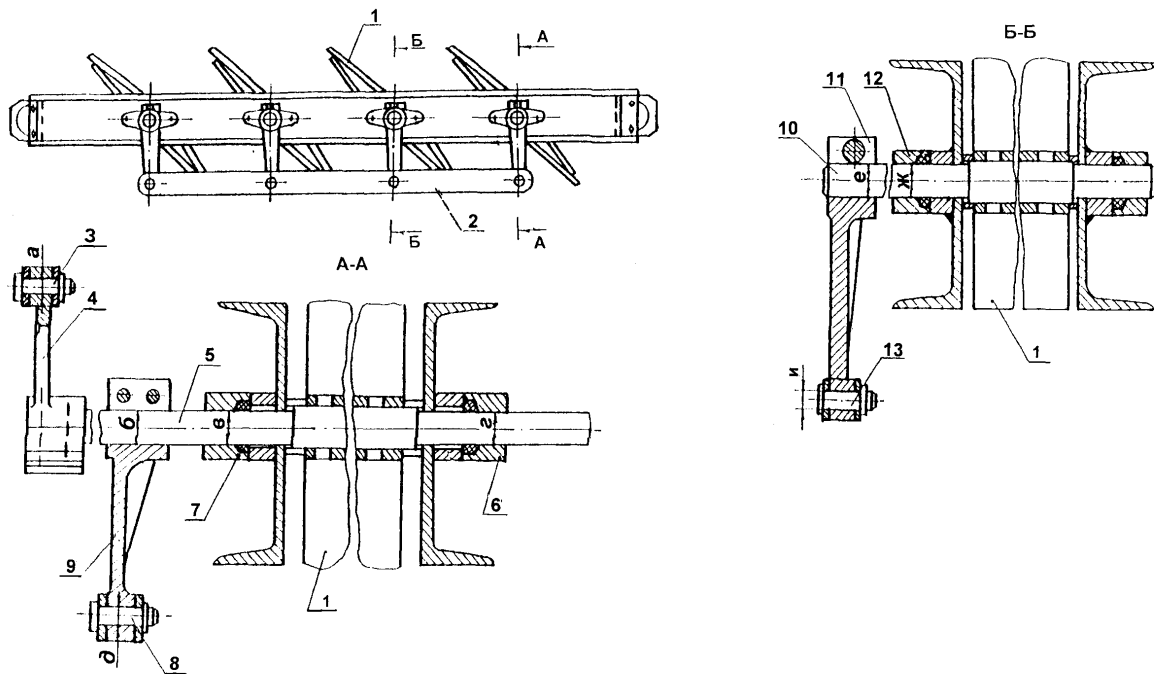
7.6 Аппарат направляющий (осевой) дымососа ДН–26×2–0,62

Дефектацию и ремонт составных частей направляющего аппарата (поз. 6) (см. рисунок 1) необходимо проводить в соответствии с картами 10–15.

Нормы зазоров (натягов) направляющего аппарата (см. рисунок 7) приведены в таблице 6.

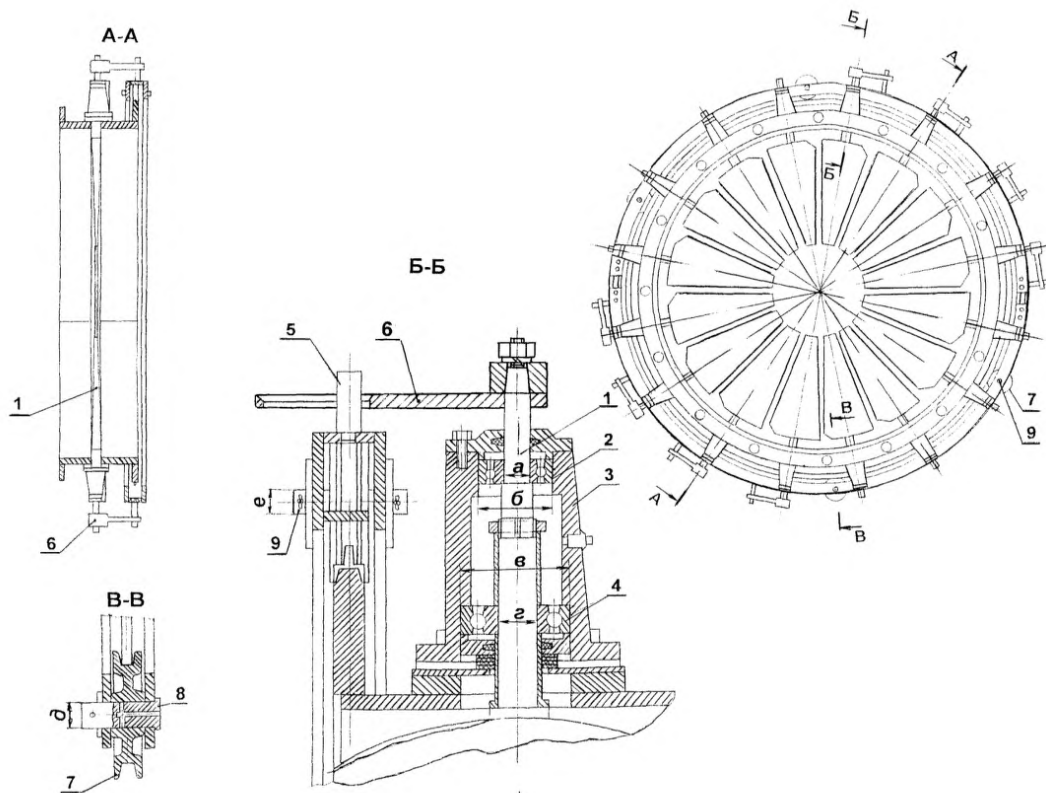


1,2 – шибер; 3, 7, 12, 16 – валик; 4, 5, 15, 18 – корпус подшипника;
 6, 9, 14, 17 – подшипник; 8 – накладка; 10, 19 – палец; 11, 13 – рычаг; 20 – шпонка
 Рисунок 5 – Аппарат направляющий дымососа Д-25×2ШБ



1 – шибер; 2 – тяга; 3, 8, 13 – палец; 4, 9, 11 – рычаг; 5, 10 – валик; 6, 7, 12 – подшипник;

Рисунок 6 – Аппарат направляющий дымососа Д-21,5x2у



1 – лопатка; 2, 4 – подшипник; 3 – стакан; 5 – палец, 6 – планка; 7 – ролик; 8, 9 – ось
 Рисунок 7 – Аппарат направляющий дымососа ДН-26×2-0,62

Т а б л и ц а 6 – Нормы зазоров и натягов

Обозначение	Позиция сопрягаемой составной части	Наименование сопрягаемой составной части	Обозначение составной части	Размер по чертежу, мм		Зазор (+) натяг (–), мм допустимый после капитального ремонта
				номин.	пред. откл.	
		Аппарат направляющий (рама с шиберами) дымососа Д–25×2ШБ (см.рисунок 5)	184600			
<i>a</i>	11	Рычаг	184610	45	+0,050	+0,100
	3	Валик	184608	45	–0,050	
<i>б</i>	9	Подшипник	1210 ГОСТ 28428	50	–0,012	+0,017 –0,012
	3	Валик	184608	50	–0,017	
<i>в</i>	4	Корпус подшипника	Д–70183/А	90	+0,070	+0,085
	9	Подшипник	1210 ГОСТ 28428	90	–0,015	
<i>г</i>	6	Подшипник	1210 ГОСТ 28428	50	–0,012	+0,017 –0,012
	7	Валик	184607	50	–0,017	
<i>д</i>	6	Корпус подшипника	Д–70183/А	90	+0,070	+0,085
	7	Подшипник	1210 ГОСТ 28428	90	–0,015	
<i>e</i>	11	Рычаг	184610	20	+0,210	+0,160 +0,580
	10	Палец	86578	20	–0,160 –0,370	
<i>ж</i>	13	Рычаг	184611	45	+0,050	+0,100
	12	Валик	184609	45	–0,050	

Продолжение таблицы 6

Обозначение	Позиция сопрягаемой составной части	Наименование сопрягаемой составной части	Обозначение составной части	Размер по чертежу, мм		Зазор (+) натяг (-), мм, допустимый после капитального ремонта
				номин.	пред. откл.	
и	14	Подшипник	1210 ГОСТ 28428	50	-0,012	+0,017 -0,012
	12	Валик	184609	50	-0,017	
к	18	Корпус подшипника	Д-70183/А	90	+0,070	+0,085
	14	Подшипник	1210 ГОСТ28428	90	-0,015	
л	15	Корпус подшипника	Д-70183/А	90	+0,070	+0,085
	17	Подшипник	1210 ГОСТ 28428	90	-0,015	
м	17	Подшипник	1210 ГОСТ 28428	50	-0,012	+0,017 -0,012
	16	Валик	184606	50	-0,017	
н	13	Рычаг	184611	20	+0,210	+0,160 +0,580
	19	Палец	86578	20	-0,160 -0,370	
п	11	Рычаг	184610	14	+0,035	+0,070
	20	Шпонка 14×9×50	ГОСТ 23360	14	-0,035	
р	3	Валик	184608	14	-0,020	+0,015 -0,075
	20	Шпонка 14×9×50	ГОСТ 23360	14	-0,075 -0,035	

Продолжение таблицы 6

Обозначение	Позиция сопрягаемой составной части	Наименование сопрягаемой составной части	Обозначение составной части	Размер по чертежу, мм		Зазор (+) натяг (-), мм, допустимый после капитального ремонта
				номин.	пред. откл.	
		Аппарат направляющий дымососа Д-21,5х2у (см. рисунок 6)	188862			
а	4	Рычаг	188868	20	+0,140	+0,140 +0,560
	3	Палец	86578	20	-0,140 -0,420	
б	9	Рычаг	188868	35	+0,050	+0,100
	5	Шиббер с валом	188871, 188872	35	-0,050	
в	7	Подшипник	188870	35	+0,500 +0,300	+0,300 +0,850
	5	Шиббер с валом	188871, 188872	35	-0,350	
г	6	Подшипник	188870	35	+0,500 +0,300	+0,300 +0,850
	5	Валик	188871, 188872	35	-0,350	
д	9	Рычаг	188868	20	+0,140	+0,140 +0,560
	8	Палец	86578	20	-0,140 -0,420	
е	11	Рычаг	182195	35	+0,050	+0,100
	10	Шиббер с валом	188874, 188875	35	-0,050	
ж	12	Подшипник	188870	35	+0,500 +0,300	+0,300 +0,850
	10	Шиббер с валом	188874, 188875	35	-0,350	

Окончание таблицы 6

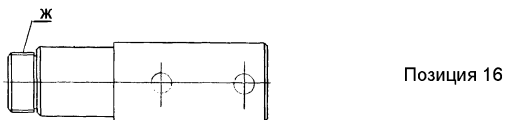
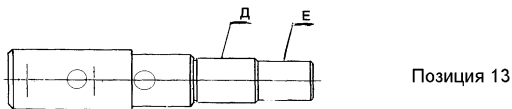
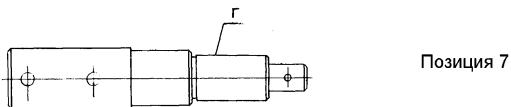
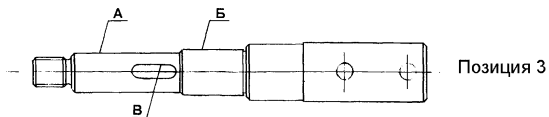
Обозначение	Позиция сопрягаемой составной части	Наименование сопрягаемой составной части	Обозначение составной части	Размер по чертежу, мм		Зазор (+) натяг (-), мм, допустимый после капитального ремонта
				номин.	пред. откл.	
и	11	Рычаг	182195	20	+0,210	+0,160 +0,580
	13	Палец	86578	20	-0,160 -0,370	
		Аппарат направляющий дымососа ДН-26×2-0,62 (см. рисунок 7)	03.8262.024			
а	2	Подшипник	206 ГОСТ 8338	30	-0,010	+0,014 -0,010
	1	Лопатка	03.8266.071	30	-0,014	
б	3	Стакан	88036-А	62	+0,060	+0,073
	4	Подшипник	08 ГОСТ 8338	62	-0,013	
в	3	Стакан	88036-А	80	+0,060	+0,073
	4	Подшипник	208 ГОСТ 8338	80	-0,013	
г	2	Подшипник	206 ГОСТ 8338	40	-0,012	-0,012 +0,017
	1	Лопатка	3.8266.071	40	-0,017	
д	7	Ролик	22446	25	+0,140	+0,070 +0,350
		Ось	180046	25	-0,070 -0,210	
е	7	Ролик	22446	25	+0,140	+0,070 +0,350
	9	Ось	180044	25	-0,070 -0,210	

Карта дефектации и ремонта 8

Валик (см. рисунок 5, позиции 3, 7, 13, 16)

Количество на дымосос – позиции 3 и 7 – по 2 шт.;

позиции 13 и 16 – по 6 шт.



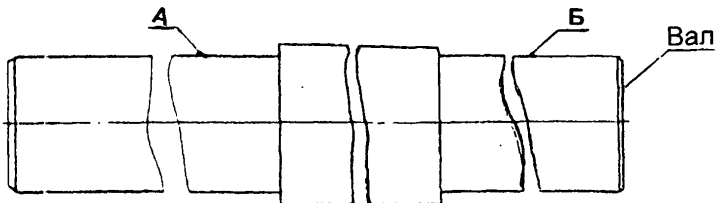
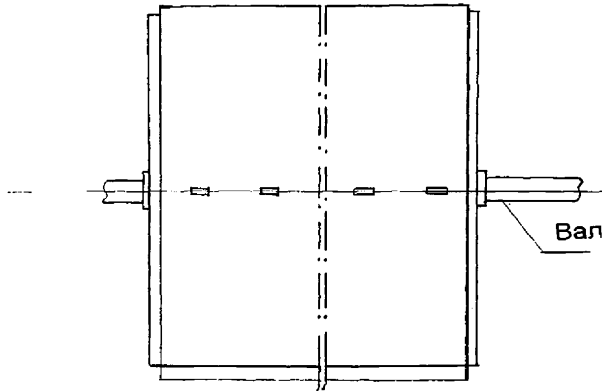
Окончание карты дефектации и ремонта 8

Обозначение	Возможный дефект	Способ установления дефекта	Заключение и рекомендуемый способ ремонта	Технические требования после ремонта	Условное обозначение средств измерения
А Б Г Д Е Ж	Забоины, риски, износ	Визуальный контроль Измерительный контроль	1 Зачистка 2 Замена	1 Допустимый диаметр не менее: А,Е – 44,950 мм; Б, Г, Д, Ж – 49,983 мм 2 Параметр шероховатости не более: А,Б,Г,Д,Е – Ra 2,5; Ж – Ra 5	Микрометр МР50
В	Смятие кромок	Визуальный контроль Контроль калибром	1 Опилывание 2 Замена	1 Допустимая ширина паза 16 ^{-0,020} _{-0,075} мм при условии замены шпонки соответствующего типоразмера 2 Параметр шероховатости не более Ra 5	Калибр пазовый

Карта дефектации и ремонта 9

Шибер с валом (см. рисунок 6, позиции 1, 2)

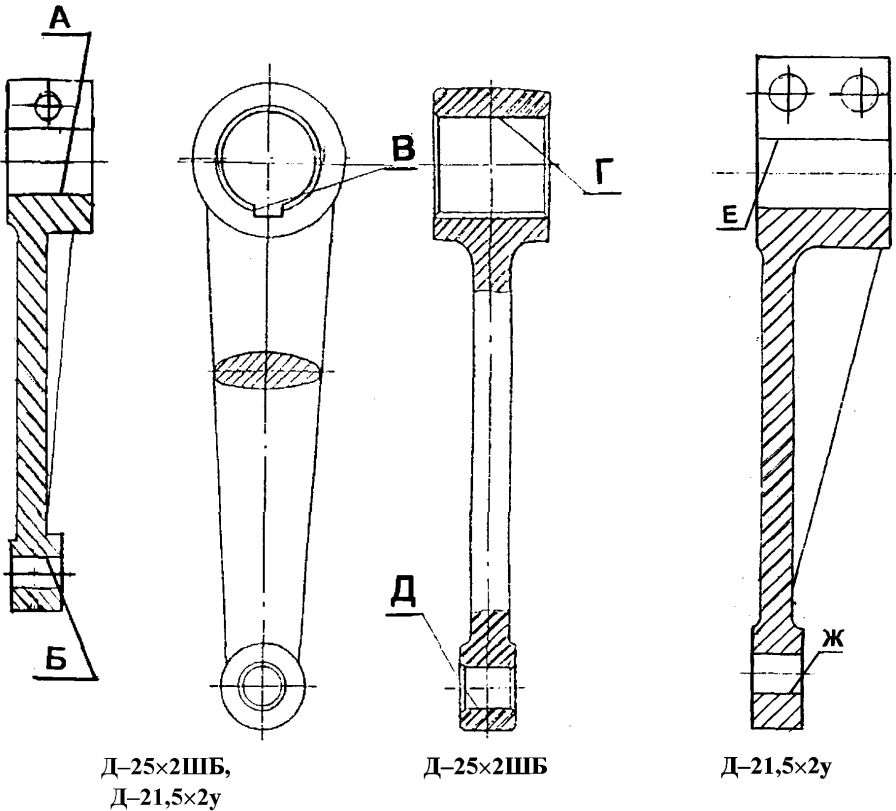
Количество на дымосос – позиция 1 – 6 шт.; позиция 2 – 2 шт.



Обозначение	Возможный дефект	Способ установления дефекта	Заключение и рекомендуемый способ ремонта	Технические требования после ремонта	Условное обозначение средств измерения
А Б	Износ	Измерительный контроль	1 Зачистка 2 Замена	1 Допустимый диаметр не менее 34,95 мм 2 Параметр шероховатости не более Ra 5	Скоба СИ 50

Карта дефектации и ремонта 10

Рычаги (см. рисунок 5, позиции 11, 13; рисунок 6, позиции 9, 11)

Количество на дымосос – позиция 11 – 2 шт.; позиция 13 – 6 шт. (рисунок 5);
позиция 9 – 2 шт.; позиция 11 – 6 шт. (рисунок 6)

Обозначение	Возможный дефект	Способ установления дефекта	Заключение и рекомендуемый способ ремонта	Технические требования после ремонта	Условное обозначение средств измерения
А Г Е	Задиры, риски, износ	Визуальный контроль Измерительный контроль	1 Зачистка 2 Замена	1 Допустимый диаметр не более: <u>Д–25×2ШБ</u> А, Г – 45,05 мм <u>Д–21,5×2у</u> А, Е – 35,05 мм 2 Параметр шероховатости не более Ra 10	Нутромер НИ 18–50–1

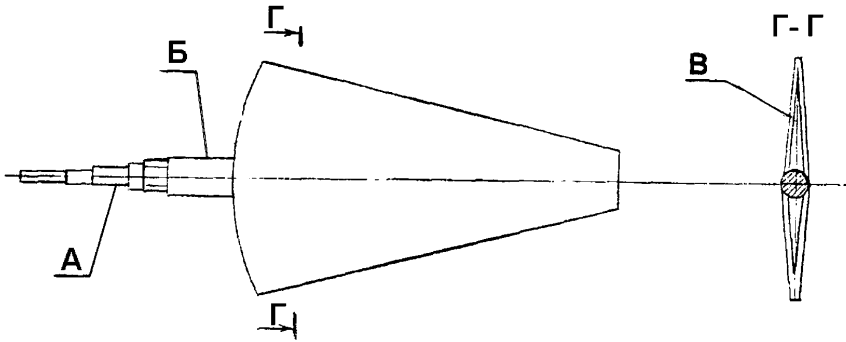
Окончание карты дефектации и ремонта 10

Обозначение	Возможный дефект	Способ установления дефекта	Заключение и рекомендуемый способ ремонта	Технические требования после ремонта	Условное обозначение средств измерения
В	Смятие кромок	Визуальный контроль Контроль калибром	1 Опиливание 2 Замена	1. Допустимая ширина паза 16 мм при условии установки шпонки соответствующего типоразмера 2. Параметр шероховатости не более 5 мкм	Калибр пазовый
Б Д Ж	Износ	Визуальный контроль Измерительный контроль	1. Зачистка 2. Замена	1. Допустимый диаметр не более: <u>Д-25×2ШБ</u> Б, Д – 20,210 мм <u>Д-21,5×2у</u> Б – 20,21 мм Ж – 20,14 мм 2. Параметр шероховатости не более 10 мкм	Нутромер 18–50–I

Карта дефектации и ремонта 11

Лопатка в сборе с валом (см. рисунок 7, позиция 1)

Количество на дымосос – 32 шт.

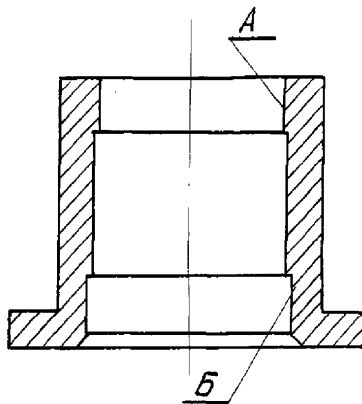


Обозначение	Возможный дефект	Способ установления дефекта	Заключение и рекомендуемый способ ремонта	Технические требования после ремонта	Условное обозначение средств измерения
А	Забойны, задиры, риски, износ	Визуальный контроль Измерительный контроль	1 Зачистка 2 Замена	1 Допустимый диаметр не менее 29,986 мм 2 Параметр шероховатости не более Ra 2,5	Скоба СИ 50
Б	Забойны, задиры, риски, износ	Визуальный контроль Измерительный контроль	1 Зачистка 2 Замена	1 Допустимый диаметр не менее 39,983 мм 2 Параметр шероховатости не более Ra 2,5	Скоба СИ 50
В	Износ (более 50% толщины)	Измерительный контроль	Замена при толщине листа менее 1,2 мм	–	Штангенциркуль ШЦ-I-125-0,1-1

Карта дефектации и ремонта 12

Стакан (см. рисунок 7, позиция 3)

Количество на дымосос – 32 шт.

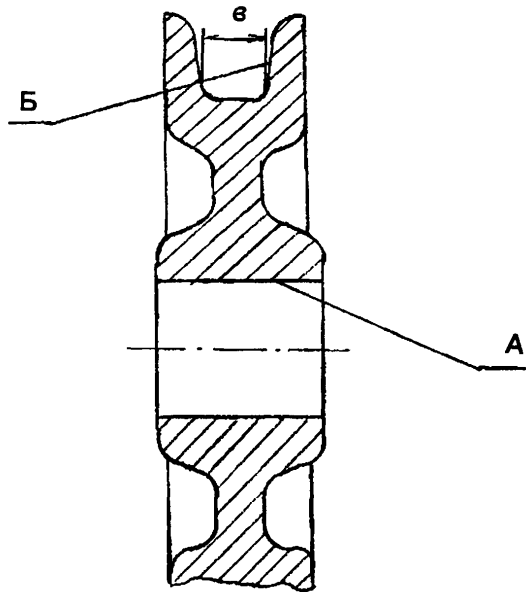


Обозначение	Возможный дефект	Способ установления дефекта	Заключение и рекомендуемый способ ремонта	Технические требования после ремонта	Условное обозначение средств измерения
–	Трещины	Визуальный контроль	Замена	–	–
А	Забойны, износ	Измерительный контроль	1 Зачистка 2 Замена	1 Допустимый диаметр не более 62,060 мм 2 Допуск радиального биения относительно поверхности Б – 0,1 мм 3 Параметр шероховатости не более Ra 2,5	Нутромер НМ 75
Б	Забойны, износ	Измерительный контроль	1 Шабрение 2 Замена	1. Допустимый диаметр не более 80,060 мм 2. Параметр шероховатости не более Ra 2,5	Нутромер НМ 175

Карта дефектации и ремонта 13

Ролик направляющий (см. рисунок 7, позиция 7)

Количество на дымосос – 12 шт.

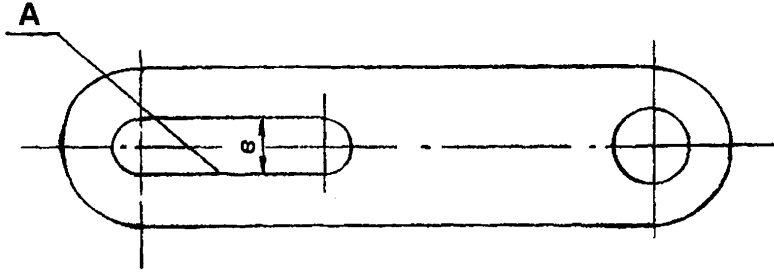


Обозначение	Возможный дефект	Способ установления дефекта	Заключение и рекомендуемый способ ремонта	Технические требования после ремонта	Условное обозначение средств измерения
А	Забойны, задиры, износ	Визуальный контроль Измерительный контроль	1 Зачистка 2 Замена	1 Допустимый диаметр не более 25,14 мм 2 Параметр шероховатости не более Ra 20	Нутромер НИ 18–50–1
Б	Износ	Измерительный контроль	Замена при "в" более 12 мм	–	Штангенциркуль ШЦ–I–125–0,1–1

Карта дефектации и ремонта 14

Планка (см. рисунок 7, позиция 6)

Количество на дымосос – 32 шт.

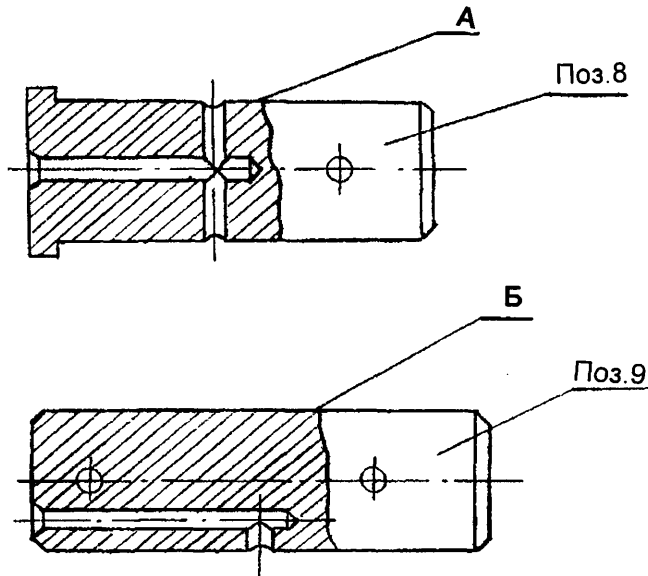


Обозначение	Возможный дефект	Способ установления дефекта	Заключение и рекомендуемый способ ремонта	Технические требования после ремонта	Условное обозначение средств измерения
А	Забойины, задиры, износ	Визуальный контроль. Измерительный контроль	1 Зачистка 2 Замена	1 Допустимая ширина (ø) паза не более 21,3 мм 2 Параметр шероховатости не более Ra 20	Нутромер НИ 18–50–1

Карта дефектации и ремонта 15

Ось (см. рисунок 7, позиции 8, 9)

Количество на дымосос – по 6 шт.



Обозначение	Возможный дефект	Способ установления дефекта	Заключение и рекомендуемый способ ремонта	Технические требования после ремонта	Условное обозначение средств измерения
А	Износ	Измерительный контроль	Замена при диаметре менее 24,79 мм	—	Микрометр МР 50

7.7 Требования к отремонтированному направляющему аппарату

7.7.1 Требования к шибберному направляющему аппарату (см. рисунки 5, 6).

7.7.1.1 При сборке направляющих аппаратов прокладки из паронита и сальниковую набивку необходимо заменить независимо от их технического состояния соответственно с таблицей Б.1 (приложение Б).

7.7.1.2 Шиберы должны быть заменены при утонении листов более чем на 1,2 мм.

7.7.1.3 При сборке должна быть обеспечена синхронность поворота всех шиберов обоих направляющих аппаратов в интервале от полного открытия до полного закрытия.

7.7.1.4 Шиберы направляющих аппаратов должны свободно поворачиваться при воздействии на механизм привода вручную.

7.7.1.5 Максимальный зазор между кромками шиберов в закрытом положении не должен превышать 4,0 мм.

7.7.1.6 Зазоры между шиберами и корпусом должны быть в пределах от 10,0 до 12,0 мм.

7.7.1.7 Подшипники качения, а также все шарнирные соединения должны быть смазаны пластичной смазкой ЗТ 5/5–5 – по ГОСТ 19537 с добавкой (10% массы) графита П – по ГОСТ 8295.

7.7.2 Требования к осевому направляющему аппарату (см. рисунок 7).

7.7.2.1 После ремонта и сборки должны быть обеспечены:

– синхронность поворота всех лопаток (поз. 1) в интервале от полного открытия до полного закрытия, при этом разница в углах поворота отдельных лопаток не должна превышать 3° ;

– возможность поворота лопаток от полного открытия до полного закрытия при воздействии вручную на механизм привода.

7.7.2.2 При закрытом направляющем аппарате на лопатках (поз. 1) должна быть нанесена риска глубиной от 0,5 до 1,0 мм.

7.7.2.3 При сборке должна быть обеспечена синхронность поворота всех лопаток (поз. 1) обоих направляющих аппаратов в интервале от полного открытия до полного закрытия.

7.7.2.4 Лопатки (поз. 1) направляющих аппаратов должны свободно поворачиваться при воздействии на механизм привода вручную.

7.7.2.5 Свободный ход лопаток по кромкам не должен превышать 5,0 мм.

7.7.2.6 Зазор между лопатками и корпусом направляющего аппарата должен быть в пределах от 3,0 до 5,0 мм, а между смежными лопатками в закрытом положении – в пределах от 5,0 до 10,0 мм.

7.7.2.7 Полости стаканов (поз. 3), а также все трущиеся поверхности (осей (поз. 8, 9), роликов (поз. 7) и т.д.) должны быть заполнены и смазаны смазкой ЗТ 5/5–5 – по ГОСТ 19537 с добавкой (10 % массы) графита П – по ГОСТ 8295.

7.8 Требования к ремонту всасывающих карманов и улитки

7.8.1 Изношенные участки боковин и обечаек всасывающих карманов и улитки подлежат замене при толщине менее 3,0 мм. Допустимые смещения кромок при их сварке не должны превышать значений, приведенных на рисунке 8.



	Толщина S, мм	
	От 2,0 до 4,0	От 5,0 до 18,0
Допускаемое смещение h, не более	0,5	От 0,5 до 1,8

Рисунок 8

7.8.2 Покоробленные участки боковин и обечаек должны быть выправлены винтовыми распорками с нагревом мест коробления.

Допуск плоскостности боковин улитки и всасывающих карманов – 3,0 мм на один метр погонной длины. Допускаемое отклонение радиуса обечайки от номинального значения – не более 5,0 мм.

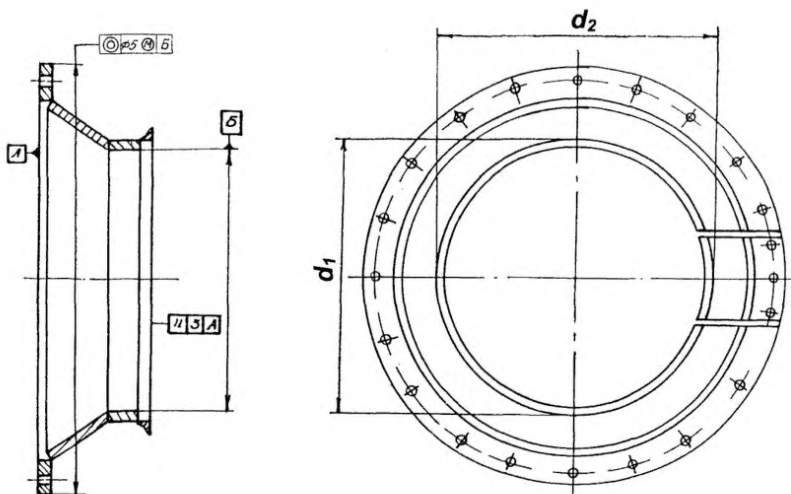
7.8.3 Допуск плоскостности фланца – 3,0 мм на один метр погонной длины. Зазор в разьеме собранного фланцевого соединения без прокладок – не более 2,0 мм.

7.8.4 Стальные броневые листы подлежат замене при толщине менее 5,0 мм.

Броневые листы (плиты) должны плотно прилегать друг к другу, зазоры между плитами более 3,0 мм не допускаются.

Допустимый перепад на высоте между отдельными броневыми листами после их замены – до 4,0 мм.

7.8.5 Всасывающие воронки следует заменить новыми при толщине стенки менее 3,0 мм. Вновь изготовленная для замены или после ремонта всасывающая воронка должна удовлетворять требованиям, приведенным на рисунке 9.



$$d_1 - d_2 \leq 5,0 \text{ мм}$$

Рисунок 9

8 Требования к сборке и отремонтированному дымососу

8.1 Гайки следует навинчивать вручную на болты (шпильки) при одинаковом усилии по всей длине резьбы. Нарезанный конец болта должен выступать над гайкой не менее чем на две нитки и не более чем на 10,0 мм. Гайки и головки болтов должны плотно прилегать всей поверхностью к деталям.

8.2 Резьбовые соединения необходимо смазать солидолом Ж – по ГОСТ 1033, а в зоне температур более 373 К (100°C) – смазкой 3Т 5/5 – по ГОСТ 19537.

8.3 После восстановления шпоночного соединения должны быть обеспечены предельные отклонения ширины шпонки по N9, паза во втулке по Is9 – по ГОСТ 23360. Допуск параллельности боковых граней шпоночного паза от-

носительно оси вала или втулки должен соответствовать требованиям ГОСТ 24643.

8.4 После окончательной сборки ротор должен легко проворачиваться от руки при одинаковом усилии в интервале полного оборота.

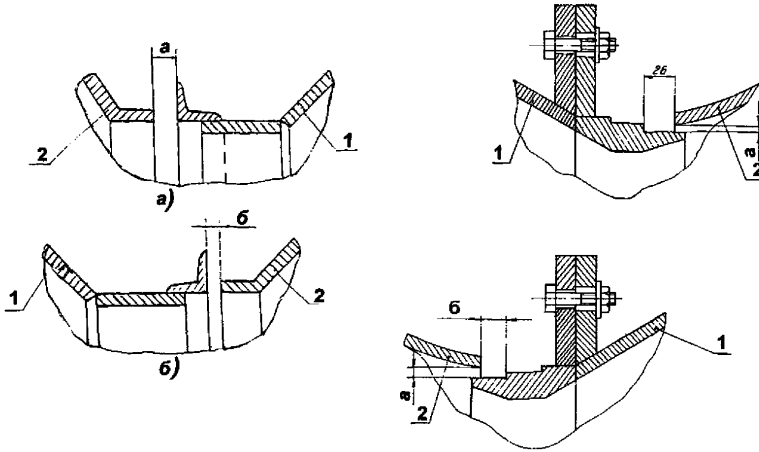
8.5 Зазоры между крыльчаткой и всасывающими воронками по всей окружности должны соответствовать значениям, приведенным в таблице к рисунку 10.

8.6 Шиберы (лопатки) собранных направляющих аппаратов при регулировке должны закручивать поток по направлению вращения крыльчатки.

8.7 Центровка валов ротора дымососа и электродвигателя считается удовлетворительной, если неравномерность радиального и осевого зазоров при центровке по полумуфтам не превышает 0,1 мм.

8.8 Эластичные кольца соединительных пальцев (поз. 16) (см. рисунки 2, 3) должны располагаться в отверстиях полумуфты (поз. 2) с равномерным зазором не более 2,0 мм.

8.9 Заливка масла в корпуса подшипников должна производиться через фильтрующую сетку до среднего уровня между рисками маслоуказателей. Марка масла – турбинное Тп–22 – по ГОСТ 9972 или промышленное И–20А – по ГОСТ 20799.



1 – воронка всасывающая; 2 – крыльчатка

а) со стороны опорного подшипника; б) со стороны опорно-упорного подшипника

Д–25×2ШБ, Д–21,5×2у

ДН–26×2–0,62

Тип дымососа	Зазоры, мм	
	а	б
Д–25×2ШБ	18^{+3}_{-2}	8^{+2}_{-2}
Д–21,5×2у	17	7
ДН–26×2–0,62	8^{+4}_{-1}	18^{+2}_{-2}

Рисунок 10 – Зазоры между крыльчаткой и всасывающими воронками

8.10 Окраска дымососа должна быть восстановлена в соответствии с технической документацией завода–изготовителя.

8.11 Специальные устройства для подъема и транспортирования (рым–болты, ушки, отверстия) на отремонтированных сборочных единицах и деталях дымососа должны полностью соответствовать требованиям рабочих чертежей завода–изготовителя.

На дымососе должны быть восстановлены:

- ограждение муфты;
- лестницы, площадки, перила;

- теплозвукоизоляция;
- надписи по технике безопасности.

9 Испытания и показатели качества отремонтированных дымососов

Объёмы, методы испытаний и сравнения показателей качества отремонтированных дымососов с их нормативными и доремонтными значениями определяются и производятся в соответствии с СТО 70238424.27.060.01.002–2009.

Перечень средств измерений, упомянутых в стандарте, приведен в таблице В.1 (приложение В).

10 Требования к обеспечению безопасности

Требования к обеспечению безопасности определяются в соответствии с СТО 70238424.27.060.01.002–2009.

11 Оценка соответствия

11.1 Оценка соответствия производится в соответствии с СТО 17230282.27.010.002–2008.

11.2 Оценка соответствия соблюдения технических требований, объёма и методов дефектации, способов ремонта, методов контроля и испытаний к составным частям и дымососов в целом нормам и требованиям настоящего стандарта осуществляется в форме контроля в процессе ремонта и при приёмке в эксплуатацию.

11.3 В процессе ремонта производится контроль за выполнением требований настоящего стандарта к составным частям и дымососов в целом при производстве ремонтных работ, выполнении технологических операций ремонта и поузловых испытаний.

При приёмке в эксплуатацию отремонтированных дымососов следует производить контроль результатов приёмо–сдаточных испытаний, работы в период подконтрольной эксплуатации, показателей качества, установленных оценок качества отремонтированных дымососов и выполненных ремонтных работ.

11.4 Результаты оценки соответствия характеризуются оценками

качества отремонтированных дымососов и выполненных ремонтных работ.

11.5 Контроль за соблюдением норм и требований настоящего стандарта осуществляют органы (департаменты, подразделения, службы), определяемые генерирующей компанией.

11.6 Контроль за соблюдением норм и требований настоящего стандарта осуществляется по правилам и в порядке, установленном генерирующей компанией

Приложение А
(рекомендуемое)
Разрешенные замены материалов

Таблица А.1

Позиция	Наименование составной части	Обозначение составной части	Марка материала по стандарту или ТУ	
			по чертежу	заменителя
	Ходовая часть дымососа Д–25×2ШБ (см. рисунок 2)	03.8216.013 (184814)		
1	Полумуфта ведущая	СТП30.5681.405	35Л	СЧ 20
2	Полумуфта ведомая	СТП32.5681.405	35Л	СЧ 20
15	Палец 38	СТП30.4126.038	Сталь 35	–
16	Кольцо резиновое 38	СТП36.7341.038	Резиновая смесь 4004	–
9	Вал	184799	Сталь 35	–
3	Шпонка	184822	Сталь 35	Сталь 20Х13
12, 14	Корпус	601461	СЧ 18	СЧ 20, СЧ 25
5, 10	Крышка корпуса подшипника	601454	СЧ 18	СЧ 20, СЧ 25
17	Кольцо стопорное	184875	ВСтЗкпЗ	Сталь 20
7	Конус	184385	25Л	30Л, 35Л
8	Ступица	184594	25Л	30Л, 35Л
6,11	Подшипник	3636 ГОСТ 5721	–	–
13	Крыльчатка	188625		
–	Лопатка	Д–70136	ВСтЗкп	Сталь 20
–	Конус	184591	ВМСтЗкп5	Сталь 20
–	Диск	184590	ВСтЗсп	ВСтЗсп
	Аппарат направляющий (рама с шиберами) – см. рисунок 6	184600		
1	Шибер:	184603	–	–
3	– валик	184608	Сталь 20	–
7	– валик	184607	Сталь 20	–
12	– валик	184609	Сталь 20	–
16	– валик	184606	Сталь 20	–
11	Рычаг	184610	25Л	30Л, 35Л
13	Рычаг	184611	25Л	30Л, 35Л
19	Палец	86578	ВСт4кп2	ВСт4пс
4, 5, 15, 18	Корпус подшипника	Д–70183/А	СЧ 18	СЧ 20, СЧ 25

Продолжение таблицы А.1

Позиция	Наименование составной части	Обозначение составной части	Марка материала по стандарту или ТУ	
			по чертежу	заменителя
7, 9, 14, 17	Подшипник	1210 ГОСТ 28428	–	–
8	Накладка	Д–80567	ВСт3сп	–
	Ходовая часть дымососа Д–21,5×2у (см. рисунок 3)			
1	Полумуфта ведущая	СТП30.5681.405	35Л	СЧ 20
2	Полумуфта ведомая	СТП32.5681.405	35Л	СЧ 20
16	Палец 38	СТП30.4126.038	Сталь 35	–
15	Кольцо резиновое 38	СТП36.7341.038	Резиновая смесь 4004	–
9	Вал	185047	Сталь 35	–
13	Шпонка 32×18×200	ГОСТ 23360	Сталь 35	Сталь 20Х13
4, 10	Крышка корпуса подшипника	184397	СЧ 18	СЧ 20, СЧ 25
12, 13	Корпус	184396	СЧ 18	СЧ 20, СЧ 25
17	Втулка распорная	86671	ВСт3кп3	Сталь 20
6	Конус	89245	ВСт3кп3	Сталь 20
7	Ступица	89244	25Л	30 Л, 35Л
5, 11	Подшипник	13532 ГОСТ 8545	–	–
8	Крыльчатка	187180		
–	Лопатка	86491	ВСт3сп5	ВСт3сп
–	Конус	86489	ВСт3сп5	ВСт3сп
–	Диск	86492	ВСт3сп5	ВСт3сп
	Аппарат направляющий (см. рисунок 6)	184600		
1	Шибер:		–	–
5	– валик	188871	Сталь 20	–
10	– валик	188874	Сталь 20	–
4	Рычаг	182195	25 Л	30Л, 35Л
9	Рычаг	188868	25 Л	30Л, 35Л
11	Рычаг	182195	25 Л	30Л, 35Л
3	Палец	86578	ВСт3кп	Сталь 20
6, 7, 12	Подшипник	188870	–	–
	Ходовая часть дымососа ДН–26×2–0,62 (см. рисунок 2)	189186		
1	Полумуфта ведущая	СТП30.5681.570	35Л	СЧ 20
2	Полумуфта ведомая	СТП32.5681.570	35Л	СЧ 20
16	Палец 46	СТП30.4126.046	Сталь 35	–

Окончание таблицы А.1

Позиция	Наименование составной части	Обозначение составной части	Марка материала по стандарту или ТУ	
			по чертежу	заменителя
17	Кольцо резиновое 46	СТП36.7341.046	Резиновая смесь 4004	–
9	Вал	189140	Сталь 35	–
3	Шпонка 40×22×250	ГОСТ 23360	Сталь 35	Сталь 20Х13
12, 14	Корпус	601461	СЧ 18	СЧ 20, СЧ 25
5,10	Крышка корпуса	601454	СЧ 18	СЧ 20, СЧ 25
16	Кольцо стопорное	184878	ВСт3кп3	Сталь 20
7	Конус	187552	25Л	30Л, 35Л
8	Ступица	189941	25Л	30Л, 35Л
6,11	Подшипник	3636 ГОСТ 5721	–	–
13	Крыльчатка	610774		
–	Лопатка левая	189006	ВСт3сп5	ВСт3сп
–	Лопатка правая	189008	ВСт3сп5	ВСт3сп
–	Диск покрывной	189005	ВСт3сп5	ВСт3сп
–	Диск	189007	ВСт3сп5	ВСт3сп
	Аппарат направляющий	03.8262.024		
1	Лопатка	03.8266.071		
–	Лопатка	189410	ВСт3кп3	Сталь20
3	Стакан	88036А	СЧ 15	СЧ 18
9	Ось	180044	Сталь 35	ВСт4кп2
8	Ось	180046	Сталь 35	ВСт4кп2
7	Ролик направляющий	03.5641.002 (22446)	СЧ 18	СЧ 20, СЧ 25
2	Подшипник	206 ГОСТ 8338	–	–
4	Подшипник	208ГОСТ 8338	–	–
П р и м е ч а н и е – Стали:				
		ВСт3кп3, ВСт3сп, ВСт3сп5, ВСт4кп2, ВСт4пс	ГОСТ 380	
		25Л, 30Л, 35Л –	ГОСТ 977	
		20, 35	ГОСТ 1050	
		20Х13	ГОСТ 5632	
		Чугун		
		СЧ 18, СЧ 20, СЧ25	ГОСТ 1412	

Приложение Б
(обязательное)

Номенклатура деталей, заменяемых независимо от их состояния

Таблица Б.1

Наименование составной части	Обозначение	Количество
Дымосос Д–25×2ШБ	184964	
Улитка	611197	1 шт.
Карман всасывающий	Д–50169	2 шт.
Прокладка	Картон асбестовый КАОН–1–2 ГОСТ 2850	8,0 кг
Ходовая часть	03.8216.013 (184814)	
Проволока	040–1 ГОСТ 3282	2,6 кг
Набивка сальниковая многослойно плетеная	АПС 13×13 ГОСТ 5152	0,3 кг
Шайба	16 ГОСТ 6402	12 шт.
Шайба стопорная	ГОСТ 11872	2 шт.
Кольцо резиновое 38	СТП 36.7341.038	40 шт.
Прокладка	184877	4 шт.
Кольцо прокладочное	03.8216.013	2 шт.
Аппарат направляющий (рама с шиберами)	184600	
Прокладка	Паронит ПОН 1×400×300 ГОСТ 481	0,4 кг
Набивка сальниковая многослойно плетеная	АПС 10×10 ГОСТ 5152	0,5 кг
Дымосос Д–21,5×2у	182529	
Улитка	184787	1 шт.
Карман всасывающий	188911	2 шт.
Прокладка	Картон асбестовый КАОН–1–2 ГОСТ 2850	8 кг
Ходовая часть	184636	
Кольцо подкладное	Паронит ПОН Б 2×400×300 ГОСТ 481	0,01 кг
Кольцо К6	Резина 3826	40 шт.
Прокладка	Картон. Тип А. $\delta=0,5$ мм ГОСТ 9347	0,02 кг
Манжет	I–II–160 ГОСТ 8752	4 шт.
Манжет	I–II–200 ГОСТ 8752	2 шт.

Окончание таблицы Б.1

Наименование составной части	Обозначение	Количество
Аппарат направляющий	188862	
Шплинт 6,3×6	ГОСТ 397	10 шт.
Прокладка	Паронит ПОН 1×400×300 ГОСТ 481	0,4 кг
Набивка сальниковая многослойно плетеная	АПС 10×10 ГОСТ 5152	0,5 кг
Дымосос ДН–26×2–0,62 (см. рисунок 2)	611792 (правый) 611793 9 (левый)	
Улитка	611507–01	1 шт.
Карман всасывающий	611755–01	2 шт.
Прокладка	Картон асбестовый КАОН–1–2 ГОСТ 2850	11 кг
Шплинт 6,3×60	ГОСТ 397	8 шт.
Ходовая часть	189186	
Шплинт 6,3×63	ГОСТ 397	8 шт.
Проволока	040–1 ГОСТ 3282	2,6 кг
Набивка сальниковая многослойно плетеная	АПС 13×13 ГОСТ 5152	0,3 кг
Шайба	16 ГОСТ 6402	12 шт.
Кольцо резиновое 46	СТП 36.7341.046	40 шт.
Кольцо прокладочное	03.8216.013	2 шт.
Прокладка	184877	4 шт.
Аппарат направляющий (рама с шиберами)	189956 (правый) 1899556–01 (левый) 03.8262.024	
Кольцо подкладное	Паронит ПОН 1,5×64×44 ГОСТ 481	0,4 кг
Прокладка 2×60×224	Картон асбестовый КАОН–1–2 ГОСТ 2850	0,12 кг
Лента	Войлок ГОСТ 6308	0,17 кг

Приложение В (рекомендуемое)

Перечень средств измерения, упомянутых в стандарте

Таблица В.1

Наименование и условное обозначение средств измерения	Национальный стандарт
Нутромер НМ 75	ГОСТ 10
Нутромер НМ 175	
Нутромер НМ 600	
Нутромер НМ 2500	
Штангенциркуль ШЦ–I–125–0,1–1	ГОСТ 166
Индикатор ИЧ02 кл.1	ГОСТ 577
Нутромер НИ 18–50–I	ГОСТ 868
Нутромер НИ 250 –400	
Микрометр МР 50	ГОСТ 4381
Микрометр МРИ 125–0,002	
Микрометр МРИ 200–0,002	
Микрометр МРИ 400–0,002	
Микрометр МРИ 500–0,01	
Микрометр МРИ 700–0,01	
Микрометр МРИ 900–0,01	
Микрометр МРИ 1200–0,01	ГОСТ 9244
Нутромер 50–100	
Нутромер 100–160	
Образцы шероховатости поверхности	
Плита 2–1–1–1600×160	ГОСТ 10905
Скоба СИ 50	ГОСТ 11098
Стенкомер С10–Б	ГОСТ 11358
Профилограф–профилометр Б–II	ГОСТ 19300
Калибр пазовый	ГОСТ 24121
Лупа ЛП 1–7 ^х	ГОСТ 25706
Шаблон резьбовой М60°	
Щупы. Набор № 1 кл.1	
Щупы. Набор № 4 кл.1	
Дефектоскоп магнитный ПМД	
Дефектоскоп ультразвуковой	
Шаблоны ПО «Сибэнергомаш»: черт. Д 70136, 88921, 189006, 188008	

УДК 621.635	ОКС	03.080.10 03.120 27.060.30	ОКП 31 1342 8
-------------	-----	----------------------------------	---------------

Ключевые слова: дымососы центробежные двустороннего всасывания, качество ремонта, технические условия

Руководитель организации–исполнителя:

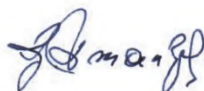
ОАО «Энергетический институт им. Г.М. Кржижановского»

Генеральный директор



Э.П. Волков

Руководитель разработки:
Заведующий Отделением
технического регулирования



В.А. Джангиров

Руководитель организации – соисполнителя:

ЗАО «ЦКБ Энергоремонт»

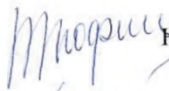
Генеральный директор



А.В. Гондарь

Руководитель разработки

Заместитель генерального директора
Исполнители



Ю.В. Трофимов

Главный специалист



Ю.П. Косинов

Главный конструктор проекта



Б.Е. Сегин