

**ТИПОВЫЕ ПРОЕКТНЫЕ
РЕШЕНИЯ**

320 - 063.84

**ОТДЕЛЬНОСТОЯЩИЕ
РЕКЛАМНЫЕ УСТАНОВКИ
ДЛЯ КИНОТЕАТРОВ**

АЛЬБОМ I

АРХИТЕКТУРНО-СТРОИТЕЛЬНАЯ ЧАСТЬ

Ив. № 19460-01

ВЕДОМОСТЬ РАБОЧИХ ЧЕРТЕЖЕЙ

Лист	Наименование	Примечание
	Общие указания	
АР-1	РЕКЛАМНАЯ УСТАНОВКА ТИП 1 Фасады „А“, „Б“, „В“ План. Сечения 1-1, 2-2, 3-3	
АР-2	РЕКЛАМНАЯ УСТАНОВКА ТИП 2. Фасады „А“, „Б“, „В“ План Сечения 1-1, 2-2, 3-3	
АР-3	РЕКЛАМНАЯ УСТАНОВКА ТИП 3. Фасады „А“, „Б“, „В“ План Сечения 1-1, 2-2, 3-3.	
АР-4	РЕКЛАМНАЯ УСТАНОВКА ТИП 4 Фасады „А“, „Б“, „В“ План Сечения 1-1, 2-2, 3-3	
АР-5	РЕКЛАМНАЯ УСТАНОВКА ТИП 5 Фасады „А“, „Б“ План	
АР-6	РЕКЛАМНАЯ УСТАНОВКА ТИП 5 Сечения 1-1, 2-2, 3-3	
АР-7	РЕКЛАМНАЯ УСТАНОВКА ТИП 6. Фасады „А“, „Б“ План.	
АР-8	РЕКЛАМНАЯ УСТАНОВКА ТИП 6. Фасад „В“ Сечения 1-1, 2-2, 3-3	
АР-9	РЕКЛАМНАЯ УСТАНОВКА ТИП 7. Фасады „А“, „Б“ План	
АР-10	РЕКЛАМНАЯ УСТАНОВКА ТИП 7. Фасад „В“ Сечения 1-1, 2-2, 3-3	
АР-11	РЕКЛАМНЫЕ УСТАНОВКИ ТИП 1÷7 Разбивка светового табло	
АС-1	РЕКЛАМНАЯ УСТАНОВКА ТИП 1 СХЕМА РАСПОЛОЖЕНИЯ	
АС-4	РЕКЛАМНАЯ УСТАНОВКА ТИП 2 СХЕМА РАСПОЛОЖЕНИЯ.	
АС-5	РЕКЛАМНАЯ УСТАНОВКА ТИП 3. СХЕМА РАСПОЛОЖЕНИЯ	
АС-8	РЕКЛАМНАЯ УСТАНОВКА ТИП 4 СХЕМА РАСПОЛОЖЕНИЯ	
АС-9	РЕКЛАМНАЯ УСТАНОВКА ТИП 5. СХЕМА РАСПОЛОЖЕНИЯ.	
АС-12	РЕКЛАМНАЯ УСТАНОВКА ТИП 6 СХЕМА РАСПОЛОЖЕНИЯ.	

ВЕДОМОСТЬ РАБОЧИХ ЧЕРТЕЖЕЙ (ПРОДОЛЖЕНИЕ)

Лист	Наименование	Примечание
АС-13	РЕКЛАМНАЯ УСТАНОВКА ТИП 7. СХЕМА РАСПОЛОЖЕНИЯ.	
АС-14	РЕКЛАМНЫЕ УСТАНОВКИ ТИП 1÷7. Узлы I, II, III, IV, V, VI. Сечение А-А.	
АС-15	РЕКЛАМНЫЕ УСТАНОВКИ ТИП 1÷7 Узлы VII, VIII, IX, X, XI	
90-1	РЕКЛАМНАЯ УСТАНОВКА ТИП 1. ЭЛЕКТРОСВЕЩЕНИЕ.	
90-2	РЕКЛАМНАЯ УСТАНОВКА ТИП 2. ЭЛЕКТРОСВЕЩЕНИЕ.	
90-3	РЕКЛАМНАЯ УСТАНОВКА ТИП 3. ЭЛЕКТРОСВЕЩЕНИЕ	
90-4	РЕКЛАМНАЯ УСТАНОВКА ТИП 4. ЭЛЕКТРОСВЕЩЕНИЕ.	
90-5	РЕКЛАМНАЯ УСТАНОВКА ТИП 5 ЭЛЕКТРОСВЕЩЕНИЕ	
90-6	РЕКЛАМНАЯ УСТАНОВКА ТИП 6 ЭЛЕКТРОСВЕЩЕНИЕ.	
90-7	РЕКЛАМНАЯ УСТАНОВКА ТИП 7. ЭЛЕКТРОСВЕЩЕНИЕ.	
90-8	РЕКЛАМНЫЕ УСТАНОВКИ ТИП 1÷7. ЭЛЕКТРОСВЕЩЕНИЕ Узлы „А“, „Б“, „В“ СХЕМА ПОДКЛЮЧЕНИЯ.	

ПРИВЯЗАН			
ИНВ. №			
320-063.84 0А			
ОТДЕЛЬНОСТОЯЩИЕ РЕКЛАМНЫЕ УСТАНОВКИ ДЛЯ КИНОТЕАТРОВ			
Общие данные		Станд. лист	Листов
		Р	1 2
ВЕДОМОСТЬ РАБОЧИХ ЧЕРТЕЖЕЙ		ЦНИИПРОГрадостроительства	

КОПИРОВАЛ

ФОРМАТ 12

320-063.84
ТИТОВС. ПРОЕКТИР. РЕШЕНИЯ АЛЬБОМ I

ИНВ. № 0604 Подпись и дата. Взам инв. №

Р.У.К. Т.Р. ГОРБАНИК
И.И.П. ЛАВРЕНЦЕВА
Л.А. НИЖ. ЖЕЛЕЗЯКИ
Р.У.К. И.М.Т. ОБЧИННИКОВ

320-063,84
ТИПОВЫЕ ПРОЕКТИВНЫЕ РЕШЕНИЯ АЛЬБОМ 7

ВЕДОМОСТЬ СПЕЦИФИКАЦИИ

ЛНСТ	НАИМЕНОВАНИЕ	ПРИМЕЧАНИЕ
АС-2	СПЕЦИФИКАЦИЯ К СХЕМЕ РАСПОЛОЖЕНИЯ РЕКЛАМНОЙ УСТАНОВКИ ТИП 2.	
АС-3	СПЕЦИФИКАЦИЯ К СХЕМЕ РАСПОЛОЖЕНИЯ РЕКЛАМНОЙ УСТАНОВКИ ТИП 3.	
АС-6	СПЕЦИФИКАЦИЯ К СХЕМЕ РАСПОЛОЖЕНИЯ РЕКЛАМНОЙ УСТАНОВКИ ТИП 4.	
АС-7	СПЕЦИФИКАЦИЯ К СХЕМЕ РАСПОЛОЖЕНИЯ РЕКЛАМНОЙ УСТАНОВКИ ТИП 5.	
АС-10	СПЕЦИФИКАЦИЯ К РЕКЛАМНОЙ УСТАНОВКЕ ТИП 6.	
АС-11	СПЕЦИФИКАЦИЯ К РЕКЛАМНОЙ УСТАНОВКЕ ТИП 7.	

ВЕДОМОСТЬ ПРИЛАГАЕМЫХ ДОКУМЕНТОВ (ОКОНЧАНИЕ)

ОБОЗНАЧЕНИЕ	НАИМЕНОВАНИЕ	ПРИМЕЧАНИЕ
СО-5	СПЕЦИФИКАЦИЯ ОБОРУДОВАНИЯ К РЕКЛАМНОЙ УСТАНОВКЕ ТИП 5.	
СО-6	СПЕЦИФИКАЦИЯ ОБОРУДОВАНИЯ К РЕКЛАМНОЙ УСТАНОВКЕ ТИП 6.	
СО-7	СПЕЦИФИКАЦИЯ ОБОРУДОВАНИЯ К РЕКЛАМНОЙ УСТАНОВКЕ ТИП 7.	

ВЕДОМОСТЬ ПРИЛАГАЕМЫХ ДОКУМЕНТОВ

ОБОЗНАЧЕНИЕ	НАИМЕНОВАНИЕ	ПРИМЕЧАНИЕ
СО-1	СПЕЦИФИКАЦИЯ ОБОРУДОВАНИЯ К РЕКЛАМНОЙ УСТАНОВКЕ ТИП 1.	
СО-2	СПЕЦИФИКАЦИЯ ОБОРУДОВАНИЯ К РЕКЛАМНОЙ УСТАНОВКЕ ТИП 2.	
СО-3	СПЕЦИФИКАЦИЯ ОБОРУДОВАНИЯ К РЕКЛАМНОЙ УСТАНОВКЕ ТИП 3.	
СО-4	СПЕЦИФИКАЦИЯ ОБОРУДОВАНИЯ К РЕКЛАМНОЙ УСТАНОВКЕ ТИП 4.	

ПРИВЯЗАН			
ИЗВ. N°			

				320-063,84			ДА
				ОТДЕЛЬНОСТЯЩИЕ РЕКЛАМНЫЕ УСТАНОВКИ ДЛЯ КИНОТЕАТРОВ			
				ОБЩИЕ ДАННЫЕ			СТАДИЯ ЛНСТ ЛНСТОВ
				Р			2
РУК. ГР.	ГОРЕЛКА	<i>[Signature]</i>		ВЕДОМОСТЬ СПЕЦИФИКАЦИЙ, ВЕДОМОСТЬ ПРИЛАГАЕМЫХ ДОКУМЕНТОВ.			
ГЛ. ИНЖ.	АЛЕКСЕЕВА	<i>[Signature]</i>					
ГЛ. ИНЖ.	ЖЕЛЕЗНЯК	<i>[Signature]</i>					
РУК. МАСТ.	Овчинников	<i>[Signature]</i>					

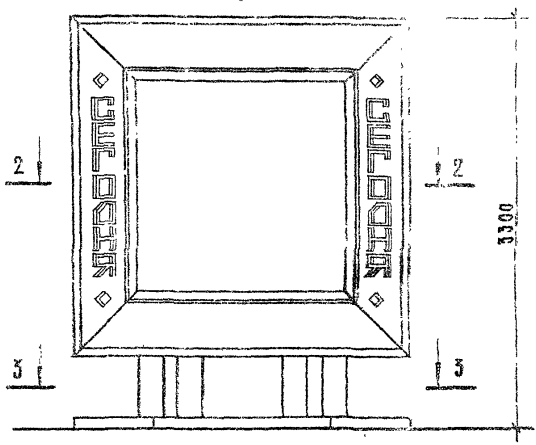
ЦНИИП ГРАДОСТРОИТЕЛЬСТВА

Лист 27 из 42. Подпись и дата. БСМ. ИВ. А.

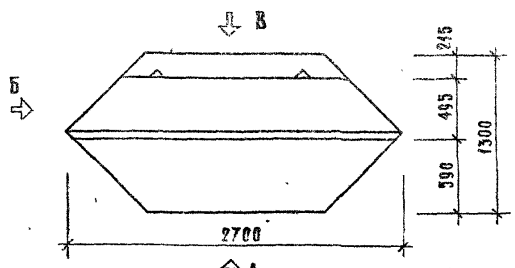
10-063.84
ТИПОВЫЕ ПРОЦЕНТНЫЕ РЕКЛАМЫ

ИНВ. № ПОДА
ПОДПИСЬ И ДАТА
ВЗЛМ. ИНВ. №

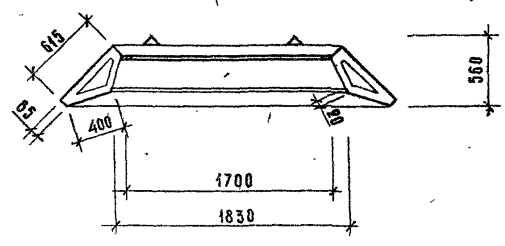
Ф А С А Д „ А ”



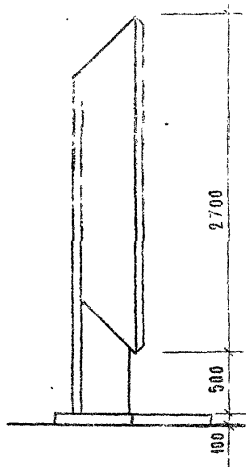
П Л А Н



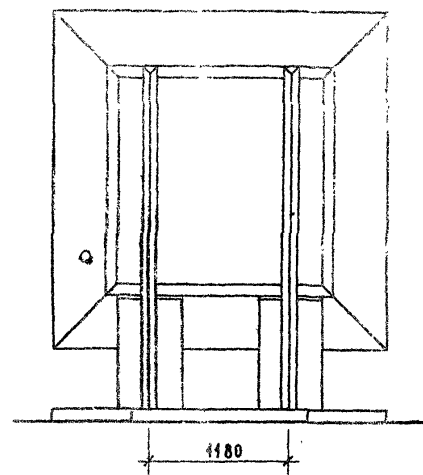
2 - 2
(ПОСТАМЕНТ УСЛОВНО НЕ ПОКАЗАН)



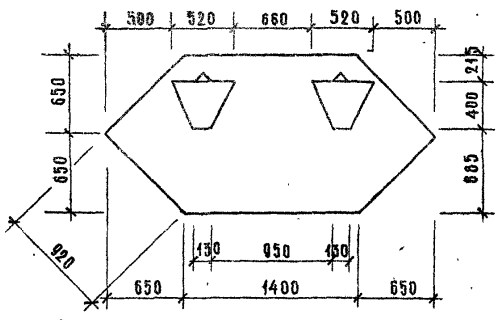
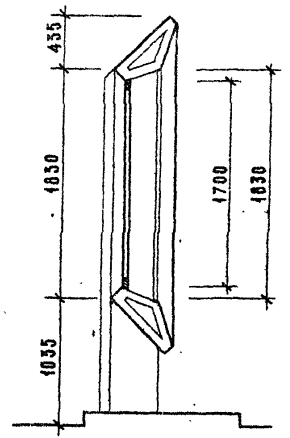
Ф А С А Д „ Б ”



Ф А С А Д „ В ”



1-1



ПРИМЕЧАНИЕ:

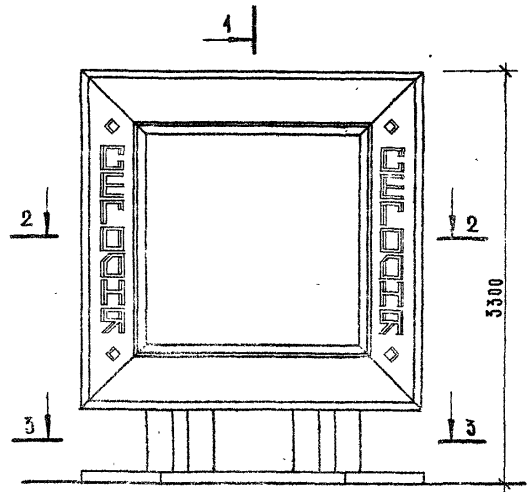
1. На 1-1 и 2-2 буквы светового табака условно не показаны.
2. Разбивку светового табака см. лист АР-11

ПРИВЯЗАН			
ИНВ. N			

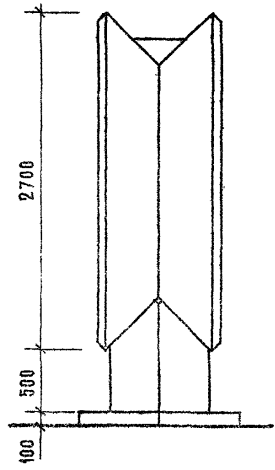
320-063.84			АР-1		
ОТДЕЛЬНОСТОЯЩИЕ РЕКЛАМНЫЕ УСТАНОВКИ ДЛЯ КИНОТЕАТРОВ					
РЕКЛАМНАЯ УСТАНОВКА ТИП 1			СТАЛЬ	ЛИСТ	ЛИСТОВ
ИСПОЛН. ШТУРМБЕРГ			Р	1	1
РУК. ГРАФ. ГОРЕЛИК			ЦНИИ ГРАДСТРОИТЕЛЬСТВА		
ГЛ. ИНЖ. ПР. АЛЕКСЕЕВА			Фасады „А“, „Б“, „В“. План.		
ГЛ. ИНЖ. ЖЕЛЕЗНЯК			Сечения 1-1, 2-2, 3-3.		
РУК. МАСТ. ОБЧИННИКОВ					

320-063.84
 ТИПОВЫЕ ПРОЕКТИВНЫЕ РЕШЕНИЯ
 АЛБОМ I

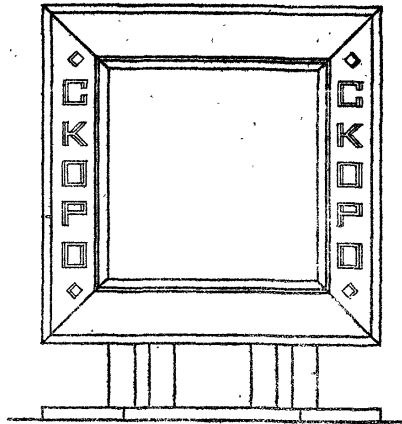
ФАСАД „А“



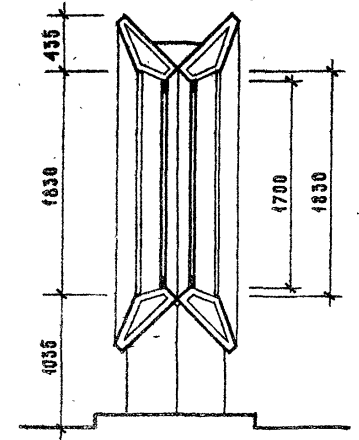
ФАСАД „В“



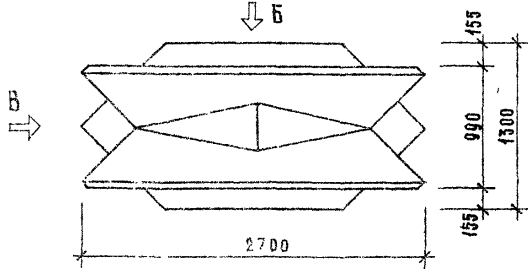
ФАСАД „Б“



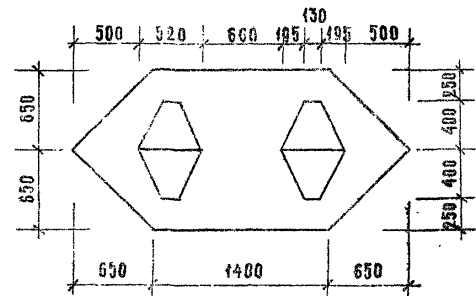
1-1



П Л А Н



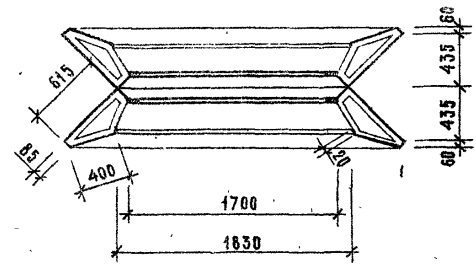
С К - С К



ПРИМЕЧАНИЕ:

1. На 1-1 и 2-2 буквы светового табло условно не показаны.
2. Разбивку светового табло см. лист АР-41

2 - 2
 (ПОСТАМЕНТ УСЛОВНО НЕ ПОКАЗАН)



ПРИВЪЗАН			
ИНВ. №			

320-063.84 АР-2

ОТДЕЛЬНОСТОЯЩИЕ РЕКЛАМНЫЕ УСТАНОВКИ ДЛЯ КИНОТЕАТРОВ.

ИСПОЛ.	ШТРОМБЕРГ	<i>Шт</i>	РЕКЛАМНАЯ УСТАНОВКА ТИП 2	СТАЦИЯ	ЛИСТ	ЛИСТОВ
РУК. ГР. АРХ.	ГОРЕЛИК	<i>Гор</i>		Р	.	1
ГЛ. ИНЖ. ПР.	АЛЕКСЕЕВА	<i>Ал</i>	Фасады „А“, „Б“, „В“. ПЛАН, СЕЧЕНИЯ 1-1, 2-2, 3-3	ЦНИИП ГРАДОСТРОИТЕЛЬСТВА		
ГЛ. ИНЖ.	ЖЕЛЕЗНАЯ	<i>Жел</i>				
РУК. МАСТ.	ОБЧИННИКОВ	<i>Обч</i>				

КОПИРОВАЛ *Тепоселин*

ФОРМАТ 12 19460-01

ИНВ. № ПОДА ПОДЛИСЬ К АЛТА ВЗАМ. ИНВ. №

ТИПОВОЙ ПРОЕКТ ЭКРАНА СЪЕЗДОВ АРХИТЕКТ. И. П.

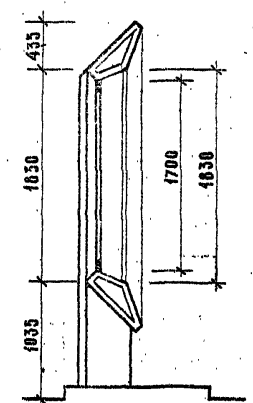
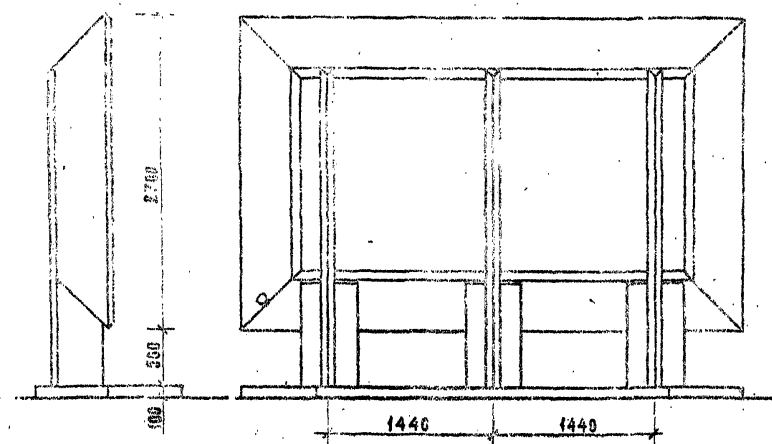
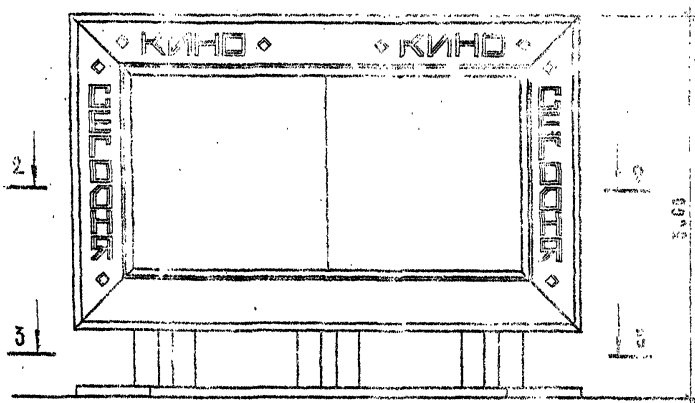
ИНВ. № ПОДА. ПОДПИСЬ И ДАТА ЭКЗАМ. ЛИСТ. № 1

ФАСАДА "А"

ФАСАДА "Б"

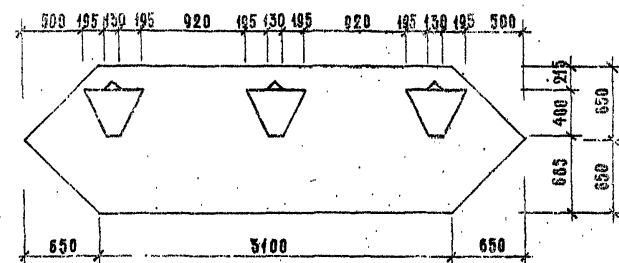
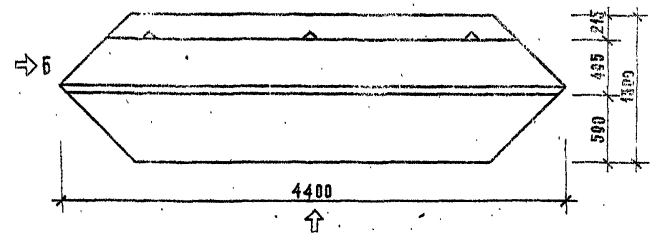
ФАСАДА "В"

1-1



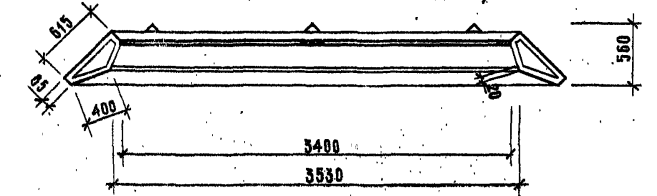
П Л А Н
↓ В

3-3



- ПРИМЕЧАНИЕ:**
- На 1-1 и 2-2 буквы светового табло условно не показаны.
 - Разбивку светового табло см. лист АР-11

2-2
(ПОСТАМЕНТ УСЛОВНО НЕ ПОКАЗАН)

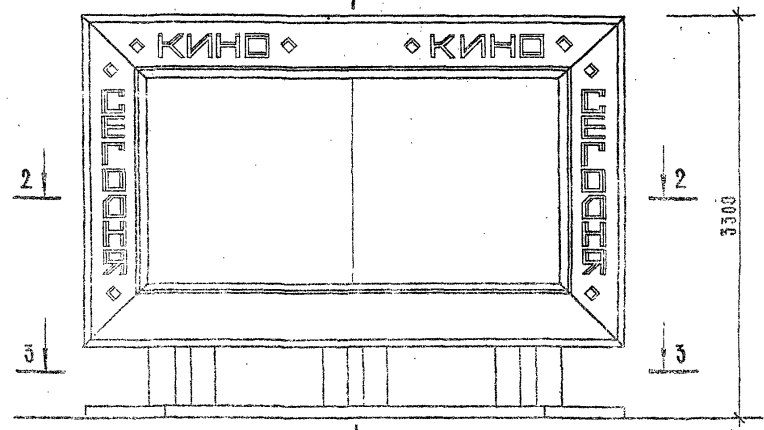


ПРИВЕСАН	
ИНВ. №	

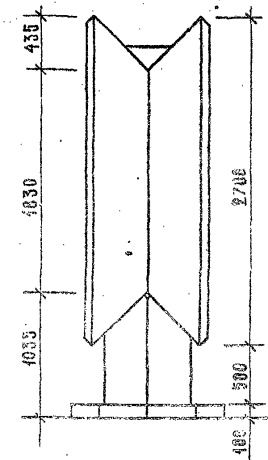
320-06384		АР-3
ОТДЕЛЬНОСТояЩИЕ РЕКЛАМНЫЕ УСТАНОВКИ ДЛЯ КИНОТЕАТРОВ.		
РЕКЛАМНАЯ УСТАНОВКА ТИП 3.		СТАДИЯ
ИСПОЛН. ШТРОМБЕРГ		ЛИСТ
РУК. ГР. АРХ. ГОРЕЛКИ		КВТОВ
ГЛ. ИНЖ. ПР. АЛЕКСЕЕВА		Р
ГЛ. ИНЖ. ЖЕЛЕЗНЯК		1
РУК. МАСТ. ОВЧИННИКОВ		
ФАСАДЫ "А", "Б", "В". ПЛАН, СЕЧЕНИЯ 1-1, 2-2, 3-3.		ЦНИИП ГРАДОСТРОИТЕЛЯ

ТИПОВЫЙ ПРОЕКТ ЭС-063.84 АЛБОМ I

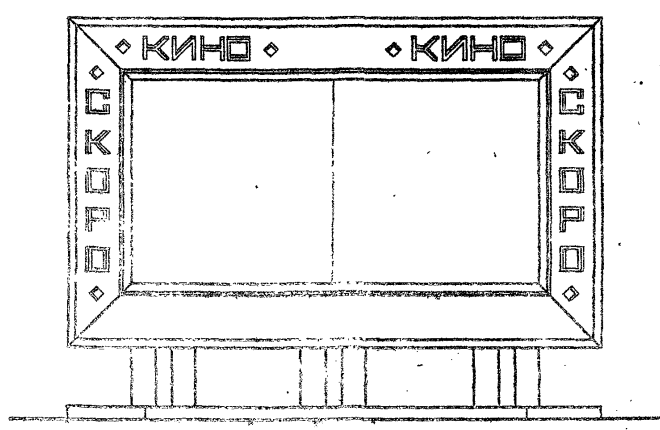
Ф А С А Д „ А ”



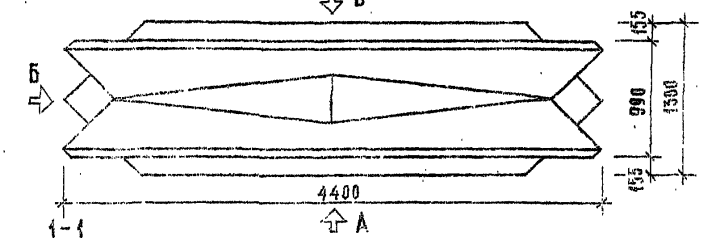
Ф А С А Д „ Б ”



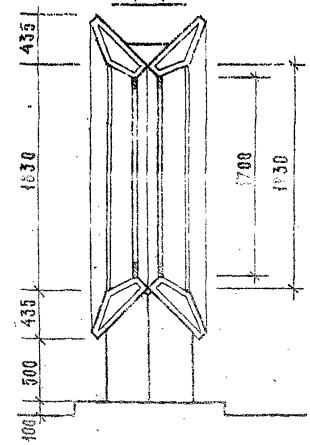
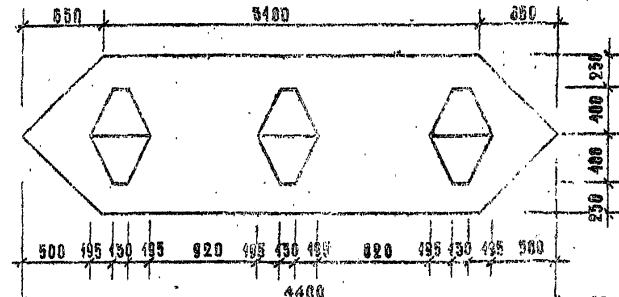
Ф А С А Д „ В ”



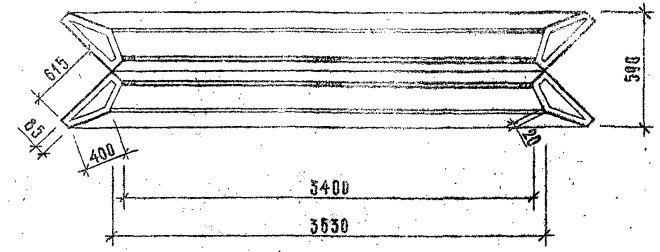
П Л А Н



3 - 3



2 - 2
(ПОСТАМЕНТ УСЛОВНО НЕ ПОКАЗАН)



ПРИМЕЧАНИЕ:

1. На 1-1 и 2-2 буквы светового табло УСЛОВНО НЕ ПОКАЗАНЫ
2. РАЗБИВКУ СВЕТОВОГО ТАБЛО СМ. АНУ АР-44

ПРИКАЗАН			
ИНВ. №			

320-063.84 АР-4

ОТДЕЛЬНОСТОЯЩИЕ РЕКЛАМНЫЕ УСТАНОВКИ ДЛЯ КИНОТЕАТРОВ.

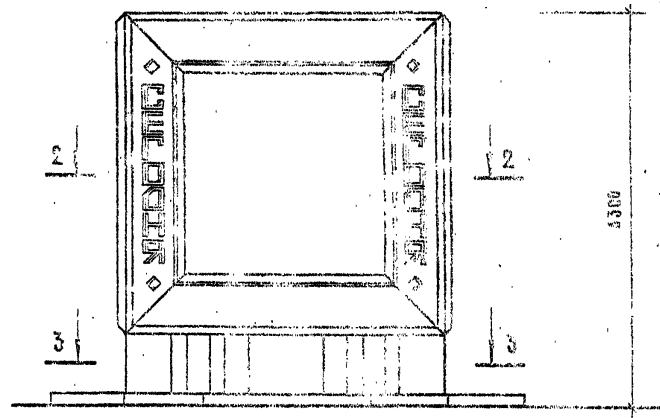
ИСПОЛН.	ШТРОМБЕРГ	Экз.	РЕКЛАМНАЯ УСТАНОВКА ТИП 4.	СТАДИИ	ЛИСТ	ЛИСТОВ
РУК. ГР. АРХ.	ГОРЕЛИК	Экз.		Р		1
ГЛАВН. ПР.	АЛЕКСЕЕВА	Экз.	Фасады „А“, „Б“, „В“ ПЛАН.	ЦНИИИ ГРАДОСТРОИТЕЛЬСТВА		
ГЛ. ИНЖ.	ЖЕЛЕЗНАЯ	Экз.	Сечения 1-1, 2-2, 3-3.			
РУК. МАСТ.	ОБВИННИКОВ	Экз.				

ИНВ. № ПОЛ. ПОДАТЬСЯ И ДАТА В-ИМ. ИНВ. №

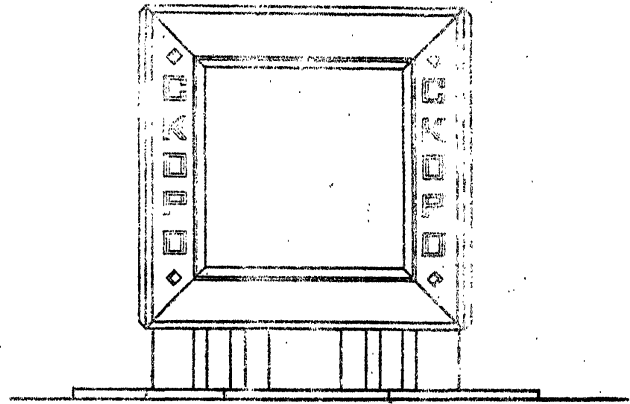
Лысьвом I

Типовой проект

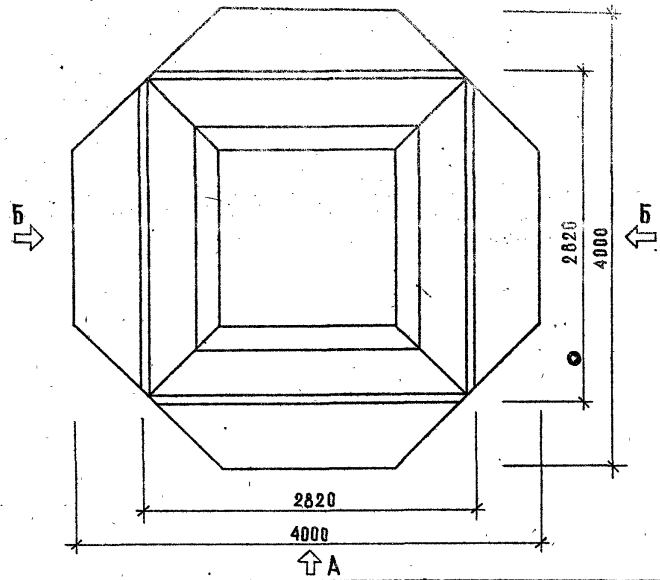
Ф А С А Д А „ А ”



Ф А С А Д А „ Б ”



П Л А Н



П Р И М Е Ч А Н И Е :

1 лист см. совместно с листами АР-6, АР-11.

П Р И В Я З А Н			
И В. И.			

320-063.84 АР-5

О Т Д Е Л Ь Н О С Т О Я Щ И Е Р Е К Л А М Н Ы Е У С Т А Н О В К И Д Л Я К И Н О Т Е А Т Р О В		
Р Е К Л А М Н А Я У С Т А Н О В К А Т И П 5.		
ИСПОЛН.	ШТРОМБЕРГ	СВ.
РУК. ГР. АРХ.	ГОРЕЛИК	СВ. ЛА
ГЛ. ИНЖ. ПР.	АЛЕКСЕЕВА	СВ.
ГЛ. ИНЖ.	ЖЕЛЕЗНЯК	СВ.
РУК. МАСТ.	ОВЧИННИКОВ	СВ.
Ф А С А Д Ы „ А ” „ Б ” П Л А Н.		
СТАЛИА	АНСТ	АНТОВ
Р	1	2
ЦНИИП ГРАДОСТРОИТЕЛЬСТВА		

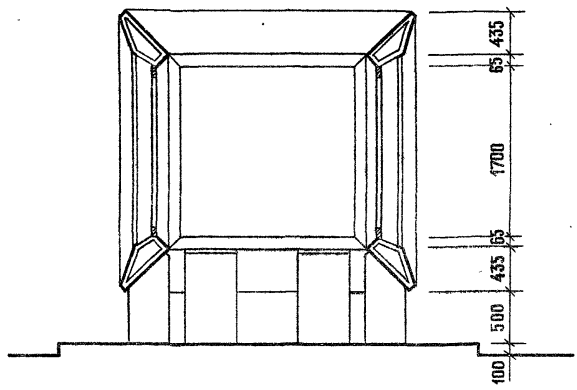
КОНСТРУКЦИЯ

19460-01

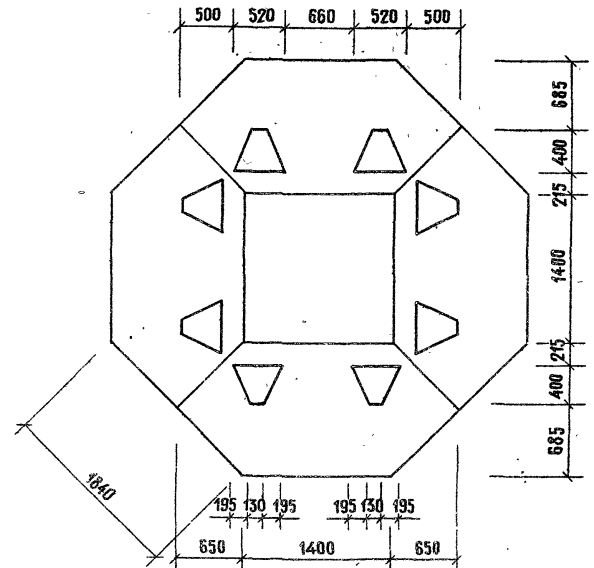
И В. И. № ПОДЛ. ПОДПИСЬ И ДАТА ВЗЯТ. И В. И. №

Типовой проект 320-063.84 Альбом I

1-1

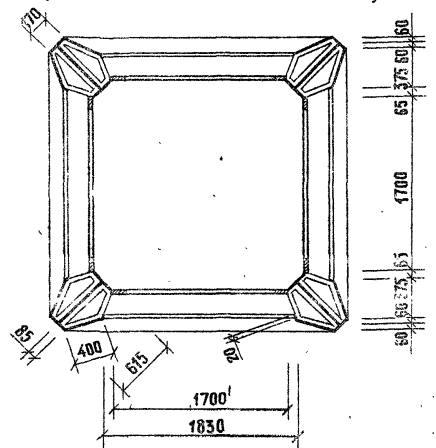


3-3



2-2

(ПОСТАМЕНТ УСЛОВНО НЕ ПОКАЗАН)



ПРИМЕЧАНИЕ:

1. На 1-1 и 2-2 буквы светового табао. условно не показаны.
2. Разбивку светового табао см. анст АР-14.

ПРИВЯЗАН			
ИНВ. №			

320-063.84 АР-6

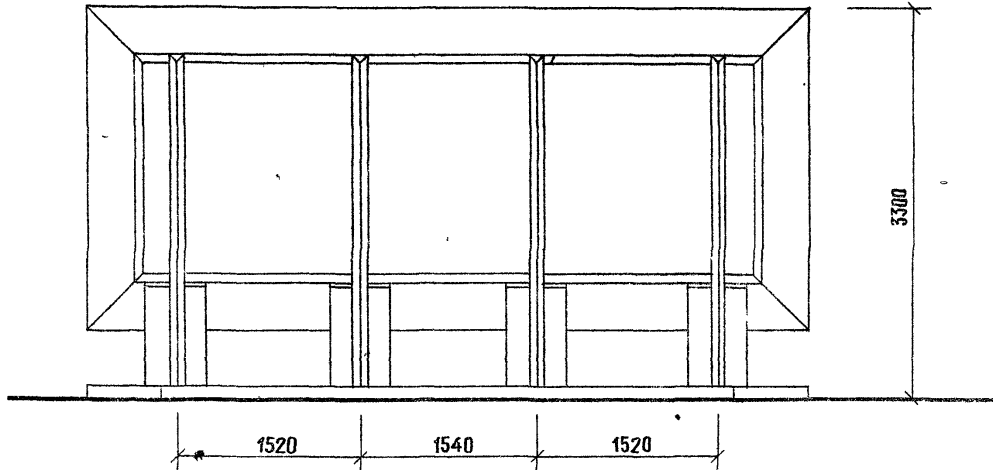
ОТДЕЛЬНОСТОЯЩИЕ РЕКЛАМНЫЕ УСТАНОВКИ ДЛЯ КИНОТЕАТРОВ.

РЕКЛАМНАЯ УСТАНОВКА ТИП 5		СТАДИЯ	АНСТ	АНСТОВ
		Р	2	
СЕЧЕНИЯ 1-1, 2-2, 3-3		ЦИНИИ П. ГРАДОСТРОИТЕЛЬСТВА		
ИСПОЛ.	ШТРОМБЕРГ	Ев		
РУК. Г. РАХ.	ГОРЕЛКИ	Ев		
ГЛ. ИНЖ. ПР.	АЛЕКСЕЕВА	Ев		
ГЛ. ИНЖ.	ЖЕЛЕЗНЯК	Ев		
РУК. МАСТ.	УВЧИНИКОВ	Ев		

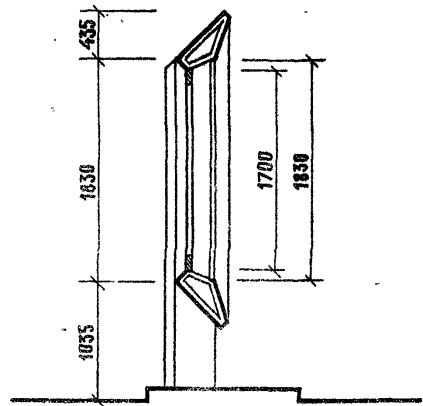
ИНВ. № ПОДА. ПОДПИСЬ И ДАТА. ВЗЛАН. ИНВ. №

ТЮЮВОН ПРВКТ-320-063.84 ААБСОМ I

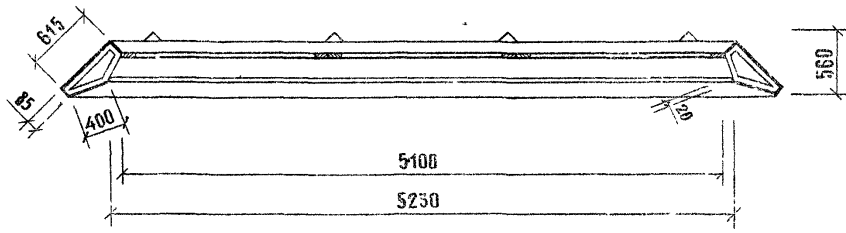
Ф А С А Д „ В ”



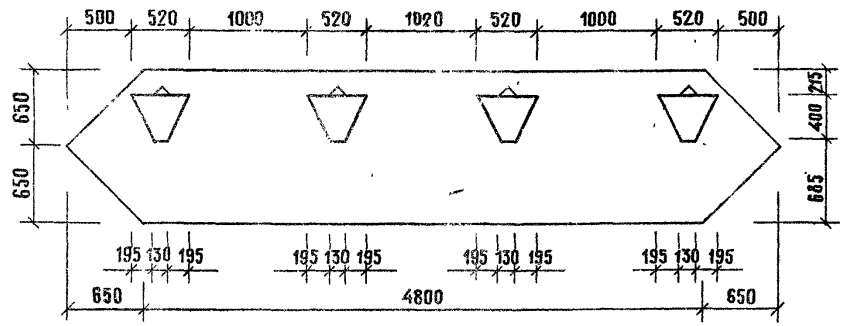
1-1



2-2
(ПОСТАМЕНТ УСЛОВНО НЕ ПОКАЗАН)



3-3



ПРИМЕЧАНИЕ

1. На 1-1 и 2-2 буквы светового табла условно не показаны.
2. Разбивку светового табла см. лист АР-11

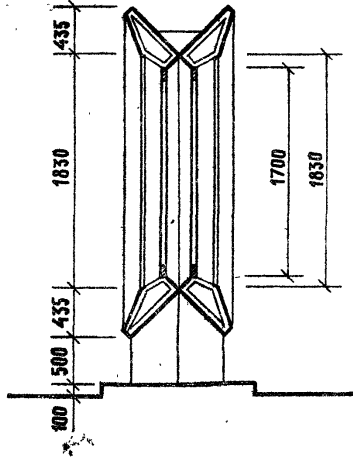
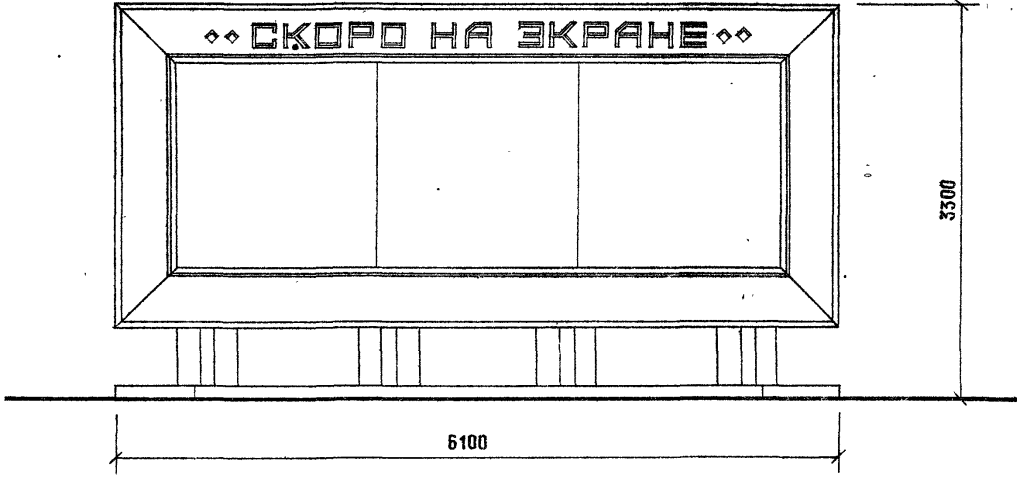
ПРИБЯЗАН				320-063.84 АР-8			
				ОТДЕЛЬНОСТОЯЩИЕ РЕКЛАМНЫЕ УСТАНОВКИ ДЛЯ КИНОТЕАТРОВ.			
				РЕКЛАМНАЯ УСТАНОВКА ТИП 6			
				Фасада „В“ сечения 1-1, 2-2, 3-3.			
				СТАНЦИЯ ЛИСТ ЛИСТОВ			
				Р 2			
				ЦНИИП ГРАДОСТРОИТЕЛЬСТВА			
ИСПОЛН.	ШТРОМБЕРГ	авт					
РУК. ГРАФ.	ГОРЕЛАН	инж					
ГА. ИНЖ. ПР.	АЛЕКСЕЕВА	инж					
ГА. ИНЖ.	ЖЕЛЕЗНЯК	инж					
РУК. МАСТ.	ОВЧИННИКОВ	маст					

ИНВ. № ПОЯ., ПОДПИСЬ И АТГА, ВЗАМ. ИНВ. №

Ф А С А Д „ В ”

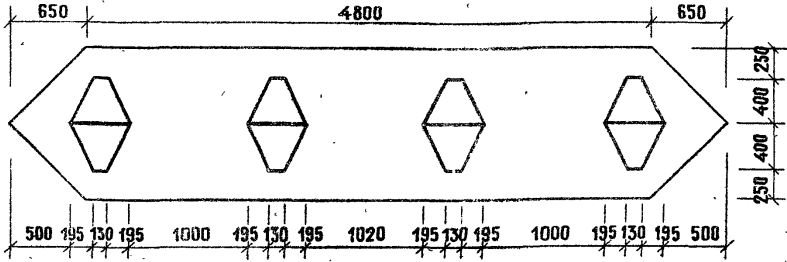
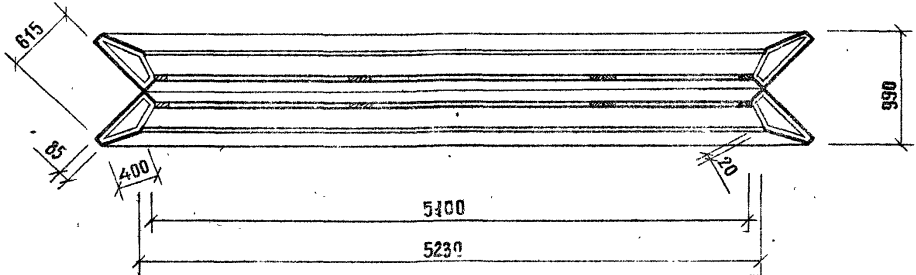
1-1

Типовой проект 320-063.84 Альбом I



2-2
(ПОСТАМЕНТ УСЛОВНО НЕ ПОКАЗАН)

3-3



ПРИМЕЧАНИЕ:

- 1. На 1-1 и 2-2 буквы светового табло условно не показаны.
- 2. Разбивку светового табло см. лист АР-11.

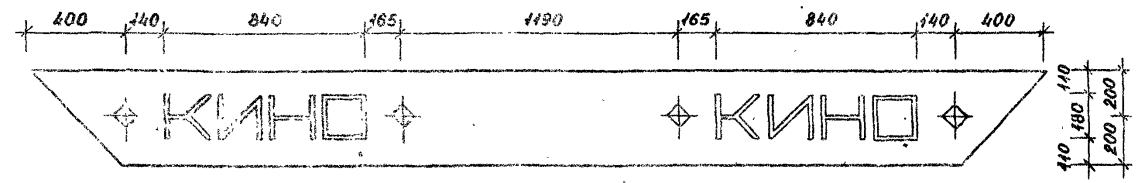
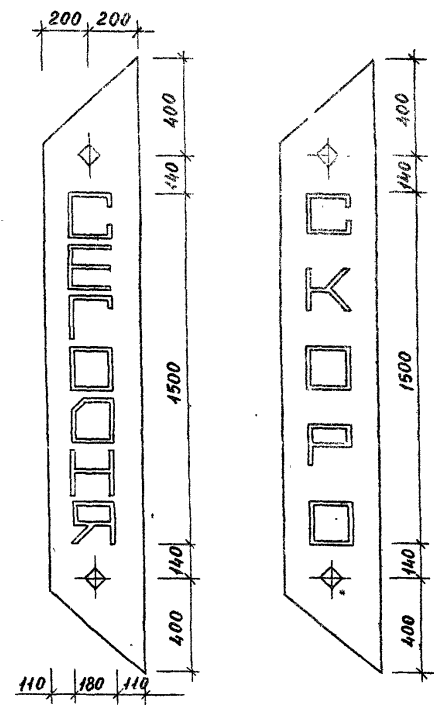
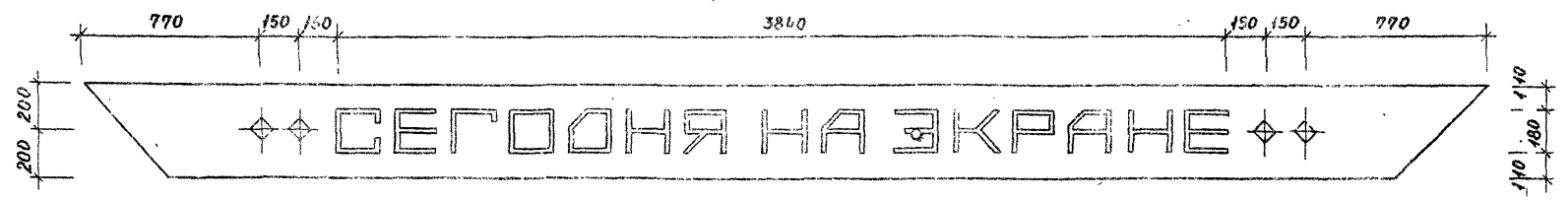
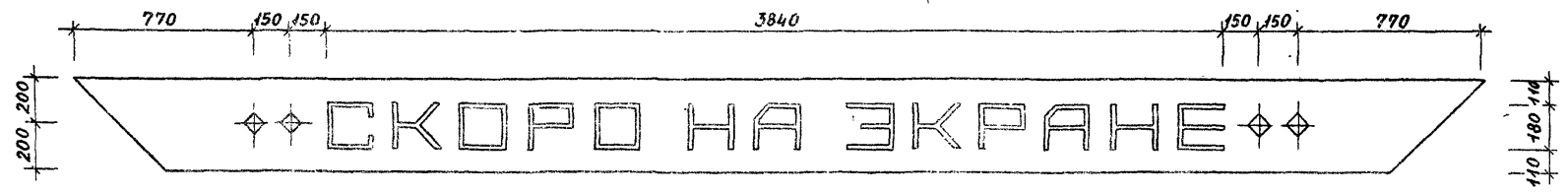
320-063.84 АР-10

ОТДЕЛЬНОСТояЩИЕ РЕКЛАМНЫЕ УСТАНОВКИ ДЛЯ КИНОТЕАТРОВ.		
Рекламная установка тип 7	Лист 2	Листов
Фасад „В” Сечения 1-1, 2-2, 3-3.	ЦНИИП градостроительства	

Исполн.	ШТРОМБЕРГ	<i>Евг</i>
Рук. гр. арх.	ГОРЕАИК	<i>Гор</i>
Гл. инж. пр.	АЛЕКСЕЕВА	<i>Ал</i>
Гл. инж.	ЖЕЛЕЗНЯК	<i>Ж</i>
Рук. маст.	ОВЧИННИКОВ	<i>Ов</i>

ИНС. № ПОДА. ПОДПИСЬ И ДАТА ВЗАИМ. НОМ. №

ТИТОВИЙ ПРОЕКТ 320-063.84 АНДРОМ I

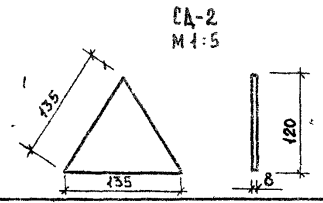
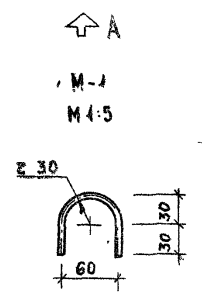
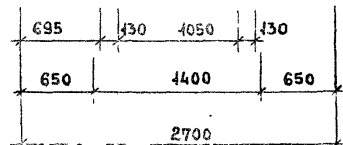
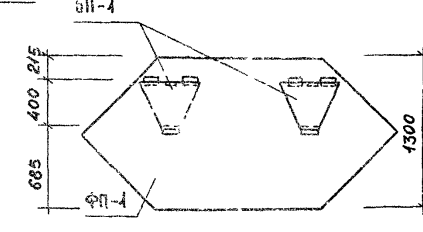
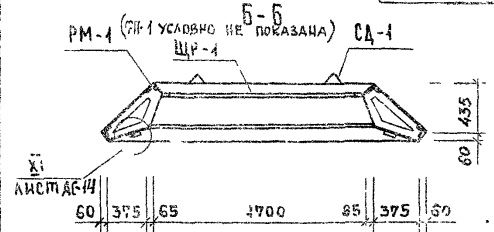
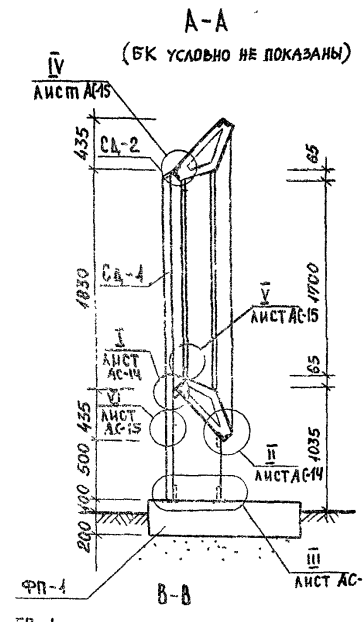
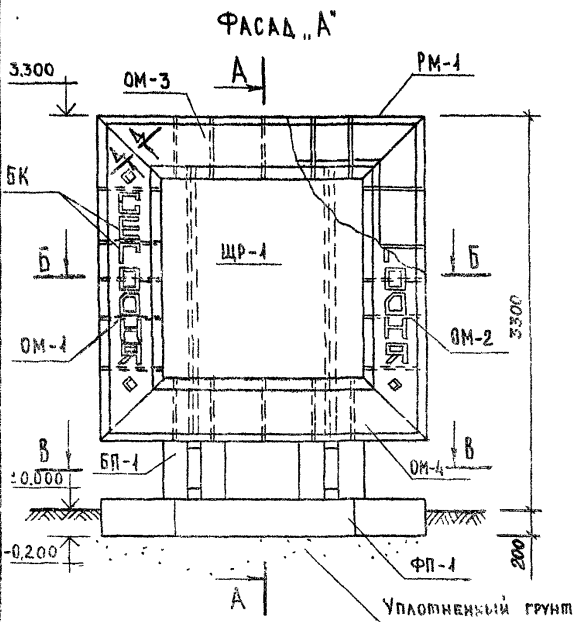


ПРИВЯЗАН			
ИНВ. №			

320-063.84			АР-11		
ОТДЕЛЬНОСТЯЩИЕ РЕКЛАМНЫЕ УСТАНОВКИ ДЛЯ КИНОТЕАТРОВ					
РЕКЛАМНЫЕ УСТАНОВКИ ТИП 4-7			СТАЦИЯ	ЛИСТ	ЛИСТОВ
РАЗБИВКА СВЕТОВОГО ТАБЛО			Р	1	1
ИСПОЛН. ШТРОМБЕРГ			ЦНИИП ГРАДОСТРОИТЕЛЬСТВА		
РУК. ГРАФ. ГОРЕЛИК					
ГЛ. ИНЖ. ПР. АЛЕКСЕЕВА					
ГЛ. ИНЖ. ЖЕЛЕЗНЯК					
РУК. МАСТ. ОВЧИННИКОВ					

ИНА. № ПОСЛА	ПОДПИСЬ И ДАТА	ВЗАИМ. ИНВ. №

ТИПОВОЙ ПРОЕКТ 320-063 БУ АЛБЫН I



МАРКА	ОБОЗНАЧЕНИЕ	НАИМЕНОВАНИЕ	КОЛ.	МАССА ЕД. КГ	ПРИМЕЧ.
PM-1	40.10.0	РАМА	4	268,2	
OM-1	40.20.0	СВЕТОВОЕ ТАБЛО	4	16	
OM-2	40.21.0	ТО ЖЕ	4	16	
OM-3	40.22.0	"	4	16	
OM-4	40.23.0	"	4	14	
БП-1	40.40.0	ПОСТАМЕНТ	2	250	
ФП-1	40.50.0	ФУНДАМЕНТНАЯ ПЛИТА	1	2025	
ЩР-1	40.11.0	ЩИТ РЕКАМНЫЙ	4	49,8	
БК	40.12.0	БУКВЫ РЕКА. ВЫВЕСКИ	44	0,4	
СА-1	40.00.1	УГОЛОК 90x90x6 ГОСТ 8510-72 Ст.3 ГОСТ 535-79, l=2750	2	22,9	
СА-2	40.00.2	ПОЛОСА 8x120 ГОСТ 103-76 Ст.3 ГОСТ 535-79, l=435	2	1,02	
M-1	40.00.3	МЕТАЛЛИЧЕСКАЯ ДЕТАЛЬ ФСА1 ГОСТ 5781-76. l=150	2	0,033	
	40.00.4	ШПАНИН 5x23 ГОСТ 397-79	56	0,005	

ПРИМЕЧАНИЕ.

Сечение Д-Д, см. лист АС-14.

ПРИВЯЗАН			
ИНВ. №			

320-063.84 АС-1			
ОТДЕЛЬНОСТояЩИЕ РЕКАМНЫЕ УСТАНОВКИ ДЛЯ КИНОТЕАТРОВ.			
Н. КОНТР.	ШУРНОК	МШ	
РУК. ГРАФ.	ГОРЕЛКИ	МШ	
ТА ИНЖ. ПР.	АЛЕКСЕЕВА	МШ	
ТА ИНЖ.	ЖЕЛЕЗНЯК	МШ	
РУК. МАСТ.	ОВЧИННИКОВ	МШ	
РЕКАМНАЯ УСТАНОВКА ТИП 1.		СТАДИА	ЛИСТОВ
СЛЕМА РАСПОЛОЖЕНИЯ		Р	1
		ЦИНИП ГРАДОСТРОИТЕЛЬСТВА	

Тирсов Проект 320-063.8-Ансамбль I

МАРКА	ОБОЗНАЧЕНИЕ	НАИМЕНОВАНИЕ	КОЛ	МАССА ЕД. КГ	ПРИМЕЧ.
PM-1	10.10.0	РАМА	1	268,2	
PM-2	10.10.0-01	ТО ЖЕ	1	267,1	
OM-1	10.20.0	СВЕТОВОЕ ТАБЛО	1	16	
OM-2	10.21.0	ТО ЖЕ	1	16	
OM-3	10.22.0	"	2	16	
OM-4	10.23.0	"	2	14	
OM-5	20.20.0	"	1	16	
OM-6	20.20.0-01	"	1	16	
BP-1	10.40.0	ПОСТАМЕНТ	4	250	
FP-2	10.50.0-01	ФУНДАМЕНТНАЯ ПЛИТА	1	2025	
MA-1	20.00.1	МЕТАЛЛИЧ. ЛИСТ	1	2,8	
ЩP-2	10.11.0-01	ЩИТ РЕКЛАМНЫЙ	2	36,9	
БК	10.12.0	БУКВЫ РЕКЛА. ВЫВЕСКИ	24	0,4	
M-1	10.00.3	МЕТАЛЛИЧЕСКАЯ ДЕТАЛЬ			см. лист АС-1
		ФБАТ ГОСТ 5981-75. L=150	4	0,033	
		<u>СТАНДАРТНЫЕ ИЗДЕЛИЯ</u>			
	10.00.4	Шпалит 5x28 ГОСТ 397-79	92	0,005	

ИЗВ. № ПОДЛ. ПОДПИСЬ И ДАТА			ИЗВ. № ПОДЛ. ПОДПИСЬ И ДАТА		
ИЗМ. № ПОДЛ. ПОДПИСЬ И ДАТА			ИЗМ. № ПОДЛ. ПОДПИСЬ И ДАТА		
			АС-2		
ОТДЕЛЬНОСТОЯЩИЕ РЕКЛАМНЫЕ УСТАНОВКИ ДЛЯ КИНОТЕАТРОВ.					
РЕКЛАМНАЯ УСТАНОВКА ТИПА 2			СТАЛЬ ЛИСТ ЛИСТОВ		
			Р	1	2
СПЕЦИФИКАЦИЯ			ЦНИИП ГРАДОСТРОИТЕЛЬСТВА		
Н. КОНТР.	ШУРНИКОВ	<i>Шу</i>			
РУК. ГР.	ГОРЕЛАНК	<i>Гор</i>			
ТИП.	АЛЕКСЕЕВА	<i>Ал</i>			
ГЛ. ИНЖ.	ЖЕЛЕЗНЯК	<i>Жел</i>			
РУК. МАСТ.	ОВЧИННИКОВ	<i>Овч</i>			

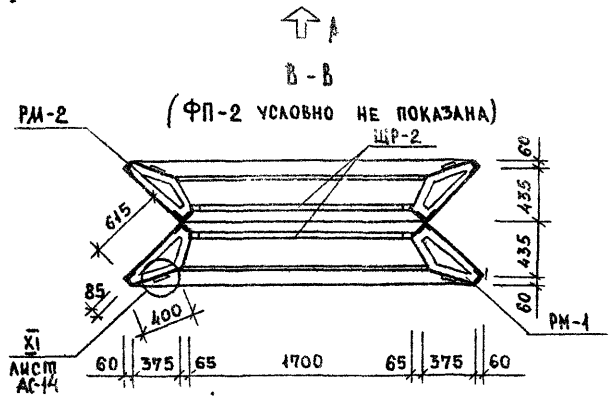
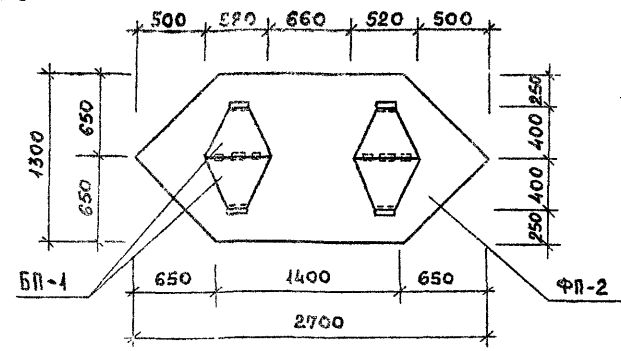
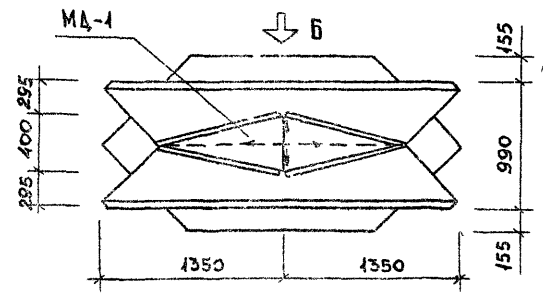
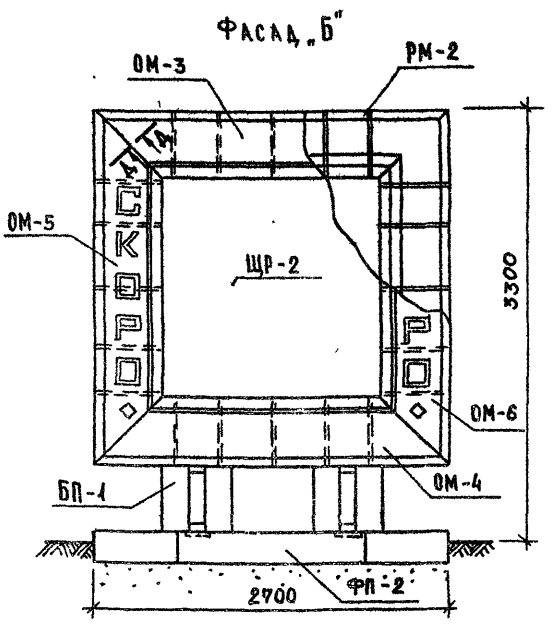
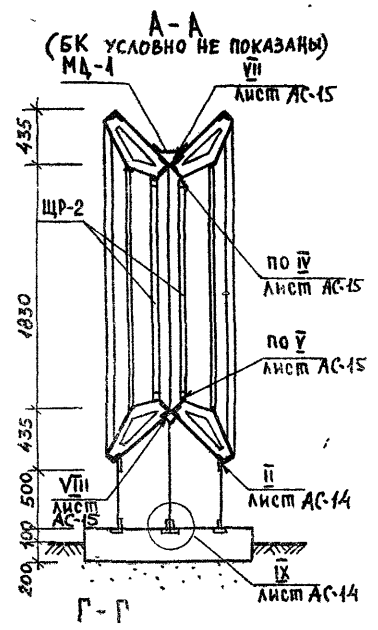
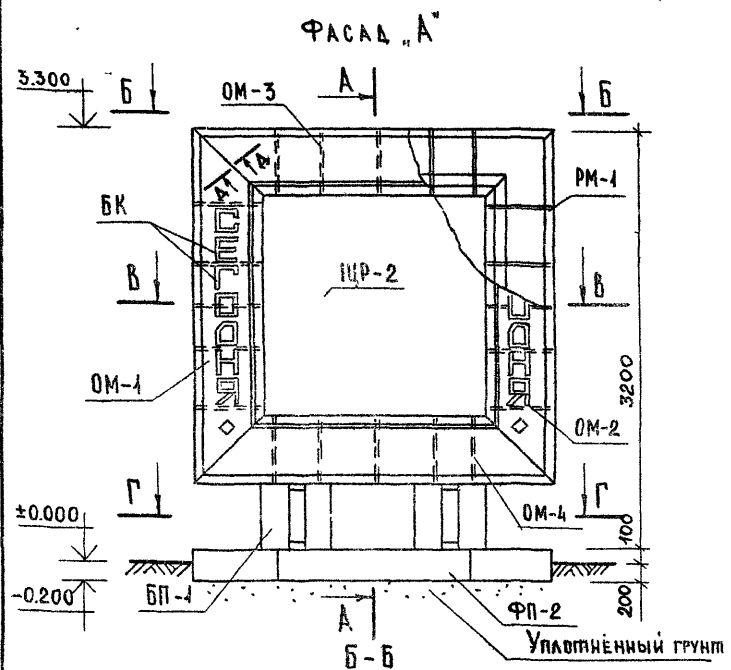
КОПИРОВАЛ: *Гор* ФОРМАТ 12

МАРКА	ОБОЗНАЧЕНИЕ	НАИМЕНОВАНИЕ	КОЛ	МАССА ЕД. КГ	ПРИМЕЧ.
PM-3	30.10.0	РАМА	1	347,4	
OM-1	10.20.0	СВЕТОВОЕ ТАБЛО	1	16	
OM-2	10.21.0	ТО ЖЕ	1	16	
OM-7	30.20.0	"	1	28	
OM-8	30.21.0	"	1	25	
BP-3	10.40.0	ПОСТАМЕНТ	3	250	
FP-3	20.50.0	ФУНДАМЕНТНАЯ ПЛИТА	1	3650	
СА-1	10.00.1	УГОЛОК 90x90x6 ГОСТ 8510-72 Ст 3. ГОСТ 535-79, L=2050	3	22,9	
СА-2	10.00.2	ПОЛОСА 8x120 ГОСТ 103-76 Ст 3. ГОСТ 535-79, L=135	3	1,02	см. лист АС-1
ЩP-1	10.11.0	ЩИТ РЕКЛАМНЫЙ	2	49,8	
БК	10.12.0	БУКВЫ РЕКЛАМ. ВЫВЕСКИ	22	0,4	
M-1	10.00.3	МЕТАЛЛИЧ. ДЕТАЛЬ			см. лист АС-1
		ФБАТ ГОСТ 5981-75. L=150	4	0,033	
		<u>СТАНДАРТНЫЕ ИЗДЕЛИЯ</u>			
	10.00.4	Шпалит 5x28 ГОСТ 397-79	88	0,005	

ИЗВ. № ПОДЛ. ПОДПИСЬ И ДАТА			ИЗВ. № ПОДЛ. ПОДПИСЬ И ДАТА		
			АС-3		
ОТДЕЛЬНОСТОЯЩИЕ РЕКЛАМНЫЕ УСТАНОВКИ ДЛЯ КИНОТЕАТРОВ.					
РЕКЛАМНАЯ УСТАНОВКА ТИПА 3			СТАЛЬ ЛИСТ ЛИСТОВ		
			Р	1	2
СПЕЦИФИКАЦИЯ			ЦНИИП ГРАДОСТРОИТЕЛЬСТВА		
Н. КОНТР.	ШУРНИКОВ	<i>Шу</i>			
РУК. ГР.	ГОРЕЛАНК	<i>Гор</i>			
ТИП.	АЛЕКСЕЕВА	<i>Ал</i>			
ГЛ. ИНЖ.	ЖЕЛЕЗНЯК	<i>Жел</i>			
РУК. МАСТ.	ОВЧИННИКОВ	<i>Овч</i>			

КОПИРОВАЛ: *Гор* ФОРМАТ 12

ТИПОВОЙ ПРОЕКТ 320-063.84 АНБОН I

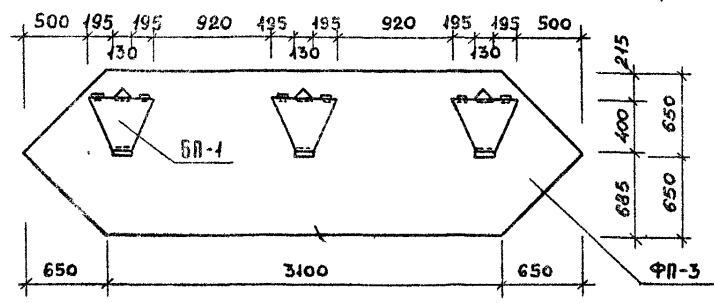
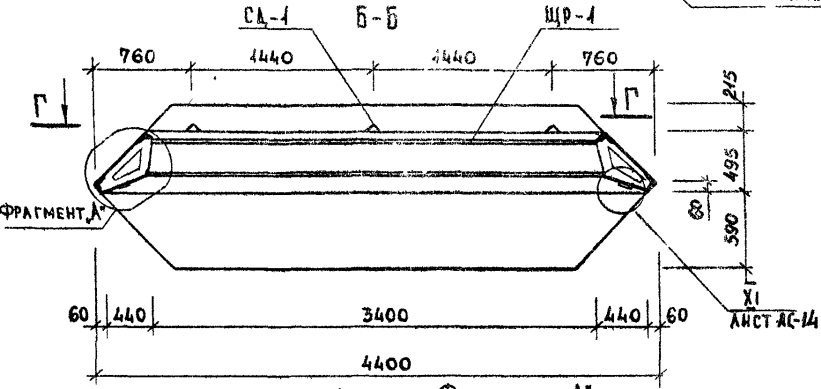
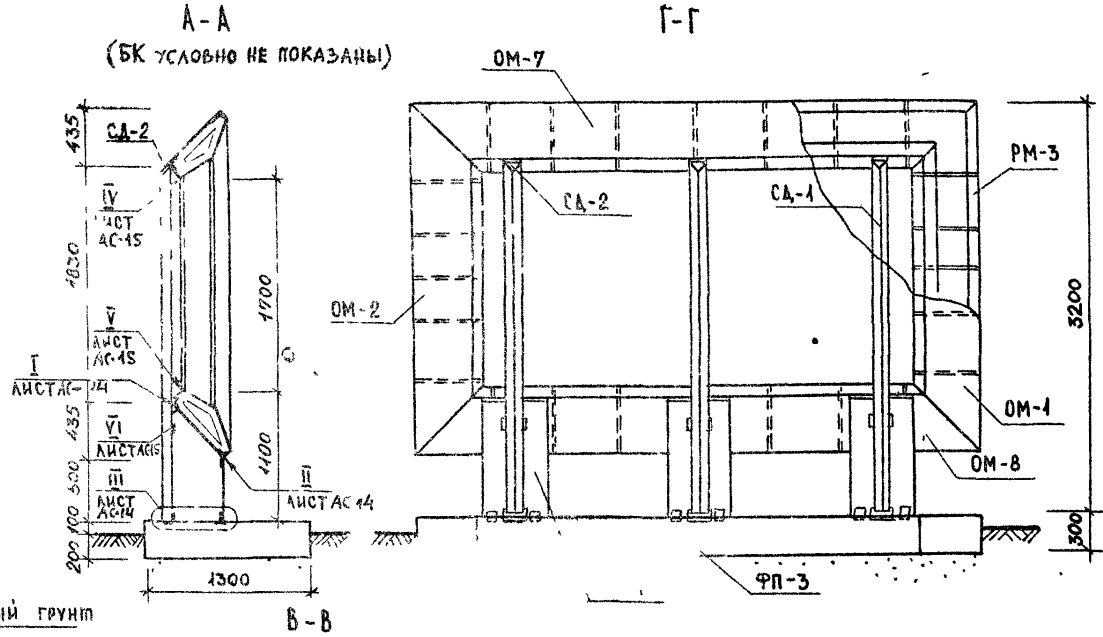
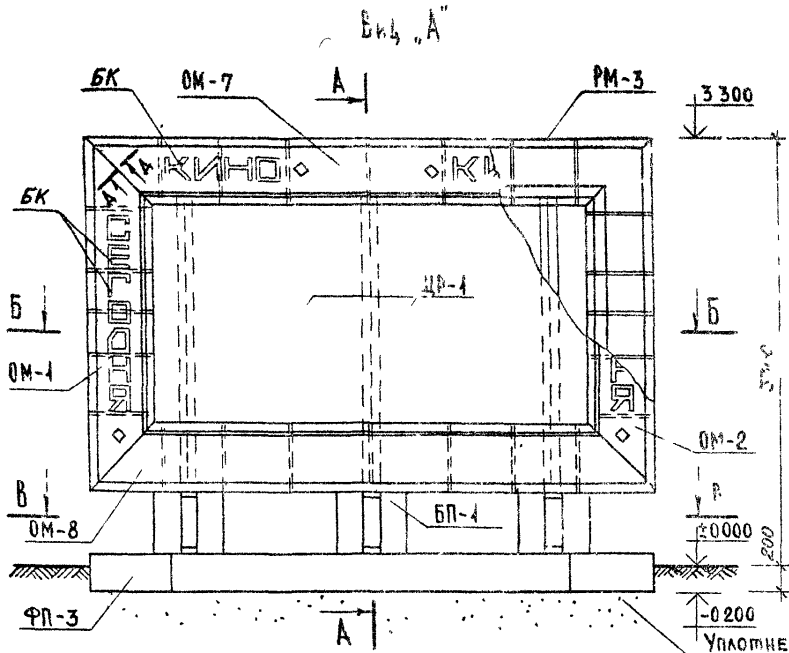


ПРИМЕЧАНИЕ:
1. Сеч. А-А, см. лист АС-14

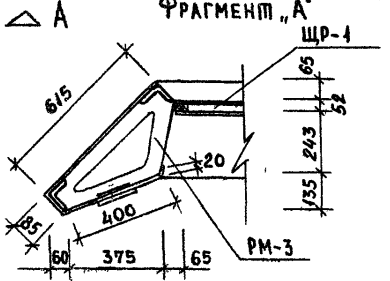
ПРИВЯЗАН			
МНР №			

320-063.84 АС-4			
ОТДЕЛЬНОСТЯЩИЕ РЕКЛАМНЫЕ УСТАНОВКИ ДЛЯ КИНОТЕАТРОВ.			
РЕКЛАМНАЯ УСТАНОВКА ТИП 2		ПЛОЩАДЬ	ЛИСТОВ
		р	2
СХЕМА РАСПОЛОЖЕНИЯ		ЦИНИП ГРАДОСТРОИТЕЛЬСТВА	
Н. КОНТ. ШУРИКОВ	И. МАСТ. ОБЩИННИКОВ		
Р.К. Г. АРХ. ГОРЕЛИК			
Г.Л. И.Н.Ж. П.Р. АЛЕКСЕЕВА			
Г.Л. И.Н.Ж. ЖЕЛЕЗНЯК			

ТАБЛИЦА ПРОЕКТ 320-063.84 АС-05



ПРИМЕЧАНИЕ
1. Сеч. А-А см. лист АС-14



ПРИВЯЗАН			
ИВ. №			

320-063.84 АС-5			
ОТДЕЛЬНОСТОЯЩИЕ РЕКЛАМНЫЕ УСТАНОВКИ ДЛЯ КИНОТЕАТРОВ			
РЕКЛАМНАЯ УСТАНОВКА ТИП 3		СТАНЦИЯ	ЛИСТ
СХЕМА РАСПОЛОЖЕНИЯ		р	2
И. КОМП. ЮРИЧУК РУК. ГР. АРХ. ГОРЕЛАНК ГЛАВ. ИНЖ. ПР. АЛЕКСЕЕВА ГЛАВ. ИНЖ. ЖЕЛЕЗНЯК РУК. МАСТ. ОВЧИННИКОВ		ЦНИИП ГРАДОСТРОИТЕЛЬСТВА	

ИВ. № ПОСА ПОДПИСА И ДАТА ВЗН. ИЛИ №

ТИПОВОЙ ПРОЕКТ 320-063.84 АЛЬБОМ I

МАРКА ПОЗ.	ОБОЗНАЧЕНИЕ	НАИМЕНОВАНИЕ	КОЛ.	МАССА ЕД., КГ.	ПРИМЕЧ.
DM-3	320-063.84 20.10.0	РАМА МЕТАЛЛИЧЕСКАЯ	1	347.4	
DM-4	20.10.0-01	ТО ЖЕ	1	346.8	
DM-1	10.20.0	СВЕТОВОЕ ТАБЛО	1	16	
DM-2	10.21.0	ТО ЖЕ	1	16	
DM-5	20.10.0	— " —	1	16	
DM-6	20.10.0-01	— " —	1	16	
DM-7	30.20.0	— " —	2	28	
DM-8	30.21.0	— " —	2	25	
BP-1	10.40.0	ПОСТАМЕНТ	8	250	
ФП-4	20.50.0-01	ФУНДАМЕНТНАЯ ПЛИТА	1	3650	
МД-2	20.00.01-01	МЕТАЛЛИЧ. ЛИСТ	1	5.4	
ЩР-2	10.11.0-01	ЩИТ РЕКЛАМНЫЙ	2	36.9	
БК	10.12.0	БУКВЫ РЕКЛАМНОЙ ВЫВЕСКИ	40	0.4	
М-1	10.00.3	МЕТАЛЛИЧ. ДЕТАЛЬ			СМ. ЛИСТ АС-1
		Ф 8 А I ГОСТ 5781-75, L=150	8	0.033	
		СТАНДАРТНЫЕ ИЗДЕЛИЯ			
	10.00.4	ШПАНИТ 5*28 ГОСТ 397-79	100	0.005	

320-063.84 АС-6

ОТДЕЛЬНОСТОЯЩИЕ РЕКЛАМНЫЕ УСТАНОВКИ ДЛЯ КИНОТЕАТРОВ.

РЕКЛАМНАЯ УСТАНОВКА ТИП 4

СТАЛЬЯ ЛИСТ ЛИСТОВ

Р 1 2

СПЕЦИФИКАЦИЯ

ЦНИИП ГРАДОСТРОИТЕЛЬСТВА

КОПИРОВАЛ:

ФОРМАТ И

ТИПОВОЙ ПРОЕКТ 320-063.84 АЛЬБОМ II

МАРКА ПОЗ.	ОБОЗНАЧЕНИЕ	НАИМЕНОВАНИЕ	КОЛ.	МАССА ЕД., КГ.	ПРИМЕЧ.
DM-1	320-063.84 10.10.0	РАМА МЕТАЛЛИЧЕСКАЯ	2	268.2	
DM-2	10.10.0-01	ТО ЖЕ	2	267.7	
DM-1	10.20.0	СВЕТОВОЕ ТАБЛО	2	16	
DM-2	10.21.0	ТО ЖЕ	2	16	
DM-3	10.22.0	— " —	4	16	
DM-4	10.23.0	— " —	4	14	
DM-5	20.20.0	— " —	2	16	
DM-6	20.20.0-01	— " —	2	16	
BP-1	10.40.0	ПОСТАМЕНТ	8	250	
ФП-1	10.50.0	ФУНДАМЕНТНАЯ ПЛИТА	4	2025	
ЩР-2	10.11.0-01	ЩИТ РЕКЛАМНЫЙ	4	36.9	
БК	10.12.0	БУКВЫ РЕКЛА. ВЫВЕСКИ	40	0.4	
М-1	10.00.3	МЕТАЛЛИЧ. ДЕТАЛЬ			СМ. ЛИСТ АС-1
		Ф 6 А I ГОСТ 5781-75, L=150	8	0.033	
		СТАНДАРТНЫЕ ИЗДЕЛИЯ			
	10.00.4	ШПАНИТ 5*28 ГОСТ 397-79	100	0.005	

ПРИВЯЗАН

Инд. №

320-063.84 АС-7

ОТДЕЛЬНОСТОЯЩИЕ РЕКЛАМНЫЕ УСТАНОВКИ ДЛЯ КИНОТЕАТРОВ.

РЕКЛАМНАЯ УСТАНОВКА ТИП 5

СТАЛЬЯ ЛИСТ ЛИСТОВ

Р 1 2

СПЕЦИФИКАЦИЯ

ЦНИИП ГРАДОСТРОИТЕЛЬСТВА

КОПИРОВАЛ

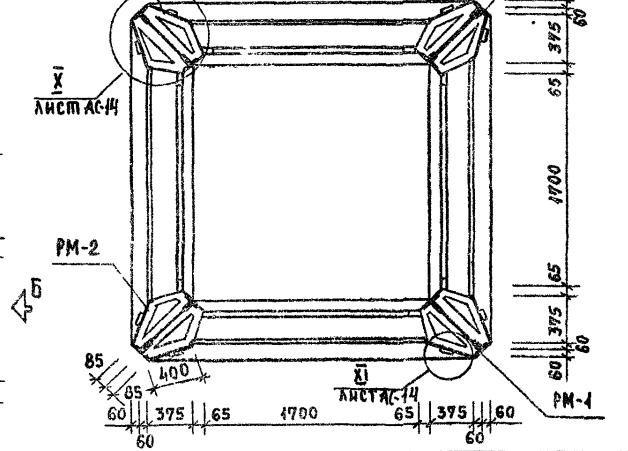
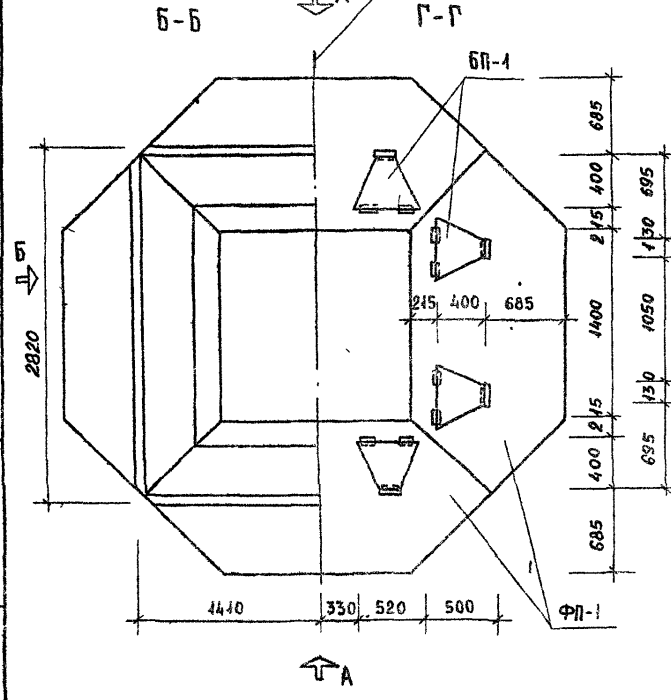
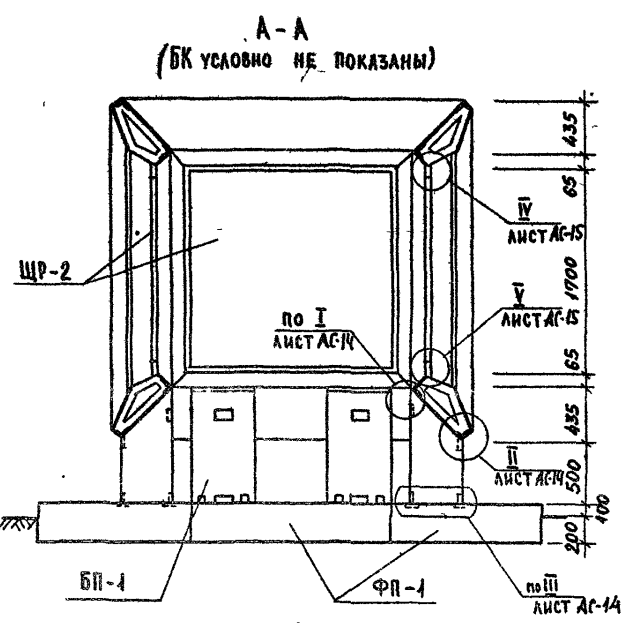
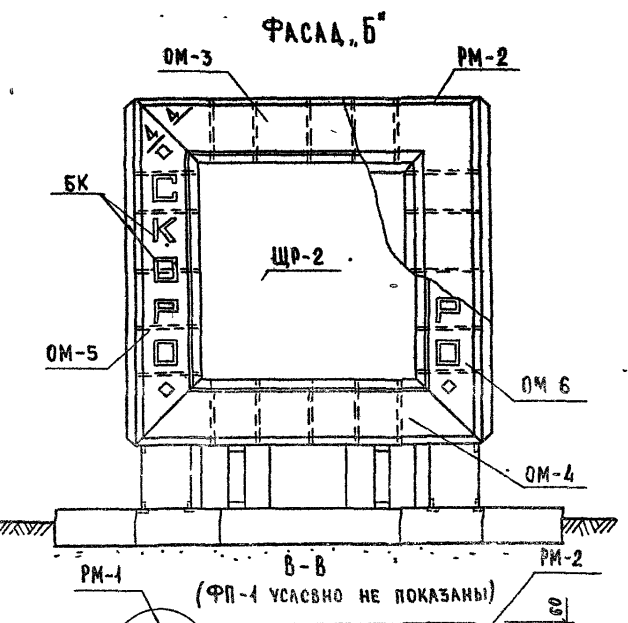
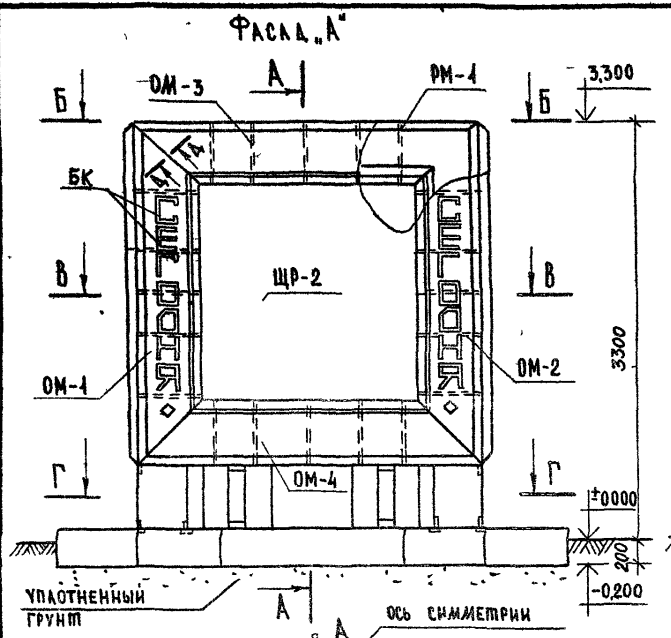
ФОРМАТ И 19460-01

ИНВ. № ПОЛ. ПОДПИСЬ И ДАТА ВЗЯТИИ ИНВ. №

Н. КОФР. ШУРНИК
 РУК. ГРАФ. ГОРЕЛИК
 ГЛ. ИНЖ. ПР. АЛЕКСЕЕВА
 ГЛ. ИНЖ. ЖЕЛЕЗНЯК
 РУК. МАСТ. ОВЧИННИКОВ

Н. КОФР. ШУРНИК
 РУК. ГРАФ. ГОРЕЛИК
 ГЛ. ИНЖ. ПР. АЛЕКСЕЕВА
 ГЛ. ИНЖ. ЖЕЛЕЗНЯК
 РУК. МАСТ. ОВЧИННИКОВ

ТИПОВОЙ ПРОЕКТ 320-063.84 АЛЬБОМ I



ПРИМЕЧАНИЕ
1. СЕЧЕНИЕ Г-Г см. лист АС-14

ИНВ. № ПРОЕКТ. ПОДПИСЬ И ДАТА
ВЗЛАН. ИНВ. №

ПРИВЯЗАН
ИНВ. №

320-063.84 АС-9		
ОТДЕЛЬНОСТояЩИЕ РЕКЛАМНЫЕ УСТАНОВКИ ДЛЯ КИНОТЕАТРОВ		
РЕКЛАМНАЯ УСТАНОВКА ТИП 5	СТАДИЯ	ЛИСТ
СХЕМА РАСПОЛОЖЕНИЯ	Р	2
ЦНИИП ГРАДОСТРОИТЕЛЬСТВА		ЛИСТОВ

И. КОНТ. ШУРИНОК
РУК. ГРАФ. ЮРЕЛИК
ГА ИЖ. ПР. АЛЕКСЕЕВА
ГА ИЖ. ЖЕЛЕЗНЯК
РУК. МАСТ. ОВЧИННИКОВ

ТИПОВОЙ ПРОЕКТ ЗДАНИЙ С/У МАЛОМЕТРАЖНОГО ЖИЛИЩА

МАРКА ПОЗ.	ОБОЗНАЧЕНИЕ	НАИМЕНОВАНИЕ	КОЛ.	МАССА ЕД. ЕД.	ПРИМЕР.
РМ-5	320-063.84 60.10.0	РАМА	1	420.1	
ОМ-3	10.22.0	СВЕТОВОЕ ТАБЛО	2	16	
ОМ-9	60.20.0	ТО ЖЕ	1	22.4	
ОМ-10	60.21.0	"	1	14.5	
ОМ-11	60.22.0	"	1	20.5	
ОМ-12	60.23.0	"	1	18.0	
БП-1	10.40.0	ПОСТАМЕНТ	4	250	
ФП-5	30.50.0	ФУНДАМЕНТАЛЬНАЯ ПАНТА	1	3900	
ЦР-1	10.11.0	ЦИТ РЕКЛАМНЫЙ	3	42.8	
СА-1	10.10.001	СОЕДИНИТЕЛЬНАЯ ДЕТАЛЬ			
		УГОЛОК 90x90x6 ГОСТ 8510-72			
		СТ.3 ГОСТ 535-79, В-2P50	4	22.9	
СА-2	10.002	ПОЛОСА 8x120 ГОСТ 103-96			
		СТ.3 ГОСТ 535-79, В-135	4	1.02	СМ. ЛИСТ АС-1
БК	10.12.0	БУКВЫ РЕКЛАМН. ВЫВЕСКИ	15	0.4	
М-1	10.003	МЕТАЛЛЧ. ДЕТАЛЬ			СМ. ЛИСТ АС-1
		Ф6 А1 ГОСТ 5781-95, В-150	6	0.033	
		<u>СТАНДАРТНЫЕ ИЗДЕЛИЯ</u>			
	10.004	ЩИТАНТ 5x28 ГОСТ 397-79	60	0.005	

ИМВ. № ПОДА. ПОДПИСЬ И ДАТА ВЛАД. ЛИЦ. П.

		320-063.84 АС-10	
ОТДЕЛЬНОСТОЯЩИЕ РЕКЛАМНЫЕ УСТАНОВКИ ДЛЯ КИНОТЕАТРОВ			
РЕКЛАМНАЯ УСТАНОВКА ТИП 6	СТАВЛЯ	ЛИСТ	ЛИСТОВ
	Р	1	2
СПЕЦИФИКАЦИЯ	ЦНИИИ ГРАДОСТРОИТЕЛЬСТВА		

КОПИРОВАЛ: *Л.С.* ФОРМАТ 11

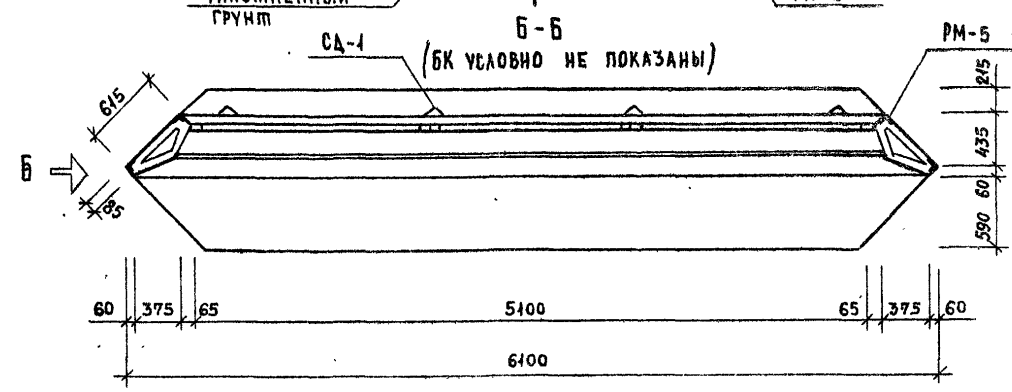
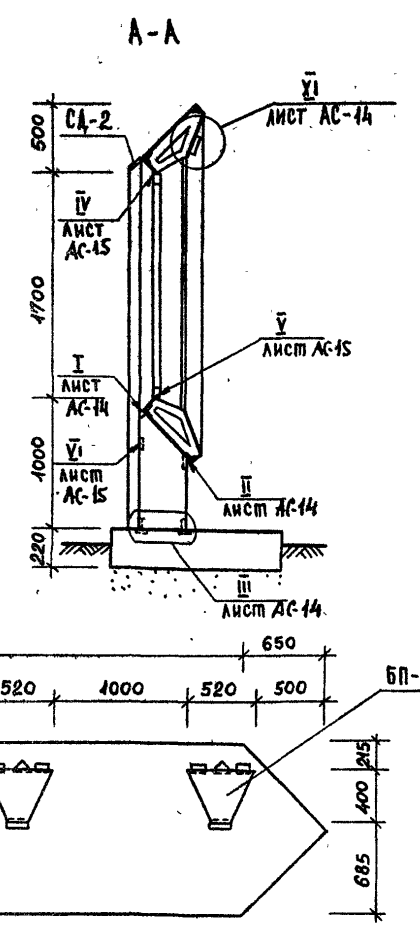
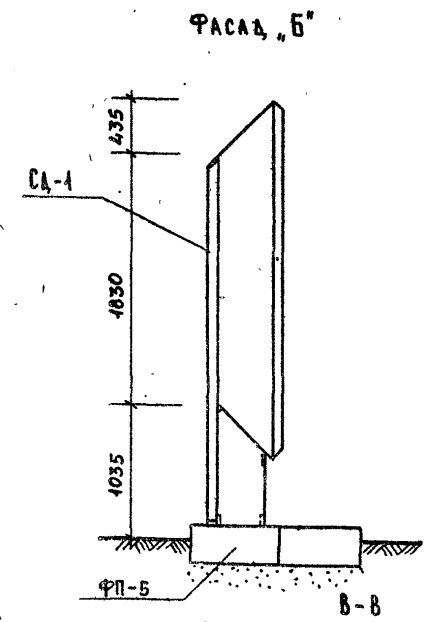
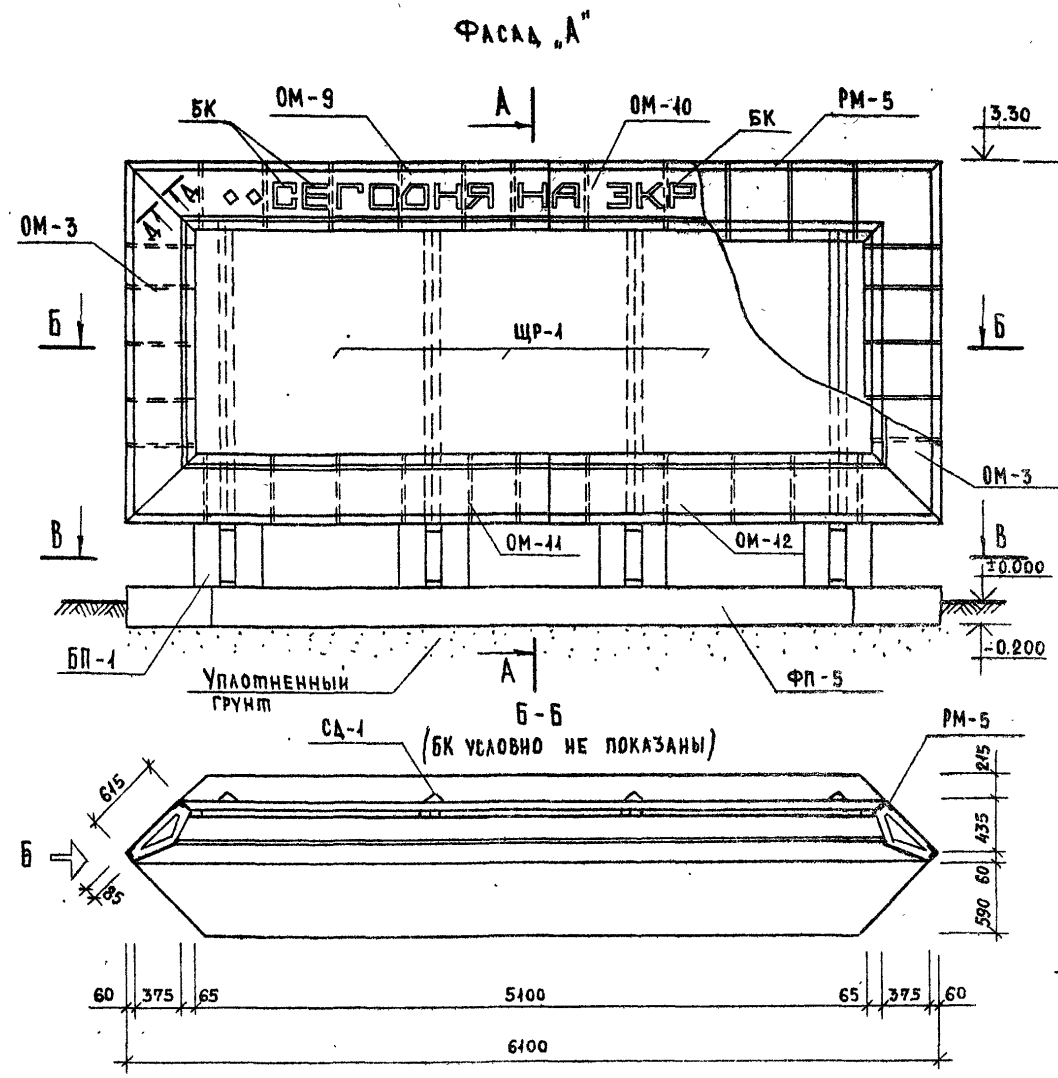
МАРКА ПОЗ.	ОБОЗНАЧЕНИЕ	НАИМЕНОВАНИЕ	КОЛ.	МАССА ЕД. ЕД.	ПРИМЕР.
РМ-5	320-063.84 60.10.0	РАМА	1	420.1	
РМ-6	60.10.0-01	ТО ЖЕ	1	430.9	
ОМ-3	10.22.0	СВЕТОВОЕ ТАБЛО	4	16	
ОМ-9	60.20.0	ТО ЖЕ	1	22.4	
ОМ-10	60.21.0	"	1	14.5	
ОМ-11	60.22.0	"	2	20.5	
ОМ-12	60.23.0	"	2	18.0	
ОМ-13	60.24.0	"	1	22.7	
ОМ-14	60.25.0	"	1	20.2	
БП-1	10.40.0	ПОСТАМЕНТ	8	250	
ФП-6	30.50.0-01	ФУНДАМЕНТАЛЬНАЯ ПАНТА	1	3900	
ЦР-2	10.11.0-01	ЦИТ РЕКЛАМНЫЙ	6	36.9	
БК	10.12.0	БУКВЫ РЕКЛА. ВЫВЕСКИ	28	0.4	
М-1	10.003	МЕТАЛЛЧ. ДЕТАЛЬ			СМ. ЛИСТ АС-1
		Ф6 А1 ГОСТ 5781-95, В-150	12	0.033	
МА-3	20.001-02	МЕТАЛЛЧ. ЛИСТ	1	1.9	
		<u>СТАНДАРТНЫЕ ИЗДЕЛИЯ</u>			
	10.004	ЩИТАНТ 5x28 ГОСТ 397-79	112	0.005	

ПРИВЯЗАН			
ИМВ. №			

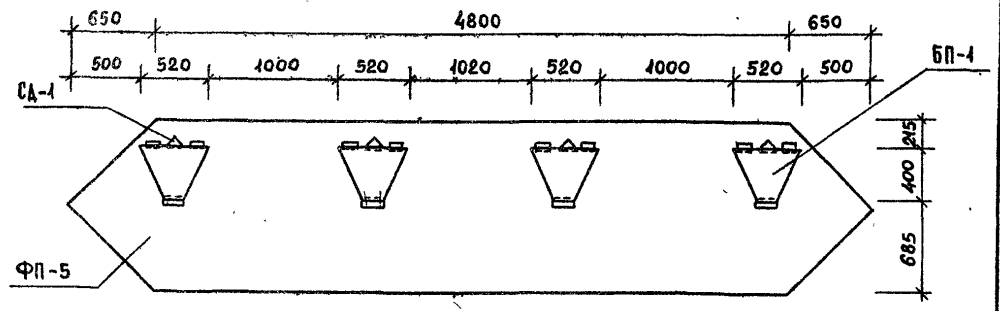
		320-063.84 АС-11	
ОТДЕЛЬНОСТОЯЩИЕ РЕКЛАМНЫЕ УСТАНОВКИ ДЛЯ КИНОТЕАТРОВ			
РЕКЛАМНАЯ УСТАНОВКА ТИП 7	СТАВЛЯ	ЛИСТ	ЛИСТОВ
	Р	1	2
СПЕЦИФИКАЦИЯ	ЦНИИИ ГРАДОСТРОИТЕЛЬСТВА		

КОПИРОВАЛ: *Л.С.* ФОРМАТ 11 1960-01

ТИПОВЫЙ ПРОЕКТ 320-063.84 АЛЬБОМ I



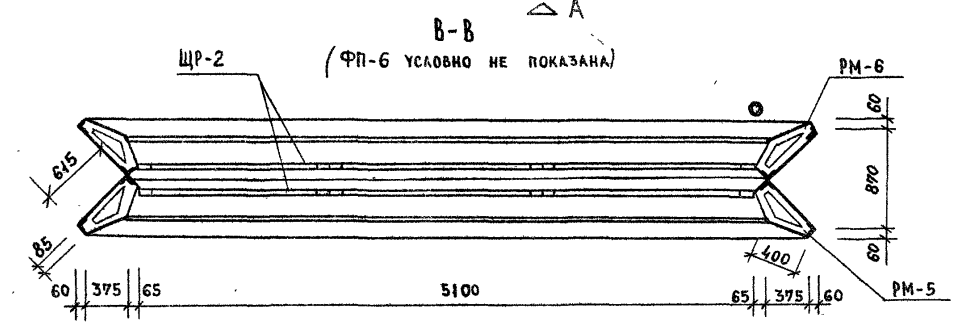
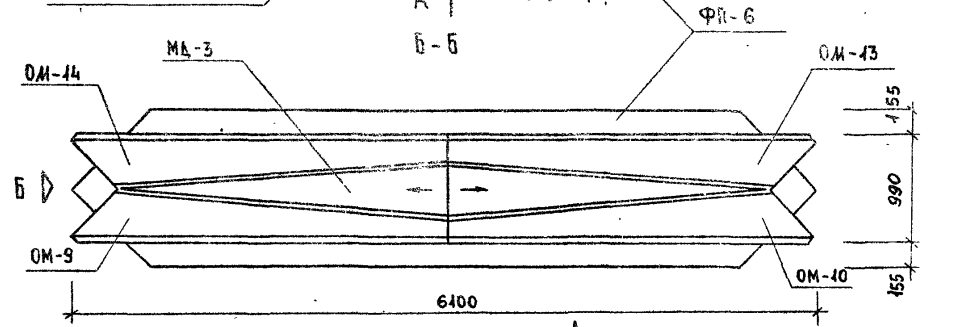
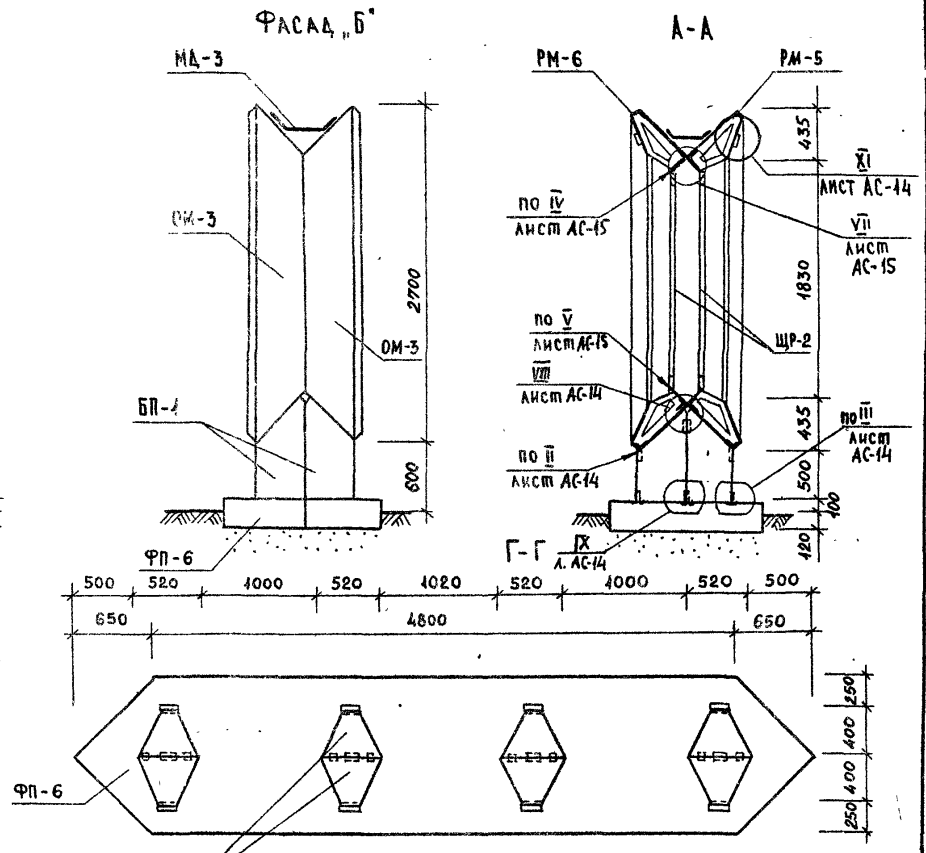
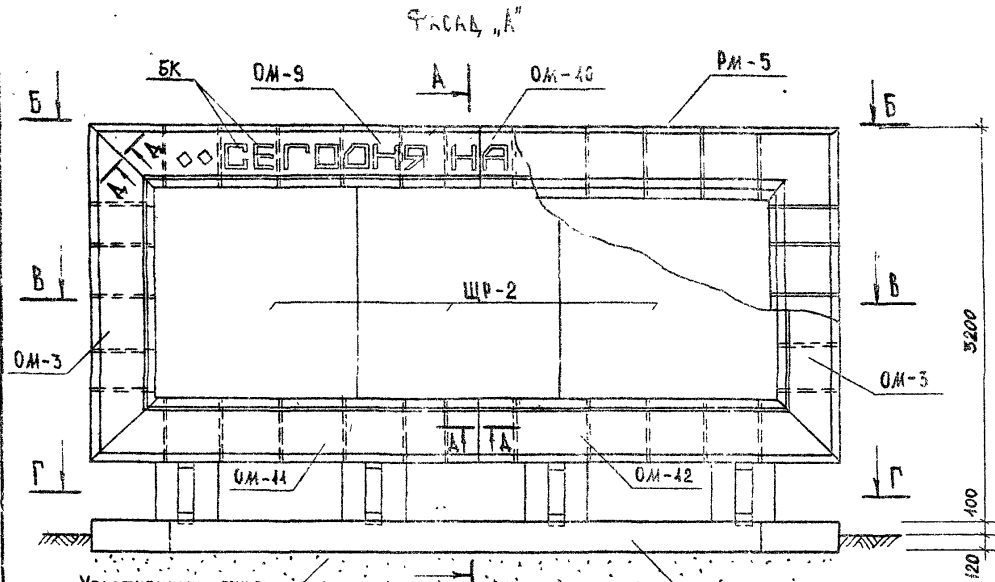
ПРИМЕЧАНИЕ
1 Сеч. А-А см. лист АС-14



ИНВ. № ПОДЛ. ПОДПИСЬ И ДАТА ВЗАИМ. №

			320-063.84 АС-12			
ОТДЕЛЬНОСТОЯЩИЕ РЕКЛАМНЫЕ УСТАНОВКИ, ДЛЯ КИНОТЕАТРОВ						
РЕКЛАМНАЯ УСТАНОВКА ТИП 6				СТАДИЯ	ЛИСТ	ЛИСТОВ
				Р	2	
СХЕМА РАСПОЛОЖЕНИЯ				ЦНИИП ГРАДОСТРОИТЕЛЬСТВА		
ПРИБЫЗАН	И. КОНТР.	ШУРНОК				
	РУК. ГРУПП.	ГОРЕАИК				
	ГЛ. ИНЖ. ПР.	АЛЕКСЕЕВА				
	ГЛ. ИНЖ.	ЖЕЛЕЗНЯК				
ИНВ №	РУК. МАСТ.	ОВЧИННИКОВ				

ТИПОВОЙ ПРОЕКТ 320-063.84 АЛЬБОМ I



ПРИМЕЧАНИЕ:
1. Сечение А-А см. лист АС-14

ПРИВЯЗАН

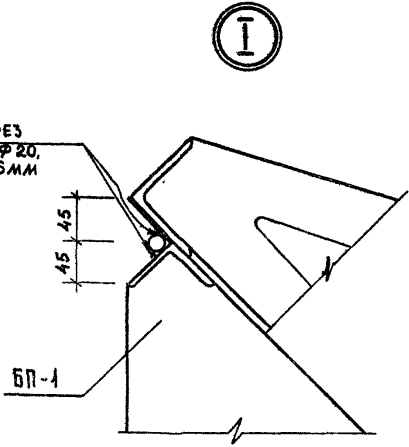
ИНВ. №

			320-063.84 АС-13		
ОТДЕЛЬНОСТЯЩИЕ РЕКЛАМНЫЕ УСТАНОВКИ ДЛЯ КИНОТЕАТРОВ					
РЕКЛАМНАЯ УСТАНОВКА ТИП 7			СТАДИЯ	ЛИСТ	ЛИСТОВ
			Р	2	
Схема расположения			ЦНИИП ГРАДОСТРОИТЕЛЬСТВА		
И. КОНТР.	ШУРИКОВ	ШУ			
РУК. ГРАФ.	ГОРЕЛИК	Г			
ГЛ. ИНЖ. ПР.	АЛЕКСЕЕВА	А			
ГЛ. ИНЖ.	ЖЕЛЕЗНЯК	Ж			
РУК. МАСТ.	ОВЧИННИКОВ	О			

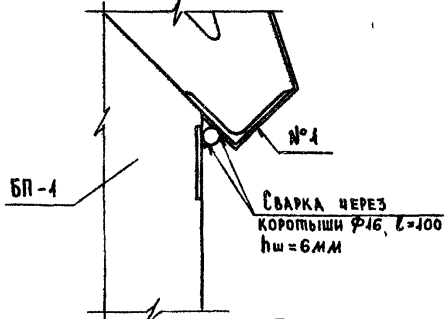
ИНВ. № ПОДА. ПОДПИСЬ И ДАТА ВЗЯТ ИНВ. №

ТИПОВОЙ ПРОЕКТ 320-063.84 АЛЬБОМ I

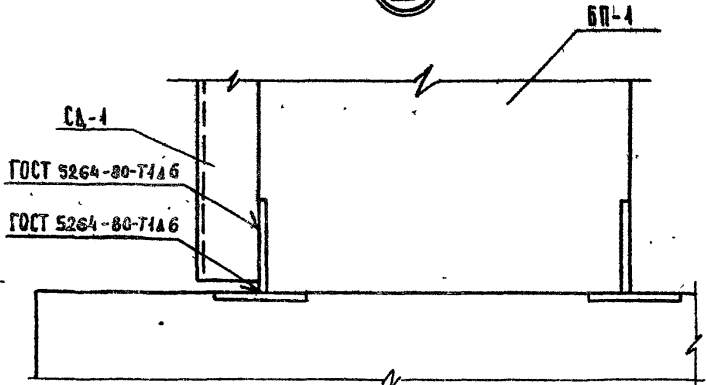
СВАРКА ЧЕРЕЗ
КОРОТЫШН $\Phi 20$,
 $l=100$, $h_{ш}=6$ мм



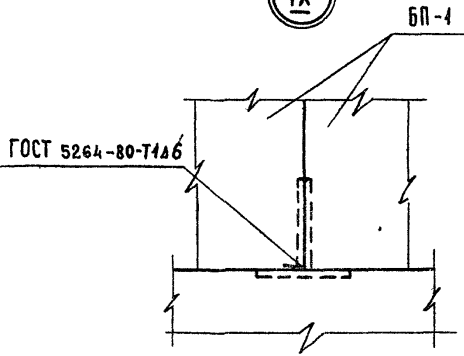
II



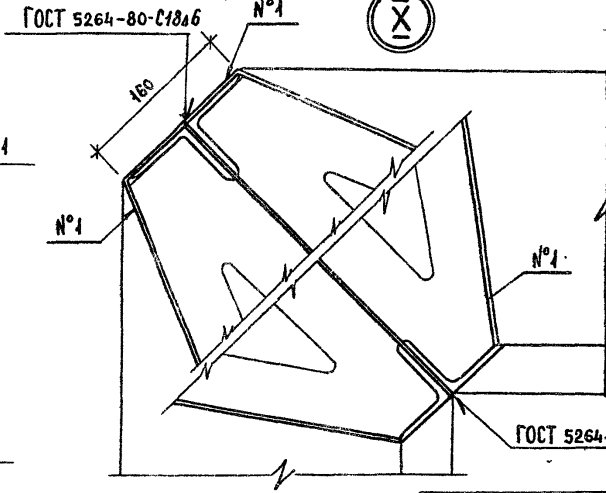
III



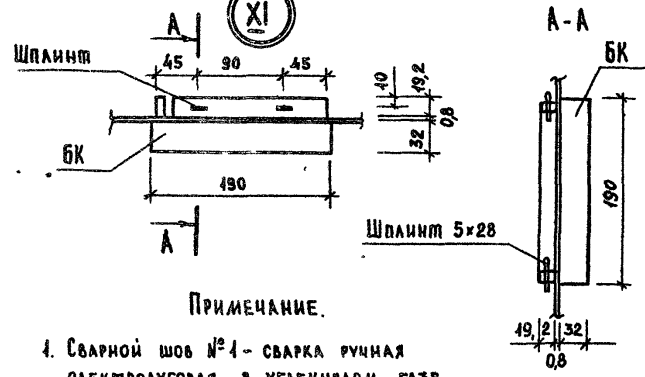
IX



X

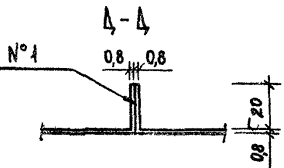


XI



ПРИМЕЧАНИЕ.

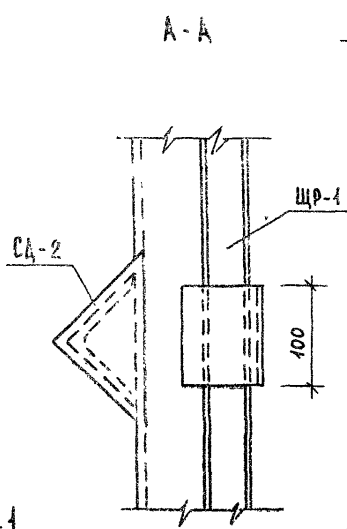
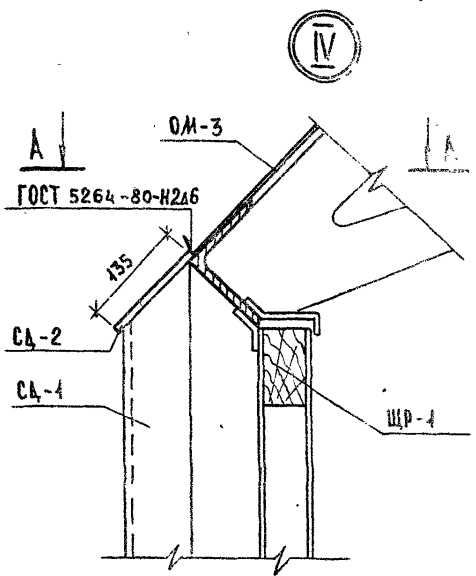
1. Сварной шов №1 - сварка ручная электродуговая в углекислом газе плавящимся электродом.



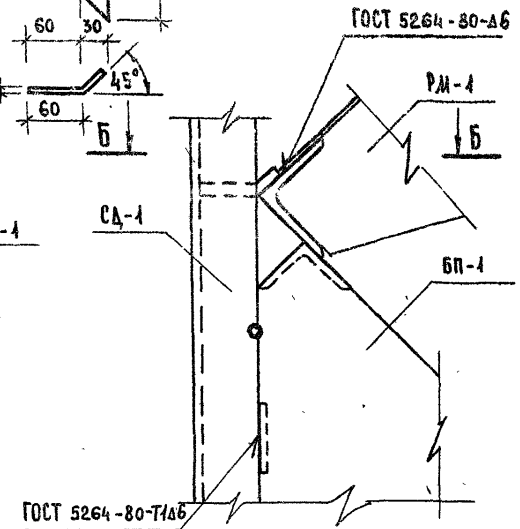
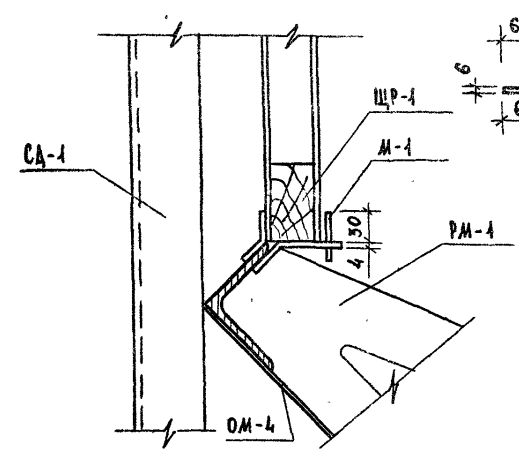
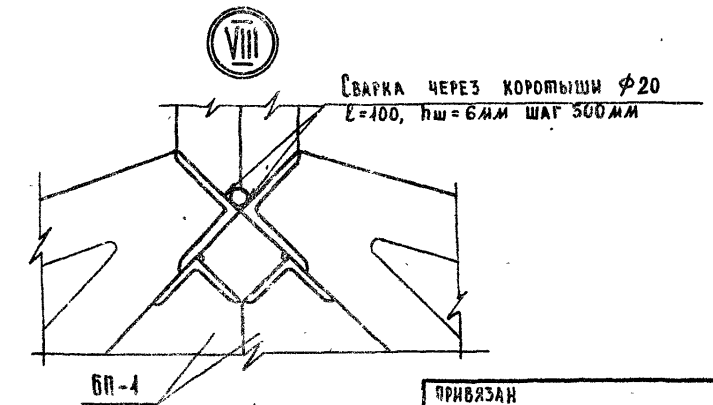
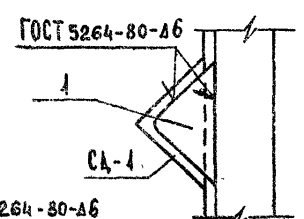
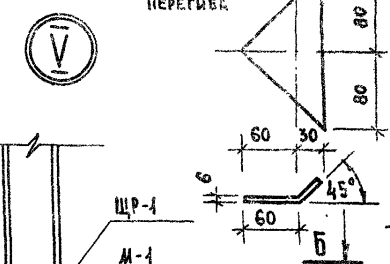
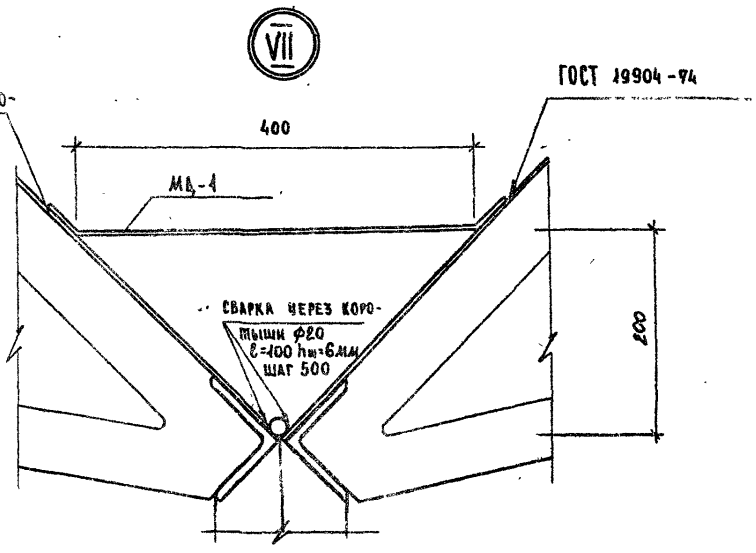
ИНВ № ПОДА. ПОЛНОСТЬ И ДАТА. ВЗЯМ ИНВ. №

				320-063.84 АС-14			
				ОТДЕЛЬНОСТЯЮЩЕ РЕКЛАМНЫЕ УСТАНОВКИ ДЛЯ КИНОТЕАТРОВ			
ПРИВЯЗАН				РЕКЛАМНЫЕ УСТАНОВКИ ТИП 1-7		СТАДИОН	ЛИСТОВ
				УЗЛЫ I, II, III, IV, V. СЕЧЕНИЕ 1-4		Р	1
ИНВ №		Н. КОНТР. ШУРЯКОВ	Ш	ЦНИИИ ГРАДОУСТРОИТЕЛЬСТВА			
		РУК. ГРАФ. ГОРЕЛКИ	Г				
		ГЛ. ИНЖ. ПР. АЛЕКСЕЕВА	А				
		ГЛ. ИНЖ. ЖЕЛЕЗНЯК	Ж				
		РУК. МАСТ. ОБВИННИКОВ	О				

ТИПОВОЙ ПРОЕКТ 320-069. В 9 ЛИСТЫХ I



СВАРКА РУЧНОЙ ЭЛЕКТРОДУГОВАЯ В УГЛЕКИСЛОМ ГАЗЕ ПЛАВЯЩИМЯ ЭЛЕКТРОДОМ. ШОВ ПРЕРЫВИСТЫЙ $\ell=100$ мм, ЧЕРЕЗ 400 мм.

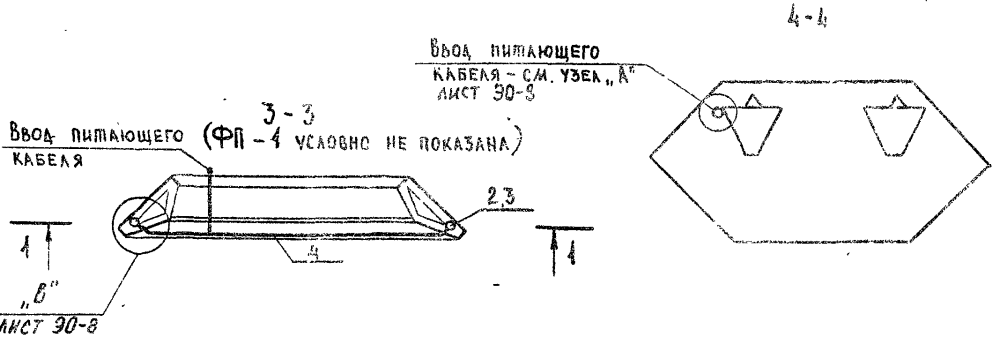
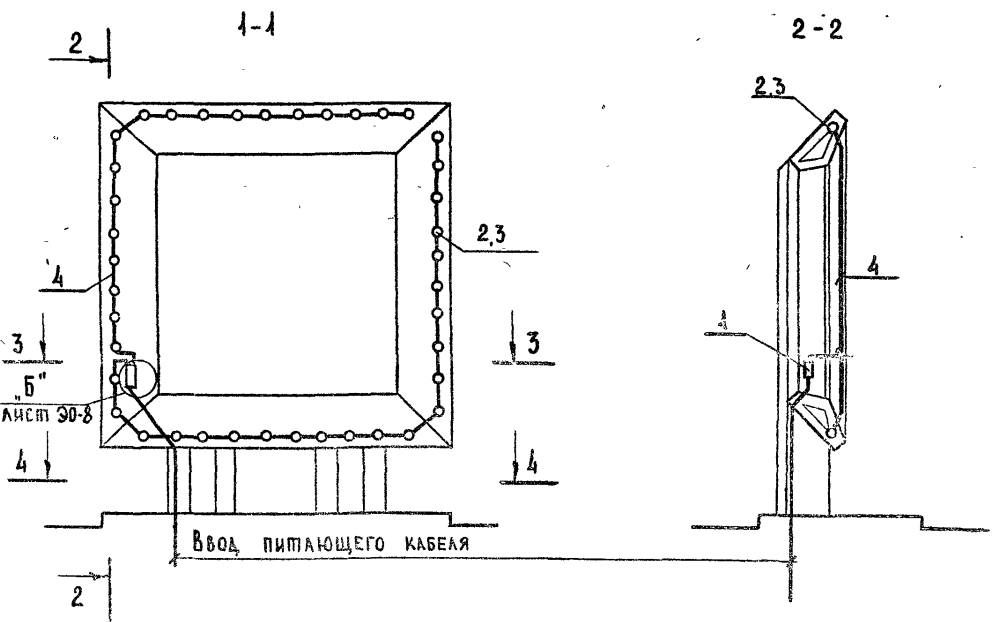


ПРИМЕЧАНИЕ
1. Поз. 1 приваривается по месту при монтаже.

ПРИВЯЗАН			
ИНВ. №			

320-069. В 4 АС-15			
ОТДЕЛЬНОСТОЯЩИЕ РЕКЛАМНЫЕ УСТАНОВКИ ДЛЯ КИНОТЕАТРОВ			
РЕКЛАМНЫЕ УСТАНОВКИ ТИП 1-7		СТАЦИЯ	АНСТ
И. КОНТ. ШУРНОК	РУК. ГР. АРХ. ГОРЕЛКИ	Р	1
ГЛ. ИНЖ. ПР. АЛЕКСЕЕВА	ГЛ. ИНЖ. ЖЕЛЕЗНЯК	УЗЛЫ IV, V, VI, VII, VIII.	
РУК. МАСТ. ОБВИННИКОВ		ЦНИИП ГРАДОСТРОИТЕЛЬСТВА	

Типовой проект 320-063.84 Альбом I



СПЕЦИФИКАЦИЯ

Марка поз.	Обозначение	Наименование	Кол.	Мас-са. ед. кг.	Примеч.
1	Курский электро-аппаратный завод	Выключатель автоматический трехполюсный в металлической оболочке АП50-3мт, с уставкой расцепителя на ток - 6,4 А.	1	3,5	
2	ГОСТ 2239-79	Лампа накаливания общего назначения БК220-100, с цоколем Р27, мощностью 100 Вт, напряжением 220 В	40		
3	ГОСТ 2746.0-77Е	Патрон иллюминационный фарфоровый Е27Ф.	40		
4	ГОСТ 8323-78	Провод ПВ-660 с медной жилой сечением 1,5 кв. мм, в поливинилхлоридной изоляции.	50		
5	ГОСТ 6009-74	Лента стальная горячекатанная размером 20x2 мм	0,4	0,344	см. 90-8
6	ГОСТ 10341-80	Винт Ф4 мм, L=8 мм с гайкой и шайбой.	82		"
7	ГОСТ 10341-80	Винт Ф4 мм, L=20 мм с гайкой и шайбой.	4		"
8	ГОСТ 7798-70	Болт Ф6 мм L=25 мм	1		"
9		Дюбель АТ, L=40 мм	4		"

ПРИМЕЧАНИЕ

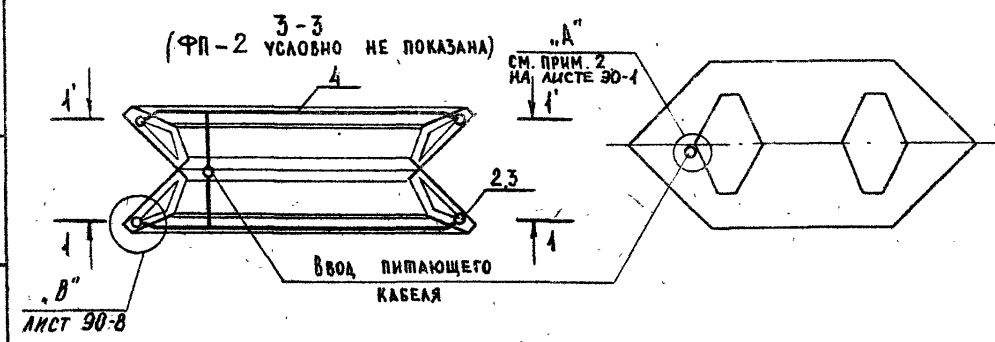
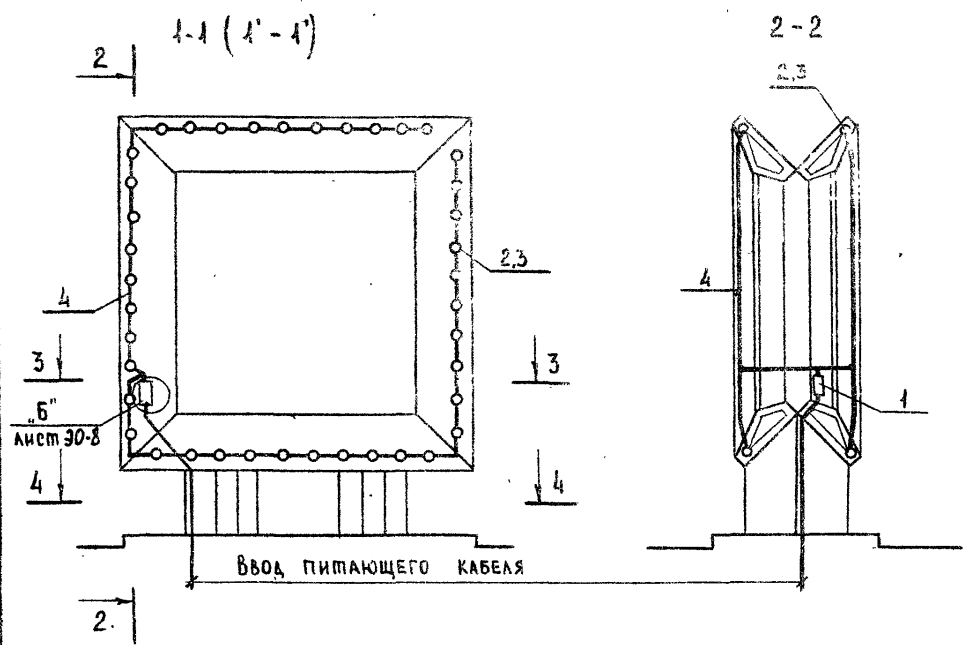
1. Фасада и разметку отверстий для крепления патронов и автоматического выключателя см. Альбом II, лист АИ-1010.05Б.
2. Узлы крепления автоматического выключателя, патронов, ввода кабеля, указания по монтажу и схеме включения даны на листе 90-8.
3. Технические данные, необходимые для выбора питающего кабеля и уставки автоматического выключателя АП 50-3 мт даны в таблице на листе 90-8

Книж. № подл. Подпись и дата Взам. инв. №

присланы	И. Ковтв.	И. Курное	И. М.
	С.Т. Тех.	С. Мухоморова	С. М.
	Р.К. Г.Р.Р.	Горелан	Г. Р.
	Г.И. И.И. П.	Алексеева	А. С.
	Г.И. И.И.	Железняк	Ж. М.
Книж. №	Р.К. М.С.Т.	Овчинников	О. М.

320-063.84 90-1		
Отдельностоящие рекламные установки для кинотеатров		
Рекламная установка тип 1	Стация	Лист
	Р	1
Электроосвещение	ЦНИИ градостроительства	

ТИПОВОЙ ПРОЕКТ 320-063.84 АЛЬБОМ I



СПЕЦИФИКАЦИЯ

МАРКА ПОЗ.	ОБОЗНАЧЕНИЕ	НАИМЕНОВАНИЕ	КОЛ.	МАС-СА. ЕД. ИЗМ.	ПРИМЕР.
1	Курский электро-аппаратный завод	Выключатель автоматический трехполюсный в металлической оболочке АП50-3мм, с уставкой расцепителя на ток-16,0 А.	1		
2	ГОСТ 2239-79	Лампа накаливания общего назначения БК220-100, с цоколем Р27, мощностью 100Вт, напряжением 220В.	80		
3	ГОСТ 2746.0-79Е	Патрон люминесцентный фарфоровый Е27Ф.	80		
4	ГОСТ 6323-79	Провод ПБ-660 с медной жилой, сечением 1,5 кв. мм, в поливинилхлоридной изоляции.	100м		
5	ГОСТ 6009-74	Лента стальная горячекатанная размером 20x2 мм	0,4	0,344	см. лист 30-8
6	ГОСТ 10341-80	Винт ф4мм, l=8мм с гайкой и шайбой	162		н
7	ГОСТ 10341-80	Винт ф4мм, l=20мм с гайкой и шайбой	4		н
8	ГОСТ 7798-70	Болт ф5мм, l=25мм	1		н
9		Дюбель дт, l=40мм	4		

ПРИМЕЧАНИЕ

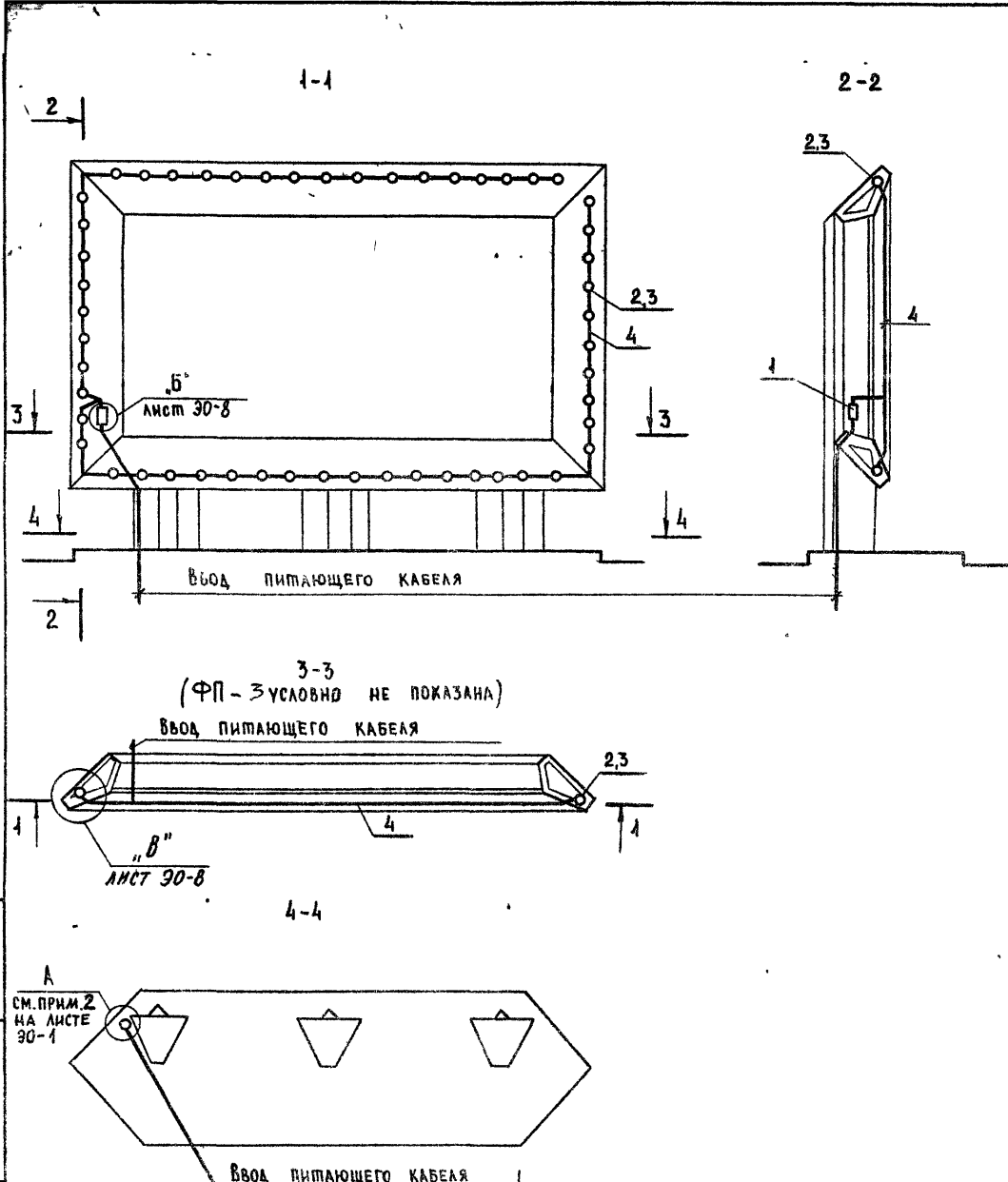
1. Фасад и разметку отверстий для крепления патронов и автоматического выключателя см. на листе АР-4 и альбом II лист 10.10.0 СБ
2. Лист см. совместно с 90-8.

ПРИВЯЗАН		
ИНВ. №		

			320-063.84 90-2			
ОТДЕЛЬНОСТАЯЩЕ РЕКЛАМНЫЕ УСТАНОВКИ ДЛЯ КИНОТЕАТРОВ						
И. КОФР.	ШУРЮК	ШУ	РЕКЛАМНАЯ УСТАНОВКА ТИП 2	СВАДНЯ	ЛИСТ	ЛИСТОВ
СТ. ТЕХНИК	САМУШЕНКОВА	САШУ		Р		1
РУК. ГР. РАБ	ГОРЕЛАН	ГО	ЭЛЕКТРООСВЕЩЕНИЕ	ЦНИИП ГРАДОСТРОИТЕЛЬСТВА		
ГЛ. ИНЖ. РАБ	АЛЕКСЕЕВА	АЛЕ				
ГЛ. ИНЖ.	ЖЕЛЕЗНАЯ	ЖЕ				
РУК. МАСТ.	ОВЧИННИКОВ	ОВ				

ИНВ. № ПОДЛ. ПОДПИСЬ И ДАТА ВЗАМ. ИНВ. №

ТИПОВОЙ ПРОЕКТ 320-063.84 АЛЬБОМ I



СПЕЦИФИКАЦИЯ

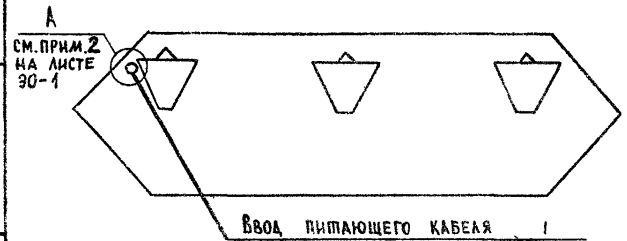
МАРКА ПОЗ.	ОБОЗНАЧЕНИЕ	НАИМЕНОВАНИЕ	КОЛ.	МАССА ЕД. КГ.	ПРИМ.
1	КУРСКИЙ ЭЛЕКТРО-АППАРАТНЫЙ ЗАВОД	ВЫКЛЮЧАТЕЛЬ АВТОМАТИЧЕСКИЙ ПЕРЕХОДНО-АВТОМАТИЧЕСКИЙ В МЕТАЛЛИЧЕСКОЙ ОБОЛОЧКЕ АП50 - 3мм, с уставкой РАДЦЕПИТЕЛЯ НА ТОК 10А.	1		
2	ГОСТ 2239-79	ЛАМПА НАКАЛИВАНИЯ ОБЩЕГО НАЗНАЧЕНИЯ БК220-100, с цоколем Р27, мощностью 100 вт, напряжением 220в.	52		
3	ГОСТ 2746.0-79Е	ПАТРОН ИЛЛЮМИНАЦИОННЫЙ ФАРФОРОВЫЙ Е27Ф.	52		
4	ГОСТ 6323-79	ПРОВОД ПВ-660 С МЕДНОЙ ЖИЛОЙ СЕЧЕНИЕМ 1,5 кв. мм, в поливинилхлоридной изоляции	65		
5	ГОСТ 6009-74	ЛЕНТА СТАЛЬНАЯ ГОРЯЧЕКАТАННАЯ РАЗМЕРОМ 20x2 мм	0,4	0,314	СИ-ЛИСТ 90-8
6	ГОСТ 10341-80	ВИНТ Ф4 мм, l=8 мм с шайбой и гайкой	106		"
7	ГОСТ 10341-80	ВИНТ Ф4 мм, l=20 мм с шайбой и гайкой	4		"
8	ГОСТ 7798-70	БОЛТ Ф5 мм l=25 мм	1		"
9		ДЮБЕЛЬ АТ, l=40 мм	4		"

ПРИМЕЧАНИЕ.

1. ФАСАД И РАЗМЕТКУ ОТВЕРСТИЙ ДЛЯ КРЕПЛЕНИЯ ПАТРОНОВ И АВТОМАТИЧЕСКОГО ВЫКЛЮЧАТЕЛЯ СМ. НА ЛИСТЕ АС-Б И АЛЬБОМ II, ЛИСТ АСИ-20, 10.0 СБ.
2. ЛИСТ СМ. СОВМЕСТНО С 90-8

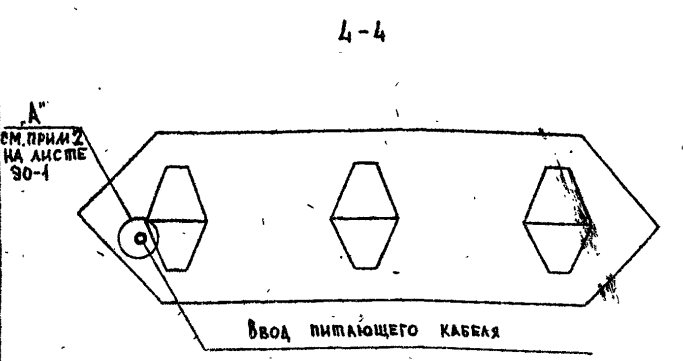
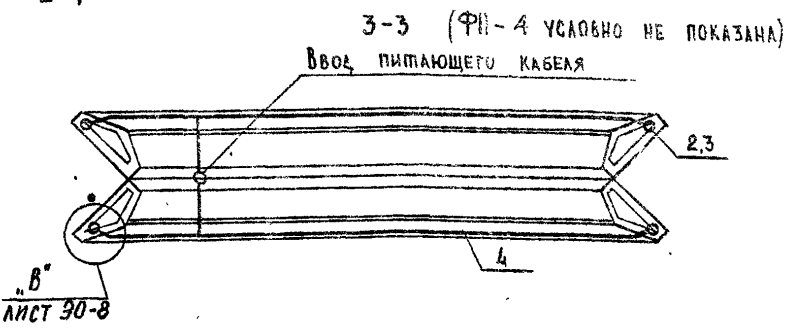
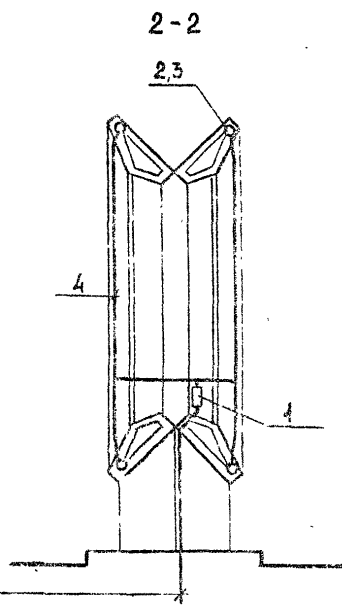
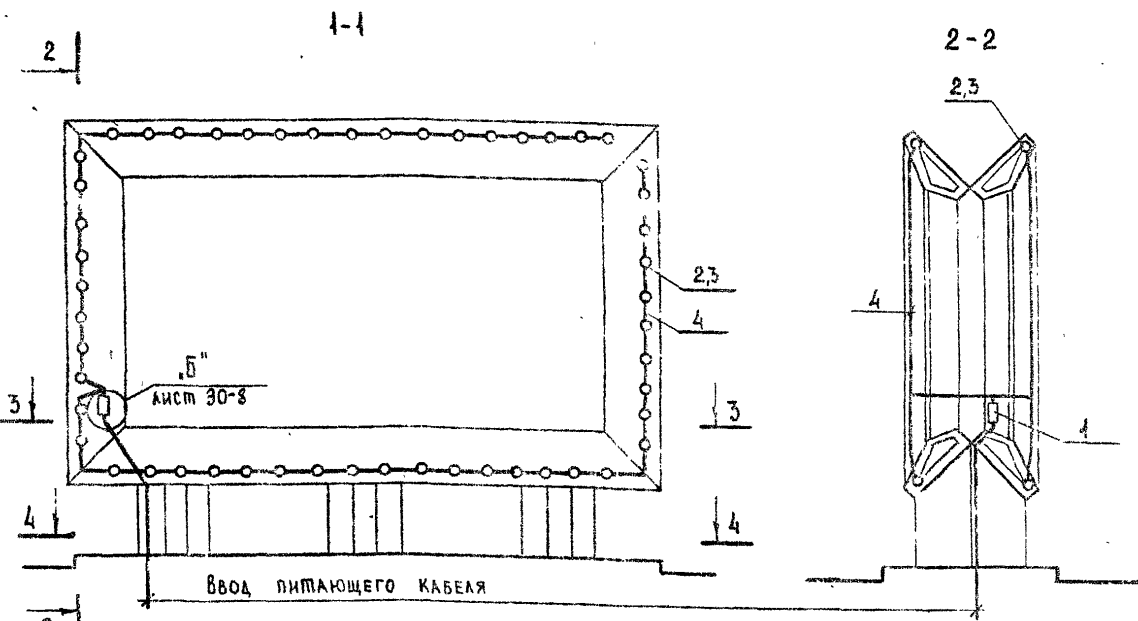
ПРИВЯЗАН	
ИНВ. №	

ИНВ. №-ЛОЖ. ПОДПИСЬ И ДАТА ВЗАМ. ИНВ. №



320-063.84		90-3	
ОТДЕЛЬНОСТОЯЩИЕ РЕКЛАМНЫЕ УСТАНОВКИ ДЛЯ КИНОТЕАТРОВ			
И. КОНТР. ШУРИГОС	СМ. ТЕХН. САМУЧЕНКОВА	РЕКЛАМНАЯ УСТАНОВКА ТИП 3	СЛАДЯЯ Р
РУК. ГРАФ. ГОРЕЛНИК	СЯ ДИЖ		ЛИСТ 1
ГЛ. ИНЖ. ПР. АЛЕКСЕЕВА	СЯ ДИЖ	ЭЛЕКТРООСВЕЩЕНИЕ.	АЛЕТОВ 1
ГЛ. ИНЖ. ЖЕЛЕЗНЯК	СЯ ДИЖ		
РУК. МАСТ. ОВЧИННИКОВ	СЯ ДИЖ		
		ЦНИИП ГРАДОСТРОИТЕЛЬСТВА	

ТИПОВОЙ ПРОЕКТ ЭЛЕКТРОУСТАНОВОК I



МАРКА ПОЗ.	ОБОЗНАЧЕНИЕ	НАИМЕНОВАНИЕ	КОЛ.	МАССА ЕД. КГ	ПРИМ.
1	КУРСКИЙ ЭЛЕКТРОПАРАШНЫЙ ЗАВОД	ВЫКЛЮЧАТЕЛЬ АВТОМАТИЧЕСКИЙ ПЕРЕХОДЯЩИЙ В МЕТАЛЛИЧЕСКОЙ ОБОЛОЧКЕ АП50-3 мп, с УСТАНОВКОЙ РАСЦЕПИТЕЛЯ НА 16А	1	3,5	
2	ГОСТ 2239 - 79	ЛАМПА НАКАЛИВАНИЯ ОБЩЕГО НАЗНАЧЕНИЯ БК220-100, с цоколем Р27 мощностью 100 вт, напряжением 220 в	104		
3	ГОСТ 27460 - 79Е	ПАТРОН НАКЮМИНАЦИОННЫЙ ФАРФОРОВЫЙ Е27Ф	104		
4	ГОСТ 6323 - 79	Провод ПВ-6ЕО с медной жилой сечением 1,5 кв. мм, в поливинилхлоридной изоляции	130		
5	ГОСТ 6009 - 74	ЛЕНТА СТАЛЬНАЯ ГОРЯЧЕКАПАННАЯ РАЗМЕРОМ 20x20 мм	0,4	0,344	см. лист 90-8
6	ГОСТ 10341-80	Винт ф4 мм, л=8 мм с гайкой и шайбой	210		в
7	ГОСТ 10341-80	Винт ф4 мм, л=20 мм с гайкой и шайбой	4		к
8	ГОСТ 7798-70	Болт ф6 мм л=25 мм	1		в
9		Дюбель ДТ, л=40 мм	4		в

ПРИМЕЧАНИЕ

1. ФАСАД И РАЗМЕТКУ ОТВЕРСТИЙ ДЛЯ КРЕПЛЕНИЯ ПАТРОНОВ И АВТОМАТИЧЕСКОГО ВЫКЛЮЧАТЕЛЯ см. на листе АС-8 и АЛЬБОМ I ЛИСТ 20. Ю. ОСБ.
2. Лист см. совместно с 90-8.

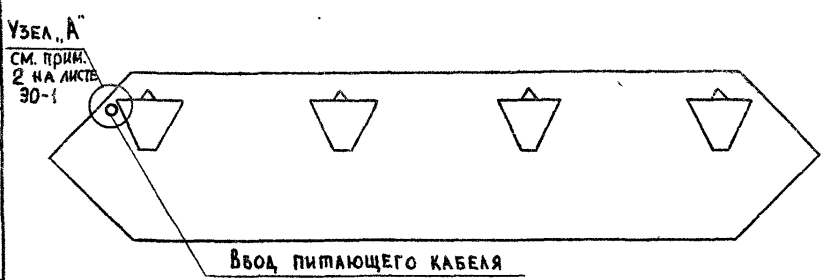
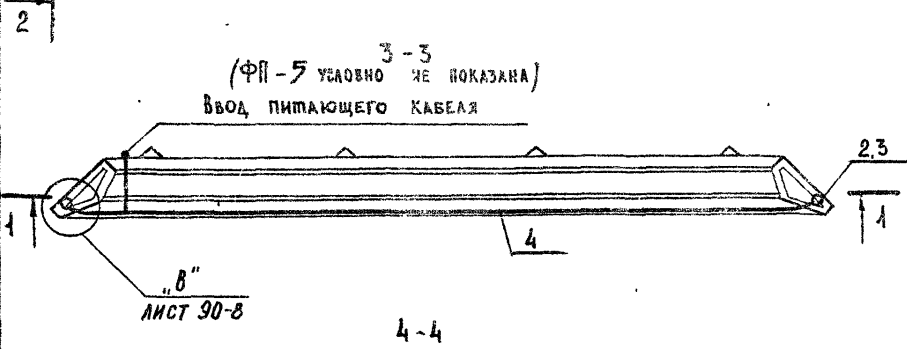
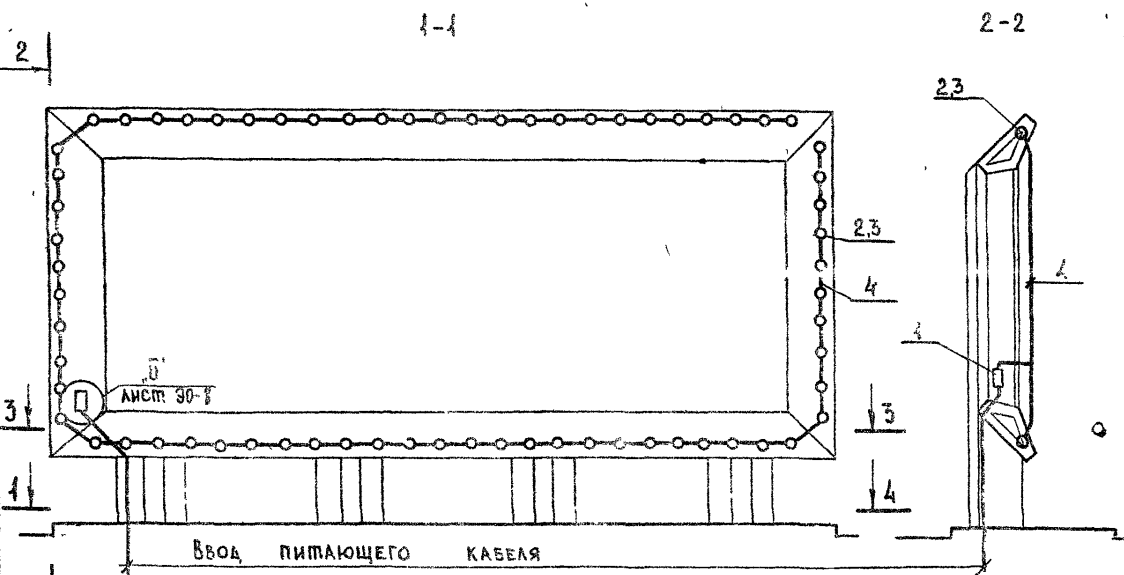
ПРИВЯЗАН			
ИНВ. №			

320-063.84				90-4	
ОТДЕЛЬНОСТОЯЩИЕ РЕКЛАМНЫЕ УСТАНОВКИ ДЛЯ КИНОТЕАТРОВ					
РЕКЛАМНАЯ УСТАНОВКА ТИП 4			СТАЦИЯ	ЛИСТ	ЛИСТОВ
ЭЛЕКТРООСВЕЩЕНИЕ			Р		1
ЦНИИП ГРАДОСТРОИТЕЛЬСТВА					

И. КОНТР. ШУРНОК
 С. ТЕХНИК. САМУЧЕНКОВА
 РУК. Г. АРХ. ГОРЕЛИК
 ГЛ. ИНЖ. ЛР. АЛЕКСЕЕВА
 ГЛ. ИНЖ. ЖЕЛЕЗНЯК
 РУК. МАСТ. ОВЧИННИКОВ

ИНВ. № ПОДЛ. ПОДПИСЬ И ДАТА ВЗАМ. ИНВ. №

ТИПОВОЙ ПРОЕКТ ЭКСП. ОБЪЕКТУ АЛЬБОМ I



СПЕЦИФИКАЦИЯ					
МАРКА ПОЗ.	ОБОЗНАЧЕНИЕ	НАИМЕНОВАНИЕ	КОЛ.	МАССА ЕД. КГ	ПРИМ.
1	КУРСКИЙ ЭЛЕКТРОАППАРАТНЫЙ ЗАВОД	ВЫКЛЮЧАТЕЛЬ АВТОМАТИЧЕСКИЙ ПЕРЕКЛЮЧНЫЙ В МЕТАЛЛИЧЕСКОЙ ОБОЛОЧКЕ АП 50-3мт, с уставкой расцепителя на ток 16А.	1	3,5	
2	ГОСТ 2239-79	ЛАМПА НАКАЛЫВАНИЯ ОБЩЕГО НАЗНАЧЕНИЯ БК 220-100, с цоколем Р27, мощностью 100Вт, напряжением 220В	68		
3	ГОСТ 2746 0-77Е	ПАТРОН КАЛЮМИНАЦИОННЫЙ ФАРФОРОВЫЙ Е 27Ф.	68		
4	ГОСТ 6323-79	ПРОВОД ПВ-660 С МЕДНОЙ ЖИЛОЙ СЕЧЕНИЕМ 1,5 кв. мм, в поливинилхлоридной изоляции	75		
5	ГОСТ 6009-74	ЛЕНТА СТАЛЬНАЯ ГОРЯЧЕКАПАННАЯ РАЗМЕРОМ 20x2 мм	0,4	0,314	см. лист 30-8
6	ГОСТ 10341-80	ВИНТ Ф4 мм l=8 мм, с гайкой и шайбой	138		"
7	ГОСТ 10341-80	ВИНТ Ф4 мм l=20 мм с гайкой и шайбой	4		"
8	ГОСТ 7798-70	БОЛТ Ф6 мм l=25 мм	4		"
9		ДЮБЕЛЬ ДТ, l=40 мм	4		"

ПРИМЕЧАНИЕ

1. ФАСАД И РАЗМЕТКУ ОТВЕРСТИЙ ДЛЯ КРЕПЛЕНИЯ ПАТРОНОВ И АВТОМАТИЧЕСКОГО ВЫКЛЮЧАТЕЛЯ СМ. НА ЛИСТЕ АС-12 И АЛЬБОМ II ЛИСТ 30.10.0 СБ
2. Лист см. совместно с 90-8..

ПРИВЯЗАН		
ИНВ. №		

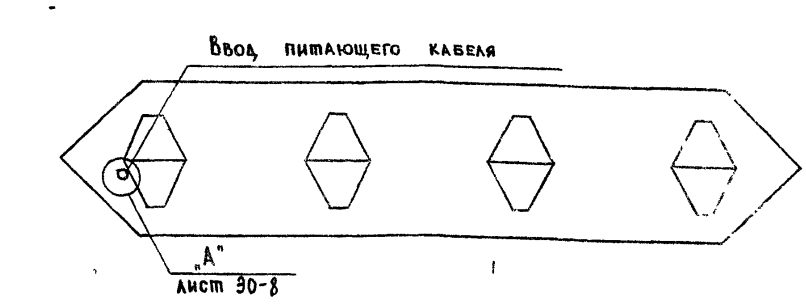
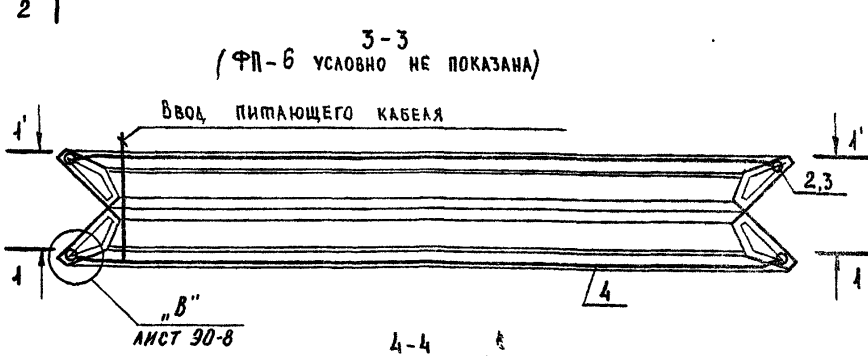
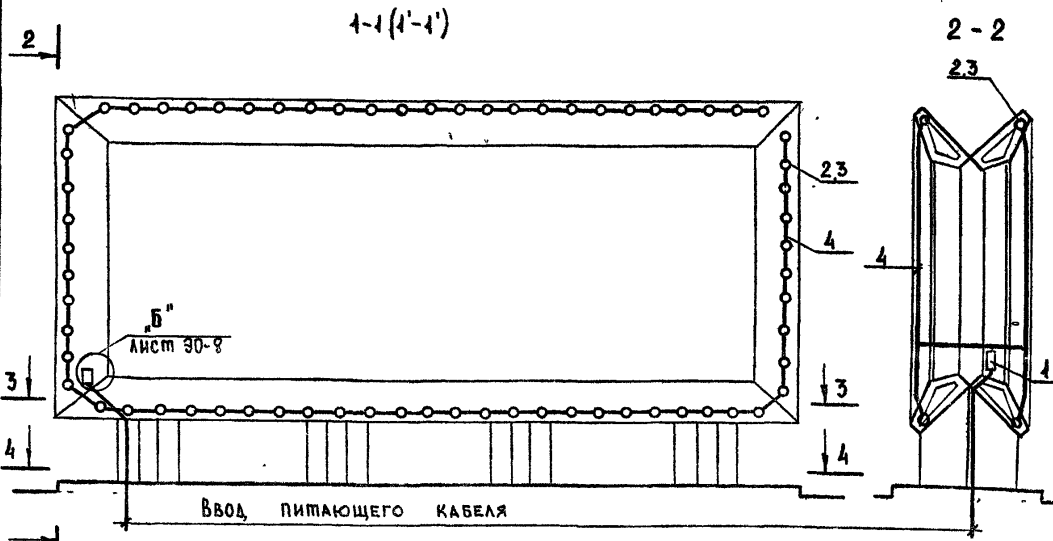
320-063.84		90-6
ОТДЕЛЬНОСТОЯЩИЕ РЕКЛАМНЫЕ УСТАНОВКИ ДЛЯ КИНОТЕАТРОВ		
И. ЭКСТР. ШУРНИК	САШК	
СТ. ТЕХНИК САМУЧЕНКОВА	САШК	
РУК. ГРАФ. ГОРЕЛИК	САШК	
ГЛ. ИНЖ. ЛА. АЛЕКСЕЕВА	САШК	
ГЛ. ИНЖ. ЖЕЛЕЗНЯК	САШК	
РУК. МАСТ. ОВЧИННИКОВ	САШК	
РЕКЛАМНАЯ УСТАНОВКА ТИП Б		СТАДИЯ ЛИСТ ЛИСТОВ
ЭЛЕКТРООСВЕЩЕНИЕ		Р 1
КОПИРОВАЛ: ЛЕБЕДЕВА		ЦНИИП ГРАДОСТРОИТЕЛЬСТВА

ИНВ. № ПОДЛ. ПОДПИСЬ И ДАТА ВЗЛ. ИНВ. №

Типовой проект 320-063. 84 Альбом I

СПЕЦИФИКАЦИЯ

Марка поз.	Обозначение	Наименование	Кол.	Масса кг	Прим.
1	Курский электро-аппаратный завод	Выключатель автоматический трехполюсный в металлической оболочке АП50-3мт с уставкой расцепителя на ток 25А.	1	3,5	
2	ГОСТ 2239 - 79	Лампа накаливания общего назначения БК 220-100 с цоколем Р27 мощностью 100 вт, напряжением 220 в	136		
3	ГОСТ 2746.0-77Е	Патрон алюминиевый фарфоровый Е27Ф.	136		
4	ГОСТ 6323 - 79	Провод ПВ-660 с медной жилой сечением 1,5 кв мм, в поливинилхлоридной изоляции.	150		
5	ГОСТ 6009 - 74	Лента стальная горячекатанная размером 20 x 2 мм	0,4	0,314	см. лист 30-8
6	ГОСТ 10341 - 80	Винт 4 мм l=8 мм с гайкой и шайбой	274		и
7	ГОСТ 10341 - 80	Винт 4 мм l=20 мм с гайкой и шайбой	4		и
8	ГОСТ 7798-70	Болт 6 мм, l=25 мм	1		и
9		Дюбель АТ, l=40 мм	4		и



ПРИМЕЧАНИЕ

1. Фасад и разметку отверстий для крепления патронов и автоматического выключателя см. на листе АС-13 и альбом II
2. Лист см. совместно с 90-8

ИВ № подл. Подпись и дата. Взам. инв №

ИВ. №	И. КОНТР.	ШУРЯКОВ	Шу
	СТ. ТЕХНИК	САМУШЕНКОВА	Сам
	РУК. ГР. АРХ.	ГОРЕЛИК	Гор
	ГЛ. ИНЖ. АР.	АЛЕКСЕЕВА	Ал
	ГЛ. ИНЖ.	ЖЕЛЕЗНЯК	Жел
	РУК. МАСТ.	ОВЧИННИКОВ	Овч

320-063. 84 90-7		
ОТДЕЛЬНОСТОЯЩИЕ РЕКЛАМНЫЕ УСТАНОВКИ ДЛЯ КИНОТЕАТРОВ		
РЕКЛАМНАЯ УСТАНОВКА ТИП 7	СТАДИЯ	ЛИСТ
	Р	1
ЭЛЕКТРООСВЕЩЕНИЕ	ЦНИИП ГРАДОСТРОИТЕЛЬСТВА	

ТИПОВЫЙ ПРОЕКТ ЭКСП. № 320-063. В АЛЬБОМЕ I

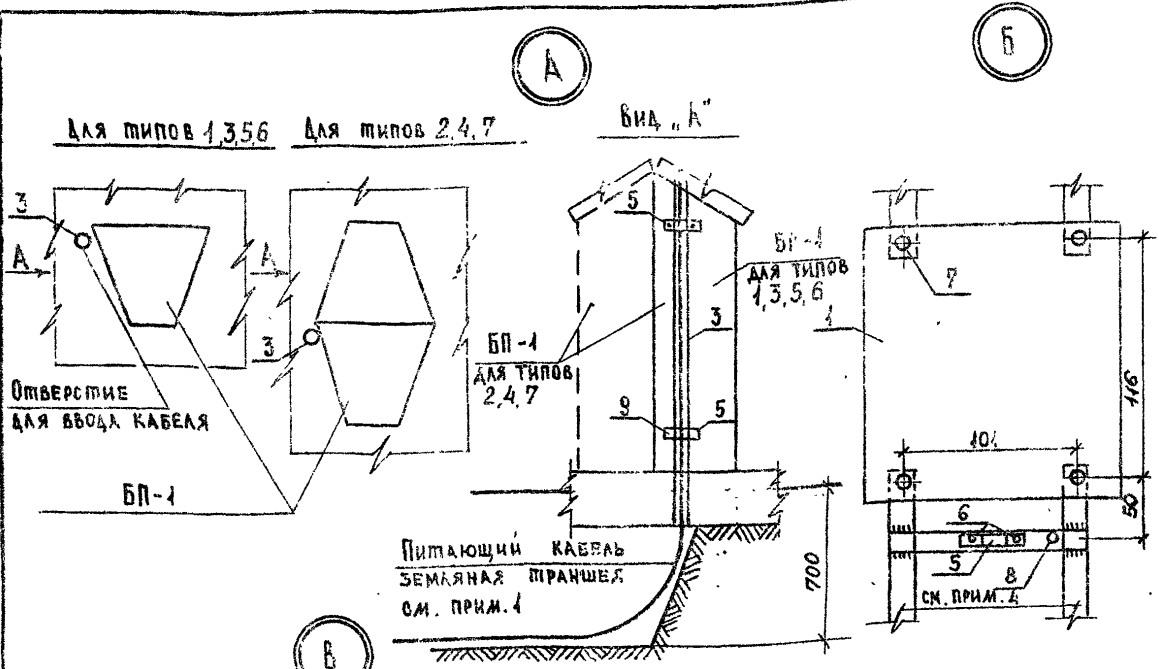
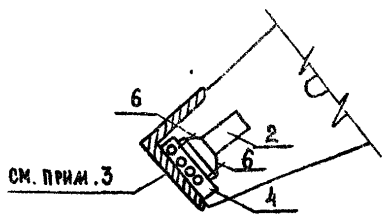
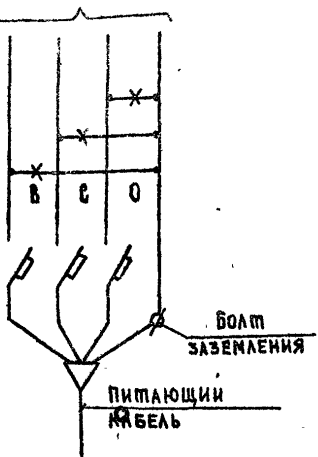


СХЕМА ПОДКЛЮЧЕНИЯ ЛАМП РЕКЛАМЫ
СМ. ПРИМ. 6



Автоматический выключатель АП50-3мт
Уставка тока расцепителя $J_p = 6,4$ А СМ. ПРИМ. 6 и ТАБЛИЦУ.



ЭКСПЛИКАЦИЯ

МАРКА ПОЗ.	ОБОЗНАЧЕНИЕ	НАИМЕНОВАНИЕ	КОЛ.	ПРИМЕЧ.
1		Автоматический выключатель АП50-3мт	1	
2		Патрон алюминиевый фарфоровый Е27Ф.	1	
3		Труба стальная водогазопроводная легкая $\varnothing 32$ мм	0,9 м	
4		Скоба из полосоной стали 40x4 мм	1	
5		Скоба из стальной ленты 20x2 мм	3	Для узлов "А", "Б"
6		Винт $\varnothing 4$ мм, $l=8$ мм с гайкой и шайбой	4	Для узлов "Б", "В"
7		Винт $\varnothing 4$ мм, $l=20$ мм с гайкой и шайбой	4	Для узла "Б"
8		Болт $\varnothing 6$ мм, $l=25$ мм с гайкой и шайбой	1	Для заземления
9		Дюбель Д7, $l=40$ мм	4	

1. Провод питающего кабеля к автоматическому выключателю рекламы осуществляется через отверстие в фундаментной плите, для чего траншея для кабеля подкапывается под фундаментную плиту - см. узел "А".
2. Патроны с лампами крепятся к скобам с помощью винтов, провода, прокладываемые под скобами, присоединяются к патронам непосредственно, без отпаек.
3. Скобы для патронов привариваются к конструкции рекламы в местах размещения патронов - см листы 90-1 и 90-7. Установка скоб, их размеры, отверстия и материал для их изготовления даны в строительных чертежах проекта (альбом Д).
4. Место размещения автоматического выключателя АП50-3мт показано на листах 90-1 и 90-7. Конструкция для его установки и крепления даны на строительных чертежах в альбоме Д.
5. Привязки и диаметры отверстий для крепления патронов, скоб, болта заземления и выключателя АП50-3мт см. на строительных чертежах (альбом Д).
6. На схеме показано подключение первых 3х ламп к фазам А, Б, С и 0 проводки. Последовательность подключения остальных ламп аналогична. Уставка тока расцепителя автоматического выключателя АП50-3мт дана на схеме для рекламы тип I, для рекламы всех типов - см таблицу технических данных реклам.

ПРИВЯЗАН		
ИНВ. №		

Таблица технических данных реклам

Тип рекламы	Напряжение, В	Установленная мощность, кВт	Расчетный ток, А	Уставка тока расцепителя АП50-3мт, А
1	380/220	4	6,1	6,4
2	— / —	8	12,2	16
3	— / —	5,2	7,9	10
4	— / —	10,4	15,8	16
5	— / —	16	24,4	25
6	— / —	6,8	10,5	16
7	— / —	13,6	21	25

320-063. 84			90-8		
ОТДЕЛЬНОСТЯЩИЕ РЕКЛАМНЫЕ УСТАНОВКИ ДЛЯ КИНОТЕАТРОВ					
И. контр.	Шуриков	Шуриков	СТАЦИЯ	ЛИСТ	ЛИСТОВ
С. ТЕХНИК	САМУЧЕНКОВА	САМУЧЕНКОВА	Р		1
РУК. ГРАФ.	ГОРЕАКИ	ГОРЕАКИ	РЕКЛАМНЫЕ УСТАНОВКИ ТИП 4 и 7		
ГЛА. ИНЖ. ПР.	АЛЕКСЕЕВА	АЛЕКСЕЕВА	ЭЛЕКТРООСВЕЩЕНИЕ. Узлы "А", "Б", "В"		
ГЛА. ИНЖ.	ЖЕЛЕЗНЯК	ЖЕЛЕЗНЯК	СХЕМА ПОДКЛЮЧЕНИЯ.		
РУК. МАСТ.	ОВЧИННИКОВ	ОВЧИННИКОВ	ЦНИИП ГРАДОСТРОИТЕЛЬСТВА		

Типовой проект 320-063.84 Альбом 1

Позиция	Наименование и техническая характеристика оборудования и материалов Завод-изготовитель (для импортного оборудования - страна, фирма)	Тип, марка оборудования, обозначение документа и номер опросного листа	Единица измерения		Код завода-изготовителя	Код оборудования, материала	Цена единицы оборудования тыс. руб.	Кол-чество	Масса единицы оборудования кг
			Наименование	Код					
1	2	3	4	5	6	7	8	9	10
1	Выключатель автоматический трехполюсный в металлической оболочке с уставкой комбинированного расцепителя на ток 6,4 А.	АП50-3МТ	шт	796				1	
2	Лампа накаливания общего назначения с цоколем Р-27, мощностью 100 Вт, напряжением 220 В.	БК 220-100	шт	796				40	
3	Провод с медной жилой сечением 1,5 мм ² изолированный, в поливинилхлоридной оболочке.	ПВ-660	м	006				50	
<u>Материалы, поставляемые подрядчиком</u>									
1	Патрон на люминесцентный фарфоровый	Е 27 Ф	шт	796				40	

Изм. № подл. Изменения и дата. Изм. № №

Привязан:			

320-063.84		3000-1	
Ст. тех. Самуценова	Рук. гр. Горелан	Спецификация оборудования к рекламной установке тип 1.	
Гип. Алексеев	Тл. инж. Железняк		
Рук. маст. Обвинников			
СТАЛЬ ЛИСТ ЛИСТОВ Д 1 1		ЦИНИП ГРАДОСТРОИТЕЛЬСТВА	

Копировал: [подпись]

ТИПОВОЙ ПРОЕКТ 320-063.84 АЛЬБОМ I

Позиция	Наименование и технические характеристики оборудования и материалов Завод-изготовитель (для импортного оборудования - страна, фирма)	Тип, марка оборудования, обозначение документа и номер рабочего листа	Единица измерения		Код завода-изготовителя	Код оборудования, материала	Цена единицы оборудования тыс. руб.	Количество	Масса единицы оборудования кг
			Наименование	Код					
1	Выключатель автоматический трехполюсный в металлической оболочке с уставкой комбинированного расцепителя на ток 16 А.	АП50 - 3 МТ	шт	796				1	
2	Лампа накаливания общего назначения с цоколем Р-27, мощностью 400 Вт, напряжением 220 В.	БК 220 - 400	шт	796				80	
3	Провод с медной жилой сечением 1,5 мм ² изолированный, в поливинилхлоридной оболочке.	ПВ - 660	м	006				100	
<u>Материалы, поставляемые подрядчиком</u>									
1	Патрон налюминяционный фарфоровый	Е 27 Ф	шт	796				80	

Инв. № подл. Листов № 4/11 ВЗМ. инв. № 2

Привязки			

320-063.84 30 С0-2

СТ ТЕХ САНЧЕНКО РУК ГО ГОРЯНС ТИП АЛЕКСЕЕВ ГА НИИ ЖЕЛЕЗНЯК РУК НАСТ ОБЩИННИКОВ	СПЕЦИФИКАЦИЯ ОБОРУДОВАНИЯ К РЕКЛАМНОЙ УСТАНОВКЕ ТИП 2
КОПИРОВАЛ <i>Тобя</i>	ФОРМАТ А4 19/60 С1

ТИПОВОЙ ПРОЕКТ 320-063.84 АЛЬБОМ I

Позиция	Наименование и техническая характеристика оборудования и материалов Завод - изготовителя (для импортного оборудования - страна, фирма)	Тип, марка оборудования, обозначение документа и номер опробовочного листа	Единица измерения		Код завода-изготовителя	Код оборудования, материала	Цена единицы оборудования, тыс. руб.	Количество	Масса единицы оборудования кг
			Наименование	Код					
1	2	3	4	5	6	7	8	9	10
1	Выключатель автоматический трехполюсный в металлической оболочке с уставкой комбинированного расцепителя на ток 10А.	АП50 - 3 NT	шт	796				1	
2	Лампа накаливания общего назначения с цоколем Р-27, мощностью 100 Вт, напряжением 220В.	БК 220 - 100	шт	796				52	
3	Провод с медной жилой сечением 1,5 мм ² изолированный, в поливинилхлоридной оболочке.	ПВ - 660	м	006				65	
<u>Материалы, поставляемые подрядчиком</u>									
1	Патрон налюминяционный фарфоровый	Е 27 Ф	шт	796				52	

№№ по плану, позиции и дата сдачи инв. №

Примечания:			

320-063.84 30 ⁰⁰ -3		
Ст. тех. СМУЧЕНКОВ	Рук. гр. ЮРЕВИЧ	Инж. АЛЕКСЕЕВ
Инж. ЖЕЛЕЗНЯК	Рук. маст. ОВЧИННИКОВ	
Спецификация оборудования к рекламной установке тип 3.		
Станция Р	Лист 3	Листов 7
ЦНИИП Градостроительства		

Копировал: *С.А.А.* Формат 12 19460-01

Типовой проект 320-063.84 Альбом I

Позиция	Наименование и техническая характеристика оборудования и материалов Завод-изготовитель (для импортного оборудования - страна, фирма)	Тип, марка оборудования, обозначение документа и номер опросного листа	Единица измерения		Код завода-изготовителя	Код оборудования, материала	Цена единицы оборудования тыс. руб.	Количество	Масса единицы оборудования кг
			Наименование	Код					
1	2	3	4	5	6	7	8	9	10
1	Выключатель автоматический трехполюсный в металлической оболочке с уставкой комбинированного расцепителя на ток 46А.	АП50 - 3МТ	шт	796				1	
2	Лампа накаливания общего назначения с цоколем Р-27, мощностью 100 Вт, напряжением 220В.	БК 220 - 100	шт	796				104	
3	Провод с медной жилой сечением 1,5 мм ² изолированный, в поливинилхлоридной оболочке	ПВ - 660	м	006				130	
<u>Материалы, поставляемые подрядчиком</u>									
1	Патрон алюминиевый фарфоровый	Е 27 Ф	шт	796				104	

Имя № подл. Подпись и дата
Взам. инв. №

Привязан:

320-063.84 30 СО-4

И.Т.Х.	САМУЧЕНКОВА	<i>[подпись]</i>
Р.У.Г.	ГОРЕЛКИ	<i>[подпись]</i>
И.И.	АЛЕКСЕЕВА	<i>[подпись]</i>
И.И.Ж.	ЖЕЛЕЗНЯК	<i>[подпись]</i>
Р.У.М.А.С.	ОВЧИННИКОВ	<i>[подпись]</i>

СПЕЦИФИКАЦИЯ ОБОРУДОВАНИЯ
К РЕКЛАМНОЙ УСТАНОВКЕ
ТИП 4.

СТАЛЬ	ЛИСТ	ЛИСТОВ
Р	4	1

ЦЕНА ГРАДОСТРОИТЕЛЬСТВА

КОПИРОВАЛ: *[подпись]* ФОРМАТ А1.

Типовой проект 320-063.84 Альбом I

Позиция	Наименование и техническая характеристика оборудования и материалов Завод - изготовитель (для импортного оборудования - страна, фирма)	Тип, марка оборудования, обозначение документа и номер опросного листа	Единица измерения		Код завода-изготовителя	Код оборудования, материала	Цена единицы оборудования, тыс. руб.	Количество	Масса единицы оборудования, кг
			Наименование	Код					
1	2	3	4	5	6	7	8	9	10
1	Выключатель автоматический трехполюсный в металлической оболочке с уставкой комбинированного расцепителя на ток 25 А.	АВ50 - 3 NT	шт	796				1	
2	Лампа накаливания общего назначения с цоколем P-27, мощностью 100 Вт, напряжением 220 В.	БК 220 - 100	шт	796				160	
3	Провод с медной жилой сечением 1,5 мм ² изолированный, в поливинилхлоридной оболочке.	ПВ - 660	м	006				200	
<u>Материалы, поставляемые подрядчиком</u>									
1	Патрон люминесцентный фарфоровый	Е 27 Ф	шт	796				160	

Привязан:

320-063.84 30 СР-5

ИТ ТЕХ.	САМУШЕНОВА	СПЕЦИФИКАЦИЯ ОБОРУДОВАНИЯ К РЕКЛАМНОЙ УСТАНОВКЕ ТИП 5	СТАДИЯ	ЛИСТ	ЛИСТОВ
РИС. ГР.	ГОРБАК		Р	5	1
ТИП	АЛЕКСЕЕВА		УНИИИ ГРАДСТРОИТЕЛЬСТВА		
ТА ИИЖ	ЖЕЛЕЗНЯК		КОПИРОВАЛ: <i>А.С.</i>		
РИС. МАСТ	ОВЧИННИКОВ	ФОРМАТ 12 15460-01			

Или № 0042 | Подпись и дата | Взам инв №

ТИПОВОЙ ПРОЕКТ ЭЭО.063.84 АЛЬБОМ I

Позиция	Наименование и техническая характеристика оборудования и материалов Завод-изготовитель (для импортного оборудования - страна, фирма)	Тип, марка оборудования, обозначение документа и номер опросного листа	Единица измерения		Код завода-изготовителя	Код оборудования, материала	Цена единицы оборудования тыс. руб.	Количество	Масса единицы оборудования кг
			Наименование	Код					
1	Выключатель автоматический трехполюсный в металлической оболочке с уставкой комбинированного расцепителя на ток 16 А.	АП50-3МТ	шт	796				1	
2	Лампа накаливания общего назначения с цоколем Р-27, мощностью 100 Вт, напряжением 220 В.	БК 220-100	шт	796				68	
3	Провод с медной жилой сечением 1,5 мм ² изолированный, в поливинилхлоридной оболочке.	ПВ-660	м	006				75	
<u>Материалы, поставляемые подрядчиком</u>									
1	Патрон налюминяционный фарфоровый	Е 27 Ф	шт	796				68	

Лист № 104 из 104 листов и 4 листа вкл. инв. № 9

Привязан:

320-063.84 30 С0-6

Ст. тех. ДИМУНЕНКОВА	Ст. инж. ЖЕЛЕЗНЯК	Инж. ЖЕЛЕЗНЯК	Инж. ЖЕЛЕЗНЯК
Рук. гр. ГОРЕЛКИ	Рук. гр. ГОРЕЛКИ	Рук. гр. ГОРЕЛКИ	Рук. гр. ГОРЕЛКИ
Тех. АЛЕКСЕЕВА	Тех. АЛЕКСЕЕВА	Тех. АЛЕКСЕЕВА	Тех. АЛЕКСЕЕВА
Рук. наст. ОВЧИННИКОВ	Рук. наст. ОВЧИННИКОВ	Рук. наст. ОВЧИННИКОВ	Рук. наст. ОВЧИННИКОВ

Спецификация оборудования к рекламной установке тип 6

Сталь	Лист	Листов
Р	6	1

ЦНИИ ГРАДОСТРОИТЕЛЬСТВА

Копировал: [подпись]

Формат Т2 19460-01

Типовой проект 320-063.84 Альбом 1

Позиция	Наименование и техническая характеристика оборудования и материалов Завод-изготовитель (для импортного оборудования - страна, фирма).	Тип, марка оборудования. Обозначение документа и номер опросного листа	Единица измерения		Код завода-изготовителя	Код оборудования, материала	Цена единицы оборудования тыс. руб.	Количество	Масса единицы оборудования кг
			Наименование	Код					
1	2	3	4	5	6	7	8	9	10
1	Выключатель автоматический трехполюсный в металлической оболочке с уставкой комбинированного расцепителя на ток 25А.	АВ50-3НТ	шт	795				1	
2	Лампа накаливания общего назначения с цоколем Р-27, мощностью 100Вт, напряжением 220В.	БК 220-100	шт	796				136	
3	Провод с медной жилой сечением 1,5 мм ² изолированный в поливинилхлоридной оболочке.	ПВ-660	м	006				150	
<u>Материалы, поставляемые подрядчиком</u>									
1	Патрон налюминиевый фарфоровый	Е 27 Ф	шт	796				136	

Лист № 104. Подпись и дата. Взам. инв. №

Привязан:

320-063.84 30 00-7

ИТ.ТЕХ. САМУЧЕНКО	ИТ.ЭР. ЮРЯНИ	ИТ. АЛЕКСЕЕВ	ИТ. ИЖ. ЖЕЛЕЗНЯ	ИТ. НАСТ. ОБУХИНИН

Спецификация оборудования к рекламной установке тип 7.

СТАДЯ	ЛНСТ	ЛНСТОВ
0	7	1

ЦНИИградоэлектростроительства