

ЦЕНТРАЛЬНЫЙ ИНСТИТУТ
ТИПОВОГО ПРОЕКТИРОВАНИЯ ГОССТРОЯ СССР
МИНСКИЙ ФИЛИАЛ

220800, г. Минск, ул. К. Маркса, 32,
Счет в почту 17 10 100 р. г.
Здание № 144 Тираж 350 экз.
Изд. № 244/4

ТИПОВОЙ ПРОЕКТ 903-1-253.87

ЭЛЕКТРОКОТЕЛЬНАЯ
АВТОМАТИЗИРОВАННАЯ ТЕПЛОАККУМУЛЯЦИОННАЯ
С 4 ЭЛЕКТРОКОТЛАМИ КЭВ-400/0,4

АЛЬБОМ IV
состав проекта

- АЛЬБОМ I** Пояснительная записка Тепломеханическое оборудование
Силовое электрооборудование и электроосвещение.
Автоматизация и КИП
Архитектурно-строительные решения
Конструкции металлические
Отопление и вентиляция
Внутренние водопровод и канализация.
- АЛЬБОМ II** Блочное оборудование
- АЛЬБОМ III** Низковольтные комплектные устройства
- АЛЬБОМ IV** Строительные изделия
- АЛЬБОМ V** Спецификации оборудования
- АЛЬБОМ VI** Ведомости потребности в материалах
- АЛЬБОМ VII** Сметы Книга 1. Книга 2
- АЛЬБОМ VIII** Сметы Калькуляции стоимостей блоков.

Разработан институтом «Белгипропроект»
Госагропрома БССР

Утвержден и введен в действие
институтом «Белгипропроект»
Приказ от 30 XI 87 № 164

Главный инженер института

З.Я. Колесник

Главный инженер проекта

А.К. Замбаров

© МФ ЦИТП Госстроя БССР, 1988г

2441-04

Альбом IV

Содержание

Марка	Наименование	Стр.
	Содержание альбома	2,3
АСУ	Колонны К54-5-01, К	4
АСУ	Колонна К54-5-03	5
АСУ	Колонна К54-5-04	6
АСУ	Колонна К54-5-05	7
АСУ	Колонна К54-5-06	8
АСУ	Балка 1БСТ6-3АІУ-т-а	9
АСУ	Плиты покрытия 1ПГ-3АІУ-т-н-а; 1ПГ7-4АІУ-т-н-а, 1ПГ-3АІУ-т-н-б	10
АСУ	Стеновые панели ПС60.12.2.0-2л-41-01; ПС60.12.2.0-2л-35-01 (t нар. = -20°)	11
АСУ	Стеновые панели ПС30.12.2.0-6л-01; ПС30.12.2.0-6л-02; ПС30.12.2.0-6л-03 (t нар. = -20°)	12
АСУ	Стеновые панели ПС65.12.2.0-2л-01 ПС65.12.2.0-2л-02; ПС65.9.2.0-2л-01 (t нар. = -20°)	13
АСУ	Стеновая панель ПС65.12.2.0-2л-03 (t нар. = -20°)	14
АСУ	Стеновые панели 2ПС12.12.2.0-л-01; ПС30.12.2.0-6л-04 (t нар. = -20°)	15
АСУ	Стеновые панели ПС60.12.2.5-3л-41-01; ПС30.12.2.5-3л-35-0 (t нар. = -20°)	16
АСУ	Стеновые панели ПС30.12.2.5-6л-01; ПС30.12.2.5-6л-02; ПС30.12.2.5-6л-03 (t нар. = -20°)	17

Марка	Наименование	Стр.
АСУ	Стеновые панели ПС65.5.12.2.5-3л-01; ПС63.3.12.2.3-3л-02; ПС65.5.9.2.5-2л-01 (t нар. = -30°)	18
АСУ	Стеновая панель ПС65.5.12.2.5-3л-03 (t нар. = -30°)	19
АСУ	Стеновые панели ПС30.12.5-6л-04, 2ПС12.12.2.5-л-01 (t нар. = -30°)	20
АСУ	Стеновые панели ПС60.12.3.0-3л-41-01 ПС60.12.3.0-3л-35-01 (t нар. = -40°)	21
АСУ	Стеновые панели ПС66.12.3.0-3л-01; ПС66.12.3.0-3л-02; ПС66.9.3.0-6л-01 (t нар. = -40°)	22
АСУ	Стеновая панель ПС66.12.3.0-3л-03 (t нар. = -40°)	23
АСУ	Стеновая панель ПС30.12.3.0-6л-01, ПС30.12.3.0-6л-02; ПС30.12.3.0-6л-03 (t нар. = -40°)	24
АСУ	Стеновые панели 2ПС12.12.3.0-л-01; ПС30.12.3.0-6л-04 (t нар. = -40°)	25
АСУ	Панели карнизные ПК30.6.5-л-01; ПК30.7-л-01; ПК30.7.5-л-01	26
АСУ	Сечения 3-3 7-7	27
АСУ	Спецификация	28
АСУ	Сетки арматурные С1, С2	29
АСУ	Сетки арматурные С3, С4	30
АСУ	Опорная плита ОП5.2-т-а	31

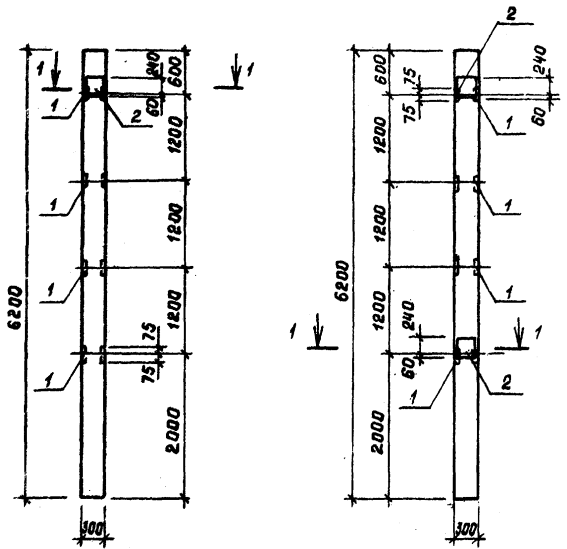
№ по подл. Подпись и дата Изм. №

Руч. впр.				Привязан
Руч. зр.				
Руч. др.				
Изм. №				

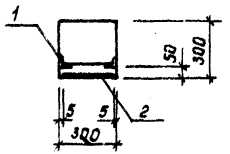
Формат А3

К 54-5-01

К 54-5-02



1-1



Формат	Вид	Пос.	Обозначение	Наименование	Кол. на установку			Примечание
				<u>Сборочные единицы</u>				
			1.423-8 вып.1	Колонна К54-5	1	1		
				<u>Изделия закладные</u>				
	1		1.423-3 вып.2	М1-13	4	4		1.7кг
	2			НМ1-1	1	2		70.4кг

Марка	К 54-5-01	К 54-5-02
-------	-----------	-----------

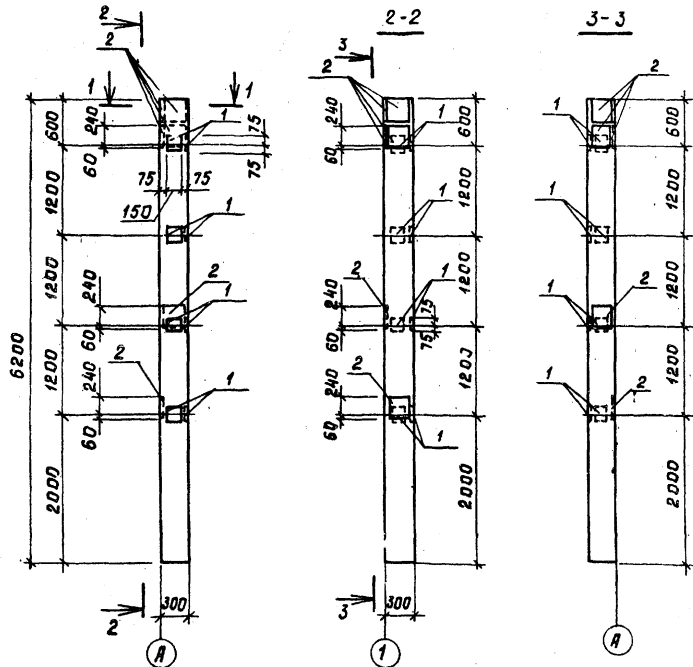
Ведомость расхода стали на дополнительные закладные изделия, кг

Марка элемента	Изделия закладные										
	Арматура класса					Прокат марки					
	А I					В Ст3кл.2					
	ГОСТ 5781-82					ГОСТ 19903-74 / ГОСТ 8509-86					
	φ6	Углов	φ12	φ14	φ22	Углов-δ-10	Углов-δ3-5	Углов	Итого		
К 54-5-01	0.2	0.2	0.86	2.0	1.4	4.36	6.8	6.8	5.76	5.76	17.12
К 54-5-02	0.4	0.4	0.86	4.0	2.8	7.76	13.6	13.6	5.76	5.76	27.52

Нач. отд.	Шатный		т. л.	903-1-253.87	- АСУ
	Гл. спец.	Ларссон			
Рук. го.	Модель		Колонны К 54-5-01; К 54-5-02		
Ст. инж.	Толочна				
Н. контр.	Саргина		Сталь Масса Мащит		
Привязан:					
Изм. №:			Лист Листов 1		
			Госстанпроект Веллерпроект г. Минск		

К 54-5-03

А. № 50 м. 17



Формат	Зона	Поз.	Обозначение	Наименование	кол.	Примечание
				<u>Сборочные единицы</u>		
			1. 423-3 вып. 1	Колонна К 54-5	1	
				<u>Изделия-закладные</u>		
1			1. 400-6/76	МБ-1	8	2.1 кг
2			1. 423-3 вып. 2	НМ1-1	6	10.4 кг

Марка
К 54-5-03

Ведомость расхода стали на дополнительные закладные изделия, кг

Марка элемента	Изделия закладные										Всего	
	Арматура класса					Практик марки						
	А I		А III			ВСт 3 кп 2						
	Гост 5781-82					Гост 19903-74						
	φ6	Уточд	φ10	φ14	φ22	Уточд	δ=6	δ=8	δ=10	Уточд		
К 54-5-03	1.2		1.2	3.2	12.0	8.4	23.6	2.4	11.2	40.8	54.4	79.2

Шиб. № 1004 (подпись и дата) Выполнил: А. № 50 м. 17

Исч. отд. (Шатны) *Савин*
 Гл. спец. *Игорь Михайл*
 Рук. эк. *Модель*
 Инж. *Гаврильчик*
 И. контр. *Саргин*

т. п. 903-1-253.87 - АСУ

Привязан:

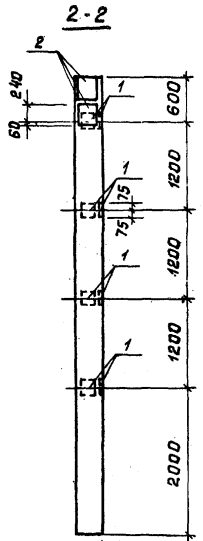
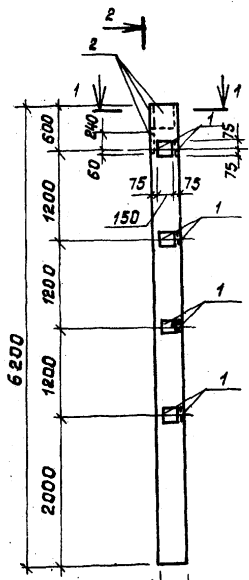
И. № 50 м. 17

КОЛОННА
К 54-5-03

Сталь	Масса	Масштаб
Р	—	—
Лист	Листов 1	
Госгидропроект		
Белгородпроект		
Минск		
Формат А3		

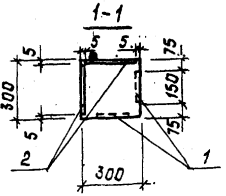
Альбом №

К 54-5-04



6

4



Формат листа	Поз.	Обозначение	Наименование	Кол.	Примечание
			Сборочные единицы		
		1. 423-3 Вып.1	Колонна К54-5	1	
			Изделия закладные		
	1	1.400-6/76	МВ-1	8	2.1кг
	2	1.423-3 Вып.2	НМ1-1	3	10.4

Марка
К 54-5-04

Ведомость расхода стали на дополнительные закладные изделия, кг

Марка элемента	Изделия закладные										
	Арматура класса					Прокат марки					
	А I		А II			В Ст. 3 кл 2					
	Гост 5781-82					Гост 19903-74					
Ф6	Уголок	Ф10	Ф14	Ф22	Уголок	5-6	5-8	5-10	Уголок	Всево	
К 54-5-04	0.6	0.6	3.2	6.0	4.2	13.4	2.4	11.2	20.4	34.0	48.0

4-Б. № подл. Подпись и дата. Взам. инв. №

Имя отч.	Шатмарко	С
Гл. спец.	Пархоменко	С
Инж. зр.	Модель	С
Инж.	Гаврильчик	С
Н.контр.	Саргин	С

Т. П. 903-1-253.87 - АСУ

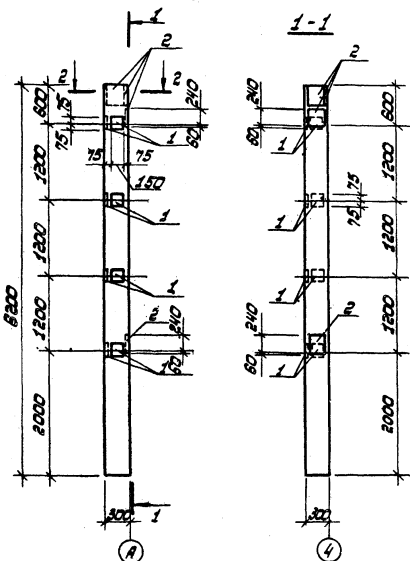
Колонна
К 54-5-04

Студия	Масса	Масштаб
Р	-	-
Лист	Листов 1	
Госагропроект БССР Белагропроект г. Минск		

Уч. №

Формат А3

K54-5-05



Листов II

Листов II

Колонна	Зона	Поз.	Обозначение	Наименование	Кол.	Примечание
			1.423-3 Вып.1	Сборочные единицы Колонна K54-5	1	
				Изделия закладные		
1			1.400-6/76	МБ-1	8	2,1 кг
2			1.423-3 Вып.2	ММ1-1	4	10,4 кг

Марка
K54-5-05

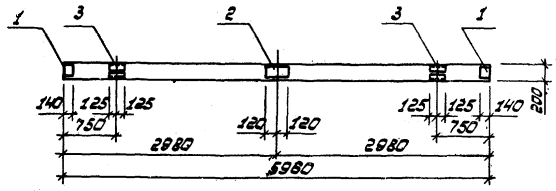
Ведомость расхода стали на дополнительные закладные изделия, кг

Марка элемента	Изделия закладные										Всего	
	Арматура класса А III					Прокат марки ВСт3 кп2						
	ГОСТ 5783-82					ГОСТ 19903-74						
	φ6	Угол φ10	φ14	φ22	Угол	5-6	5-8	5-10	Угол			
K54-5-05	0,8		0,8	3,2	8,0	5,6	16,8	2,4	11,2	27,2	40,8	58,4

Исполнитель: [подпись]	Проверил: [подпись]	т.п. 903-1-253.87 - АС/
Привозим:		Колонна K54-5-05
		Стандарт: [подпись]
		Лист 1 из 1
		БЕЛПРОЕКТ

Формат: А3

Классиф. IV



Форма	Зона	Пол.	Обозначение	Наименование	Кол.	Примечание
				Сборочные единицы		
			1.462.1-10/80 Вып.1	Балка 15СТ6-3А ПТ	1	
				Изделия закладные		
	1			А5	2	1,4 кв
	2		1.462.1-10/80 Вып.2	А8	1	2,4 кв
	3			А8	2	3,7 кв

Ведомость расхода стали на дополнительные закладные изделия, кг

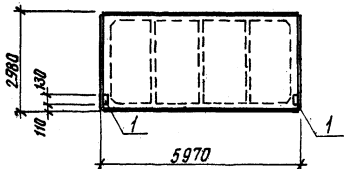
Марка элемента	Изделия закладные						Всего
	Арматура класса А III			Прокат марки ВСтЗ кп2			
	ГОСТ 5781-82		ГОСТ 19903-74	ГОСТ 8510-88			
	Ø8	Ø10	Утолщ. 8х8	Утолщ. 10х10	Утолщ. 12х12	Утолщ.	
15СТ6-3А ПТ-а	0,5	1,7	2,2	4,4	4,4	5,7	12,3

ИЛС. ИР. Конст. и Демон. Взам. Инв. № 31

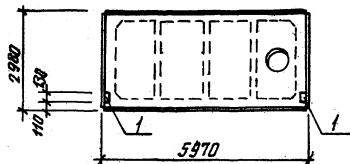
Исполн.	Шатный	С	т.п. 903-1-253.87	- АСУ
Проектант	Парочкин	С		
Рук. пр.	Новый	С		
Ст. инж.	Тарачкина	С		
Исполн.	Саркина	С		
Привязан:			Балка 15СТ6-3А ПТ-а	Стальной Класс Масса
				Р - - -
				Лист Листов 1
				БИАГРОПРОЕКТ
				г. Минск

Формат: А3
2441-04

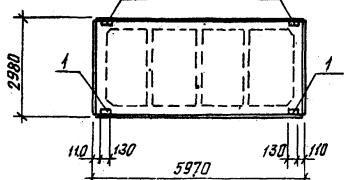
1ПГ-3АIVТ-Н-а



1ПВ7-4АIVТ-Н-а



1ПГ-3АIVТ-Н-б



Формат	Зона	Поз.	Обозначение	Наименование	Кол. из шталк			Примечание
				Сборочные единицы				
			1.865.1-4/84 вып.1	Плита 1ПГ-3АIVТ-Н	1		1	
				" 1ПВ7-4АIVТ-Н		1		
		1	1.865.1-4/84 вып.2	Изделие заводное				
				М10	2	2	4	1,3 кг

Матрица	1ПГ-3АIVТ-Н-а	1ПВ7-4АIVТ-Н-а	1ПГ-3АIVТ-Н-б

Ивч. студ. Шатный
 Гл. спец. Ларкович
 Руч. гр. М. Г. С. Ю.
 Сп. инж. Талочной
 И. контр. Сирмино

Т.П. 903-1-253,87 -АСИ

Плиты покрытия
 1ПГ-3АIVТ-Н-а; 1ПВ7-4АIVТ-Н-а;
 1ПГ-3АIVТ-Н-б.

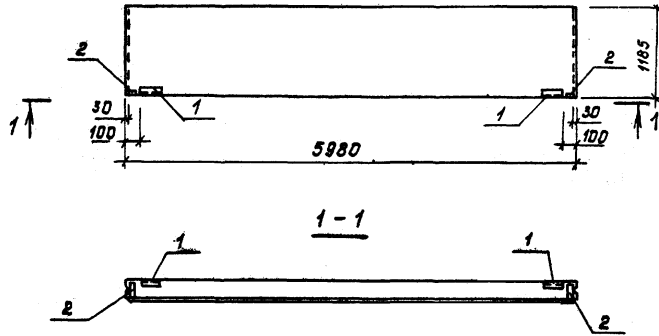
Статья	Матрица	Матрица
Р	-	-
Лист	Листов 1	

Привязан:

Учв. №

Альбом 2

ПС 60.12.2.0-2.Л-41-01; ПС 60.12.2.0-2.Л-35-01



Формат	Зона	Поз.	Обозначение	Наименование	Кол.		Примечание
				Сборочные единицы			
			1.030.1-1 Вып. 1-1	Панель ПС 60.12.2.0-2.Л-41	1		
				Панель ПС 60.12.2.0-2.Л-35		1	
				Изделия закладные			
	1		1.030.1-1 Вып. 1-3	М2	2	2	2.13 кг
	2			М6	2		1.14 кг

Марка	10-12-2.0-2.Л-41-01		10-12-2.0-2.Л-35-01	

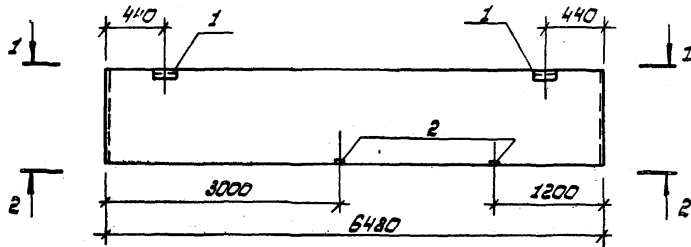
Ведомость расхода стали на дополнительные закладные изделия, кг

Марка элемента	Изделия закладные							Всего
	Артикул класса		Прокат марки					
	А III		В Ст. 3 кл 2					
	ГОСТ 5781-82		ГОСТ 19903-74		ГОСТ 8509-86			
	Ф10	Утол	5-6	5-8	Утол	6346	Утол	
ПС 60.12.2.0-2.Л-41-01	1.4	1.4	1.12	1.28	2.4	2.74	2.74	7.94
ПС 60.12.2.0-2.Л-35-01	0.4	0.4	1.12	1.12	2.74	2.74		4.26

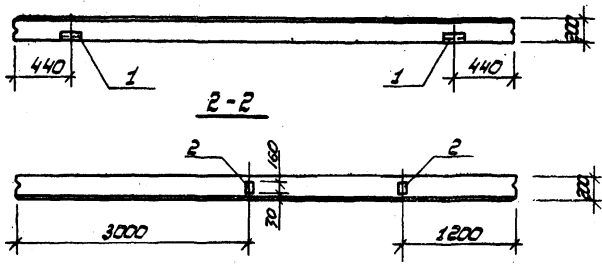
Шифр по плану. Подпись и дата. Взам инв №

Нач. отд.	Шатный		Т. п. 903-1-253.87 - АСУ t нар. = - 20°C Стеновая панель ПС 60.12.2.0-2.Л-41-01 ПС 60.12.2.0-2.Л-35-01	Статус	Масса	Масштаб
Гл. спец.	Парасатин			Р		
Рук. ер.	Модель			Лист	Листов 1	
Ст. инж.	Малочная			Госзаказпроект ВССР		
Н. контр.	Сармина			Белогорпроект в. тичск		
Привязан:				Формат А3		
ИНВ. №				2441-04		

ПС65.12.2.0-2.1-01; ПС65.9.2.0-2.1-01;
ПС65.12.2.0-2.1-02



1-1



2-2

Продол.	Зона	Поз.	Обозначение	Наименование	Кол.			Примечание
				Сборочные единицы				
			1.030.1-1 Вып. 1-1	Панель ПС65.12.2.0-2.1	1	1		
			1.030.1-1 Вып. 1-1	Панель ПС65.9.2.0-2.1			1	
				Изделия закладные				
	1		1.030.1-1 Вып. 1-3	И2	2	2	2	2.13 кг
	2			И9		2		1.38 кг

Марка	ПС65.12.2.0-2.1-01	ПС65.12.2.0-2.1-02	ПС65.9.2.0-2.1-01
-------	--------------------	--------------------	-------------------

Ведомость расхода стали на закладные изделия, кг

Марка элемента	Изделия закладные						Всего	
	Арматура класса А III		Прокат марки В Ст 3 кл 2					
	ГОСТ 5781-82		ГОСТ 19903-74		ГОСТ 8509-86			
	Ф 10	Шаг	Б*6	Б*8	Шаг	Шаг		
ПС65.12.2.0-2.1-01	0,4	0,4	1,12		1,12	2,74	2,74	4,28
ПС65.9.2.0-2.1-01	0,4	0,4	1,12		1,12	2,74	2,74	4,28
ПС65.12.2.0-2.1-02	1,16	1,16	1,12	2,0	3,12	2,74	2,74	7,02

В.И.С. 15.05.1985 г. Проект. И.И.С. 15.05.1985 г. Проект. И.И.С. 15.05.1985 г. Проект.

Исполн.	Шатный	С					
Кор. экз.	Парканин	С					
Ст. инж.	Модель	М					
Инж.	Толочная	Т					
Инж.	Саркина	С					

Привязан:

И.И.С.							
--------	--	--	--	--	--	--	--

т. п. 903-1-253.87 - АСУ

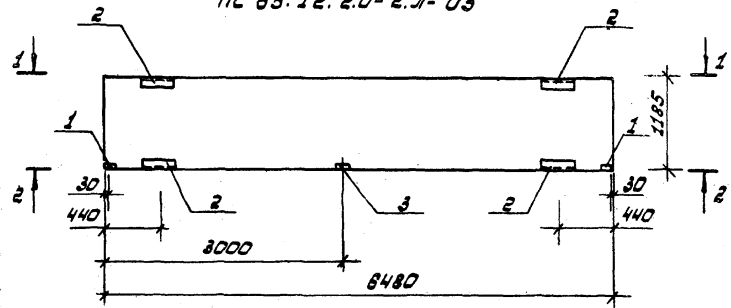
± нар. = -20 °C
Стеновые панели
ПС65.12.2.0-2.1-01
ПС65.12.2.0-2.1-02
ПС65.9.2.0-2.1-01

Сталь	Класс	Классиф.
Р	-	-
Иуст	Иустов 1	

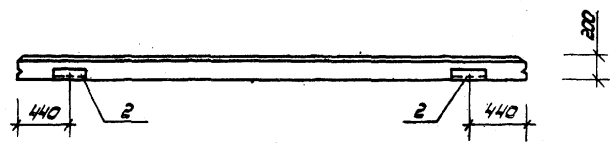
Беларусьпром БЗОР
БЕЛАГРОПРОЕКТ
г. Минск

Львов IV

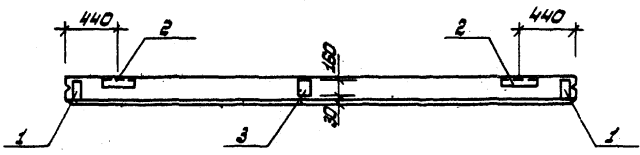
ПС 65.12.2.0-2.1-03



1-1



2-2



Длина	Ширина	Поз.	Обозначение	Наименование	Кол.	Примечание
				Сборочные единицы		
			1.030.1-1 Вып. 1-1	Панель ПС65.12.2.0-2.1	1	
				Изделия закладные		
		1		И8	2	1.14 кг
		2	1.030.1-1. Вып. 1-3	И2	4	2.13 кг
		3		И9	1	1.38 кг

Марка ПС65.12.2.0-2.1

Ведомость расхода стали на закладные изделия, кг

Марка элемента	Изделия закладные							Всего
	Арматура класса		Прокат марки					
	А III		Вст 3 кл 2					
	ГОСТ 5781-82		ГОСТ 19903-74		ГОСТ 8509-86			
	φ 10	Итого	Б-6	Б-8	Итого	Л63+6	Итого	
ПС65.12.2.0-2.1-03	2,18	2,18	2,24	2,28	4,52	5,48	5,48	12,18

3. № подл. Видовые и детали. Вид из шп. 1.0

Привязан:

Нах. отд. Шатны
Зам. нах. Пархончик
Рис. гр. Ардьян
Ст. инж. Палко
И. в. инж. Старикова

т.п. 903-1-253.87 - ПСЦ

t нар = -20 °C
Стеновая панель
ПС 65.12.2.0-2.1-03

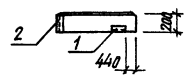
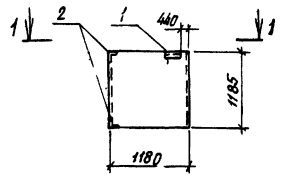
Сталь	Класс	Исполн
Р		
Лист	Листов 1	

Госавтотран БССР
БЕЛТАГРОПРОЕКТ
г. Минск

Альбом №

2ПС12.12.2.0-А-01

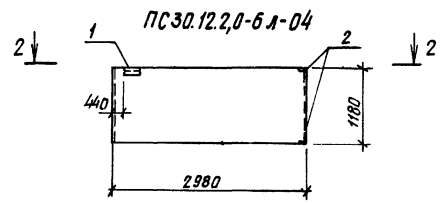
1-1



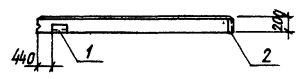
Марка	Зона	Обозначение	Наименование	Кол.		Примечание
			Сборочные единицы			
		1.030.1-1 Вып. 1-1	Панель ПС30.12.2.0-Бл	1		
			" 2ПС12.12.2.0-А	1		
			Изделия закладные			
1		1.030.1-1 Вып. 1-3		М2	1	2,43 кг
2				М11	2	1,36 кг

Марка
2ПС12.2.0-А-01
ПС30.12.2.0-Бл-04

Бедомость расхода стали на закладные изделия, кг



2-2



Марка элемента	Изделия закладные						Всего
	Арматура класса А III			Прокат марки ВСтЗ кп2			
	ГОСТ 5781-82		ГОСТ 19903-74		ГОСТ 8509-86		
	φ10	Уголок 6-6	Уголок 63-6	Уголок	Уголок		
2ПС12.12.2.0-А-01	1,1	1,1	0,6	0,6	3,24	3,24	4,94
ПС30.12.2.0-Бл-04	1,1	1,1	0,6	0,6	3,24	3,24	4,94

Шифр № по плану Подпись и дата

Поч. отд. Штатный
Гл. спец. Пархомов
Руч. зр. Модель
Ст. инж. Молочная
Н. контр. Сармина

Т.П. 903-1-253,87 -АСИ

t нар = -20°C
Стеновые панели
2ПС12.12.2.0-А-01
ПС30.12.2.0-Бл-04

Статус Масса Масса нето

Р — —

Лист 1
Листов 1
Госгипропром БССР
БЕЛАГРОПРОЕКТ
Г. МИНСК

Привязан:

Инв. №

ФОРМАТ А3
2441-04

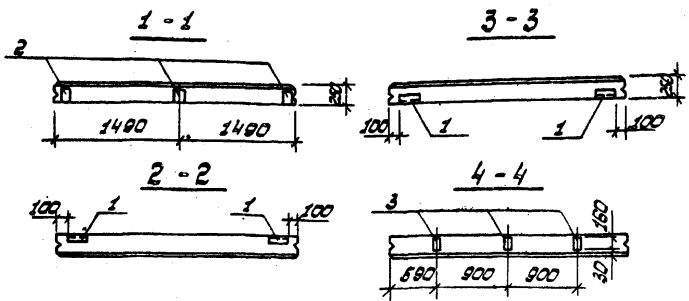
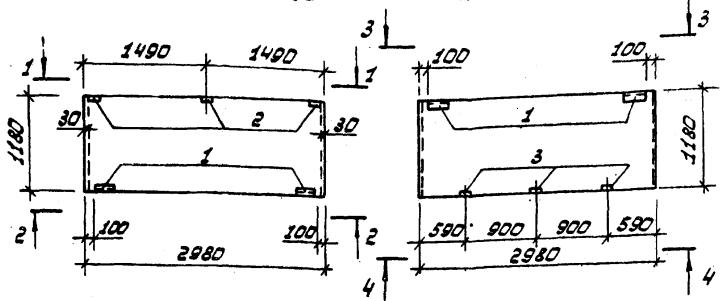
Рис. 6.1.1-IV

Тиловай праякт

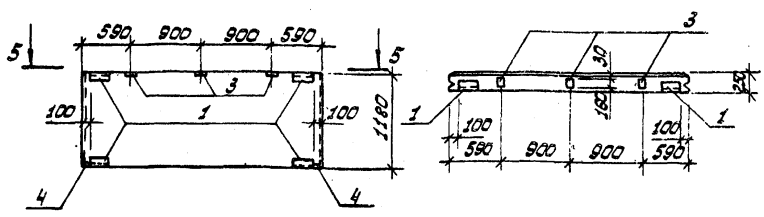
Ліст. н.з. мады. Працява і аб'ём. Выкананне

ПС 30.12.2.5-6.1-01

ПС 30.12.2.5-6.1-02



ПС 30.12.2.5-6.1-03



Формат	Зона	Пос.	Обозначение	Наименование	Кол. на монтаж			Примечание	
				Сборочные единицы					
			1.030.1-1 Вып. 1-1	Панель ПС 30.12.2.5-6.1	1	1	1		
				Изделия закладные					
		1	1.030.1-1 Вып. 1-3		М2	2	2	4	2.13 кг
		2				М15	3		1.95 кг
		3				М9	3	3	1.88 кг
		4				М6		2	1.14 кг

Марка	ПС 30.12.2.5-6.1-01	ПС 30.12.2.5-6.1-02	ПС 30.12.2.5-6.1-03

Ведомость расхода стали на закладные изделия, кг

Марка элемента	Изделия закладные						Всего
	Арматура класса А III		Прокат марки ВСт3 кп2				
	ГОСТ 5781-82		ГОСТ 19903-74		ГОСТ 8509-86		
	Ø 10	У/мощ	Ø 8	Ø 6	У/мощ	163x6	
ПС 30.12.2.5-6.1-01	3,6	3,6	3,2	1,12	4,32	2,74	10,66
ПС 30.12.2.5-6.1-02	1,56	1,56	3,0	1,12	4,12	2,74	8,42
ПС 30.12.2.5-6.1-03	2,96	2,96	4,28	2,24	6,52	5,48	14,96

Нав. отд.	Штанги	Сталь
К. спец.	Ларюквич	Сталь
Рук. эк.	Мордья	Мет
Инж.	Лавринович	Сталь
И. контр.	Сарыгина	Сталь

т.п. 903-1-253.87 - РСЦ

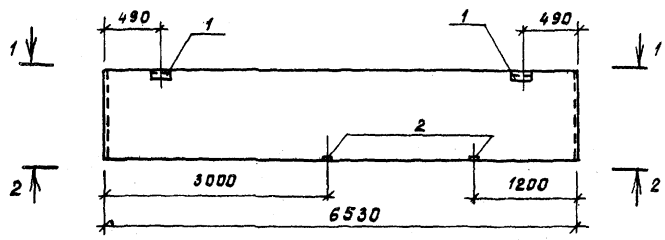
t нар. = -30°C
Стеновые панели
ПС 30.12.2.5-6.1-01
ПС 30.12.2.5-6.1-02
ПС 30.12.2.5-6.1-03

Сталь	Класс	Классиф.
Р	-	-
Мет	Материал	

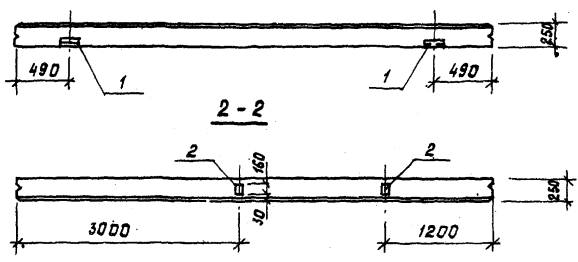
Привезан:			
Лист. №			

ПС 65.5.12.2.5-3.л-01; ПС 65.5.12.2.5-3.л-02;
ПС 65.5.9.2.5-2.л-01

Яльбом IV



1-1



Фрагмент	Зона	Поз.	Обозначение	Наименование	Кол.			Примечание
				<u>Сборочные единицы</u>				
			1.030.1-1 вып.1-1	Панель ПС65.5.12.2.5-3л	1	1		
			1.030.1-1 вып.1-1	Панель ПС65.5.9.2.5-2л			1	
				<u>Узделя закладные</u>				
	1		1.030.1-1 вып.1-3	М2	2	2	2	2.13 кг
	2			М9		2		1.38 кг

Марка	ПС 65.5.12.2.5-3.л-01	ПС 65.5.12.2.5-3.л-02	ПС 65.5.9.2.5-2.л-01

Ведомость расхода стали на закладные
узделя, кг

Марка элемента	Узделя закладные						Всего
	Арматура класса			Прокат марки			
	А III			ВСт.Зкп 2			
	Гост 5781-82	Гост 19903-74	Гост 8509-86	Гост 5781-82	Гост 19903-74	Гост 8509-86	
φ 10	Утвго	5-6	5-8	Утвго	65*6	Утвго	
ПС 65.5.12.2.5-3.л-01	0.4	0.4	1.12	1.12	2.74	2.74	4.26
ПС 65.5.9.2.5-2.л-01	0.4	0.4	1.12	1.12	2.74	2.74	4.26
ПС 65.5.12.2.5-3.л-02	1.16	1.16	1.12	2.0	3.12	2.74	7.02

Э. не подл. Подпись и дата

Исч. отд.	Штатный	Подпись	М. П. 903-1-253.87 - АСУ t нар. - 30°C Стеновая панель ПС 65.5.12.2.5-3.л-01 ПС 65.5.12.2.5-3.л-02 ПС 65.5.9.2.5-2.л-01	Старая	Масса	Масса шт
Гл. спец.	Парасолчук	Подпись		р	—	—
Рук. пр.	Модель	Подпись		Лист	Листов 1	
Инж.	Гаврильчук	Подпись		Госавропром БССР		
Н. контро.	Саргина	Подпись		Белгородпроект		

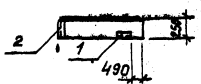
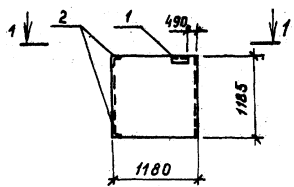
Привязан:

Учб. №			
--------	--	--	--

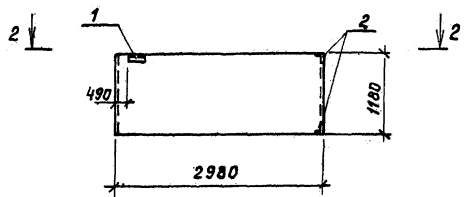
Формат А3

ПС 12.12.2.5 - л- 01

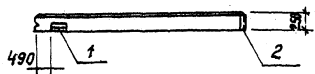
1-1



ПС 30.12.2.5-6.л-04



2-2



Формат	Зона	Поз.	Обозначение	Наименование	Кол.		Примечание
				Сборочные единицы			
			1.030.1-1 Вып. 1-1	Панель ПС30.12.2.5-6.л	1		
				" ПС12.12.2.5-л	1		
				Изделия закладные			
	1		1.030.1-1 Вып. 1-3		М2	1	2.13 кг
	2				М11	2	1.36 кг

Марка	ПС12.12.2.5-л-01	ПС30.12.2.5-л-04
-------	------------------	------------------

Ведомость расхода стали на закладные изделия, кг

Марка элемента	Изделия закладные						Всего
	Арматура класса		Прокат марки				
	А III		В Ст 3 кп2				
	Гост 5781-82	Гост 19903-74	Гост 8509-86				
φ 10:	Итого	Б-6	Итого	Б5х6	Итого		
ПС12.12.2.5-л-01	1.1	1.1	0.6	0.6	3.24	3.24	4.94
ПС30.12.2.5-6.л-04	1.1	1.1	0.6	0.6	3.24	3.24	4.94

УНБ № 1044 (Подпись и дата) (В.С.И.И.И.)

Нач. отд. Шатныч
Гл. спец. Ларжолжик
Руч. ер. Модель
Инж. Говорильчик
Н. контр. Сартин

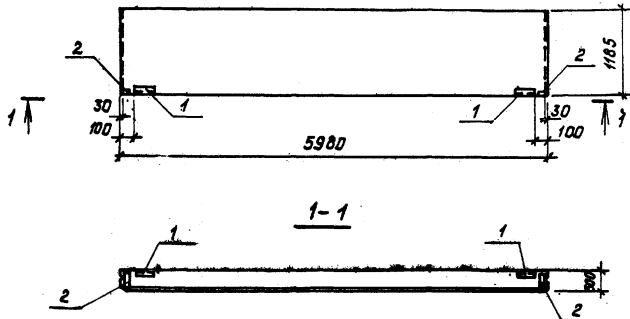
т. п. 903-1-253.87 - ЛСУ

t нар. = - 30°C
Стеновая панель
ПС30.12.2.5-6.л-04
ПС12.12.2.5-л-01

Статус	Масса	Масса ст
Р	-	-
Лист	Листов 1	
Госстанпрот БССР		
БЕЛГРОПРОЕКТ		
с. Минск		
Формат А3		

Привязан					
УНБ №					

ПС 60.12.3.0-3.л-41-01; ПС 60.12.3.0-3.л-35-01



Формат Зона	Поз.	Обозначение	Наименование	Кол.		Примечание
			Сборочные единицы			
		1.030.1-1 вып.1-1	Панель ПС60.12.3.0-3.л-41	1		
			Панель ПС60.12.3.0-3.л-35		1	
			Изделия закладные			
	1	1.030.1-1 вып.1-3		М2	2	2.13 кг
	2			М7	2	1.64 кг

Ведомость расхода стали на дополнительные закладные изделия, кг

Марка элемента	Изделия закладные						Всего
	Арматура класса А III		Прокат марки В Ст 3 кл 2				
	ГОСТ 5781-82		ГОСТ 19903-74		ГОСТ 508-86		
	φ10	Утол	5-6	5-8	Утол	16-8	
ПС60.12.3.0-3.л-41-01	1.64	1.64	1.12	2.04	3.16	2.74	7.34
ПС60.12.3.0-3.л-35-01	0.4	0.4	1.12		1.12	2.74	4.26

Яльбом IV

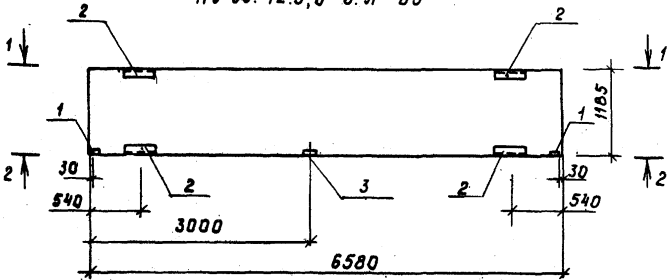
Шифр проекта, подкласс и дата 3.10.85 г. 10.15.85

Нач. отд. Шатный	Инж. Говрильчик	Инж. Саргина	Т. П. 903-1-253.87 - АСУ	Температура	Масса	Масса
Гл. спец. Паросмак	Инж. Говрильчик	Инж. Саргина	Температура: -40°C	Р	-	-
Рук. вр. Модель	Инж. Говрильчик	Инж. Саргина	Стеновые панели ПС 60.12.3.0-3.л-41-01	Лист	Листов	51
Инж. Говрильчик	Инж. Говрильчик	Инж. Саргина	ПС 60.12.3.0-3.л-35-01	Госагропром БССР БЕЛАГРОПРОЕКТ г. Минск		
Инж. Саргина				Формат А3		

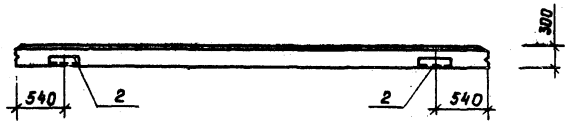
Пробязан						
Инв. №						

Льбом 17

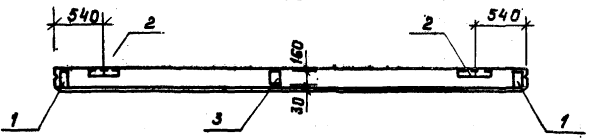
ПС 66. 12.3.0-3.Л-03



1-1



2-2



Рядовая зона	Поз.	Обозначение	Наименование	Кол.	Примечание
			Сборочные единицы		
		1.030.1-1 вып. 1-1	Панель ПС66.12.3.0-3Л	1	
			Изделие закладное		
	1		М7	2	1.64 кг
	2	1.030.1-1 вып. 1-3	М2	4	2.13 кг
	3		М9	1	1.38 кг

Марка
ПС66.12.3.0-3Л

Ведомость расхода стали на закладные изделия, кг

Марка элемента	Изделия закладные						Всего	
	Арматура класса		Прокат марки					
	А III		В Ст 3 кл 2					
	ГОСТ 5781-82	ГОСТ 19903-74	ГОСТ 8509-86					
	φ10	Шагов	-5*6	-5*8	Шагов	163*6	Шагов	
ПС66.12.3.0-3.Л-03	2.42	2.42	2.24	3.04	5.28	5.48	5.48	13.18

УИБ. № 104/17 од лист в дано в смет. инв. л.

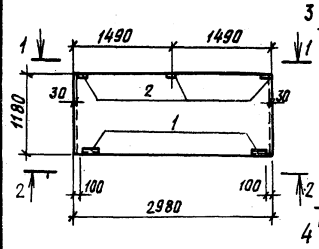
Нач. отд.	Шатныо	
Гл. спец.	Ларссоник	
Вук. гр.	Модель	
Инж.	Говорильчик	
Н.контр.	Сартина	

т. п.	903-1-253.87	- АСУ
Т нар.	- 40°C	
Стеновая панель	ПС 66. 12.3.0-3.Л-03	
Лист	Листов 1	
Белгоспроект в Минск		
Формат А8		

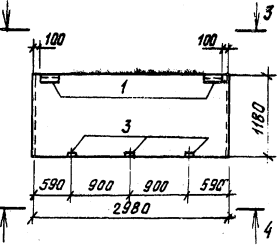
Привязки:

И.Н.Б. №					
----------	--	--	--	--	--

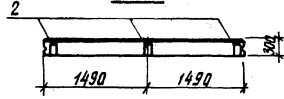
ПС 30.12.3,0-6.А-01



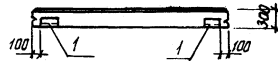
ПС 30.12.3,0-6.А-02



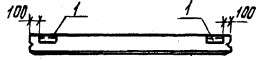
1-1



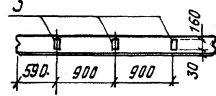
3-3



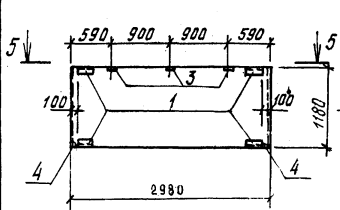
2-2



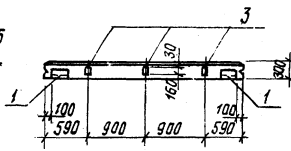
4-4



ПС 30.12.3,0-6.А-03



5-5



Формат 3/4 А3	Поз.	Обозначение	Наименование	Кол. на установку			Примечание
				1	2	3	
			<u>Сборочные единицы</u>				
			Панель ПС30.123,0-6.А	1	1	1	
		1.030.1-1 вып. 1-1	Изделия закладные				
	1		М2	2	2	4	2,13 кг
	2	1.030.1-1 вып. 1-3	М15	3			2,13 кг
	3		М9	3	3	3	1,38 кг
	4		М7		2		1,14 кг

Марка	ПС 30.12.3,0-6.А-01	ПС 30.12.3,0-6.А-02	ПС 30.12.3,0-6.А-03

Ведомость расхода стали на закладные изделия, кг.

Марка элемента	Изделия закладные						Всего
	Арматура класса А III		Прокат марки ВСт3 кп2				
	ГОСТ 5781-82		ГОСТ 19003-74		ГОСТ 8509-86		
	φ10	Углов. б-8	б-6	Углов. б-6	Углов.	Углов.	
ПС30.12.3,0-6.А-01	3,6	3,6	3,2	1,12	4,32	2,74	10,66
ПС30.12.3,0-6.А-02	1,96	1,56	3,0	1,12	4,12	2,74	8,42
ПС30.12.3,0-6.А-03	3,2	3,2	5,04	2,24	7,28	5,48	12,76

Исполн. Шатный
 Т.П. Спец. Проектчик
 Р.К.Г.Р. Модель
 Ст. инж. Говаринский
 И.Контр. Сарганд

Т.П 903-1-253,87

-АСИ

t нар = -40°C
 СТЕНОВЫЕ ПАНЕЛИ
 ПС 30.12.3,0-6.А-01
 ПС 30.12.3,0-6.А-02
 ПС 30.12.3,0-6.А-03

Станд. Масса Массифов

Р. - -

Лист 1
 ГЕОТЕХНИЧЕСКИЙ ЦЕНТР
 БЕЛАРУСКОГО
 ГОС. УНИВЕРСИТЕТА
 Г. МИНСК

Формат А3:

2441-04

Привязка:

И.Н.В. №

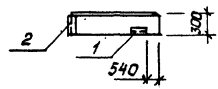
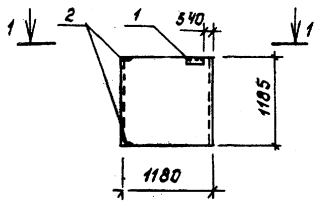
А. Лавров

ПС 30.12.3,0-6.А-01

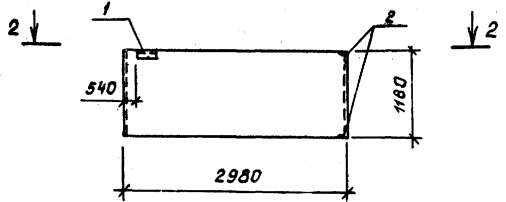
Архив IV

2 ПС 12.12.3.0-Л-01

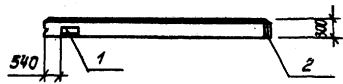
1-1



ПС 30.12.3.0-Б-Л-04



2-2



Формат	Зона	Поз.	Обозначение	Наименование	Кол.	Примечание
				Сборочные единицы		
			1.030.1-1 Вып.1-1	Панель ПС30.12.3.0-Б-Л	1	
				" 2ПС12.12.3.0-Л	1	
				Изделия закладные		
	1		1.030.1-1 Вып.1-3	М2	1	2.15кг
	2			М11	2	1.36кг

Марка	ПС30.12.3.0-Б-Л	ПС12.12.3.0-Б-Л
-------	-----------------	-----------------

Ведомость расхода стали на закладные изделия, кг

Марка элемента	Изделия закладные						Всего
	Арматура класса А III		Прокат марки В Ст.3 кп 2				
	ГОСТ 5781-82		ГОСТ 19905-74		ГОСТ 8509-86		
	φ10	Утолщ	δ:6	Утолщ	LS:6	Утолщ	
2 ПС 12.12.3.0-Л-01	1.1	1.1	0.6	0.6	3.24	3.24	4.94
ПС 30.12.3.0-Б-Л-04	1.1	1.1	0.6	0.6	3.24	3.24	4.94

Ил. № подл. Подпись и дата. Взам. инв. №

Нач. отд.	Шатныш	Иванов
Гл. спец.	Наржанчик	Сидорова
Ручк. гр.	Модель	Иванов
Инж.	Губашиник	Сидорова
Н. контрол.	Сармина	Иванов

т. п. 903-1-253.87 - РСУ

Температура: -40°C
Стеновые панели
2 ПС 12.12.3.0-Л-01
ПС 30.12.3.0-Б-Л-04

Стадия	Масштаб	Масштаб
Р	-	-

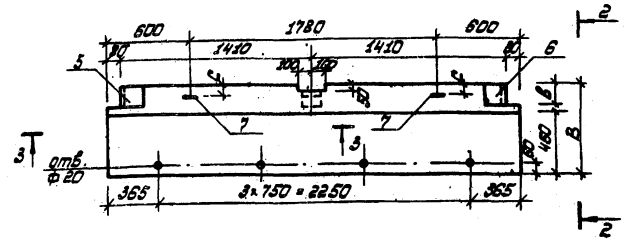
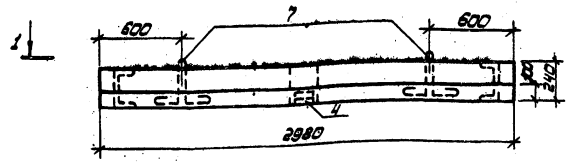
Привязан:					
Ил. №					

Лист 1 из 1
Госавиатом БССР
Белгоспроект
г. Минск
Формат А3

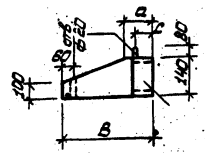
2441-04

ПК 30.6.5-Л-01; ПК 30.7-Л-01; ПК 30.7.5-Л-01

1-1



2-2



Ведомость расхода стали на элемент, кг

Марка элемента	Удельная арматурные				Всего	Удельная закладные										Всего	Общий расход
	Арматура класса А III		Вр I			Арматура класса А I		Прокат марки ВСт3сп2		ГОСТ 8240-72		ГОСТ 8510-86		Всего	Общий расход		
	ГОСТ 5781-82	ГОСТ 6727-80	ГОСТ 5781-82	ГОСТ 5781-82		ГОСТ 8240-72	ГОСТ 8510-86	Всего	Общий расход								
	φ 10	Уголок φ 5	Уголок φ 20	Уголок φ 8		φ 10	Уголок С 24			Уголок 190x25	Уголок						
ПК 30.6.5-Л-01	16,72	16,72	5,98	5,98	22,7	8,4	8,4	0,48	0,75	1,23	3,8	3,8	1,4	1,4	14,88	37,53	
ПК 30.7-Л-01	16,72	16,72	5,98	5,98	22,7	8,4	8,4	0,48	0,75	1,23	3,8	3,8	1,4	1,4	14,83	37,53	
ПК 30.7.5-Л-01	16,72	16,72	6,8	5,98	23,52	8,4	8,4	0,48	0,75	1,23	5,04	5,04	1,4	1,4	16,07	39,59	

Марка панели	Размеры, мм				
	В	а	б	с	д
ПК 30.6.5-Л-01	650	200	160	140	80
ПК 30.7-Л-01	700	250	160	180	100
ПК 30.7.5-Л-01	750	300	210	200	130

1. Карнизные панели ПК 30.6.5-Л-01, ПК 30.7-Л-01, ПК 30.7.5-Л-01
 Выполнить в опалубке панелей ПК 30.6.5-Л, ПК 30.7-Л, ПК 30.7.5-Л
 по серии 1.030.1-1 Вып. 2-1.
 2. Сечение 3-3 см. лист 2, спецификацию на панели-лист 3.

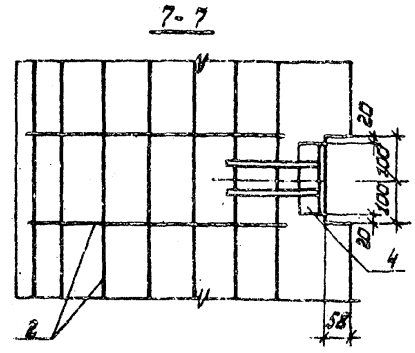
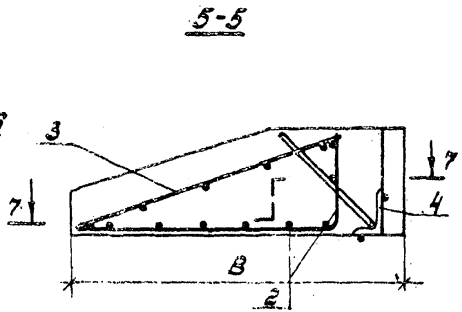
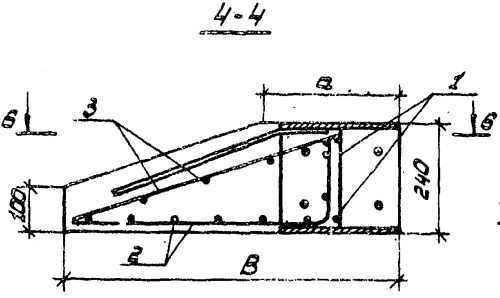
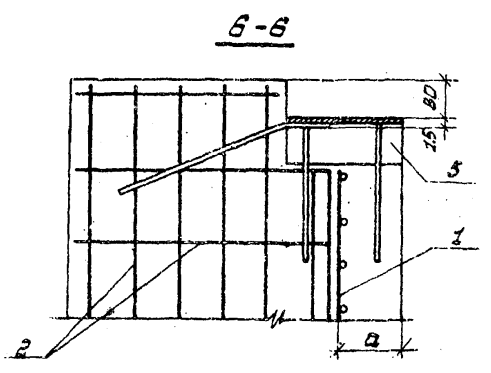
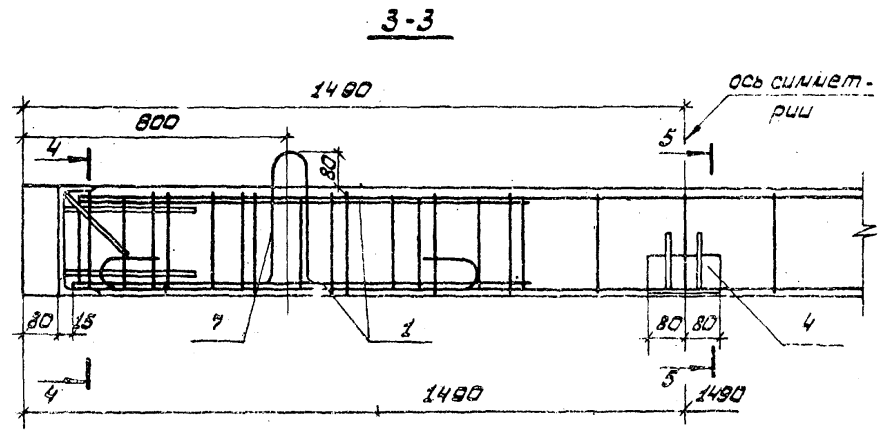
Исполн. Шатунский	Провер. [подпись]	т.п.	903-1-253.87	-АСУ
М.опен. Парфимчук	М.пр. [подпись]	Панели карнизные		Укладчик Масуров
Сук.в. Мовчан	М.пр. [подпись]	ПК 30.6.5-Л-01; ПК 30.7-Л-01;		Р - -
С.И.Иван. Пельчиная	М.пр. [подпись]	ПК 30.7.5-Л-01		Лист 1
И.С.Иван. Сарыгина	М.пр. [подпись]			Листов 3
Привязан:				Гидропроект БССР
И.в.в. №				БЕЛПРОПРОЕКТ
				г. Минск

Лист № 1 из 1. Подпись и дата. Выполнил:

Амбон IV

Типовой проект

Ин.б. № 104/ Подпись и дата: Вел. ш. № 1



Привязка:	Науч. студ. Шатунский	Рисун	м.п. 903-1-253.87	- АСУ	
	Науч. инж. Варданянц	Стр.		Студия Аласа	Алаштар
	Рис. пр. Мадель	Ма		Р	-
	Ст. инж. Малеко	Ма		Лист 2 Листов	
Инж. П. Саргсян	Стр.	Сечения 3-3... 7-7		Инженерное бюро ВССР БЕЛПРОПРОЕКТ г. Минск	
Инв. №				Формат: А3	

244-04

Яльда IV

Формат	Зона	Поз.	Обозначение	Наименование	Кол.	Примечание
				<u>ПК 3В.6.5 - л-01</u>		
				<u>Сборочные единицы</u>		
		1	1.030.1-1 Вып. 2-1	Каркас КР1	2	1.7кг
		2	ЯСУ	Сетка С1	1	15.64кг
		3	ЯСУ	Сетка С3	1	3.36кг
				<u>Изделия закладные</u>		
		4	1.030.1-1 Вып. 2-1	МН9	1	1.84кг
		5		МН3	1	4.6кг
		6		МН4	1	4.6кг
		7		СП2	2	4.2кг
				<u>Материалы</u>		
				Бетон класса В12.5		0.375м³
				<u>ПК 3Д.7-л-01</u>		
				<u>Сборочные единицы</u>		
		1	1.030.1-1 Вып. 2-1	Каркас КР1	2	1.7кг
		2	ЯСУ	Сетка С1	1	15.54кг
		3	ЯСУ	Сетка С3	1	3.36кг
				<u>Изделия закладные</u>		
		4	1.030.1-1 Вып. 2-1	МН9	1	1.84кг

УНБ, металл, подшив и дата

Привязан:

УНБ №

Формат	Зона	Поз.	Обозначение	Наименование	Кол.	Примечание
		5	1.030.1-1 Вып. 2-1	МН3	1	4.6кг
		6		МН4	1	4.6кг
		7		СП2	2	4.2кг
				<u>Материалы</u>		
				Бетон класса В12.5		0.41м³
				<u>ПК 3Д.7.5-л-01</u>		
				<u>Сборочные единицы</u>		
		1	1.030.1-1 Вып. 2-1	Каркас КР1	2	1.7кг
		2	ЯСУ	Сетка С2	1	15.7кг
		3	ЯСУ	Сетка С4	1	3.38кг
				<u>Изделия закладные</u>		
		4	1.030.1-1 Вып. 2-1	МН9	1	1.84кг
		5		МН5	1	5.8кг
		6		МН6	1	5.8кг
		7		СП2	2	4.2кг
				<u>Материалы</u>		
				Бетон класса В12.5		0.45м³

Нач. отд.	Штатный	Инициалы
Зам. нач.	Подписи	Инициалы
Руч. гр.	Модель	Инициалы
Ст. инж.	Полка	Инициалы
Н. контр.	Сортировка	Инициалы

т. п. 903-1-253.87 - АСУ

Спецификация

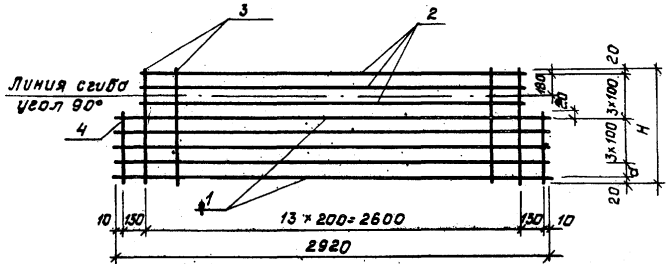
Статус	Масса	Масштаб
р	---	---

Лист 3 / Листов
 Госавиарпрот БССР
 Белгипропроект
 в. Минск

Формат А3
 244-04

C1, C2

Я-76 БОМ ЛТ



Формат	Зона	Площ.	Обозначение	Наименование	Кол.	Примечание
				<u>C1</u>		15,54кг
				<u>Детали</u>		
БЧ	1			Ф10ЯИ ГОСТ 5781-82 L=2920	5	1,8кг
БЧ	2			Ф10ЯИ ГОСТ 5781-82 L=2620	3	1,62кг
БЧ	3			Ф5ВРТ ГОСТ 6727-80 L=740	10	0,71кг
БЧ	4			Ф5ВРТ ГОСТ 6727-80 L=440	2	0,07кг
				<u>C2</u>		15,70кг
				<u>Детали</u>		
БЧ	1			Ф10ЯИ ГОСТ 5781-82 L=2920	5	1,8кг
БЧ	2			Ф10ЯИ ГОСТ 5781-82 L=2620	3	1,62кг
БЧ	3			Ф5ВРТ ГОСТ 5727-80 L=800	14	0,123кг
БЧ	4			Ф5ВРТ ГОСТ 6727-80 L=400	2	0,061кг

Сетку изготовить при помощи контактной точечной сварки в соответствии с ГОСТ 14098-85 и СН 393-78.

Динь, металл. Подпись и дата Взам. инв. №

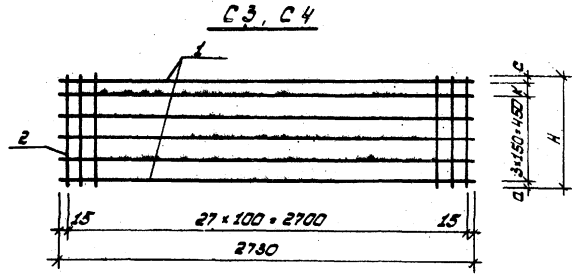
Марка	Размер в мм		п	Масса
	а	Н		
C1	100	740	3	15,54кг
C2	60	800	4	15,7кг

Привязан:

Инв. №					
--------	--	--	--	--	--

Исх. отв.	Штанько	Мещеряков
Зам. исх.	Парасютчик	Степанов
Рук. экз.	Модель	Мещеряков
Ст. инж.	Полко	Мещеряков
И. контро.	Саргунин	Саргунин

т. п.	903-1-253.87	-АСУ
Сетки арматурные	C1, C2	Столб. Масса Масштаб
		Р см. табл. —
		Лист Листов 1
		Госдерпрот БССР
		Белдерпроект
		г. Минск



Марка	Размер мм				Масса
	H	a	к	с	
С3	600	25	100	25	3,36
С4	660	15	150	35	3,38

Ряд	Зона	Поз.	Обозначение	Наименование	Кол.	Примечание
<u>С3</u>						
<u>Детали</u>						
		1		Ф58р1ГОСТ8727-80, L=2730	5	0,48 кг
		2		Ф58р1ГОСТ8727-80, L=600	14	0,89 кг
<u>С4</u>						
<u>Детали</u>						
		1		Ф58р1ГОСТ8727-80, L=2730	5	0,48 кг
		2		Ф58р1ГОСТ8727-80, L=650	14	0,10 кг

Сетки изготовить при помощи контактной точечной сварки в соответствии с ГОСТ 14098-85 и СН 393-78.

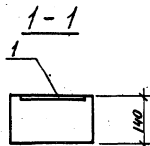
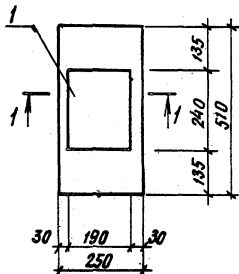
Альбом IV

Титуловый проект

3. П. Проектирование и детали в соответствии с проектом

Привязка:			т.п. 903-1-253.87		- РСУ									
			Сетка арматурная С3, С4		<table border="1"> <tr> <th>Материал</th> <th>Класс</th> <th>Классификация</th> </tr> <tr> <td>Р</td> <td>СН</td> <td>-</td> </tr> <tr> <td>Лист</td> <td>Листов</td> <td>1</td> </tr> </table>	Материал	Класс	Классификация	Р	СН	-	Лист	Листов	1
Материал	Класс	Классификация												
Р	СН	-												
Лист	Листов	1												
					Государственный ВССР БЕЛПРОПРОЕКТ г. Минск									

Формат: А3
2441-04



Формат Зона	Лист	Обозначение	Наименование	Кол.	Приме- чание
			Сборочные единицы		
		1.225-2 Вып. II	Опорная плита ОП5.2-Т	1	
	1	1.400-6/76 Вып. 1	Изделие закладное М4-3-2	1	2,4

ЧЕРТЕЖ ПОДПИСАТЬ И ЗАТЕПЛИВАТЬ НЕЛЬЗЯ

Исполн. <i>[Signature]</i> Проверен <i>[Signature]</i> Рук. ВР. <i>[Signature]</i> От. инж. <i>[Signature]</i> И. контр. <i>[Signature]</i>	Т. П. 903-1-253.87 - АСИ Опорная плита ОП5.2-Т-0	Стова Масся Мабшва Р. 50 Лист 1 из 1 ГОСНАУКАРБРОМ ВЕСР БЕЛАГРОПРОЕКТ Г. МИНСК
---	---	---

Спецификация на дверь Д-2

Кол.	Зона	Поз.	Обозначение	Наименование	Кол.	Примеч. (масса 1 ед. кб)
Яч		1	АСУ	Сталка рамы	2	10.0 кг
Яч		2	АСУ	Уголок рамы	2	6.2 кг
		3		Уголок 5-5-50 ГОСТ 8059-76	1	2.88 кг
		4	То же	То же 6-1105	2	1.66 кг
Яч		5	АСУ	Уголок жесткости	1	2.86 кг
Яч		7	АСУ	Полотно дверное	1	48.8 кг
Яч		8	АСУ	Завеса	3	3.04 кг
Яч		9	АСУ	Шарнир завесы	3	0.59 кг
Яч		10	АСУ	Прокладка	30	0.09 кг
		11	Гост 17473-80	Винт 2М10х22.50	34	0.59
		12	Гост 5915-70*	Гайка М10	34	0.37 кг
		13		Заток.	1	
Яч		14	АСУ	Защелка сварная	1	0.33 кг
Яч		15	АСУ	Нижний упорный элемент	1	1.52 кг
Яч		16	АСУ	Верхний упорный элемент	1	2.63 кг
Яч		18	АСУ	Направляющий элемент	4	0.3 кг
Яч		19	АСУ	Ручка	1	0.45 кг
		22	Гост 11371-78	Шайба 10	1	
		23	То же	Шайба 20	1	
		24	Гост 17473-80	Винт 2М6х35.58	4	
		25	Гост 5915-70	Гайка М6	8	
		26	Гост 11371-78	Шайба М6	4	
		27	Гост 1786-70*	Болт М6х20	2	
		28	Гост 11371-78	Шайба 8	4	
		29	Гост 5915-70*	Гайка М8	4	

Яльбом 17

№, № подл. Подпись и дата Взам. инв. №

Привязан:

ИВ. №

Нач. отд.	Шатныц	<i>[подпись]</i>
Гл. спец.	Пархоменко	<i>[подпись]</i>
Рук. ср.	Модель	<i>[подпись]</i>
Ст. тех.	Янавич	<i>[подпись]</i>
Н. контр.	Бармина	<i>[подпись]</i>

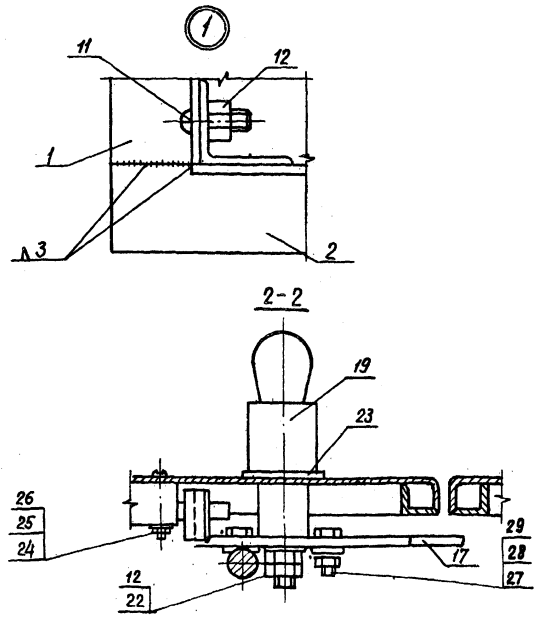
м. п. 903-1-253.87 - АСУ

Спецификация на дверь Д-2

Стандарт	Масса	Мощность
Р	—	—
Лист	Листов 7	
Госавиапром БССР Белдерпроект г. Минск		

Ф орм ат Я3
244-04

Альбом №

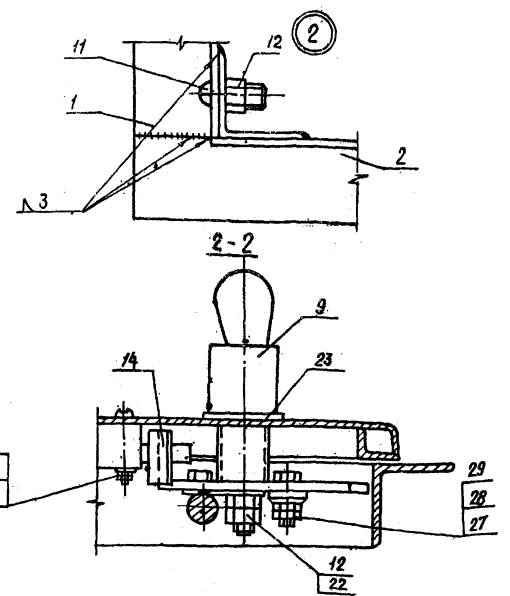


1. Сварку производить согласно ГОСТ 5264-80, ГОСТ 1534-75 электроды Э42 по ГОСТ 9467-75. Высоту сварных швов принимать не более наименьшей толщины сварных элементов

Привязан:			
И.Н.В. №			

Нач. отд. Штатный			
Т.п. спец. Паркомочка			
Р.к. гр. Модель			
Ст. инж. Топлочная			
Н. контр. Сармина			
Т.П. 903-1-253,87	- АСИ	Стация Массажистов	
Дверь Д-1	Р - -		
Узел 1; Сечение 2-2			
Лист 1	Листов 1	ГОСАГРОПРОМ БССР	БЕЛАГРОПРОЕКТ
		Г. МИНСК	

Формат А4



1. Сварку производить согласно ГОСТ 5264-80, ГОСТ 1534-75 электроды Э42 по ГОСТ 9467-75. Высоту сварных швов принимать не более наименьшей толщины сварных элементов.

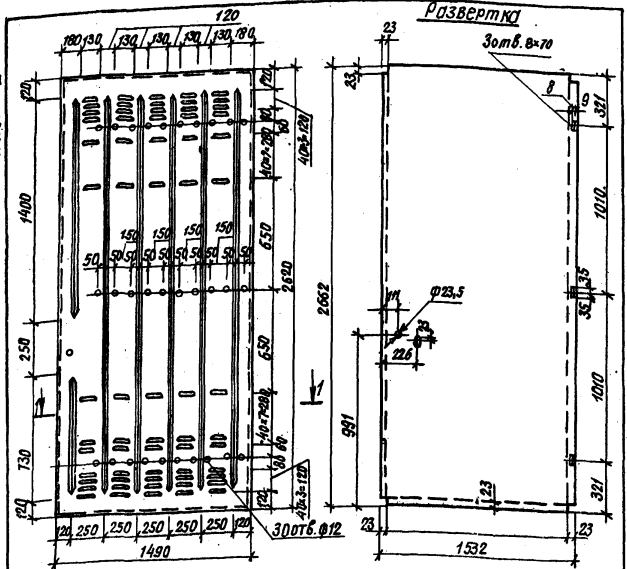
Привязан:			
И.Н.В. №			

Нач. отд. Штатный			
Т.п. спец. Паркомочка			
Р.к. гр. Модель			
Ст. инж. Топлочная			
Н. контр. Сармина			
Т.П. 903-1-253,87	- АСИ	Стация Массажистов	
Дверь Д-2	Р - -		
Узел 2; Сечение 2-2			
Лист 1	Листов 1	ГОСАГРОПРОМ БССР	БЕЛАГРОПРОЕКТ
		Г. МИНСК	

Формат А4
2441-04

И.Н.В. №

Альбом II



Привязан:

И.Н.В. №

Т.П. 903-1-253, 87 - АСМ

Дверь А-2
Полотно дверное

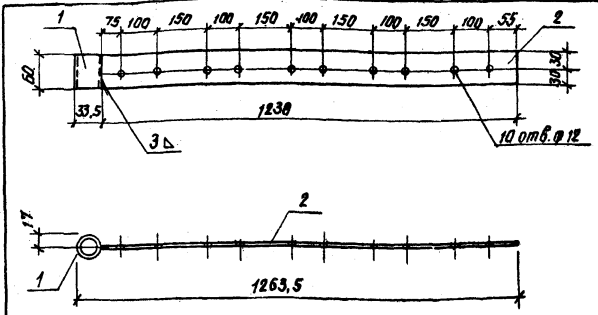
Статус	Масса	Материал
Р	48,6	-

Лист 1 из 1
Госагропром ВССР
БЕЛАГРОПРОЕКТ
г. МИНСК

Формат А4

Нач. отд. Штатный
Т.П. СЛЕЧ. Лардончик
Рук. зр. Модель
Ст. тех. Янович
Н. КОНТ. СЕРМИН

Альбом II



Код	Знач.	Лист	Обозначение	Наименование	Кол.	Примечание
54	1			Труба $\phi 25$ ГОСТ 3262-75, L=80	1	0,14 кг
54	2			Лист 5-60 ГОСТ 19903-74, Р=5	1	2,9 кг

Сварку производить согласно ГОСТ 5264-80, ГОСТ 1534-75 электродами Э42 по ГОСТ 9467-75. Высоту сварных швов принимать не более наименьшей толщины свариваемых элементов.

Привязан:

И.Н.В. №

Т.П. 903-1-253, 87 - АСМ

Дверь Д-2
Завеса

Статус	Масса	Материал
Р	3,04	-

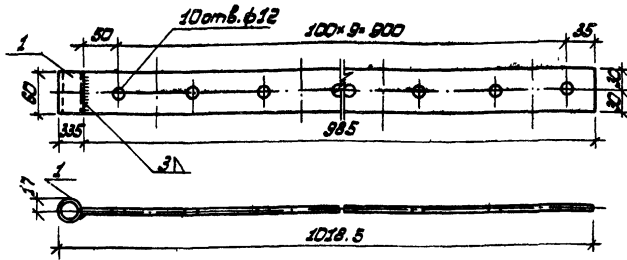
Лист 1 из 1
Госагропром ВССР
БЕЛАГРОПРОЕКТ
г. МИНСК

Формат А4

2441-04

И.Н.В. №

Альбом №



Формы Зона	№3	Обозначение	Наименование	Кол.	Приме- чание
Б4	1		Труба ф25 ГОСТ 3262-75 С-60	1	0,14 кг
Б4	2		Лист 5-80 ГОСТ 19903-74 Р-988 80-3106-1 ГОСТ 14637-78	1	2,8 кг

Сварку производить согласно ГОСТ 5264-80, ГОСТ 11534-75 электродами Э42 по ГОСТ 9467-75. Высоту сварных швов принимать не более наименьшей толщины свариваемых элементов.

Привязан:

Ил. №:

1:25 № поз. Изделия и детали

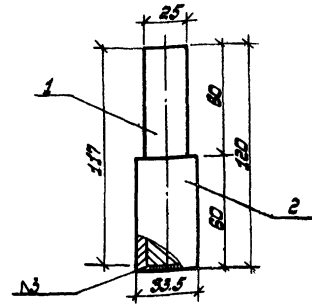
Ил. от:	Ил. от:	Ил. от:	
Д. опен:	Паркович	Слав	
Рук. эр:	Игорь	Игорь	
Ст. инж.:	Толочная	Толочная	
Инж.:	Саркина	Саркина	

т.п. 903-1-253.87 - АСУ

Дверь Д-1
забеса

Материал	Класс	Масса
Р	0,59	-

Ил. от: Ил. от: 1
Пол. эр. опен: БСОР
БЕЛГРАДПРОЕКТ
г. Минск



Формы Зона	№3	Обозначение	Наименование	Кол.	Приме- чание
Б4	1		Круж. ф25 ГОСТ 2590-71 Р-117 80-3106-1 ГОСТ 1535-78	1	0,45 кг
Б4	2		Труба ф25 ГОСТ 3262-75 С-60	1	0,14 кг

Сварку производить согласно ГОСТ 5264-80, ГОСТ 11534-75 электродами Э42 по ГОСТ 9467-75. Высоту сварных швов принимать не более наименьшей толщины свариваемых элементов.

1:25 № поз. Изделия и детали

Ил. от:	Ил. от:	Ил. от:	
Д. опен:	Паркович	Слав	
Рук. эр:	Игорь	Игорь	
Ст. инж.:	Толочная	Толочная	
Инж.:	Саркина	Саркина	

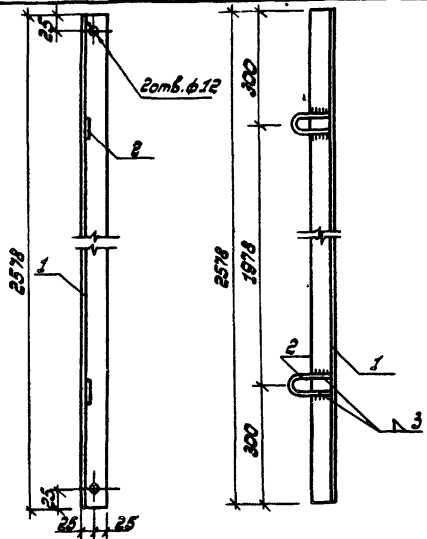
т.п. 903-1-253.87 - АСУ

Шарнир забеса

Материал	Класс	Масса
Р	0,59	-

Ил. от: Ил. от: 1
Пол. эр. опен: БСОР
БЕЛГРАДПРОЕКТ
г. Минск

А.А.А.А.А.А.А.



Код	Зона	Лист	Обозначение	Наименование	Кол.	Примечание
Б4		1		Угловой 50x5 ГОСТ 2590-71 Ст 3 кп 2 ГОСТ 535-79 Р-215	1	8,72 кг
А4		2	АСУ	Скоба	2	0,13 кг

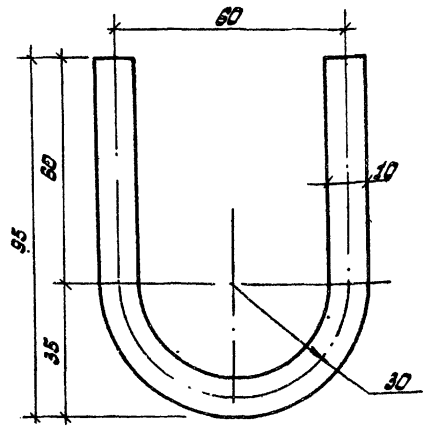
1. Сварку производить согласно ГОСТ 5264-80,
ГОСТ 11534-75 электроды Э42 по ГОСТ 9467-75.
Высоту сварных швов принимать не более
наименьшей толщины свариваемых элементов.

Привязан:

И.М.Б.И.

Исполн. Шатный	Провер. Парынич	М.П.	т.п. 903-1-253.87 - АСУ
С. техн. Яковлев	И.М.Б.И.	Стандарт	Стандарт
Н.контр. Сарыгина	И.М.Б.И.	Масса	Масштаб
		Р 100	-
		Лист	Листов 1
		Техзаказ БССР БЕЛГРОПРОЕКТ г. Минск	

Формат: А4



И.М.Б.И.

Привязан:

И.М.Б.И.

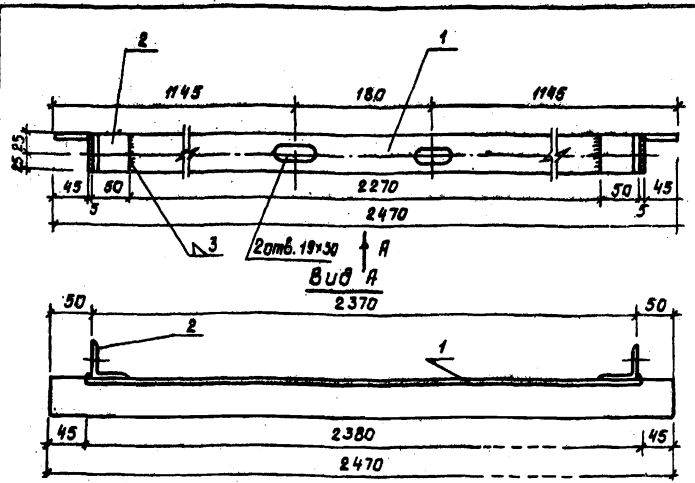
Исполн. Шатный	Провер. Парынич	М.П.	т.п. 903-1-253.87 - АСУ
С. техн. Яковлев	И.М.Б.И.	Стандарт	Стандарт
Н.контр. Сарыгина	И.М.Б.И.	Масса	Масштаб
		Р 0,13	-
		Лист	Листов 1
		Техзаказ БССР БЕЛГРОПРОЕКТ г. Минск	

Крыс В 10 ГОСТ 2590-71 Р-215
Ст 3 ГОСТ 535-79

Формат: А4

2441-04

Работа IV



Формат Зона	Лист	Обозначение	Наименование	Кол.	Примечание
Б4	1		50x5 ГОСТ 8509-86 Уголок ст.экл.Е ГОСТ 535-79	1	9.5 кг
А4	2	АСУ	Угольник	2	0.19 кг

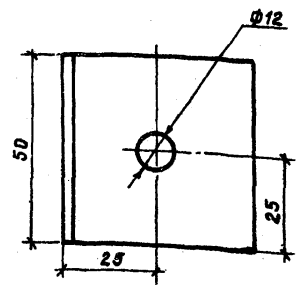
Сварку производить согласно ГОСТУ 5264-80, ГОСТ 11534-75 электроды 342 по ГОСТ 9467-75. Высоту сварных швов принять 4 мм.

Привязан	
ИНВ. №	

Нач. отд.	Шатныў	
Гл. спец.	Пархомчик	
Рук. ср.	Мадель	
Ст. инж.	Талочная	
Н. контр.	Саргина	

т. п.	903-1-253.87	- АСУ
Уголок рамы двери д-1	Стадия	Масса
Р	9.68	—
Лист	Листов 1	
Госагропром БССР БЕЛЯГРОПРОЕКТ		

Формат А4

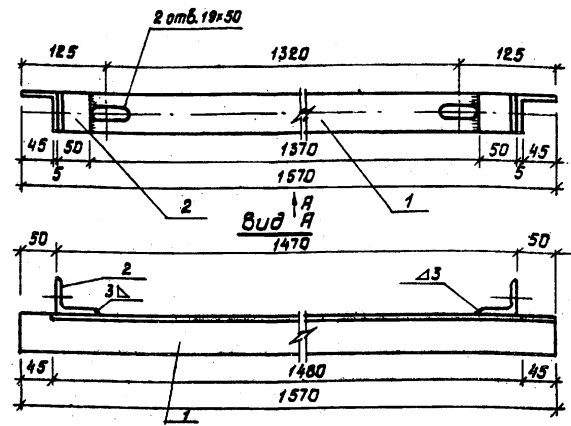


№ табл. Подпись и дата (Зам. инж. И. П.)

Привязан		
ИНВ. №		
Нач. отд.	Шатныў	
Гл. спец.	Пархомчик	
Рук. ср.	Мадель	
Ст. инж.	Талочная	
Н. контр.	Саргина	
т. п.	903-1-253.87	- АСУ
Уголок	Стадия	Масса
Р	0.19	—
Лист	Листов 1	
Госагропром БССР БЕЛЯГРОПРОЕКТ г. Минск		

Формат А4
2441-04

Льв.Фрм. 17



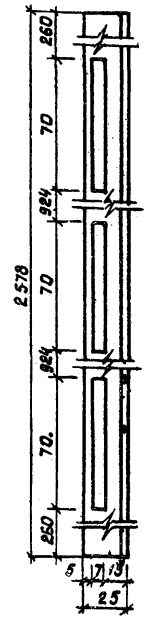
Формат	Зона	Поз.	Обозначение	Наименование	Кол.	Примечание
		1		Уголок 50*5 Гост 8509-86 в.ст. ВелЗмп 2 Гост 535-79	1	5,9 кг
		2	АСУ	Угольник	2	0,12 кг

1. Сварку производить согласно гост 5264-80, гост нз34-75 электроды э-42 по гост 9467-75. Высоту сварных швов принимать не более наименьшей толщины свариваемых элементов

Привязан:	
	И№. №

Нач. отд. Шатный	Гл. спец. Паромчик	Рук. ер. Модель	Ст. инж. Толочная	И. контр. Саргина	т. п. 903-1-253.87 - АСУ
					Стадия Масса Масштаб
					Уголок рамы двери Д-2. Р 6.2
					Лист Листов 1
					Госаэропром БССР Белгэропроект г. Минск

Ф орм ат № 4



Привязан:	
	И№. №

Нач. отд. Шатный	Гл. спец. Паромчик	Рук. ер. Модель	Ст. инж. Толочная	И. контр. Саргина	т. п. 903-1-253.87 - АСУ
					Стадия Масса Масштаб
					Уголок жесткости Р 2.86
					Лист Листов 1
					Уголок 25*3 Гост 8509-86 в.ст. ВелЗмп 2 Гост 535-79 2-2578 Госаэропром БССР Белгэропроект г. Минск

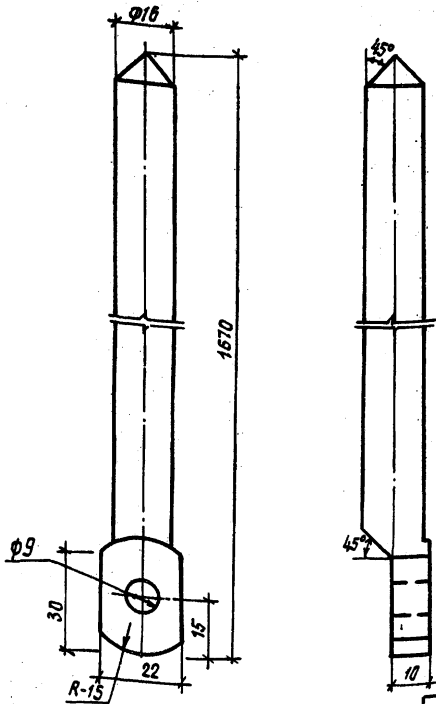
Ф орм ат № 4

2444-04

И№. № маш. Подпись и дата

И№. № маш. Подпись и дата

Альбом II

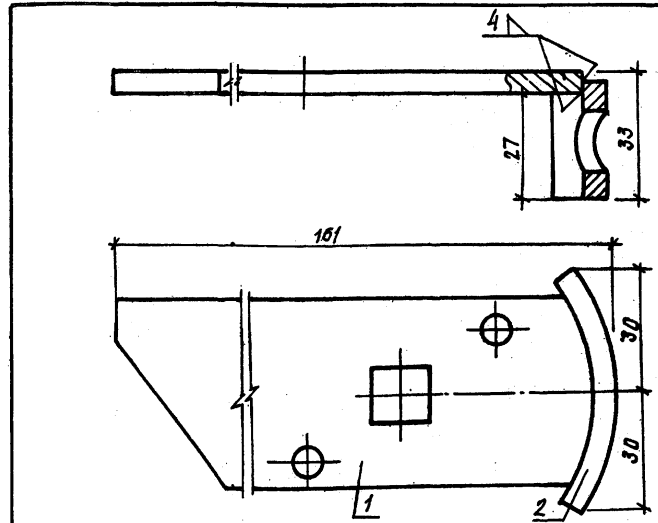


Привязан:

Ил. №

Исх. от Шотный	Сл. спец. Походчик	Рук. гр. Модель	Ст. инж. Толочной	И. контр. Сармика
----------------	--------------------	-----------------	-------------------	-------------------

Т. П.	903-1-253.87	- АСИ
Верхний упорный элемент	Станд. масса	Масштаб
	Р	2,63 -
Круг	16 ГОСТ 2500-71	Р=1570
	ВСтЗкп2 ГОСТ 535-79	
	БЕЛАГРОПРОЕКТ	
	Г. МИНСК	



Формат	Зона	Лист	Обозначение	Наименование	Кол.	Примечание
А4	1		АСИ	Защелка	1	0,37 кг
А4	2		АСИ	Плоска под замок	1	0,084 кг

Сварку производить согласно ГОСТ 3284-80, ГОСТ 1634-75 электродами Э-42 ГОСТ 9467-75. Высоту сварных швов принимать не более наименьшей толщины свариваемых элементов.

Привязан:

Ил. №

Исх. от Шотный

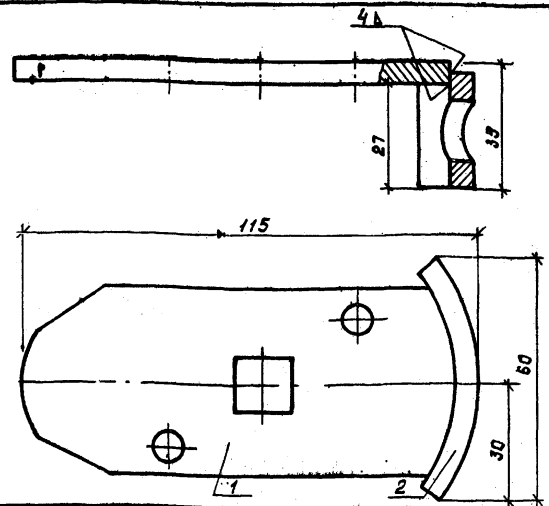
Исх. от Шотный	Сл. спец. Походчик	Рук. гр. Модель	Ст. инж. Толочной	И. контр. Сармика
----------------	--------------------	-----------------	-------------------	-------------------

Т. П.	903-1-253.87	- АСИ
Защелка сварная двери Д-1.	Станд. масса	Масштаб
	Р	0,45 -
	Круг	16 ГОСТ 2500-71
	ВСтЗкп2 ГОСТ 535-79	Р=1570
	БЕЛАГРОПРОЕКТ	
	Г. МИНСК	

Формат А4

2441-04

РЛБСМ П



Формат Зона	Поз.	Обозначение	Наименование	Кол.	Примечание
А4	1	АСУ	Защелка двери Д-2	1	0.25кг
А4	2	АСУ	Планка под замок	1	0.084кг

Сварку производить согласно Гост 5264-80, гост 11534-75 электродами Э-42 по Гост 9467-75. Высоту сварных швов принимать не более наименьшей толщины свариваемых элементов.

Привязан:

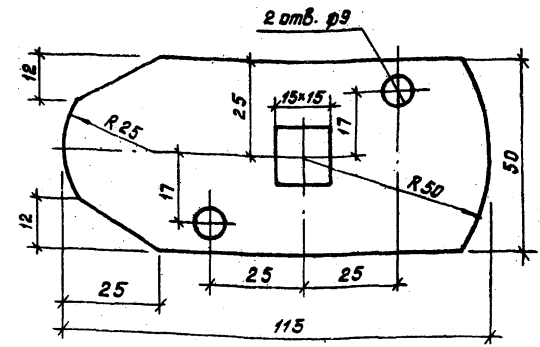
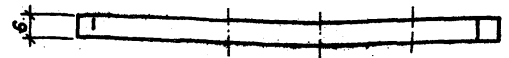
И№. №:

Нач. отд.	Шатный	
Гл. спец.	Пархомчик	
Рук. гр.	Модель	
Ст. инж.	Толочная	
Н. контр.	Сармина	

т. п. 903 - 1 - 253.87 - АСУ

Защелка сварная
двери Д-2

Стадия	Масса	Масштаб
Р	0.34	—
Лист	Листов 1	
Госаэропроект БССР Белградпроект		



Привязан:

И№. №:

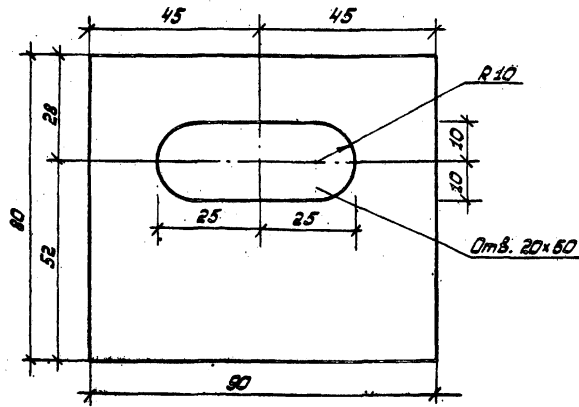
Нач. отд.	Шатный	
Гл. спец.	Пархомчик	
Рук. гр.	Модель	
Ст. инж.	Толочная	
Н. контр.	Сармина	

т. п. 903 - 1 - 253.87 - АСУ

Защелка двери
Д-2

Стадия	Масса	Масштаб
Р	0.25	—
Лист	Листов 1	
6x50 Гост 19903-74 В-115 Лист в Г3 кл В Гост 14657-79		
Госаэропроект БССР Белградпроект с. м. и. к.		

Фирма ЯЧ
2441-04



Привязан:

Шк. №

Нач. отд.	Шатный	Спас
Гл. инж.	Пархомчик	Сп
Рук. эк.	Модель	Ш
Ст. инж.	Голыгина	Ш
Инж. эк.	Саркина	С

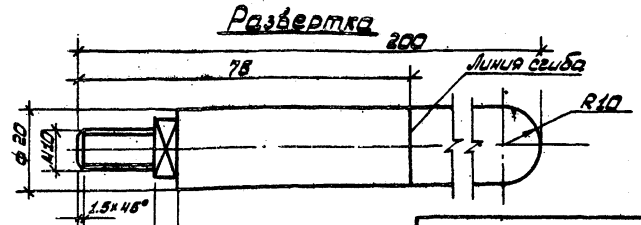
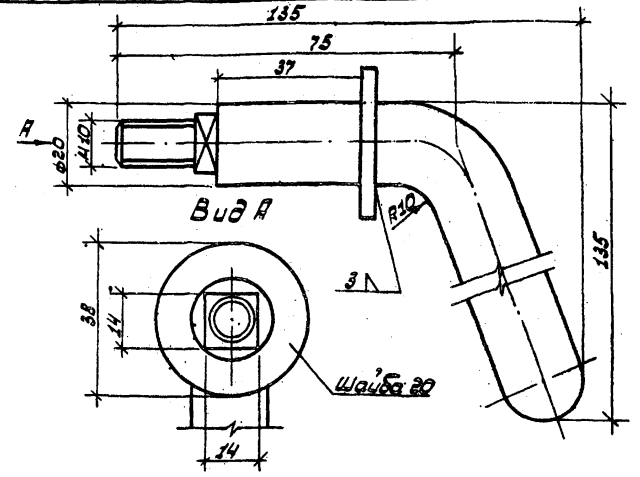
т.п. 903-1-253.87 - АСЦ

Направляющий элемент		
Р	0.3	-

Лист 80 ГОСТ 19003-74
Воздка 2 ГОСТ 14637-79 2-90

Лист 36 Листов 1
Госаэропрон БССР
БЕЛАГРОПРОЕКТ
в Минске

Формат: А4



Привязан:

Шк. №

Нач. отд.	Шатный	Спас
Гл. инж.	Пархомчик	Сп
Рук. эк.	Модель	Ш
Ст. инж.	Голыгина	Ш
Инж. эк.	Саркина	С

1. Сварку производить согласно ГОСТ 5264-80 ГОСТ 1133-75 электродами Э42 по ГОСТ 9487-75. Высоту сварки швов принимать не более наименьшей толщины свариваемых элементов.

т.п. 903-1-253.87 - АСЦ

Ручка замка		
Р	0.45	-

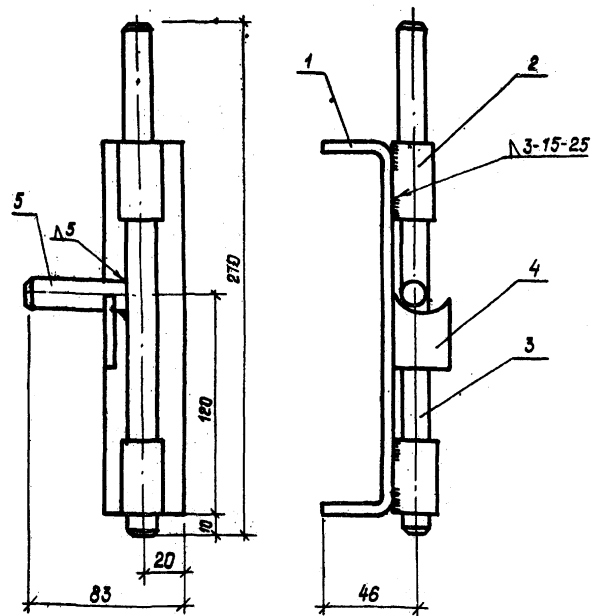
Лист 20 ГОСТ 2590-71
Крив Вездкп 2 ГОСТ 535-79 В-200

Лист 36 Листов 1
Госаэропрон БССР
БЕЛАГРОПРОЕКТ
в Минске

Формат: А4

2441-04

Альбом №



Спецификация на шпингалет сварной

Ранг	Зона	Поз.	Обозначение	Наименование	Кол.	Примеч. (масса ед. кб.)
		1	АСУ	Скоба	1	0.41
		2	ГОСТ 3262-75*	Труба 15 ГОСТ 3262-75 В-10	2	0.046кг
Яч		3	АСУ	Задвижка	1	0.43
Яч		4	АСУ	Упор	1	0.037
Яч		5	АСУ	Рукоятка	1	0.037

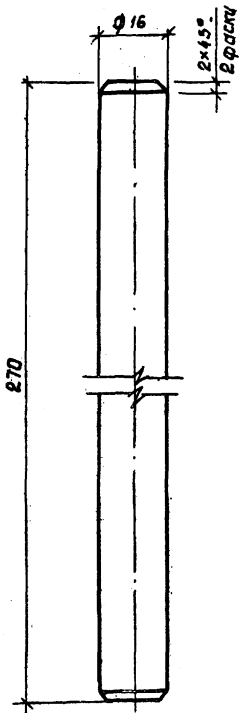
1. Сварку производить согласно ГОСТ 5264-80, ГОСТ 1154-75 электроды Э-42 по ГОСТ 9467-75. Высоту сварных швов принимать не более наименьшей толщины свариваемых элементов

15. № подл. Подпись и дата

Исч. отд.	Штатный	С		т. п. 903-1-253.87	- АСУ		
Гл. спец.	Паромашин	С					
Рук. ер.	Модель	С					
Ст. тех.	Янович	С					
Н. канцл.	Сармина	С					
Привязан:				Шпингалет сварной	Стандарт	Масса	Масштаб
					р	1.92	
					Лист	Листов 1	
					Госгорпроект БССР Белггорпроект г. Минск		
И.Н.Б. №					Формат А3		

2441-04

Яльбом IV



Привязан:

Ив. №

Нач. отд.	Шатныў	<i>[Signature]</i>
Гл. спец.	Паржанчык	<i>[Signature]</i>
Рук. гр.	Модель	<i>[Signature]</i>
Ст. тех.	Яноўіч	<i>[Signature]</i>
Н. контр.	Саргін	<i>[Signature]</i>

т. п. 903-1-253.87 - АСУ

задвижка

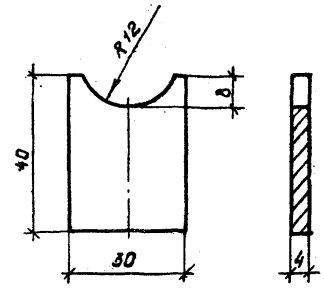
Сталь	Масса	Масштаб
Р	0.43	—

Лист Листов 1

Круге 16 ГОСТ 2590-71 А-270
вст 3 кп 2 ГОСТ 535-79

Госагропром БССР
Белгэропроект
г. Минск

Формат Яч



Привязан:

Ив. №

Ив. № подл. Подпись в дата Ив. №

Нач. отд.	Шатныў	<i>[Signature]</i>
Гл. спец.	Паржанчык	<i>[Signature]</i>
Рук. гр.	Модель	<i>[Signature]</i>
Ст. тех.	Яноўіч	<i>[Signature]</i>
Н. контр.	Саргін	<i>[Signature]</i>

т. п. 903-1-253.87 - АСУ

Упор

Сталь	Масса	Масштаб
Р	0.037	—

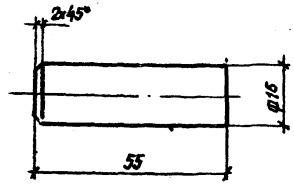
Лист Листов 1

Лист 4x40 ГОСТ 19903-74
вст 3 кп 2 ГОСТ 14637-79 230

Госагропром БССР
Белгэропроект
г. Минск

Формат Яч

2441-04



ПРИБЯЗАН:

ИМВ. N²

Нач. отд. Штангный
 Гл. спец. Ларкомичик
 Руч. гр. Модель
 Ст. тех. Янович
 И. контр. Сарманд

Т. П. 903-1-253.87 - АСИ

Рукоятка

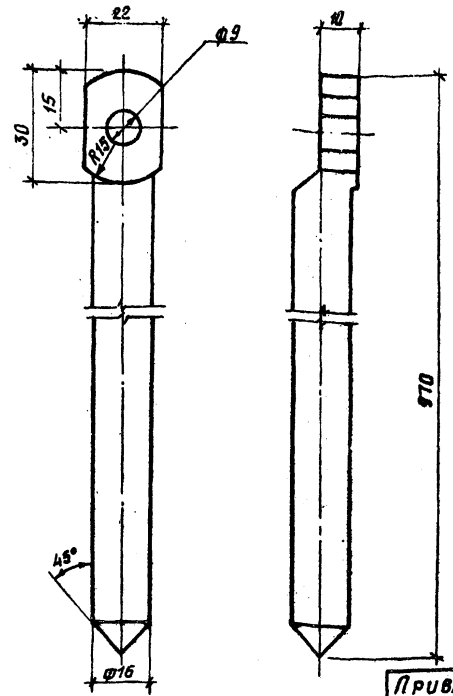
Стадия Масса Масштаб

Р 0,037 -

Лист Листов 1

Круг 16 ГОСТ 2590-71 Р-55
 Ст 3 ГОСТ 535-79 БЕЛАГРОПРОЕКТ
 Г. М. И. Н. С. К.

Формат А4



ПРИБЯЗАН:

ИМВ. N²

Нач. отд. Штангный
 Гл. спец. Ларкомичик
 Руч. гр. Модель
 Ст. тех. Янович
 И. контр. Сарманд

Т. П. 903-1-253.87 - АСИ

Нижний упорный элемент.

Стадия Масса Масштаб

Р 1,52 -

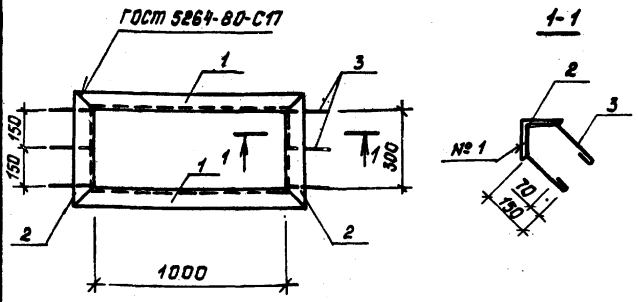
Лист Листов 1

Круг 16 ГОСТ 2590-71 Р-55
 Ст 3 ГОСТ 535-79 БЕЛАГРОПРОЕКТ
 Г. М. И. Н. С. К.

Формат А4

2441-04

Альбом №1



Сварной шов №1 выполнить ручной дуговой сваркой протяженными швами, катет шва 4мм.

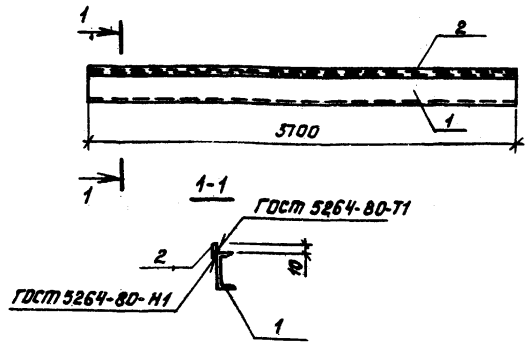
Формат Экз Поз.	Обозначение	Наименование	Кол.	Примечание
		<u>МН1</u>		
		Угелок 50х5 ГОСТ 8509-86 8 Ст 3 кл 2 ГОСТ 535-79		
Б4	1	ℓ=1100	2	4.15кг
Б4	2	ℓ=400	2	1.5кг
Б4	3	ФБЯ ГОСТ 5781-82 ℓ=540	6	0.1кг

Привязан:

И.Н.В. №

Нач. отд. Шатный	Директор	т. п. 903-1-253.87 - АСУ	Статус	Масса	Масштаб
Гл. спец. Парасютик	Инженер				
Рук. пр. Модель	Инженер				
Ст. инж. Толочная	Инженер				
Н. контр. Сармина	Инженер	Узделие закладное МН1	Р	11.9	
			Лист	Листов 1	
			Госаэропром БССР Белгэропроект г. Минск		

Формат А4



Формат Экз Поз.	Обозначение	Наименование	Кол.	Примечание
Б4	1	Швеллер 16 ГОСТ 8240-78 8 Ст 3 кл 6 ГОСТ 535-79	1	52.5кг
Б4	2	Лист 4х25 ГОСТ 19903-79 8 Ст 3 кл 2 ГОСТ 14637-79	1	2.9кг

Привязан:

И.Н.В. №

Нач. отд. Шатный	Директор	т. п. 903-1-253.87 - АСУ	Статус	Масса	Масштаб
Гл. спец. Парасютик	Инженер				
Рук. пр. Модель	Инженер				
Ст. инж. Толочная	Инженер				
Н. контр. Сармина	Инженер	Узделие закладное МН2	Р	55.4	
			Лист	Листов 1	
			Госаэропром БССР Белгэропроект г. Минск		

Формат А4

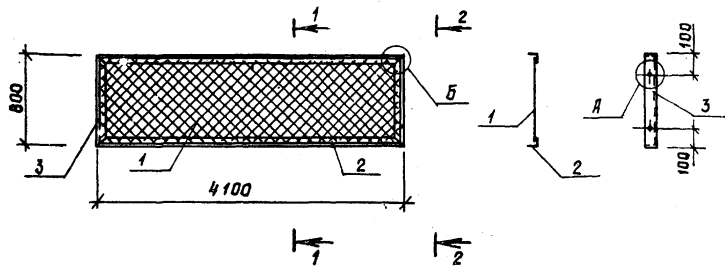
2441-04

№ 1 в альбоме

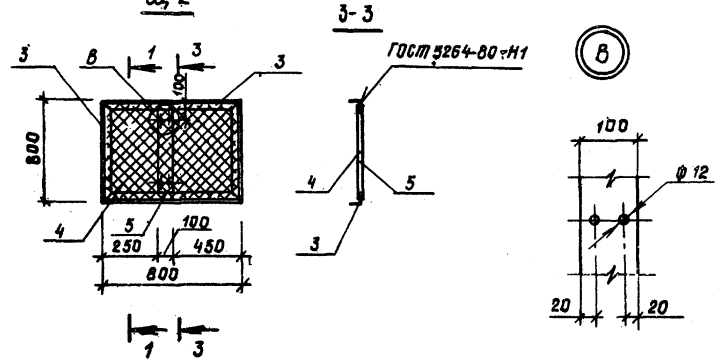
№ 1 в альбоме

Альбом IV

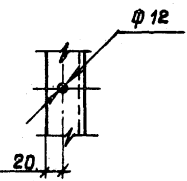
Щ 1



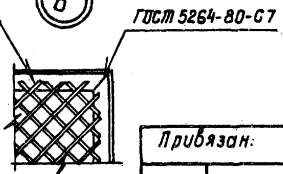
Щ 2



А



Б



Формат Зона	Поз.	Обозначение	Наименование	Кол.	Примечание
			<u>Щ 1</u>		
			<u>Детали</u>		
	1		Сетка №20-1.6 ГОСТ 5336-80 Р-400	1	6.24 кг
			8-50x5 ГОСТ 8509-86		
			8 ст 3 кл 2 ГОСТ 380-71		
	2		l=4100	2	15.5 кг
	3		l=800	2	3.02 кг
			<u>Щ 2</u>		
			<u>Детали</u>		
			8-50x5 ГОСТ 8509-86		
			8 ст 3 кл 2 ГОСТ 380-71		
	3		l=800	4	3.02 кг
	4		Сетка №20-1.6 ГОСТ 5336-80 Р-700	1	1.19 кг
			-6x100 ГОСТ 19903-74		
			8 ст 3 кл 2 ГОСТ 380-71		
			l=750	1	3.53 кг

Нач. отд. Шатный	Филиппов	т. п. 903-1-253.87	- КМУ		
Л. спец. Уварович	Уварович				
Рук. гр. Модель	Модель				
Ст. инж. Лалко	Лалко				
Н. контро. Бармина	Бармина	Щиты Щ 1, Щ 2	Статус	Масса	Масштаб
			Р		
			Лист	Листов 1	
			Госавропром БССР Белгипропроект г. Минск		

Привязан:

ИНВ. №

Шаб. не подл. Подпись и дата в штампе инж. А.

