
ОДМ 218.3.008-2011

ОТРАСЛЕВОЙ ДОРОЖНЫЙ МЕТОДИЧЕСКИЙ ДОКУМЕНТ



**РЕКОМЕНДАЦИИ ПО МОНИТОРИНГУ И
ОБСЛЕДОВАНИЮ ПОДПОРНЫХ СТЕН И
УДЕРЖИВАЮЩИХ СООРУЖЕНИЙ НА ОПОЛЗНЕВЫХ
УЧАСТКАХ АВТОМОБИЛЬНЫХ ДОРОГ**

**ФЕДЕРАЛЬНОЕ ДОРОЖНОЕ АГЕНТСТВО
(РОСАВТОДОР)**

Москва 2011

Предисловие

1 РАЗРАБОТАН обществом с ограниченной ответственностью ООО “ГеоПроект”.

2 ВНЕСЕН Управлением научно-технических исследований, информационного обеспечения и ценообразования, Управлением эксплуатации и сохранности автомобильных дорог Федерального дорожного агентства Министерства транспорта РФ.

3 ИЗДАН на основании распоряжения Федерального дорожного агентства от 30. 03. 2011 г. № 246-р.

4 ИМЕЕТ РЕКОМЕНДАТЕЛЬНЫЙ ХАРАКТЕР.

5 ВВЕДЕН ВПЕРВЫЕ .

Содержание

1 Область применения	1
2 Нормативные ссылки	1
3 Термины и определения	3
4 Обследование подпорных стен и удерживающих сооружений	5
4.1 Цели и виды обследования	5
4.2 Организация работ по обследованию	8
4.3 Визуальное обследование	13
4.4 Инструментальное обследование	14
4.5 Определение технической категории удерживающего сооружения	18
5 Мониторинг подпорных стен и удерживающих сооружений	20
5.1 Цели и виды мониторинга	20
5.2 Организация работ по мониторингу	21
5.3 Основное оборудование для осуществления мониторинга	27
5.4 Мониторинг подпорных стен и удерживающих сооружений	29
5.5 Мониторинг склоновых процессов	32
5.6 Анализ полученных данных	36
Приложение А Стандартный перечень работ, выполняемых при обследовании подпорных стен и удерживающих сооружений	39
Приложение Б Оценка технического состояния железобетонного удерживающего сооружения по внешним признакам	40
Библиография	42

ОТРАСЛЕВОЙ ДОРОЖНЫЙ МЕТОДИЧЕСКИЙ ДОКУМЕНТ

Рекомендации по мониторингу и обследованию подпорных стен и удерживающих сооружений на оползневых участках автомобильных дорог

1 Область применения

Настоящий отраслевой дорожный методический документ (далее – методический документ) содержит рекомендации по организации и порядку проведения мониторинга и обследования подпорных стен и удерживающих сооружений на оползневых участках автомобильных дорог.

Положения методического документа предназначены для применения организациями, выполняющими работы по мониторингу и обследованию подпорных стен и удерживающих сооружений на оползневых участках автомобильных дорог.

2 Нормативные ссылки

В настоящем методическом документе использованы нормативные ссылки на следующие документы:

1. ГОСТ Р 22.1.01-95 Безопасность в чрезвычайных ситуациях. Мониторинг и прогнозирование. Основные положения.
2. ГОСТ Р 22.1.02-95 Безопасность в чрезвычайных ситуациях. Мониторинг и прогнозирование. Термины и определения.
3. ГОСТ Р 22.1.06-99 Безопасность в чрезвычайных ситуациях. Мониторинг и прогнозирование опасных геологических явлений и процессов. Общие требования.
4. ГОСТ Р 22.0.03-95 Безопасность в чрезвычайных ситуациях. Природные чрезвычайные ситуации. Термины и определения.
5. ГОСТ Р 52289-2004 Технические средства организации дорожного движения. Правила применения дорожных знаков, разметки, светофоров, дорожных ограждений и направляющих устройств.
6. ГОСТ 2.105-95 Единая система конструкторской документации. Общие требования к текстовым документам.
7. ГОСТ 2.109-73 ЕСКД. Основные требования к чертежам.
8. ГОСТ 7.32-2001 СИБИД. Отчет о научно-исследовательской работе. Структура и правила оформления.
9. ГОСТ 12.0.004-90 Система стандартов безопасности труда. Организация обучения безопасности труда. Общие положения.

ОДМ 218.3.008-2011

10. ГОСТ 5180-84 Грунты. Методы лабораторного определения физических характеристик.

11. ГОСТ 10060.0-95 Бетоны. Методы определения морозостойкости. Общие требования.

12. ГОСТ 10180-90 Бетоны. Методы определения прочности по контрольным образцам.

13. ГОСТ 12004-81 Сталь арматурная. Методы испытания на растяжение.

14. ГОСТ 12248-96 Грунты. Методы лабораторного определения характеристик прочности и деформируемости.

15. ГОСТ 12730.0-78 Бетоны. Общие требования к методам определения плотности, влажности, водопоглощения, пористости и водонепроницаемости.

16. ГОСТ 17624-87 Бетоны. Ультразвуковой метод определения прочности.

17. ГОСТ 17625-83 Конструкции и изделия железобетонные. Радиационный метод определения толщины защитного слоя бетона, размеров и расположения арматуры.

18. ГОСТ 20276-99 Грунты. Методы полевого определения характеристик прочности и деформируемости.

19. ГОСТ 22690-88 Бетоны. Определение прочности механическими методами неразрушающего контроля.

20. ГОСТ 22783-77 Бетоны. Метод ускоренного определения прочности на сжатие.

21. ГОСТ 22904-93 Конструкции железобетонные. Магнитный метод определения толщины защитного слоя бетона и расположения арматуры.

22. ГОСТ 23858-79 Соединения сварные стыковые и тавровые арматуры железобетонных конструкций. Ультразвуковые методы контроля качества. Правила приемки.

23. ГОСТ 24846-81 Грунты. Методы измерения деформаций оснований зданий и сооружений.

24. ГОСТ 25100-95 Грунты. Классификация.

25. ГОСТ 26134-84 Бетоны. Ультразвуковой метод определения морозостойкости.

26. ГОСТ 28570-90 Бетоны. Методы определения прочности по образцам, отобранным из конструкций.

3 Термины и определения

В настоящем методическом документе применены следующие термины с соответствующими определениями:

дефект: Отдельное несоответствие конструкций какому-либо параметру, установленному проектом или нормативным документом (СНиП, ГОСТ, ТУ, СН и т.д.).

диагностика: Установление и изучение признаков, характеризующих состояние и удерживающих сооружений для определения возможных отклонений и предотвращения нарушений нормального режима их эксплуатации.

геотехнический мониторинг (далее мониторинг): вид наблюдения, которое выполняется с целью контроля технического состояния удерживающего сооружения и развития склоновых процессов, для обеспечения безопасности населения, безаварийной эксплуатации защищаемых и прилегающих объектов.

значительный дефект: дефект, который существенно влияет на один или несколько основных показателей удерживающего сооружения, но не представляет непосредственной опасности для его эксплуатации, определяет ограничено работоспособное состояние.

категория технического состояния: показатель эксплуатационной пригодности сооружения, установленный в зависимости от доли снижения несущей способности.

критический дефект: дефект, при наличии которого эксплуатация удерживающего сооружения невозможна (угроза обрушения конструкции, потеря несущей способности отдельных элементов), определяет аварийное состояние.

малозначительный дефект: дефект, который существенно не влияет на основные показатели удерживающего сооружения, определяет работоспособное состояние.

мониторинг склоновых процессов: систематическое наблюдение за состоянием склона (откоса) с целью контроля развития опасных геологических процессов.

непрерывный мониторинг: вид наблюдения, обеспечивающий непрерывное поступление информации о текущем состоянии склона и/или сооружения и доступность ее удаленному наблюдателю.

несущественный дефект: дефект, наличие которого следует зафиксировать, но он не влияет на основные показатели

ОДМ 218.3.008-2011

удерживающего сооружения или существующая степень которого допускается нормативным документом (СНиП, ГОСТ, ТУ, СН и т.д.).

неустранимый дефект: дефект, устранение которого технически невозможно или экономически нецелесообразно.

обследование: комплекс мероприятий по определению и оценке фактических значений контролируемых параметров, характеризующих эксплуатационное состояние, пригодность и работоспособность объектов обследования и определяющих возможность их дальнейшей эксплуатации или необходимость восстановления и усиления.

опасный дефект: дефект, который в значительной степени снижает один или несколько показателей удерживающего сооружения, но не является критическим, определяет неработоспособное состояние.

осмотр: комплекс работ по наблюдению за общим состоянием подпорных стен и удерживающих сооружений для определения возможных отклонений и предотвращения нарушений нормального режима их эксплуатации.

периодический мониторинг: вид наблюдения, при котором поступление информации происходит через установленные интервалы времени.

подпорные стены и удерживающие сооружения: конструкции, предназначенные для удержания от обрушения находящегося за ними грунта и воспринимающие расположенные на его поверхности нагрузки. По типу конструкции различают: гравитационные, свайные, анкерные и армогрунтовые. По типу материала различают: бетонные, железобетонные, металлические, из каменной кладки, из габионов и ряжей. По расположению относительно защищаемой дороги различают: верховые и низовые.

повреждение: неисправность, полученная конструкцией при изготовлении, транспортировании, монтаже или эксплуатации.

подпорная стена: сооружение, предназначенное для противодействия боковому (откосному) давлению со стороны удерживаемого грунта.

технический мониторинг: систематическое наблюдение за состоянием сооружения с целью оценки соответствия проектным

решениям и нормативным требованиям.

техническое состояние: совокупность подверженных изменению в процессе эксплуатации свойств (надежность, долговечность, ремонтпригодность и др.), характеризующихся в определенный момент времени показателями, установленными в нормативно-технической и/или проектной документации.

удерживающие сооружение: конструкция, воспринимающая оползневое давление смещающегося грунта и обеспечивающая устойчивость склона (откоса) и конструкции автомобильной дороги с заданным коэффициентом запаса.

устраняемый дефект: дефект, устранение которого технически возможно и экономически целесообразно.

4 Обследование подпорных стен и удерживающих сооружений

4.1 Цели и виды обследования

4.1.1. Целью обследования подпорных стен и удерживающих сооружений является определение технического состояния, выявление дефектов, разработка рекомендаций по их устранению и предупреждению, рекомендаций по дальнейшей эксплуатации, ремонту или реконструкции.

4.1.2. Обследования проводятся в рамках эксплуатационного обслуживания подпорных стен и удерживающих сооружений на автомобильных дорогах.

4.1.3. Обследование включает в себя комплекс мероприятий по определению и оценке фактических значений контролируемых параметров, характеризующих техническое состояние объектов обследования.

4.1.4. В зависимости от характера выполняемых работ различают визуальное (см. 4.3) и инструментальное (см. 4.4) обследования.

4.1.5. В зависимости от поставленных целей выполняют первичное обследование, периодический осмотр, геодезическое обследование, периодическое обследование и внеочередное обследование (таблица 1).

Т а б л и ц а 1 – Виды и периодичность проведения мероприятий по обследованию подпорных стен и удерживающих сооружений

Вид мероприятия	Периодичность	Исполнитель	Форма учета
Первичное обследование	Перед приемкой сооружения в эксплуатацию	Организация, осуществляющая строительство	Заключение о соответствии проектным решениям и ведомость технического состояния подпорной стены
Периодический осмотр	1 раз в месяц (при отсутствии видимых изменений – 1 раз в полгода)	Организация, осуществляющая эксплуатацию	Записи в ведомость технического состояния подпорной стены
Геодезическое обследование	1 раз в год (после стабилизации получаемой информации – 1 раз в 5 лет)	«	«
Периодическое обследование	1 раз в 10 лет	Подрядная организация, осуществляющая обследование	Отчет и записи в ведомость технического состояния подпорной стены
Внеочередное обследование	В особых случаях (см. 4.1.11)	«	«

4.1.6 Первичное обследование проводится перед приемкой сооружения в эксплуатацию для установления его соответствия проектным решениям и нормативным документам. По результатам обследования составляется заключение о соответствии проектным решениям и ведомость технического состояния подпорных стенок на автомобильной дороге в соответствии с приложением 9 [1].

4.1.7 Периодический осмотр подпорных стен и удерживающих сооружений выполняется с целью определения признаков, характеризующих техническое состояние, и для предотвращения нарушений нормального режима эксплуатации. Производится через установленные промежутки времени:

- 1 раз в месяц при вводе в эксплуатацию;

-при отсутствии видимых изменений – 1 раз в полгода и после событий, способных повлиять на устойчивость сооружения (землетрясений, интенсивных ливней и т. п.).

4.1.8 Геодезическое обследование производится для выявления изменений геометрических параметров удерживающего сооружения и проверки их соответствия установленным требованиям. Выполняется 1 раз в год при вводе в эксплуатацию; после стабилизации получаемой информации – 1 раз в 5 лет. В случае появления быстроразвивающихся деформаций, необходимо увеличение частоты проведение геодезических измерений (до 1 раза в неделю).

4.1.9 Периодическое обследование проводится через установленные промежутки времени (средняя периодичность – 1 раз в 10 лет) с целью определения состояния материалов конструкций удерживающих сооружений и проверки их соответствия установленным требованиям.

4.1.9 В случаях, когда решение вопросов, связанных с эксплуатацией, не может быть получено по данным обследований, проводятся испытания элементов сооружения. Решение о проведении испытаний принимается организацией, осуществляющей эксплуатацию сооружения, на основании рекомендаций выданных организацией, выполняющей обследование.

4.1.10 Внеочередное обследование подпорных стен и удерживающих сооружений следует производить в следующих случаях:

- истечение расчетного срока службы;
- до и после реконструкции (капитального) ремонта;
- при смене балансодержателя;
- при отсутствии проектной документации с целью установления конструктивных особенностей сооружения;
- значительное изменение условий эксплуатации и нагрузок (увеличение количества полос движения автомобильной дороги, строительства новых сооружений на прилегающем склоне и т. п.);
- появление дефектов, значительно влияющих на эксплуатационные характеристики сооружения (см. 4.5.4);
- при проверке эксплуатационной пригодности сооружения после воздействия на него экстремальных инженерно-геологических факторов (землетрясений силой 5 баллов и выше, прохождения интенсивных ливней и т. п.).

Необходимость проведения, цели и задачи устанавливаются индивидуально для каждого конкретного случая.

4.1.12 Для определения динамики развития деформаций подпорных стен и удерживающих сооружений и вызывающих их причин проводят геотехнический мониторинг (см. раздел 5).

4.2. Организация работ по обследованию

4.2.1 К проведению работ по обследованию привлекаются организации, оснащенные необходимой приборной и инструментальной базой, имеющие в своем составе квалифицированных специалистов.

4.2.2. Организация, осуществляющая обследование, должна иметь соответствующие разрешающие документы на выполнение обследований подпорных стен и удерживающих сооружений предусмотренные законодательством Российской Федерации (допуски СРО, сертификаты на применяемое оборудование и т. п.).

4.2.3 В состав подразделения, осуществляющего обследование, рекомендуется включить:

- инспектор – осуществляет руководство работами, отвечает за качество обследования;

- инженерно-технические работники – выполняют работы по обследованию сооружений, владеют методами технического контроля, выполняют камеральную обработку результатов;

- специалисты – операторы специального оборудования.

Работы по натурному обследованию проводятся группой не менее чем из двух человек.

4.2.4 Обследования проводятся с соблюдением требований нормативных документов, а также условий, оговоренных в техническом задании.

4.2.5 Порядок проведения работ:

- ознакомление с проектно-технической документацией;

- визуальное обследование;

- при необходимости составление программы инструментального обследования;

- выполнение полевых работ по инструментальному обследованию (необходимые измерения, отбор образцов материалов и др.);

- камеральная обработка полученных результатов;

- записи в журнал технического надзора и/или составление отчета.

4.2.6 Стандартный перечень выполняемых работ, в зависи-

мости от вида обследования, приведен в приложении А. Объем работ по обследованию зависит от поставленных задач и особенностей сооружения (типа конструкции, специфики материалов и т. п.).

4.2.7 Изучение технической документации осуществляется в целях:

- ознакомление с объектом обследования;
- установления ее комплектности и качества;
- выявления отступлений от утвержденного проекта и действующих нормативных документов;
- определения соответствия физических, механических и химических характеристик примененных строительных материалов требованиям проекта и нормативных документов;
- изучения материалов, касающихся выполнения работ по текущему содержанию;
- ознакомления с результатами ранее проведенных обследований и ремонтных работ.

4.2.8 Документальное обеспечение эксплуатации удерживающего сооружения систематизируется по типам:

- проектная документация и материалы инженерно-геологических изысканий;
- исполнительная документация;
- ведомость технического состояния;
- отчеты о проведенных обследованиях.

4.2.9 Предоставление необходимой технической документации для ознакомления осуществляется:

- на вновь построенных сооружениях – генподрядчиком строительства или строительной организацией, выполнявшей строительство;
- на эксплуатируемых сооружениях – организацией, в ведении которой находится объект.

4.2.10 По результатам анализа проектно-технической документации для каждого конкретного защитного сооружения индивидуально определяются критерии по оценке его технического состояния (см. 4.5).

4.2.11 Инструментальные обследования подпорных стен и удерживающих сооружений следует проводить по разработанным программам, составленным исполнителями работ с учетом предложений заинтересованных организаций и утвержденных Заказчиком.

4.2.12 Программа проведения работ должна учитывать

ОДМ 218.3.008-2011

особенности обследуемого сооружения и разрабатываются в соответствии с данным методическим документом, техническим заданием Заказчика, а также с учетом [2]. В программе указывают:

- наименование обследуемых сооружений;
- причины, вызвавшие необходимость проведения обследования;
- цели и задачи обследования;
- критерии по оценке технического состояния;
- перечень оборудования, необходимого для проведения обследования;
- объемы работ по обследованию;
- точность проводимых измерений;
- участки и методы отбора проб для проведения лабораторных испытаний;
- места отрывки контрольных шурфов для обследования основания и фундаментов;
- мероприятия по обеспечению доступа к элементам сооружения;
- мероприятия по обеспечению безопасности рабочих при выполнении полевых работ;
- перечень отчетных документов;
- и др.

4.2.13 При обследовании следует применять систему обозначений и счета элементов сооружения, принятую в технической документации. Эта система должна использоваться как в полевых, так и в отчетных документах по обследованию.

4.2.14 Состав и объемы работ по инструментальному обследованию в каждом конкретном случае определяются на основе данных, полученных при ознакомлении с проектно-технической документацией и визуальном обследовании, а также технического задания заказчика с учетом требований действующих нормативных документов.

4.2.15 Обследование следует проводить, как правило, совместно с представителями организации, выполнявшей проектирование (при осуществлении авторского надзора) или осуществляющей эксплуатацию исследуемого объекта.

4.2.16 Приготовление к полевым работам (устройство временных подмостей, смотровых приспособлений с выделением

необходимых материалов и рабочей силы и др.), должно выполняться:

-на вновь построенных сооружениях – строительной организацией, возводившей объект;

-на эксплуатируемых сооружениях – организацией, в ведении которой находится объект.

4.2.17 Все применяемые инструменты и приборы при обследовании проверяются в установленном порядке.

4.2.18 Обследование удерживающих сооружений необходимо проводить при благоприятных погодных условиях, когда имеется возможность осмотра всех частей сооружения, не нарушается работа устанавливаемых измерительных приборов, выполняются требования по технике безопасности работ и охране труда персонала, занятого на работах.

4.2.19 При проведении работ соблюдают требования техники безопасности и охраны труда ГОСТ Р 52289, [3] и [4].

4.2.20 При обследовании подпорных стен и удерживающих сооружений фиксируются следующие виды деформаций и повреждений, а также изменение свойств материалов и конструкций:

- перемещения, прогибы и осадки;
- прочность материалов конструкции;
- трещины в бетонных и железобетонных конструкциях;
- повреждения защитного слоя бетона;
- состояние стыков или узлов сборных конструкций;
- повреждения арматуры, закладных деталей, сварных швов;
- степень и глубина коррозии;
- повреждения сетки в габионных конструкциях;
- повреждения и разрыв армирующей панели в армогрунтовых сооружениях;
- продавливание грунта между свайными элементами;
- ослабление натяжений анкеров и анкерных свай;
- переползание оползневого грунта через конструкцию;
- дефекты гидроизоляции;
- засорение и повреждения водоотводящей и/или дренажной системы;
- трещины отрыва и подвижки склона (откоса);
- повреждения защищаемой автомобильной дороги;
- и др.

ОДМ 218.3.008-2011

4.2.21 В течение работ ведется полевая документация, включающая в себя результаты рекогносцировок, визуального и инструментального контроля с их предварительной обработкой.

4.2.22 Камеральные и лабораторные работы по обследованию удерживающих сооружений могут включать следующие виды:

- обработка данных полевых работ и составление дефектных ведомостей;

- лабораторные испытания образцов грунтов и строительных материалов, отобранных из конструкций;

- поверочные расчеты;

- определение технического состояния сооружения;

- разработка рекомендаций по дальнейшей эксплуатации.

4.2.23 Обнаруженные при обследовании дефекты и повреждения конструкций фиксируются и оцениваются с точки зрения их влияния на несущую способность, долговечность и эксплуатационные качества сооружения.

4.2.24 При проведении поверочных расчетов свойства материалов и величины нагрузок должны соответствовать фактической ситуации. В случае если имеется проектная документация, и в результате обследования не зафиксированы изменения свойств материалов, допускается использовать расчетные значения, принятые в проекте. В сомнительных случаях необходимо выполнять оценку несущей способности элементов сооружения на основе полученных при обследовании данных.

4.2.25 На основании поверочных расчетов и анализа полученных результатов делается вывод о категории технического состояния сооружения и принимается решение о его дальнейшей эксплуатации. В зависимости от характера, значимости и распространения обнаруженных дефектов и повреждений могут предусматриваться проведение различных видов ремонтных работ, усиление отдельных элементов и др.

4.2.26 Результаты инструментального обследования оформляются в виде отчета в соответствии с требованиями ГОСТ 2.105, ГОСТ 7.32 и ГОСТ 2.109. Структура отчета включает:

- техническое задание;

- введение (информация о заказчике и исполнителе; даты проведения обследования; цели, задачи и причины проведения обследования);

- описание сооружения (параметры, конструктивные решения,

материалы конструкций с указанием имеющихся отступлений, а также дефектов, возникших на стадии строительства и т. п.);

- сведения о ранее проводимых обследованиях, капитальных ремонтах и реконструкциях;

- данные о методическом и приборном оснащении (порядок и способы проведения обследования; критерии оценки технического состояния; перечень приборов и методов измерений; координаты мест вскрытия конструкций и отрывки шурфов; количество отбираемых образцов и т. д.);

- ведомость дефектов;

- результаты измерений и испытаний в виде схем, чертежей, графиков и таблиц;

- при необходимости включают результаты поверочных расчетов (цель расчетов; используемые методы, расчетные схемы и их обоснование; анализ результатов и т. д.);

- выводы и рекомендации (оценка технического состояния сооружения; рекомендации по устранению обнаруженных дефектов и повреждений; рекомендации по условиям дальнейшей эксплуатации и т. д.).

4.2.27 Техническое заключение служит исходным материалом для принятия решений о продолжении эксплуатации удерживающего сооружения или проведения ремонтных работ.

4.3 Визуальное обследование

4.3.1 Задачи визуального обследования:

- определение общего состояния сооружения;

- выявление дефектов;

- оценка состояния поверхности склона (выявление визуальных проявлений оползневых процессов);

- определение необходимости ремонтных и эксплуатационных работ (расчистка засорившихся водоотводных и дренажных конструкций, выборка осыпавшегося грунта из застенного пространства и т. п.).

4.3.2 Работы по визуальному обследованию включают в себя осмотр сооружения, склона и защищаемого участка автомобильной дороги, фиксации дефектов (схемы, чертежи, фотографии), составление ведомостей дефектов, заключение по общему состоянию и рекомендации по устранению обнаруженных дефектов.

4.3.3 Для повышения эффективности и достоверности наблюдений рекомендуется применять маршрутные схемы обходов.

ОДМ 218.3.008-2011

Весь фронт обхода разбивается на участки, которые маркируются и привязываются к геодезической сети.

4.3.4 В ходе визуального обследования производят описание замеченных повреждений с использованием простейших измерительных инструментов:

- категория дефекта (см. 4.5);
- степень повреждения элемента конструкции (длины и ширины раскрытия трещин, площади коррозии и т. п.);
- развитие во времени;
- возможные причины возникновения.

Наиболее опасные, а также характерные повреждения и дефекты должны быть отражены в эскизах или фотографиях.

4.3.5 По окончании работ строят циклограммы развития трещин, карты дефектов и составляют дефектные ведомости (см. форму 1).

Ф о р м а 1 – Ведомость дефектов

№ п/п	Описание дефекта	Категория дефекта	Объем повреждений	Возможные причины возникновения	Эскиз (при необходимости)	Рекомендации по устранению	Дата	Ф.И.О. проверяющего специалиста	Роспись

4.3.6 Результаты анализа полученных данных записываются в ведомость технического состояния. Категория технического состояния сооружения в дальнейшем может уточняться на основе данных инструментального обследования и результатов поверочных расчетов.

4.3.7 На основании результатов визуального обследования составляется программа, и определяются объемы работ по инструментальному обследованию.

4.4 Инструментальное обследование

4.4.1 Инструментальное обследование проводится для определения контролируемых параметров подпорных стен и

удерживающих сооружений и данных, необходимых для выполнения полного комплекса расчетов конструкций.

4.4.2 Состав работ (геодезические измерения, обследование материалов сооружения, испытание анкеров и т. п.) и их характер (сплошные или выборочные) определяются в зависимости от поставленных задач и вида обследования (первичное, внеочередное и т.д.).

4.4.3 Целью геодезического обследования является определение геометрических параметров, высотного и планового положения подпорных стен и удерживающих сооружений, а также оценка их соответствия проекту.

4.4.4 В результате проведения геодезического обследования должны быть получены данные по деформациям сооружения в виде сводных ведомостей и графических материалов (планов, схем).

4.4.5 Определение деформаций подпорных стен и удерживающих сооружений проводится в соответствии с ГОСТ 24846, [5] и [6].

4.4.6 При обнаружении осадок, наклонов, смещений, развития трещин эксплуатирующие организации должны устанавливать специальные долговременные марки для ведения длительных наблюдений.

4.4.7 В зависимости от состояния сооружения и поставленных задач, в соответствии с [2] выполняются обследования материалов конструкции с помощью разрушающих и неразрушающих методов.

4.4.8 При помощи разрушающих методов контроля качества материалов определяют:

- прочность бетона по ГОСТ 22783, ГОСТ 28570 и ГОСТ 10180;
- плотность, влажность, водопоглощение, пористость и водонепроницаемость бетона по ГОСТ 12730.0;
- морозостойкость бетона по ГОСТ 10060.0;
- прочность арматуры по ГОСТ 12004;
- контрольное вскрытие бетона с обнажением арматуры для непосредственного замера диаметра и определения остаточного сечения стержней, подвергшихся коррозии;
- и др.

4.4.9 При помощи неразрушающих методов контроля качества материалов определяют:

- прочность бетона по ГОСТ 17624 и ГОСТ 22690;
- морозостойкость бетона по ГОСТ 26134;
- диаметр арматуры, ее положение, толщина защитного слоя бетона по ГОСТ 17625 и ГОСТ 22904;

- качество сварных соединений арматуры и закладных деталей по ГОСТ 23858;

- и др.

4.4.10 Участки определения прочности материалов должны располагаться в расчетных сечениях и в местах, имеющих дефекты или повреждения, которые свидетельствуют о пониженной прочности. Местоположение и количество участков определяются программой обследования и принимаются не менее трех для бетона и не менее двух для арматуры.

4.4.11 Обследование грунтов основания для определения его физико-механических характеристик и прогнозирования осадок проводится в соответствии с ГОСТ 5180, ГОСТ 12248, ГОСТ 20276, [7] и [8].

4.4.12 Обследование грунтов основания включает следующий комплекс работ:

- проходку шурфов (преимущественно вблизи фундаментов);
- бурение скважин с отбором образцов грунта и воды с определением уровня грунтовых вод;
- зондирование грунтов;
- полевые испытания грунтов в критически важных местах (при необходимости);
- исследования грунтов геофизическими методами;
- лабораторные исследования физико-механических свойств грунтов и химический анализ грунтовых вод.

4.4.13 Расположение и общее число выработок, необходимость применения геофизических методов зависят от размеров удерживающего сооружения и сложности инженерно-геологического строения участка.

4.4.14 При обследовании фундаментов фиксируются:

- размеры и глубина заложения;
- осадки, крены и прогибы по ГОСТ 24846;
- материалы фундаментов и его прочностные характеристики;
- дефекты бетона (трещины, каверны, раковины, повреждения защитного слоя и др.);
- оголения и повреждения арматуры, закладных деталей, сварных швов (в том числе в результате коррозии);
- влажность материалов фундамента;
- состояние гидроизоляции.

4.4.15 В результате проведенных обследований грунтов оснований и фундаментов должно быть установлено соответствие

полученных данных архивным, если таковые имеются. Выявленные различия в инженерно-геологической и гидрогеологической обстановке используются для разработки прогнозов технического состояния сооружения и учитываются при выборе способов усиления конструкции.

4.4.16 Обследование склонов (откосов) должно обеспечивать получение необходимого количества материалов и данных о состоянии инженерно-геологических условий исследуемого участка. Состав и объемы работ устанавливаются в программе с учетом текущего состояния склона (откоса), в соответствии с техническим заданием, а также [8], [9] и [10].

4.4.17 Обследование склона (откоса) следует проводить на всей площади опасного участка и прилегающих к его бровке зон.

4.4.18 При обследовании в соответствии с [9] и [10] устанавливают:

- наличие и распространение границ зон развития склоновых процессов, а также их интенсивность и глубину;
- причины, факторы и условия возникновения или активизации склоновых процессов;
- приуроченность процессов к определенным формам рельефа, геоморфологическим элементам, гидрогеологическим условиям, типам грунтов, видам и зонам техногенного воздействия;
- фазы развития оползневой процесса;
- возможность возникновения склоновых процессов под воздействием природных и техногенных факторов.

4.4.19 При исследовании грунтов, слагающих оползневые массы, рекомендуется производить отбор монолитов из ослабленных и разуплотненных зон с нарушенными структурными связями, области поверхности скольжения. Количество образцов, отбираемых для лабораторных исследований, устанавливается в программе, исходя из количества литолого-генетических слоев, зон ослабления в массивах оползневых склонов, степени неоднородности грунтов.

4.4.20 На оползневых территориях в фазах начального периода и временной стабилизации оползневых явлений (согласно [10]) необходимо проводить мониторинг (см. раздел 5) за развитием трещин отрыва, динамикой смещения оползневых масс, изменением состояния и свойств грунтов, гидрогеологических условий, геоморфологии, устойчивости оползневого склона и др.

4.5 Определение технической категории удерживающего сооружения

4.5.1 Оценка технического состояния удерживающего сооружения производится на основе оценки состояния элементов конструкций и проверочных расчетов.

4.5.2 По техническому состоянию сооружения в соответствии с СП 13-102-2003 подразделяются на: находящиеся в исправном, работоспособном, ограниченно работоспособном, неработоспособном и аварийном состоянии.

4.5.3 Несущую способность подпорных стен и удерживающих сооружений оценивают с учетом следующих показателей:

- наличия повреждений и степень их влияния;
- соответствия геометрических параметров сооружения проектным решениям;
- соответствия физико-механических характеристик материалов конструкций проектным решениям;
- состояния грунтов основания и обратной засыпки;
- наличия дополнительных воздействующих нагрузок, не предусмотренных проектом;
- и т. п.

4.5.4 Определение технического состояния производится на основании общего износа сооружения или появления (устранения) дефекта соответствующей категории:

- дефект I категории – незначительный, не влияет на основные показатели;
- дефект II категории – малозначительный, определяет работоспособное состояние элемента;
- дефект III категории – значительный, определяет ограничено работоспособное состояние элемента;
- дефект IV категории – опасный, определяет неработоспособное состояние элемента;
- дефект V категории – критический, определяет аварийное состояние элемента.

При определении категории дефектов следует рассматривать их совокупное влияние как на отдельные элементы конструкции, так и на сооружение в целом.

4.5.5 При оценке категории состояния подпорной стены и удерживающего сооружения необходимо учитывать наличие

характерных признаков воздействия на конструкцию. Пример характерных дефектов железобетонного удерживающего сооружения приведен в приложении Б.

4.5.6 Виды ремонта в зависимости от категории технического состояния подпорных и удерживающих сооружений приведены в таблице 2.

Т а б л и ц а 2 – Виды ремонта в зависимости от категории технического состояния подпорных и удерживающих сооружений

Категория технического состояния	Категория дефектов	Описание технического состояния	Рекомендуемые мероприятия
Исправное	I или отсутствуют	Отсутствуют видимые повреждения, свидетельствующие о снижении несущей способности	Необходимости в ремонтных работах нет
Работоспособное	II	Незначительное снижение несущей способности конструкции	Нормальная эксплуатация обеспечивается техническим обслуживанием и текущим ремонтом (устройство антикоррозионного покрытия, затирка трещин и т. п.)
Ограниченно работоспособное	III	Существующие повреждения свидетельствуют о значительном снижении несущей способности	Капитальный ремонт отдельных элементов сооружения
Неработоспособное	IV	Существующие повреждения свидетельствуют о непригодности к эксплуатации	Капитальный ремонт всего сооружения с восстановлением, усилением конструкций или заменой всех неисправных элементов
Аварийное	V	Требуется устройство временных креплений и проведение восстановительных работ	Устройство временных креплений, восстановление или реконструкция всего сооружения

4.5.7 При капитальном ремонте и реконструкции сооружения необходимо уточнение инженерно-геологических данных, в соответствии с [8] и [10].

5 Мониторинг подпорных стен и удерживающих сооружений

5.1. Цели и виды мониторинга

5.1.1 Целью проведения мониторинга подпорных стен и удерживающих сооружений является:

-обеспечение безопасной эксплуатации защищаемых и прилегающих объектов;

-обеспечение безопасности населения;

-своевременное выявление отклонений в строящихся или существующих сооружениях от проектных данных;

-своевременное выявление, предупреждение и прогнозирования развития опасных геологических процессов;

-управление природными рисками;

-оценка эффективности принятых методов расчета и проектных решений.

5.1.2 Мониторинг за оползнеопасными склонами и защитными сооружениями проводится совместно с их обследованием (см. раздел 4).

5.1.3 Виды мониторинга классифицируются:

-по наблюдаемому объекту (мониторинг склоновых процессов и технический мониторинг);

-по форме предоставления информации в течение времени (периодический и непрерывный).

5.1.4 Технический мониторинг включает в себя все виды наблюдений за состоянием конструкций удерживающего сооружения, а также зданий и сооружений, находящихся в зоне его влияния: измерение деформаций сооружений (осадки, крены, горизонтальные смещения и др.); фиксация и наблюдение за образованием и раскрытием трещин; измерение усилий в анкерных конструкциях и т. п.

5.1.5 Мониторинг склоновых процессов включает в себя системы режимных наблюдений за изменением состояния грунтов, уровня грунтовых вод и развитием опасных геологических процессов (эрозии, оползней, карстово-суффозионных явлений и т. п.).

5.1.6 Объектами мониторинга преимущественно являются:

-подпорные стены и удерживающие сооружения на основе сложных или новых конструктивно-технологических решений;

-подпорные стены и удерживающие сооружения после ремонта или реконструкции, осуществленных с использованием

новых технологий, конструкций и материалов;

- промышленные и гражданские строения, находящиеся в зоне влияния оползневых процессов;

- оползневые и оползнеопасные склоны или откосы, в том числе, на которых прогнозируется ухудшение инженерно-геологических условий в период строительства и/или эксплуатации автомобильной дороги.

5.1.7 При периодическом мониторинге измерения необходимых параметров осуществляются специалистами непосредственно на участке через определенные промежутки времени. Периодичность измерений устанавливается программой и может изменяться в процессе ведения мониторинга.

5.1.8 При непрерывном мониторинге в автономном режиме выполняется сбор, обработка, накопление и передача информации о состоянии склона и сооружения в исполнительную организацию непрерывно или с минимальными интервалами времени для принятия оперативных решений.

5.1.9 При проведении мониторинга определяют:

- динамику перемещений и деформаций удерживающего сооружения, а также окружающих зданий и сооружений, расположенных в зоне его влияния;

- напряженно-деформированное состояние удерживающего сооружения (значения усилий в анкерных конструкциях, величину оползневого давления на сооружение и т. д.) и оползневых масс;

- величину и скорость перемещения поверхностных слоев грунта;

- динамику оползневых деформаций на различных глубинах;

- режим грунтовых вод и поровое давление в оползневом массиве;

- величину и характер распределения осадков;

- и т. д.

5.2 Организация работ по мониторингу

5.2.1 Мониторинг удерживающих сооружений и оползнеопасных склонов проводится по требованиям проектных и эксплуатационных организаций, а также организаций, выполняющих работы по обследованию.

5.2.2 Необходимость проведения мониторинга вновь возводимых удерживающих сооружений рассматривается на стадиях предпроектного и проектного обеспечения строительства.

ОДМ 218.3.008-2011

5.2.3 При наличии на склоне (в зоне влияния) дополнительных инженерных сооружений (жилых и промышленных зданий, противоэрозионной защиты, дренажной системы и т. п.) за ними также требуется вести регулярные наблюдения.

5.2.4 Порядок проведения мониторинга:

- сбор, систематизация и анализ литературных и фондовых материалов;

- визуальное обследование оползневых участков;

- составление программы мониторинга с обоснованием дополнительных изыскательских работ;

- дополнительные инженерные изыскания и оползневая топографическая съемка (при необходимости);

- составление проекта мониторинга (состав работ, количество и расположение оборудования, периодичность измерений и т. д.);

- создание опорной и съемочной геодезических сетей (репера, деформационные марки и т. п.);

- устройство наблюдательных скважин и установка специального оборудования (инклинометров, пьезометров, датчиков нагрузки, деформометров и т. п.);

- регулярные измерения и снятие показаний с установленного оборудования;

- анализ полученных данных и проведение поверочных расчетов (при необходимости);

- составление отчетов с прогнозами (краткосрочными, среднесрочными и/или долгосрочными) оползневых процессов и изменения состояния сооружений, оценка риска, разработка рекомендаций по дальнейшим мероприятиям.

5.2.5 Документация по мониторингу включает в себя:

- техническое задание на проведение мониторинга;

- программу мониторинга, утвержденную Заказчиком;

- проект мониторинга с чертежами и схемами установки оборудования;

- сертификаты, паспорта используемых измерительных средств;

- акты установки и опроса геотехнического оборудования;

- отчет.

5.2.6 К проведению мониторинга необходимо привлекать организации, обладающие научно-техническими кадрами с профильным образованием и квалификацией, необходимой

приборно-инструментальной базой, испытательной лабораторией и имеющие соответствующие разрешающие документы.

5.2.7 Точность систем наблюдений и методов контроля должны обеспечивать достоверность получаемой информации и результатов измерений, согласованность между отдельными системами наблюдений, а также с расчетными прогнозами.

5.2.8 Мониторинг производится на всех этапах освоения территории: инженерных изысканий, проектирования, строительства и эксплуатации удерживающего сооружения. В зависимости от стадийности, работы по мониторингу реализуются в объемах, представленных в таблице 3.

Т а б л и ц а 3 Зависимость объемов работ по мониторингу от стадии строительства

Стадии ОИ и ТЭО	Инженерные изыскания и стадия П	Стадия РД, строительство и эксплуатация сооружения
Подготовка и согласование программы проведения мониторинга	Реализация до 40 % работ по утвержденной программе	Реализация работ в полном объеме

5.2.9 На стадии инженерных изысканий рекомендуется проводить наблюдения за наиболее важными элементами геотехнической системы для обеспечения принятия верных конструктивных решений при проектировании защитных сооружений и определения начальных показаний измерительного оборудования.

5.2.10 Наблюдение на этапе строительно-монтажных работ позволяет предотвратить опасные геологические явления, вызванные техногенным воздействием.

5.2.11 Для вновь возводимых сооружений рекомендуется продолжать мониторинг после сдачи объекта в эксплуатацию организацией, проводившей наблюдения на стадии строительства.

5.2.12 При отсутствии рабочих чертежей, информации о свойствах материалов и других необходимых данных с Заказчиком

ОДМ 218.3.008-2011

согласовывается проведение работ по обследованию существующего сооружения.

5.2.13 Подготовка к проведению мониторинга включает в себя ознакомление с данными инженерных изысканий, проектной, исполнительной и эксплуатационной документацией, а также предварительное визуальное обследование участка наблюдения.

5.2.13 На основании анализа имеющихся материалов и визуального обследования в соответствии ГОСТ Р 22.0.03, ГОСТ Р 22.1.01 и ГОСТ Р 22.1.06 создается программа мониторинга, включающая:

- цель и задачи мониторинга;
- основные характеристики объекта мониторинга;
- перечень наблюдаемых параметров и периодичность проведения измерений;
- предполагаемое измерительное оборудование;
- обоснование и определение объемов дополнительных изыскательских работ;
- методику снятия показаний с геотехнического оборудования;
- перечень отчетных документов.

5.2.15 Дополнительные инженерные изыскания (геодезические, геологические и гидрометеорологические) должны быть выполнены в соответствии [8], [9] и [10].

5.2.16 При необходимости выполняют специальную оползневую съемку в масштабах 1:500 – 1:1000, в соответствии с [11], с целью выявления границ потенциально неустойчивых склонов и получения сведений об их геологическом строении, геоморфологических условиях и характеристиках проявления оползневых процессов.

5.2.17 По результатам проведенных подготовительных работ при необходимости создается паспорт оползнеопасного участка с описанием следующих параметров:

- местоположение участка;
- форма оползня (циркообразная, глетчеровидная, фронтальная и т. п.);
- инженерно геологические и гидрогеологические условия (кратко);
- площадь пораженной территории;
- предполагаемая мощность смещающихся масс;

- предполагаемая скорость смещения;
- ширина, глубина и взаимное расположение трещин;
- коэффициент устойчивости склона;
- величина возможного ущерба при оползневом смещении.

5.2.18 По результатам исследований группы оползнеопасных участков составляется их краткий перечень по рекомендуемой форме 2.

Рекомендуемая форма 2 – Ведомость оползневых участков

№ участка	Местоположение	Краткое описание участка	Характеристика опасных геологических процессов	Прогноз развития опасных геологических процессов	Степень оползневой опасности	Предполагаемые виды работ по мониторингу

5.2.19 На основании утвержденной Заказчиком программы и проведенных дополнительных изысканий создается проект, включающий в себя:

- цель и задачи мониторинга;
- характеристику объекта мониторинга;
- перечень наблюдаемых параметров;
- состав работ и периодичность проведения измерений;
- перечень применяемого оборудования, порядок и места его установки, используемое программное обеспечение;
- методику обработки данных измерений и анализа результатов;
- мероприятия по обеспечению сохранности установленного оборудования;
- мероприятия по обеспечению безопасности рабочих при выполнении полевых работ;
- сроки предоставления отчетных документов.

5.2.20 При разработке системы наблюдений необходимо учитывать уровень ответственности защищаемой автомобильной дороги в соответствии с [12] и особенности удерживающих конструкций (протяженность, изменчивость геологических условий по длине сооружения, удаленность от источников

электроснабжения, строительство в стесненных условиях и т. п.).

5.2.21 В зависимости от состава выполняемых работ различают следующие виды мониторинга: 1 – непрерывные инструментальные наблюдения; 2 – периодические инструментальные наблюдения; 3 – геодезическое и геофизическое наблюдения; 4 – маршрутные наблюдения. Рекомендуемый состав мероприятий мониторинга в зависимости от категории защищаемой дороги и сложности инженерно-геологических условий приведен в таблице 4.

Т а б л и ц а 4 – Рекомендуемый состав мероприятий мониторинга

Категории сложности инженерно-геологических условий	Категория защищаемой автомобильной дороги				
	I	II	III	IV	V
Сложные	1	2	2	3	3
Средней сложности	3	3	3	4	4
Простые	-	-	-	-	-

Примечание – Категории сложности инженерно-геологических условий участка приведены в приложении Б [9].

5.2.22 При описании методов наблюдения и контроля указываются значения параметров, принятых в качестве нормальных (допустимых, критических), и необходимая точность измерений.

5.2.23 В зависимости от особенностей участка и сооружения (геологического строения, типа удерживающего сооружения, категории защищаемой автомобильной дороги и т. п.) выбираются места размещения измерительного оборудования. Различные виды оборудования рекомендуется располагать в одном створе для возможности проведения поверочного расчета.

5.2.24 Продолжительность, частота наблюдений и тип прогноза (долгосрочный, среднесрочный, краткосрочный) устанавливаются с учетом скорости изменения напряженно-деформированного состояния сооружения и склона, а также с учетом факторов, активизирующих оползневые процессы (после весеннего таяния снегов, сильных ливневых дождей и т. п.).

5.2.25 Для долгосрочного прогноза рекомендуется производить наблюдения до 4 раз в год, для среднесрочного прогноза – 1 раз в месяц, для краткосрочного – 1 раз в неделю или сутки (в зависимости от критичности ситуации). При активизации оползневых явлений или большой вероятности смещения (коэффициент устойчивости

равен или близок к единице) частоту наблюдений увеличивают. После землетрясений силой выше 5 баллов или прохождения интенсивных ливней рекомендуется выполнять внеочередной цикл измерений.

5.2.26 При разработке проекта непрерывного мониторинга система сбора данных должна обеспечивать централизованное управление, получение и обработку данных измерений по каналам проводной или беспроводной связи, хранение результатов измерений, проверку работоспособности и калибровку датчиков и оборудования.

5.2.27 При составлении проекта мониторинга необходимо учитывать требования следующих нормативных документов по охране труда и технике безопасности: ГОСТ Р 52289, ГОСТ 12.0.004, [2], [3] и [4].

5.2.28 В случае возникновения деформаций или других явлений, отличающихся от прогнозируемых и представляющих опасность для защищаемой автомобильной дороги и прилегающих сооружений, необходимо немедленно информировать об этом заинтересованные организации.

5.3 Основное оборудование для осуществления мониторинга

5.3.1 Основное оборудование, используемое при мониторинге, подразделяется на следующие группы:

- устройства контроля напряжений в грунте, на контакте грунта и удерживающего сооружения, а также в теле удерживающего сооружения (датчики нагрузки и давления);

- устройства контроля перемещений и деформаций (инклинометры, датчики перемещений, экстензометры, трещиномеры, наклонометры, станции спутникового позиционирования, геодезическое оборудование и т. п.);

- устройства контроля уровня грунтовых вод и порового давления (индикаторы положения уровня грунтовых вод, поропьезометры, геофизическое оборудование);

- дополнительное оборудование (метеорологические станции, регистраторы сейсмических колебаний, системы сбора и хранения данных и т. п.).

5.3.2 Датчики давления и нагрузки предназначены для сбора и интерпретации различных видов нагрузок и подразделяются на:

- датчики давления грунта, применяемые для измерения оползневого давления на удерживающее сооружение;

-анкерные датчики нагрузки различных типов (гидравлические, электрические и акустические), используемые для контроля нагрузок в анкерных тягах;

-тензометрические датчики, предназначенные для измерения напряжений внутри бетонных и железобетонных конструкций, устанавливаются в бетоне или на арматуре (путем приварки к арматурному стержню).

5.3.3 Экстензометры используются для измерения величины раскрытия трещин отрыва. Устанавливаются на разделе границы отрыва оползневого массива. Используются датчики струнного, ленточного и магнитного типов.

5.3.4 Трещиномеры применяются для контроля динамики раскрытия трещин и стыков сооружений. Используются трещиномеры механического (струнные и проволочные) и электронного (индуктивные и оптоволоконные на основе проводной и беспроводной связи) типов.

5.3.5 Наклонометры устанавливаются на вертикальных и горизонтальных конструкциях удерживающих сооружений для наблюдения за изменением наклона конструкций. Данные могут быть считаны как в ручном, так и в автоматическом режиме.

5.3.6 Инклинометры применяются для определения деформаций грунтовых толщ путем измерения отклонений от оси обсадной трубы. Инклинометры разделяют по режиму работы на стационарные и переносные, по положению обсадной трубы на вертикальные и горизонтальные. В последнем случае, при недоступности одного из концов, необходимо устанавливать концевой шкив для перемещения зонда по трубе с помощью проволоки.

5.3.7 Поропезометры применяются для измерения порового давления и контроля положения уровня грунтовых вод в проницаемых или слабопроницаемых грунтах. При измерении величины порового давления регистрирующий зонд располагают таким образом, чтобы он постоянно находился ниже уровня грунтовых вод.

5.3.8 Переносные метеорологические станции используют для сбора метеорологических и климатических данных на участке. Наиболее часто применяются датчики измерения количества и периодичности осадков (плювиометры и плювиографы).

5.3.9 Срок службы измерительных приборов должен быть не менее длительности проведения работ по мониторингу.

5.3.10 Измерение каждого параметра рекомендуется осуществлять не менее чем двумя датчиками, приборами или другими средствами измерения.

5.3.11 При изменении внешних условий окружающей среды необходимо обеспечить стабильность параметров измерительных устройств. При необходимости следует вносить поправки в результаты измерений в зависимости от изменения температуры, влажности воздуха и других факторов.

5.4 Мониторинг подпорных стен и удерживающих сооружений

5.4.1 При техническом мониторинге определяется напряженно-деформированное состояние конструкции, и выполняется прогноз его изменения.

5.4.2 Задачи проведения технического мониторинга подпорных стен и удерживающих сооружений:

-проверка соответствия показателей состояния конструкции установленным требованиям;

-контроль нагрузок на сооружение;

-своевременное выявление дефектов и вызвавших их причин;

-прогноз изменения состояния сооружения и рекомендации по дальнейшим мероприятиям.

5.4.3 По результатам технического мониторинга в процессе строительства и эксплуатации своевременно выявляются и контролируются:

-перемещения элементов сооружения;

-деформации и напряжения в элементах сооружения;

-состояние грунтов основания и обратной засыпки;

-оползневое давления грунта;

-и др.

5.4.4 При создании базы инструментальных измерений оформляют исполнительные чертежи и схемы размещения оборудования с геометрической привязкой к элементам конструкции.

5.4.5 Измерительное оборудование размещают в характерных местах, где проявляется специфика работы элементов конструкции, а также в местах, где ожидаются максимальные деформации.

5.4.6 С целью определения величин и скорости развития перемещений элементов сооружения во времени, определения их соответствия проектным значениям, используют деформационные марки, датчики линейных и угловых перемещений.

5.4.7 Для плано-высотных наблюдений устанавливаются деформационные марки. Рекомендуется их следующее размещение:
-расстояние от реперов до ближайших деформационных марок должно быть меньше 50 м;

-на сооружение в пределах деформационной секции устанавливается не менее двух марок;

-марки для определения плановых и высотных перемещений закладываются на одной линии с шагом от 15 до 25 м;

-марки для определения крена должны закладываться парами в одной вертикальной плоскости с шагом 3 м;

-марки располагают на расстоянии не менее 50 мм от края конструкции;

-марки располагают по обеим сторонам от деформационного шва.

5.4.8 Для наблюдения за перемещениями элементов удерживающего сооружения в непрерывном режиме применяют стационарные базы системы глобального спутникового позиционирования GPS или ГЛОНАСС.

5.4.9 Для определения напряженного состояния сооружения и оползневое давление на конструкцию устанавливаются датчики нагрузки и давления (рисунок 1).

5.4.10 Для определения усилий в анкерах устанавливаются датчики нагрузки в количестве не менее 10 % от общего числа анкеров (но не менее трех на сооружение), таким образом, чтобы вести наблюдения за всеми ярусами анкеров.

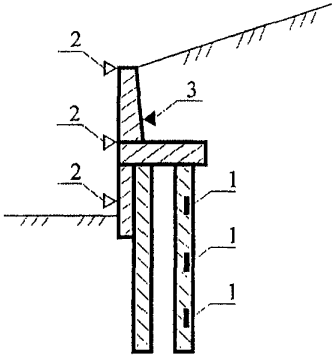
5.4.11 При установке датчиков нагрузки в буронабивные сваи для измерения оползневое давление их размещают по всей длине сваи, в том числе и ниже прогнозируемой поверхности скольжения, таким образом, чтобы на каждый инженерно-геологический элемент приходился минимум один датчик.

5.4.12 При мониторинге противооползневых дренажных сооружений основные наблюдения ведутся за динамикой изменения уровней депрессионной поверхности фильтрационного потока, величиной фильтрационного расхода, а также скоростью фильтрационного потока вблизи фильтров дренажных элементов.

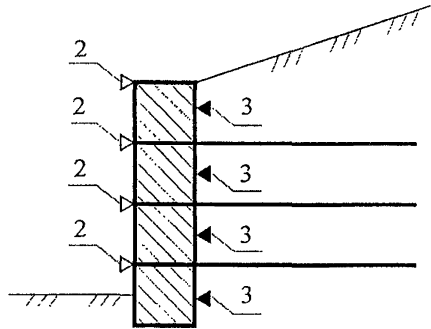
5.4.13 Для сохранности постоянно установленных измерительных приборов их закрывают защитным кожухом.

5.4.14 При проведении наблюдения в непрерывном режиме полученная информация интегрируется в программноаппаратную систему. Значение каждого измеренного параметра сравнивается с допуском путем обработки данных с использованием программного обеспечения.

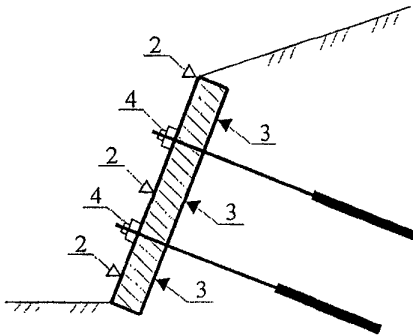
а) свайное



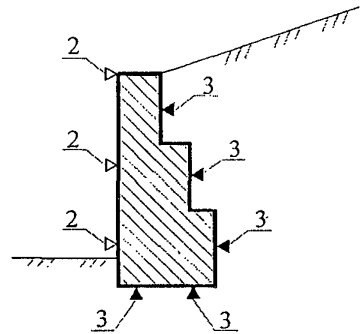
б) армогрунтовое



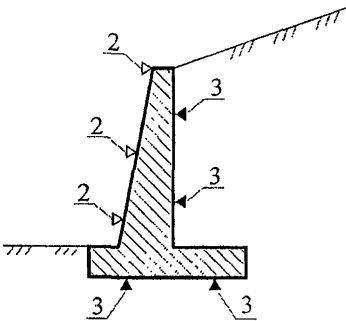
в) анкерное



г) гравитационное



д) уголкового типа



1 – тензометрические датчики;
 2 – датчики измерения перемещений или деформационные марки;
 3 – датчики давления грунта;
 4 – анкерный датчик нагрузки.

Рисунок 1 – Схемы расположения измерительного оборудования в зависимости от типа удерживающего сооружения

5.5 Мониторинг склоновых процессов

5.5.1 Задачи проведения мониторинга склоновых процессов:

-выявление и прогнозирование активизации оползневых явлений;

-определение площади и мощности оползня;

-определение величины, направления и скорости смещения;

-выявление закономерностей изменения подвижек во времени и их связи с различными оползнеобразующими факторами.

5.5.2 Основные виды мониторинга склоновых процессов представляются аэрофотосъемкой, маршрутными, геодезическими, геотехническими, геофизическими и метеорологическими наблюдениями.

5.5.3 Обработка аэроматериалов, полученных в результате разновременных съемок, производится для установления:

-развития и распространения склоновых, эрозионных и абразионных процессов во времени и в пространстве;

-интенсивности и характера техногенной нагрузки;

-наличия деформаций зданий и сооружений, находящихся на склоне.

5.5.4 Программу и состав работ по проведению аэрофотосъемки оползневых участков разрабатывается в соответствии с [9], [10] и [13].

5.5.5 Маршрутные наблюдения за склоном проводятся в соответствии с [9] и [10] с целью выявления текущих изменений в структуре и динамике оползневого процесса, обнаружения опасных зон напряжений и участков, находящихся в предельном состоянии.

5.5.6 В задачи маршрутных наблюдений входят:

-описание и оценка состояния поверхности склона и его характерных особенностей;

-выявление визуальных проявлений оползневых и эрозионных процессов на поверхности склона;

-установление пространственных закономерностей оползневых деформаций (границ участков активных оползней, оползней второго порядка и др.).

5.5.7 При наблюдениях за процессами выветривания, с целью установления характера, условий и интенсивности изменения свойств пород, устраивают специальные наблюдательные пункты (расчищенные участки, неглубокие шурфы и т. п.), обнажающие невыветрелую или слабо выветрелую породу. Пункты наблюдений следует размещать на различных элементах рельефа (несмещенный участок склона, оползневой уступ и др.).

5.5.8 Маршрутные наблюдения проводят с периодичностью, установленной программой, а также после прохождения интенсивных дождей, снеготаяния, землетрясения (5 баллов и

выше), а также дополнительных техногенных воздействий (подрезка, пригрузка склона и т. п.).

5.5.9 Геодезические наблюдения ведутся с использованием стандартного и лазерного оборудования или с применением систем глобального спутникового позиционирования (GPS, ГЛОНАСС) с целью определения величин и скорости смещения поверхностных слоев грунтов, границ склоновых процессов, величин раскрытия трещин и прогнозирования дальнейшего поведения склона.

5.5.10 Проект проведения геодезических наблюдений разрабатывается в соответствии с [11].

5.5.11 Схема расположения деформационных пунктов на оползневом участке должна соответствовать типу оползня и характеру его смещения. Рекомендуется размещать марки по продольным и поперечным створам. По краям, за пределами оползневого тела, должны располагаться опорные репера. Количество деформационных марок в створе и расстояния между ними рекомендуется принимать от 5 до 20 м, в зависимости от размеров оползня и его морфологии (рисунок 2).

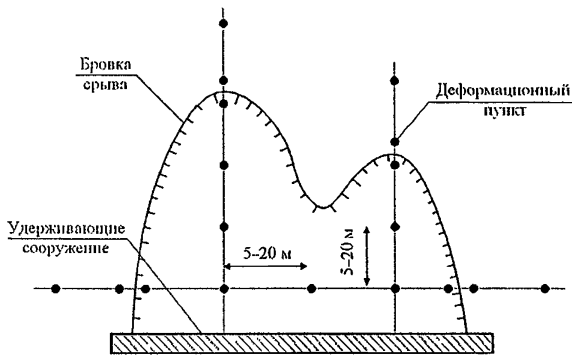


Рисунок 2 – Схема расположения пунктов геодезической сети на оползнеопасном склоне

5.5.12 При недоступности исследуемого склона для установки измерительного оборудования применяются геофизические методы наблюдения.

5.5.13 В задачи геофизических работ входят наблюдения за геологическими и гидрогеологическими условиями, а также оценка влияния изменений свойств и влажности грунтов на устойчивость склона.

5.5.14 Геофизические наблюдения рекомендуется выполнять с учетом типа существующих или прогнозируемых процессов, по створам, проходящим через разведочные выработки.

5.5.15 Выбор метода геофизического наблюдения и порядок работ осуществляется в соответствии с [16].

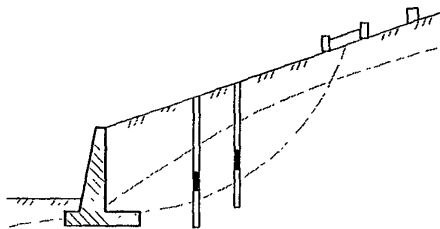
5.5.16 Метеорологические наблюдения ведутся за гидрометеорологическими факторами, влияющими на оползнеобразующие процессы, с целью установления зависимости изменения напряженно-деформированного состояния склона от климатических явлений.

5.5.17 Метеорологические данные получают как с ближайших станций, так и со специально установленного оборудования на самом склоне (плювиометр и т. п.) при значительной удаленности исследуемого участка от ближайшей метеостанции или если он расположен в иных микроклиматических условиях (изменение количества и режима атмосферных осадков, величины испарения и др.).

5.5.18 Стационарные наблюдения за метеорологическими факторами, влияющими на склоновые процессы, проводятся в соответствии с [17].

5.5.19 При геотехнических наблюдениях за напряженно-деформированным состоянием грунтов количество и места установки оборудования следует определять с учетом строения и типа оползня. Типовая схема расположения измерительного оборудования приведена на рисунке 3.

5.5.20 Программа проведения геотехнических наблюдений разрабатывается в соответствии с [9] и [10].



1 – инклинометр, 2 – поропьезометр, 3 – экстензометр,
4 – плювиометр.

Рисунок 3 – Пример схемы расположения измерительного оборудования на оползнеопасном склоне

5.5.21 Для наблюдения за развитием трещин отрыва по бровке срыва устанавливаются экстензометры, ориентированные по направлению смещения. Одна стойка экстензомера устанавливается выше трещины, другая – ниже.

5.5.22 Для наблюдения за раскрытием трещин в скальных грунтах используют щелемеры, также допускается установка марок.

5.5.23 При вращательном характере движения оползня рекомендуется устанавливать в оползневое тело наклонмеры.

5.5.24 Скважины инклинометров располагают группами на продольных и поперечных створах. Количество створов зависит от размеров оползня и его формы (циркообразной, глетчеровидной, фронтальной). Рекомендуются общее количество створов: от 1–4 для небольших по размерам оползней (объем около 1000 м³) и до 4–8 для больших (объем около 100 000 м³). При этом минимальное количество створов принимается для глетчеровидных оползней, максимальное – для фронтальных, а расстояния между створами – в пределах от 25 до 100 м в зависимости от размеров оползней. Расстояния между скважинами инклинометров на поперечниках следует принимать от 25 до 50 м.

5.5.25 Канавки в инклинометрической трубе располагают по направлению смещения оползневых масс.

5.5.26 При необходимости вести наблюдения в непрерывном режиме в скважине необходимо устанавливать группу стационарных инклинометрических зондов. Их подключают к автоматической системе сбора данных, имеющей функцию аварийного оповещения.

5.5.27 С целью определения степени обводненности оползнеопасных склонов, порового давления и уровня грунтовых вод устанавливают поропьезометры. Данные наблюдения совместно с метеорологическими наблюдениями позволяют установить закономерности развития оползневых явлений и определить степень влияния грунтовых вод на устойчивость склонов и откосов.

5.5.28 Наблюдения за режимом грунтовых вод как фактора оползнеобразования следует осуществлять как в самом теле оползня, так и в прилегающей устойчивой части склона.

5.5.29 Количество наблюдательных скважин устанавливается, исходя из размеров исследуемой территории, типа оползня и числа подлежащих наблюдению водоносных горизонтов. На каждом участке рекомендуется оборудовать от 1 до 3 створов, расположенных параллельно бровке срыва (на коренном склоне, на теле оползня и ниже оползня) из трех-четырех скважин.

5.5.30 В течение первого года наблюдения за грунтовыми водами рекомендуется проводить ежемесячно, а в периоды активизации оползневых смещений, паводков, снеготаяния, ливневых или продолжительных дождей – не реже, чем раз в 3 дня или в режиме реального времени. В последующие годы периодичность наблюдений корректируется в соответствии с выявленными закономерностями и динамикой перемещений оползневых масс.

5.5.31 При устройстве инклинометров и поропьезометров необходимо соблюдать следующие требования:

- для учета деформаций, вызванных оползневым смещением, производится плано-высотная привязка устья скважины;
- устье обсадной трубы необходимо защищать специальным оголовком;
- глубина скважины инклинометра должна быть как минимум на 2 м ниже поверхности скольжения;
- скважина инклинометра размещается не ближе 10 м от скважины поропьезометра;
- бурение скважин производится с отбором образцов для лабораторного анализа физико-механических свойств грунтов.

5.6 Анализ полученных данных

5.6.1 Камеральная обработка полученных материалов и составление отчетов выполняются в соответствии с ГОСТ 25100, [9], [10], [18], [19] и [20].

5.6.2 В период проведения мониторинга, если это предусмотрено программой, Заказчику регулярно представляются промежуточные отчеты (раз в месяц, полгода или год), в которых делается прогноз изменения состояния инженерных конструкций и развития оползневых процессов, уточняются виды и объемы дальнейших работ, разрабатываются рекомендации для корректировки проектных решений.

5.6.3 По окончании мониторинга составляется научно-технический отчет, который содержит:

- техническое задание;
- результаты мониторинга, представленные в виде дефектных ведомостей, графиков перемещений и т. п.;
- заключение о надежности инженерных конструкций и соответствии их фактических параметров проектным данным;
- анализ причин возникновения повреждений;
- прогноз изменения технического состояния сооружения во

времени;

- заключение об устойчивости склона (откоса) и прогноз динамики развития опасных геологических процессов;

- рекомендации по корректировке проектных решений строящегося удерживающего сооружения, усиления существующих конструкций и т. д.;

- предложения по дальнейшему проведению мониторинга.

5.6.4 При анализе напряженно-деформированного состояния сооружения учитывают фактическое состояние конструкции и условия его работы.

5.6.5 Прогнозирование изменений напряженно-деформированного состояния сооружения и склона осуществляется на основании выявленных за период наблюдений закономерностей.

5.6.6 Прогноз устойчивости склона должен учитывать влияние намечаемой инженерно-хозяйственной деятельности в период его эксплуатации, а также результаты продолжающегося воздействия природных экзогенных геодинамических процессов (эрозионных, абразионных, оползневых, выветривания и др.) на рассматриваемый склон.

5.6.7 Прогноз должен выполняться на весь срок эксплуатации инженерных сооружений (имеющихся и проектируемых на склоне), а также на период временного изменения инженерно-геологических условий, внешних воздействий и нагрузок в течение строительных работ по осуществлению проекта хозяйственного освоения склона.

2.6.8 В соответствии с полученными результатами даются рекомендации по дальнейшей эксплуатации удерживающего сооружения: о необходимости изменения проектных решений, о сроках проведения ремонтных или восстановительных работ, о необходимости и сроках продолжения мониторинга.

Приложение А

Стандартный перечень работ, выполняемых при обследовании подпорных стен и удерживающих сооружений

Т а б л и ц а А.1 – Стандартный перечень работ, выполняемых при обследовании подпорных стен и удерживающих сооружений

Основные виды работ	Перечень выполняемых работ	Вид обследования					Примечания
		первичное обследование	периодический осмотр	геодезическое обследование	периодическое обследование	внеочередное обследование	
Подготовительные работы	Изучение и анализ проектной документации						В случае отсутствия документации и невозможности ее восстановления требуется уточнение конструкции путем проведения натурных измерений
	Изучение и анализ исполнительной документации	+	-	-	+	+/ -	
	Изучение и анализ предыдущих обследований	-	-	+	+	+/ -	
Визуальное обследование	Осмотр сооружения						
	Осмотр склона (откоса)						
	Осмотр защищаемой автомобильной дороги	+	+	+	+	+	

Составление программы	Разработка программы обследования						Состав и объем необходимых измерений должны соответствовать целям обследования и быть достаточными
	Согласование программы с Заказчиком	+	-	+	+	+/-	
Инструментальное обследование	Геодезическое обследование сооружения	+	-	+	+	+/-	
	Обследование материалов сооружения	+	-	-	+	+/-	
	Обследование оснований и фундаментов	-	-	-	+/-	+/-	
	Инженерно-геологическое обследование склона (откоса)	-	-	-	-	+/-	
Камеральная обработка полученных результатов	Обработка данных полевых измерений	+	-	+	+	+/-	
	Составление ведомостей дефектов	+	+	+	+	+	
	Проведение поверочных расчетов	+/-	-	+/-	+/-	+/-	
Составление отчетной документации	Анализ состояния удерживающего сооружения и определение категории технического состояния						
	Рекомендации по дальнейшей эксплуатации	+	+	+	+	+	
	Запись в ведомость технического состояния						
	Составление отчета (заключения)	+	-	+	+	+/-	
<p>"+" – работы проводятся в полном объеме; "-" – работы не проводятся; "+/-" – работы проводятся при необходимости.</p>							

Приложение Б

Оценка технического состояния железобетонного удерживающего сооружения по внешним признакам

Т а б л и ц а Б.1 – Оценка технического состояния железобетонных конструкций подпорных стен и удерживающих сооружений по внешним признакам

Состояние конструкции	Признаки силовых воздействий на конструкцию	Признаки воздействия внешней среды на конструкцию
Исправное	Волосяные трещины до 0,1 мм.	Имеются отдельные раковины, выбоины.
Работоспособное	Одиночные трещины на поверхности железобетонных элементов с раскрытием до 0,5 мм.	Сколы защитного слоя железобетонного элемента без оголения арматуры, одиночные места выщелачивания и потеки на поверхности бетона. На отдельных участках с малой величиной защитного слоя выступают следы коррозии распределительной арматуры или хомутов. Шелушение ребер конструкций. На поверхности бетона мокрые пятна. В стальных конструкциях местами разрушено антикоррозионное покрытие. На отдельных участках коррозия отдельными пятнами с поражением до 5 % сечения. Местные повреждения, приводящие к ослаблению сечения до 5 %.
Ограниченно работоспособное	Многочисленные трещины в железобетонных конструкциях до 1 мм и отдельные трещины более 1 мм, в том числе сквозные, наклонные трещины. Наклон сооружения от проектного положения не более 1 %. Смещение в плане не более 100 мм. Осадка не более 150 мм.	В железобетонных конструкциях отслоение защитного слоя в отдельных местах с оголением арматуры, повреждение бетона в отдельных местах от выщелачивания и размораживания. Продольные трещины в бетоне вдоль арматурных стержней от коррозии арматуры. Коррозия арматуры до 10 % площади стержней. Бетон на глубине защитного слоя между стержнями арматуры легко крошится.

Окончание таблицы Б.1

		Снижение прочности бетона до 20 %. Пластинчатая ржавчина с уменьшением площади сечения несущих стальных элементов до 15 % из-за коррозии. Местные повреждения, приводящие к ослаблению сечения до 15 %.
Неработоспособное	В железобетонных конструкциях ширина раскрытия нормальных трещин не более 2 мм и протяженность трещин не более 3/4 высоты сечения. Сквозные нормальные трещины не более 1 мм. Потеря местной устойчивости отдельных стальных конструкций. Трещины в сварных швах или в околошовной зоне. Наклон сооружения от проектного положения не более 2 %. Смещение в плане не более 200 мм. Осадка не более 300 мм.	Коррозия с уменьшением расчетного сечения несущих стальных элементов до 25 %. Механические повреждения, приводящие к ослаблению сечения до 25 %. В железобетонных конструкциях отслоение защитного слоя бетона и оголение арматуры на значительных площадях, коррозия арматуры до 15 %. Снижение прочности бетона до 30 % от выщелачивания и размораживания.
Аварийное	В железобетонных конструкциях многочисленные трещины с раскрытием нормальных трещин более 2 мм и протяженности трещин более 3/4 высоты сечения. Сквозные наклонные трещины в сжатых элементах. Выпучивание арматуры в сжатой зоне. Разрыв отдельных стержней рабочей арматуры в растянутой зоне, разрыв хомутов в зоне наклонной трещины. Раздробление бетона в сжатой зоне.	Значительная коррозия с уменьшением расчетного сечения несущих элементов стальных конструкций более 25 %. В железобетонных конструкциях оголение всего диаметра арматуры. Уменьшение сечения арматуры более 15 % вследствие коррозии. Снижение прочности бетона более 30 % от выщелачивания и размораживания.
	Потеря общей устойчивости стальных конструкций. Разрыв отдельных растянутых элементов, наличие усталостных трещин в несущих элементах. Наклон сооружения от проектного положения более 2 %. Смещение в плане более чем 200 мм. Осадка больше чем 300 мм. Отклонение сваи от проектного положения более чем 3,5 %. Нарушение грунтонепроницаемости.	

Библиография

- | | | |
|------|------------------|--|
| [1] | ВСН 1-83 | Типовая инструкция по техническому учету и паспортизации автомобильных дорог общего пользования |
| [2] | СП 13-102-2003 | Правила обследования несущих строительных конструкций зданий и сооружений |
| [3] | СНиП 12-03-2001 | Безопасность труда в строительстве. Часть 1. Общие требования |
| [4] | СНиП 12-04-2002 | Безопасность труда в строительстве. Часть 2. Строительное производство |
| [5] | СНиП 3.01.03-84 | Геодезические работы в строительстве |
| [6] | | Руководство по наблюдениям за деформациями оснований и фундаментов зданий и сооружений – М.: ЦИТП Госстроя СССР, 1975 |
| [7] | СНиП 2.02.01-83* | Основания зданий и сооружений |
| [8] | СНиП 11-02-96 | Инженерные изыскания для строительства. Основные положения |
| [9] | СП 11-105-97 | Инженерно-геологические изыскания для строительства. Часть I. Общие правила производства работ |
| [10] | СП 11-105-97 | Инженерно-геологические изыскания для строительства. Часть II. Правила производства работ в районах развития опасных геологических и инженерно-геологических процессов |
| [11] | СП 11-104-97 | Инженерно-геодезические изыскания для строительства |
| [12] | СНиП 2.05.02-85* | Автомобильные дороги |
| [13] | ГКИНП 09-32-80 | Основные положения по аэрофотосъемке, выполняемой для создания и обновления топографических карт и планов |
| [16] | СП 11-105-97 | Инженерно-геологические изыскания для строительства. Часть VI. Правила производства геофизических исследований |
| [17] | СП 11-103-97 | Инженерно-гидрометеорологические изыскания для строительства |
| [18] | СНиП 52-01-2003 | Бетонные и железобетонные конструкции. Основные положения |
| [19] | СНиП II-7-81* | Строительство в сейсмических районах |
| [20] | СП 11-102-97 | Инженерно-экологические изыскания для строительства |

ОКС 93.080 Ключевые слова: дорожное хозяйство, отраслевой дорожный методический документ, подпорные стены, удерживающие сооружения, оползнеопасные участки, обследование, мониторинг



**МИНИСТЕРСТВО ТРАНСПОРТА РОССИЙСКОЙ ФЕДЕРАЦИИ
ФЕДЕРАЛЬНОЕ ДОРОЖНОЕ АГЕНТСТВО
(РОСАВТОДОР)**

РАСПОРЯЖЕНИЕ

30.03.2011

г. Москва

№ 246-р

**Об издании и применении ОДМ 218.3.008-2011
«Рекомендации по мониторингу и обследованию подпорных стен и
удерживающих сооружений на оползневых участках автомобильных дорог»**

В целях реализации в дорожном хозяйстве основных положений Федерального закона от 27 декабря 2002 г. № 184-ФЗ «О техническом регулировании» и обеспечения дорожных организаций методическими рекомендациями по мониторингу и обследованию подпорных стен и удерживающих сооружений на оползневых участках автомобильных дорог:

1. Структурным подразделениям центрального аппарата Росавтодора, федеральным управлениям автомобильных дорог, управлениям автомобильных магистралей, межрегиональным дирекциям по строительству автомобильных дорог федерального значения, территориальным органам управления дорожным хозяйством субъектов Российской Федерации рекомендовать к применению с 01.04.2011 ОДМ 218.3.008-2011 «Рекомендации по мониторингу и обследованию подпорных стен и удерживающих сооружений на оползневых участках автомобильных дорог» (далее – ОДМ 218.3.008-2011).

2. Управление научно-технических исследований, информационного обеспечения и ценообразования (В.А. Попов) в установленном порядке обеспечить издание вышеупомянутых ОДМ 218.3.008-2011 и направить их в подразделения и организации, упомянутые в п.1 настоящего распоряжения.

3. Контроль за исполнением настоящего распоряжения возложить на заместителя руководителя Н.В. Быстрова.

Руководитель

А.М. Чабунин

Подписано в печать 15.06.2011 г. Формат бумаги 60x84 1/16.
Уч.-издл. 2,5. Печл. 2,8. Тираж 50. Изд. №1071.

Адрес ФГУП «ИНФОРМАВТОДОР»:
129085, Москва, Звездный бульвар, д. 21, стр. 1
Тел.: (495) 747-9100, 747-9105, тел./факс: 747-9113
E-mail: avtodor@owc.ru
Сайт: www.informavtodor.ru