

О Т Р А С Л Е В Н Е С Т А Н Д А Р Т Н

РУЧНЫЕ ДИСТАНЦИОННЫЕ ПРИВОДЫ К АРМАТУРЕ ТРУБОПРОВОДОВ
И КЛАПАНАМ ПЫЛЕГАЗОВОЗДУХОПРОВОДОВ

Типы и основные размеры

ОСТ 34-42-592 -83 + ОСТ 34-42-607 -83

Издание официальное

Приложение к ИС. № 417К 124-5 1985г. -1-

**РУЧНЫЕ ДИСТАНЦИОННЫЕ ПРИВОДЫ К АРМАТУРЕ ТРУБопРОВОДОВ
И КЛАПАНОВ ПИЛЕГАЗОВОЗДУХОПРОВОДОВ**

Типы и основные размеры

ОСТ 34-42- 592-83 ÷ ОСТ 34-42- 607-83

ПТИ "Энергомонтажпроект"

Главный инженер



Д.С. Березной

Ленинградский филиал ПТИ "Энергомонтажпроект"

Главный инженер



А.М. Дугин

Заведующий отделом



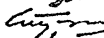
В.И. Есарев

Нормоконтроль



Г.А. Галоева

Руководитель разработки



О.В. Стрельников

Исполнители: Руководитель бригады



Б.Д. Копылов

Ст. инженер



Т.В. Нерзон

Инженер



Л.И. Румянцева

Инженер



М.А. Гусева

Ст. техник



В.Д. Андреева

Ст. техник



Н.Д. Деитчева

СОГЛАСОВАНО:

Главное производственно-техническое
управление по строительству

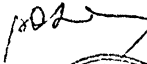
Министерство СССР

В. А. Думаченко
13.04.83

ВПИ "Теплоэлектропроект"

В.Г. Думаченко

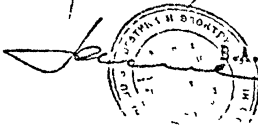
Главный инженер



В.Н. Ошотин

ВО Сочетэнергомонтаж

Главный инженер



В.А. Федоров

О Т Р А С Л Е В О Й С Т А Н Д А Р Т

МУФТЫ ШАРНИРНЫЕ

ОСТ

Типы и основные размеры

34-42-595 -83

ОКП 31 1316

Ваамен МВН 351-63

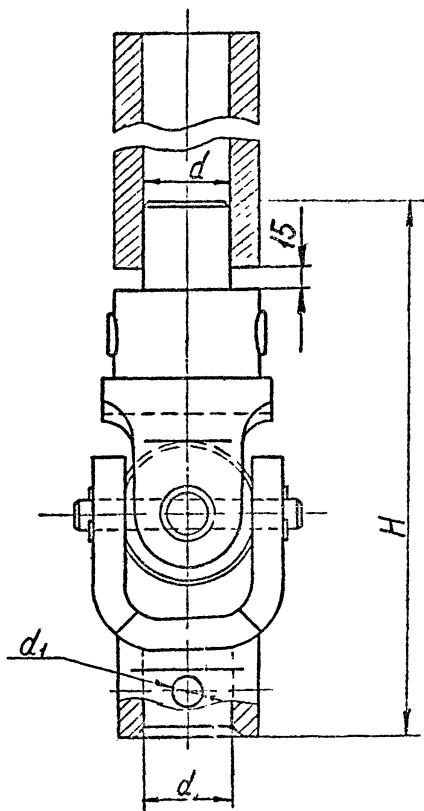
Приказом Министерства энергетики и электрификации СССР
от 06.04.84 № 123 срок действия установлен

с 1 июня 1984 г.

до 1 июня 1989 г.

Несоблюдение стандарта преследуется по закону

1. Настоящий стандарт распространяется на муфты шарнирные с допускаемым крутящим моментом $M_{кр}=160, 250, 400$ и 630 Н·м.
2. Муфты шарнирные изготавливаются по рабочему чертежу Д8-163.01.01.000.
3. Типы и основные размеры муфт шарнирных ~~должны~~ соответствовать указанным на чертеже и в таблице.
4. Технические требования по ОСТ 34-42-607-83.



Размеры в мм

| Допускаемый крутящий момент Мкр, Н·м | d | d ₁ | H | Масса, кг |
|---|-------|----------------|-----|--------------|
| 160 и 250 | 26Н11 | 10Н11 | 138 | 1,0 |
| 400 и 630 | 40Н11 | 16Н11 | 194 | 2,57 |

СОДЕРЖАНИЕ

| Обозначение стандарта | Наименование стандарта | Стр. |
|-----------------------|----------------------------------|------|
| ОСТ 34-42-592-83 | Колонки группового привода | 3 |
| ОСТ 34-42-593-83 | Колонки приводные | 7 |
| ОСТ 34-42-594-83 | Консоли приводные | 11 |
| ОСТ 34-42-595-83 | Муфты шарнирные | 14 |
| ОСТ 34-42-596-83 | Коробки перемены направления | 17 |
| ОСТ 34-42-597-83 | Узлы шарнирные | 20 |
| ОСТ 34-42-598-83 | Компенсаторы | 23 |
| ОСТ 34-42-599-83 | Приводы рычажные местные | 27 |
| ОСТ 34-42-600-83 | Приводы дистанционные рычажные | 30 |
| ОСТ 34-42-601-83 | Приводы дистанционные тросовые | 33 |
| ОСТ 34-42-602-83 | Приводы червячные местные | 36 |
| ОСТ 34-42-603-83 | Приводы колонковые | 39 |
| ОСТ 34-42-604-83 | Переходники с муфтами шарнирными | 42 |
| ОСТ 34-42-605-83 | Редукторы червячные | 45 |
| ОСТ 34-42-606-83 | Рекомендуемые схемы компоновок | 48 |
| ОСТ 34-42-607-83 | Технические требования | 67 |

ИНФОРМАЦИОННОЕ СООБЩЕНИЕ

№ ЦК 124-Т

Об ОСТ 34-42-592-83-
ОСТ 34-42-607-83 "Ручные
дистанционные приводы и
арматуре трубопроводов и
клапанам пылегазовоздухо-
проводов. Типы и основные
размеры "

Москва, 1985 г.

МИНИСТЕРСТВО ЭНЕРГЕТИКИ И ЭЛЕКТРИФИКАЦИИ СССР

ГЛАВНИИПРОЕКТ

ВСЕСОЮЗНЫЙ ГОСУДАРСТВЕННЫЙ ОРДЕНА ЛЕНИНА
И ОРДЕНА ОКТЯБРЬСКОЙ РЕВОЛЮЦИИ НАУЧНО-ИССЛЕДОВАТЕЛЬСКИЙ
И ПРОЕКТНО-ИЗЫСКАТЕЛЬСКИЙ ИНСТИТУТ

«АТОМТЕПЛОЭЛЕКТРОПРОЕКТ»

ЦЕНТРАЛЬНЫЙ ПРОЕКТНЫЙ КАБИНЕТ

ИНФОРМАЦИОННОЕ СООБЩЕНИЕ

XIII-10; 3e;

XIV-3

13. сентября 1985 г.

№ ЦПК 124-

Москва

Об OCT 34-42-592-83+OCT 34-42-607-83
"Ручные дистанционные приводы к арматуре трубопроводов и клапанам пьезогазовоздухопроводов. Типы и основные размеры".

Ленинградским филиалом института "Энергомонтажпроект" разработаны OCT 34-42-592-83 + OCT 34-42-607-83 "Ручные дистанционные приводы к арматуре трубопроводов и клапанам пьезогазовоздухопроводов. Типы и основные размеры".

Приказом Министерства энергетики и электрификации СССР от 06.04.84 № 123 срок действия установлен с 1 июня 1984 г. до 1 июля 1989 г.

С выходом настоящего информационного сообщения аннулируются: и.с. № ЦПК 36-т за 1963г. с приложенными чертежами ТЭП типов, прислан. № 9854-т на 94л., II626-т по II630-т; и.с. № ЦПК 70-т за 1964г. с приложенным чертежом ТЭП тип, присл. № IO3IO-т; и.с. № ЦП 29-т за 1965г. с приложенным чертежом ТЭП тип, присл. № IO475-т на 2л.; и.с. № ЦПК I9-т за 1966г. с приложенным чертежом ТЭП тип, прислан. № II625-т.

Приложение: OCT 34-42-592-83 + OCT 34-42-607-83 на 69л.
/рассылается отделениям института/.

Зам. главного инженера института

Начальник ЦПК

Руководитель группы

Бауэр

С.Г. Трушин

С.С. Меринов

В.Н. Баурина

Информационное сообщение подготовила Товарева Е.М.

Ротапринт МОАТЭПа 1985г

Заказ № 1686

Тираж 85

тел 287-59-42

--- 24.11