

О Т Р А С Л Е В Н Е С Т А Н Д А Р Т Н

РУЧНЫЕ ДИСТАНЦИОННЫЕ ПРИВОДЫ К АРМАТУРЕ ТРУБОПРОВОДОВ
И КЛАПАНАМ ПЫЛЕГАЗОВОЗДУХОПРОВОДОВ

Типы и основные размеры

ОСТ 34-42-592 -83 + ОСТ 34-42-607 -83

Издание официальное

Приложение к ИС. № 417К 124-5 1985г. -1-

РУЧНЫЕ ДИСТАНЦИОННЫЕ ПРИВОДЫ К АРМАТУРЕ ТРУБопРОВОДОВ
И КЛАПАНОВ ПИЛЕГАЗОВОЗДУХОПРОВОДОВ

Типы и основные размеры

ОСТ 34-42- 592-83 ÷ ОСТ 34-42- 607-83

ПТИ "Энергомонтажпроект"

Главный инженер

Д.С.Березной

Ленинградский филиал ПТИ "Энергомонтажпроект"

Главный инженер

А.М.Дугин

Заведующий отделом

В.И.Есарев

Нормоконтроль

Г.А.Галоева

Руководитель разработки

О.В.Стрельников

Исполнители: Руководитель бригады

Б.Д.Копылов

Ст. инженер

Т.В.Нерзон

Инженер

Л.И.Румянцева

Инженер

М.А.Гусева

Ст. техник

В.Д.Андреева

Ст. техник

Н.Д.Деитчева

СОГЛАСОВАНО:

Главное производственно-техническое
управление по строительству

Министерство СССР

13.04.83

ВПИ "Теплоэлектропроект"

В.Г.Думатский

Главный инженер

В.Н.Ошотин

ВО Сочетэнергомонтаж

Главный инженер

В.А.Федоров

О Т Р А С Л Е В О Й С Т А Н Д А Р Т

КОНСОЛЬ ПРИВОДНАЯ

ОСТ

Типы и основные размеры

34-42-594 -63

ОКП 31 1316

Взамен МВН 341-63

Приказом Министерства энергетики и электрификации СССР
от 06.04.84 В 123 срок действия установлен

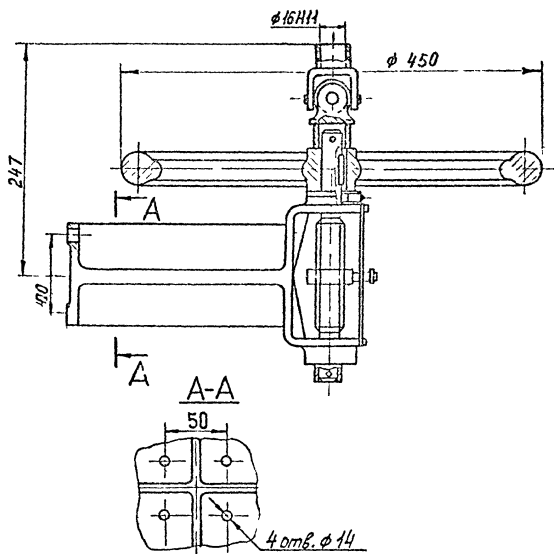
с 1 июня 1984 г.

до 1 июня 1989 г.

Несоблюдение стандарта преследуется по закону

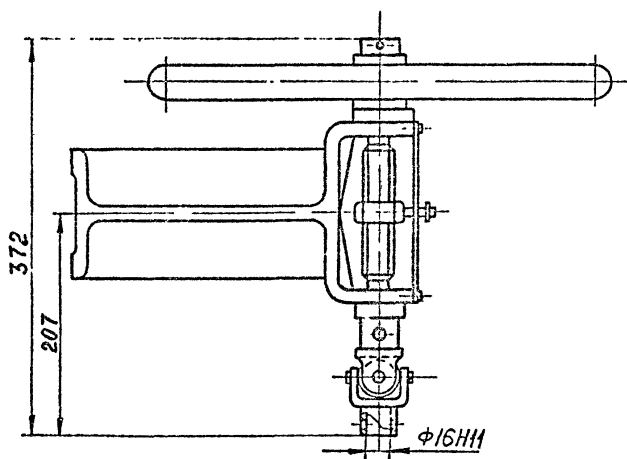
1. Настоящий стандарт распространяется на консоль приводную с допускаемым крутящим моментом $M_{кр}$ до 100 Н·м.
2. Консоль приводная изготавливается по рабочему чертежу Л8-163.02.00.000.
3. Типы и основные размеры консоли приводной должны соответствовать указанным на черт.1 и 2.
4. Технические требования по ОСТ 34-42-607 -63,

Сборка с верхним расположением шарнирной муфты



Черт.1

Сборка с нижним расположением шарнирных муфт



Черт.2

СОДЕРЖАНИЕ

Обозначение стандарта	Наименование стандарта	Стр.
ОСТ 34-42-592-83	Колонки группового привода	3
ОСТ 34-42-593-83	Колонки приводные	7
ОСТ 34-42-594-83	Консоли приводные	11
ОСТ 34-42-595-83	Муфты шарнирные	14
ОСТ 34-42-596-83	Коробки перемены направления	17
ОСТ 34-42-597-83	Узлы шарнирные	20
ОСТ 34-42-598-83	Компенсаторы	23
ОСТ 34-42-599-83	Приводы рычажные местные	27
ОСТ 34-42-600-83	Приводы дистанционные рычажные	30
ОСТ 34-42-601-83	Приводы дистанционные тросовые	33
ОСТ 34-42-602-83	Приводы червячные местные	36
ОСТ 34-42-603-83	Приводы колонковые	39
ОСТ 34-42-604-83	Переходники с муфтами шарнирными	42
ОСТ 34-42-605-83	Редукторы червячные	45
ОСТ 34-42-606-83	Рекомендуемые схемы компоновок	48
ОСТ 34-42-607-83	Технические требования	67

ИНФОРМАЦИОННОЕ СООБЩЕНИЕ
№ ЦК 124-Т

Об ОСТ 34-42-592-83-
ОСТ 34-42-607-83 "Ручные
дистанционные приводы и
арматуре трубопроводов и
клапанам пылегазовоздухо-
проводов. Типы и основные
размеры "

Москва, 1985 г.

МИНИСТЕРСТВО ЭНЕРГЕТИКИ И ЭЛЕКТРИФИКАЦИИ СССР

ГЛАВНИИПРОЕКТ

ВСЕСОЮЗНЫЙ ГОСУДАРСТВЕННЫЙ ОРДЕНА ЛЕНИНА
И ОРДЕНА ОКТЯБРЬСКОЙ РЕВОЛЮЦИИ НАУЧНО-ИССЛЕДОВАТЕЛЬСКИЙ
И ПРОЕКТНО-ИЗЫСКАТЕЛЬСКИЙ ИНСТИТУТ

«АТОМТЕПЛОЭЛЕКТРОПРОЕКТ»

ЦЕНТРАЛЬНЫЙ ПРОЕКТНЫЙ КАБИНЕТ

ИНФОРМАЦИОННОЕ СООБЩЕНИЕ

XIII-10; 3e;

XIV-3

13. сентября 1985 г.

№ ЦПК 124-

Москва

Об OCT 34-42-592-83+OCT 34-42-607-83
"Ручные дистанционные приводы к арматуре трубопроводов и клапанам пьезогазовоздухопроводов. Типы и основные размеры".

Ленинградским филиалом института "Энергомонтажпроект" разработаны OCT 34-42-592-83 + OCT 34-42-607-83 "Ручные дистанционные приводы к арматуре трубопроводов и клапанам пьезогазовоздухопроводов. Типы и основные размеры".

Приказом Министерства энергетики и электрификации СССР от 06.04.84 № 123 срок действия установлен с 1 июня 1984 г. до 1 июля 1989 г.

С выходом настоящего информационного сообщения аннулируются: и.с. № ЦПК 36-т за 1963г. с приложенными чертежами ТЭИ типов, прислан. № 9854-т на 94л., II626-т по II630-т; и.с. № ЦПК 70-т за 1964г. с приложенным чертежом ТЭИ тип. присл. № IO3IO-т; и.с. № ЦИИ 29-т за 1965г. с приложенным чертежом ТЭИ тип. присл. № IO475-т на 2л.; и.с. № ЦПК I9-т за 1966г. с приложенным чертежом ТЭИ тип. прислан. № II625-т.

Приложение: OCT 34-42-592-83 + OCT 34-42-607-83 на 69л.
/рассылается отделениям института/.

Зам. главного инженера института

Начальник ЦПК

Руководитель группы

Бауэр

С.Г. Трушин

С.С. Меринов

В.Н. Баурина

Информационное сообщение подготовила Товарева Е.М.

Ротапринт МОАТЭПа 1985г

Заказ № 1686

Тираж 85

тел. 287-59-42

--- 24.11.85