

О Т Р А С Л Е В Н Е   С Т А Н Д А Р Т Н

---

РУЧНЫЕ ДИСТАНЦИОННЫЕ ПРИВОДЫ К АРМАТУРЕ ТРУБОПРОВОДОВ  
И КЛАПАНАМ ПЫЛЕГАЗОВОЗДУХОПРОВОДОВ

Типы и основные размеры

ОСТ 34-42-592 -83 + ОСТ 34-42-607 -83

Издание официальное

Приложение к ИС. № 417К 124-5 1985г. -1-

РУЧНЫЕ ДИСТАНЦИОННЫЕ ПРИВОДЫ К АРМАТУРЕ ТРУБопРОВОДОВ  
И КЛАПАНОВ ПИЛЕГАЗОВОЗДУХОПРОВОДОВ

Типы и основные размеры

ОСТ 34-42- 592-83 ÷ ОСТ 34-42- 607-83

ПТИ "Энергомонтажпроект"

Главный инженер

Д.С.Березной

Ленинградский филиал ПТИ "Энергомонтажпроект"

Главный инженер

А.М.Дугин

Заведующий отделом

В.И.Есарев

Нормоконтроль

Г.А.Галова

Руководитель разработки

О.В.Стрельников

Исполнители: Руководитель бригады

Б.Д.Копылов

Ст. инженер

Т.В.Нерзон

Инженер

Л.И.Румянцева

Инженер

М.А.Гусева

Ст. техник

В.Д.Андреева

Ст. техник

Н.Д.Деитчева

СОГЛАСОВАНО:

Главное производственно-техническое  
управление по строительству

Министерство СССР

13.04.83

ВПИ "Теплоэлектропроект"

В.Г.Думаченко

Главный инженер

В.Н.Ошотин

ВО Сочинэнергомонтаж

Главный инженер

В.А.Федоров

## О Т Р А С Л Е В О Й   С Т А Н Д А Р Т

КОЛОНКИ ГРУППОВОЮ ПРИВОДА

ОСТ

Типы и основные размеры

34-42-592 -83

ОКП 31 1316

Всемен МВН 339-63

Приказом Министерства энергетики и электрификации СССР  
от 06.04.84                      В 123                      срок действия установлен

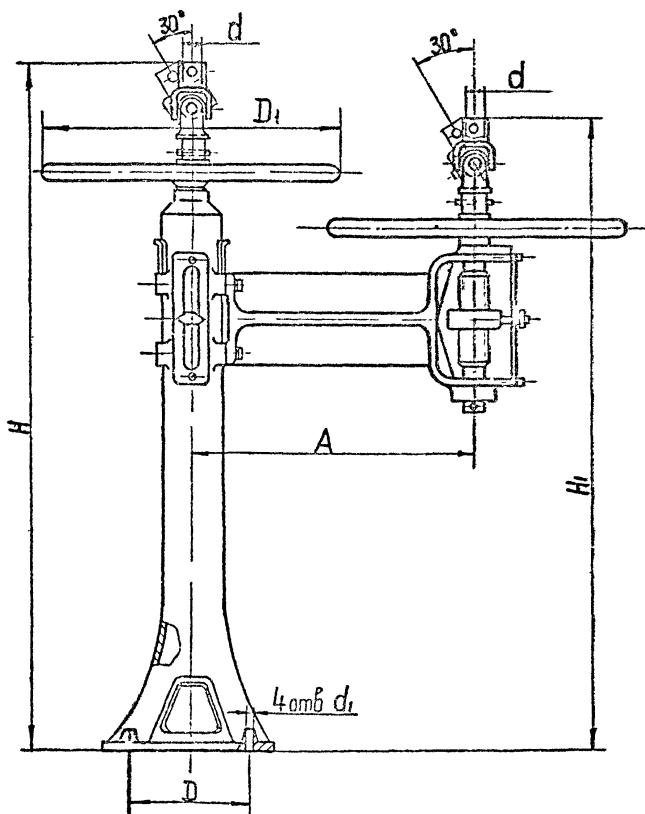
с 1 июня 1984 г.до 1 июня 1989 г.

д 01.01.84

Несоблюдение стандарта преследуется по закону

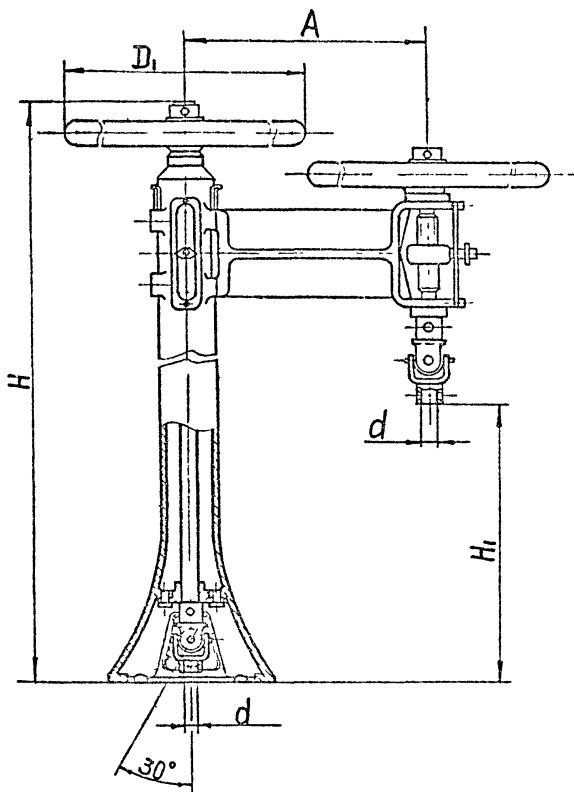
1. Настоящий стандарт распространяется на колонки группового привода с допускаемым крутящим моментом  $M_{кр}=160, 250, 400$  и  $630$  Н·м.
2. Колонки группового привода изготавливаются по рабочему чертежу И8-163.00.00.000.
3. Типы и основные размеры колонок группового привода должны соответствовать указанным на черт.1 и 2 и в таблице.
4. Технические требования по ОСТ 34-42-607 -83.

Сборка с верхним расположением шарнирной муфты



Черт.1

Сборка с нижним расположением шарнирной муфты



Черт 2

Размеры в мм

Допускаемый крутящий момент Мкр, Н*м	Рис.	D	D <sub>1</sub>	d	d <sub>1</sub>	H	H <sub>1</sub>	A	Масса, кг
160 и 250	1	220	450	26H11	15	928	835	345	52,2
400 и 630		310	640	40H11	19	994	810	355	76,6
160 и 250	2	220	450	26H11	15	845	380	345	52,2
400 и 630		310	640	40H11	19	870	360	355	76,6

## СОДЕРЖАНИЕ

Обозначение стандарта	Наименование стандарта	Стр.
ОСТ 34-42-592-83	Колонки группового привода	3
ОСТ 34-42-593-83	Колонки приводные	7
ОСТ 34-42-594-83	Консоли приводные	11
ОСТ 34-42-595-83	Муфты шарнирные	14
ОСТ 34-42-596-83	Коробки перемены направления	17
ОСТ 34-42-597-83	Узлы шарнирные	20
ОСТ 34-42-598-83	Компенсаторы	23
ОСТ 34-42-599-83	Приводы рычажные местные	27
ОСТ 34-42-600-83	Приводы дистанционные рычажные	30
ОСТ 34-42-601-83	Приводы дистанционные тросовые	33
ОСТ 34-42-602-83	Приводы червячные местные	36
ОСТ 34-42-603-83	Приводы колонковые	39
ОСТ 34-42-604-83	Переходники с муфтами шарнирными	42
ОСТ 34-42-605-83	Редукторы червячные	45
ОСТ 34-42-606-83	Рекомендуемые схемы компоновок	48
ОСТ 34-42-607-83	Технические требования	67

ИНФОРМАЦИОННОЕ СООБЩЕНИЕ

№ ЦК 124-Т

Об ОСТ 34-42-592-83-  
ОСТ 34-42-607-83 "Ручные  
дистанционные приводы и  
арматуре трубопроводов и  
клапанам пылегазовоздухо-  
проводов. Типы и основные  
размеры "

Москва, 1985 г.



МИНИСТЕРСТВО ЭНЕРГЕТИКИ И ЭЛЕКТРИФИКАЦИИ СССР

ГЛАВНИИПРОЕКТ

ВСЕСОЮЗНЫЙ ГОСУДАРСТВЕННЫЙ ОРДЕНА ЛЕНИНА  
И ОРДЕНА ОКТЯБРЬСКОЙ РЕВОЛЮЦИИ НАУЧНО-ИССЛЕДОВАТЕЛЬСКИЙ  
И ПРОЕКТНО-ИЗЫСКАТЕЛЬСКИЙ ИНСТИТУТ

«АТОМТЕПЛОЭЛЕКТРОПРОЕКТ»

ЦЕНТРАЛЬНЫЙ ПРОЕКТНЫЙ КАБИНЕТ

ИНФОРМАЦИОННОЕ СООБЩЕНИЕ

XIII-10; 3e;

XIV-3

13. сентября 1985 г.

№ ЦПК 124-

Москва

Об ОСТ 34-42-592-83+ОСТ 34-42-607-83  
"Ручные дистанционные приводы к арматуре трубопроводов и клапанам пьезогазовоздухопроводов. Типы и основные размеры".

Ленинградским филиалом института "Энергомонтажпроект" разработаны ОСТ 34-42-592-83 + ОСТ 34-42-607-83 "Ручные дистанционные приводы к арматуре трубопроводов и клапанам пьезогазовоздухопроводов. Типы и основные размеры".

Приказом Министерства энергетики и электрификации СССР от 06.04.84 № 123 срок действия установлен с 1 июня 1984 г. до 1 июля 1989 г.

С выходом настоящего информационного сообщения аннулируются: и.с. № ЦПК 36-т за 1963г. с приложенными чертежами ТЭИ типов, прислан. № 9854-т на 94л., II626-т по II630-т; и.с. № ЦПК 70-т за 1964г. с приложенным чертежом ТЭИ тип. присл. № IO3IO-т; и.с. № ЦПК 29-т за 1965г. с приложенным чертежом ТЭИ тип. присл. № IO475-т на 2л.; и.с. № ЦПК I9-т за 1966г. с приложенным чертежом ТЭИ тип. прислан. № II625-т.

Приложение: ОСТ 34-42-592-83 + ОСТ 34-42-607-83 на 69л.  
/рассылается отделениям института/.

Зам. главного инженера института

Начальник ЦПК

Руководитель группы

*Бауэр*

С.Г. Трушин

С.С. Меринов

В.Н. Баурина

Информационное сообщение подготовила Товарева Е.М.

Ротапринт: МОАТЭПа 1985г

Заказ № 1686

Тираж 85

тел 287-59-42

--- 24.11