

**СУДОВЫЕ ГРЕБНЫЕ ВАЛЫ  
ВОССТАНОВЛЕНИЕ  
ЭЛЕКТРОДУГОВОЙ НАПЛАВКОЙ  
ПЕРЛИТНЫМИ И ХРОМОНИКЕЛЕВЫМИ  
СТАЛЯМИ**

**РД-31.52.12-88**

**МИНИСТЕРСТВО МОРСКОГО ФЛОТА СССР**

**СОГЛАСОВАНО:**

Главный инженер  
Южного научно-исследовательского  
и проектно-конструкторского  
института морского флота

..... **В. Н. АФАНАЩЕНКО**

16 декабря 1987 г.

**УТВЕРЖДАЮ**

Заместитель председателя  
В-О «Мортехсудоремпром»

..... **В. Н. ШТОНДА**

21 декабря 1987 г.

**СУДОВЫЕ ГРЕБНЫЕ ВАЛЫ  
ВОССТАНОВЛЕНИЕ  
ЭЛЕКТРОДУГОВОЙ НАПЛАВКОЙ,  
ПЕРЛИТНЫМИ И ХРОМОНИКЕЛЕВЫМИ  
СТАЛЯМИ  
РД. 31.52.12-88**

**г. ОДЕССА**



Разработан

Одесским ордена Трудового  
Красного Знамени института  
инженеров морского флота

Проректор института  
по научной работе

**П. С. НИКЕРОВ**

Научный руководитель разработки

**Т. Г. КРАВЦОВ**

Исполнители —

**Н. Ф. РЫЖОВ**

**Н. Х. СОЛЯНИК**

**Д. Т. МАСЛЯК**

**Утвержден**

**Зам. председателя  
В/О «Мортехсудоремпром»**

**В. Н. ШТОНДА**

Одобен

Регистром СССР

Главный инженер-инспектор

**Л. М. БУРЧЕНКО**





Руководителям предприятий и  
организаций Минморфлота СССР  
(по списку)

**МИНИСТЕРСТВО  
МОРСКОГО ФЛОТА СССР  
(МИНМОРОФЛОТ СССР)  
103759 Москва, Жданова, 1-4**

от .....

на № .....

**О введении РД 31.52.12-88**

В-О «Мортехсудоремпром» утвержден РД 31.52.82-88 «Судовые гребные валы. Восстановление электродуговой наплавкой перлитными и хромокикелевыми сталями» со сроком введения в действие с 01.05.88 г..

**Предлагаю:**

**1. Судоремонтным заводам**

При разработке технологических процессов восстановления и изготовления судовых гребных валов руководствоваться требованиями настоящего РД.

**2. ОИИМФ**

2.1. До 20.04.88 обеспечить размножение и рассылку РД 31.52.12-88 заинтересованным предприятиям и организациям.

2.2. Оказать помощь судоремонтным заводам при внедрении настоящего РД

2.3. Обеспечить контроль за выполнением настоящего письма.

**Заместитель председателя  
В О «Мортехсудоремпром»**

**В. И. ШТОНДА**



---

|   |                 |
|---|-----------------|
| Судовые гребные валы.                   | РД 31.52.12-88  |
| Восстановление электродуговой наплавкой | вводится взамен |
| перлитными и хромоникелевыми сталями    | РД 31.52.12-82  |

---

Письмо В О «Мортехсудоремпром»  
№ МТ 41-29/836 от 22.03.88 г.  
Срок действия документа  
установлен с 01.05. 88 г.

## 1. ВВОДНАЯ ЧАСТЬ

1.1. Настоящий руководящий документ распространяется на гребные валы из стали 25, 30 и 35 диаметром до 450 мм без ограничения их конструктивных особенностей (валы с облицовками и без облицовок) и района плавания, кроме валов судов класса УЛА, и устанавливает основные технические требования и технологические указания по восстановлению судовых гребных валов морских судов методом электродуговой наплавки перлитными и хромоникелевыми сталями.

1.2. РД предусматривает восстановление гребных валов, имеющих износ, коррозионные разрушения, трещины и смятия по конусу, под облицовками и в остальной части вала, а также коррозионные каверны и другие поверхностные дефекты, которые могут явиться очагами зарождения усталостных трещин.

1.3. Восстановлению наплавкой подлежат гребные валы с трещинами в шпуночном пазу судов всех типов и назначений, кроме судов класса УЛ и ледоколов.

1.4. Настоящий РД включает требования по упрочнению наплавленных валов поверхностным пластическим деформированием поверхностного слоя с целью повышения сопротивления усталости, снижающееся после наплавки.

1.5. РД предусматривает коррозионную защиту вновь изготавливаемых валов путем наплавки на их поверхность тонкого антикоррозионного слоя стали, а также замену бронзовых облицовок наплавкой



1.6. РД включает требования по замене **бронзовых** облицовок эксплуатирующихся на судах валов наплавкой коррозионностойкого слоя по высокопрочному подслою, без ограничения толщины наплавки в сторону увеличения диаметра вала.

1.7. Предприятие, производящее наплавку гребных валов, поднадзорных Регистру СССР, должно получить «Свидетельство о признании» с целью подтверждения освоения технологии наплавки на данном предприятии.

1.8. РД разработан в соответствии с Координационным планом Минморфлота на XI пятилетку и планом Отраслевой научно-технической программы по решению проблемы ПО4 «Повышение технического уровня морского флота, совершенствование его технической эксплуатации и деятельности судоремонтных заводов на 1986—1990 г. г.»

1.9. РД разработан на основе следующих материалов:

— РД 31.52.12-82 «Судовые гребные валы. Восстановление электродуговой наплавкой перлитными и аустенитными сталями»

— ТИ 31-23-87. Судовые гребные валы. Электродуговая наплавка высокопрочным сплавом.

— ТИ 31-12-84. Судовые гребные валы. Упрочнение наплавленных валов ультразвуковой ударной обработкой. (Разработка ОИИМФ, а).

— Отраслевой стандарт ОСТ 5.9873-81. Наплавка дуговая стальных деталей судовых машин и механизмов.

— Типовая технологическая инструкция на восстановление деталей судовых механизмов и устройств автоматической электродуговой наплавкой Балтийского судоремонтного завода.

— Исследований, выполненных по заказу-наряду № 8253-87-В/О «Мортехсудоремпром».

— Положительных результатов эксплуатационных испытаний восстановленных наплавкой гребных валов.

— Опубликованных работ по проблеме усталости наплавленных валов.

## 2. ОБЩИЕ ТРЕБОВАНИЯ

2.1. Возможность восстановления изношенного вала в соответствии с настоящим РД, устанавливают представители судоремонтного завода и Регистра СССР.

2.2. Предназначенные для восстановления гребные валы передаются заказчиком на завод с сопроводительной документацией, определяющей объем и характер выполняемых работ (рабочие чертежи гребного вала, гребования, касающиеся геометрических размеров вала после наплавки, химсостав стали, из которой изготовлен вал.

2.3. Все повреждения гребного вала должны быть отражены в ремонтной документации с указанием характера повреждения и метода восстановления.

2.4. К восстановлению допускаются валы, имеющие износ, трещины и коррозионные разрушения глубиной не более 5% в пределах расчетного (по правилам Регистра СССР) диаметра вала.

2.5. При износе вала, превышающем 15 мм на сторону, восстановление вала наплавкой не допускаются.

2.6. Перечень и характеристика дефектов и повреждений гребных валов, допускаемых к восстановлению наплавкой, приведены в табл. 1 и на рис. 1.

Таблица 1  
Перечень и характеристика дефектов и повреждений гребных валов

| Тип дефектов | Наименование дефектов и повреждений  | Способы восстановления  |
|--------------|--|---|
| 1            | 2  | 3   |
| 1.           | Язвенные разрушения поверхности вала со сплошной облицовкой в зоне сварного стыка, рис. 1.а.                   | Снять облицовку на длине 300—350 мм в зоне расположения сварного стыка, проточить вал наплавить, обработать, упрочнить наплавленный участок и восстановить облицовку.                         |
| 2.           | Трещины и смятия, фреттинг-коррозия по конусу вала, рис. 1.б   | Проточить разрушенную коррозионной поверхностью конуса вала, наплавить, обработать и упрочнить наплавленный участок вала.   |
| 3.           | Коррозионные разрушения под облицовкой со стороны конуса вала и износ вала у большого диаметра конуса, рис.1 в | Снять облицовку на длине 250—300 мм от границы износа, произвести проточку вала до полного удаления дефектов, наплавить, обработать и упрочнить наплавленный участок, восстановить облицовку. |
| 4.           | Коррозионные разрушения и трещины на поверхности вала у торцов облицовки, рис. 1 г.                            | Снять облицовку на длине 250—300 мм от зоны расположения дефектов, проточив вал до полного удаления трещин, наплавить проточенный участок, обработать, упрочнить и восстановить облицовку.    |

| 1  | 2  | 3  |
|----|--|--|
| 5. | Износ шеек вала в районе расположения кормового сальника (гребной вал без защитной облицовки). | Проточить изношенный участок, наплавить, обработать, упрочнить наплавленный участок, произвести шлифовку.  |
| 6. | Коррозионные разрушения шеек и конуса вала, рис. 1 д (вал с облицовкой).                       | Проточить поверхность вала до полного удаления дефектов, наплавить вал коррозионностойким металлом, обработать и упрочнить наплавленные участки. |
| 7  | Коррозионные разрушения и износ ранее восстановленного наплавкой вала.                         | Проточить поверхность с наплавленным слоем до основного металла, произвести повторную наплавку.  |

2.7. Для гребных валов морских судов наплавленная поверхность должна обладать высокой коррозионной стойкостью. Для этой цели наплавку поверхностного слоя необходимо вести электродными материалами из хромоникелевых сталей с содержанием в направленном металле никеля не менее 10%, при соотношении хрома к никелю от 1,6 до 1,8

2.8. Для судов района плавания, где превалирующим является механический износ валов, наплавленный металл должен обладать более высокой износостойкостью, обеспечивая также требуемую коррозионную стойкость. Для восстановления таких валов достаточным является содержание никеля в наплавленном металле до 3% соотношение хрома к никелю от 4 до 4,5 и низкое содержание углерода (до 0,1%)

2.9. Гребные валы, восстановленные наплавкой, подлежат освидетельствованию инспектором Регистра СССР при обычно установленной Регистром СССР периодичности освидетельствования вала. Результаты освидетельствования фиксируются актом, в котором указывается состояние вала и характеристика износа наплавленной поверхности.

2.10. При проектировании новой конструкции вала, предусматривающей замену бронзовых облицовок на наплавку, документацию на изготовление новых валов должна быть разработана в соответствии с настоящим РД.

### 3. СВАРОЧНЫЕ И НАПЛАВОЧНЫЕ МАТЕРИАЛЫ

3.1. Сварочные материалы применять в зависимости от характера износа вала и с учетом необходимости обеспечения коррозионной защиты.

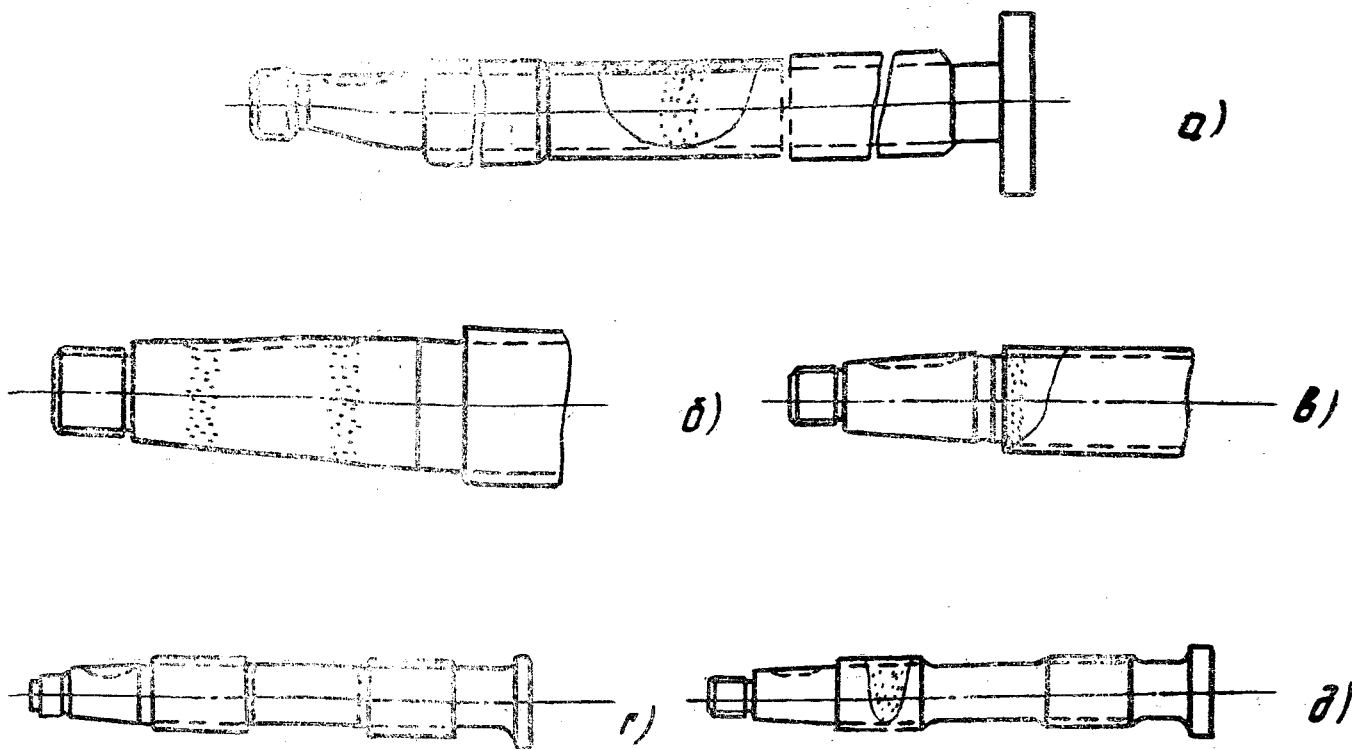
3.2. Для восстановления геометрических размеров гребных валов применять порошковую проволоку ПП-Нп 07х12НЗМ2Г2С по ТУ ИЭС 604—87.

Для гребных валов диаметром до 150 мм судов ограниченного района плавания в отдельных случаях, по согласованию с Регистром СССР и заказчиком, допускается использование проволоки Св-08А, Нп-30ХГСА (ГОСТ 2246-70), либо электродной ленты из стали 03 кл, 10 сп (ГОСТ 503-71).

3.3. Для наплавки коррозионностойких покрытий применять электродные проволоки марки Св-04х19Н11МЗ, Св-03Х20Н9Г7Т, Св-07Х25Н13 по ГОСТ 2246-70, либо электродные ленты из стали 04Х19Н11МЗ и 07Х25Н13 по ТУ 14-1-1468-75.

3.4. Наплавку электродными проволоками Св-04Х19Н11МЗ, Св-07Х25Н13 и Св-08Х20Н9Г7Т выполнять под флюсом АН-90 (ТУ ИЭС 453-84), АН-15М (ЧМТУ 1-1014-70) ,, ОФ-10 либо ОФ-11 (ОСТ 5.9206-75





Виды повреждений гребных валов

- а) — язвенные разрушения поверхности вала со сплошной облицовкой в зоне сварного стыка;
- б) — фреттинг-коррозия по конусу вала;
- в) — коррозионные разрушения под облицовкой со стороны конуса вала и износ вала у большого диаметра конуса;
- г) — коррозионные разрушения и трещины на поверхности вала у торцов облицовки;
- д) — коррозионные разрушения шеек и конуса вала (вал с облицовкой).

Рис. 1



Наплавку порошковой проволоки ПП-Нп 07X12H3M2Г2С выполнять под флюсом АН-26ПУ (ТУ ИЭС 379-83).

Наплавку электродными лентами 04X19H11M3 и 07X25H13 выполнять под флюсами АН-90 либо ОФ-10.

Наплавку проволоками Св-08А, Нп-30ХГСА и лентой 08 кл. 10 сп выполнять под флюсами АН-348А и ОСЦ-45 (ГОСТ 9087-69).

Допускается наплавку электродной проволокой Св-08Х20Н917Т диаметром не более 1,6 мм вести в углекислом газе.

Применение других флюсов без проверки технологических свойств и испытаний на усталость моделей валов, наплавленных под этими флюсами, не допускается.

3.5. Применяемые для наплавки сварочные материалы должны иметь сертификат, подтверждающий соответствие материала требованиям ГОСТ или ТУ. Каждая бухта проволоки либо рулон ленты должен иметь бирку, на которой указана марка материала, номер партии, номер плавки, наименование предприятия-изготовителя

3.6. В случае отсутствия сертификата, необходимо выполнить контрольный химический анализ с целью определения состава материала. При несоответствии состава требованиям ГОСТ или ТУ использование материала для наплавки категорически запрещается.

3.7. Химический состав наплавленного порошковой проволокой ПП-Нп 07X12H3M2Г2С металла должен находиться в пределах, %: С=0,06-0,07, Мп=1,8—2,5 Si=0,7—1,10; Cr=10—13; Ni=3,0—4,0; Mo=1,8—2,5; V=0,15—0,35; Y<0,06; Ti<0,15; S<0,04; P<0,04.

3.8. Перед наплавкой сварочные проволоки и ленты должны быть тщательно очищены от загрязнений и ржавчины механическим либо химическим методом и обезжирены уйат-стиритом или ацетоном.

3.9. Риски и следы волоочильной смазки на поверхности порошковой проволоки ПП-Нп 07X12H3M2Г2С браковочными признаками не являются.

3.10. Порошковая проволока ПП-Нп 07X12H3M2Г2С подвергается очистке от загрязнений.

Наличие на поверхности проволоки ржавчины является браковочным признаком.

3.11. Сварочные флюсы должны быть прокалены по режиму указанному в таблице 2.



Таблица 2

## Режимы прокатки сварочных флюсов

| Марка флюса         | Температура прокатки, °С | Время выдержки, ч | Условия охлаждения                |
|---------------------|--------------------------|-------------------|-----------------------------------|
| АН-90               | 700-720                  | 3-3,5             | охлаждение на воздухе либо в печи |
| АН-15М              | 900-920                  | 3-3,5             | »                                 |
| ОФ-10               | 950-970                  | 5                 | охлаждение с печью до 300°С       |
| ОФ-11               | 950-970                  | 5                 | охлаждение с печью до 300°С       |
| АН-26ПУ-1           | 320-350                  | 3-3,5             | охлаждение на воздухе либо в печи |
| АН-348А<br>(ОСЦ-45) | 300-320                  | 2,0               | »                                 |

3.12. Порошковую проволоку ПП-Нп 07Х12НЗМ2Г2С прокатить при температуре 200°С в течение 2-2,5 часа,

3.13. Для наплавки коррозионностойкого слоя применять электродную ленту толщиной 0,15-0,5 мм и электродную проволоку сплошного сечения диаметром 1,2-2,0 мм. Наплавка первого слоя должна выполняться проволокой диаметром не более 1,6 мм.

Применение электродных лент толщиной более 0,5 мм и электродной проволоки диаметром более 2,0 мм не допускается

3.14. Намотка сварочной проволоки в кассеты должна осуществляться с использованием намоточных станков СПНП-2 и СПНП-3, либо аналогичного оборудования.

Для намотки электродной ленты использовать специальное намоточное устройство, обеспечивающее при намотке очистку от масел и загрязнений

3.15. При наплавке в углекислом газе применять углекислоту по ГОСТ 8050-85. Наличие сертификата на углекислый газ обязательно.

3.16. Применение новых наплавочных материалов, не предусмотренных настоящим РД, может быть допущено после проведения испытаний по согласованной с Регистром СССР программе.

3.17. Для заварки единичных дефектов в коррозионностойком слое применять электроды типа 9Н25Х15М5Г1А марки ЭА-395-9 (ОСТ 9244-75)

3.18. Ремонт дефектов в слое, наплавленном порошковой проволокой ПП-Нп 07Х12Н3М2Г2С производить проточной и повторной наплавкой той же проволокой

3.19. Для заварки дефектов в наплавленном перлитными сталями металле использовать электроды УОНИИ-13-45 или ИТС-4с,

3.20. Перед сваркой электроды УОНИИ-13-45 и ИТС-4с должны быть подвергнуты прокалке в печи при температуре 350—400°С в течение 25—40 мин в соответствии с ОСТ 5.9224-75.

#### 4. ОБОРУДОВАНИЕ ДЛЯ НАПЛАВКИ, ОСНАСТКА, ИНСТРУМЕНТ

4.1. Наплавка гребных валов должна осуществляться на специализированной установке, смонтированной на базе токарно-винторезного станка с плавным регулированием скорости вращения вала и зависимым перемещением электрода вдоль образующей вала и оборудованной двумя наплавочными головками, обеспечивающими наплавку двумя способами — электродной проволокой и лентой.

4.2. Установка должна обеспечить вращение вала со скоростью 0,1—6 об/мин и перемещение вдоль образующей вала наплавочной головки со скоростью от 5,0 до 65 мм/об. Скорость вращения вала и перемещение сварочной головки должны быть механически взаимосвязаны.

4.3. Если выбранная схема восстановления гребных валов предусматривает использование только электродной проволоки, то для этой цели можно использовать установку, снабженную одной сварочной головкой.

4.4. Для подачи в зону дуги электродной проволоки сплошного сечения использовать переоборудованный аппарат А-580, либо аппарат аналогичного назначения.

Для наплавки валов порошковой проволокой использовать механизм подачи электрода сварочного полуавтомата А-765 (ПДО-517).

Для подачи в зону дуги тонкой электродной ленты использовать подающий механизм автомата ТС-35, либо другой механизм (рис. 2), обеспечивающий надежное крепление приставки для подачи электродной ленты и желательное плавное регулирование скорости ее.

4.5. Механизм подачи электродной ленты в зону дуги (рис. 3) должен обеспечивать профилирование тонкой электродной ленты и отбортовку кромок (рис. 4) для предотвращения зашлаковки по краям наплавленного валика.

4.6. Для монтажа сварочных головок использовать стойку аппарата А-580М.

4.7. В качестве источника питания сварочной дуги предпочтительнее использование универсальных выпрямителей типа ВДУ-504, ВДУ-505, ВДУ-506, ВДУ-601.

4.8. При наплавке электродными проволоками в углекислом газе применять источники с жесткой внешней характеристикой.

4.9. При наплавке электродной лентой под флюсом применять источники питания сварочной дуги с пологопадающей и падающей внешней характеристикой.

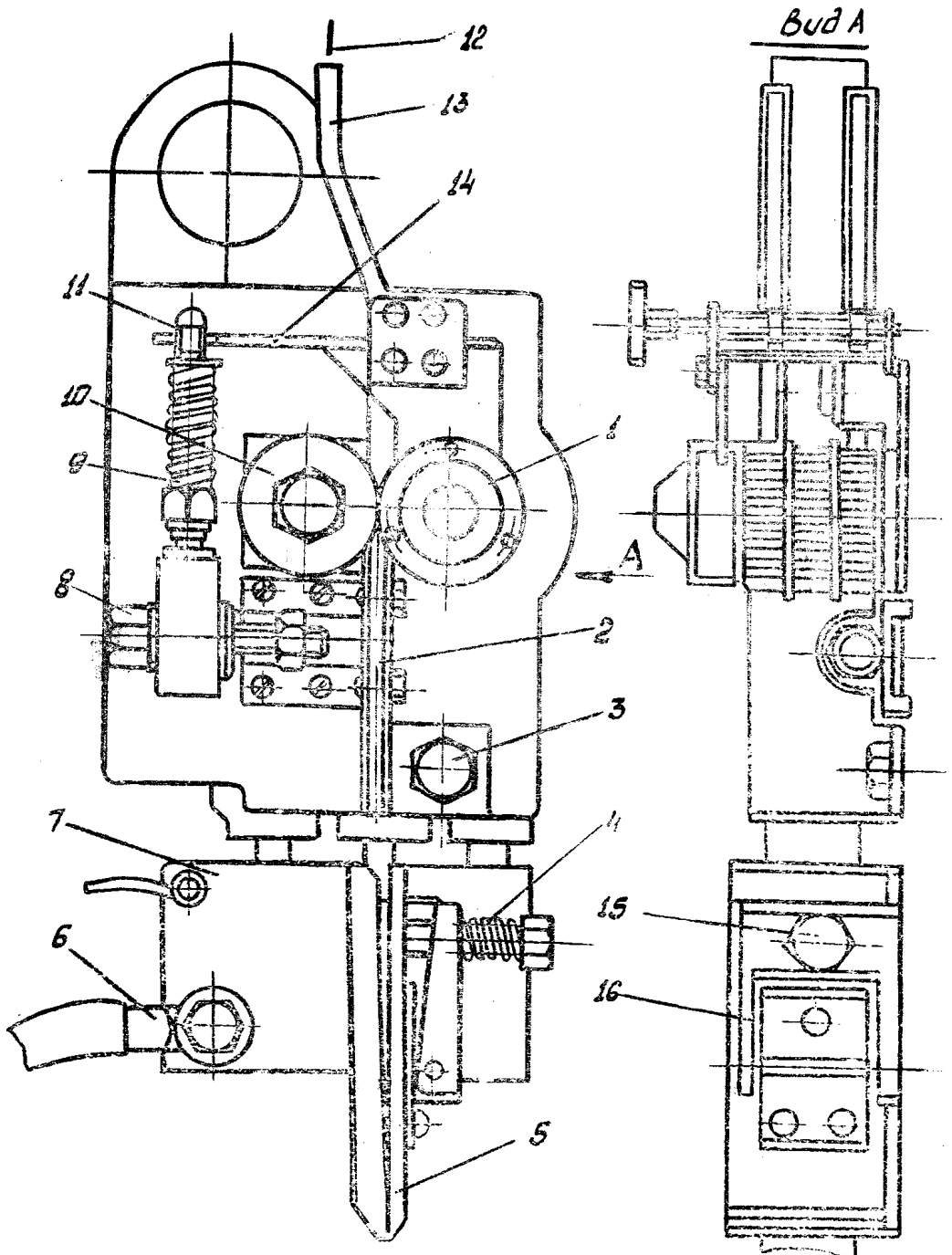
4.10. При наплавке в защитных газах необходимо применять сварочные горелки с охлаждением, подобные горелки автомата АДГ-602, АДГ-502.

4.11. Наплавочная установка должна быть укомплектована осушителем газа — в случае использования цеховой магистрали, а также редуктором-расходомером У-30 с подогревателем и осушителем газа — в случае работы от баллонов с углекислотой.

4.12. Установка для наплавки гребных валов должна быть расположена в специальном сухом закрытом помещении с плюсовой температурой при полном отсутствии сквозняков и при достаточно хорошей освещенности.

4.13. Установка должна иметь оборудование для предварительного подогрева вала (газопламенную горелку, гибкий индуктор промышленной частоты), подъемно-транспортные средства, местную вытяжную вентиляцию, пост для ручной электродуговой сварки, оснастку (люнеты, роликоопоры, центр, стеллаж), приборы для контроля параметров режима наплавки (амперметр и вольтметр М 4200) и температуры (гальванометр с термопарой с пределом измерения 0.....500<sup>o</sup>С), воздушную турбину, воздушную шарошку для очистки металла от шлака и ржавчины, вспомогательный инструмент (кирки, защитные очки, маски сварщика, ножницы, пассатижи, металлические щетки, молотки, зубила и др.).

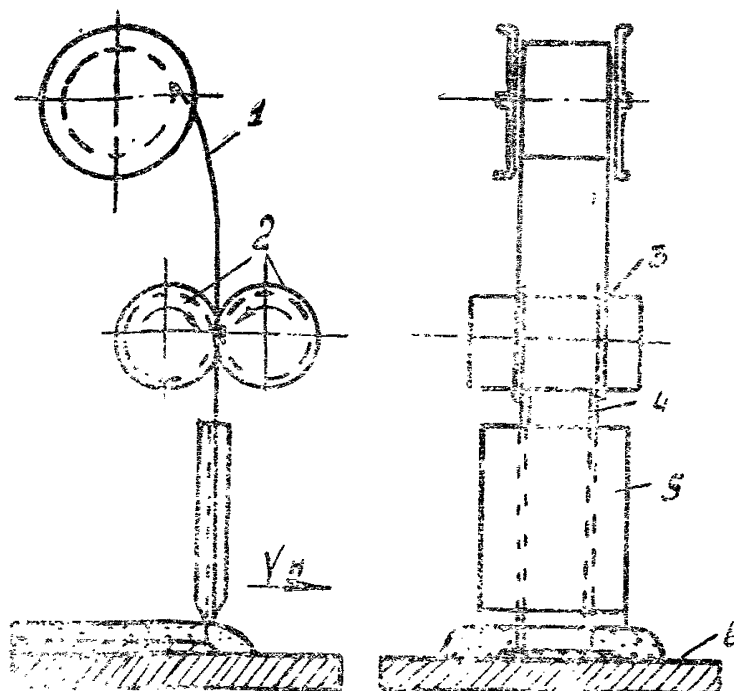
Приставка к сварочному автомату АДС-1000-2  
для наплавки тонкой лентой



1—профилирующий ролик; 2—направляющая планка; 3—крепежный болт; 4—пружина; 5—медные губки; 6—клемма токоподвода, 7—планка токоподвода; 8—фиксатор зазора для прохода электродной ленты; 9—пружина регулятора усилия сжатия профилирующих роликов; 10 — ролик; 11 — винт; 12 — электродная лента; 13 — направляющая для центровки ленты; 14 — двойчатка для крепления роликов; 15 — болт, регулирующий усилие прижатия медных губок; 16 — поворотная планка.

Рис. 2

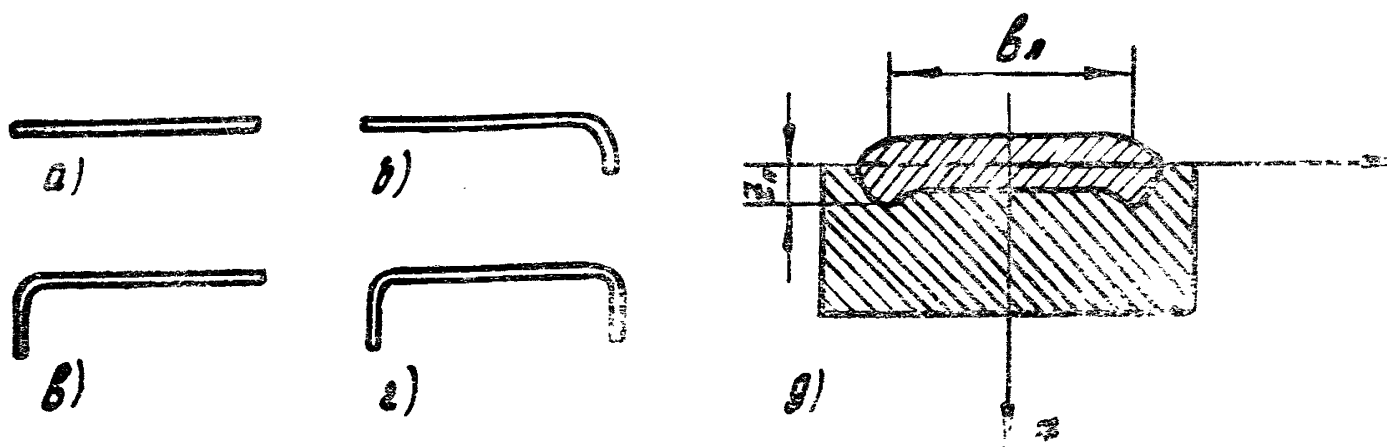
Устройство для отбортовки кромок электродной ленты



1 — плоская лента; 2 — ролики для подачи и отбортовки ленты; 3 — отбортованный профиль; 4 — отбортованная лента; 5 — губки токоподвода.

Рис. 3

Схема отбортовки кромок плоской электродной ленты



а — плоская лента; б — отбортовка правая; в — отбортовка левая; г — двусторонняя отбортовка; д — форма проплавления основного металла при наплавке лентой с двусторонней отбортовкой.

Рис. 4

4.14. Наплавочная установка должна быть оборудована шинным токоъемником (рис. 5), гарантирующим надежный контакт сварочной цепи,

4.15. Конструкция наплавочной установки должна обеспечивать свободное удлинение вала в процессе наплавки с целью компенсации теплового расширения.

4.16. Наплавочную установку для наплавки электродной лентой рекомендуется оснастить формирующим устройством (рис. 6) с флюсоподпором (рис. 7.)

## **5. ТРЕБОВАНИЯ К КВАЛИФИКАЦИИ РАБОЧИХ**

5.1. К выполнению наплавочных работ допускаются сварщики, имеющие квалификацию не ниже 5 разряда.

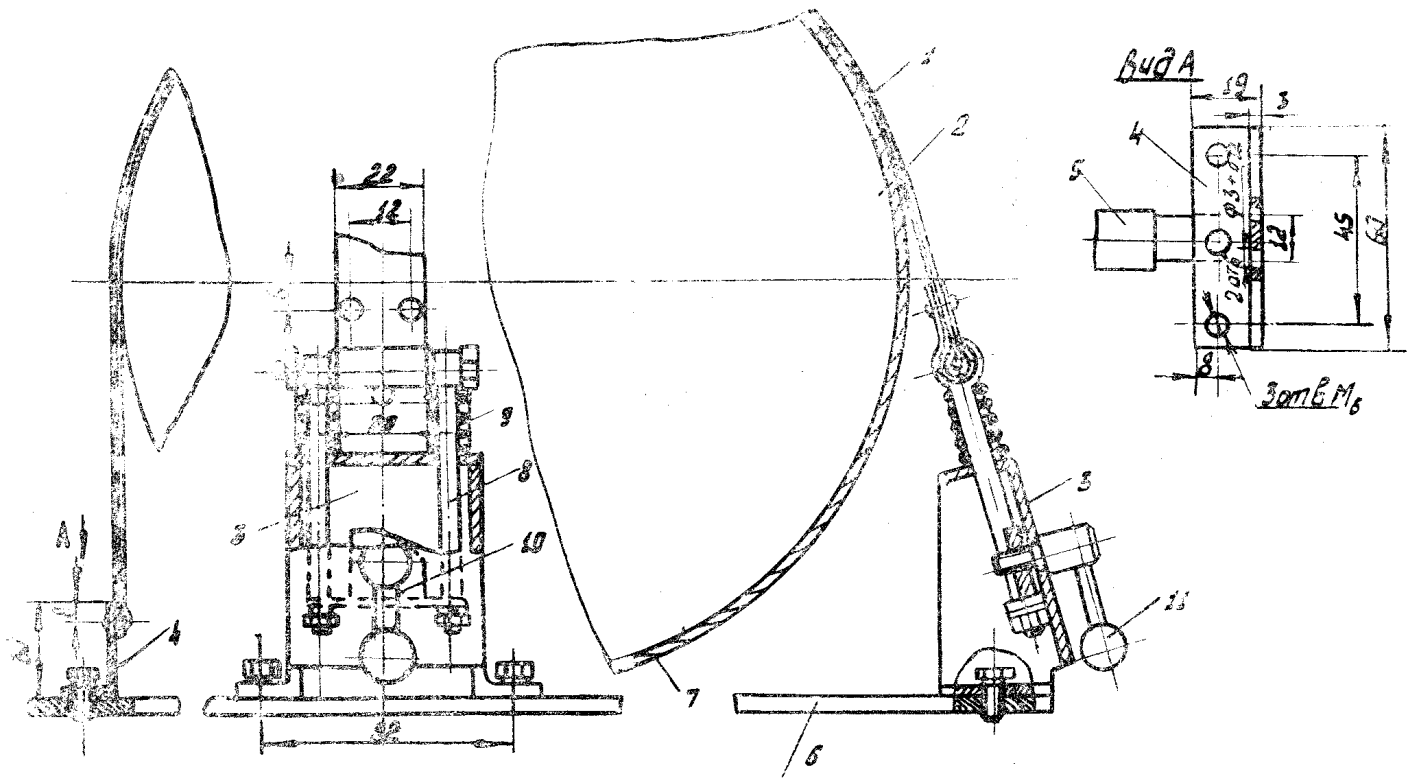
5.2. Наплавку гребных валов может выполнять сварщик, прошедший дополнительную теоретическую и практическую подготовку по автоматической наплавке деталей типа круговых цилиндров по программе, согласованной с Регистром СССР, имеющий удостоверение на право выполнения ответственных работ, выдержавший теоретические и практические испытания, предусмотренные ОСТ 5.9126-83.

5.3. Упрочнение гребных валов после наплавки ультразвуковой ударной обработкой должны выполнять специально обученные специалисты, знающие настройку ультразвукового генератора и знакомые с работой всех систем установки.

5.4. Упрочнение наплавленных валов обкаткой должны выполнять токарки не ниже 4 разряда, квалификация которых должна соответствовать требованиям «Единого тарифно-квалификационного справочника (ЕТКС) 1986 г. работ и профессий рабочих» (вып. 2), знающие настройку приспособления и знакомые с его работой.



## Конструкция шинного токосъемника для наплавочной установки



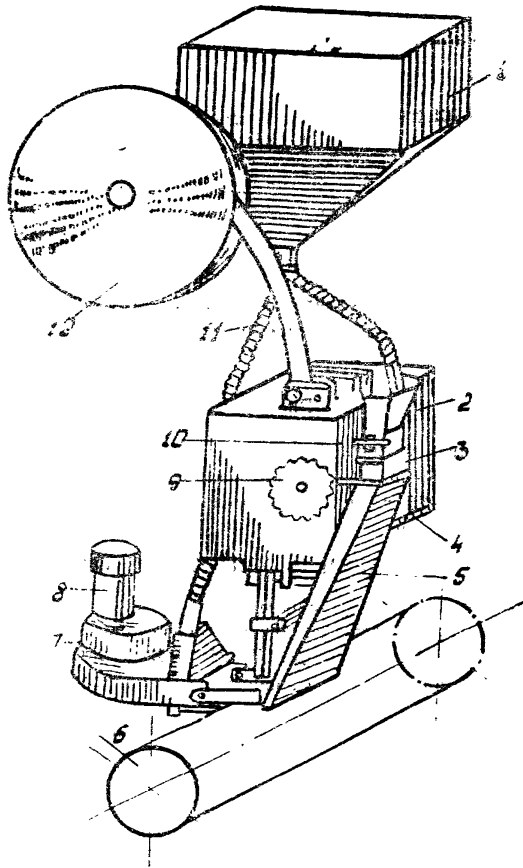
- 1 — медная шина; 2 — патрон токарного станка; 3 — натяжное устройство; 4 — узел крепления натяжного устройства; 5 — заземление; 6 — кронштейн; 7 — бронзовая обечайка; 8 — направляющая; 9 — пружина; 10 — кулачек; 11 — рукоятка.

Рис. 5



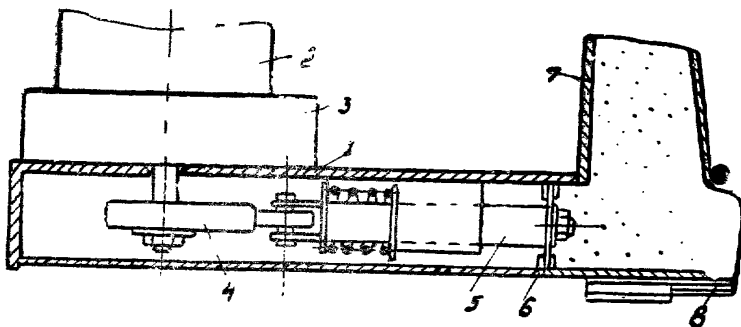


Общий вид формирующего устройства для широкослойной  
наплавки ленточным электродом



1 — емкость для флюса; 2 — воронка; 3 — колеблющийся дозатор;  
4 — корпус сварочной головки; 5 — желоб для подачи флюса в зону дуги; 6 — вал; 7 — редуктор флюсоподпора; 8 — электродвигатель флюсоподпора; 9 — храповое колесо; 10 — корпус дозатора; 11 — трубка для подачи флюса; 12 — кассета с электродной лентой.

Рис. 6



1 — корпус; 2 — электродвигатель; 3 — редуктор; 4 — вращающийся кулачек; 5 — шток; 6 — гибкая мембрана; 7 — наполнитель флюса; 8 — уплотняющая щетка.

Рис. 7

5.5. К проведению магнитной или цветной дефектоскопии допускаются лаборанты-дефектоскописты, квалификация которых соответствует требованиям ЕТКС 1986 г. (вып. 1), имеющие удостоверение на право проведения дефектоскопии.

## 6. СПОСОБЫ НАПЛАВКИ И ОБЛАСТЬ ИХ ПРИМЕНЕНИЯ

6.1. Для восстановления и коррозионной защиты гребных валов настоящий РД предусматривает применение следующих способов наплавки:

- порошковой проволокой марки ПП-Нп 07Х12НЗМ2Г2С;
- проволоками сплошного сечения из хромоникелевой, и перлитной сталей;
- тонкой электродной лентой (0,15—0,5 мм) из хромоникелевой и перлитной сталей.

6.2. Для соблюдения постоянства температурного режима, повышения качества наплавки и снижения деформации вала наплавку необходимо вести по винтовой траектории постоянного шага.

6.3. При выполнении наплавочных работ электродной проволокой и лентой необходимо строго соблюдать рекомендованные режимы наплавки, т. к. несоблюдение их может привести к ухудшению свойств наплавленного металла и околошовной зоны.

## 7. ПОДГОТОВКА ВАЛА ПОД НАПЛАВКУ

7.1. Поверхность вала, подвергающаяся наплавке, должна быть проточена до чистого металла и не должна иметь следов выработок, коррозионных разрушений, наклепанных мест, забоин, задигов, трещин, расслоений, неметаллических включений, жировых загрязнений.

7.2. Глубина снимаемого слоя должна выбираться из условия минимальной толщины подслоя (2 мм) и коррозионностойкого слоя не более 3 мм.

7.3. При наплавке гребных валов в местах, защищенных от воздействия коррозии, когда наплавка производится только высокопрочным сплавом, глубина проточки ограничивается требованиями п. 7.1.

7.4. Шероховатость подготовленной под наплавку поверхности вала после механической обработки должна быть в пределах  $R_a 20-10$  мкм по ГОСТ 2789-73.

7.5. Загрязненная поверхность вала, подлежащая наплавке, должна быть обезжирена уайт-спиритом, ацетоном или другим легучим растворителем, не содержащим масел. При этом следует руководствоваться заводской инструкцией по применению этих растворителей.

7.6. Допускается многократное восстановление вала. При механической обработке под наплавку должны быть удалены коррозионные разрушения и др. дефекты на всю глубину их залегания с учетом требований п. 2.5 и 2.6. При повторном восстановлении вал должен быть проточен до полного удаления наплавленного слоя, если марка ранее наплавленного металла не соответствует рекомендованной настоящим РД.

Если ранее наплавка была выполнена в соответствии с настоящим РД и при этом использовалась порошковая проволока ПП-Нп 07Х12Н3М2 Г2С, лента 0,8 кп и проволока 30ХГСА, Св-08А для наплавки подслоя, то проточка ранее наплавленного металла не требуется. Если наплавка коррозионностойкого слоя выполнена на основной металл без подслоя, то необходимо его полностью удалить до основного металла.

7.7. Радиальное биение проточенных под наплавку участков вала не должно превышать 0,50 мм.

7.8. В начале и конце проточки, при механической обработке дефектов, необходимо выполнить плавный переход (рис. 8) от проточенного участка к остальному участку вала под углом  $20-30^\circ$  к образующей вала либо с галтелью радиусом не менее радиуса наплавленного вала с последующей зачисткой прилегающих поверхностей на 20—25 мм до чистого металла.

7.9. Валы, имеющие эксцентricность на участке износа, протачиваются до устранения эксцентricности, но не более величины, указанной в п. 2.5.

7.10. Концы проточки под наплавку должны быть смещены относительно торцев облицовки, района перехода от цилиндрической части к конической, в районе расположения выточек, канавок и пазов, конструктивных изменений диаметра на расстояние не менее 30 мм.

7.11. При отсутствии данных о марке материала наплавляемой детали в процессе проточки под наплавку необходимо произвести отбор стружки из поверхностного слоя для проведения химического анализа.

7.12. Отбор стружки произвести под наблюдением ОТК на режиме:  $n=50$  об-мин;  $S=0,07$  мм-об;  $T=1$  мм. Отобранная стружка должна быть мелкой и не содержать никаких загрязнений.

Для определения химического состава основного металла необходимо отобрать по 5 г стружки на каждый элемент.

Отобранная стружка с направлением ОТК передается в ЦЗЛ.

7.13. После проточки вала под наплавку производится магнитная дефектоскопия участка гребного вала, подлежащего наплавке, а также зоны шириной 20 мм, прилегающей к этому участку, либо контроль цветным методом в соответствии с ОСТ 5.9885—77.

7.14. На гребной вал, подлежащий восстановлению, составляется технологическая карта (см. Приложение 1). На карте выполняется эскиз вала с указанием толщины наплавки, расположения участка наплавки, марки сварочных материалов, способа контроля наплавки, температуры и способа подогрева и режима упрочнения наплавленного слоя.

7.15. Для наплавки вал устанавливается на наплавочную установку, надежно закрепляется в планшайбе или патроне (удлинителе, центре, роликовой опоре) крепление вала в опорах должно обеспечивать устойчивый электрический контакт с отрицательным полюсом источника питания сварочной дуги.

7.16. При подогреве вала с помощью гибкого индуктора токами промышленной частоты необходимо установить дополнительные опоры для предупреждения деформации вала.

7.17. Подогрев вала газопламенной горелкой должен производиться при вращении вала.

7.18. Гребные валы из углеродистой стали 30 и 35 диаметром более 150 мм подвергаются предварительному подогреву до температуры 250°C только в зоне начала наплавки на длине 150—200 мм.

Валы, изготовленные из стали 25, подогревать не требуется.

Контроль температуры подогрева осуществлять термомпарой.

7.19. Наплавка валов меньшего диаметра выполняется без предварительного подогрева, но с обязательной наплавкой подогревающих кольцевых валиков, как указано в табл. 3, а при большом количестве витков, (свыше двух) с шаговым перемещением после каждого витка на 2—3 мм.

Количество подогревающих валиков определяется от начала процесса наплавки.

Таблица 3

Количество, подогревающих валиков в зоне начала наплавки

| Диаметр<br>вала, мм                | 100 | 110 | 120 | 130 | 140 | 150 |
|------------------------------------|-----|-----|-----|-----|-----|-----|
| Наплавка<br>электродной лентой     | 1,0 | 1,4 | 1,6 | 2,0 | 2,3 | 2,6 |
| Наплавка<br>электродной проволокой | 1,5 | 1,8 | 2,2 | 2,7 | 3,1 | 3,5 |

7.20. Переход к наплавке по винтовой траектории производится только после наложения указанного в табл. 3 количества автоподогревающих валиков. Схема наплавки показана на рис. 9.

7.21. Наплавка валов диаметром менее 100 мм производится без подогрева кольцевыми валиками.

7.22. Для предотвращения образования сварочных дефектов в зоне начала и конца наплавки рекомендуется устанавливать технологические обечайки из стали ВСтЗсп или «пс» толщиной 4—5 мм, шириной не менее 50 мм.

7.23. Рекомендуется наплавку начинать и заканчивать на технологических обечайках, которые впоследствии удаляются проточкой на токарном станке при механической обработке наплавленного вала.

## 8. ТЕХНОЛОГИЯ НАПЛАВКИ ВАЛА

8.1. Общие требования к технологии наплавки.

8.1.1. Технология восстановления гребных валов включает наплавку высокопрочного подслоя непосредственно на основной металл с последующей наплавкой тонкого коррозионностойкого слоя.

8.1.2. В случае восстановления участков гребного вала с коррозионными разрушениями под облицовками, наплавка может выполняться без применения высоколегированных хромоникелевых материалов, то есть с использованием материала подслоя.

8.1.3. Восстановление гребных валов судов типа река—море, ремонтирующихся на судоремонтных заводах Минморфлота СССР, допускается производить наплавочным материалом, рекомендованным настоящим РД.

8.1.4. Толщина коррозионностойкого слоя для всех восстанавливаемых валов, независимо от их диаметра, должна быть не более 3 мм. Ограниченность толщины коррозионностойкого слоя вызвана снижением эффективности упрочняющих обработок при больших толщинах наплавки, а также необходимостью экономного расходования дорогостоящих электродных материалов из хромоникелевой стали.

8.1.5. Охлаждение наплавленного вала до температур в пределах 60—80°C необходимо производить при непрерывном его вращении на наплавочной установке.

## 8.2. Технология наплавки подслоя.

8.2.1. Для наплавки подслоя использовать порошковую проволоку марки ПП-Нп 07X12H3M2Г2С (по ТУ ИЕС 604-87), обеспечивающую получение высокопрочного наплавленного металла, обладающего высокой сопротивляемостью распространения усталостной трещины.

8.2.2. Наплавку проволокой Св—08А, лентой 08 кп и 10 сп, порошковой проволокой ПП-Нп 07X12H3M2Г2С вести на постоянном токе обратной полярности.

8.2.3. Наплавку порошковой проволокой ПП-Нп 07X12H3M2Г2С следует вести с охлаждением наплавленного металла от температуры 800°C до 500°C.

8.2.4. Охлаждение наплавленного металла в процессе наплавки необходимо производить струей очищенного сжатого воздуха от цеховой магистрали на расстоянии 35—40 мм от сварочной ванны, (Рис. 10, 11). Расход воздуха от 1,0 до 1,5 куб. м-мин.

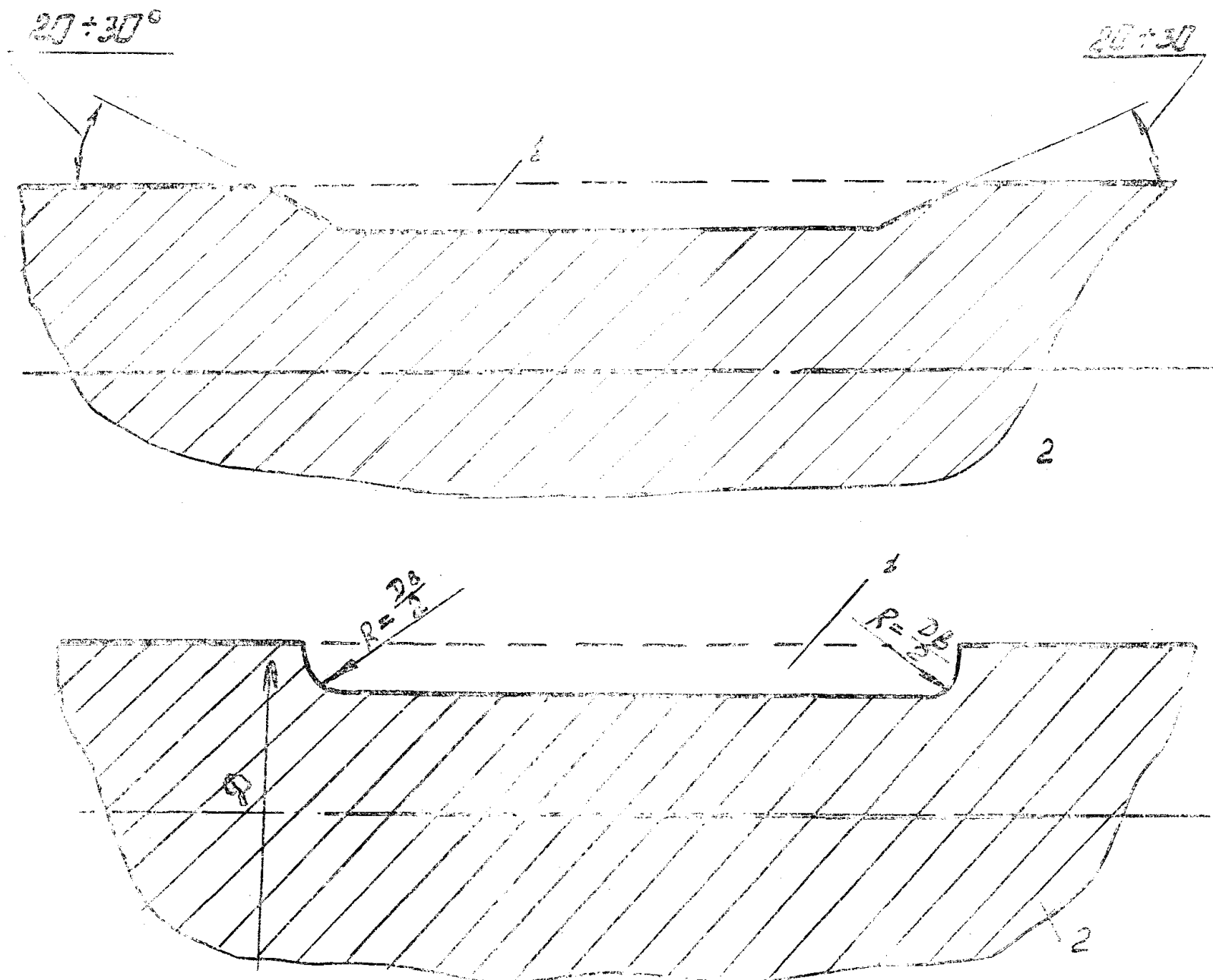
8.2.5. Для наплавки подслоя использовать порошковую проволоку диаметром 2,0; 2,2; 2,4 мм.

Для валов малых диаметров ( $< 150$  мм) рекомендуется применять порошковую проволоку диаметром 2,0—2,2 мм.

Для валов больших диаметров использовать порошковую проволоку диаметром 2,4 мм.

8.2.6. Наплавку проволокой Нп-30ХГСА, Св-08А и порошковой проволокой ПП-Нп 07X12H3M2Г2С в зависимости от диаметра проволоки выполнять на режимах, приведенных в табл. 4.

## Схема подготовки дефектного участка вала под наплавку

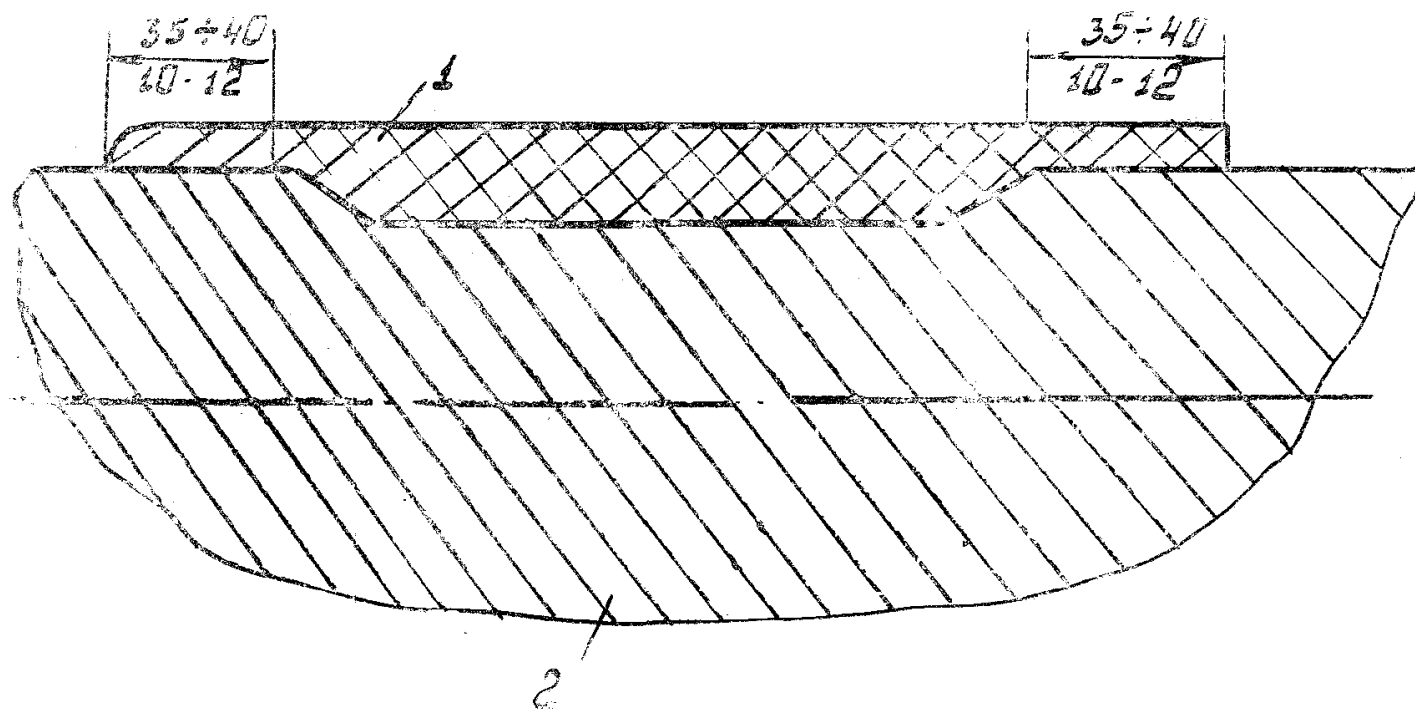


1 — участок наплавки; 2 — основной металл.

Рис. 8



Схема наплавки дефектного участка вала



1 — наплавка; 2 — основной металл.

Рис. 9

Таблица 4

Режимы наплавки проволокой ПП-Пн 07Х12НЗМ2Г2С, Св-08А и Пп-30ХГСА

| Диаметр валя, мм               | Диаметр электродной проволоки, мм | Сварочный ток, А   | Напряжение дуги, В | Скорость наплавки, см/с |
|--------------------------------|-----------------------------------|--------------------|--------------------|-------------------------|
| 1                              | 2                                 | 3                  | 4                  | 5                       |
| а) Проволока Св-08А, Пп-30ХГСА |                                   |                    |                    |                         |
| 80—120                         | 1,6—2,0                           | 160—180<br>210—230 | 28—30              | 0,45—0,5                |
| 120—200                        | 1,6—2,0                           | 180—200<br>240—260 | 30—32              | 0,5—0,6                 |
| 200—250                        | 1,6—2,0                           | 200—220<br>260—280 | 30—32              | 0,6—0,7                 |
| 250—300                        | 1,6—2,0                           | 220—240<br>280—300 | 30—32              | 0,6—0,7                 |
| 300—350                        | 1,6—2,0                           | 240—260<br>300—320 | 30—32              | 0,7—0,8                 |
| 340—450                        | 1,6—2,0                           | 260—280<br>340—360 | 30—32              | 0,7—0,8                 |

|  |     |         |       |         |
|--|-----|---------|-------|---------|
| б) Наплавка порошковой проволокой ПП-Пн 07Х12НЗМ2Г2С |     |         |       |         |
| 80—120   | 2,0 | 140—200 | 27—29 | 0,5—0,8 |
| 120—250  | 2,2 | 160—240 | 28—30 | 0,5—0,8 |
| 250—450  | 2,4 | 180—280 | 28—30 | 0,5—0,8 |

8.2.7. Наплавку лентой 08 кп и 10 сп выполнять на режимах, приведенных в табл. 5.

Таблица 5

Режимы наплавки лентой 08 кп и 10 сп

| Толщина ленты, мм | Линейная плотность, А-мм | Напряжение дуги, В | Скорость наплавки, см-с | Вылет электродной ленты, мм |
|-------------------|--------------------------|--------------------|-------------------------|-----------------------------|
| 0,10              | 6—8                      | 26—28              | 0,25—0,45               | 18—25                       |
| 0,20              | 8—10                     | 28—30              | 0,30—0,45               | 20—30                       |
| 0,30              | 10—15                    | 28—30              | 0,30—0,45               | 25—35                       |

8.2.8. После окончания наплавки производится осмотр наплавленной поверхности, выявление и удаление дефектов наплавки.

8.2.9. Наплавленный металл первого слоя не должен иметь пор, трещин, и шлаковых включений.

8.2.10. В поверхностных слоях наплавки допускается не более 2—3 мелких шлаковых включений либо пор размером не более 1,0—1,5 мм на 10 кв. см зачищенной шлифованием поверхности образца, видимых невооруженным глазом.

8.2.11. Наличие трещин в наплавленном металле не пускается.

8.2.12. При наплавке гребных валов высокопрочным сплавом (07X12H3M2Г2С) на участках, защищенных от воздействия коррозионной среды (под облицовками), а также при наплавке гребных валов судов типа река—море, толщина наплавленного слоя не ограничивается. Указанное требование не ограничивается диаметром вала (до 450) мм).

8.3. Наплавка коррозионностойкого слоя электродной проволокой.

8.3.1. Для наплавки коррозионностойкого слоя применять электродную проволоку диаметром 1,2—2,0 марок: Св-04X19H11M3, Св-07X25H13, Св-08X20H9Г7Т.

8.3.2. Использование флюсов АА-20 и АН-26 для наплавки электродной проволокой их хромоникелевой стали не допускается, т. к. применение указанных флюсов может привести к образованию горячих трещин в наплавленном металле, резко снижающих сопротивление усталости.

8.3.3. Проточка после наплавки подслоя для последующей наплавки коррозионностойкого слоя не требуется.

8.3.4. Если проточка под наплавку коррозионностойкого слоя не производится, то поверхность наплавленного подслоя подвергается очистке щетками или шарошками для удаления остатков шлаковой корки.

8.3.5. Перед наплавкой коррозионностойкого слоя предварительный подогрев не требуется. Допускается разрыв во времени в процессе наплавки.

8.3.6. Наплавку коррозионностойкого слоя следует вести с интенсивным охлаждением наплавленного валика в соответствии с п. 8.2.3. и 8.2.4.

Резкое охлаждение аустенитного металла целесообразно для подавления процесса выделения карбидов по границам аустенитных зерен, измельчения литой структуры наплавленного металла и повышения его сопротивляемости усталостному разрушению.

8.3.7. При необходимости опробование выбранного режима наплавки производить на отдельной цилиндрической заготовке, и после выбора оптимального режима приступать к наплавке вала.

8.3.8. Наплавку хромоникелевой электродной проволокой вести в режимах, приведенных в табл. 6.

Таблица 6

Режимы наплавки электродной проволоки из хромоникелевой стали

а) в углекислом газе

| Диаметр вала, мм | Диаметр электрод-провод., мм | Режимы наплавки  |                     |                         | Скорость подачи проволоки, м/час. | Шаг наплавки, мм | Расход газа, л/мин. |
|------------------|------------------------------|------------------|---------------------|-------------------------|-----------------------------------|------------------|---------------------|
|                  |                              | сварочный ток, А | напряже-ние дуги, В | скорость наплавки, см/с |                                   |                  |                     |
| 80—100           | 1,2—1,6                      | 160—180          | 20—22               | 0,6—0,8                 | 140—180                           | 4—5              | 8—10                |
| 100—150          | 1,6                          | 180—200          | 20—22               | 0,6—0,8                 | 150—180                           | 4—5              | 10—12               |
| 150—200          | 1,6                          | 200—220          | 20—22               | 0,5—0,7                 | 172—215                           | 5—6              | 10—12               |
| 200—250          | 1,6                          | 200—220          | 20—22               | 0,5—0,7                 | 172—215                           | 5—6              | 10—12               |
| 250—300          | 1,6                          | 220—240          | 20—22               | 0,4—0,6                 | 215                               | 6—7              | 12—14               |
| 300—450          | 1,6                          | 220—240          | 20—22               | 0,4—0,6                 | 215                               | 6—7              | 12—14               |

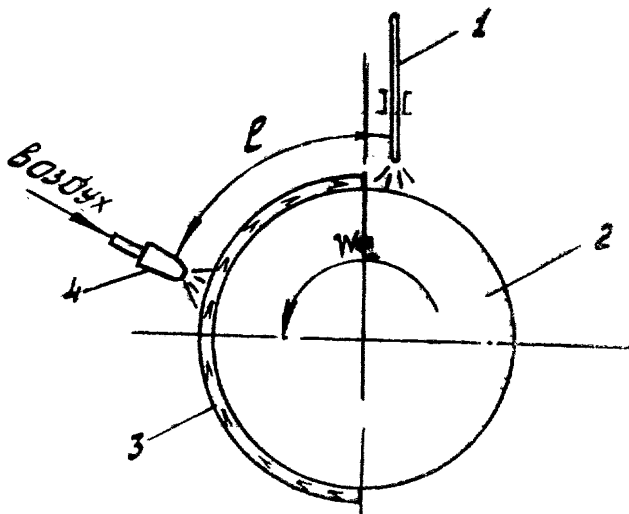
б) под флюсом

| Диаметр вала, мм | Диаметр электрод-ной проволоки, мм | Режим наплавки   |                     |                         | Скорость подачи проволоки, м/ч | Шаг наплавки, мм | Вылет электрода, мм |
|------------------|------------------------------------|------------------|---------------------|-------------------------|--------------------------------|------------------|---------------------|
|                  |                                    | сварочный ток, А | напряже-ние дуги, В | скорость наплавки, см/с |                                |                  |                     |
| 90—120           | 1,6                                | 140—160          | 26—28               | 0,55—0,70               | 120                            | 5—6              | 15                  |
| 120—150          | 1,6                                | 160—180          | 26—28               | 0,55—0,70               | 152                            | 6                | 15                  |
| 150—300          | 2,0                                | 190—210          | 26—28               | 0,6—0,75                | 120                            | 6                | 20                  |
| 300—450          | 2,0                                | 240—260          | 26—28               | 0,6—0,75                | 152                            | 6—7              | 20—25               |

8.3.9. Выполнение наплавки на режимах, отличающихся от приведенных в табл. 6, не допускается, так как это может привести к образованию в наплавленном металле пор, трещин, шлаковых включений и непроваров.

8.3.10. Для предотвращения образования шлаковых включений в наплавленном металле с целью снижения степени перемешивания аустенитного металла с металлом подслоя при заданных значениях смещения электрода с зенита и шага наплавки, необходимо строго выдерживать угол наклона Л в пределах 20—25° и угол В в пределах 10—15° рис. 12 и 13).

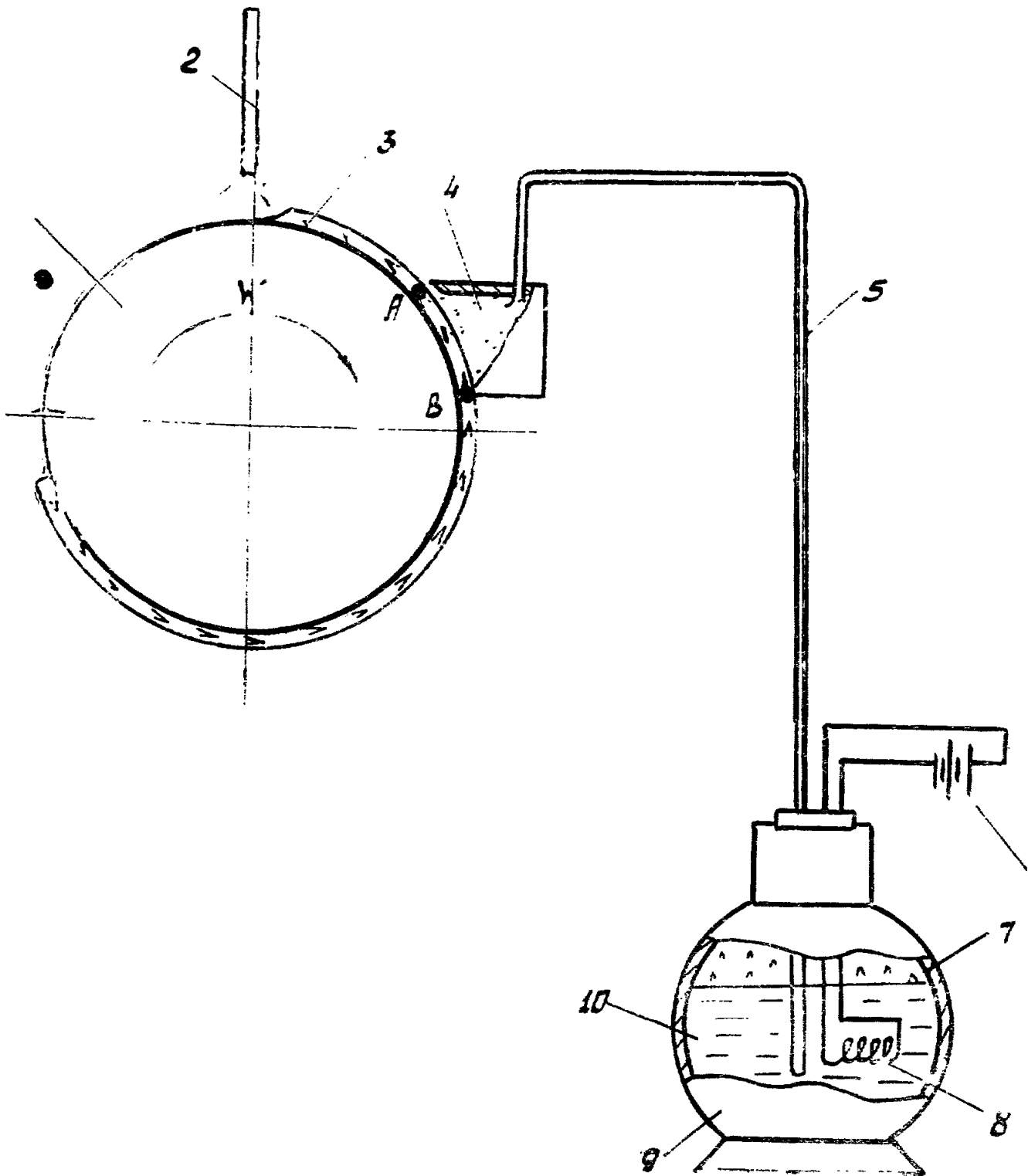
Схема охлаждения вала в процессе наплавки



1 — электрод; 2 — вал; 3 — наплавленный валик; 4 — охлаждающее сопло воздушного шланга.

Рис. 10

## Схема охлаждения сжиженным газом



1 — вал; 2 — электродная проволока; 3 — наплавленный валик; 4 — бункер с медным порошком; 5 — трубка для подачи сжиженного газа; 6 — источник электричества; 7 — газообразная смесь; 8 — электрический нагреватель; 9 — сосуд Дьюара; 10 — сжиженный газ.



8.3.11 После выполнения каждого прохода необходимо тщательно очищать поверхность наплавленного металла. Для этой цели может использоваться воздушная шарошка, которая применяется для очистки корпусов судов в доках. Процесс очистки в этом случае может быть механизирован.

8.3.12. Переходы сечений вала от меньшего к большему производятся без перерывов процесса наплавки.

8.3.13. Наплавку конических поверхностей производить в направлении от меньшего диаметра к большему при равномерном подъеме наплавочной головки по вертикали, сохраняя постоянным вылет электродной ленты, либо проволоки.

8.3.14. Припуск на механическую обработку должен быть не менее 1,5 мм на сторону. Замеры необходимо производить с учетом усадки наплавленного металла при полном его остывании.

8.3.15. После окончания наплавки производится осмотр наплавленной поверхности с целью выявления дефектов и их устранения.

8.3.16. После выявления дефектов в наплавленном металле дефектные участки протачиваются либо высверливаются до полного их удаления.

8.3.17. Повторную наплавку проточенных дефектных мест производить с охлаждением с соблюдением требований п. 8.3.8, 8.3.9, 8.3.10. При ручной подварке отдельных дефектных мест охлаждение не требуется.

8.3.18. Перед упрочнением наплавленные участки должны быть обработаны с шероховатостью  $R_a$  от 2,5 до 2,0 мкм по ГОСТ 2789-73.

8.3.19. После механической обработки вал подвергается внешнему осмотру, измерению, цветной и ультразвуковой дефектоскопии с целью выявления недопустимых дефектов, подлежащих устранению.

8.4. Наплавка электродной лентой из коррозионностойкой стали.

8.4.1. Наплавка коррозионностойкого слоя электродной лентой производится с целью повышения производительности процесса, улучшения однородности наплавленного металла, его коррозионной стойкости.

8.4.2. Для наплавки коррозионностойкого слоя применять ленты из стали 04X19H11M3 и 07X25H13 толщиной 0,15—0,5 мм, шириной 30—50 мм. Предпочтительнее использовать ленты толщиной 0,15—0,25 мм.

8.4.3. Применение других составов-электродных лент может быть допущено только после получения положительных результатов испытаний на усталость моделей валов, по программе, согласованной с Регистром СССР.

8.4.4. Наплавку лентой из коррозионностойкой стали 04X19H11M3 и 07X25H13 вести на режимах, приведенных в табл. 7.



Режимы наплавки электродной лентой из стали  
04X19H11M3 и 07X25H13

| Толщина ленты, мм | Линейная плотность, А-мм | Напряжен. дуги, В | Скорость наплавки, см-с | Вылет электродной ленты, мм |
|-------------------|--------------------------|-------------------|-------------------------|-----------------------------|
| 0,20              | 6—8                      | 28—30             | 0,30—0,45               | 18—25                       |
| 0,30              | 8—10                     | 28—30             | 0,30—0,45               | 20—30                       |
| 0,50              | 10—15                    | 30—32             | 0,30—0,40               | 30—35                       |

8.4.5. При наплавке коррозионностойкого слоя поверх подслоя, выполненного лентой 08 кп, 10 сп, проволокой Св-08А, рекомендуется использовать тонкие ленты (0,15—0,20 мм) из коррозионностойкой стали,

Схема наклона электродной проволоки при наплавке

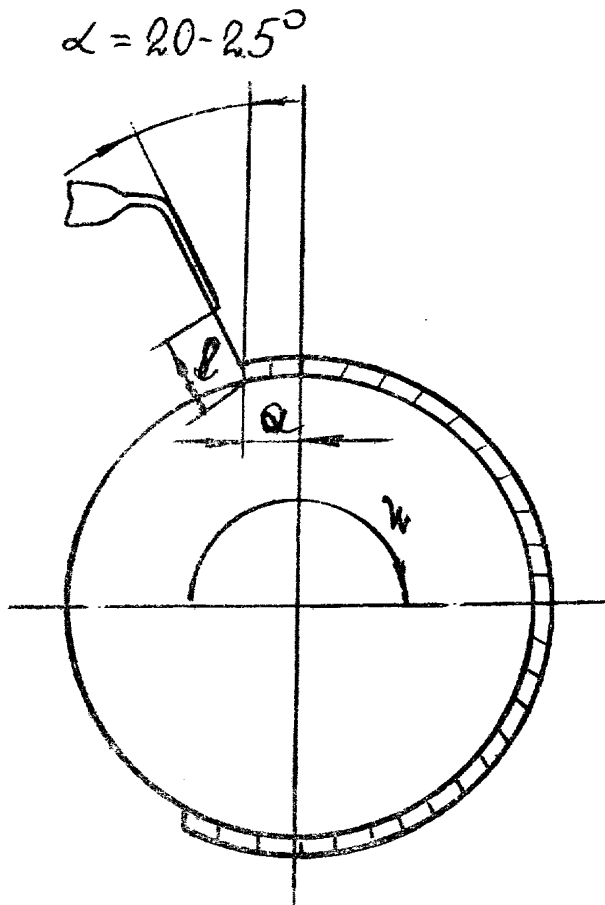


Рис. 12

Схема наклона сварочной головки в продольной плоскости

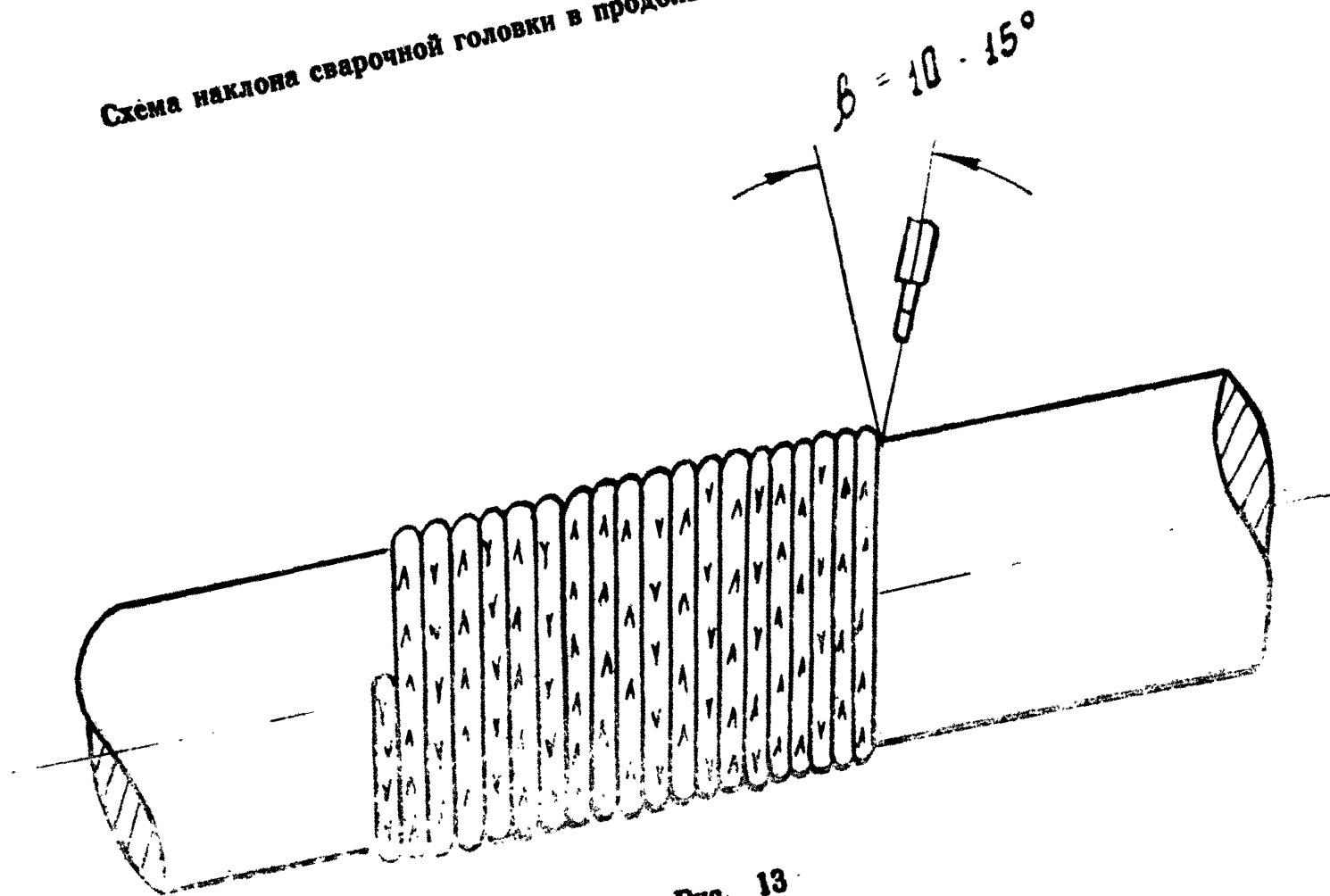


Рис. 13

обеспечивающие минимальную глубину проплавления. В случае наплавки на подслоя, выполненный проволокой ПП-Пн 07Х12Н3М2Г2С, допускается применение ленты большей толщины (0,3 и 0,5 мм).

8.4.6. Для наплавки первого коррозионностойкого слоя использовать ленту шириной от 30 до 35 мм. Поверхностные слои допускается наплавлять лентой шириной 30—50 мм и толщиной до 0,5 мм.

8.4.7. Опробование режимов наплавки рекомендуется производить на отдельной заготовке такого же диаметра, что и вал — с целью проверки и корректировки тока, напряжения дуги, дозирования флюса, проверки качества формирования валика, отделимости шлаковой корки и т. д.

8.4.8. В процессе наплавки вала необходимо строго выдерживать выбранный режим.

Наплавку вести с охлаждением наплавляемого металла сжатым воздухом до температуры 500°C.

8.4.9. В процессе наплавки наплавленный металл должен непрерывно очищаться от шлаковой корки скальвателем, установленным на суппорте установки, либо отбиваться вручную до момента перекрытия его смежным валиком.

8.4.10. Многослойная наплавка производится без механической обработки ранее наплавленного слоя.

8.4.11. После окончания наплавки производится осмотр наплавленной поверхности с целью выявления дефектов и их устранения.

8.4.12. После обнаружения дефектов в наплавленном металле дефектные участки протачиваются до полного их удаления. Выясняются причины образования дефектов, после чего производится повторная наплавка.

8.5. Наплавка шеек гребного вала взамен бронзовых облицовок.

8.5.1. Подготовку под наплавку и процесс наплавки шеек гребного вала производить по схеме, приведенной на рис. 14 и рис. 15, соблюдая направление наплавки, приведенное на рис. 16.

8.5.2. Общая толщина наплавленного слоя должна быть равна толщине бронзовой облицовки или более ее, при износе дейдвудного подшипника, если последний подвергается расточке в сторону увеличения диаметра.

8.5.3. Толщина высокопрочного подслоя должна быть на 3—5 мм меньше толщины облицовки. Толщина подслоя выбирается из расчета последующей наплавки коррозионностойкого слоя толщиной от 3 до 5 мм.

8.5.4. При наплавке поверхностного коррозионностойкого слоя тонкой электродной лентой толщина подслоя может быть принята на 3 мм меньше толщины бронзовой облицовки, а при наплавке электродной проволокой — на 5 мм меньше толщины облицовки.

8.5.5. Наплавку высокопрочного подслоя необходимо выполнить порошковой проволокой ПП-Нп 07Х12Н3М2Г2С на режимах, приведенных в табл. 4.

8.5.6. Наплавку коррозионностойкого слоя необходимо вести тонкой электродной лентой из стали 04Х19Н11М3, 07Х25Н13, либо электродной проволокой марки Св-09Х19Н11М3, Св-08Х20Н917Т и Св-0725Н13.

## 9. МЕХАНИЧЕСКАЯ ОБРАБОТКА ПОСЛЕ НАПЛАВКИ

9.1. После окончания наплавки и исправления дефектов производится тщательный осмотр наплавленного вала.

Механическую обработку производить только после приемки наплавленного вала ОТК внешним осмотром и измерением по ГОСТ 3242-79.

9.2. Механическая обработка производится в соответствии с чертежом.

Припуск на обработку определяется в зависимости от принятого на предприятии способа упрочнения.

9.3. Перед упрочнением наплавленный вал подлежит ультразвуковой и цветной дефектоскопии.

9.4. Окончательная механическая обработка и шлифовка производится после окончания операции упрочнения наплавленного вала.

## 10. УПРОЧНЕНИЕ НАПЛАВЛЕННЫХ ВАЛОВ

### 10.1. Общие требования.

10.1.1. Для упрочнения наплавленных валов, осуществленного с целью повышения циклической прочности, может применяться один из способов.

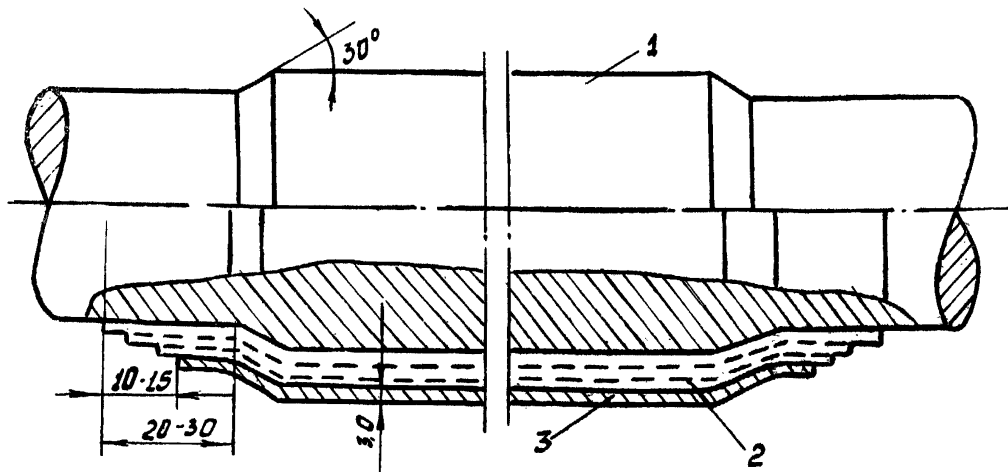
- ультразвуковая ударная обработка;
- обкатка роликами.

10.1.2. При использовании для упрочнения ультразвуковой ударной обработки необходимо давать припуск 0,2 мм на сторону после механической обработки, независимо от диаметра гребного вала.

10.1.3. При использовании для повышения циклической прочности обкатки роликами наплавленные участки и прилегающие к ним зоны должны быть обработаны с припуском согласно ГОСТ 9049-73.

10.1.4. Перед упрочнением наплавленные участки должны быть обработаны с шероховатостью  $R_{\text{a}}$  от 2,5 до 2,0 мкм по ГОСТ 2789-73.

**Конструктивный вариант наплавки при замене бронзовых облицовок  
на наплавку вала, находящегося в эксплуатации**



1 — наплавленная шейка вала; 2 — высокопрочный подслой, наплавленный порошковой проволокой ПП-Нп 07Х12Н3М2Г2С; 3 — коррозионно-стойкий слой, наплавленный высоколегированной электродной проволокой либо лентой.

Рис. 14

**Схема проточки под наплавку, предусматривающая замену  
бронзовой облицовки на наплавку при изготовлении нового вала**

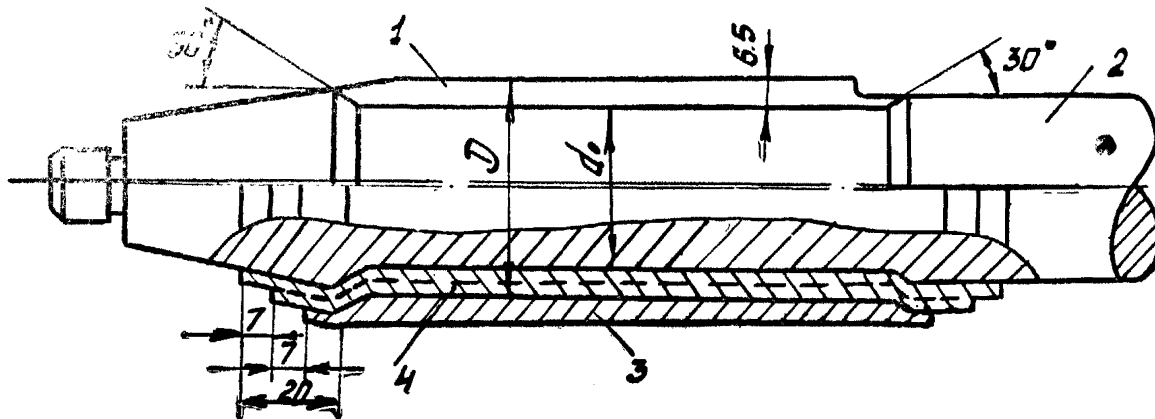


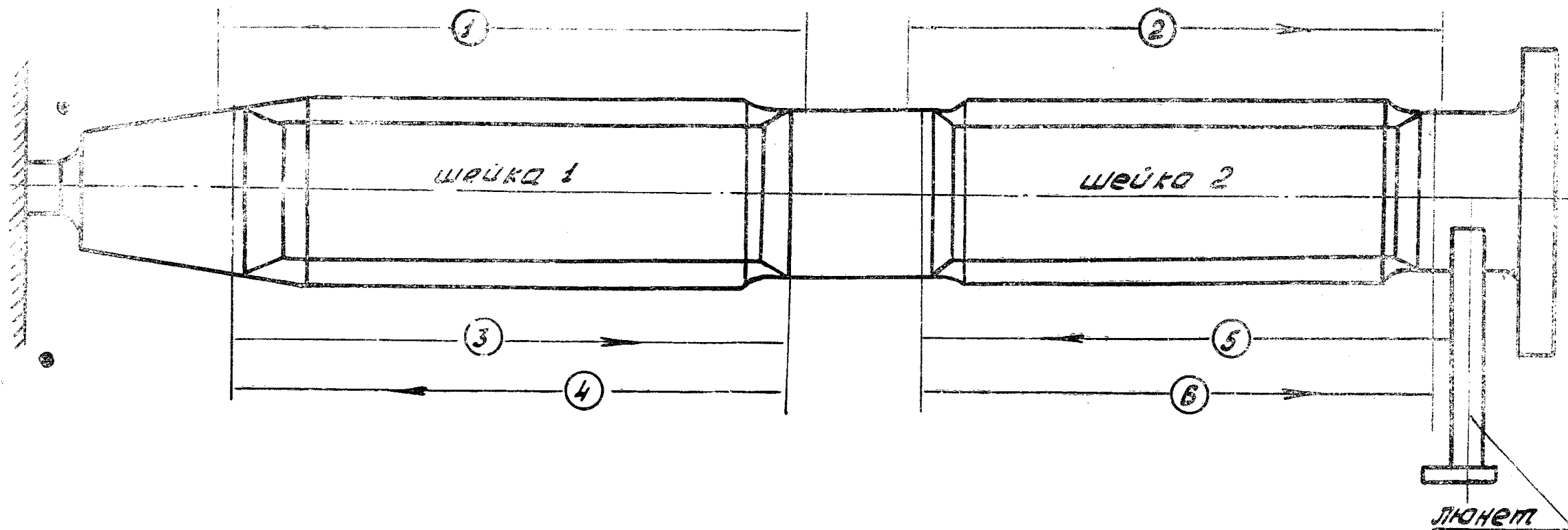
Рис. 15

1 — наплавленная шейка вала; 2 — вал; 3 — коррозионноустойчивый слой,  
4 — высокопрочный подслои.



Схема наплавки шеек гребного вала

РД 31.52.12-88 Стр. 47



- 1 — наплавка высокопрочного подслоя на кормовую шейку;
- 2 — наплавка высокопрочного подслоя на носовую шейку;
- 3, 4 — наплавка коррозионностойкого слоя на кормовую шейку;
- 5, 6 — наплавка коррозионностойкого слоя на носовую шейку.

Рис. 16





10.1.5. Упрочнению УУО и обкаткой роликами подвергаются только валы, наплавленные хромоникелевой сталью поверх подслоя, а также валы, наплавленные перлитной сталью.

Гребные валы, наплавленные только высокопрочным сплавом из стали 07X12H3M2Г2С, допускаются к эксплуатации без упрочнения, так как предел выносливости после наплавки высокопрочным сплавом на рекомендованных в настоящем РД режимах, находится на уровне основного металла.

10.1.6. Упрочнение шейки, расположенной у конуса вала выполнять по схеме, приведенной на рис. 17.

10.2. Упрочнение наплавленных валов ультразвуковой ударной обработкой.

10.2.1. Настоящий РД предусматривает упрочнение наплавленных валов с использованием современного высокоэффективного и технологического способа на специализированной установке конструкции Ждановского филиала ОИИМФ, а, для которой разработана техническая документация и имеется согласованная с Регистром СССР ТИ 31-12-84.

10.2.2. Метод ультразвуковой ударной обработки (УУО) основан на принципе нанесения обрабатываемой поверхности иглами-ударниками концентрированных ударов с ультразвуковой частотой. Эффект упрочнения достигается за счет создания наклепа на поверхности вала, образования в поверхностных слоях значительных сжимающих напряжений, повышения плотности дислокаций в поверхностном слое наплавленного металла и перераспределения остаточных напряжений у границы сплавления наплавленного металла с основным, где сосредотачивается наибольшее количество дефектов и существует значительный градиент остаточных напряжений. Этот метод обладает меньшей энергоемкостью по сравнению с обкаткой, прост в применении, обеспечивает при малом усилии (50—70 Н) пластическое деформирование на глубину более 3 мм.

10.2.3. Ультразвуковая ударная обработка производится после цветной либо ультразвуковой дефектоскопии.

10.2.4. Процесс УУО должен быть механизирован, магнитострикционный преобразователь закрепляется на суппорте токарного станка, а процесс упрочнения производится по винтовой траектории постоянного шага при включенной подаче перемещения суппорта и вращении наплавленного вала на станке.

10.2.5. Для УУО может использоваться любой токарно-винторезный станок, обеспечивающий размещение гребного вала и обладающий достаточной жесткостью. Упрочнение валов УУО должно производиться с применением люнетов.

10.2.6. Для упрочнения гребных валов может применяться один магнитострикционный преобразователь ПМС-15А-18, работающий на частоте 18 кГц либо два преобразователя ПМС-27, работающие на частоте 27 кГц.

10.2.7. В качестве ударных элементов необходимо использовать набор игл-ударников из закаленной стали ШХ15 диаметром 3 либо 3,5 мм.

Поверхность игл должна иметь твердость не ниже HRC 62—64.

10.2.8. УУО упрочняемой поверхности по возможности должна быть выполнена без остановки вращения шпинделя станка и выключения продольной подачи суппорта.

10.2.9. Ударные элементы (иглы) должны быть всегда перпендикулярны обрабатываемой поверхности, как показано на рис. 18.

10.2.10. Усилие прижима инструмента к обрабатываемой поверхности должно быть 80-100 Н.

Увеличение и снижение усилия прижатия снижает эффективность УУО.

10.2.11. Линейная скорость перемещения ударных элементов относительно обрабатываемой поверхности не должна выходить за пределы 0,2.....0,5 см·с.

10.2.12. Упрочнение УУО производить за один проход без пропусков, как показано на рис. 19, с перекрытием валиков, равном 0,1 в (в — ширина набора игл-ударников, которые должны располагаться рядами, как показано на рис. 20).

10.2.13. Амплитуда колебаний на выходном торце волновода, измеренная с помощью приспособления, показанного на рис. 21, должна быть не менее 40 мкм.

10.2.14. УУО может производиться как на частоте 18 кГц, так и 27 кГц.

10.2.15. Упрочнение УУО производить без предварительного подогрева поверхности.

10.2.16. Контроль качества упрочнения осуществляется по эталону: обработанная поверхность не должна иметь пропусков удара игл. Если такие пропуски имеются, то производится повторное упрочнение.

10.2.17. После выполнения УУО мастером ОТК составляется акт о приемке вала, где указываются режимы упрочнения.

10.2.18. После окончания УУО и приемки ОТК вал передается для дальнейшей механической обработки и последующей шлифовки.

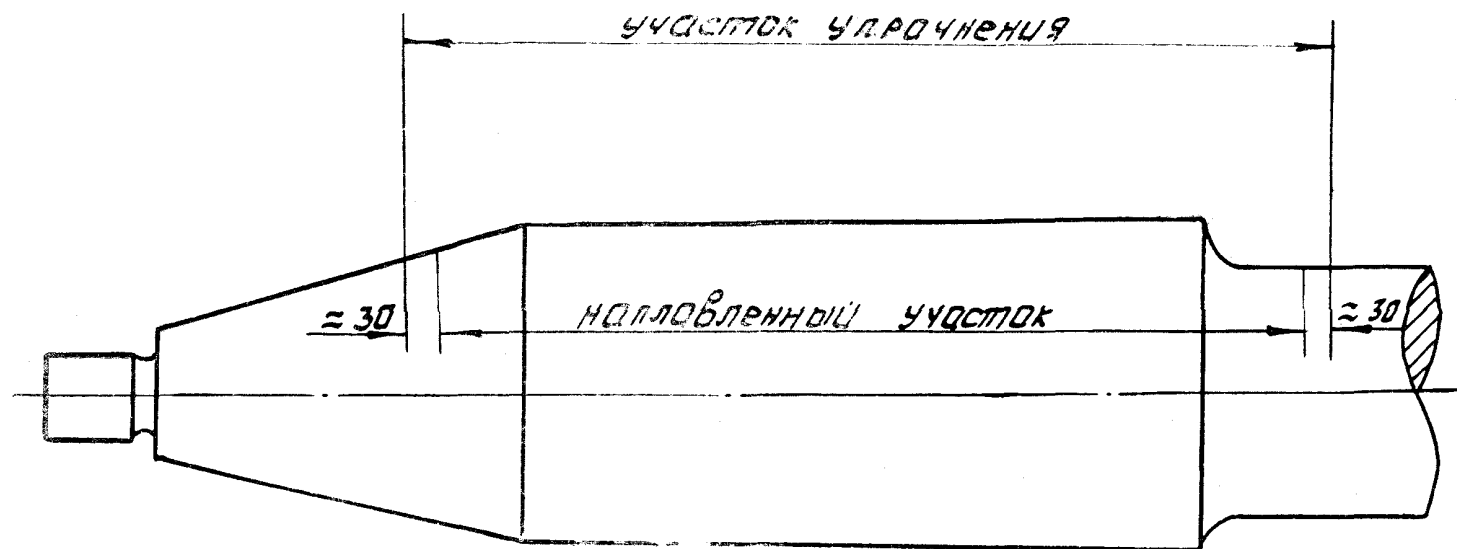
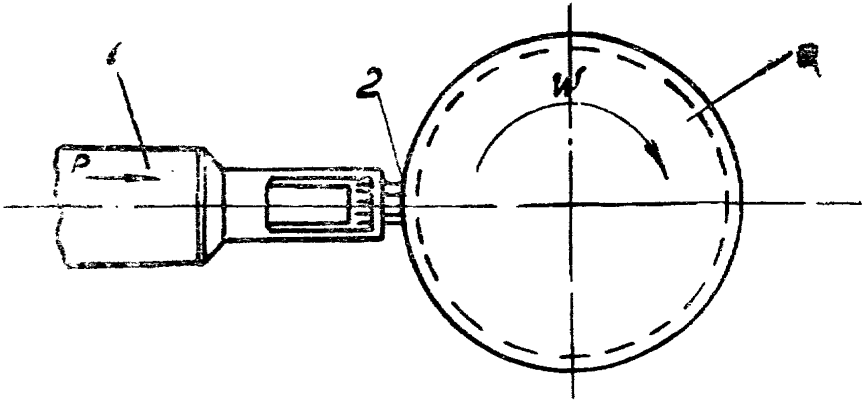


Рис. 17



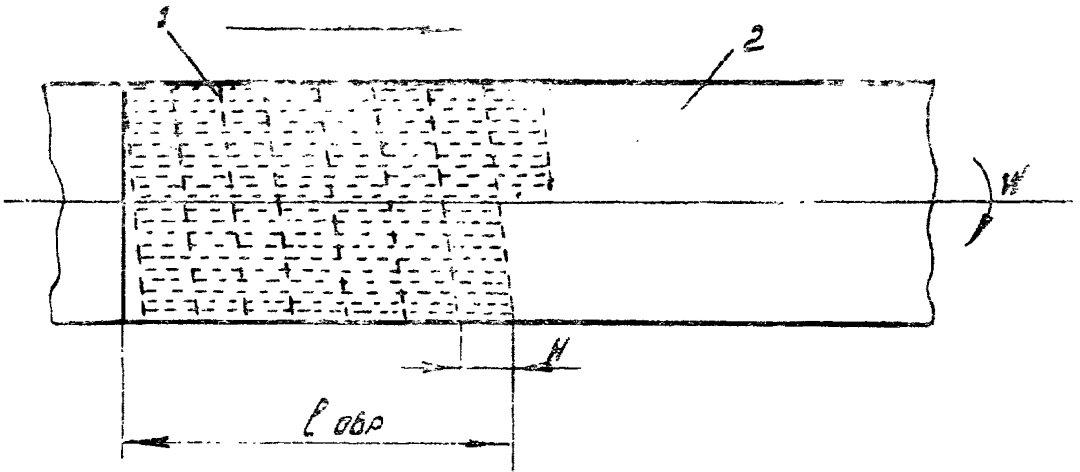
## Схема упрочнения наплавленного вала



- 1 — магнитострикционный преобразователь;  
 2 — ударные элементы (набор игл-ударников);  
 3 — наплавленный вал.

Рис. 18

## Схема наклепа поверхности вала

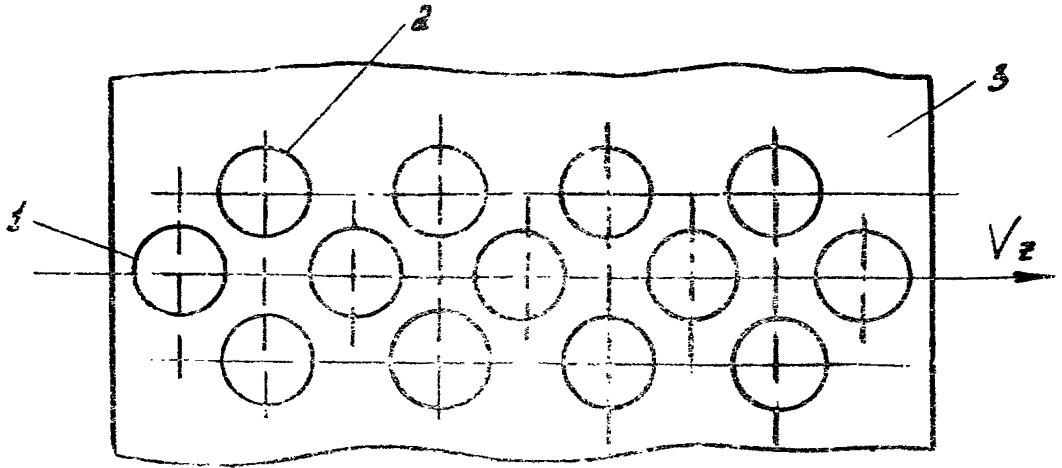


- 1 — упрочненная поверхность;  
 2 — наплавленная шейка вала.

Рис. 19



## Следы деформации наплавленного металла



1 — основной ряд; 2 — периферийный ряд; 3 — обрабатываемая поверхность.

Рис. 20

## Схема замера амплитуды колебаний торца волновода

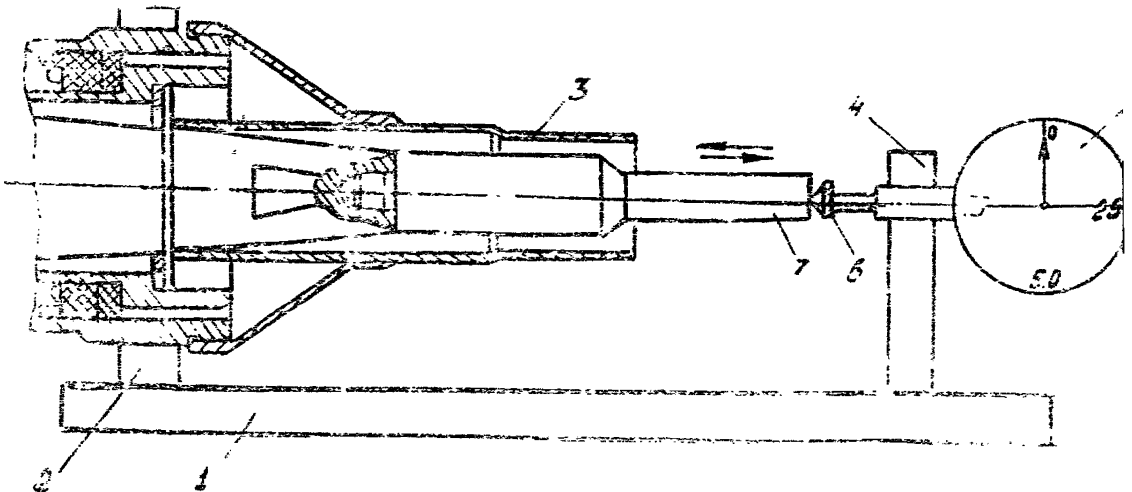


Рис. 21

1 — основание приспособления; 2 — опора для крепления преобразователя; 3 — корпус магнитоупругого преобразователя; 4 — опора для крепления индикатора; 5 — индикатор часового типа; 6 — ножка индикатора; 7 — торец волновода магнитоупругого преобразователя.





10.2.19. Повышение чистоты обработки после УУО допускается производить шариковым приспособлением, что является дополнительным резервом повышения сопротивления усталости.

10.2.20. После упрочнения и шлифования наплавленная поверхность должна иметь твердость 240—320 НВ

10.3. Обкатка роликами.

10.3.1. Перед обкаткой роликами наплавленные участки должны быть обработаны с припуском согласно табл. 9 с шероховатостью  $R_z$  от 2,5 до 2,0 мкм по ГОСТ 2789-73.

Таблица 8

Припуски на обработку вала перед упрочнением деформационными способами, мм

| Обрабатываемая поверхность | Диаметр упрочняемых участков |         |         |         |         |         |
|----------------------------|------------------------------|---------|---------|---------|---------|---------|
|                            | 0—100                        | 100—150 | 150—250 | 250—320 | 320—400 | 400—450 |
| цилиндрическая             |                              |         |         |         |         |         |
| шейка                      | 0,35                         | 0,40    | 0,40    | 0,45    | 0,45    | 0,50    |
| конус                      | 0,40                         | 0,45    | 0,50    | 0,55    | 0,60    | 0,65    |

10.3.2. Упрочнение наплавленных валов обкаткой должно производиться в соответствии с ОСТ 5.9049-78 с учетом требований, изложенных в настоящем разделе.

10.3.3. Обкатка должна осуществляться гидравлическим двухроликовым или трехроликовым приспособлением в соответствии с требованиями ОСТ 5.9049-8.

10.3.4. Обкатка должна производиться с применением люнетов.

10.3.5. Не допускается обкатка наплавленных валов с дефектами в наплавленном слое, подлежащими устранению.

10.3.6. Усилие обкатки следует устанавливать в зависимости от толщины наплавленного слоя и состава наплавленного металла согласно табл. 9.

Таблица 9

Усилие обкатки роликами наплавленных валов

| Толщина наплавленного слоя, мм | Усилие обкатки, кН |     |     |     |     |     |
|--------------------------------|--------------------|-----|-----|-----|-----|-----|
|                                | 2                  | 3   | 5   | 7   | 12  | 15  |
| кН                             | 8                  | 10  | 20  | 32  | 58  | 120 |
| тс                             | 0,8                | 1,0 | 2,0 | 3,2 | 5,8 | 12  |

10.3.7. Обкатка должна производиться за один проход при скорости вращения вала 0,3—0,45 м/с и продольной подаче суппорта 0,2—0,3 мм/об.

10.3.8. Ролики в процессе обкатки должны охлаждаться маслом марок ЛС или СЦ по ГОСТ 20799-75, при этом расход масла должен составлять 2 л-час.

10.3.9. Упрочнение конусов и галтельных переходов производить с применением ролика с профильным радиусом меньшим или равным радиусу галтели либо шариковой обкаткой.

10.3.10 Зона упрочнения при обкатке должна выходить за пределы наплавленного участка на длину 0,5 Д.

10.3.11. После обкатки производится чистовое шлифование.

10.3.12. Чистовое шлифование производить на токарно-винторезном станке при помощи шлифовального приспособления. После упрочнения и шлифования поверхность наплавки должна иметь твердость от 240 до 320 НВ.

## **11. КОНТРОЛЬ КАЧЕСТВА НАПЛАВКИ И УПРОЧНЕНИЯ**

11.1. Для контроля качества наплавки и упрочнения УУО рекомендуется применять систему оперативного технологического контроля, представленную на рис. 22 и рис. 23.

11.2. Система оперативного технологического контроля качества наплавки и проченния фиксирует отклонения режимов наплавки и упрочнения от заданных.

11.3. При отсутствии на предприятии такой системы допускается осуществлять контроль качества традиционными способами.

11.4. Настоящий РД в отличие от установившихся требований предусматривает двойной контроль качества наплавки: после наплавки только первого слоя металла на основной металл и после окончания наплавочных работ с нанесением коррозионностойкого слоя.

11.5. Контроль качества наплавки первого наплавленного на основной металл слоя является обязательным, он обеспечивает своевременное удаление дефектов у границы сплавления, наиболее существенно влияющие на процесс зарождения и распространения усталостной трещины.

11.6. Отсутствие несплавления наплавленного с основным металлом проверяется ультразвуковой дефектоскопией.

11.7. Наличие горячих трещин в аустенитной наплавке определяется цветной дефектоскопией.

11.8. Ультразвуковой контроль производится в соответствии с требованиями ГОСТ 14782-76.

11.9. Результаты ультразвукового контроля должны фиксироваться на эскизе вала с указанием места расположения дефектов, их размеров и координат.

Схема оперативного технологического контроля качества наплавки и упрочнения основанная на использовании управляемого вычислительного комплекса ДВК-2М

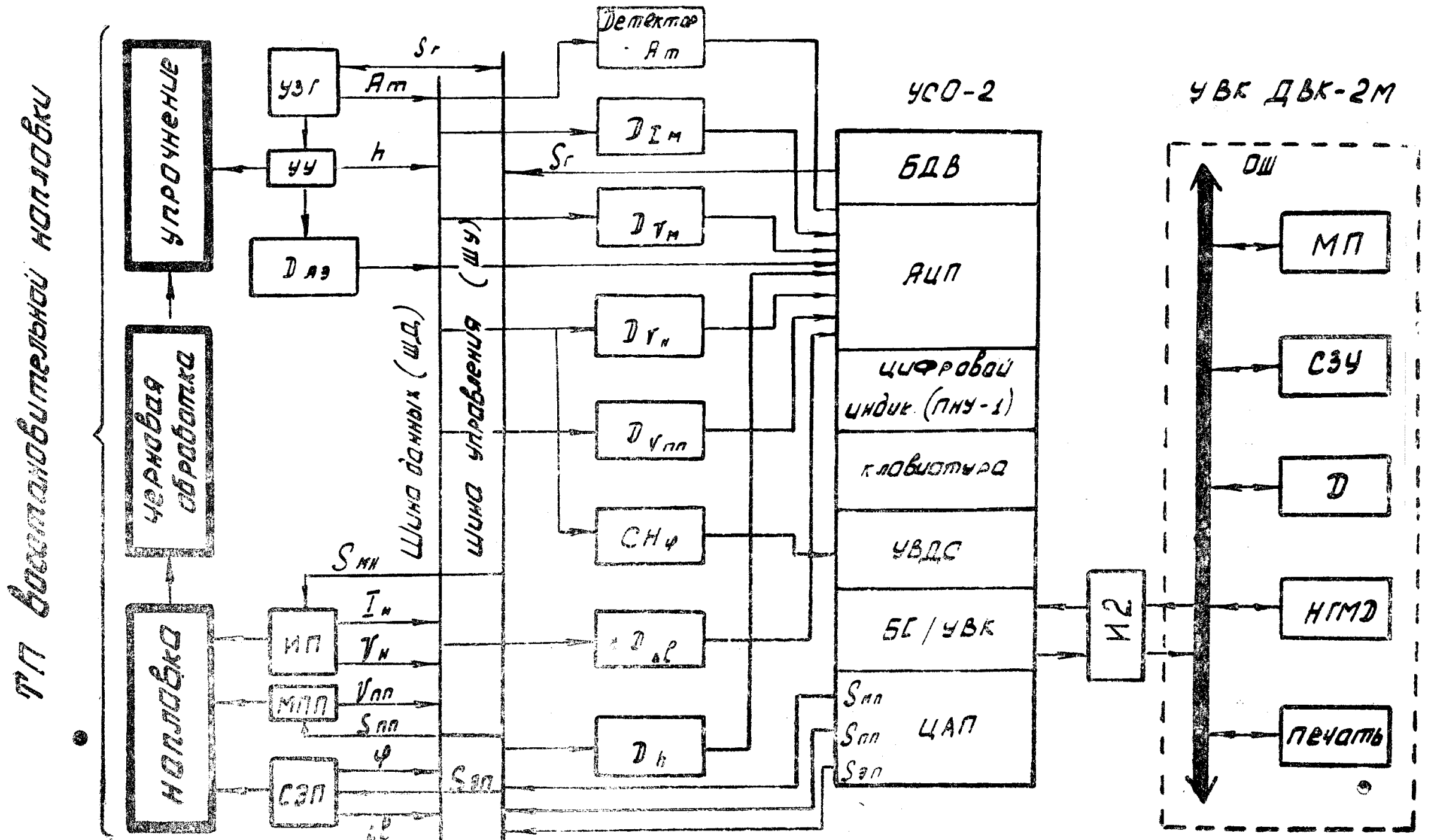


Рис. 22



Структурная схема оперативного технологического контроля качества  
наплавки и упрочнения на основе микро ЭВМ «Э-80/ИЦ-20»

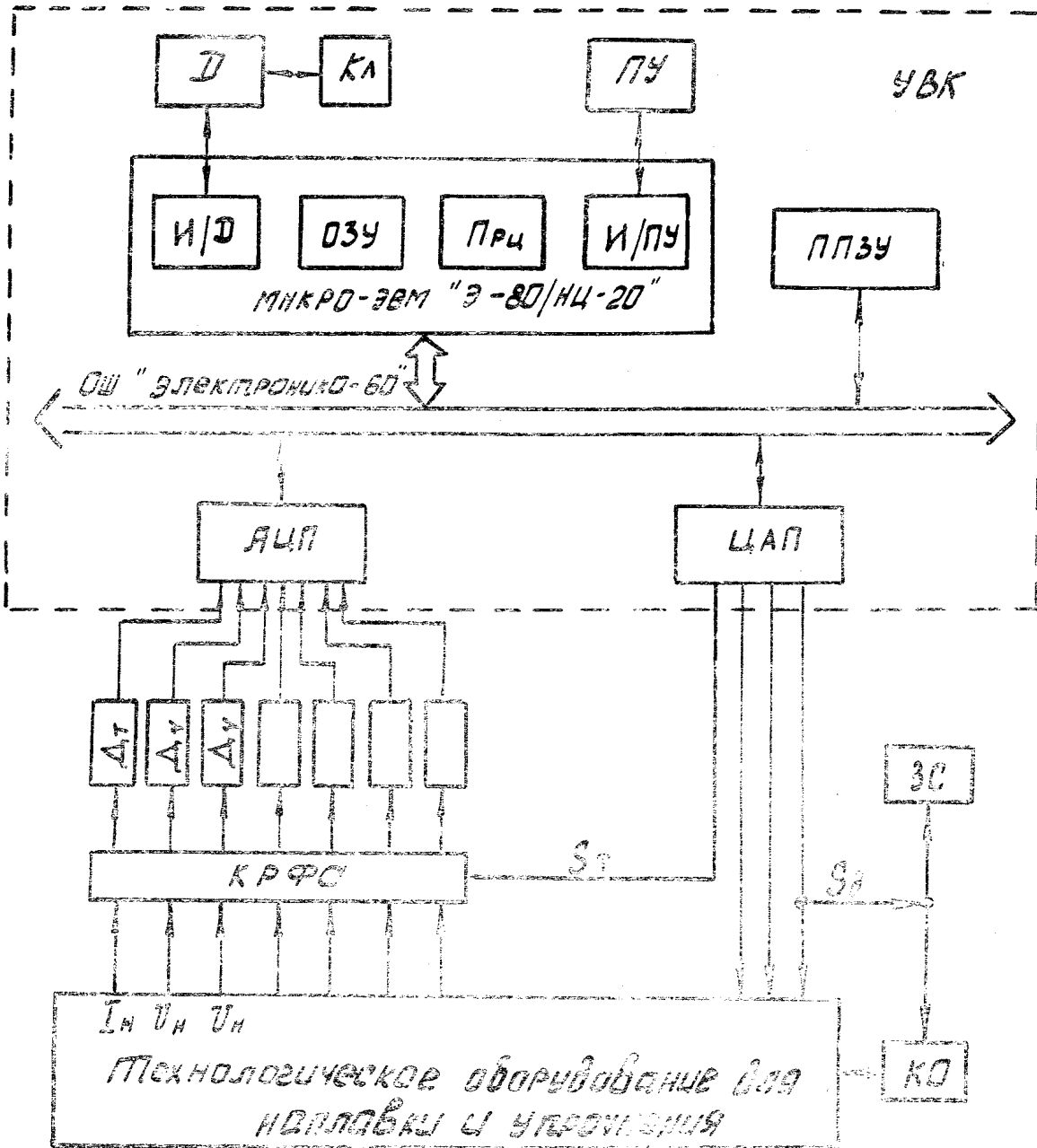


Рис. 23



11.10. Трещины в наплавленном металле не допускаются.

11.11. Магнитно-порошковый метод контроля производить в соответствии с ГОСТ 3242-69.

11.12. Цветную дефектоскопию производить в соответствии с ОСТ 5.9557-80.

После механической обработки на поверхности наплавленного вала допускаются отдельные поры и шлаковые включения до 1,0 мм, но не более 5 шт. на 100 кв. см поверхности в месте наибольшего скопления.

11.13. Производственный мастер и технолог ведут постоянный методический контроль за процессом наплавки и упрочнения.

11.14. ОТК ведет операционный контроль:

- сварочных материалов;
- подготовки поверхности под наплавку;
- температурного режима наплавки, включая предварительный подогрев вала в зоне начала наплавки;
- подготовки дефектных мест под наплавку;
- подготовки поверхности под упрочнение;
- квалификации оператора (наплавщика);
- упрочняющей обработки и шлифовки.

11.15. Контроль содержания  $\alpha$  — фазы в наплавленном металле не требуется.

11.16. После окончания работ ОТК оформляет акт и сдает работу инспектору Регистра СССР.

## 12. ТРЕБОВАНИЯ БЕЗОПАСНОСТИ ВЕДЕНИЯ РАБОТ

12.1. Работы по восстановлению гребных валов должны производиться в соответствии с требованиями ОСТ 5.0241-78 «Безопасность труда при строительстве и ремонте судов. Основные положения».

12.2. Технологические операции, связанные с транспортировкой, установкой вала на наплавочную установку с использованием грузоподъемных средств, должны выполняться в соответствии с требованиями ГОСТ 12.3.009-76.

12.3. При выполнении наплавочных работ должны соблюдаться требования ГОСТ 12.3.003-75.

12.4. Помещение, в котором производится наплавка валов, должно соответствовать требованиям «Санитарных норм проектирования промышленных предприятий» СН 245-71, «Требованиям безопасности труда»; которые должны учитываться при проектировании судоремонтных заводов ММФ, «Правилами техники безопасности и производственной санитарии на промышленных предприятиях ММФ».



12.5. При использовании для предварительного подогрева газопламенных источников тепла необходимо соблюдать требования разделов VI и VIII «Правил техники безопасности и производственной санитарии при производстве ацетилен, кислорода и газопламенной обработки металлов», утвержденных Постановлением ЦК профсоюзов рабочих машиностроения 2 апреля 1963 года, с изменениями и дополнениями от 20 апреля 1966 года.

12.6. Эксплуатация источников питания сварочной дуги и наплавочного оборудования должна осуществляться в соответствии с требованиями «Правил устройства электроустановок», требований «Правил технической эксплуатации электроустановок потребителей» и «Правил техники безопасности при эксплуатации электроустановок потребителей», утвержденных Госгортехнадзором СССР 12 апреля 1969 г.

12.7. Для удаления пыли и газов, образующихся при наплавке, наплавочная установка должна быть снабжена местным отсосом щелевой или воронкообразной формы, расположенным непосредственно у зоны горения дуги.

Проектирование и монтаж системы вентиляции должны производиться в соответствии с требованиями основных положений «Вентиляции и отопление судостроительных цехов» СН и П, П-33, 75 (отопление, вентиляция и кондиционирование воздуха).

12.8. При выполнении токарных работ, а также работ на наплавочной установке, смонтированной на базе токарно-винторезного станка, должны выполняться требования раздела II «Общие требования к металлообрабатывающему оборудованию», раздела V «Организация рабочих мест и размещение оборудования», «Правил техники безопасности при холодной обработке металлов», утвержденных Постановлением Президиума ЦК профсоюза рабочих машиностроения 12 октября 1961 года.

12.9. При выполнении наплавочных работ необходимо соблюдать «Правила пожарной безопасности при проведении огневых работ на судах и береговых объектах Министерства морского флота, введенных в действие приказом ММФ № 41 от 12 марта 1973 года.

12.10. Требования техники безопасности при УУО.

12.10.1. К работе по УУО допускаются лица, прошедшие специальное обучение и получившие инструктаж по технике безопасности.

12.10.2. Ультразвуковой генератор УЗГ2-4М, используемый в установке для УУО, является устройством с напряжением 500 В. При обслуживании генератора необходимо руководствоваться «Правилами техники безопасности при эксплуатации электроустановок потребителей», относящийся к работе с установками до 1000 В.

12.10.3. Корпус генератора УЗГ2-4М должен быть надежно заземлен,

12.10.4. В конструкции ультразвукового генератора УЗГ2-4М предусмотрена электрическая блокировка (В3, В4), обеспечивающая снятие сетевого напряжения при открывании двери. В связи с этим обслуживающему персоналу необходимо постоянно следить за исправностью электрической блокировки.

12.10.5. Подготовку к работе, пробное включение, профилактические работы и устранение неисправностей генератора разрешается проводить только лицам, имеющим третью квалификационную группу по технике безопасности.

12.10.6. Обслуживание генератора при его работе (включение и отключение) разрешается лицам первой квалификационной группы, прошедшим инструктаж по технике безопасности и изучившим раздел «Порядок работы установки» технического руководства по эксплуатации установки для ультразвуковой ударной обработки.

12.10.7. Магнитострикционный преобразователь ПМС-15А-18 является устройством с напряжением до 700 В. При использовании этого преобразователя необходимо руководствоваться «Правилами техники безопасности при эксплуатации установок потребителей».

12.10.8. Корпус преобразователя ПМС-15А-18, а также бачок преобразователя ПМС-27 должны быть надежно заземлены.

12.10.9. Преобразователи ПМС-15-18 и ПМС-27 должны регулярно подвергаться плановому осмотру не реже одного раза в месяц.

12.10.10. Сопротивление изоляции обмотки преобразователя должно быть не менее 0,5 мом.

12.10.11. Перед подачей напряжения на преобразователь необходимо убедиться в исправности питающего кабеля и заземления генератора.

12.10.12. Магнитострикционные преобразователи должны быть зарегистрированы в специальном журнале. За техническим состоянием преобразователей должен быть установлен постоянный контроль ответственного лица, назначенного администрацией цеха или участка.

12.10.13. Персоналу, работающему на установке УУО запрещается разбирать, ремонтировать и передавать без разрешения руководителя работ другим лицам.

12.10.14. Во избежание превышения допустимого уровня высокочастотного шума запрещается работать инструментом со снятым чехлом. Уровень вибрации и излучаемого шума должны соответствовать ГОСТ 17770-72, ГОСТ 12.1.001-75.

12.10.15. При прекращении подачи охлаждающей преобразователь воды, при смене игл-ударников и профилактике инструмента на время прекращения работы с ним необходимо выключить генератор..

12.10.16. Администрация цеха где выполняются работы по УУС обязана обеспечить систематический контроль за выполнением правил техники безопасности работающими на установке операторами. Работающие на установке операторы должны быть ознакомлены с инструкциями по технике безопасности под расписку.

### **13. УЧЕТ И НАБЛЮДЕНИЕ ЗА ВОССТАНОВЛЕННЫМИ НАПЛАВКОЙ ВАЛАМИ**

13.1. На каждый восстановленный наплавкой вал оформить сопроводительную документацию, включающую:

- название и товарный знак ремонтного предприятия;
- порядковый номер восстановленного вала (по журналу ОТК);
- данные об упрочении вала после наплавки;
- сведения о применяемых наплавочных материалах: марка порошковой проволоки, проволоки сплошного сечения, электродной ленты, диаметр проволоки либо сечение ленты, марка флюса;
- сведения о режиме наплавки: сварочный ток, напряжение дуги, скорость и шаг наплавки;
- схему наплавки вала с указанием его диаметра и длины, диаметров шеек и длину восстановленных участков;
- номер акта и дату приемки ОТК;
- подпись и штамп ОТК;
- подпись и штамп инспектора Регистра СССР;
- дата оформления документа;

13.2. Восстановленный наплавкой вал должен иметь маркировку с указанием:

- товарного знака ремонтного предприятия;
- порядкового номера восстановленного вала по журналу ОТК;
- даты восстановления вала;
- клеймо ОТК и клеймо Регистра (наносится по торцу вала).

13.3. Перед повторным восстановлением ранее восстановленного вала ОТК завода составляет акт обмера изношенного вала с подробным описанием характера износа либо повреждения, диаметров изношенных шеек не менее, чем в трех сечениях.

Результаты обмера предъявить Регистру СССР.

Один экземпляр акта хранить в ОТК завода.

13.4. Установить периодичность освидетельствования восстановленных наплавкой гребных валов при каждом доковании судна, но не реже, чем через два года.

**Научный руководитель  
разработки**

**Т. Г. КРАВЦОВ**

**Исполнители**

**Н. Ф. РЫЖОВ**

**Н. Х. СОЛЯНИК**

**Д. Т. МАСЛЯК**

## СО Д Е Р Ж А Н И Е

|   | Стр. |
|---|------|
| 1. Вводная часть  | 7    |
| 2. Общие требования   | 8    |
| 3. Сварочные и наплавочные материалы                                  | 11   |
| 4. Оборудование для наплавки, оснастка, инструмент                    | 17   |
| 5. Требования к квалификации рабочих                                  | 21   |
| 6. Способы наплавки и область их применения                           | 26   |
| 7. Подготовка вала под наплавку                                       | 27   |
| 8. Технология наплавки вала   | 29   |
| 8.1. Общие требования к технологии наплавки                           | 29   |
| 8.2. Технология наплавки подслоя                                      | 30   |
| 8.3. Наплавка коррозионностойкого слоя электродной проволокой         | 34   |
| 8.4. Наплавка электродной лентой из коррозионностойкой стали          | 39   |
| 9. Механическая обработка после наплавки                              | 43   |
| 10. Упрочнение наплавленных валов                                     | 43   |
| 10.1. Общие требования  | 43   |
| 10.2. Упрочнение наплавленных валов ультразвуковой ударной обработкой | 49   |
| 10.3. Обкатка роликами  | 57   |
| 11. Контроль качества наплавки и упрочнения                           | 58   |
| 12. Требования безопасности ведения работ                             | 63   |
| 13. Учет и наблюдение за восстановленными наплавкой валами            | 66   |





**УТВЕРЖДАЮ**

Главный сварщик  
предприятия

# Технологическая карта на наплавку №

наименование изделия

.....198 г.

|              |              |               |              |              |
|--------------|--------------|---------------|--------------|--------------|
| Инв. № подл. | Подл. и дата | Взаим. инв. № | Инв. № дубл. | Подл. и дата |
|              | 468          |               |              |              |

|   |  |
|---|--|
| Наименование судна и номер заказа   |  |
| Обозначение чертежа изделия   |  |
| Марка материала и его химический состав                                       |  |
| Номер технологической инструкции и раздела, по которому производится наплавка |  |
| Способ наплавки и сварочные материалы   |  |
| Номер слоя наплавки   |  |
| Смещение электрода с «зенита», мм   |  |
| <b>Режим автоматической наплавки</b>  |  |
| Вылет электрода, мм   |  |
| Частота вращения изделия, об-мин  |  |
| Число заходов   |  |
| Шаг наплавки, мм-об   |  |
| Сила тока на дуге, А  |  |
| Напряжение на дуге, В   |  |
| <b>Режим ручной подварки</b>  |  |
| Сила тока, А  |  |
| Напряжение, В   |  |
| Сведения о проверке изделия   |  |
| Способ и результаты контроля до и после правки изделия                        |  |
| Способ и результаты контроля до и после наплавки изделия                      |  |

|      |          |       |      |               |
|------|----------|-------|------|---------------|
| Лист | № докум. | Подп. | Дата | 742-12-608-75 |
|      |          |       |      |               |



## Приложение 2

## Перфокарта

Лицевая сторона

Технологические сведения по наплавке

наименование изделия

| Наименование судна (№ заказа) | Номер чертежа или заказа | Марка основного металла | Номер технологической инструкции на наплавку | Дата установки изделия на судно | Примечание |
|-------------------------------|--------------------------|-------------------------|--|---------------------------------|------------|
|                               |                          |                         |  |                                 |            |

Эскиз наплавленного изделия

Главный сварщик предприятия

а)

Оборотная сторона

Результаты обследования наплавленного изделия

| Дата обследования | Способ контроля | Состояние наплавленного металла | Износ наплавленного металла | Состояние основного металла | Состояние границы основного и наплавленного металла | З а к л ю ч е н и е | Дата установки вала на судно после обследования | Примечание | Подпись и должность лица, производившего обследование |
|-------------------|-----------------|---------------------------------|-----------------------------|-----------------------------|---|---------------------|---|------------|---|
|                   |                 |                                 |                             |                             |   |                     |   |            |   |

б)

а) — заполняется при наплавке; б) — заполняется при обследовании

**ПРИМЕЧАНИЕ:** фамилия сварщика, выполняющего наплавку, указывается в графе «Примечание» лицевой стороны перфокарты.

|      |      |          |       |      |               |      |
|------|------|----------|-------|------|---------------|------|
| Изм. | Лист | № докум. | Подп. | Дата | 742-12-608-75 | Лист |
|      |      |          |       |      |               |      |

