

ТИПОВОЙ ПРОЕКТ

903-1-135

КОТЕЛЬНЫЕ

с 2 и 4 водогрейными котлами «Универсал-6М»

для теплоснабжения систем отопления и вентиляции

(топливо - природный газ)

Альбом I

Состав проекта :

Альбом I.	Общие чертежи	
Альбом II.	Котельная с 2 котлами	Тепломеханическая часть
Альбом III.	Котельная с 4 котлами	Тепломеханическая часть
Альбом IV.	Котельная с 2 котлами	Архитектурно-строительная, санитарно-техническая и электротехническая части
Альбом V.	Котельная с 4 котлами	Архитектурно-строительная, санитарно-техническая и электротехническая части
Альбом VI.	КИП и автоматизация	
Альбом VII.	Котельная с 2 котлами	Заказные спецификации
Альбом VIII.	Котельная с 4 котлами	Заказные спецификации
Альбом IX.	Котельная с 2 котлами	Сметы
Альбом X.	Котельная с 4 котлами	Сметы

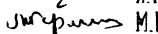
Примененные типовые проекты :

Типовой проект 907-2-1. Металлические дымовые трубы для стова дымовых газов с температурой 350°С.

РАЗРАБОТАН

ПРОЕКТИМ ИНСТИТУТОМ «УкрПРОИИЖПРОЕКТ» МХХ УССР

ДИРЕКТОР ИНСТИТУТА  Н. Д. БАДАЕВ.

ГЛАВНЫЙ ИНЖЕНЕР ПРОЕКТА  М. И. ГЕРМАН

УТВЕРЖДЕН И ВВЕДЕН В ДЕЙСТВИЕ

ИНСТИТУТОМ «УкрПРОИИЖПРОЕКТ» с 1. IX. 1976 г.

Приказ № 67 от 30. VI. 1976 г.

КФ ЦИТП. янв. № 6894/1

2

Содержание альбома

Наименование листов	№ № листов	№ № стр.
1	2	3
Содержание альбома и пояснительная записка	—	3
Перечень примененных стандартов и нормалей	—	4
Блок Б-2 насосов сырой воды ВК-1/16 Общий вид. Спецификация	ТМ-1	5
Блок Б-2 насосов сырой воды ВК-1/16 Опорная рама	ТМ-2	6
Дюбель. Общий вид. Детали.	ТМ-3	7
Указания по монтажу трубопроводов Условные обозначения	ТМ-4	8
Узлы крепления трубопроводов № № 1÷7	ТМ-5	9
Узлы крепления трубопроводов № № 8÷11	ТМ-6	10
Установка котла „Универсал-БМ“ пов. нагрева 41,8 м ² (давление газа-среднее) Общий вид. Разрезы. Спецификация.	ТМ-7	11
Установка котла „Универсал-БМ“ пов. нагрева 41,8 м ² (давление газа-среднее) Разрезы, и виды	ТМ-8	12
Установка котла „Универсал-БМ“ пов. нагрева 41,8 м ² (давление газа-низкое). Общий вид. Разрезы. Спецификация.	ТМ-9	13
Установка котла „Универсал-БМ“ пов. нагрева 41,8 м ² (давление газа-низкое). Разрезы и виды.	ТМ-10	14
Установка форкамерной горелки. Общий вид Разрезы. Спецификация.	ТМ-11	15
Установка форкамерной горелки. Детали.	ТМ-12	16
Установка форкамерной горелки. Детали.	ТМ-13	17
Установка форкамерной горелки. Детали.	ТМ-14	18
Установка форкамерной горелки. Детали.	ТМ-15	19
Дозатор шайбовый V=35л. Общий вид и узлы	ТМ-16	20
Дозатор шайбовый. Детали	ТМ-17	21
Дозатор шайбовый. Детали	ТМ-18	22
Дозатор шайбовый. Детали	ТМ-19	23
Шайба дозирующая. Общий вид и детали	ТМ-20	24
Клапан взрывной на газоход сеч.350х350. Общий вид.	ТМ-21	25
Клапан взрывной на газоход сеч.350х350. Детали	ТМ-22	26

Пояснительная записка

Настоящий альбом включает листы, общие для котельных с двумя и четырьмя водогрейными котлами „Универсал-БМ“!

В зависимости от принятого варианта водоподготовки и давления газа следует привязывать следующие листы:

1. Котельная с 2 или 4 котлами с блочной химводоочисткой и средним давлением газа - листы ТМ-3÷8, 16÷22, ЭЛ-1,3; ОВ-1÷3.
2. Котельная с 2 или 4 котлами с блочной химводоочисткой и низким давлением газа - листы ТМ-3÷6; 9÷22, ЭЛ-1,3; ОВ-1÷3.
3. Котельная с 2 или 4 котлами с магнитной обработкой воды и средним давлением газа - листы ТМ-1÷8; 21, 22, ЭЛ-2, 4; ОВ-1÷3.
4. Котельная с 2 или 4 котлами с магнитной обработкой воды и низким давлением газа - листы ТМ-1÷6; 9÷15, 21, 22, ЭЛ-2, 4; ОВ-1÷3.

1	2	3
Силовая сеть. Система подключения распределительных щитов 10кВ и 0,4кВ. Вариант с блочной химводоочисткой	ЭЛ-1	27
Силовая сеть. Система подключения распределительных щитов 10кВ и 0,4кВ. Вариант с магнитной обработкой.	ЭЛ-2	28
Кабельные журналы. Вариант с блочной химводоочисткой	ЭЛ-3	29
Кабельные журналы. Вариант с магнитной обработкой	ЭЛ-4	30
Индивидуальная водовая подготовка котель. Общий вид.	ОВ-1	31
То же. Детали.	ОВ-2	32
То же. Детали.	ОВ-3	33

ТП 903-1-135			
Котельные с 2 или 4 водогрейными котлами „Универсал-БМ“. Типовое зав.			
Узлы	Лист	Лист	Листов
Р	Б/Н		
Содержание альбома			Минкомхоз УССР УКРГИПРОИМПРОЕКТ — г. Киев

6894/1 (3)

Альбом I

Типовой проект 903-1-135

Условные обозначения

Албом 1

Листовой проект 903-1-135

Ш.В. Платов, Инженер и архитектор

Гост, мн	Наименование
Гост 103-57	Сталь прокатная полосовая. Сортамент
Гост 481-71	Поронит
Гост 530-71	Кирпич глиняный обыкновенный
Гост 535-58	Сталь сортовая низколегированная и углеродистая обыкновенной и повышенной качества горячекатан. Технические требования
Гост 1255-67	Фланцы с соединительным выступом стальные листовые приварные на Ру от 1 до 25 кг/см ² . Конструкция, размеры и технические требования
Гост 2590-71	Сталь горячекатанная круглая. Сортамент
Гост 2823-73	Термометры стеклянные технические
Гост 2850-58	Картон асбестовый
Гост 3029-59	Оправы защитные для технических стеклянных термометров
Гост 3052-69	Канаты стальные канат спиральный тип ЛК-3 конструкции 1х7(1х6)
Гост 3262-62	Трубы стальные водогазопроводные (газопровод)
Гост 3680-57	Сталь прокатная танкалиствая. Сортамент
Гост 5264-69	Швы сварных соединений ручная электродуговая сварка. Основные типы и конструктивные элементы
Гост 5681-57	Сталь прокатная толстолистовая. Сортамент
Гост 5915-70	Гайки шестигранные (нормальной точности). Конструкция размеры
Гост 6009-57	Лента стальная горячекатанная
Гост 7338-65	Резина листовая техническая
Гост 7798-70	Болты с шестигранной головкой (нормальной точности). Конструкция и размеры
Гост 8073-56	Сталь танкалиствая крикельная оцинкованная декалированная. Сортамент
Гост 8240-72	Сталь прокатная. Швелеры. Сортамент.
Гост 8509-72	Сталь прокатная угловая равнополочная. Сортамент
Гост 8625-65	Манометры, вакуумметры, манометры, ползунковые. Основные параметры и размеры
Гост 8691-73	Изделия огнеупорные и высокоогнеупорные общего назначения
Гост 8731-74	Трубы стальные бесшовные горячекатанные. Общие технические требования
Гост 8732-70	Трубы стальные бесшовные горячекатанные. Сортамент
Гост 8734-70	Трубы стальные бесшовные холоднокатаные и холоднокатаные. Сортамент
Гост 8966-59	Соединительные части стальные с цилиндрической резьбой для трубопроводов Ру до 16 кг/см ² . Муфты, гайки, колпачки. Основные размеры
Гост 9467-60	Электроды металлические для дуговой сварки конструкционных и теплоустойчивых сталей. Типы
Гост 9573-72	Плиты и маты теплоизоляционные из минеральной ваты на синтетическом связующем
Гост 10300-69	Защелки с потайной головкой нормальной точности. Размеры
Гост 10704-63	Трубы стальные электросварные. Сортамент
Гост 10906-66	Шайбы косые
Гост 10923-64	Рубероид. Технические требования

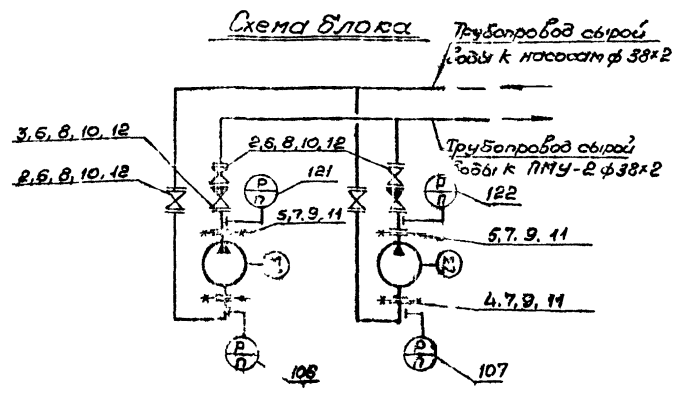
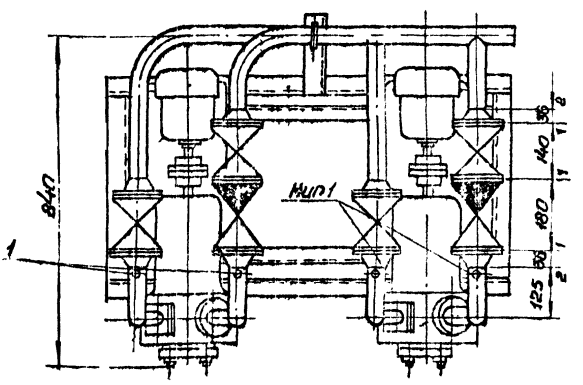
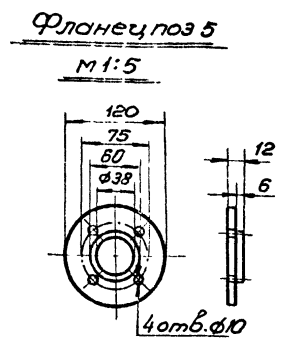
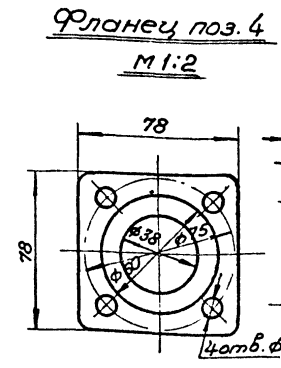
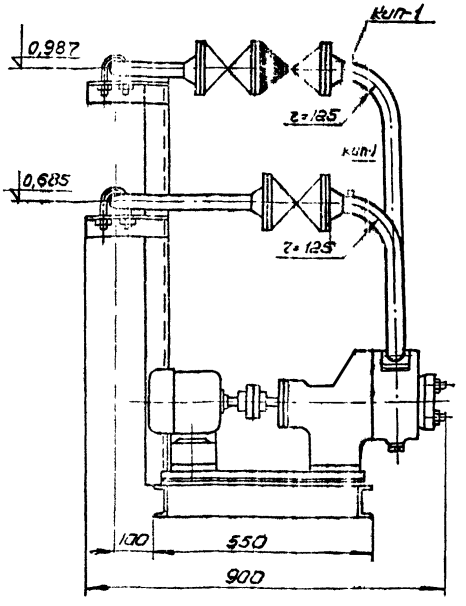
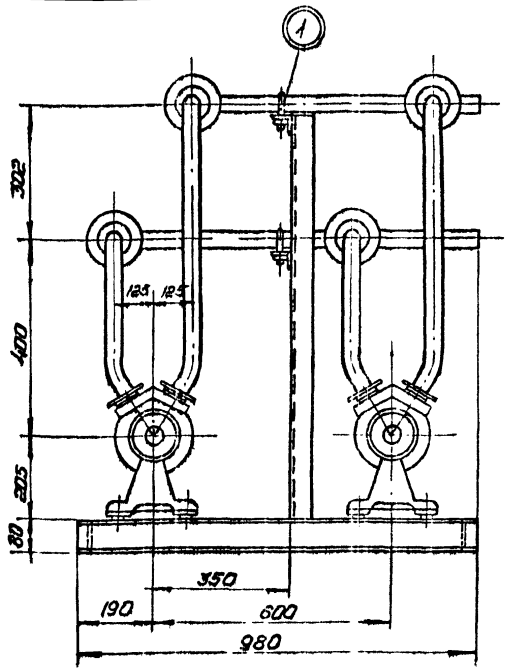
Гост, мн	Наименование
Гост 11311-68	Шайбы. Размеры
Гост 11765-66	Шайбы для резьбы с резьбовыми отверстиями с диаметром резьбы от 2 до 43 мм (нормальной точности). Размеры
Гост 12830-67	Фланцы с соединительным выступом стальные приварные. Выступ на Ру от 1 до 25 кг/см ² . Конструкция и размеры
Гост 12836-67	Заглушки с соединительным выступом фланцевые стальные. Конструкция, размеры и технические требования
Гост 14357-69	Получилонеры теплоизоляционные из минеральной ваты на синтетическом связующем
Гост 14631-69	Сталь толстолистовая (широкополосная/универсальная)/углеродистая высшего качества. Технические требования
Гост 14911-69	Детали стальных рудопроводов опоры подвижные. Типы и основные размеры
Гост 16523-70	Сталь листовая углеродистая качественная и обыкновенного качества общего назначения
Гост 17475-72	Болты с потайной головкой (нормальной точности). Конструкция и размеры
Гост 17718-72	Листовая сталь горячекатанная горячего лужения
МСН 120-69	Номенклатура деталей трубопроводов из углеродистой стали (минимум из спец. сталей)
МРТУ 7-49-68	Материалы минераловатные прошивочные в обкладке из металлической сетки
ТУ 36-929-67	Локостекл. Панель
Серия 4.903-10	Изделия для трубопроводов для тепловых сетей. Заглушки
—	То же. Грязевик
Серия 4.905-7	Узлы и детали крепления газопроводов
Серия 2.400-4	Детали теплоизоляции промышленных объектов (температуры). Выпуски 1-3

ТП 903-1-135				ТМ		
Котельные с 2 и 4 водогрейными котлами, универсал-6м. Топливо - газ.						
№ лист	№ докум	Подпись	Дата	Лист	Лист	Листов
Газрад	Вутенбург	Сухин	08.76	Р	8/11	
Проект	Сотников	Сухин	08.76			
Рук.гр.	Сотников	Сухин	08.76			
Ин. спец.	Кашовский	Сухин	08.76			
Инж.пр.	Корпенко	Сухин	08.76			
Инж.пр.	Герман	Сухин	08.76			
Перечень примененных стандартов и норматив				Минкомхоз УССР Укринпринтпроект г. Киев		

6894/Г 4

Листов 1

Технический проект 903-1-135



- Условные обозначения**
- Вентиль фланцевый
 - Клапан обратный
 - Фланцевое соединение
 - Граница проектирования
 - Позиция опор
 - Направление движения среды

13	Гост 3967-60	Электроды Э-42А	кг	-	-	-	0,66	-
12	-	-	78 x 32	-	10	-	0,008	0,08
11	Гост 481-71	Прокладка 60x32	-	4	Парапет	0,006	0,024	δ=1,5-2мм
10	-	-	M16	-	40	-	0,0365	1,46
9	Гост 5915-70	Гайка М8	-	16	Сталь 10	0,006	0,095	-
8	-	-	M16 x 70	-	40	-	0,19	7,6
7	Гост 7798-70	Болт М8 x 50	-	16	Сталь 20	0,03	0,48	-
6	Гост 12830-67	Фланец Ду32, Ру10	-	8	-	1,4	11,2	-
5	-	-	То же ф120, δ=12 мм	-	2	-	1,3	2,6
4	Гост 5681-57	Фланец для присоединения к насосу 78x78, δ=12	-	2	Ст3кп	0,6	1,2	на лист. чертеж.
3	16кч98р	Клапан обратный фланцевый Ду32, Ру25	-	2	-	6,2	12,0	-
2	15кч19п2	Вентиль фланц. Ду32, Ру16	шт	4	Сб.	4,3	17,2	-
1	Гост 10704-63	Труба 38x2	п.м.	5	Сталь 10	1,78	8,90	-

Спецификация трубопроводов и арматуры

I	ТМ-2	Опорная рама	шт.	1	-	40,0	40,0	-
-	-	Насос вихревой ВК-1/16 кэл.об. А012-22-4.	комп.	2	Сб	55,0	110,0	Листы 2 на раме.
К-	Гост поз. обознач.	Наименование	ед. изм.	Кол.	Мат.	Масса в кг	Принят.	

Спецификация оборудования

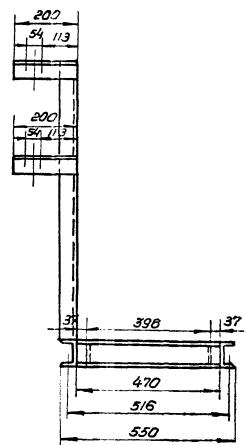
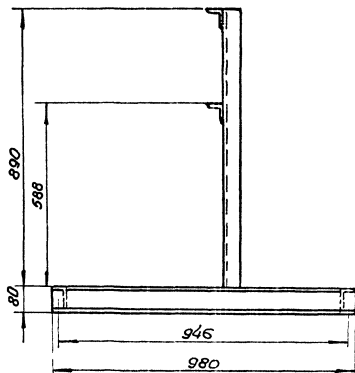
Поз.	Лист ТМ-1	Блок Б-2. Спецификация труб и арматуры	М	110	Мат. Сб.	Масса в кг. 213,5	Классификация ТМ-1	Листы 2 на раме.
------	-----------	--	---	-----	----------	-------------------	--------------------	------------------

куп-1	Установка манометра	3136-70	4	См. часть куп-1 А
Н-поз.	Наименование	ТК	Кол.	Примечание
Экспликация отборных устройств				
121, 122	Манометр	ОВМ-1 100x10	2	-
106, 107	Манометр	ОВМ-1 100x25	2	см. часть куп-1 А
Н-поз.	Наименование	ТК	Кол.	Примеч.
Спецификация приборов КИП				

- Примечания.**
- Габариты блока: высота 1330 мм, длина 900, ширина 1000.
 - Передача опор, опора нулю р/м примечания см. на листе ТМ-2.
 - Закладные детали для учета кубов приборов КИП и А учтены на листах альб. II III

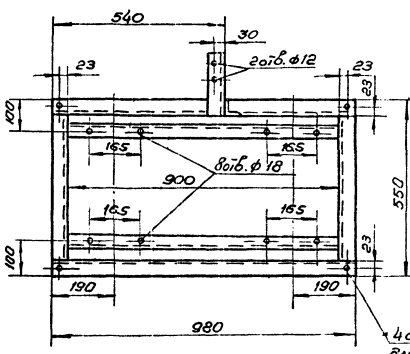
6894/1 (5)

ТП 903-1-135				ТМ			
Котельные с 2 и 4 водогрейными котлами и универсал-6 М. Топливо - газ.							
Изм.	Лист	Исполн.	подп.	Дата	Лист	Листы	Листы
Резерв	Рученбург	В.И.И.	06.36	06.36	Р	1	22
Проб.	Селезневский	В.И.	06.36	06.36			
Рук. зап.	Селезневский	В.И.	06.36	06.36			
Пр. спец.	Селезневский	В.И.	06.36	06.36			
Исп. отб.	Селезневский	В.И.	06.36	06.36			
Примеч.	Селезневский	В.И.	06.36	06.36			



Технические требования

1. Блок в сборе подвергнуть гидравлическому испытанию $P = 1,25 P_{раб}$, произвести очистку и протравку.
2. Присоединительные концы трубопроводов закрыть заглушками.
3. Поверхность узлов блока покрыть краской:
 - а) насосы - черной;
 - б) раму - суриком.
4. Трубопроводы покрыть антикоррозийным покрытием согласно СНиП II-36-73.
5. Изоляцию узлов блока произвести на месте монтажа.



Примечания:

1. Блок выполнен на 2-х листах ТМ-1,2.
2. Общий вид блока и спецификацию на оборудование, трубы, рабоды, арматуру и приборы КИП и А см на листе ТМ-1.
3. Сварные швы по Гост 5264-69-Т1-Δ5.
4. Присоединительные отверстия опорной рамы разметить по отверстиям чугунной рамы насосов.

①	Гост 14911-69	Опора 016-2/38	шт.	2	06.	0,16	0,32	-
<u>Перечень опор</u>								
4	Гост 9467-60	Электроды Э42	кг	-	-	-	0,841	-
3	ТМ-3	Дюбель	шт.	4	СБ	0,291	1,154	-
2	Гост 8509-72	Узелок 50x50x5	-ш-	1,29	-ш-	3,77	4,86	-
1	Гост 8240-72	Швеллер К-8	п.м.	4,7	Ст3	1,65	33,135	-
К-1	Гост 110	Обознач.	Обозначение	ед. изм.	Кол.	Мат.	Масса в кг	Примеч.
<u>Спецификация</u>								
Лист I	Лист ТМ-2	Блок Б-2	Опорная рама	м	Нет	Масса в кг	40,0	Клиенты ТМ-1
ТП 903-1-135 ТМ								
Котельные с 2 и 4 боковыми котлами, Универсал-БМ, Топли-60-едз.								
Изм.	Лист	Исполн.	Подп.	Дата	Лист	Листов		
1	1	В.И.Смирнов	В.И.Смирнов	1973	1	2		
							Р	2
							Минкомгосзаказ 308Р	
							Укреп.проект.разреш. е.Рубеб	
							Блок Б-2 насосов сбор. воды ВК-1/16.	
							Опорная рама.	

6894/1

6

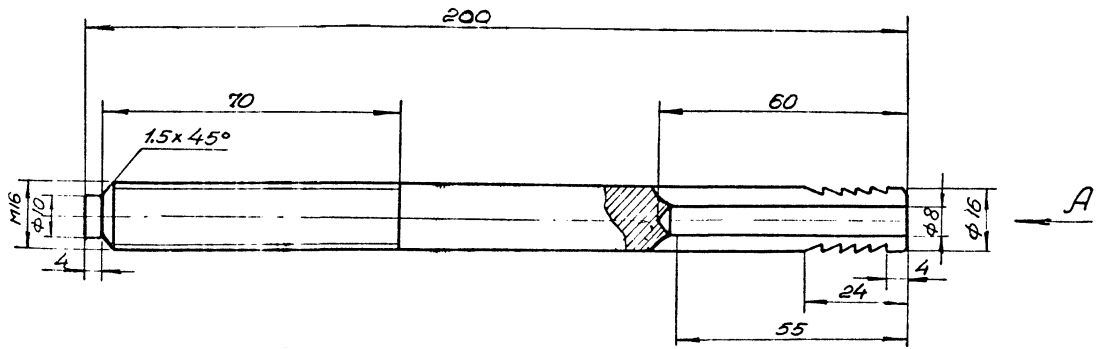
Албсбм I

Илловой проект 903-1-135

№ вкладки Подл. и дата

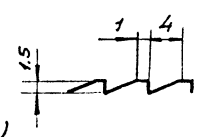
Шпилька дюбеля (поз.1)

M 1:1



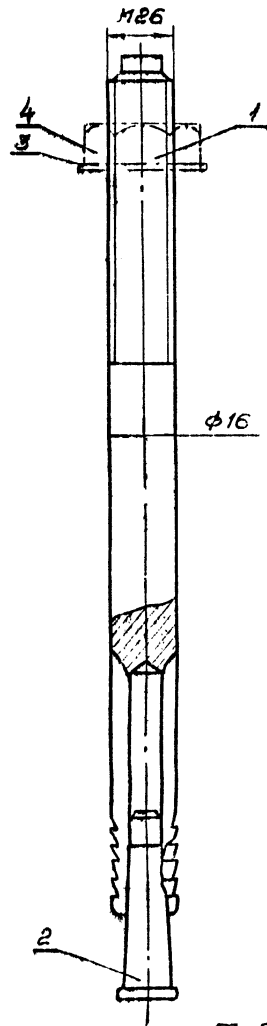
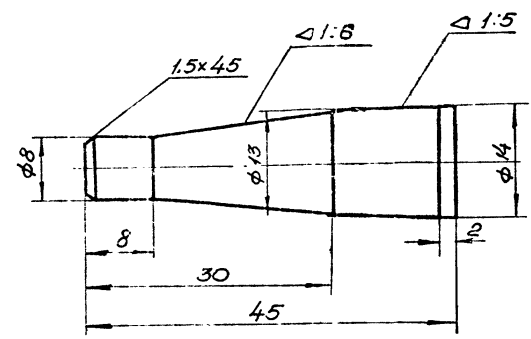
Вид А

M 2:1



Конус (поз.2)

M 2:1



Таблица

Наименование	Марка бетона		
	150	200	250
Глубина анкеровки в бетоне	130	110	100
Вес дюбеля в кг	0,291	0,273	0,263
Длина шпильки дюбеля в мм	200	120	170
Вес в кг	0,167	0,149	0,140

Примечания.

1. Глубину анкеровки (глубину отверстия) в бетоне смотри в таблице.
2. Отверстия в бетоне изготавливаются сверлами, оснащёнными пластинами из твёрдого сплава (Гост 6647-65), резцами типа РК (РТУ 1083-66) или перфораторными коронками с применением механизированного инструмента.

№ поз.	Гост обознач.	Наименование	ед. изм.	кол.	Мат.	ед. изм.	масса в кг	Примеч.
4	Гост 5915-70	Гайка М16	-	1	Ст 3	0,034	0,034	-
3	Гост 1906-66	Шайба косая 16	-	1	Ст 3	0,067	0,067	-
2	-	Конус	-	1	Ст 45	0,023	0,023	-
1	-	Шпилька дюбеля	шт	1	Ст 45	см. табл.	см. табл.	на наст. черт.

Спецификация.

поз	лист	Дюбель	М 1:1	№: СБ	масса в кг см. таблицу	К листу
ТП 903-1-135 ТМ						
Котельные с 2 и 4 барабанными котлами, Универсал-6М. Топливо - едз.						
Разраб.	Молочко	16.76				Лит.
Проб.	Сосновский	16.76				Лист
Рук. пр.	Сосновский	16.76				Лист
Гл. спец.	Каравель	16.76				Лист
Нач. отд.	Карпенко	16.76				Лист
Инженер	Горюхи	16.76				Лист

6894/1 (7)

Альбом I

1. Трубопроводы котельной выполнены на листах ТМ-5+28
2. Изготовление и монтаж трубопроводов и их элементов должны осуществляться в соответствии с настоящим проектом.
3. Соединение элементов трубопроводов производить сваркой. Для присоединения трубопроводов к арматуре и деталям оборудования, имеющим фланцы, применяются фланцевые соединения. Резьбовые соединения допускаются только для присоединения муфтовой чугунной арматуры.
4. Для сварки применять электроды Э-42 по ГОСТ 9461-60. Сварные швы по ГОСТ 5264-69.
5. Трубопроводы прокладывать с уклоном, указанным на чертежах; величина уклона $i=0,002$.
6. Крепление трубопроводов осуществлять в соответствии с проектом, трубы малого диаметра $Dу 15-32$ крепить по месту.
7. Компенсация температурных удлинений трубопроводов осуществляется в углах поворота труб.
8. Разделка кромок труб и деталей трубопроводов под сварку на R_y до 100 кгс/см^2 — по МН 2862-62.
9. Технические условия на изготовление деталей трубопроводов — по МН 2863-62.

10. Трубопроводы после сборки и приварки штуцеров для приборов КИП и автоматики испытать гидравлическим давлением, равным $1,25 P_{раб}$.
11. Проект предусматривает тепловая изоляция горячих трубопроводов и поверхностей оборудования. Теплоизоляционные конструкции приняты по типовым деталям тепловой изоляции трубопроводов и оборудования серии 2,400-4, разработанным ВНИПИ «Теплопроект» в 1972 г. Изоляционные конструкции выбираются в зависимости от диаметра трубопровода и температуры теплоносителя /см технмонтажные ведомости на изоляцию трубопроводов и оборудования — листы ТМ-20÷34. В качестве основного изоляционного материала приняты изделия из минеральной ваты на синтетическом связующем и вспушкнур. Защитное покрытие — лакокрасочный по рублируду, металлический кожух. Арматура и фланцевые соединения на изолируемых трубопроводах заключаются в съемные полуфутляры из металлических листов, заполненных минераловатными матами.
12. Неизолируемые трубопроводы и трубопроводы, изолированные поверх изоляцией подлежат окраске

- в цвета, установленные «Правилами устройства и безопасной эксплуатации трубопроводов пара и горячей воды.»
13. Вырезы в рифленных листах, перекрывающих каналы, для прохода трубопроводов выпалнить по месту.
 14. Схема трубопроводов котельной лист ТМ-4.
 15. Условные обозначения, принятые в монтажных чертежах трубопроводов, приводятся ниже.

УСЛОВНЫЕ ОБОЗНАЧЕНИЯ

	Задвижка, вентиль фланцевый		Заглушка
	Клапан обратный		Переход
	Вентиль муфтовый		Воронка сливная
	Воданер, ротаметр		Опора скользящая
	Клапан предохранительный рычажный		Подвеска
	Фланцевое соединение		Позиция оборудования
	Воздушник		Позиция узла крепления
	Отвод крытоизрему-тый		Позиция закладной детали для прибора КИП
	Тройник		Направление уклона трубопровода
	Днище на тр-де		Шайба вакуумочная

Типовой проект 903-1-135

Л.подл. Подпись и дата

ТМ 903-1-135

Котельные с 2 у 4 водогрейными котлами «Универсал-БМ. Топливо - газ»

Изм. лист	№ докум	Изд.-со	Дата
Разраб	Малицкая	К	06.76
Провер	Ситловский	К	06.76
Вук. гр.	Ситловский	К	06.76
Гл. спец.	Кацковский	К	06.76
Нач. отд.	Карпенко	К	06.76
Инж. А. Герман			

Лит. Лист Листов
Р 4 1

Указания по монтажу трубопроводов, условные обозначения.

Минкомхоз УССР
УкрНИПРОИИСПРОЕКТ
г. Киев

Формат 22

6894/8

Копировал

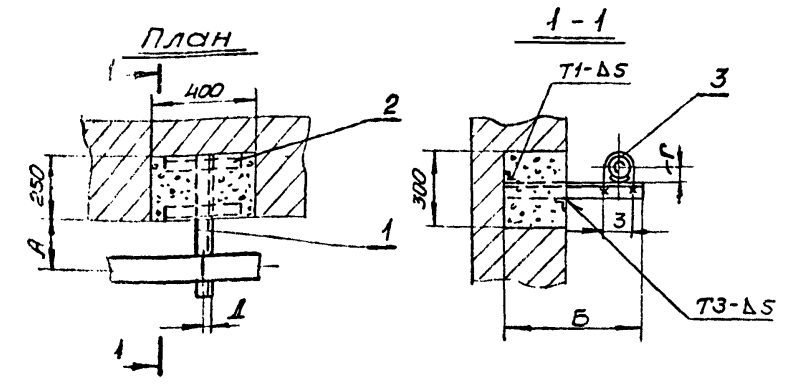
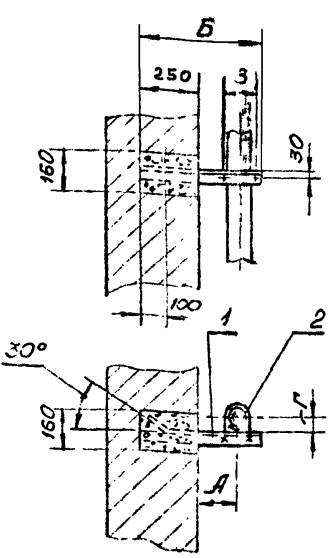
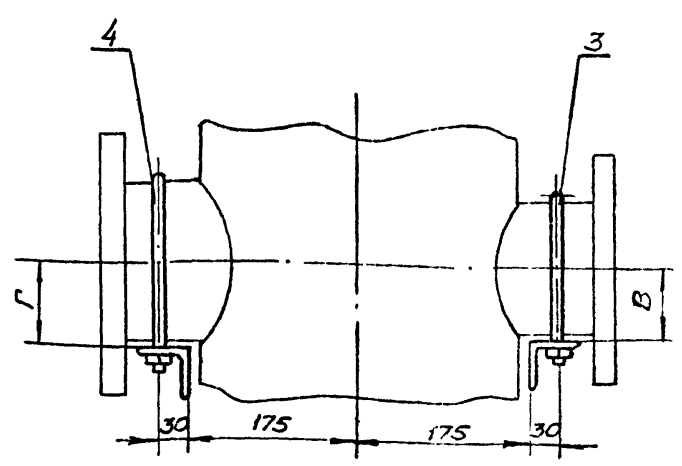


Таблица размеров

Поз.	№ узла крепления	Диаметр тр-да	Размеры					Уголок поз. 1		Опора поз. 3		Масса узла крепления, кг	
			A	B	В	Г	Д	Тип	Длина	Масса, кг	Тип		№ узла крепления
1	1	133x4	300	700	150	70	35	63x63x8	700	4,0	опб-2/133	0,89	7,15
2	2	-	150	550	150	70	35	-	550	3,15	-	0,89	6,30
1	1	108x4	300	700	122	57	35	63x63x6	700	4,0	опб-2/108	0,51	6,77
2	2	-	150	550	122	57	35	-	550	3,15	-	0,51	5,92
3	3	45x2,5	80	430	60	28	30	50x50x5	430	1,62	опб-2/45	0,30	4,18

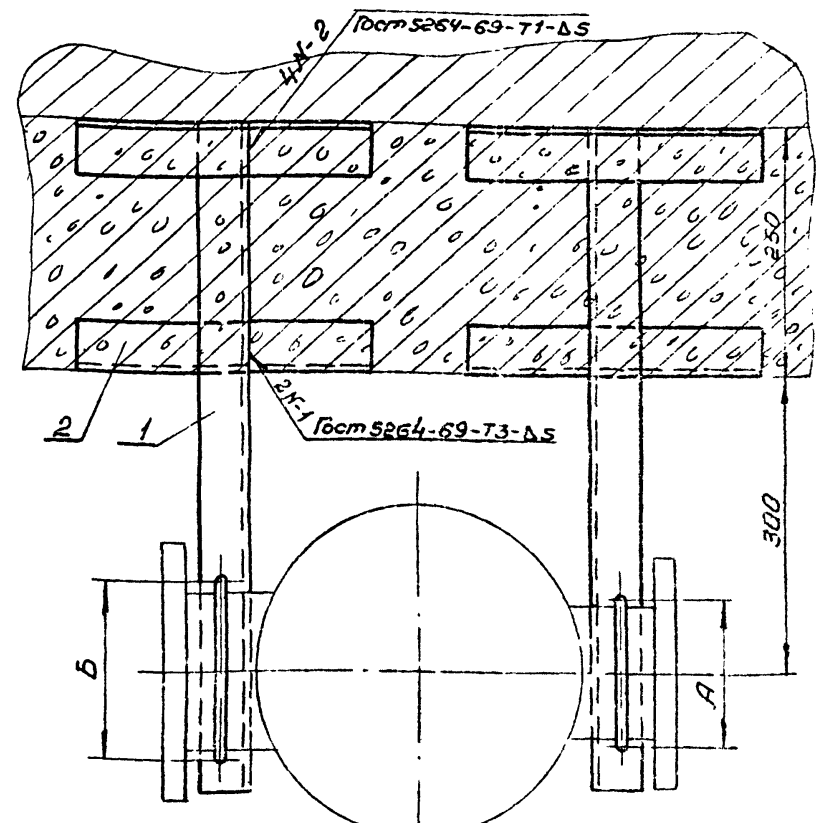


Таблица размеров

Поз.	№ узла крепления	Диаметр тр-да	Размеры					Уголок поз. 1		Опора поз. 2		Масса узла крепления, кг
			A	B	В	Г	Тип	Длина	Масса, кг	Тип	Масса, кг	
4	4	133x4	300	570	150	70	50x50x5	670	253	опб-2/133	0,89	3,42
5	5	-	150	520	150	70	-	520	1,96	-	0,89	2,85
4	4	108x4	300	670	122	57	50x50x5	670	253	опб-2/108	0,51	3,04
5	5	-	150	520	122	57	-	520	1,95	-	0,51	2,47
6	6	45x2,5	80	430	60	28	50x50x5	430	1,62	опб-2/45	0,30	1,92

Таблица размеров

Поз.	№ узла крепления	Диаметр врезки	Размеры					Опора поз. 3		Опора поз. 4		Масса узла крепления, кг
			A	B	В	Г	Тип	Масса	Тип	Масса		
7	7	125	150	180	70	83	опб-2/133	0,89	опб-2/159	1,09	11,56	
7	7	100	122	150	57	70	опб-2/108	0,51	опб-2/133	0,89	10,38	

4	-	Опора (см. таблицу)	-	1	-	-	-	-	-	-	-
3	Гост 14911-69	Опора (см. таблицу)	-	1	Сб	см. табл.	см. табл.	-	-	-	-
2	-	-	L=300	4	-	1,13	4,52	-	-	-	-
1	Гост 8509-72	Уголок 50x50x5, L=670	шт.	2	33кп	2,53	5,06	-	-	-	-
№ поз.	Обознач. Гост	Наименование	ед. изм.	Кол.	Мат.	ед. общ.	Масса в кг	Примеч.			

Спецификация

Поз. табл.	Лист ТМ-	Узел крепления №7	М	Мат. Сб	Масса в кг. см. таблицу	К листу ТМ-
			1:5			

Примечание.

Диаметр трубопровода 133x4 - для котельной с 4 котлами; диаметр тр-да 108x4 - для котельной с 2 котлами.

6894/5 (9)

2	Гост 14911-69	Опора (см. таблицу)	-	1	Сб	-	-	-
1	Гост 8509-72	Уголок (см. таблицу)	шт.	1	33кп	см. табл.	см. табл.	-
№ поз.	Обознач. Гост	Наименование	ед. изм.	Кол.	Мат.	ед. общ.	Масса в кг.	Примеч.

Спецификация

Поз. табл.	Лист ТМ-	Узел крепления №4-6	М	Мат. Сб	Масса в кг. см. таблицу	К листу ТМ-

Примечания.

1. Варные швы по Гост 5264-69.
2. Диаметр тр-да 133x4 - для котельной с 4 котлами; диаметр тр-да 108x4 - для котельной с 2 котлами.

Поз.	Гост	Обознач. Гост	Наименование	ед. изм.	Кол.	Мат.	Масса в кг.	Примеч.
3	14911-69	Опора (см. таблицу)	-	1	Сб	см. табл.	см. табл.	-
2	-	Уголок 50x50x5, L=300	-	2	-	1,13	2,26	-
1	8509-72	Уголок (см. таблицу)	шт.	1	33кп	см. табл.	см. табл.	-

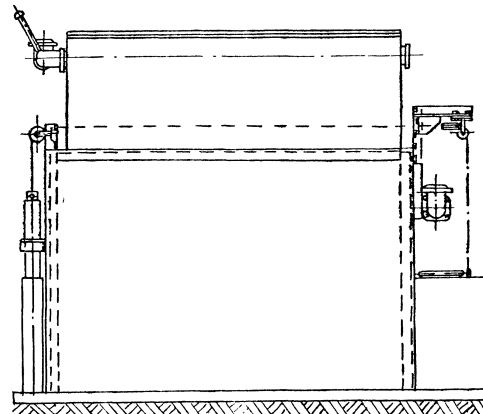
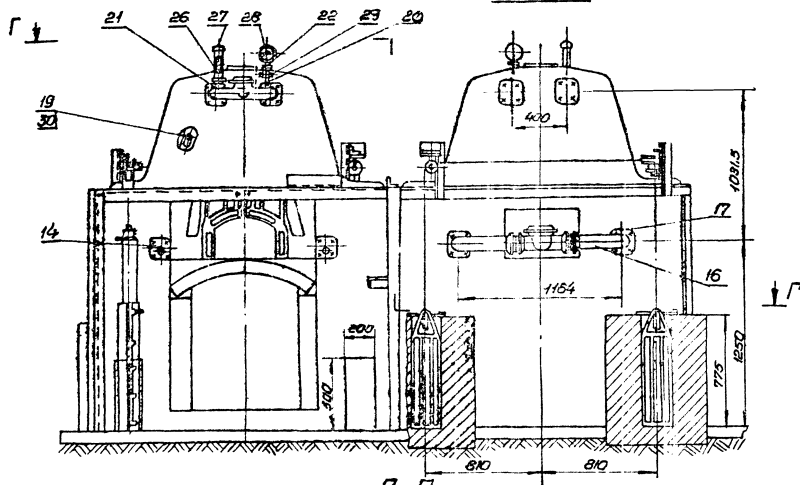
Спецификация

Поз. табл.	Лист ТМ-	Узел крепления №1-3	М	Мат. Сб	Масса в кг. см. таблицу	К листу ТМ-
ТМ 903-1-135 ТМ						
Котельные с 2 и 4 водогрейными котлами Универсал-6М Теплито-газ						
Лист	№ докум.	ед. общ.	Дата	Лит.	Лист	Листов
Узел	Рисунки	№	06.76			
Проц.	Утверждение	№	06.76			
Рук. эк.	Составитель	№	06.76			
Эл. спец.	Корректор	№	06.76			
Науч. отд.	Копировщик	№	06.76			
Электр. эк.	Горючий	№	06.76			
Узел крепления трубопровода №№ 1-7. Минконхоз УССР Укреппротинжпроект г. Киев						

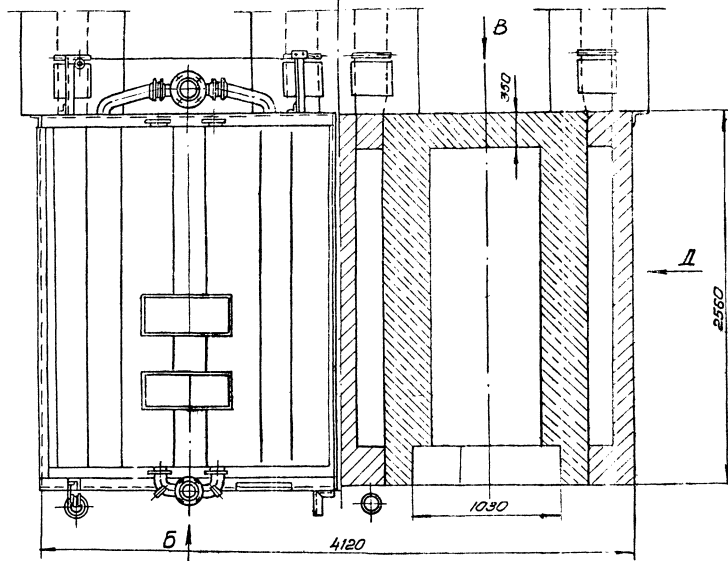
Вид Б

Вид В

Вид А



Γ-Γ



ТП 903-1-135				ТМ	
Комплект в 2 ч. 4. Водосборники канализационные универсальные ТМ. Типовые-203.					
Ум. кот.	№ докум.	подп.	дата	Лист	Всего листов
Директор	Л. Сидорова	44/21	01.10	Р	8
Проект	Инженер	В. С.	01.11		
Рук. пр.	Инженер	В. С.	01.11		
З. о. пр.	Инженер	В. С.	01.11		
Нач. отд.	Корпункт	В. С.	01.11		
Технический	Техник	В. С.	01.11		
Стеновая часть, ударосост.-СМ* по ГОСТу 41,8 (составление в стадии разработки) Водосборн. и ВУБВ.				Министерство Управления МПС в Кувейте	

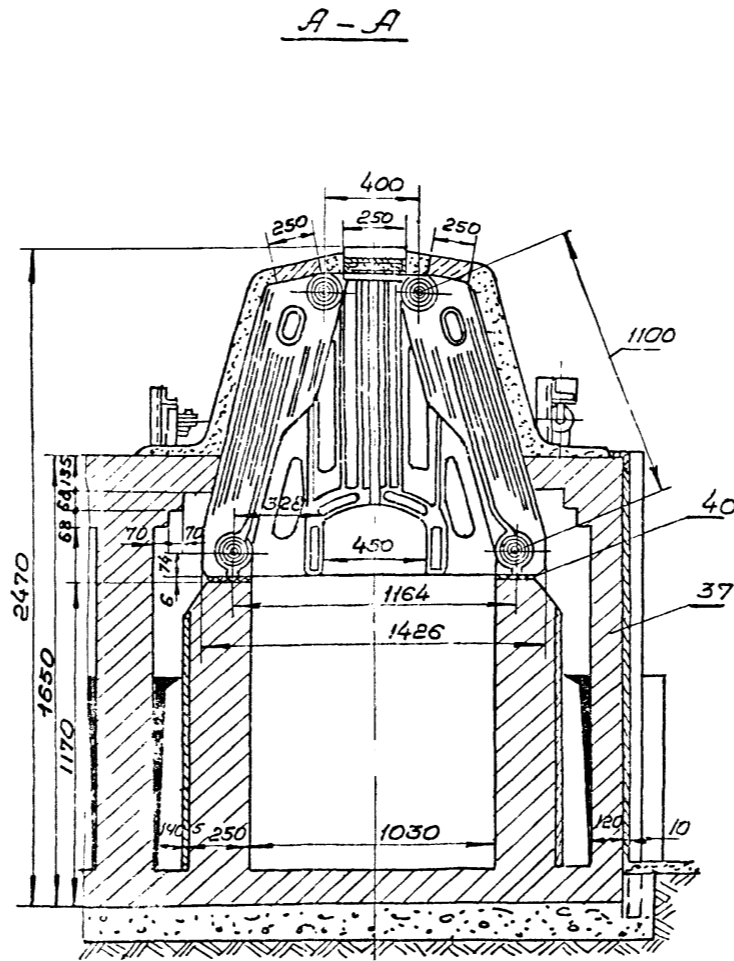
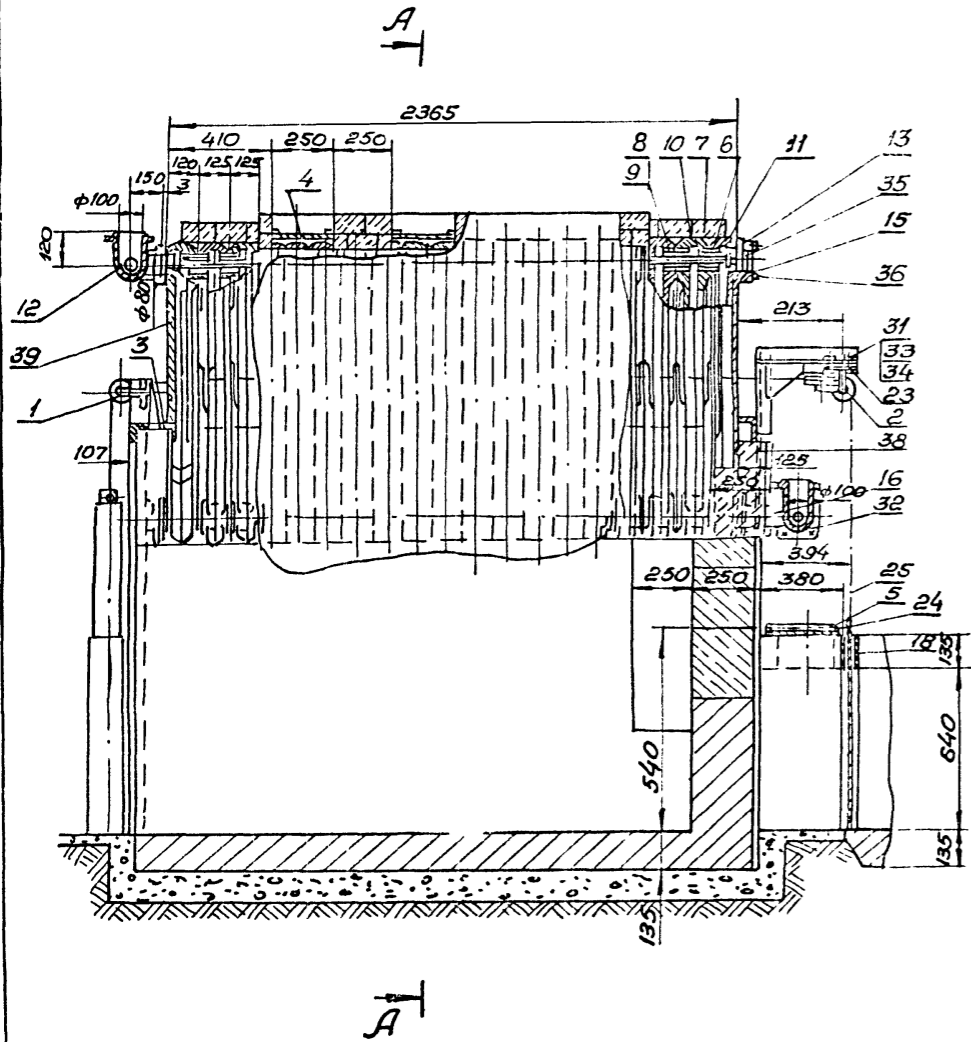
6894/1 (12)

корпуса 22х125 -

900рнат 22

Александр

Типовой проект 903-1-135



40	Гост 2850-58	Картон асбестовый δ=5мм	м ²					
39		Мастика изоляцион.	кг			2060	2060	
38	Гост 8691-58	Кирпич прямой огнеупорный 250x123x65	шт.	1100	шт.	3,8		
37	Гост 530-71	Кирпич глиняный обыкновенный одинарный	шт.	1700		3,5		
36	Гост 11763-68	Шпилька АМ 16x40x(30)	шт.	64		0,062	4,032	
35	Гост 5915-70	Гайка М16,5	шт.	96		0,034	3,264	
34	Гост 5915-70	Гайка М12,5	шт.	20		0,024	0,48	
33	Гост 11371-68	Шайба 12	шт.	12		0,006	0,072	
32	—	Болт М16x53,56	шт.	16		0,117	1,872	
31	—	Болт М12x38,56	шт.	12		0,049	0,588	
30	Гост 7798-70	Болт М12x30,56	шт.	8		0,04	0,32	
29	4М1-16	Кран натяжной муфтовый фланц. для конгр. манометра	шт.	2		0,36	0,72	
28	Гост 8625-65	Манометр Д=100мм 10кг/см ² тип. по черт. 1 сл.точн. 2,5	шт.	2				
27	Гост 3029-59	Оправка Б-260-60мм для термометра Л-4	шт.	2				
26	Гост 2823-59	Термометр А-Л-4-1° 260-60	шт.	2				
25	Гост 3062-69	Конат стальной φ40 Г-Л-С-Н-120	м	15		0,098	1,38	
24	—	Шибер	шт.	4		7,6	30,4	—
23	—	Шайба косая	шт.	24		0,007	0,168	—
22	—	Прокладка	шт.	2		0,01	0,02	—
21	—	Прокладка	шт.	2		0,001	0,002	—
20	—	Трубка манометра	шт.	2		0,064	0,128	—
19	—	Защелка	шт.	16		0,1	0,6	—
18	—	Рама шибера	шт.	4		2,16	8,64	—
17	—	Тройник нижний	шт.	2		12,9	25,8	—
16	—	Отвод	шт.	4		10,28	41,12	—
15	—	Прокладка	шт.	20		0,03	0,6	—
14	—	Фланец с отверстием	шт.	4		1,9	7,6	—
13	—	Фланец	шт.	4		2,8	11,2	—
12	—	Тройник верхний	шт.	2		15,8	31,6	—
11	—	Скоба связи	шт.	16		0,39	6,24	по черт. сантехни.
10	—	Болт стяжной	шт.	8		3,69	29,52	сантех. нисы.
9	—	Ниппель стальной (200вар)	шт.			0,4		может быть установлен врез. узел.
8	—	Ниппель	шт.	144		0,55	79,2	по черт. сантехни.
7	—	Секция средняя	шт.	68		58,5		сантех. нисы.
6	—	Секция крайняя	шт.	8		112,0	896,0	
5	ТМ-	Клапан взрывной на газозобе	шт.	4	—	7,0	28,0	—
4	ТМ-	Клапан взрывной на котле	шт.	4	—	3,0	12,8	—
3	ТМ-	Каркас	шт.	1	—	128,2	128,2	—
2	—	Блок для шибера с двумя роликами	шт.	2	—	2,24	4,48	по черт. сантехни.
1	—	Блок для шибера с одним роликом	шт.	4	СБ	1,25	5,0	сантех. нисы.
к-поз.	к-черт или Гост	Наименование	ед. изм.	Кол.	Мат.	ед. Масс	общ. Масс	Примеч.

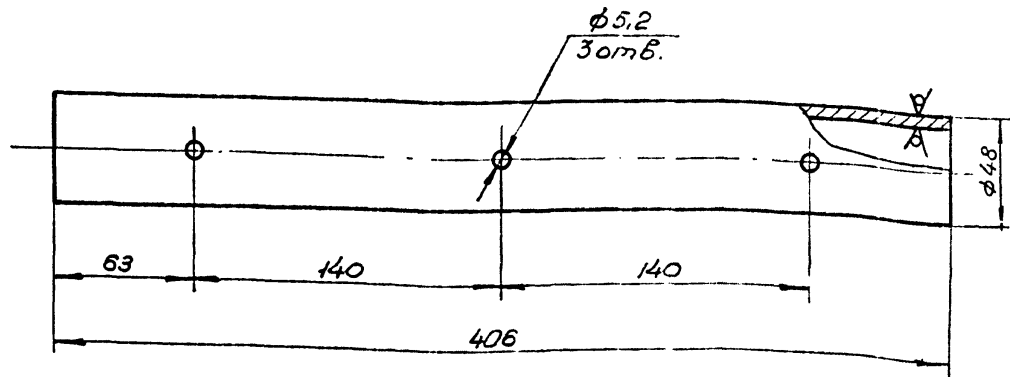
Спецификация

				ТП 903-1-135		ТМ	
Котельные с 2 и 4 водогрейными котлами, Универсал-6М. Топливо-газ.							
Изм.	Лист	Нобкум.	Подп.	Дата	Лит.	Лист	Листов
Разроб.	Дубова	И.И.И.	06.76		Р	9	
Проб.	Саволова	И.И.И.	06.76				
Рук. ср.	Саволова	И.И.И.	06.76				
Тл. спец.	Исаев	И.И.И.	06.76				
Нач. отв.	Корженко	И.И.И.					
Линж.пр.	Ведман	И.И.И.					
				Установки котла Универсал-6М		Минкомхоз УССР	
				пов. нагретая 41,8 м ² /ба. Вентиляция		Укрэлектромонтаж	
				газа-низкого давления		в. Кисл.	
				Разработ. Спецификация.			

6894/1 13

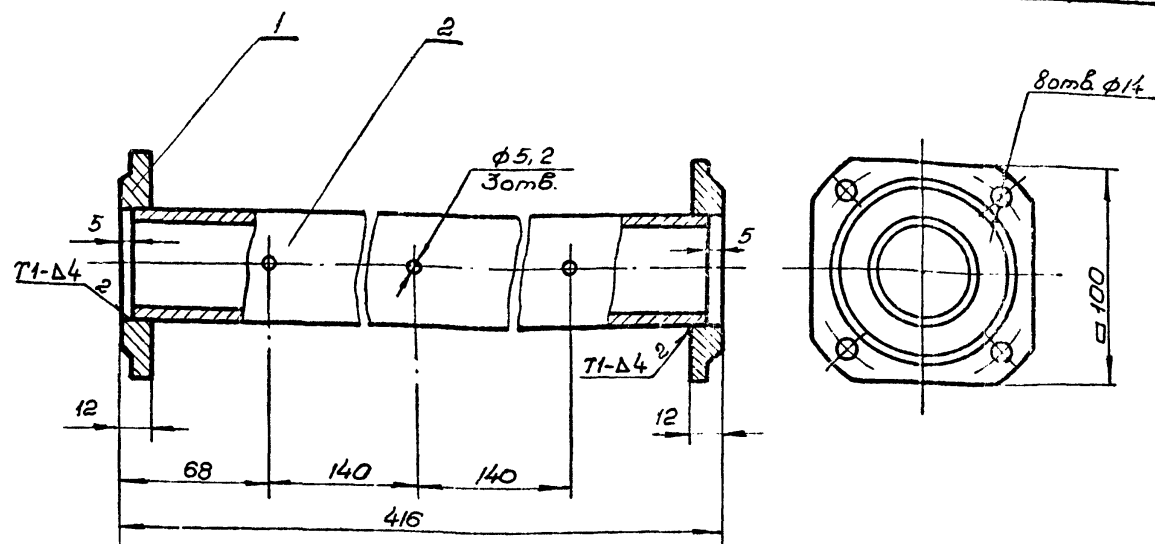
Инв. № подл. Подп. и дата

R263 V(V)



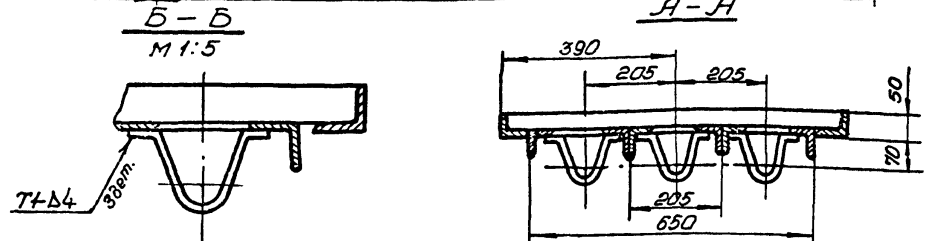
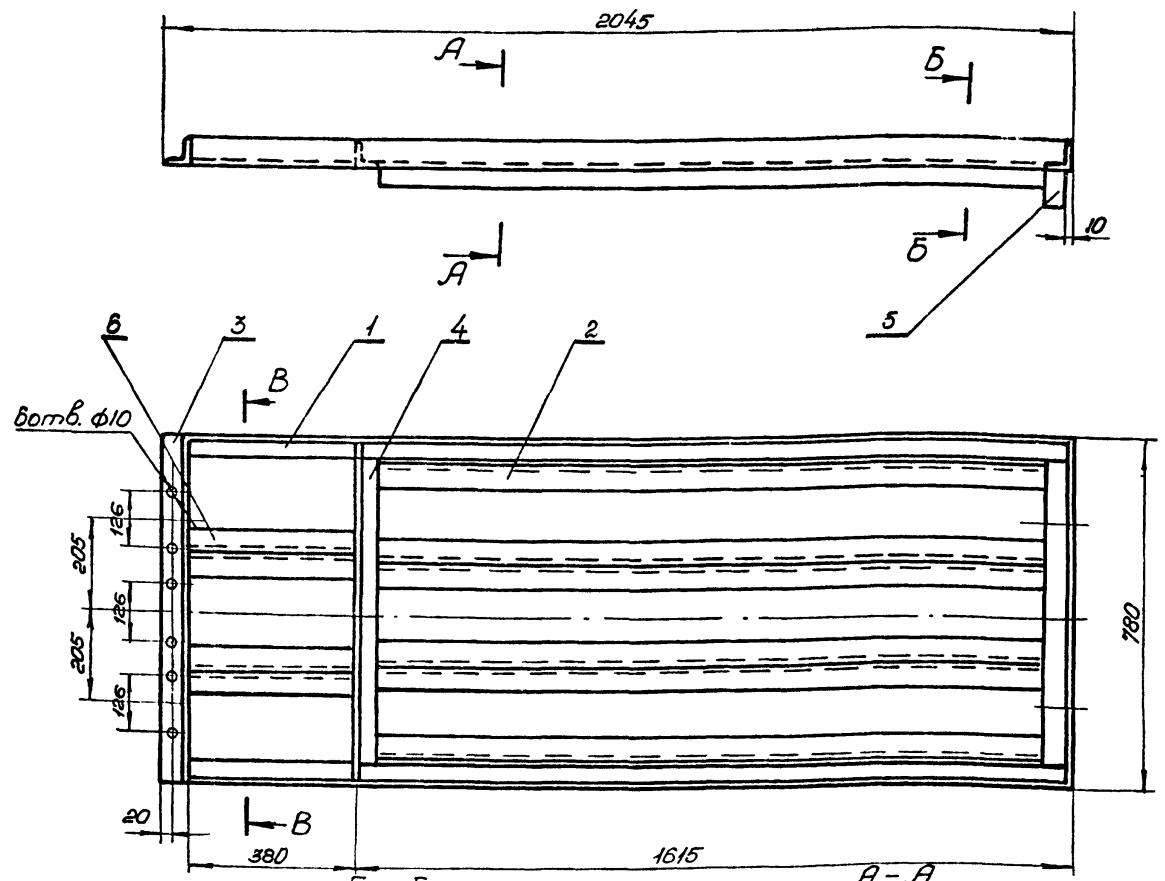
Труба 40 Гост 3262-62.

№ п.з.	Лист	Труба	М	Мат.	Масса в кг	К листу
2	ТМ-12	Труба	1:2	Сб.	1,5	ТМ-12



Сварные швы по Гост 5264-59

№ п.з.	Лист	Труба	М	Мат.	Масса в кг	К листу	
2	но лист. черт.	Труба	- -	1	- - 1,5 1,5		
1	ТМ-15	Фланец	шт.	2	Сб. 0,65 1,3		
№ поз.	Лист	Наименование	ед. изм.	Кол.	Мат.	ед. общ. Масса в кг	Примеч.
Спецификация							
9	ТМ-12	Труба промежуточная	1:2	Сб.	2,8	ТМ-11	



6	- -	Уголок	- -	4	1,43	5,72	
5	ТМ-13	Скоба	- -	3	0,34	1,02	
4	- -	Уголок поперечный	- -	2	2,73	5,46	
3	ТМ-14	Уголок	- -	1	2,93	2,93	
2	- -	Уголок	- -	6	5,68	34,08	
1	ТМ-13	Уголок продольный	шт.	2	7,52	15,04	
№ поз.	Л. черт. или Гост	Наименование	ед. изм.	Кол.	Мат.	ед. общ. Масса в кг	Примеч.

Спецификация.

№ п.з.	Лист	Рама горелки	М	Мат.	Масса в кг.	К листу
8	ТМ-12	Рама горелки	1:10	Сб.	58,53	ТМ-11

ТН 903-1-135 ТМ

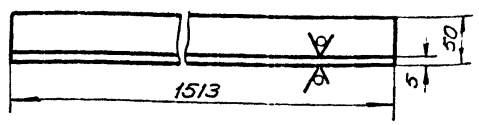
Изм.	Лист	№ докум.	подп.	Дата	Котельные с 2 и 4 водогрейными котлами, Универсал-6М. Топливо - газ.	Лист	Лист	Листов
Разраб.	Дубовый	С.В.В.	с. 26			Р	12	
Проб.	Миницкий	М.М.	с. 75					
Рук. пр.	Степанов	С.В.	с. 76					
Ин. спец.	Коробей	С.В.	с. 76					
Науч. орг.	Каленко	С.В.	с. 76					
Ин. спец.	Степан	С.В.	с. 76					

689/1 16

Исполн. проект УУЗ-1-103

Изм. № подл. Подп. и дата

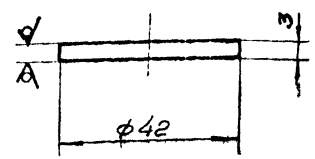
Rz63 (V)



Уголок 50x50x5 Гост 8509-72
равнобокий Ст 3 Гост 535-58

№з	Лист	Уголок	М	Мат.	Масса в кг.	К листу
1	ТМ-13	Уголок	1:5	Ст 3	7,52	ТМ-12

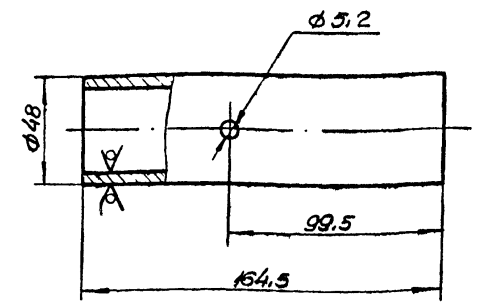
Rz63 (V)



Лист 830 Гост 3680-57
Ст 3 Гост 508-58

№з	Лист	Заглушка	М	Мат.	Масса в кг.	К листу
3	ТМ-13	Заглушка	1:1	Ст 3	0,033	ТМ-14

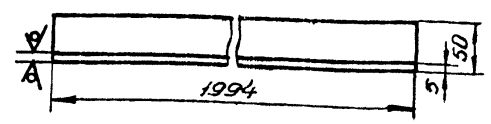
Rz63 (V)



Труба 40 Гост 3262-82.

№з	Лист	Труба	М	Мат.	Масса в кг.	К листу
2	ТМ-13	Труба	1:2	Ст 3	0,63	ТМ-14

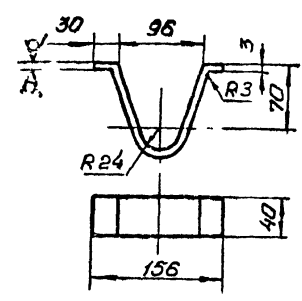
Rz63 (V)



Уголок 50x50x5 Гост 8509-72
равнобок. Ст 3 Гост 535-57

№з	Лист	Уголок	М	Мат.	Масса в кг.	К листу
2	ТМ-13	Уголок	1:5	Ст 3	5,68	ТМ-12

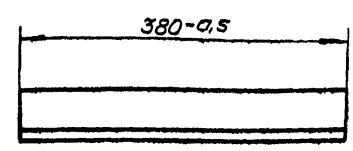
Rz63 (V)



Лента 3x40 Гост 6009-57
Ст 3 Гост 535-58

№з	Лист	Скоба	М	Мат.	Масса в кг.	К листу
5	ТМ-13	Скоба	1:5	Ст 3	0,34	ТМ-1Р

Rz63 (V)



Уголок 50x50x5 Гост 8509-72
равнобок. Ст 3 Гост 535-58

№з	Лист	Уголок	М	Мат.	Масса в кг.	К листу
6	ТМ-13	Уголок	1:5	Ст 3	1,43	ТМ-12

6894/I (17)

ТТ 903-1-135 ТМ

Котельные с 2 и 4 водогрейными котлами, Универсал-6М Топлива - еаз.

Изм. Лист №з. Кол. Дата

Разраб. Любавин Ю.И. 06.76

Проб. Давыдов В.А. 06.76

Рук. ер. Шевеловский В.А. 06.76

Дл. спец. Наумовский Ю.И. 06.76

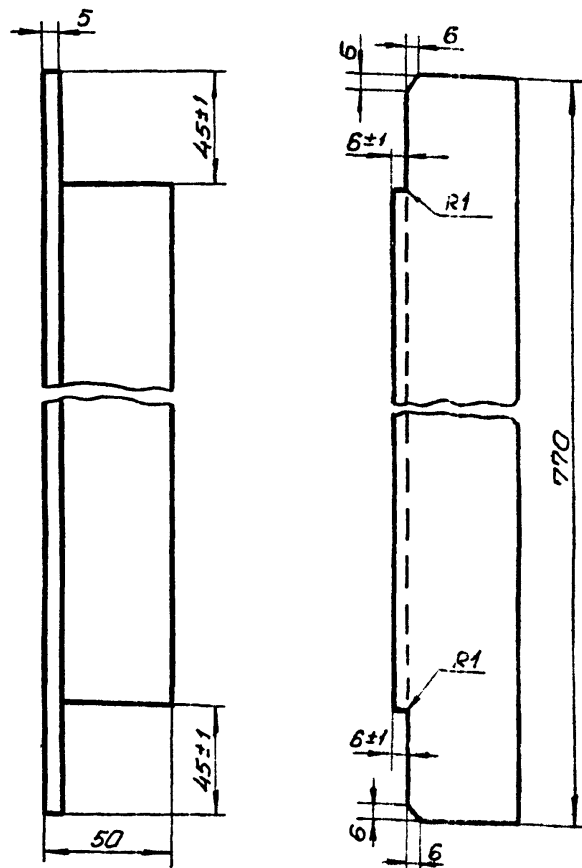
Науч. отв. Карпенко В.В. 06.76

Гл. инж. по проект. Гусев В.В. 06.76

Установка фарко-
мерной заделки.

Минкомхоз УССР
Укрэвроинжпроект

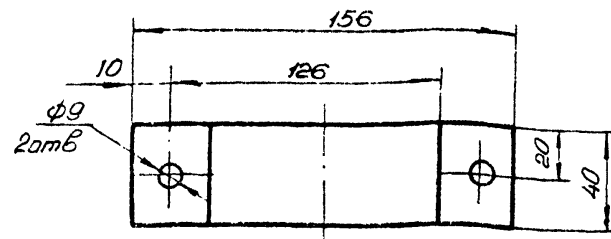
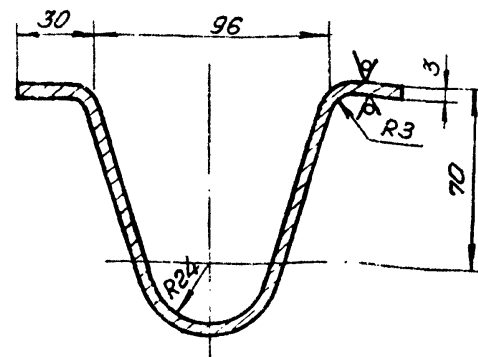
Лит.	Лист	Листов
Р	13	



Уголок 50x50 Гост 8509-72
равнобокий Ст 3 Гост 535-58

поз.	Лист	Уголок поперечный	М	Мат	Масса в кв.	К листу
4	ТМ-14		1:5		2,73	ТМ-12

R_z63 (✓)

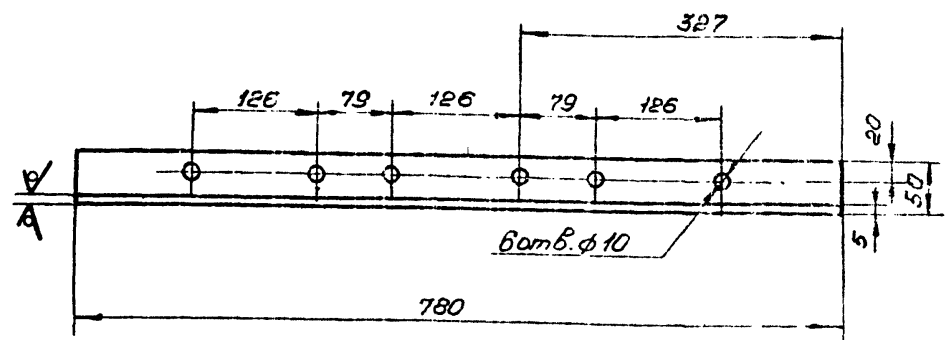


Длина развертки 280мм.

Лента 3x40 Гост 6009-57
Ст 3 Гост 535-58

поз.	Лист	Скоба	М	Мат	Масса в кв.	К листу
2	ТМ-14		1:2		0,34	ТМ-15

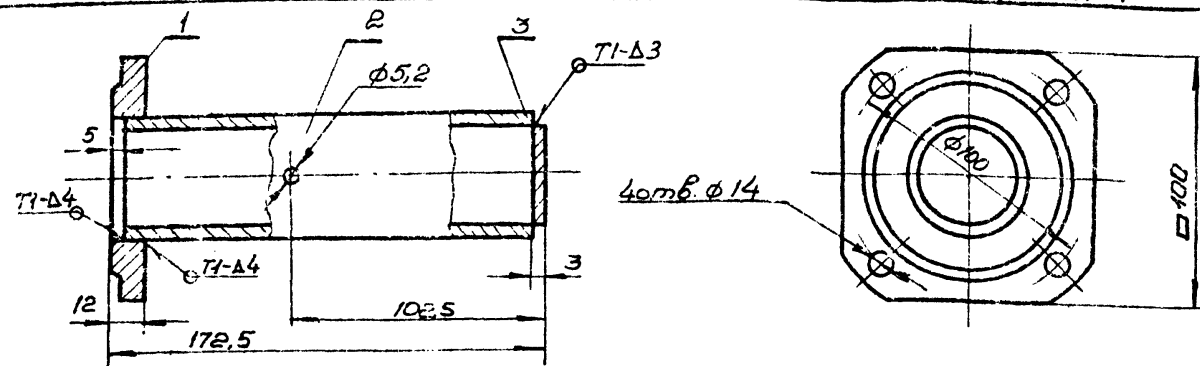
R_z63 (✓)



Уголок 50x50x5 Гост 8509-72
равнобокий Ст 3 Гост 535-58

поз.	Лист	Уголок	М	Мат	Масса в кв.	К листу
3	ТМ-14		1:5		2,93	ТМ-12

R_z63 (✓)



поз.	Лист	Наименование	ед. изм.	Кол.	Мат.	ед. общ.	Масса в кв.	Примеч.
3	-	Заглушка	-	1	Ст 3	0,033	0,033	
2	ТМ-13	Труба	-	1	-	0,63	0,63	
1	ТМ-15	Фланец	шт.	1	Ст 3кл	0,63	0,63	

Спецификация

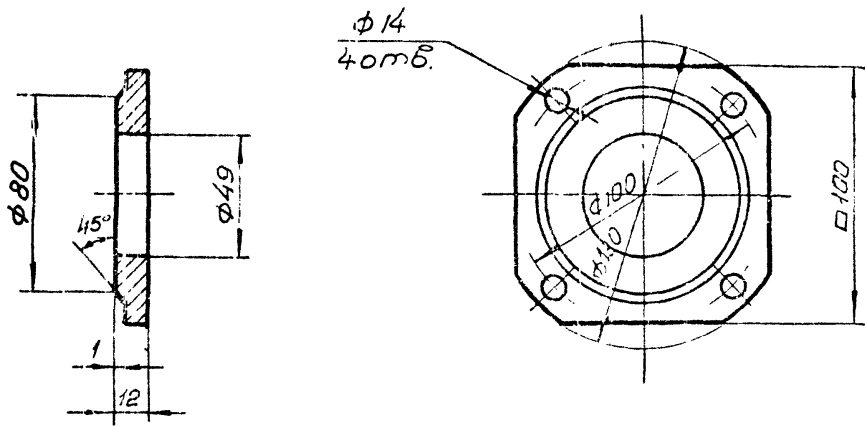
поз.	Лист	Труба концевая	М	Мат	Масса в кв.	К листу
7	ТМ-14		1:2	05	1,3	ТМ-11

ТН 903-1-135 ТМ

Зав. Лист	К. Давид	подп.	дата	Котельные с 2 и 4 водогрейными котлами, Универсал-6М. Теплибо-газ.			
Разраб.	Дубова	Кубань	06.76	Лит.	Лист	Листов	
Проб.	Степанов	Киев	06.76	Р	14		
Рук.вр.	Савалески	Киев	06.76	Установка форкамерной горелки.			
Ин. спец.	Качубай	Киев	06.76	Монтаж и установка горелки.			
Нач. отд.	Карпенко	Киев	06.76	Укрепление в. Киев			
Инж.пр.	Герман	Киев	06.76	Детали.			

6894/1 (18)

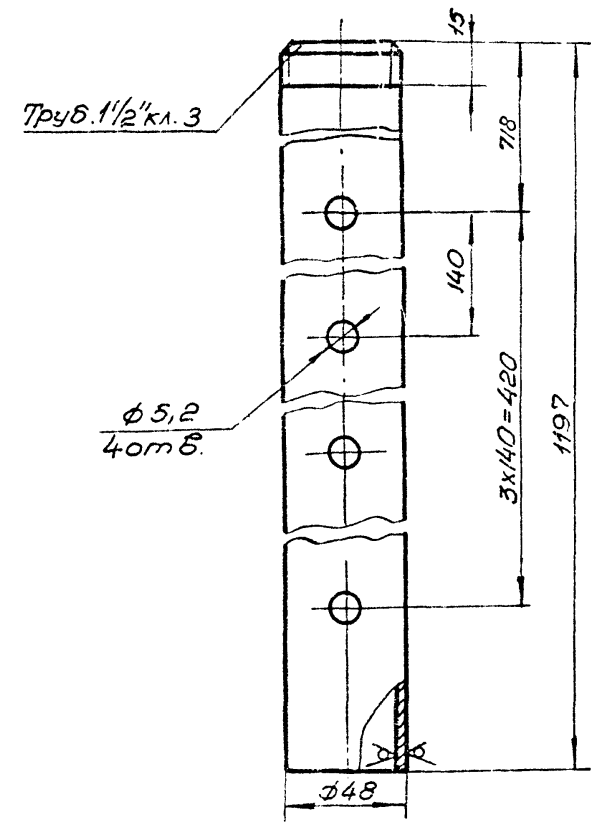
Rz 63



Лист 13 Гост 5681-57
Ст 3 КП Гост 380-71

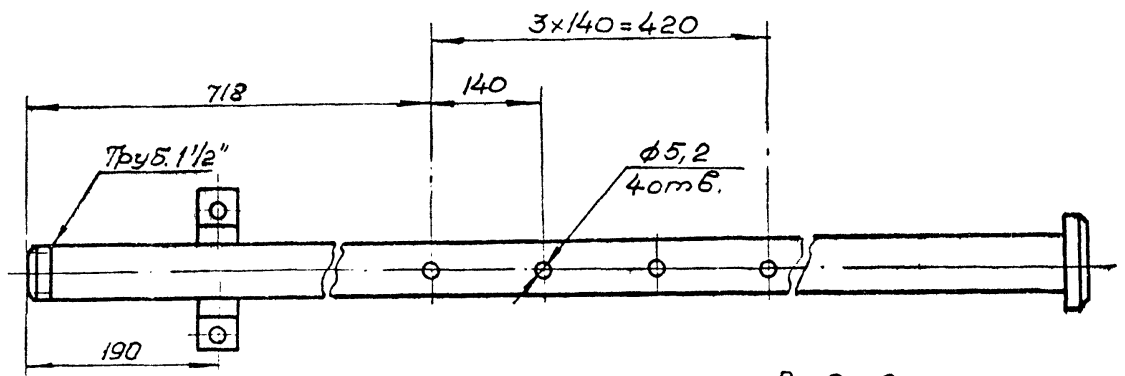
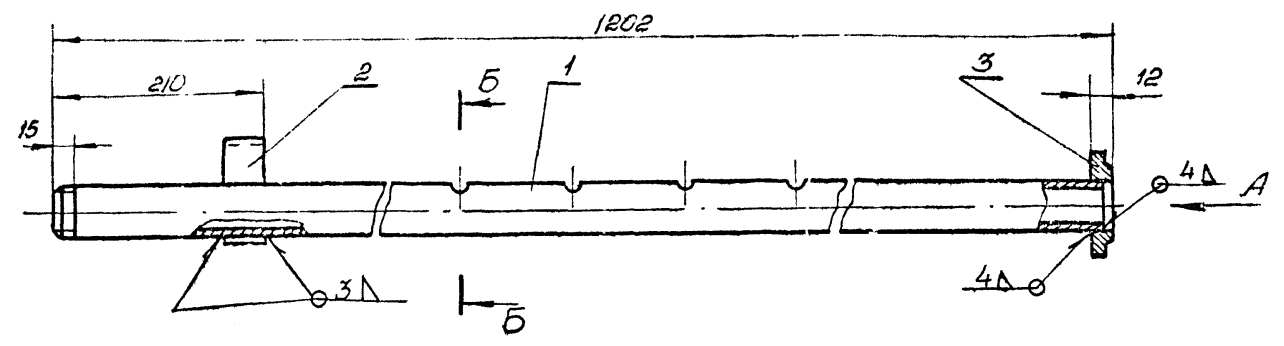
№ поз.	Лист	Фланец	М	Мат.	Масса в кг	Клисту
3	ТМ-15		1:2	05	0,65	ТМ-15

Rz 63 (V)

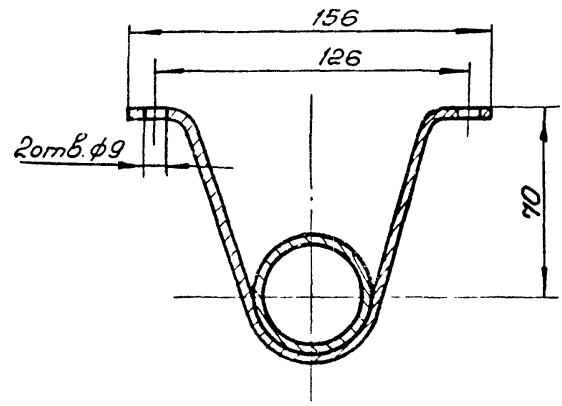


Труба 40 Гост 3262-62

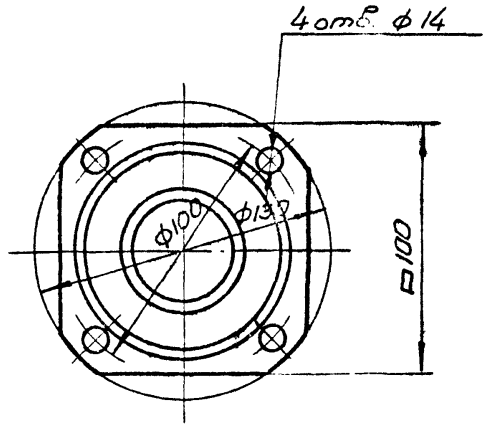
№ поз.	Лист	Труба	М	Мат.	Масса в кг	Клисту
1	ТМ-15		1:2	05	4,5	ТМ-11



Б-Б
М 1:2



Вид А



№ поз.	Лист	Наименование	ед. изм.	Кол.	Мат.	ед. масс.	объем.	Масса в кг.	Примеч.
3	на наст. черт.	Фланец	-	1		0,65	0,65		
2	ТМ-14	Скоба	-	1		0,34	0,34		
1	на наст. черт.	Труба	шт.	1		4,5	4,5		

Спецификация.

№ поз.	Лист	Труба горелки.	М	Мат.	Масса в кг	Клисту
			1:2	05	5,49	ТМ-

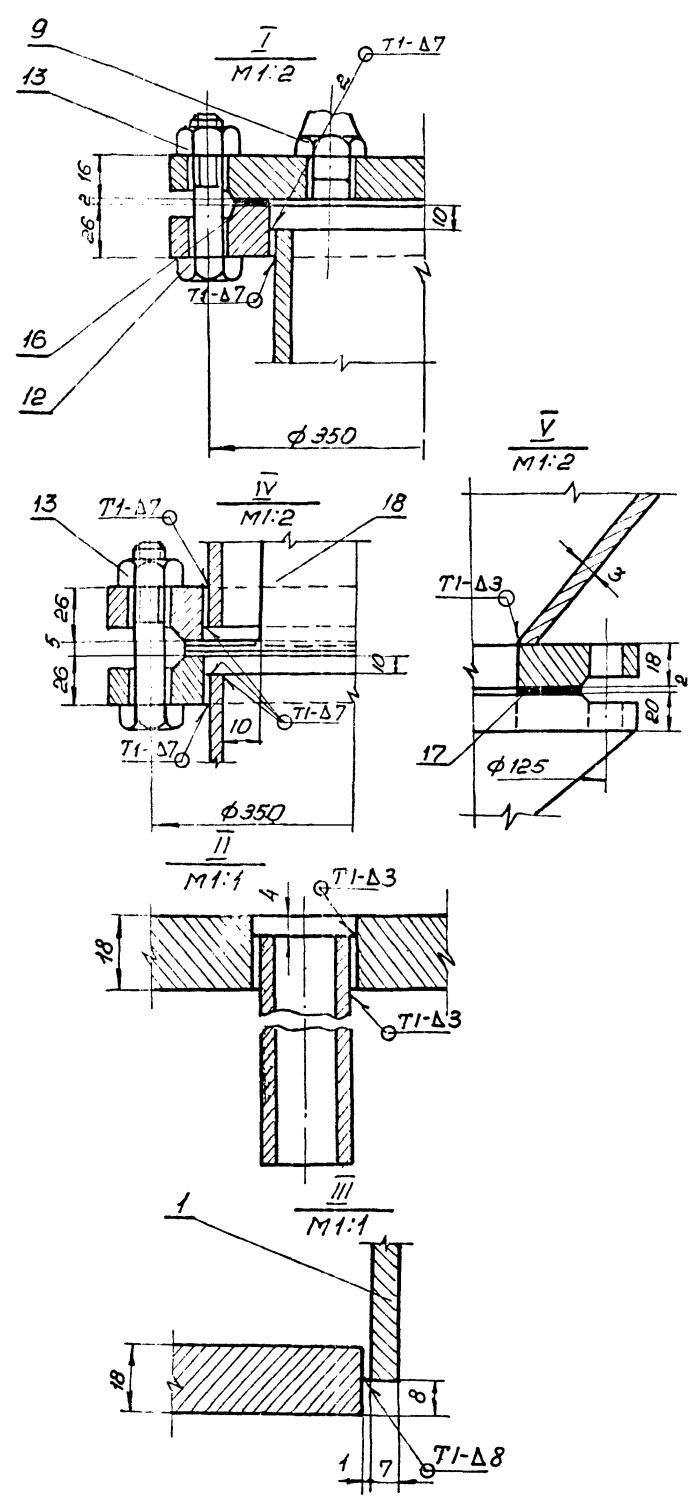
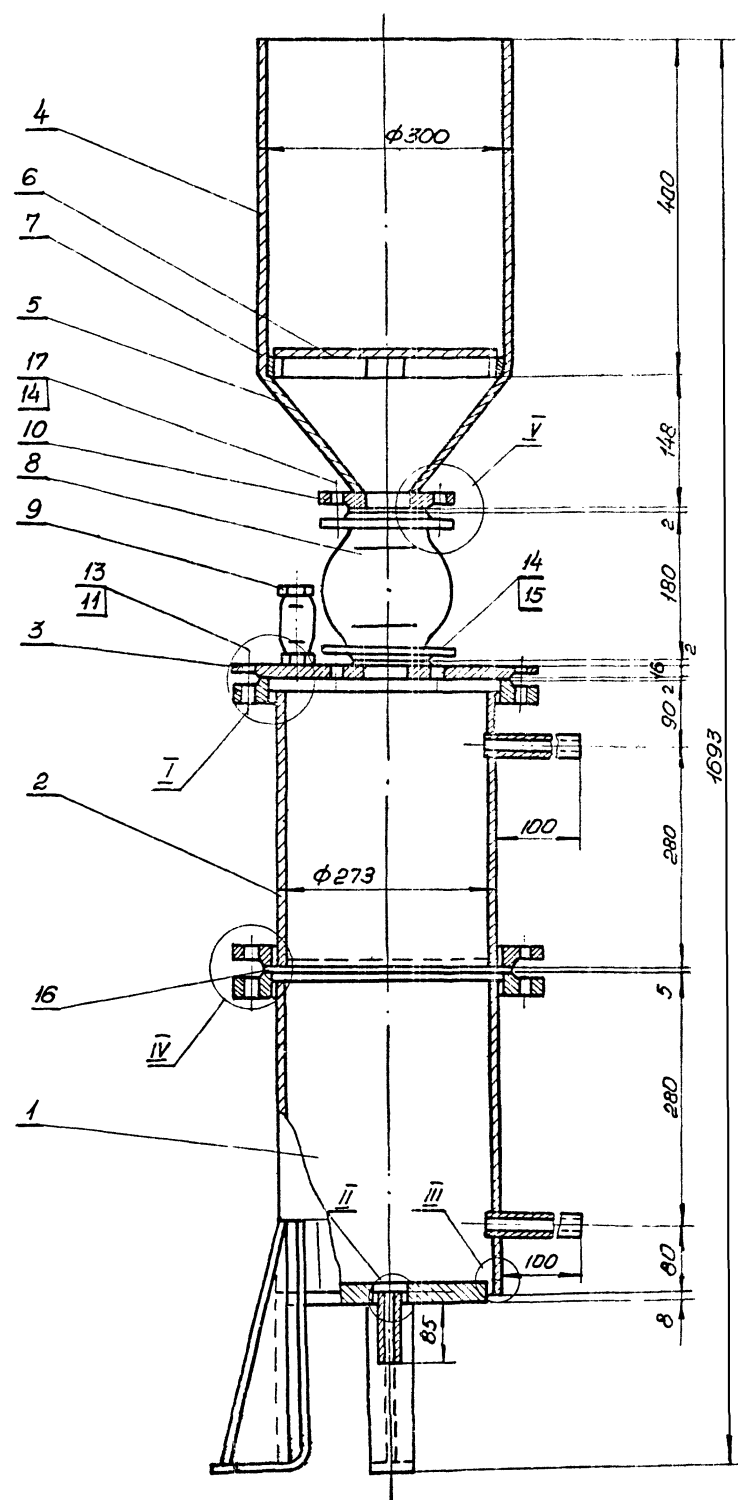
ТП 903-1-135 ТМ

Изм.	Лист	Исполн.	подп.	Дата	Котельные с 2 и 4 водогрейными котлами, Универсал-6М. Топливо-газ.	Лист	Лист	Листов
						Р	15	
Установка форкамерной горелки. Детали.						Минконхоз УССР Укрспростройпроект г. Киев		

6894/1 19

Албсом I

Иглобой проект 903-1-135



19	Гост 9487-60	Электроды Э42	кг			1,824		
18	-	Разделительный мешочек	-	1	шт.	-	-	-
17	-	Прокладка 102x59x2	-	2	-	0,024	0,048	-
16	Гост 481-71	Прокладка 320x239x2	-	2	парам.	0,306	0,612	-
15	Гост 11765-66	Шпилька М16x70	-	4	-	0,094	0,376	-
14	-	Гайка М16	-	8	-	0,034	0,272	-
13	Гост 5915-62	Гайка М20	-	24	шт 3	0,065	1,56	-
12	-	Болт М16x55	-	4	-	0,117	0,468	-
11	Гост 7798-62	Болт М20x88	-	24	шт 4	0,28	6,72	-
10	Гост 1255-67	Фланец 50-10	-	1	шт 3	2,06	2,06	-
9	116 бдк	Кран Ру10 Ду15	-	1	броня	0,4	0,4	-
8	304 бдк	Задвижка Ру10, Ду50	-	1	чугун	18,4	18,4	-
7	-	Опорная полоса	-	4	-	0,04	0,16	-
6	-	Решетка	-	1	-	1,0	1,0	-
5	-	Коническая часть	-	1	-	2,4	2,4	-
4	ТМ-18	Цилиндрическая часть	-	1	-	8,9	8,9	-
3	ТМ-19	Крышка	-	1	-	14,3	14,3	-
2	-	Корпус верхний	-	1	-	37,0	37,0	-
1	ТМ-17	Корпус нижний	шт	1	ст 5	42,5	42,5	-
№ поз.	№ черт. или Гост	Наименование	ед. изм.	Кол.	Мат.	ед. масс	общ. масс	Примеч.

Спецификация

№ поз.	№ черт. или Гост	Наименование	ед. изм.	Кол.	Мат.	ед. масс	общ. масс	Примеч.
1	ТМ-16	Шайбовый датчик	шт	1	ст 5	1,5	1,5	

ТТ 903-1-135

ТМ

Котельные с 2 и 4 боюгазными котлами, Универсал-6М. Топливо - газ

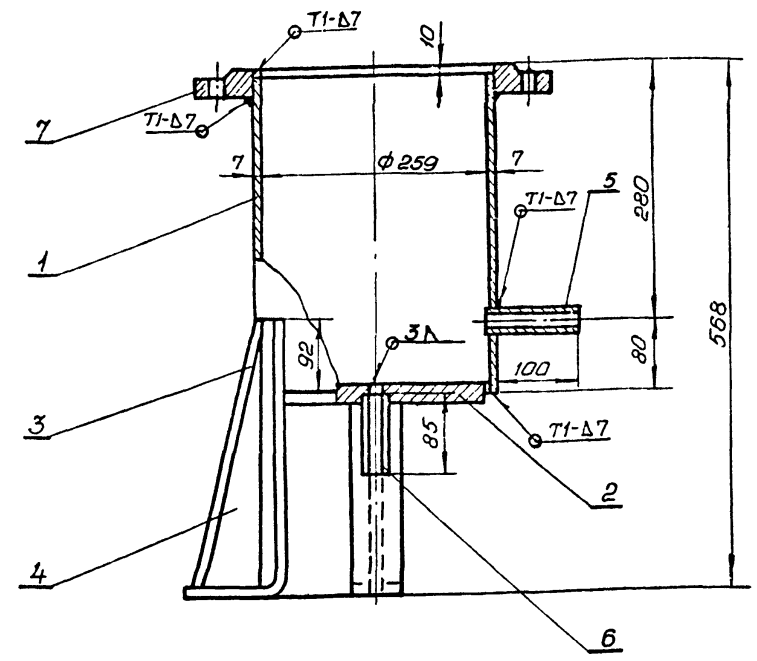
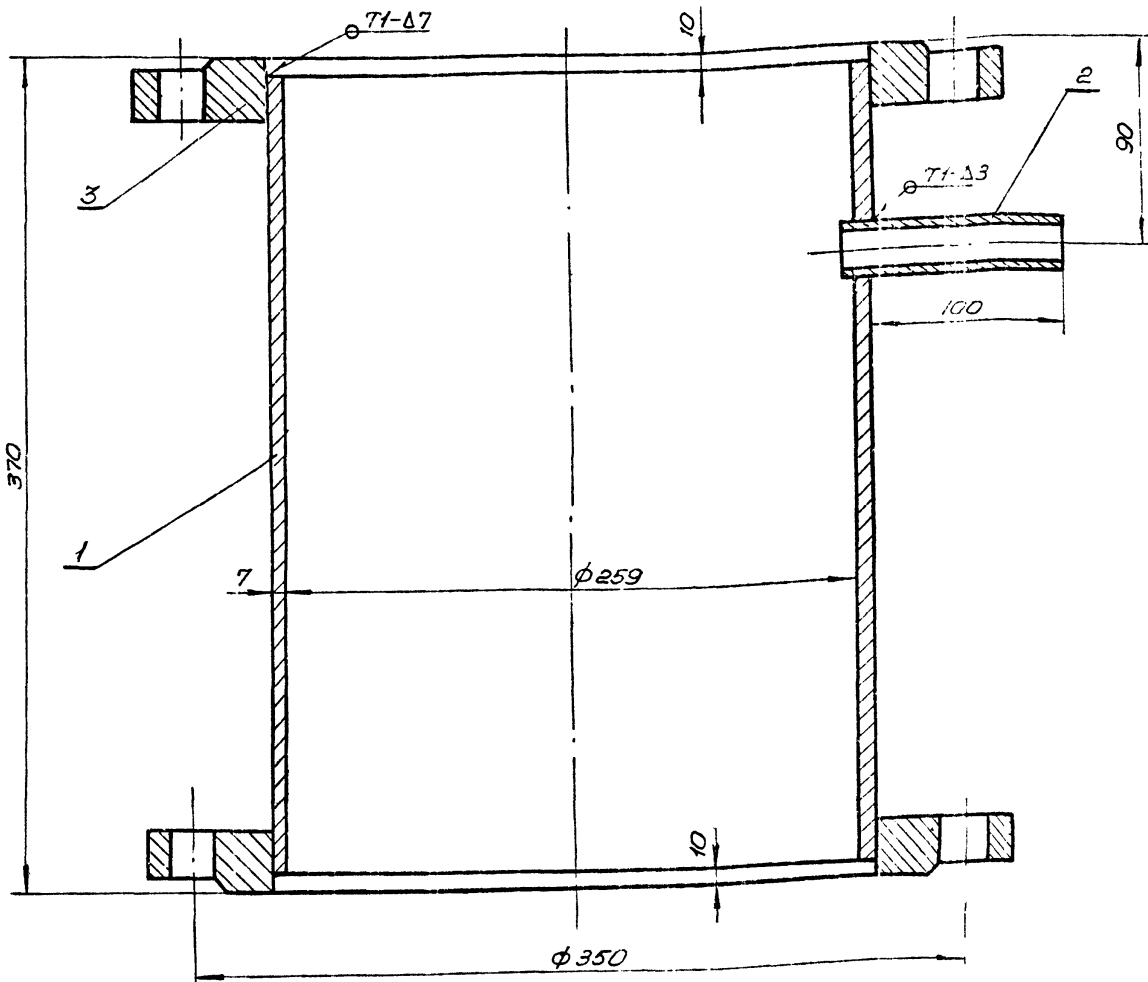
Разработчик: И.У.Бабич, 06.76
 Проектировщик: М.М.Козлов, 06.76
 Руководитель: В.В.Козлов, 06.76
 Инженер: В.В.Козлов, 06.76
 Начальник: В.В.Козлов, 06.76
 Проверил: В.В.Козлов, 06.76

Минкомхоз УССР
 Укринформинформационное
 в. Киев

6894/I (20)

Лист 1

Типовой проект 903-1-135



4	Гост 9467-60	Электроды Э-42	кг	-	-	-	0,56	-
3	Гост 1255-67	Фланец 250-10	-	2	Ст 3	10,65	20,3	-
2	Гост 3262-62	Труба 15, L=110	-	1	-	0,14	0,14	-
1	ТМ-19	Обечайка	шт.	1	Ст	16,0	16,0	-
№ п/п	№ черт. или Гост	Наименование	ед. изм.	кол.	Мат.	ед.	общ. масса в кг	Прим.
Спецификация								
№ п/п	Лист	Корпус верхний	М	Мат.	Масса в кг.	К листу		
2	ТМ-17		1:5		37,0	ТМ-16		

8	Гост 9467-60	Электроды Э-42	кг	-	-	-	0,64	-
7	Гост 1255-67	Фланец 250-10	-	1	Ст 3	10,65	10,65	-
6	-	Труба спускн. L=85	-	1	-	0,11	0,11	-
5	Гост 3262-62	Труба 15, L=110	-	1	Ст 3	0,14	0,14	-
4	-	Косынка	-	3	-	1,0	3,0	-
3	-	Опорная лапа	-	3	-	1,57	4,71	-
2	-	Днище	-	1	-	7,25	7,25	-
1	ТМ-19	Обечайка	шт.	1	Ст	16,0	16,0	-
№ п/п	№ черт. или Гост	Наименование	ед. изм.	кол.	Мат.	ед.	общ. масса в кг	Примеч.

Спецификация.								
№ п/п	Лист	Корпус нижний	М	Мат.	Масса в кг.	К листу		
1	ТМ-17		1:5		42,5	ТМ-16		
ТМ 903-1-135 ТМ								
Котельные с 2 и 4 бабблжными котлами, Универсал-6М. Топливо - газ.								
Изм.	Лист	№ бабблж.	Лист	№ бабблж.	Лист	№ бабблж.	Лист	№ бабблж.
Резерв.	Любовя	Сурин	Сурин	Сурин	Сурин	Сурин	Сурин	Сурин
Проб.	Маниук	Сурин	Сурин	Сурин	Сурин	Сурин	Сурин	Сурин
Рук. пр.	Сурин	Сурин	Сурин	Сурин	Сурин	Сурин	Сурин	Сурин
Л. спец.	Сурин	Сурин	Сурин	Сурин	Сурин	Сурин	Сурин	Сурин
Начальн.	Сурин	Сурин	Сурин	Сурин	Сурин	Сурин	Сурин	Сурин
Л. инж. пр.	Сурин	Сурин	Сурин	Сурин	Сурин	Сурин	Сурин	Сурин
Дозатор шайбовый. Детали.						Минкомхоз УССР	Укрепроинжпроект г. Киев	

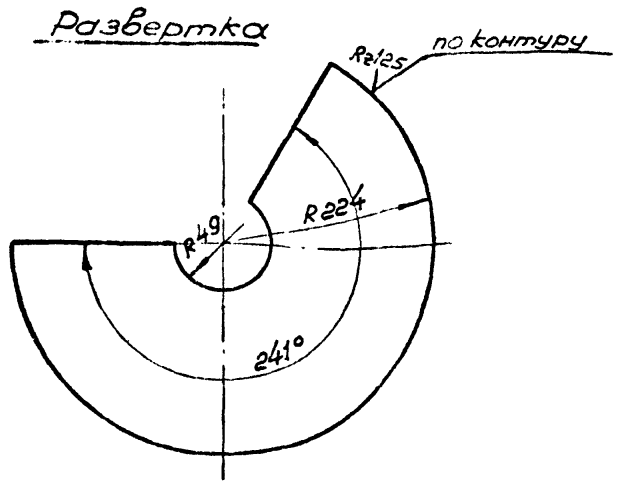
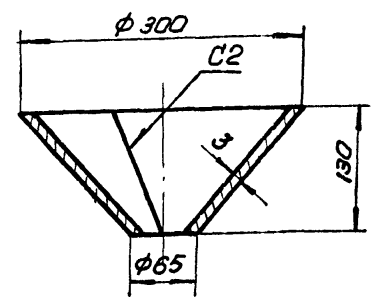
6894/I 21

И. П. П. О. М. 2

Исполнитель 903-1-135

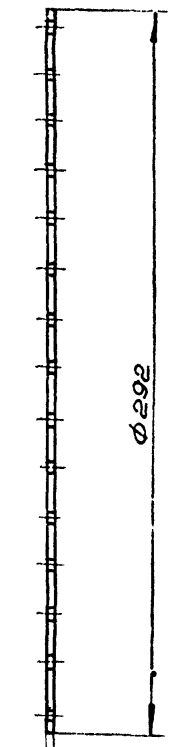
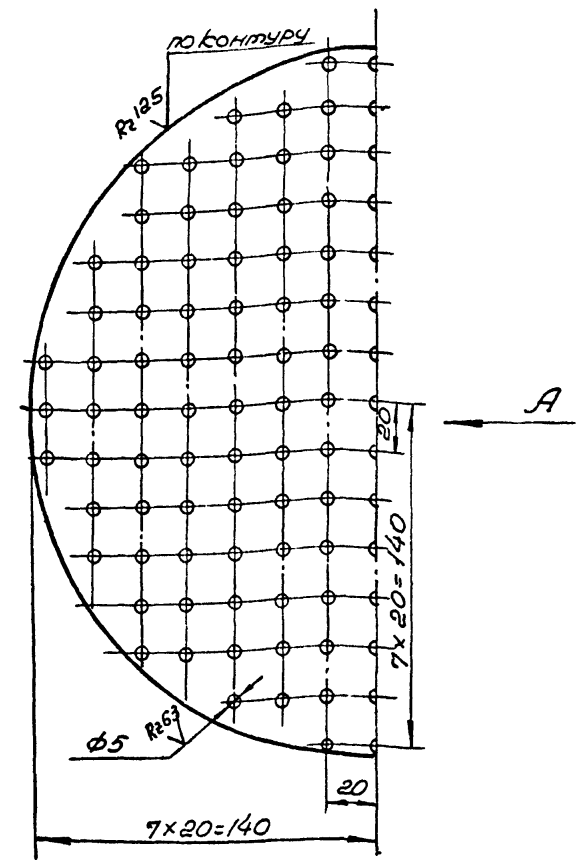
Исполнитель Лобанов В. В.

(V) A



№	Лист	Наименование	М	Мат.	Масса в кг	К листу
5	ТМ-18	Коническая часть	1:5		2,4	ТМ-16

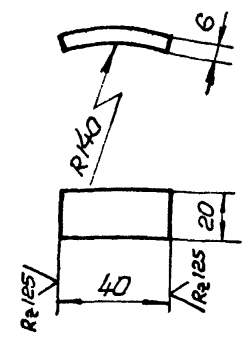
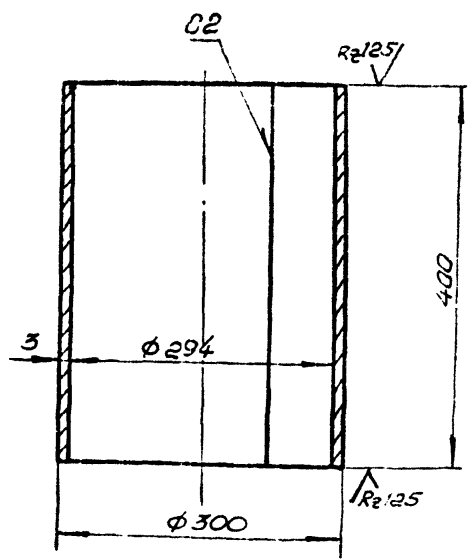
Вид А (V)



Лист 820 Гост 3680-57
Ст 3 кл Гост 16523-70

№	Лист	Наименование	М	Мат.	Масса в кг	К листу
6	ТМ-18	Решетка	1:2		1,0	ТМ-16

(V) A



Полоса 6x20 Гост 103-57
Ст 3 кл Гост 535-58

№	Лист	Наименование	М	Мат.	Масса в кг	К листу
7	ТМ-18	Опорная полоса	1:5		0,04	ТМ-16

Лист 53,0 Гост 3680-57
Ст 3 кл Гост 16523-70

№	Лист	Наименование	М	Мат.	Масса в кг	К листу
4	ТМ-18	Цилиндрическая часть	1:5		8,9	ТМ-16

ТП 903-1-135 ТМ

Котельные с 2 и 4 водогрейными котлами, Универсал-6М. Топливо - газ.

Разраб. Лобанов В. В. 06.76
Проб. Молочная 06.76
Рук. пр. Шевелюк В. В. 06.76
Л. спец. Кучавский М. В. 06.76
Нач. ад. Корпункт 06.76
Л. инж. Берман И. И.

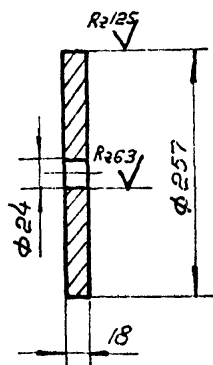
Лит. Лист Лист
Р 18

Дозатор шайбовый. Детали.

Минкомхоз УССР
Укринпроектпроект
г. Киев

6894/I 22

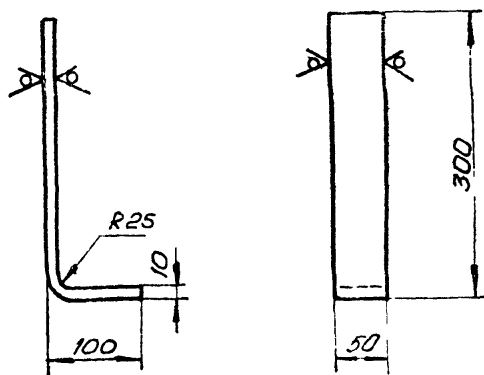
Туповой проект 903-1-135



Лист 18 Гост 5681-57
Ст 3 кн Гост 14637-69

ноз.	Лист	Днище	М	Мат.	Масса в кг	Класс
2	ТМ-19		1:5		7,25	ТМ-17

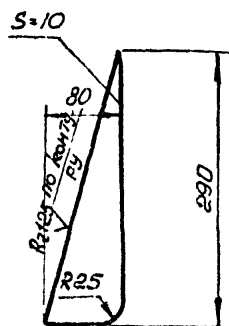
R2/25 (✓) (✓)



Полоса 10x50 Гост 103-57
Ст 3 кн 535-58

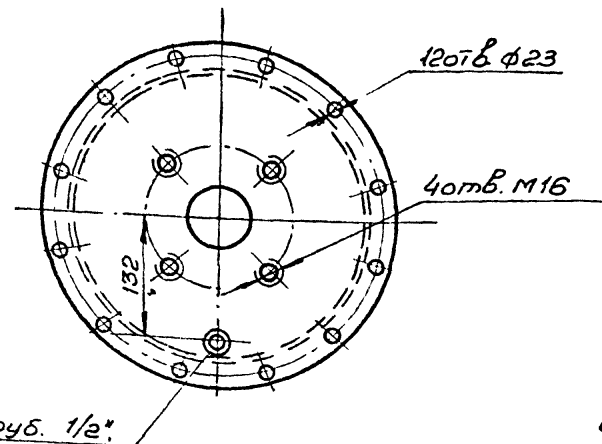
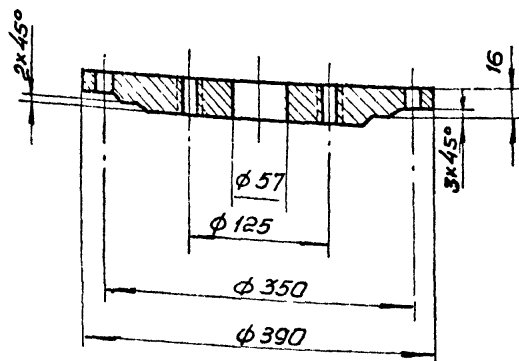
ноз.	Лист	Опорная плита	М	Мат.	Масса в кг	Класс
3	ТМ-19		1:5		1,57	ТМ-17

(✓) (✓)



Лист 10 Гост 5681-57
Ст 3 кн Гост 14637-69

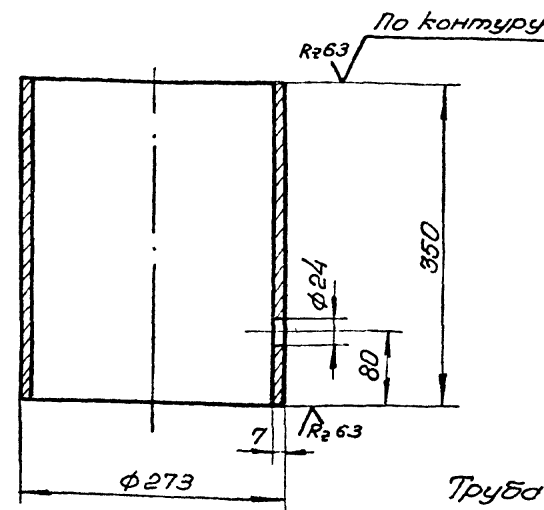
ноз.	Лист	Крышка	М	Мат.	Масса в кг	Класс
4	ТМ-19				1,0	ТМ-17



Ст 3 Гост 535-58

ноз.	Лист	Крышка	М	Мат.	Масса в кг	Класс
3	ТМ-19		1:5	Ст 3	14,3	ТМ-16

(✓) (✓)



Труба 273x7 Гост 8732-70
Б10 Гост 8731-74

ноз.	Лист	Обечайка	М	Мат.	Масса в кг	Класс
1	ТМ-19		1:5		16,0	ТМ-17

ТТ 903-1-135 ТМ

Имя	Место	Дата	Подп.	Знак	Лист	Листов
Разраб	Лубовца	24.07.06			Р	19
Проф.	Малицкая	06.07.06				
Рук-пр.	Савалобка	06.07.06				
Инженер	Павлова	06.07.06				
Нач. отд.	Курленко	06.07.06				
Техн. пр.	Герман	06.07.06				

Котельные с 2 и 4 барабанными котлами, Универсал-6М. Топливо - газ.
Дозатор шайбовый.
Минкомхоз СКСП
Укрепинский проект
г. Киев

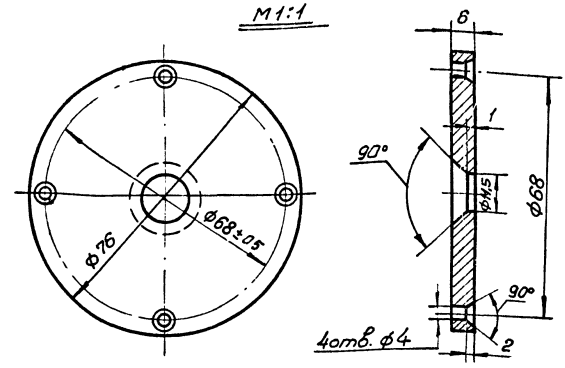
5894/I (23)

Имя, Место, Дата

Rz63 (V)

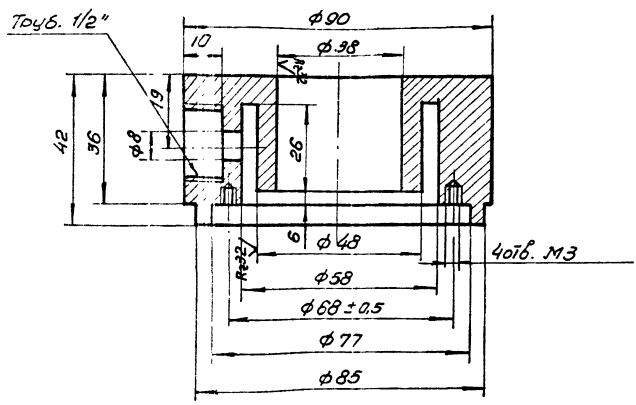
Деталь поз. 3

M1:1



Деталь поз. 2

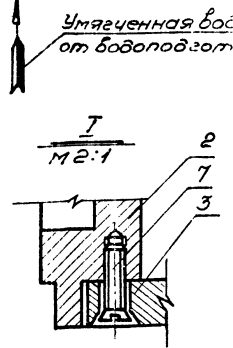
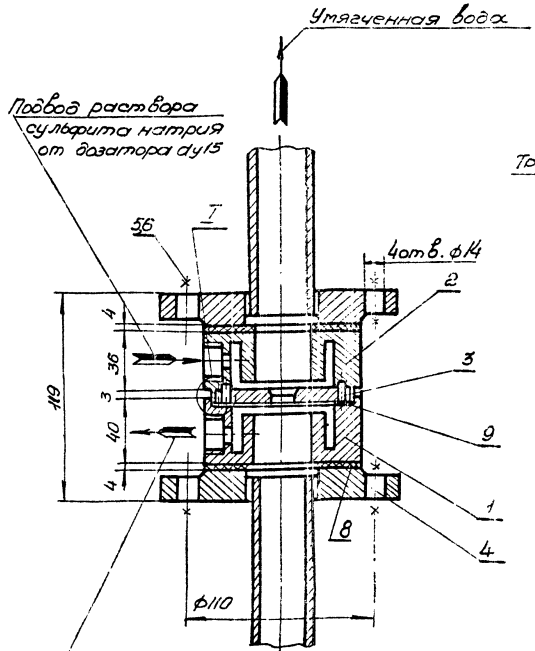
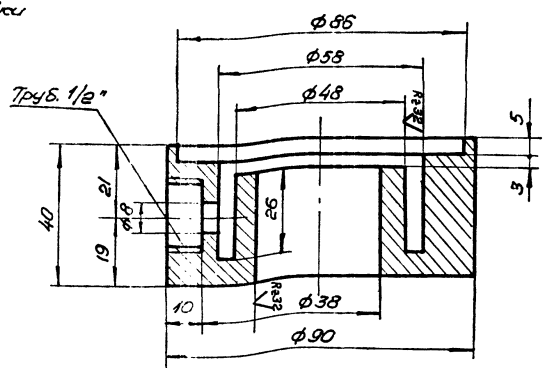
M1:1



Rz63 (V)

Деталь поз. 1

M1:1



9	—	Прокладка $\phi 86/58, \delta=2$	—	1	—	0,015	0,03	—
8	Гост 7338-65	Прокладка $\phi 90/38, \delta=4$	—	2	резина	0,025	0,05	—
7	Гост 17475-72	Винт М3х10	+	4	Ст4	0,006	0,024	—
6	Гост 5915-70	Гайка М12	-	4	Ст3	0,017	0,068	—
5	Гост 7798-70	Болт М12х140	-	4	Ст4	0,137	0,548	—
4	Гост 1255-67	Фланец 50-6	—	2	Ст3	4,33	2,66	—
3	—	Дроссельная шайба $\phi 76/113, \delta=6$	—	1	—	0,2	0,2	—
2	—	Камера $\phi 90/38, \delta=4,2$	—	1	—	1,46	1,46	—
1	Гост 535-58	Камера $\phi 90/38, \delta=40$	шт.	1	33кп	1,36	1,36	—
Итого	Мат. обозн.	Наименование	ед. изм.	Кол.	Мат.	ед. изм.	Масса в кг	Примеч.

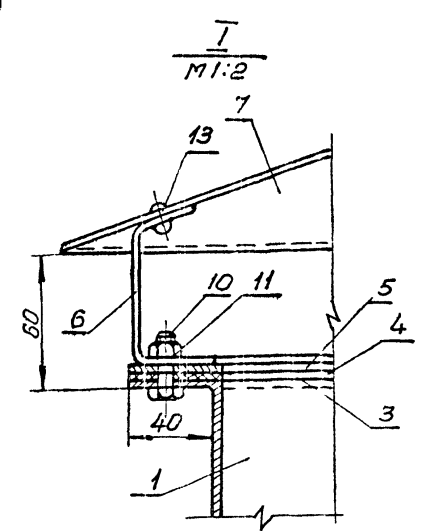
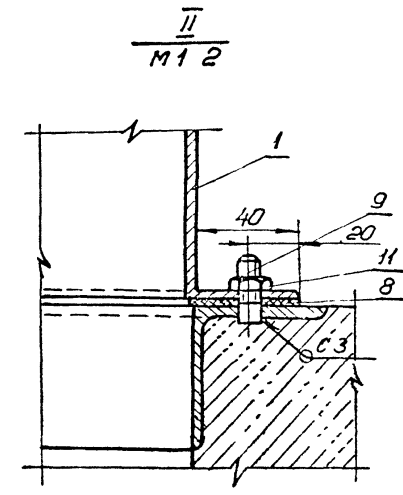
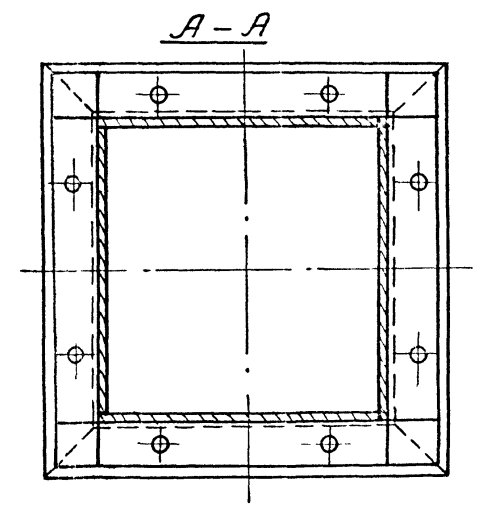
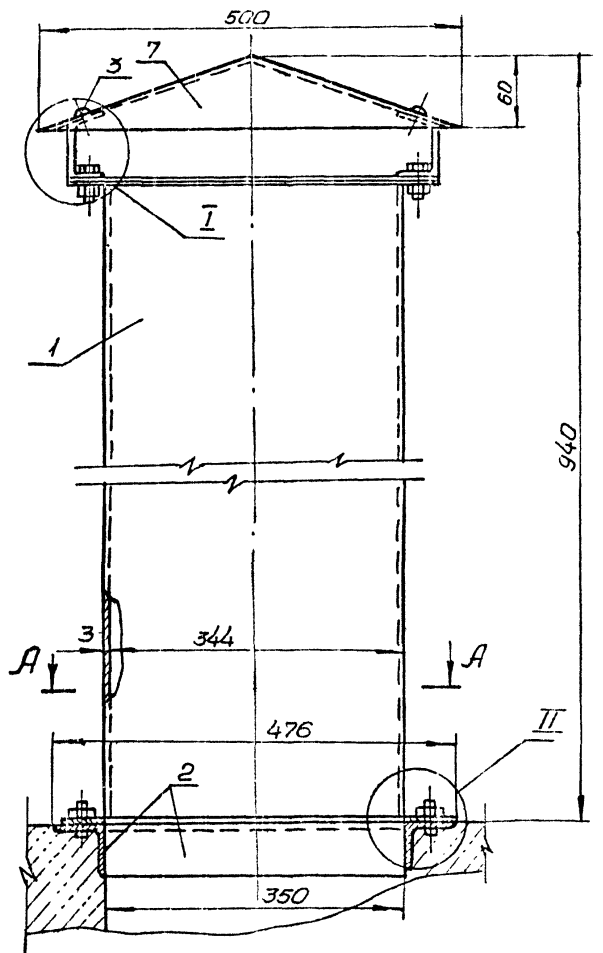
Спецификация								
поз.	Лист	Мат.	Мат.	Мат.	Мат.	Мат.	Мат.	Мат.
ТН-20	Лазерочная шайба	1:2	Р.8.	М	Мат.	Мат.	Мат.	Мат.
							6,38	к листу ТМ-
				ТН 903-1-135		ТМ		
Котельные в 2 и 4 бойлерных м/м котлами универсал-ВМ. Тип ЛУ 50-В. В.С.								
Изм.	Лист	Мат.	Мат.	Мат.	Мат.	Мат.	Мат.	Мат.
1	1	1	1	1	1	1	1	1
Исполн.	Провер.	Утверд.	Дата	Лист	Мат.	Мат.	Мат.	Мат.
И.И.И.	И.И.И.	И.И.И.	И.И.И.	И.И.И.	И.И.И.	И.И.И.	И.И.И.	И.И.И.
Шайба лазерочная							Материал	
Объем вкл. и детали							Укрепление	
							2. К.И.В.	

6894/1 24

А.И.И.И.И.

Технический проект 903-1-135

И.И.И.И.И. И.И.И.И.И.



14	ГОСТ 9467-60	Электроды Э-42	-	-	-	-	0,574	-
13	ГОСТ 10300-68	Заклепка ф 3x15	-	8	Ст4	0,001	0,008	-
12	ГОСТ 5915-70	Гайка М8	-	8	Ст3	0,005	0,04	-
11	ГОСТ 5915-70	Гайка М10	-	8	Ст3	0,011	0,088	-
10	ГОСТ 7798-70	Болт М8x30	-	8	Ст4	0,0177	0,14	-
9	ГОСТ 7798-70	Болт М10x30	-	8	Ст4	0,029	0,23	защита волоку
8	-	Прокладка	-	1	асб.	0,65	0,65	-
7	-	Зонт	-	1	Ст0	1,62	1,62	-
6	-	Стойка	-	8	Ст3кп	0,27	2,16	-
5	-	Рамка	-	1	Ст3кп	2,31	2,31	-
4	-	Диафрагма	-	1	Ст0	1,9	1,9	-
3	-	Прокладка	-	1	асб.	0,38	0,38	-
2	-	Рама	-	1	-	9,7	9,7	-
1	ТМ-25	Корпус клапана	шт.	1	СД	27,2	27,2	-
№ поз.	ГОСТ	Наименование	ед. изм.	Кол.	Мат.	ед. масс	общ. масса в кг	Примеч.

Спецификация

№ поз.	Лист	Мат.	Масса в кг	Классиф.
7	ТМ-24	Взрывной клапан	1,5 СД 4,70	альб.

ТП 903-1-135 ТМ

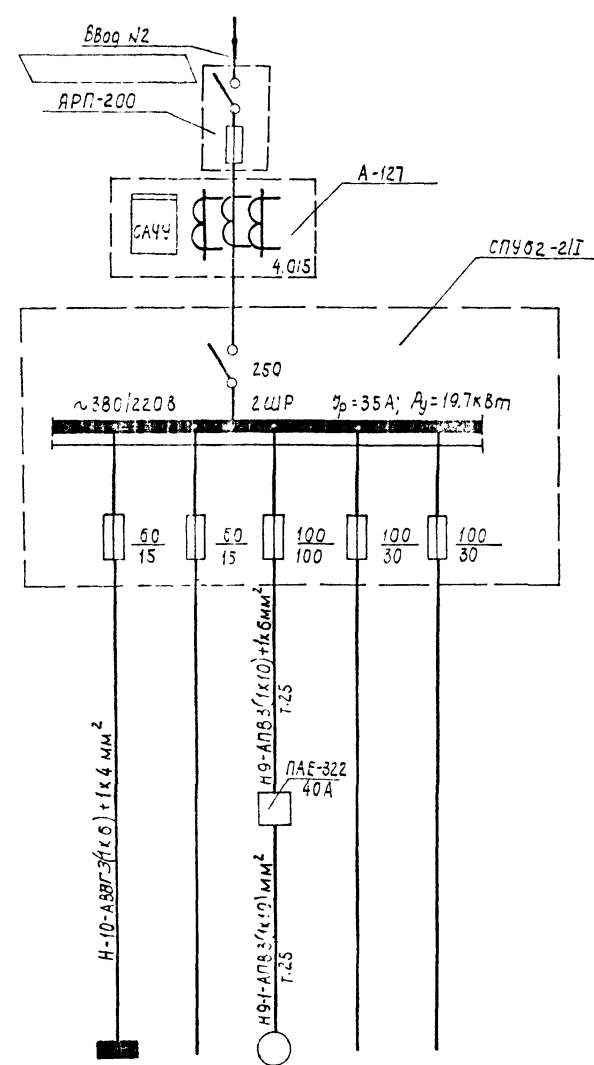
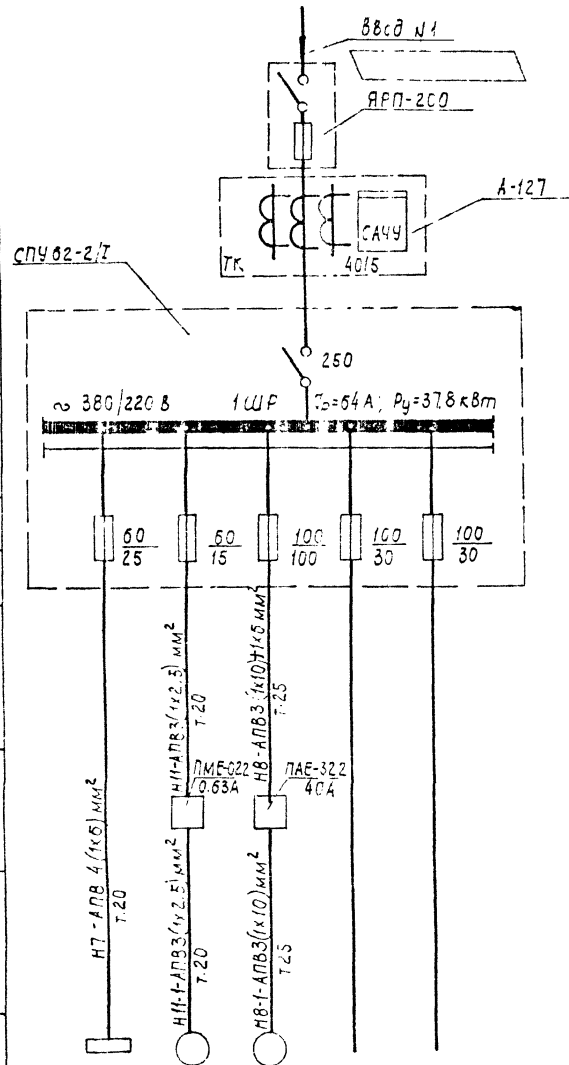
Контельные с 2 и 4 боковыми котлами "Универсал-6М". Топливо - газ.

Изм.	Лист	Автом.	подп.	Дата
Разраб.	Лубовца	Дубов	05.76	
Проб.	Рябенбург	Ряб	05.76	
Рук. пр.	Васильев	Вас	06.76	
Лит. спец.	Ильинский	Иль	06.76	
Нач. отд.	Серебряков	Сере		
Тех. пр.	Терюков	Терю		

Клапан взрывной на газозаоде с 2ч. 350x350
Общий Б.В.

Минкотхоз УССР
Укрспецпроект
г. Киев

Ввод	
Ящик пусковой	
Ящик учета	
Распределительный пункт	Номинальный ток, А
Предохранительный аппарат	Напряжение номер шкафа расчетный ток, А Установленная мощность, кВт
Марка и сечение проводника	Номинальный ток, А Ток плавкой вставки, А
Пусковой аппарат	Тип, ток нагревательного элемента теплового реле
Марка и сечение проводника	Способ прокладки, кч, длина участка сети, м
Числовое графическое обозначение	
№ по плану	3 1 2
Тип	А0Л-2-4 А2-6-2 А2-5-2
Номинальная мощность, кВт	11.0 0.27 17 0.5 1.46/1.91 0.3 17 0.5
Ток, а	22.2 0.6 33.2 232 33.2 232
Наименование механизма	Щит управления х в 0 Центробежный вентилятор Сетевой насос N1 Питание блока автоматика котла N1 и N2 Резерв Щиток рабочего освещения Питание щита сигнализации Сетевой насос N2 Резерв Питание блока автоматика котла N3 и N4



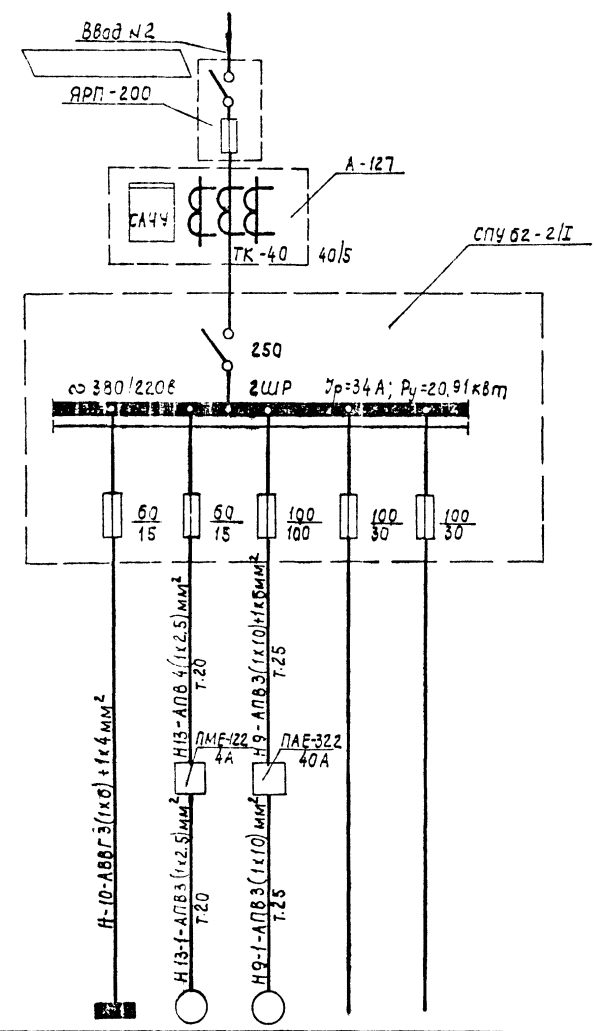
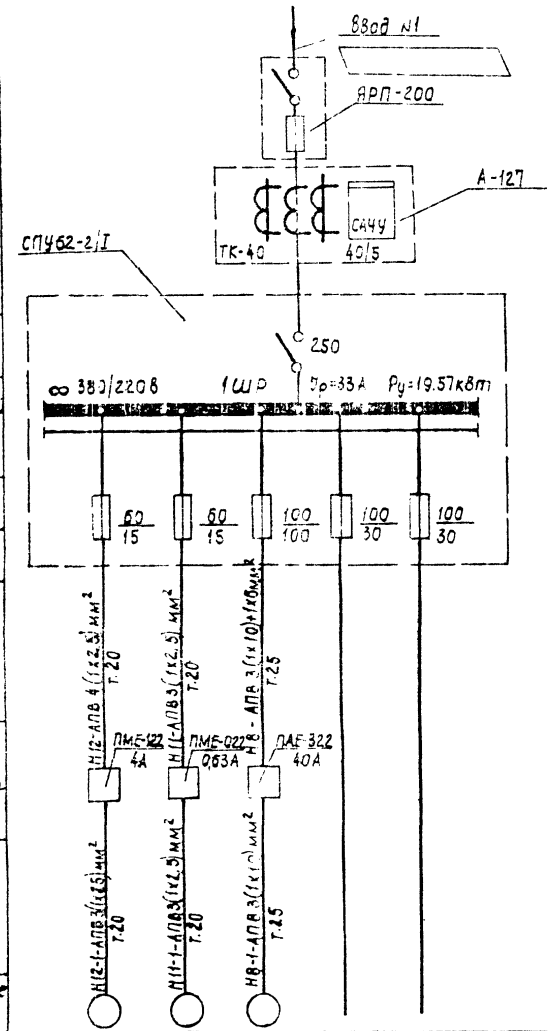
Примечание:

1. Мска и сечение питающих кабелей проставляются при привязке проекта
2. Для котельных с 2-мя котлами 5 группа сборки 2ШР не используется.

ТП 903-1-135			ЭЛ
Котельные с 2 и 4 водогрейными котлами "Универсал-6М" Топливо-газ.			
Изм. лист	И док.м.	Пздн.	Дата
Разраб.	Льдова	Л.С.	
Провер.	Пархомовский	Л.С.	
Рук.тр.	Пархомовский	Л.С.	
Нач.отд.	Шкробко	Л.С.	10.11
Гл.спец.	Хинчук	Л.С.	16.12
Гл.ин.пр.	Герман	Л.С.	
Лит.	Лист	Листов	
Р	1	4	
Силовая сеть. Схема подключения распределительных шкафов 1ШР; 2ШР.			Минкомхоз УССР УКРГИПРОИЖПРОЕКТ г. Киев

6894/1 27

Ввод	
Ящик пусковой	
Ящик учета	
Распределительный пункт	Номинальный ток А
Напряжение, номер шкафа, расчетный ток А.	
Установленная мощность, кВт	
Предохранительный выключатель	Номинальный ток А
Ток плавкой вставки, А	
Марка и сечение проводника	Способ прокладки участка сети, м
Тип, ток нагревательного элемента теплового реле	
Марка и сечение проводника	Способ прокладки участка сети, м
Условное графическое обозначение	



Примечание:
 1. Марка и сечение питающих кабелей проставляются при привязке проекта.
 2. Для котельных с 2-мя котлами группа сборки 2ШР не используется.

№ по плану	3	5	1			4	2			
Тип	А0Л2-22-4	А0Л-21-4	А2-61-2			А0Л2-22-4	А2-61-2			
Номинальная мощность, кВт	1.5	0.27	17	0.3	0.5	1.46/1.91	1.5	17	0.5	
Ток, а	3.5	0.6	33.2			3.5	33.5			
	24.5		23.2			24.5	23.2			
Наименование механизма	Насос сырой воды N1	Центробежный вентилятор	Сетевой насос N1	Литание схемы сантехники	Литание блока автоматика котла N1 и N2	Щиток рабочего освещения	Насос сырой воды N2	Сетевой насос N2	Резерв	Литание блока автоматика котла N3 и N4

ТП 903-1-135			ЭЛ		
Исполн.	№ докум.	Подпись	Дата	Котельные с 2 и 4 водогрейными котлами Универсал-6М1. Топливо-газ.	
Разраб.	Львова	ЛС		Котельная с 2 и 4 котлами. Вариант с магнитной обработкой	Лит. Лист Листов
Провер.	Лажомовская	ЛЛ	10.11	Р	2
Рул. гр.	Лажомовская	ЛЛ			
Гл. спец.	Хотчик	ЛХ	10.11	Силовая сеть. Схема подключения распределительных шкафов 1ШР, 2ШР.	
Инж. авто.	Шкредко	ЛШ	10.11	Минкомхоз УССР УКРАПРОИИЖПРОЕКТ г. Киев	
Т.ом.проект.	Герман	ЛГ		Формат 22	

6894/I 28

Маркировка кабеля	Трасса		Участки трассы кабеля, * (провода)	Кабель (провод)					
	Начало	Концу		По проекту			Проложено		
				Марка, напря-жение	Кол-во жил и сеч.	Дли-на, м	Марка, напря-жение	Кол-во жил и сечен	Дли-на, м
1	2	3	4	5	6	7	8	9	10
H1	Ввод N1	Ящик пусковой ярл N1		см.	примечание				
H2	Ввод N2	Ящик пусковой ярл N2							
H3	Ящик пусковой ярл N1	Ящик учета N1		АВВГ ~ 660	1(3x25)+1x10	3			
H4	Ящик пусковой ярл N2	Ящик учета N2		АВВГ ~ 660	1(3x25)+1x10	3			
H5	Ящик учета N1	Шкаф распределительный ШР		АВВГ ~ 660	1(3x25)+1x10	5			
H6	Ящик учета N2	Шкаф распределительный ШР		АВВГ ~ 660	1(3x25)+1x10	5			
H7	Шкаф распределительный ШР	Щит управления ХВО		АПВ ~ 380	4(1x6)	5			
H8	"	1А- Пускатель сетевого насоса N1		АПВ ~ 380	3(1x10)+1x6	12			
H9	Шкаф распределительный ШР	2А- Пускатель сетевого насоса N2		АПВ ~ 380	3(1x10)+1x6	11			
H10	"	Щиток освещения		АВВГ ~ 660	1(3x6)+1x4	5			
H8-1	1А- Пускатель сетевого насоса N1	1- Электродвигатель		АПВ ~ 380	3(1x10)	3			
H8-2	"	КН- Кнопочный пост управления		АПВ ~ 380	3(1x2,5)	2			
H8-3	"	ЗСК- соединительная коробка		АПВ ~ 380	6(1x2,5)	2			
H8-4	ЗСК- соединительная коробка	Пакетный переключатель		АПВ ~ 380	7(1x2,5)	2			
H9-3	"	2А- Пускатель сетевого насоса N2		АПВ ~ 380	3(1x2,5)	2			
H9-4	"	Пакетный переключатель		АПВ ~ 380	7(1x2,5)	2			
H9-1	2А- Пускатель сетевого насоса N2	2- Электродвигатель		АПВ ~ 380	3(1x10)	5			
H9-2	"	КН- Кнопочный пост управления		АПВ ~ 380	3(1x2,5)	2			
H11	Шкаф распределительный ШР	3А- Пускатель вентилятора		АПВ ~ 380	3(1x2,5)	8			
H11-1	3А- Пускатель вентилятора	3- Электродвигатель		АПВ ~ 380	3(1x2,5)	13			
H11-2	"	КН- Кнопочный пост управления		АПВ ~ 380	3(1x2,5)	2			
H12	Щит управления ХВО	3А- Пускатель насоса сырой воды N1		АПВ ~ 380	4(1x2,5)	2			
H12-1	3А- Пускатель насоса сырой воды N1	3- Электродвигатель		АПВ ~ 380	3(1x2,5)	2			
H12-2	"	КН- Кнопочный пост управления		АПВ ~ 380	3(1x2,5)	2			
H12-3	"	ЗСК- соединительная коробка		АПВ ~ 380	6(1x2,5)	2			
H12-4	ЗСК- соединительная коробка	ЗКУ- Пакетный переключатель		АПВ ~ 380	3(1x2,5)	2			
H13	Щит управления ХВО	4А- Пускатель насоса сырой воды N2		АПВ ~ 380	4(1x2,5)	2			
H13-1	4А- Пускатель насоса сырой воды N2	4- Электродвигатель		АПВ ~ 380	3(1x2,5)	2			
H13-2	"	КН- Кнопочный пост управления		АПВ ~ 380	3(1x2,5)	2			
H13-3	"	ЗСК- соединительная коробка		АПВ ~ 380	6(1x2,5)	2			
H13-4	ЗСК- соединительная коробка	ЧКУ Пакетный переключатель		АПВ ~ 380	3(1x2,5)	2			

Примечание

Марка, длина и сечение жил питающих кабелей определяются при привязке проекта

* Участки трассы кабеля приведены на чертеже плана прокладки силовых и контрольных кабелей лист ЭЛ-2 Ал. IV, V

** Пускатели и кнопки управления насосов сырой воды входят в комплект поставки щита управления ХВО.

ТП 903-1-135				ЭЛ
Котельные с 2 и 4 водогрейными котлами				
„Универсал-6М“ Топливо-203				
Изм	Лист	Издан	Подпись	Дата
Разраб	Львова			
Проверил	Порхомовский			
Руч зр.	Порхомовский			
Гл. спец.	Химчук			
Нач. отд.	Шкрейко			
Гл. инж. пр.	Герман			
Вариант с блочной химводоочисткой			Лит	Лист
Кабельный журнал			Р	3
Минконхоз УССР			УКРГИПРОИЗЖПРОЕКТ	
г. Киев				

6894/1

Маркировка кабеля, пров.-га	Трасса		Участки трассы кабеля*, (провода)	Кабель (провод)					
	Начало	Конец		По проекту			Проложено		
				Марка, напряжение	Кол-во жил и сеч.	дл-на, м	Марка, напряжение	Кол-во жил и сеч.	дл-на, м
1	2	3	4	5	6	7	8	9	10
Н1	Ввод №1	Ящик пусковой АРП №1			см.		примечание		
Н2	Ввод №2	Ящик пусковой АРП №2							
Н3	Ящик пусковой АРП №1	Ящик учета №1		АВВГ	3(3x25)+1x10	3			
Н4	Ящик пусковой АРП №2	Ящик учета №2		АВВГ	3(3x25)+1x10	3			
Н5	Ящик учета №1	Шкаф распределительный 1ЩР		АВВГ	3(3x25)+1x10	5			
Н6	Ящик учета №2	Шкаф распределительный 2ЩР		АВВГ	3(3x25)+1x10	5			
Н8	Шкаф распределительный 1ЩР	1А- Пускатель сетевого насоса №1		АПВ	3(1x10)+1x6	12			
Н9	Шкаф распределительный 2ЩР	2А- Пускатель сетевого насоса №2		АПВ	3(1x10)+1x6	11			
Н10	"	Щиток освещения		АВВГ	3(3x6)+1x4	5			
Н8-1	1А- Пускатель сетевого насоса №1	1- Электродвигатель		АПВ	3(1x10)	3			
Н8-2	"	1КН- Кнопочный пост управления		АПВ	3(1x2.5)	2			
Н8-3	"	ЗСК- соединительная коробка		АПВ	3(1x2.5)	2			
Н8-4	ЗСК- соединительная коробка	1КЧ- Пакетный переключатель		АПВ	3(1x2.5)	2			
Н9-3	"	2А- Пускатель сетевого насоса №2		АПВ	3(1x2.5)	2			
Н9-4	"	2КЧ- Пакетный переключатель		АПВ	3(1x2.5)	2			
Н9-1	2А- Пускатель сетевого насоса №2	2- Электродвигатель		АПВ	3(1x10)	5			
Н9-2	"	2КН- кнопочный пост управления		АПВ	3(1x2.5)	2			
Н11	Шкаф распределительный 1ЩР	5А- Пускатель вентилятора		АПВ	3(1x2.5)	8			
Н11-1	"	5- Электродвигатель		АПВ	3(1x2.5)	13			
Н11-2	"	5КН- кнопочный пост управления		АПВ	3(1x2.5)	2			
Н12	Шкаф распределительный 1ЩР	3А- пускатель насоса сырой воды №1		АПВ	4(1x2.5)	13			
Н12-1	"	3- Электродвигатель		АПВ	3(1x2.5)	4			
Н12-2	"	3КН- кнопочный пост управления		АПВ	3(1x2.5)	2			
Н12-3	"	ЗСК- соединительная коробка		АПВ	3(1x2.5)	2			
Н12-4	ЗСК- соединительная коробка	3КЧ- пакетный переключатель		АПВ	3(1x2.5)	2			
Н13	Шкаф распределительный 2ЩР	4А пускатель насоса сырой воды №2		АПВ	4(1x2.5)	12			
Н13-1	"	4- Электродвигатель		АПВ	3(1x2.5)	5			
Н13-2	"	4КН- кнопочный пост управления		АПВ	3(1x2.5)	2			
Н13-3	"	ЗСК- соединительная коробка		АПВ	3(1x2.5)	2			
Н13-4	ЗСК- соединительная коробка	4КЧ- Пакетный переключатель		АПВ	3(1x2.5)	2			

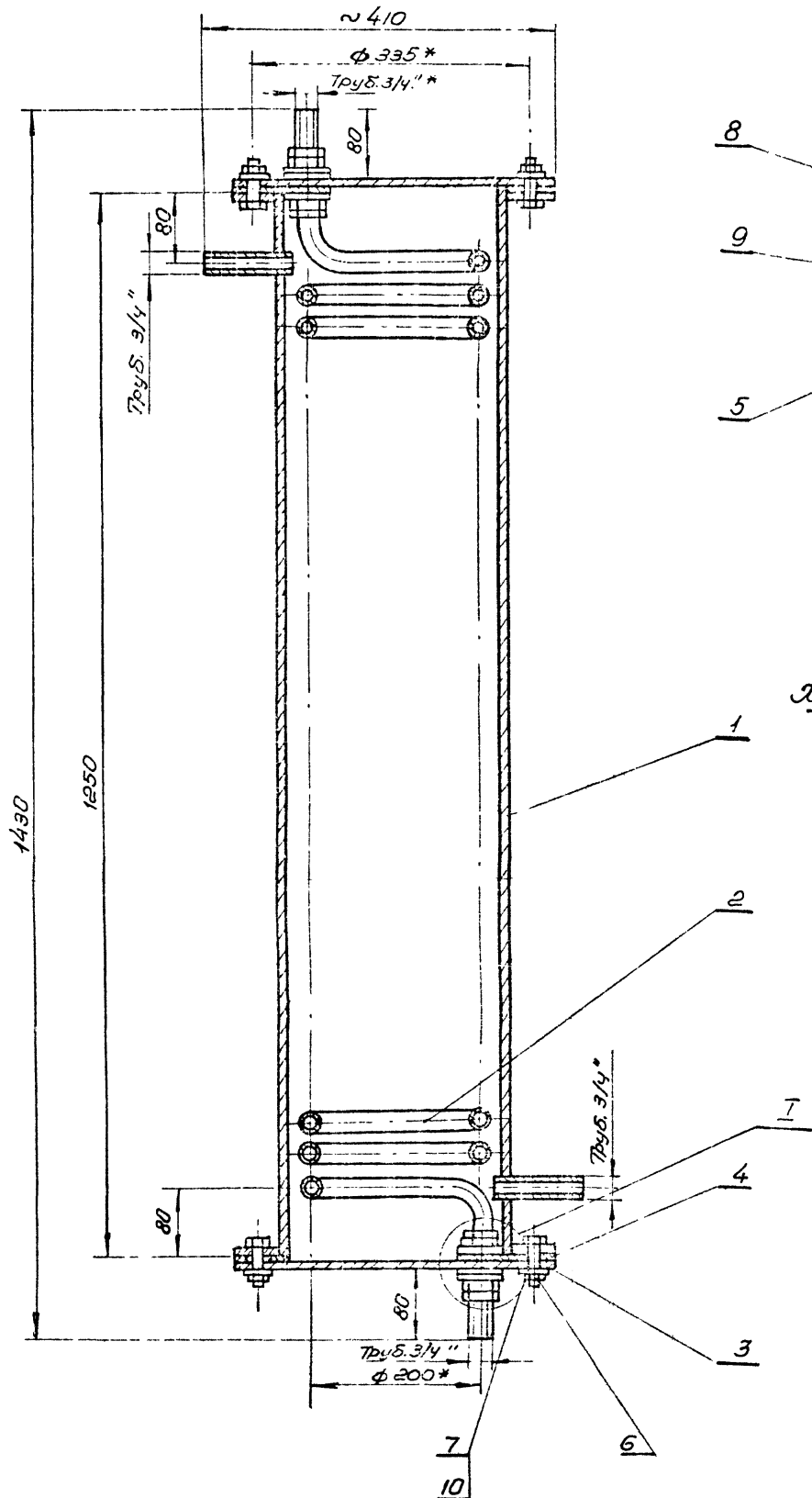
Примечания

Марка, длина и сечение жил, питающих кабелей определяются при привязке проекта.

* Участки трассы кабеля приведены на чертеже плана прокладки силовых и контрольных кабелей лист ЭЛ-3 Ал. IV

ТП 903-1-135				ЭЛ		
Котельные с 2 и 4 водогрейными котлами "Универсал-6М".				Топлива-газ.		
Изм. лист	№ докум.	Подп.	Дата	Лит.	Лист	Истов
Разраб. А.В.В.В.	Л.С.			Р	4	
Провер. Л.С.А.В.С.В.	Л.С.			Вариант с магнитной обработкой.		
Рис. ч. Л.С.А.В.С.В.	Л.С.			Кабельный журнал		
Гл. спец. Ю.М.Ч.К.	Л.С.			Минкомхоз УССР		
Маш. оп. Ш.С.Р.В.К.	Л.С.			УКРТИПРОИЗПРОЕКТ		
Гл. ин. пр. Герман	Л.С.			г. Киев		

6894/1 (30)



Характеристика водонагревателя

Производительность в л/час	Температура воды		Параметры теплоносителя	Расход тепла ккал/час	Напор горячей воды при давлении теплоносителя мм. рт.ст.	Змеевик		
	Начальная	Конечная				Поверхность нагрева м ²	Длина мм	
400	5	35	Вода	1200	500	1,6	30	13800

* Размеры для справок.

№ детали	Зона	№	Обозначение	Наименование	Кол.	Прим.
Сборочные единицы						
		1		Корпус	1	
Детали						
		2		Змеевик	1	
		3		Крышка	2	
		4		Прокладка	2	
8/4		5		Прокладка φ 50 / φ 28 паронит 5/ост 48-58	4	
Стандартные изделия						
		6		Болт М12х35 кл. 2-011 Гост 7805-70	16	
		7		Гайка М12 кл. 2-011 Гост 5915-70	16	
		8		Контргайка 20 Гост 8968-59	8	
		9		Шайба 27-011 Гост 11371-68	4	
		10		Шайба пруж. 12Л65Г Гост 6402-70.	16	

ТП 903-1-135 08

Котельные с 2 и 4 водогрейными котлами, Универсал-67" Топливо - газ.

Лист	№	Листов
Р	1	3

Ректор: Мельников, И.И. 4.08
 Пл. спец. Гроно Б. 1.08
 Нач. отд. Шкробко, В.И. 4.08
 Инж. Лерман, З.И. 1.08

Индивидуальным водогрейным котлом
 для подогревателя
 общ. бид.

Минкомхоз УССР
 Укринтерпроект
 2 лист

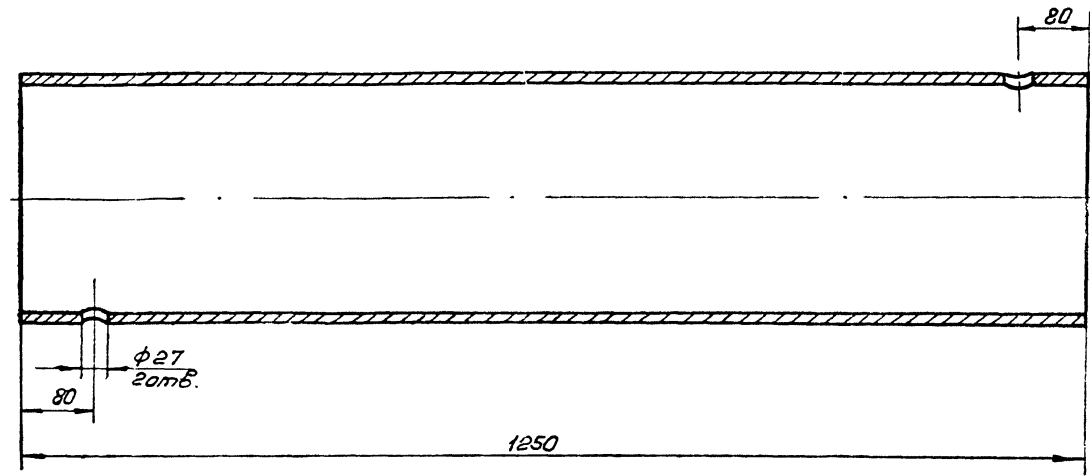
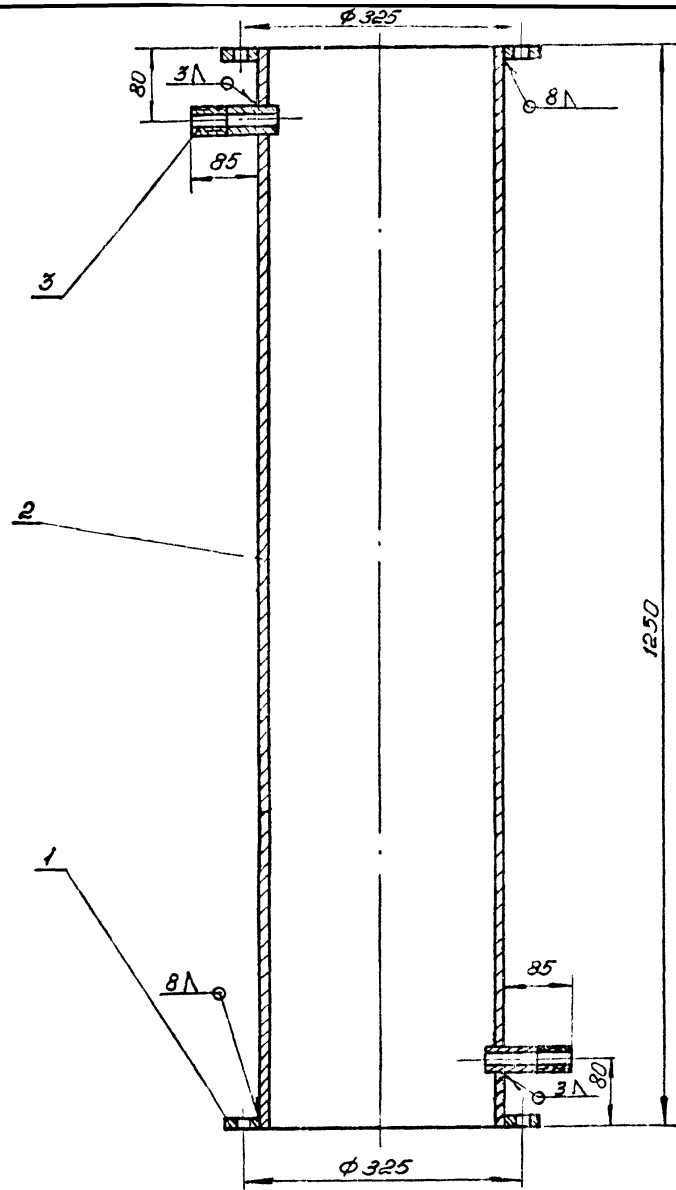
сформат 22

6894/I (31)

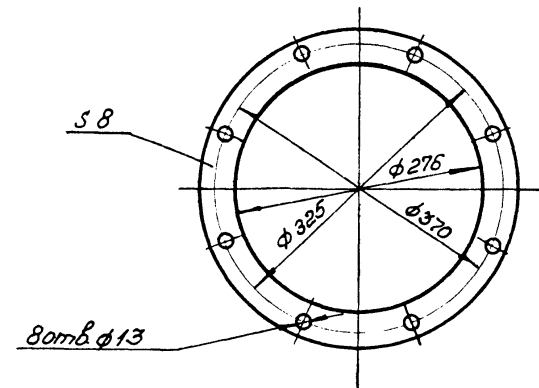
Л1650м I

Типовой проект 903-1-135

Число листов в альбоме



	Труба	Труба 273x8 Гост 10704-63	65,3	1:5
Обозначение	Наименование	Материал	Масса	М.Б



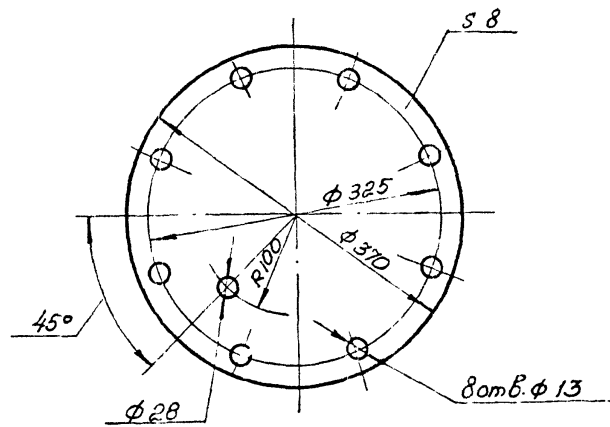
	Фланец	Лист 8/Гост 5681-57 Ст 3/Гост 1437-63	3,0	1:5
Обозначение	Наименование	Материал	Масса	М.Б

Вариант	Лист	Поз.	Обозначение	Наименование	Кол.	Прим.
				<u>Детали.</u>		
		1		Фланец	2	
		2		Труба	1	
		3		Штуцер	2	

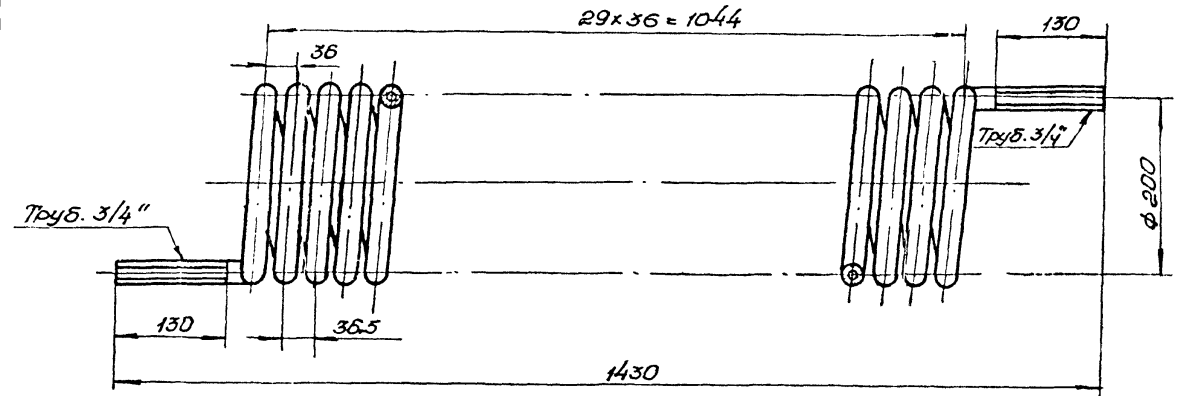
	Корпус		68,5	
Обозначение	Наименование	Материал	Масса	М.Б

ТП 903-1-135			08		
Котельные с 2 и 4 водогрейными котлами, универсал-6М. Топливо - газ.					
Изн. лист	№ докум.	подп. дата	Лит.	Лист	Листов
Разработ.	Чернышова	С.И.	Р	2	4.08
Рук. пр.	Мельникова	И.И.			4.08
Проб.					
Л. спец.	Гранов	А.И.			4.08
Нач. отд.	Шредко	А.А.			4.08
Инженер	Герман	С.А.			
Корпус, общий вид			Минкомхоз УССР		
Детали.			Укриндизмашпроект		
			в. Кисель		

6894/I (32)

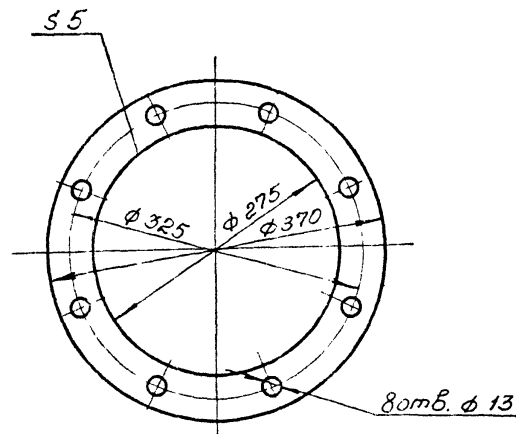


	Крышка	Лист 8 лист 5681-57 Ст. лист 14637-59	6,7	1:2
Обозначение	Наименование	Материал	Масса	М-Б

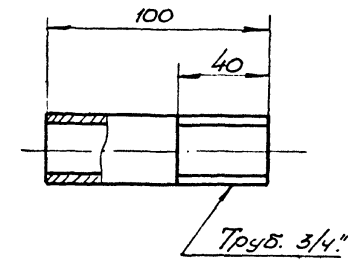


Число витков - 30
Развернутая длина трубы - 19300мм.

	Змеевик	Труба 20 Гост 3262-62	41	1:5
Обозначение	Наименование	Материал	Масса	М-Б



	Прокладка	Паронит 5 Гост 481-71	0,9	5
Обозначение	Наименование	Материал	Масса	М-Б



	Штуцер	Труба 20 Гост 3262-62	0,16	1:2
Обозначение	Наименование	Материал	Масса	М-Б

		ТП 903-1-135		ОВ	
Котельные с 2 и 4 водогрейными котлами, Универсал-БИ, Голубо-еас.					
Изм.	Лист	М	Вакуум. полн. вода	Лит.	Лист
Разраб.	Иванов	Л	4,08	Р	3
Дир. зр.	Мельников	Л	4,08	З	
Проб.					
Ил. спец.	Громов	Л	4,08	Индивидуальный водобойной подогреватель. Детали.	
Нач. об.	Икревко	Л	4,08	Минкотлов УССР	
Пр. инж. пр.	Герман	Л	4,08	Укринпроектпроект 2 Киев	

6894/I (33)