

ГОСУДАРСТВЕННЫЙ КОМИТЕТ СОВЕТА МИНИСТРОВ СССР ПО ДЕЛАМ СТРОИТЕЛЬСТВА
(ГОССТРОЙ СССР)

ТИПОВЫЕ КОНСТРУКЦИИ И ДЕТАЛИ ЗДАНИЙ И СООРУЖЕНИЙ

Серия 1.464-2/73

**СТАЛЬНЫЕ КОНСТРУКЦИИ СВЕТОАЭРАЦИОННЫХ ФОНАРЕЙ
ПРОИЗВОДСТВЕННЫХ ЗДАНИЙ**

ВЫПУСК 2

**ФОНАРИ ИЗ ГОРЯЧЕКАТАНЫХ ПРОФИЛЕЙ
С ПРИМЕНЕНИЕМ В ПОКРЫТИИ СТАЛЬНОГО ПРОФИЛИРОВАННОГО НАСТИЛА
ДЛЯ ЗДАНИЙ, ВОЗВОДИМЫХ В НЕСЕЙСМИЧЕСКИХ РАЙОНАХ И
ДЛЯ ЗДАНИЙ С РАСЧЕТНОЙ СЕЙСМИЧНОСТЬЮ 7, 8 и 9 БАЛЛОВ**

12664
ЦЕНА 1-92

ЧЕРТЕЖИ КМ

Центральный институт типового проектирования просит дать Ваши замечания и предложения по улучшению качества направляемого Вам проекта

ТИПОВОЙ ПРОЕКТ _____
(номер проекта)

Наименование проекта _____

Проектная организация— автор проекта _____

Замечания о недостатках в проекте (нерациональные объемно-планировочные и конструктивные решения, ошибки, опечатки, полиграфические дефекты и т. п.) и предложения по их устранению _____

Подпись должностного лица, наименование организации и ее адрес

ЦЕНТРАЛЬНЫЙ ИНСТИТУТ ТИПОВОГО ПРОЕКТИРОВАНИЯ
ГОССТРОЯ СССР

Москва, Б-66, Спартаковская ул., 2а, корпус В

Сдано в печать *1/1* 1974 года

Заказ № *704* Тираж *400* экз.

ГОСУДАРСТВЕННЫЙ КОМИТЕТ СОВЕТА МИНИСТРОВ СССР ПО ДЕЛАМ СТРОИТЕЛЬСТВА

(ГОССТРОЙ СССР)

ТИПОВЫЕ КОНСТРУКЦИИ И ДЕТАЛИ ЗДАНИЙ И СООРУЖЕНИЙ

Серия 1.464-2/73

СТАЛЬНЫЕ КОНСТРУКЦИИ СВЕТОАЭРАЦИОННЫХ ФОНАРЕЙ
ПРОИЗВОДСТВЕННЫХ ЗДАНИЙ

ВЫПУСК 2

ФОНАРИ ИЗ ГОРЯЧЕКАТАНЫХ ПРОФИЛЕЙ
С ПРИМЕНЕНИЕМ В ПОКРЫТИИ СТАЛЬНОГО ПРОФИЛИРОВАННОГО НАСТИЛА
ДЛЯ ЗДАНИЙ, ВОЗВОДИМЫХ В НЕСЕЙСМИЧЕСКИХ РАЙОНАХ И
ДЛЯ ЗДАНИЙ С РАСЧЕТНОЙ СЕЙСМИЧНОСТЬЮ 7, 8 и 9 БАЛЛОВ

Разработаны институтом
ЦНИИПроектстальконструкция
г. Москва

ЧЕРТЕЖИ КМ

Утверждены
и объявлены в действие
с 1 мая 1974 г.
Постановление Госстроя СССР
от 21 января 1974 г. №9

ЦНИИПРОЕКТСТАЛЬКОНСТРУКЦИЯ
г. Москва
Утвержден
и объявлен в действие
с 1 мая 1974 г.
Постановление Госстроя СССР
от 21 января 1974 г. №9
Исполнитель
Проверен
Согласован
С 1 мая 1974 г.
№9

Содержание

лист	стр.	лист	стр.
-	3-5	12	17
1	6	13	18
2	7	14	19
3	8	15	20
4	9	16	21
5	10	17	22
6	11	18	23
7	12	19	24
8	13	20	25
9	14	21	26
10	15	22	27
11	16	23	28
		24	29
		25	30

В. С. Сидорова

М. С. Сидорова

П. С. Сидорова

В. С. Сидорова

В. С. Сидорова

В. С. Сидорова

КОНСТРУКЦИЯ
г. Москва

ТК
1973 г.

Содержание альбома

Серия
1464-2/73
Выпуск
2
Лист
—

Пояснительная записка

I. Общая часть. Область применения фонарей

1. Фонари настоящей серии предназначены для одновременного обеспечения производственных помещений естественным освещением и аэрацией.
2. В настоящем выпуске представлены рабочие чертежи НМ стальных конструкций светоаэрационных фонарей из горячекатаных профилей для одноэтажных производственных зданий с рупной утепленной кровлей по стальному профилированному настилу, применительно к типовым стальным конструкциям покрытий серии 1.460-4.
3. Конструкции фонарей разработаны применительно к отапливаемым зданиям:
 - пролетами 18; 24; 30 и 36 м, высотой до низа стропильных ферм не более 18 м и уклоне кровли $i = 1,5\%$;
 - со стальными стропильными фермами в шаге 6 и 12 м;
 - возводимым в районах с расчетной температурой наружного воздуха миним. 40°C и выше;
 - возводимым в сейсмических районах и с расчетной сейсмичностью 7; 8 и 9 баллов;
 - возводимым в I-IV снеговых районах, за исключением зданий в расчетной сейсмичности 8 и 9 баллов, для которых предельными являются соответственно III и II снеговые районы;
 - возводимым в I-IV ветровых районах.

Примечание: стальные конструкции фонарей настоящего выпуска могут быть применены и в зданиях с другими параметрами (пролетами, высотами), а также в зданиях, возводимых в других ветровых районах, если расчетные усилия в элементах конструкций для проектируемого объекта не превышают усилий, приведенных в настоящем выпуске.

4. Фонари настоящей серии могут быть использованы как в качестве вытяжных, так и приточных устройств.

В первом случае они должны быть незадуваемыми, т.е. проемы фонарей с открытыми переплетами должны быть защищены от непосредственного воздействия на них ветра, независимо от его направления.

Во втором случае такое требование к фонарю не предъявляется.

5. При расположении фонарей в одном уровне они взаимно защищают друг друга от задувания ветром, направленным под углом 90° к продольным осям фонарей. Эти фонари считаются незадуваемыми, если между высотой фонаря h_c , высотой ската кровли Δ (рис. 1) и шириной межфранарного пространства l (рис. 2) существует соотношение $l \leq 5 (h_c + \Delta)$.
Исключение, в упомянутых выше зданиях, составляют крайние фонари, открытые наружные проемы которых будут задуваться (на рис. 2 эти проемы показаны жирной линией).

В таблице приведены данные, показывающие при каких соотношениях l , A и h (рис. 1 и 2) фонари в средних пролетах многопролетных зданий не задуваются или задуваются.

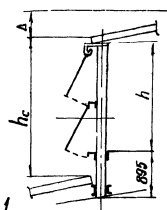


Рис. 1

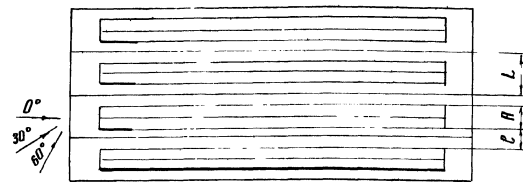


Рис. 2

Таблица

Пролет здания L (м)	Ширина фонаря A (м)	Высота остекления h фонаря (мм)			Примечание
		1 x 1750	2 x 1250	2 x 1500	
18	6	H	H	—	Знак „H“ обозначает что фонарь не задувается; знак „З“ обозначает, что фонарь задувается
24	12	H	H	H	
30	12	—	З*	H	
36	12	—	З	З*	

* При сочетании (чередовании) пролетов 30 и 36 м с пролетами 18 или 24 м фонари незадуваемы.

6. Указанные в п. 5 фонари не задуваются, также, если направление ветра составляет с продольной осью фонарей 0° . Если направление ветра составляет с продольной осью фонарей угол от 30° до 60° (рис. 2), то проемы, расположенные у торцов фонарей, будут частично задуваться. На рис. 2 эти проемы показаны жирными линиями.

Учитывая, что продолжительность такого задувания может производить максимум в течение 20% времени суток, можно, в случае, когда под задуваемым участком остекления фонарей в цехе не расположено оборудование, выделяющее вредные газы, не принимать мер защиты проемов.

Если задувание в проемы, расположенные у торцов фонарей, не может быть допущено, необходимо в них предусматривать глухие переплеты (на участке длиной, равной размеру „L“).

Другой мерой защиты указанных проемов от задувания может быть установка торцевых щитов (в межфранарном пространстве).

7. Из таблицы следует, что из условия незадуваемости фонарей в средних пролетах размером 30 м не должны применяться фонари с высотой остекления 2×1250 мм; для этих пролетов рекомендуются к применению фонари с высотой остекления 2×1500 мм.

Из той же таблицы следует, что в многопролетных зданиях с одинаковыми пролетами 36 м и при сочетании пролетов 36 и 30 м фонари во всех пролетах задуваемы.

ТК
1973г.

Пояснительная записка

Серия
1.464-2/73
Выпуск
2
Лист
-

Если задувание проемов фонарей в таких пролетах не может быть допущено, то необходимо принять фонари с высотой остекления 2х1500мм и уклон кровли по фонарям $i=1,5\%$ (вместо уклона $i=1,5\%$ принятого в настоящем выпуске) в этом случае фонарные фермы, панели торцов и связи проектируются индивидуально, по аналогии с конструктивными решениями, принятыми в настоящем выпуске.

Архитектурно-строительные детали фонарей решаются, при этом, по аналогии с ТДА для фонарей в уклоне кровли $i=1,5\%$.

8. Если в крайних фонарях многопролетных зданий задувание проемов наружной стороны не может быть допущено, то в этих проемах следует предусматривать глухие переплеты.
9. Конструкции фонарей предусматривают навеску типовых переплетов серии 1.464-3.
10. Механизмы открывания переплетов выполняются по чертежам ЦНИИПроектстальконструкции выпуск ОКМ-1043.
11. Конструкции фонарей предусматривают возможность подвески манорельсов, несущих специальное устройство для очистки остекления при двух ярусах переплетов.

II. Конструктивные решения

12. Фонари приняты П-образными, с вертикальным остеклением, располагаются фонари по середине пролетов вдоль здания.
13. Покрытие по фонарям принято с наружным водостоком, с уклоном кровли $i=1,5\%$.
14. Стальной профилированный настил под кровлю укладывается на прогоны, располагаемые через 3м и на пояса фонарных панелей.
15. Номинальные размеры фонарей и остекления в узвязке с размерами пролетов зданий приведены ниже в таблице:

Таблица

Номинальная ширина фонаря (м)	Номинальная высота остекления фонаря (мм)	Размеры пролетов зданий (м)
6	1х1750	18
	2х1250	
12	1х1750	24
	2х1250	24; 30; 36
	2х1500	

16. Элементами стальных конструкций фонаря являются фонарные панели, фонарные фермы, панели торцов фонаря, прогоны и связи. Панели торцов обшиваются на монтаже стальным

профилированным настилом.

17. Фонарные панели располагаются в плоскостях остекления фонаря и опираются на стропильные фермы. Независимо от шага стропильных ферм (6 или 12м) номинальная длина панели принята равной 12м. Панель состоит из системы стоек, горизонтальных элементов и раскосов, образующих внизу панели ферму, несущую вертикальную нагрузку. Панель воспринимает нагрузки:
 - от переплетов;
 - от кровли, примыкающей к фонарю в уровне верха стропильных ферм, с соответствующей снеговой нагрузкой,
 - от кровли фонаря с соответствующей снеговой нагрузкой;
 - от механизмов открывания переплетов;
 - от устройства для очистки остекления фонаря;
 - ветровую.

Вертикальными опорами фонарной панели являются стропильные фермы; верхними горизонтальными опорами служат фонарные фермы (поперечная несущая конструкция фонаря) и панели торцов фонаря; нижними горизонтальными опорами - стропильные фермы.

18. Фонарные фермы располагаются над стропильными фермами и состоят из системы стоек и раскосов.

Фонарные фермы образуются из транспортальных отработанных марок

- треугольного очертания. Фонарная ферма воспринимает нагрузки
- от кровли фонаря со снеговой нагрузкой;
 - от устройства для очистки остекления фонаря;
 - ветровую;
 - сейсмическую.

19. Панели торцов фонаря располагаются над стропильными фермами, состоят из системы стоек, горизонтальных элементов и раскосов и выполняются в виде транспортальных отработанных марок длиной, равной ширине фонаря (6 или 12м).

Панели воспринимают те же виды нагрузок, что и фонарные фермы, а также нагрузку от обшивки торца и ветровую нагрузку с торца фонаря.

20. Прогоны фонаря применяются двух типов: сплошные (из швеллера) при шаге ферм 6м и решетчатые при шаге ферм 12м.

21. В системе связей по фонарям предусмотрены:

- горизонтальные связи по вершам фонаря, необходимые для восприятия продольной сейсмической нагрузки, а при ширине фонаря 6м еще и по условиям монтажа стальных конструкций (продольная ветровая нагрузка воспринимается стальным профилированным настилом)

ТК
1973г.

Пояснительная записка

Серия
1464-2/73
Выпуск
2 Лист
-

КНИЖНИЦА ЦНИИПроектстальконструкции
 ул. Лопатинская, д. 10
 Москва, М-100

— Вертикальные связи, устанавливаемые между фанарными фермами и панелями торцов фанаря, передающие продольные усилия с покрытия фанаря на вертикальные связи по стропильным фермам.

Вертикальные связи по фанарям предусматриваются в зданиях, расположенных в сейсмических и сейсмически районах.

III. Указания по выбору марок элементов фанарей и связей

22. Выбор марок фанарных панелей и панелей торцов фанаря производится по сортаментам, приведенным на листе 8:
фанарных панелей — в зависимости от высоты остекления и шага стропильных ферм;
панелей торцов фанаря — в зависимости от высоты остекления и ширины фанаря.

23. Выбор марок фанарных ферм и вертикальных связей производится по сортаментам, приведенным на листе 9, в зависимости от высоты остекления, ширины фанаря и шага стропильных ферм.

24. Выбор марок горизонтальных связей производится по таблицам, приведенным на листах 4 ÷ 7.

Примечание к пп. 22 ; 23 и 24.

Выбор марок элементов фанаря и связей не зависит от снеговых и ветровых нагрузок, а также от расчетной сейсмичности проектируемого здания, если они находятся в пределах, указанных в п.3 настоящей пояснительной записки.

Влияние сейсмики на вертикальные и горизонтальные связи сказывается только на их числе в отсеке здания между антисейсмическими швами (см. лист 7).

25. Выбор марок прогонов производится по чертежам КМ типовых стальных конструкций покрытий серии 1.460-4.

26. Типоразмер стального профилированного настила (по ТУ 34-5831-71) принимается по указанию, приведенным в чертежах КМ серии 1.460-4.

IV. Расчетные положения. Нагрузки

27. Конструкции фанарей рассчитаны в соответствии со следующими нормативными документами:

СНиП II-A.10-71, "Строительные конструкции и основания. Основные положения проектирования";

СНиП II-A.11-62 "Нагрузки и воздействия. Нормы проектирования";
СНиП II-B.3-62* "Стальные конструкции. Нормы проектирования";
СНиП II-A.12-69 "Строительство в сейсмических районах. Нормы проектирования".

28. Расчетные нагрузки на конструкции фанарей приведены на листе 1.
29. При расчете конструкций фанарей на сейсмические воздействия коэффициенты динамичности „β" приняты:

для горизонтальных сейсмических воздействий поперек здания - 2,0;
для горизонтальных сейсмических воздействий вдоль здания - 2,0.

В том случае, когда для конкретного объекта коэффициент „β" превосходит указанные величины, необходимо проводить дополнительную проверку конструкций соответствующим расчетом.

Значение коэффициента формы колебания сооружений „η" принято равным единице. Соединения элементов рассчитывались с коэффициентом условия работы $m=1,0$.

V. Материал конструкций

30. Элементы фанарных панелей, фанарных ферм и панелей торцов фанарей выполняются из стали углеродистой марки ВСт 3 пс 6 по ГОСТ 380-71, за исключением листа толщиной 2мм и холодно-кнугных профилей толщиной 2 и 3 мм, которые выполняются из стали углеродистой марки 4-II-B Ст 3 по ГОСТ 16523-70.

31. Все элементы связей выполняются из стали углеродистой марки ВСт 3 кп 2 по ГОСТ 380-71.

VI. Изготовление и монтаж

32. Изготовление и монтаж стальных конструкций фанарей производится в соответствии с указаниями СНиП II-B.5-62* "Металлические конструкции. Правила изготовления, монтажа и приемки."

33. При изготовлении стальных конструкций фанарей рекомендуется применение полуавтоматической сварки. При ручной сварке следует применять электроды типа Э42.

34. Окраска стальных конструкций производится в соответствии с указаниями СНиП II-B.6-62 "Защита строительных конструкций от коррозии. Правила производства и приемки работ" и СН 262-67 "Указания по проектированию антикоррозийной защиты строительных конструкций".

Исполнитель: М.И.Проекта, Москва
Инженер: В.А.Кузнецов
Проверено: В.А.Кузнецов
Исполнитель: В.А.Кузнецов
Проверено: В.А.Кузнецов
Исполнитель: В.А.Кузнецов
Проверено: В.А.Кузнецов

Центральный институт
ПРОЕКТА
СТАЛЬ
КОНСТРУКЦИ
Москва

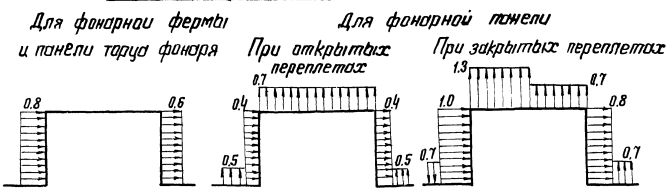
Перечень нагрузок

Таблица 1

Вид нагрузки	№ п/п	Наименование	Нормативные значения		Расчетные нагрузки	
			Единица измерения	Нормативные значения		
Постоянная	1	Крыша				
		прогоны	кгс/м ²	10	1.1	11
		стальной профилированный настил	кгс/м ²	15	1.1	17
		пароизоляция	кгс/м ²	4	1.2	5
		утеплитель (пенополистирол)	кгс/м ²	5	1.2	6
		рулонный ковер	кгс/м ²	16	1.2	19
	вредоносная защита	кгс/м ²	50	1.2	60	
	Итого:			кгс/м ²	100	118
	2	Борт фанера (архитектурно-строительные детали)	кгс/м	30	1.2	36
3	Манорельс при шаге ферм 6м	кгс/м	18	1.1	20	
		кгс/м	27	1.1	30	
4	Переплеты (с остеклением)	кгс/м ²	2.5	1.1	2.8	
Временная	5	Торец фанера (архитектурно-строительные детали и стальной профилированный настил)	кгс/м ²	52	1.15	60
	6	Межэлемнты открывания переплетов (с площадками) на погонную длину панели	кгс/м	125	1.1	140
	7	Ветер (на высоте 24м для IV района)	кгс/м ²	80	1.2	96
8	Снег II район	кгс/м ²	70	1.4	100	
		кгс/м ²	100	1.4	140	
		кгс/м ²	150	1.4	210	
9	Устройства для очистки фанерного остекления (с обдува рабочими)	кгс	425	1.15	490	

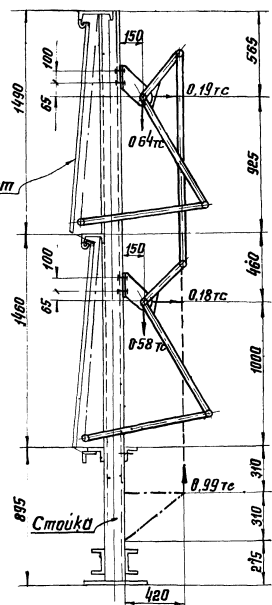
* При расчете на сейсмические воздействия значения расчетных нагрузок, приведенные в таблице, принимаются с коэффициентами сочетания 0.9 - для постоянных нагрузок 0.5 - для временных нагрузок

Аэродинамические коэффициенты ветровой нагрузки действующей поверх фанера

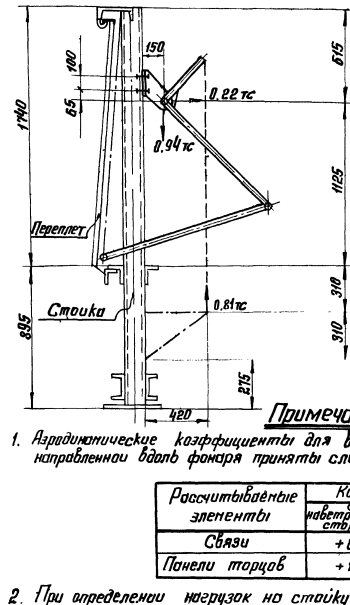


Нагрузки на стойку фанерной панели от механизмов открывания переплетов /в момент открывания/

Двухрядное остекление (2 × 1500)



Однорядное остекление (1 × 1500)



Примечания:

1. Аэродинамические коэффициенты для ветровой нагрузки направлены вдоль фанера приняты следующие:

Расшифровываемые элементы	Коэффициенты	
	наблюдений	заборной стойки
Связи	+ 0.8	- 0.6
Панели торцов	+ 1.0	- 0.8

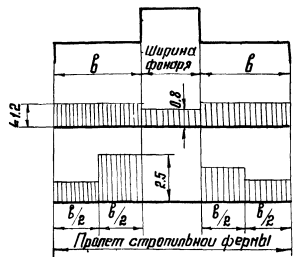
2. При определении нагрузок на стойку фанерной панели от механизмов открывания переплетов, ветровая нагрузка принималась с аэродинамическими коэффициентами, приведенными на данном листе для фанерной панели при открытых переплетах.

3. Для расчета фанер с учетом сейсмических воздействий приняты следующие снеговые районы и расстояния L между антисейсмическими шпильками:

Таблица 3

Расчетная сейсмичность в районе	Снеговой район	L (м)
7	IV	144
8	III	120
9	II	96

Схема снеговых нагрузок (коэффициенты "С")



TK
1973

Нагрузки

Серия
1.464-2/73
Впуск Лист
2 1

Высота остекления в мм

Шаг стропильных ферм м

1 x 1750

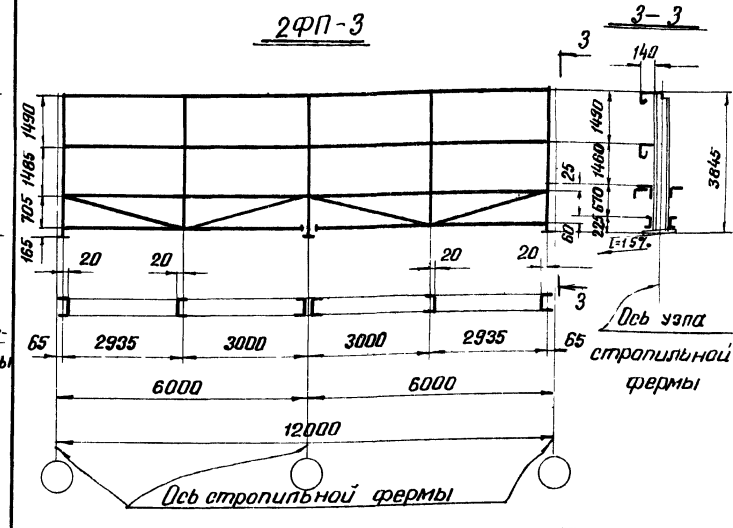
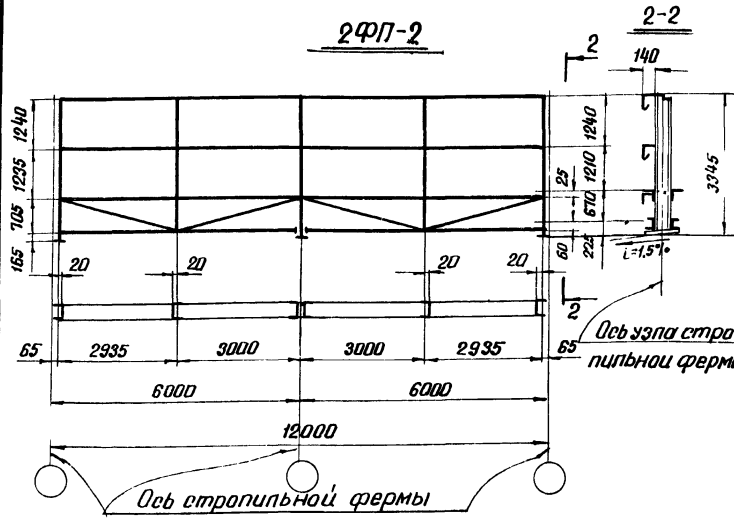
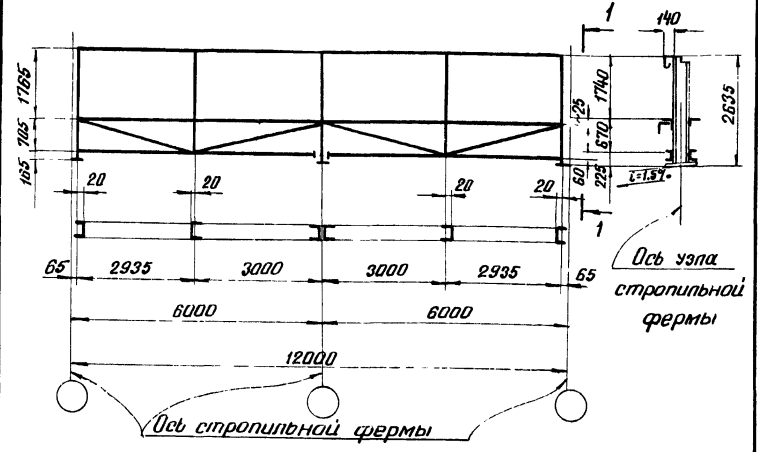
2 x 1250

2 x 1500

6

2ФП-1

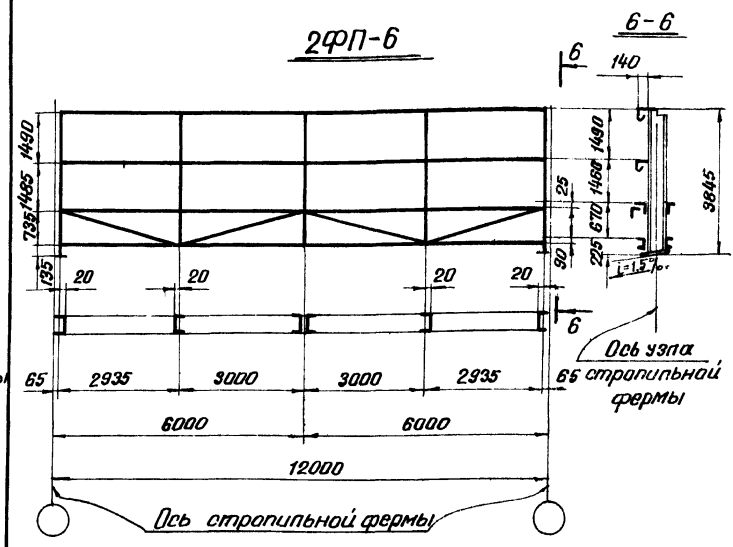
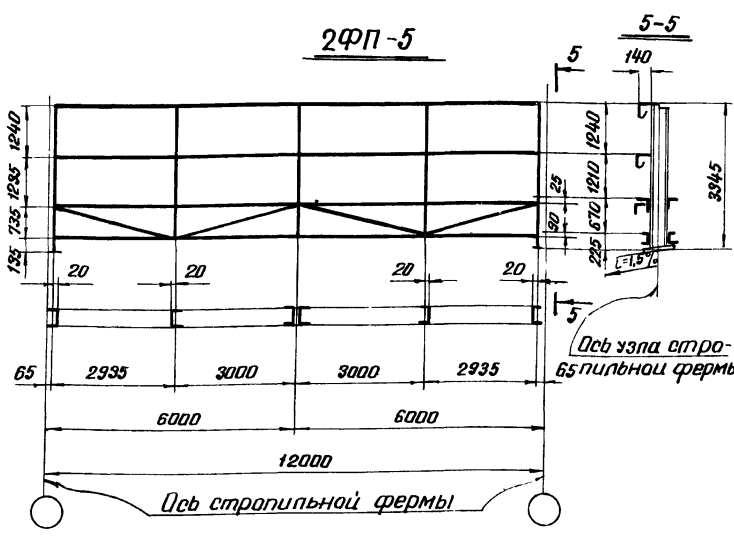
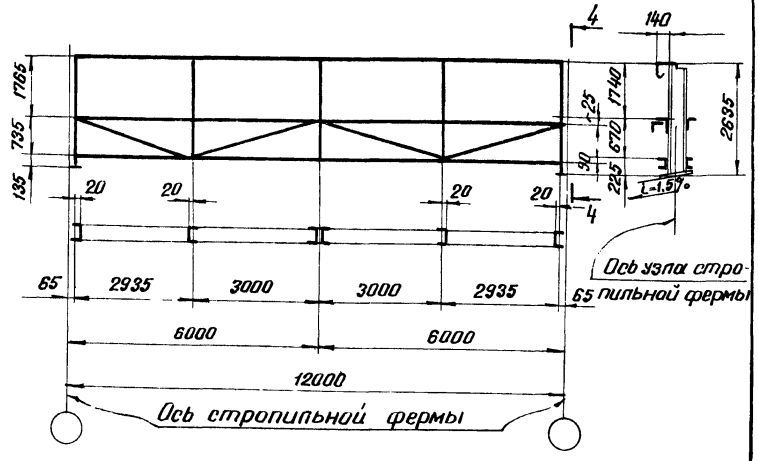
1-1



12

2ФП-4

4-4



Примечания:

1. Сортамент фонарных панелей на листе 8.
2. Фонарные панели изображены на листах 10 ÷ 13.

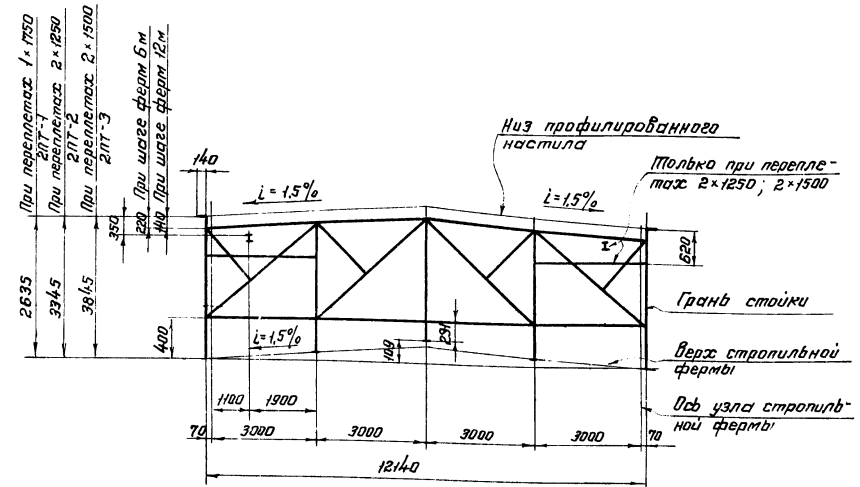
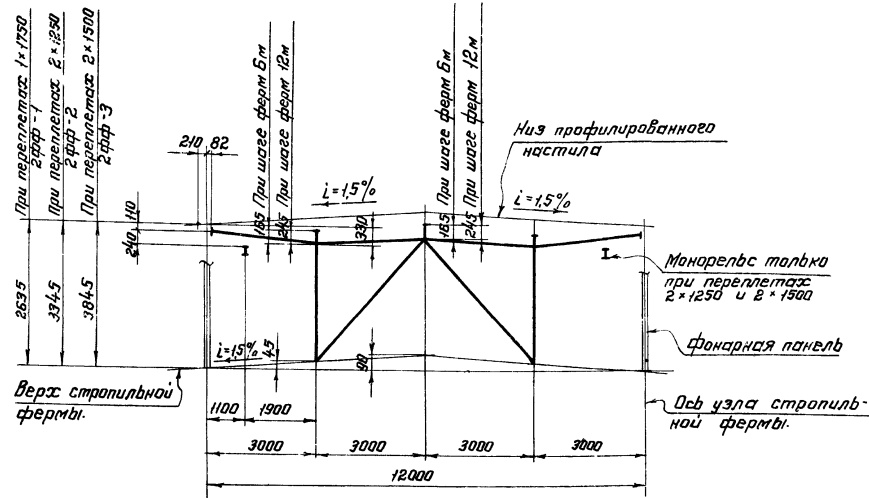
Проектировщик: Каралева В.А., Давыдов М.А., Иванова В.И.
 Проверил: Каралева В.А., Давыдов М.А., Иванова В.И.
 Конструктор: Каралева В.А., Давыдов М.А., Иванова В.И.
 г. Москва

ТК 1973г	Геометрические схемы фонарных панелей	Серия 1.464-2/73
		Выпуск Лист 2 2

Фонарные фермы
2фФ-1; 2фФ-2, 2фФ-3

Для фонарей шириной 12 м

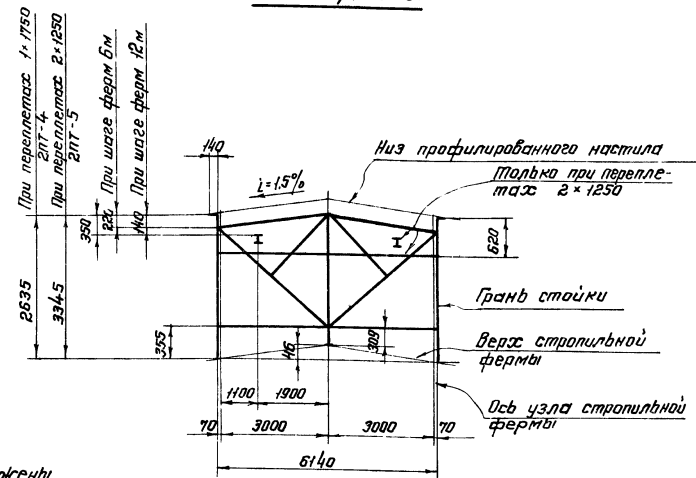
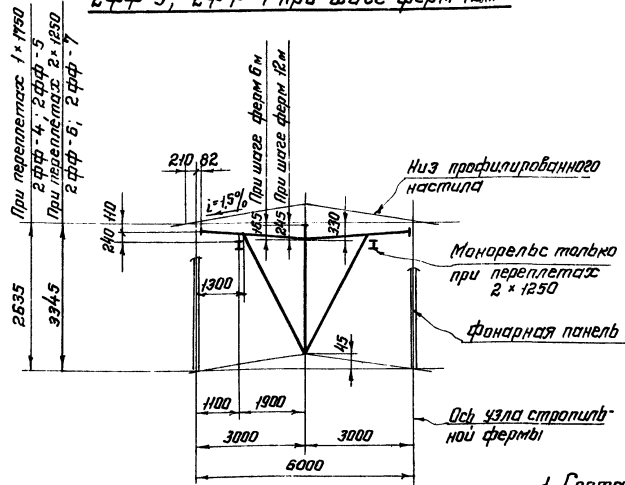
Панели торцов фонарей
2ПТ-1; 2ПТ-2; 2ПТ-3



Фонарные фермы
2фФ-4; 2фФ-6 при шаге ферм 6 м
2фФ-5; 2фФ-7 при шаге ферм 12 м

Для фонарей шириной 6 м

Панели торцов фонарей
2ПТ-4; 2ПТ-5



Примечания:

1. Сортаменты панелей торцов фонарей изображены на листе 8, фонарных ферм - на листе 9.
2. Панели торцов фонарей изображены на листах 16 и 17, фонарные фермы - на листах 14 и 15.

ТК 1973г.	Геометрические схемы фонарных ферм и панелей торцов фонарей	Серия 1.464-2/73
		Выпуск 1 лист 2 3

План
по верху фанаря

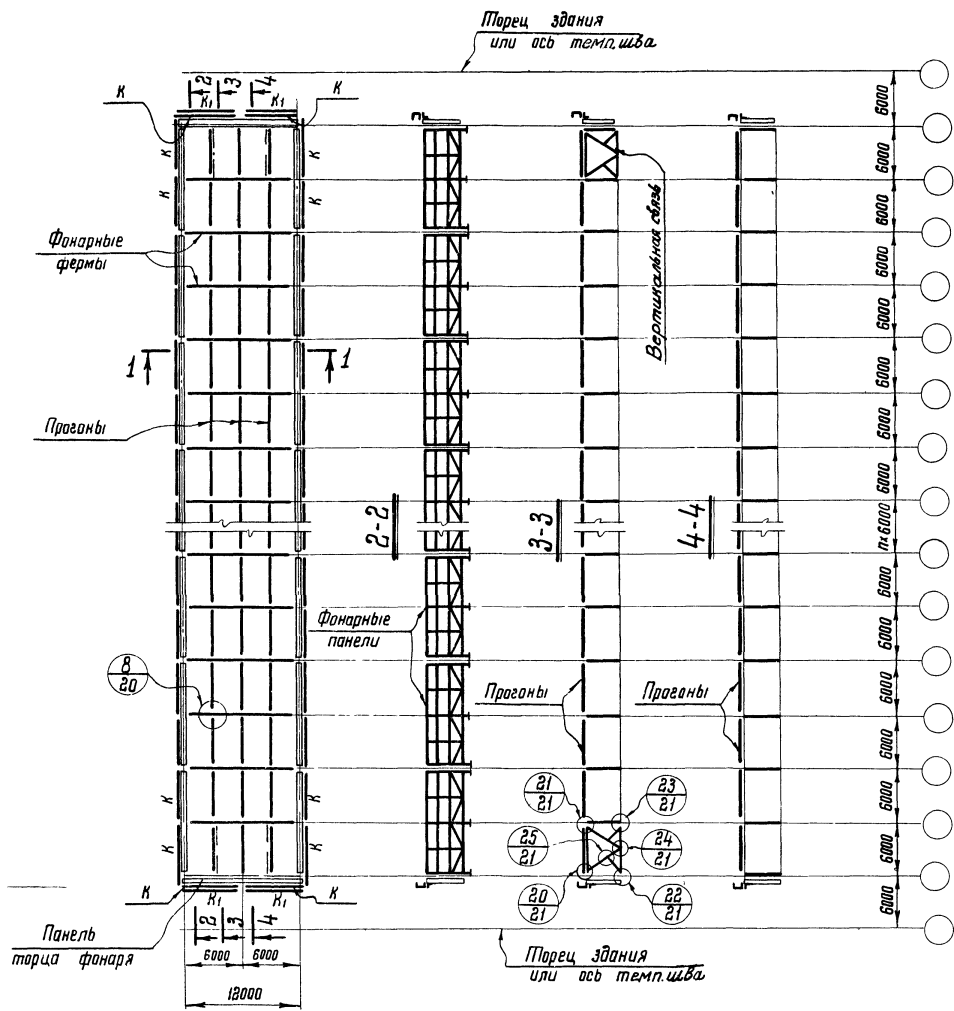
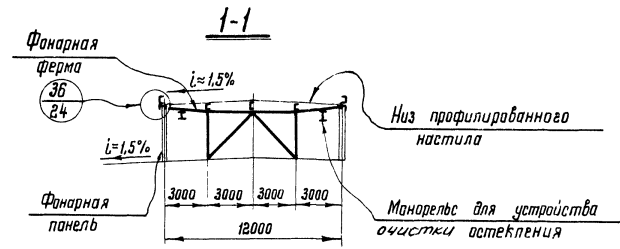


Таблица элементов

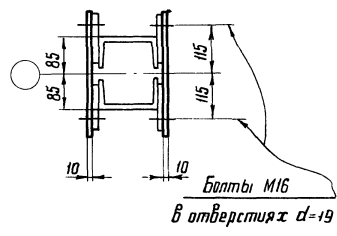
Марка	Сечение		Усилие	Примечания
	Эскиз	Состав		
К	С	с12		См. листы 23 и 24
К1	Г	L100 x 6.5		"



Примечания:

1. Марки прогонов, раскладка листов стального профилированного настила по прогонам и детали его крепления принимаются по чертежам и указаниям серии 1.460-4.
2. Марки фанарных панелей и панелей торцов фанарей принимаются по сортаментам на листе 8, марки фанарных ферм и вертикальных связей - по сортаментам на листе 9.
3. Схемы расположения связей фанарей для зданий с расчетной сейсмичностью 7; 8 и 9 даны на листе 7.
4. При отсутствии механизмов открывания переплетов крайние стойки смежных фанарных панелей следует соединять друг с другом планками во всех местах, предназначенных для крепления упомянутых механизмов, как показано на детали „А“ (стойки показаны в плане).
5. Материал конструкций - сталь 3. Марки стали указаны в разделе V пояснительной записки.
6. Монтаж конструкции фанаря производить на болтах нормальной точности М20

Деталь „А“
(см. примечание п.4)



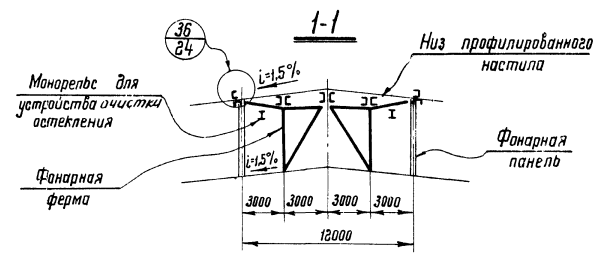
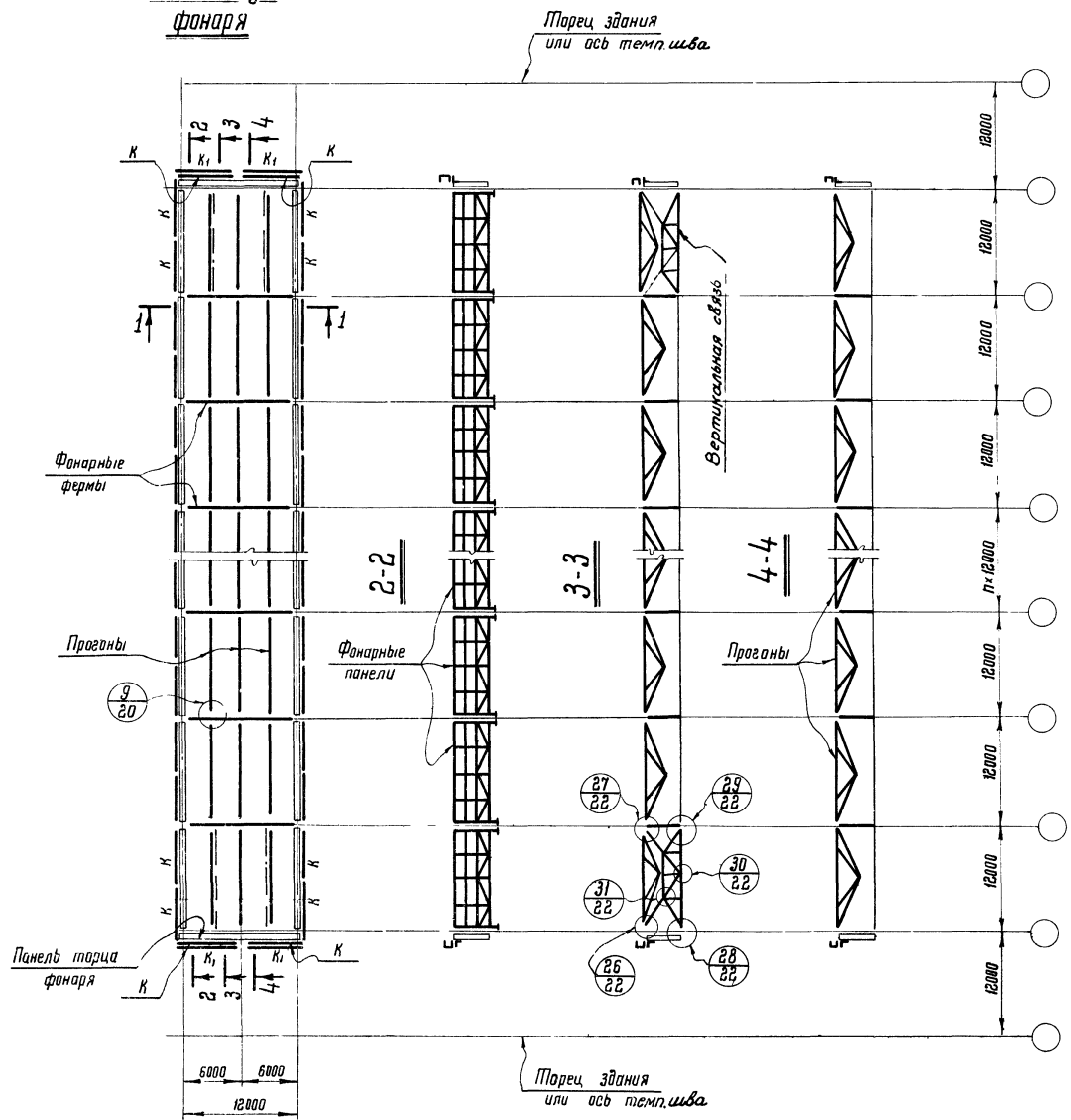
КОНСТРУКЦИЯ
 МОСКВА
 Проект № 1464-2/73
 Лист 4

ТК 1973 г.	Схемы конструкций фанаря шириной 12 м при шаге стропильных ферм 6 м	Серия	1.464-2/73
		Волуки	Лист 2 4

Таблица элементов

Марка	Сечение		Усилие	Примечания
	Эскиз	Состав		
К		с12		См. листы 23 и 24
К1		Л 100*6,5		" "

План по верху фонаря



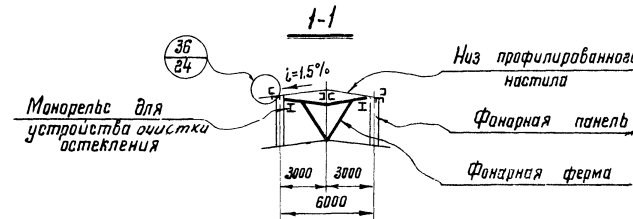
Примечания:

1. Марки прогонов, раскладка листов стального профилированного настила по прогонам и детали его крепления принимаются по чертежам и указаниям серии 1.460-4.
2. Марки фонарных панелей и панелей торцов фонарей принимаются по сортаментам на листе 8, марки фонарных ферм и вертикальных связей - по сортаментам на листе 9.
3. Схемы расположения связей фонарей для зданий с расчетной сейсмичностью 7, 8 и 9 баллов на листе 7.
4. При отсутствии механизмов открывания переплетов крайние стойки смежных фонарных панелей следует соединять друг с другом планками во всех местах, предназначенных для крепления упомянутых механизмов, как показано на детали „В“ (см. лист 4).
5. Материал конструкций - сталь 3. Марки стали указаны в разделе V пояснительной записки.
6. Монтаж конструкций фонаря производить на балтаж нормальной точности М20.

Г. МОСКВА

ТК 1973г.	Схемы конструкций фонаря шириной 12 м при шаге стропильных ферм 12 м		Серия 1.464-2/73	
	Выпуск	Лист	2	5

Марка	Сечение		Усилие	Примечания
	Эскиз	Состав		
а		2 100 x 6,5	± 3,5 тс	
в		2 80 x 5,5	± 3 тс	Соединительные планки через 40%
к		с12		Ст. листы 23 и 24
к1		2 100 x 6,5		



Примечания:

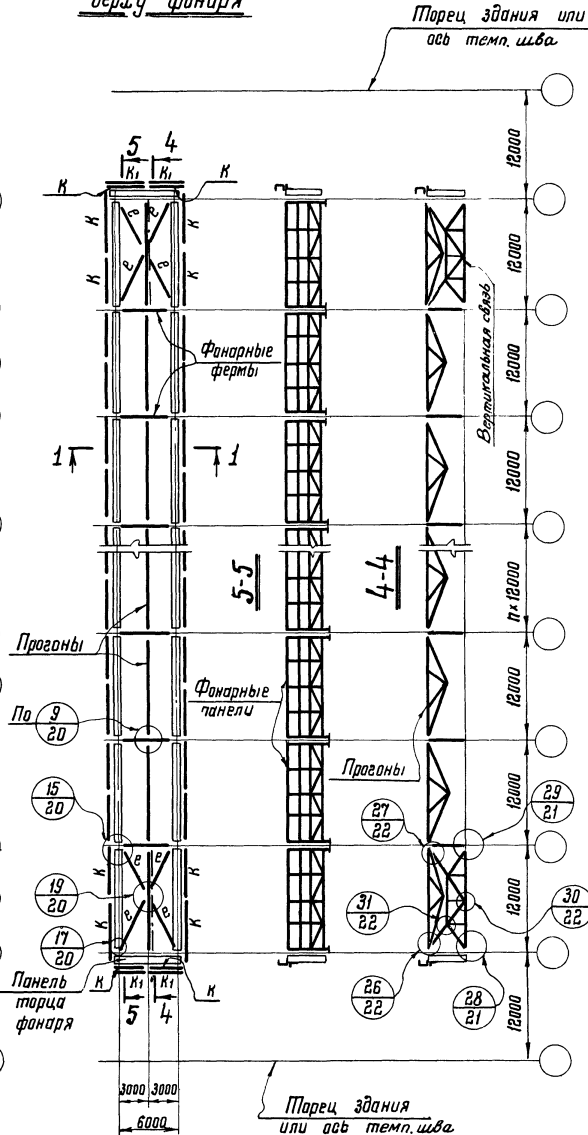
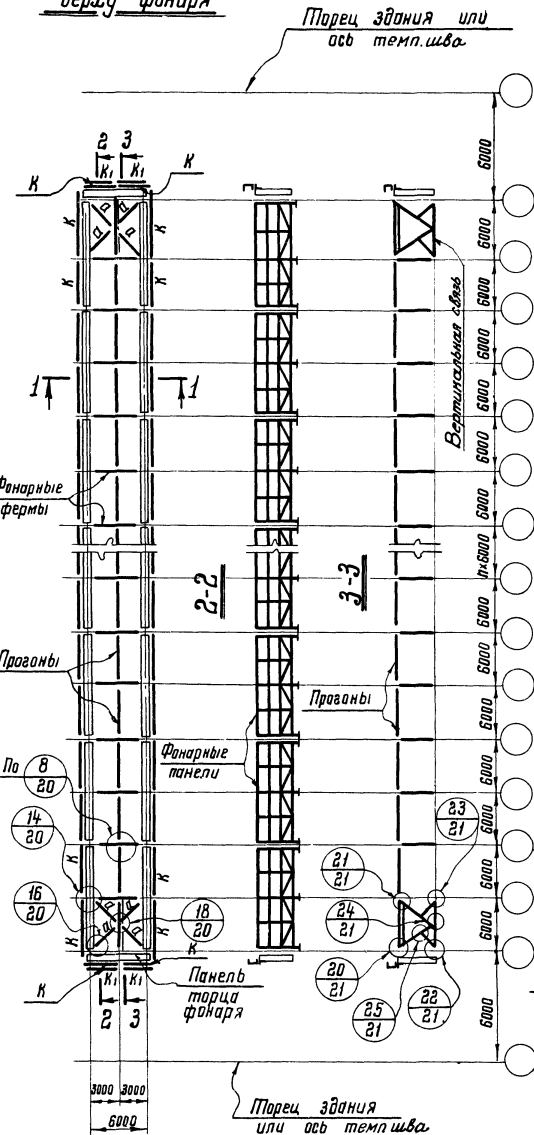
1. Марки прогонов, раскладка листов стального профилированного настила по прогонам и детали его крепления принимаются по чертежам и указаниям серии 1460-4.
2. Марки фонарных панелей и панелей торцов фонарей принимаются по сортаментам на листе 8, марки фонарных ферм и вертикальных связей — по сортаментам на листе 9.
3. Схемы расположения связей фонарей для зданий с расчетной сейсмичностью 7, 8 и 9 баллов на листе 7.
4. При отсутствии механизмов открывания переплетов, крайние стойки смежных фонарных панелей следует соединять друг с другом планками во всех местах, предназначенных для крепления упомянутых механизмов, как показано на детали "А" (см. лист 4).
5. Материал конструкций — сталь 3 Марки стали указаны в разделе V пояснительной записки.
6. Монтаж конструкций фонаря производить на высоте нормальной точности М20.

Шаг ферм 6 м

План по верху фонаря

Шаг ферм 12 м

План по верху фонаря



ИНСТИТУТ ПРОЕКТИРОВАНИЯ КОНСТРУКЦИЙ
Г.М. ОС.КВН
ОБЪЕДИНЕНИЕ ИНЖЕНЕРОВ-ПРОЕКТИРОВЩИКОВ
Г.И. КОТЕЛНИКОВ, Н.А. ШИШЕВ, А.А. МЕЛЕНКО, А.А. КОЗЛОВ, И.А. БОГАТЫРЕВ, А.А. ДУБИНИН, А.А. МАКОЕВ, А.А. ПОДКОПАЕВ, А.А. СИДОРОВ, А.А. ТРОФИМОВ, А.А. ЧИЖОВ, А.А. ШУБИН, А.А. ЯКИМОВ

ТК 1973г.	Схемы конструкций фонарей шириной 6 м при шаге стропильных ферм 6 и 12 м	Серия	1464-2/73
		Выпуск	2
		Лист	6

Фонарь шириной 12м

Фонарь шириной 6м

Шаг стропильных ферм 6м

Шаг стропильных ферм 12м

Шаг стропильных ферм 6м

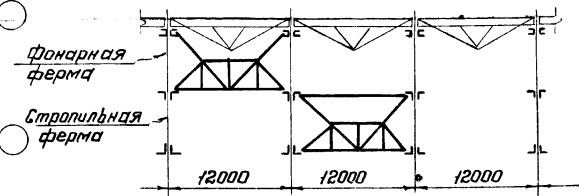
Шаг стропильных ферм 12м

Таблица элементов

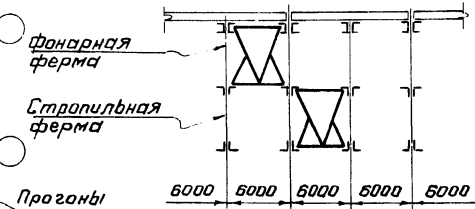
Марка	Сечение		Усилие	Примечания
	Эскиз	Состав		
а		L100 x 6,5	±3,5 тс	соединительные планки через 40мм
в		2L80 x 5,5	±3,0 тс	
к		C12		Ст. листы 23 и 24
к ₁		L100 x 6,5		"

Схема "А" (см. примечания п. 3)

Для шага ферм 12м



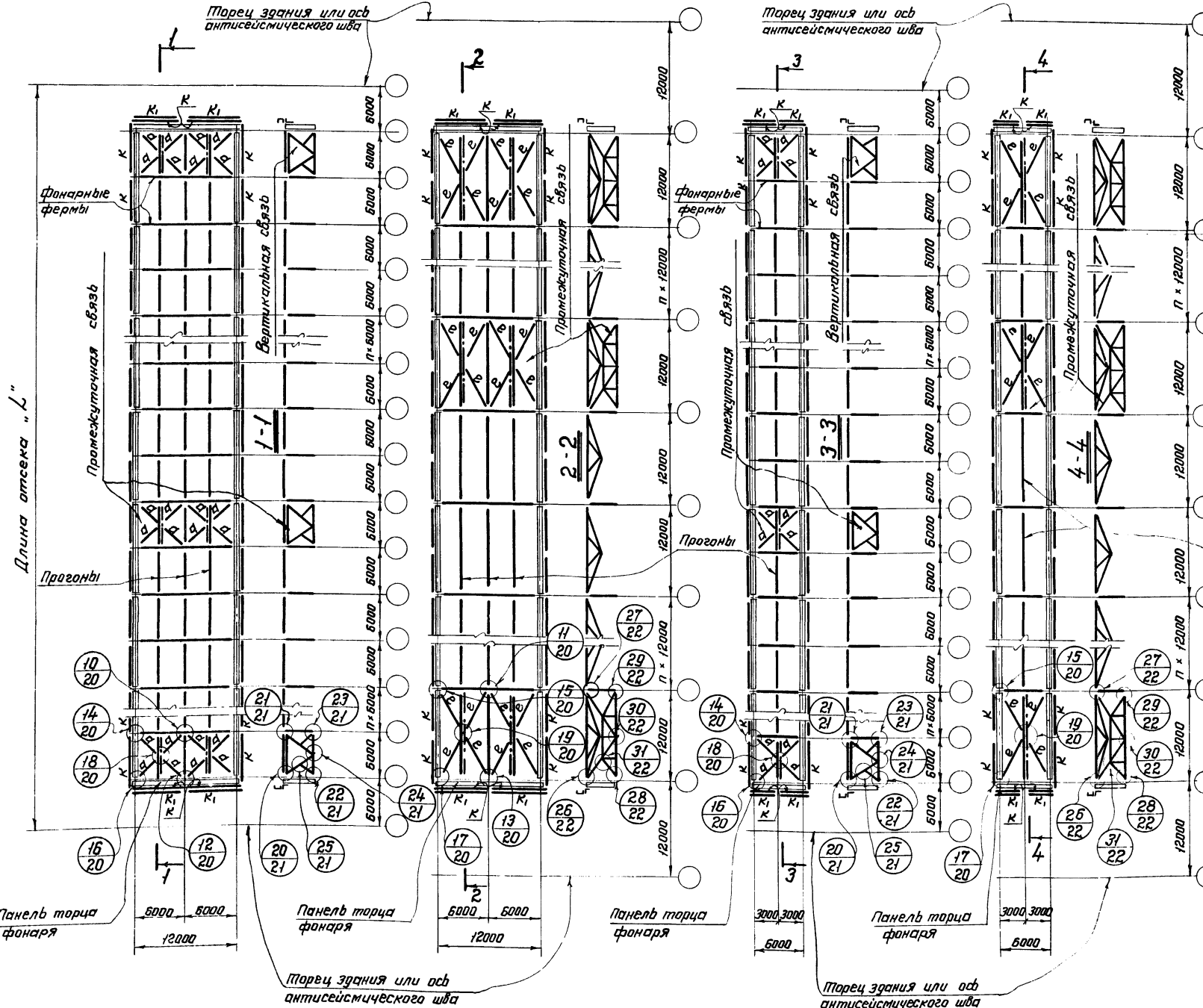
Для шага ферм 6м.



Примечания:

- При пользовании настоящим листом руководствоваться примечаниями на листах 4÷6.
- В сейсмическом отсеке здания предусматривается одна промежуточная связь.
- Каждая вертикальная связь по фонарю должна быть смещена на один шаг ферм от вертикальной связи по стропильным фермам, как показано на схеме "А".
- Предельные длины отсеков "Л" принимать в зависимости от расчетной сейсмичности здания по приведенной ниже таблице:

сейсмичность (баллы)	Длина отсека "Л" (м)
7	144
8	120
9	96



Г.М. ОСКЕРА
Институт
Л.П. ВОЛГАРОВА
Л.С. ВОЛГАРОВА

ФОНАРНЫЕ ПАНЕЛИ

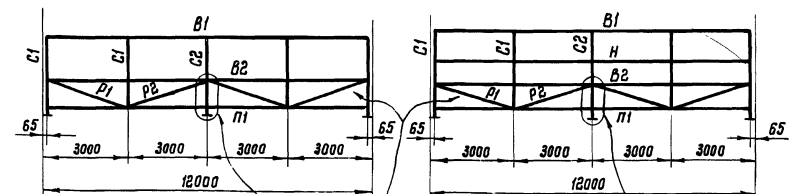
ПАНЕЛИ ТОРЦОВ ФОНАРЕЙ

2ФП-1; 2ФП-4

2ФП-2; 2ФП-3; 2ФП-5; 2ФП-6

2ПТ-1; 2ПТ-2; 2ПТ-3

2ПТ-4; 2ПТ-5



Узел показан применительно к шагу ферм 6 м
 Бортавой лист $\delta=2$
 Узел показан применительно к шагу ферм 6 м
Таблица 1

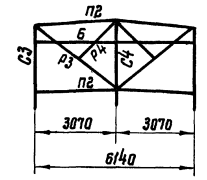
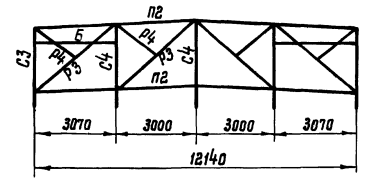


Таблица 2

Шаг стропильных ферм (м)	Ширина фонаря (м)	Высота остекления (мм)	Марка фонарной панели	Масса фонарной панели (кг)	Обозначения стержня	Сечение		Расчетные усилия
						эскиз	состав	
6	6 и 12	1x1750	2ФП-1	1300	B1		С 22	$M_x=0,44тс·м; M_y=0,11тс·м$
					B2		2L 80x5,5 L 63x4	$N=-8,6тс$
					П1		2 С 12	$M_x=1,1тс·м; M_y=0,83тс·м$
	12	2x1250	2ФП-2	1430	H		Профиль №2 см. лист 18	
					С1		С 14	$M_x=0,55тс·м; N=-1,3тс$ $M_x=0,11тс·м; N=6,3тс$
					С2		2 С 14	$M_x=0,55тс·м; N=-1,4тс$ $M_x=0,11тс·м; N=6,3тс$
12	6 и 12	1x1750	2ФП-4	1510	B1		С 22	$M_x=0,44тс·м; M_y=0,52тс·м$
					B2		2L 90x6 L 63x4	$N=-25,0тс$
					П1		2 С 18	$M_x=0,63тс·м; M_y=3,3тс·м$ $N=30,0тс$
	12	2x1250	2ФП-5	1635	H		Профиль №2 см. лист 18	
					С1		С 14	$M_x=0,55тс·м; N=-1,3тс$ $M_x=0,11тс·м; N=6,3тс$
					С2		2 С 14	$M_x=0,55тс·м; N=-1,4тс$ $M_x=0,11тс·м; N=6,3тс$
12	2x1500	2ФП-6	1670	P1		С 14	$N=26,0тс$	
				P2		С 14	$N=-8,7тс$	

Шаг стропильных ферм (м)	Ширина фонаря (м)	Высота остекления (мм)	Марка панели	Масса торцевой панели (кг)	Обозначение стержня					
					П2	С3	С4	Р3	Р4	Б *
					Сечения и расчетные усилия					
6 и 12	12	1x1750	2ПТ-1	1120						
		2x1250	2ПТ-2	1250						
		2x1500	2ПТ-3	1285						
	6	1x1750	2ПТ-4	680	$M_x=0,13тс·м$	$M_x=0,25тс·м$	$M_x=0,5тс·м$	$M_x=0,28тс·м$		
		2x1250	2ПТ-5	685		$N=-0,7тс$	$M_y=0,37тс·м$	$N=-6,2тс$		$M_x=0,35тс·м$

* Элемент «Б» только при высоте остекления 2x1250 и 2x1500

Примечания:

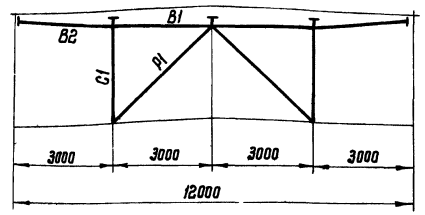
1. Масса конструкций дана с учетом наплавленного металла сварных швов (1% от массы элементов).
2. Материал конструкций - Сталь 3. Марки стали указаны в разделе У пояснительной записки.
3. Фонарные панели изображены на листах 10÷13; панели торцов фонарей - на листах 16 и 17.

ТК 1973г	Сортаменты фонарных панелей и панелей торцов фонарей	Серия 1464-2/13
		Выпуск/Лист 2 / 8

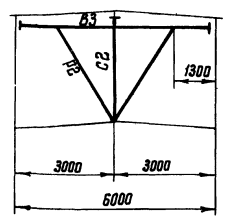
Фонарные фермы

Вертикальные связи

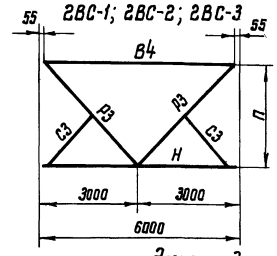
Для фонаря шириной 12 м
2ФФ-1; 2ФФ-2; 2ФФ-3



Для фонаря шириной 6 м
2ФФ-4 ÷ 2ФФ-7

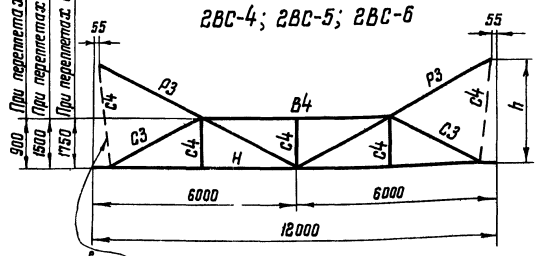


Для шага ферм 6 м
2ВС-1; 2ВС-2; 2ВС-3



900 При переломе с. 1х1750
1500 При переломе с. 2х1250
1750 При переломе с. 2х1500

Для шага ферм 12 м
2ВС-4; 2ВС-5; 2ВС-6



Элемент для транспортировки
связи

Таблица 1

Шаг стропильных ферм (м)	Высота остекления (мм)	Марка фонарной фермы	Масса фонарной фермы (кг)	Сечения элементов и расчетные усилия в них			
				C1	P1	B1	B2
6 и 12	1х1750	2ФФ-1	460	Г 2,75х5 N=-10,6 тс	Г 2,75х5 N=-6,9 тс	Г 2,75х5 N=±1,9 тс	Г 2,75х5 N=±0,6 тс-м N=-1,6 тс
	2х1250	2ФФ-2	490				
	2х1500	2ФФ-3	510				

Таблица 2

Шаг стропильных ферм (м)	Высота остекления (мм)	Марка фонарной фермы	Масса фонарной фермы (кг)	Сечения элементов и расчетные усилия в них		
				B3	C2	P2
6	1х1750	2ФФ-4	260	Г 2,75х5 N=-0,4 тс	Г 2,75х5 N=-5,3 тс	Г 2,75х5 N=-1,8 тс
	2х1250	2ФФ-6	280			
12	1х1750	2ФФ-5	280	Г 2,75х5 N=-0,8 тс	Г 2,75х5 N=-10,5 тс	Г 2,75х5 N=-3,5 тс
	2х1250	2ФФ-7	300			

Таблица 3

Шаг стропильных ферм (м)	Ширина фонаря (мм)	Высота остекления (мм)	h (мм)	Марка связи	Масса связи (кг)	Сечения элементов и расчетные усилия в них				
						B4	H	P3	C3	C4
6	12	1х1750	2258	2ВС-1	350	Г 90х6 N=-7,2 тс	Л 90х6 N=-7,2 тс	Г 75х5 N=±4,6 тс	Л 63х4	—
		2х1250	2968	2ВС-2	360	Г 90х6 N=-7,2 тс	Л 90х6 N=-7,2 тс	Г 75х5 N=±5,1 тс	Л 63х4	—
	2х1500	3458	2ВС-3	370	Г 90х6 N=-7,2 тс	Л 90х6 N=-7,2 тс	Г 75х5 N=±5,6 тс	Л 63х4	—	
6 и 12	12	1х1750	2393	2ВС-4	685	Г 125х80х7 N=-6,2 тс	Г 18 N=-6,2 тс	Г 75х5 N=±3,4 тс	Г 125х80х7	Л 75х5 N=-0,5 тс
		2х1250	3103	2ВС-5	820	Г 125х80х7 N=-6,2 тс	Г 18 N=-6,2 тс	Г 90х6 N=±3,5 тс	Г 125х80х7	Л 90х6 N=-0,5 тс
	2х1500	3603	2ВС-6	845	Г 125х80х7 N=-6,2 тс	Г 18 N=-6,2 тс	Г 90х6 N=±3,7 тс	Г 125х80х7	Л 90х6 N=-0,5 тс	

Примечания:

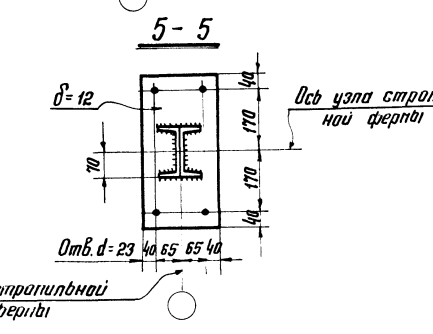
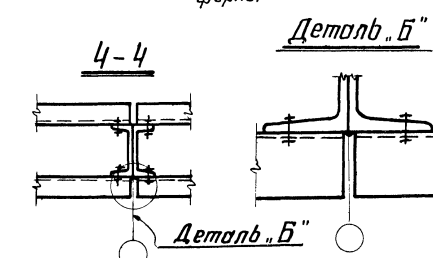
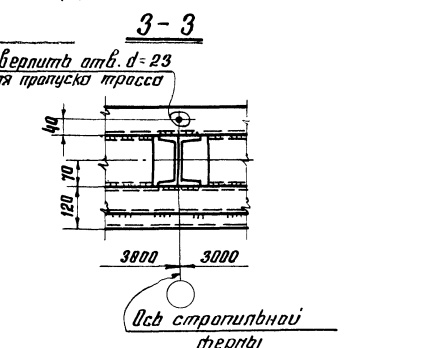
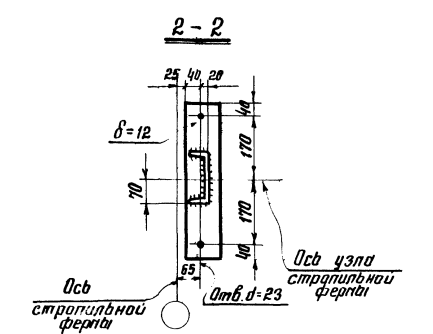
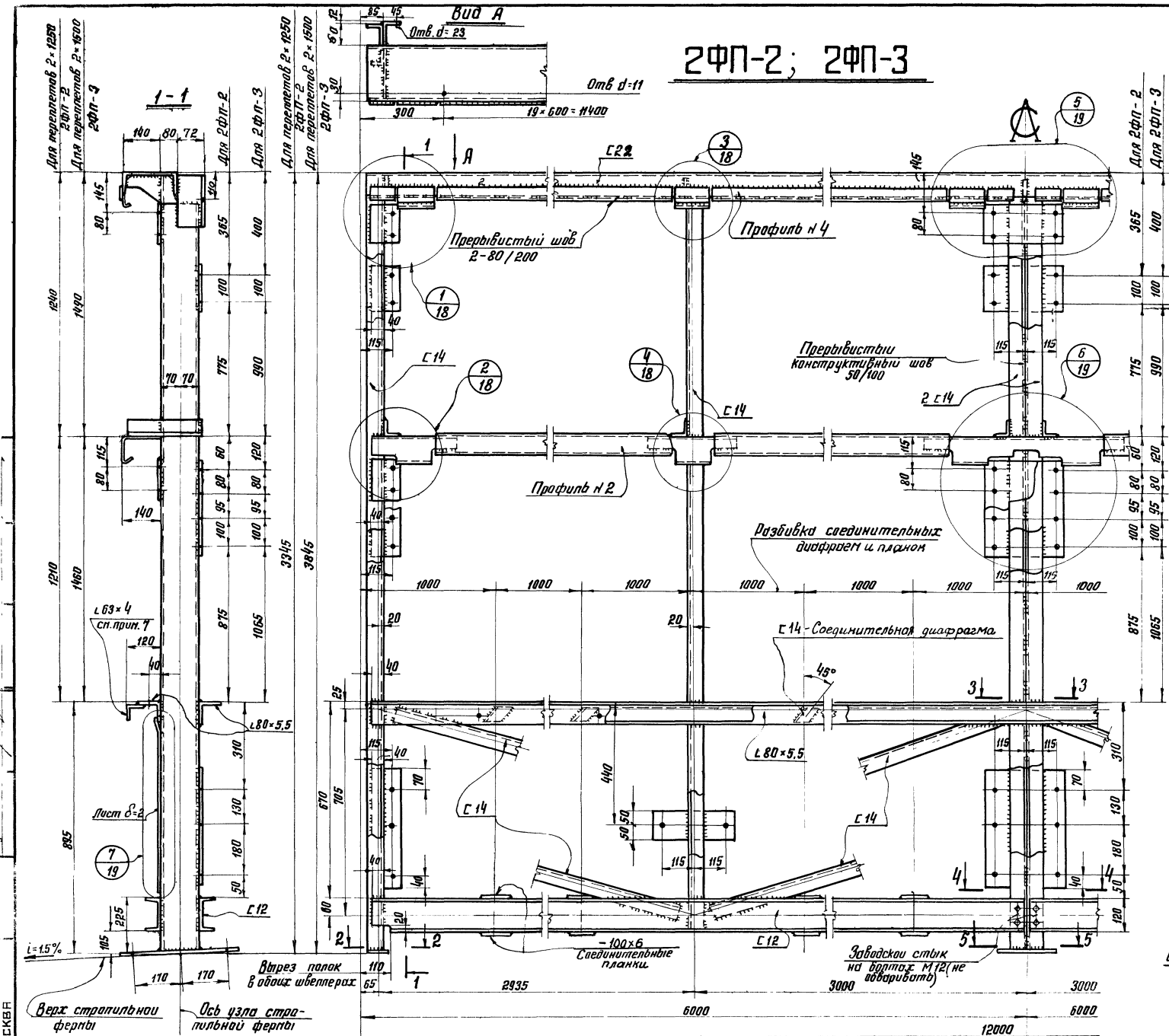
- Схемы расположения вертикальных связей на листах 4÷7.
- Узлы вертикальных связей на листах 21; 22.
- В стержнях сечением из двух профилей предусматривать соединительные прокладки. Шаг их принимать равным 40г, где г-радиус инерции профиля относительно оси параллельной плоскости расположения прокладок (для B1; C2 и P1 - г_{х0}).
- Масса конструкций дана с учетом наплавленного металла сварных швов (1% от массы элемента).
- Фонарные фермы шириной 12 м транспортируются по полуфермам.
- Материал конструкций - сталь 3. Марки стали указаны в разделе V пояснительной записки.

ТК
1973

Сортаменты фонарных ферм
и вертикальных связей

Серия
1464-2/73
Выпуск
2 Лист
5

2ФП-2; 2ФП-3



Примечания см на листе 10.

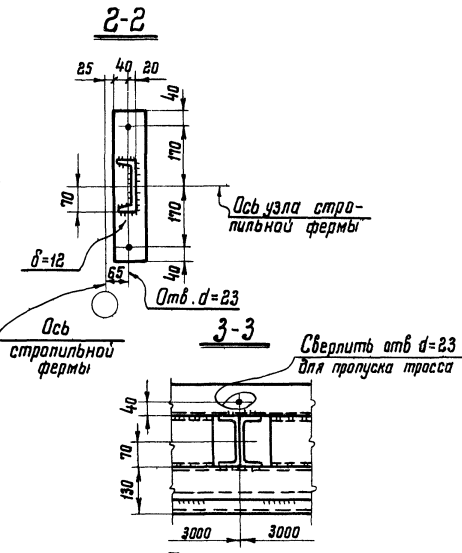
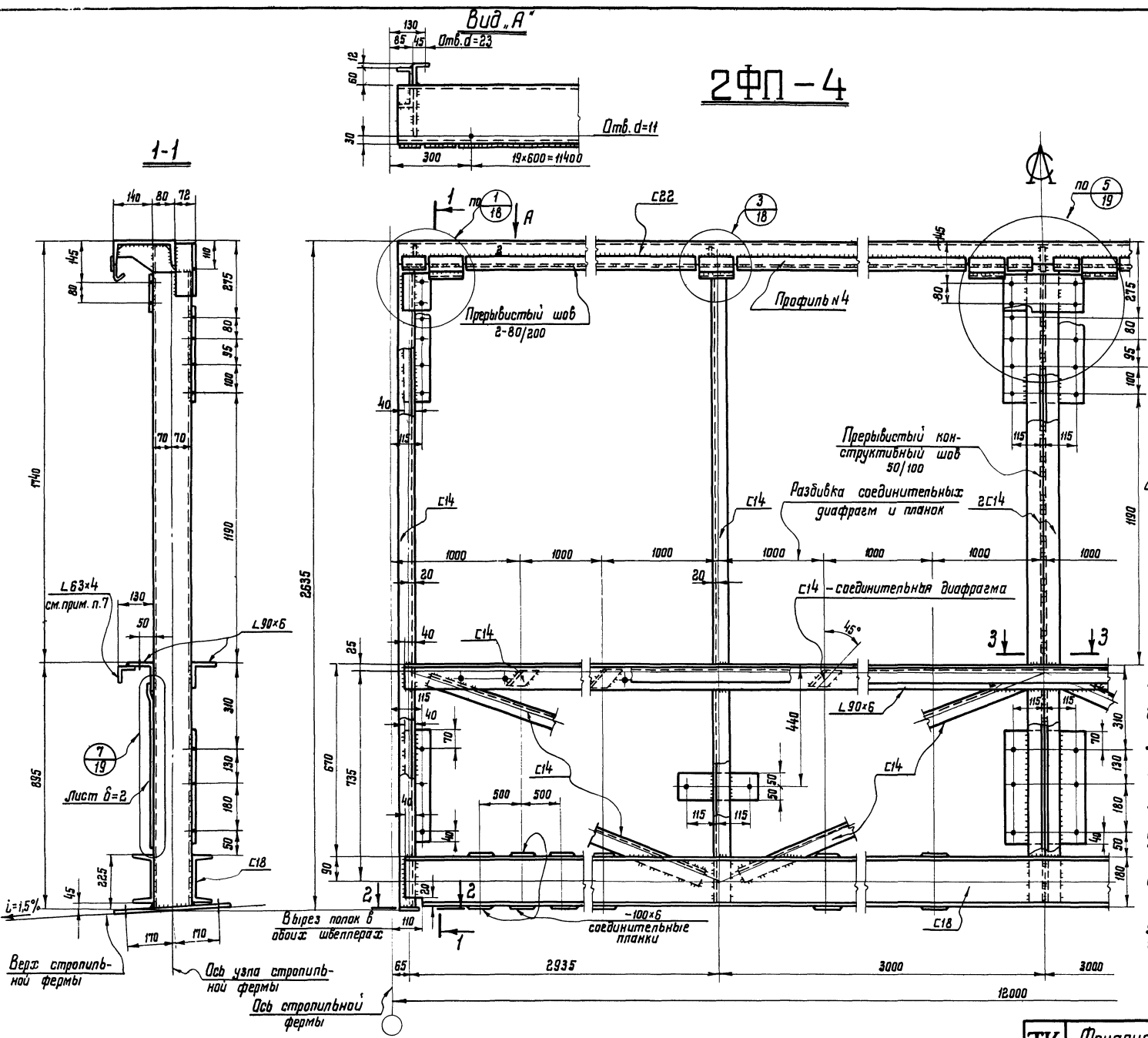
г. Москва

ТК
1973.

Фонарные панели 2ФП-2; 2ФП-3
для шага стропильных ферм 6м

Серия	1464-2/73
Видовой лист	2
Лист	11

2ФП-4



Примечания:

1. Геометрические схемы фанерных панелей на листе 2.
2. Усилия в элементах указаны в сортаменте фанерных панелей на листе 8.
3. Размеры поперечного сечения профиля №4 показаны на листе 18.
4. Все листовые детали толщиной 10мм, кроме оговоренных.
5. Все отверстия $d=19$ под болты нормальной точности М16, кроме оговоренных.
6. Все швы $h=4$, кроме оговоренных.
7. Уголки 63x4 и 90x6 верхнего пояса фермочки фанерной панели соединить прерывистыми швами 4-80/200.
8. На фасадах панелей, в зоне фермочек условно не показан лист $\delta=2$ мм. Приварку этого листа и разбивку отверстий в нем см. узел 7 на листе 19.
9. Все обрезы 30, кроме оговоренных.
10. Материал конструкции - Сталь 3. Марки стали указаны в разделе V пояснительной записки.
11. Указания по сварке приведены в разделе VI пояснительной записки.

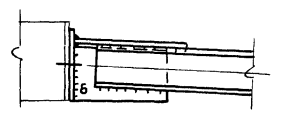
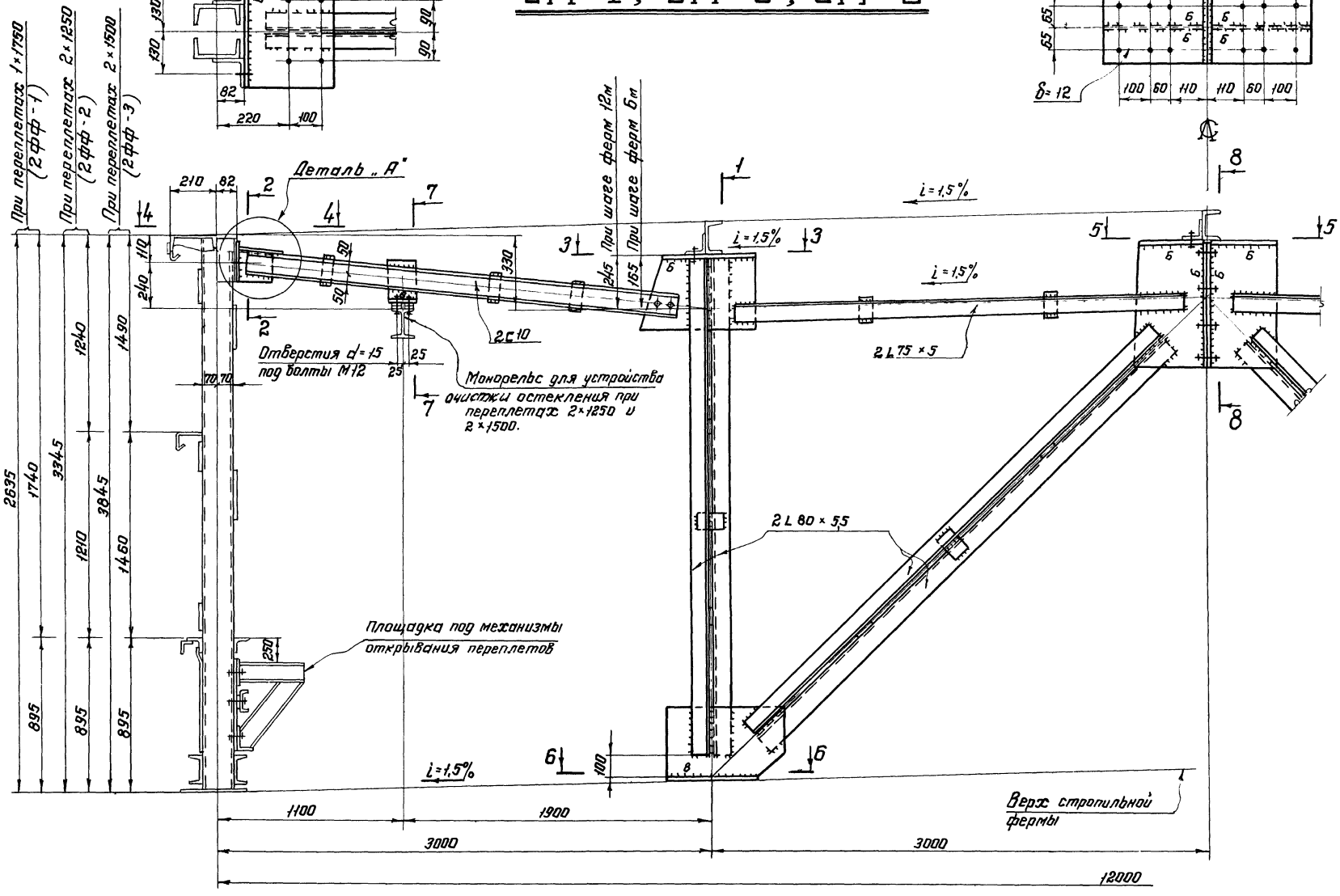
ДИЗАЙН-ПРОЕКТ СТАЛЬНАЯ КОНСТРУКЦИЯ
 М. МОСКВА

ТК 1973г.	Фанерная панель 2ФП-4 для шага стропильных ферм 12м	Серия 1464-2/73
		Выпуск 2 Лист 12

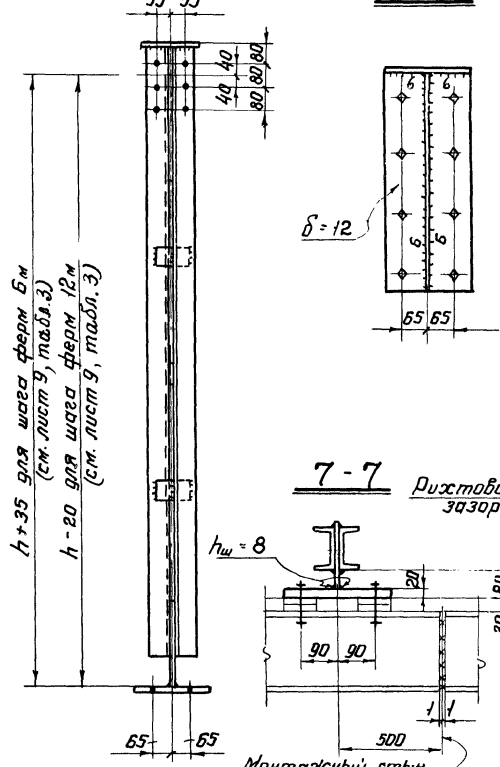
2ФФ-1; 2ФФ-2; 2ФФ-3

5-5

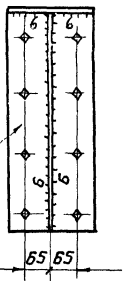
Деталь "А"



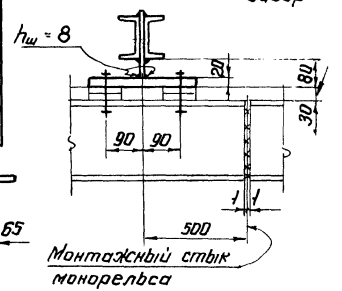
1-1 (прогон условно не показан)



8-8



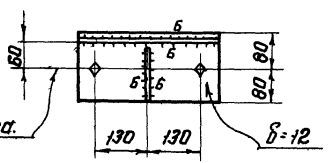
7-7 Двухсторонний зазор



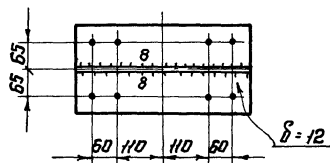
Примечания:

1. Геометрические схемы фанарных ферм на листе 3.
2. Усилия в элементах указаны в сартаменте фанарных ферм на листе 9.
3. Все неоговаренные листовые детали принимать $\delta=8$ мм.
4. Все отверстия $d=23$ под болты нормальной толщины М20, кроме оговоренных.
5. Все неоговаренные швы принимать толщиной 4 мм.
6. Все обрезы 40 мм, кроме оговоренных.
7. Количество соединительных прокладок в элементах фанарных ферм показано условно. Шаг их принимать равным 40%, где r - радиус кривизны профиля относительно оси параллельной плоскости расположения прокладок для стойки и раскоса - 40%.
8. Сечения прогонов условно показаны применительно к шагу ферм 5 м.
9. Материал конструкций - Сталь 3. Марки стали указаны в разделе 1 пояснительной записки.
10. Указания по сварке приведены в разделе VI пояснительной записки.

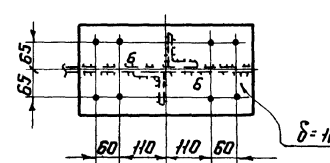
2-2



6-6



3-3



Проектировщик: М.И. Шибарова
 Конструктор: М.И. Шибарова
 Проверил: М.И. Шибарова
 Утвердил: М.И. Шибарова
 Дата: 1973 г.

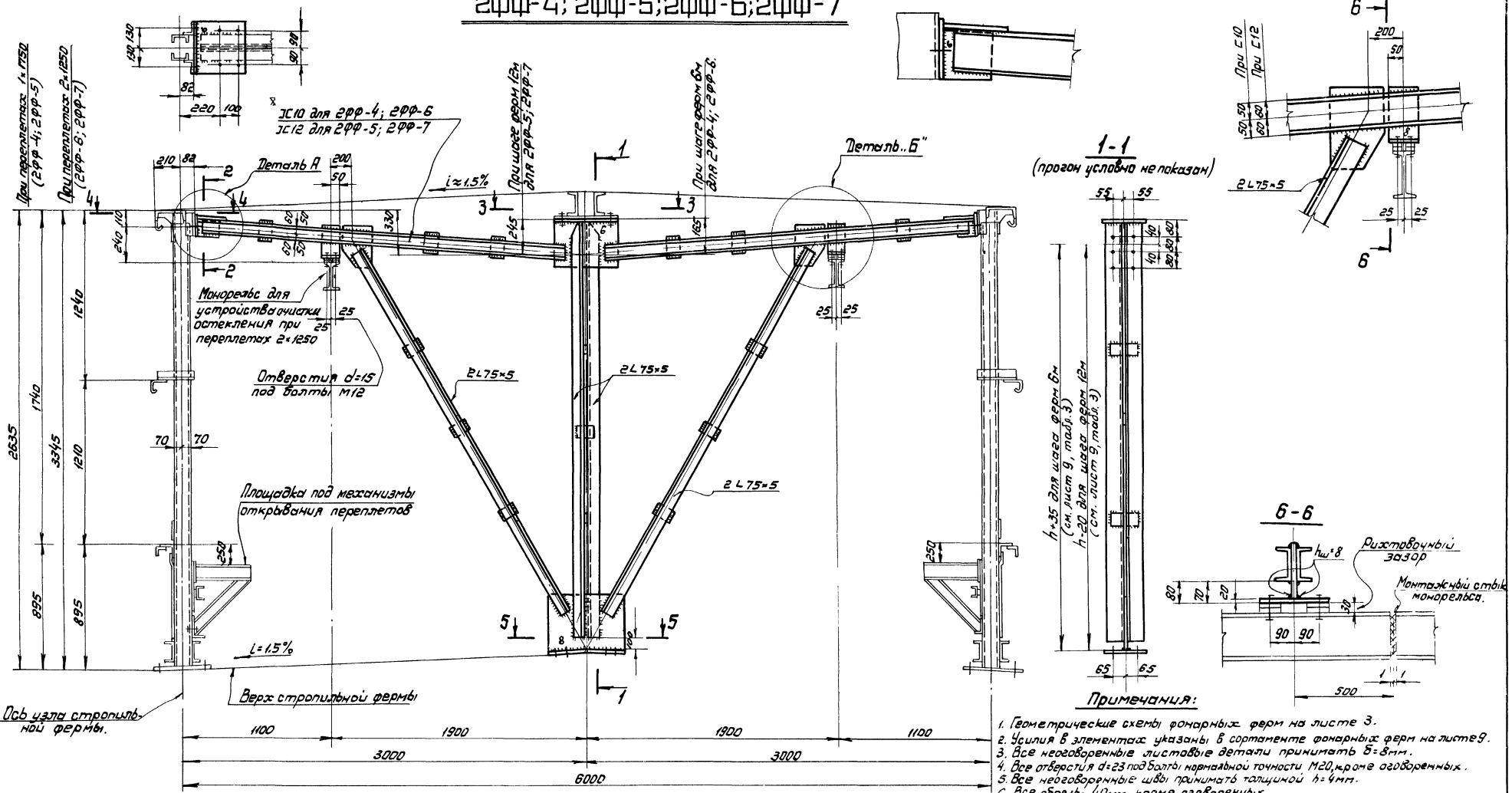
ТК	Фанарные фермы 2ФФ-1; 2ФФ-2 и 2ФФ-3 фанарей шириной 12м	Серия 1464/2/73
1973г.		Выпуск Лист 2 14

4-4

2ФФ-4; 2ФФ-5; 2ФФ-6; 2ФФ-7

Деталь А

Деталь Б



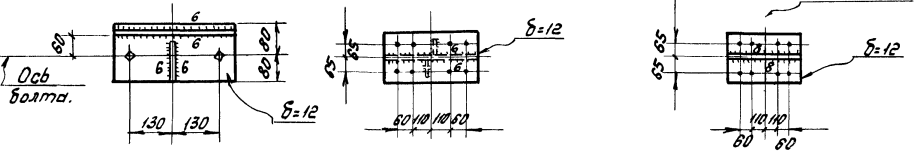
- ПРИМЕЧАНИЯ:**
1. Геометрические схемы фанерных ферм на листе 3.
 2. Усилия в элементах указаны в сортменте фанерных ферм на листе 9.
 3. Все неоговоренные листовые детали принимать толщиной 3 мм.
 4. Две отверстия d=23 под болты нормальной точности М20, кроме оговоренных.
 5. Все неоговоренные швы принимать толщиной 1-4 мм.
 6. Все обрезы, 40 мм, кроме оговоренных.
 7. Количество соединительных прокладок в элементах фанерных ферм показано условно. Шаг их принимать равным 400, где r - радиус инерции профиля относительно оси параллельной плоскости расположения прокладок для стальной - 400.
 8. Сечения прогонов условно показаны, применительно к шагу ферм 12м.
 9. Материал конструкций - Сталь 3. Марки стали указаны в разделе V пояснительной записки.
 10. Указания по сверке приведены в разделе V пояснительной записки.

2-2

3-3

5-5

Линия гребня



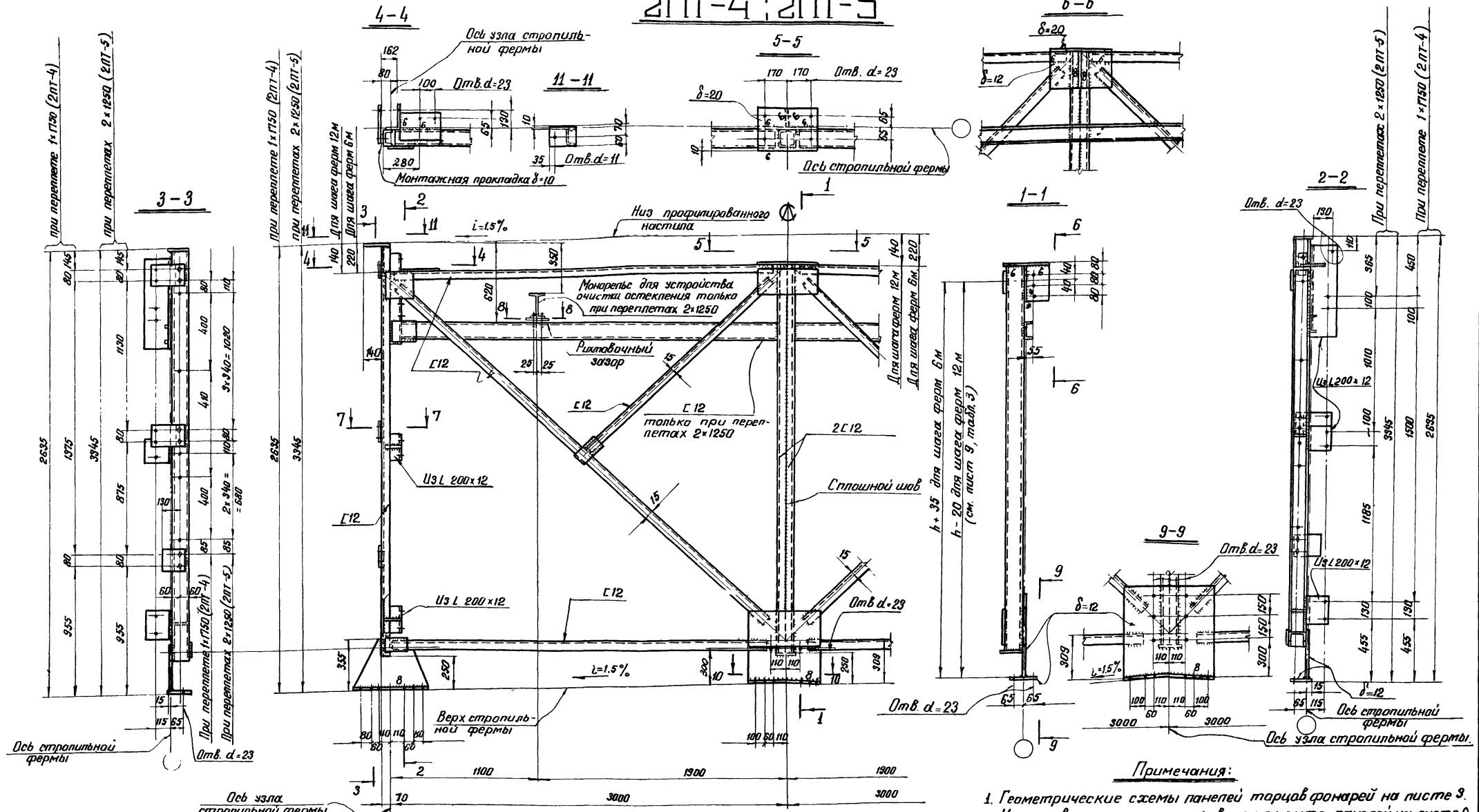
ТК 1973г.	Фанерные фермы 2ФФ-4; 2ФФ-5; 2ФФ-6 и 2ФФ-7 для фанер шириной 6м.	Серия 1.484-2/73 Выпуск лист 2 15
--------------	--	--

КУНЦПРОЕКТИН
И. ПЕКЕР

Инженер
Л. В. Воробьева
Инженер
А. С. Мухоморова
Инженер
В. А. Мухоморов

Инженер
В. А. Мухоморов
Инженер
В. А. Мухоморов

2ПТ-4; 2ПТ-5

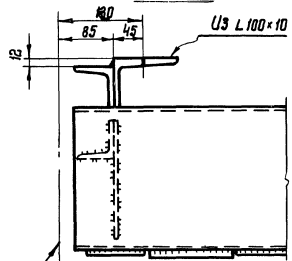


Примечания:

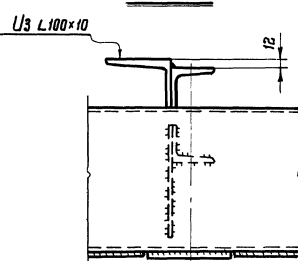
1. Геометрические схемы панелей торцов фанарей на листе 9.
2. Усилия в элементах указаны в сортаменте панелей на листе 8.
3. Все листовые детали толщиной 8мм, кроме оговаренных.
4. Все отверстия $d=19$ под болты нормальнй точности М16, кроме оговаренных.
5. Все швы $h=4$ мм, кроме оговаренных.
6. Все срезы 40мм, кроме оговаренных.
7. Материал конструкций - Сталь 3. Марки стали указаны в разделе V пояснительной записки.
8. Указания по сварке приведены в разделе VI пояснительной записки.

ТК 1978г	Панели торцов 2ПТ-4; 2ПТ-5 фанарей шириной 6м		Серия 1464-2/73
			Выпуск лист 2 17

Вид „А“

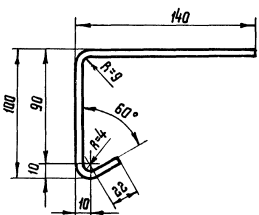


Вид „Б“



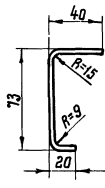
Профиль №1

УЗ - 255×6



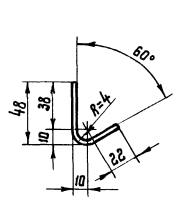
Профиль №2

УЗ - 120×3



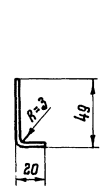
Профиль №3

УЗ - 75×6

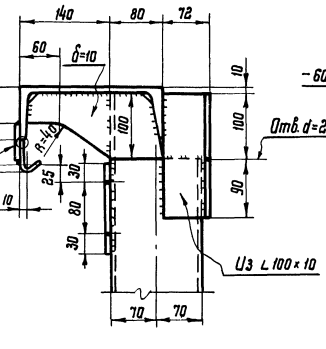
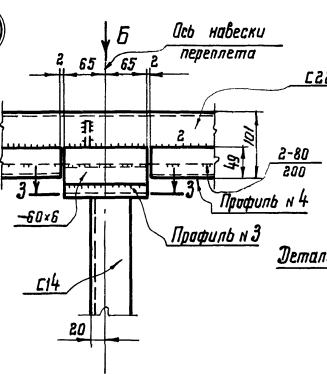
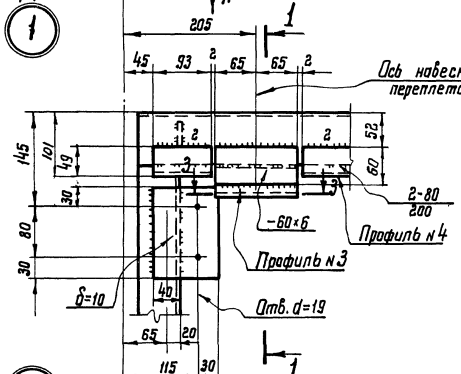


Профиль №4

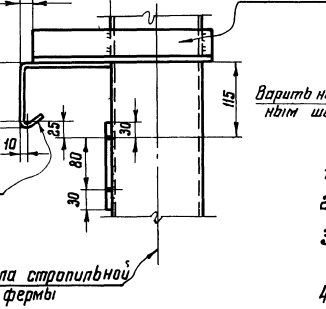
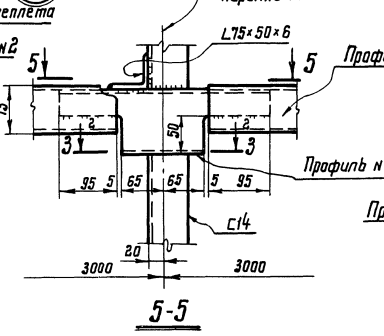
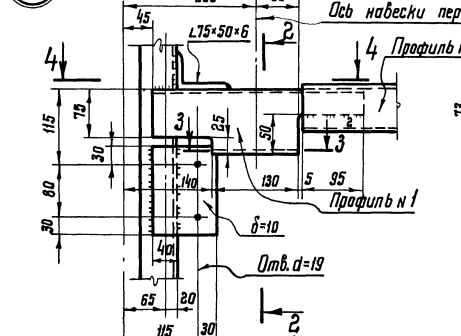
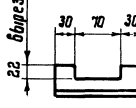
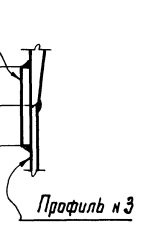
УЗ - 65×2



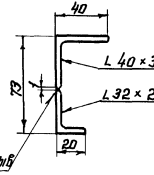
Ось стропильной фермы



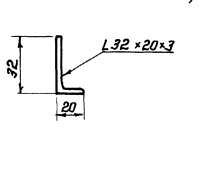
Деталь „А“



Сечение взятых профиля №2 (см. примечание п.4)



Сечение взятых профиля №4 (см. примечание п.4)



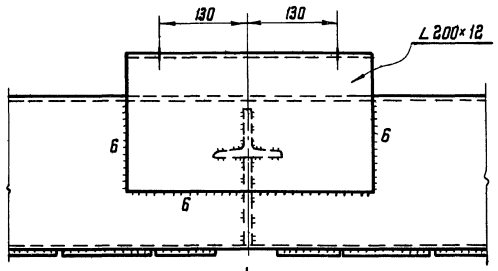
Примечания:

1. Маркировка узлов на листах 10÷13.
2. Все швы h=4, кроме оголовочных.
3. Указания по сварке приведены в разделе VI пояснительной записки.
4. До освоения промышленностью холодногнутых профилей №2 и №4 допускается их замена:
 - профиля №2 на составное сечение из равнобокого угелка L 40×3 по ГОСТ 8510-72 и неравнобокого угелка L 32×20×3 по ГОСТ 8510-72;
 - профиля №4 на неравнобокий угелок L 32×20×3 по ГОСТ 8510-72.

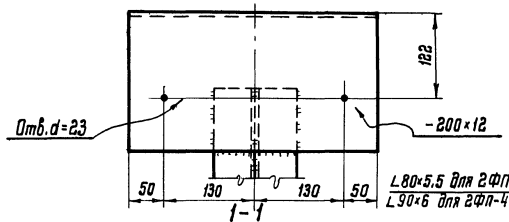
ТК	Узлы 1-4 фанерных панелей	Серия	1.464-2/73
		Внутрис	Лист 2

Проектирование
 Конструкция
 г. Москва

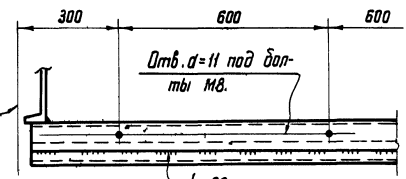
Вид „А“



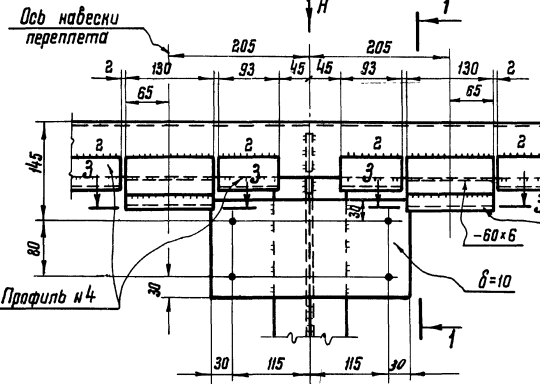
5-5



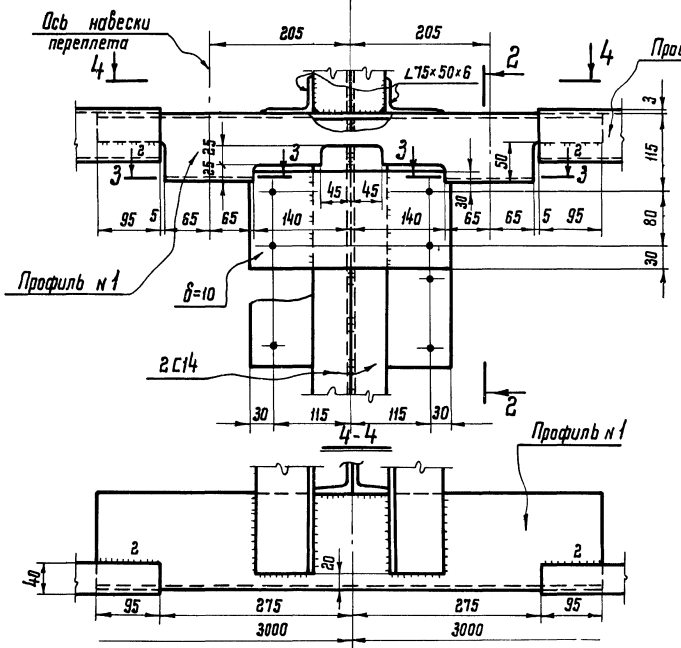
8-8



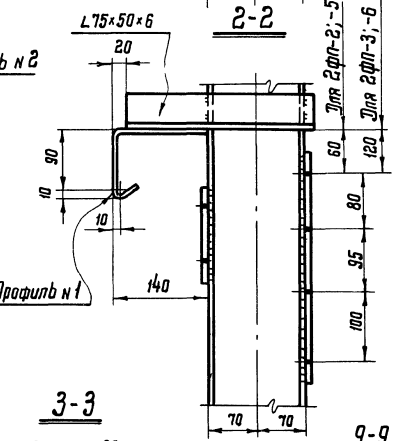
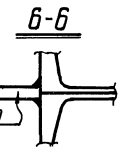
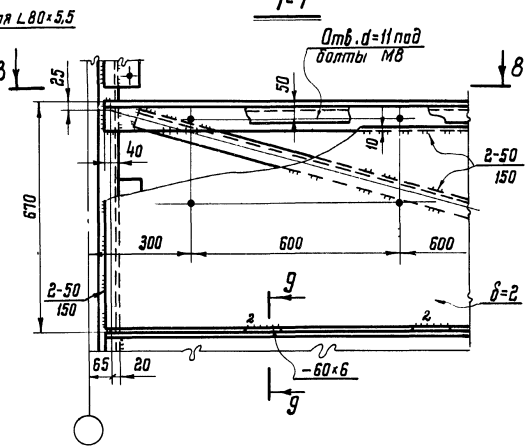
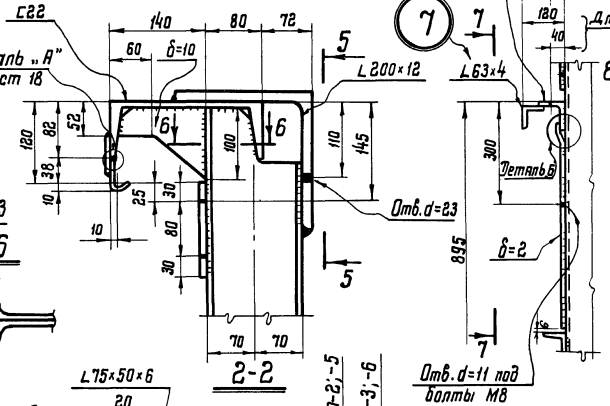
5



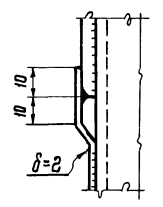
6



(Профиль №4 условно не показан)



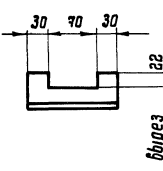
Деталь „Б“



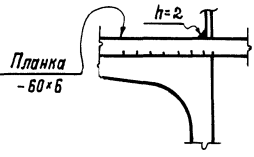
Примечания:

1. Маркировка узлов на листах 10÷13.
2. Все швы $h=4$, кроме оговоренных.
3. Все отв. $d=19$ под болты нормальной точности М16, кроме оговоренных.
4. Размеры поперечных сечений профилей №№ 1÷4 на листе 18.
5. Указания по сварке приведены в разделе VI пояснительной записки

3-3



9-9



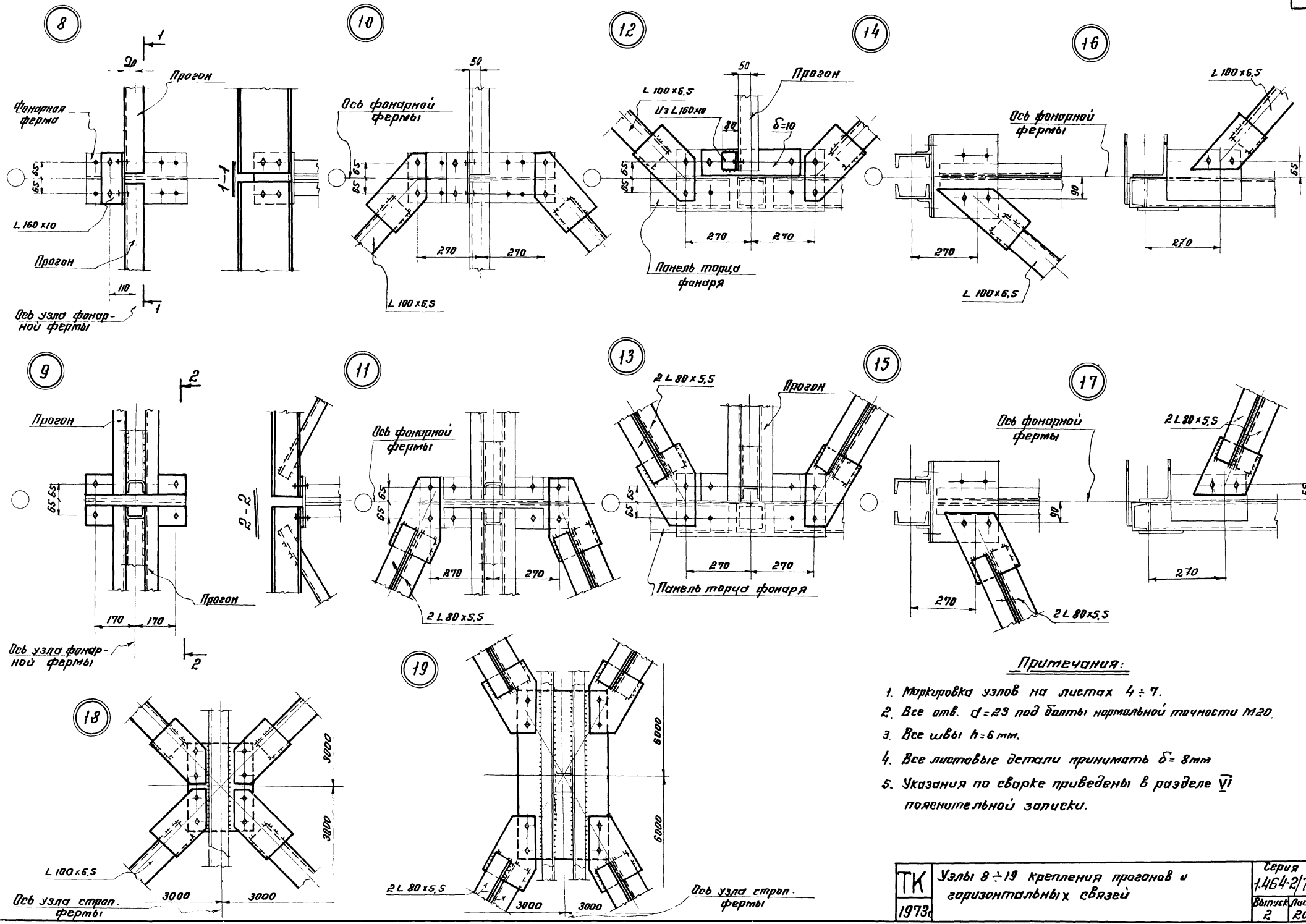
ТК 1973г.	Узлы 5÷7 фонарных панелей		Серия 1.464-2/13
			Выпуск 2
			Лист 19

Генеральный директор Шубалов

Исполнитель Шубалов

Инженер Шубалов

М.П.

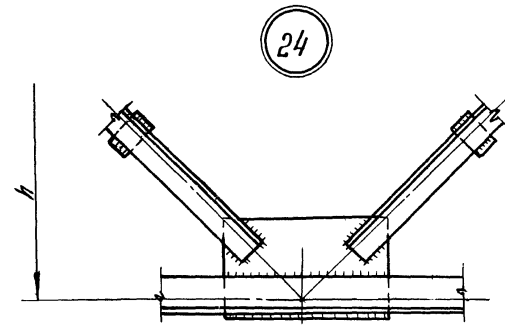
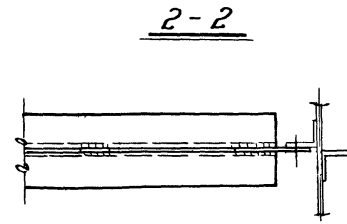
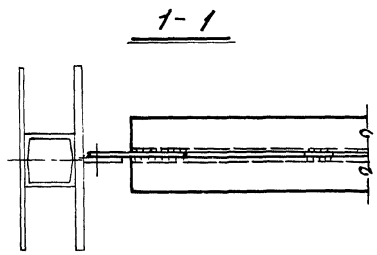


Примечания:

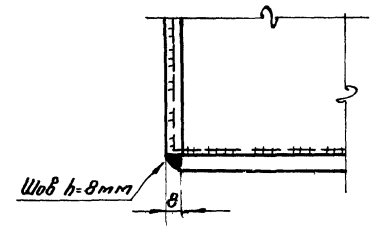
1. Маркировка узлов на листах 4 ÷ 7.
2. Все отв. $d = 23$ под болты нормальной точности М20.
3. Все швы $h = 6$ мм.
4. Все листовые детали принимать $\delta = 8$ мм.
5. Указания по сварке приведены в разделе VI пояснительной записки.

ЦНИИПроектСтальКонструкция
 Проектирование и строительство
 Инженер-конструктор
 М.И. Сидорова
 М.А. Сидорова
 М.В. Сидорова
 М.С. Сидорова
 М.Д. Сидорова
 М.К. Сидорова
 М.Л. Сидорова
 М.М. Сидорова
 М.Н. Сидорова
 М.О. Сидорова
 М.П. Сидорова
 М.Р. Сидорова
 М.С. Сидорова
 М.Т. Сидорова
 М.У. Сидорова
 М.Ф. Сидорова
 М.Х. Сидорова
 М.Ц. Сидорова
 М.Ч. Сидорова
 М.Ш. Сидорова
 М.Щ. Сидорова
 М.Ъ. Сидорова
 М.Ы. Сидорова
 М.Э. Сидорова
 М.Ю. Сидорова
 М.Я. Сидорова

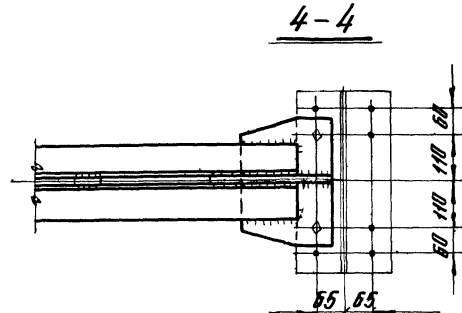
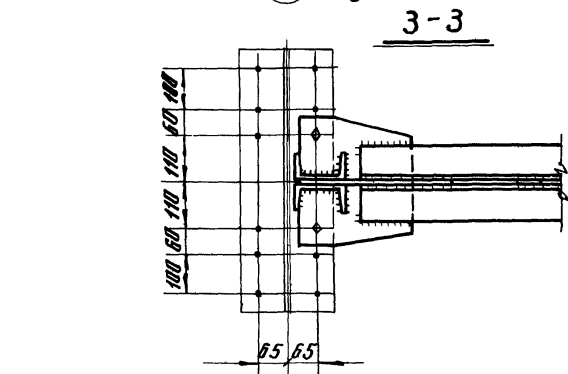
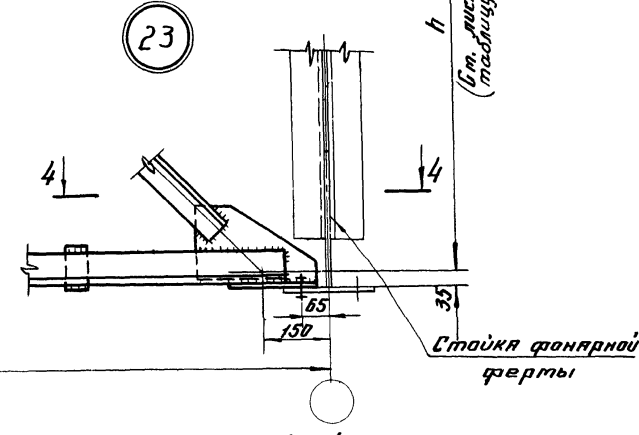
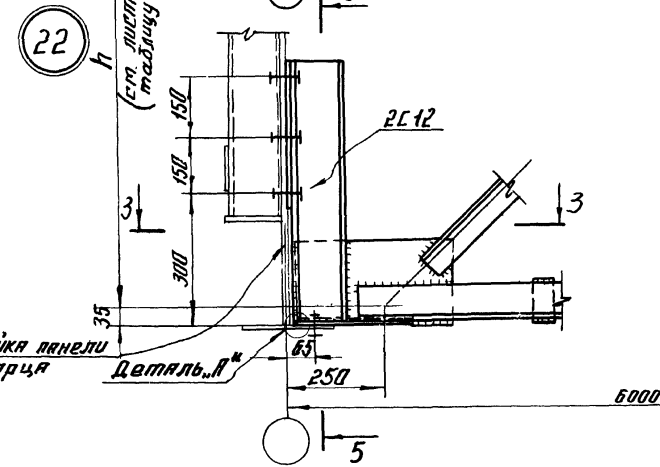
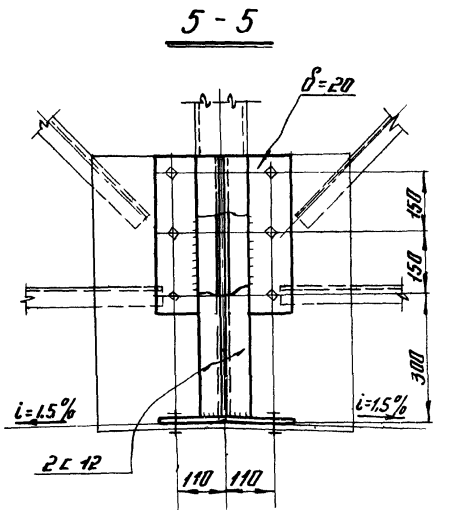
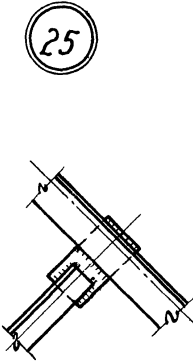
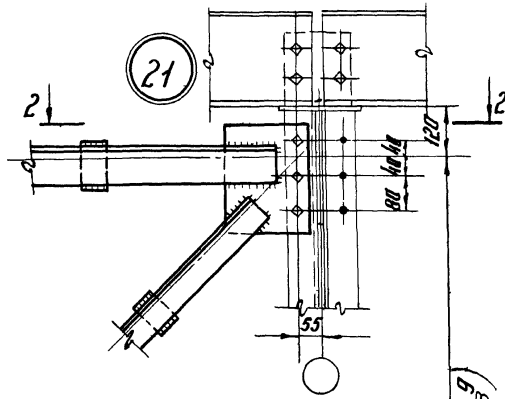
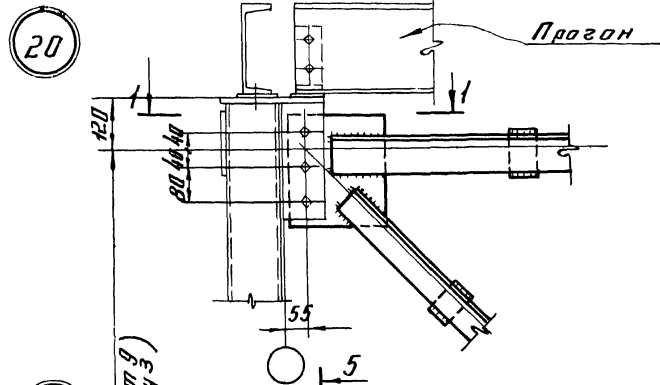
ТК 1973	Узлы 8 ÷ 19 крепления прогонов и горизонтальных связей	Серия 1.464-2/73
		Выпуск Лист 2 20



Деталь „А“



Шов h=8мм

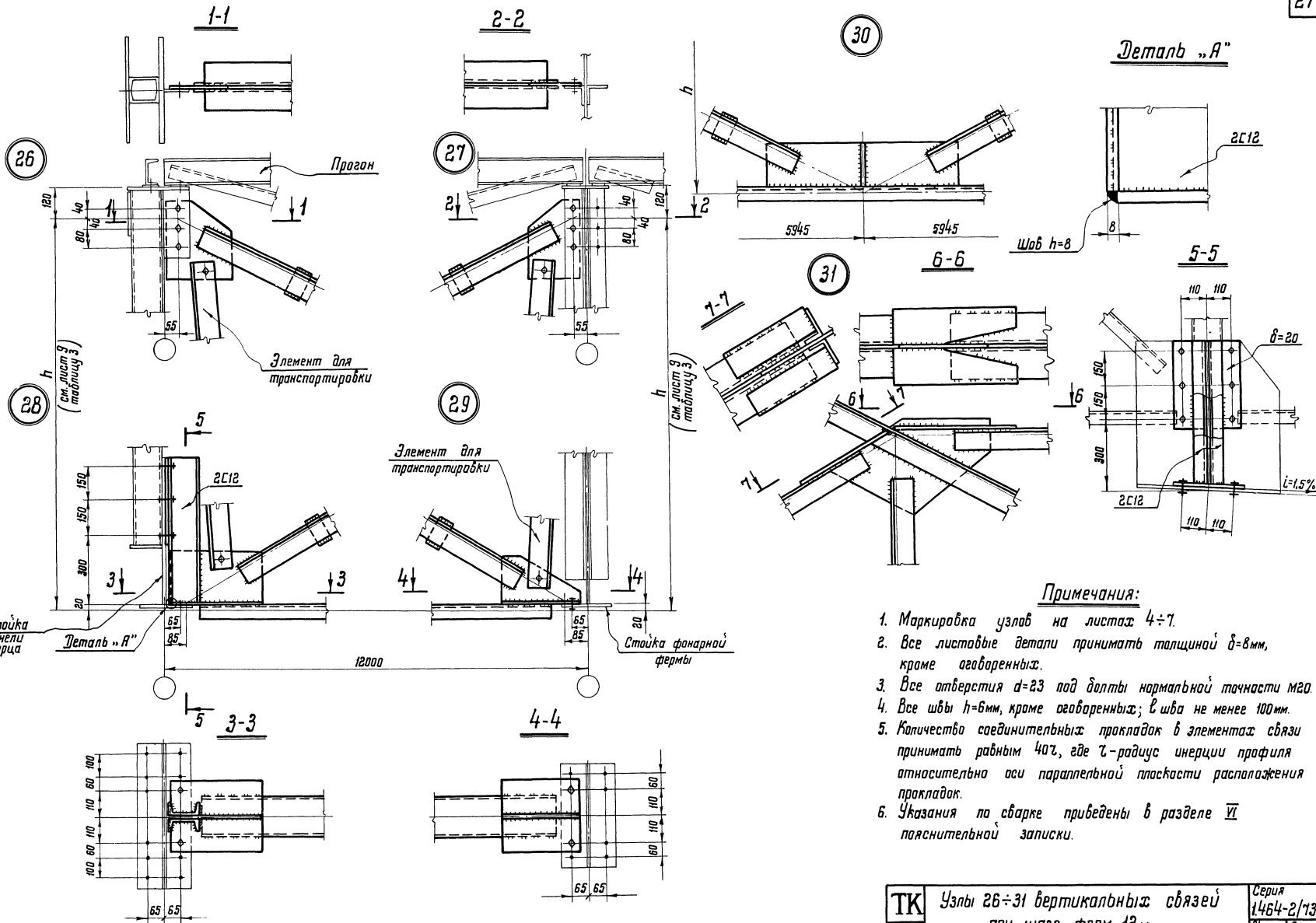


Примечания:

1. Маркировка узлов на листах 4 ÷ 7.
2. Все листовые детали принимать толщиной $\delta = 8 \text{ мм}$, кроме оговаренных.
3. Все отверстия $d = 23$ под болты нормальной точности М20.
4. Все швы $h = 6 \text{ мм}$, кроме оговаренных; в швы не менее 100 мм.
5. Количество соединительных прокладок в элементах связи принимать равным 4σ , где σ — радиус инерции профиля относительно оси параллельной плоскости расположения прокладок.
6. Указания по сварке приведены в разделе VI пояснительной записки.

ПРОЕКЦИЯ
 СМОСКО
 Инж. автор: ...
 Глав. конструктор: ...

ТК 1973г	Узлы 20 ÷ 25 вертикальных связей	Серия 1.464-2/73
	при шпале ферм 6 м	Выпуск Лист 2 21



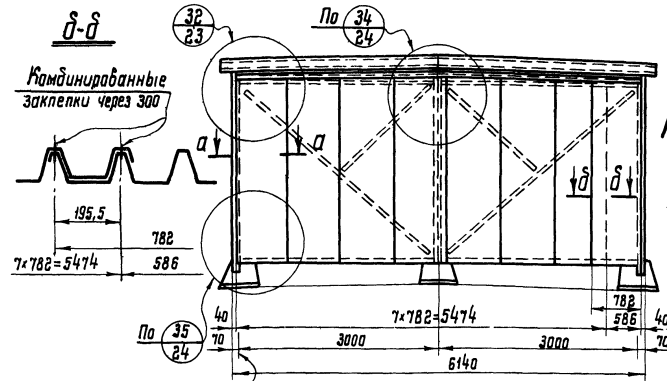
Примечания:

1. Маркировка узлов на листах 4÷7.
2. Все листовые детали принимать толщиной $\delta=8$ мм, кроме оговаренных.
3. Все отверстия $d=23$ под долты нормальной точности М20.
4. Все швы $h=6$ мм, кроме оговаренных; V шва не менее 100мм.
5. Количество соединительных прокладок в элементах связи принимать равным 40%, где r -радиус инерции профиля относительно оси параллельной плоскости расположения прокладок.
6. Указания по сварке приведены в разделе VI пояснительной записки.

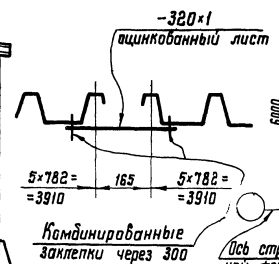
КОМПЕТЕНТНЫЙ ЦЕНТР
 ПО ПРОЕКТИРОВАНИЮ И
 КОНСТРУИРОВАНИЮ
 ПРОМЫШЛЕННЫХ
 ПРЕДПРИЯТИЙ
 И ОБЪЕКТОВ
 НЕФТЕГАЗОВОЙ
 ПРОМЫШЛЕННОСТИ
 И НЕФТЕХИМИИ
 И ПЕТРОХИМИИ
 И ПЕТРОФИЗИКИ
 И ПЕТРОТЕХНОЛОГИИ
 И ПЕТРОЭКОНОМИКИ
 И ПЕТРОЭКОЛОГИИ
 И ПЕТРОЭНЕРГЕТИКИ
 И ПЕТРОИНФОРМАТИКИ
 И ПЕТРОМАТЕРИАЛОВЕДЕНИЯ
 И ПЕТРОМЕХАНИКИ
 И ПЕТРОФИЗИКИ
 И ПЕТРОЭКОНОМИКИ
 И ПЕТРОЭКОЛОГИИ
 И ПЕТРОЭНЕРГЕТИКИ
 И ПЕТРОИНФОРМАТИКИ
 И ПЕТРОМАТЕРИАЛОВЕДЕНИЯ
 И ПЕТРОМЕХАНИКИ

ТК 1973г.	Узлы 26÷31 вертикальных связей при шаге ферм 12 м	Серия 1464-2/13
		Выпуск 2 Лист 28

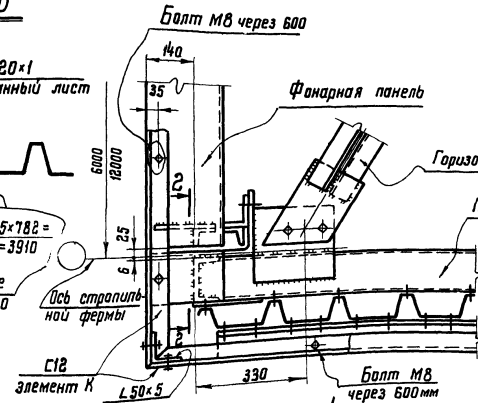
Фонарь шириной 6 м



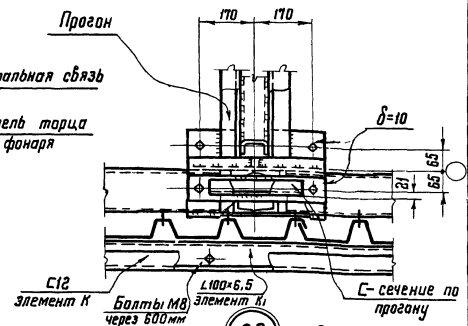
б-б



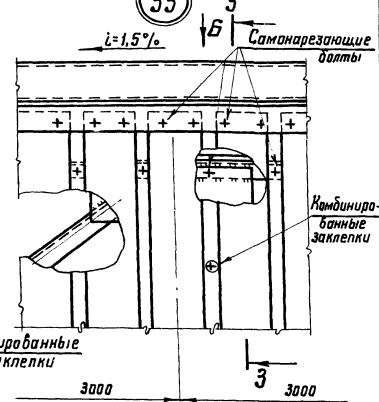
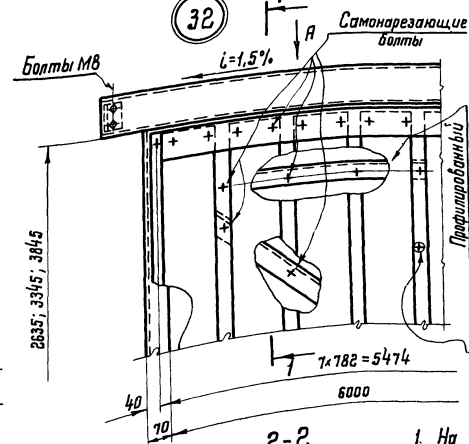
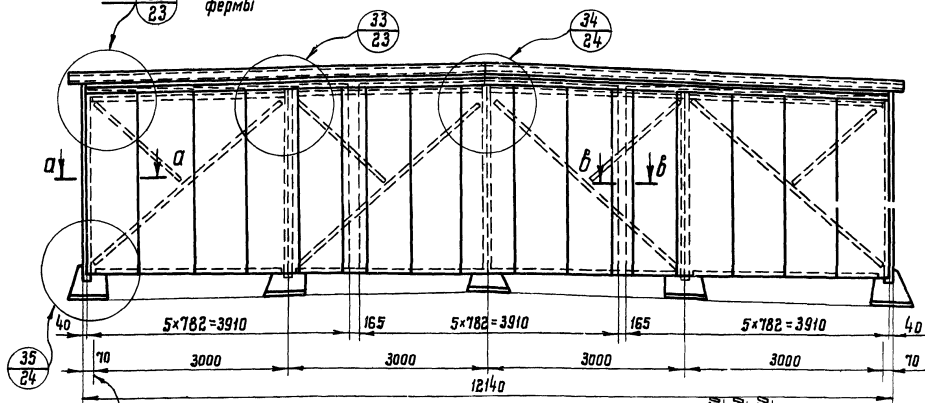
Вид „А”



Вид „Б”



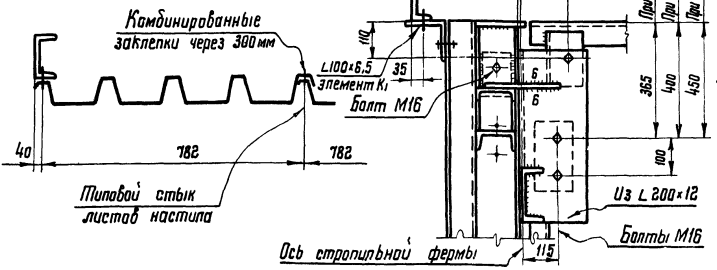
Фонарь шириной 12 м



Примечания:

1. На чертеже показана раскладка листов стального профилированного настила по ТУЗ4-5831-71 применительно к профилю с номинальной шириной 782 мм (при высоте профиля 60 мм). В конкретном проекте размеры профиля для обшивки торцов фонарей принимать те же, что и для кроули по фонарю.
2. Детали комбинированных заклепок и самонарезающих болтов см. в ТУЗ4-5814-70 и ТУЗ4-5815-70.
3. Все отверстия d=23 под болты чармальной точности М20, кроме оговоренных.

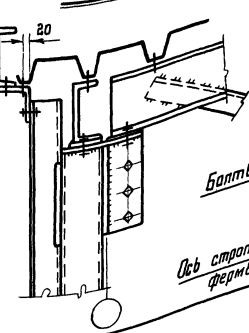
а-а



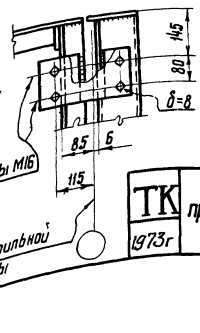
1-1



3-3



2-2



ТК
1973г

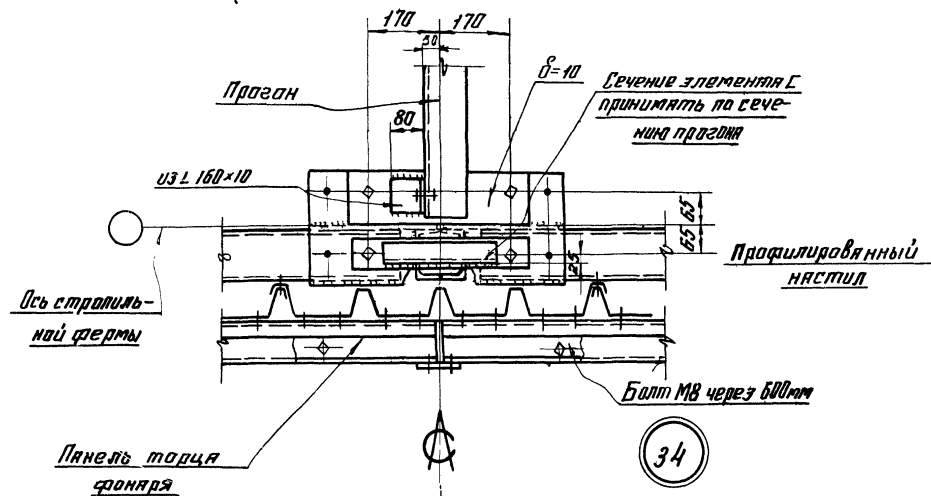
Пример раскладки листов стального профилированного настила на торцах фонарей.
Узлы 32 и 33

Серия 1464-2/13
Выпуск Лист 2 23

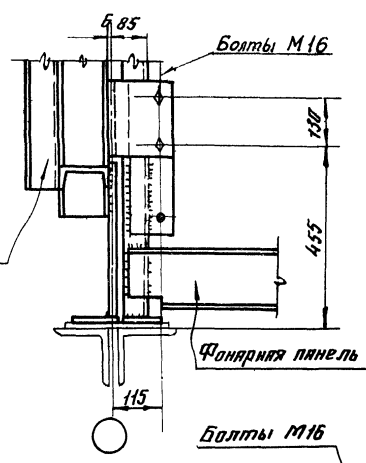
Московский институт стали и сплавов
Инженер-конструктор
И.И.Иванов
Москва

Вид А

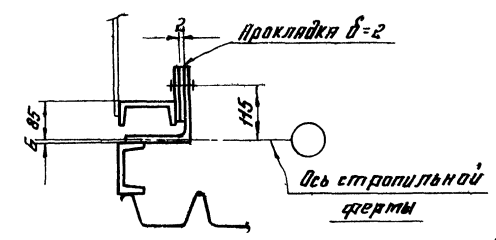
(связи условно не показаны)



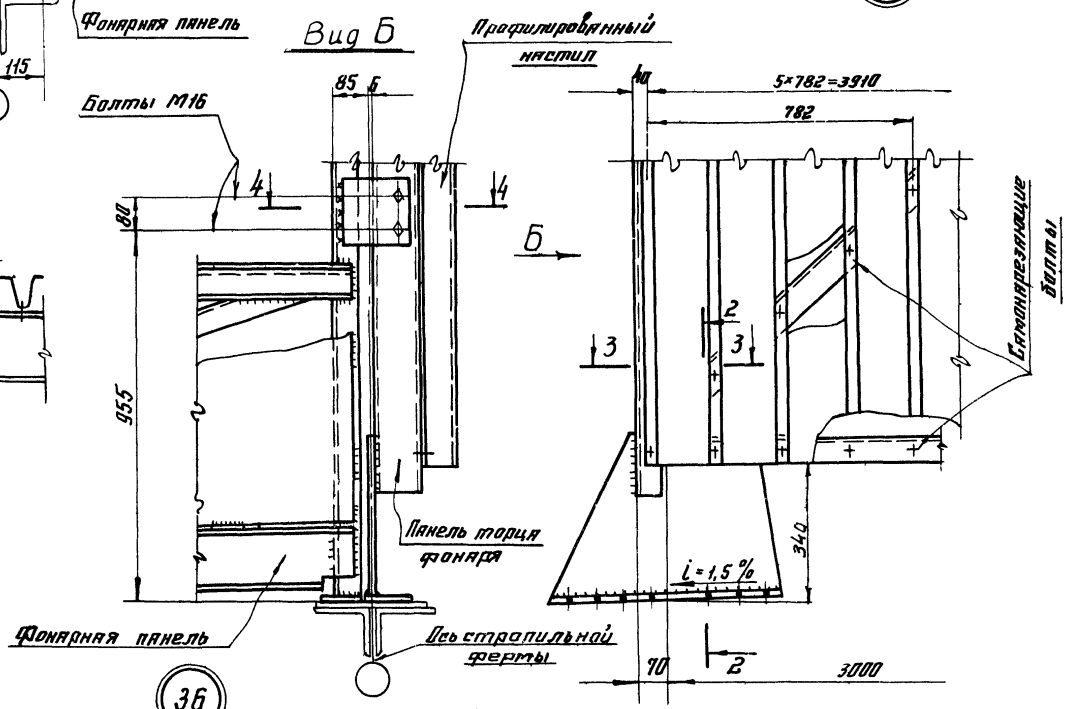
2-2



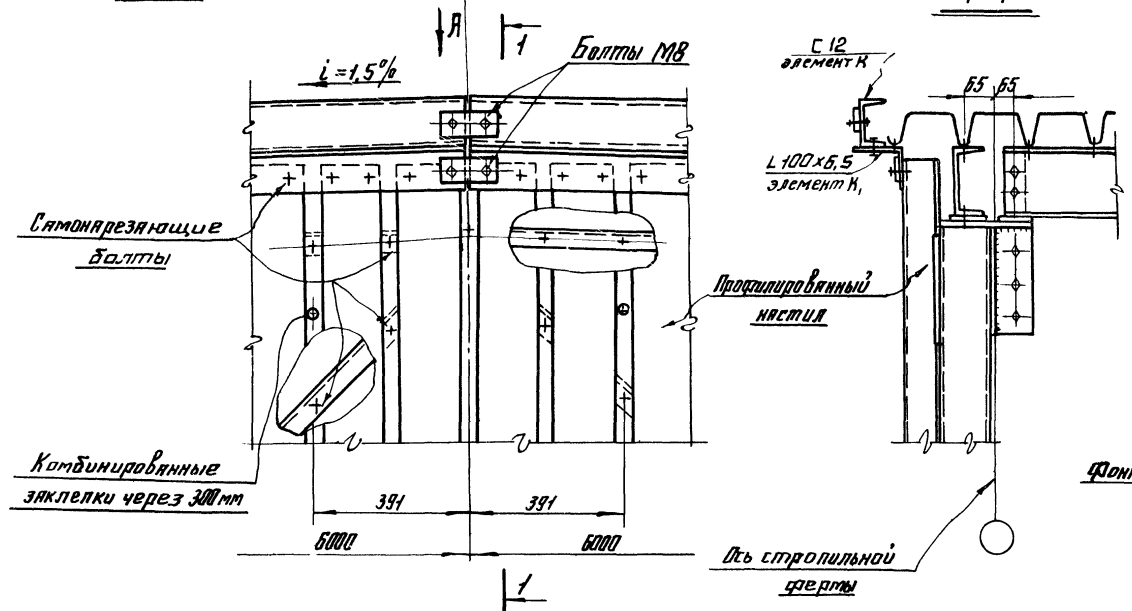
3-3



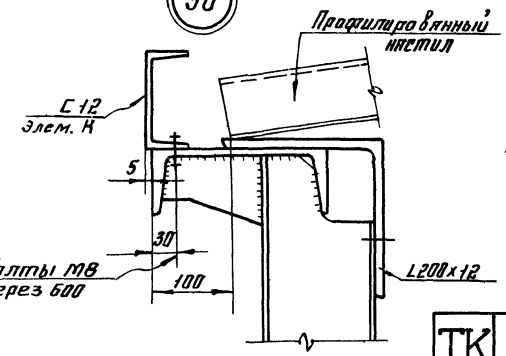
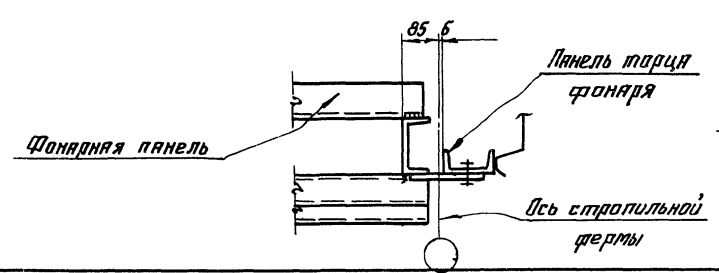
Вид Б



1-1



4-4



Примечания:

1. Маркировка узлов и примечания на листе 23.
2. В узле 34 условно показаны впадные прогоны при шаге ферм 6м.; при шаге ферм 12м опорные прогоны решаются по узлу 33 (см. лист 23)

ТК 1973г	Узлы 34 ÷ 36 торцов фронтонов и карниза	серия 1.464-2/73
		Выпуск 2 Лист 24

Исполнитель: [Blank]
 Проверил: [Blank]
 Карандаш: [Blank]
 Цвет: [Blank]
 Шкала: [Blank]
 Дата: [Blank]

Спецификация стали (на одну марку) в кг

№ п/п	Профиль	Фонарные панели						Фонарные фермы							Панели торцов фонарей					Вертикальные связи по фонарям				Горизонтальные связи по фонарям		Элементы карниза			
		2ФП-1	2ФП-2	2ФП-3	2ФП-4	2ФП-5	2ФП-6	2ФФ-1	2ФФ-2	2ФФ-3	2ФФ-4	2ФФ-5	2ФФ-6	2ФФ-7	2ПТ-1	2ПТ-2	2ПТ-3	2ПТ-4	2ПТ-5	2ВС-1	2ВС-2	2ВС-3	2ВС-4	2ВС-5	2ВС-6	а	е	к	л1
1	С 22	251	251	251	251	251	251																						
2	С 18				390	390	390																195	195	195				
3	С 14	355	409	444	362	416	452																						
4	С 12	248	248	248																									66
5	С 10							98	98	98	96		116		116	723	824	860	476	453									
6	С 200x12	13	13	13	13	13	13									54	81	81	54	81									
7	С 100x10	12	12	12	12	12	12																						
8	С 100x6,5																									40		63	
9	С 90x6				199	199	199													196	196	196		262	276				
10	С 80x5,5	162	162	162				87	102	113																	88		
11	С 75x5							120	136	148	84	84	105	105						86	97	106	165						
12	С 63x4	47	47	47	47	47	47																						
13	С 125x80x7																						229	266	277				
14	С 75x50x6		9	9		9	9																						
15	Профиль №2 (δ=3)*		32	32		32	32																						
16	Профиль №4 (δ=2)*	11	11	11	11	11	11																						
17	Лист δ=20							17	17	17	10	10	10	10						18	18	18	18	18	18				
18	Лист δ=12	15	15	15	7	7	7	70	70	70	26	26	26	26	190	190	190	70	70										
19	Лист δ=10	45	56	56	45	56	56																						
20	Лист δ=8							60	60	60	40	40	40	40	140	140	140	75	75	45	45	45	70	70					
21	Лист δ=6	23	37	37	46	61	81																						
22	Лист δ=2	114	114	114	112	112	112																						
Итого:		1296	1416	1451	1495	1616	1652	452	483	506	256	276	277	297	1107	1235	1271	675	679	345	356	365	677	811	836	40	88	66	63

* Размеры поперечного сечения профиля показаны на листе 18.

Примечания:

1. Материал конструкций - Сталь 3. Марки стали указаны в разделе У пояснительной записки.
 2. Сталь для прогонов и стальной профилированный настил для кровли фонаря заказывается по чертежам КМ серии 1460-4.
 3. Металл на заводные профили, подлежащие изготовлению на заводах металлоконструкций (профили №1и №2 по листу 18), заказан в спецификации листом.
 4. В спецификацию стали не включен стальной профилированный настил для обшивки торцов фонарей.
 5. Этот металл заказывать на основе листа 23 настоящего выпуска.
 6. Спецификация составлена без запаса на припуски и отходы.
 7. Расход стали в кг на 1м² определен для фонаря длиной 120м.
- Профили принимаются по ГОСТам:
 - швеллеры по ГОСТ 8240-72 (предпочтительнее швеллеры с параллельными гранями полок);
 - равнобедренные угонки по ГОСТ 8509-72;
 - неравнобедренные угонки по ГОСТ 8510-72;
 - лист δ=6 ÷ 20 по ГОСТ 5681-57*;
 - лист δ=2 ÷ 3 по ГОСТ 3680-57*.

Расход стали в кг на 1м² горизонтальной проекции фонаря

Ширина фонаря	Высота остекления	Шаг ферм															
		6м								12м							
		Фонарные панели	Фонарные фермы	Панели торцов фонаря	Связи **)	Элементы карниза К1 и К2	Итого	Фонарные панели	Фонарные фермы	Панели торцов фонаря	Связи **)	Элементы карниза К1 и К2	Итого				
6	1x1750	36,0	6,76	1,88	0,96	0,45	3,8	0,50	50,4	41,4	3,20	1,88	2,37	0,98	3,8	0,50	54,1
	2x1250	39,3	7,31	1,89	0,99			0,68	54,4	44,9	3,46	1,89	2,83			0,68	58,5
12	1x1750	18,0	5,98	1,54	0,96			0,50	29,2	20,7	2,83	1,54	2,37			0,50	30,1
	2x1250	19,6	6,37	1,71	0,99		2,18	0,68	31,5	22,5	3,02	1,71	2,83		2,18	0,68	32,9
	2x1500	20,2	6,65	1,76	1,01			0,78	32,6	23,0	3,16	1,76	2,90			0,78	33,8

** Для зданий, располагаемых в сейсмических районах.

ТК 1973г.	Спецификация стали и показатели расхода стали	Серия 1464-2/13
		Выпуск 2 Лист 25