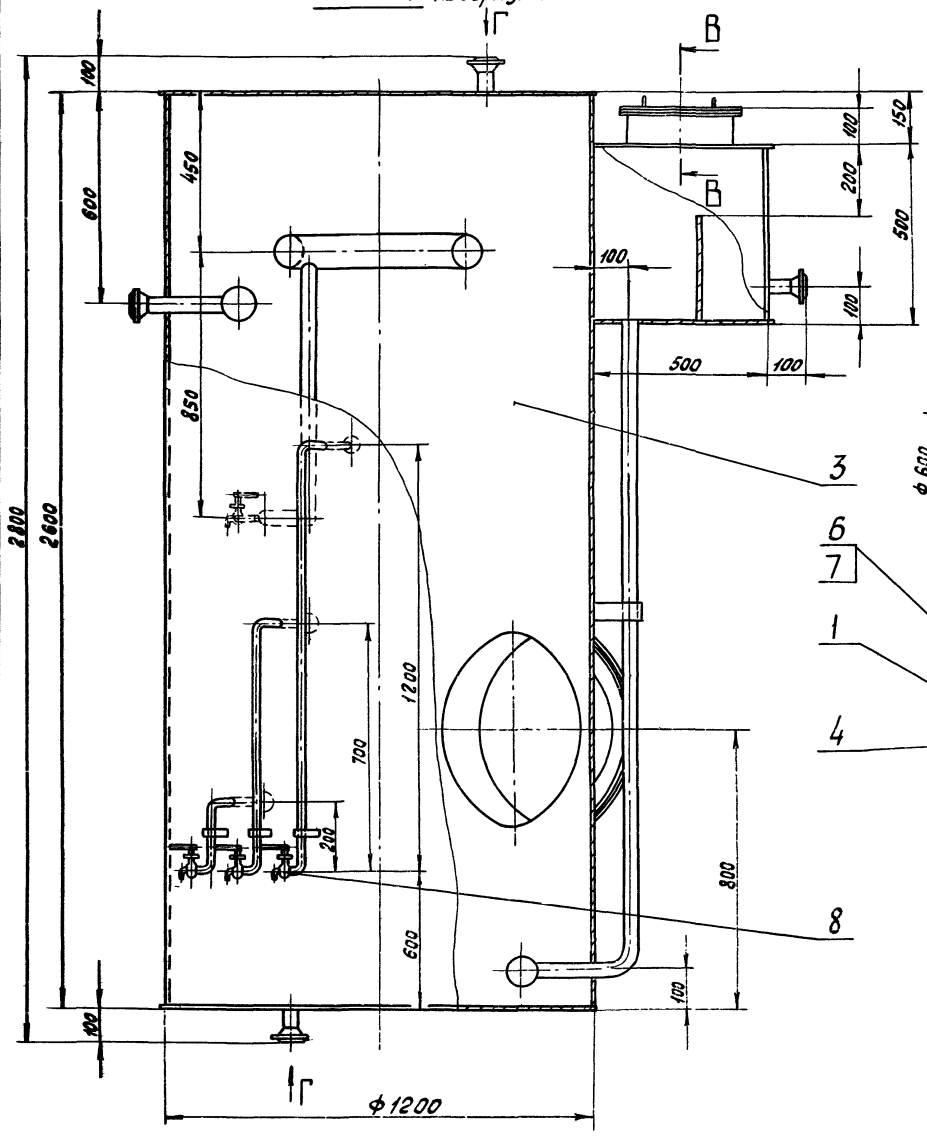
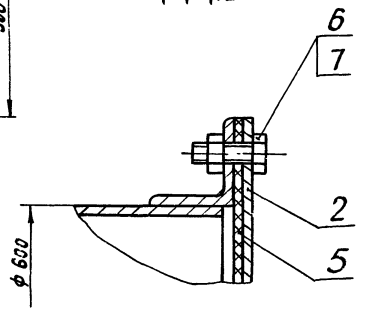


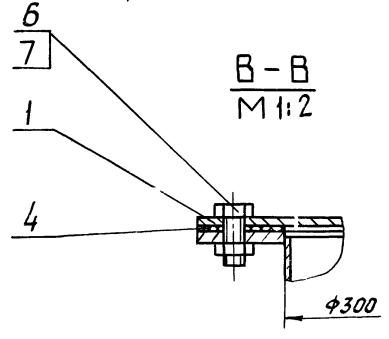
Вид А повернуто



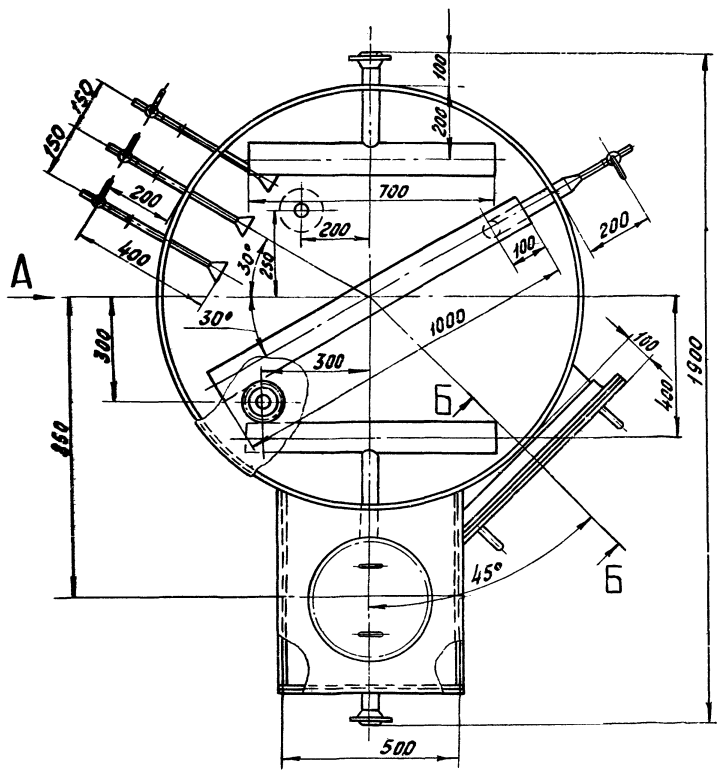
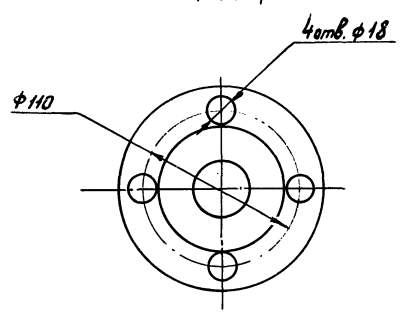
Б-Б повернуто
М 1:2



Б-Б
М 1:2



Вид Г
М 1:2,5



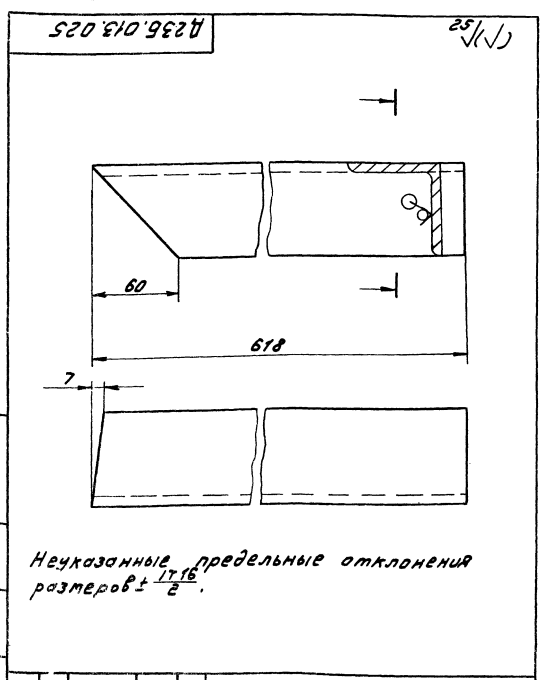
1. Размеры для справок.
2. Покрытие внутренней поверхности: эмаль ВЛ-515 ТУ6-10-1052-70, наружную поверхность красить под цвет имеющегося оборудования.

				Д 238.039.000 СБ		
Изм.	Лист	№ докум.	Дата	Масса	Масштаб	
Разр.	Козина	21283		490	1:10	
Проб.	Козина					
Т. конст.						
Маш. отв.	Волоски					
И. конст.	Минус					
Эл.б.						
				Бак-отстойник конденсата V=3м ³		
				Лист 1 из 1		
				Госстрой СССР ГПИ Брянского Сантехпроект		

№ п/п	Наименование	Обозначение документа на поставку	Поставщик	Куда входить (обозначение)	Количество			Примечание
					по изделию	по листам	всего	
1	Кран 10Б 88х1	ГОСТ 22595-77	Пенат, экзпром. турс					
2	Ду 10 Ру 10						4	
3								
4	Отвод 90° 45х2,5	ГОСТ 17375-77		Д 23В. 039. 010	2		2	
5								
6	Фланец 1-40-10 Ст 25	ГОСТ 12821-80		Д 23В. 039. 010	4		4	
7								
8								
9	Крепежные изделия							
10								
11	Болт М 12 х 25.36	ГОСТ 7798-70					20	
12								
13	Гайка М 12.4	ГОСТ 5915-70					20	
14								
15								
16								
17								
18								
19								
20								
21								
22								
23								
24								
25								

				Д 23В. 039. 000 ВП			
Изм.	Лист	№ докум.	Подп.	Дата	Бак-отстойник конденсата V=3 м³	Лист	Листов
Разраб.	Козина	ИЗ-	ИПЗ			1	1
Проб.	Козина	ИЗ-	ИПЗ			Вострой ССР	
И. контр.	Мягков	ИЗ-	ИПЗ			ГПИ Горьковский Сантехпроект	
И. контр.	Мягков	ИЗ-	ИПЗ		Ведомость покупных изделий		

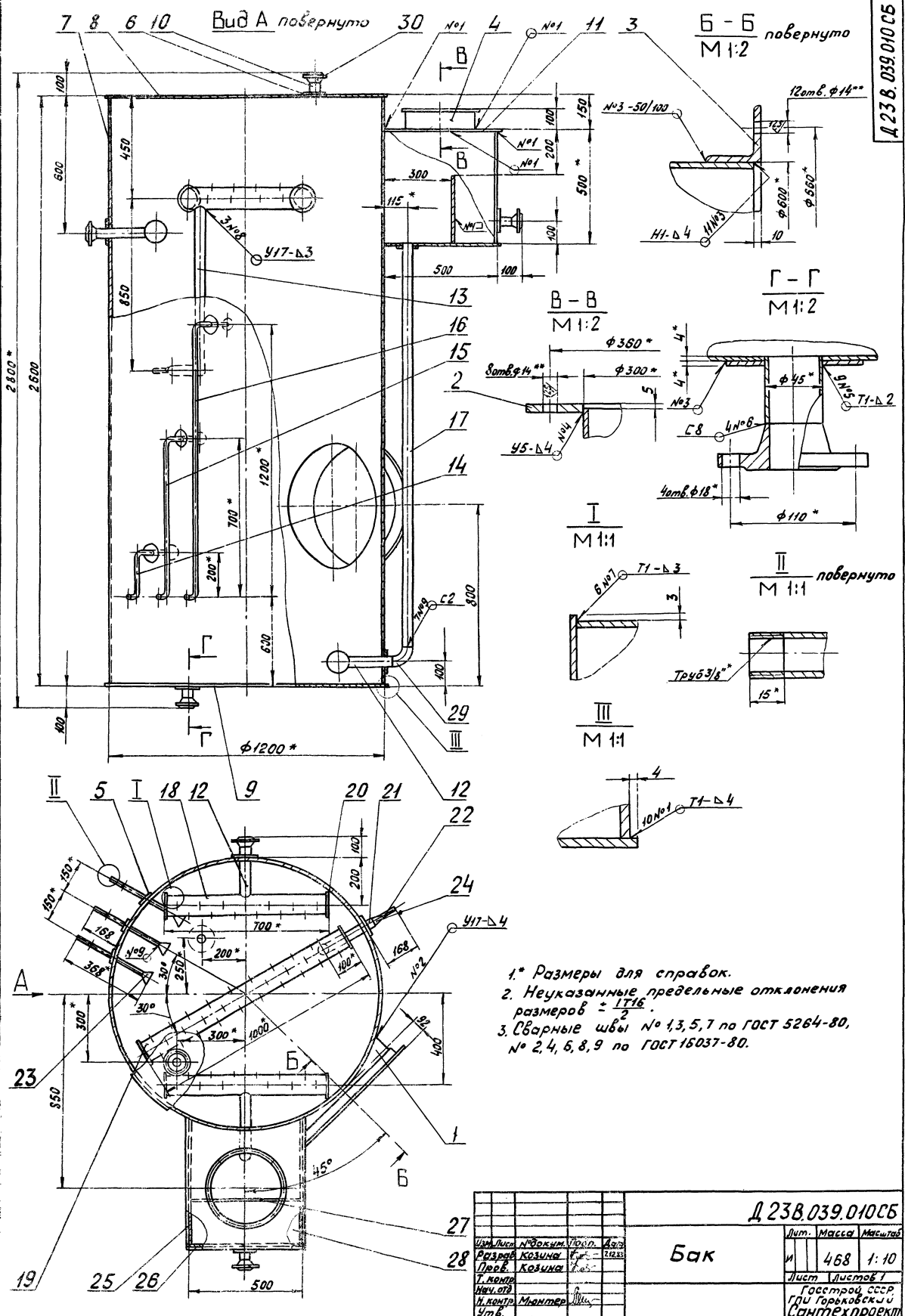
№ п/п	Обозначение	Наименование	Кол.	Примеч.
		Документация		
Я2	Д 23В. 039. 000 СБ	Сборочный чертеж		
Я3	Д 23В. 039. 000 ВП	Ведомость покупных изделий		
		Сборочные единицы		
Я4	1 Д 22А. 020. 010	Крышка	1	
	2 -02	Крышка	1	
Я4	3 Д 23В. 039. 010	Бак	1	
		Детали		
Я4	4 Д 22А. 020. 001-01	Прокладка	1	
	5 -04	Прокладка	1	
		Стандартные изделия		
	6	Болт М12х25.36		
		ГОСТ 7798-70	20	
		Гайка М12.4/ГОСТ 5915-70	20	
	7	Кран 10Б 88х1 Ду10		
		Ру10 ГОСТ 22595-77	4	
	8			
		Материалы		
		Земель ВЛ-515		
		ТУ 6-10-1052-70	6 кг	



				Д 23В. 013. 025			
Изм.	Лист	№ докум.	Подп.	Дата	Уголок 533-636 ГОСТ 2509-76	Лист	Листов
Разраб.	Мягков	ИЗ-	ИПЗ			3,2	1:2
Проб.	Мягков	ИЗ-	ИПЗ			Вострой ССР	
И. контр.	Мягков	ИЗ-	ИПЗ			ГПИ Горьковский Сантехпроект	
И. контр.	Мягков	ИЗ-	ИПЗ		Уголок 533-636 ГОСТ 2509-76		
					6 Листов ГОСТ 535-79		

Копировал: Давыдов

Д 238.039.010СБ

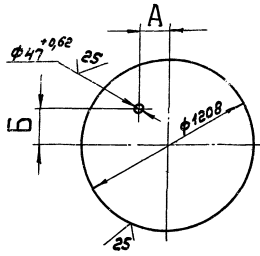


- 1* Размеры для справок.
- 2. Неуказанные предельные отклонения размеров - IT16.
- 3. Сварные швы № 1,3,5,7 по ГОСТ 5264-80, № 2,4,6,8,9 по ГОСТ 15037-80.

Д 238.039.010СБ			
Бак		Лист	Масса
		и	468
		Лист	1:10
		Госстрой СССР	
		ГДХ Горьковский	
		САНТЕХПРОЕКТ	

А 238.039.002

✓(M)



Обозначение	Размеры, мм		Масса, кг
	А	Б	
А 238.039.002	300	300	35
-01	200	250	35

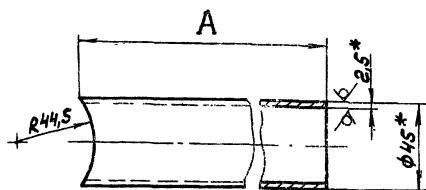
Неуказанные предельные отклонения размеров $\pm \frac{IT16}{2}$

А 238.039.002				Лист	Масса	Материал
Изм. Лист	№ докум.	Подп.	Дата	И	кг	ст.
Разраб. Кошкин	75	Г	1983			
Проф. Кошкин						
Т. Инстр.						
М. Инстр.						
Умб.						
Лист 5-ЛН-4 ГОСТ 19903-74 8 ст. 301 ГОСТ 14637-79				Листовой лист Госстрой СССР ГПИ Горьковского сантехпроект формат А4		

Формат	Зона	Лист	Обозначение	Наименование	Кол.	Примечание
А4	14	14	А 238.039.006	Патрубок	1	
		15	-01	Патрубок	1	
		16	-02	Патрубок	1	
Б4	17	17	А 238.039.007	Патрубок		
				Труба 45x45 ГОСТ 8733-75 А ГОСТ 8733-74 L=1794 h16 $\frac{25}{\sqrt{}}$	1	5,1 кг
А4	18	18	А 238.039.008	Труба	2	
		19	-01	Труба	1	
Б4	20	20	А 238.039.009	Заглушка		
				Лист 5-ЛН-4 ГОСТ 19903-74 5-ЛН-4-8 ст. 301 ГОСТ 14637-79 $\phi 95$ h16 $\frac{25}{\sqrt{}}$	6	0,064 кг
Б4	21	21	А 238.039.011	Патрубок		
				Труба 45x45 ГОСТ 8733-75 А ГОСТ 8733-74 L=200 h16 $\frac{25}{\sqrt{}}$	1	0,5 кг
А4	22	А 238.039.012	Штуцер	1		
А3	23	23	А 238.039.013	Переход	3	
		24	-01	Переход	1	
Б4	25	25	А 238.039.014	Стенка		
				Лист 5-ЛН-4 ГОСТ 19903-74 8 ст. 301 ГОСТ 14637-79 (492x552) h16 $\frac{25}{\sqrt{}}$	2	7,8 кг
А4	26	А 238.039.015	Стенка	1		
А 238.039.010				Лист		
Изм. Лист	№ докум.	Подп.	Дата	И	кг	ст.
Разраб. Кошкин	75	Г	1983			
Проф. Кошкин						
Т. Инстр.						
Умб.						
Лист 1				Листовой лист Госстрой СССР ГПИ Горьковского сантехпроект формат А4		

Формат	Зона	Лист	Обозначение	Наименование	Кол.	Примечание
Б4	27	27	А 238.039.016	перегородка		
				Лист 5-ЛН-4 ГОСТ 19903-74 5-ЛН-4-8 ст. 301 ГОСТ 14637-79 (490x295) h16 $\frac{25}{\sqrt{}}$	1	3,0 кг
А4	28	28	А 238.039.004-01	Лист	1	
				Стандартные изделия		
	29		Отвод 90° 45x25			
			ГОСТ 17375-77			
	30		Фланец 1-40-10 Ст 20			
			ГОСТ 12821-80			
А 238.039.010				Лист		
Изм. Лист	№ докум.	Подп.	Дата	И	кг	ст.
Разраб. Кошкин	75	Г	1983			
Проф. Кошкин						
Т. Инстр.						
Умб.						
Лист 3				Листовой лист Госстрой СССР ГПИ Горьковского сантехпроект формат А4		

Формат	Зона	Лист	Обозначение	Наименование	Кол.	Примечание
А4	15	15	А 228.020.004-02	Обечайка	1	
		16	А 228.020.005-01	Фланец	1	
		17	А 228.020.006-01	Фланец	1	
А4	18	18	А 236.013.003-01	Обечайка	1	
		19	А 236.013.014	Накладка	3	
А4	19	19	-02	Накладка	5	
А3	7	А 238.039.001	Цилиндр	1		
А4	8	8	А 238.039.002	Лист	1	
		9	-01	Лист	1	
Б4	10	10	А 238.039.003	Патрубок		
				Труба 45x45 ГОСТ 8733-75 А ГОСТ 8733-74 L=60 h16 $\frac{25}{\sqrt{}}$	3	0,2 кг
А4	11	А 238.039.004	Лист	1		
А4	12	12	А 238.039.005	Патрубок	2	
		13	-01	Патрубок	1	
А 238.039.010				Лист		
Изм. Лист	№ докум.	Подп.	Дата	И	кг	ст.
Разраб. Кошкин	75	Г	1983			
Проф. Кошкин						
Т. Инстр.						
Умб.						
Лист 1				Листовой лист Госстрой СССР ГПИ Горьковского сантехпроект формат А4		

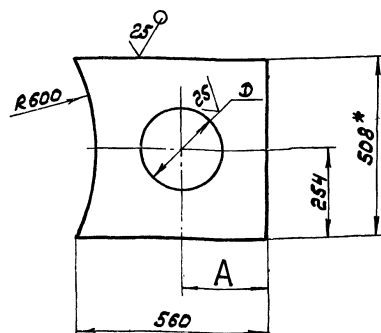


Обозначение	A, мм	Масса, кг
А 238.039.005	217	0,6
-01	752	2,0

- *Размеры для справок.
- Неуказанные предельные отклонения размеров $\pm \frac{IT16}{2}$

А 238.039.005

Изм.	Лист	№ докум.	Подп.	Дата	Лист	Масса	Масштаб
Разраб.	Козина	Т.А.	7/2/83	Лист			
Проб.	Козина	Т.А.			Листов 1		
Т. контр.					Госстрой СССР		
И. контр.	Мюнтер	И.И.			ГПИ Горьковский		
Утв.					Сантехпроект		формат А4

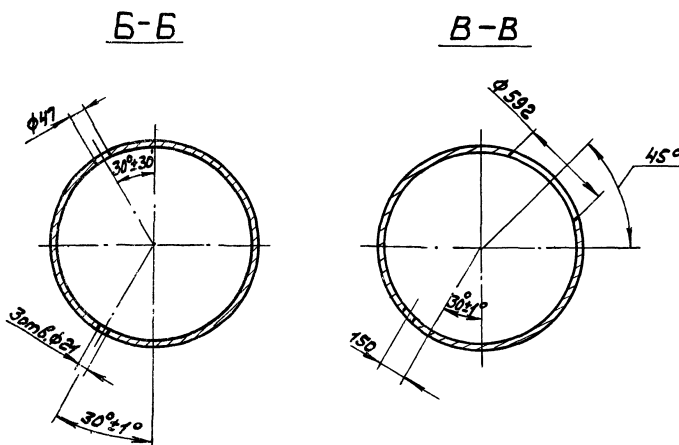
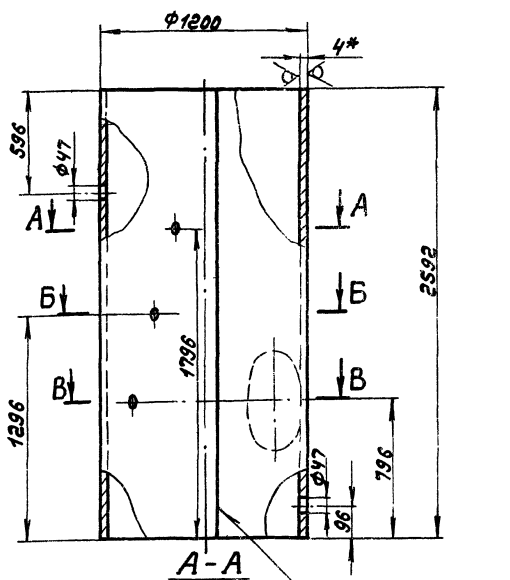


Обозначение	Размеры, мм		Масса, кг
	A	Д	
А 238.039.004	254	292	6,3
-01	389	47	8,0

- *Размеры для справок.
- Неуказанные предельные отклонения размеров: H16; $\pm \frac{IT16}{2}$

А 238.039.004

Изм.	Лист	№ докум.	Подп.	Дата	Лист	Масса	Масштаб
Разраб.	Козина	Т.А.	7/2/83	Лист			
Проб.	Козина	Т.А.			Листов 1		
Т. контр.					Госстрой СССР		
И. контр.	Мюнтер	И.И.			Лист Б-ПН-4 ГОСТ 19903-74		
Утв.					ВстЗел ГОСТ 14637-79		ГПИ Горьковский Сантехпроект формат А4



- *Размеры для справок.
- Неуказанные предельные отклонения размеров: H14, h16, $\pm \frac{IT16}{2}$

А 238.039.001

Изм.	Лист	№ докум.	Подп.	Дата	Лист	Масса	Масштаб
Разраб.	Козина	Т.А.	7/2/83	Лист			
Проб.	Козина	Т.А.			Листов 1		
Т. контр.					Госстрой СССР		
И. контр.	Мюнтер	И.И.			Лист Б-ПН-4 ГОСТ 19903-74		
Утв.					ВстЗел ГОСТ 14637-79		ГПИ Горьковский Сантехпроект формат А3

(✓) (✓)

A238.040.002

ГОСТ 5264-80-C8

1* Размеры для справок.
2. Неуказанные предельные отклонения размеров: Н14, h16.

A238.040.002				Фланец		
Изм. Лист	№ докум.	Подп.	Дата	Лист	Масса	Листов
Разр.б.	Бердышев	М.А.	12.23	И	10,1	1:5
Проб.	Козина	Л.С.		Лист Листов		
Т. контр.				Лист Листов		
И. контр.	Мюнтер			Уголок 6-50x50 ГОСТ 8509-79		
Утв.				госстрой СССР ГПИ Горьковского Сантехпроект формат А4		

(✓) (✓)

A238.039.012

Труба 3/8" кл. А

1* Размеры для справок.
2. Неуказанные предельные отклонения размеров $\pm \frac{IT16}{2}$

A238.039.012				Штуцер		
Изм. Лист	№ докум.	Подп.	Дата	Лист	Масса	Листов
Разр.б.	Козина	Л.С.	12.23	И	0,06	1:1
Проб.	Козина	Л.С.		Лист Листов		
Т. контр.				Лист Листов		
И. контр.	Мюнтер			Труба 20x25 ГОСТ 8734-75		
Утв.				А ГОСТ 8733-74 госстрой СССР ГПИ Горьковского Сантехпроект формат А4		

140

Лист	Зона	№	Обозначение	Наименование	Кол.	Примечание
<u>Документация</u>						
А3			A238.040.000СБ	Сборочный чертеж		
<u>Сборочные единицы</u>						
А4	1		A22A.020.010	Крышка	1	
А4	2		A238.040.010	Бак	1	
<u>Детали</u>						
А4	3		A22A.020.001	Прокладка	1	
<u>Стандартные изделия</u>						
		4		Болт М12x25.36		
				ГОСТ 7798-70	12	
		5		Гайка М12x		
				ГОСТ 5915-70	12	

A238.040.000				Бак-сборник		
Изм. Лист	№ докум.	Подп.	Дата	Лист	Масса	Листов
Разр.б.	Бердышев	М.А.	12.23	И		1
Проб.	Козина	Л.С.		Лист Листов		
Т. контр.	Солдатов	Л.С.		Лист Листов		
И. контр.	Мюнтер			госстрой СССР ГПИ Горьковского Сантехпроект формат А4		

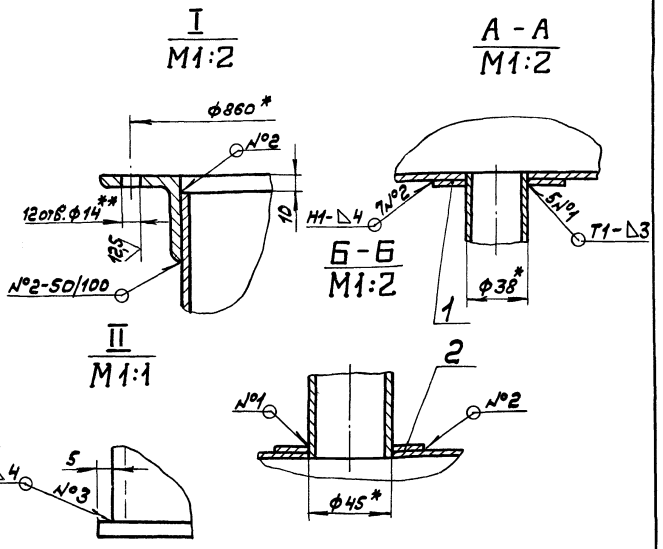
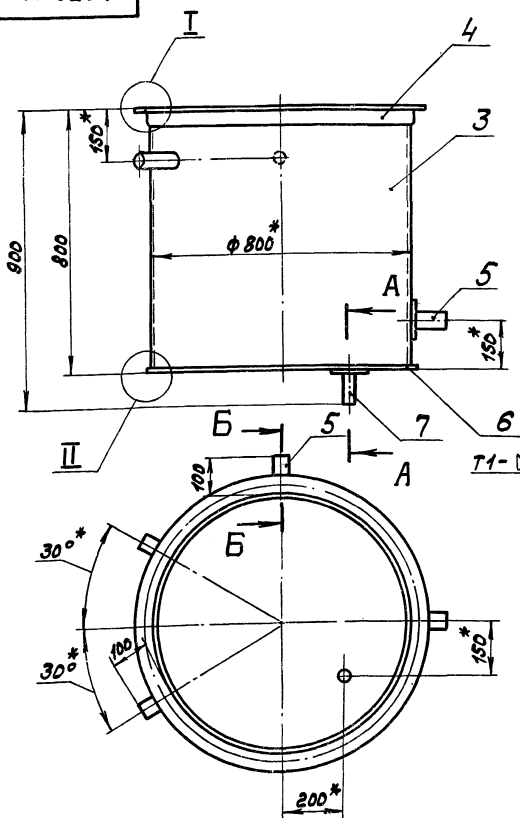
(✓) (✓)

A238.039.015

1* Размеры для справок.
2. Неуказанные предельные отклонения размеров $\pm \frac{IT16}{2}$

A238.039.015				Стенка		
Изм. Лист	№ докум.	Подп.	Дата	Лист	Масса	Листов
Разр.б.	Козина	Л.С.	12.23	И		7
Проб.	Козина	Л.С.		Лист Листов		
Т. контр.				Лист Листов		
И. контр.	Мюнтер			Лист 6-ПН-4 ГОСТ 19903-74		
Утв.				ВетЗел ГОСТ 14637-79 госстрой СССР ГПИ Горьковского Сантехпроект формат А4		

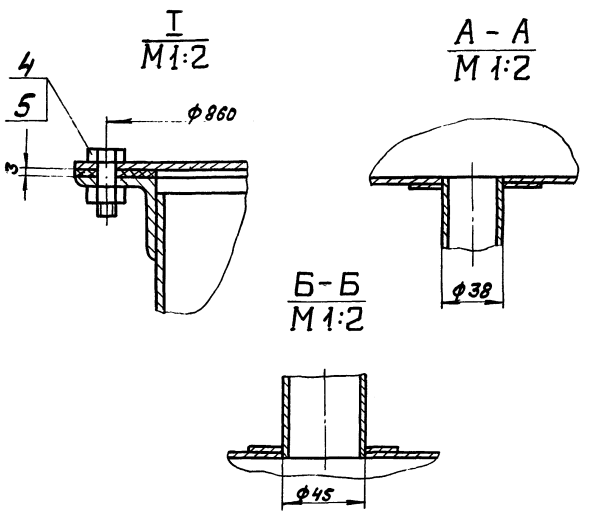
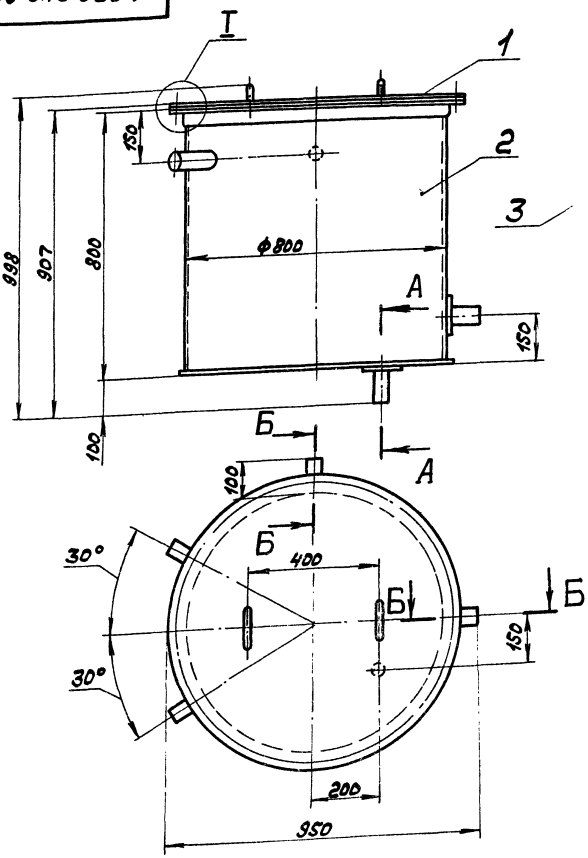
А 238.040.010СБ



- 1.*размеры для справок.
- 2.**Обработать по сопрягаемой детали.
3. Неуказанные предельные отклонения размеров $\pm 1/16$
4. Сварные швы по ГОСТ 5264-80.

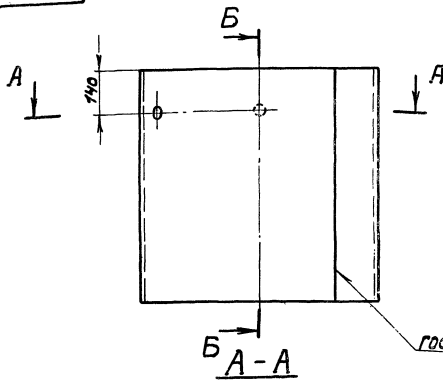
А 238.040.010СБ				Лист		Масса		Масштаб	
Изм.	Лист	№ докум.	подл. Дата	Бак	И	67	1:10	Лист	
Разраб.	Бердников	Игорь	2008					Листов	
Проб.				Листов					
Р. контр.				Листов					
Нач. отд.	Вольский			Листов					
И. контр.	Мюнтер			Листов					
Утв.				Листов					

А 238.040.000СБ



- 1.размеры для справок.
2. внутренняя поверхность должна иметь антикоррозионное покрытие, наружную поверхность красить под цвет имеющегося оборудования.
3. Сборку проверить на герметичность наливом воды на полную высоту по ГОСТ 3285-77. Течь не допускается.

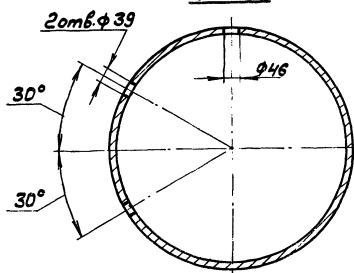
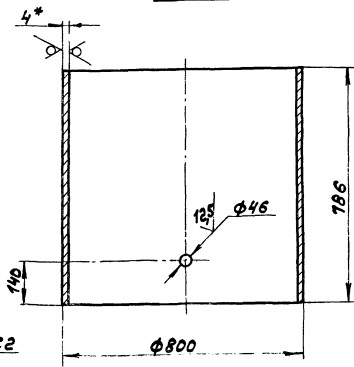
А 238.040.000СБ				Лист		Масса		Масштаб	
Изм.	Лист	№ докум.	подл. Дата	Бак - сборник	И	75	1:10	Лист	
Разраб.	Бердников	Игорь	2008					Листов	
Проб.				Листов					
Р. контр.				Листов					
Нач. отд.	Вольский			Листов					
И. контр.	Мюнтер			Листов					
Утв.				Листов					



ГОСТ 5264-80-С2

Б-Б

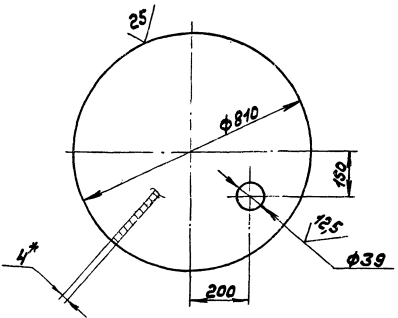
25/√(✓)



- 1.* Размеры для справок.
- 2. Неуказанные предельные отклонения размеров: $H16, h16, \pm \frac{IT16}{2}$

				А238.040.001		
Изм.	Лист	№ докум.	Подп.	Дата	Цилиндр	Лист
Разр.	Бердичев	Шув	Шув	5/23	И	37,0
Проб.	Минтер	Шув			Лист	Листов
Т.контр.					6-ПН-4 ГОСТ 18903-74	Госстрой СССР
И.контр.	Минтер	Шув			8-СтЗел ГОСТ 14637-78	ГПИ Горьковский
Утв.						Самтехпроект
						формат А3

25/√(✓)



- 1.* Размеры для справок.
- 2. Неуказанные предельные отклонения размеров: $H16, h16, \pm \frac{IT16}{2}$

				А238.040.004		
Изм.	Лист	№ докум.	Подп.	Дата	Дно	Лист
Разр.	Бердичев	Шув	Шув	5/21	И	16,5
Проб.	Минтер	Шув			Лист	Листов
Т.контр.					6-ПН-4 ГОСТ 18903-74	Госстрой СССР
И.контр.	Минтер	Шув			8-СтЗел ГОСТ 14637-78	ГПИ Горьковский
Утв.						Самтехпроект
						формат А4

Изм.	Лист	№ докум.	Подп.	Дата	Обозначение	Наименование	Кол.	Примечание
						Документация		
					А238.040.010СБ	Сборочный чертеж		
						А детали		
А4	1	А238.013.014-01			Накладка		3	
	2	-02			Накладка		2	
А3	3	А238.040.001			Цилиндр		1	
А4	4	А238.040.002			Фланец		1	
Б4	5	А238.040.003			Патрубок			
					Труба 45x2 ГОСТ 10704-76			
					А ГОСТ 10705-80			
					L=104 h16 25/√		2	0,22кз
А4	6	А238.040.004			Дно		1	
Б4	7	А238.040.005			Патрубок			
					Труба 38x2 ГОСТ 10704-76			
					А ГОСТ 10705-80			
					L=104 h16 25/√		3	0,22кз
					А238.040.010			
Изм.	Лист	№ докум.	Подп.	Дата	Бак	Лист	Листов	
Разр.	Бердичев	Шув	Шув	5/23	И	1		
Проб.	Минтер	Шув			Лист	Листов		
Т.контр.					6-ПН-4 ГОСТ 18903-74	Госстрой СССР		
И.контр.	Минтер	Шув			8-СтЗел ГОСТ 14637-78	ГПИ Горьковский		
Утв.						Самтехпроект		
						формат А4		

Формат Зона	№ п/п	Обозначение	Наименование	кол.	Приме- чание
А4	6	A 23A.229.006	Полоса	2	
А4	7	A 23A.229.007	Поручень	2	
А4	8	A 23A.229.008	Поручень	1	
Б4	9	A 23A.229.009	Стойка		
			Труба 16х2 ГОСТ 8733-75 вместо ГОСТ 8733-74		
			L=1007 h 16 $\frac{25}{\sqrt{}}$	4	0,79кг
Б4	10	A 23A.229.011	Связь		
			Уголок 65х5хS ГОСТ 8509-72 вместо ГОСТ 535-79		
			L=600 h 16 $\frac{25}{\sqrt{}}$	2	2,26кг
Б4	11	A 23A.229.012	Связь		
			Уголок 65х5хS ГОСТ 8509-72 вместо ГОСТ 535-79		
			L=800 h 16 $\frac{25}{\sqrt{}}$	3	1,73кг
Б4	12	A 23A.229.013	Стойка		
			Уголок 65х5хS ГОСТ 8509-72 вместо ГОСТ 535-79		
			L=635 h 16 $\frac{25}{\sqrt{}}$	4	2,39кг
А4	13	A 23A.229.014	Связь	2	
А4	14	A 23A.229.008-01	Поручень	1	
А23A.229.000					Лист 2

формат А4

Формат Зона	№ п/п	Обозначение	Наименование	кол.	Приме- чание
			Документация		
А2		A 23A.229.000СБ	Сборочный чертеж		
			Детали		
Б4	1	A 23A.229.001	Лист		
			Лист ромб. 0-ПН-5.0 вместо ГОСТ 8568-77		
			(660х660) h 16 $\frac{25}{\sqrt{}}$	1	17кг
Б4	2	A 23A.229.002	Лист		
			Лист ромб. 0-ПН-5.0 вместо ГОСТ 8568-77		
			(150х700) h 16 $\frac{25}{\sqrt{}}$	2	4,12кг
Б4	3	A 23A.229.003	Лист		
			Лист 6-ПН-10 ГОСТ 19903-74 вместо ГОСТ 14637-79		
			(100х100) h 16 $\frac{25}{\sqrt{}}$	4	0,8кг
Б4	4	A 23A.229.004	Лист		
			Лист 6-ПН-10 ГОСТ 19903-74 вместо ГОСТ 14637-79		
			(50х150) h 16 $\frac{25}{\sqrt{}}$	2	0,3кг
Б4	5	A 23A.229.005	Полоса		
			Полоса 6-2 6х40 ГОСТ 103-76 вместо ГОСТ 535-79		
			L=700 h 16 $\frac{25}{\sqrt{}}$	2	1,3кг
А23A.229.000					Листов 1 2
Помст					Листов 1 2

Лист, № док. под. дата
Разраб. Пондст
Проб. Мюнтер
Нач. отд. Волыцкий
И. контр. Мюнтер
Умб.

Лист, № док. под. дата
Разраб. Пондст
Проб. Мюнтер
Нач. отд. Волыцкий
И. контр. Мюнтер
Умб.

A 22A.021.000СБ

Размеры для справок.

Изм.	№ док.	под.	дата	Лист	Масса	Масштаб
				8,5	1:10	

A 22A.021.000СБ

ЛЮК ϕ 800

Лист Листов
1 7

Госстрой СССР
ГПИ Горьковский
САНТЕХПРОЕКТ

Формат Зона	№ п/п	Обозначение	Наименование	кол.	Приме- чание
			Документация		
А4		A 22A.021.000СБ	Сборочный чертеж		
			Сборочные единицы		
А4	1	A 22A.020.010-03	Крышка	1	
А4	2	A 22A.020.020-01	Патрубок	1	
			Детали		
А4	3	A 22A.020.001-05	Прокладка		
			Стандартные изделия		
	4		Болт М12х25.36 ГОСТ 7798-70	12	
	5		Гайка М12.4 ГОСТ 5915-70	12	
А22A.021.000					Листов 1 7
Люк ϕ 800					Листов 1 7

Лист, № док. под. и дата
Разраб. Пондст
Проб. Мюнтер
Нач. отд. Волыцкий
И. контр. Мюнтер
Умб.

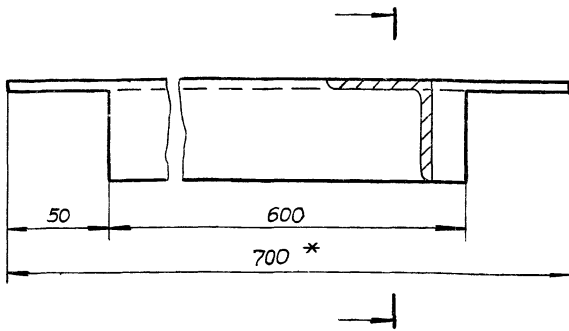
Лист, № док. под. дата
Разраб. Пондст
Проб. Мюнтер
Нач. отд. Волыцкий
И. контр. Мюнтер
Умб.

формат А4

ГОСТ 7798-70

Д 23Д.229.014

25 (✓)



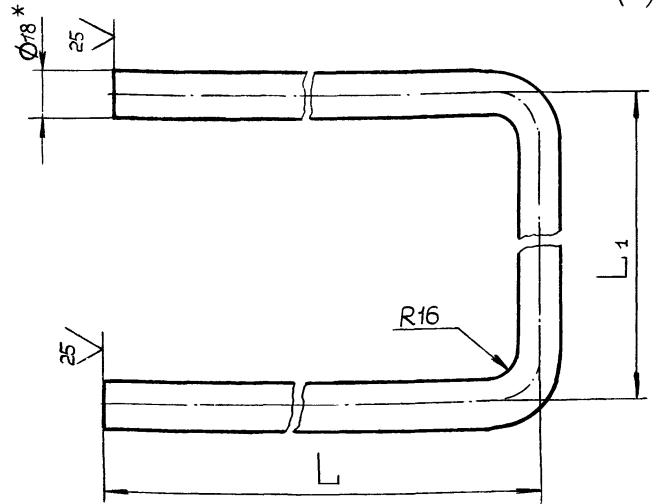
Неуказанные предельные отклонения размеров $\pm \frac{IT16}{2}$.

Д 23Д.229.014

Изм.	Лист	№ докум.	Подп.	Дата	Связь	Лист	Масса	Масштаб
Разраб.	Планова	1.12.83	1.12.83			и	245	1:2
Проб.	Мюнтер				Лист Листов 1			
Т.контр.					Госстрой СССР ГПИ Горьковский САНТЕХПРОЕКТ			
Н.контр.	Мюнтер				Узелок Б-50х50х5 ГОСТ 8509-72 ВСтЗсп ГОСТ 535-79			
Чтв.					Копировал: Малкина Формат А4			

Д 23Д.229.008

25 (✓)



Обозначение	Размеры, мм		Масса, кг
	L	L	
Д 23Д.229.008	698	682	1,62
-01	745	718	1,73

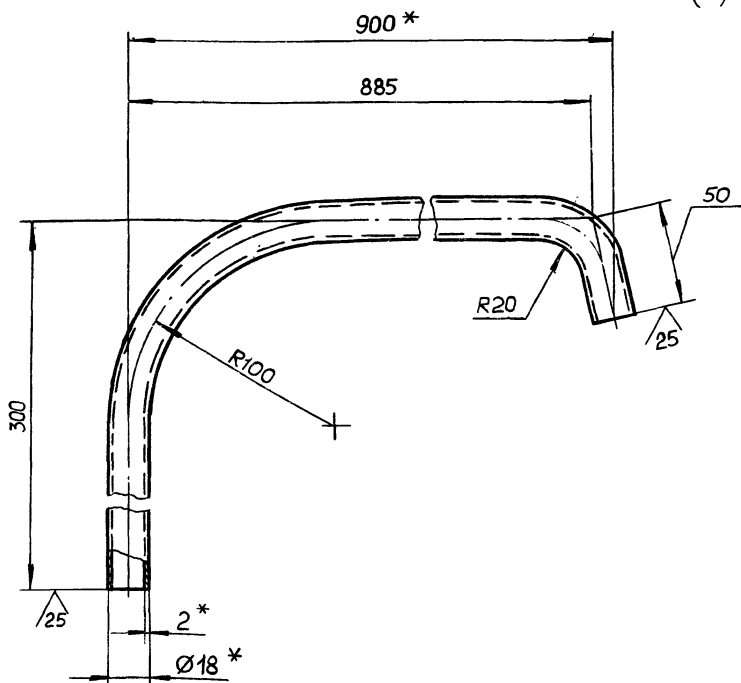
- * Размеры для справок.
- Неуказанные предельные отклонения размеров : $\pm \frac{IT16}{2}$.

Д 23Д.229.008

Изм.	Лист	№ докум.	Подп.	Дата	Поручень	Лист	Масса	Масштаб
Разраб.	Планова	1.12.83	1.12.83			и	см.	табл.
Проб.	Мюнтер				Лист Листов 1			
Т.контр.					Госстрой СССР ГПИ Горьковский САНТЕХПРОЕКТ			
Н.контр.	Мюнтер				Труба 18х2 ГОСТ 8734-75 В20 ГОСТ 8733-74			
Чтв.					Копировал: Малкина Формат А4			

Д 23Д.229.007

25 (✓)



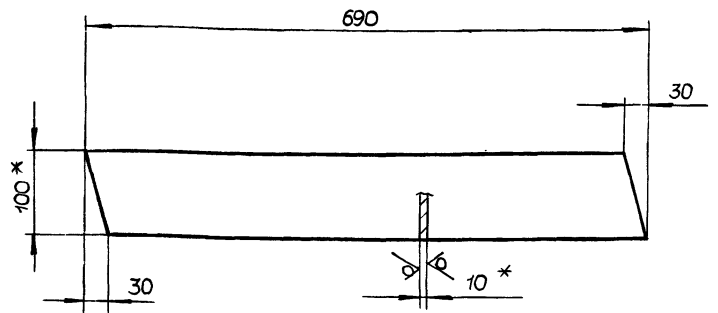
- * Размеры для справок.
- Неуказанные предельные отклонения размеров $\pm \frac{IT16}{2}$.

Д 23Д.229.007

Изм.	Лист	№ докум.	Подп.	Дата	Поручень	Лист	Масса	Масштаб
Разраб.	Планова	1.12.83	1.12.83			и	094	1:2
Проб.	Мюнтер				Лист Листов 1			
Т.контр.					Госстрой СССР ГПИ Горьковский САНТЕХПРОЕКТ			
Н.контр.	Мюнтер				Труба 18х2 ГОСТ 8734-75 В20 ГОСТ 8733-74			
Чтв.					Копировал: Малкина Формат А4			

Д 23Д.229.006

25 (✓)

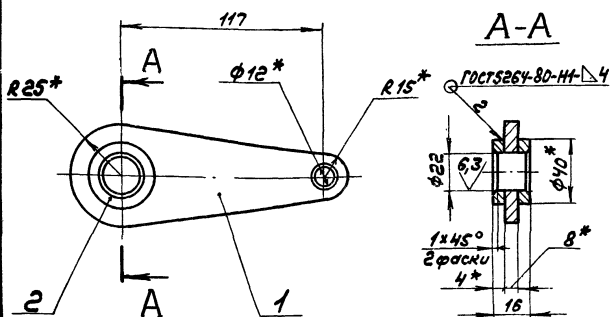


- * Размеры для справок.
- Неуказанные предельные отклонения размеров $\pm \frac{IT16}{2}$.

Д 23Д.229.006

Изм.	Лист	№ докум.	Подп.	Дата	Полоса	Лист	Масса	Масштаб
Разраб.	Планова	1.12.83	1.12.83			и	526	1:5
Проб.	Мюнтер				Лист Листов 1			
Т.контр.					Госстрой СССР ГПИ Горьковский САНТЕХПРОЕКТ			
Н.контр.	Мюнтер				Полоса Б-2 10х100 ГОСТ 103-76 ВСтЗсп ГОСТ 535-79			
Чтв.					Копировал: Малкина Формат А4			

А 234.230.010 СБ



1.*Размеры для справок.
2.Неуказанные предельные отклонения
размеров: Н14, ± 1/2

А 234.230.010 СБ

Серьга

Лит. Масса Масштаб

И 0,25 1:2

Лист Листов

Госстрой СССР

ГПИ Горьковский

Сантехпроект

формат А4

Изм.	Лист	№ докум.	Подп.	Дата
Разраб.	Гольденберг	Завод	ВЛЗ	
Проб.	Мюнтер			
Т. контр.				
И. контр.	Мюнтер			
Утв.				

Формат	Зона	Лист	Обозначение	Наименование	Кол.	Примечание
				Документация		
A3			А 234.230.010 СБ	Сборочный чертеж		
				Детали		
A4	1		А 234.230.001	серьга	1	
A4	2		А 234.230.002	Бобышка		
				Лист Б-ПН-4 ГОСТ 15903-71		
				ВСтЗен ГОСТ 11637-73		
				φ40 х16	2	0,06кг

Шт. и зап. Подл. и дата

А 234.230.010

Серьга

Лит. Лист Листов

И 1 1

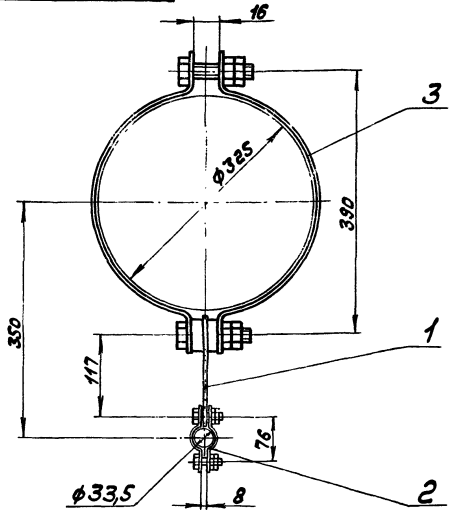
Госстрой СССР

ГПИ Горьковский

Сантехпроект

формат А4

А 234.230.000 СБ



Размеры для справок.

А 234.230.000 СБ

Подвеска
конденсатопровода

Лит. Масса Масштаб

И 4,5 1:5

Лист Листов

Госстрой СССР

ГПИ Горьковский

Сантехпроект

формат А4

Изм.	Лист	№ докум.	Подп.	Дата
Разраб.	Гольденберг	Завод	ВЛЗ	
Проб.	Мюнтер			
Т. контр.				
И. контр.	Мюнтер			
Утв.				

Формат	Зона	Лист	Обозначение	Наименование	Кол.	Примечание
				Документация		
A4			А 234.230.000 СБ	Сборочный чертеж		
				Сборочные единицы		
A4	1		А 234.230.010	серьга	1	
				Стандартные изделия		
		2		Хомут Г-32-50		
				ГОСТ 16127-78	1	
		3		Хомут Г-325-1800		
				ГОСТ 16127-78	1	

Шт. и зап. Подл. и дата

А 234.230.000

Подвеска
конденсатопровода

Лит. Лист Листов

И 1 1

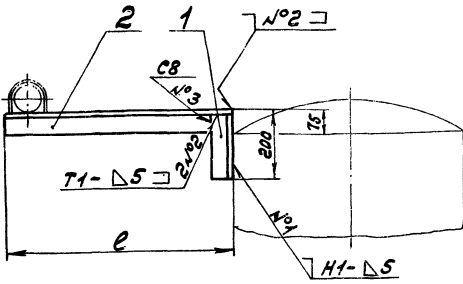
Госстрой СССР

ГПИ Горьковский

Сантехпроект

формат А4

А23А.231.000СБ



Обозначение	В, мм.	Масса, кг.
А23А.231.000	270	2,33
-01	700	4,93

1. Неуказанные предельные отклонения размеров $\pm IT16$
2. Сварные швы по ГОСТ 5264-80

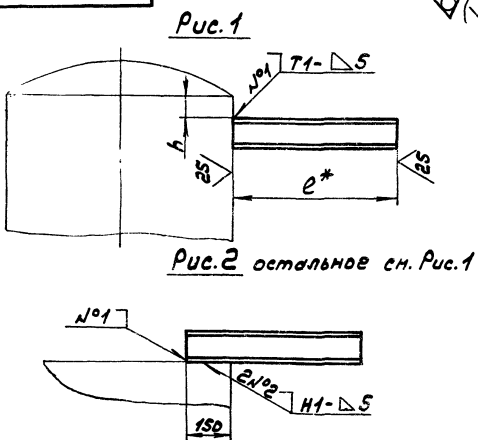
А23А.231.000СБ				Лит.			Масса			Наситов			
Изм.	Лист	№ докум.	Подп.	Дата	И	Т	М	С	М	С	Т	М	С
Изм.	Лист	№ докум.	Подп.	Дата	Опора			см. табл.			-		
Разр.	Голдберг	Ильин	Ильин		Лит.			Листов			Горьковск. эсер		
Проб.	Мюнтер	Ильин	Ильин		Глу			Горьковск. эсер			Сантвхспроект		
Т. контр.											формат А4		

Лист	Зона	Лист	Обозначение	Наименование	Мат.	Примечание
				Документация		
А4			А23А.231.000СБ	Сборочный чертеж		
				Детали		
Б4	1		А23А.231.001	Стойка		
				Углок 5-75x75-СГОСТ8509-72		
				8СтЗелГОСТ535-79		
				L=195 h16	25	1,13кг.
				Переменные данные для исполнений		
				А23А.231.000		
				Детали		
А4	2		А23А.231.002	Полка		1
				А23А.231.000-01		
				Детали		
А4	2		А23А.231.002-01	Полка		1

Изм. Лист, Подп. и Дата, Имя, Фамилия, Имя, Фамилия, Подп. и Дата

А23А.231.000				Лит.			Масса			Наситов			
Изм.	Лист	№ докум.	Подп.	Дата	И	Т	М	С	М	С	Т	М	С
Изм.	Лист	№ докум.	Подп.	Дата	Опора			см. табл.			-		
Разр.	Голдберг	Ильин	Ильин		Лит.			Листов			Горьковск. эсер		
Проб.	Мюнтер	Ильин	Ильин		Глу			Горьковск. эсер			Сантвхспроект		
Т. контр.											формат А4		

А23А.000.004

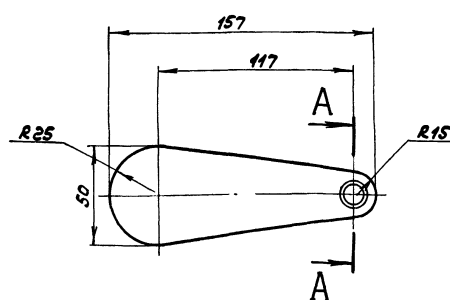


Обозначение	Рис.	Размеры, мм.	Масса, кг.
А23А.000.004	1	320 460	1,89
-01	1	480 910	2,85
-02	2	600 —	3,54

- 1.*Размеры для справок.
2. Неуказанные предельные отклонения размеров $\pm IT16$

А23А.000.004				Лит.			Масса			Наситов			
Изм.	Лист	№ докум.	Подп.	Дата	И	Т	М	С	М	С	Т	М	С
Изм.	Лист	№ докум.	Подп.	Дата	Опора			см. табл.			-		
Разр.	Голдберг	Ильин	Ильин		Лит.			Листов			Горьковск. эсер		
Проб.	Мюнтер	Ильин	Ильин		Глу			Горьковск. эсер			Сантвхспроект		
Т. контр.											формат А4		

А23А.230.001



A-A
M 1:1

- 1.*Размеры для справок.
2. Неуказанные предельные отклонения размеров: H16, h16; $\pm IT16$

Изм. Лист, Подп. и Дата, Имя, Фамилия, Имя, Фамилия, Подп. и Дата

А23А.230.001				Лит.			Масса			Наситов			
Изм.	Лист	№ докум.	Подп.	Дата	И	Т	М	С	М	С	Т	М	С
Изм.	Лист	№ докум.	Подп.	Дата	Серьга			0,15			1:2		
Разр.	Голдберг	Ильин	Ильин		Лит.			Листов			Горьковск. эсер		
Проб.	Мюнтер	Ильин	Ильин		Глу			Горьковск. эсер			Сантвхспроект		
Т. контр.											формат А4		

Д 234.232.001

Рис.1

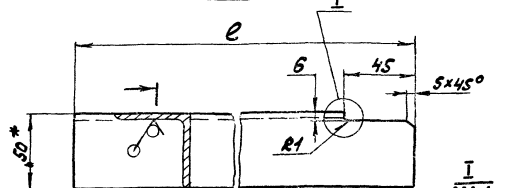


Рис.2

остальное см. рис.1



Обозначение	Рис.	ℓ, мм	Масса, кг.
Д 234.232.001	1	1210	4,55
-01	2	655	2,45
-02		1160	4,35

- 1.*размеры для справок.
2. Неуказанные предельные отклонения размеров $\pm \frac{IT16}{2}$

Д 234.232.001

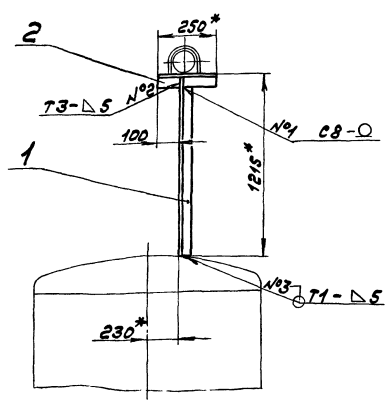
Стойка

Изм.	Лист	№ докум.	Подп.	Дата	Лист	Масса	Масштаб
Разраб.	Горьковский	5124			1	4,55	1:1
Проб.	Монтер						
Т.контр.							
И.контр.	Монтер						
Утв.							

Угловы 5-50x50x5 ГОСТ 8509-78
8 ст 3 сл ГОСТ 535-78

Гострой свер
ГПИ Горьковский
Самтехпроект
формат А4

Д 234.232.000СБ



- 1.*Размеры для справок.
2. Неуказанные предельные отклонения размеров $\pm \frac{IT16}{2}$
3. Сварные швы по ГОСТ 5264-80.

Д 234.232.000СБ

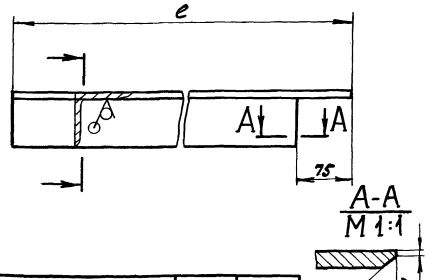
Опора

Изм.	Лист	№ докум.	Подп.	Дата	Лист	Масса	Масштаб
Разраб.	Горьковский	5124			1	5,49	1:20
Проб.	Монтер						
Т.контр.							
И.контр.	Монтер						
Утв.							

Гострой свер
ГПИ Горьковский
Самтехпроект
формат А4

Формат	Воп.	Лист	Обозначение	Наименование	Кол.	Примечание
				<u>Документация</u>		
А4			Д 234.232.000СБ	Сборочный чертеж		
				<u>Детали</u>		
А4	1	Д 234.232.001	Стойка	1		
А4	2	Д 234.232.002	Полка	1		
				Угловы 5-50x50x5 ГОСТ 8509-78 8 ст 3 сл ГОСТ 535-78		
				L=250 h16 $\frac{IT25}{2}$	1	0,94кг

Д 234.231.002



Обозначение	ℓ, мм.	Масса, кг.
Д 234.231.002	270	1,2
-01	700	3,8

- 1.*Размеры для справок.
2. Неуказанные предельные отклонения размеров $\pm \frac{IT16}{2}$

Д 234.231.002

Полка

Изм.	Лист	№ докум.	Подп.	Дата	Лист	Масса	Масштаб
Разраб.	Горьковский	5124			1		1:1
Проб.	Монтер						
Т.контр.							
И.контр.	Монтер						
Утв.							

Угловы 5-75x75x5 ГОСТ 8509-78
8 ст 3 сл ГОСТ 535-78

Гострой свер
ГПИ Горьковский
Самтехпроект
формат А4

Д23Д.233.000 сБ

Рис.1

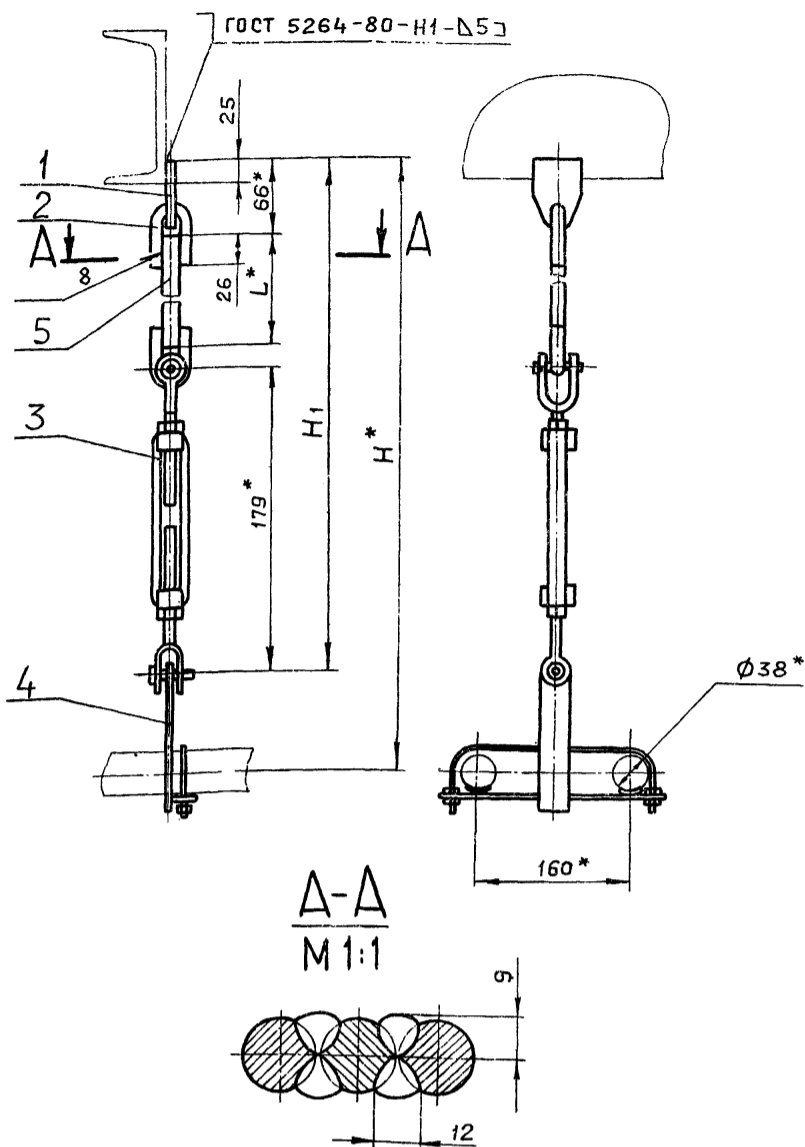
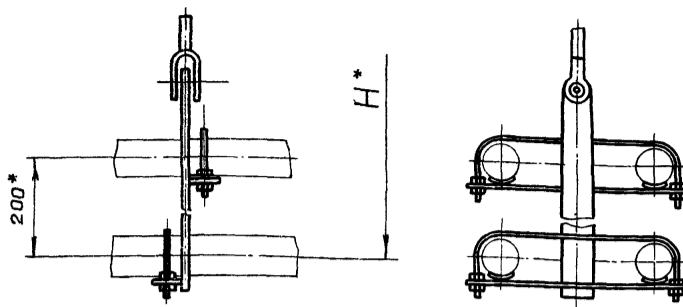


Рис.2

остальное см. Рис.1



Обозначение	Рис.	Размеры, мм			Масса, кг
		H*	H ₁	L*	
Д23Д.233.000	1	1950	1870	1610	3,3
-01	2	1750	1470	1210	5,9
-02		1150	870	610	5,7

- 1* Размеры для справок.
- 2. Неуказанные предельные отклонения размеров $\pm \frac{IT16}{2}$.
- 3. Длину тяги поз.5 уточнить при монтаже.
- 4. Сварка ручная дуговая.

Д23Д.233.000 сБ				
Изм.	Лист	№ докум.	Подпись	Дата
Разраб.	Гольденберг	Рольд	МШ	5.12.85
Проб.	Мюнтер			
Т.контр.				
Нач.отд.	Вольский			
Н.контр.	Мюнтер			
Утв.				

Лит.			Масса		Масштаб	
И			см.		-	
Лист			Листов		1	
госстрой СССР ГПИ ГОРЬКОВСКИЙ САНТЕХПРОЕКТ						

Копировала: Ганкова

формат А3

Формат	Зона	Поз.	Обозначение	Наименование	Кол.	Примечание
				Д23Д.233.000-01		
				Сборочные единицы		
А4		4	Д23Д.233.010-01	Серьга	1	
				Детали		
Б4		5	Д23Д.233.002	Тяга		
				Труба 10x1,2 ГОСТ 10704-76 Д ГОСТ 10705-80		
				L = 1210 h 16 ^{25/}	1	0,32 кг
				Д23Д.233.000-02		
				Сборочные единицы		
А4		4	Д23Д.233.010-01	Серьга	1	
				Детали		
Б4		5	Д23Д.233.003	Тяга		
				Труба 10x1,2 ГОСТ 10704-76 Д ГОСТ 10705-80		
				L = 610 h 16 ^{25/}	1	0,16 кг
			Д23Д.233.000		Лист 2	

Копировала: Ганкова

формат А4

Формат	Зона	Поз.	Обозначение	Наименование	Кол.	Примечание
				Документация		
А3			Д23Д.233.000 сБ	Сборочный чертеж		
				Стандартные изделия		
		1		Прошина 14 ГОСТ 16127-78	1	0,15 кг
		2		Ушко 10 ГОСТ 16127-78	2	0,05 кг
		3		Тапреп 0,1-0Ш-ВВ		
				ОСТ 5.2314-79	1	0,14 кг
				Переменные данные для исполнений		
				Д23Д.233.000		
				Сборочные единицы		
А4		4	Д23Д.233.010	Серьга	1	
				Детали		
Б4		5	Д23Д.233.001	Тяга		
				Труба 10x1,2 ГОСТ 10704-76 Д ГОСТ 10705-80		
				L = 1610 h 16 ^{25/}	1	0,42 кг
			Д23Д.233.000		Лит 1 Листов 2	
			Подвеска		госстрой СССР ГПИ ГОРЬКОВСКИЙ САНТЕХПРОЕКТ	

Копировала: Ганкова

формат А4

Рис.1

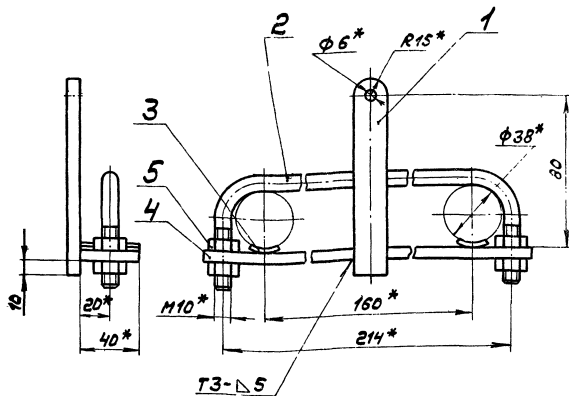
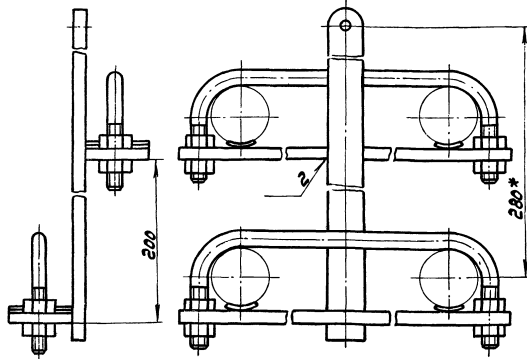


Рис.2

остальное см. Рис.1



- 1.* Размеры для справок.
- 2. Неуказанные предельные отклонения размеров ± IT16
- 3. Сварные швы по ГОСТ 5264-80

Обозначение	Рис	Масса, кг
А23А.233.010	1	2,5
-01	2	5,2

А23А.233.010СБ				Лист	Масштаб	Масштаб
ИЗМ.	Лист	№ докум.	Подп.	Дата	И	1:2
Разр.	Гол.	Исп.	С	С		
Проб.	Монтёр	Шт.			Лист	
Т. контр.					Листов	
И. контр.	И. контр.	Шт.			Рострой БСР ГПИ Горьковский Сантехпроект формат А3	
Шт.						

Формат	Лист	Лист	Обозначение	Наименование	Кол.	Примечание
А4	1	1	А23А.233.004-01	Серьга	1	
А4	2	2	А23А.233.005	Хомут	2	
А4	3	4	А23А.233.006	Подкладка	4	
Б5	4	2	А23А.233.007	Планка	2	
				Стандартные изделия		
	5			Гайка М10.4 ГОСТ 5915-70	8	

Формат	Лист	Лист	Обозначение	Наименование	Кол.	Примечание
А3			А23А.233.010СБ	Сборочный чертеж		
				Переменные данные для исполнений		
				А23А.233.010		
				Детали		
А4	1	1	А23А.233.004	Серьга	1	
А4	2	1	А23А.233.005	Хомут	1	
А4	3	2	А23А.233.006	Подкладка	2	
А4	4	1	А23А.233.007	Планка	1	
				Стандартные изделия		
	5			Гайка М10.4 ГОСТ 5915-70	4	
				А23А.233.010-01		
				Детали		

ИЗМ.	Лист	№ докум.	Подп.	Дата	Лист
					2

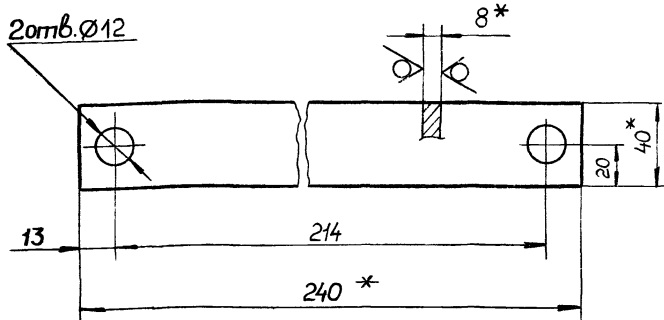
А23А.233.010
формат А4

А23А.233.010				Лист	Листов	
ИЗМ.	Лист	№ докум.	Подп.	Дата	И	
Разр.	Гол.	Исп.	С	С		
Проб.	Монтёр	Шт.			Лист	
Т. контр.					Листов	
И. контр.	И. контр.	Шт.			Рострой БСР ГПИ Горьковский Сантехпроект формат А4	
Шт.						

Серьга

Δ23Д.233.007

25
✓(✓)



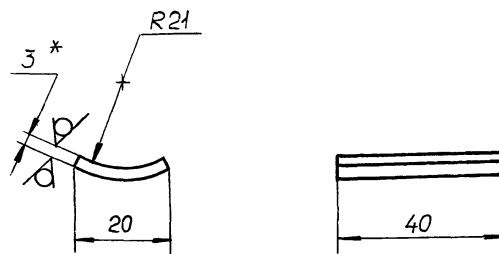
- 1.* Размеры для справок.
- 2. Неуказанные предельные отклонения размеров: $H16, \pm \frac{IT16}{2}$.

Δ23Д.233.007

Изм.	Лист	№ докум.	Подп.	Дата	Планка	Лист	Масса	Масштаб
Разраб.	Гольденберг	Васильев	1.12.23			и	0,58	1:2
Проб.	Мюнтер	Шульц			Лист	Листов	1	
Т.контр.					Лист		Б-ПН-8 ГОСТ 19903-74 ВСтЗсп ГОСТ 14637-79	
И.контр.	Мюнтер	Шульц			Лист		Госстрой СССР ГПИ Горьковский САНТЕХПРОЕКТ	
Этб.					Лист		Копировал: МАЛКИНА Формат А4	

Δ23Д.233.006

25
✓(✓)



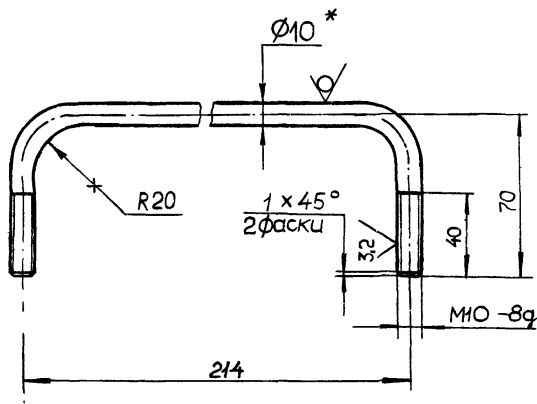
- 1.* Размеры для справок.
- 2. Неуказанные предельные отклонения размеров: $H16, \pm \frac{IT16}{2}$.

Δ23Д.233.006

Изм.	Лист	№ докум.	Подп.	Дата	Подкладка	Лист	Масса	Масштаб
Разраб.	Гольденберг	Васильев	1.12.23			и	0,02	1:1
Проб.	Мюнтер	Шульц			Лист	Листов	1	
Т.контр.					Лист		Б-ПН-3 ГОСТ 19903-74 5-й-Н ВСтЗсп ГОСТ 14623-70	
И.контр.	Мюнтер	Шульц			Лист		Госстрой СССР ГПИ Горьковский САНТЕХПРОЕКТ	
Этб.					Лист		Копировал: МАЛКИНА Формат А4	

Δ23Д.233.005

12,5
✓(✓)



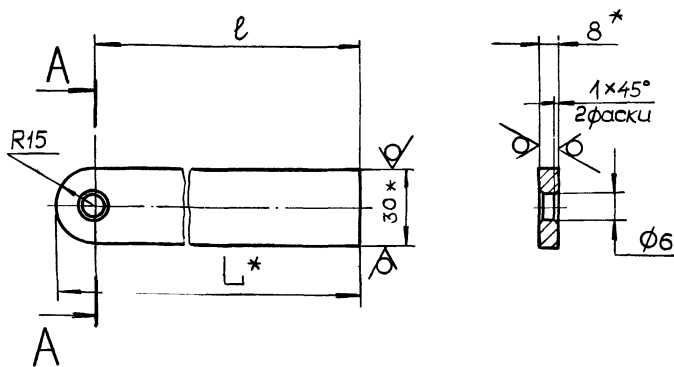
- 1.* Размеры для справок.
- 2. Неуказанные предельные отклонения размеров $\pm \frac{IT16}{2}$.

Δ23Д.233.005

Изм.	Лист	№ докум.	Подп.	Дата	Хомут	Лист	Масса	Масштаб
Разраб.	Гольденберг	Васильев	1.12.23			и	1,7	1:2
Проб.	Мюнтер	Шульц			Лист	Листов	1	
Т.контр.					Лист		В-10 ГОСТ 2590-74 ВСтЗсп ГОСТ 535-79	
И.контр.	Мюнтер	Шульц			Лист		Госстрой СССР ГПИ Горьковский САНТЕХПРОЕКТ	
Этб.					Лист		Копировал: МАЛКИНА Формат А4	

Δ23Д.233.004

12,5
✓(✓)



Обозначение	l, мм	L*, мм	Масса, кг
Δ23Д.233.004	80	95	0,17
-01	280	295	0,53

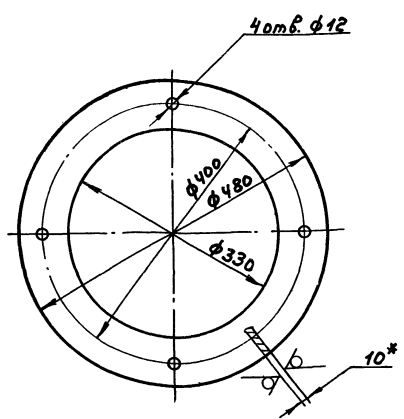
- 1.* Размеры для справок.
- 2. Неуказанные предельные отклонения размеров: $H16, \pm \frac{IT16}{2}$.

Δ23Д.233.004

Изм.	Лист	№ докум.	Подп.	Дата	Серьга	Лист	Масса	Масштаб
Разраб.	Гольденберг	Васильев	1.12.23			и	см.	табл.
Проб.	Мюнтер	Шульц			Лист	Листов	1	
Т.контр.					Лист		Б-ПН-8 ГОСТ 19903-74 ВСтЗсп ГОСТ 14637-79	
И.контр.	Мюнтер	Шульц			Лист		Госстрой СССР ГПИ Горьковский САНТЕХПРОЕКТ	
Этб.					Лист		Копировал: МАЛКИНА Формат А4	

100422727

25/ (M)



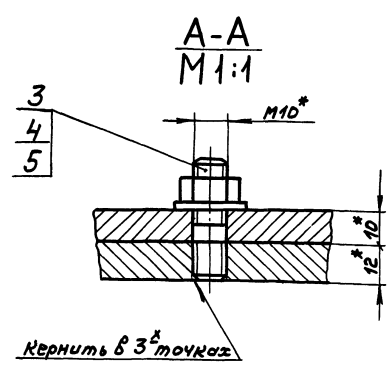
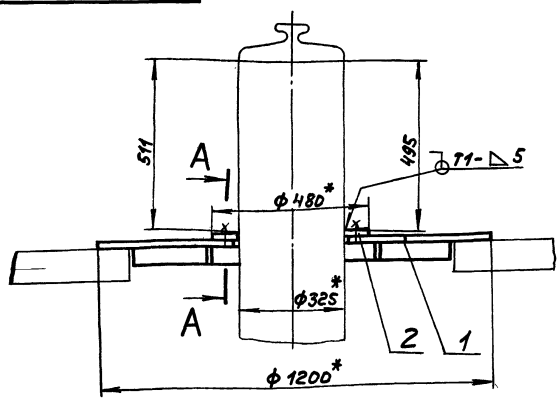
1*размеры для справок.
2. Неуказанные предельные отклонения размеров: $H16$; $h16$; $\pm \frac{IT16}{2}$

			A23D.234.001		
Изм.	Лист	№ докум.	Подп.	Дата	Лист
Разраб.	Горьковский	Монтер	Ильин	17.16	7,2
Т.Монтр.	Монтер	Ильин			1:5
			Кольцо		
			Лист 5 от 10 ГОСТ 19903-79		
			ВсстЗен ГОСТ 14637-79		
			Госстрой СССР ГПИ Горьковский САНТЕХПРОЕКТ формат А4		

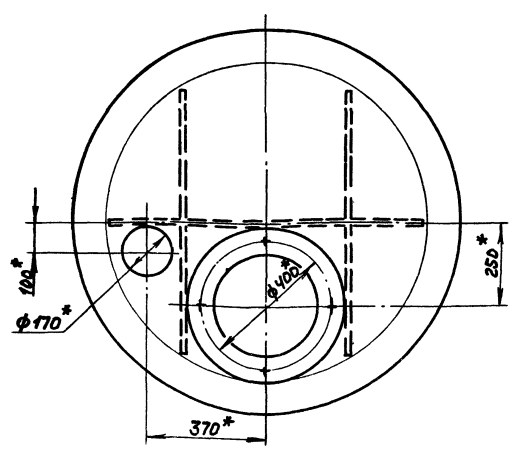
№ докум.	Лист	Обозначение	Наименование	№ докум.	Примечание
Документация					
A3		A23D.234.000СБ	Сборочный чертеж		
Сборочные единицы					
А4	1	A23D.234.010	Плита опорная		
Детали					
А4	2	A23D.234.001	Кольцо	1	
Стандартные изделия					
	3		Шпилька М10-69х25.36		
			ГОСТ 22034-76	4	
	4		Гайка М10.4		
			ГОСТ 5915-70	4	
	5		Шайба 10.01		
			ГОСТ 11371-78	4	

Шпилька, гайка, шайба, болт и детали

1234234000СБ



1. Размеры для справок.
2. Неуказанные предельные отклонения размеров $\pm \frac{IT16}{2}$
3. Сварные швы по ГОСТ 5264-80.



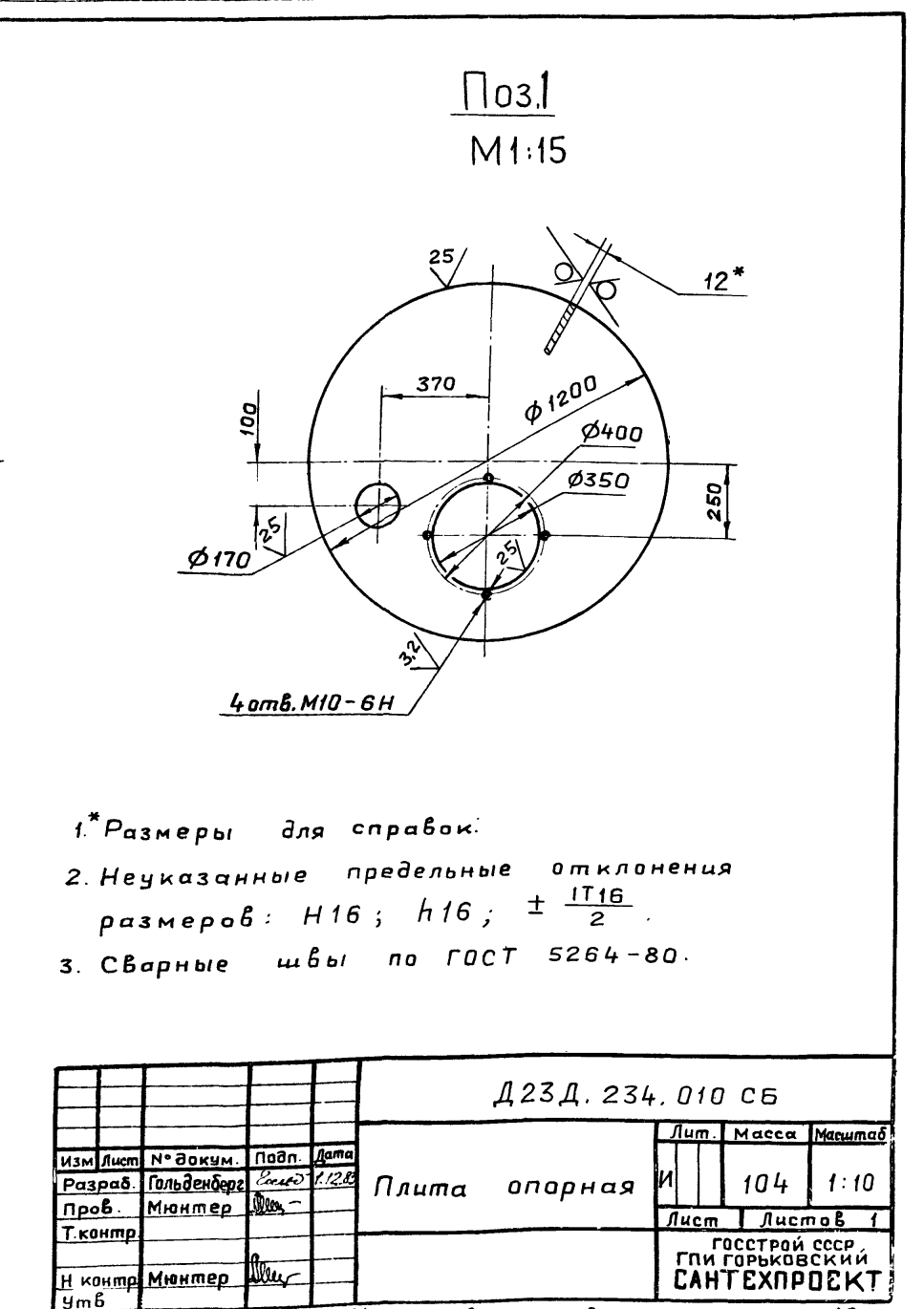
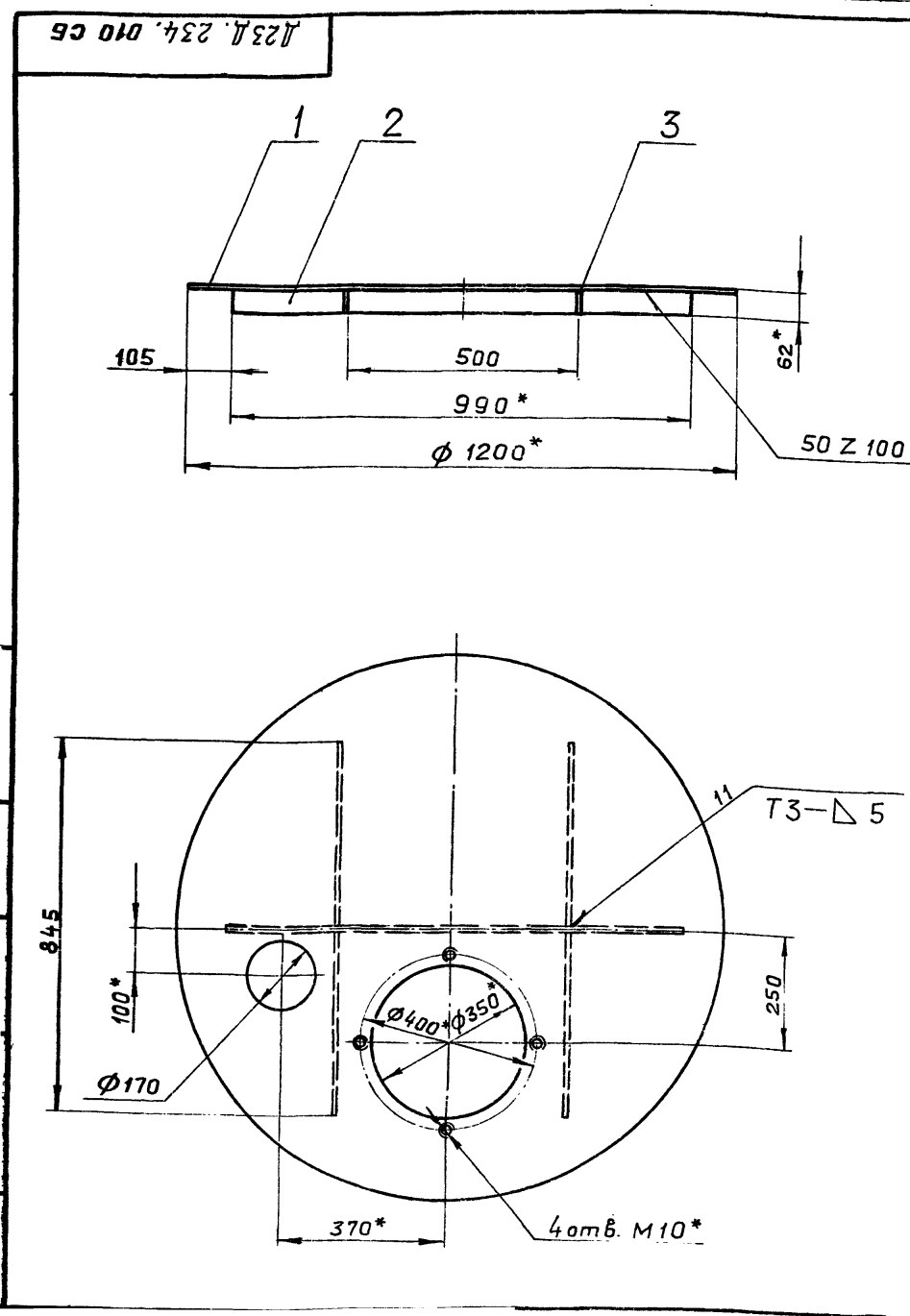
			A23D.234.000СБ		
Изм.	Лист	№ докум.	Подп.	Дата	Лист
Разраб.	Горьковский	Монтер	Ильин	17.16	11
Т.Монтр.	Монтер	Ильин			1:10
			Опора под сепаратор		
			Лист 11 от 10		
			Госстрой СССР ГПИ Горьковский САНТЕХПРОЕКТ формат А3		

Формат	Зона	Поз.	Обозначение	Наименование	Кол.	Примечание
				Документация		
A4			Д23Д.235.000 СБ	Сборочный чертеж		
			Переменные данные для исполнений			
			Д23Д.235.000			
			Детали			
A4	1		Д23Д.232.001-01	Стойка	1	
B4	2		Д23Д.235.001	Полка		
			Уголок Б-50x50x5 ГОСТ8509-72 ВСтЗсп ГОСТ535-79			
			L=470 h16 ²⁵ /		1	1,77кг
			Д23Д.235.000-01			
			Детали			
A4	1		Д23Д.232.001-02	Стойка	1	
B4	2		Д23Д.235.002	Полка		
			Уголок Б-50x50x5 ГОСТ8509-72 ВСтЗсп ГОСТ535-79			
			L=200 h16 ²⁵ /		1	0,75кг
Д23Д.235.000						
Изм.	Лист	№ докум.	Подп.	Дата		
Разраб.	Гольденберг	Мюнтер	Иль	1/12/83		
Проб.	Мюнтер	Иль				
Нач. отд.						
Н. контр.	Мюнтер	Иль				
Утв.						
Опора					Лит	Лист
					И	1
госстрой ссср гпи горьковский САНТЕХПРОЕКТ						

Копировал: Ганкова формат А4

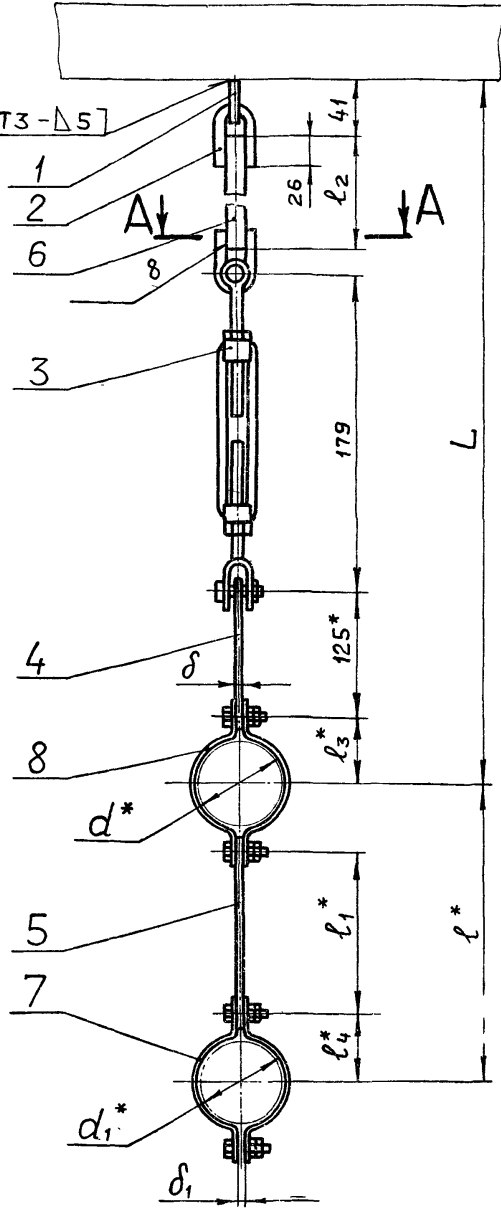
Формат	Зона	Поз.	Обозначение	Наименование	Кол.	Примечание
				Документация		
A3			Д23Д.234.010 СБ	Сборочный чертеж		
			Детали			
B4	1		Д23Д.234.002	Плита		
			Лист Б-ПН-12 ГОСТ19903-74 ВСтЗсп ГОСТ14637-79			
					1	98кг
B4	2		Д23Д.234.003	Ребра		
			Полоса Б-2 5x50 ГОСТ103-76 ВСтЗсп ГОСТ535-79			
			L=990 h16 ²⁵ /		1	1,9кг
B4	3		Д23Д.234.004	Ребра		
			Полоса Б-25x50 ГОСТ103-76 ВСтЗсп ГОСТ535-79			
			L=420 h16 ²⁵ /		4	0,96кг
Д23Д.234.010						
Изм.	Лист	№ докум.	Подп.	Дата		
Разраб.	Гольденберг	Мюнтер	Иль	1/12/83		
Проб.	Мюнтер	Иль				
Нач. отд.						
Н. контр.	Мюнтер	Иль				
Утв.						
Плита опорная					Лит	Лист
					И	1
госстрой ссср гпи горьковский САНТЕХПРОЕКТ						

Копировал: Ганкова формат А4

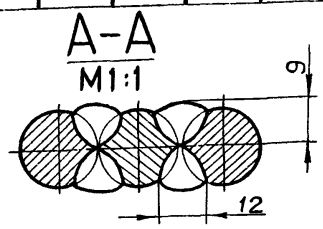


Д23Д.238.000 СБ

ГОСТ 5264-80-T3-Δ5



Обозначение	Размеры, мм										Масса, кг
	L	l*	l1*	l2*	l3*	l4	d	d1*	delta	delta1	
Д23Д.238.000	1200	800	520	700		140		220		16	5,8
-01	1600	300	100	1100	140	60	220	78	220	8	3,8
-02		300									
-03	1900	500	270	1400		90		134		12	5,0
-04	2200		1700								5,5
-05	2300	800	680	1740	60	60	78	78	8	8	4,0



- 1.* Размеры для справок.
2. Неуказанные предельные отклонения размеров $\pm \frac{IT16}{2}$
3. Длину тяги поз.6 уточнить при монтаже.
4. Сварка ручная дуговая.

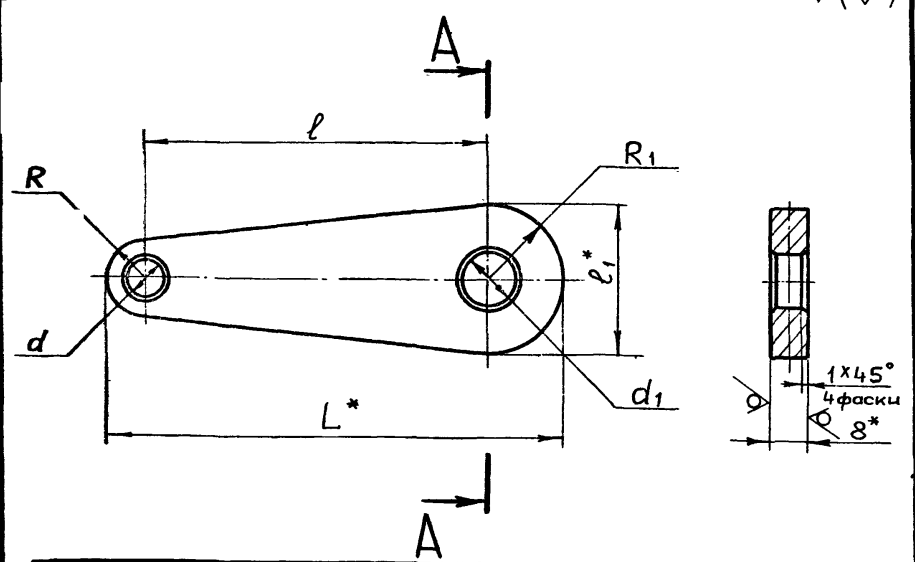
				Д23Д.238.000 СБ			
Изм	Лист	№ докум.	Подпись	Дата	Лит.	Масса	Масштаб
Разраб.	Гольденберг	5.12.83			Подвеска	см. табл.	-
Проб.	Мюнтер						
Т.контр.							
Нач.отд.	Вальский						
Н.контр.	Мюнтер						
Утв.					Лист	Листов	1
					Госстрой СССР ГПИ ГОРЬКОВСКИЙ САНТЕХПРОЕКТ		

Копировал: Ганкова

Формат А3

Д23Д.238.006

12,5/ (✓) (✓)



Обозначение	Размеры, мм							Масса, кг
	L*	l	d	d1	R	R1	l1*	
Д23Д.238.006	140	100	-	-		25	50	0,34
-01	155	125	8	12	15	15	30	0,28
-02	165	125	-	-				0,4
-03	315	270	-	-	20			0,88
-04	340	300	-	-	15	25	50	0,84
-05	570	520	-	-	25			1,78
-06	710	680	12	12	15	15	30	1,32

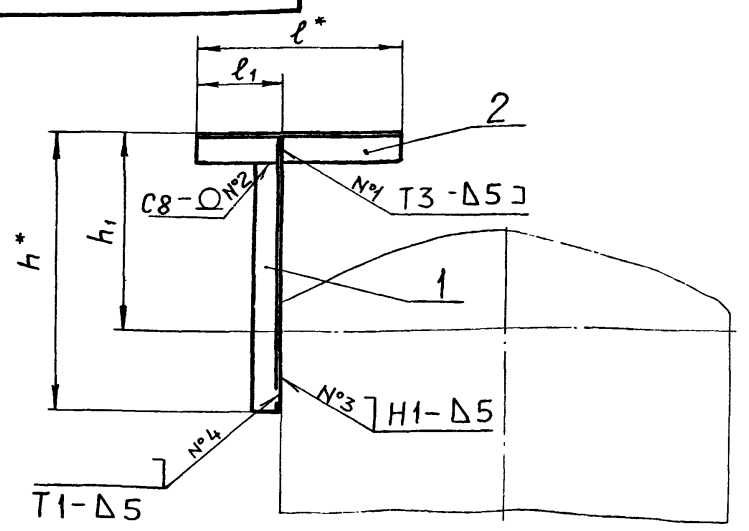
- 1.* Размеры для справок.
2. Неуказанные предельные отклонения размеров: $H14, \pm \frac{IT14}{2}$

				Д23Д.238.006			
Изм	Лист	№ докум.	Подпись	Дата	Лит.	Масса	Масштаб
Разраб.	Гольденберг	5.12.83			Серьга	см. табл.	-
Проб.	Мюнтер						
Т.контр.							
Н.контр.	Мюнтер						
Утв.							
					Лист	Листов	1
					Госстрой СССР ГПИ ГОРЬКОВСКИЙ САНТЕХПРОЕКТ		

Копировал: Ганкова

Формат А4

Д23Д.235.000 СБ



Обозначение	Размеры, мм				Масса, кг
	l*	l1	h*	h1	
Д23Д.235.000	470	120	660	460	4,2
-01	200	75	1165	965	5,1

1. Размеры для справок
2. Неуказанные предельные отклонения размеров $\pm \frac{IT16}{2}$
3. Сварные швы по ГОСТ 5264-80.

				Д23Д.235.000 СБ			
Изм	Лист	№ докум.	Подпись	Дата	Лит.	Масса	Масштаб
Разраб.	Гольденберг	5.12.83			Опора	см. табл.	-
Проб.	Мюнтер						
Т.контр.							
Н.контр.	Мюнтер						
Утв.							
					Лист	Листов	1
					Госстрой СССР ГПИ ГОРЬКОВСКИЙ САНТЕХПРОЕКТ		

20072-05

22

Копировал: Ганкова

Формат А4

Формат	Зона	Лист	Обозначение	Наименование	Кол.	Примечание
				Д23Д.238.000-03		
				<u>Сборочные единицы</u>		
11	4	4	Д23Д.238.010-01	Серьга	1	
		5	-02	Серьга	1	
				<u>Детали</u>		
64	6	6	Д23Д.238.004	Тяга		
				Труба 10x1,2 ГОСТ10704-76 Д ГОСТ10705-80		
				L = 1400 h16 ²⁵ ✓	1	0,45кг
				<u>Стандартные изделия</u>		
		7		Хомут Г-133-900 ГОСТ 16127-78	1	
		8		Хомут Г-219-2000 ГОСТ 16127-78	1	
				Д23Д.238.000-04		
				<u>Сборочные единицы</u>		
11	4	4	Д23Д.238.010-01	Серьга	1	
Изм.	Лист	№ докум.	Подпись	Дата	Д23Д.238.000	
					Лист	4

Копировал : Ганкава формат А4

Формат	Зона	Лист	Обозначение	Наименование	Кол.	Примечание
				ГОСТ 16127-78	1	
		8		Хомут Г-219-2000 ГОСТ 16127-78	1	
				Д23Д.238.000-02		
				<u>Сборочные единицы</u>		
11	4	4	Д23Д.238.010-01	Серьга	1	
		5	-03	Серьга	1	
				<u>Детали</u>		
64	6	6	Д23Д.238.003	Тяга		
				Труба 10x1,2 ГОСТ10704-76 Д ГОСТ10705-80		
				L = 1100 h16 ²⁵ ✓	1	0,4 кг
				<u>Стандартные изделия</u>		
		7		Хомут Г-76-250 ГОСТ 16127-78	1	
		8		Хомут Г-219-2000 ГОСТ 16127-78	1	
				Д23Д.238.000-04		
				<u>Сборочные единицы</u>		
11	4	4	Д23Д.238.010-01	Серьга	1	
Изм.	Лист	№ докум.	Подпись	Дата	Д23Д.238.000	
					Лист	3

Копировал : Ганкава формат А4

Формат	Зона	Лист	Обозначение	Наименование	Кол.	Примечание
				Труба 10x1,2 ГОСТ10704-76 Д ГОСТ10705-80		
				L = 700 h16 ²⁵ ✓	1	0,18кг
				<u>Стандартные изделия</u>		
		7		Хомут Г-219-2000 ГОСТ 16127-78	2	
				Д23Д.238.000-01		
				<u>Сборочные единицы</u>		
11	4	4	Д23Д.238.010-01	Серьга	1	
11	5	5	Д23Д.238.010	Серьга	1	
				<u>Детали</u>		
64	6	6	Д23Д.238.002	Тяга		
				Труба 10x1,2 ГОСТ10704-76 Д ГОСТ10705-80		
				L = 1100 h16 ²⁵ ✓	1	0,3кг
				<u>Стандартные изделия</u>		
		7		Хомут Г-76-250		
Изм.	Лист	№ докум.	Подпись	Дата	Д23Д.238.000	
					Лист	2

Копировал : Ганкава формат А4

Формат	Зона	Лист	Обозначение	Наименование	Кол.	Примечание
				<u>Документация</u>		
A3			Д23Д.238.000 СБ	Сборочный чертеж		
				<u>Стандартные изделия</u>		
		1		Прошина 14 ГОСТ16127-78	1	
		2		Ушко 10 ГОСТ16127-78	2	
		3		Талреп 0,1-0Ш-ВВ ОСТ 5,2314-79	1	
				<u>Переменные данные для исполнений</u>		
				Д23Д.238.000		
				<u>Сборочные единицы</u>		
11	4	4	Д23Д.238.010-01	Серьга	1	
		5	-04	Серьга	1	
				<u>Детали</u>		
64	6	6	Д23Д.238.001	Тяга		
Изм.	Лист	№ докум.	Подпись	Дата	Д23Д.238.000	
Разраб.	Гольденберг			5.128	Лист	Листов
Проб.	Мюнттер				1	5
Нач.отд	Вольский				ГОСТРОЙ БССР СПИ. ГОРЬКОВСКИЙ САНТЕХПРОЕКТ	
Н.контр	Мюнттер				формат А4	
Утв.						

20072-05 23 Копировал : Ганкава формат А4

Формат	Зона	Поз	Обозначение	Наименование	Кол	Примечание
А4	2		Д23Д. 238.006-02	Серьга		
				Д23Д. 238.010-02		
				Детали		
А4	2		Д23Д. 238.006-03	Серьга	1	
Б4	3		Д23Д. 238.009	Бобышка		
				Лист Б-ПН-2 ГОСТ 19903-74 ВСтЗсп ГОСТ 16523-70		
				φ30 h16 ²⁵ √	2	0,03кг
				Д23Д. 238.010-03		
				Детали		
А4	2		Д23Д. 238.006-04	Серьга	1	
				Д23Д. 238.010-04		
				Детали		
А4	2		Д23Д. 238.006-05	Серьга	1	
Б4	3		Д23Д. 238.008	Бобышка	1	
				Лист Б-ПН-4 ГОСТ 19903-74 ВСтЗсп ГОСТ 14637-79		
				φ40 h16 ²⁵ √	2	0,06 кг
				Д23. 238.010	2	

Копиробал.: Ганкова Формат А4

Формат	Зона	Поз	Обозначение	Наименование	Кол	Примечание
				Документация		
Б4			Д23Д. 238.010 СБ	Сборочный чертеж		
				Детали		
Б4	1		Д23Д. 238.008	Бобышка		
				Лист Б-ПН-4 ГОСТ 19903-74 ВСтЗсп ГОСТ 14637-79		
				φ40 h16 ²⁵ √	2	0,06кг
				Переменные данные для исполнений		
				Д23Д. 238.010		
				Детали		
А4	2		Д23Д. 238.006	Серьга		
				Д23Д. 238.010-01		
				Детали		
				Д23Д. 238.010		
				Серьга		
				Лит. 1 Лист 1 Листов 2		
				ИЗМ Лист № док. Подпись Дата		
				Разраб. Гальденберг С.И. 5.12.83		
				Проб. Мюнтер И.И.		
				Н. контр. Мюнтер И.И.		
				Утв.		

Копиробал.: Ганкова Формат А4

90010 '832 'D'22'6

Рис.1

Рис.2

остальное см. Рис.1

Обозначение	Рис.	Размеры, мм				Масса, кг
		L*	l	S	d	
Д23Д. 238.010		140	100		12	0,46
-01	1	165	125		8	0,52
-02	2	315	270	12	18	1,06
-03	1	340	300		12	0,96
-04	2	570	520	16	22	1,9

1* Размеры для справок.
2. Неуказанные предельные отклонения размеров: Н14; ± I₁₄

Изм	Лист	№ док.	Подпись	Дата	Лит.	Масса	Масштаб
					И	см. табл.	—
Разраб.	Гальденберг	С.И.	5.12.83				
Проб.	Мюнтер	И.И.					
Т. контр.							
И. контр.	Мюнтер	И.И.					
Утв.							

Д23Д. 238.010 СБ

Серьга

ГОСТРОЙ СССР
ГПИ ГОРЬКОВСКИЙ
САНТЕХПРОЕКТ

Копиробал.: Ганкова Формат А4

Формат	Зона	Поз	Обозначение	Наименование	Кол	Примечание
И	5		Д23Д. 238.010 -02	Серьга		
				Детали		
Б4	6		Д23Д. 238.005	Тяга		
				Труба 10×1,2 ГОСТ 10704-76 Д ГОСТ 10705-80 L=1700 h16 ²⁵ √	1	
				Стандартные изделия		
				Хомут Г-133-900 ГОСТ 16127-78	1	
				Хомут Г-219-2000 ГОСТ 16127-78	1	
				Д23Д. 238.000-05		
				Детали		
И	4		Д23Д. 238.006-01	Серьга	1	
				-06 Серьга	1	
Б4	6		Д23Д. 238.007	Тяга		
				Труба 10×1,2 ГОСТ 10704-76 Д ГОСТ 10705-80 L=1740 h16 ²⁵ √	1	0,6 кг
				Стандартные изделия		
				Хомут Г-76-250 ГОСТ 16127-78	2	
				Д23Д. 238.000		
				Лит. 1 Лист 1 Листов 5		
				ИЗМ Лист № док. Подпись Дата		

Копиробал.: Ганкова Формат А4

Формат	Зона	Поз.	Обозначение	Наименование	Кол.	Примечание
				Документация		
A3			Д23Д.240.000СБ	Сборочный чертеж		
				Детали		
Б4	1		Д23Д.240.001	Плита опорная		
				Лист Б-ПН-10 ГОСТ 19903-74 ВСтЗсп ГОСТ 14637-79	1	6,0 кг
Б4	2		Д23Д.240.002	Связь		
				Полоса Б-25x50 ГОСТ 103-76 ВСтЗсп ГОСТ 535-79		
				L = 695 h16 ²⁵ ✓	2	1,4 кг
Б4	3		Д23Д.240.003	Стойка		
				Швеллер 14 ГОСТ 8240-72 ВСтЗсп ГОСТ 535-79		
				L = 702 h16 ²⁵ ✓	2	8,7 кг
Различия исполнений Д23Д.240.000 и Д23Д.240.000-01 по сборочному чертежу						
Д23Д.240.000						
Изм.	Лист	№ докум.	Подп.	Дата		
Разраб.	Гальденберг	5.12.83			Лит.	Лист
Проб.	Мюнтер				И	Листов
Нач. отд.	Вольский				1	
Н. контр.	Мюнтер				ГОСТРОЙ СССР ГПИ ГОРЬКОВСКИЙ САНТЕХПРОЕКТ	
Утв.					Копировал: Ганкова формат А4	

100.632.001

25

A-A
M1:1

45±2°

1.* Размеры для справок.
2. Неуказанные предельные отклонения размеров ± IT16/2

Д23Д.239.001

Изм.	Лист	№ докум.	Подп.	Дата	Лит.	Масса	Масштаб
Разраб.	Гальденберг	5.12.83			И	0,9	1:2
Проб.	Мюнтер				Лист Листов 1		
Т. контр.					ГОСТРОЙ СССР ГПИ ГОРЬКОВСКИЙ САНТЕХПРОЕКТ		
Н. контр.	Мюнтер				Уголок Б-50x50x5 ГОСТ 8509-72 ВСтЗсп ГОСТ 535-79		
Утв.					Копировал: Ганкова формат А4		

93.000.632.001

1.* Размеры для справок.
2. Неуказанные предельные отклонения размеров ± IT16/2
3. Сварные швы по ГОСТ 5264-80.

Д23Д.239.000СБ

Изм.	Лист	№ докум.	Подп.	Дата	Лит.	Масса	Масштаб
Разраб.	Гальденберг	5.12.83			И	6,9	1:5
Проб.	Мюнтер				Лист Листов 1		
Т. контр.					ГОСТРОЙ СССР ГПИ ГОРЬКОВСКИЙ САНТЕХПРОЕКТ		
Н. контр.	Мюнтер				Копировал: Ганкова формат А4		
Утв.							

Формат	Зона	Поз.	Обозначение	Наименование	Кол.	Примечание
				Документация		
A4			Д23Д.239.000СБ	Сборочный чертеж		
				Детали		
A4	1		Д23Д.239.001	Полка	1	
Б4	2		Д23Д.239.002	Стойка		
				Уголок Б-50x50x5 ГОСТ 8509-72 ВСтЗсп ГОСТ 535-79		
				L = 1490 h16 ²⁵ ✓	1	5,6 кг
Б4	3		Д23Д.239.003	Плита		
				Лист Б-ПН-5 ГОСТ 19903-74 ВСтЗсп ГОСТ 14637-79		
				(100x100) h16 ²⁵ ✓	1	0,39 кг
Д23Д.239.000						
Изм.	Лист	№ докум.	Подп.	Дата		
Разраб.	Гальденберг	5.12.83			Лит.	Лист
Проб.	Мюнтер				И	Листов
Нач. отд.	Вольский				1	
Н. контр.	Мюнтер				ГОСТРОЙ СССР ГПИ ГОРЬКОВСКИЙ САНТЕХПРОЕКТ	
Утв.					Копировал: Ганкова формат А4	

Формат Зона	№	Обозначение	Наименование	Кол.	Примечание
			Лист Б-ПН-5 ГОСТ 19903-74 в соответствии с ГОСТ 14637-79		
Б4	6	A23A.241.006	СВЯЗЬ Уголок Б-50x50x5 ГОСТ 8509-72 в соответствии с ГОСТ 535-79 L = 380 h 16 ²⁵ /	1	1,57 м ²
Б4	7	A23A.241.007	СВЯЗЬ Уголок Б-50x50x5 ГОСТ 8509-72 в соответствии с ГОСТ 535-79 L = 470 h 16 ²⁵ /	2	1,43 м ²
Б4	8	A23A.241.008	Полка Уголок Б-63x63x6 ГОСТ 8509-72 в соответствии с ГОСТ 535-79 L = 520 h 16 ²⁵ /	4	2,97 м ²
Б4	9	A23A.241.009	КОСЫНКА Лист Б-ПН-5 ГОСТ 19903-74 в соответствии с ГОСТ 14637-79 (100x140) h 16 ²⁵ /	2	0,55 м ²
А4	10	A23A.241.011	Хомут	4	
	11		Стандартные изделия Болт М 16 x 30.36 ГОСТ 7798-70	8	
	12		Гайка М 16.4 ГОСТ 5915-70	8	
A23A.241.000					Лист 2

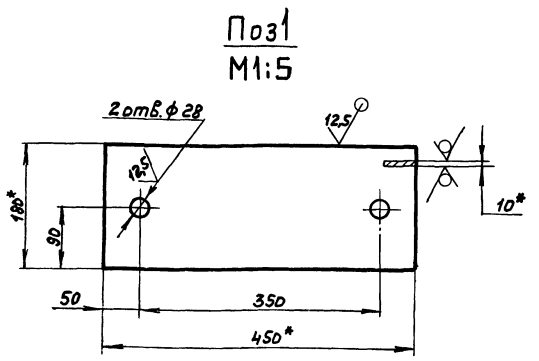
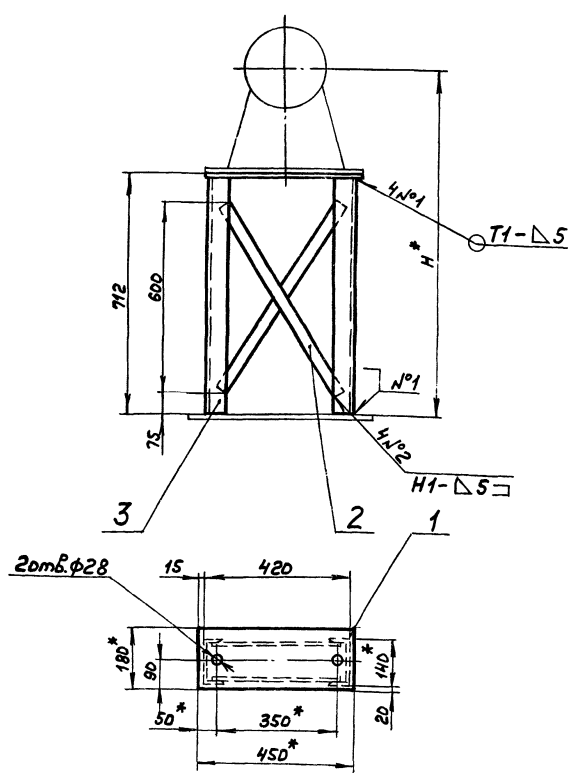
Формат А4

Формат Зона	№	Обозначение	Наименование	Кол.	Примечание
			Документация		
А2		A23A.241.000 СБ	Сборочный чертеж		
			Детали		
Б4	1	A23A.241.001	Плита Лист Б-ПН-12 ГОСТ 19903-74 в соответствии с ГОСТ 14637-79 (200x200) h 16 ²⁵ /	4	3,8 м ²
Б4	2	A23A.241.002	Стойка Швеллер 12 ГОСТ 8240-72 в соответствии с ГОСТ 535-79 L = 1388 h 16 ²⁵ /	2	14,4 м ²
Б4	3	A23A.241.003	Косынка Лист Б-ПН-5 ГОСТ 19903-74 в соответствии с ГОСТ 14637-79 (120x120) h 16 ²⁵ /	4	0,56 м ²
Б4	4	A23A.241.004	СВЯЗЬ Уголок Б-50x50x5 ГОСТ 8509-72 в соответствии с ГОСТ 535-79 L = 2100 h 16 ²⁵ /	2	7,9 м ²
Б4	5	A23A.241.005	КОСЫНКА		
A23A.241.000					
Опора подогревателя					Лист 1 2

Узл. № 001, 002, 003, 004, 005, 006, 007, 008, 009, 010, 011, 012, 013, 014, 015, 016, 017, 018, 019, 020, 021, 022, 023, 024, 025, 026, 027, 028, 029, 030, 031, 032, 033, 034, 035, 036, 037, 038, 039, 040, 041, 042, 043, 044, 045, 046, 047, 048, 049, 050, 051, 052, 053, 054, 055, 056, 057, 058, 059, 060, 061, 062, 063, 064, 065, 066, 067, 068, 069, 070, 071, 072, 073, 074, 075, 076, 077, 078, 079, 080, 081, 082, 083, 084, 085, 086, 087, 088, 089, 090, 091, 092, 093, 094, 095, 096, 097, 098, 099, 100, 101, 102, 103, 104, 105, 106, 107, 108, 109, 110, 111, 112, 113, 114, 115, 116, 117, 118, 119, 120, 121, 122, 123, 124, 125, 126, 127, 128, 129, 130, 131, 132, 133, 134, 135, 136, 137, 138, 139, 140, 141, 142, 143, 144, 145, 146, 147, 148, 149, 150, 151, 152, 153, 154, 155, 156, 157, 158, 159, 160, 161, 162, 163, 164, 165, 166, 167, 168, 169, 170, 171, 172, 173, 174, 175, 176, 177, 178, 179, 180, 181, 182, 183, 184, 185, 186, 187, 188, 189, 190, 191, 192, 193, 194, 195, 196, 197, 198, 199, 200, 201, 202, 203, 204, 205, 206, 207, 208, 209, 210, 211, 212, 213, 214, 215, 216, 217, 218, 219, 220, 221, 222, 223, 224, 225, 226, 227, 228, 229, 230, 231, 232, 233, 234, 235, 236, 237, 238, 239, 240, 241, 242, 243, 244, 245, 246, 247, 248, 249, 250, 251, 252, 253, 254, 255, 256, 257, 258, 259, 260, 261, 262, 263, 264, 265, 266, 267, 268, 269, 270, 271, 272, 273, 274, 275, 276, 277, 278, 279, 280, 281, 282, 283, 284, 285, 286, 287, 288, 289, 290, 291, 292, 293, 294, 295, 296, 297, 298, 299, 300, 301, 302, 303, 304, 305, 306, 307, 308, 309, 310, 311, 312, 313, 314, 315, 316, 317, 318, 319, 320, 321, 322, 323, 324, 325, 326, 327, 328, 329, 330, 331, 332, 333, 334, 335, 336, 337, 338, 339, 340, 341, 342, 343, 344, 345, 346, 347, 348, 349, 350, 351, 352, 353, 354, 355, 356, 357, 358, 359, 360, 361, 362, 363, 364, 365, 366, 367, 368, 369, 370, 371, 372, 373, 374, 375, 376, 377, 378, 379, 380, 381, 382, 383, 384, 385, 386, 387, 388, 389, 390, 391, 392, 393, 394, 395, 396, 397, 398, 399, 400, 401, 402, 403, 404, 405, 406, 407, 408, 409, 410, 411, 412, 413, 414, 415, 416, 417, 418, 419, 420, 421, 422, 423, 424, 425, 426, 427, 428, 429, 430, 431, 432, 433, 434, 435, 436, 437, 438, 439, 440, 441, 442, 443, 444, 445, 446, 447, 448, 449, 450, 451, 452, 453, 454, 455, 456, 457, 458, 459, 460, 461, 462, 463, 464, 465, 466, 467, 468, 469, 470, 471, 472, 473, 474, 475, 476, 477, 478, 479, 480, 481, 482, 483, 484, 485, 486, 487, 488, 489, 490, 491, 492, 493, 494, 495, 496, 497, 498, 499, 500, 501, 502, 503, 504, 505, 506, 507, 508, 509, 510, 511, 512, 513, 514, 515, 516, 517, 518, 519, 520, 521, 522, 523, 524, 525, 526, 527, 528, 529, 530, 531, 532, 533, 534, 535, 536, 537, 538, 539, 540, 541, 542, 543, 544, 545, 546, 547, 548, 549, 550, 551, 552, 553, 554, 555, 556, 557, 558, 559, 560, 561, 562, 563, 564, 565, 566, 567, 568, 569, 570, 571, 572, 573, 574, 575, 576, 577, 578, 579, 580, 581, 582, 583, 584, 585, 586, 587, 588, 589, 590, 591, 592, 593, 594, 595, 596, 597, 598, 599, 600, 601, 602, 603, 604, 605, 606, 607, 608, 609, 610, 611, 612, 613, 614, 615, 616, 617, 618, 619, 620, 621, 622, 623, 624, 625, 626, 627, 628, 629, 630, 631, 632, 633, 634, 635, 636, 637, 638, 639, 640, 641, 642, 643, 644, 645, 646, 647, 648, 649, 650, 651, 652, 653, 654, 655, 656, 657, 658, 659, 660, 661, 662, 663, 664, 665, 666, 667, 668, 669, 670, 671, 672, 673, 674, 675, 676, 677, 678, 679, 680, 681, 682, 683, 684, 685, 686, 687, 688, 689, 690, 691, 692, 693, 694, 695, 696, 697, 698, 699, 700, 701, 702, 703, 704, 705, 706, 707, 708, 709, 710, 711, 712, 713, 714, 715, 716, 717, 718, 719, 720, 721, 722, 723, 724, 725, 726, 727, 728, 729, 730, 731, 732, 733, 734, 735, 736, 737, 738, 739, 740, 741, 742, 743, 744, 745, 746, 747, 748, 749, 750, 751, 752, 753, 754, 755, 756, 757, 758, 759, 760, 761, 762, 763, 764, 765, 766, 767, 768, 769, 770, 771, 772, 773, 774, 775, 776, 777, 778, 779, 780, 781, 782, 783, 784, 785, 786, 787, 788, 789, 790, 791, 792, 793, 794, 795, 796, 797, 798, 799, 800, 801, 802, 803, 804, 805, 806, 807, 808, 809, 810, 811, 812, 813, 814, 815, 816, 817, 818, 819, 820, 821, 822, 823, 824, 825, 826, 827, 828, 829, 830, 831, 832, 833, 834, 835, 836, 837, 838, 839, 840, 841, 842, 843, 844, 845, 846, 847, 848, 849, 850, 851, 852, 853, 854, 855, 856, 857, 858, 859, 860, 861, 862, 863, 864, 865, 866, 867, 868, 869, 870, 871, 872, 873, 874, 875, 876, 877, 878, 879, 880, 881, 882, 883, 884, 885, 886, 887, 888, 889, 890, 891, 892, 893, 894, 895, 896, 897, 898, 899, 900, 901, 902, 903, 904, 905, 906, 907, 908, 909, 910, 911, 912, 913, 914, 915, 916, 917, 918, 919, 920, 921, 922, 923, 924, 925, 926, 927, 928, 929, 930, 931, 932, 933, 934, 935, 936, 937, 938, 939, 940, 941, 942, 943, 944, 945, 946, 947, 948, 949, 950, 951, 952, 953, 954, 955, 956, 957, 958, 959, 960, 961, 962, 963, 964, 965, 966, 967, 968, 969, 970, 971, 972, 973, 974, 975, 976, 977, 978, 979, 980, 981, 982, 983, 984, 985, 986, 987, 988, 989, 990, 991, 992, 993, 994, 995, 996, 997, 998, 999, 1000

Формат А4

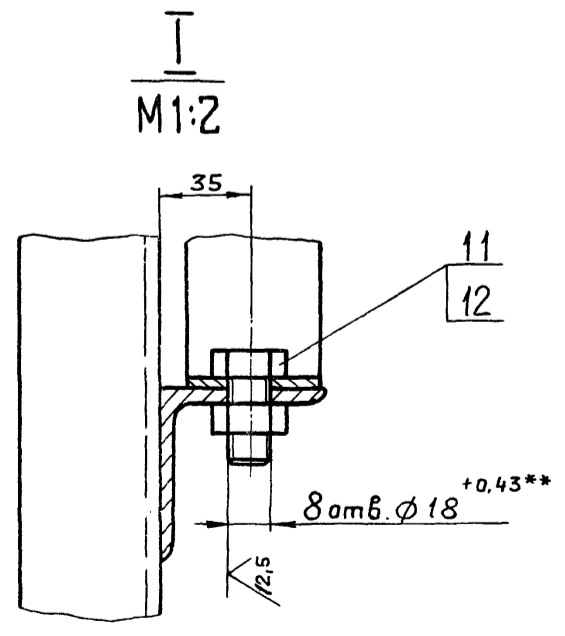
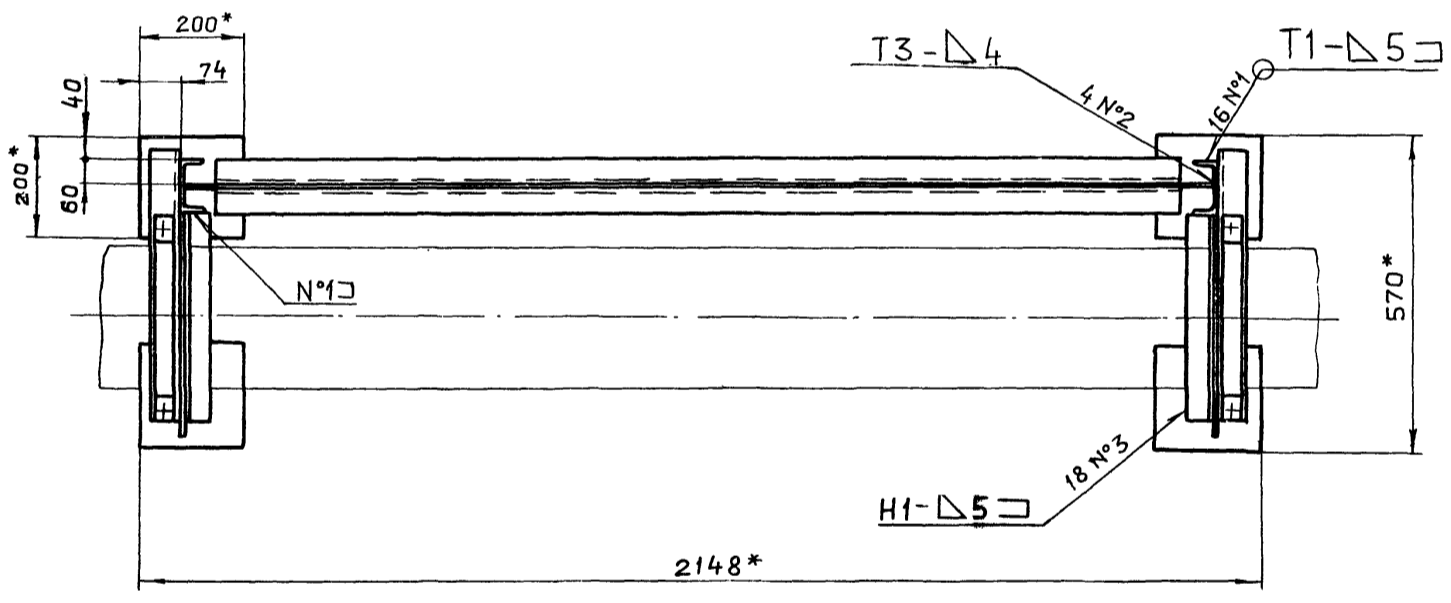
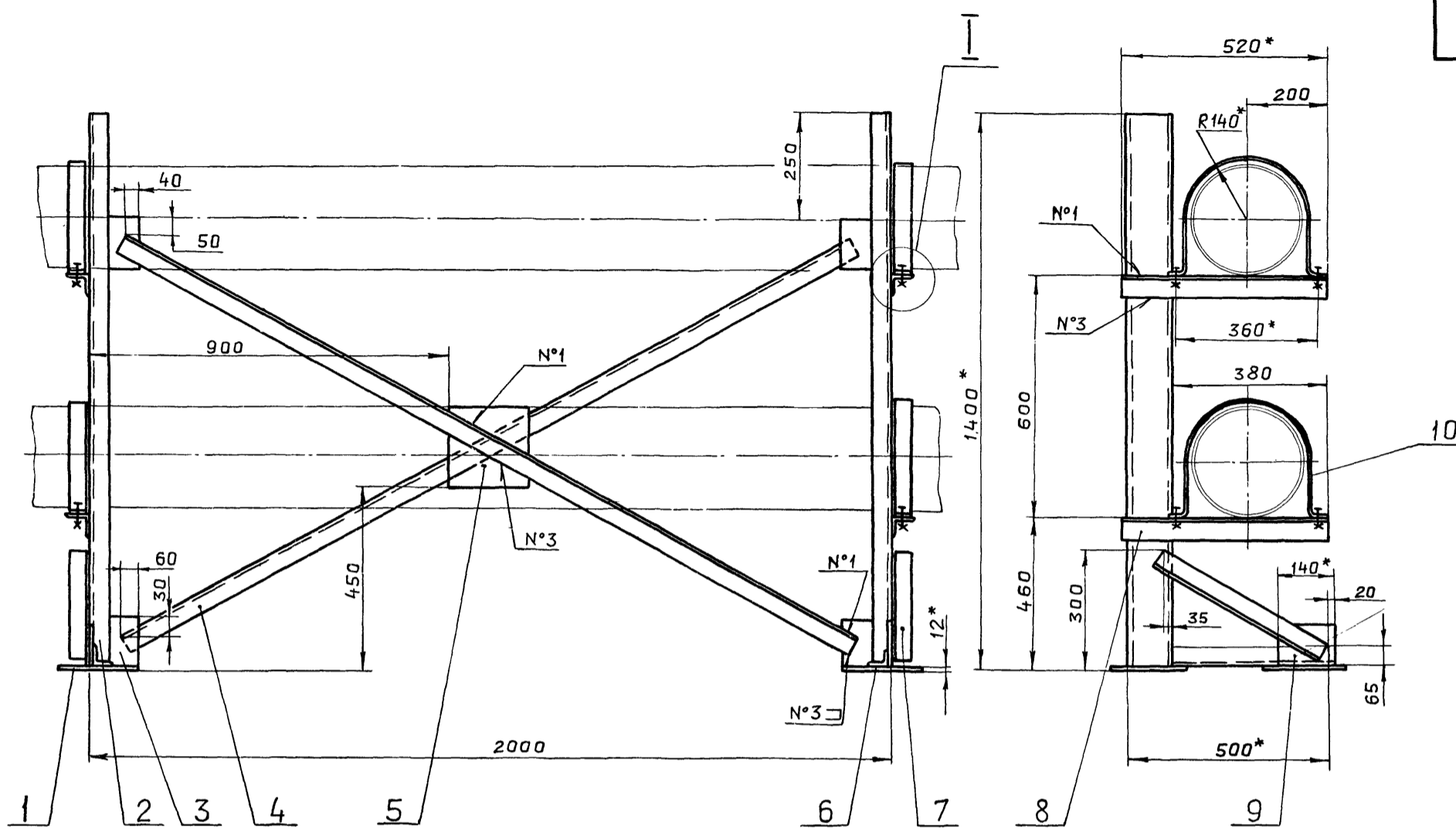
A23A.241.000 СБ



Обозначение	H, мм*	Масса, кг
A23A.241.000	1000	26
-01	1056	26

- * Размеры для справок
- Неуказанные предельные отклонения размеров ± IT16/2
- Сварные швы по ГОСТ 5264-80

A23A.241.000 СБ					Лист	Масса	Масштаб
Опора подогревателя					И	см.	—
					Лист	Листов	1
					Госстрой СССР, ГПИ Горьковский САНТЕХПРОЕКТ		



- 1* Размеры для справок.
- 2** Обработать по сопрягаемой детали.
- 3. Неуказанные предельные отклонения размеров $\pm \frac{IT16}{2}$.
- 4. Сварные швы по ГОСТ 5264-80.

				Д23Д.241.000 СБ			
Изм/Лист	№ док.м.	Подп.	Дата	Опора подогревателя.	Лит.	Масса	Масштаб
Разраб.	Гальденберг	Синд	5.12.83		И	83	1:10
Проб.	Мюнтер	Шу		Лист 1			Листов 1
Т.контр.	Вальский	Шу		ГОСТРОИ СССР			ГПИ ГОРЬКОВСКИЙ САНТЕХПРОЕКТ
Нач.отд.	Мюнтер	Шу					
Н.контр.							
Утв.							

Формат	Зона	Поз.	Обозначение	Наименование	Кол.	Примечание
				Лист Б-ПН-5 ГОСТ 19903-74 ВСтЗ сп ГОСТ 14637-79		
				(200x200) h16 ²⁵ ✓	1	1,57кг
Б4		7	Д23Д.243.006	Связь		
				Уголок Б-50x50x5 ГОСТ 8509-72 ВСтЗ сп ГОСТ 535-79		
				L = 380 h16 ²⁵ ✓	2	1,43кг
Б4		8	Д23Д.243.007	Связь		
				Уголок Б-50x50x5 ГОСТ 8509-72 ВСтЗ сп ГОСТ 535-79		
				L = 840 h16 ²⁵ ✓	2	3,28кг
Б4		9	Д23Д.243.008	Полка		
				Уголок Б-50x50x5 ГОСТ 8509-72 ВСтЗ сп ГОСТ 535-79		
				L = 370 h16 ²⁵ ✓	6	1,32кг
				<u>Стандартные изделия</u>		
		10		Болт М12x30.36 ГОСТ 7798-70	12	
		11		Гайка М12.4 ГОСТ 5915-70	12	
						Лист
						2
Изм Лист № докум. Подп. Дата						Д23Д.243.000
Копировал: Ганкова						формат А4

Формат	Зона	Поз.	Обозначение	Наименование	Кол.	Примечание
				Документация		
А2			Д23Д.243.000СБ	Сборочный чертёж		
				<u>Детали</u>		
А4		1	Д23Д.241.011-01	Хомут	6	
Б4		2	Д23Д.243.001	Плита		
				Лист Б-ПН-12 ГОСТ 19903-74 ВСтЗ сп ГОСТ 14637-79		
				(200x200) h16 ²⁵ ✓	4	3,8кг
Б4		3	Д23Д.243.002	Стойка		
				швеллер 12 ГОСТ 8240-72 ВСтЗ сп ГОСТ 535-79		
				L = 1988 h16 ²⁵ ✓	2	20,7кг
Б4		4	Д23Д.243.003	Косынка		
				Лист Б-ПН-5 ГОСТ 19903-74 ВСтЗ сп ГОСТ 14637-79		
				(120x120) h16 ²⁵ ✓	6	0,56кг
Б4		5	Д23Д.243.004	Связь		
				Уголок Б-50x50x5 ГОСТ 8509-72 ВСтЗ сп ГОСТ 535-79		
				L = 2570 h16 ²⁵ ✓	2	8,93кг
Б4		6	Д23Д.243.005	Косынка		
						Лист
						2
Изм Лист № докум. Подп. Дата						Д23Д.243.000
Копировал: Ганкова						формат А4

200 242 002

Обозначение	Размеры, мм				Масса, кг
	R	A	d	l	
Д23Д.242.002	21	54	10	210	0,31
-01	31	72			0,33
-02	39	90	12	410	0,5
-03	45	102			0,87
-04	55	122			1,3
-05	80	176	16	415	1,73

1* Размеры для справок.
2. Неуказанные предельные отклонения размеров: h16, ± IT16/2

Д23Д.242.002			
Изм	Лист	№ докум.	Подп.
Разраб.	Гольденберг	5/223	5/223
Проб.	Мюнтер		
Т.контр.			
И.контр.	Мюнтер		
Утв.			

Хомут

Круг В-д ГОСТ 2590-71
ВСтЗ сп ГОСТ 535-79

ГОССТРОЙ ССР
ГПИ ГОРЬКОВСКИЙ
САНТЕХПРОЕКТ

Копировал: Ганкова

формат А4

90 000 242 000 СБ

Обозначение	A, мм	Масса, кг
-01	—	26

1* Размеры для справок.
2. Неуказанные предельные отклонения размеров ± IT16/2.
3. Сварные швы по ГОСТ 5264-80.

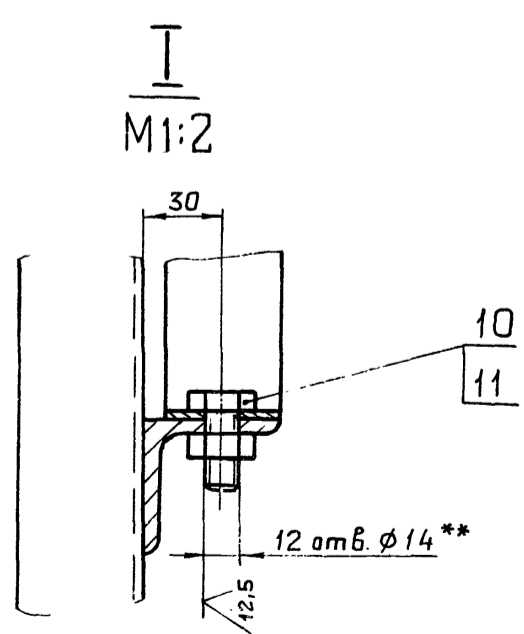
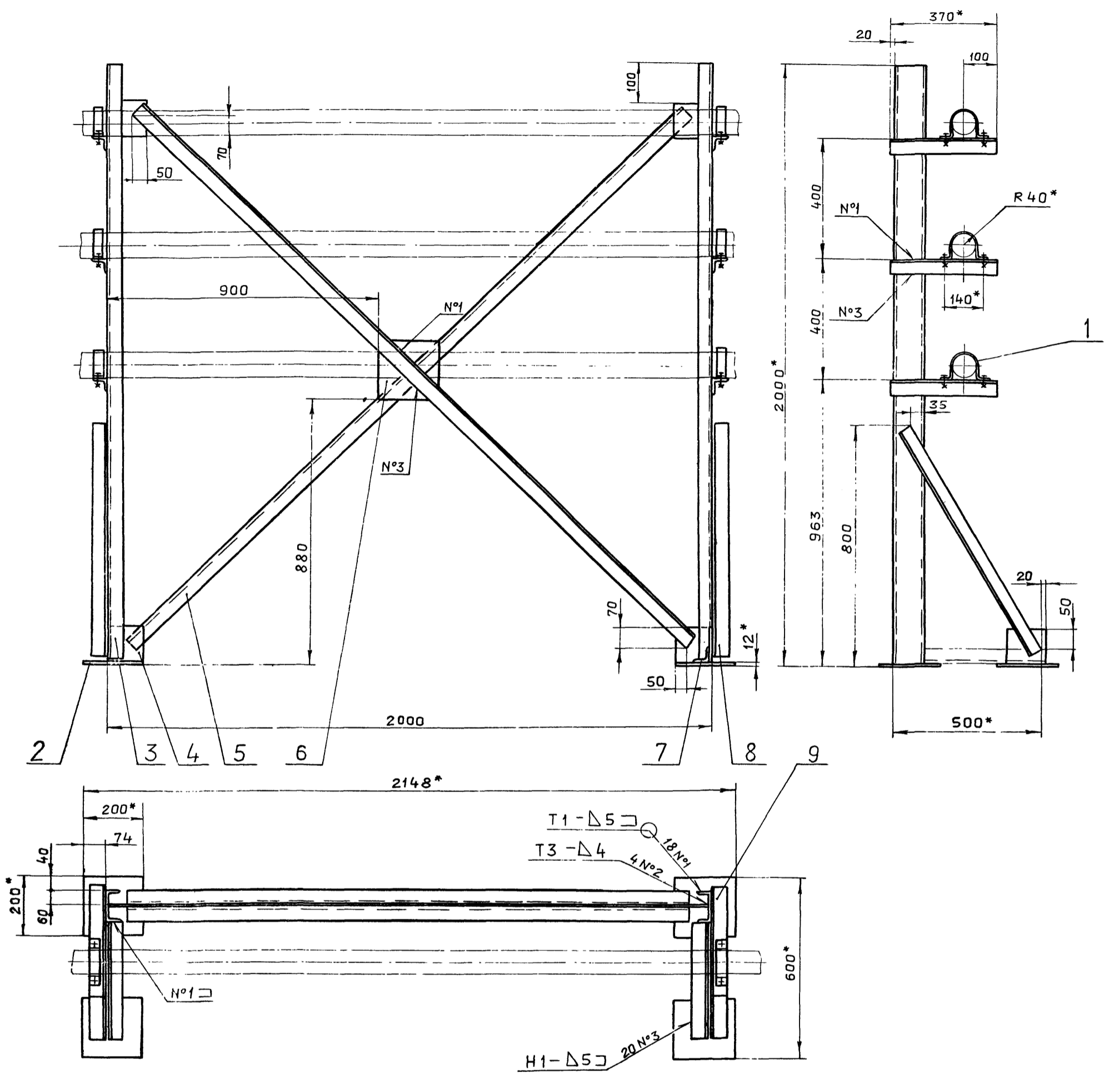
Д23Д.242.000 СБ			
Изм	Лист	№ докум.	Подп.
Разраб.	Гольденберг	5/223	5/223
Проб.	Мюнтер		
Т.контр.			
И.контр.	Мюнтер		
Утв.			

Опора

ГОССТРОЙ ССР
ГПИ ГОРЬКОВСКИЙ
САНТЕХПРОЕКТ

Копировал: Ганкова

формат А4



- 1*. Размеры для справок.
- 2.** Обработать по сопрягаемой детали.
- 3. Неуказанные предельные отклонения размера $\pm \frac{IT16}{2}$.
- 4. Сварные швы по ГОСТ 5264-80.

Д 23Д. 243.000 СБ				Лит.	Масса	Масштаб
Изм.	Лист	№ докум.	Подп.	Дата	И	78
Разраб.	Гольденберг	Ройд	5.12.83			
Проб.	Мюнтер				Лист 1	
Т.контр.	Вальский				Листов 1	
Н.контр.	Мюнтер				ГОСТРОЙ СССР ГПИ ГОРЬКОВСКИЙ САНТЕХПРОЕКТ	
Утв.						

Формат	Зона	Поз.	Обозначение	Наименование	Кол.	Примечание
				Документация		
A4			D23D.245.010 CB	Сборочный чертеж		
			<u>Переменные данные для исполнения</u>			
			D23D.245.000			
			<u>Детали</u>			
A4	1		D23D.245.003	Скоба	1	
A4	2		D23D.245.004	Накладка	1	
			D23D.245.000-01			
			<u>Детали</u>			
A4	1		D23D.245.003-01	Скоба	1	
A4	2		D23D.245.004-01	Накладка	1	
D23D.245.010						
Изм.	Лист	№ докум.	Подп.	Дата		
Разраб.	Гольденберг			5.12.83		
Проб.	Мюнтер					
Нач. отд.	Вальский					
Н. контр.	Мюнтер					
Утв.						
Лапа				Лит.	Лист	Листов
				И		1
				госстрой СССР ГПИ ГОРЬКОВСКИЙ САНТЕХПРОЕКТ		
Копировал: Ганкова				формат А4		

100.542.7827

25 (✓)

1* Размеры для справок.
2. Неуказанные предельные отклонения размеров $\pm \frac{IT16}{2}$

D23D.245.001

Изм.	Лист	№ докум.	Подп.	Дата	Лит.	Масса	Масштаб
Разраб.	Гольденберг			5.12.83	И	0,84	1:1
Проб.	Мюнтер						
Т. контр.							
Н. контр.	Мюнтер						
Утв.							

Тяга

Лист Листов 1

госстрой СССР
ГПИ ГОРЬКОВСКИЙ
САНТЕХПРОЕКТ

Круг В-16 ГОСТ 2590-71
ВСтЗсп ГОСТ 535-79

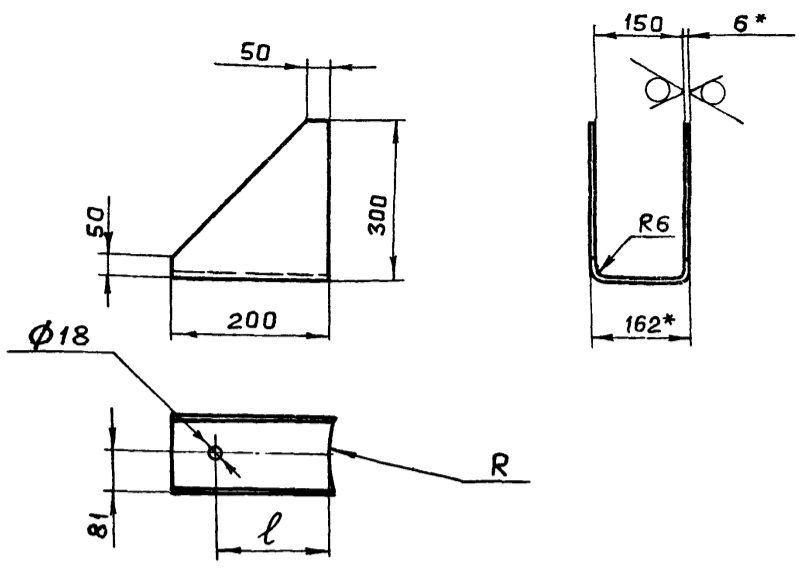
Копировал: Ганкова формат А4

Формат	Зона	Поз.	Обозначение	Наименование	Кол.	Примечание
		6		Ушко 2-03		
				ОСТ 34.300-75	6	
			<u>Переменные данные для исполнения</u>			
			D23D.245.000			
			<u>Сборочные единицы</u>			
A4	7		D23D.245.010	Лапа	2	
			D23D.245.000-01			
			<u>Сборочные единицы</u>			
A4	7		D23D.245.010-01	Лапа	2	
D23D.245.000						
Изм.	Лист	№ докум.	Подп.	Дата		
Разраб.	Гольденберг			5.12.83		
Проб.	Мюнтер					
Нач. отд.	Вальский					
Н. контр.	Мюнтер					
Утв.						
Подвеска гидрозатвора				Лит.	Лист	Листов
				И	1	2
				госстрой СССР ГПИ ГОРЬКОВСКИЙ САНТЕХПРОЕКТ		
Копировал: Ганкова				формат А4		

Формат	Зона	Поз.	Обозначение	Наименование	Кол.	Примечание
				Документация		
A3			D23D.245.000 CB	Сборочный чертеж		
			<u>Детали</u>			
11	1		D23D.245.001	Тяга	2	
64	2		D23D.245.002	Тяга		
			Круг В-16 ГОСТ 2590-71 ВСтЗсп ГОСТ 535-79 L = 390 h16 ^{25/}			
			2 0,62 кг			
			<u>Стандартные изделия</u>			
		3		Гайка М16.4		
				ГОСТ 5915-70	4	
		4		Шайба 16		
				ГОСТ 11371-78	2	
		5		Плавник 4-02		
				ОСТ 34-281-75	2	
D23D.245.000						
Изм.	Лист	№ докум.	Подп.	Дата		
Разраб.	Гольденберг			5.12.83		
Проб.	Мюнтер					
Нач. отд.	Вальский					
Н. контр.	Мюнтер					
Утв.						
20072-05 32				Копировал: Ганкова		
формат А4				формат А4		

Д23Д.245.003

25 (✓)



Обозначение	Размеры, мм	
	l	R
Д23Д.245.003	107	218
-01	102	323

- 1*. Размеры для справок.
- 2. Неуказанные предельные отклонения размеров: $H16; \pm \frac{IT16}{2}$.

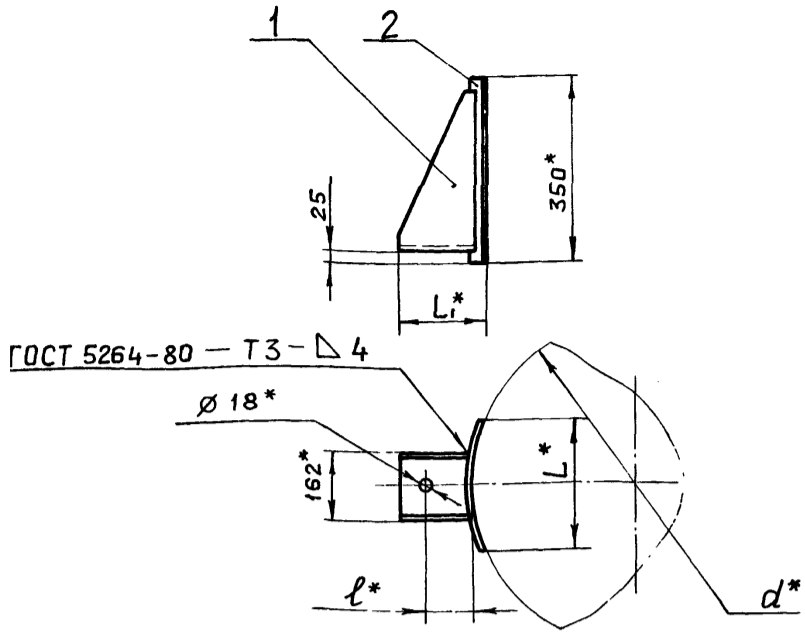
Д23Д.245.003

Изм.	Лист	№ докум.	Подп.	Дата	Лит.	Масса	Масштаб
Разраб.	Гольденберг	5.12.83	И				
Проб.	Мюнтер				Лист	Листов	1
Т.контр.					госстрой СССР ГПИ ГОРЬКОВСКИЙ САНТЕХПРОЕКТ		
Н.контр.	Мюнтер				Лист 6-ПН-6.0 ГОСТ 19903-74 ВСтЗсп ГОСТ 14 637-79		
Утв.					Копировал: Ганкова		

Копировал: Ганкова

формат А4

Д23Д.245.010 СБ



Обозначение	Размеры, мм				Масса, кг
	l*	L*	Li*	d*	
Д23Д.245.010	115	300	440	420	11.5
-01	110	350	479	630	12.1

- 1*. Размеры для справок.
- 2. Неуказанные предельные отклонения размеров $\pm \frac{IT16}{2}$.

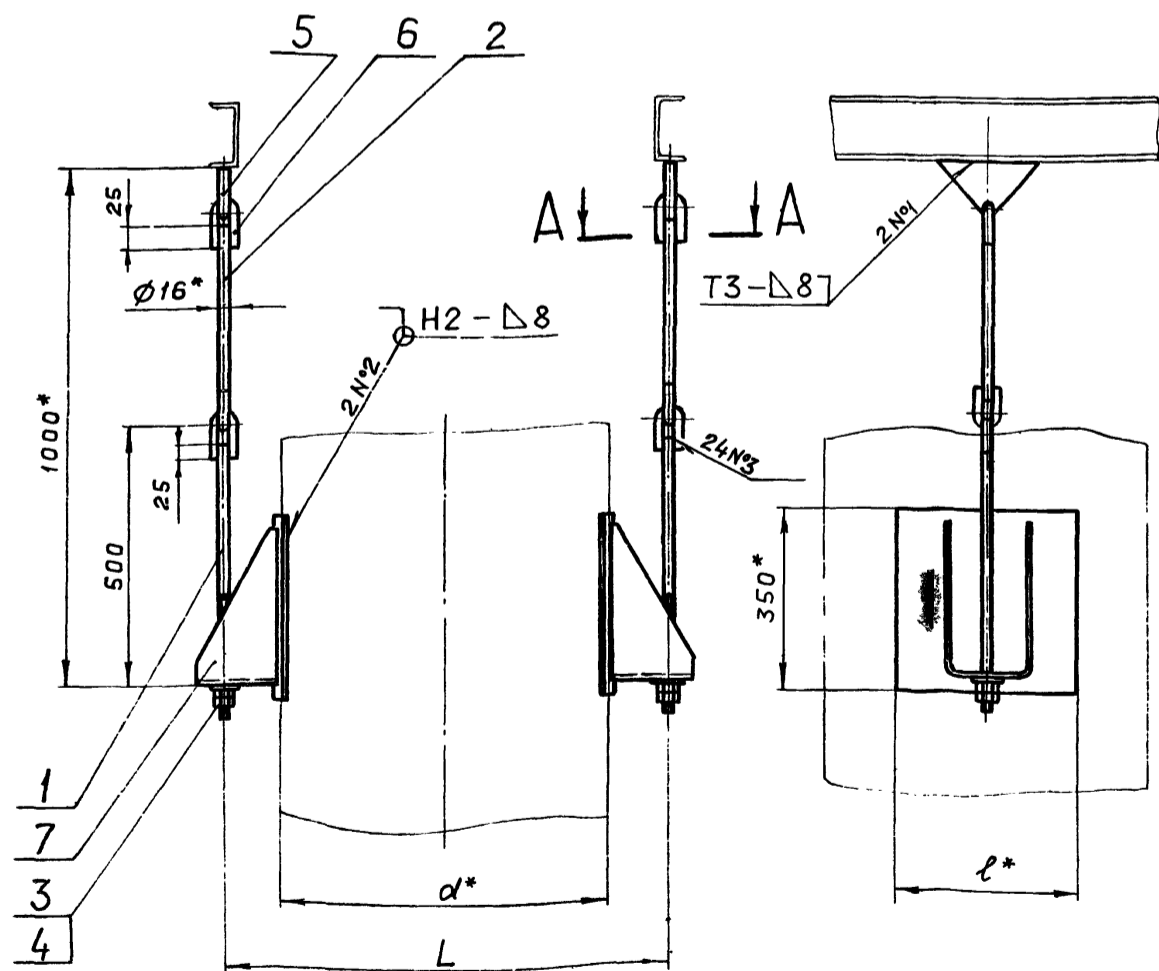
Д23Д.245.010 СБ

Изм.	Лист	№ докум.	Подп.	Дата	Лит.	Масса	Масштаб
Разраб.	Гольденберг	5.12.83	И				
Проб.	Мюнтер				Лит.	М.табл.	—
Т.контр.					Лист	Листов	1
Н.контр.	Мюнтер				госстрой СССР ГПИ ГОРЬКОВСКИЙ САНТЕХПРОЕКТ		
Утв.					Копировал: Ганкова		

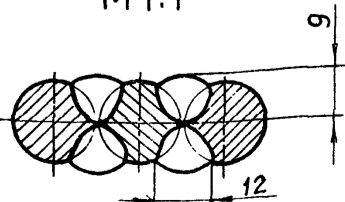
Копировал: Ганкова

формат А4

Д23Д.245.000 СБ



A-A
M 1:1



Обозначение	Размеры, мм			Масса, кг
	d*	L	l*	
Д23Д.245.000	420	650	300	29
-01	630	850	350	30

- 1*. Размеры для справок.
- 2. Неуказанные предельные отклонения размеров $\pm \frac{IT16}{2}$.
- 3. Сварные швы по ГОСТ 5264-80.
- 4. Сварка ручная дуговая.

Д23Д.245.000 СБ

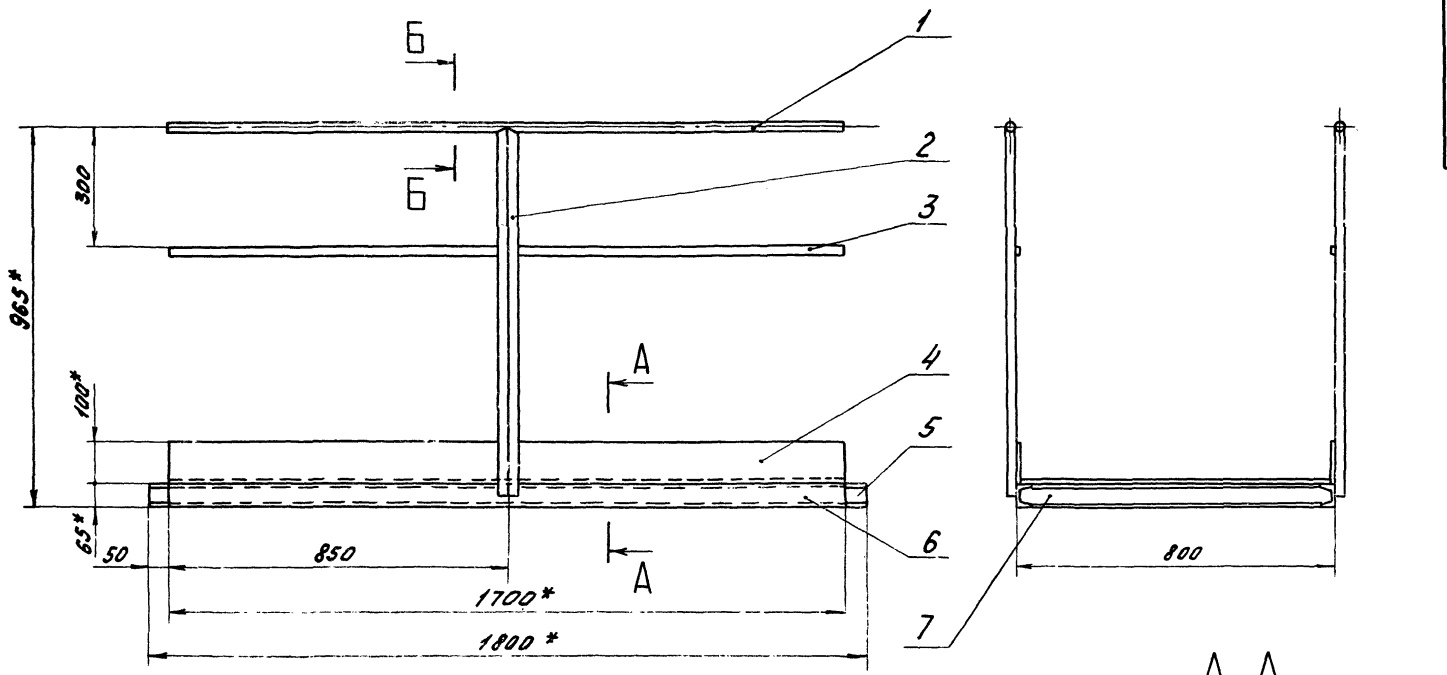
Изм.	Лист	№ докум.	Подп.	Дата	Лит.	Масса	Масштаб
Разраб.	Гольденберг	5.12.83	И				
Проб.	Мюнтер				Лит.	М.табл.	—
Т.контр.					Лист	Листов	1
Нач. отд.	Вальский				госстрой СССР ГПИ ГОРЬКОВСКИЙ САНТЕХПРОЕКТ		
Н.контр.	Мюнтер				Копировал: Ганкова		
Утв.					формат А3		

20072-05

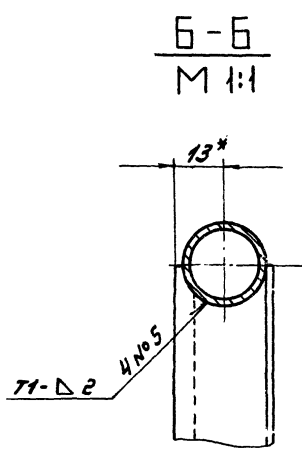
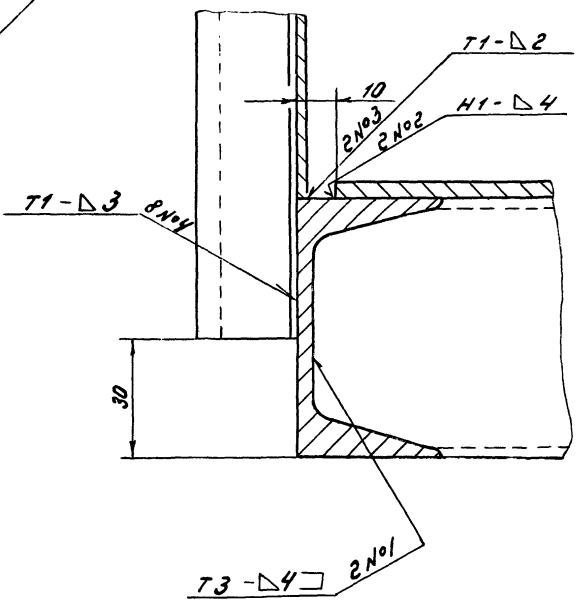
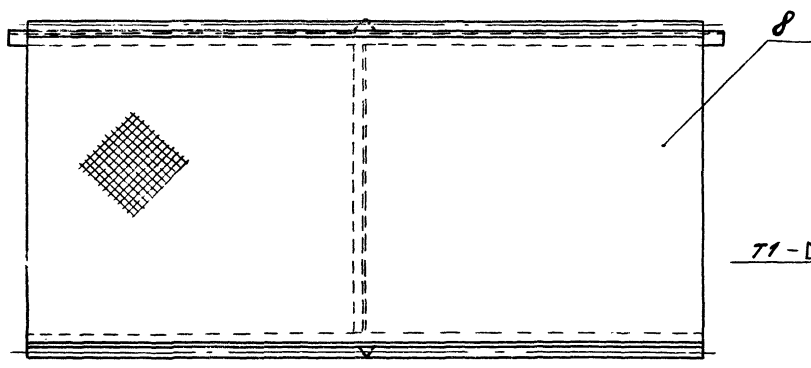
33

Копировал: Ганкова

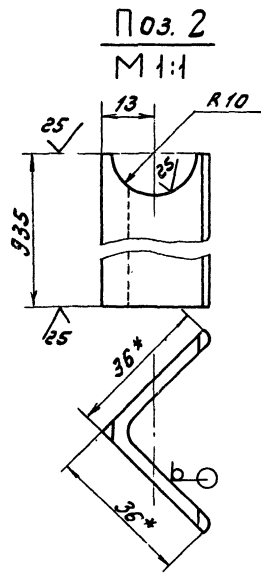
формат А3



A-A
M 1:1

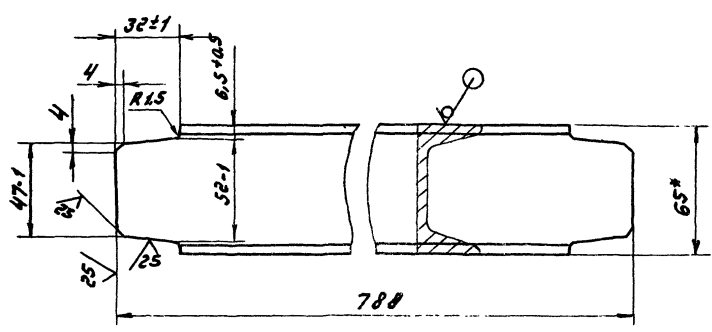


B-B
M 1:1



Поз. 2
M 1:1

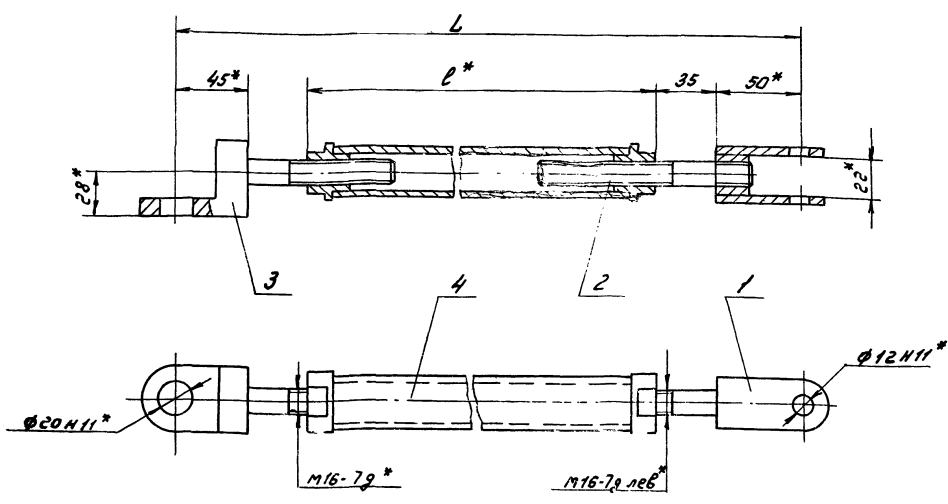
Поз. 7
M 1:2



- 1.* Размеры для справок
2. Неуказанные предельные отклонения размеров $\pm \frac{IT16}{2}$
3. Сварные швы №1, 2, 3 по ГОСТ 5264-80, №4 по ГОСТ 11534-75

				Д 23 Д. 248.000 СБ				
Изм.	Лист №	Экз.	Изд.	Дата	Площадка переходная	Лит.	Иссл.	Исполн.
	Разраб.	Козина	Зав.	9833		И	121	1:10
	Пров.	Козина	Зав.					
	Т.контр.							
	Нач. отд.	Бальский						
	Исполн.	Мунтер						
	Умв.							
						Лист Листов 1 1		
						Гострой ССР ГПИ Горьбовский Сантехпроект		
						Формат А2		

Д 12Г. 117. 010 СБ



1.* Размеры для справок
2. Неуказанные предельные отклонения размеров $\pm \frac{IT14}{2}$

Обозначение	Размеры, мм		Масса, кг
	L	l*	
Д 12Г. 117. 010	413	248	1.51
-01	463	298	2.65

Д 12Г. 117. 010 СБ				Лит. Масса	Масштаб
Изм.	Лист	№ докум.	Подп.		
Разр.	Шилина	МН	912.13	Тяга	1:1
Проб.	Мюнтер	Шир			
Н. контр.	Мюнтер	Шир			
Утв.					

Формат	Лист	Лист	Лист	Обозначение	Наименование	Кол.	Примечание	
								Лист
					<u>Документация</u>			
				Д 12Г. 117. 000 СБ	Сборочный чертеж			
					<u>Сборочные единицы</u>			
				1 Д 12Г. 117. 010	Тяга	1		
				2 Д 12Г. 117. 040	Опора	1		
					<u>Детали</u>			
				3 Д 12Г. 117. 001	Палец	1		
					<u>Стандартные изделия</u>			
				4	Ось 12-12Н×60 СтЗел			
				5	ГОСТ 9650-80 Болт М12×55. 36	1		
				6	ГОСТ 7798-70 Гайка М12.4	4		
				7	ГОСТ 5915-70 Шайба 12.65Г	5		
				8	ГОСТ 6402-70 Шайба 12.01	1		
				9	ГОСТ 11371-78 Шайба 12.01	7		
					ГОСТ 397-79 Шплицт 3,2×20	2		
				Д 12Г. 117. 000				
				Соединение М30-250 с дыросом ДН-Н.Е., левый				

25/√

Д 23А. 249. 002

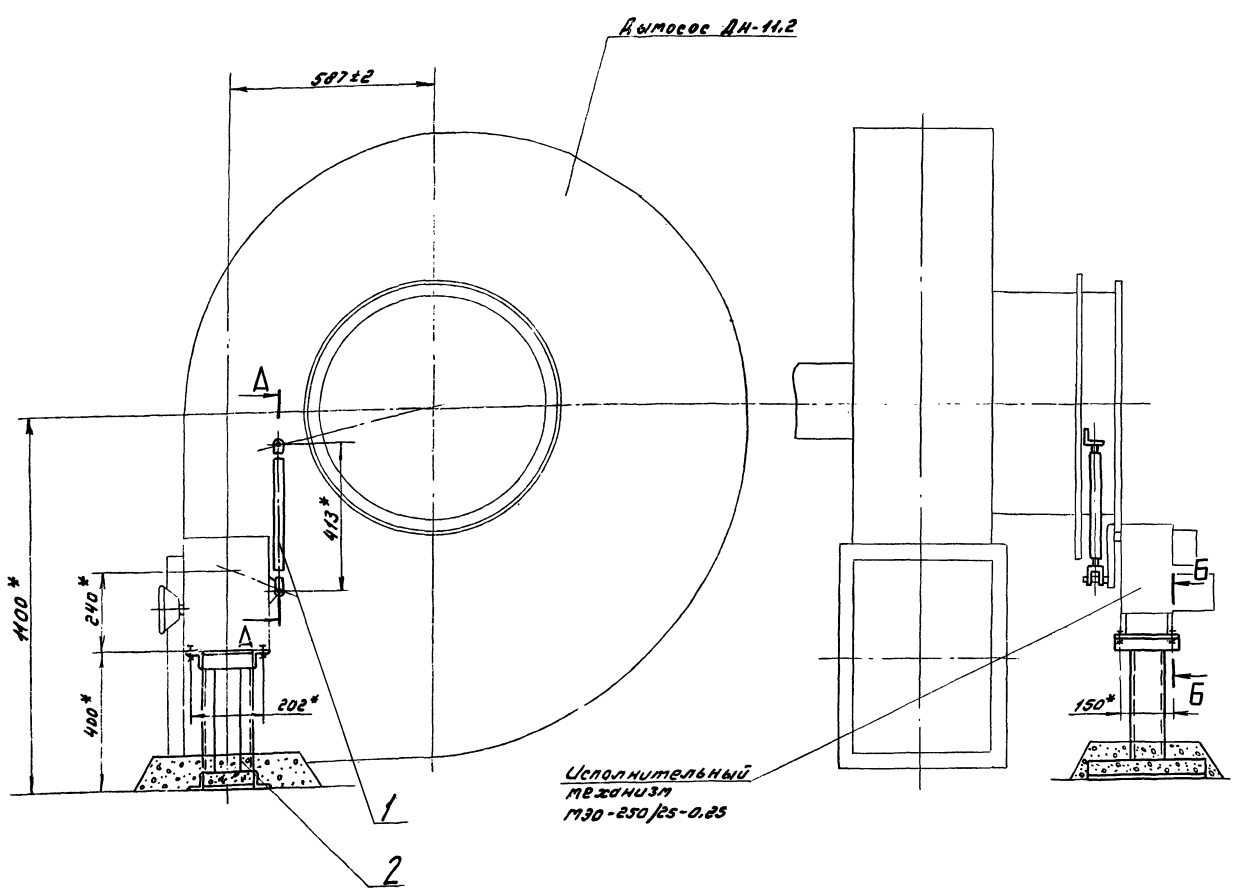
Обозначение	l, мм	Масса, кг
Д 23А. 249. 002	220	0.68
-01	370	1.24

Д 23А. 249. 002

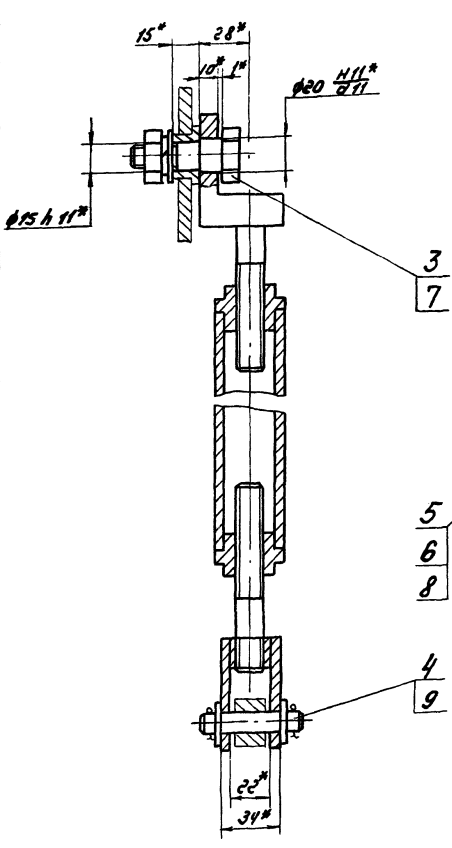
Д 23А. 249. 002				Лит. Масса	Масштаб
Изм.	Лист	№ докум.	Подп.		
Разр.	Горюхов	СМ	912.13	Полка	1:2
Проб.	Мюнтер	Шир			
Н. контр.	Мюнтер	Шир			
Утв.					

Малок Б-50×50×5 ГОСТ 8509-72
8 Шплицт ГОСТ 397-79

20072-05 38

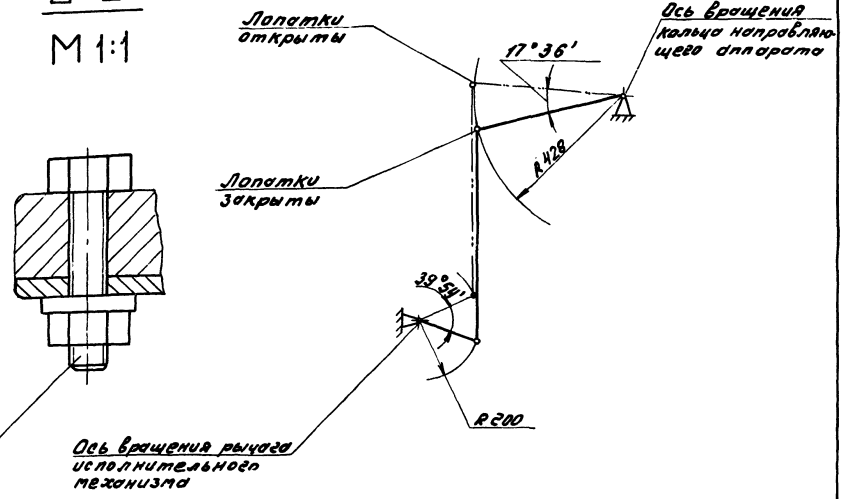


А-А
М 1:2



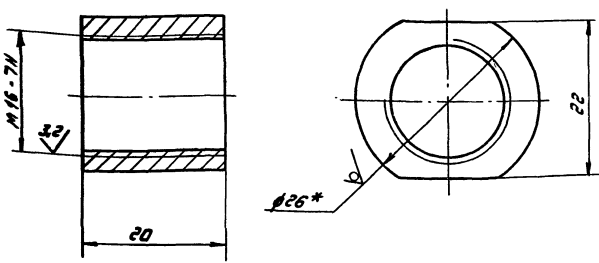
Кинематическая схема

Б-Б
М 1:1



* Размеры для справок

				Д 12Г. 117. 000 СБ				
Изм.	Лист	№ докум.	Подп.	Дата	Соединение М30 250/25-0.25 с дымососом ДН-112, левый	Литр.	Масса	Масштаб
Исполн.	Исполн.	Исполн.	Исполн.	Исполн.		У	14.5	1:10
							Лист	Листов
							Институт ВССА г.п. Грозный Сантехпроект	
				20072-05	39	Копиреда: Штасис - формат А2		

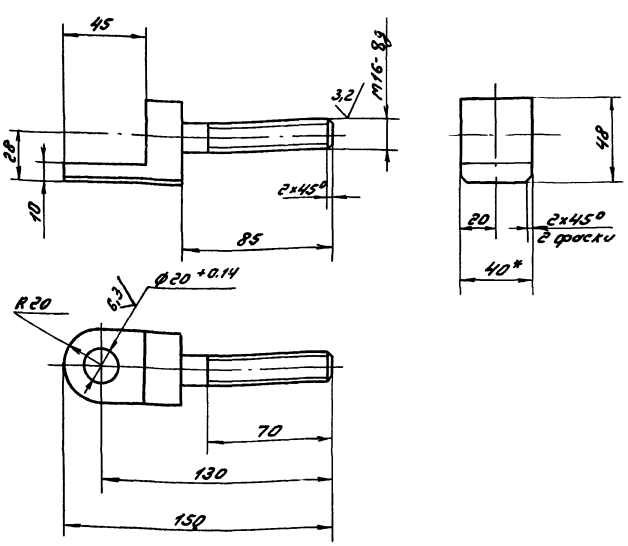


1. Размеры для справок.
 2. Неуказанные предельные отклонения размеров: $h14, \pm \frac{IT14}{2}$

Д 12Г. 117. 004

Изм.	Лист	№ докум.	Подп.	Дата	Лит.	Масса	Масштаб
Разработ.	Шелин	Ф.И.О.	12.12.83	У			
Проб.	Мягков	И.И.			Лист Листов		
Т.контр.					Госстрой СССР		
И.контр.	Мягков	И.И.			ГПИ Горьковский		
Утв.					Сантехпроект		

Круг В-28 ГОСТ 2590-71
 В Ст.Зел ГОСТ 535-79
 Копировал Д.Мас - Формат А4



Неуказанные предельные отклонения размеров $\pm \frac{IT14}{2}$

Д 12Г. 117. 003

Изм.	Лист	№ докум.	Подп.	Дата	Лит.	Масса	Масштаб
Разработ.	Шелин	Ф.И.О.	12.12.83	У			
Проб.	Мягков	И.И.			Лист Листов		
Т.контр.					Госстрой СССР		
И.контр.	Мягков	И.И.			ГПИ Горьковский		
Утв.					Сантехпроект		

Сталь 35 ГОСТ 1050-74
 Копировал: Д.Мас - Формат А4

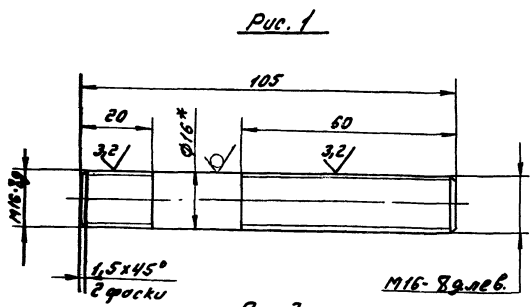
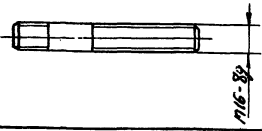


Рис. 1
 Рис. 2
 Остальное см. Рис. 1
 М1:2



Обозначение	Рис.
Д 12Г. 117. 002	1
-01	2

1. Размеры для справок
 2. Неуказанные предельные отклонения размеров $\pm \frac{IT14}{2}$

Д 12Г. 117. 002

Изм.	Лист	№ докум.	Подп.	Дата	Лит.	Масса	Масштаб
Разработ.	Шелин	Ф.И.О.	12.12.83	У			
Проб.	Мягков	И.И.			Лист Листов		
Т.контр.					Госстрой СССР		
И.контр.	Мягков	И.И.			ГПИ Горьковский		
Утв.					Сантехпроект		

Круг В-16 ГОСТ 2590-71
 В Ст.Зел ГОСТ 535-79

Формат	Зона	Лист	Обозначение	Наименование	Кол.	Примечание
				Документация		
				Сборочный чертеж		
				Сборочные единицы		
А3			Д 12Г. 117. 010 СБ	Сборочный чертеж		
				Сборочные единицы		
А4	1		Д 12Г. 117. 020	Вилка	1	
				Детали		
А4	2		Д 12Г. 117. 002	Винт	1	
А4	3		Д 12Г. 117. 003	Сервга	1	
				Переменные данные для испытаний		
				Д 12Г. 117. 010		
				Сборочные единицы		
А4	4		Д 12Г. 117. 030	Муфта	1	
				Д 12Г. 117. 010-01		
				Сборочные единицы		
А4	4		Д 12Г. 117. 030-04	Муфта	1	

Д 12Г. 117. 010

Изм.	Лист	№ докум.	Подп.	Дата	Лит.	Масса	Масштаб
Разработ.	Шелин	Ф.И.О.	12.12.83	У			
Проб.	Мягков	И.И.			Лист Листов		
Т.контр.					Госстрой СССР		
И.контр.	Мягков	И.И.			ГПИ Горьковский		
Утв.					Сантехпроект		

Трещ

Рис. 1

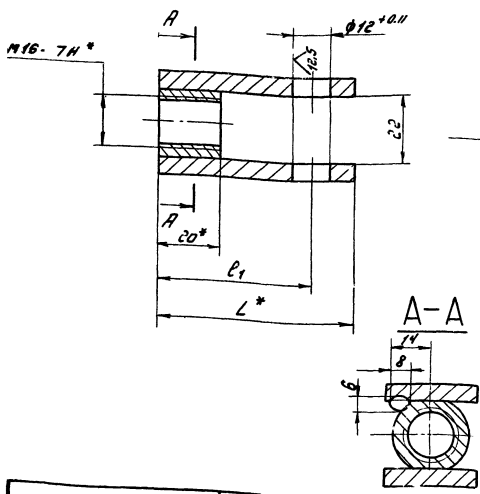
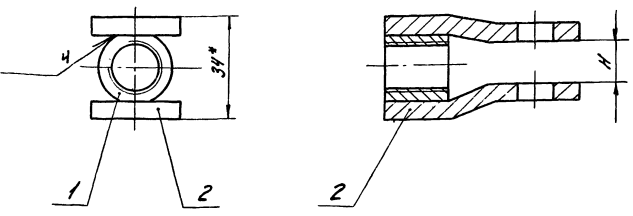


Рис. 2

Остальное см. рис. 1



- 1.* Размеры для справок
- 2. Неказанные предельные отклонения размеров: $\frac{17}{10}$
- 3. Сварка ручная дуговая

Обозначение	Рис	Размеры, мм			Масса, кг
		H	L*	L ₁	
Д 12Г. 117. 020	1	-	65	50	0,2
-01	2	14	65	50	0,2
-02	1	-	80	65	0,27
-03	2	14	80	65	0,27
-04	2	6	65	50	0,27

Д 12Г. 117. 020 СБ									
Изм.	Лист	№ докум.	Лист	Дата	Лит. Масса	Листов	с/м	Листов	Листов
Разраб.	Исполн	Провер	СНП	2007-05					
Дроб.	Монтёр	Упр.	Упр.		Вилка				
И.И.И.	Монтёр	Упр.	Упр.						

Изм.	Лист	№ докум.	Лист	Дата	Обозначение	Наименование	Кол.	Примечание
					Д 12Г. 117. 020-02			
						<u>Детали</u>		
03	2	Д 12Г. 117. 005-02	Ушко	2				
					Д 12Г. 117. 020-03			
						<u>Детали</u>		
03	2	Д 12Г. 117. 005-03	Ушко	2				
					Д 12Г. 117. 020-04			
						<u>Детали</u>		
03	2	Д 12Г. 117. 005-04	Ушко	2				

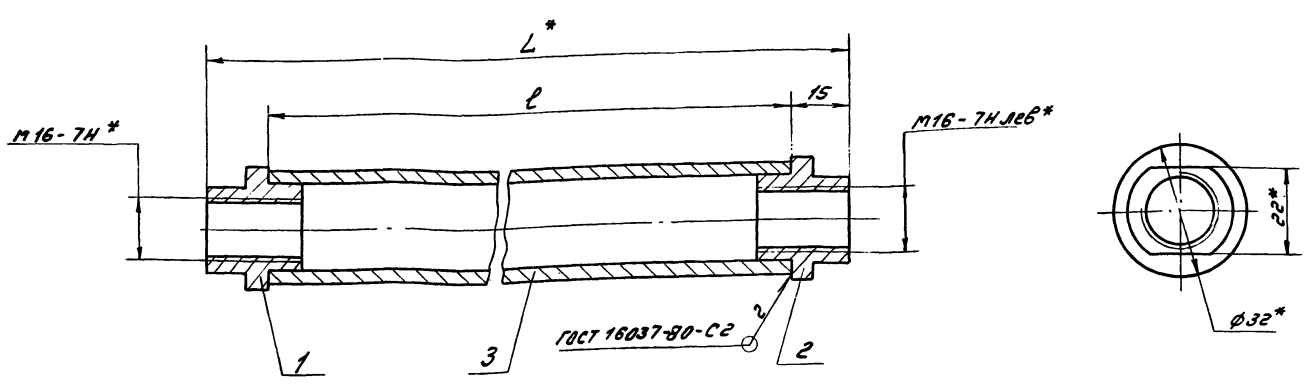
Изм.	Лист	№ докум.	Лист	Дата	Обозначение	Наименование	Кол.	Примечание
					Д 12Г. 117. 020 СБ	Сварочный чертеж		
						<u>Детали</u>		
04	1	Д 12Г. 117. 004	Бобышка	1				
						<u>Переменные данные для исполнения</u>		
					Д 12Г. 117. 020			
						<u>Детали</u>		
03	2	Д 12Г. 117. 005	Ушко	2				
					Д 12Г. 117. 020-01			
						<u>Детали</u>		
03	2	Д 12Г. 117. 005-01	Ушко	2				

Д 12Г. 117. 020
Копировал: Я.И.И. - формат А4

Д 12Г. 117. 020
Вилка
Копировал: Я.И.И. - формат А4

Изм. Лист № докум. Лист Дата

Д 12Г. 117. 030 СБ



Обозначение	Размеры, мм		Масса, кг
	L*	l	
Д 12Г. 117. 030	248	218	0,74
-01	173	143	0,53
-02	105	175	0,62
-03	165	135	0,78
-04	298	268	0,88
-05	375	345	1,09
-06	405	375	1,18
-07	545	515	1,56
-08	605	575	1,73
-09	745	715	2,11
-10	777	740	2,19
-11	875	845	2,47

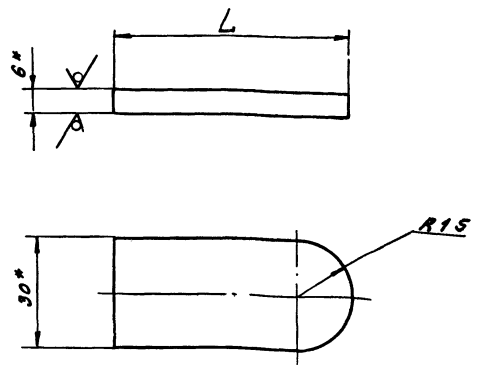
1.* Размеры для справок.
 2. Неуказанные предельные отклонения размеров $\pm \frac{IT14}{2}$

Д 12Г. 117. 030 СБ									
Изм.	Лист	№ докум.	Подп.	Дата	Муфта	Лист	Масса	Масштаб	
Разработ.	Шишкин	В.И.	В.И.	8.11.88		и	ст.	табл.	-
Проб.	Мягко	И.С.				Лист	Листов		
Т.контр.						Госстрой СССР			
И.контр.	Мягко	И.С.				ГПИ Горьковский			
Утв.					Сантехпроект				Формат А3

Копировал: А.Ше...
 20072-05 42

Д 12Г. 117. 005

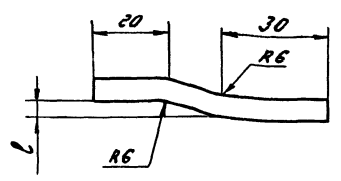
Рис. 1



Обозначение	Рис	Размеры, мм		Масса, кг
		L	l	
Д 12Г. 117. 005	1	65	-	0,07
-01	2	65	4	0,07
-02	1	80	-	0,11
-03	2	80	4	0,11
-04	2	65	8	0,11

Рис. 2

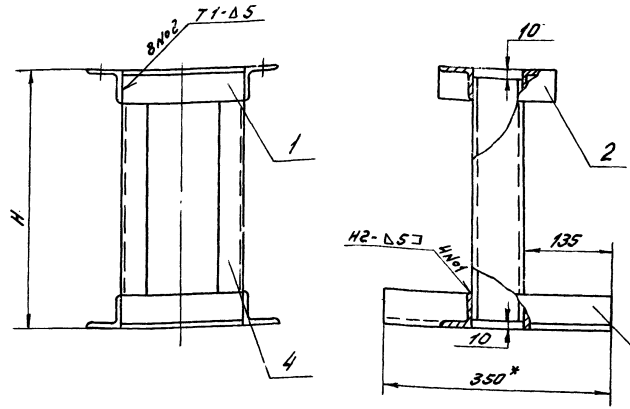
остальное см. рис.1



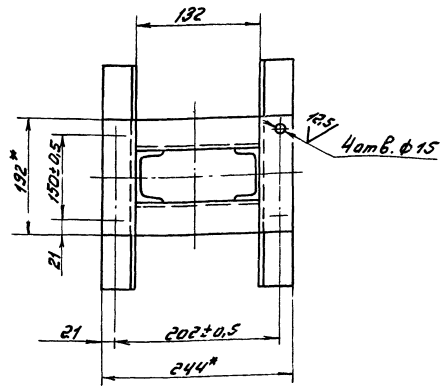
1.* Размеры для справок.
 2. Неуказанные предельные отклонения размеров $\pm \frac{IT14}{2}$

Д 12Г. 117. 005									
Изм.	Лист	№ докум.	Подп.	Дата	Ушко	Лист	Масса	Масштаб	
Разработ.	Шишкин	В.И.	В.И.	8.11.88		и	ст.	табл.	-
Проб.	Мягко	И.С.				Лист	Листов		
Т.контр.						Госстрой СССР			
И.контр.	Мягко	И.С.				Б-ПН-60/ГОСТ 19303-74			
Утв.					8 СтЗсп ГОСТ 14637-79				ГПИ Горьковский
					Сантехпроект				Формат А3

20072-05 42 Копировал: А.Ше...



Обозначение	H, мм	Масса, кг
Д 12Г. 117. 040	400	12,4
-01	1000	20,8
-02	1200	23,6



1.* Размеры для справок
 2. Неуказанные предельные отклонения размеров $\pm 1714/2$

Д 12Г. 117. 040 СБ		Лист	Масса	Максимальная
Изм.	Лист	№ докум.	Подп.	Дата
Разраб.	Шилкина	М.И.	И.И.	И.И.
Проб.	Мягкодер	И.И.		
Т. контр.				
И. контр.	Мягкодер	И.И.		
Утв.				
Опора		Лист	Масса <td>Максимальная</td>	Максимальная
		1	СМ.	-
		табл.		
		Лист	Листов	
		1	2	
		Госстрой СССР		
		ГПИ Горьковский		
		Сантехпроект		
		Формат А3		

Изм.	Лист	№ докум.	Подп.	Дата	Обозначение	Наименование	Кол.	Примечание
53	4	Д 12Г. 117. 024			Стойка			
					Швеллер 8 ГОСТ 8240-72			
					в СтЗен ГОСТ 535-79			
					L=380 h16 ∇^{25}	2	2,7 кг	
					Д 12Г. 117. 040-01			
					Детали			
54	4	Д 12Г. 117. 025			Стойка			
					Швеллер 8 ГОСТ 8240-72			
					в СтЗен ГОСТ 535-79			
					L=980 h16 ∇^{25}	2	6,9 кг	
					Д 12Г. 117. 040-02			
					Детали			
55	4	Д 12Г. 117. 026			Стойка			
					Швеллер 8 ГОСТ 8240-72			
					в СтЗен ГОСТ 535-79			
					L=1180 h16 ∇^{25}	2	8,3 кг	
					Д 12Г. 117. 040			
					Детали			
					Д 12Г. 117. 040			
					Копировал: А.Масл.			
					Формат А4			

Изм.	Лист	№ докум.	Подп.	Дата	Обозначение	Наименование	Кол.	Примечание
43		Д 12Г. 117. 040 СБ			Сборочный чертеж			
					Детали			
54	1	Д 12Г. 117. 021			Уголок			
					Уголок 6-56-56-5 ГОСТ 8209-72			
					в СтЗен ГОСТ 535-79			
					L=132 h16 ∇^{25}	4	0,6 кг	
54	2	Д 12Г. 117. 022			Уголок			
					Уголок 6-56-56-5 ГОСТ 8209-72			
					в СтЗен ГОСТ 535-79			
					L=192 h16 ∇^{25}	2	0,8 кг	
54	3	Д 12Г. 117. 023			Уголок			
					Уголок 6-56-56-5 ГОСТ 8209-72			
					в СтЗен ГОСТ 535-79			
					L=350 h16 ∇^{25}	2	1,5 кг	
					Переменные данные для исполнения			
					Д 12Г. 117. 040			
					Детали			
					Д 12Г. 117. 040			
					Опора			
					Лист	Лист	Листов	
					1	2		
					Госстрой СССР			
					ГПИ Горьковский			
					Сантехпроект			
					Формат А3			

Изм. Лист № докум. Подп. Дата

Формат Зона	Лист №	Обозначение	Наименование	Мас. Лист	Приме- чание
			<u>Документация</u>		
А2		Д 12Г. 119. 000 СБ	Сборочный чертеж		
			<u>Сборочные единицы</u>		
А4	1	Д 12Г. 117. 040-02	Опора	1	
А4	2	Д 12Г. 119. 010	Тяга	1	
			<u>Стандартные изделия</u>		
	3		Ось 2-12 А11А50 Ст 3сп		
			ГОСТ 9650-80	1	
	4		Ось 2-12 А11А60 Ст 3сп		
			ГОСТ 9650-80	1	
	5		Болт М 12х55.36		
			ГОСТ 7798-70	4	
	6		Гайка М 12.4		
			ГОСТ 5915-70	4	
	7		Шайба 12.01		
			ГОСТ 11371-78	8	
	8		Шплицт 3,2х20		
			ГОСТ 397-79	4	

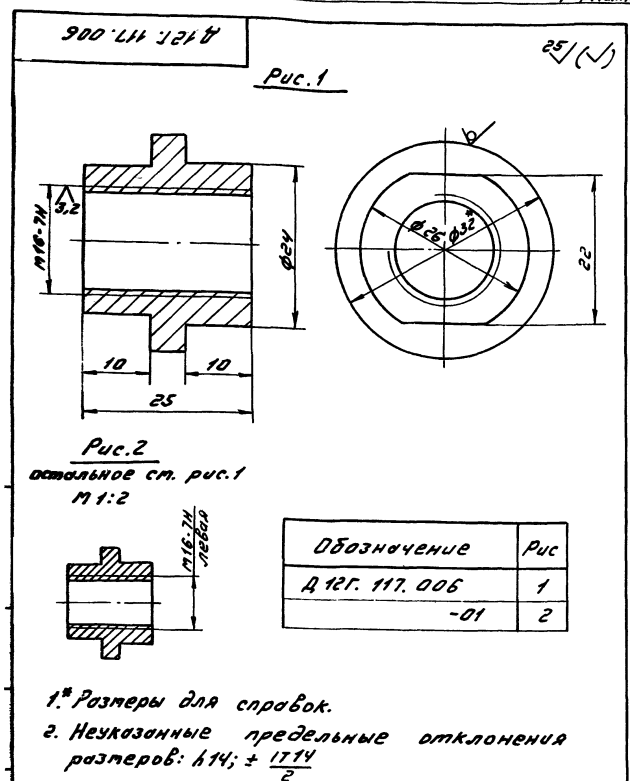
Уч. Лист	№ докум.	Лист	Дата	Разреш.	Шлинка	Проф.	Минтер	И.Компр.	Минтер	Чтв.

Д 12Г. 119. 000
 Соединение М30 100/35
 -0,25 с клапаном
 ОРП-50

Формат Зона	Лист №	Обозначение	Наименование	Мас. Лист	Приме- чание
			<u>Документация</u>		
А2		Д 12Г. 118.000 СБ	Сборочный чертеж		
			<u>Сборочные единицы</u>		
А4	1	Д 12Г. 117. 010-01	Тяга	1	
А4	2	Д 12Г. 117. 040	Опора	1	
			<u>Детали</u>		
А4	3	Д 12Г. 117. 001	Палец	1	
			<u>Стандартные изделия</u>		
	4		Ось 12-12А11А60 Ст 3сп		
			ГОСТ 9650-80	1	
	5		Болт М 12х55.36		
			ГОСТ 7798-70	4	
	6		Гайка М 12.4		
			ГОСТ 5915-70	5	
	7		Шайба 12.65Г		
			ГОСТ 6402-70	1	
	8		Шайба 12.01		
			ГОСТ 11371-78	7	
	9		Шплицт 3,2х20		
			ГОСТ 397-79	2	

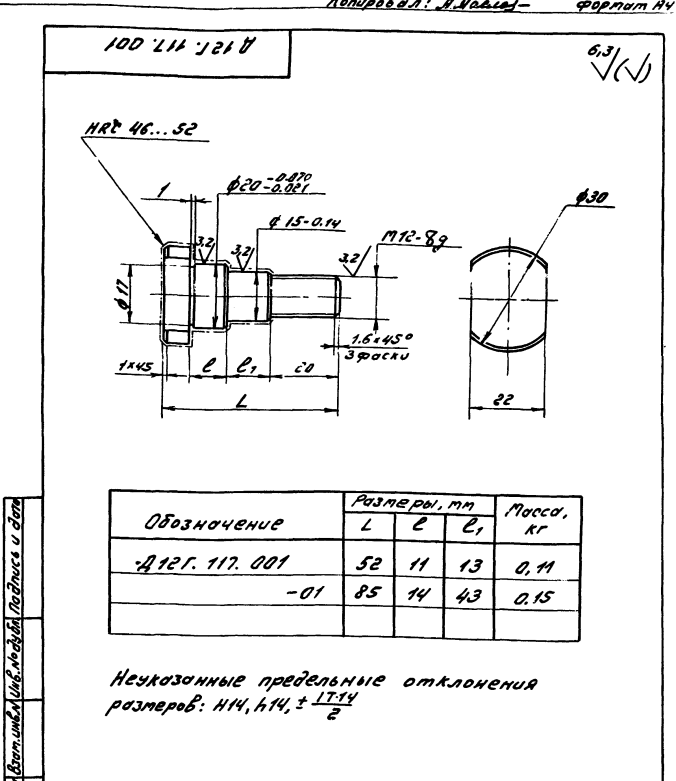
Уч. Лист	№ докум.	Лист	Дата	Разреш.	Шлинка	Проф.	Минтер	И.Компр.	Минтер	Чтв.

Д 12Г. 118. 000
 Соединение М30 100/25-225
 с вентилятором 8ДН-10,
 10 6011



Уч. Лист	№ докум.	Лист	Дата	Разреш.	Шлинка	Проф.	Минтер	И.Компр.	Минтер	Чтв.

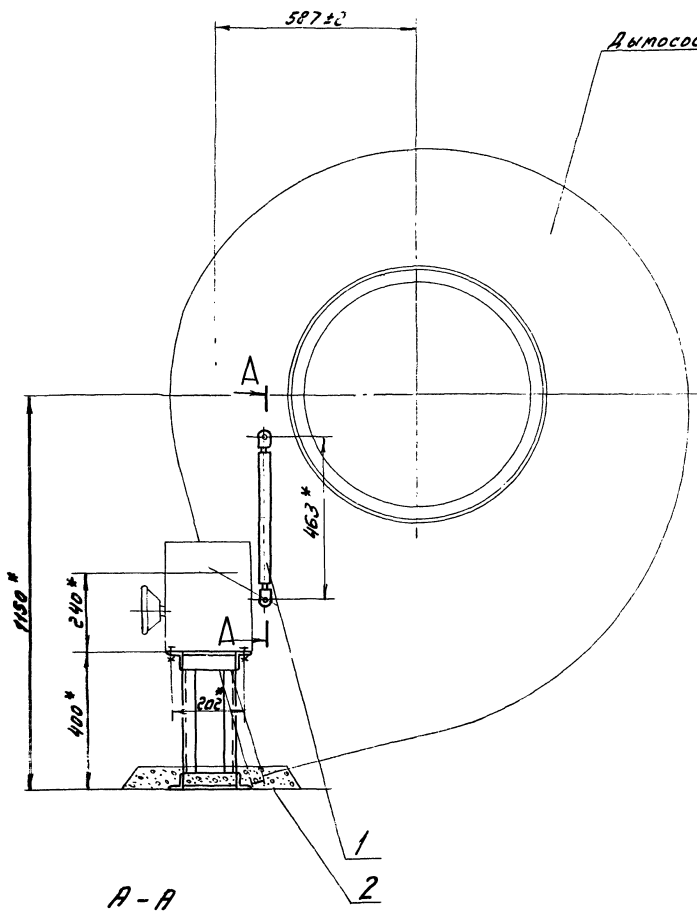
Д 12Г. 117. 006
 Втулка



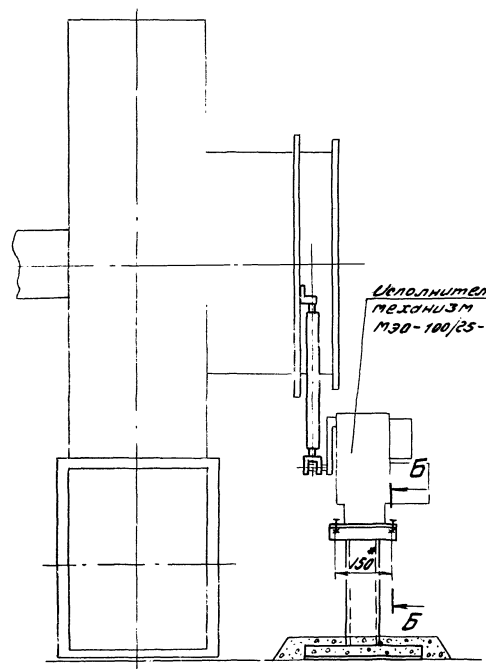
Уч. Лист	№ докум.	Лист	Дата	Разреш.	Шлинка	Проф.	Минтер	И.Компр.	Минтер	Чтв.

Д 12Г. 117. 001
 Палец

Дымосос ВАН-10

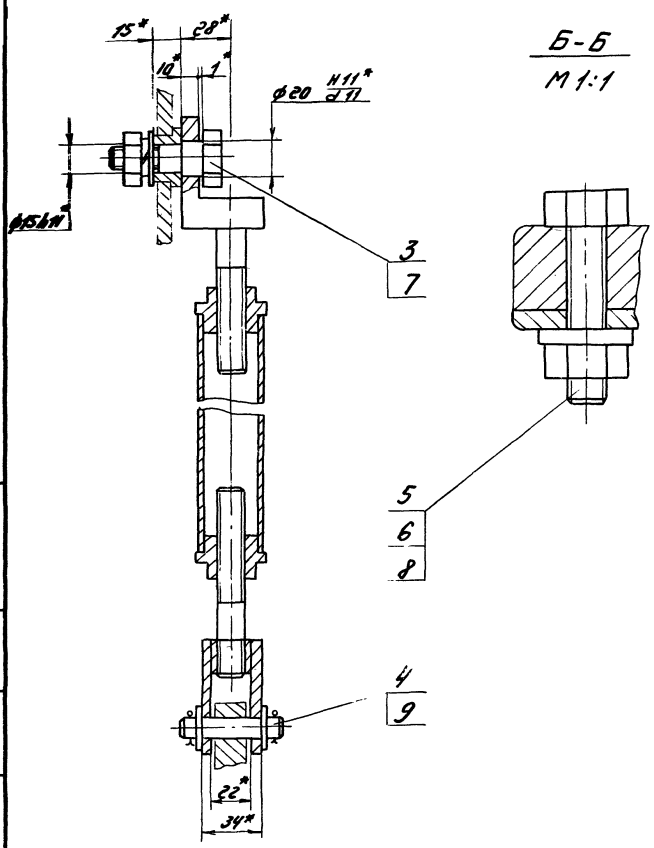


A-A
M 1:2

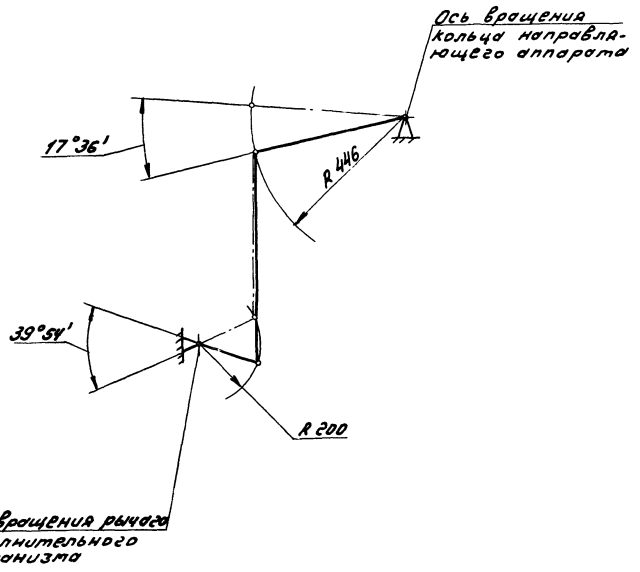


Исполнительный механизм м30-100/25-0,25

Кинематическая схема



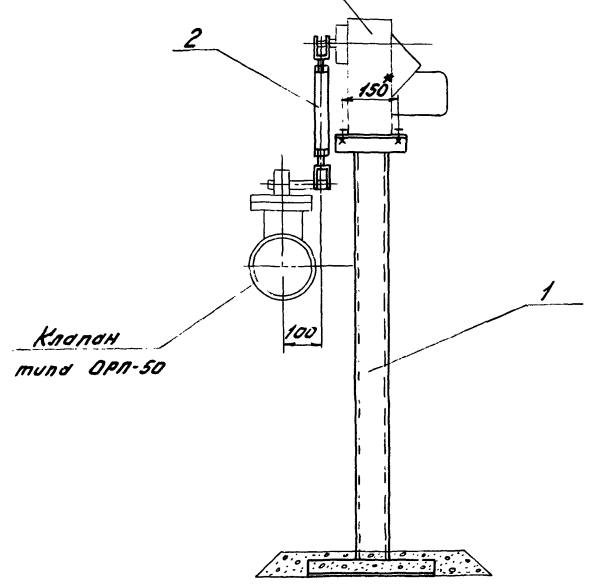
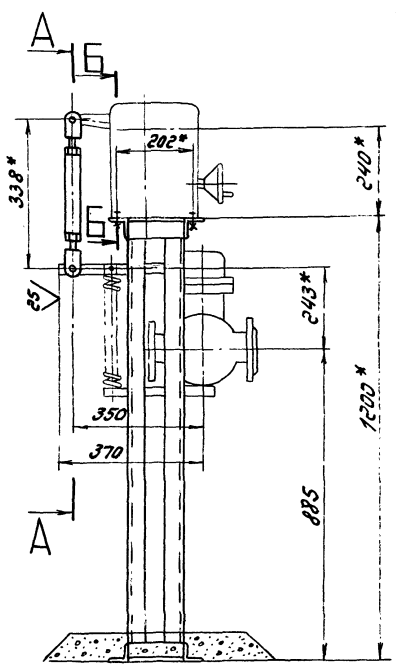
Б-Б
M 1:1



* Размеры для справок

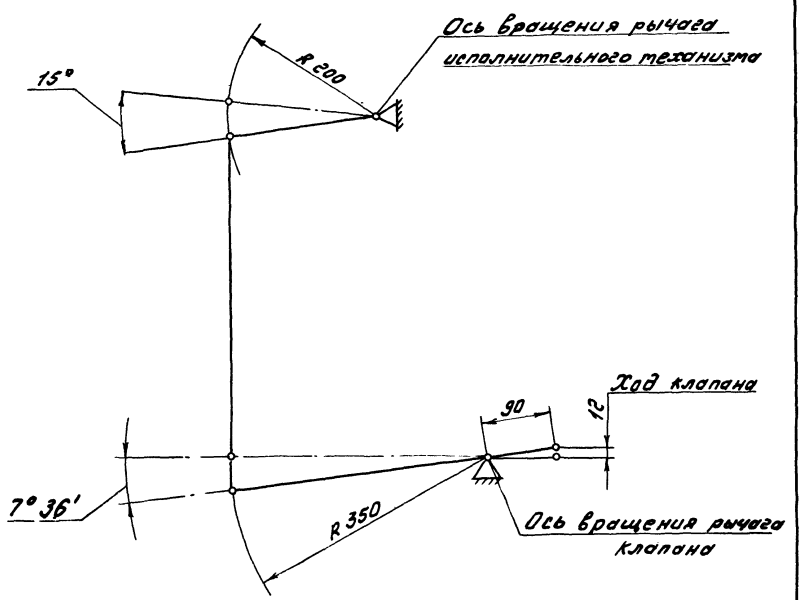
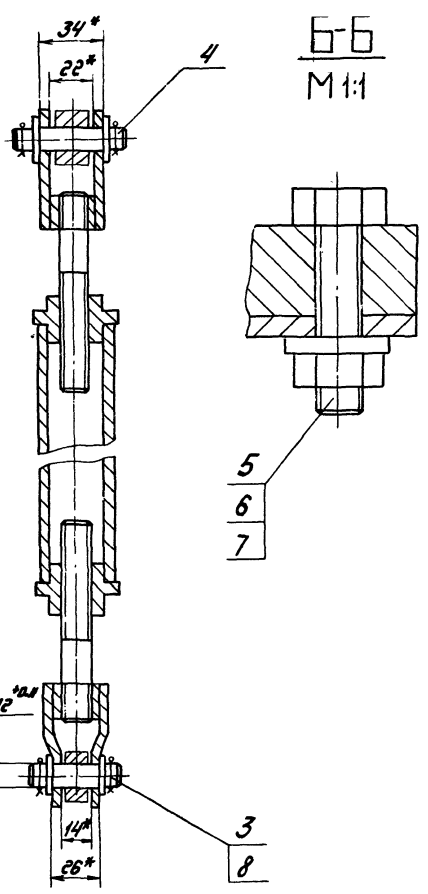
Д 12Г. 118.000 С5				Лист	Масса	Масштаб
Соединение м30-100/25-0,25 с бентиллятором ВАН-10, левый				0	14,6	1:10
Изд. Лист	№ докум.	Лист	Всего	Лист Листов		
Разраб. Шилина	СМ	1	1832	Техстрой СССР		
Проб. Маннер	Ш			ГПИ Горьковский		
Годичев				Сантехпроект		
Исполн. Волынский						
Исполн. Маннер						
Чтв.						

Исполнительный механизм
МЭО - 100/25 - 0,25



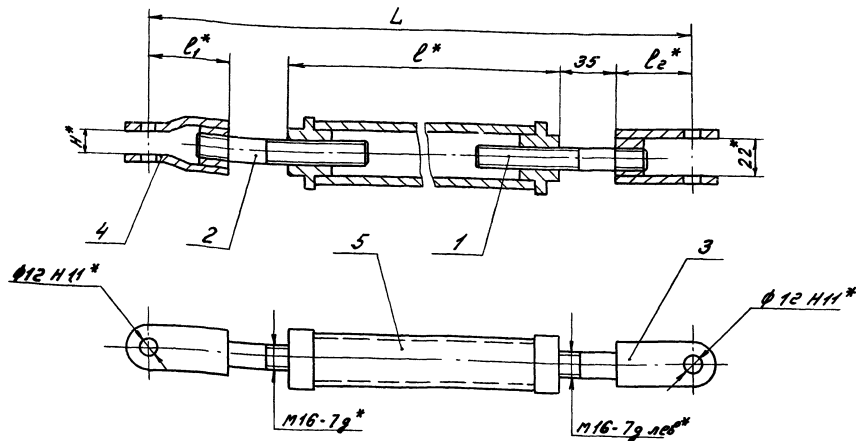
A-A
M1:2

Кинематическая схема



- 1. * Размеры для справок
- 2. Неуказанные предельные отклонения размеров $\pm \frac{IT16}{2}$

Д 12Г. 119.000 СБ				Лит.	Масса	Масштаб
Изм/Лист	№ докум	Лист	Дата	И	25	1:10
Разраб.	Владимир	С	9.02.02			
Проб.	Минтер	И				
Техн. экзам.						
Инж. отп.	Вельский	И				
Н. контр.	Минтер	И				
Чтб.						
Соединение МЭО 100/25-0,25 с клапаном ОРН-50				Лист	Листов	7
				Листрой	СССР	
				ГПИ	Брянский	
				Сантехпроект		



Обозначение	Размеры, мм					Масса, кг
	L	L*	H*	L1*	L2*	
Д 12Г. 119. 010	338	173	14	50	50	1,27
-01	360	165		65	65	1,38
-02	540	375		50	50	1,63
-03	740	545		65	65	2,24
-04	940	745				2,79
-05	987	777	6	50	65	2,73

1* Размеры для справок
 2. Неуказанные предельные отклонения размеров $\pm \frac{IT14}{2}$

Д 12Г. 119. 010 СБ					
Изм.	Лист	№ докум.	Подп.	Дата	Лист
Разраб.	Выполн.	Свер.	Провер.	Масштаб	Масштаб
Проб.	Монтаж	Исп.	Т. контро.	Лист	Листов
Исполн.	Монтаж	Исп.	Утв.	Госстрой СССР ГПИ Горьковский Сантехпроект	

Копировал: А.Иван - формат А3

Изм.	Лист	№ докум.	Обозначение	Наименование	Кол.	Примечание
				Д 12Г. 119. 010-03		
				Сборочные единицы		
ИВ	3	Д 12Г. 117. 020-02		Вилка	1	
	4	-03		Вилка	1	
ИВ	5	Д 12Г. 117. 030-07		Муфта	1	
				Д 12Г. 119. 010-04		
				Сборочные единицы		
ИВ	3	Д 12Г. 117. 020-02		Вилка	1	
	4	-03		Вилка	1	
ИВ	5	Д 12Г. 117. 030-09		Муфта	1	
				Д 12Г. 119. 010-05		
				Сборочные единицы		
ИВ	3	Д 12Г. 117. 020-02		Вилка	1	
	4	-04		Вилка	1	
ИВ	5	Д 12Г. 117. 030-10		Муфта	1	
Д 12Г. 119. 010						Лист 2

Копировал: А.Иван - формат А3

Изм.	Лист	№ докум.	Обозначение	Наименование	Кол.	Примечание
				Документация		
ИЗ		Д 12Г. 119. 010 СБ		Сборочный чертеж		
				Ассембли		
ИВ	1	Д 12Г. 117. 002		Винт	1	
	2	-01		Винт	1	
				Перечисленные данные для исполнения		
				Д 12Г. 119. 010		
				Сборочные единицы		
ИВ	3	Д 12Г. 117. 020		Вилка	1	
	4	-01		Вилка	1	
ИВ	5	Д 12Г. 117. 030-01		Муфта	1	
				Д 12Г. 119. 010-01		
				Сборочные единицы		
ИВ	3	Д 12Г. 117. 020-02		Вилка	1	
	4	-03		Вилка	1	
ИВ	5	Д 12Г. 117. 030-03		Муфта	1	
				Д 12Г. 119. 010-02		
				Сборочные единицы		
ИВ	3	Д 12Г. 117. 020		Вилка	1	
	4			Вилка	1	
ИВ	5	Д 12Г. 117. 030-05		Муфта	1	
Д 12Г. 119. 010						Лист 1

Копировал: А.Иван - формат А3

Лист	Обозначение	Наименование	Куда входит		Примечание
			Обозначение	Лист	
1	Д 12Г. 120. 000	Сочленение тэо с клапонами 9с		1	
2					
3	<u>Переменные данные для исполнений</u>				
4					
5	<u>Д 12Г. 120. 000</u>				
6	Д 12Г. 120. 010	Тэг		1	
7	Д 12Г. 117. 020	Вилка	Д 12Г. 120. 010	1	1
8	Д 12Г. 117. 030-06	Муфта	Д 12Г. 120. 010	1	1
9	Д 12Г. 117. 040-01	Опора		1	
10					
11	<u>Д 12Г. 120. 000-01</u>				
12	Д 12Г. 120. 010-01	Тэг		1	
13	Д 12Г. 117. 020	Вилка	Д 12Г. 120. 010-01	1	1
14	Д 12Г. 117. 030-08	Муфта	Д 12Г. 120. 010-01	1	1
15	Д 12Г. 117. 040-01	Опора		1	
16					
17	<u>Д 12Г. 120. 000-02</u>				
18	Д 12Г. 120. 010-02	Тэг		1	
19	Д 12Г. 117. 020	Вилка	Д 12Г. 120. 010-02	1	1
20	Д 12Г. 117. 030-02	Муфта	Д 12Г. 120. 010-02	1	1
21	Д 12Г. 117. 040-01	Опора		1	
22					
23	<u>Д 12Г. 120. 000-03</u>				
24	Д 12Г. 120. 010-03	Тэг		1	
25	Д 12Г. 117. 020	Вилка	Д 12Г. 120. 010-03	1	1
26	Д 12Г. 117. 030-10	Муфта	Д 12Г. 120. 010-03	1	1
27	Д 12Г. 117. 040-02	Опора		1	

Д 12Г. 120. 000 ВС				
Лит.	Лист	Листов		
01	1	2		
Сочленение тэо с клапонами типа 9с			Госпроект СССР ГПИ Горьковский Синтезпроект	
Ведомость спецификаций			Копировал: А.Мал - формат А3	

Лист	Обозначение	Наименование	Лист	Примечание
	<u>Переменные данные для исполнений</u>			
	<u>Д 12Г. 120. 000</u>			
	<u>Сборочные единицы</u>			
8	Д 12Г. 120. 010	Тэг	1	
9	Д 12Г. 117. 040-01	Опора	1	
	<u>Д 12Г. 120. 000-01</u>			
	<u>Сборочные единицы</u>			
8	Д 12Г. 120. 010-01	Тэг	1	
9	Д 12Г. 117. 040-01	Опора	1	
	<u>Д 12Г. 120. 000-02</u>			
	<u>Сборочные единицы</u>			
8	Д 12Г. 120. 010-02	Тэг	1	
9	Д 12Г. 117. 040-01	Опора	1	
	<u>Д 12Г. 120. 000-03</u>			
	<u>Сборочные единицы</u>			
8	Д 12Г. 120. 010-03	Тэг	1	
9	Д 12Г. 117. 040-02	Опора	1	
Д 12Г. 120. 000				
Копировал: А.Мал - формат А4			Лист 2	

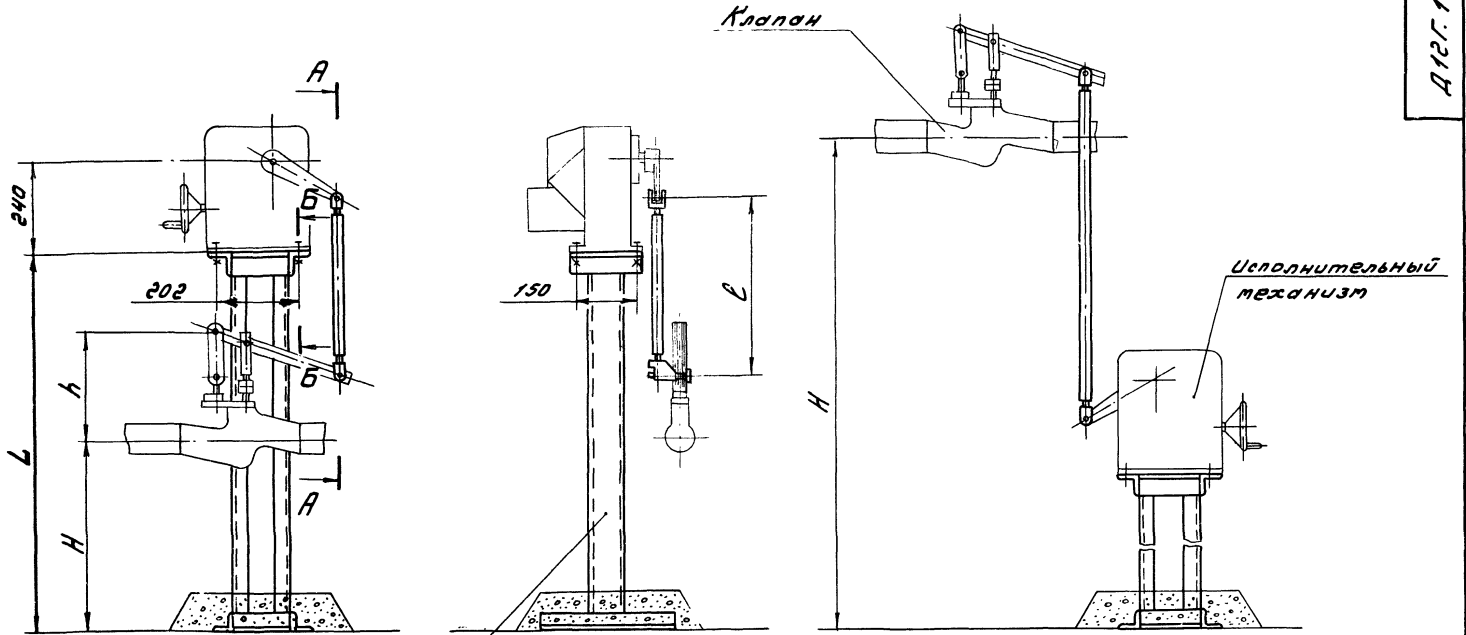
Лист	Обозначение	Наименование	Лист	Примечание
	<u>Документация</u>			
12	Д 12Г. 120. 000 СБ	Сборочный чертеж		
13	Д 12Г. 120. 000 ВС	Ведомость спецификаций		
	<u>Детали</u>			
1	Д 12Г. 117. 001-01	Палец	1	
	<u>Стандартные изделия</u>			
2		Ось 12-12Н11-60 Ст3сп	1	
3		Болт М 12х55.36	4	
4		Гайка М 12.4	5	
5		Шайба 12.01	7	
6		Шайба 12.65Г.	1	
7		Шплинт 3,2х20	2	
Д 12Г. 120. 000				
Копировал: А.Мал - формат А4			Лист 2	

Ш.В. по методу Лейбнера и детали в соответствии с чертежами и спецификациями

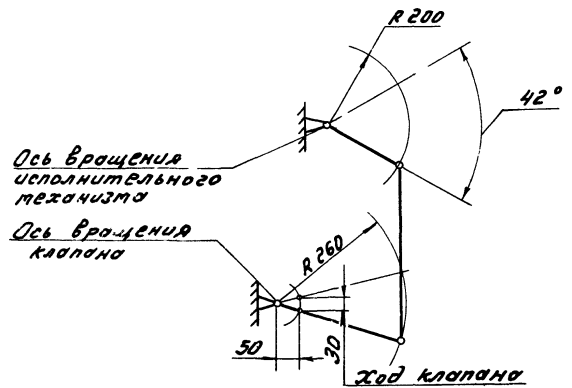
Рис. 2

остальное см. рис. 1

Рис. 1

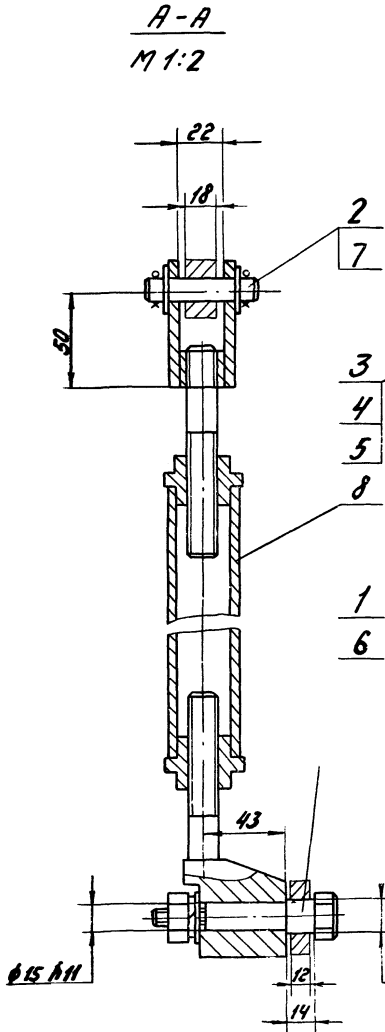
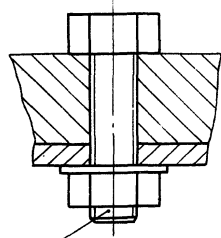


Кинематическая схема



A-A
M 1:2

Б-Б
M 1:1



Обозначение	Рис	Тип клапана	Тип исполнительного механизма	Размеры, мм				Масса, кг
				H	L	h	l	
Д 12Г. 120. 000	1	9с-3-3-3	МЭО-100/25-0,25	500			570	23,5
-01		9с-3-3		300	1000	168	770	24,1
-02		9с-3-3		700			370	23
-03	2	9с-4-2	МЭО-40/25-0,25	2300	1200	181	1040	27,6

Размеры для справок.

Д 12Г. 120. 000 СБ					
Исполн.	Лист	Модиф.	Лист	Дата	Соединение МЭО с клапаном типа 9с
Разработ.	Шилина	СШ	12.11.88		
Проб.	Минтер	МШ			и ст. табл.
Т. контр.					Лист Листов 1
Нач. отд.	Вальский	ВК			Листрой СССР
Н. контр.	Мюллер	МШ			ГПИ Горьковский
Этб.					Сантехпроект

Код	Лист	Лист	Обозначение	Наименование	Кол.	Примечание
7	Д 12Г. 117.040		Опора	1		
8	Д 12Г. 119.010-01		Тред	1		
			Д 12Г. 121.000-01			
			Сборочные единицы			
7	Д 12Г. 117.040-01		Опора	1		
8	Д 12Г. 119.010-02		Тред	1		
			Д 12Г. 121.000-02			
			Сборочные единицы			
7	Д 12Г. 117.040-01		Опора	1		
8	Д 12Г. 119.010-03		Тред	1		
			Д 12Г. 121.000-03			
			Сборочные единицы			
7	Д 12Г. 117.040-01		Опора	1		
8	Д 12Г. 119.010-04		Тред	1		

Лист 2
 Д 12Г. 121.000
 Копировал: А.Малышев формат А4

Код	Лист	Лист	Обозначение	Наименование	Кол.	Примечание
				Документация		
А2	Д 12Г. 121.000 СБ		Сборочный чертеж			
А3	Д 12Г. 121.000 ВС		Ведомость спецификации			
			Стандартные изделия			
1			Ось 2-12х11450 Ст3сп			
			ГОСТ 9650-80	1		
2			Ось 2-12х11460 Ст3сп			
			ГОСТ 9650-80	1		
3			Болт М12х55.36			
			ГОСТ 7798-70	4		
4			Гайка М12.4			
			ГОСТ 5915-70	4		
5			Шайба 12.01			
			ГОСТ 11371-78	8		
6			Шплинт 3,2х20			
			ГОСТ 397-79	4		
			Переменные данные для исполнения			
			Д 12Г. 121.000			
			Сборочные единицы			
			Д 12Г. 121.000			

Лист 2
 Д 12Г. 121.000
 Копировал: А.Малышев формат А4

Д 12Г. 122.001

1. * Размеры для справок
 2. Неуказанные предельные отклонения размеров: $\pm \frac{IT14}{2}$

Лист 1
 Д 12Г. 122.001
 Рычаг
 Лист 1 Масса 0,15 Масштаб 1:1
 Лист 6-ПК-40 ГОСТ 19903-74
 Гострой ССР
 ГПИ Горьковский
 Сантехпроект
 Копировал: А.Малышев формат А4

Д 12Г. 120.001

1. * Размеры для справок.
 2. Неуказанные предельные отклонения размеров $\pm \frac{IT14}{2}$

Лист 1
 Д 12Г. 120.001
 Серга
 Лист 1 Масса 0,6 Масштаб 1:2
 Лист 6-ПК-40 ГОСТ 19903-74
 Гострой ССР
 ГПИ Горьковский
 Сантехпроект
 Копировал: А.Малышев формат А4

Рис 1

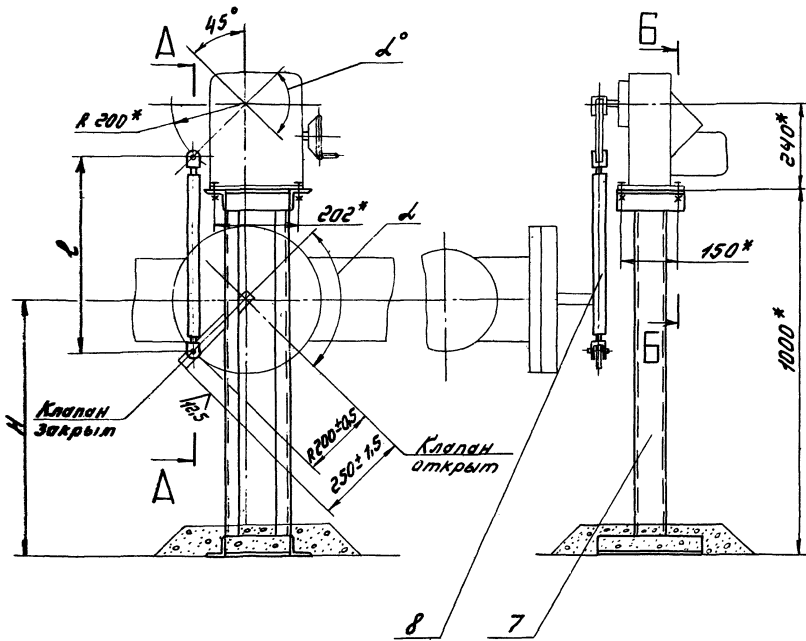
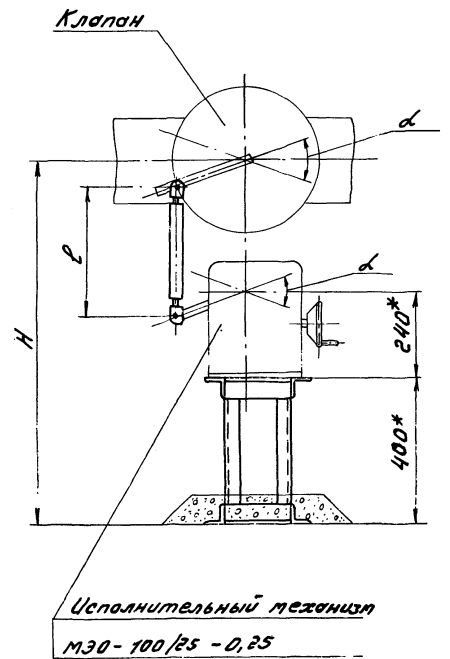
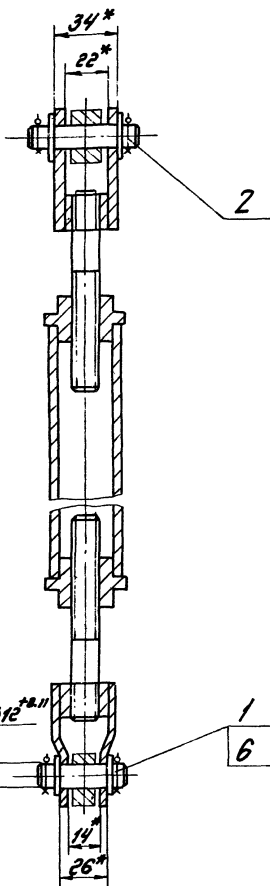


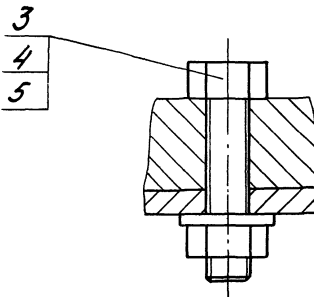
Рис 2



A-A
М 1:2



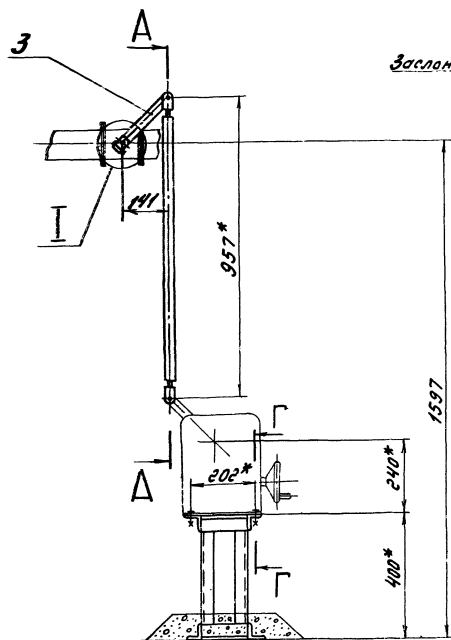
B-B
М 1:1



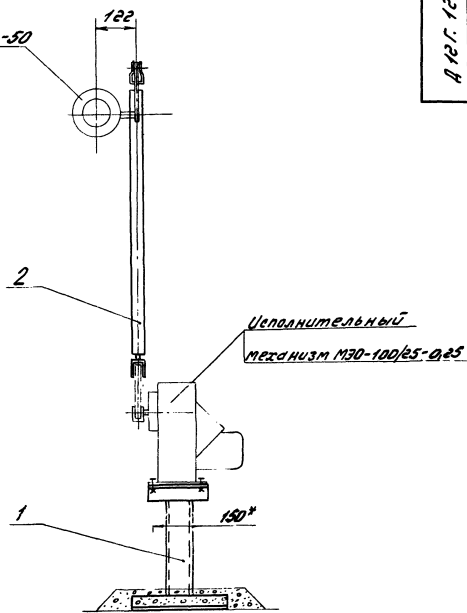
Обозначение	Рис.	Тип клапана	Размеры, мм		∠°	Масса, кг
			ℓ	Н		
Д 12Г. 121.000	2	6с-9-1	360	1000	90	14
-01		Г-33Б	540	700	40	22
-02	1	6с-8-2 6с-9-1	740	500	90	23
-03		6с-9-2	940	300		

- 1.* Размеры для справок
 2. Неуказанные предельные отклонения размеров ± $\frac{IT16}{2}$

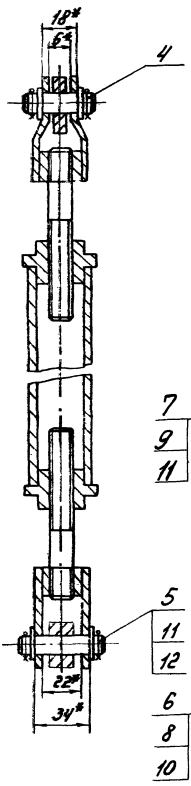
Д 12Г. 121.000 СБ					
Изм.	Лист	№ докум.	Подп.	Дата	Содержание МЭ0-100/25-0,25 с клапанами типа 6с, Г-33Б
Разработчик	Лист	№	Дата	Лит.	
Проб.	Минтер	Ильин	9.12.58	см.	Масса
Инженер	Минтер	Ильин		табл.	—
Нач. отд.	Вальский	Ильин		Лист	Листов
Инженер	Ильин			1	1
Утв.				Госстрой СССР ГПИ Горьковский Сантехпроект	



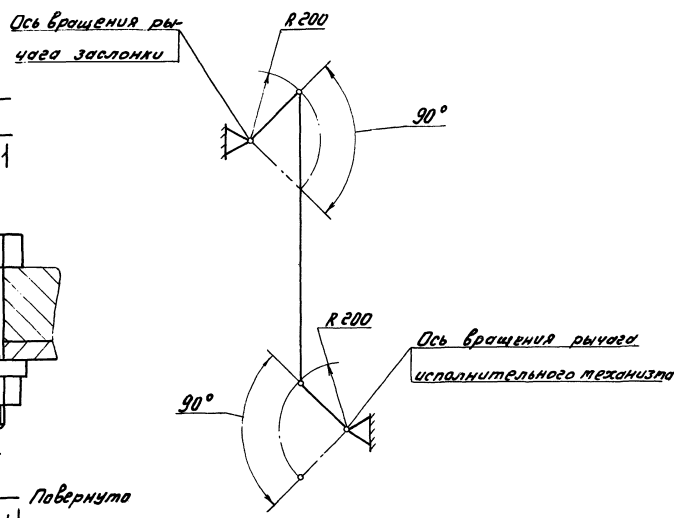
Заслонка типа ЗМС-50



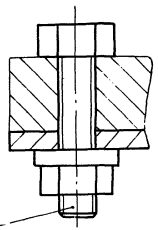
A-A
M1:2



Кинематическая схема



Г-Г
M1:1



Повернуто
M1:1

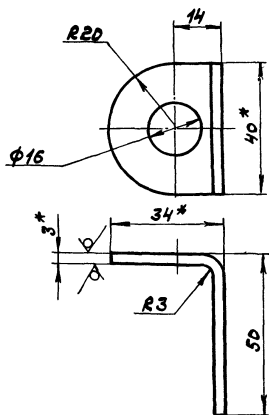
- 7
- 9
- 11
- 5
- 11
- 12
- 6
- 8
- 10

- 1.* Размеры для справок
2. Неуказанные предельные отклонения размеров $\pm \frac{IT6}{2}$

Д 12Г. 122. 000 СБ				Лист	Масса	Усилий
Исполнитель	Начальник	Директор	Дата	4	15,1	1:10
Мастер	Инженер	Инженер	Дата			
Соединение М30-100/25-0,25 с заслонкой типа ЗМС-50				Лист	Листов	8
Инженер Валетский				Инженер СС СР		
Инженер Минтер				Инженер ГПИ Горьковский		
Чтв.				Инженер Сантехпроект		

А 22Г.035.001

125/ (✓) (✓)



1.*Размеры для справок.
2.Неуказанные предельные отклонения размеров: Н14; ± $\frac{IT16}{2}$.

А 22Г.035.001

Изм.	Лист	№ докум.	Подп.	Дата	Лист	Масса	Масштаб
Разработ.	Ленива	И.И.И.	И.И.И.	И.И.И.			
Проб.	Корчуб	И.И.И.	И.И.И.	И.И.И.	Ушко	0,06	1:1
Г.контр.					Лист	Листов	1
И.контр.	Июнкер				Лист Б-ПН-3.0 ГОСТ 19903-74	Госстрой СССР ГПИ Горько-Венский СамТехПроект	
Утв.					5-И-Н-8СтЗел ГОСТ 16523-70	формат А4	

Формат	Зона	№3.	Обозначение	Наименование	Кол.	Приме-чание
		6	А 22Г.035.012	Лист Лист Б-ПН-2.0 ГОСТ 19903-74 5-И-Н-8СтЗел ГОСТ 16523-70 (64x450) h16 $\frac{25}{\sqrt{S}}$	2	0,45кз.
		7	А 22Г.035.013	Лист Лист Б-ПН-4.0 ГОСТ 19903-74 8СтЗел ГОСТ 14637-79 (64x728) h16 $\frac{25}{\sqrt{S}}$	1	1,46кз.
		8		Материалы Плиты минераловатные П50-1000x500x60 ГОСТ 9573-82	4	штук

А 22Г.035.020

Изм.	Лист	№ докум.	Подп.	Дата	Лист	Масса	Масштаб
Разработ.	Ленива	И.И.И.	И.И.И.	И.И.И.			
Проб.	Корчуб	И.И.И.	И.И.И.	И.И.И.	Корпус	1	1:1
Г.контр.					Лист	Листов	2
И.контр.	Июнкер				Лист Б-ПН-2.0 ГОСТ 19903-74	Госстрой СССР ГПИ Горько-Венский СамТехПроект	
Утв.					5-И-Н-8СтЗел ГОСТ 16523-70	формат А4	

формат А4

Формат	Зона	№3.	Обозначение	Наименование	Кол.	Приме-чание
				Документация		
		А3	А 22Г.035.000СБ	Сборочный чертеж		
				Сборочные единицы		
		А4	1 А 22Г.035.010	Дверь	1	
		А4	2 А 22Г.035.020	Корпус	1	
				Детали		
		А4	3 А 22Г.035.001	Ушко	1	
		А4	4 А 22Г.035.002	Петля	4	
		А4	5 А 22Г.035.003	Ушко	1	
				Стандартные изделия		
		6		Ось 6-6h Hx20 СтЗел ГОСТ 9650-80	2	
		7		Шайба 6.01 ГОСТ 11374-78	2	
		8		Шпилька 2x10 ГОСТ 391-79	2	

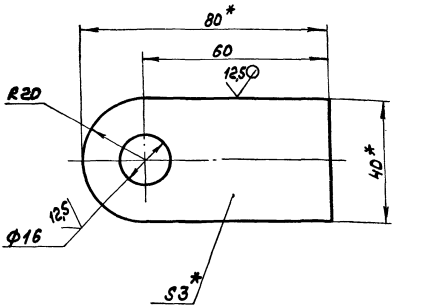
А 22Г.035.000

Изм.	Лист	№ докум.	Подп.	Дата	Лист	Масса	Масштаб
Разработ.	Ленива	И.И.И.	И.И.И.	И.И.И.			
Проб.	Корчуб	И.И.И.	И.И.И.	И.И.И.	Шкаф	1	1:1
Г.контр.					Лист	Листов	1
И.контр.	Июнкер				Лист Б-ПН-3.0 ГОСТ 19903-74	Госстрой СССР ГПИ Горько-Венский СамТехПроект	
Утв.					5-И-Н-8СтЗел ГОСТ 16523-70	формат А4	

Формат	Зона	№3.	Обозначение	Наименование	Кол.	Приме-чание
				Документация		
		А3	А 22Г.035.020СБ	Сборочный чертеж		
				Детали		
		А4	1 А 22Г.035.007	Лист	2	
		Б4	2 А 22Г.035.008	Стенка Лист Б-ПН-2.0 ГОСТ 19903-74 5-И-Н-8СтЗел ГОСТ 16523-70 (600x274) h16 $\frac{25}{\sqrt{S}}$	2	2,5кз.
		А4	3 А 22Г.035.007-01	Лист	2	
		Б4	4 А 22Г.035.009	Стенка Лист Б-ПН-2.0 ГОСТ 19903-74 5-И-Н-8СтЗел ГОСТ 16523-70 (724x284) h16 $\frac{25}{\sqrt{S}}$	2	3,2кз.
		Б4	5 А 22Г.035.011	Лист Лист Б-ПН-2.0 ГОСТ 19903-74 5-И-Н-8СтЗел ГОСТ 16523-70 (64x728) h16 $\frac{25}{\sqrt{S}}$	2	0,73кз.

А 22Г.035.020

Изм.	Лист	№ докум.	Подп.	Дата	Лист	Масса	Масштаб
Разработ.	Ленива	И.И.И.	И.И.И.	И.И.И.			
Проб.	Корчуб	И.И.И.	И.И.И.	И.И.И.	Корпус	1	1:1
Г.контр.					Лист	Листов	2
И.контр.	Июнкер				Лист Б-ПН-2.0 ГОСТ 19903-74	Госстрой СССР ГПИ Горько-Венский СамТехПроект	
Утв.					5-И-Н-8СтЗел ГОСТ 16523-70	формат А4	



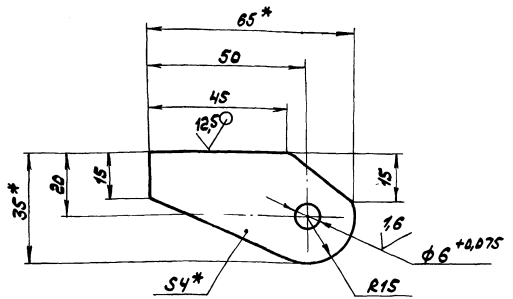
- 1.* Размеры для справок.
2. Неуказанные предельные отклонения размеров: $\pm \frac{IT16}{2}$

А22Г.035.003

Ушко

Изм.	Лист	№ докум.	Подп.	Дата	Лист	Масса	Масштаб
Разр.	Лист	№ докум.	Подп.	Дата	И	0,06	1:1
Проб.	Лист	№ докум.	Подп.	Дата	Лист Листов 1		
Т. контр.	Лист	№ докум.	Подп.	Дата	Лист Листов 1		
И. контр.	Лист	№ докум.	Подп.	Дата	Лист Листов 1		
Утв.	Лист	№ докум.	Подп.	Дата	Лист Листов 1		

Лист 6-ПН-30 ГОСТ 19903-74
 Госстрой СССР
 ГПИ Горьковский
 Сантехпроект
 формат А4



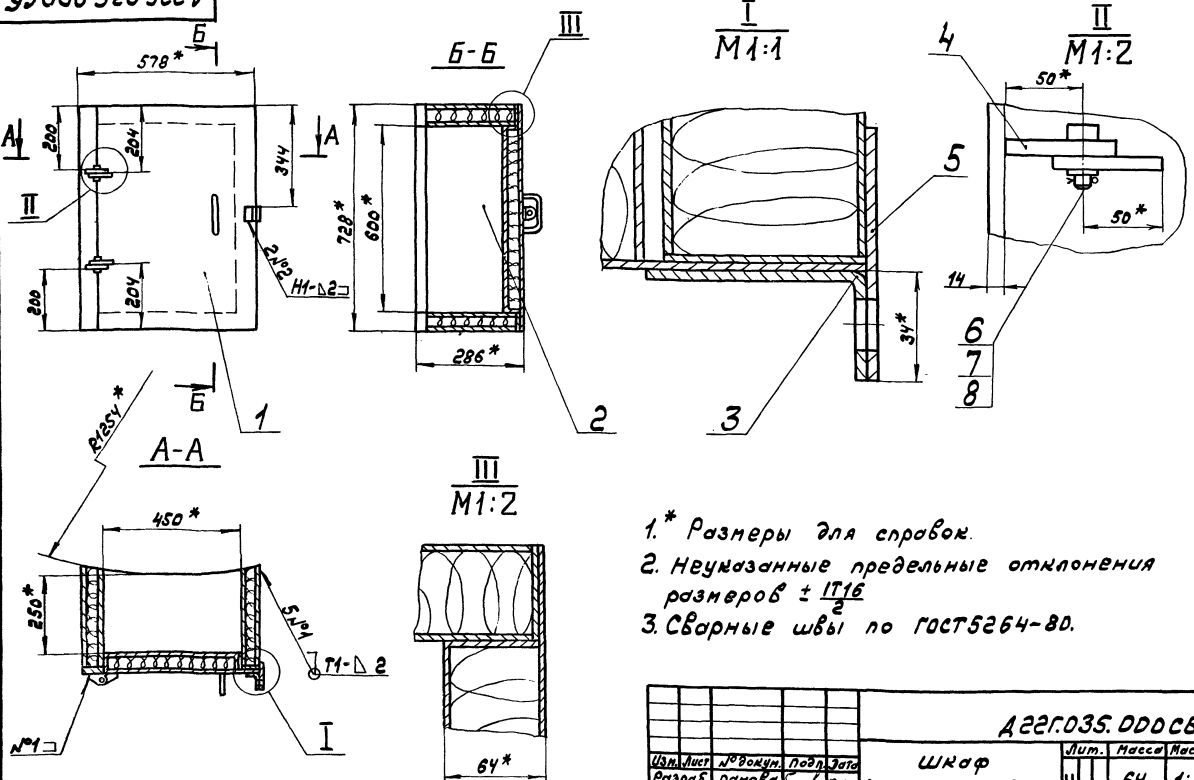
- 1.* Размеры для справок.
2. Неуказанные предельные отклонения размеров $\pm \frac{IT16}{2}$

А22Г.035.002

Петля

Изм.	Лист	№ докум.	Подп.	Дата	Лист	Масса	Масштаб
Разр.	Лист	№ докум.	Подп.	Дата	И	0,04	1:1
Проб.	Лист	№ докум.	Подп.	Дата	Лист Листов 1		
Т. контр.	Лист	№ докум.	Подп.	Дата	Лист Листов 1		
И. контр.	Лист	№ докум.	Подп.	Дата	Лист Листов 1		
Утв.	Лист	№ докум.	Подп.	Дата	Лист Листов 1		

Лист 6-ПН-40 ГОСТ 19903-74
 Госстрой СССР
 ГПИ Горьковский
 Сантехпроект
 формат А4



- 1.* Размеры для справок.
2. Неуказанные предельные отклонения размеров $\pm \frac{IT16}{2}$
3. Сварные швы по ГОСТ 5264-80.

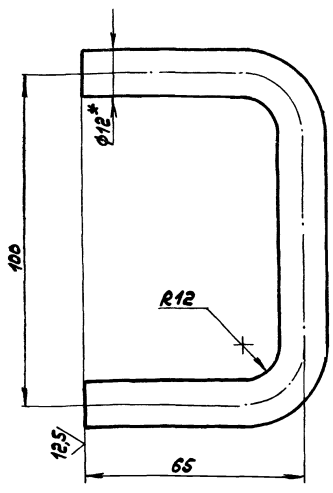
А22Г.035.000СБ

Изм.	Лист	№ докум.	Подп.	Дата	Лист	Масса	Масштаб
Разр.	Лист	№ докум.	Подп.	Дата	И	64	1:10
Проб.	Лист	№ докум.	Подп.	Дата	Лист Листов 1		
Т. контр.	Лист	№ докум.	Подп.	Дата	Лист Листов 1		
И. контр.	Лист	№ докум.	Подп.	Дата	Лист Листов 1		
Утв.	Лист	№ докум.	Подп.	Дата	Лист Листов 1		

Шкаф
 для прибора давления
 Лист Листов 1
 Госстрой СССР
 ГПИ Горьковский
 Сантехпроект
 формат А3

А 22Г.035.006

✓ (✓)

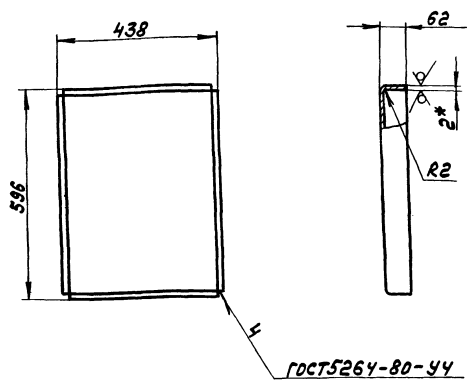


- 1.*Размер для справок.
- 2. Неуказанные предельные отклонения размеров $\pm \frac{IT16}{2}$

				А 22Г.035.006		
Изм.	Лист	№ докум.	Подп.	Дата	Лист	Масса
Разр.	Ланова	Ланова	Ланова	12.18	И	0,15
Проб.	Коркув	Коркув	Коркув		М	1:1
Г. контр.					Лист	Листов
И. контр.	Монтер				Лист 8-12 ГОСТ 2590-71	
Утв.					Госстрой СССР ГПИ Горьковский Сантехпроект формат А4	

А 22Г.035.004

25/ (✓)

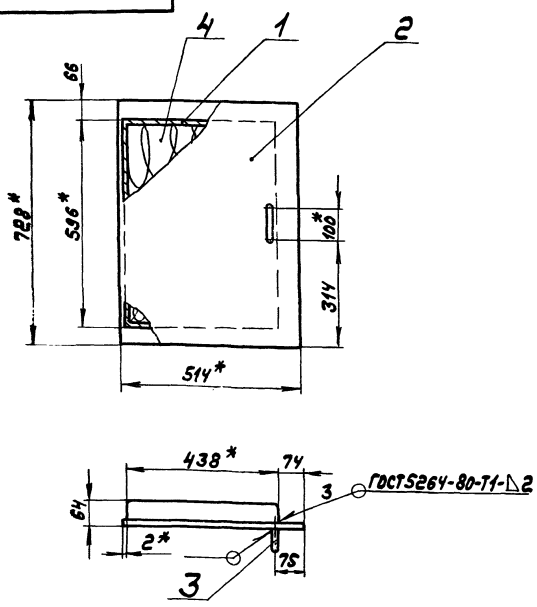


- 1.*Размер для справок.
- 2. Неуказанные предельные отклонения размеров $\pm \frac{IT16}{2}$

Изм. Лист № докум. Подп. Дата

				А 22Г.035.004		
Изм.	Лист	№ докум.	Подп.	Дата	Лист	Масса
Разр.	Ланова	Ланова	Ланова		И	6,0
Проб.	Коркув	Коркув	Коркув		М	1:10
Г. контр.					Лист	Листов
И. контр.	Монтер				Лист 5-11-20 ГОСТ 19903-74	
Утв.					Госстрой СССР ГПИ Горьковский Сантехпроект формат А4	

А 22Г.035.010СБ



- 1.*Размеры для справок.
- 2. Неуказанные предельные отклонения размеров $\pm \frac{IT16}{2}$

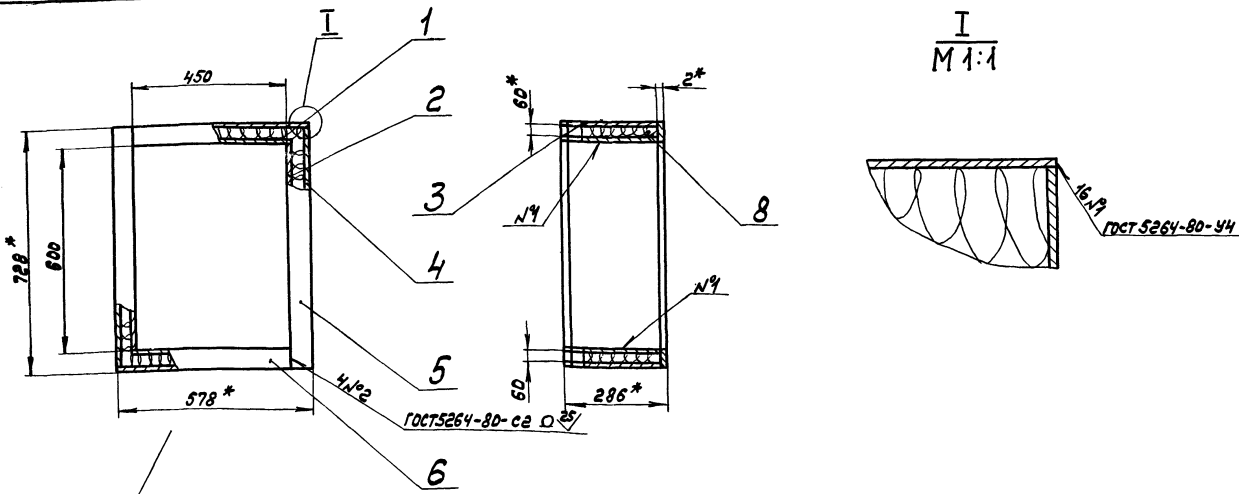
				А 22Г.035.010СБ		
Изм.	Лист	№ докум.	Подп.	Дата	Лист	Масса
Разр.	Ланова	Ланова	Ланова		И	19
Проб.	Коркув	Коркув	Коркув		М	1:10
Г. контр.					Лист	Листов
И. контр.	Монтер				Лист 5-11-20 ГОСТ 19903-74	
Утв.					Госстрой СССР ГПИ Горьковский Сантехпроект формат А4	

Формат	Зона	№з.	Обозначение	Наименование	Кол.	Примечание
				Документация		
		А4	А 22Г.035.010СБ	Сборочный чертеж		
				Детали		
		А4	1 А 22Г.035.004	Каркас	1	
		Б4	2 А 22Г.035.005	Лист		
				Лист 5-11-20 ГОСТ 19903-74 5-12-Н-ВСтЗеп ГОСТ 16523-70 (514x728) / 116 25/	1	5,9кг
		А4	3 А 22Г.035.006	ручка	1	
				Материалы		
		4		Литы минераловатные П50-1000x500x60 ГОСТ 9573-82	1	штук

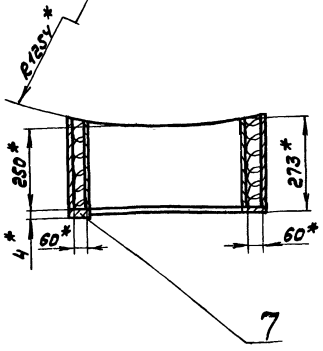
Изм. Лист № докум. Подп. Дата

				А 22Г.035.010		
Изм.	Лист	№ докум.	Подп.	Дата	Лист	Масса
Разр.	Ланова	Ланова	Ланова		И	1
Проб.	Коркув	Коркув	Коркув		М	1
Г. контр.					Лист	Листов
И. контр.	Монтер				Лист 5-11-20 ГОСТ 19903-74	
Утв.					Госстрой СССР ГПИ Горьковский Сантехпроект формат А4	

A22Г.035.020С6

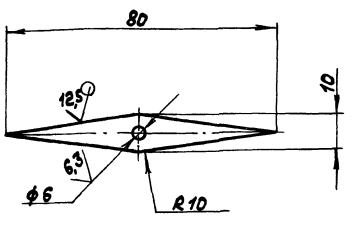


- 1.* Размеры для справок.
- 2. Неуказанные предельные отклонения размеров $\pm \frac{IT16}{2}$



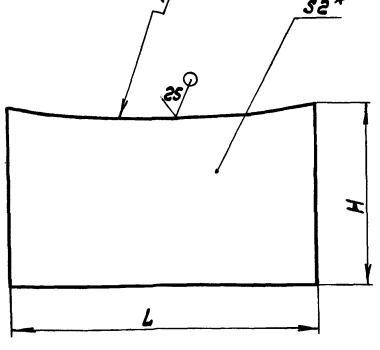
				A22Г.035.020С6		
Изм. Лист	№ докум.	Подп.	Дата	Лист	Масса	Наименов.
Разраб.	Панова	Иван	1958	И	44	1:10
Проб.	Корюков	Иван		Лист	Листов	
Т. контр.						Госстрой СССР
И. контр.	Мюнтер	Иван				ГПИ Горьковский
Утв.						Сантехпроект
				формат А3		

A23Г.020.001



Неуказанные предельные отклонения размеров: H14, $\pm \frac{IT14}{2}$

A22Г.035.007



Обозначение	Размеры, мм		Масса, кг
	L	H	
A22Г.035.007	454	271	1,85
-01	578	284	2,45

- 1.* Размер для справок.
- 2. Неуказанные предельные отклонения размеров $\pm \frac{IT16}{2}$

A23Г.020.001

				A23Г.020.001		
Изм. Лист	№ докум.	Подп.	Дата	Лист	Масса	Наименов.
Разраб.	Панова	Иван	1958	И	0,006	1:1
Проб.	Авдип	Иван		Лист	Листов	
Т. контр.						Госстрой СССР
И. контр.	Мюнтер	Иван				ГПИ Горьковский
Утв.						Сантехпроект
				формат А4		

A22Г.035.007

				A22Г.035.007		
Изм. Лист	№ докум.	Подп.	Дата	Лист	Масса	Наименов.
Разраб.	Панова	Иван	1958	И		сн. табл. —
Проб.	Корюков	Иван		Лист	Листов	
Т. контр.						Госстрой СССР
И. контр.	Мюнтер	Иван				ГПИ Горьковский
Утв.						Сантехпроект
				формат А4		

Изм. Лист № докум. Подп. Дата

№ п/п	Наименование	Обозначение документа на поставку	Поставщик	Куда входит (обозначение)	Количество				Примечание
					на изделие	в монтажном агрегате	на регулировку	всего	
1									
2	Отвод 90° 57x3	ГОСТ 17375-77		Д 23Г.020.010	1			1	
3	Фланец 1-40-10 8см3сл	ГОСТ 12820-80		Д 23Г.020.070	1			1	
4	1-50-10 8см3сл			Д 23Г.020.010	1			1	
5									
6	Крепежные изделия								
7									
8	Болт М10x20.36	ГОСТ 7798-70		Д 23Г.020.010	6			6	
9	М16x40.36							4	
10	Винт М5x8.36	ГОСТ 17473-72						9	
11	М6x10.36							6	
12	Гайки М10.4	ГОСТ 5915-70						6	
13	М16.4							4	
14	Шплицт 32x20	ГОСТ 397-79						1	
15	Шайба 10	ГОСТ 11371-78						2	
16									
17									
18									
19									
20									
21									
22									
23									
24									
25									
26									
27									
28									
29									
30									

Узм. лист	№ докум.	Подп.	Дата	Д 23Г.020.000 ВП		
Разраб. ЛЯЛИН	ИЛ	ИЛ	ИЛ	Бак - мерник насыщенного раствора соли		
Проб. ЛЯЛИН	ИЛ	ИЛ	ИЛ	ведомость покупных изделий.		
Нач. отд. Вольский	ИЛ	ИЛ	ИЛ	Лист 1		
Н.контр. Игнатьев	ИЛ	ИЛ	ИЛ	гострой БСР		
Утв.	ИЛ	ИЛ	ИЛ	СП Горьковский Сантехпром		

формат А3

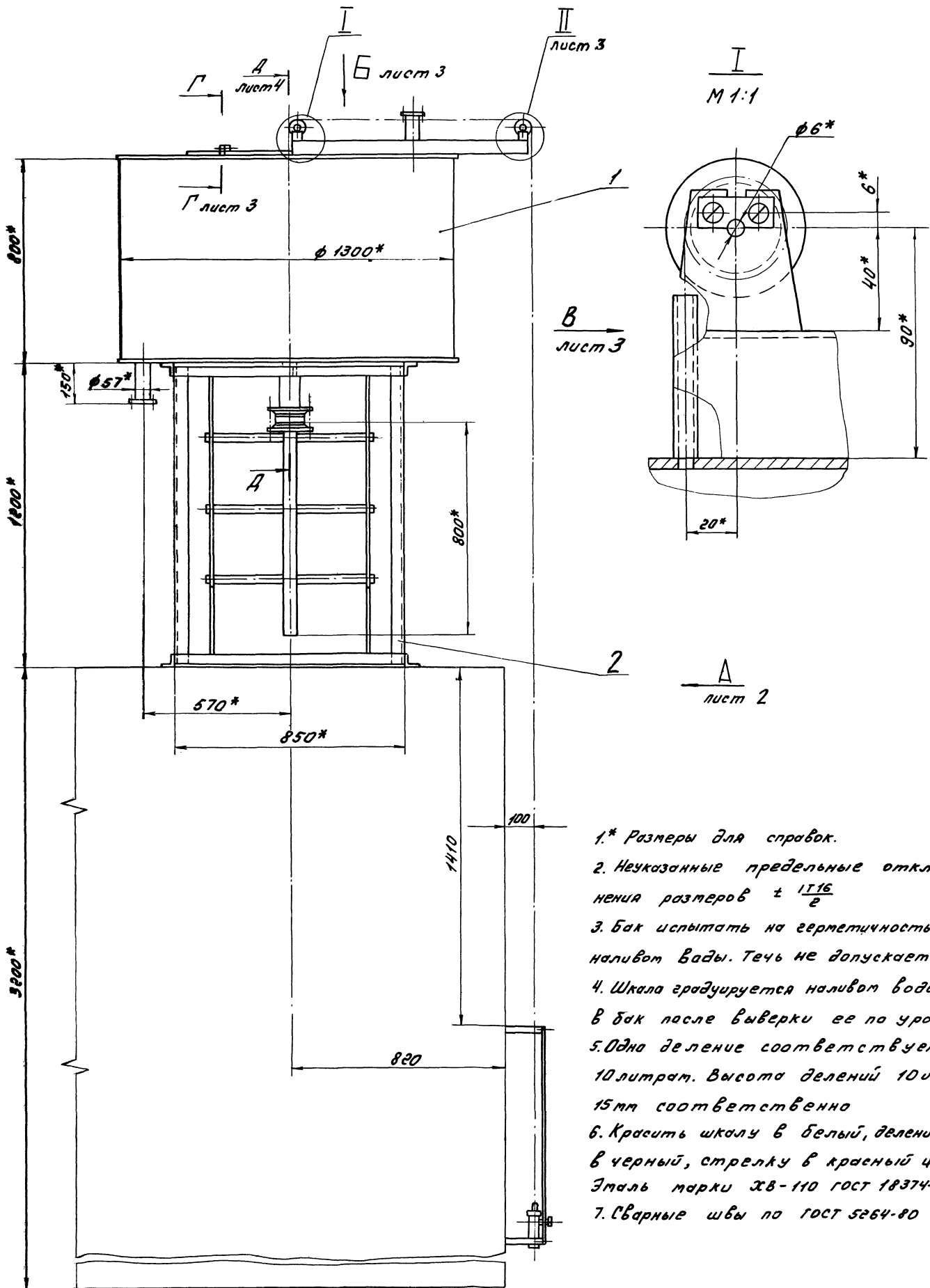
№ п/п	Обозначение	Наименование	Кол.	Примечание
18	Д 23Г.020.007	Кронштейн	2	
19	Д 23Г.020.008	Заглушка	1	
20	Д 23Г.020.009	Пробка	1	
21	Д 23Г.020.011	Фланец	1	
22	Д 23Г.020.012	Шайба дроссельная	1	
23	Д 23Г.020.013	Цгла	1	
24	Д 23Г.020.014	Прокладка	1	
		Стандартные изделия		
25		Болт М16x40.36	4	
		ГОСТ 7798-70		
26		М5x8.36	9	
27		М6x10.36	4	
		Гайки ГОСТ 5915-70		
28		М10.4	6	
29		М16.4	4	
30		Шплицт 32x20	1	
		ГОСТ 397-79		
31		Шайба 10	2	
		ГОСТ 11371-78		
		Материалы		
32		Канат 09-Г-Г-С-Н-1568(160)	6 м.	
		ГОСТ 3062-80		
33		Проволока 02-24-Ц	03 м.	
		ГОСТ 3282-74		
Д 23Г.020.000				Лист 2

формат А4

№ п/п	Обозначение	Наименование	Кол.	Примечание
		Документация		
А2	Д 23Г.020.000 СБ	Сборочный чертеж		
А3	Д 23Г.020.000 ВП	ведомость покупных изделий		
		Сборочные единицы		
А4 В1 1	Д 23Г.020.010	Бак	1	
А4 В1 2	Д 23Г.020.020	Опора	1	
А4 В3 3	Д 23Г.020.030	Лестница	1	
А4 В3 4	Д 23Г.020.040	Заглушка	1	
А4 В3 5	Д 23Г.020.050	Корпус	1	
А4 В6 6	Д 23Г.020.060	Люк	1	
А4 В6 7	Д 23Г.020.070	Крышка	1	
А4 В8 8	Д 23Г.020.080	Поплавок	1	
А4 В8 9	Д 23Г.020.090	Патрубок	1	
А4 В8 10	Д 23Г.020.100	Патрубок	1	
		Детали		
А4 В3 12	Д 23Г.020.001	Стрелка	1	
А4 В3 13	Д 23Г.020.002	Планка	1	
А4 В5 14	Д 23Г.020.003	Ролик	2	
А4 В5 15	Д 23Г.020.004	Планка	4	
А4 В5 16	Д 23Г.020.005	Ось	2	
А4 В5 17	Д 23Г.020.006	Ось	1	
Д 23Г.020.000				Лист 1

формат А4

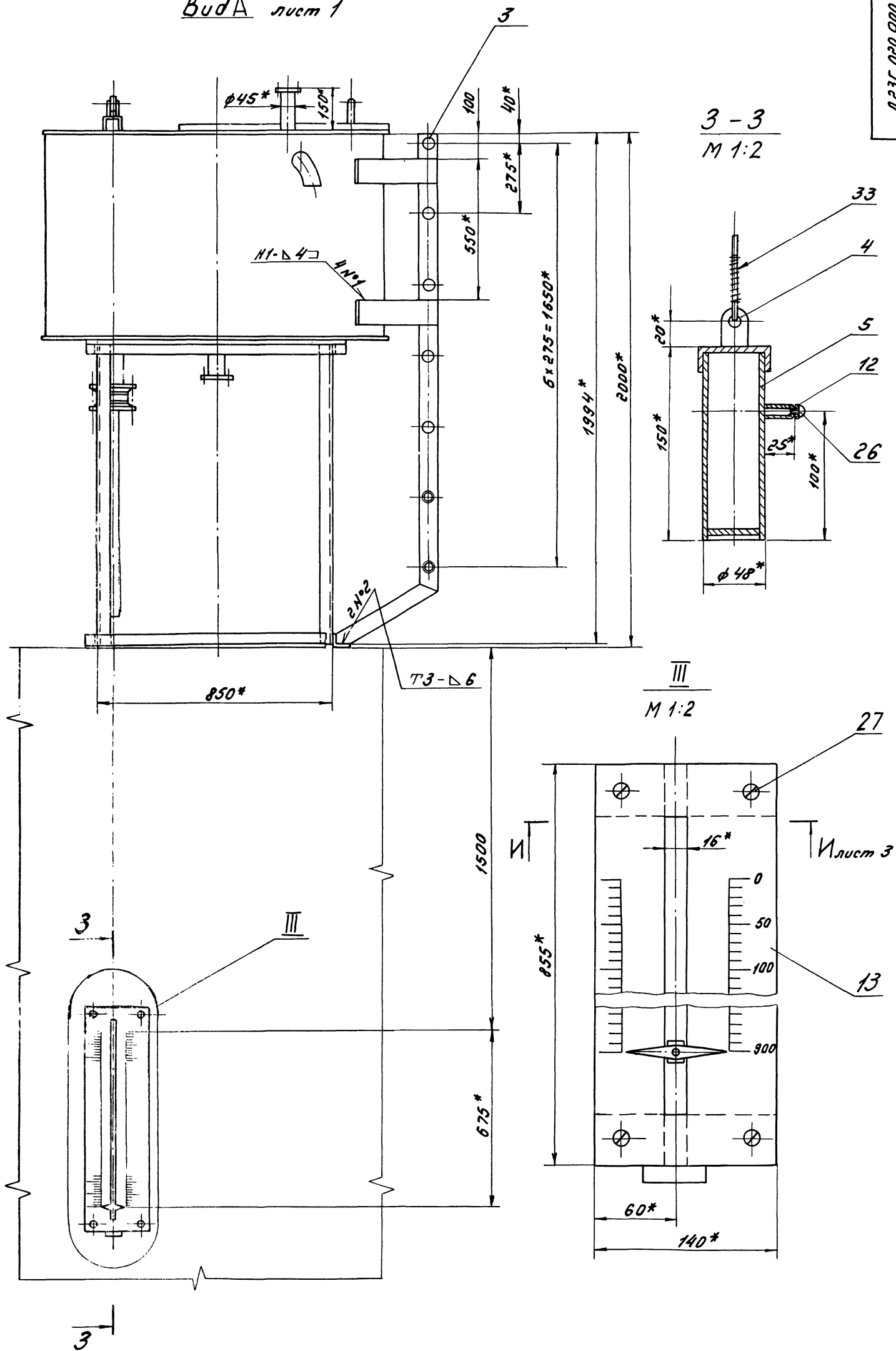
Узм. лист, Подп. и Дата, Разраб., Проб., Нач. отд., Н.контр., Утв.



- 1.* Размеры для справок.
- 2. Неуказанные предельные отклонения размеров $\pm \frac{IT16}{2}$
- 3. Бак испытать на герметичность наливом воды. Течь не допускается
- 4. Шкала градуируется наливом воды в бак после выверки ее по уровню
- 5. Одно деление соответствует 10 литрам. Высота делений 10 и 15 мм соответственно
- 6. Красить шкалу в белый, деления в черный, стрелку в красный цвет. Эмаль марки ХВ-110 ГОСТ 18374-73.
- 7. Сварные швы по ГОСТ 5264-80

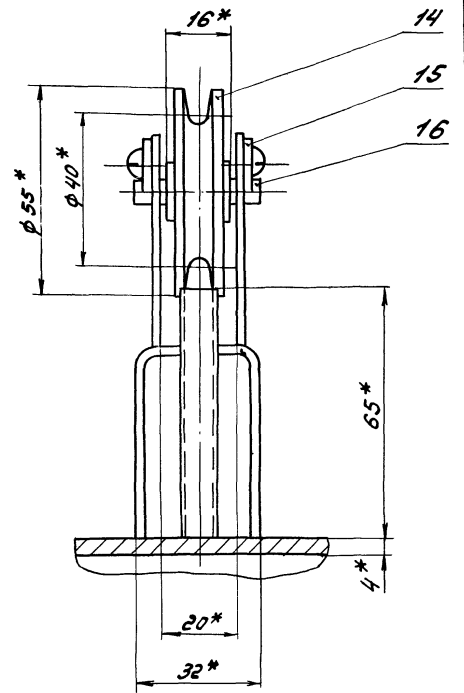
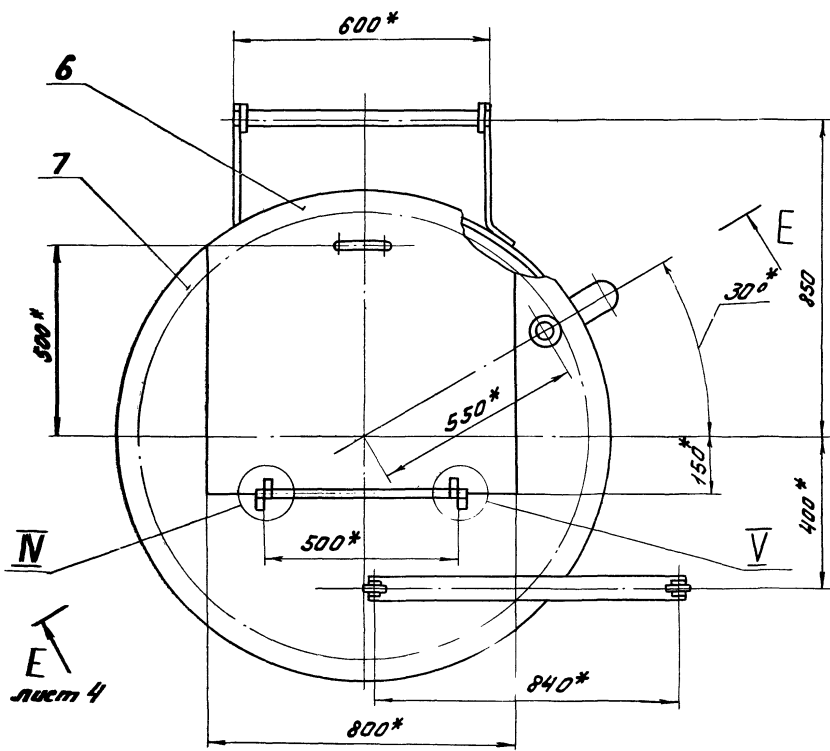
				ДЭЗГ.020.000 СБ				
Исполн.	Лист	№ докум.	Подп.	Дата	Бак - терник насыщенного раствора соли	Литр	Масса	Уточнить
Разраб.	Листы	№	№	9.12		У	365	1:10
Проект.	Листы	№	№					
Т. Кондратьев								
Инж. от. Давыдов								
Инж. от. Мантур								
Инж. от. ...								

ВудА лист 1



ВудБ лист 1

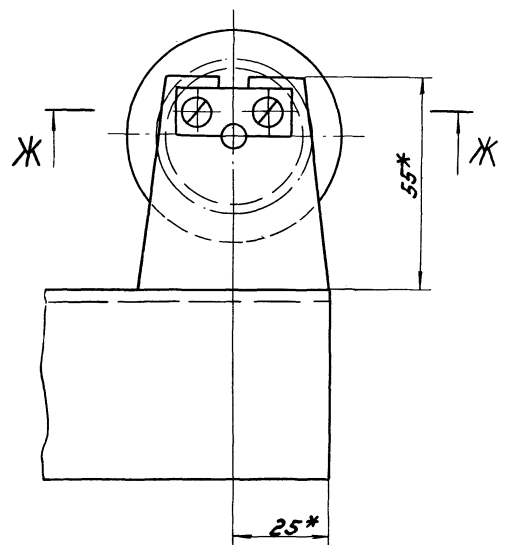
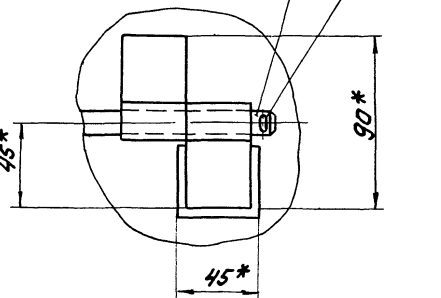
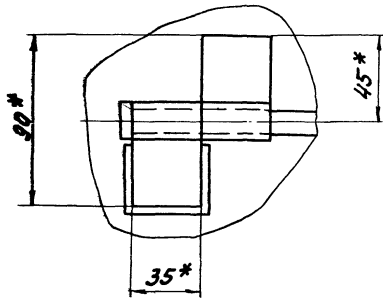
ВудБ лист 1
M1:1



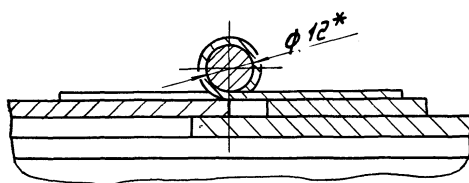
IV
M1:2

V
M1:2

II
M1:1

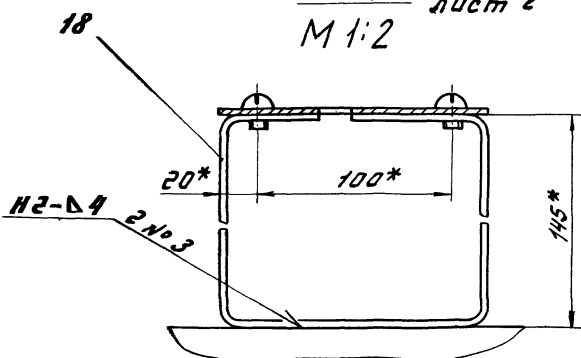
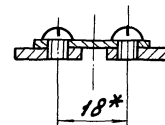


Г-Г
M1:1

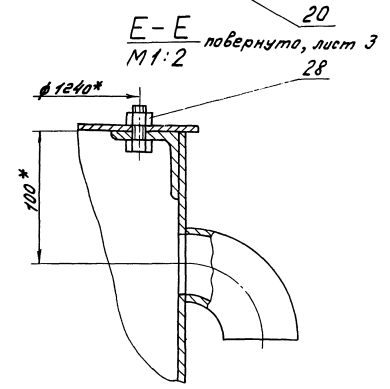
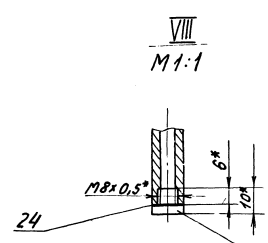
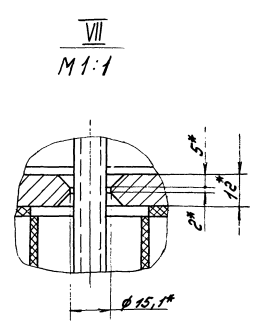
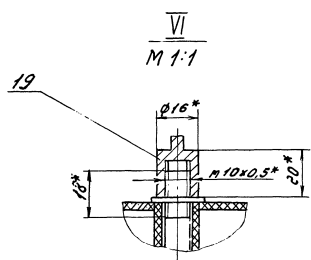
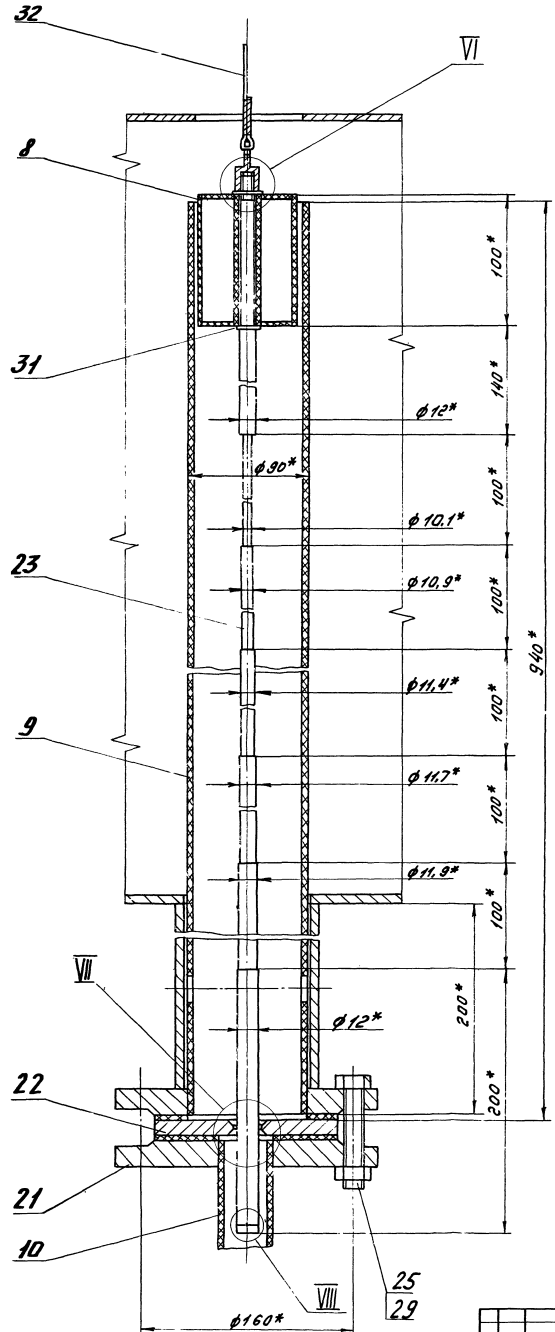


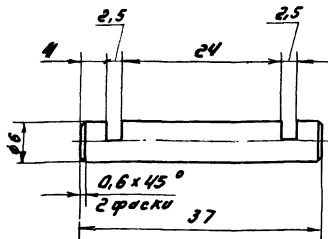
И-И
M1:2

Ж-Ж
M1:1



A-A лист 1
M 1:2



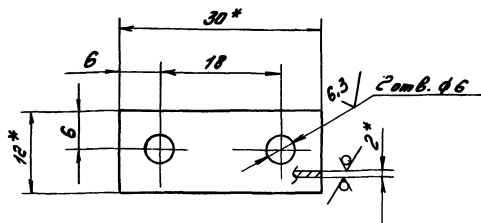


Неуказанные предельные отклонения размеров: $h16; \pm \frac{IT16}{2}$

Д 23Г. 020. 005

Изм.	Лист	№ докум.	Подп.	Дата
				9.12.83
Разраб.	Ляпина	Самойл.	В.В.	
Проб.	Ляпина	В.В.		
Т.контр.				
И.контр.	Мягкодер			
Чтв.				

Д 23Г. 020. 005		
Лист	Масса	Уточнено
1	0,008	2:1
Лист	Листов	
1	1	
В Ст 3 сп ГОСТ 380-71		
Госстрой СССР		
ГПИ Горьковский		
Сантехпроект		
Копировал: А.И.Сидоркин - Формат М		

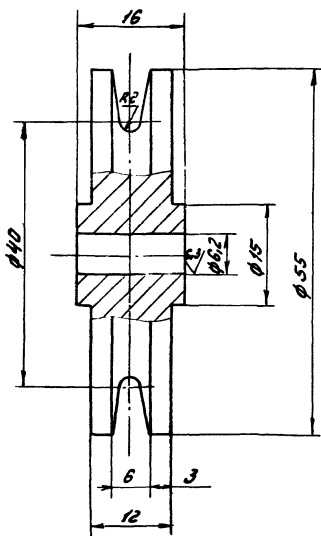


- 1.* Размеры для справок
2. Неуказанные предельные отклонения размеров: $H14; \pm \frac{IT14}{2}$

Д 23Г. 020. 004

Изм.	Лист	№ докум.	Подп.	Дата
				9.12.83
Разраб.	Ляпина	Самойл.	В.В.	
Проб.	Ляпина	В.В.		
Т.контр.				
И.контр.	Мягкодер			
Чтв.				

Д 23Г. 020. 004		
Лист	Масса	Уточнено
1	0,006	2:1
Лист	Листов	
1	1	
Лист 5-ПН-2 ГОСТ 19903-74		
Госстрой СССР		
ГПИ Горьковский		
Сантехпроект		
Копировал: А.И.Сидоркин - Формат М		

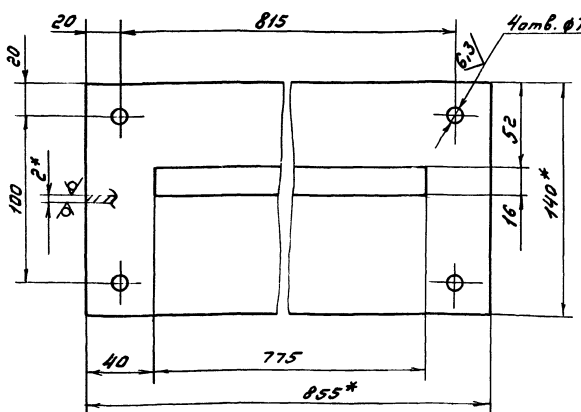


Неуказанные предельные отклонения размеров: $H14, h14, \pm \frac{IT14}{2}$

Д 23Г. 020. 003

Изм.	Лист	№ докум.	Подп.	Дата
				9.12.83
Разраб.	Ляпина	Самойл.	В.В.	
Проб.	Ляпина	В.В.		
Т.контр.				
И.контр.	Мягкодер			
Чтв.				

Д 23Г. 020. 003		
Лист	Масса	Уточнено
1	0,23	2:1
Лист	Листов	
1	1	
Круг В-58 ГОСТ 2590-71		
Госстрой СССР		
ГПИ Горьковский		
Сантехпроект		
Копировал: А.И.Сидоркин - Формат М		

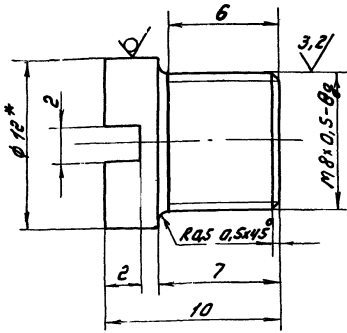


- 1.* Размеры для справок
2. Неуказанные предельные отклонения размеров: $H14, h14, \pm \frac{IT14}{2}$

Д 23Г. 020. 002

Изм.	Лист	№ докум.	Подп.	Дата
				9.12.83
Разраб.	Ляпина	Самойл.	В.В.	
Проб.	Ляпина	В.В.		
Т.контр.				
И.контр.	Мягкодер			
Чтв.				

Д 23Г. 020. 002		
Лист	Масса	Уточнено
1	1,34	1:2
Лист	Листов	
1	1	
Лист 5-ПН-2 ГОСТ 19903-74		
Госстрой СССР		
ГПИ Горьковский		
Сантехпроект		
Копировал: А.И.Сидоркин - Формат М		



1.* Размеры для справок
 2. Неуказанные предельные отклонения размеров: $h16; \pm \frac{IT16}{2}$

Д 23Г. 020. 009

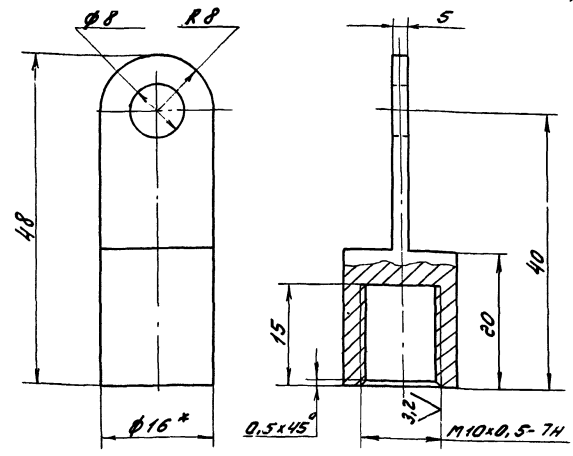
Изм.	Лист	№ докум.	Подп.	Дата	Лист	Масса	Масштаб
Разр.	М.И.М.	2000	9.12.00	1	0.1	5:1	
Проб.	Л.П.И.						
Т.Контр.							
И.Контр.	М.И.М.						
Чт.в.							

Пробка

Лист	Листов
1	1

Лист Б-12 ГОСТ 2590-71
 В СтЗ с/п ГОСТ 535-79
 Гострой СССР
 ГПИ Горьковский
 Сантехпроект

Копировал: А.И.М. - Формат А4



1.* Размеры для справок
 2. Неуказанные предельные отклонения размеров: $H14; \pm \frac{IT14}{2}$

Д 23Г. 020. 008

Изм.	Лист	№ докум.	Подп.	Дата	Лист	Масса	Масштаб
Разр.	М.И.М.	2000	9.12.00	1	0.03	2:1	
Проб.	Л.П.И.						
Т.Контр.							
И.Контр.	М.И.М.						
Чт.в.							

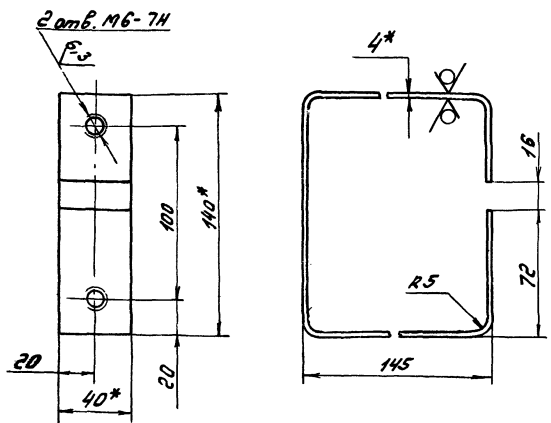
Заглушка

Лист	Листов
1	1

Лист Б-16 ГОСТ 2590-71
 В СтЗ с/п ГОСТ 535-79
 Гострой СССР
 ГПИ Горьковский
 Сантехпроект

Копировал: А.И.М. - Формат А4

Изм. внесены в черт. в соответствии с требованиями стандарта



1.* Размеры для справок
 2. Неуказанные предельные отклонения размеров: $H16; h16; \pm \frac{IT16}{2}$

Д 23Г. 020. 007

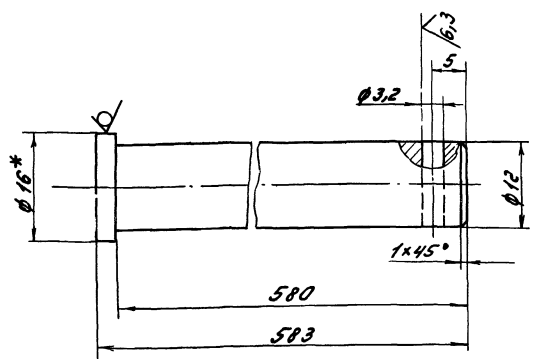
Изм.	Лист	№ докум.	Подп.	Дата	Лист	Масса	Масштаб
Разр.	М.И.М.	2000	9.12.00	1	0.7	1:2	
Проб.	Л.П.И.						
Т.Контр.							
И.Контр.	М.И.М.						
Чт.в.							

Кронштейн

Лист	Листов
1	1

Лист Б-11-4 ГОСТ 18903-74
 В СтЗ с/п ГОСТ 14637-79
 Гострой СССР
 ГПИ Горьковский
 Сантехпроект

Копировал: А.И.М. - Формат А4



1.* Размеры для справок
 2. Неуказанные предельные отклонения размеров: $H16; h16; \pm \frac{IT16}{2}$

Д 23Г. 020. 006

Изм.	Лист	№ докум.	Подп.	Дата	Лист	Масса	Масштаб
Разр.	М.И.М.	2000	9.12.00	1	0.5	2:1	
Проб.	Л.П.И.						
Т.Контр.							
И.Контр.	М.И.М.						
Чт.в.							

Ось

Лист	Листов
1	1

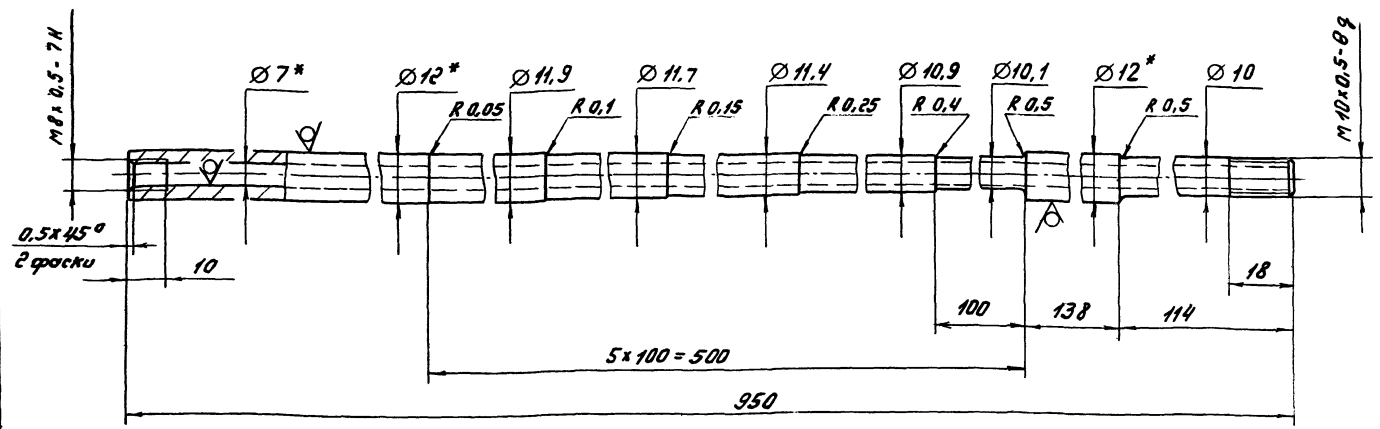
Лист Б-16 ГОСТ 2590-71
 В СтЗ с/п ГОСТ 535-79
 Гострой СССР
 ГПИ Горьковский
 Сантехпроект

Копировал: А.И.М. - Формат А4

Изм. внесены в черт. в соответствии с требованиями стандарта

Д 23Г. 020. 013

3,2 (✓)

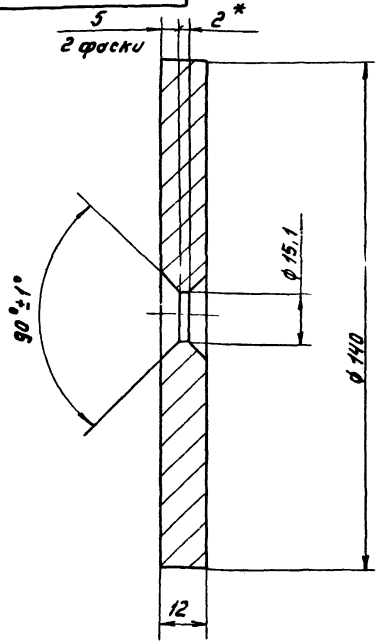


- 1.* Размеры для справок.
- 2. Неуказанные предельные отклонения размеров: $h14, \pm \frac{IT14}{2}$

				Д 23Г. 020. 013				
Изм.	Лист	№ докум.	Подп.	Дата	Узел	Лист	Масса	Масштаб
Разраб.	Ляпин	Ляпин	Ляпин	2.12.81		У	0,37	1:1
Проб.	Ляпин	Ляпин	Ляпин			Лист	Листов	1
Т.контр.						Труба 12x18 Н10Т		
Н.контр.	Монтер	Ляпин	Ляпин			Гост 9941-81		
Этб.						Копировал: А.Маслов - формат А3		

Д 23Г. 020. 012

6,3 (✓)

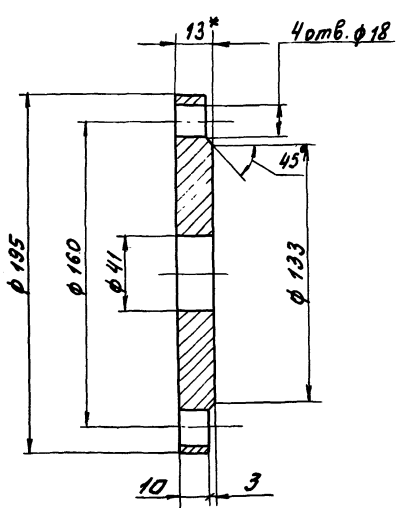


- 1.* Размеры для справок
- 2. Неуказанные предельные отклонения размеров; $h16; \pm \frac{IT16}{2}$

				Д 23Г. 020. 012				
Изм.	Лист	№ докум.	Подп.	Дата	Шайба дроссельная	Лист	Масса	Масштаб
Разраб.	Ляпин	Ляпин	Ляпин	2.12.81		У	1,42	1:1
Проб.	Ляпин	Ляпин	Ляпин			Лист	Листов	1
Т.контр.						Сталь 12x18 Н10Т		
Н.контр.	Монтер	Ляпин	Ляпин			Гост 5632-72		
Этб.						Копировал: А.Маслов - формат А4		

Д 23Г. 020. 011

25 (✓)

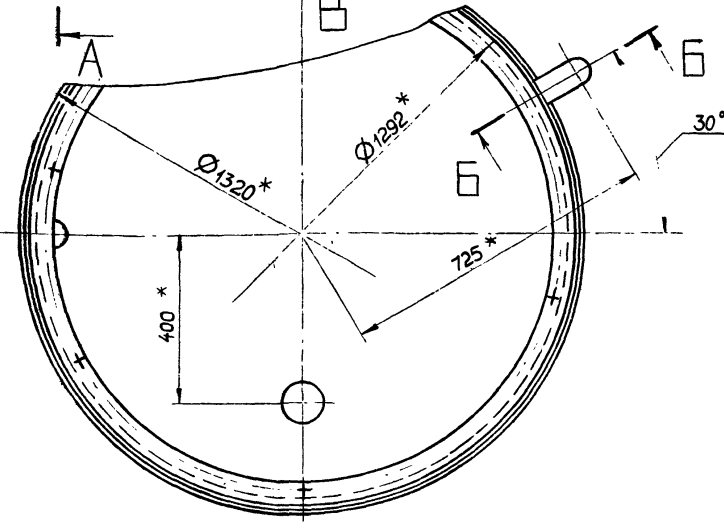
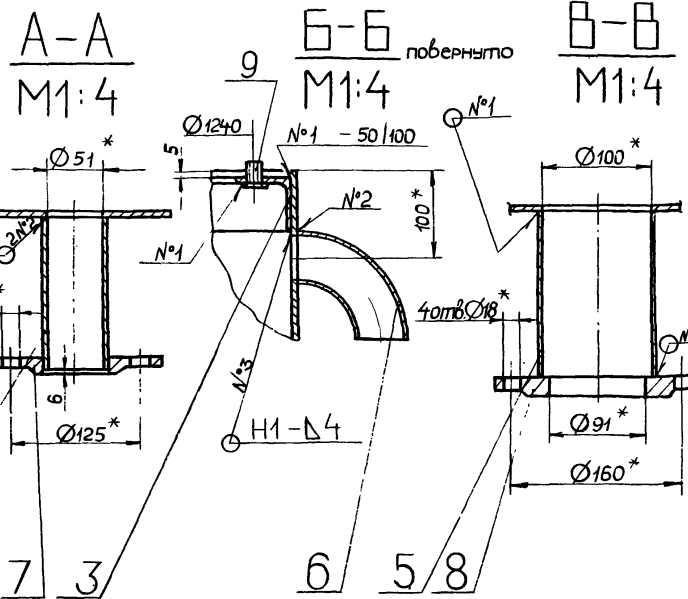
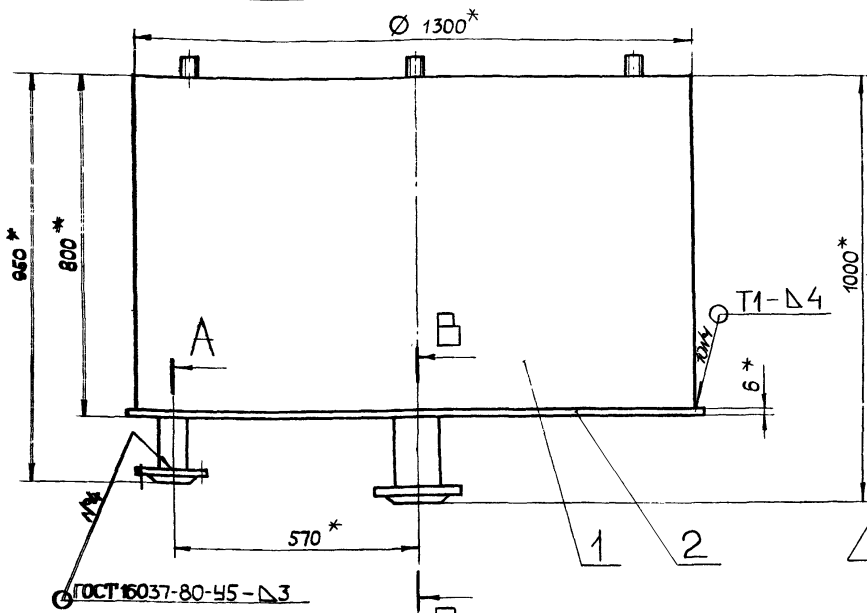


- 1.* Размеры для справок
- 2. Неуказанные предельные отклонения размеров: $h16; h16; \pm \frac{IT16}{2}$

Список материалов и дата выдачи (по форме и форме)

				Д 23Г. 020. 011				
Изм.	Лист	№ докум.	Подп.	Дата	Фланец	Лист	Масса	Масштаб
Разраб.	Ляпин	Ляпин	Ляпин	2.12.81		У	0,25	1:2
Проб.	Ляпин	Ляпин	Ляпин			Лист	Листов	7
Т.контр.						Сталь 12x18 Н10Т		
Н.контр.	Монтер	Ляпин	Ляпин			Гост 19903-74		
Этб.						8СтЭспГост14637-79		
						Копировал: А.Маслов - формат А4		

Д 23Г.020.010 СБ



- 1.* Размеры для справок.
2. Неуказанные предельные отклонения размеров $\pm IT16/2$.
3. Сварные швы по ГОСТ 5264-80, кроме указанных особо.

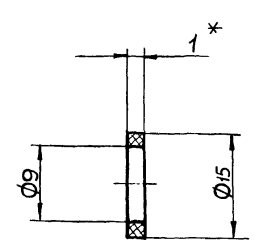
				Д 23Г.020.010 СБ			
Изм.	Лист	№ докум.	Подп.	Дата	Лит.	Масса	Масштаб
					и	183	1:10
Разраб.	Лянова				Лист Листов 1		
Проб.	Ляпин				Госстрой СССР г. Горьковский САНТЕХПРОЕКТ		
Т. контр.							
Н. контр.	Мюнтер						
Чтб.							

Копировал. Малкина Формат А3

Формат	Зона	Поз.	Обозначение	Наименование	Кол.	Примечание
<u>Документация</u>						
А3			Д 23Г.020.010 СБ	Сборочный чертёж		
<u>Детали</u>						
А4	1		Д 23Г.020.015	Обечайка	1	
А4	2		Д 23Г.020.016	Дно	1	
А4	3		Д 23Г.020.017	Кольцо	1	
Б4	4		Д 23Г.020.018	Патрубок		
				Труба 57*3 ГОСТ 10704-76 Д ГОСТ 10705-80		
				L=144 h16 $\sqrt{25}$	1	0,6 кг
Б4	5		Д 23Г.020.019	Патрубок		
				Труба 108*4 ГОСТ 10704-76 Д ГОСТ 10705-80		
				L=180 h16 $\sqrt{25}$	1	1,85 кг
<u>Стандартные изделия</u>						
		6		Отвод 90° 57*3 ГОСТ 17375-77	1	
		7		Фланец 1-50-10 ВСт 3сп ГОСТ 12820-80	1	
		8		Фланец 1-80-10 ВСт 3сп ГОСТ 12820-80	1	
		9		Болт М10*20,36 ГОСТ 7798-70	6	
Д 23Г.020.010						
Изм.	Лист	№ докум.	Подп.	Дата	Лит.	Лист Листов
					и	1
Разраб.	Лянова				Госстрой СССР г. Горьковский САНТЕХПРОЕКТ	
Проб.	Ляпин					
Т. контр.						
Н. контр.	Мюнтер					
Чтб.						

Копировал. Малкина Формат А3

Д 23Г.020.014



* Размеры для справок.

				Д 23Г.020.014			
Изм.	Лист	№ докум.	Подп.	Дата	Лит.	Масса	Масштаб
					и	0,0002	2:1
Разраб.	Ляникова				Лист Листов 1		
Проб.	Ляпин				Госстрой СССР г. Горьковский САНТЕХПРОЕКТ		
Т. контр.							
Н. контр.	Мюнтер						
Чтб.							
Прокладка							
Паронит ПОН-1 ГОСТ 481-80							

20072-05 68 Копировал. Малкина Формат А3

№	Знач.	Лист.	Обозначение	Наименование	Кол.	Примечание
				<u>Документация</u>		
А3			Д23Г.020.020 СБ	Сборочный чертеж		
				<u>Детали</u>		
Б9	1		Д23Г.020.021	Стойка Уголок Б-75x75x6 ГОСТ 8509-76 ВСтЗсп ГОСТ 535-74 L=1180 h16 ²⁵	4	8,09кг
Б4	2		Д23Г.020.022	Уголок Уголок Б-75x75x6 ГОСТ 8509-76 ВСтЗсп ГОСТ 535-74 L=1000 h16 ²⁵	4	6,83кг
Б4	3		Д23Г.020.023	Уголок Уголок Б-75x75x6 ГОСТ 8509-76 ВСтЗсп ГОСТ 535-74 L=850 h16 ²⁵	5	5,86кг
Б9	4		Д23Г.020.024	Уголок Уголок Б-75x75x6 ГОСТ 8509-76 ВСтЗсп ГОСТ 535-74 L=387 h16 ²⁵	1	2,62
А4	5		Д23Г.020.025	Уголок	1	

Д23Г.020.020

Опора

Лист	Масса	Масштаб
И	64,4	1:10

Листов 1
Горьковский ЦСР
Сантехпроект

Д23Г.020.017

25 (V)
A-A
M1:1
B-B
M1:2

Неуказанные предельные отклонения размеров: Н 16; н 16, ± $\frac{IT16}{2}$.

Д23Г.020.017

Кольцо

Лист	Масса	Масштаб
И	14,8	1:10

Листов 1
Горьковский ЦСР
Сантехпроект

Д23Г.020.016

25 (V)

* Размеры для справок.
2. Неуказанные предельные отклонения размеров: Н 16, н 16, ± $\frac{IT16}{2}$.

Д23Г.020.016

Дно

Лист	Масса	Масштаб
И	64,4	1:10

Листов 1
Горьковский ЦСР
Сантехпроект

Д23Г.020.015

25 (V)

ГОСТ 5264-80-С

* Размеры для справок.
2. Неуказанные предельные отклонения размеров: Н 16, н 16, ± $\frac{IT16}{2}$.

Д23Г.020.015

Обечайка

Лист	Масса	Масштаб
И	101	1:10

Листов 1
Горьковский ЦСР
Сантехпроект

Код	Обозначение	Наименование	Кол.	Примечание
		Документация		
А3	Д 23Г. 020. 030 СБ	Сборочный чертеж		
		Детали		
А4	1 Д 23Г. 020. 027	Стойка	2	
А4	2 Д 23Г. 020. 028	Кронштейн	2	
А4	3 Д 23Г. 020. 029	Опора	2	
Б1	4 Д 23Г. 020. 031	Ступень		
		Труба 32-3 ГОСТ 10704-76		
		Д. ГОСТ 10705-80		
		L = 500 h 16 ²⁵	7	1,3кг

Д 23Г. 020. 030			
Изм.	Лист	из докум.	Подп.
Разраб.	И.И.И.	И.И.И.	И.И.И.
Проб.	И.И.И.	И.И.И.	И.И.И.
Т. лент.	И.И.И.	И.И.И.	И.И.И.
Руч. экз.	И.И.И.	И.И.И.	И.И.И.
Н. контр.	И.И.И.	И.И.И.	И.И.И.
Этб.	И.И.И.	И.И.И.	И.И.И.

Лестница

Д 23Г. 020. 025

1. * Размеры для справок.
2. Неуказанные предельные отклонения размеров $\pm \frac{IT16}{2}$.

Д 23Г. 020. 025			
Изм.	Лист	из докум.	Подп.
Разраб.	И.И.И.	И.И.И.	И.И.И.
Проб.	И.И.И.	И.И.И.	И.И.И.
Т. лент.	И.И.И.	И.И.И.	И.И.И.
Руч. экз.	И.И.И.	И.И.И.	И.И.И.
Н. контр.	И.И.И.	И.И.И.	И.И.И.
Этб.	И.И.И.	И.И.И.	И.И.И.

Уголок

Лист	Масса	Масштаб
И	5,65	1:2

Ушилок 6-75x75-6 ГОСТ 8509-72
8Ст3-п ГОСТ 535-79

Лист Листов 1
Госстрой СССР
ГПИ Горьковский
Сантехпроект

Д 23Г. 020. 020

1. * Размеры для справок.
2. Неуказанные предельные отклонения размеров $\pm \frac{IT16}{2}$.
3. Сварные швы по ГОСТ 5264-80.

Д 23Г. 020. 020 СБ			
Изм.	Лист	из докум.	Подп.
Разраб.	И.И.И.	И.И.И.	И.И.И.
Проб.	И.И.И.	И.И.И.	И.И.И.
Т. лент.	И.И.И.	И.И.И.	И.И.И.
Руч. экз.	И.И.И.	И.И.И.	И.И.И.
Н. контр.	И.И.И.	И.И.И.	И.И.И.
Этб.	И.И.И.	И.И.И.	И.И.И.

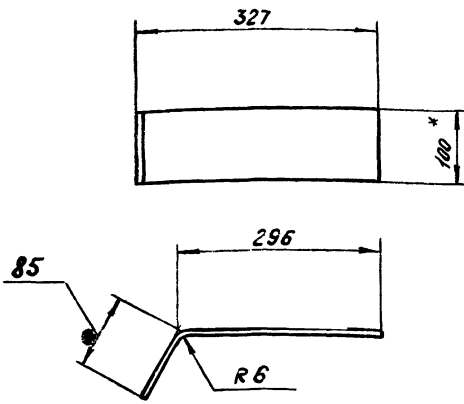
Опора

Лист	Масса	Масштаб
И	96	1:10

Лист Листов 1
Госстрой СССР
ГПИ Горьковский
Сантехпроект

Д 23Г. 020. 028

25



1. * Размеры для справок.
2. Неуказанные предельные отклонения размеров: $\pm \frac{IT16}{2}$.

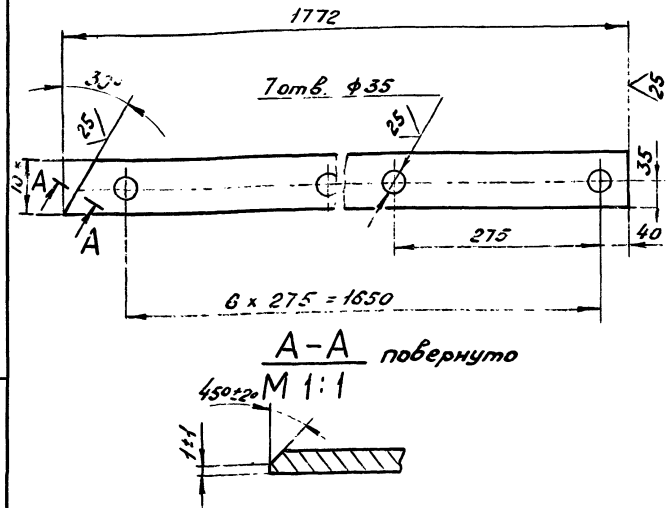
Д 23Г. 020. 028

Изм.	Лист	№ докум.	Изд.	Дата	Лит.	Масса	Масштаб
Разраб.	Лянса	Лянса	Лянса	5.11.79	И	1,8	1:5
Проект	Лянса	Лянса	Лянса		Лист	Листов 1	
Т. киндр					Госстрой СССР г.п. Горьковский		
И. киндр	Минтер	Лянса			Лянса Б-2 6x100 ГОСТ 103-76 ВСт 3сп ГОСТ 535-79		
Читб.					Сантехпроект		

Формат А4

Д 23Г. 020. 027

25



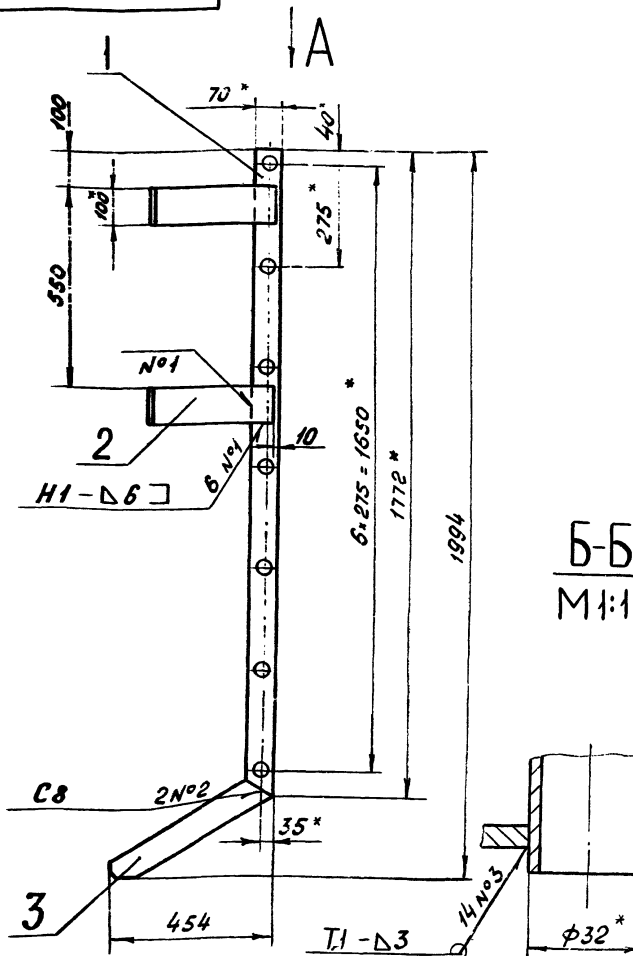
1. * Размеры для справок.
2. Неуказанные предельные отклонения размеров: $\pm \frac{IT16}{2}$.

Д 23Г. 020. 027

Изм.	Лист	№ докум.	Изд.	Дата	Лит.	Масса	Масштаб
Разраб.	Лянса	Лянса	Лянса		И	5,8	1:5
Проект	Лянса	Лянса	Лянса		Лист	Листов 1	
Т. киндр					Госстрой СССР г.п. Горьковский		
И. киндр	Минтер	Лянса			Лянса Б-2 6x100 ГОСТ 103-76 ВСт 3сп ГОСТ 535-79		
Читб.					Сантехпроект		

Формат А4

Д 23Г. 020. 030 СБ



Вид А

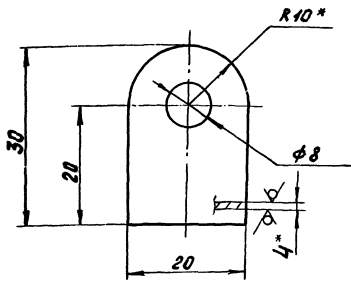
1. * Размеры для справок.
2. Неуказанные предельные отклонения размеров: $\pm \frac{IT16}{2}$.
3. Сварные швы по ГОСТ 5264-80.

Д 23Г. 020. 030 СБ

Изм.	Лист	№ докум.	Изд.	Дата	Лит.	Масса	Масштаб
Разраб.	Лянса	Лянса	Лянса		И	28	1:10
Проект	Лянса	Лянса	Лянса		Лист	Листов 1	
Т. киндр					Госстрой СССР г.п. Горьковский		
И. киндр	Минтер	Лянса			Сантехпроект		

Д 23 Г. 020. 033

25 (✓)



- 1. * Размеры для справок.
- 2. Неуказанные предельные отклонения размеров: $\pm \frac{IT14}{2}$.

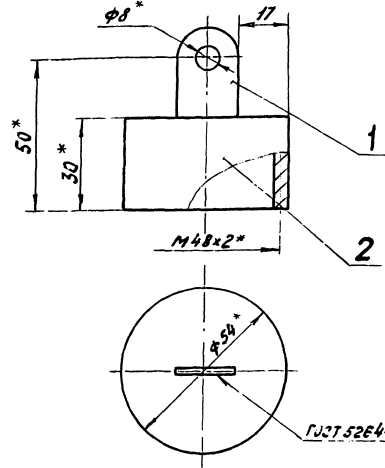
Д 23 Г. 020. 033

Ушко

Лит.	Масса	Масштаб
И	0,02	2:1

Лит. Б-ПН-4 ГОСТ 19903-74
ВСт Зол ГОСТ 14637-79
г.п. Горьковский
Сантехпроект

Д 23 Г. 020. 040 СБ



- 1. * Размеры для справок.
- 2. Неуказанные предельные отклонения размеров $\pm \frac{IT16}{2}$.

Д 23 Г. 020. 040 СБ

Заглушка

Лит.	Масса	Масштаб
И	0,23	1:2

Лит. Б-ПН-4 ГОСТ 19903-74
ВСт Зол ГОСТ 14637-79
г.п. Горьковский
Сантехпроект

№ докум.	Зона	Лист	Обозначение	Наименование	Кол.	Примечание
				Документация		
И			Д 23 Г. 020. 040 СБ	Сборочный чертёж		
				Детали		
И	1		Д 23 Г. 020. 033	Ушко	1	
И	2		Д 23 Г. 020. 034	Колпак	1	

Д 23 Г. 020. 040

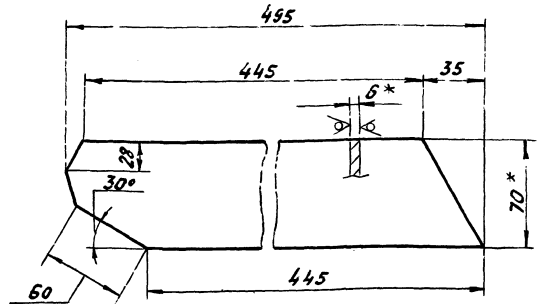
Заглушка

Лит.	Лист	Листов
И	1	1

Лит. Б-2 Бх70 ГОСТ 103-76
ВСт Зол ГОСТ 535-79
г.п. Горьковский
Сантехпроект

Д 23 Г. 020. 025

25 (✓)



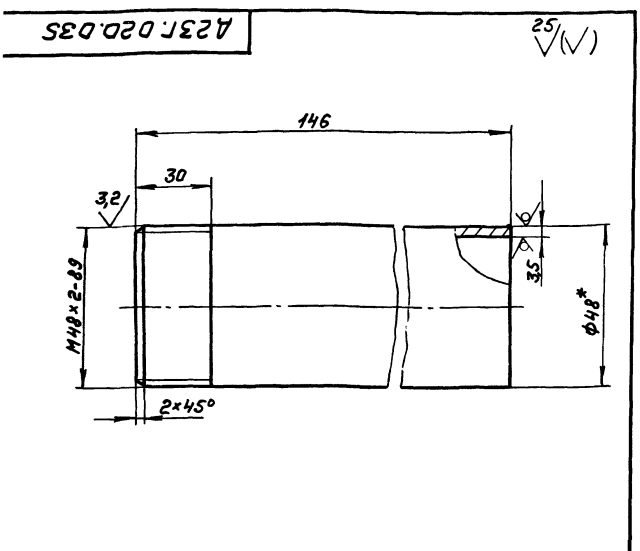
- 1. * Размеры для справок.
- 2. Неуказанные предельные отклонения размеров $\pm \frac{IT16}{2}$.

Д 23 Г. 020. 029

Опора

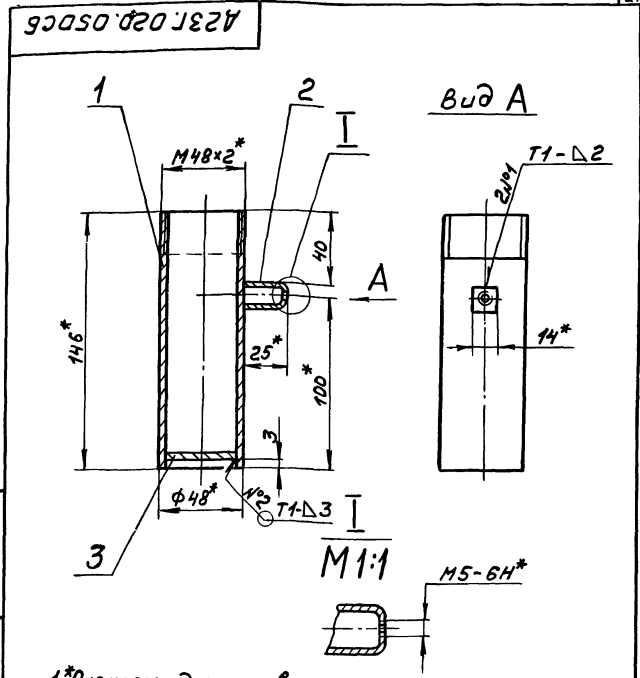
Лит.	Масса	Масштаб
И	1,5	1:2

Лит. Б-2 Бх70 ГОСТ 103-76
ВСт Зол ГОСТ 535-79
г.п. Горьковский
Сантехпроект



- 1.*Размеры для справок.
- 2. Неуказанные предельные отклонения размеров: $h14, \pm \frac{IT14}{2}$

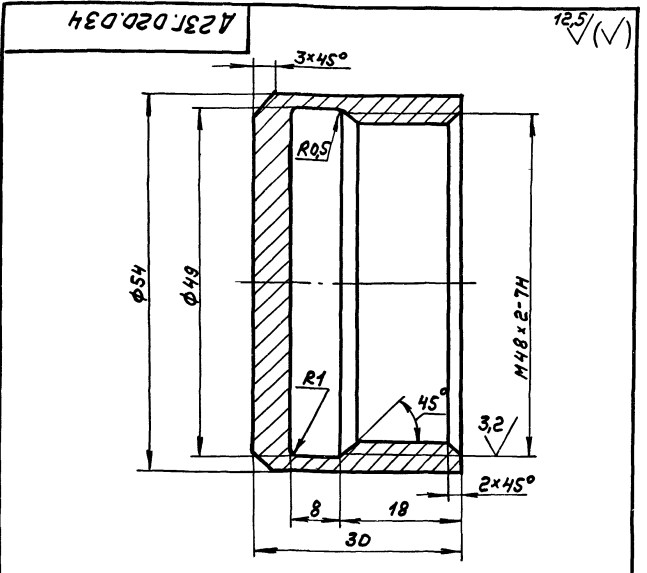
				A23Г.020.035			
Изн. лист	№ докум.	Подп.	Дата	Лист	Масса	Масштаб	
Разраб.	Панова	Юр	21.12	И	0,58	1:1	
Проб.	Ляпин	И		Лист	Листов 1		
Т. контр.				Труба 48x35 ГОСТ 10704-76			
И. контр.	Мюнтер	И		ГПИ Горьковский			
Утв.				САМТЕХПРОЕКТ			
формат А4							



- 1.*Размеры для справок.
- 2. Неуказанные предельные отклонения размеров $\pm \frac{IT16}{2}$
- 3. Сварные швы по ГОСТ 5264-80.

				A23Г.020.050С6			
Изн. лист	№ докум.	Подп.	Дата	Лист	Масса	Масштаб	
Разраб.	Панова	Юр	21.12	И	0,62	1:2	
Проб.	Ляпин	И		Лист	Листов 1		
Т. контр.				Корпус			
И. контр.	Мюнтер	И		Госстрой СССР			
Утв.				ГПИ Горьковский			
САМТЕХПРОЕКТ							
формат А4							

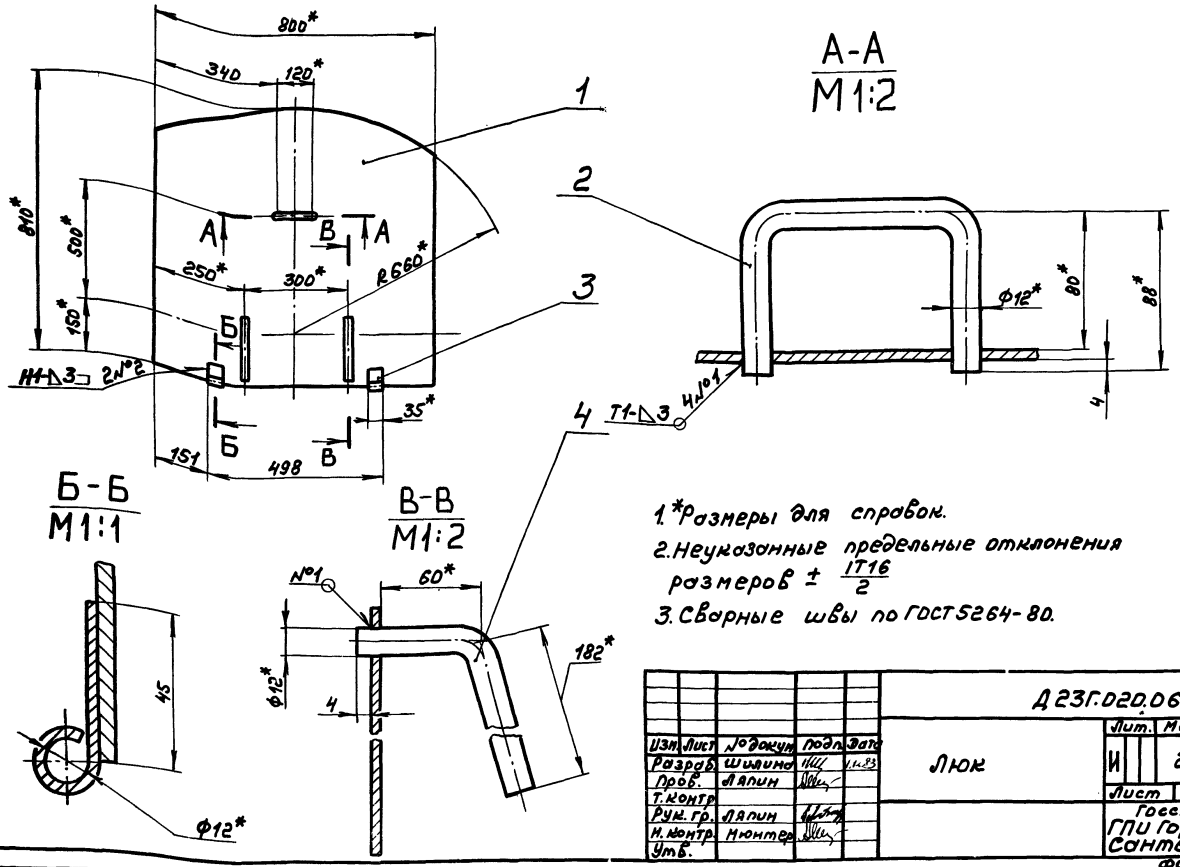
Формат	Зона	Лист	Обозначение	Наименование	кол	Примечание
				Документация		
А4			A23Г.020.050С6	Сборочный чертеж		
				Детали		
А4	1		A23Г.020.035	Труба	1	
А4	2		A23Г.020.036	Бобышка	1	
Б4	3		A23Г.020.037	Ано		
				Лист Б-ПН-310СТ19903-74		
				5-И-Н-ВСтЗсп ГОСТ 16523-70		
				φ40 h16 2S	1	0,03кг



- 1.*Размеры для справок.
- 2. Неуказанные предельные отклонения размеров: $h14, h14, \pm \frac{IT14}{2}$

				A23Г.020.034			
Изн. лист	№ докум.	Подп.	Дата	Лист	Масса	Масштаб	
Разраб.	Панова	Юр	21.12	И	0,21	2:1	
Проб.	Ляпин	И		Лист	Листов 1		
Т. контр.				Корпус			
И. контр.	Мюнтер	И		сталь 35			
Утв.				ГОСТ 1050-74			
Госстрой СССР							
ГПИ Горьковский							
САМТЕХПРОЕКТ							
формат А4							

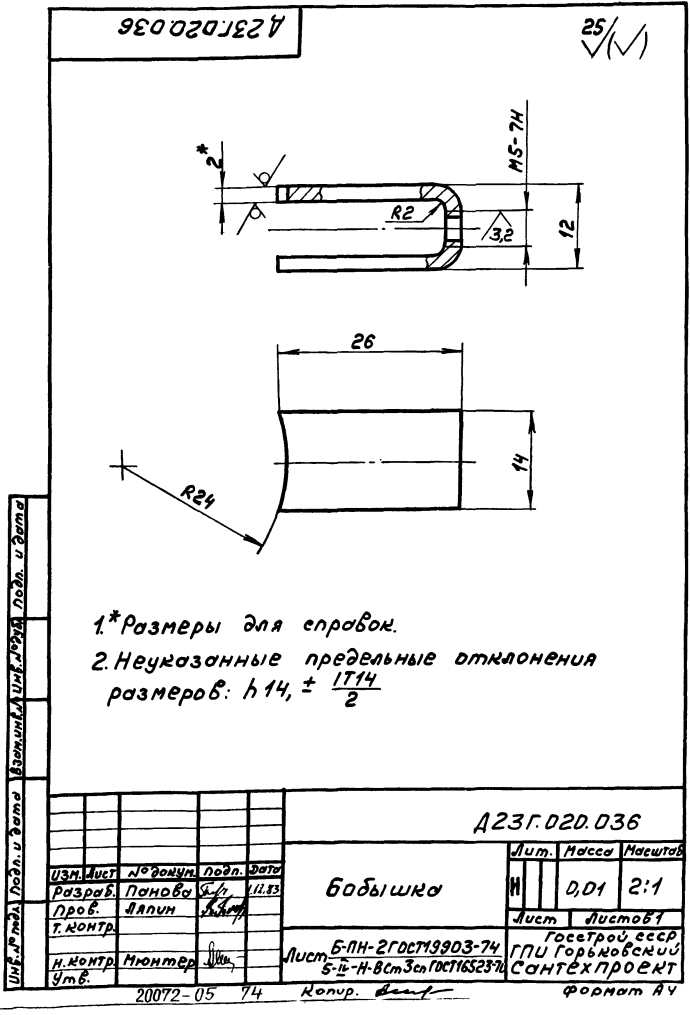
				A23Г.020.034			
Изн. лист	№ докум.	Подп.	Дата	Лист	Масса	Масштаб	
Разраб.	Панова	Юр	21.12	И	0,21	2:1	
Проб.	Ляпин	И		Лист	Листов 1		
Т. контр.				Корпус			
И. контр.	Мюнтер	И		сталь 35			
Утв.				ГОСТ 1050-74			
Госстрой СССР							
ГПИ Горьковский							
САМТЕХПРОЕКТ							
формат А4							



- 1* Размеры для справок.
- 2. Неуказанные предельные отклонения размеров $\pm \frac{IT16}{2}$
- 3. Сварные швы по ГОСТ 5264-80.

A23Г.020.060СБ				Лит.	Масса	Листов	
Изм.	Лист	№ докум.	Подп.	Дата	И	21	1:10
Разр.	Швинова	ИИ	ИИ	11.23	Лист	Листов	
Проб.	Лялин	ИИ	ИИ		Госстрой СССР ГПИ Горьковский САНТЕХПРОЕКТ формат А3		
Т.КОНТР.							
Руч. гр.	Лялин	ИИ	ИИ				
Н.КОНТР.	Мюнтер	ИИ	ИИ				
Утв.							

№	Лист	№ докум.	Подп.	Дата	Изм.	Лист	Листов
Документация							
ИЗ		A23Г.020.060СБ				Сборочный чертеж	
Детали							
И4	1	A23Г.020.039				Лист	1
И4	2	A23Г.020.041				Ручка	1
И4	3	A23Г.020.042				Петля	2
И4	4	A23Г.020.043				Упор	2
A23Г.020.060							
Изм.	Лист	№ докум.	Подп.	Дата	И	Лист	Листов
Разр.	Швинова	ИИ	ИИ	11.23	И	1	
Проб.	Лялин	ИИ	ИИ		Госстрой СССР ГПИ Горьковский САНТЕХПРОЕКТ формат А4		
Т.КОНТР.							
Н.КОНТР.	Мюнтер	ИИ	ИИ				
Утв.							

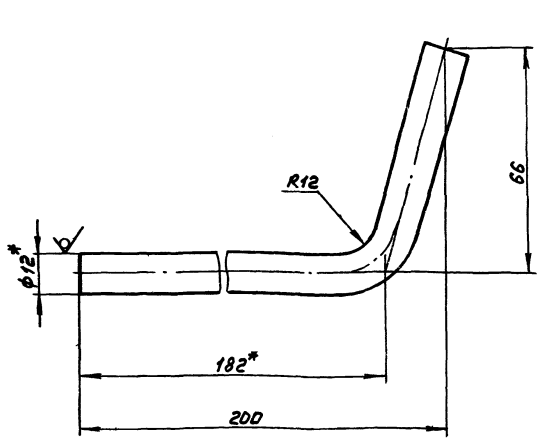


- 1* Размеры для справок.
- 2. Неуказанные предельные отклонения размеров: $h14, \pm \frac{IT14}{2}$

A23Г.020.036				Лит.	Масса	Листов	
Изм.	Лист	№ докум.	Подп.	Дата	И	0,01	2:1
Разр.	Панова	ИИ	ИИ	11.23	Лист	Листов	
Проб.	Лялин	ИИ	ИИ		Госстрой СССР ГПИ Горьковский САНТЕХПРОЕКТ формат А4		
Т.КОНТР.							
Н.КОНТР.	Мюнтер	ИИ	ИИ				
Утв.							

А23Г.020.043

125/ (✓) (✓)

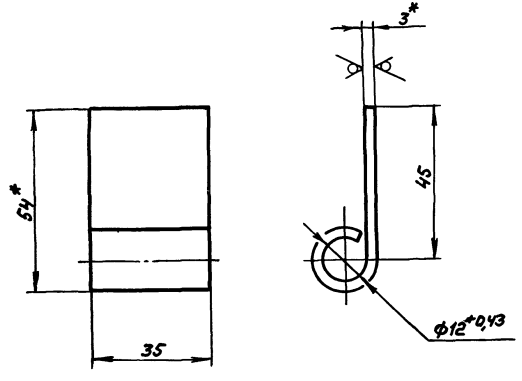


1*Размеры для справок.
 2. Неуказанные предельные отклонения размеров $\pm \frac{IT16}{2}$

			А23Г.020.043					
Изм.	Лист	№ докум.	Подп.	Дата	Упор	Лист	Масса	Масштаб
Разраб.	Шилина	2/103	11.2.83	И.И.М.		И	0,22	1:1
Проб.	Ляпин	И.И.М.			Лист	Листов		
Т. контр.					Круг В-12 ГОСТ 2590-71		Госстрой СССР	
Р.контр.	Ляпин	И.И.М.			ВстЗел ГОСТ 535-79		ГПИ Горьковский	
Н.контр.	Нюмтер	И.И.М.					САНТЕХПРОЕКТ	
Утв.							Формат А4	

А23Г.020.042

25/ (✓) (✓)



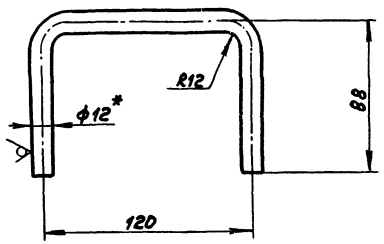
1*Размеры для справок.
 2. Неуказанные предельные отклонения размеров $\pm \frac{IT16}{2}$

Изм. Лист № докум. Подп. Дата Разраб. Шилина Проб. Ляпин Т.контр. Р.контр. Ляпин Н.контр. Нюмтер Утв.

			А23Г.020.042					
Изм.	Лист	№ докум.	Подп.	Дата	Петля	Лист	Масса	Масштаб
Разраб.	Шилина	2/103	11.2.83	И.И.М.		И	0,07	1:1
Проб.	Ляпин	И.И.М.			Лист	Листов		
Т. контр.					Круг В-12 ГОСТ 2590-71		Госстрой СССР	
Р.контр.	Ляпин	И.И.М.			Лист Б-ПН-30 ГОСТ 19903-74		ГПИ Горьковский	
Н.контр.	Нюмтер	И.И.М.			5-Б-Н ВстЗел ГОСТ 16523-70		САНТЕХПРОЕКТ	
Утв.							Формат А4	

А23Г.020.041

25/ (✓) (✓)

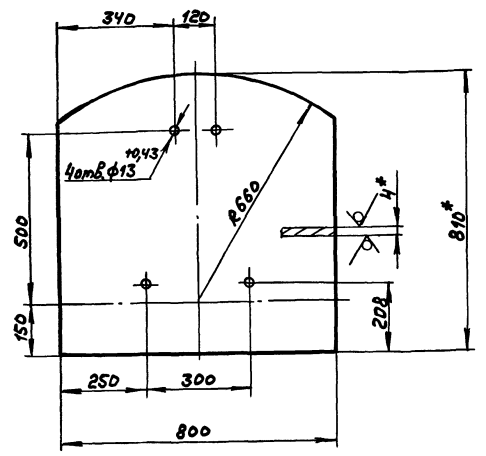


1*Размеры для справок.
 2. Неуказанные предельные отклонения размеров $\pm \frac{IT16}{2}$

			А23Г.020.041					
Изм.	Лист	№ докум.	Подп.	Дата	ручка	Лист	Масса	Масштаб
Разраб.	Шилина	2/103	11.2.83	И.И.М.		И	0,26	1:2
Проб.	Ляпин	И.И.М.			Лист	Листов		
Т. контр.					Круг В-12 ГОСТ 2590-71		Госстрой СССР	
Р.контр.	Ляпин	И.И.М.			ВстЗел ГОСТ 535-79		ГПИ Горьковский	
Н.контр.	Нюмтер	И.И.М.					САНТЕХПРОЕКТ	
Утв.							Формат А4	

А23Г.020.039

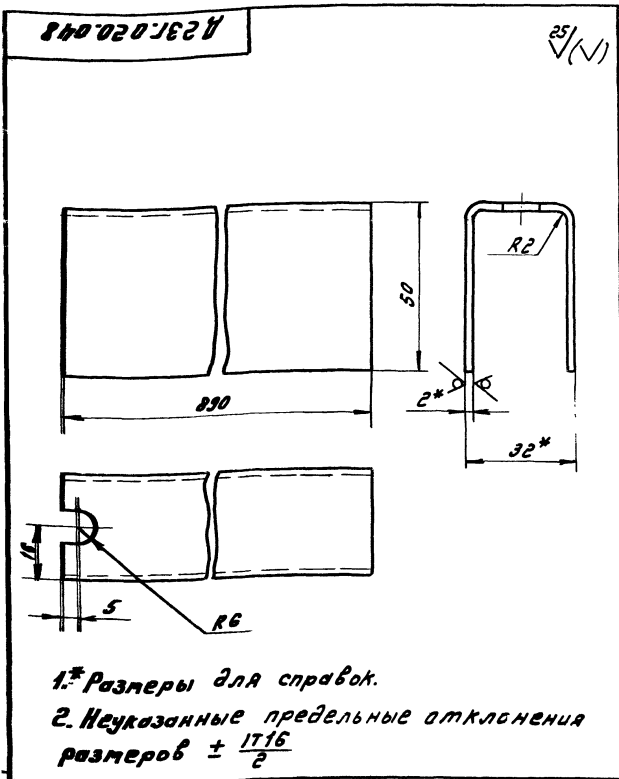
25/ (✓) (✓)



1*Размеры для справок.
 2. Неуказанные предельные отклонения размеров $\pm \frac{IT16}{2}$

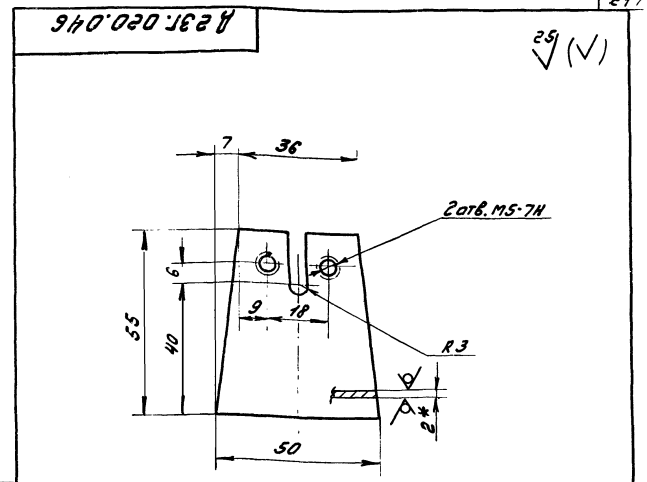
Изм. Лист № докум. Подп. Дата Разраб. Шилина Проб. Ляпин Т.контр. Р.контр. Ляпин Н.контр. Нюмтер Утв.

			А23Г.020.039					
Изм.	Лист	№ докум.	Подп.	Дата	Лист	Лист	Масса	Масштаб
Разраб.	Шилина	2/103	11.2.83	И.И.М.		И	20,35	1:10
Проб.	Ляпин	И.И.М.			Лист	Листов		
Т. контр.					Круг В-12 ГОСТ 2590-71		Госстрой СССР	
Р.контр.	Ляпин	И.И.М.			Лист Б-ПН-40 ГОСТ 19903-74		ГПИ Горьковский	
Н.контр.	Нюмтер	И.И.М.			ВстЗел ГОСТ 14637-79		САНТЕХПРОЕКТ	
Утв.							Формат А4	



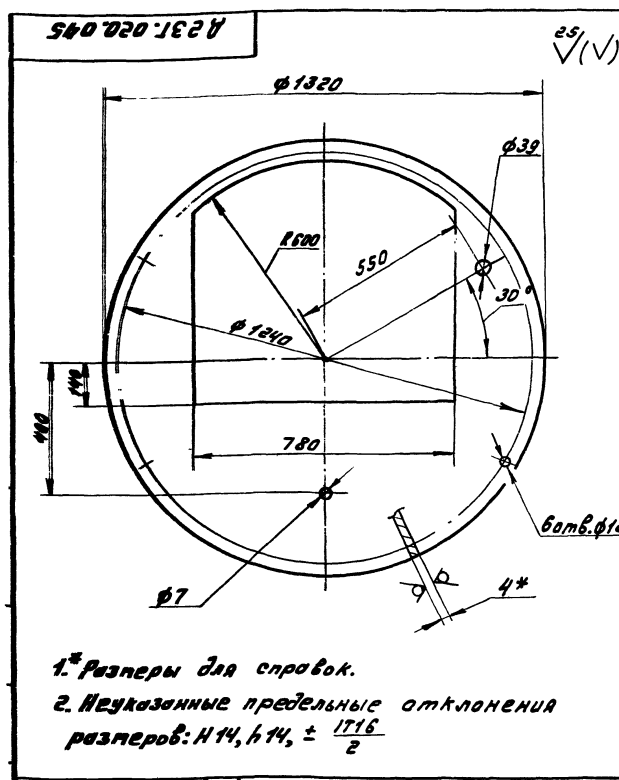
Д 23Г.020.048

Опора			Лит.	Масса	Листов
			И	1,76	1:1
			Лист	Листов	
Лист Б-ИИ-2 ГОСТ 19903-74			Госстрой СССР		
5-й-Н-8 Дм Зен ГОСТ 116523-79			ГПИ Горьковский		
			Сантехпроект		
			Формат А4		



Д 23Г.020.046

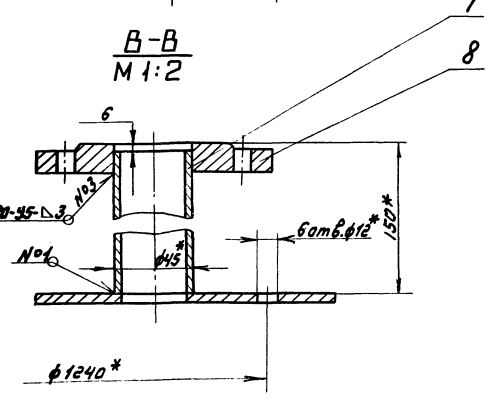
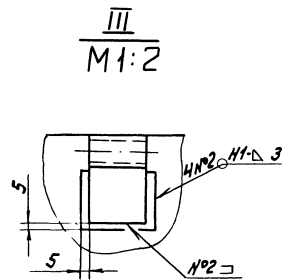
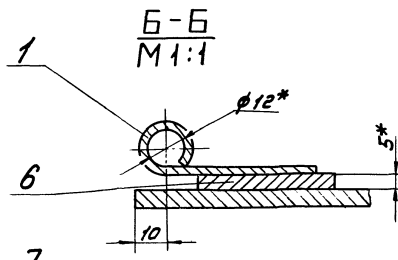
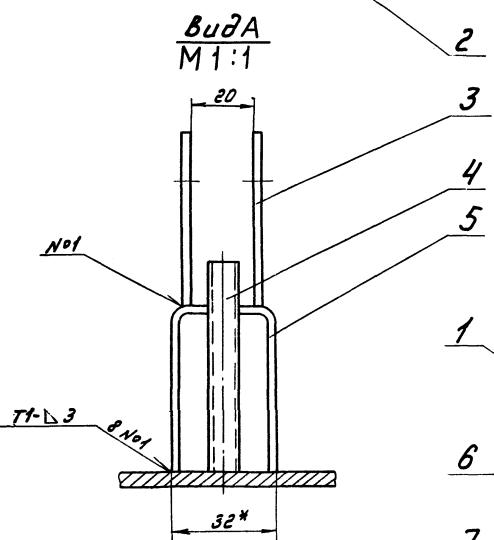
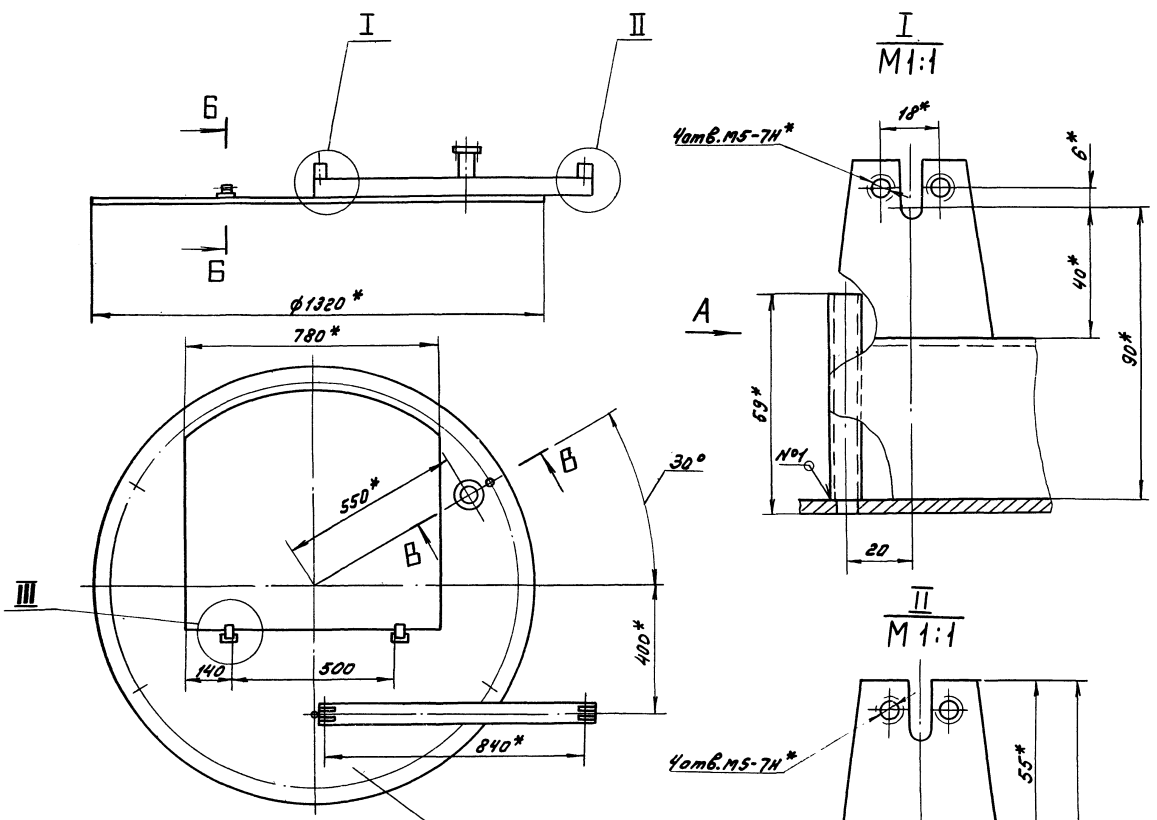
Стойка			Лит.	Масса	Листов
			И	0,03	1:1
			Лист	Листов	
Лист Б-ИИ-2 ГОСТ 19903-74			Госстрой СССР		
5-й-Н-8 Дм Зен ГОСТ 116523-79			ГПИ Горьковский		
			Сантехпроект		
			Формат А4		



Д 23Г.020.045

Лист			Лит.	Масса	Листов
			И	23,8	1:10
			Лист	Листов	
Лист Б-ИИ-4 ГОСТ 19903-74			Госстрой СССР		
5-й-Н-8 Дм Зен ГОСТ 116523-79			ГПИ Горьковский		
			Сантехпроект		
			Формат А4		

Формат	Дата	№ док.	Обозначение	Наименование	Мас.	Примечание
				Документация		
				Сборочный чертеж		
				Детали		
		И4	1 Д 23Г.020.042	Петля		2
		И4	2 Д 23Г.020.045	Лист		1
		И4	3 Д 23Г.020.046	Стойка		4
		И4	4 Д 23Г.020.047	Труба		
				Труба 10x1,2 ГОСТ 10704-76		
				Д ГОСТ 10705-80		
				L=65 h 16 $\frac{25}{2}$	1	0,016 кг
		И4	5 Д 23Г.020.048	Опора		1
		И4	6 Д 23Г.020.049	Накладка		
				Лист Б-ИИ-5 ГОСТ 19903-74		
				5-й-Н-8 Дм Зен ГОСТ 116523-79		
				(45x45) h 16 $\frac{25}{2}$	2	0,079 кг
		И4	7 Д 23Г.020.051	Труба		
				Труба 45x3 ГОСТ 10704-76		
				Д ГОСТ 10705-80		
				L=144 h 16 $\frac{25}{2}$	1	0,45 кг
				Стандартные изделия		
			8	Фланец t=40-10 8 Дм Зен		
				ГОСТ 12820-80	1	
			Д 23Г.020.070			
			Крышка			Лит. Лист Листов
						И 1 1
						Госстрой СССР
						ГПИ Горьковский
						Сантехпроект
						Формат А4

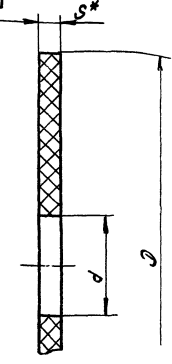


- 1.* Размеры для справок.
2. Неуказанные предельные отклонения размеров $\pm \frac{IT16}{2}$
3. Сварные швы по ГОСТ 5264-80, кроме указанных особо.

				ДЭЗГ.020.070СБ	
Изм.	Лист	№ докум.	Подп.	Дата	Крышка
Разработ.	Шилина	Л.С.	Л.С.	1.18	
Проб.	Ляпин	Л.С.	Л.С.		Лист 28
Т.контр.					Листов 1
Рук. зр.	Ляпин	Л.С.	Л.С.		Лист 1
Н.контр.	Мюллер	Л.С.	Л.С.		Лист 1
Змб.					Лист 1

Лит. Масса Листов
28 1:10
Лист Листов?
Госстрой СССР
г. Горьковский
Сантехпроект

Д 23Г.020.053



Обозначение	Размеры			Масса, кг
	D	d	S*	
Д 23Г.020.053	69	16	3	0,01
-01	138	45	3	0,04
-02	138	90	5	0,038

* Размеры для справок.

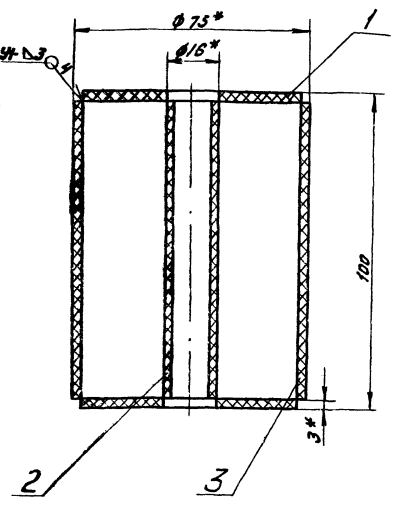
				Д 23Г.020.053				
Изм.	Лист	№ докум.	Подп.	Дата	Кольцо	Лит.	Масса	Масштаб
Разработ.	Ленина	С/Л	ИЛ/Б	1970		И	ст.	—
Проб.	Лялик	И/Б				Лист	Листов	Госстрой СССР
Г.Копыт						Лист	Листов	ГПИ Горьковский
И.Копыт	Проктор	И/Б				Лист	Листов	Сантехпроект
И.Б.						Лист	Листов	Формат А4

Формат	Зона	№	Обозначение	Наименование	Кол.	Примечание
				<u>Документация</u>		
А4			Д 23Г.020.090СБ	Сборочный чертеж		
				<u>Детали</u>		
А4		1	Д 23Г.020.053-02	Кольцо	1	
А4		2	Д 23Г.020.057	Труба	1	

Изм. Лист Зона № докум. Подп. Дата

				Д 23Г.020.090				
Изм.	Лист	№ докум.	Подп.	Дата	Патрубок	Лит.	Масса	Масштаб
Разработ.	Ленина	С/Л	ИЛ/Б	1970		И	ст.	—
Проб.	Лялик	И/Б				Лист	Листов	Госстрой СССР
Г.Копыт						Лист	Листов	ГПИ Горьковский
И.Копыт	Проктор	И/Б				Лист	Листов	Сантехпроект
И.Б.						Лист	Листов	Формат А4

Д 23Г.020.080СБ



1. * Размеры для справок.
2. Сварные швы по ГОСТ 16310-80

				Д 23Г.020.080СБ				
Изм.	Лист	№ докум.	Подп.	Дата	Поплавок	Лит.	Масса	Масштаб
Разработ.	Ленина	С/Л	ИЛ/Б	1970		И	0,1	1:2
Проб.	Лялик	И/Б				Лист	Листов	Госстрой СССР
Г.Копыт						Лист	Листов	ГПИ Горьковский
И.Копыт	Проктор	И/Б				Лист	Листов	Сантехпроект
И.Б.						Лист	Листов	Формат А4

Формат	Зона	№	Обозначение	Наименование	Кол.	Примечание
				<u>Документация</u>		
А4			Д 23Г.020.080СБ	Сборочный чертеж		
				<u>Детали</u>		
А4		1	Д 23Г.020.053	Кольцо	2	
А4		2	Д 23Г.020.054	Трубка		
				Трубка ЛП 16Т		
				ГОСТ 18599-73		
				L=94	1	0,01кг
А4		3	Д 23Г.020.055	Корпус		
				Трубка ЛП 75С-Л		
				ГОСТ 18599-73		
				L=94	1	0,05кг

Изм. Лист Зона № докум. Подп. Дата

				Д 23Г.020.080				
Изм.	Лист	№ докум.	Подп.	Дата	Поплавок	Лит.	Масса	Масштаб
Разработ.	Ленина	С/Л	ИЛ/Б	1970		И	ст.	—
Проб.	Лялик	И/Б				Лист	Листов	Госстрой СССР
Г.Копыт						Лист	Листов	ГПИ Горьковский
И.Копыт	Проктор	И/Б				Лист	Листов	Сантехпроект
И.Б.						Лист	Листов	Формат А4

ЦЕНТРАЛЬНЫЙ ИНСТИТУТ ТИПОВОГО ПРОЕКТИРОВАНИЯ
ГОССТРОЯ СССР

КИЕВСКИЙ ФИЛИАЛ

г. Киев-57 ул. Эжена Потье № 12

^{4/5}
Заказ № 5 Инв. № 20072-05 Тираж 190
Сдано в печать 28 хл 198 4 Цена 6-08