



**ТИПОВОЙ ПРОЕКТ**  
**903-1-215.84**  
**ПОЛНОСБОРНАЯ**  
**КОТЕЛЬНАЯ С 4 КОТЛАМИ ДЕ-10-14<sub>ГМ</sub>**  
**ДЛЯ СЕЛЬСКОХОЗЯЙСТВЕННОГО СТРОИТЕЛЬСТВА.**  
**ТОПЛИВО - ГАЗ, РЕЗЕРВ - МАЗУТ.**  
**СИСТЕМА ТЕПЛОСНАБЖЕНИЯ ЗАКРЫТАЯ**  
**СОСТАВ ПРОЕКТА:**

№ АЛЬБОМОВ	НАИМЕНОВАНИЕ АЛЬБОМОВ
I	ТЕПЛОМЕХАНИЧЕСКАЯ ЧАСТЬ. СБОРОЧНЫЕ ЧЕРТЕЖИ КОТЕЛЬНОЙ. УСТАНОВКА ОБОРУДОВАНИЯ НЕБЛОЧНОГО ИСПОЛНЕНИЯ.
II	ТЕПЛОМЕХАНИЧЕСКАЯ ЧАСТЬ. ВОДОПОДГОТОВИТЕЛЬНАЯ УСТАНОВКА. ГАЗООБОРУДОВАНИЕ КОТЕЛЬНОЙ. МАЗУТОСНАБЖЕНИЕ.
III	ЧЕРТЕЖИ НЕТИПОВЫХ КОНСТРУКЦИЙ. ЧАСТИ 1,2,3.
IV	АРХИТЕКТУРНО-СТРОИТЕЛЬНАЯ ЧАСТЬ. САНИТАРНО-ТЕХНИЧЕСКАЯ ЧАСТЬ.
V	СТРОИТЕЛЬНЫЕ ИЗДЕЛИЯ.
VI	ЭЛЕКТРОТЕХНИЧЕСКАЯ ЧАСТЬ. СИЛОВОЕ ЭЛЕКТРООБОРУДОВАНИЕ И ЭЛЕКТРООСВЕЩЕНИЕ. СВЯЗЬ И СИГНАЛИЗАЦИЯ.
VII	ЭЛЕКТРОТЕХНИЧЕСКАЯ ЧАСТЬ. СХЕМЫ УПРАВЛЕНИЯ ЭЛЕКТРОДВИГАТЕЛЯМИ.
VIII	ЭЛЕКТРОТЕХНИЧЕСКАЯ ЧАСТЬ. НИЗКОВОЛЬТНЫЕ КОМПЛЕКТНЫЕ УСТРОЙСТВА УПРАВЛЕНИЯ. ЗАДАНИЕ ЗАВОДУ-ИЗГОТОВИТЕЛЮ.
IX	КОНТРОЛЬ И РЕГУЛИРОВАНИЕ.
X	КОНТРОЛЬ И РЕГУЛИРОВАНИЕ. СХЕМЫ ЭЛЕКТРИЧЕСКИЕ ПРИНЦИПИАЛЬНЫЕ.
XI	КОНТРОЛЬ И РЕГУЛИРОВАНИЕ. ЩИТЫ УПРАВЛЕНИЯ. ЗАДАНИЕ ЗАВОДУ-ИЗГОТОВИТЕЛЮ.
XII	СПЕЦИФИКАЦИИ ОБОРУДОВАНИЯ. ЧАСТИ 1,2
XIII	ТЕХНИКО-ЭКОНОМИЧЕСКАЯ ЧАСТЬ И СМЕТЫ. КНИГИ 1,2,3ч.1,3ч.2,4
XIV	ВЕДОМОСТИ ПОТРЕБНОСТИ МАТЕРИАЛОВ.

**ПРИМЕНЕННЫЕ МАТЕРИАЛЫ**

Типовой проект 907-2-247 Альбомы I, II.	МЕТАЛЛИЧЕСКИЕ ТРУБЫ для отвода дымовых газов с температурой до +350 °С, с надземным примыканием газопроводов на отг. +0.500 м. Поставщик: ЦИТП г. Москва.
Типовой проект 903-2-18 Альбомы 1,1+4.1; 4.4; 5.1; 5.3, 6.1, 6.3; 7.1+4.0	УСТАНОВКА мазутооснабжения Q = 3.25 и 6.5 м <sup>3</sup> /час с резервуарами 2×100; 2×250 200; 2×500 400 м <sup>3</sup> Поставщик: КАЗАХСКИЙ филиал ЦИТП г. АЛМА-АТА.
Типовой проект 704-1-199.83	РЕЗЕРВУАР стальной горизонтальный цилиндрический для хранения нефтепродуктов емкостью 5 м <sup>3</sup> Поставщик: КАЗАХСКИЙ филиал ЦИТП г. АЛМА-АТА.
Типовой проект 704-1-50 Альбомы I, III, VII.	СТАЛЬНОЙ вертикальный цилиндрический резервуар для нефти и нефтепродуктов емкостью 200 м <sup>3</sup> Поставщик: КАЗАХСКИЙ филиал ЦИТП г. АЛМА-АТА.
Типовой проект 901-4-58.83. Альбомы III, VII, VIII.	РЕЗЕРВУАРЫ для воды прямоугольные железобетонные сборные емкостью от 100 до 250 м <sup>3</sup> Поставщик: ТБИССКИЙ филиал ЦИТП.
Типовой проект 901-4-68.83 Альбомы I, IV, V, VI.	РЕЗЕРВУАРЫ для воды прямоугольные железобетонные сборные емкостью от 12000 до 20000 м <sup>3</sup> Поставщик: ТБИССКИЙ филиал ЦИТП.
Типовой проект 902-2-338 Альбомы I, II, III, IV.	ОЧИСТНЫЕ сооружения замасоченных дождевых сточных вод производительностью 5 л/сек для установок мазутооснабжения котельных. Поставщик: ЦИТП г. Москва.

РАЗРАБОТАН  
 ГОСУДАРСТВЕННЫМ ПРОЕКТНЫМ ИНСТИТУТОМ  
 ГОРЬКОВСКИЙ САНТЕХПРОЕКТ  
 ГЛАВПРОМСТРОЙПРОЕКТА  
 ГОССТРОЯ СССР

**АЛЬБОМ III**  
 (ИЗ ТРЁХ ЧАСТЕЙ)

УТВЕРЖДЕН Минсельхозом  
 СССР ПРИКАЗ 51-ЭГ от 2.07.84,  
 И ВВЕДЕН В ДЕЙСТВИЕ  
 ГПИ „ГОРЬКОВСКИЙ САНТЕХПРОЕКТ“  
 ПРИКАЗ №107 от 12.10.84 г.

ГЛАВНЫЙ ИНЖЕНЕР  
 ГЛАВНЫЙ ИНЖЕНЕР ПРОЕКТА

*[Подпись]*

Ю.П. ФАЛАЛЕЕВ  
 В.П. СОЛОВЬЕВ

Привязан:	
Инв. №	

Содержание альбома

Обозначение	Наименование	Стр.	Обозначение	Наименование	Стр.
	Содержание	2,3,4,5	A 216. 120. 095	Ребро	39
A 216. 120. 000	Воздуховод		A 216. 120. 120	Фланец	
A 216. 120. 000BС	Воздуховод ведомость спецификации	6	A 216. 120. 104	Стенка	40
A 216. 120. 000СБ	Воздуховод	7,8,9	A 216. 120. 120СБ	Фланец	
A 216. 120. 001	Стенка		A 216. 120. 130	Короб	41
A 216. 120. 002	Стенка		A 216. 120. 103	Стенка	
A 216. 120. 003	Стенка	10	A 216. 120. 130СБ	Короб	42
A 216. 120. 006	Стенка		A 216. 120. 140	Короб	
A 216. 120. 010	Короб		A 216. 120. 150	Короб	43
A 216. 120. 008	Ребро	11	A 216. 120. 117	Стенка	
A 216. 120. 014	Стенка		A 216. 120. 118	Стенка	
A 216. 120. 010СБ	Короб	12	A 216. 120. 140СБ	Короб	44
A 216. 120. 020СБ	Карман всасывающий	13	A 216. 120. 150СБ	Короб	45
A 216. 120. 020	Карман всасывающий		A 216. 120. 119	Стенка	46
A 216. 120. 017	Прокладка	14	A 216. 120. 121	Стенка	
A 216. 120. 030	Корпус		A 216. 120. 122	Ребро	
A 216. 120. 030СБ	Корпус	15,16	A 216. 120. 160	Вставка гибкая	47
A 216. 120. 018	Фланец		A 216. 120. 170СБ	Вставка	
A 216. 120. 019	Ребро	16	A 216. 120. 160СБ	Вставка гибкая	48
A 216. 120. 021	Ребро		A 216. 120. 170	Вставка	
A 216. 120. 022	Стенка		A 216. 120. 180	Ручка	49
A 216. 120. 027	Стенка	17	A 216. 120. 180СБ	Ручка	
A 216. 120. 026	Фланец		A 216. 120. 126	Обечайка	
A 216. 120. 029	Стенка	18	A 216. 120. 128	Стенка	50
A 216. 120. 033	Ребро		A 216. 120. 129	Стенка	
A 216. 120. 034	Вставка		A 226. 096. 000	Привод заслонки	51
A 216. 120. 035	Конус	19	A 226. 096. 000СБ	Привод заслонки	
A 216. 120. 036	Патрубок		A 226. 096. 000СБ	Привод заслонки	51,52
A 216. 120. 040	Крышка		A 226. 096. 001	Вилка	
A 216. 120. 040СБ	Крышка		A 226. 096. 002	Гайка	53
A 216. 120. 037	Фланец		A 226. 096. 003	Стяжка	
A 216. 120. 038	Обечайка	20	A 226. 096. 004	Хомутник	
A 216. 120. 050	Патрубок заборный		A 226. 096. 006	Ось	
A 216. 120. 039	Ручка	21	A 226. 096. 007	Втулка	54
A 216. 120. 060	Короб		A 226. 096. 008	Кронштейн	
A 216. 120. 050СБ	Патрубок заборный	22	A 226. 096. 009	Ось	
A 216. 120. 060СБ	Короб	23,24	A 226. 096. 011	Рукоятка	
A 216. 120. 044	Стенка	24	A 226. 096. 010	Рычаг	55
A 216. 120. 045	Стенка		A 226. 096. 010СБ	Рычаг	
A 216. 120. 047	Стенка	25	A 226. 096. 013	Втулка	
A 216. 120. 053	Диск		A 226. 096. 014	Рычаг	
A 216. 120. 070	Фланец	26	A 226. 096. 020	Рычаг	56
A 216. 120. 070СБ	Фланец		A 226. 096. 020СБ	Рычаг	
A 216. 120. 080	Короб		A 226. 096. 015	Ступица	
A 216. 120. 080СБ	Короб	27	A 226. 096. 016	Рычаг	57
A 216. 120. 061	Стенка		A 226. 096. 017	Шпилька	
A 216. 120. 080СБ	Короб	28	A 226. 096. 030СБ	Сектор	
A 216. 120. 059	Стенка		A 226. 096. 030	Сектор	58
A 216. 120. 067	Бобышка	29	A 226. 096. 021	Сектор	
A 216. 120. 068	Стенка		A 226. 096. 022	Косынка	
A 216. 120. 090	Тройник с заслонкой		A 226. 096. 040	Кронштейн	
A 216. 120. 069	Крышка	30	A 226. 096. 023	Косынка	59
A 216. 120. 071	Подшипник		A 226. 096. 040СБ	Кронштейн	
A 216. 120. 090СБ	Тройник с заслонкой	31,32	A 226. 096. 024	Косынка	
A 216. 120. 090СБ	Тройник с заслонкой		A 23A. 228. 000	Опора	60
A 216. 120. 072	Прокладка	32	A 23A. 228. 000СБ	Опора	
A 216. 120. 074	Крышка сальника		A 23A. 228. 001	Планка	
A 216. 120. 073	Подшипник		A 23A. 228. 002	Планка	61
A 216. 120. 075	Валик	33	A 23A. 228. 003	Косынка	
A 216. 120. 076	Прокладка		A 216. 121. 004	Ребро	
A 216. 120. 100	Тройник	34	A 21A. 610. 000СБ	Удлинитель корпуса взрывного клапана	62
A 216. 120. 100СБ	Тройник		A 21A. 610. 000	Удлинитель корпуса взрывного клапана	63
A 216. 120. 100СБ	Тройник	34,35	A 216. 121. 000	Газоход	
A 216. 120. 078	Стенка		A 216. 121. 000СБ	Газоход	64,65,66
A 216. 120. 082	Стенка	36	A 216. 121. 000BС	Газоход ведомость спецификации	67
A 216. 120. 079	Стенка		A 216. 121. 010	Короб	68
A 216. 120. 081	Стенка	37	A 216. 121. 010СБ	Короб	
A 216. 120. 088	Ребро		A 216. 121. 005	Лист	
A 216. 120. 083	Стенка		A 216. 121. 007	Лист	69
A 216. 120. 093	Лист	38	A 216. 121. 006	Лист	
A 216. 120. 110	Заслонка		A 216. 121. 012	Ребро	
A 216. 120. 110СБ	Заслонка	39	A 216. 121. 013	Лист	70
A 216. 120. 094	Лист		A 216. 121. 020	Короб	

Содержание альбома

Обозначение	Наименование	Стр.	Обозначение	Наименование	Стр.
A216.121.016	Лист	70	A216.121.121	Лист	99
A216.121.020СБ	Короб	71	A216.121.117	Лист	100
A216.121.030	Короб				
A216.121.018	Лист	72	A216.121.118	Лист	101
A216.121.030СБ	Короб				
A216.121.040СБ	Короб				
A216.121.019	Лист	73	A216.121.123	Вставка	102
A216.121.040	Короб				
A216.121.022	Лист				
A216.121.025	Лист				
A216.121.050СБ	Короб	74	A216.121.124	Большая	103
A216.121.050	Короб				
A216.121.027	Лист				
A216.121.060СБ	Короб				
A216.121.060	Короб				
A216.121.028	Лист	75	A23A.226.000	Подвеска	104
A216.121.029	Лист				
A216.121.033	Патрубок	76	A23A.226.000СБ	Подвеска	105
A216.121.038	Лист				
A216.121.042	Лист				
A216.121.070СБ	Короб	77	A23A.227.000	Опора	106
A216.121.070	Короб				
A216.121.051	Лист				
A216.121.080СБ	Короб				
A216.121.080	Короб	78	A23A.227.000СБ	Опора	107
A216.121.052	Лист				
A216.121.054	Лист	79	A23A.227.003	Лист	108
A216.121.056	Лист				
A216.121.062	Лист				
A216.121.063	Короб	80	A22A.020.000	Люк к фильтру	109
A216.121.066	Лист				
A216.121.068	Труба				
A216.121.069	Труба				
A216.121.071	Лист	81	A22A.020.000СБ	Прокладка	110
A216.121.072	Лист				
A216.121.075	Лист	82	A22A.020.010СБ	Крышка	111
A216.121.077	Лист				
A216.121.078	Лист				
A216.121.079	Отражатель	83	A22A.020.010	Крышка	112
A216.121.110	Короб				
A216.121.110СБ	Короб				
A216.121.082	Лист				
A216.121.083	Лист	84	A22A.020.002	Ручка	113
A216.121.085	Лист				
A216.121.091	Стенка	85	A22A.020.003	Основание	114
A216.121.120СБ	Тройник с заслонкой				
A216.121.120	Тройник с заслонкой				
A216.121.130	Тройник	86	A22A.020.004	Патрубок	115
A216.121.130СБ	Тройник				
A216.121.089	Валик	87	A22A.020.020СБ	Патрубок	116
A216.121.094	Стенка				
A216.121.092	Стенка				
A216.121.140	Заслонка	88	A22A.020.005	Фланец	117
A216.121.140СБ	Заслонка				
A216.121.101	Лист	89	A22A.020.006	Фланец	118
A216.121.102	Лист				
A216.121.103	Ребро				
A216.121.105	Лист	90	A22A.020.007	Фланец	119
A216.121.150СБ	Короб				
A216.121.150	Короб	91	A22A.020.008	Доска	120
A216.121.106	Лист				
A216.121.107	Лист				
A216.121.160СБ	Корман весыweighing	92	A22A.042.000	Устройство для задержания герметика	121
A216.121.108	Лист				
A216.121.160	Корман весыweighing	93	A22A.042.000СБ	Устройство для задержания герметика	122
A216.121.170	Корпус				
A216.121.170СБ	Корпус				
A216.121.114	Фланец	94	A22A.042.005	Труба	123
A216.121.115	Конус				
A216.121.116	Патрубок	95	A22A.042.006	Труба	124
A216.121.109	Лист				
A216.121.160СБ	Корман весыweighing				
A216.121.108	Лист	96	A22A.042.007	Стержень	125
A216.121.160	Корман весыweighing				
A216.121.170	Корпус	97	A22A.024.000	Смеситель кислоты	126
A216.121.170СБ	Корпус				
A216.121.114	Фланец				
A216.121.115	Конус	98	A22A.024.000СБ	Смеситель кислоты	127
A216.121.116	Патрубок				
A216.121.117	Лист	99	A22A.024.001	Прокладка	128
A216.121.118	Лист				
A216.121.119	Лист				
A216.121.120	Лист	100	A22A.024.010	Заглушка с трубкой	129
A216.121.121	Лист				
A216.121.122	Лист	101	A22A.024.010СБ	Заглушка с трубкой	130
A216.121.123	Лист				
A216.121.124	Лист				
A216.121.125	Лист	102	A22A.024.002	Труба	131
A216.121.126	Лист				
A216.121.127	Лист	103	A22A.024.003	Заглушка	132
A216.121.128	Лист				
A216.121.129	Лист				
A216.121.130	Лист	104	A22A.024.020	Смеситель	133
A216.121.131	Лист				
A216.121.132	Лист	105	A22A.024.020СБ	Смеситель	134
A216.121.133	Лист				
A216.121.134	Лист				
A216.121.135	Лист	106	A22A.024.004	Конус	135
A216.121.136	Лист				
A216.121.137	Лист	107	A22A.024.005	Разделитель	136
A216.121.138	Лист				
A216.121.139	Лист				
A216.121.140	Лист	108	A22A.024.006	Диск	137
A216.121.141	Лист				
A216.121.142	Лист	109	A22A.024.007	Стержень	138
A216.121.143	Лист				
A216.121.144	Лист				
A216.121.145	Лист	110	A22A.024.008	Смеситель кислоты	139
A216.121.146	Лист				
A216.121.147	Лист	111	A22A.024.009	Смеситель кислоты	140
A216.121.148	Лист				
A216.121.149	Лист				
A216.121.150	Лист	112	A22A.024.010	Заглушка с трубкой	141
A216.121.151	Лист				
A216.121.152	Лист	113	A22A.024.010СБ	Заглушка с трубкой	142
A216.121.153	Лист				
A216.121.154	Лист				
A216.121.155	Лист	114	A22A.024.002	Труба	143
A216.121.156	Лист				
A216.121.157	Лист	115	A22A.024.003	Заглушка	144
A216.121.158	Лист				
A216.121.159	Лист				
A216.121.160	Лист	116	A22A.024.020	Смеситель	145
A216.121.161	Лист				
A216.121.162	Лист	117	A22A.024.020СБ	Смеситель	146
A216.121.163	Лист				
A216.121.164	Лист				
A216.121.165	Лист	118	A22A.024.004	Конус	147
A216.121.166	Лист				
A216.121.167	Лист	119	A22A.024.005	Разделитель	148
A216.121.168	Лист				
A216.121.169	Лист				
A216.121.170	Лист	120	A22A.024.006	Диск	149
A216.121.171	Лист				
A216.121.172	Лист	121	A22A.024.007	Стержень	150
A216.121.173	Лист				
A216.121.174	Лист				
A216.121.175	Лист	122	A22A.024.008	Смеситель кислоты	151
A216.121.176	Лист				
A216.121.177	Лист	123	A22A.024.009	Смеситель кислоты	152
A216.121.178	Лист				
A216.121.179	Лист				
A216.121.180	Лист	124	A22A.024.010	Заглушка с трубкой	153
A216.121.181	Лист				
A216.121.182	Лист	125	A22A.024.010СБ	Заглушка с трубкой	154
A216.121.183	Лист				
A216.121.184	Лист				
A216.121.185	Лист	126	A22A.024.002	Труба	155
A216.121.186	Лист				
A216.121.187	Лист	127	A22A.024.003	Заглушка	156
A216.121.188	Лист				
A216.121.189	Лист				
A216.121.190	Лист	128	A22A.024.020	Смеситель	157
A216.121.191	Лист				
A216.121.192	Лист	129	A22A.024.020СБ	Смеситель	158
A216.121.193	Лист				
A216.121.194	Лист				
A216.121.195	Лист	130	A22A.024.004	Конус	159
A216.121.196	Лист				
A216.121.197	Лист	131	A22A.024.005	Разделитель	160
A216.121.198	Лист				
A216.121.199	Лист				
A216.121.200	Лист	132	A22A.024.006	Диск	161
A216.121.201	Лист				
A216.121.202	Лист	133	A22A.024.007	Стержень	162
A216.121.203	Лист				
A216.121.204	Лист				
A216.121.205	Лист	134	A22A.024.008	Смеситель кислоты	163
A216.121.206	Лист				
A216.121.207	Лист	135	A22A.024.009	Смеситель кислоты	164
A216.121.208	Лист				
A216.121.209	Лист				
A216.121.210	Лист	136	A22A.024.010	Заглушка с трубкой	165
A216.121.211	Лист				
A216.121.212	Лист	137	A22A.024.010СБ	Заглушка с трубкой	166
A216.121.213	Лист				
A216.121.214	Лист				
A216.121.215	Лист	138	A22A.024.002	Труба	167
A216.121.216	Лист				
A216.121.217	Лист	139	A22A.024.003	Заглушка	168
A216.121.218	Лист				
A216.121.219	Лист				
A216.121.220	Лист	140	A22A.024.020	Смеситель	169
A216.121.221	Лист				
A216.121.222	Лист	141	A22A.024.020СБ	Смеситель	170
A216.121.223	Лист				
A216.121.224	Лист				
A216.121.225	Лист	142	A22A.024.004	Конус	171
A216.121.226	Лист				
A216.121.227	Лист	143	A22A.024.005	Разделитель	172
A216.121.228	Лист				
A216.121.229	Лист				
A216.121.230	Лист	144	A22A.024.006	Диск	173
A216.121.231	Лист				
A216.121.232	Лист	145	A22A.024.007	Стержень	174
A216.121.233	Лист				
A216.121.234	Лист				
A216.121.235	Лист	146	A22A.024.008	Смеситель кислоты	175
A216.121.236	Лист				
A216.121.237	Лист	147	A22A.024.009	Смеситель кислоты	176
A216.121.238	Лист				
A216.121.239	Лист				
A216.121.240	Лист	148	A22A.024.010	Заглушка с трубкой	177
A216.121.241	Лист				
A216.121.242	Лист	149	A22A.024.010СБ	Заглушка с трубкой	178
A216.121.243	Лист				
A216.121.244	Лист				
A216.121.245	Лист	150	A22A.024.002	Труба	179
A216.121.246	Лист				
A216.121.247	Лист	151	A22A.024.003	Заглушка	180
A216.121.248	Лист				
A216.121.249	Лист				
A216.121.250	Лист	152	A22A.024.020	Смеситель	181
A216.121.251	Лист				
A216.121.252	Лист	153	A22A.024.020СБ	Смеситель	182
A216.121.253	Лист				
A216.121.254	Лист				
A216.121.255	Лист	154	A22A.024.004	Конус	183
A216.121.256	Лист				
A216.121.257	Лист	155	A22A.024.005	Разделитель	184
A216.121.258	Лист				
A216.121.259	Лист				
A216.121.260	Лист	156	A22A.024.006	Диск	185
A216.121.261	Лист				
A216.121.262	Лист	157	A22A.024.007	Стержень	186
A216.121.263	Лист				
A216.121.264	Лист				
A216.121.265	Лист	158	A22A.024.008	Смеситель кислоты	187
A216.121.266	Лист				
A216.121.267	Лист	159	A22A.024.009	Смеситель кислоты	188
A216.121.268	Лист				
A216.121.269	Лист				
A216.121.270	Лист	160	A22A.024.010	Заглушка с трубкой	189
A216.121.271	Лист				
A216.121.272	Лист	161	A22A.024.010СБ	Заглушка с трубкой	190
A216.121.273	Лист				
A216.121.274	Лист				
A216.121.275	Лист	162	A22A.024.002	Труба	191
A216.121.276	Лист				
A216.121.277	Лист	163	A22A.024.003	Заглушка	192
A216.121.278	Лист				
A216.121.279	Лист				
A216.121.280	Лист	164	A22A.024.020	Смеситель	193
A216.121.281	Лист				
A216.121.282	Лист	165	A22A.024.020СБ	Смеситель	194
A216.121.283	Лист				
A216.121.284	Лист				
A216.121.285	Лист	166	A22A.024.004	Конус	195
A216.121.286	Лист				
A216.121.287	Лист	167	A22A.024.005	Разделитель	196
A216.121.288	Лист				
A216.121.289	Лист				
A216.121.290	Лист	168	A22A.024.006	Диск	197
A216.121.291	Лист				
A216.121.292	Лист	169	A22A.024.007	Стержень	198
A216.121.293	Лист				
A216.121.294	Лист				
A216.121.295	Лист	170	A22A.024.008	Смеситель кислоты	199
A216.121.296	Лист				
A216.121.297	Лист	171	A22A.024.009	Смеситель кислоты	200
A216.121.298	Лист				
A216.121.299	Лист				
A216.121.300	Лист	172	A22A.024.		

Содержание альбома

Обозначение	Наименование	Стр.	Обозначение	Наименование	Стр.
A 235.013.000BC	Декорбонизатор. Ведомость спецификаций	125	A 22A.021.000	Люк Ф800	
A 235.013.010CB	Царга нижняя	126,127	A 22A.021.000CB	Люк ф 800	152
A 235.013.000BP	Декорбонизатор. Ведомость покупных изделий	127	A 23A.229.000	Помост	
A 235.013.010	Царга нижняя	128	A 23A.229.000CB	Помост	153
A 235.013.003	Обечайка		A 23A.229.006	Полоса	
A 235.013.002	Конус		A 23A.229.007	Поручень	154
A 235.013.004	Уголок	129	A 23A.229.008	Поручень	
A 235.013.005	Уголок		A 23A.229.014	Связь	
A 235.013.011	Обечайка		A 23A.230.000	Подвеска конденсатопровода	
A 235.013.012	Дно		A 23A.230.000CB	Подвеска конденсатопровода	155
A 235.013.014	Накладка		A 23A.230.010	Серьга	
A 235.013.016	Накладка		A 23A.230.010CB	Серьга	
A 235.013.017	Труба		A 23A.230.001	Серьга	
A 235.013.018	Штуцер		A 23A.200.004	Опора	156
A 235.013.021	Лист	131	A 23A.231.000	Опора	
A 235.013.022	Лист		A 23A.231.000CB	Опора	
A 235.013.023	Фланец		A 23A.231.002	Полка	
A 235.013.024	Косынка		A 23A.232.000	Опора	157
A 235.013.020CB	Царга	132	A 23A.232.000CB	Опора	
A 235.013.020	Царга		A 23A.232.001	Стойка	
A 235.013.030	Решетка	133	A 23A.233.000	Подвеска	158
A 235.013.030CB	Решетка		A 23A.233.000CB	Подвеска	
A 235.013.040	Коробка распределительная		A 23A.233.010	Серьга	159
A 235.013.040CB	Коробка распределительная	134	A 23A.233.010CB	Серьга	
A 235.013.031	Трубка		A 23A.233.004	Серьга	
A 235.013.032	Трубка		A 23A.233.005	Жомут	
A 235.013.033	Обечайка	135	A 23A.233.006	Подкладка	160
A 235.013.034	Крышка		A 23A.233.007	Планка	
A 235.013.050	Крышка		A 23A.234.000CB	Опора под сепаратор	
A 235.013.050CB	Крышка		A 23A.234.000	Опора под сепаратор	161
A 235.013.035	Крышка	136	A 23A.234.001	Кольцо	
A 235.038.000	Бак-газоотделитель V=1,6м <sup>3</sup>		A 23A.234.010CB	Плита опорная	
A 235.038.000CB	Бак-газоотделитель V=1,6м <sup>3</sup>	137	A 23A.234.010	Плита опорная	162
A 235.038.010CB	Бак	138	A 23A.235.000	Опора	
A 235.038.010	Бак		A 23A.235.000CB	Опора	
A 235.038.001	Накладка	139	A 23A.236.006	Серьга	163
A 235.038.002	Цилиндр		A 23A.236.000CB	Подвеска	
A 235.038.003	Лист бераный		A 23A.236.000	Подвеска	164,165
A 235.038.004	Лист нижний		A 23A.236.010CB	Серьга	
A 235.038.020	Люк	140	A 23A.236.010	Серьга	165
A 235.038.020CB	Люк		A 23A.239.000	Стойка	
A 235.038.009	Крышка		A 23A.239.000CB	Стойка	166
A 235.038.011	Ручка	141	A 23A.239.001	Полка	
A 235.038.012	Корпус		A 23A.240.000	Опора подогревателя	
A 235.038.013	Кронштейн правый		A 23A.240.000CB	Опора подогревателя	167
A 235.038.014	Проушина		A 23A.241.000CB	Опора подогревателя	168
A 235.038.015	Ось		A 23A.241.011	Жомут	
A 235.038.016	Прокладка	142	A 23A.242.000	Опора	169
A 235.038.017	Кронштейн левый		A 23A.242.003	Швеллер	
A 235.039.000CB	Бак-отстойник конденсата U=3м <sup>3</sup>	143	A 23A.242.000CB	Опора	
A 235.039.000	Бак-отстойник конденсата U=3м <sup>3</sup>		A 23A.242.002	Жомут	170
A 235.039.000BP	Бак-отстойник конденсата U=3м <sup>3</sup>	144	A 23A.243.000	Опора охладителя конденсата	
A 235.013.025	Уголок		A 23A.243.000CB	Опора охладителя конденсата	171
A 235.039.010CB	Бак	145	A 23A.244.000	Опора	
A 235.039.010	Бак		A 23A.244.000CB	Опора	172
A 235.039.002	Лист	146	A 23A.244.002	Швеллер	
A 235.039.001	Цилиндр		A 23A.245.000	Подвеска гидрозатвора	
A 235.039.004	Лист	147	A 23A.245.001	Тяга	173
A 235.039.005	Патрубок		A 23A.245.010	Лана	
A 235.039.006	Патрубок		A 23A.245.000CB	Подвеска гидрозатвора	
A 235.039.008	Труба	148	A 23A.245.010CB	Лана	174
A 235.039.013	переход		A 23A.245.005	Сюбо	
A 235.039.015	Стенка		A 23A.245.004	Накладка	
A 235.039.012	Штуцер		A 23A.246.000	Опора к дезаэрационному баку	175
A 235.040.000	Бак-сборник	149	A 23A.246.000CB	Опора к дезаэрационному баку	
A 235.040.002	Фланец		A 23A.246.001	Труба	
A 235.040.000CB	Бак-сборник	150	A 23A.247.000	Кронштейн	176
A 235.040.010CB	Бак		A 23A.247.000CB	Кронштейн	
A 235.040.010	Бак		A 23A.247.001	Швеллер	
A 235.040.004	Дно	151	A 23A.248.000CB	Площадка переходная	177
A 235.040.001	Цилиндр		A 23A.248.000	Площадка переходная	178
			A 23A.249.000	Опора	

Содержание альбома

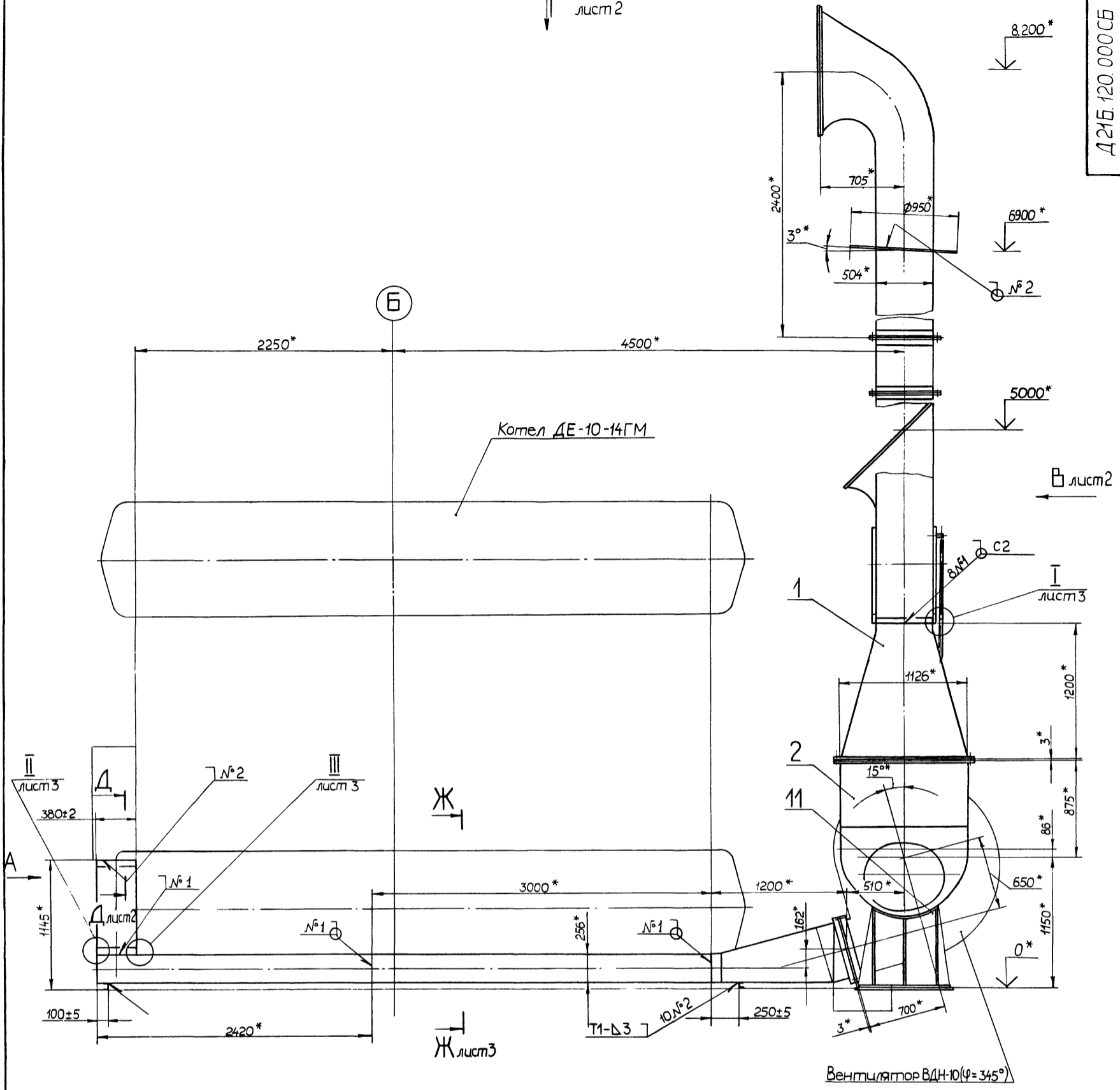
Обозначение	Наименование	Стр.	Обозначение	Наименование	Стр.
A23A.249.000CB	Опора	178	A23Г.020.008	Заглушка	207
A23A.249.002	Лопка		A23Г.020.009	Пробка	
A12Г.117.000	Сочленение МЭ0-250/25-0,25 с вымососом АН-112, левый	179	A23Г.020.011	Фланец	208
A12Г.117.010CB	Тяга		A23Г.020.012	Шайба вросельная	
A12Г.117.000CB	Сочленение МЭ0-250/25-0,25 с вымососом АН-112, левый	180	A23Г.020.013	Игла	
A12Г.117.010	Тяга		A23Г.020.014	Промладка	209
A12Г.117.002	Винт		A23Г.020.010	Бак	
A12Г.117.003	Серьга	181	A23Г.020.010CB	Бак	
A12Г.117.004	Бобышка		A23Г.020.015	Обечайка	210
A12Г.117.020	Вилка	182	A23Г.020.016	Ано	
A12Г.117.020CB	Вилка		A23Г.020.017	Кольцо	
A12Г.117.005	Ушко	183	A23Г.020.020	Опора	211
A12Г.117.030CB	Мухота	184	A23Г.020.020CB	Опора	
A12Г.117.030	Мухота	184	A23Г.020.025	Уголок	
A12Г.117.040	Опора	185	A23Г.020.030	Лестница	212
A12Г.117.040CB	Опора		A23Г.020.030CB	Лестница	
A12Г.117.001	Лопец		A23Г.020.027	Стобка	
A12Г.118.000	Сочленение МЭ0100/25-0,25 с вентилятором ВЭН-10, левый	186	A23Г.020.028	Кромштейн	
A12Г.117.006	Втулка		A23Г.020.029	Опора	
A12Г.119.000	Сочленение МЭ0 с клапанами ОРП-50		A23Г.020.040	Заглушка	213
A12Г.118.000CB	Сочленение МЭ0 100/25-0,25 с вентилятором ВЭН-10, левый	187	A23Г.020.040CB	Заглушка	
A12Г.119.000CB	Сочленение МЭ0 с клапанами ОРП-50	188	A23Г.020.033	Ушко	
A12Г.119.010	Тяга	189	A23Г.020.034	Колпак	214
A12Г.119.010CB	Тяга		A23Г.020.050	Корпус	
A12Г.120.000	Сочленение МЭ0 с клапанами типа ВС		A23Г.020.035	Труба	215
A12Г.120.000BC	Сочленение МЭ0 с клапанами типа ВС ведомость спецификаций	190	A23Г.020.036	Бобышка	
A12Г.120.000CB	Сочленение МЭ0 с клапанами типа ВС	191	A23Г.020.060	Люк	
A12Г.120.010	Тяга	192	A23Г.020.060CB	Люк	
A12Г.120.010CB	Тяга		A23Г.020.039	Лист	216
A12Г.120.001	Серьга		A23Г.020.041	Ручка	
A12Г.122.001	Рычаг	193	A23Г.020.042	Петля	
A12Г.121.000	Сочленение МЭ0-100/25-0,25 с клапанами типа БС, Т-336	194	A23Г.020.043	Упор	217
A12Г.121.000CB	Сочленение МЭ0 100/25-0,25 с клапанами типа БС, Т-336	194	A23Г.020.070	Крышка	
A12Г.121.000BC	Сочленение МЭ0 100/25-0,25 с клапанами типа БС, Т-336 ведомость спецификаций	195	A23Г.020.045	Лист	
A12Г.122.000	Сочленение МЭ0-100/25-0,25 с заслонкой типа ЗМС-50	195	A23Г.020.046	Стобка	218
A12Г.122.000CB	Сочленение МЭ0-100/25-0,25 с заслонкой типа ЗМС-50	196	A23Г.020.048	Опора	
A22Г.035.020	Корпус		A23Г.020.070CB	Крышка	219
A22Г.035.000	Шкаф для прибора давления	197	A23Г.020.080	Поплавок	
A22Г.035.001	Ушко		A23Г.020.080CB	Поплавок	
A22Г.035.000CB	Шкаф для прибора давления	198	A23Г.020.090	Патрубок	219
A22Г.035.002	Петля		A23Г.020.053	Кольцо	
A22Г.035.003	Ушко		A23Г.020.090CB	Патрубок	
A22Г.035.010	Аверь	199	A23Г.020.057	Труба	220
A22Г.035.010CB	Аверь		A23Г.020.100	Патрубок	
A22Г.035.004	Каркас		A23Г.020.100CB	Патрубок	
A22Г.035.006	Ручка				
A22Г.035.007	Лист				
A22Г.035.020CB	Корпус	200			
A23Г.020.001	Стрелка				
A23Г.020.000	Бак-мерник насыщенного раствора соли				
A23Г.020.000BP	Бак-мерник насыщенного раствора соли, ведомость покупных изделий	201			
A23Г.020.000CB	Бак-мерник насыщенного раствора соли	202, 203, 204, 205			
A23Г.020.002	Лопка				
A23Г.020.003	Роллик	206			
A23Г.020.004	Лопка				
A23Г.020.005	Дсь				
A23Г.020.006	Дсь				
A23Г.020.007	Кромштейн	207			

№ строки	Обозначение	Наименование	Куда входит		Общее кол.	Примечание
			Обозначение	Кол.		
1	Д 21Б.120.000	Воздуховод				
2	Д 21Б.120.010	Короб			1	
3	Д 21Б.120.020	Карман всасывающий			1	
4	Д 21Б.120.030	Корпус	Д 21Б.120.020	1	1	
5	Д 21Б.120.040	Крышка	Д 21Б.120.020	1	1	
5	Д 21Б.120.050	Патрубок заборный			1	
7	Д 21Б.120.060	Короб	Д 21Б.120.050	1	1	
3	Д 21Б.120.070	Фланец	Д 21Б.120.050	1	1	
9	Д 21Б.120.080	Короб			1	
10	Д 21Б.120.090	Тройник с заслонкой			1	
11	Д 21Б.120.100	Тройник	Д 21Б.120.090	1	1	
12	Д 21Б.120.110	Заслонка	Д 21Б.120.090	1	1	
13	Д 21Б.120.120	Фланец	Д 21Б.120.090	1	1	
14	Д 21Б.120.130	Короб			1	
5	Д 21Б.120.140	Короб			1	
6	Д 21Б.120.150	Короб			1	
7	Д 21Б.120.160	Вставка гибкая			1	
8	Д 21Б.120.170	Вставка	Д 21Б.120.160	1	1	
9	Д 21Б.120.180	Рукав	Д 21Б.120.170	1	1	
20	Д 22Б.096.000	Привод заслонки			1	
11	Д 22Б.096.010	Рычаг	Д 22Б.096.000	1	1	
2	Д 22Б.096.020	Рычаг	Д 22Б.096.000	1	1	
13	Д 22Б.096.030	Сектор	Д 22Б.096.000	1	1	
4	Д 22Б.096.040	Кронштейн	Д 22Б.096.000	1	1	
5	Д 23Д.228.000	Опора			1	

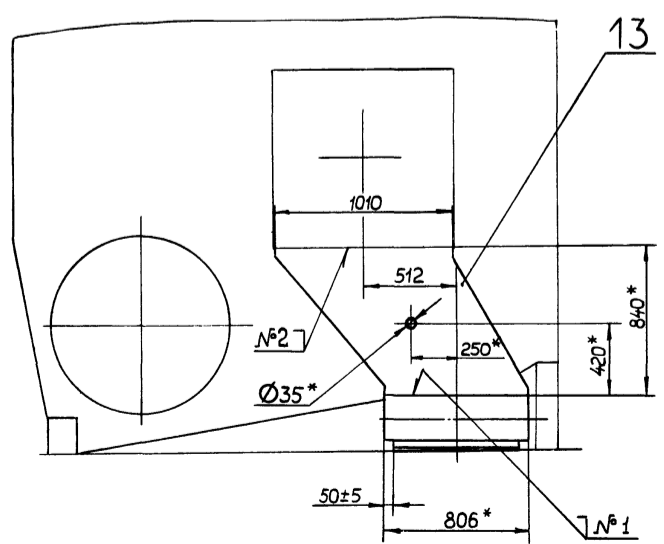
						Д 21Б.120.000 ВС		
Узм.	Лист	№ докум.	Подп.	Дата		Воздуховод		
Разраб.	Морозинкин	2/17	2/17			Лит. Лист Листов		
Проб.	Морозинкин					и 1 1 1		
Нач.отд.	Вольский					г.п. в.к.п.в.к.п.в.к.		
Н.контр.	Монтер					САПТЕХПРОЕКТ		
Итого						Формат А3		

Формат	Зона	№	Обозначение	Наименование	Кол.	Примечание
				<u>Детали</u>		
A4	12		Д 21Б.120.001	Стенка	1	
	13		- 01	Стенка	1	
A4	14		Д 21Б.120.002	Стенка	1	
A4	15		Д 21Б.120.003	Стенка	1	
B4	16		Д 21Б.120.004	Опора		
				Узелок Б-50*50*5 ГОСТ 8509-72 в ст.зеп. ГОСТ 535-79		
				L = 700 h 16 $\sqrt[25]{}$	2	2,64 кг
				<u>Стандартные изделия</u>		
	17			Шпонка 6*6*32		
				ГОСТ 24068 -80	1	
				Болты ГОСТ 7798-70		
	18			M10*25.36	56	
	19			M12*30.36	94	
				Гайки ГОСТ 5915-70		
	20			M10.4	56	
	21			M12.4	94	
				<u>Материалы</u>		
	22			Картон асбестовый		
				КАОН -1-3 ГОСТ 2850-80	63	кг
Узм.	Лист	№ докум.	Подп.	Дата	Д 21Б.120.000	
					Лит. 2	

Формат	Зона	№	Обозначение	Наименование	Кол.	Примечание
				<u>Документация</u>		
A2			Д 21Б.120.000СБ	Сборочный чертёж		
A3			Д 21Б.120.000 ВС	Ведомость спецификаций		
				<u>Сборочные единицы</u>		
A4	1		Д 21Б.120.010	Короб	1	
A4	2		Д 21Б.120.020	Карман всасывающий	1	
A4	3		Д 21Б.120.050	Патрубок заборный	1	
A4	4		Д 21Б.120.080	Короб	1	
A4	5		Д 21Б.120.090	Тройник с заслонкой	1	
A4	6		Д 21Б.120.130	Короб	1	
A4	7		Д 21Б.120.140	Короб	1	
A4	8		Д 21Б.120.150	Короб	1	
A4	9		Д 21Б.120.160	Вставка гибкая	1	
A4	10		Д 22Б.096.000	Привод заслонки	1	
A4	11		Д 23Д.228.000	Опора	1	
Узм.	Лист	№ докум.	Подп.	Дата	Д 21Б.120.000	
Разраб.	Морозинкин	2/17	2/17		Лит. Лист Листов	
Проб.	Морозинкин				и 1 1 2	
Нач.отд.	Вольский				г.п. в.к.п.в.к.п.в.к.	
Н.контр.	Монтер				САПТЕХПРОЕКТ	
Итого					Формат А4	



Вид А



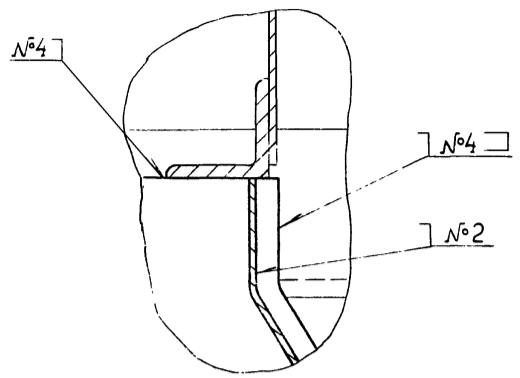
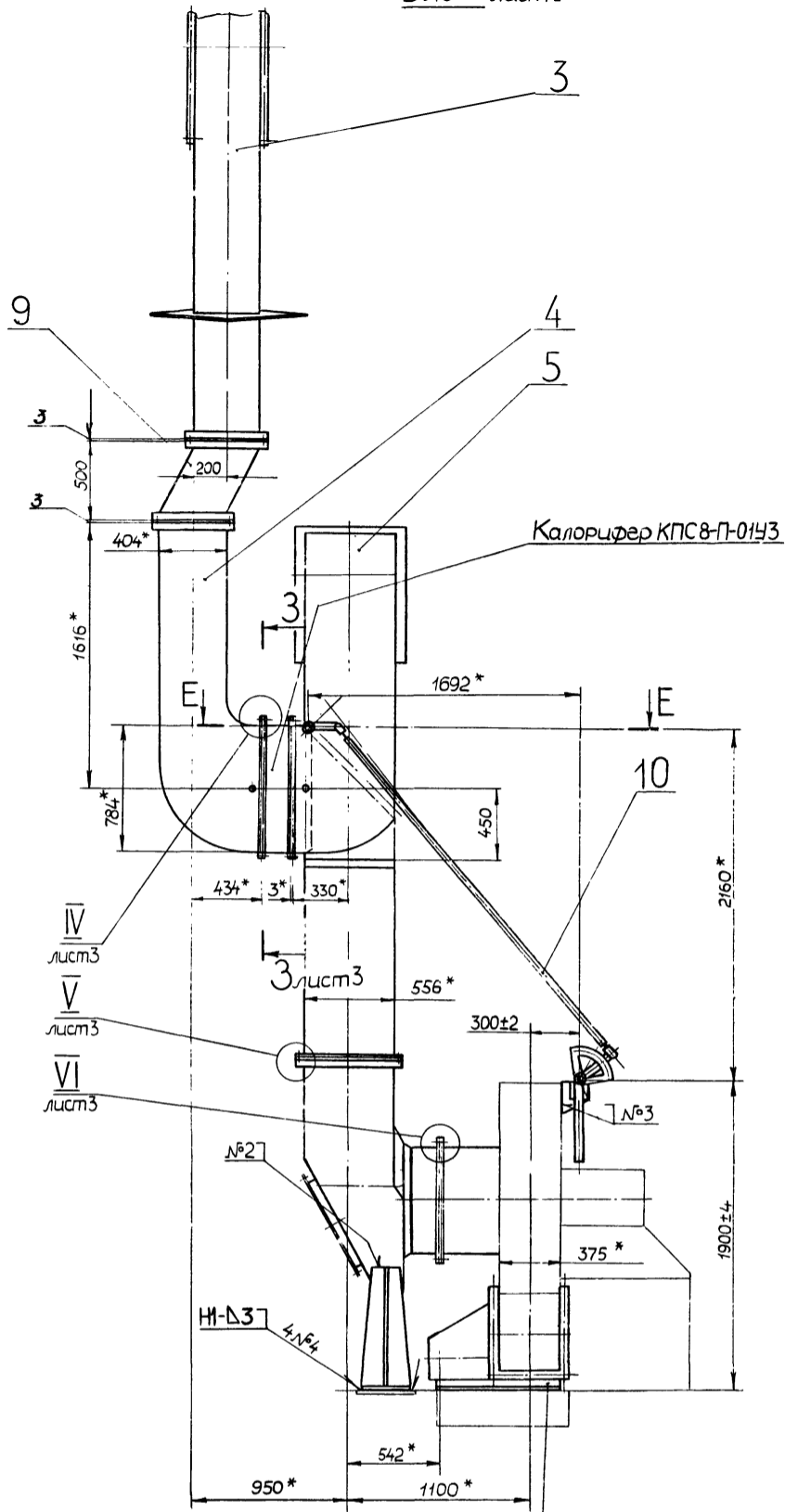
1.\* Размеры для справок.  
2. Сварные швы по ГОСТ 5264-80.

				Д 21Б.120.000 СБ				
Изм	Лист	№ докум	Подп	Дата	Воздуховод	Лист	Масса	Масштаб
						и	120	1:25
				Лист 1		Листов 3		
				Госстрой СССР ГПЦ Горьбовский				
				САИТЕХПРОЕКТ				

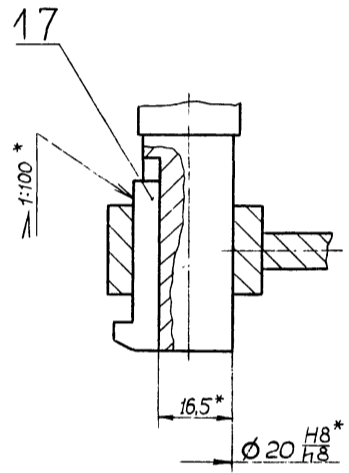


Вид В лист 1

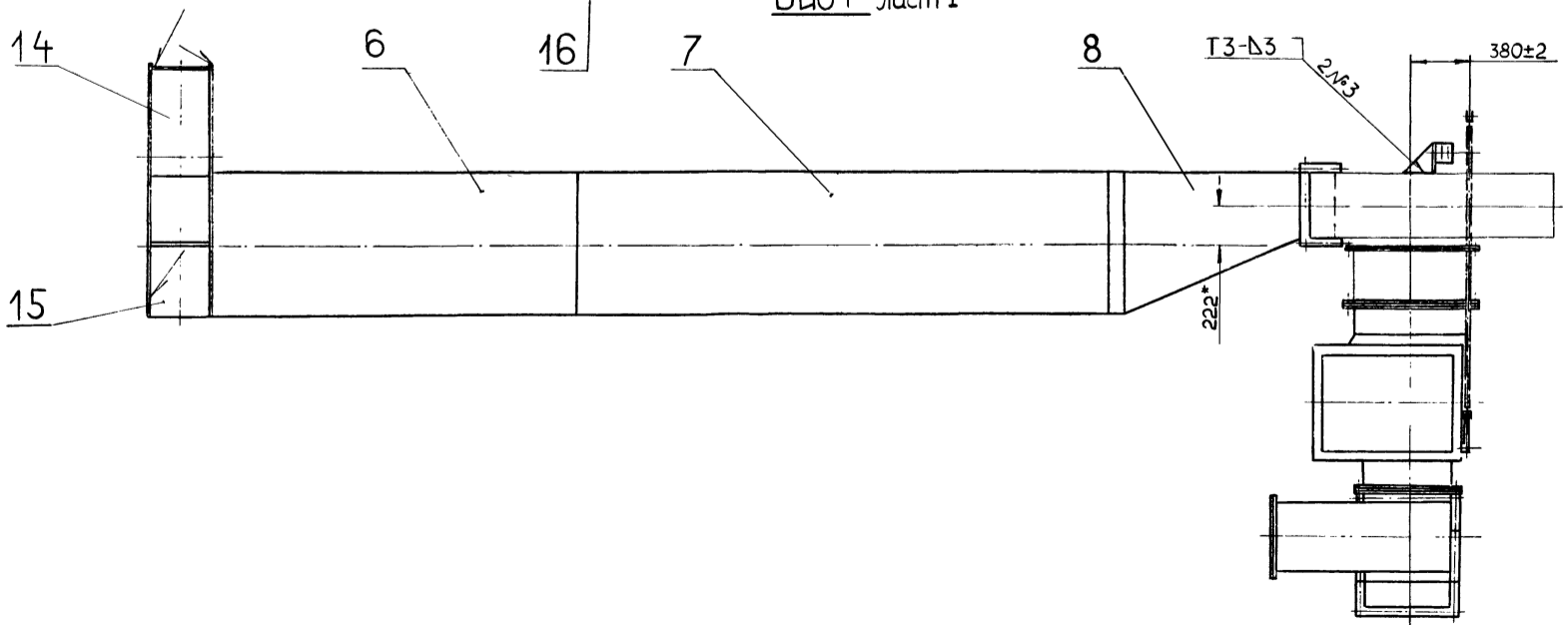
А-А лист 1  
М1:2



Е-Е  
М1:1



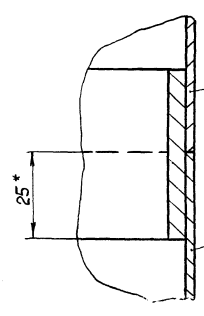
Вид Г лист 1



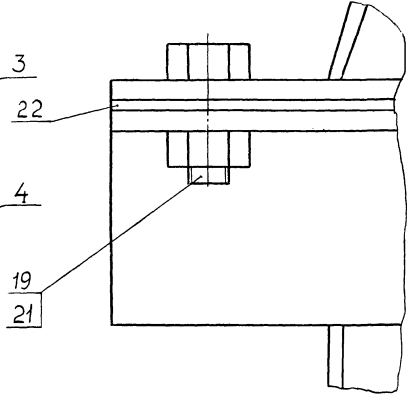
Изм.	Лист	№ докум	Подп	Дата
		20072-03		9

Д 21Б.120.000 СБ

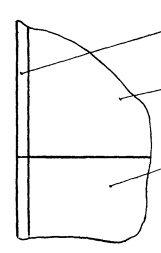
I  
M 1:1 лист 1



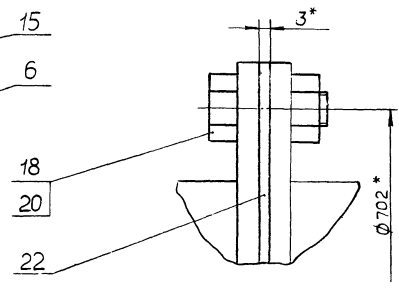
V  
M 1:1 лист 2



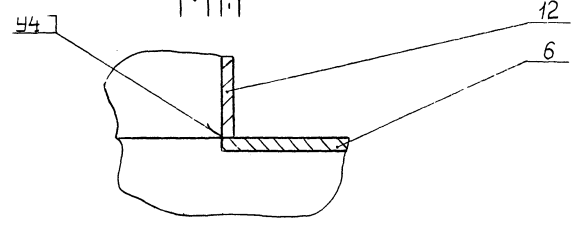
II  
M 1:1 лист 1



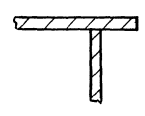
VI  
M 1:1 лист 2



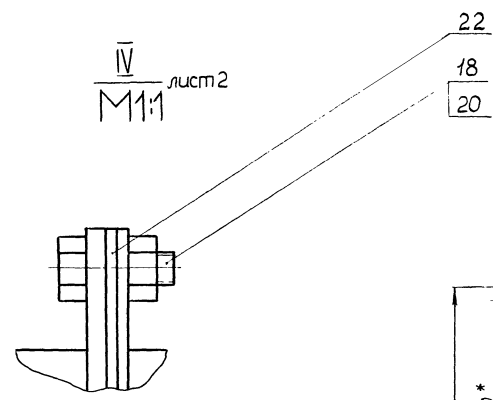
III  
M 1:1 лист 1



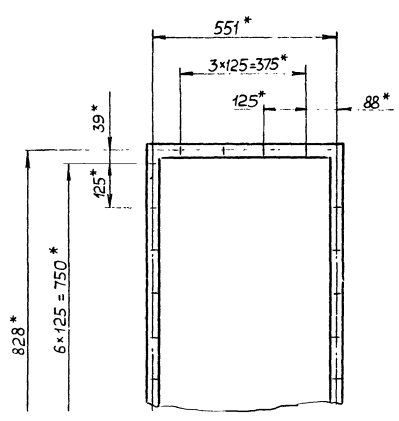
Ж-Ж  
M 1:1 лист 1



IV  
M 1:1 лист 2

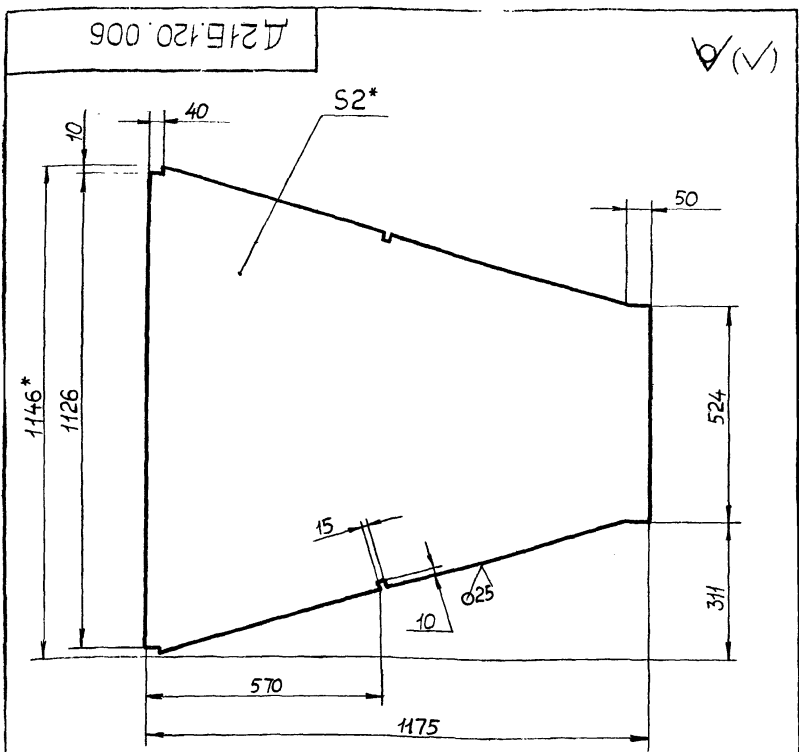


3-3  
M 1:10 лист 2



Изм/Лист	№ докум	Подп	Дата
	201172-03	10	

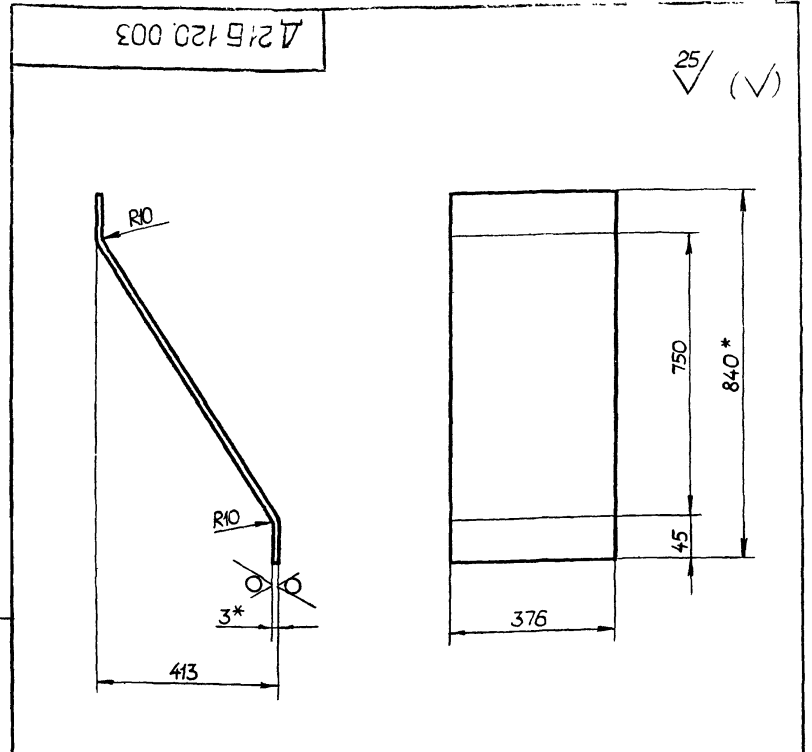
Д 21Б.120.000 СБ



1\* Размеры для справок.  
2. Неуказанные предельные отклонения размеров  $\pm \frac{IT16}{2}$ .

				Д21Б.120.006		
Цзм. Лист	№ докум.	Подп.	Дата	Лист	Масса	Масштаб
Разраб.	Шилина	В.И.	2.11.88	И	15,9	1:10
Проб.	Морозвинкин	В.И.		Лист	Листов 1	
Т. контр.				Лист Б-ПН-20 ГОСТ 19903-74		
Н. контр.	Мюнтер	В.И.		Лист 5-И-ВСтЗсп ГОСТ 16523-70		
Чтв.				Госстрой СССР г. Горьковский САНТЕХПРОЕКТ		

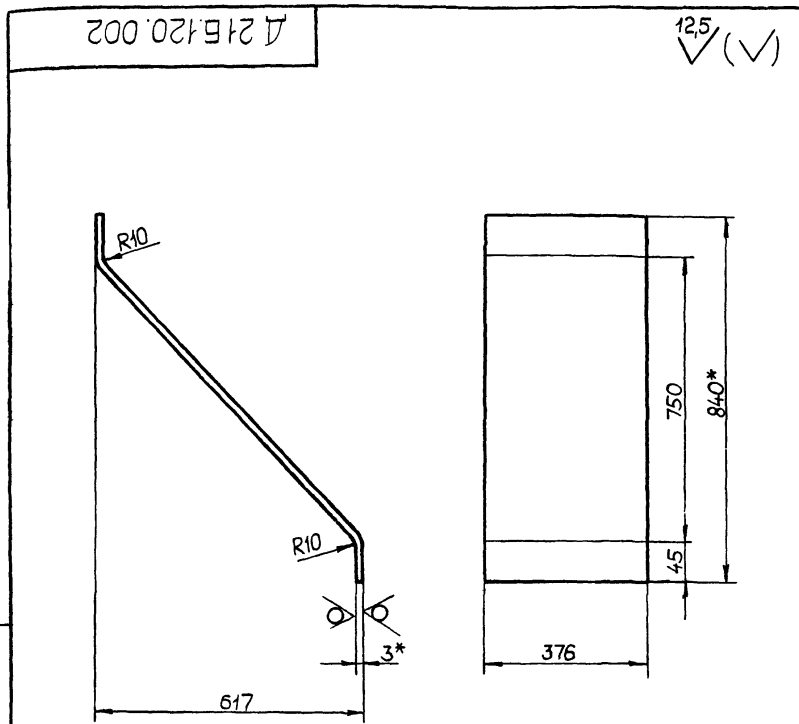
Копировал: МАКИНА Формат А4



1\* Размеры для справок.  
2. Неуказанные предельные отклонения размеров:  $h16, \pm \frac{IT16}{2}$ .

				Д21Б.120.003		
Цзм. Лист	№ докум.	Подп.	Дата	Лист	Масса	Масштаб
Разраб.	Шилина	В.И.	2.11.88	И	8,1	1:10
Проб.	Морозвинкин	В.И.		Лист	Листов 1	
Т. контр.				Лист Б-ПН-3 ГОСТ 19903-74		
Н. контр.	Мюнтер	В.И.		Лист 5-И-ВСтЗсп ГОСТ 16523-70		
Чтв.				Госстрой СССР г. Горьковский САНТЕХПРОЕКТ		

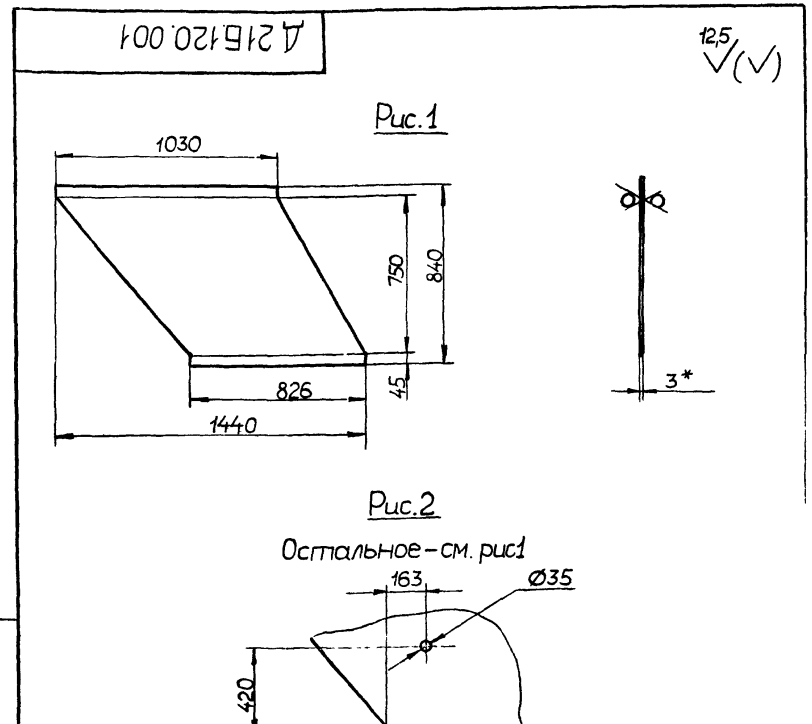
Копировал: МАКИНА Формат А4



1\* Размеры для справок.  
2. Неуказанные предельные отклонения размеров:  $h16, \pm \frac{IT16}{2}$ .

				Д21Б.120.002		
Цзм. Лист	№ докум.	Подп.	Дата	Лист	Масса	Масштаб
Разраб.	Шилина	В.И.	2.11.88	И	8,3	1:10
Проб.	Морозвинкин	В.И.		Лист	Листов 1	
Т. контр.				Лист Б-ПН-3 ГОСТ 19903-74		
Н. контр.	Мюнтер	В.И.		Лист 5-И-ВСтЗсп ГОСТ 16523-70		
Чтв.				Госстрой СССР г. Горьковский САНТЕХПРОЕКТ		

Копировал: МАКИНА Формат А4



1\* Размеры для справок.  
2. Неуказанные предельные отклонения размеров:  $h14; h16, \pm \frac{IT16}{2}$ .

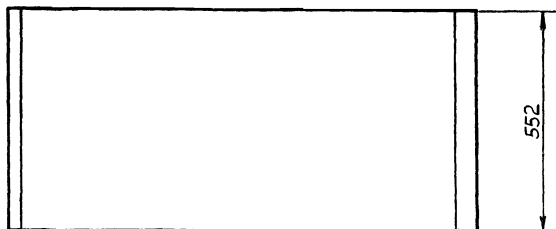
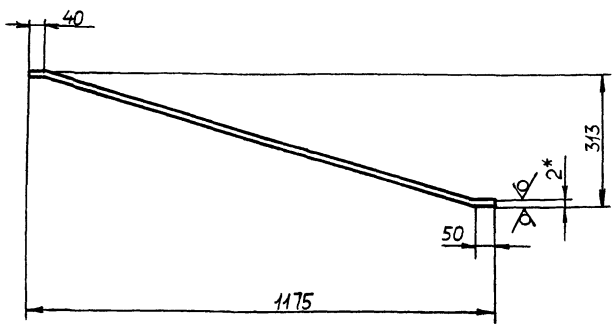
				Д21Б.120.001		
Цзм. Лист	№ докум.	Подп.	Дата	Лист	Масса	Масштаб
Разраб.	Шилина	В.И.	2.11.88	И	18,37	1:10
Проб.	Морозвинкин	В.И.		Лист	Листов 2	
Т. контр.				Лист Б-ПН-3 ГОСТ 19903-74		
Н. контр.	Мюнтер	В.И.		Лист 5-И-ВСтЗсп ГОСТ 16523-70		
Чтв.				Госстрой СССР г. Горьковский САНТЕХПРОЕКТ		

Копировал: МАКИНА Формат А4

Обозначение	Рис.	Масса, кг
Д21Б.120.001	1	18,37
- 01	2	18,35

Д 21 Б 120.014

25 (✓)



- 1\* Размеры для справок.
- 2. Неуказанные предельные отклонения размеров  $\pm \frac{IT16}{2}$ .

Д 21 Б 120.014

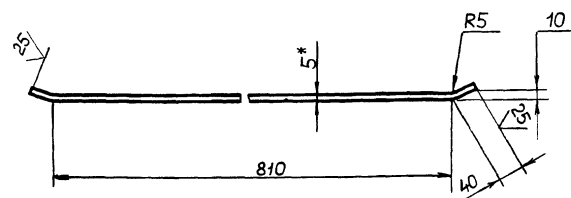
Изм.	Лист	№ докум.	Подп.	Дата	Стенка	Лист	Масса	Масштаб
Разраб.	Шилина	Мордовкин	Мордовкин	21.11.25		и	7,3	1:10
Проб.	Мордовкин				Лист			
Т.контр.					Листов			1
И.контр.	Мюнтер				Лист Б-ПН-2.0 ГОСТ 19903-74 5-IV-Н-ВСтЗсп ГОСТ 16523-70			
Чтв.					гпн Горьковский САНТЕХПРОЕКТ			

Копировал МАЛКИНА

Формат А4

Д 21 Б 120.008

25 (✓)



- 1\* Размеры для справок.
- 2. Неуказанные предельные отклонения размеров  $\pm \frac{IT16}{2}$ .

Д 21 Б 120.008

Изм.	Лист	№ докум.	Подп.	Дата	Ребро	Лист	Масса	Масштаб
Разраб.	Бердышева	Мордовкин	Мордовкин	21.11.25		и	1,75	1:10
Проб.	Мордовкин				Лист			
Т.контр.					Листов			1
И.контр.	Мюнтер				Лист Б-2 5*50 ГОСТ 103-76 ВСтЗсп ГОСТ 535-79			
Чтв.					гпн Горьковский САНТЕХПРОЕКТ			

Копировал МАЛКИНА

Формат А4

Формат	Зона	Поз	Обозначение	Наименование	Кол.	Примечание
Б4	6		Д 21 Б 120.011	Ребро		
				Полоса Б-2 5*50 ГОСТ 103-76 ВСтЗсп ГОСТ 535-79		
				L = 539 h16 $\sqrt[25]{}$	2	1,06 кг
Б4	7		Д 21 Б 120.012	Ребро		
				Полоса Б-2 5*50 ГОСТ 103-76 ВСтЗсп ГОСТ 535-79		
				L = 636 h16 $\sqrt[25]{}$	2	1,25 кг
Б4	8		Д 21 Б 120.013	Ребро		
				Полоса Б-2 5*50 ГОСТ 103-76 ВСтЗсп ГОСТ 535-79		
				L = 590 h16 $\sqrt[25]{}$	2	1,17 кг
А4	9		Д 21 Б 120.014	Стенка	2	
Б4	10		Д 21 Б 120.015	Полоса		
				Полоса Б-2 5*50 ГОСТ 103-76 ВСтЗсп ГОСТ 535-79		
				L = 542 h16 $\sqrt[25]{}$	2	1,06 кг
Б4	11		Д 21 Б 120.016	Полоса		
				Полоса Б-2 5*50 ГОСТ 103-76 ВСтЗсп ГОСТ 535-79		
				L = 490 h16 $\sqrt[25]{}$	2	0,97 кг
				Прочие изделия		
		12		Крюк 1100		
				01 МВН 3076 -65	4	0,55 кг
Изм.	Лист	№ докум.	Подп.	Дата	Лист	
					2	

Копировал МАЛКИНА

Формат А4

Формат	Зона	Поз	Обозначение	Наименование	Кол.	Примечание
				Документация		
А2			Д 21 Б 120.010 СБ	Сборочный чертеж		
				Детали		
Б4	1		Д 21 Б 120.005	Уголок		
				Уголок Б-63*63*6 ГОСТ 8509-76 ВСтЗсп ГОСТ 535-79		
				L = 1126 h16 $\sqrt[25]{}$	2	6,45 кг
А4	2		Д 21 Б 120.006	Стенка	2	
Б4	3		Д 21 Б 120.007	Уголок		
				Уголок Б-63*63*6 ГОСТ 8509-76 ВСтЗсп ГОСТ 535-79		
				L = 682 h16 $\sqrt[25]{}$	2	3,9 кг
А4	4		Д 21 Б 120.008	Ребро	2	
Б4	5		Д 21 Б 120.009	Накладка		
				Полоса Б-2 5*50 ГОСТ 103-76 ВСтЗсп ГОСТ 535-79		
				L = 80 h16 $\sqrt[25]{}$	2	0,16 кг
Изм.	Лист	№ докум.	Подп.	Дата	Лист	
Разраб.	Бердышева	Мордовкин	Мордовкин	21.11.25	1 2	
Проб.	Мордовкин					
Нач. отд.						
И.контр.	Мюнтер					
Чтв.						

Д 21 Б 120.010

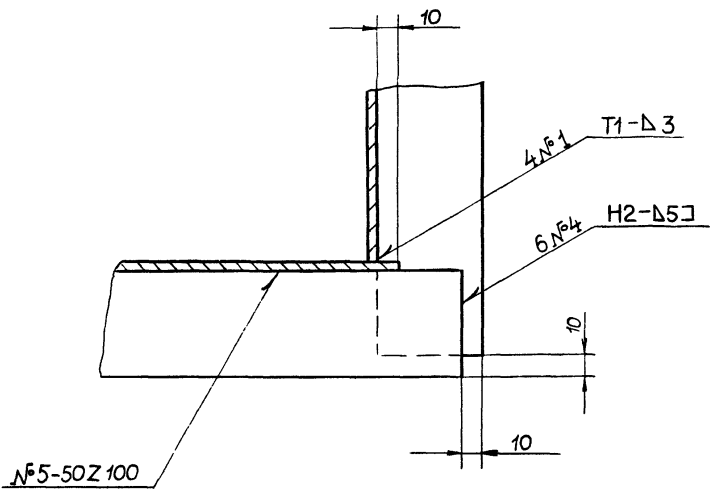
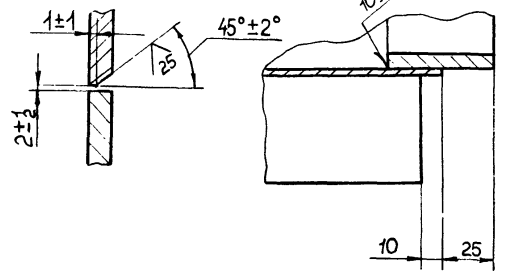
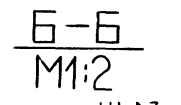
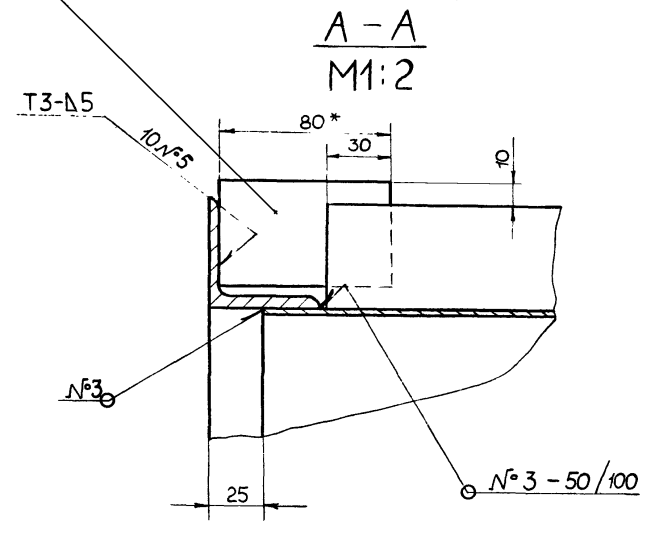
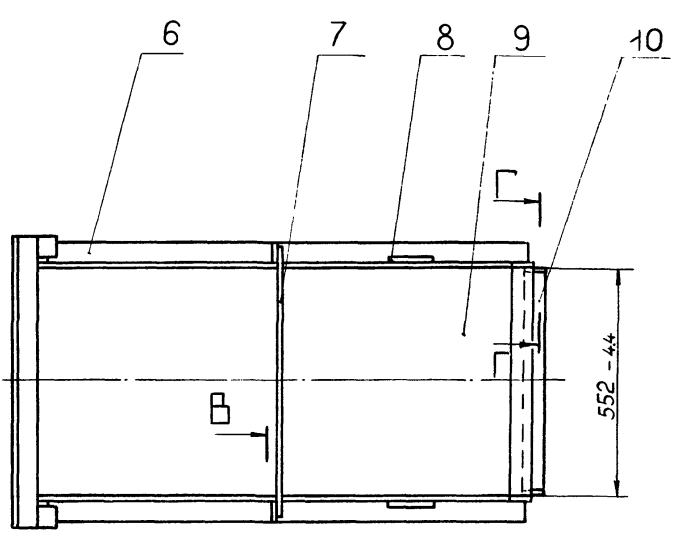
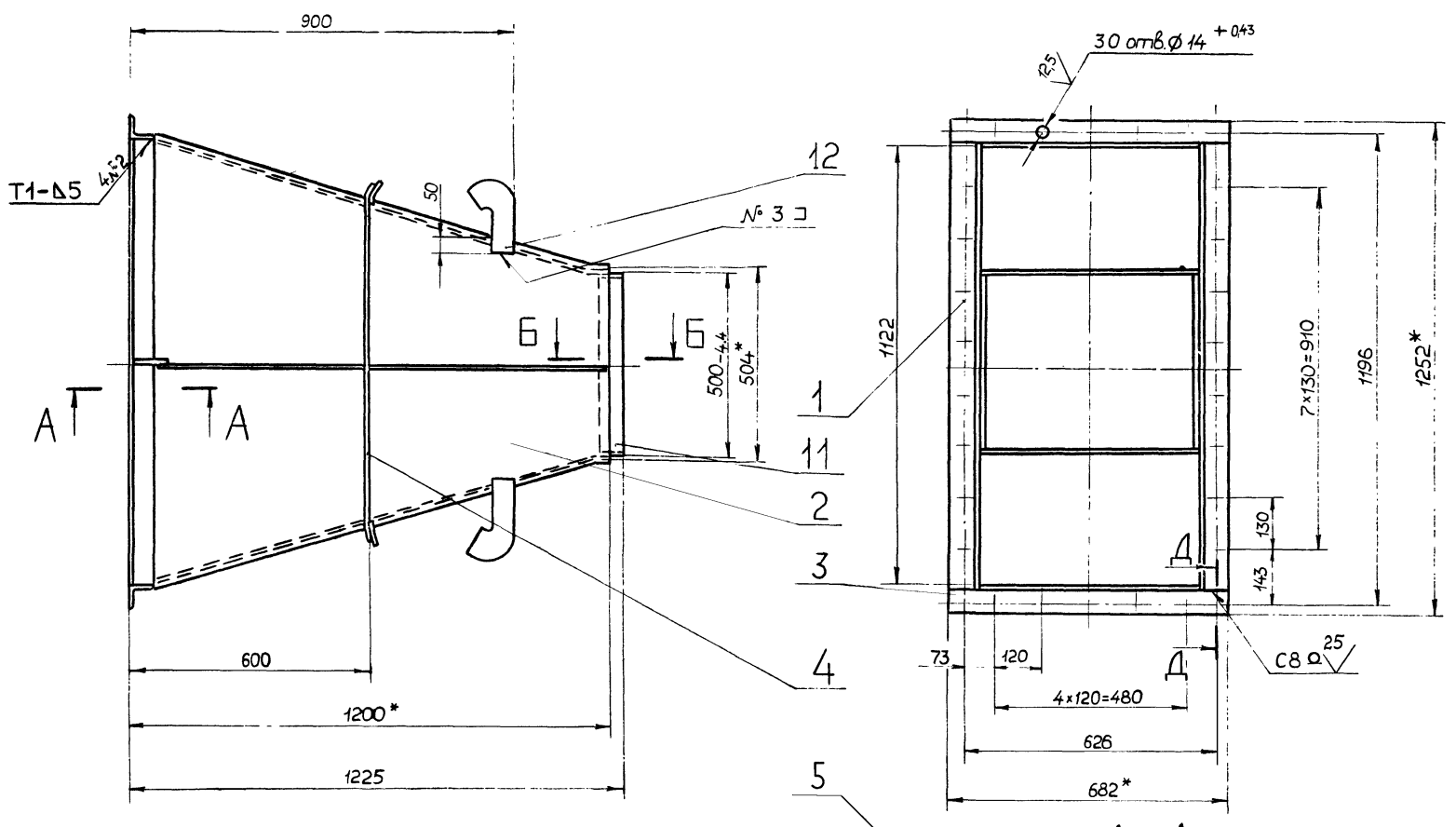
Короб

20072-03

12

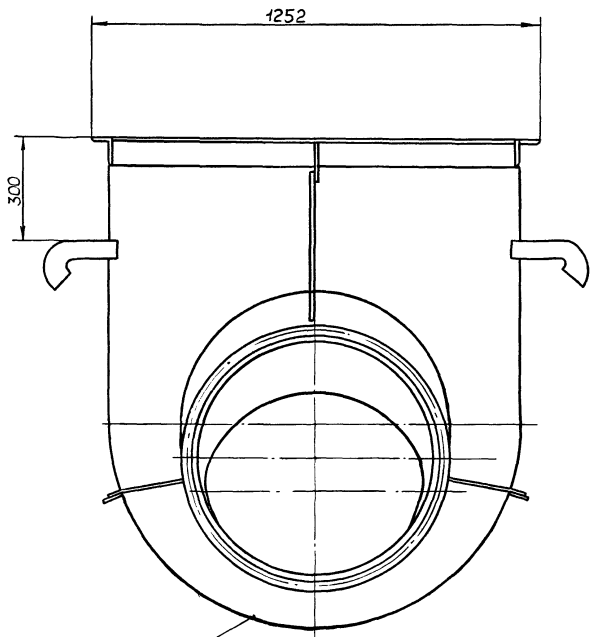
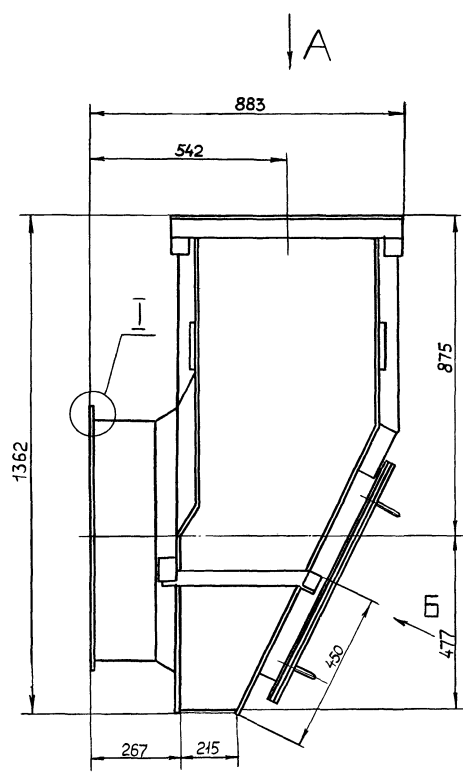
Копировал МАЛКИНА

Формат А4

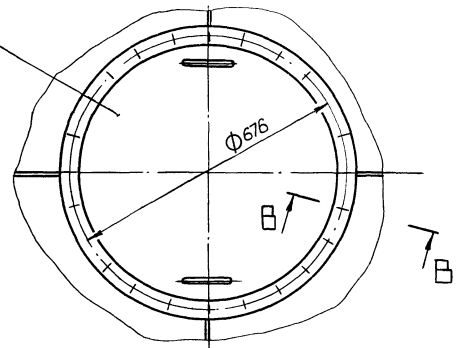


- 1.\* Размеры для справок.
2. Неуказанные предельные отклонения размеров  $\pm \frac{IT16}{2}$ .
3. Сварные швы по ГОСТ 5264 - 80.

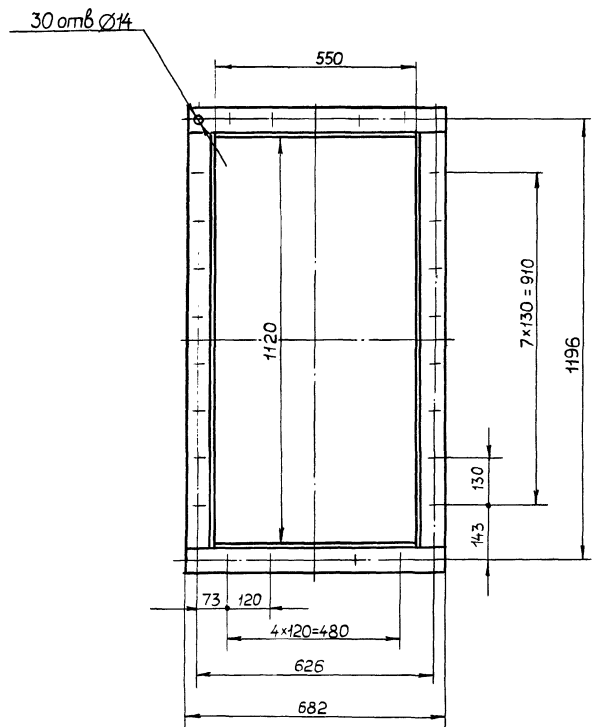
Д 21Б.120.010 СБ				Лист	Масса	Масштаб
Изм/лист	№ докум.	Подп.	Дата	и	83	1:10
Разраб	Ширина	Испол	22.03			
Проб	Морозкин	Иван		Лист Листов 1		
Т.контр.				г.п.г. Госстрой СССР		
Нач.отд.				г.п.г. Горьковский		
Н.контр.	Мюнтер	Иван		САНТЕХПРОЕКТ		
Утв						



1  
2  
Вид Б повернуто

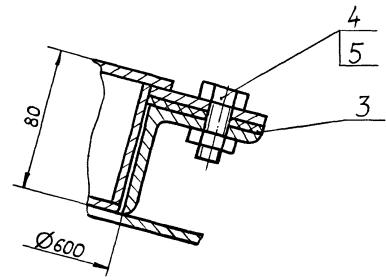
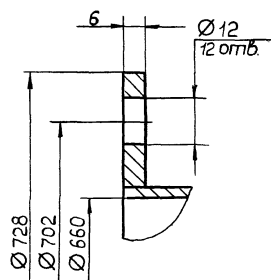


Вид А



I  
M1:1

B-B  
M1:2



Размеры для справок.

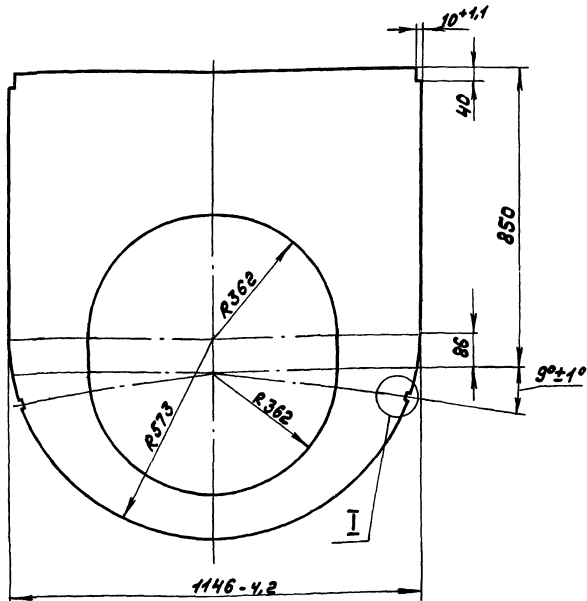
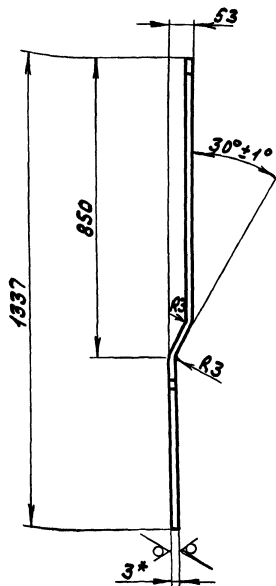
					Д.21Б.120.020 СБ			
Изм/Лист	№ док.ум.	Подп.	Дата	Карман всасывающий		Лист	Масса	Масштаб
Разраб	Шилина	Шилин	5.11.82			и	230	1:10
Проб	Моравинкин	Моравинкин				Листов 1		
И контр						Госстан СССР		
Нач. отд						г.п.и Горьковский		
И контр	Монтер	Монтер				САНТЕХПРОЕКТ		
Итв								



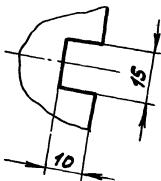






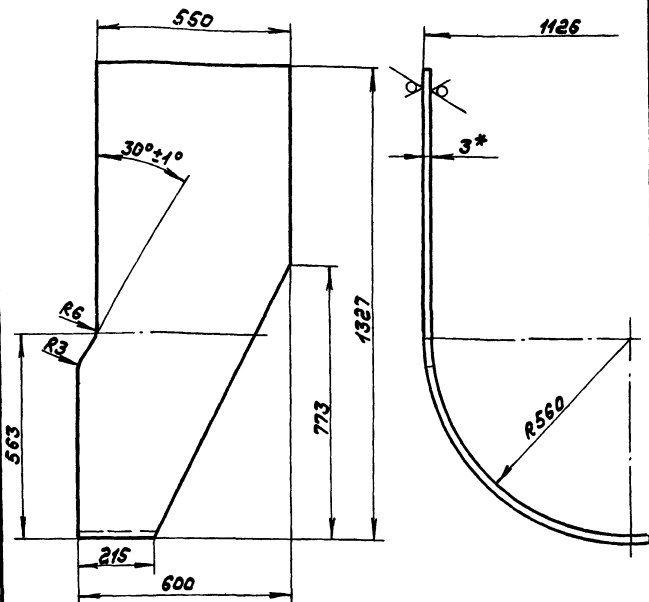


I  
M1:1



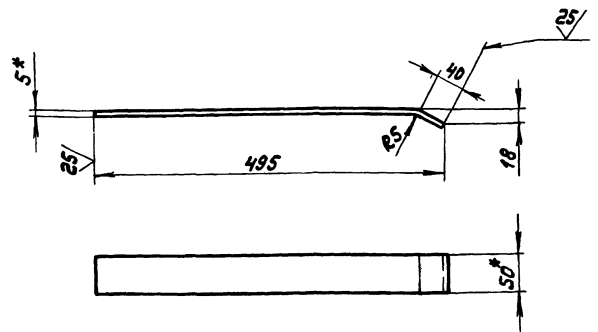
- 1.\*Размеры для справок.
2. Неуказанные предельные отклонения размеров  $\pm IT16/2$ .

						А216.120.021		
Изм.	Лист	№ док.	Подп.	Дата	Стенка	Лист	Масса	Листов
Разраб.	Шилина	СН	М.В.В.	М		22,5	1:10	
Проб.	Нордвинкин	М						
Т.КОНТР.					Лист	Листов 1		
И.КОНТР.	Мюнтер				Лист		Листов 1	
Умб.					Лист		Листов 1	
						Госстрой СССР ГПИ Горьковенский Сантехпроект формат А3		



- 1.\*Размеры для справок.
2. Неуказанные предельные отклонения размеров  $\pm IT16/2$ .

						А216.120.022		
Изм.	Лист	№ док.	Подп.	Дата	Стенка	Лист	Масса	Листов
Разраб.	Шилина	СН	М.В.В.	М		45,1	1:5	
Проб.	Нордвинкин	М						
Т.КОНТР.					Лист	Листов 1		
И.КОНТР.	Мюнтер				Лист		Листов 1	
Умб.					Лист		Листов 1	
						Госстрой СССР ГПИ Горьковенский Сантехпроект формат А4		

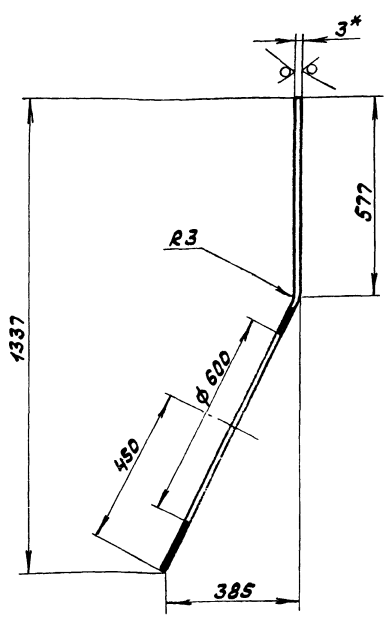
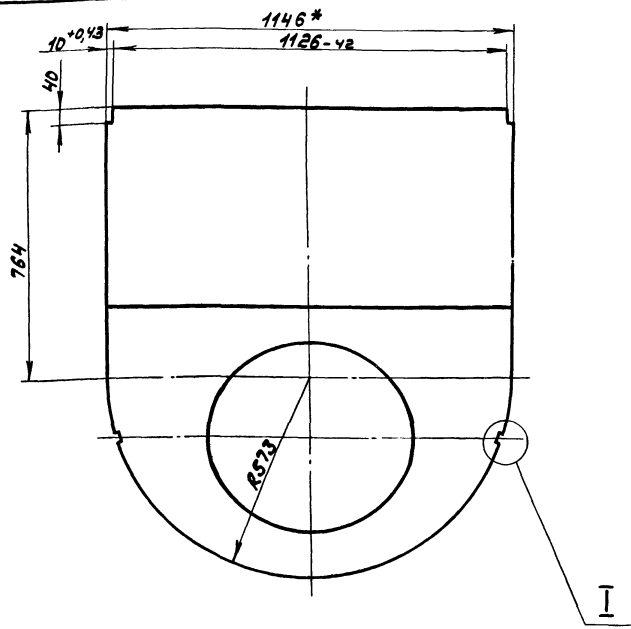


- 1.\*Размеры для справок.
2. Неуказанные предельные отклонения размеров  $\pm IT16/2$ .

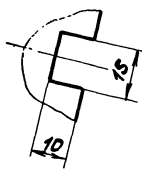
Изм. Лист № док. Подп. Дата

						А216.120.021		
Изм.	Лист	№ док.	Подп.	Дата	Ребро	Лист	Масса	Листов
Разраб.	Шилина	СН	М.В.В.	М		1,02	1:5	
Проб.	Нордвинкин	М						
Т.КОНТР.					Лист	Листов 1		
И.КОНТР.	Мюнтер				Лист		Листов 1	
Умб.					Лист		Листов 1	
						Госстрой СССР ГПИ Горьковенский Сантехпроект формат А4		

А 216.120.029



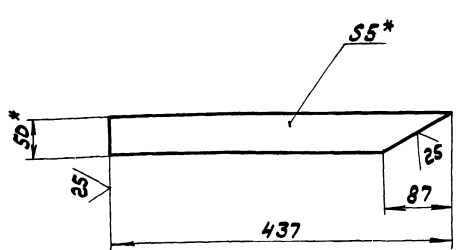
I  
M 1:1



- 1.\* Размеры для справок.
- 2. Неуказанные предельные отклонения размеров:  $H14, \pm \frac{IT16}{2}$

А 216.120.029				Лист	Масса	Масштаб	
Изм.	Лист	№ докум.	Подп.	Дата	Стенка	1:10	
Разраб.	Ширина	Изм.	15.11.79				
Проб.	Мордовкин	Изм.					
Т. контр.					Лист	Листов	
И. контр.	Мюнтер				Лист 5-ПН-3	ГОСТ 19903-74	
Утв.					Лист 5-ПН-ВстЗел	ГОСТ 16323-70	
						Госстрой СССР ГПИ Горьковский Сантехпроект формат А3	

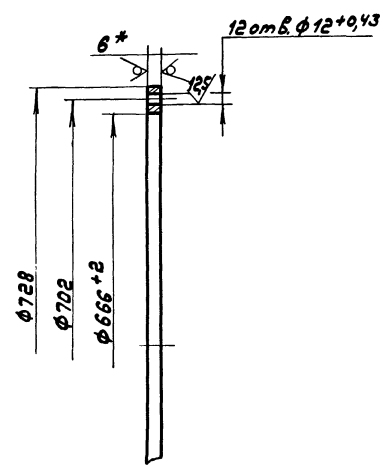
А 216.120.033



- 1.\* Размеры для справок.
- 2. Неуказанные предельные отклонения размеров  $\pm \frac{IT16}{2}$

А 216.120.033				Лист	Масса	Масштаб	
Изм.	Лист	№ докум.	Подп.	Дата	Ребро	1:5	
Разраб.	Ширина	Изм.	15.11.79				
Проб.	Мордовкин	Изм.					
Т. контр.					Лист	Листов	
И. контр.	Мюнтер				Лист 5-2	ГОСТ 103-76	
Утв.					Лист 8стЗел	ГОСТ 535-79	
						Госстрой СССР ГПИ Горьковский Сантехпроект формат А4	

А 216.120.026



- 1.\* Размеры для справок.
- 2. Неуказанные предельные отклонения размеров  $\pm \frac{IT14}{2}$

Изм. №, Подп. и Дата, Изм. №, Подп. и Дата

А 216.120.026				Лист	Масса	Масштаб	
Изм.	Лист	№ докум.	Подп.	Дата	Фланец	1:5	
Разраб.	Ширина	Изм.	15.11.79				
Проб.	Мордовкин	Изм.					
Т. контр.					Лист	Листов	
И. контр.	Мюнтер				Лист 5-ПН-6	ГОСТ 19903-74	
Утв.					Лист ВстЗел	ГОСТ 14637-79	
						Госстрой СССР ГПИ Горьковский Сантехпроект формат А4	

Формат	Зона	Лист	Обозначение	Наименование	Кол	Примечание
				<u>Документация</u>		
A3			A 216.120.040CB	Сборочный чертеж		
				<u>Детали</u>		
A4	1		A 216.120.037	Фланец	1	
A4	2		A 216.120.038	Обечайка	1	
A4	3		A 216.120.039	Ручка	1	
B4	4		A 216.120.041	Дно		
				Лист Б-ПН-3.0 ГОСТ 19903-74 5-й-Н-ВстЗеп ГОСТ 16523-70	1	6,6кг
B4	5		A 216.120.042	Крышка		
				Лист Б-ПН-2.0 ГОСТ 19903-74 5-й-Н-ВстЗеп ГОСТ 16523-70	1	4,65кг
				Лист Б-ПН-3.0 ГОСТ 19903-74 5-й-Н-ВстЗеп ГОСТ 16523-70	1	6,6кг
				Лист Б-ПН-2.0 ГОСТ 19903-74 5-й-Н-ВстЗеп ГОСТ 16523-70	1	4,65кг

Изм.	Лист	№ докум.	Подп.	Дата	Лист	Масса	Кол-во
Разр.	Ш.	И.	И.	И.	И.	И.	И.
Проб.	Нордвинки	И.	И.	И.	И.	И.	И.
Н. контр.	И.	И.	И.	И.	И.	И.	И.
И. контр.	И.	И.	И.	И.	И.	И.	И.
И. контр.	И.	И.	И.	И.	И.	И.	И.

25/10

A 216.120.036

1.\*Размер для справок.  
2. Неуказанные предельные отклонения размеров h 16  
3. Сварные швы по ГОСТ 5264-80.

A 216.120.036

Изм.	Лист	№ докум.	Подп.	Дата	Лист	Масса	Кол-во
Разр.	Ш.	И.	И.	И.	И.	И.	И.
Проб.	Нордвинки	И.	И.	И.	И.	И.	И.
Н. контр.	И.	И.	И.	И.	И.	И.	И.
И. контр.	И.	И.	И.	И.	И.	И.	И.
И. контр.	И.	И.	И.	И.	И.	И.	И.

25/10

A 216.120.035

1.\*Размер для справок.  
2. Неуказанные предельные отклонения размеров: h 16, ± 1/16

A 216.120.035

Изм.	Лист	№ докум.	Подп.	Дата	Лист	Масса	Кол-во
Разр.	Ш.	И.	И.	И.	И.	И.	И.
Проб.	Нордвинки	И.	И.	И.	И.	И.	И.
Н. контр.	И.	И.	И.	И.	И.	И.	И.
И. контр.	И.	И.	И.	И.	И.	И.	И.
И. контр.	И.	И.	И.	И.	И.	И.	И.

25/10

A 216.120.034

1.\*Размер для справок.  
2. Неуказанные предельные отклонения размеров ± 1/16.

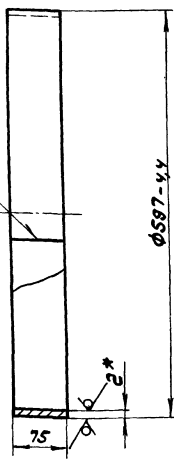
A 216.120.034

Изм.	Лист	№ докум.	Подп.	Дата	Лист	Масса	Кол-во
Разр.	Ш.	И.	И.	И.	И.	И.	И.
Проб.	Нордвинки	И.	И.	И.	И.	И.	И.
Н. контр.	И.	И.	И.	И.	И.	И.	И.
И. контр.	И.	И.	И.	И.	И.	И.	И.
И. контр.	И.	И.	И.	И.	И.	И.	И.

А216.120.038

28/38

ГОСТ 5264-80-С2

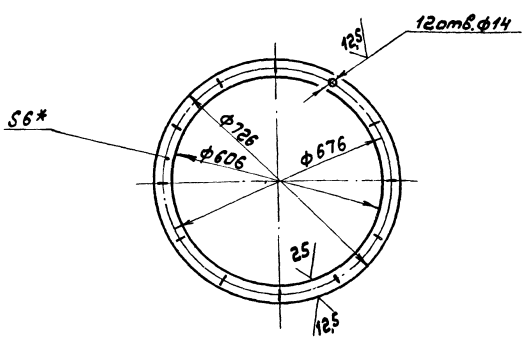


- 1.\*Размеры для справок.
- 2. Неуказанные предельные отклонения размеров  $\pm \frac{1714}{2}$

				А216.120.038.					
Изм. Лист	№ докум.	Подп.	Дата	Лит.	Масса	Листов	Обечайка		
Разраб.	Ширина	Фил.	25.11.83						
Проб.	Нормативный	Изм.		Лист Листов			Госстрой СССР		
Т. контр.				Лист Листов			ГПИ Горьковский		
И. контр.	И. контр.			Лист Листов			Сантехпроект		
Утв.				Лист Листов			Формат А4		

А216.120.037

29/38

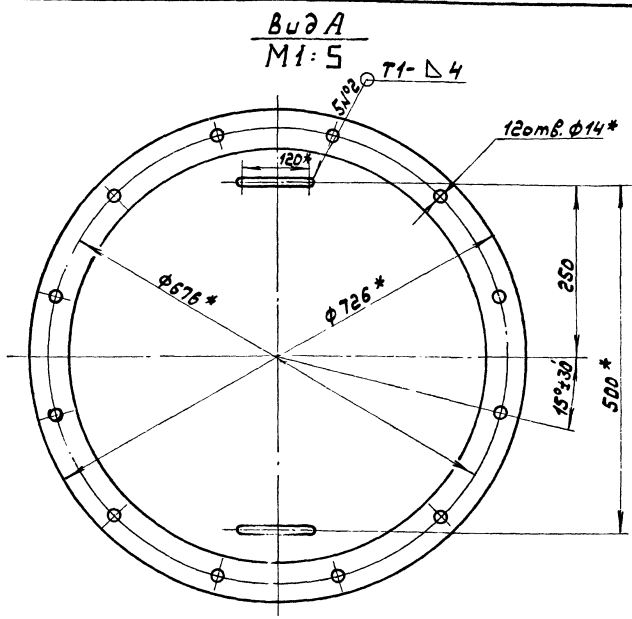
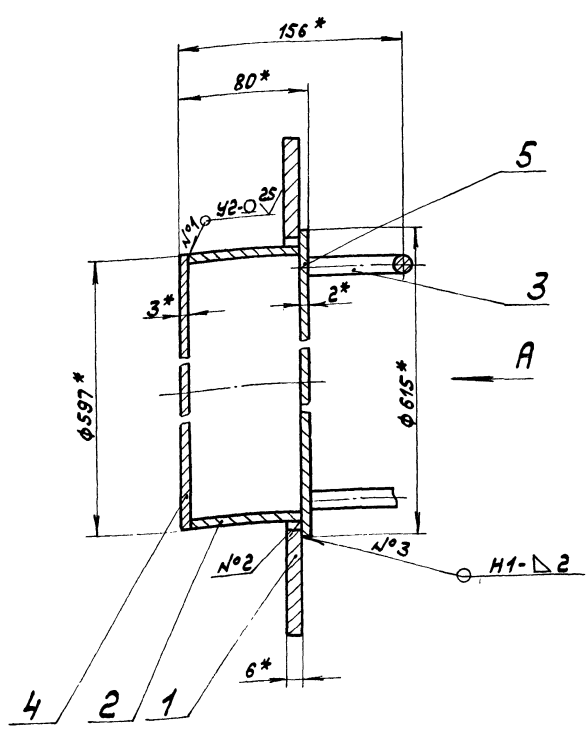


- 1.\*Размеры для справок.
- 2. Неуказанные предельные отклонения размеров:  $H14, h14, \pm \frac{1714}{2}$

Шифр листа, Подп. и дата, Взам. инв. №, Шифр докум.

				А216.120.037					
Изм. Лист	№ докум.	Подп.	Дата	Лит.	Масса	Листов	Фланец		
Разраб.	Ширина	Фил.	25.11.83						
Проб.	Нормативный	Изм.		Лист Листов			Госстрой СССР		
Т. контр.				Лист Листов			ГПИ Горьковский		
И. контр.	И. контр.			Лист Листов			Сантехпроект		
Утв.				Лист Листов			Формат А4		

А216.120.040С6



- 1.\*Размеры для справок.
- 2. Неуказанные предельные отклонения размеров  $\pm \frac{1716}{2}$
- 3. Сварные швы по ГОСТ 5264-80

				А216.120.040С6					
Изм. Лист	№ докум.	Подп.	Дата	Лит.	Масса	Листов	Крышка		
Разраб.	Ширина	Фил.	25.11.83						
Проб.	Нормативный	Изм.		Лист Листов			Госстрой СССР		
Т. контр.				Лист Листов			ГПИ Горьковский		
И. контр.	И. контр.			Лист Листов			Сантехпроект		
Утв.				Лист Листов			Формат А3		

Формат Зона	Лист	Обозначение	Наименование	кол.	Примечание
Б4	7	A 215.120.051	Уголок		
			Уголок 6-63x63x5 ГОСТ 8509-78 встЗен ГОСТ 535-79		
			L=504 h14 $\frac{25}{\sqrt{}}$	2	2,2кз.
Б4	8	A 215.120.052	Полоса		
			Полоса Б-2 6x50 ГОСТ 103-76 встЗен ГОСТ 535-79		
			L=404 h14 $\frac{25}{\sqrt{}}$	2	0,8кз.
А4	9	A 215.120.053	Диск	1	
Б4	10	A 215.120.054	Ребро		
			Полоса Б-2 5x50 ГОСТ 103-76 встЗен ГОСТ 535-79		
			L=584 h16 $\frac{25}{\sqrt{}}$	2	1,1кз.
Б4	11	A 215.120.055	Ребро		
			Полоса Б-2 5x50 ГОСТ 103-76 встЗен ГОСТ 535-79		
			L=484 h16 $\frac{25}{\sqrt{}}$	4	0,9кз.
			Прочие изделия		
	12		Серьга 1200-01 МВН 3081-65	2	Ленинград "Прогнепрот строй"
Изм. Лист	№ док. ун.	Подп.	Дата	A 215.120.060	
				Лист 2	

формат А4

Формат Зона	Лист	Обозначение	Наименование	кол.	Примечание
			Документация		
*		A 215.120.060 СБ	Сборочный чертеж		№ А3, А2
			Детали		
А3	1	A 215.120.044	Стенка	2	
А3	2	A 215.120.045	Стенка	1	
Б4	3	A 215.120.046	Ребро		
			Полоса Б-2 5x50 ГОСТ 103-76 встЗен ГОСТ 535-79		
			L=735 h14 $\frac{25}{\sqrt{}}$	2	1,4кз.
А3	4	A 215.120.047	Стенка	1	
Б4	5	A 215.120.048	Уголок		
			Уголок 6-63x63x5 ГОСТ 8509-78 встЗен ГОСТ 535-79		
			L=530 h14 $\frac{25}{\sqrt{}}$	2	2,4кз.
Б4	6	A 215.120.049	Полоса		
			Полоса Б-2 6x50 ГОСТ 103-76 встЗен ГОСТ 535-79		
			L=1160 h14 $\frac{25}{\sqrt{}}$	2	2,3кз.
Изм. Лист	№ док. ун.	Подп.	Дата	A 215.120.060	
				Лист 1	

Короб

формат А4

Формат Зона	Лист	Обозначение	Наименование	Примечание	
			Документация		
А2		A 215.120.050 СБ	Сборочный чертеж		
			Сборочные единицы		
А4	1	A 215.120.060	Короб	1	
А4	2	A 215.120.070	Фланец	1	
			Детали		
Б4	3	A 215.120.043	Сетка		
			Сетка 18-2,50 НУ ГОСТ 3026-65 (504x1160) h16 $\frac{25}{\sqrt{}}$	1 3,4кз.	
			Стандартные изделия		
	4		Болт М6x30,36 ГОСТ 7798-70	30	
	5		Гайка М6,4 ГОСТ 5915-70	30	
Изм. Лист	№ док. ун.	Подп.	Дата	A 215.120.050	
				Лист 1	

Патрубок  
заборный.

формат А4

A 215.120.030

25 (✓)

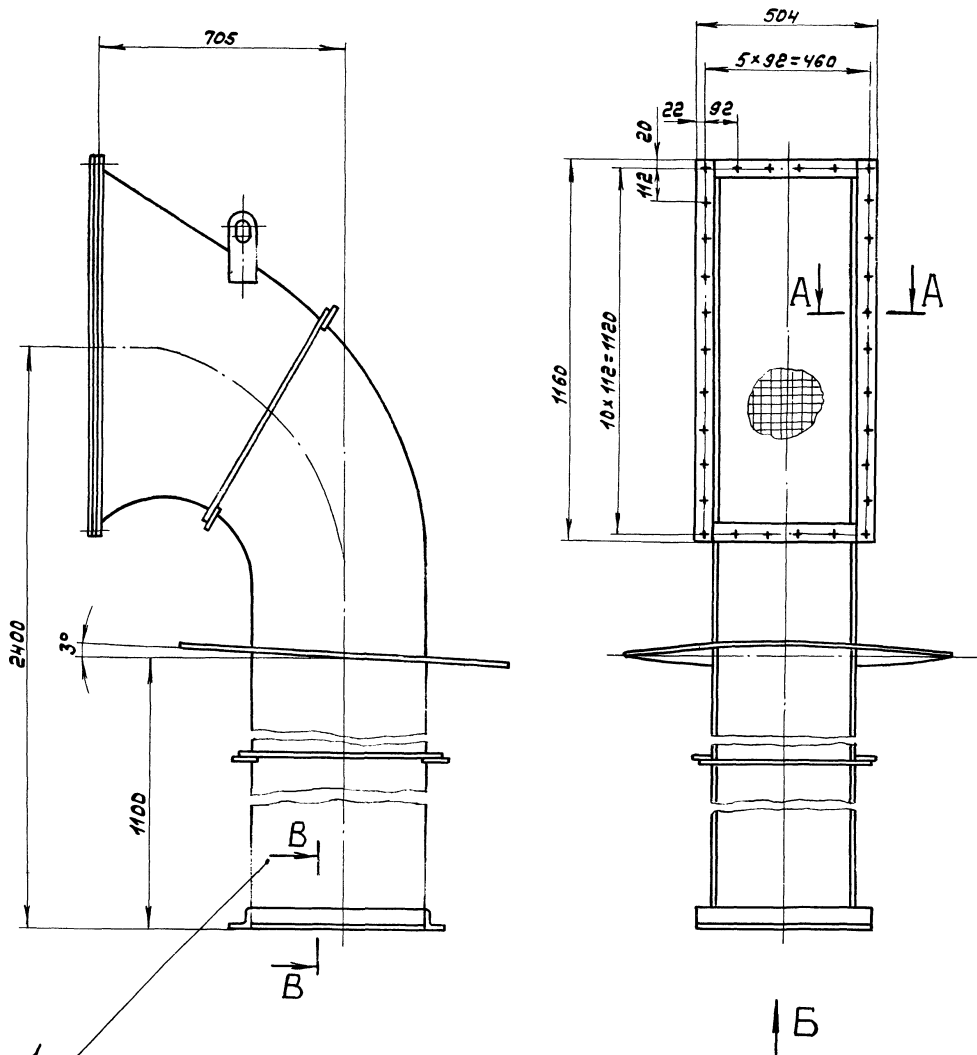
1\* Размеры для справок.  
2. Неуказанные предельные отклонения размеров ±  $\frac{IT16}{2}$ .

Изм. Лист	№ док. ун.	Подп.	Дата	A 215.120.030	
				Лист 1	

Ручка

формат А4

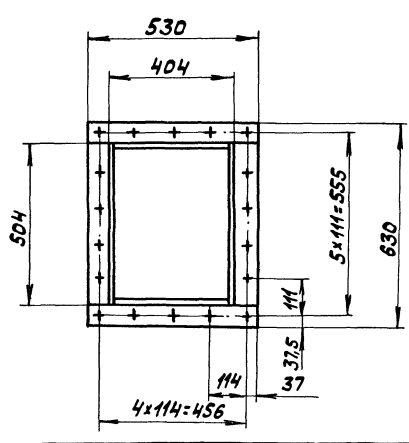
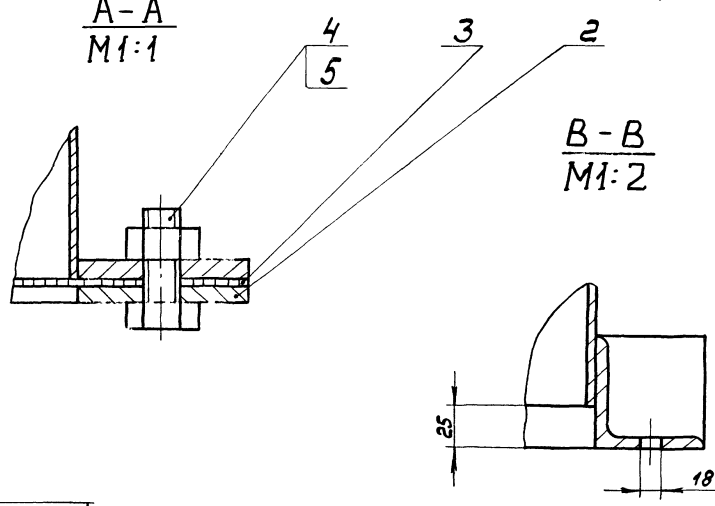
1 2 1 5 1 2 0 0 5 0 0 5



A-A  
M1:1

B-B  
M1:2

Вид Б

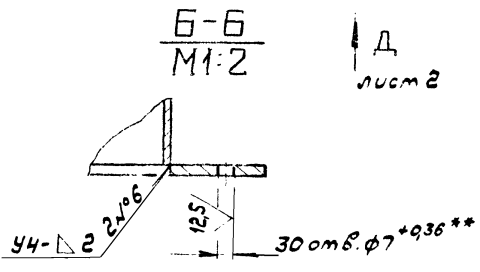
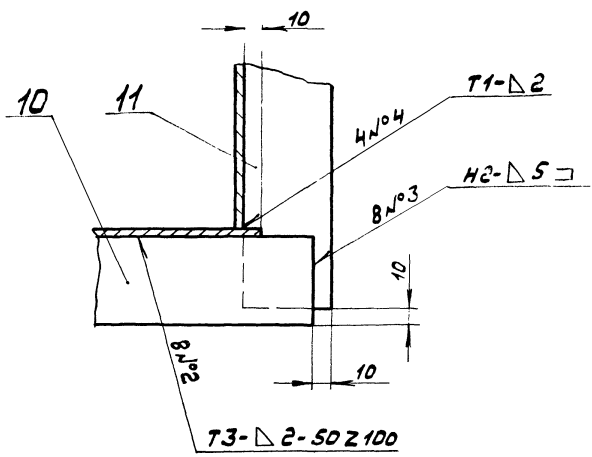
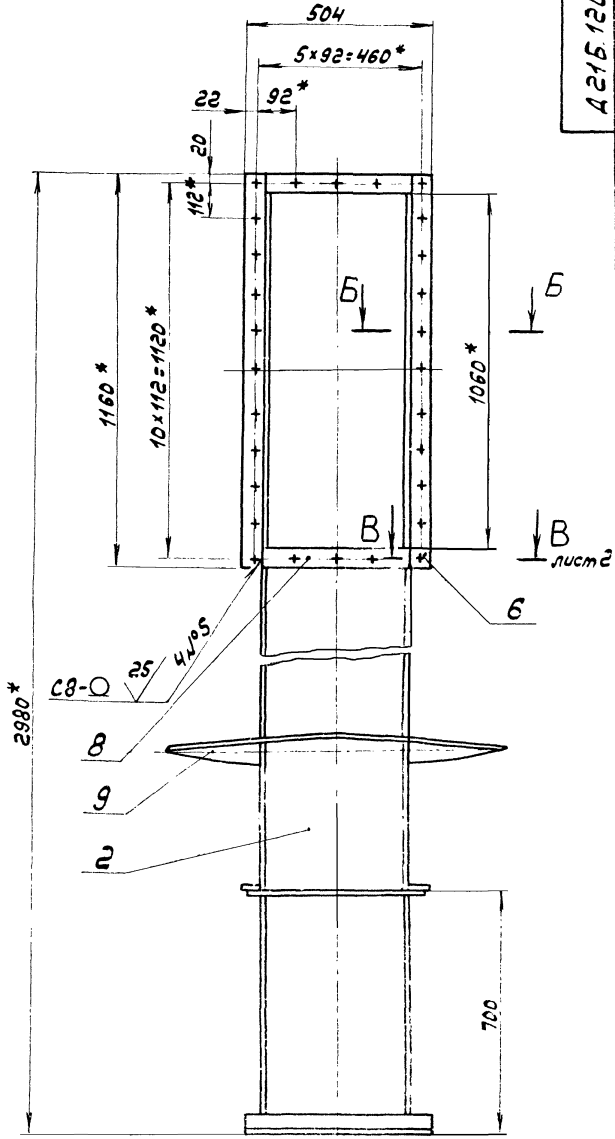
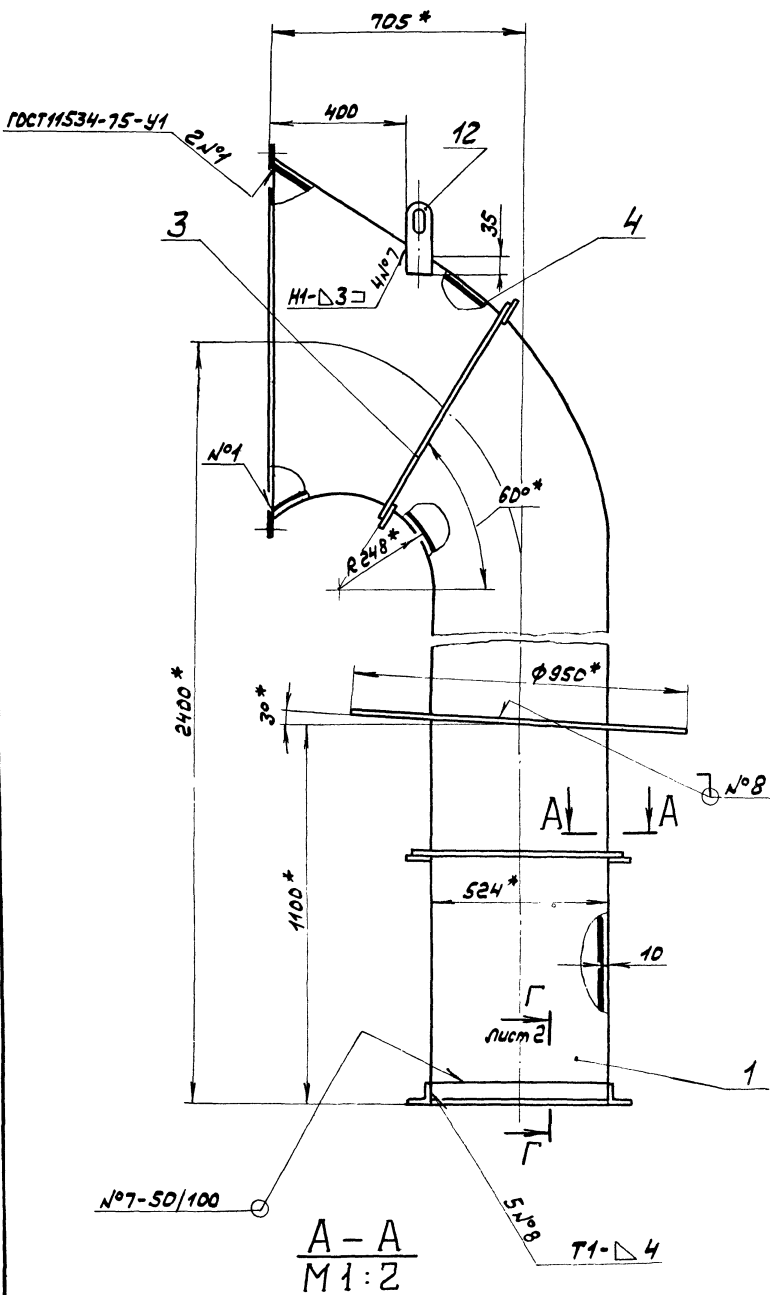


Размеры для справок.

					Д 215.120.050 СБ		
ИЗМ.	Лист	№ докум.	Подп.	Дата	Лист	Масса	Исхито
Разраб.	Пилипид	РЗ	21/82		И	101	1:10
Проб.	Морозов	М					
Т.МОНТ.							
И.МОНТ.	Мюллер	А					
СМБ.							

Патрубок заборный

Лист Листов 7  
Рострой СЭС  
ГПИ Горьковский  
Сантехпроект  
Формат А2



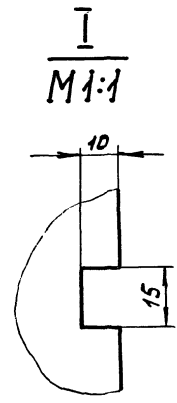
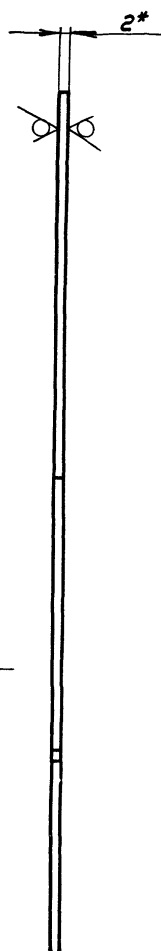
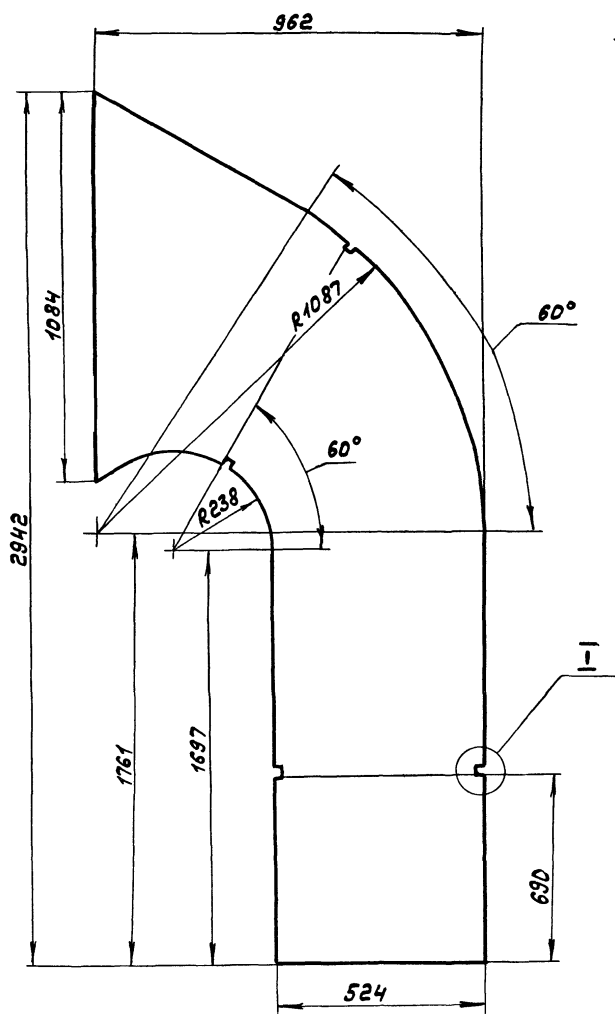
- 1.\* Размеры для справок.
- 2.\*\* Обработать по сопрягаемой детали.
3. Неуказанные предельные отклонения размеров: Н16, н16, ± 17/16
4. Сварные швы №2...8 по ГОСТ 5264-80

				A215.120.060CS		
Изм.	Лист	№ докум.	Подп.	Дата	Короб	
Разраб.	Григорьев	4/105				
Проб.	Григорьев					
Т. контр.						
И. контр.	Нюнттер				Лист 1	
Умб.						Листов 2
					92	1:10
					Сантехпроект	
					Формат АЕ	



А216.120.044

25/25

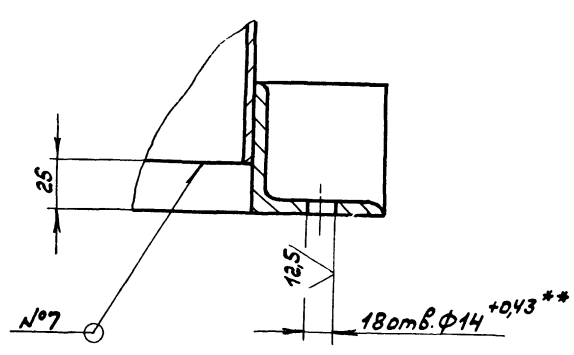


1\* Размеры для справок.  
 2. Неуказанные предельные отклонения размеров:  $h14, h14, \pm \frac{1714}{2}$ .

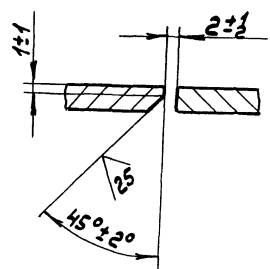
				А216.120.044			
Изм.	Лист	№ докум.	Подп.	Дата	Лит.	Масса	Масштаб
					И	24,2	1:10
Разраб.				Глиникова			
Пров.				Мордвинкин			
Т. контр.							
И. контр.				Мюммер			
Утв.							
Стенка					Лист 5-ПН-2.0 ГОСТ 19903-74 5-В-Н-В см 3 по ГОСТ 16523-70		
					Госстрой СССР ГПИ Горьковский САНТЕХПРОЕКТ формат А3		

А216.120.060СБ

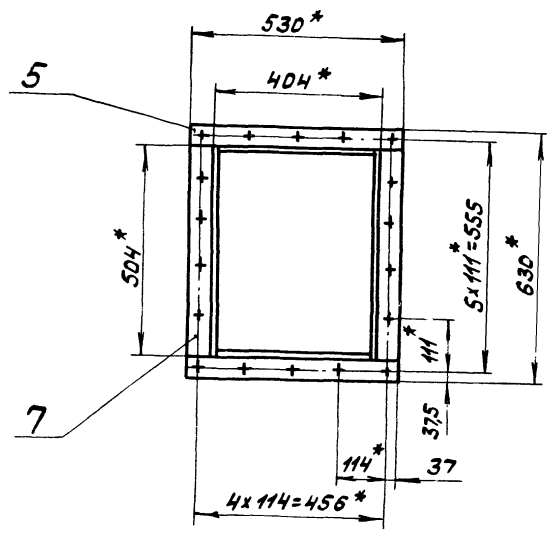
Г-Г лист 1  
М1:2



В-В лист 1  
М1:1



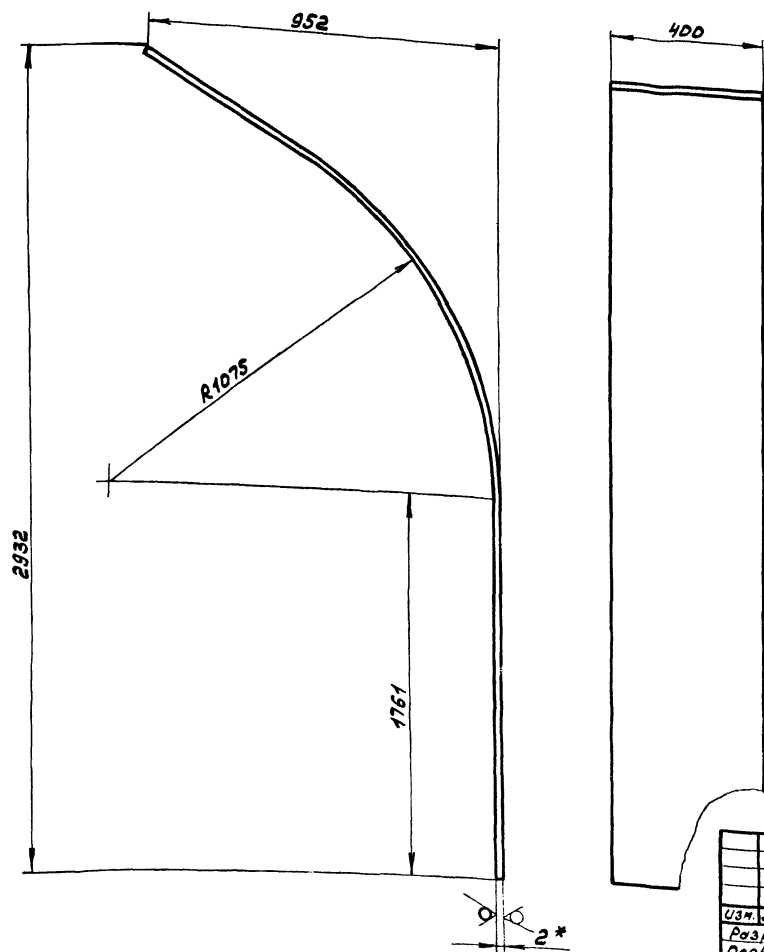
Вид Д лист 1



Изм.	Лист	№ докум.	Подп.	Дата	А216.120.060СБ		Лист
							2

А21Б.120.047

25/✓

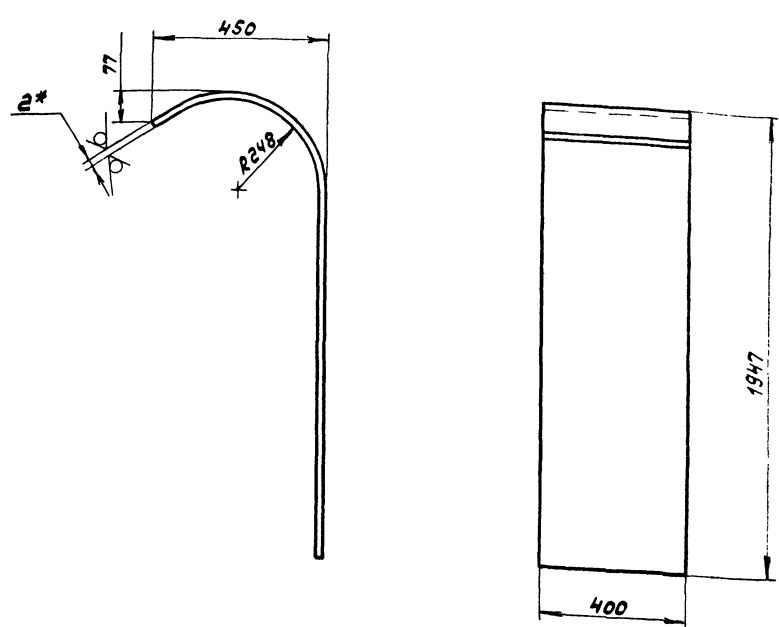


1.\* Размеры для справок.  
 2. Неуказанные предельные отклонения размеров:  $h14, \pm \frac{IT14}{2}$ .

						А21Б.120.047		
Изм.	Лист	№ докум.	подл.	Дата	Стенка	Лист	Масса	Масштаб
Разраб.	Глимишкова	Мордовкин	Мухом			И	15	1:10
Т. контр.						Лист	Листов	
И. контр.	Мюнтер					Госстрой СССР ГПИ Горьковский Сантехпроект		
Утв.					Лист	Б-ПН-2.0 ГОСТ 19903-74 5-П-Н-В СтЗен ГОСТ 16523-70		Формат А3

А21Б.120.045

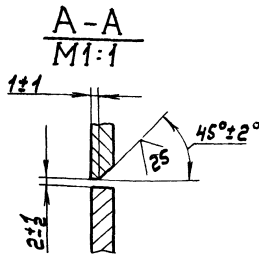
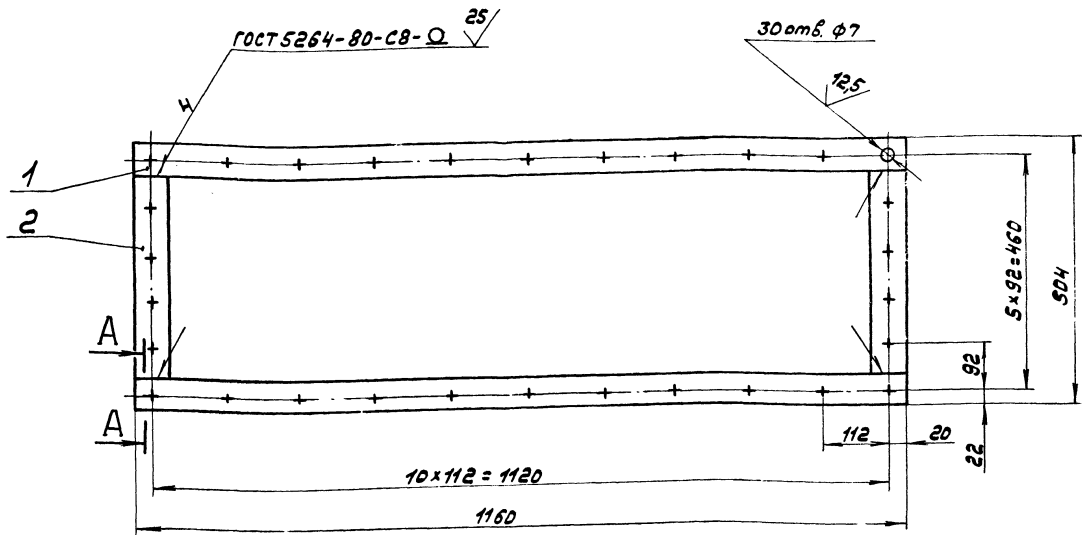
25/✓



1.\* Размеры для справок.  
 2. Неуказанные предельные отклонения размеров:  $\pm \frac{IT14}{2}$ .

						А21Б.120.045		
Изм.	Лист	№ докум.	подл.	Дата	Стенка	Лист	Масса	Масштаб
Разраб.	Глимишкова	Мордовкин	Мухом			И	11,5	1:10
Т. контр.						Лист	Листов	
И. контр.	Мюнтер					Госстрой СССР ГПИ Горьковский Сантехпроект		
Утв.					Лист	Б-ПН-2.0 ГОСТ 19903-74 5-П-Н-В СтЗен ГОСТ 16523-70		Формат А3

26

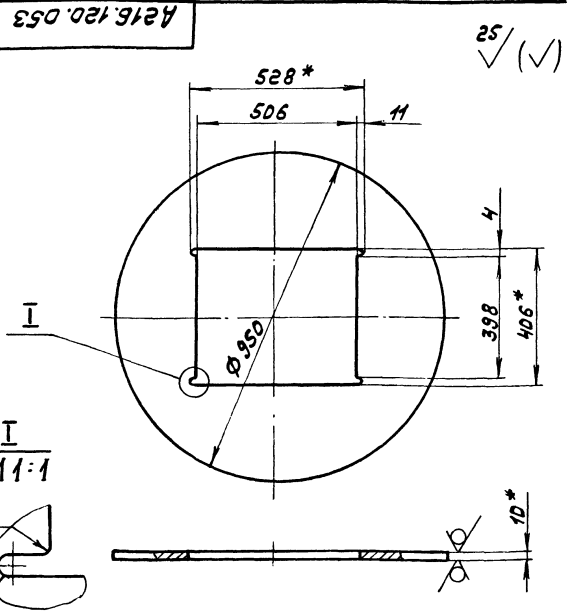


Неуказанные предельные отклонения размеров:  $h14, h14, \pm \frac{IT14}{2}$

А 216.120.070СБ				Лист	Масса	Масштаб
Изм.	Лист	№ докум.	Подп.	Дата	4,34	1:5
Разраб.	Глиникова	Проф.	Морбушкин	14.11.73		
Т. контр.						
И. контр.	Мюнтер					
Утв.						
Фланец				Лист	Листов	1
				Госстрой СССР ГПИ Горьковский Сантехпроект формат А3		

Изм.	Лист	№ докум.	Подп.	Дата	Лист	Листов
Обозначение						
Наименование						
Кор.						
Примечание						
А3		А 216.120.070СБ	Сборочный чертеж			
Детали						
Б4	1	А 216.120.054	Планка			
Полоса Б-2 6x50 ГОСТ 103-76						
вместен ГОСТ 535-79						
$L=1160, h14$ 25 2 3,47кг						
Б4	2	А 216.120.055	Планка			
Полоса Б-2 6x50 ГОСТ 103-76						
вместен ГОСТ 535-79						
$L=404, h14$ 25 2 1,2						
А 216.120.070						
Фланец						
Изм.	Лист	№ докум.	Подп.	Дата	Лист	Листов
Разраб.	Глиникова	Проф.	Морбушкин	14.11.73	1	1
Т. контр.						
И. контр.	Мюнтер					
Утв.						

А 216.120.053				Лист	Масса	Масштаб
Изм.	Лист	№ докум.	Подп.	Дата	4,3	1:10
Разраб.	Глиникова	Проф.	Морбушкин	14.11.73		
Т. контр.						
И. контр.	Мюнтер					
Утв.						
Диск				Лист	Листов	1
				Госстрой СССР ГПИ Горьковский Сантехпроект формат А4		

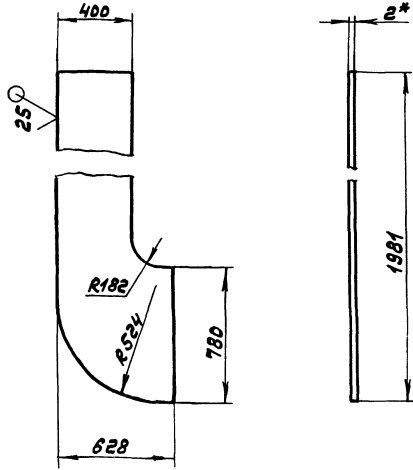


1.\*Размеры для справок.  
2. Неуказанные предельные отклонения размеров:  $h16, h16, \pm \frac{IT16}{2}$

А 216.120.053				Лист	Масса	Масштаб
Изм.	Лист	№ докум.	Подп.	Дата	4,3	1:10
Разраб.	Глиникова	Проф.	Морбушкин	14.11.73		
Т. контр.						
И. контр.	Мюнтер					
Утв.						
Диск				Лист	Листов	1
				Госстрой СССР ГПИ Горьковский Сантехпроект формат А4		

Д 216.120.061

(V) (V)



1.\*Размеры для справок.  
2. Неуказанные предельные отклонения размеров:  $h 14, \pm \frac{1714}{2}$

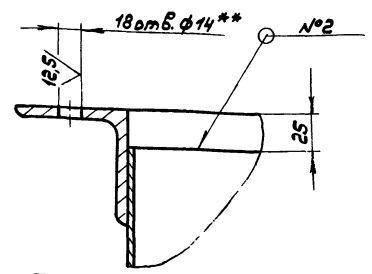
Д 216.120.061

Изм. Лист	№ док-м.	Подп.	Дата	Лит.	Масш.	Масштаб
Разраб.	Глиникова	В.С.	25.11.83	И	27,4	1:20
Проб.	Мордвинкин	М.М.		Лист	Листов	7
Т. контр.				Госстрой СССР ГПИ Горьковский Сантехспроект		
И. контр.	Мюнтер	И.И.		Лист Б-ПН-6 ГОСТ 19903-74 5-Л-Н-8 см 3 см ГОСТ 16523-70		
Чтб.				формат А3		

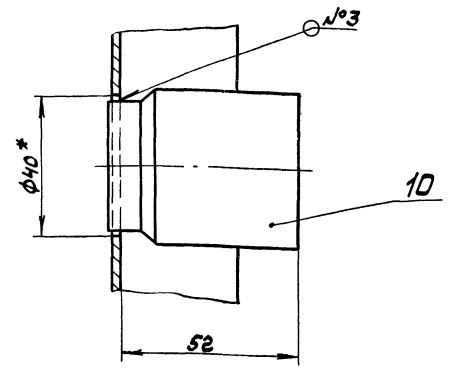
Формат	Зона	№	Обозначение	Наименование	Кол.	Примечание
Б4	7	Д 216.120.064	Ребро	Лопоса Б-2 5x50 ГОСТ 103-76 8 см 3 см ГОСТ 535-79	2	1 кг
Б4	8	Д 216.120.065	Ребро	Лопоса Б-2 5x50 ГОСТ 103-76 8 см 3 см ГОСТ 535-79	2	0,8 кг
Б4	9	Д 216.120.066	Планка	Лист Б-ПН-6 ГОСТ 19903-74 8 см 3 см ГОСТ 14637-79	2	1,4 кг
А4	10	Д 216.120.067	Бобышка		1	
А4	11	Д 216.120.068	Стенка		1	
			Прочие изделия			
	12		Крюк	Крюк Д1МВН 3076-65	4	Миниград и Органм строй
Изм. Лист	№ док-м.	Подп.	Дата	Лит.	Лист	Листов
					2	2
Д 216.120.080						формат А4

Д 216.120.080СБ

Д-Д лист 1  
М1:2



Е-Е лист 1  
М1:1



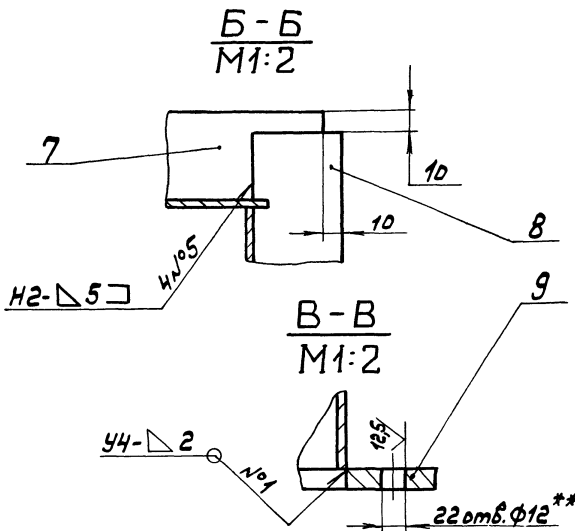
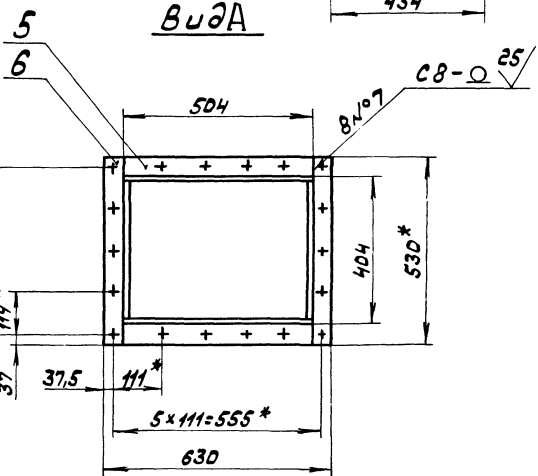
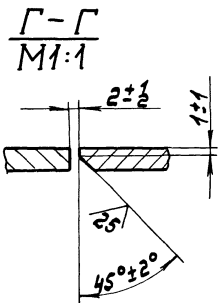
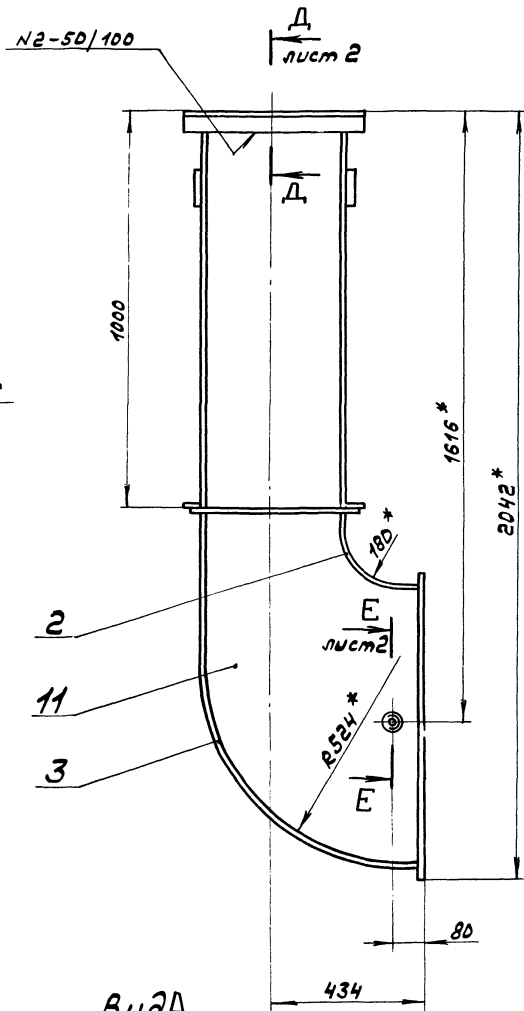
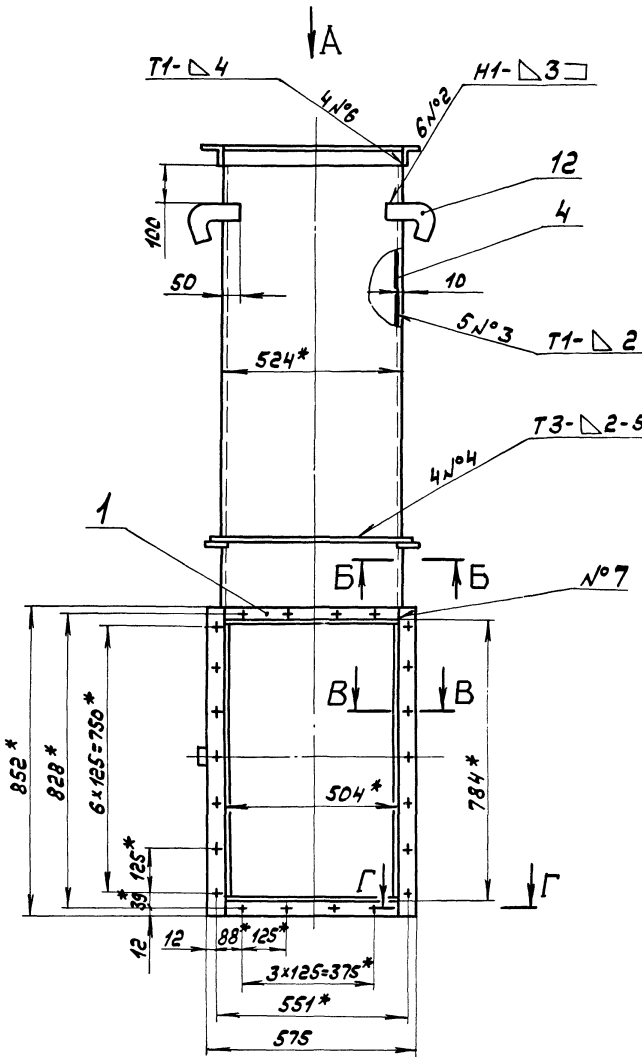
Изм. Лист № док-м. Подп. Дата

Изм. Лист	№ док-м.	Подп.	Дата	Лит.	Лист	Листов
					2	2
Д 216.120.080СБ						формат А4

Формат	Зона	№	Обозначение	Наименование	Кол.	Примечание
				Документация		
*		Д 216.120.080СБ	Сборочный чертеж		*	А4, А2
			Детали			
Б4	1	Д 216.120.058	Планка	Лист Б-ПН-6 ГОСТ 19903-74 8 см 3 см ГОСТ 14637-79	2	0,85 кг
А3	2	Д 216.120.059	Стенка	(34x504) h 14 25/	1	
	3		-01 Стенка		1	
А4	4	Д 216.120.061	Стенка		1	
Б4	5	Д 216.120.062	Уголок	Уголок Б-63x63x5 ГОСТ 8509-76 8 см 3 см ГОСТ 535-79	2	2,2 кг
Б4	6	Д 216.120.063	Уголок	Уголок Б-63x63x5 ГОСТ 8509-76 8 см 3 см ГОСТ 535-79	2	2,4 кг
Изм. Лист	№ док-м.	Подп.	Дата	Лит.	Лист	Листов
Разраб.	Глиникова	В.С.	25.11.83	И	1	2
Проб.	Мордвинкин	М.М.		Лист	Листов	2
Т. контр.				Госстрой СССР ГПИ Горьковский Сантехспроект		
И. контр.	Мюнтер	И.И.		Лист Б-ПН-6 ГОСТ 19903-74 5-Л-Н-8 см 3 см ГОСТ 16523-70		
Чтб.				формат А4		

Д 216.120.080

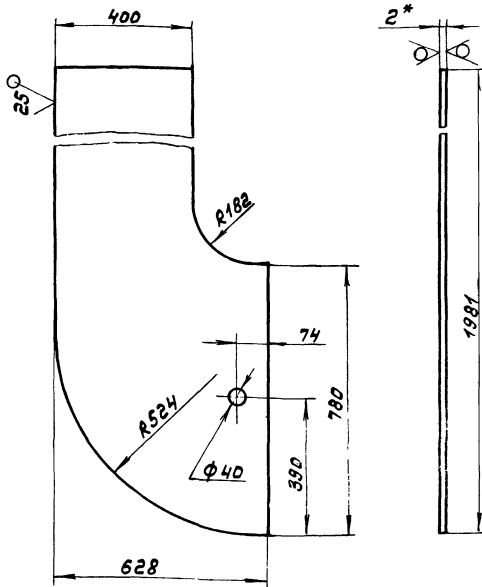
Короб



- 1.\* Размеры для справок.
- 2.\*\* Обработать по сопрягаемой детали.
- 3. Неуказанные предельные отклонения размеров: H14, h14, ± 1/14.
- 4. Сварные швы по ГОСТ 5264-80.

Д21Б.120.080СБ				Лист	Новая	Исх.
Изм.	Лист	№ докум.	Подп.	Дата	И	125 1:10
Разраб.	П.И.И.И.И.	82-	81.11.82		Лист 1	Листов 2
Проб.	Нордвикейн	Клн			Росатрол егер	
Т. контр.					ггп Горьковский	
Нач. отд.					сантехпроект	
Н. контр.	Н.Контрер					
Чтб.						

Д 215.120.068

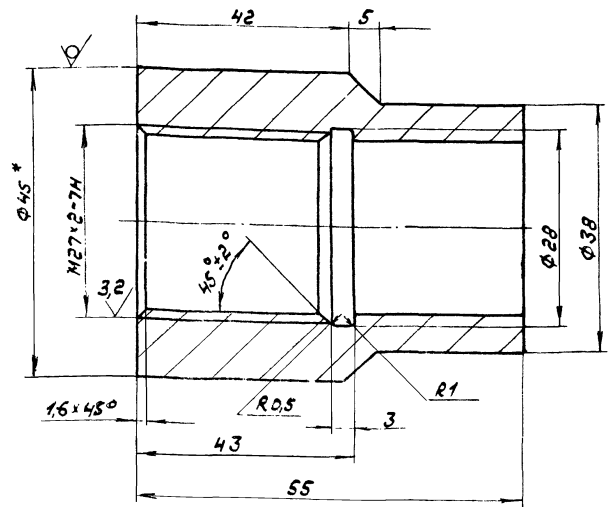


- 1\* Размеры для справок.
2. Неуказанные предельные отклонения размеров:  $H14, h14, \pm \frac{IT14}{2}$ .

Д 215.120.068

Изм.	Лист	№ докум.	Подп.	Дата	Лит.	Масса	Масштаб
Разраб.	Глиникова	Мордвинкин	Ильин	1983			
Стенка					И	27,4	1:10
Лист					Листов		
Б-ПН-2 ГОСТ 19903-74					Госстрой СССР		
5-П-Н-В СтЗен ГОСТ 16523-70					ГПИ Горьковский		
Самтехпроект					формат А4		

Д 215.120.067

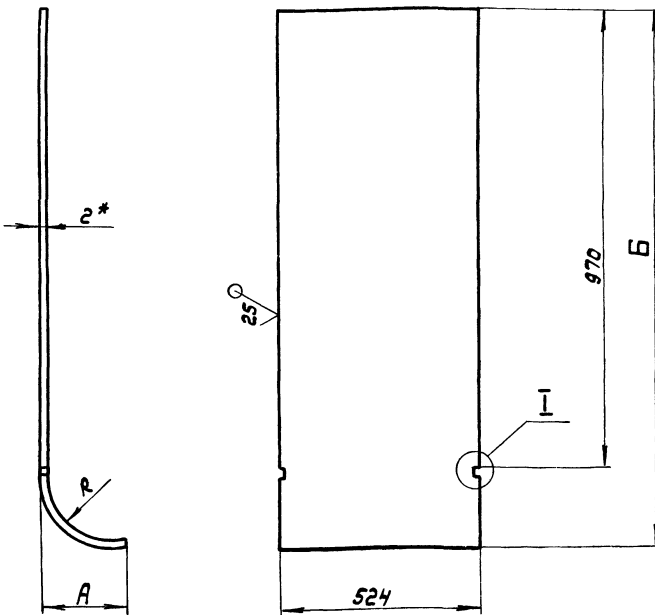


- 1\* Размеры для справок.
2. Неуказанные предельные отклонения размеров:  $H14, h14, \pm \frac{IT14}{2}$ .

Д 215.120.067

Изм.	Лист	№ докум.	Подп.	Дата	Лит.	Масса	Масштаб
Разраб.	Глиникова	Мордвинкин	Ильин	1983			
Бобышка					И	0,38	2:1
Лист					Листов		
Б-ЧС ГОСТ 2590-71					Госстрой СССР		
5-П-Н-В СтЗен ГОСТ 535-79					ГПИ Горьковский		
Самтехпроект					формат А4		

Д 215.120.059

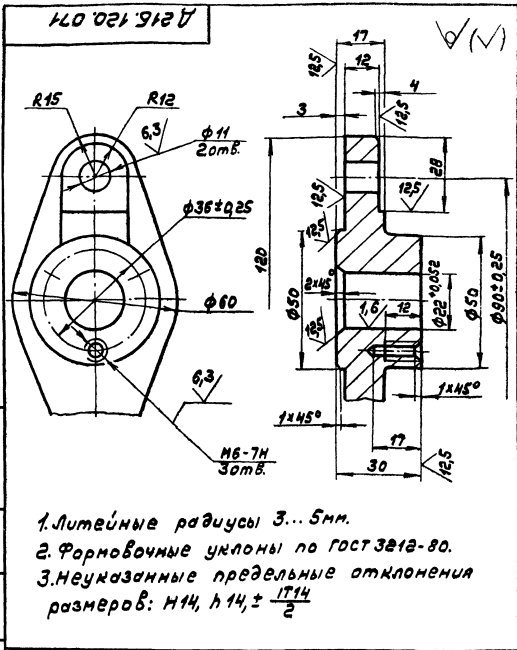


- 1\* Размеры для справок.
2. Неуказанные предельные отклонения размеров:  $H14, h14, \pm \frac{IT14}{2}$ .

Д 215.120.059

Обозначение	Размеры, мм.			Масса, кг.
	А	Б	Р	
Д 215.120.059	228	1201	180	22,3
-01	630	1983	524	29,5

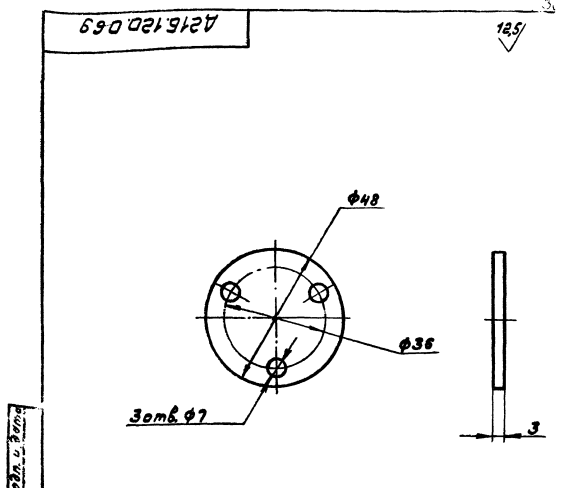
Изм.	Лист	№ докум.	Подп.	Дата	Лит.	Масса	Масштаб
Разраб.	Глиникова	Мордвинкин	Ильин	1983			
Стенка					И	сн. табл.	-
Лист					Листов		
Б-ПН-2 ГОСТ 19903-74					Госстрой СССР		
5-П-Н-В СтЗен ГОСТ 16523-70					ГПИ Горьковский		
Самтехпроект					формат А3		



1. Литейные радиусы 3...5мм.
2. Формовочные уклоны по ГОСТ 3812-80.
3. Неуказанные предельные отклонения размеров:  $h14, h14, \pm \frac{IT14}{2}$

Д 215.120.071

Изм.	Лист	№ докум.	подл.	Дата	Подшипник	Лист	Масса	Масштаб
Разработ.	Провер.	Технический	В.С.	1985		И	0,48	1:1
И. монтаж	И. монтаж	И. монтаж	И. монтаж	И. монтаж	СЧ18	ГОСТ 1412-79	Госстрой СССР ГПИ Горьбовский Самтежпроект формат А4	



Неуказанные предельные отклонения размеров:  $h14, h14, \pm \frac{IT14}{2}$

Д 215.120.069

Изм.	Лист	№ докум.	подл.	Дата	Крышка	Лист	Масса	Масштаб
Разработ.	Провер.	Технический	В.С.	1985		И	0,03	1:1
И. монтаж	И. монтаж	И. монтаж	И. монтаж	И. монтаж	ВСтЗел ГОСТ 380-74	Госстрой СССР ГПИ Горьбовский Самтежпроект формат А4		

Код	Зона	Лист	Обозначение	Наименование	Кол.	Примечание
12			Д 215.120.077	Сетка Сетка 18-250 по ГОСТ 3216-82 (656x1160) А16 P5 Стандартные изделия	1	3,9кг
13				Болты ГОСТ 7798-70 М6x16.36	3	
14				М6x30.36	32	
15				М8x24.36	5	
16				М10x24.36	4	
17				Гайки ГОСТ 5915-70 М6,4	32	
18				М8,4	3	
19				М10,4	4	
20				Шайбы 65Г ГОСТ 6102-70	3	
				<u>Материалы</u>		
21				Набивки плетеные Марка АПА-10 ГОСТ 5152-77	01	кг

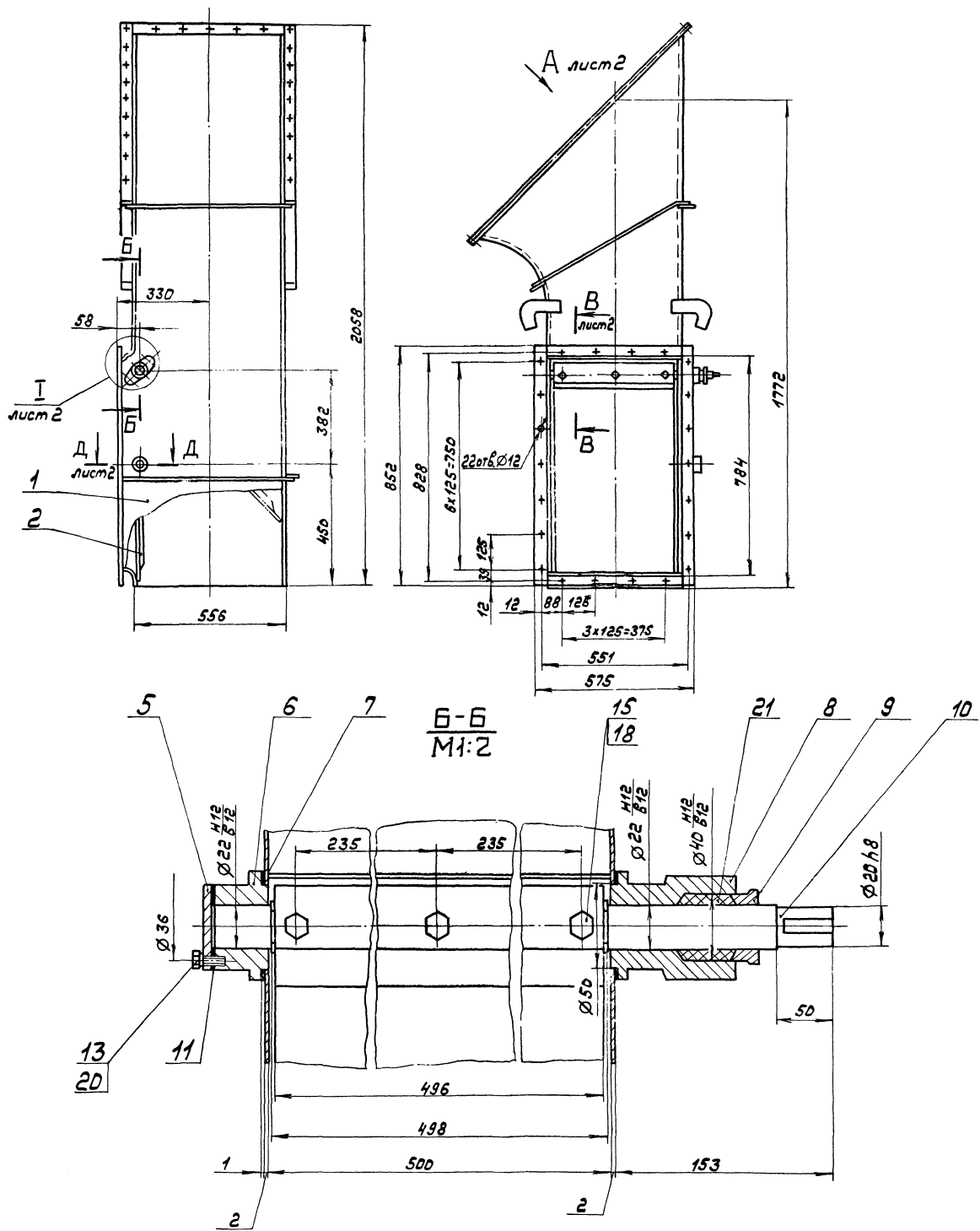
Д 215.120.090

Изм.	Лист	№ докум.	подл.	Дата	Тройник с заслонкой.	Лист	Масса	Масштаб
И. монтаж	И. монтаж	И. монтаж	И. монтаж	И. монтаж		И	1	2
						Госстрой СССР ГПИ Горьбовский Самтежпроект формат А4		

Код	Зона	Лист	Обозначение	Наименование	Кол.	Примечание
				Документация		
*			Д 215.120.090 СБ	Сборочный чертеж	*)	13,9
				Сборочные единицы		
А4	1		Д 215.120.100	Тройник	1	
А4	2		Д 215.120.110	Заслонка	1	
А4	3		Д 215.120.120	Фланец	1	
				<u>Детали</u>		
А4	5		Д 215.120.069	Крышка	1	
А4	6		Д 215.120.071	Подшипник	1	
А4	7		Д 215.120.072	Прокладка	2	
А3	8		Д 215.120.073	Подшипник	1	
А4	9		Д 215.120.074	Крышка солонина	1	
А3	10		Д 215.120.075	Валик	1	
А4	11		Д 215.120.076	Прокладка	1	

Д 215.120.090

Изм.	Лист	№ докум.	подл.	Дата	Тройник с заслонкой.	Лист	Масса	Масштаб
Разработ.	Провер.	Технический	В.С.	1985		И	1	2
И. монтаж	И. монтаж	И. монтаж	И. монтаж	И. монтаж	Госстрой СССР ГПИ Горьбовский Самтежпроект формат А4			



1. Размеры для справок.

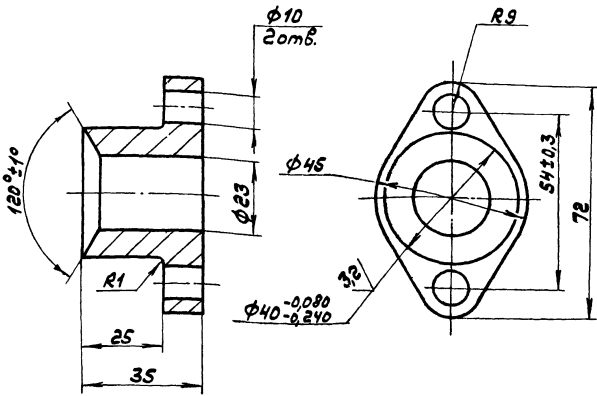
2. Подшипники набить пластичной смазкой ЦИАТИМ-221 ГОСТ 9433-80.

				A216.120.D90.C5	
Изм.	Лист	№ докум.	Подп.	Дата	Тру́бник с зослонкой.
Разраб.	Глушников	Дроб.	Моревинкин	27.12.85	
Исполн.	Вальский	И. контр.	Мюнтер		Лист 1
Утв.					Листов 2
					Масса
					95
					1:10
					Росстрой СССР ГПИ Горьковский Сонтехстройм



Д216.120.074

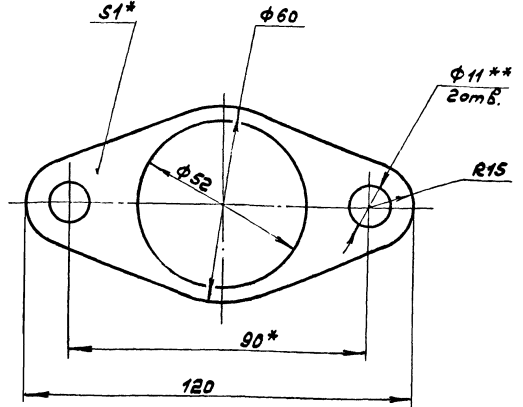
125/125



Неуказанные предельные отклонения размеров: Н14, К14, ± IT14/2.

Д216.120.074				Лист	Масса	Масштаб
Изм. Лист	№ докум.	Подп.	Дата	И	0,28	1:1
Разраб.	Глиникова	В.С.	2.11.73	Лист Листов 1		
Проб.	Норвичинский	В.А.		Госстрой СССР		
Т. контр.				ГПИ Горьковский Сантехпроект		
И. контр.	Июль			Формат А4		
Чтв.						

Д216.120.072



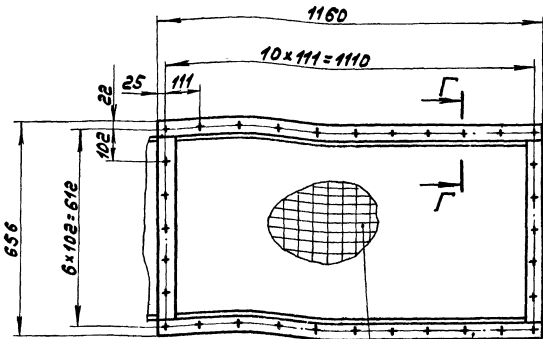
- 1.\* Размеры для справок.
- 2.\* Обработать по сопрягаемой детали.

Изм. Лист № докум. Подп. Дата

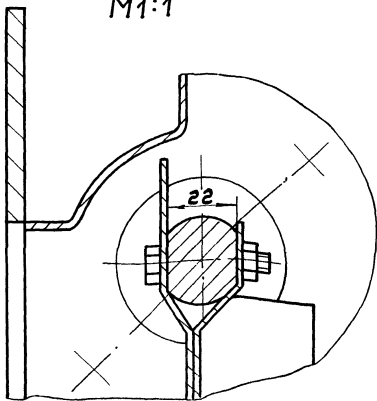
Д216.120.072				Лист	Масса	Масштаб
Изм. Лист	№ докум.	Подп.	Дата	И	0,05	1:1
Разраб.	Глиникова	В.С.	2.11.73	Лист Листов 1		
Проб.	Норвичинский	В.А.		Госстрой СССР		
Т. контр.				ГПИ Горьковский Сантехпроект		
И. контр.	Июль			Формат А4		
Чтв.						

Д216.120.090СБ

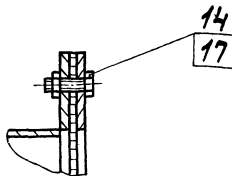
Вид А повернуто, лист 1



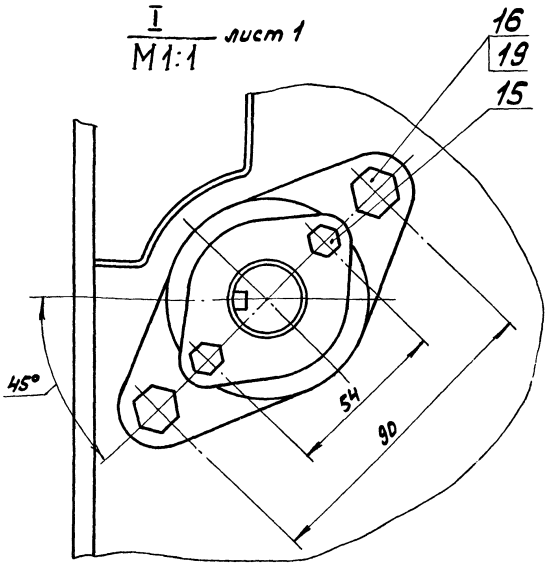
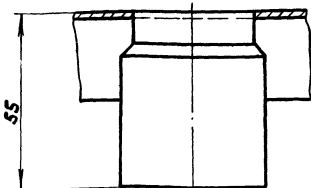
В-В лист 1 12 3  
М1:1



Г-Г М1:2



Д-Д лист 1  
М1:2

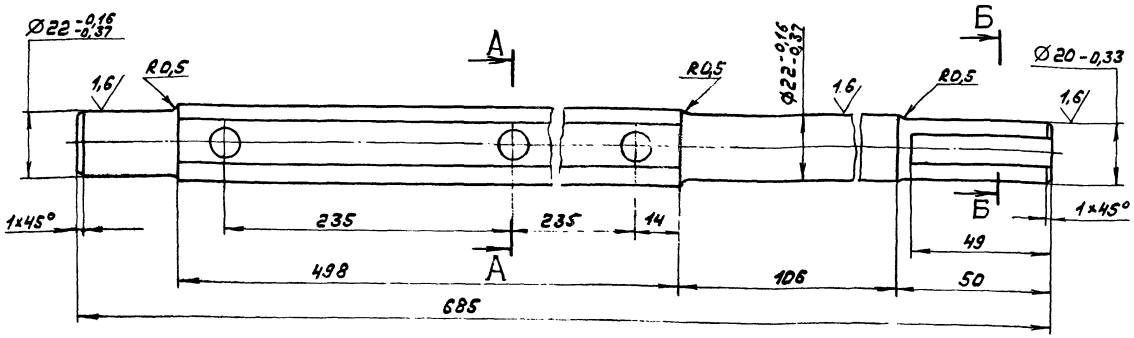


Д216.120.090СБ				Лист
Изм. Лист	№ докум.	Подп.	Дата	2
Разраб.	Глиникова	В.С.	2.11.73	
Проб.	Норвичинский	В.А.		
Т. контр.				
И. контр.	Июль			
Чтв.				

Копировал: [Signature] Формат А3

А21Б.120.075

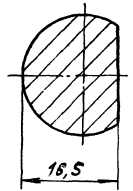
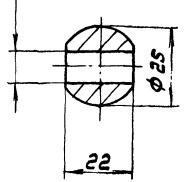
6,3/ (✓) (✓)



A-A

Б-Б  
М2:1

3отб. Ø10

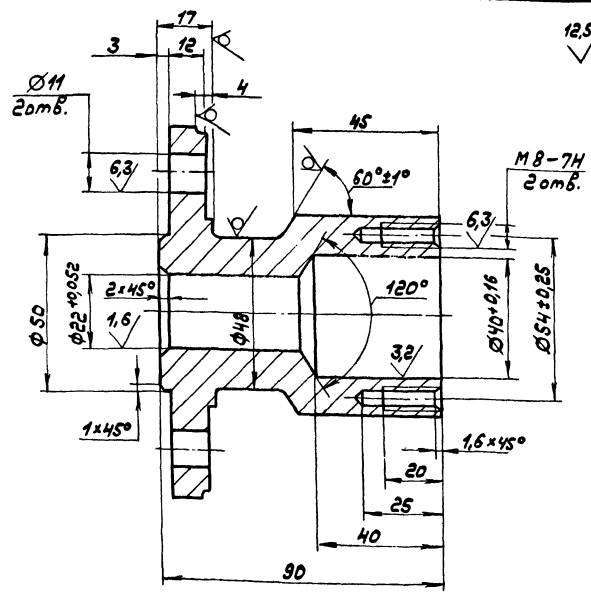
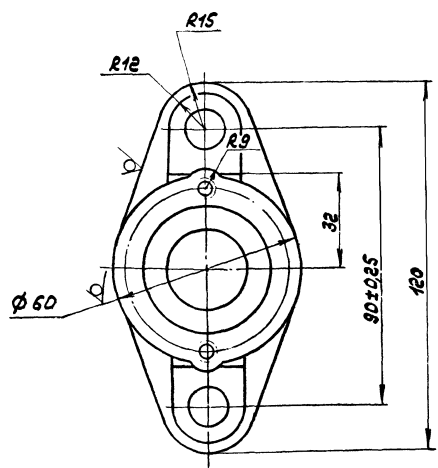


- 1\* Размеры для справок.
2. Неуказанные предельные отклонения размеров: Н14, н14 ±  $\frac{IT14}{2}$ .

А21Б.120.075				Лит.	Масса	Масштаб
Изм.	Лист	№ зам.	Подп.	Дата	1,0	1:1
Разраб.	Глиникова	С	И	27.09.74		
Проб.	Нордштейн	Л	И		Лист	Листов
Т. контр.					Госстрой СССР	
И. контр.	Июнетер				ГПИ Горьковский	
Чтб.					Сантехпроект	
				Формат А3		

А21Б.120.075

12,5/ (✓) (✓)

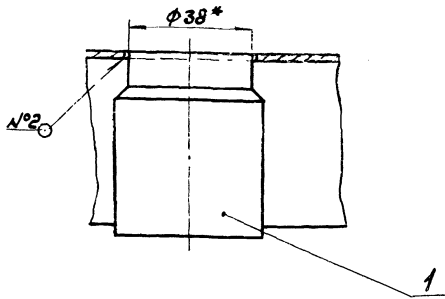


1. Литевые радиусы 3...5мм.
2. Формовочные уклоны по ГОСТ 3212-80.
3. Неуказанные предельные отклонения размеров: Н14, н14, ±  $\frac{IT14}{2}$ .

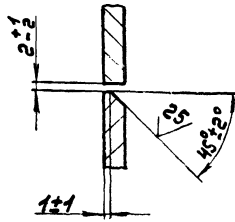
А21Б.120.075				Лит.	Масса	Масштаб
Изм.	Лист	№ зам.	Подп.	Дата	1,1	1:1
Разраб.	Глиникова	С	И	27.09.74		
Проб.	Нордштейн	Л	И		Лист	Листов
Т. контр.					Госстрой СССР	
И. контр.	Июнетер				ГПИ Горьковский	
Чтб.					Сантехпроект	
				Формат А3		

А 215.120.100СБ

П-П  
М1:1



Г-Г лист 1  
М1:1



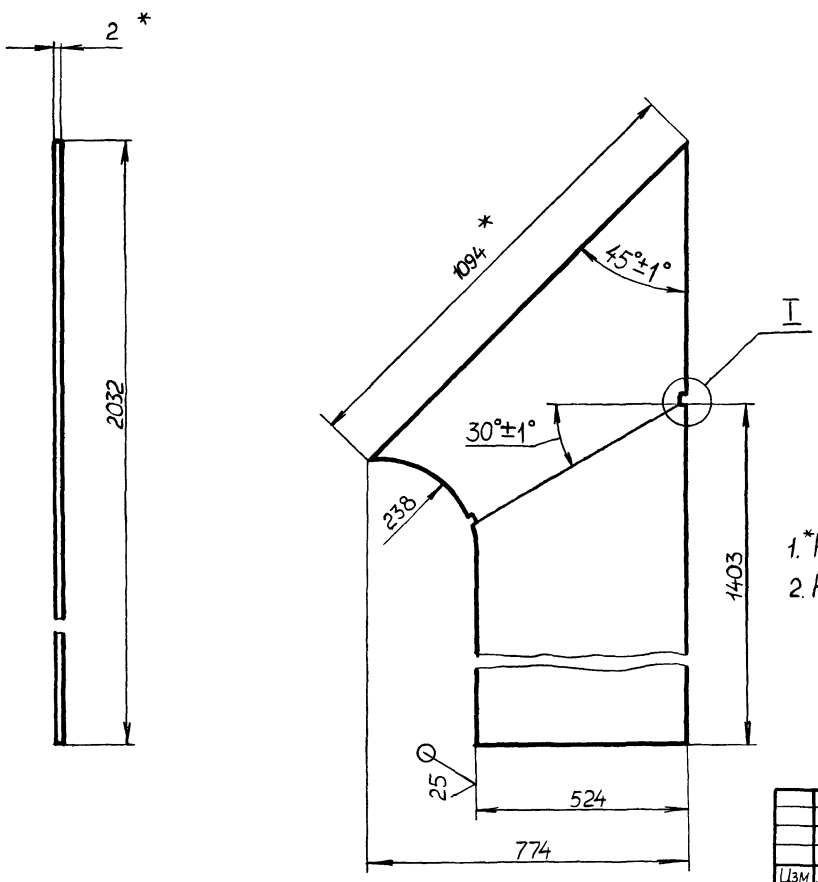
Изм.	Лист	№ докум.	Подп.	Дата	А 215.120.100СБ	Лист	2
						Формат А4	

Формат	Зона	№3	Обозначение	Наименование	Кол.	Примечание	
<u>Документация</u>							
*			А 215.120.100 СБ	Сборочный чертеж		*) А4, А2	
<u>Детали</u>							
А4	1		А 215.120.067	Бобышка	1		
А3	2		А 215.120.078	Стенка	1		
А3	3		А 215.120.079	Стенка	1		
А4	4		А 215.120.081	Стенка	1		
А3	5		А 215.120.082	Стенка	1		
А3	6		А 215.120.083	Стенка	1		
Б4	7		А 215.120.084	Ребро			
				Листа Б-2 5х50 ГОСТ 103-76 Всего листов 535-79			
Б4	8		А 215.120.085	Ребро	1	123кг	
				Листа Б-2 5х50 ГОСТ 103-76 Всего листов 535-79			
				L=584 h14 25			
Б4	9		А 215.120.086	Планка	2	136кг	
				L=642 h14 25			
						Лист	1
						Лист	2
						Лист	3
						Лист	4
						Лист	5
						Лист	6
						Лист	7
						Лист	8
						Лист	9
						Лист	10
						Лист	11
						Лист	12
						Лист	13
						Лист	14
						Лист	15
						Лист	16
						Лист	17
						Лист	18
						Лист	19
						Лист	20
						Лист	21
						Лист	22
						Лист	23
						Лист	24
						Лист	25
						Лист	26
						Лист	27
						Лист	28
						Лист	29
						Лист	30
						Лист	31
						Лист	32
						Лист	33
						Лист	34
						Лист	35
						Лист	36
						Лист	37
						Лист	38
						Лист	39
						Лист	40
						Лист	41
						Лист	42
						Лист	43
						Лист	44
						Лист	45
						Лист	46
						Лист	47
						Лист	48
						Лист	49
						Лист	50
						Лист	51
						Лист	52
						Лист	53
						Лист	54
						Лист	55
						Лист	56
						Лист	57
						Лист	58
						Лист	59
						Лист	60
						Лист	61
						Лист	62
						Лист	63
						Лист	64
						Лист	65
						Лист	66
						Лист	67
						Лист	68
						Лист	69
						Лист	70
						Лист	71
						Лист	72
						Лист	73
						Лист	74
						Лист	75
						Лист	76
						Лист	77
						Лист	78
						Лист	79
						Лист	80
						Лист	81
						Лист	82
						Лист	83
						Лист	84
						Лист	85
						Лист	86
						Лист	87
						Лист	88
						Лист	89
						Лист	90
						Лист	91
						Лист	92
						Лист	93
						Лист	94
						Лист	95
						Лист	96
						Лист	97
						Лист	98
						Лист	99
						Лист	100
						Лист	101
						Лист	102
						Лист	103
						Лист	104
						Лист	105
						Лист	106
						Лист	107
						Лист	108
						Лист	109
						Лист	110
						Лист	111
						Лист	112
						Лист	113
						Лист	114
						Лист	115
						Лист	116
						Лист	117
						Лист	118
						Лист	119
						Лист	120
						Лист	121
						Лист	122
						Лист	123
						Лист	124
						Лист	125
						Лист	126
						Лист	127
						Лист	128
						Лист	129
						Лист	130
						Лист	131
						Лист	132
						Лист	133
						Лист	134
						Лист	135
						Лист	136
						Лист	137
						Лист	138
						Лист	139
						Лист	140
						Лист	141
						Лист	142
						Лист	143
						Лист	144
						Лист	145
						Лист	146
						Лист	147
						Лист	148
						Лист	149
						Лист	150
						Лист	151
						Лист	152
						Лист	153
						Лист	154
						Лист	155
						Лист	156
						Лист	157
						Лист	158
						Лист	159
						Лист	160
						Лист	161
						Лист	162
						Лист	163
						Лист	164
						Лист	165
						Лист	166
						Лист	167
						Лист	168
						Лист	169
						Лист	170
						Лист	171
						Лист	172
						Лист	173
						Лист	174
						Лист	175
						Лист	176
						Лист	177
						Лист	178
						Лист	179
						Лист	180
						Лист	181
						Лист	182
						Лист	183
						Лист	184
						Лист	185
						Лист	186
						Лист	187
						Лист	188
						Лист	189
						Лист	190
						Лист	191
						Лист	192
						Лист	193
						Лист	194
						Лист	195
						Лист	196
						Лист	197
						Лист	198
						Лист	199
						Лист	200
						Лист	201
						Лист	202
						Лист	203
						Лист	204
						Лист	205
						Лист	206
						Лист	207
						Лист	208
						Лист	209
						Лист	210
						Лист	211
						Лист	212
						Лист	213
						Лист	214
						Лист	215
						Лист	216
						Лист	217
						Лист	218
						Лист	219
						Лист	220
						Лист	221
						Лист	222
						Лист	223
						Лист	224
						Лист	225
						Лист	226
						Лист	227
						Лист	228
						Лист	229
						Лист	230
						Лист	231
						Лист	232
						Лист	233
						Лист	234
						Лист	235
						Лист	236
						Лист	237
						Лист	238
						Лист	239
						Лист	240
						Лист	241
						Лист	242
						Лист	243
						Лист	244
						Лист	245
						Лист	246
						Лист	247
						Лист	248
						Лист	249
						Лист	250
						Лист	251
						Лист	252
						Лист	253
						Лист	254
						Лист	255
						Лист	256
						Лист	257
						Лист	258
						Лист	259
						Лист	260
						Лист	261
						Лист	262
						Лист	263
						Лист	264
						Лист	265
						Лист	266
						Лист	267
						Лист	268
						Лист	269
						Лист	270
						Лист	271
						Лист	272
						Лист	273
						Лист	274
						Лист	275
						Лист	276
						Лист	277
						Лист	278
						Лист	279
						Лист	280
						Лист	281
						Лист	282
						Лист	283
						Лист	284
						Лист	285
						Лист	286
						Лист	287
						Лист	288
						Лист	289
						Лист	290
						Лист	291
						Лист	292
						Лист	293
						Лист	294
						Лист	295
						Лист	296
						Лист	297
						Лист	298
						Лист	299
						Лист	300
						Лист	301
						Лист	302
						Лист	303
						Лист	304
						Лист	305
						Лист	306
						Лист	307
						Лист	308
						Лист	309
						Лист	310
						Лист	311
						Лист	312
						Лист	313
						Лист	314
						Лист	315
						Лист	316
						Лист	317
						Лист	318
						Лист	319
						Лист	320
						Лист	321
						Лист	322
						Лист	323
						Лист	324
						Лист	325
						Лист	326
						Лист	327
						Лист	328
						Лист	329
						Лист	330
						Лист	331
						Лист	332
						Лист	333
						Лист	334
						Лист	335
						Лист	336
						Лист	337
						Лист	338
						Лист	339
						Лист	340

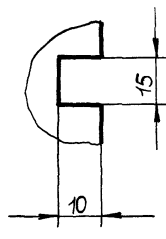


Д 21Б.120.082

✓ (✓)



I  
M 1:1



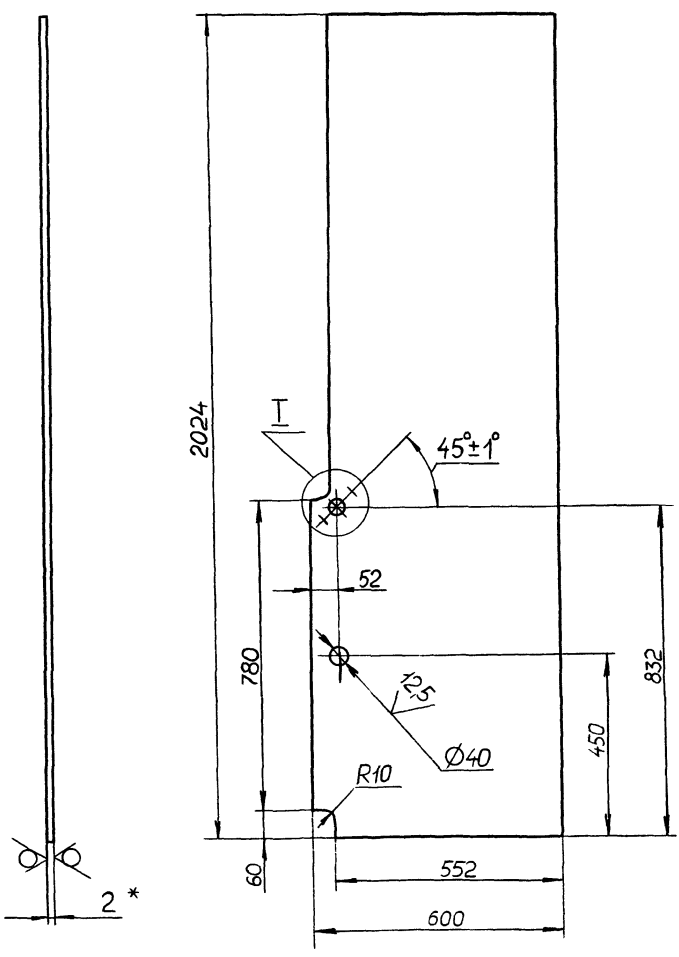
- 1.\*Размеры для справок.
- 2. Неуказанные предельные отклонения размеров:  $H14; h14; IT14/2$ .

Д 21Б.120.082						Лист	Масса	Масштаб
Изм	Лист	№ док-м	Подп	Дата	Стенка	и	16,1	1:10
Разраб.	Линникова	№ 23	24.11.83	Т.контр.		Лист	Листов 1	
Проб	Морозинкин			И.контр.		г.п.и. Горьковский с.с.р.		
Чтв	Мюнтер			Лист		Б-ПН-2 ГОСТ 19903-74 5-IV-НВСтЗсп ГОСТ 16523-70		
						САИТЕХПРОЕКТ		

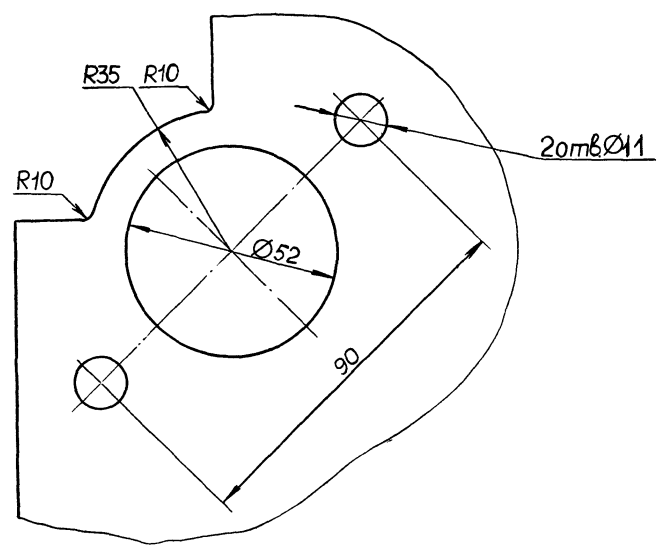
Копировала МАЛКИНА Формат А3

Д 21Б.120.078

25 ✓ (✓)



I  
M 1:1



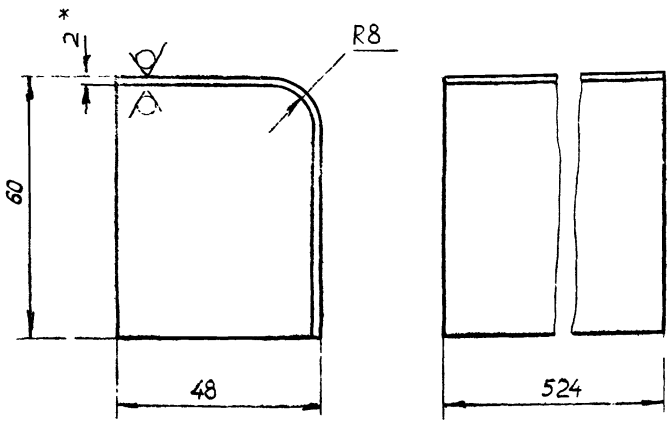
- 1.\*Размеры для справок.
- 2. Неуказанные предельные отклонения размеров:  $H14; h14; IT14/2$ .

Д 21Б.120.078						Лист	Масса	Масштаб
Изм	Лист	№ док-м	Подп	Дата	Стенка	и	18,7	1:10
Разраб.	Линникова	№ 23	24.11.83	Т.контр.		Лист	Листов 1	
Проб	Морозинкин			И.контр.		г.п.и. Горьковский с.с.р.		
Чтв	Мюнтер			Лист		Б-ПН-2 ГОСТ 19903-74 5-IV-НВСтЗсп ГОСТ 16523-70		
						САИТЕХПРОЕКТ		

20072-03 37 Копировала МАЛКИНА Формат А3

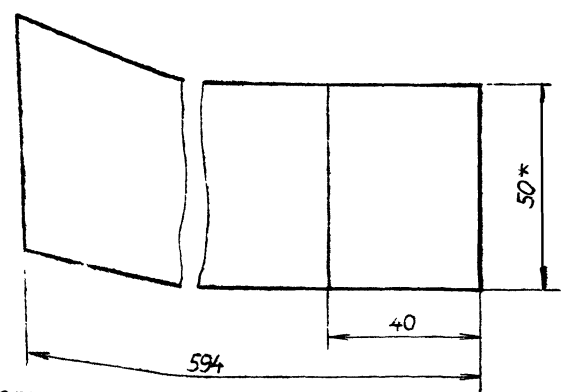
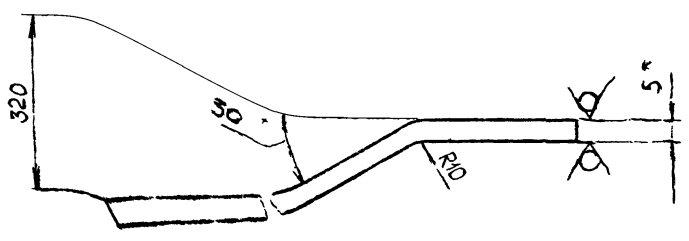
180 021 9127

25 ✓ (✓)



- 1. \* Размеры для справок.
- 2. Неуказанные предельные отклонения размеров :  $h14, \pm \frac{IT14}{2}$ .

Изм	Лист	№ док-м	Подп	Дата	Д21Б.120.081		
Разраб	Линникова	В.С.	12/83	Лист	Масса	Масштаб	
Проб	Мордовкин	В.С.		и	09	1:1	
Т.контр				Лист	Листов 1		
И.контр	Монтер	В.С.		Лист Б-ПН-2 ГОСТ19903-74			
Э.тв				5-IV-Н-ВСтЗсп ГОСТ16523-70			
				Копировал: МАККИ			
				Формат А4			

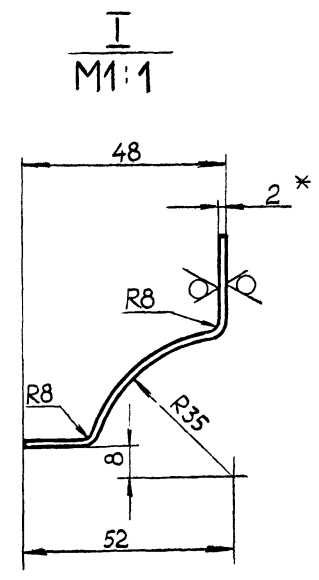
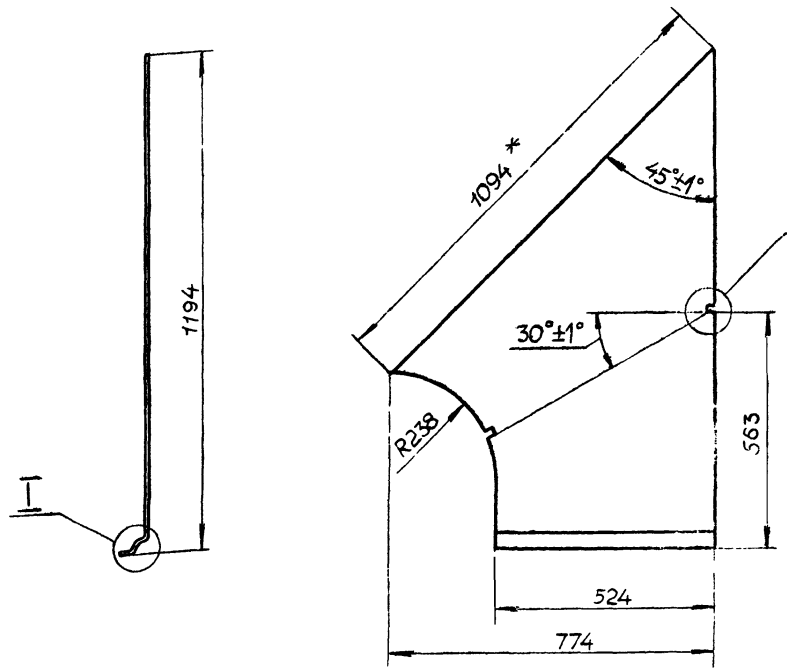


- 1. \* Размеры для справок.
- 2. Неуказанные предельные отклонения размеров  $\pm \frac{IT14}{2}$ .

Изм	Лист	№ док-м	Подп	Дата	Д21Б.120.088		
Разраб	Линникова	В.С.	12/83	Лист	Масса	Масштаб	
Проб	Мордовкин	В.С.		и	144	1:1	
Т.контр				Лист	Листов 1		
И.контр	Монтер	В.С.		Лист Б-2 5*50 ГОСТ103-76			
Э.тв				ВСтЗсп ГОСТ535-79			
				Копировал: МАККИ			
				Формат А4			

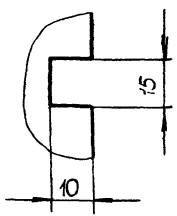
610 021 9127

25 ✓ (✓)

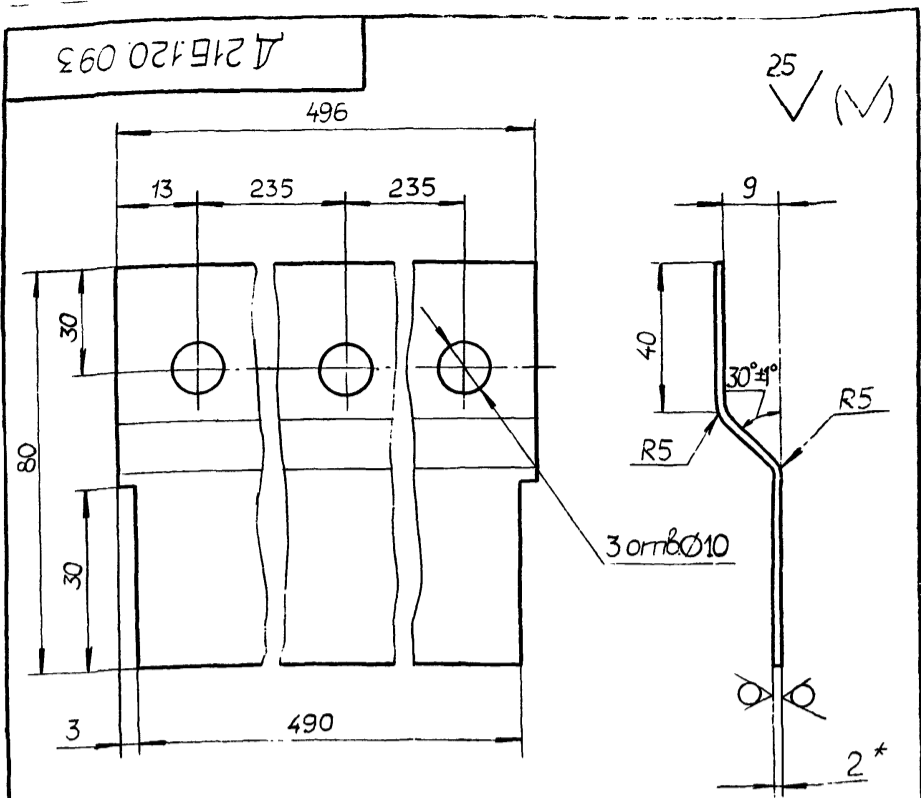


- 1. \* Размеры для справок.
- 2. Неуказанные предельные отклонения размеров :  $h14, h14, \pm \frac{IT14}{2}$ .

II  
M1:1



Изм	Лист	№ док-м	Подп	Дата	Д21Б.120.079		
Разраб	Линникова	В.С.	12/83	Лист	Масса	Масштаб	
Проб	Мордовкин	В.С.		и	93	1:10	
Т.контр				Лист	Листов 1		
И.контр	Монтер	В.С.		Лист Б-ПН-2 ГОСТ19903-74			
Э.тв				5-IV-Н-ВСтЗсп ГОСТ16523-70			
				Копировал: МАККИ			
				Формат А4			



1\* Размеры для справок.

2. Неуказанные предельные отклонения размеров:  $H14, h14, \pm \frac{IT14}{2}$ .

Д 21Б.120.093				
Изм	Лист	№ докум	Подп.	Дата
	Лист			
Разраб	Линникова	ВЛЗ	11283	
Проб	Моравинкин			
Т.контр				
Н.контр	Монтер			
ИТВ				
Лист Б-ПН-20 ГОСТ 19903-74			Листов 1	
Лист 5-IV-Н-ВСтЗсп ГОСТ 16523-70			Госстроя СССР ГПИ Горьковский САНТЕХПРОЕКТ	

Копировал Малкина

Формат А4

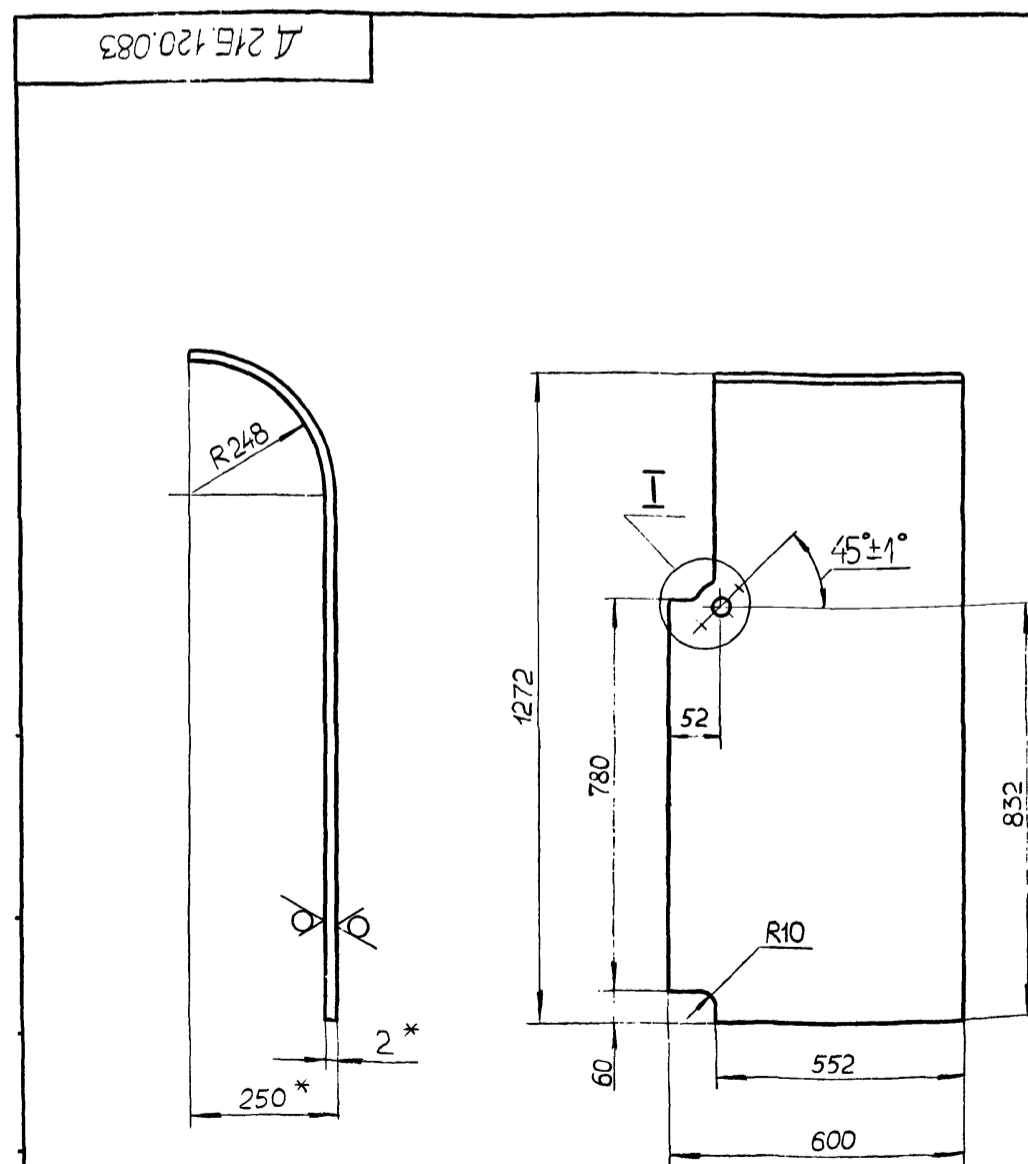
Формат	Зона	Поз	Обозначение	Наименование	Кол	Примечания
				Документация		
A3			Д 21Б.120.110 СБ	Сборочный чертеж		
				Детали		
A4	1		Д 21Б.120.093	Лист	1	
A4	2		Д 21Б.120.094	Лист	1	
A4	3		Д 21Б.120.095	Ребро	1	

Изм Лист № докум Подп Дата  
Разраб Линникова ВЛЗ 11283  
Проб Моравинкин  
Т.контр  
Н.контр Монтер  
ИТВ

Д 21Б.120.110				
Изм	Лист	№ докум	Подп.	Дата
	Лист			
Разраб	Линникова	ВЛЗ	11283	
Проб	Моравинкин			
Нач. отд.				
Т.контр	Монтер			
ИТВ				
Лист Заслонка			Листов 1	
Лист 5-IV-Н-ВСтЗсп ГОСТ 16523-70			Госстроя СССР ГПИ Горьковский САНТЕХПРОЕКТ	

Копировал Малкина

Формат А4



1\* Размеры для справок.

2. Неуказанные предельные отклонения размеров:  $H14, h14, \pm \frac{IT14}{2}$ .

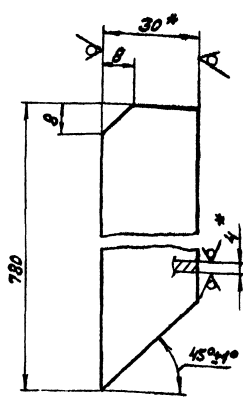
Д 21Б.120.083				
Изм	Лист	№ докум	Подп.	Дата
	Лист			
Разраб	Линникова	ВЛЗ	11283	
Проб	Моравинкин			
Т.контр				
Н.контр	Монтер			
ИТВ				
Лист Стенка			Листов 1	
Лист Б-ПН-2 ГОСТ 19903-74			Лист 5-IV-Н-ВСтЗсп ГОСТ 16523-70	
			Госстроя СССР ГПИ Горьковский САНТЕХПРОЕКТ	

Копировал Малкина

Формат А4

А216.120.095

25/ (✓)



- 1.\*Размеры для справок.
- 2.Неуказанные предельные отклонения размеров:  $h14, \pm \frac{1714}{2}$

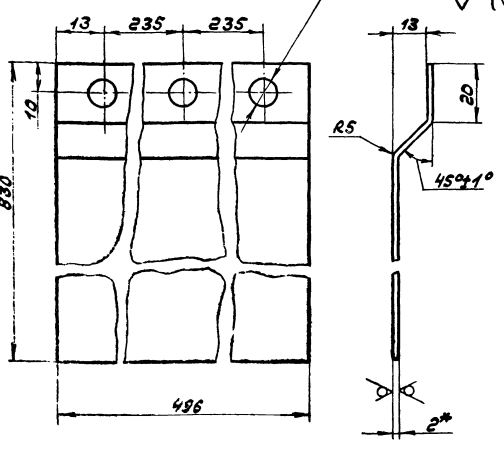
А216.120.095

Изм.	Лист	№ докум.	Подп.	Дата	Лист	№ докум.	Подп.	Дата
					1	А216.120.095		
Разработ.	Л.И.Иванов	В.С.	И.И.	1985	Лист <td>№ докум. <td>Подп. <td>Дата</td> </td></td>	№ докум. <td>Подп. <td>Дата</td> </td>	Подп. <td>Дата</td>	Дата
Проб.	Н.И.Смирнов	И.И.	И.И.		1	А216.120.095		
Т.МОНТР.					Лист <td>№ докум. <td>Подп. <td>Дата</td> </td></td>	№ докум. <td>Подп. <td>Дата</td> </td>	Подп. <td>Дата</td>	Дата
И.МОНТР.	И.И.Иванов	И.И.	И.И.		1	А216.120.095		
УТВ.					Лист <td>№ докум. <td>Подп. <td>Дата</td> </td></td>	№ докум. <td>Подп. <td>Дата</td> </td>	Подп. <td>Дата</td>	Дата
					1	А216.120.095		

А216.120.094

30мм. ф10

25/ (✓)

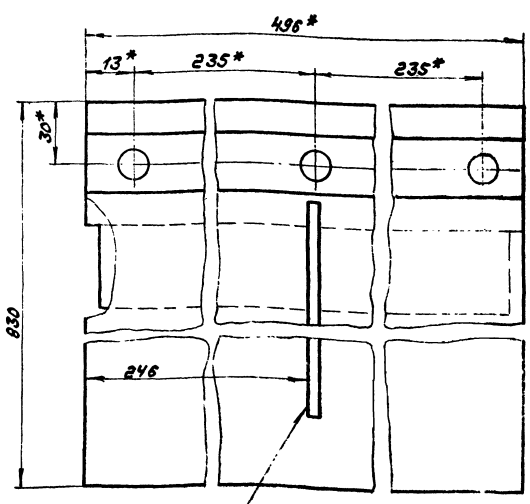


- 1.\*Размеры для справок.
- 2.Неуказанные предельные отклонения размеров:  $h14, h14, \pm \frac{1714}{2}$

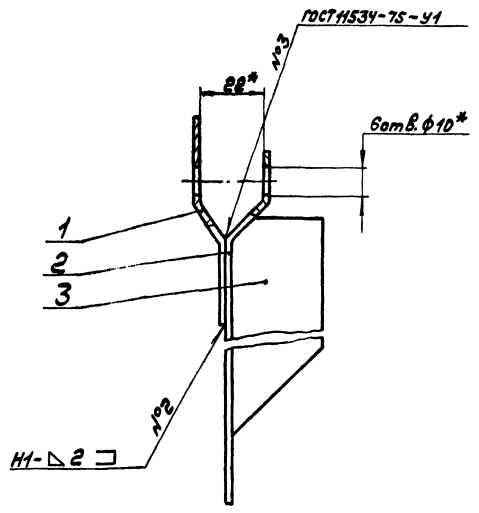
А216.120.094

Изм.	Лист	№ докум.	Подп.	Дата	Лист	№ докум.	Подп.	Дата
					1	А216.120.094		
Разработ.	Л.И.Иванов	В.С.	И.И.	1985	Лист <td>№ докум. <td>Подп. <td>Дата</td> </td></td>	№ докум. <td>Подп. <td>Дата</td> </td>	Подп. <td>Дата</td>	Дата
Проб.	Н.И.Смирнов	И.И.	И.И.		1	А216.120.094		
Т.МОНТР.					Лист <td>№ докум. <td>Подп. <td>Дата</td> </td></td>	№ докум. <td>Подп. <td>Дата</td> </td>	Подп. <td>Дата</td>	Дата
И.МОНТР.	И.И.Иванов	И.И.	И.И.		1	А216.120.094		
УТВ.					Лист <td>№ докум. <td>Подп. <td>Дата</td> </td></td>	№ докум. <td>Подп. <td>Дата</td> </td>	Подп. <td>Дата</td>	Дата
					1	А216.120.094		

А216.120.110С5



73-Δ 2-75/100



- 1.\*Размеры для справок.
- 2.Сварные швы по ГОСТ 5264-80, кроме указанных особо.

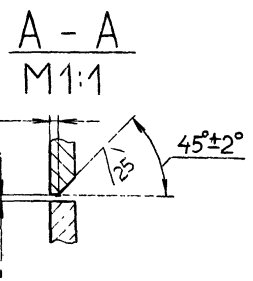
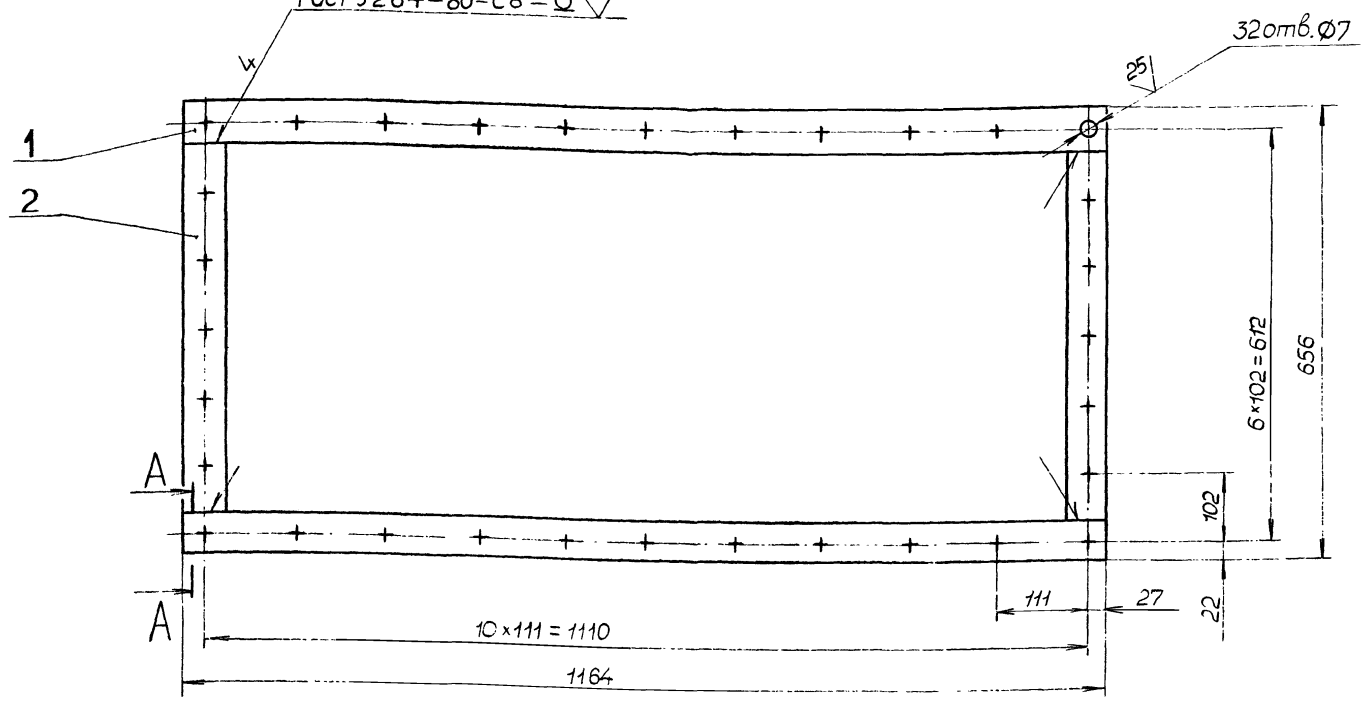
А216.120.110С5

Изм.	Лист	№ докум.	Подп.	Дата	Лист	№ докум.	Подп.	Дата
					1	А216.120.110С5		
Разработ.	Л.И.Иванов	В.С.	И.И.	1985	Лист <td>№ докум. <td>Подп. <td>Дата</td> </td></td>	№ докум. <td>Подп. <td>Дата</td> </td>	Подп. <td>Дата</td>	Дата
Проб.	Н.И.Смирнов	И.И.	И.И.		1	А216.120.110С5		
Т.МОНТР.					Лист <td>№ докум. <td>Подп. <td>Дата</td> </td></td>	№ докум. <td>Подп. <td>Дата</td> </td>	Подп. <td>Дата</td>	Дата
И.МОНТР.	И.И.Иванов	И.И.	И.И.		1	А216.120.110С5		
УТВ.					Лист <td>№ докум. <td>Подп. <td>Дата</td> </td></td>	№ докум. <td>Подп. <td>Дата</td> </td>	Подп. <td>Дата</td>	Дата
					1	А216.120.110С5		



Д 21Б.120.120СБ

ГОСТ 5264-80-С8-Q<sup>25</sup>

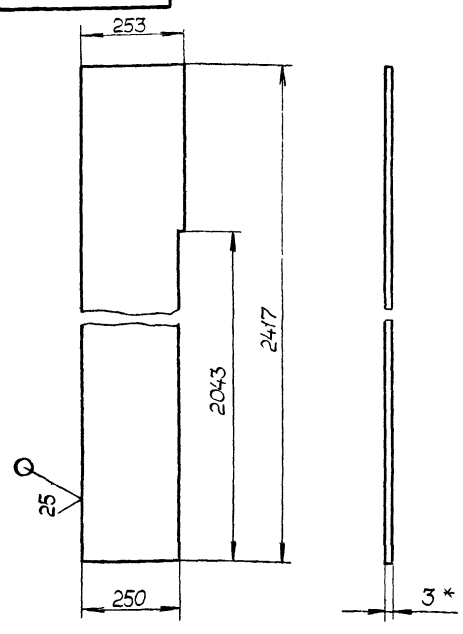


Неуказанные предельные отклонения размеров :  $h14, h14, \pm \frac{IT14}{2}$ .

				Д 21Б.120.120СБ			
Изм	Лист	№ док.им.	Подп.	Дата	Лист	Масса	Масштаб
					и	5,19	1:5
Разраб.	Линникова		Подп.	1/23	Лист Листов 1		
Проб.	Морозыкин		Подп.		Госстрой СССР		
Т.контр.			Подп.		ГПИ Вятковский		
И.контр.	Монтер		Подп.		САНТЕХПРОЕКТ		
Чтб			Подп.				

Копировал: МАЛКИНА Формат А3

Д 21Б.120.104



1.\* Размеры для справок.  
2. Неуказанные предельные отклонения размеров :  $h14, \pm \frac{IT14}{2}$ .

				Д 21Б.120.104			
Изм	Лист	№ док.им.	Подп.	Дата	Лист	Масса	Масштаб
					и	13,8	1:10
Разраб.	Линникова		Подп.	1/23	Лист Листов 1		
Проб.	Морозыкин		Подп.		Госстрой СССР		
Т.контр.			Подп.		ГПИ Вятковский		
И.контр.	Монтер		Подп.		САНТЕХПРОЕКТ		
Чтб			Подп.				

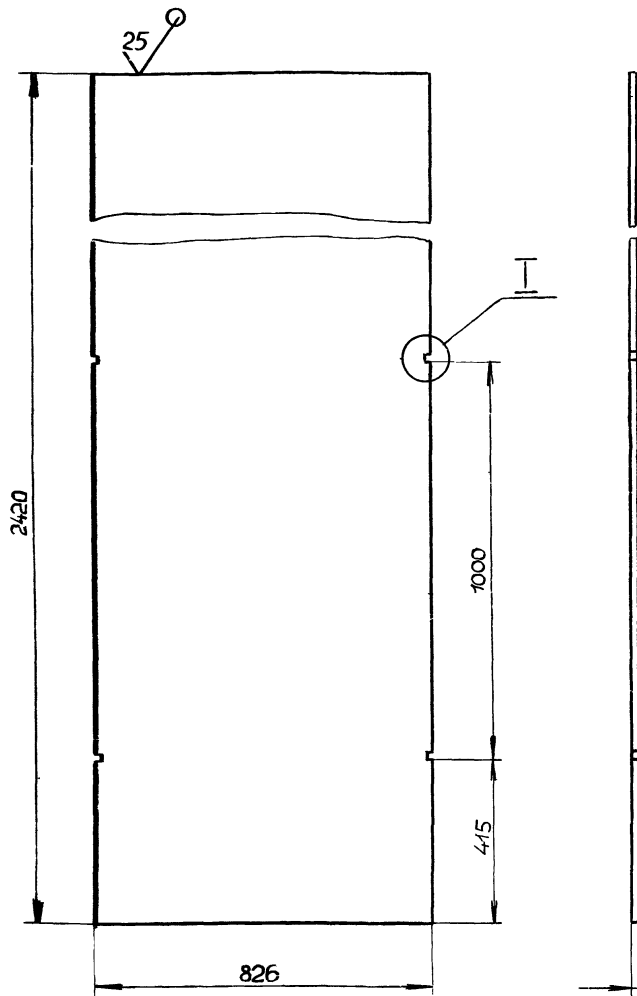
Формат А4

Формат	Зона	Пос.	Обозначение	Наименование	Кол.	Примечание
				Документация		
A3			Д 21Б.120.120СБ	Сборочный чертеж		
				Детали		
B4	1		Д 21Б.120.098	Планка		
				Полоса Б-2 6*50 ГОСТ 103-76		
				ВСтЗсп ГОСТ 535-79		
				L=1164 h14 <sup>25</sup> /	2	347кг
B4	2		Д 21Б.120.099	Планка		
				Полоса Б-2 6*50 ГОСТ 103-76		
				ВСтЗсп ГОСТ 535-79		
				L=556 h14 <sup>25</sup> /	2	172кг

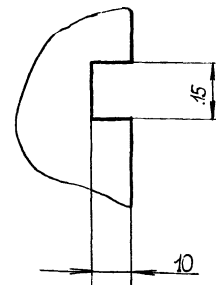
Дата и дата  
Взяли в работу  
Подп. и дата

				Д 21Б.120.120		
Изм	Лист	№ док.им.	Подп.	Дата	Лист	Листов
					и	1
Разраб.	Линникова		Подп.	1/23	Лист Листов 1	
Проб.	Морозыкин		Подп.		Госстрой СССР	
И.контр.	Монтер		Подп.		САНТЕХПРОЕКТ	
Чтб			Подп.			

20072-03 11 Копировал МАЛКИНА Формат А4



I  
M1:1



- 1\* Размеры для справок.
2. Неуказанные предельные отклонения размеров :  $h14, h14, +IT14, -IT14$ .

				Д 21Б.120.103				
Изм.	Лист	№ докум.	Подп.	Дата	Стенка	Лист	Масса	Масштаб
Разраб.	Линькоба	№ док. = 11283		11.2.83		и	45,9	1:10
Проб.	Морозинкин							
Т. контр.								
И. контр.	Мюнтер				Лист Б-ПН-3 ГОСТ 19903-74			Листов 1
Чтб.					5-IV-Н-ВСтЗсп ГОСТ 16523-70			гпн ГОРЬКОВСКИЙ САНТЕХПРОЕКТ

Копирова. Малкина Формат А3

Формат	Зона	Лист	Обозначение	Наименование	Кол.	Примечание
Б4	6	Д 21Б.120.107	Ребро			
			Полоса Б-2 5x50 ГОСТ 103-76			
			ВСтЗсп ГОСТ 535-79			
			L = 886 h14 25/	4	1,6 кг	
Б4	7	Д 21Б.120.108	Полоса			
			Полоса Б-2 5x50 ГОСТ 103-76			
			ВСтЗсп ГОСТ 535-79			
			L = 790 h14 25/	2	1,4 кг	
Б4	8	Д 21Б.120.109	Полоса			
			Полоса Б-2 5x50 ГОСТ 103-76			
			ВСтЗсп ГОСТ 535-79			
			L = 240 h14 25/	2	0,4 кг	

Д 21Б.120.130

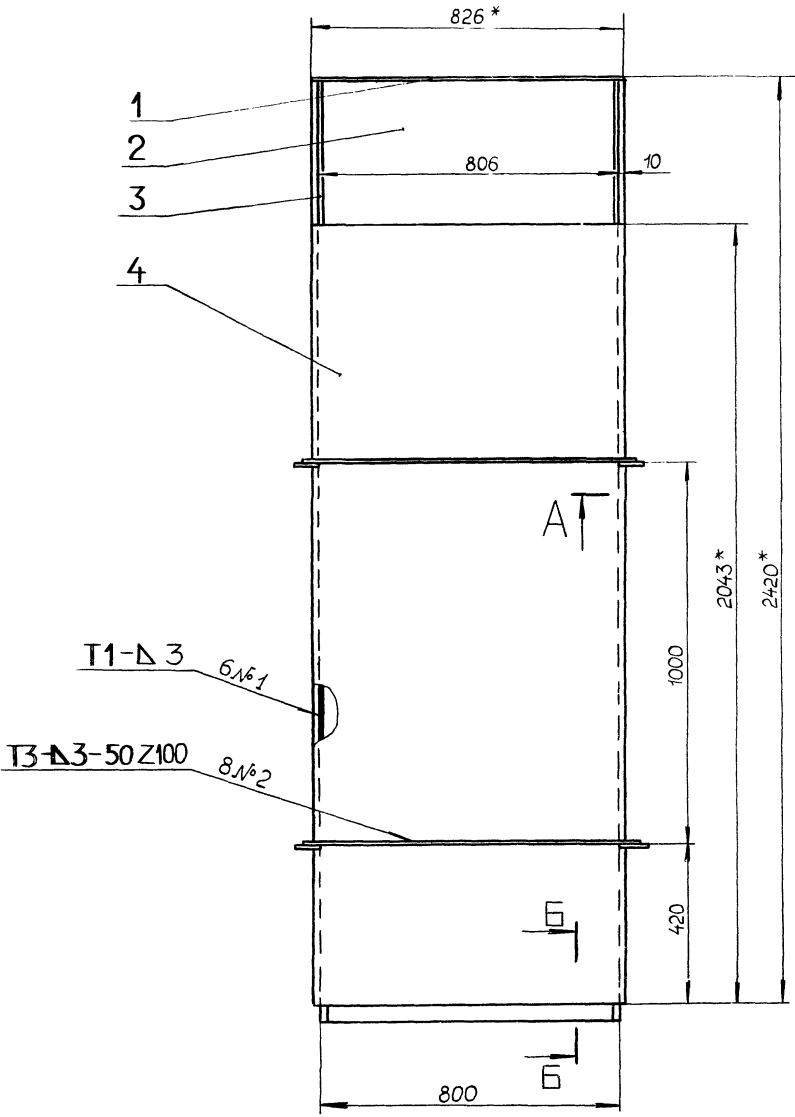
Лист 2

Формат	Зона	Лист	Обозначение	Наименование	Кол.	Примечание
				Документация		
А2		Д 21Б.120.130СБ	Сборочный чертёж			
			Детали			
Б4	1	Д 21Б.120.102	Стенка			
			Лист Б-ПН-3 ГОСТ 19903-74			
			5-IV-Н-ВСтЗсп ГОСТ 16523-70			
			(253x826) h14 25/	1	4,7 кг	
А3	2	Д 21Б.120.103	Стенка		1	
А4	3	Д 21Б.120.104	Стенка		2	
Б4	4	Д 21Б.120.105	Стенка			
			Лист Б-ПН-3 ГОСТ 19903-74			
			5-IV-Н-ВСтЗсп ГОСТ 16523-70			
			(826x2043) h14 25/	1	38,8 кг	
Б4	5	Д 21Б.120.106	Ребро			
			Полоса Б-2 5x50 ГОСТ 103-76			
			ВСтЗсп ГОСТ 535-79			
			L = 336 h14 25/	4	0,6 кг	

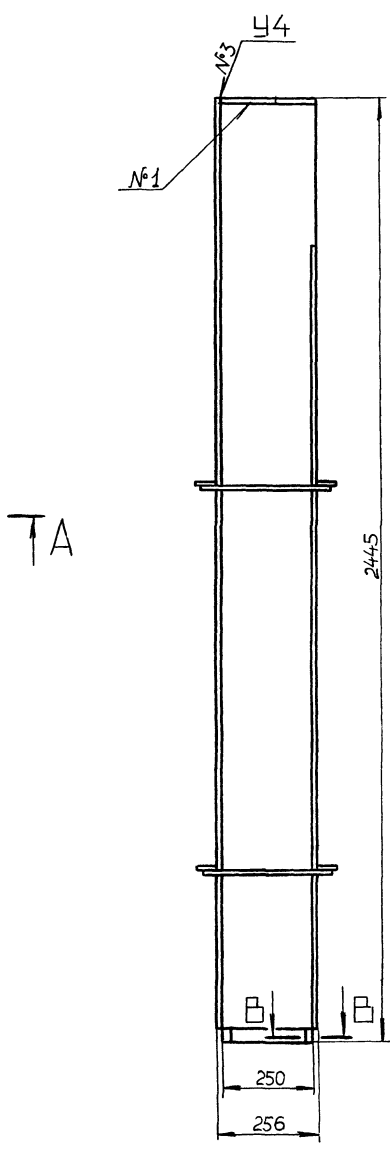
Д 21Б.120.130

Короб

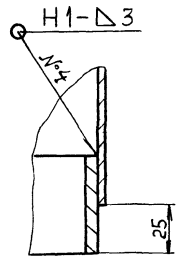
Изм.	Лист	№ докум.	Подп.	Дата
Разраб.	Линькоба	№ док. = 11283		11.2.83
Проб.	Морозинкин			
И. контр.	Мюнтер			
Чтб.				



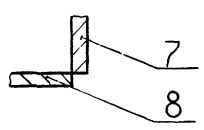
Поз.4



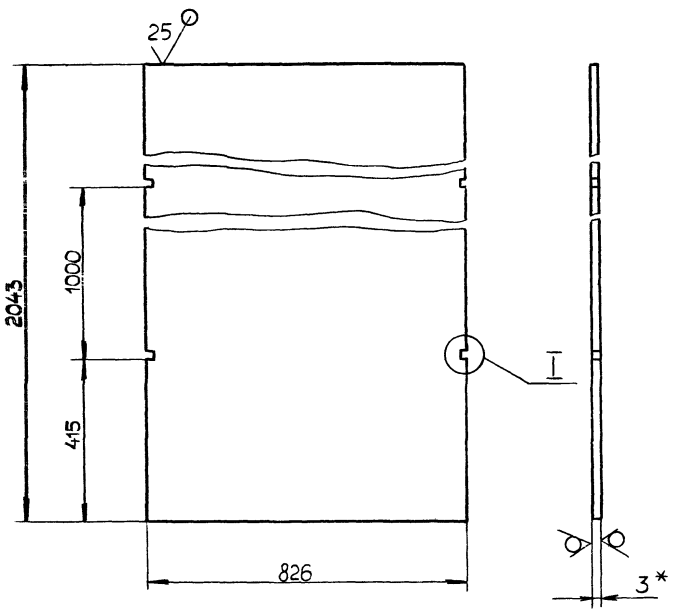
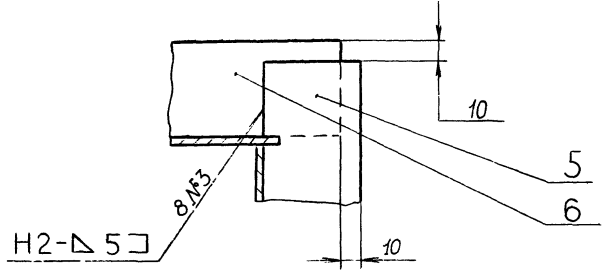
Б-Б  
M1:2



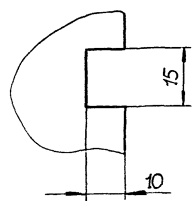
Б-Б  
M1:1



A-A  
M1:2

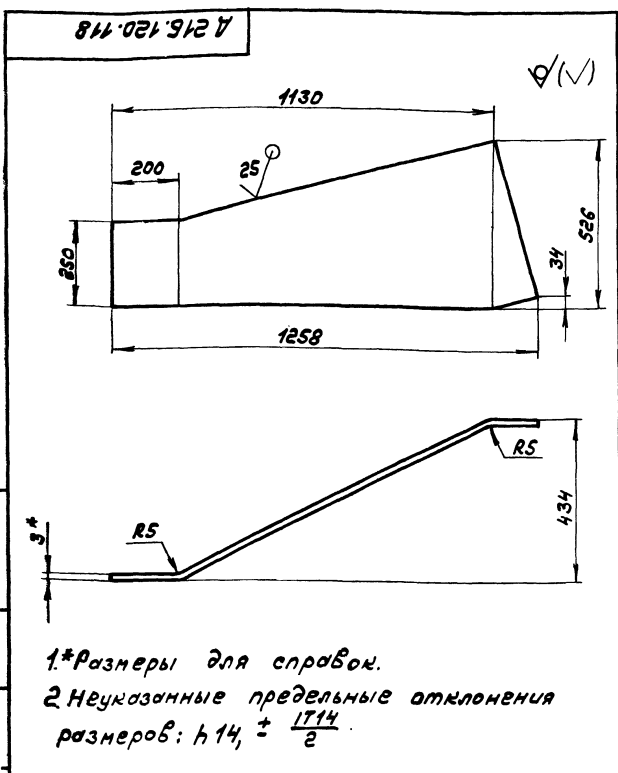


I  
M1:1



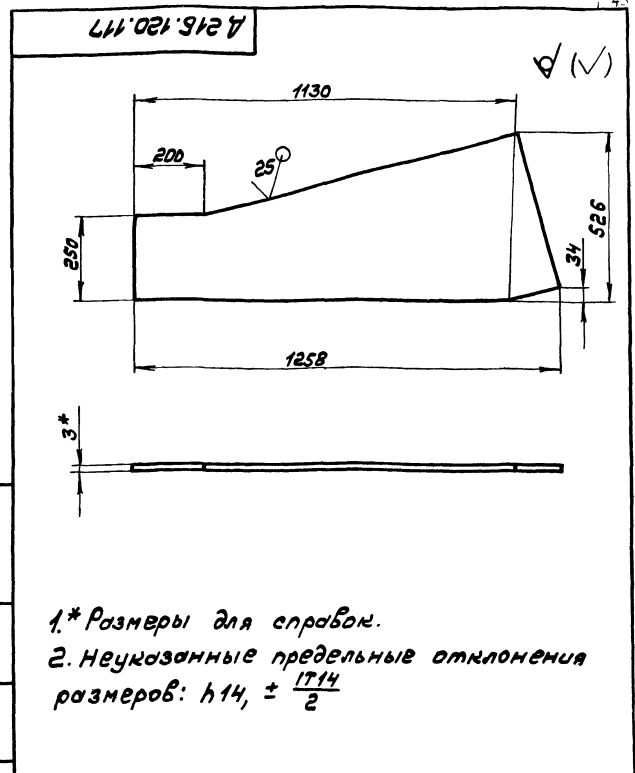
- 1.\* Размеры для справок.
2. Неуказанные предельные отклонения размеров:  $H16; h16 = \frac{IT16}{2}$ .
3. Сварные швы по ГОСТ 5264-80.

				Д 21Б 120.130 СБ				
Изм	Лист	№ докум	Подп.	Дата	Короб	Лист	Масса	Масштаб
Разраб	Линникова	№ 22	24.11.83			и	120	1:10
Проб	Мордыкин					Лист	Листов	
Г. контр						госстрой резер. Горьковский		
Нач. отд						САИТЕХПРОЕКТ		
И. контр	Мюнтер							
Чтб								



1\*Размеры для справок.  
 2 Неуказанные предельные отклонения размеров:  $h 14, \pm \frac{1714}{2}$ .

				A 216.120.118											
Изм.	Лист	№ докум.	Подп.	Дата	Лит.	Масса	Наступл.	Изм.	Лист	№ докум.	Подп.	Дата	Лит.	Масса	Наступл.
Разработ.	Литинкина	5-2	1/23		И	7,8	1:10	Разработ.	Литинкина	5-2	1/23		И	7,1	1:10
Проект.	Нордлинский				Лист		Листов 1	Проект.	Нордлинский				Лист		Листов 1
И. контр.	Мюнтер				Лист Б-ПН-3 ГОСТ 19903-74		Госстрой СССР	И. контр.	Мюнтер				Лист Б-ПН-3 ГОСТ 19903-74		Госстрой СССР
Умб.					5-П-Н-В-СтЗен ГОСТ 16523-70		СПИ Горьковский СМТЭЗПРОЕКТ формат А4	Умб.					5-П-Н-В-СтЗен ГОСТ 16523-70		СПИ Горьковский СМТЭЗПРОЕКТ формат А4



1\* Размеры для справок.  
 2. Неуказанные предельные отклонения размеров:  $h 14, \pm \frac{1714}{2}$

				A 216.120.117											
Изм.	Лист	№ докум.	Подп.	Дата	Лит.	Масса	Наступл.	Изм.	Лист	№ докум.	Подп.	Дата	Лит.	Масса	Наступл.
Разработ.	Литинкина	5-2	1/23		И	7,1	1:10	Разработ.	Литинкина	5-2	1/23		И	7,1	1:10
Проект.	Нордлинский				Лист		Листов 1	Проект.	Нордлинский				Лист		Листов 1
И. контр.	Мюнтер				Лист Б-ПН-3 ГОСТ 19903-74		Госстрой СССР	И. контр.	Мюнтер				Лист Б-ПН-3 ГОСТ 19903-74		Госстрой СССР
Умб.					5-П-Н-В-СтЗен ГОСТ 16523-70		СПИ Горьковский СМТЭЗПРОЕКТ формат А4	Умб.					5-П-Н-В-СтЗен ГОСТ 16523-70		СПИ Горьковский СМТЭЗПРОЕКТ формат А4

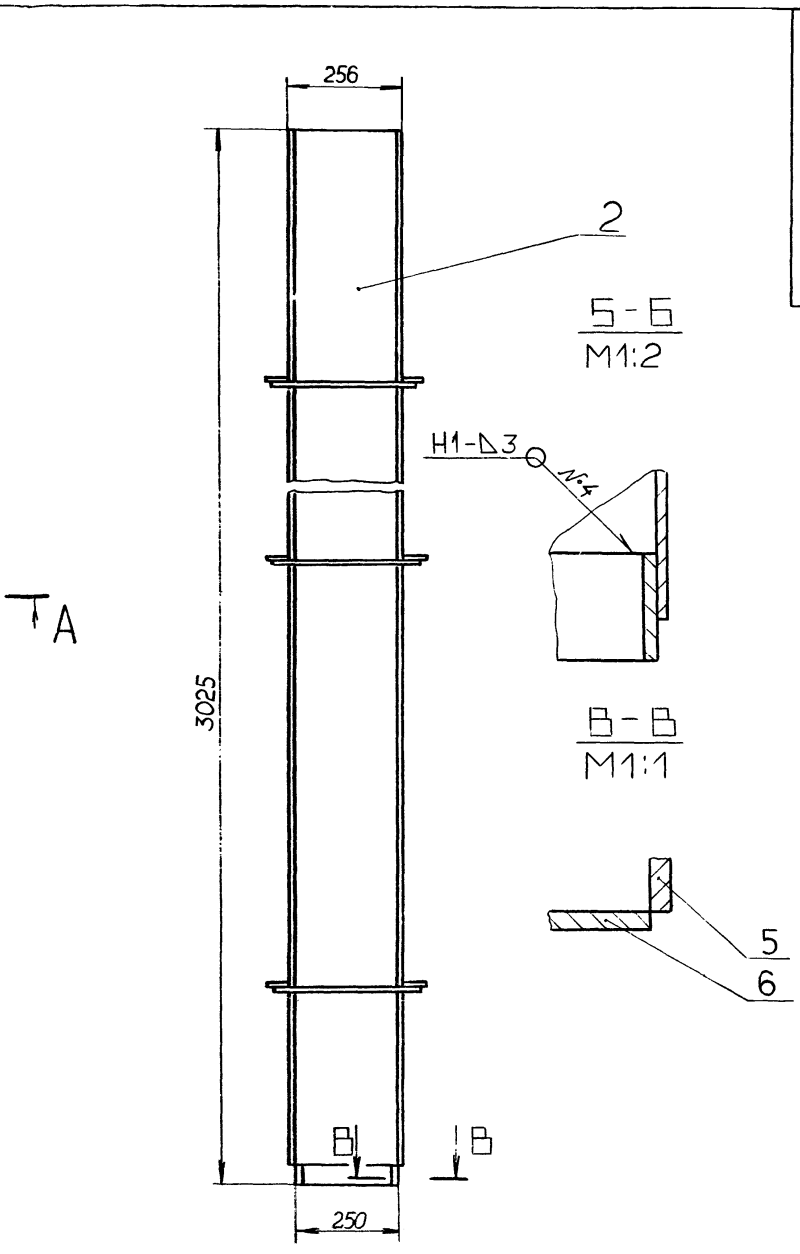
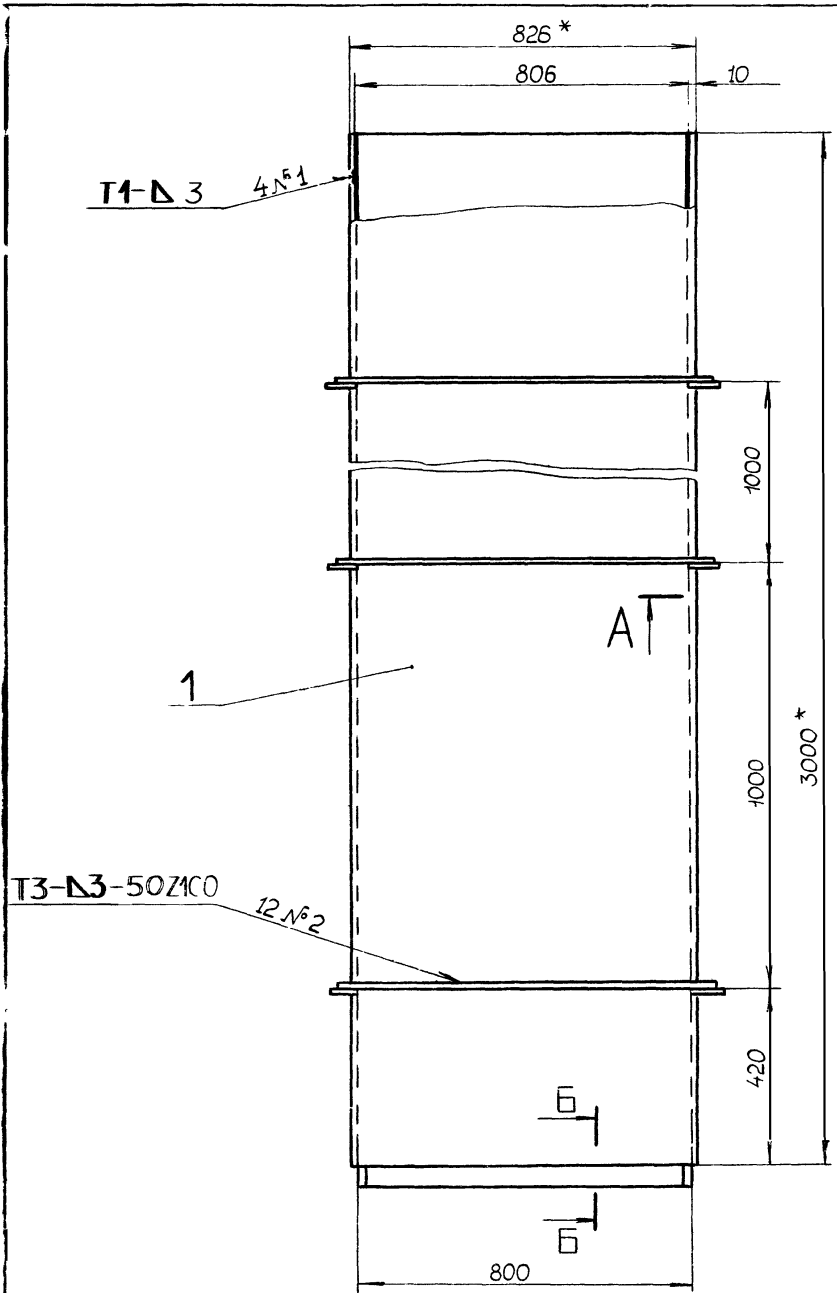
Регистр	Зона	Поз.	Обозначение	Наименование	Кол.	Примечание
				Документация		
А2			A 216.120.150СБ	Сборочный чертеж		
				Детали		
А4	1		A 216.120.117	Стенка	1	
А4	2		A 216.120.118	Стенка	1	
А3	3		A 216.120.119	Стенка	1	
А3	4		A 216.120.121	Стенка	1	
А4	5		A 216.120.122	Ребро	1	
		6	-01	ребро	1	
Б4	7		A 216.120.123	Ребро		
				Полоса Б-2 5x50 ГОСТ 103-76 В-СтЗен ГОСТ 535-79		
				L=445 h 14 $\nabla$ 25	1	0,87кг.
Б4	8		A 216.120.124	Планка		
				Полоса Б-2 6x40 ГОСТ 103-76 В-СтЗен ГОСТ 535-79		
				L=500 h 14 $\nabla$ 25	2	1,29кг.
Б4	9		A 216.120.125	Планка		
				Полоса Б-2 6x40 ГОСТ 103-76 В-СтЗен ГОСТ 535-79		
				L=455 h 14 $\nabla$ 25	2	0,85кг.
				Прочие изделия		
		10		Сервис 120-01 МОН 3081-65	1	Литинкина Нордлинский

				A 216.120.150											
Изм.	Лист	№ докум.	Подп.	Дата	Лит.	Лист	Листов	Изм.	Лист	№ докум.	Подп.	Дата	Лит.	Лист	Листов
Разработ.	Литинкина	5-2	1/23		И		1	Разработ.	Литинкина	5-2	1/23		И		1
Проект.	Нордлинский				Лист Б-ПН-3 ГОСТ 19903-74		Госстрой СССР	Проект.	Нордлинский				Лист Б-ПН-3 ГОСТ 19903-74		Госстрой СССР
И. контр.	Мюнтер				5-П-Н-В-СтЗен ГОСТ 16523-70		СПИ Горьковский СМТЭЗПРОЕКТ формат А4	И. контр.	Мюнтер				5-П-Н-В-СтЗен ГОСТ 16523-70		СПИ Горьковский СМТЭЗПРОЕКТ формат А4

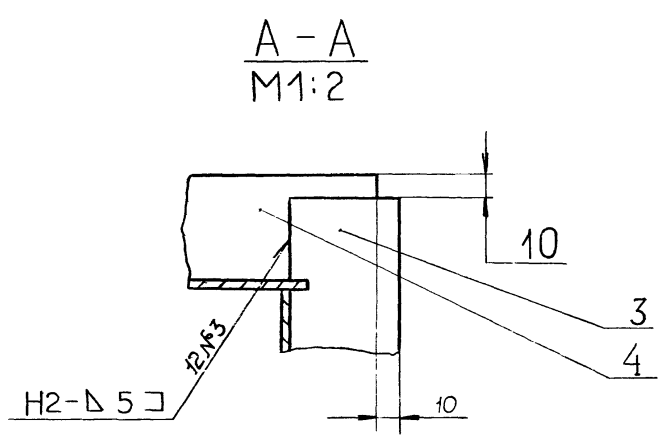
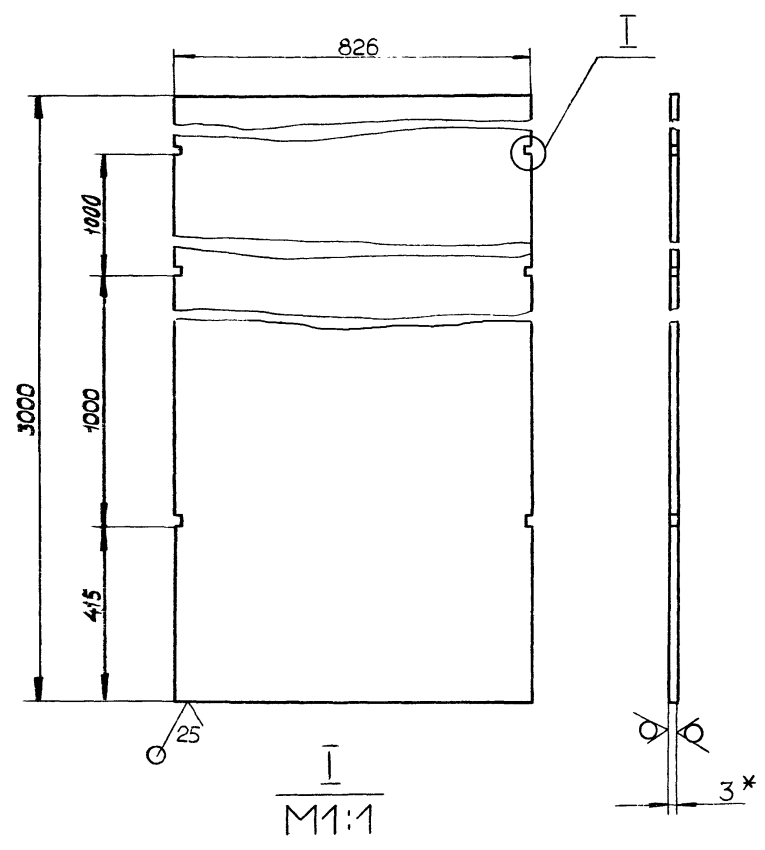
Регистр	Зона	Поз.	Обозначение	Наименование	Кол.	Примечание
				Документация		
А2			A 216.120.140СБ	Сборочный чертеж		
				Детали		
Б4	1		A 216.120.111	Стенка		
				Лист Б-ПН-3 ГОСТ 19903-74 5-П-Н-В-СтЗен ГОСТ 16523-70	2	56,9кг.
Б4	2		A 216.120.112	Стенка		
				Лист Б-ПН-3 ГОСТ 19903-74 5-П-Н-В-СтЗен ГОСТ 16523-70		
				(250x3000) h 14 $\nabla$ 25	2	172кг.
Б4	3		A 216.120.113	Ребро		
				Полоса Б-2 5x50 ГОСТ 103-76 В-СтЗен ГОСТ 535-79		
				L=336 h 14 $\nabla$ 25	6	0,6кг.
Б4	4		A 216.120.114	Ребро		
				Полоса Б-2 5x50 ГОСТ 103-76 В-СтЗен ГОСТ 535-79		
				L=886 h 14 $\nabla$ 25	6	1,6кг.
Б4	5		A 216.120.115	Полоса		
				Полоса Б-2 5x50 ГОСТ 103-76 В-СтЗен ГОСТ 535-79		
				L=790 h 14 $\nabla$ 25	2	1,4кг.
Б4	6		A 216.120.116	Полоса		
				Полоса Б-2 5x50 ГОСТ 103-76 В-СтЗен ГОСТ 535-79		
				L=240 h 14 $\nabla$ 25	2	0,4кг.

				A 216.120.140											
Изм.	Лист	№ докум.	Подп.	Дата	Лит.	Лист	Листов	Изм.	Лист	№ докум.	Подп.	Дата	Лит.	Лист	Листов
Разработ.	Литинкина	5-2	1/23		И		1	Разработ.	Литинкина	5-2	1/23		И		1
Проект.	Нордлинский				Лист Б-ПН-3 ГОСТ 19903-74		Госстрой СССР	Проект.	Нордлинский				Лист Б-ПН-3 ГОСТ 19903-74		Госстрой СССР
И. контр.	Мюнтер				5-П-Н-В-СтЗен ГОСТ 16523-70		СПИ Горьковский СМТЭЗПРОЕКТ формат А4	И. контр.	Мюнтер				5-П-Н-В-СтЗен ГОСТ 16523-70		СПИ Горьковский СМТЭЗПРОЕКТ формат А4

Умб. и дата вставки листа, подп. и дата



Поз.1



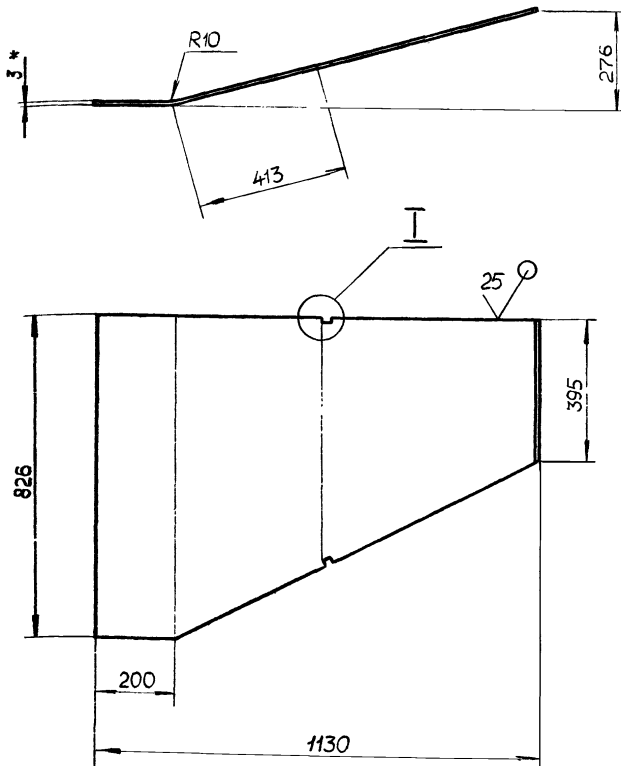
- 1. \* Размеры для справок.
- 2. Неуказанные предельные отклонения размеров: Н14/н14/Т14/2.
- 3. Сварные швы по ГОСТ 5264-80.

				Д 21Б.120.140 СБ			
Изм/Лист	№ докум.	Подп.	Дата	Короб	Лист	Масса	Масштаб
Разраб	Линникова	В.С.	4/11/83		4	165	1:10
Проб.	Мордовкин	М.В.					
Т.контр.					Лист	Листов	1
Нач.отд.					госстрой СССР г.п.ч. Горьковский		
Н.контр.	Монтер	М.В.			САНТЕХПРОЕКТ		
Итб.							

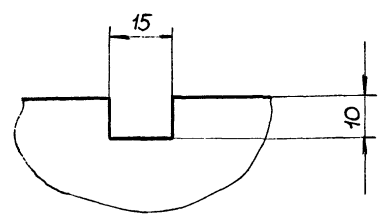


Д 21Б 121

✓(✓)



I  
M1:1



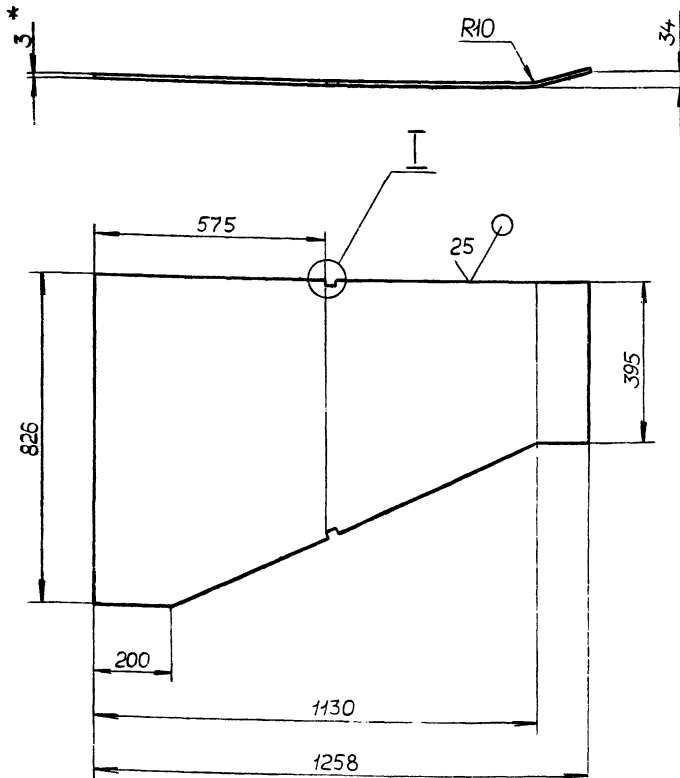
- 1.\* Размеры для справок.
- 2. Неуказанные предельные отклонения размеров : Н14, н14,  $\pm \frac{IT14}{2}$ .

				Д 21Б.120.121				
Изм	Лист	№ докум.	Подп.	Дата	Стенка	Лист	Масса	Масштаб
Разраб	Линейка	ИЗС	ИЗС	12/23		4	11,5	1:10
Проб	Моравинкин				Лист		Листов 1	
И контр					Лист		Листов 1	
И контр	Монитор				Лист		Листов 1	
И таб					Лист		Листов 1	
					Б-ПН-3 ГОСТ19903-74		госстройсер Горьковский	
					Лист		5-И-Н-ВСт3спГОСТ16523-70	
					САИТЕХПРОЕКТИ			

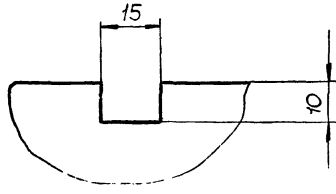
Копировал Малкина ФОРМАТ А3

Д 21Б 120 119

✓(✓)



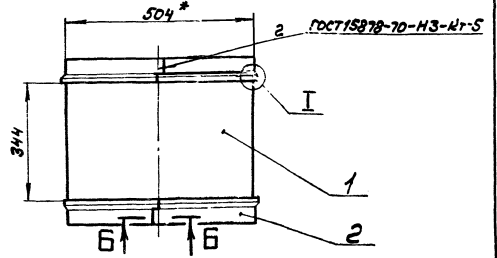
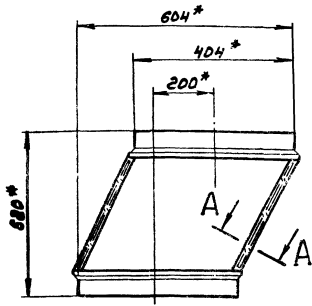
I  
M1:1



- 1.\* Размеры для справок.
- 2. Неуказанные предельные отклонения размеров : Н14, н14,  $\pm \frac{IT14}{2}$ .

				Д 21Б 120 119				
Изм	Лист	№ докум.	Подп.	Дата	Стенка	Лист	Масса	Масштаб
Разраб	Линейка	ИЗС	ИЗС	12/23		4	13,2	1:10
Проб	Моравинкин				Лист		Листов 1	
И контр					Лист		Листов 1	
И контр	Монитор				Лист		Листов 1	
И таб					Лист		Листов 1	
					Б-ПН-3 ГОСТ19903-74		госстройсер Горьковский	
					Лист		5-И-Н-ВСт3спГОСТ16523-70	
					САИТЕХПРОЕКТИ			

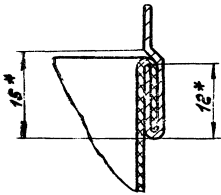
2007-03-17 47



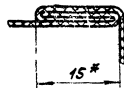
Б-Б  
М1:1



I  
М2:1



А-А повернуто  
М2:1

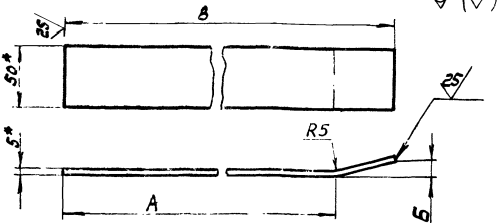


1.\*Размеры для справок.  
2. Неуказанные предельные отклонения размеров  $\pm \frac{IT16}{2}$

А216.120.170 СБ				Лит.	Масса	Начисл.
вставка				И	2,48	1:10
				Лист	Листов	
Изм.	Лист	№ докум.	Подп.	Дата	Госстрой СССР	
Разраб.	Проб.	Т. контр.	М.М.М.	5/2/83	ГПИ Горьковского сантехпроект	
И.М.М.	М.М.М.	И.И.	И.И.	И.И.	Формат А3	

Лист	№ докум.	Подп.	Дата	Изм.	Лист	Листов
<b>Документация</b>						
А2	А216.120.160 СБ	Сборочный чертеж				
<b>Сборочные единицы</b>						
А4	1	А216.120.170	вставка	1		
<b>Детали</b>						
Б4	2	А216.120.123	Уголок			
Уголок 6-63x63x5 ГОСТ 8509-78						
8 ст 3сп ГОСТ 535-78						
		L=504 h16 $\frac{25}{\sqrt{}}$	4	2,2 кг		
Б4	3	А216.120.124	Уголок			
Уголок 6-63x63x5 ГОСТ 8509-78						
8 ст 3сп ГОСТ 535-78						
		L=530 h16 $\frac{25}{\sqrt{}}$	4	2,4 кг		
<b>А216.120.160</b>						
вставка гибкая				Лит.	Лист	Листов
				И	1	1
				Госстрой СССР		
				ГПИ Горьковского сантехпроект		
				Формат А3		

А216.120.122				Лит.	Масса	Начисл.
ребро				И	0,87	-
				Лист	Листов	
Изм.	Лист	№ докум.	Подп.	Дата	Госстрой СССР	
Разраб.	Проб.	Т. контр.	М.М.М.	5/2/83	ГПИ Горьковского сантехпроект	
И.М.М.	М.М.М.	И.И.	И.И.	И.И.	Формат А3	



Обозначение	Размеры, мм			Масса, кг.
	А	Б	В	
А216.120.122	407	10	445	0,87
-01	673	17	710	1,38

1.\*Размеры для справок.  
2. Неуказанные предельные отклонения размеров  $\pm \frac{IT14}{2}$

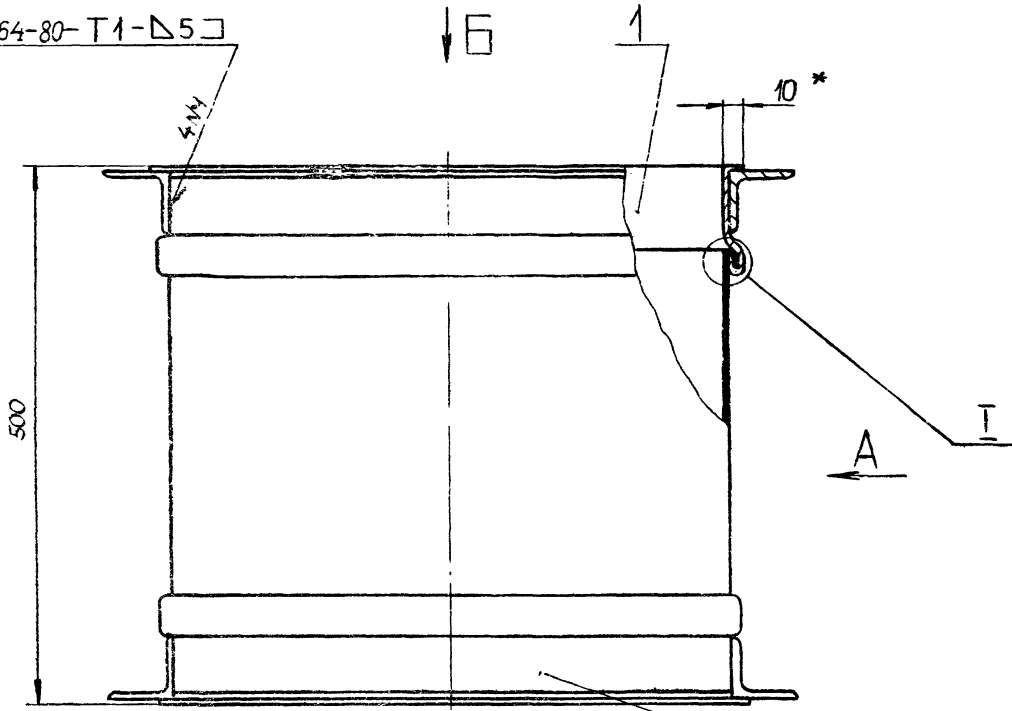
Изм. Лист № докум. Подп. Дата

А216.120.122				Лит.	Масса	Начисл.
ребро				И	0,87	-
				Лист	Листов	
Изм.	Лист	№ докум.	Подп.	Дата	Госстрой СССР	
Разраб.	Проб.	Т. контр.	М.М.М.	5/2/83	ГПИ Горьковского сантехпроект	
И.М.М.	М.М.М.	И.И.	И.И.	И.И.	Формат А3	

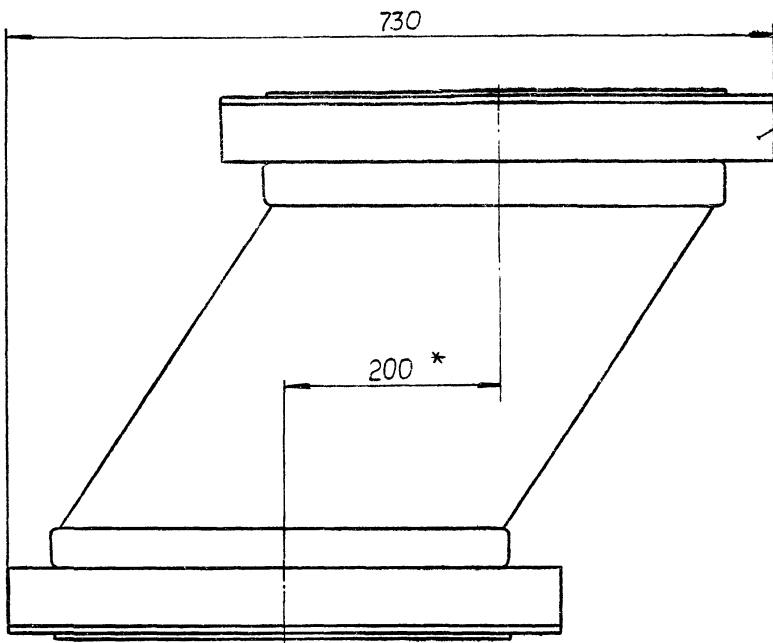
Лопасть Б-2 5x50 ГОСТ 103-76  
8 ст 3сп ГОСТ 535-78  
Сантехпроект



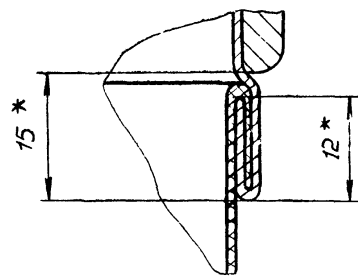
ГОСТ 5264-80-Т1-Δ5 □



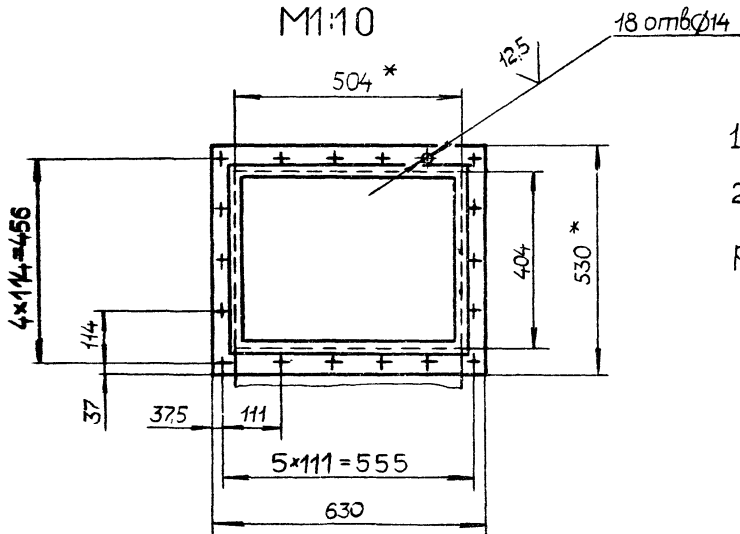
Вид А



И  
М2:1

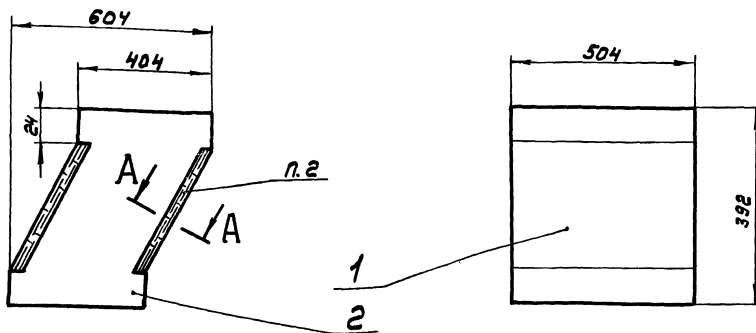


Вид Б  
М1:10

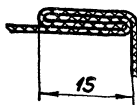


- 1.\* Размеры для справок.
- 2. Неуказанные предельные отклонения размеров: Н14, н14,  $\pm \frac{IT14}{2}$ .

				Д 21Б.120.160 СБ				
Изм.	Лист	№ докум.	Подп.	Дата	Вставка гибкая	Лист	Масса	Масштаб
Разраб.	Глинникова	В.С.	1/25.83			и	21	1:4
Проб.	Маровинкин				Лист 1 Листов 1			
Т.контр.					г.п.и. ГОССТРОЙ ССР г.п.и. ГОРЬКОВСКИЙ			
Н.контр.	Мюнтер				САНТЕХПРОЕКТ			
Итб.								



A-A повернуто  
М 2:1



1. Размеры в состоянии измерения.
2. Рукав шить запошивочным швом нитками марка (7-А)С9-60х1х4 ГОСТ 10146-74.

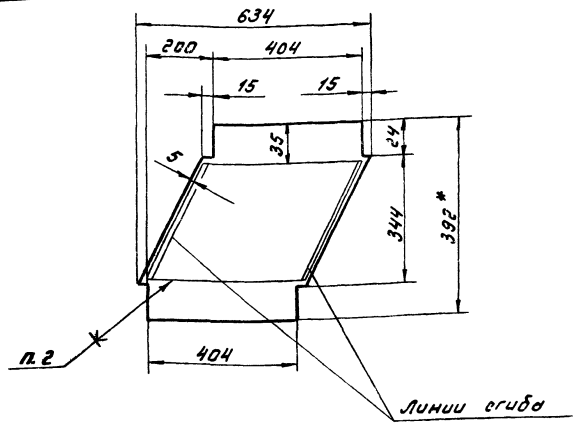
				А 216.120.180СБ		
Изм. Лист	№ докум.	Подп.	Дата	Рукав	Лист	Масштаб
Разрб.	См. таблицу	В.С.	12.3		И	0,28 1:10
Прое.	Нарышкин	И.И.		Лист Листов 1		
Т. контр.				Госстрой СССР ГПИ Горьковского Сонтехпроект Формат А3		
И. контр.	Монтер	И.И.				
Утв.						

Формат	Зона	№3	Обозначение	Наименование	Кол.	Приме-чание
				<u>Документация</u>		
А3			А 216.120.180СБ	Сборочный чертеж		
				<u>Детали</u>		
А4	1		А 216.120.128	Стенка	2	
А4	2		А 216.120.129	Стенка	2	
				<u>Материалы</u>		
				Нитки (7-А)		
				С9х60х1х4 ГОСТ 10146-74	50 м	
А 216.120.180						
Изм. Лист	№ докум.	Подп.	Дата	Рукав	Лист	Листов
Разрб.	См. таблицу	В.С.	12.3		И	1
Прое.	Нарышкин	И.И.		Госстрой СССР ГПИ Горьковского Сонтехпроект Формат А4		
Т. контр.						
И. контр.	Монтер	И.И.				
Утв.						

Формат	Зона	№3	Обозначение	Наименование	Кол.	Приме-чание
				<u>Документация</u>		
А3			А 216.120.170 СБ	Сборочный чертеж		
				<u>Сборочные единицы</u>		
А4	1		А 216.120.180	Рукав	1	
				<u>Детали</u>		
А3	2		А 216.120.126	Обечайка	2	
А 216.120.170						
Изм. Лист	№ докум.	Подп.	Дата	Вставка	Лист	Листов
Разрб.	См. таблицу	В.С.	12.3		И	1
Прое.	Нарышкин	И.И.		Госстрой СССР ГПИ Горьковского Сонтехпроект Формат А4		
Т. контр.						
И. контр.	Монтер	И.И.				
Утв.						

Изм. Лист Подп. и Дата Нарышкин И.И. 12.3

Д 216.120.129

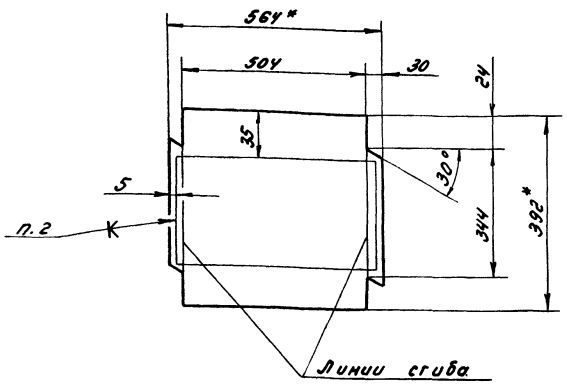


- 1.\* Размеры для справок.
- 2. Клей 88Н МРТУ 38-5-880-65.

Д 216.120.129

Изм.	Лист	№ докум.	Подп.	Дата	Стенка	Лит.	Масса	Масштаб
Разр.	Горб.	Г.компр.	М.интер.	Ч.тв.		И	0,07	1:10
					Ткань ТСФ(7-А)-9П ГОСТ 10146-74	Лист Листов 1 Госстрой СССР ГПИ Горьковский Сантехпроект Формат А4		

Д 216.120.128

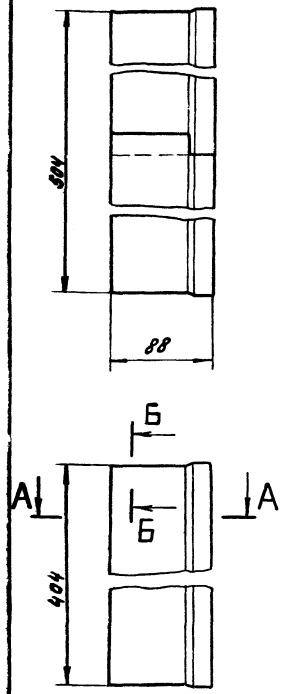


- 1.\* Размеры для справок.
- 2. Клей 88Н МРТУ 38-5-880-65

Д 216.120.128

Изм.	Лист	№ докум.	Подп.	Дата	Стенка	Лит.	Масса	Масштаб
Разр.	Горб.	Г.компр.	М.интер.	Ч.тв.		И	0,07	1:10
					Ткань ТСФ(7-А)-9П ГОСТ 10146-74	Лист Листов 1 Госстрой СССР ГПИ Горьковский Сантехпроект Формат А4		

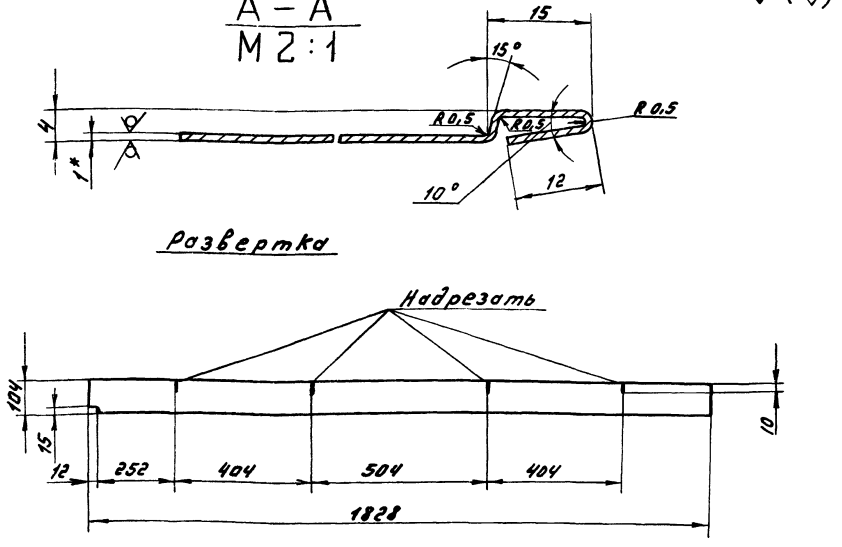
Д 216.120.126



Б-Б  
М1:1



A-A  
M2:1



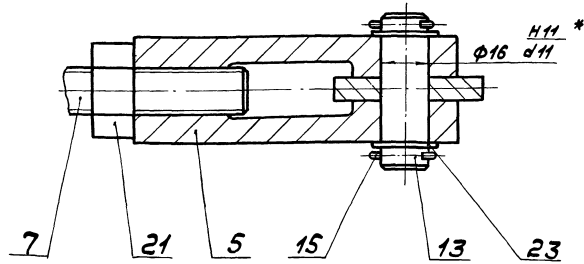
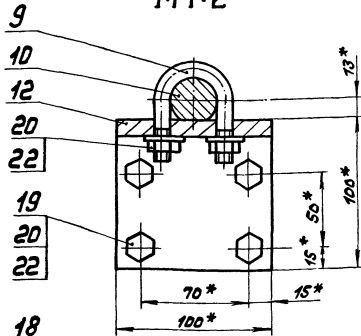
- 1.\* Размеры для справок.
- 2. Неуказанные предельные отклонения размеров:  $h 16, \pm \frac{IT16}{2}$ .

Д 216.120.126

Изм.	Лист	№ докум.	Подп.	Дата	Обечайка	Лит.	Масса	Масштаб
Разр.	Горб.	Г.компр.	М.интер.	Ч.тв.		И	1,1	1:10
					Лист 5-ИИ-Н-В Ст 3м ГОСТ 16528-70	Лист Листов 1 Госстрой СССР ГПИ Горьковский Сантехпроект Формат А3		

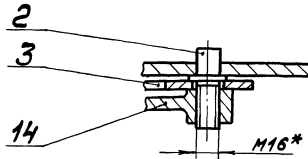
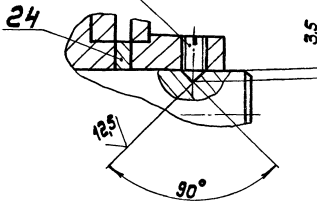
Д-Д повернуто, лист 1  
M1:1

Г-Г лист 1  
M1:2



Е-Е повернуто, лист 1  
M1:2

III лист 1  
M1:1



Узм	Лист	№ докум	Подп.	Дата	А 225.096.000С5	Лист
						2

Формат А3

№	Обозначение	Наименование	Кол.	Примечание
<u>Документация</u>				
*	А 225.096.000С5	Сборочный чертеж	1	*) А3, А2
<u>Сборочные единицы</u>				
А4	1 А 225.096.010	Рычаг	1	
А4	2 А 225.096.020	Рычаг	1	
А4	3 А 225.096.030	Сектор	1	
А4	4 А 225.096.040	Кронштейн	1	
<u>Детали</u>				
А4	5 А 225.096.001	Вилка	2	
А4	6 А 225.096.002	Гайка	2	
А4	7 А 225.096.003	Стяжка	2	
Б4	8 А 225.096.004	Труба	1	5,4кв.
		Труба 38*2,5 ГОСТ 8732-78 А ГОСТ 8731-74		
		L=2160 h 15 25/	1	5,4кв.

А 225.096.000

Привод  
заслонки

Лист 1 из 2

Формат А4

№	Обозначение	Наименование	Кол.	Примечание
А4	9 А 225.096.005	Хомутки	2	
А4	10 А 225.096.006	Дсы	1	
А4	11 А 225.096.007	Втулка	2	
А4	12 А 225.096.008	Кронштейн	1	
А4	13 А 225.096.009	Дсы	2	
А4	14 А 215.096.011	Рукоятка	1	
<u>Стандартные изделия</u>				
	15	Шплинт 4x25 ГОСТ 397-79	4	
	16	Винты ГОСТ 4776-75		
	16	M 6 x 12.36	1	
	17	M 8 x 12.36	1	
	18	M 10 x 18.36	1	
	19	Болт M 10 x 24.36		
		ГОСТ 7798-70	4	
		Гайки ГОСТ 5915-70		
	20	M 10.4	8	
	21	M 16.4	2	
	22	Шайба 10.01 ГОСТ 6958-78	8	
	23	Шайба 16.01 ГОСТ 6958-78	4	
	24	Шайба 30.01 ГОСТ 6958-78	1	
	25	Кольцо 30.20 ГОСТ 2832-77	1	

А 225.096.000

Лист 2

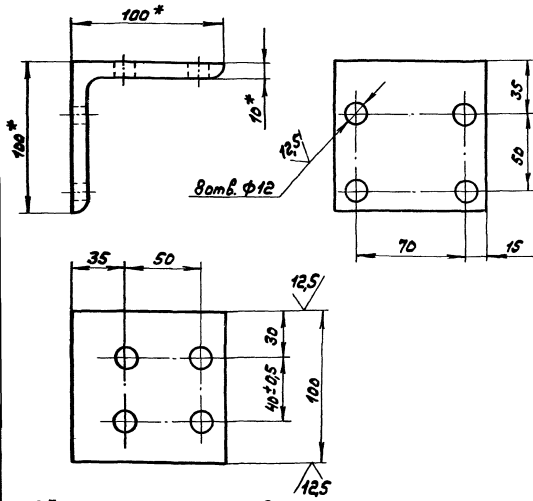
20072-09 52 Копировал: [подпись] формат А4





А 225.096.008

12,5/ (✓) (✓)



- 1\* Размеры для справок.
- 2. Неуказанные предельные отклонения размеров:  $h14, h14, \pm \frac{IT14}{2}$

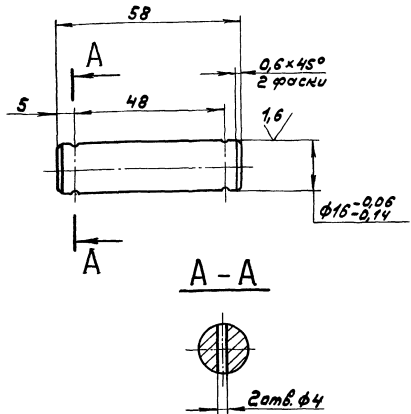
А 225.096.008

Кронштейн

Изм.	Лист	№ докум.	Подп.	Дата	Лит.	Масса	Настыль
Разраб.	Проект	5.12.88			И	1,48	1:2
Проб.	Нордвик				Лист		Листов 1
Т. контр.							
И. контр.	Мюнтер						
Утв.							
Условие: 5-100х100 ГОСТ 8508-78					Госстрой СССР		
8 ств. ф12 ГОСТ 535-79					ГПИ Горьковский Сантехпроект		
					формат А4		

А 225.096.009

12,5/ (✓) (✓)



- Неуказанные предельные отклонения размеров:  $h14, h14, \pm \frac{IT14}{2}$

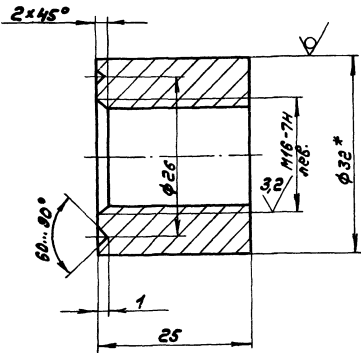
А 225.096.009

Ось

Изм.	Лист	№ докум.	Подп.	Дата	Лит.	Масса	Настыль
Разраб.	Проект	5.12.88			И	0,08	1:1
Проб.	Нордвик				Лист		Листов 1
Т. контр.							
И. контр.	Мюнтер						
Утв.							
Условие: 8 ств. ф12 ГОСТ 380-71					Госстрой СССР		
					ГПИ Горьковский Сантехпроект		
					формат А4		

А 225.096.007

12,5/ (✓) (✓)



- 1\* Размеры для справок.
- 2. Неуказанные предельные отклонения размеров:  $h14, \pm \frac{IT14}{2}$

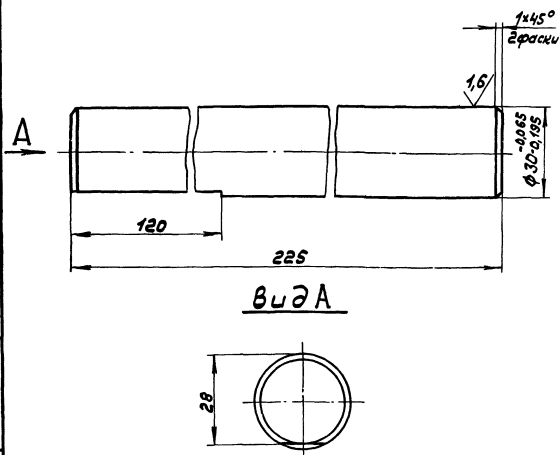
А 225.096.007

Втулка

Изм.	Лист	№ докум.	Подп.	Дата	Лит.	Масса	Настыль
Разраб.	Проект	5.12.88			И	0,12	2:1
Проб.	Нордвик				Лист		Листов 1
Т. контр.							
И. контр.	Мюнтер						
Утв.							
Условие: 8 ств. ф12 ГОСТ 2590-71					Госстрой СССР		
8 ств. ф12 ГОСТ 535-79					ГПИ Горьковский Сантехпроект		
					формат А4		

А 225.096.006

12,5/ (✓) (✓)



- Неуказанные предельные отклонения размеров:  $h14, \pm \frac{IT14}{2}$

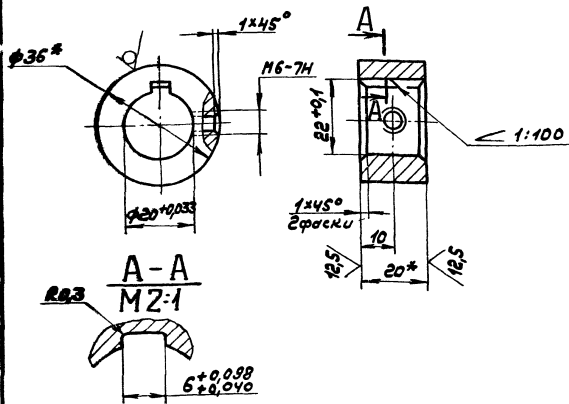
А 225.096.006

Ось

Изм.	Лист	№ докум.	Подп.	Дата	Лит.	Масса	Настыль
Разраб.	Проект	5.12.88			И	1,22	1:1
Проб.	Нордвик				Лист		Листов 1
Т. контр.							
И. контр.	Мюнтер						
Утв.							
Условие: 8 ств. ф12 ГОСТ 380-71					Госстрой СССР		
					ГПИ Горьковский Сантехпроект		
					формат А4		

А 226.096.013

32/ (✓) (✓)

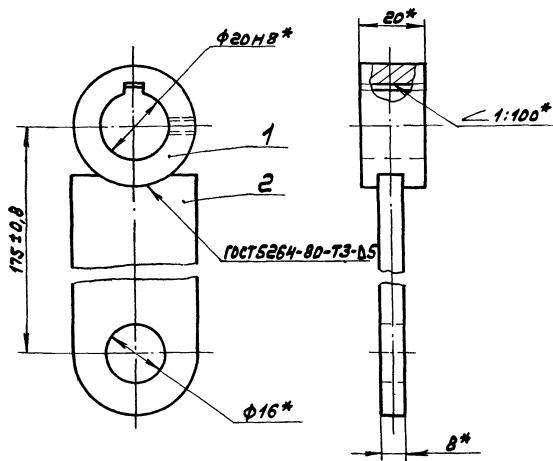


- 1. Размеры для справок.
- 2. Неуказанные предельные отклонения размеров:  $h14, \pm \frac{IT14}{2}$ .

А 226.096.013

Изм.	Лист	№ докум.	Подп.	Дата	Втулка	Лист	Масса	Масштаб
Разраб.	Григорьев	Семин	5.12.78	М		0,12	1:1	
Проб.	Нордвинкин	В.С.			Лист	Листов		
Т. контр.								
И. контр.	Мюллер				Рострой ССР ГПИ Горьковский Сантехпроект			
Утв.					Формат А4			

А 226.096.010СБ



- \* Размеры для справок.

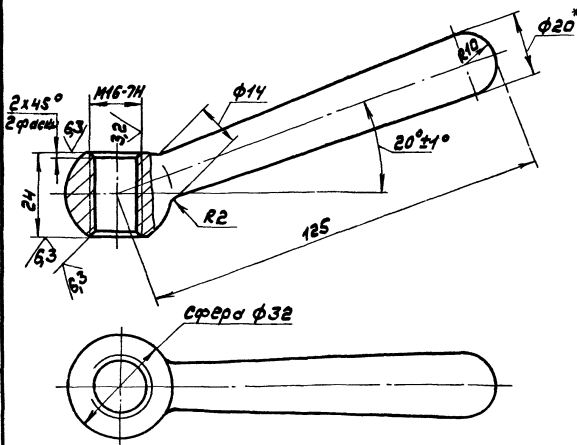
А 226.096.010СБ

Изм.	Лист	№ докум.	Подп.	Дата	Рычаг	Лист	Масса	Масштаб
Разраб.	Григорьев	Семин	5.12.78	М		0,44	1:1	
Проб.	Нордвинкин	В.С.			Лист	Листов		
Т. контр.								
И. контр.	Мюллер				Рострой ССР ГПИ Горьковский Сантехпроект			
Утв.					Формат А4			

Лист	№ докум.	Подп.	Дата	Обозначение	Наименование	М.кв.	Прим. чание
					Документация		
А4	А 226.096.010СБ				Сборочный чертеж		
					Детали		
А4	1	А 226.096.013			Втулка	1	
А4	2	А 226.096.014			Рычаг	1	

А 226.096.014

0,4/ (✓) (✓)



- 1. Покрытие - Х18М.
- 2. Неуказанные предельные отклонения размеров:  $h14, h14, \pm \frac{IT14}{2}$ .

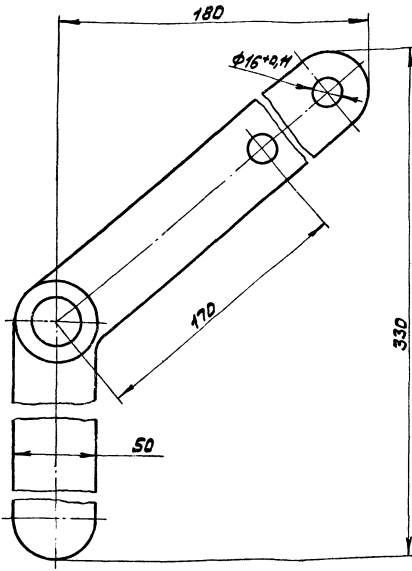
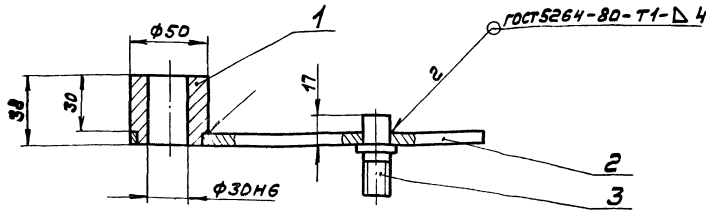
А 226.096.014

Изм.	Лист	№ докум.	Подп.	Дата	Ручка	Лист	Масса	Масштаб
Разраб.	Григорьев	Семин	5.12.78	М		0,28	1:1	
Проб.	Нордвинкин	В.С.			Лист	Листов		
Т. контр.								
И. контр.	Мюллер				Рострой ССР ГПИ Горьковский Сантехпроект			
Утв.					Формат А4			

А 226.096.010

Изм.	Лист	№ докум.	Подп.	Дата	Рычаг	Лист	Листов
Разраб.	Григорьев	Семин	5.12.78	М		1	
Проб.	Нордвинкин	В.С.					
Т. контр.							
И. контр.	Мюллер				Рострой ССР ГПИ Горьковский Сантехпроект		
Утв.					Формат А4		

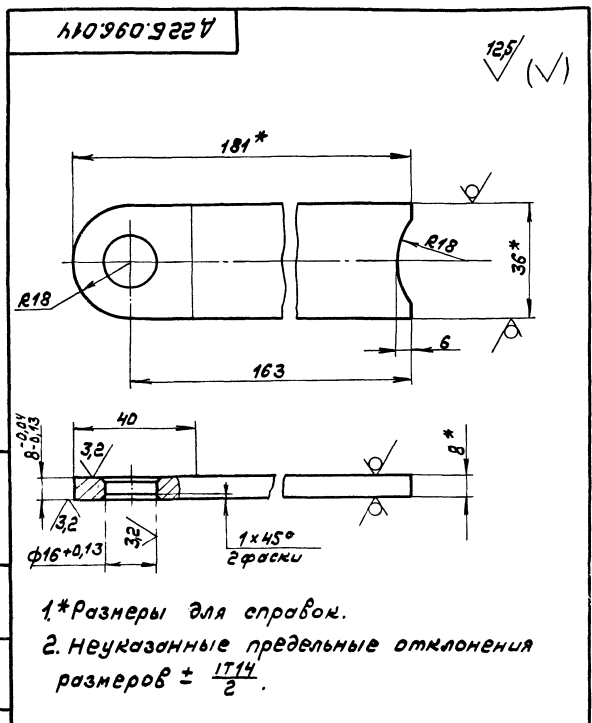




Размеры для справок.

А 225.096.020 СБ				
Изм.	Лист	№ докум.	Подп.	Дата
		Разраб.	Глиниченко	9.11.93
		Проб.	Нордвик	12.11.93
		Т. контр.		
		И. контр.	Мюллер	
		Утв.		
Рычаг		И	2	1:2
		Лист	Листов	
		Госстрой СССР ГПИ Горьковский Сантехпроект формат А3		

№ докум.	Лист	№ докум.	Наименование	Кол.	Примечание
			Документация		
А3		А 225.096.020 СБ	Сборочный чертеж		
			Детали		
А4	1	А 225.096.015	Ступица	1	
А3	2	А 225.096.016	Рычаг	1	
А4	3	А 225.096.017	Шпилька	1	

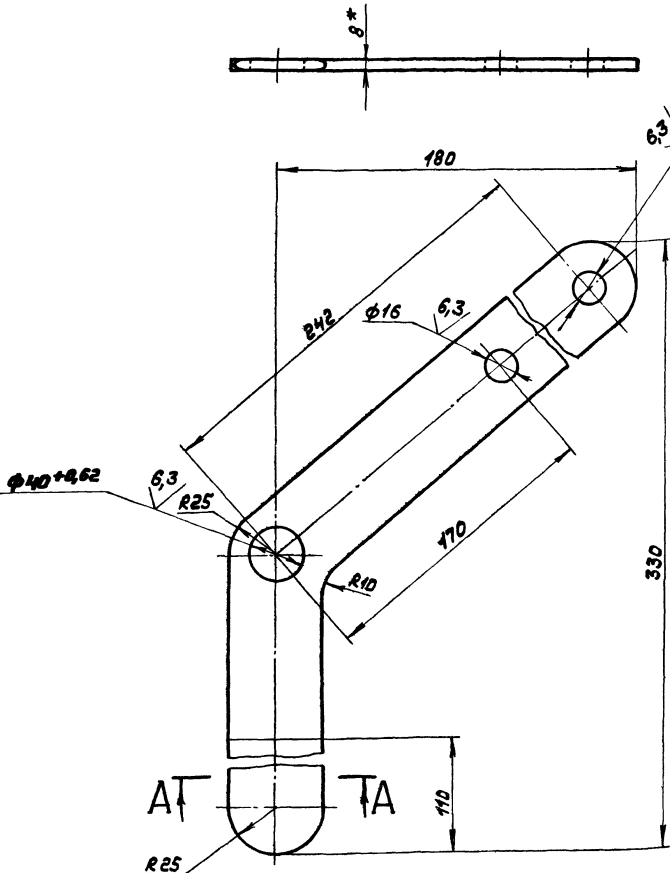


А 225.096.014				
Изм.	Лист	№ докум.	Подп.	Дата
		Разраб.	Глиниченко	9.11.93
		Проб.	Нордвик	12.11.93
		Т. контр.		
		И. контр.	Мюллер	
		Утв.		
Рычаг		И	0,32	1:1
		Лист	Листов	
		Госстрой СССР ГПИ Горьковский Сантехпроект формат А4		

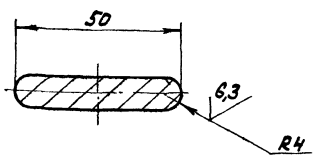
А 225.096.020				
Изм.	Лист	№ докум.	Подп.	Дата
		Разраб.	Глиниченко	9.11.93
		Проб.	Нордвик	12.11.93
		Т. контр.		
		И. контр.	Мюллер	
		Утв.		
Рычаг		И	1	1:1
		Лист	Листов	
		Госстрой СССР ГПИ Горьковский Сантехпроект формат А4		

А 225.096.016

✓ (M)



A - A  
M1:1

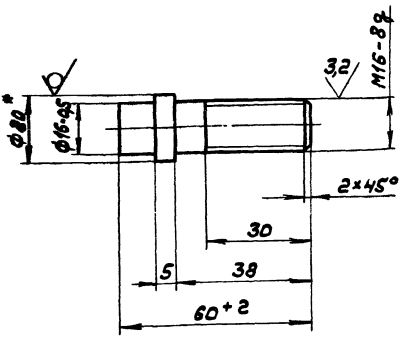


Неуказанные предельные отклонения размеров:  $h14, \pm \frac{IT14}{2}$

					А 225.096.016			
Изм.	Лист	№ докум.	Подп.	Дата	Рычаг	Лист	Масса	Масштаб
Разраб.	Линников	Л.И.	Л.И.	2012		И	1,2	1:2
Проб.	Нордвин	Л.И.	Л.И.			Лист	Листов	
Т. контр.						Лист 5-ЛН-8 ГОСТ 19903-74 5СтЗен ГОСТ 14637-79		
И. контр.	Мюнтер				Госстрой, ссэр ГПИ Горьковский Сантехпроект			
Утв.					формат А3			

А 225.096.017

12,5 (M)

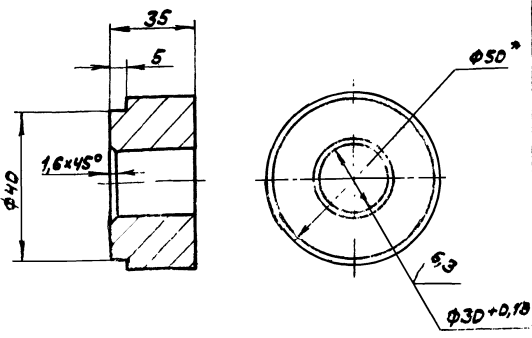


1\* Размеры для справок.  
2. Неуказанные предельные отклонения размеров:  $h14, \pm \frac{IT14}{2}$

					А 225.096.017			
Изм.	Лист	№ докум.	Подп.	Дата	Шпилька	Лист	Масса	Масштаб
Разраб.	Линников	Л.И.	Л.И.	2012		И	0,08	1:1
Проб.	Нордвин	Л.И.	Л.И.			Лист	Листов	
Т. контр.						Лист 8-20 ГОСТ 2530-71 Круг 5СтЗен ГОСТ 535-79		
И. контр.	Мюнтер				Госстрой, ссэр ГПИ Горьковский Сантехпроект			
Утв.					формат А4			

А 225.096.015

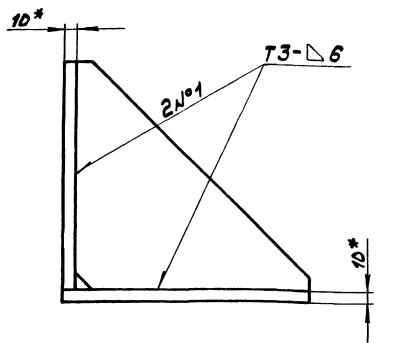
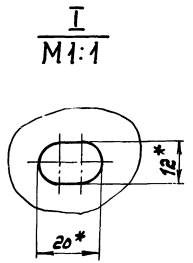
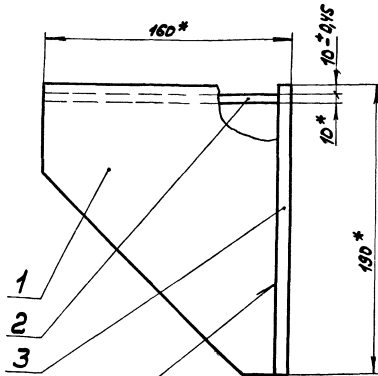
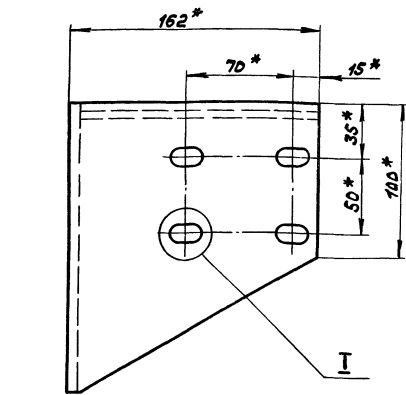
12,5 (M)



1\* Размеры для справок.  
2. Неуказанные предельные отклонения размеров:  $h14, \pm \frac{IT14}{2}$

					А 225.096.015			
Изм.	Лист	№ докум.	Подп.	Дата	Штулица	Лист	Масса	Масштаб
Разраб.	Линников	Л.И.	Л.И.	2012		И	0,71	1:1
Проб.	Нордвин	Л.И.	Л.И.			Лист	Листов	
Т. контр.						Лист 8-50 ГОСТ 2530-71 Круг 5СтЗен ГОСТ 535-79		
И. контр.	Мюнтер				Госстрой, ссэр ГПИ Горьковский Сантехпроект			
Утв.					формат А4			



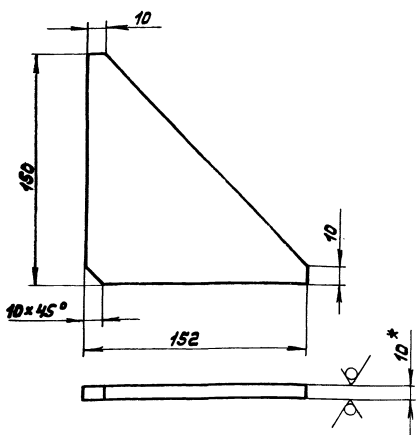


Т1-Δ6

1.\* Размеры для справок.  
2. Сварные швы по ГОСТ 5264-80.

				А 225.096.040 СБ		
Изм. Лист	№ докум.	Подп.	Дата	Кронштейн		
Разраб.	Горьковский	И.С.	12.83			
Проб.	Нордовский	М.С.		Лист	Листов	
Т. контр.				И	4,7	1:2
И. контр.	Монтер	И.С.		Госстрой СССР ГПИ Горьковский Сантехпроект		
Утв.				формат А3		

125/ (✓) (✓)



1.\* Размеры для справок.  
2. Неуказанные предельные отклонения размеров  $\pm \frac{IT14}{2}$ .

				А 225.096.023		
Изм. Лист	№ докум.	Подп.	Дата	Косынка		
Разраб.	Горьковский	И.С.	12.83			
Проб.	Нордовский	М.С.		Лист	Листов	
Т. контр.				И	1,2	1:2
И. контр.	Монтер	И.С.		Госстрой СССР ГПИ Горьковский Сантехпроект		
Утв.				Лист Б-ПН-10 ГОСТ 19903-74 вместе с ГОСТ 14637-79		

Изм. Лист	№ докум.	Подп.	Дата	Обозначение	Наименование	Кол.	Примечание
					Документация		
А3				А 225.096.040 СБ	Сборочный чертеж		
					Детали		
А4	1			А 225.096.022	Косынка	1	
А4	2			А 225.096.023	Косынка	1	
А4	3			А 225.096.024	Косынка	1	

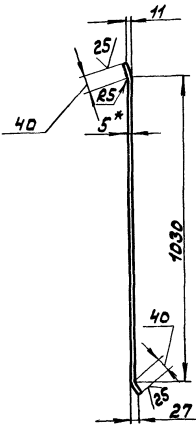
Изм. Лист № докум. Подп. Дата

				А 225.096.040		
Изм. Лист	№ докум.	Подп.	Дата	Кронштейн		
Разраб.	Горьковский	И.С.	12.83			
Проб.	Нордовский	М.С.		Лист	Листов	
Т. контр.				И	1	
И. контр.	Монтер	И.С.		Госстрой СССР ГПИ Горьковский Сантехпроект		
Утв.				формат А3		



Д216.121.004

(V)A

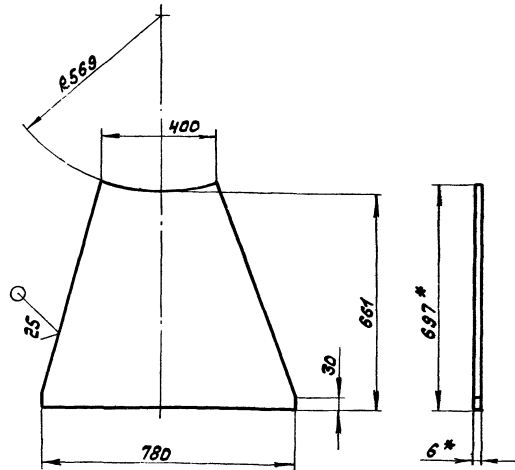


- 1.\*Размеры для справок.
- 2. Неуказанные предельные отклонения размеров  $\pm \frac{IT16}{2}$ .

				Д216.121.004					
Изм.	Лист	№ докум.	подп.	Дата	Лит.	Масса	Наситы		
Разраб.	Панова	В.В.	1.12.83		И	1,97	1:10		
Проб.	Козина	И.И.			Лист	Листов			
Т. контр.					Лист		Листов		
И. контр.	Мюнтер	И.И.			Лист		Листов		
Утв.					Лист		Листов		
					Рёбра Лопоса Б-25х50 ГОСТ 103-76 8 Ст 3сп ГОСТ 535-79 Госстрой СССР ГПИ Горьковский Сантехпроект формат А4				

Д23Д.228.003

(V)A



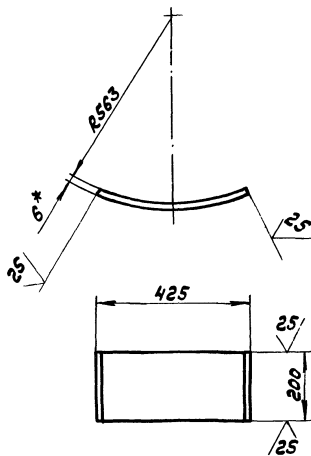
- 1.\*Размеры для справок.
- 2. Неуказанные предельные отклонения размеров  $\pm \frac{IT14}{2}$ .

Изм. Лист № докум. подп. Дата Лит. Масса Наситы

				Д23Д.228.003					
Изм.	Лист	№ докум.	подп.	Дата	Лит.	Масса	Наситы		
Разраб.	Пинникова	В.В.	1.12.83		И	2,9	1:5		
Проб.	Мордвинкина	И.И.			Лист	Листов			
Т. контр.					Лист		Листов		
И. контр.	Мюнтер	И.И.			Лист		Листов		
Утв.					Лист		Листов		
					Планка Лист Б-ПН-6 ГОСТ 19903-74 8 Ст 3сп ГОСТ 14637-79 Госстрой СССР ГПИ Горьковский Сантехпроект формат А4				

Д23Д.228.002

(V)A

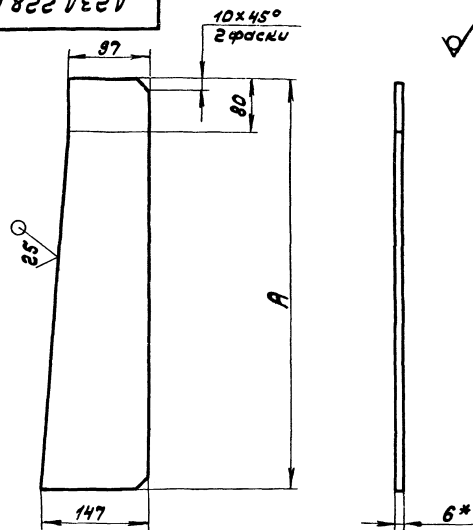


- 1.\*Размеры для справок.
- 2. Неуказанные предельные отклонения размеров  $\pm \frac{IT14}{2}$ .

				Д23Д.228.002					
Изм.	Лист	№ докум.	подп.	Дата	Лит.	Масса	Наситы		
Разраб.	Пинникова	В.В.	1.12.83		И	3,9	1:10		
Проб.	Мордвинкина	И.И.			Лист	Листов			
Т. контр.					Лист		Листов		
И. контр.	Мюнтер	И.И.			Лист		Листов		
Утв.					Лист		Листов		
					Планка Лист Б-ПН-6 ГОСТ 19903-74 8 Ст 3сп ГОСТ 14637-79 Госстрой СССР ГПИ Горьковский Сантехпроект формат А4				

Д23Д.228.001

(V)A



- 1.\*Размеры для справок.
- 2. Неуказанные предельные отклонения размеров: h 14,  $\pm \frac{IT14}{2}$ .

Изм. Лист № докум. подп. Дата Лит. Масса Наситы

				Д23Д.228.001					
Изм.	Лист	№ докум.	подп.	Дата	Лит.	Масса	Наситы		
Разраб.	Пинникова	В.В.	1.12.83		И	3,9	1:10		
Проб.	Мордвинкина	И.И.			Лист	Листов			
Т. контр.					Лист		Листов		
И. контр.	Мюнтер	И.И.			Лист		Листов		
Утв.					Лист		Листов		
					Планка Лист Б-ПН-6 ГОСТ 19903-74 8 Ст 3сп ГОСТ 14637-79 Госстрой СССР ГПИ Горьковский Сантехпроект формат А4				



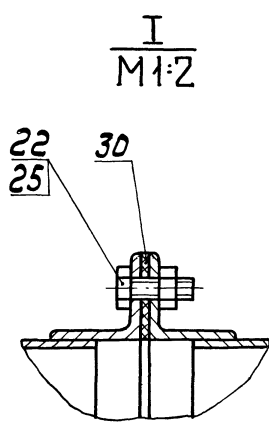
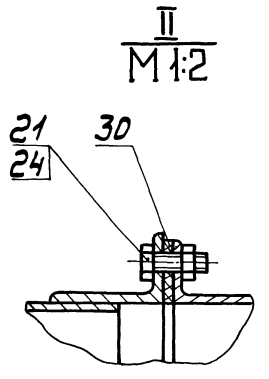
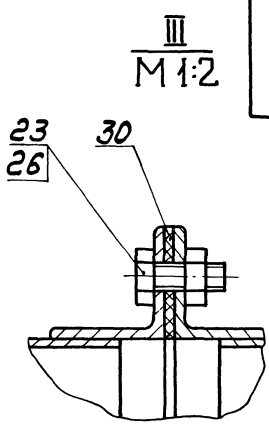
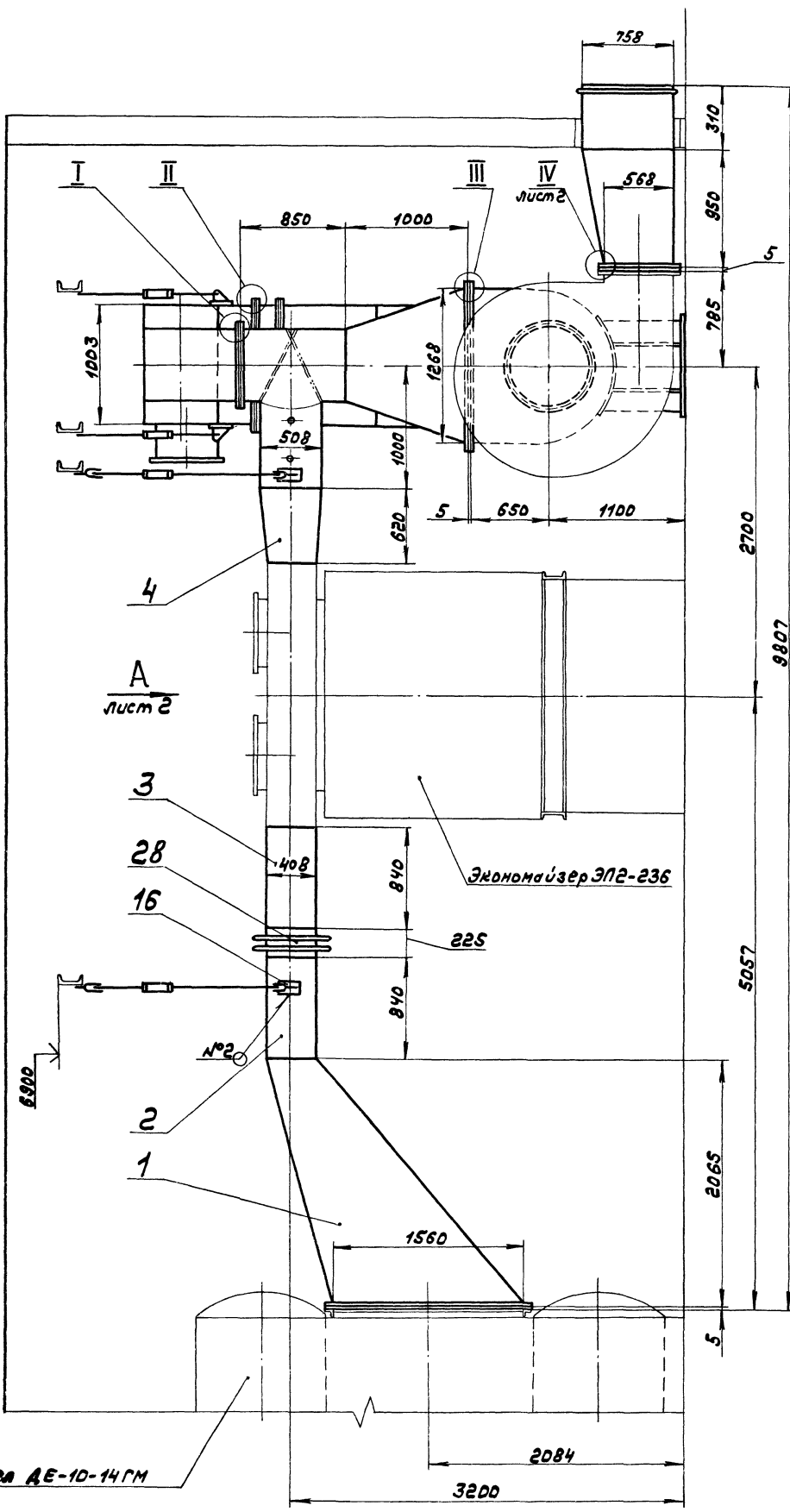
Формат Зона	№	Обозначение	Наименование	Кол.	Примечание
А1	18	Д 23 А. 227. 000	Опора	1	
			Стандартные изделия		
			Болты ГОСТ 7798-70		
	21		М 10 х 30,36	108	
	22		М 12 х 30,36	82	
	23		М 16 х 40,36	36	
			Гайки ГОСТ 5915-70		
	24		М 10,4	108	
	25		М 12,4	82	
	26		М 16,4	36	
	27		Клапан 2Ж ДУ 500 ОСТ 24.812.03-73	1	
			Прочие изделия		
	28		Компенсатор 400х800+06 ПГВУ 247-76	1	Длинитель защитный транспорти
	29		Калорифер КСР 4-М-01	1	Контрольный калориферный 3-0
			Материалы		
	30		Картон асбестовый КАОН-1-5 ГОСТ 2850-80	10 м <sup>2</sup>	
Итого					Лист 2
Д 21 Б. 121. 000					Формат А4

Формат Зона	№	Обозначение	Наименование	Кол.	Примечание
			Документация		
А2		Д 21 Б. 121. 000 СБ	Сборочный чертеж		
А3		Д 21 Б. 121. 000 ВС	Ведомость спецификаций		
			Сборочные единицы		
А4	1	Д 21 Б. 121. 010	Короб	1	
А4	2	Д 21 Б. 121. 020	Короб	1	
А4	3	Д 21 Б. 121. 030	Короб	1	
А4	4	Д 21 Б. 121. 040	Короб	1	
А4	5	Д 21 Б. 121. 050	Короб	1	
А4	6	Д 21 Б. 121. 060	Короб	1	
А4	7	Д 21 Б. 121. 070	Короб	1	
А4	8	Д 21 Б. 121. 080	Короб	1	
А4	9	Д 21 Б. 121. 090	Короб	1	
А4	10	Д 21 Б. 121. 100	Короб	1	
А4	11	Д 21 Б. 121. 110	Короб	1	
А4	12	Д 21 Б. 121. 120	Тройник с заслонкой	1	
А4	13	Д 21 Б. 121. 150	Короб	1	
А4	14	Д 21 Б. 121. 160	Коромысло выходящий	1	
А4	15	Д 21 Б. 035. 000	Пробой заслонки	1	
А4	16	Д 23 А. 226. 000	Подвеска	2	
	17	-01	Подвеска	2	
Итого					Лист 2
Д 21 Б. 121. 000					Формат А4
Газоход					Лит. Лист Листов И 1 2 Госстандарт СССР ГЛС Горьковский Сам. завод

Формат Зона	№	Обозначение	Наименование	Кол.	Примечание
Б4	5	Д 21 А. 610. 005	Ребро		
			Лопасть Б-2 4х30 ГОСТ 103-76 8 СтЗел ГОСТ 535-79		
			L=440 h 16 <sup>29</sup>	2	0,4 кг
Б4	6	Д 21 А. 610. 006	Пластина		
			Лопасть Б-2 4х30 ГОСТ 103-76 8 СтЗел ГОСТ 535-79		
			L=70 h 16 <sup>25</sup>	2	0,06 кг
Итого					Лист 2
Д 21 А. 610. 000					Формат А4

Формат Зона	№	Обозначение	Наименование	Кол.	Примечание
			Документация		
А2		Д 21 А. 610. 000 СБ	Сборочный чертеж		
			Детали		
Б4	1	Д 21 А. 610. 001	Стенка		
			Лист Б-ПН-3 ГОСТ 19903-74 5-И-Н-8 СтЗел ГОСТ 16323-70	2	12,7 кг
Б4	2	Д 21 А. 610. 002	Уголок		
			Уголок Б-32х32х1 ГОСТ 8509-76 8 СтЗел ГОСТ 535-79		
			L=241 h 16 <sup>25</sup>	2	0,46 кг
Б4	3	Д 21 А. 610. 003	Уголок		
			Уголок Б-32х32х1 ГОСТ 8509-76 8 СтЗел ГОСТ 535-79		
			L=1180 h 16 <sup>25</sup>	2	2,25 кг
Б4	4	Д 21 А. 610. 004	Стенка		
			Лист Б-ПН-3 ГОСТ 19903-74 5-И-Н-8 СтЗел ГОСТ 16323-70 (235x475) h 16 <sup>25</sup>	2	2,75 кг
Итого					Лист 2
Д 21 А. 610. 000					Формат А4
Удлинитель короба взрывного клапана					Лит. Лист Листов И 1 2 Госстандарт СССР ГЛС Горьковский Сам. завод



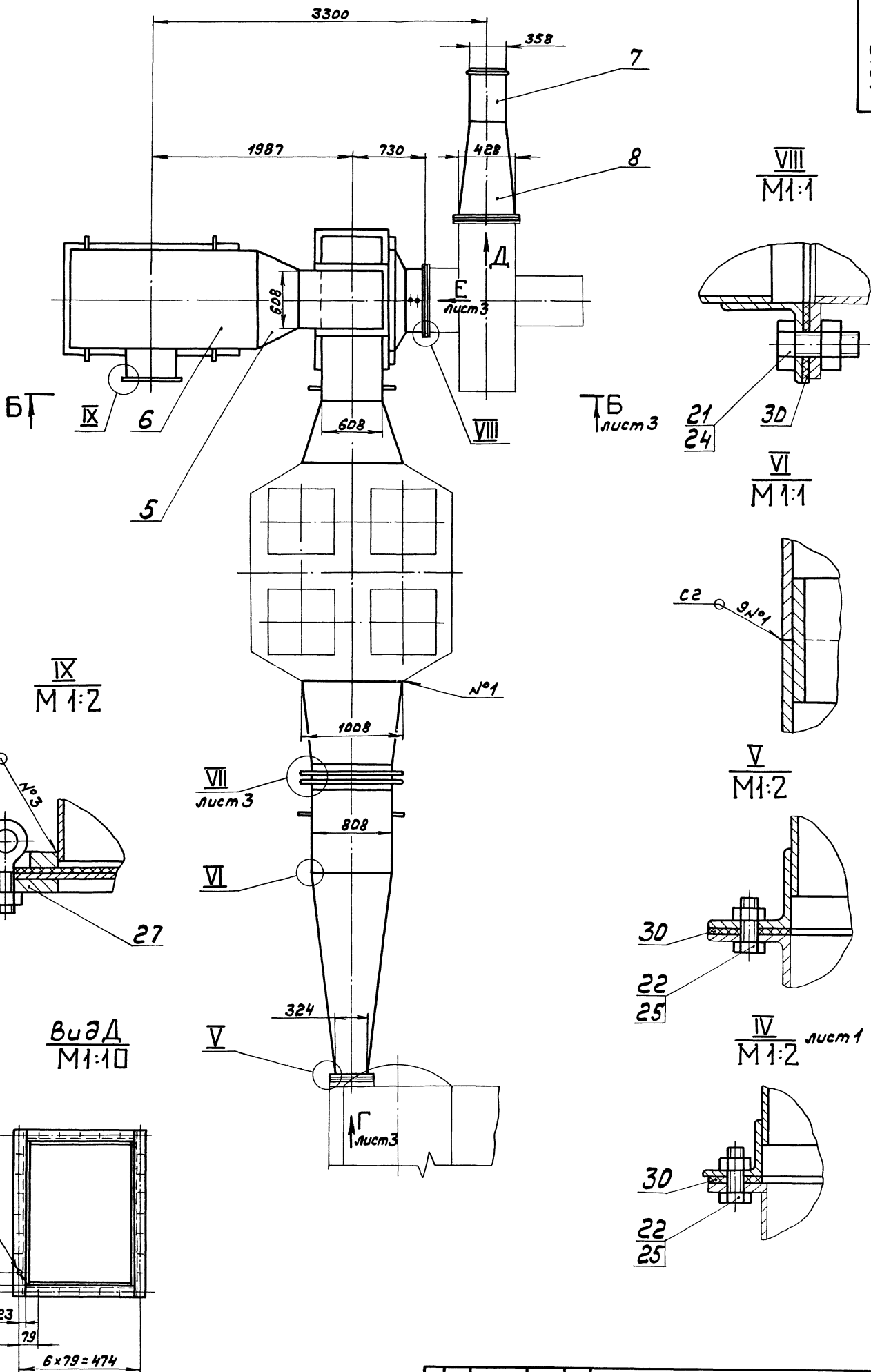


Комба АЕ-10-14ГМ

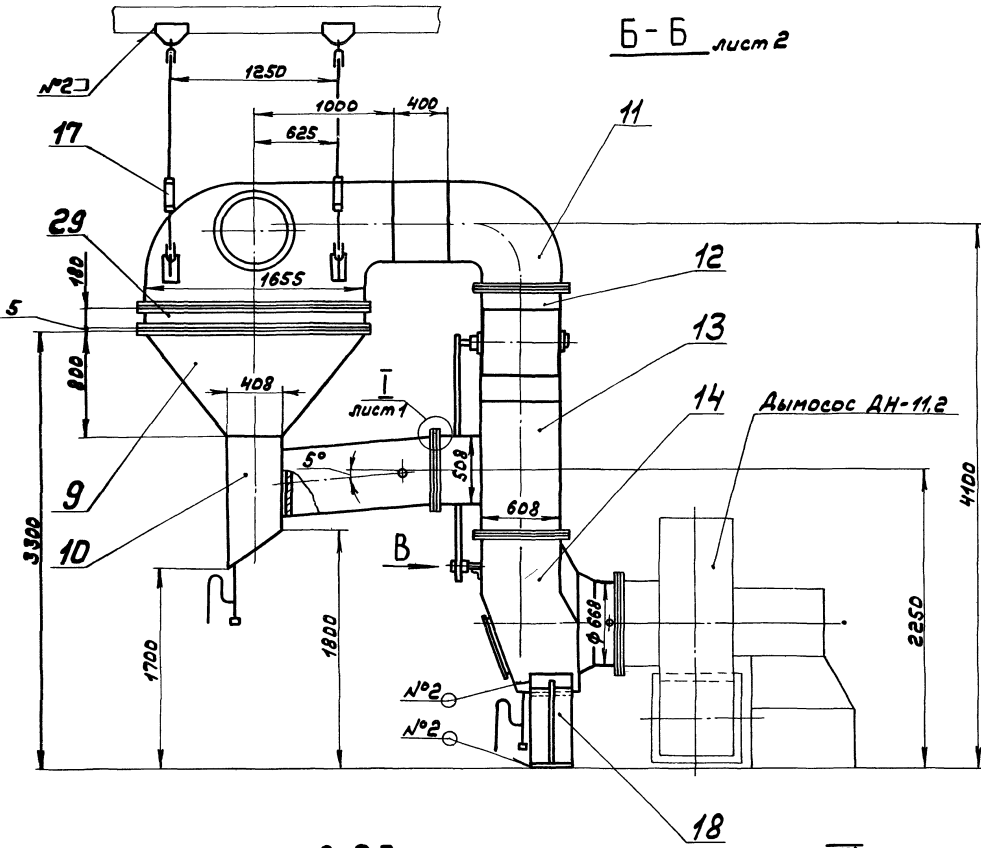
- 1. Размеры для справок.
- 2. Сварные швы по ГОСТ 5264-80.

				A215.121.00006				
Изм.	Лист	№ докум.	Подп.	Дата	Газовход	Лист	Масса	Исчисл
	Разр.	Козина	В.С.	8.12.83		И	2180	1:25
	Проб.	Козина	В.С.			Лист	Листов	3
	Т. центр	Вольский	В.И.			Госстрой СССР ГПИ Горьковский Сантехпроект		
	И. центр	Мюнтер	В.И.					
	Утв.							

Вид А лист 1

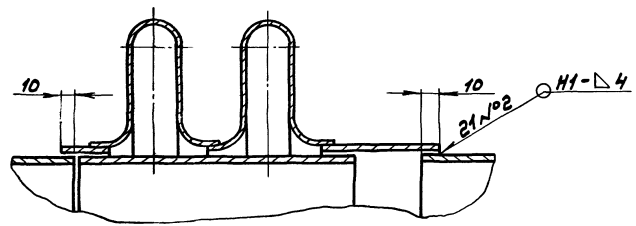
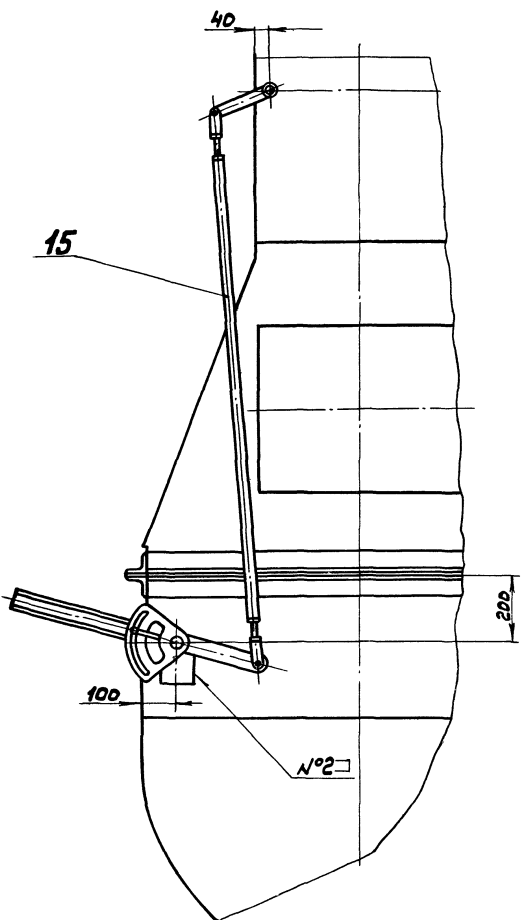


Б-Б лист 2



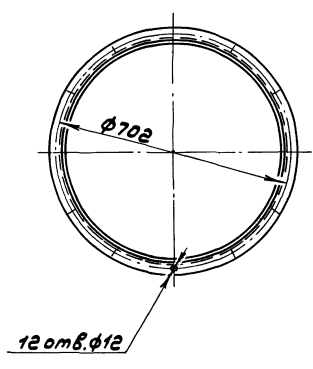
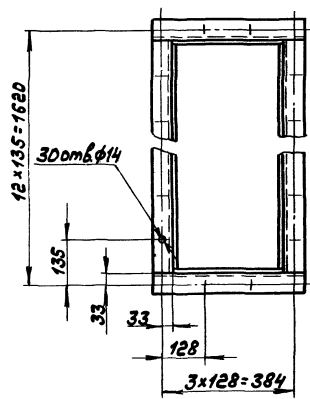
Вид В  
М 1:10

VII  
М 1:2 повернуто, лист 2



Вид Г  
М 1:10 лист 2

Вид Е  
М 1:10 лист 2



№ п/п	№	Обозначение	Наименование	Кол.	Примечание
6		A 216.121.006	Лист	1	
7		A 216.121.007	Лист	1	
8		A 216.121.008	Вставка		
			Полоса Б-2 5x50 ГОСТ 103-76 В Ст 3 по ГОСТ 535-79		
			L = 790 h 16 <sup>25</sup> /	2	1,55 м
9		A 216.121.009	Вставка		
			Полоса Б-2 5x50 ГОСТ 103-76 В Ст 3 по ГОСТ 535-79		
			L = 390 h 16 <sup>25</sup> /	2	0,8 м
10		A 216.121.011	Уголок		
			Уголок Б-63x63x6 ГОСТ 8509-76 В Ст 3 по ГОСТ 535-79		
			L = 450 h 16 <sup>25</sup> /	2	2,2 м
11		A 216.121.012	Ребро	2	
12		A 216.121.013	Лист	1	
			Прочие изделия		
13			Серьга 1200-01		Листовая измеренная
			МВН 3081-65	2	0,88 м
A 216.121.010					Лист
формат А4					2

№ п/п	№	Обозначение	Наименование	Кол.	Примечание
			Документация		
А2		A 216.121.010 СБ	Сборочный чертеж		
			Детали		
Б4	1	A 216.121.001	Накладка		
			Полоса Б-2 5x50 ГОСТ 103-76 В Ст 3 по ГОСТ 535-79		
			L = 140 h 16 <sup>25</sup> /	2	0,28 м
Б4	2	A 216.121.002	Уголок		
			Уголок Б-63x63x6 ГОСТ 8509-76 В Ст 3 по ГОСТ 535-79		
			L = 1560 h 16 <sup>25</sup> /	2	7,5 м
Б4	3	A 216.121.003	Ребро		
			Полоса Б-2 5x50 ГОСТ 103-76 В Ст 3 по ГОСТ 535-79		
			L = 875 h 16 <sup>25</sup> /	2	1,8 м
А4	4	A 216.121.004	Ребро	2	
А4	5	A 216.121.005	Лист	1	
A 216.121.010					Лист
Короб					Листов
формат А4					2

Изм. Лист № докум. Подп. Дата

№ п/п	Обозначение	Наименование	Куда входит		Примечание
			Обозначение	Кол.	
1	A 216.121.000	Газоход		1	
2	A 216.120.040	Крышка	A 216.121.160	1	
3	A 216.121.010	Короб		1	
4	A 216.121.020	Короб		1	
5	A 216.121.030	Короб		1	
6	A 216.121.040	Короб		1	
7	A 216.121.050	Короб		1	
8	A 216.121.060	Короб		1	
9	A 216.121.070	Короб		1	
10	A 216.121.080	Короб		1	
11	A 216.121.090	Короб		1	
12	A 216.121.100	Короб		1	
13	A 216.121.110	Короб		1	
14	A 216.121.120	Тройник с заслонкой		1	
15	A 216.121.130	Тройник	A 216.121.120	1	
16	A 216.121.140	Заслонка	A 216.121.120	1	
17	A 216.121.150	Короб		1	
18	A 216.121.160	Карман всасывающий		1	
19	A 216.121.170	Корпус	A 216.121.160	1	
20	A 226.025.000	Прибор заслонки		1	
21	A 23A.226.000	Подвеска		2	
22	- 01	Подвеска		2	
23	A 23A.227.000	Опора		1	

Изм.	Лист	№ докум.	Подп.	Дата	Лист	Листов
					1	1
A 216.121.000 СБ					Газоход	
Ведомость спецификаций.					Госстрой СССР ГПИ Горьковский Сантехпроект	
формат А3					2	

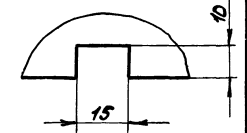
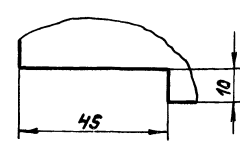
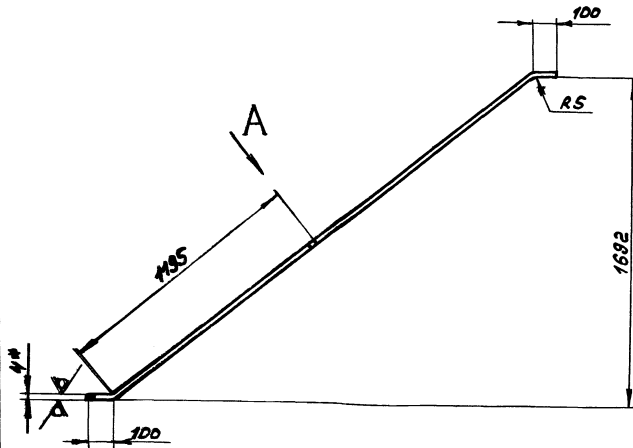


Д216.121.006

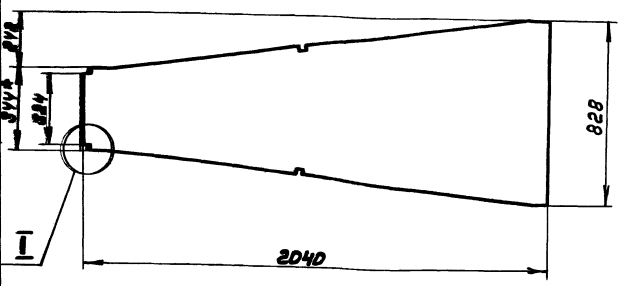
25/25

I  
M1:1

Вид А  
M1:1 повернуто



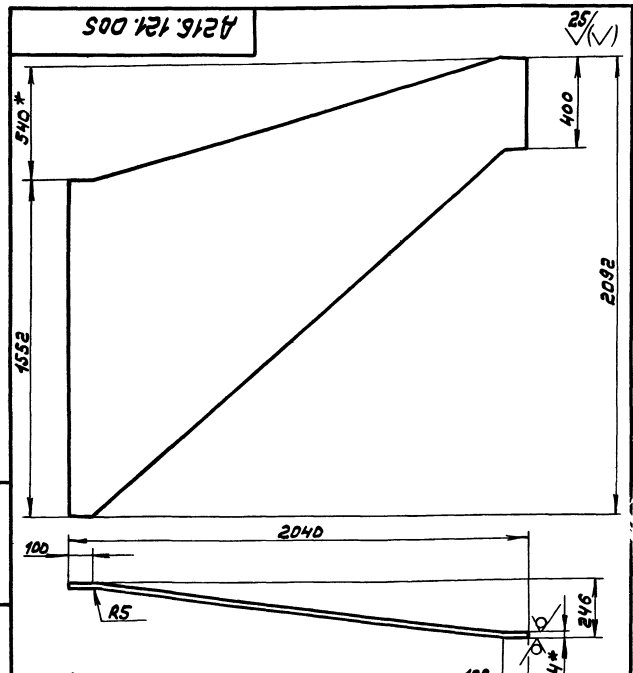
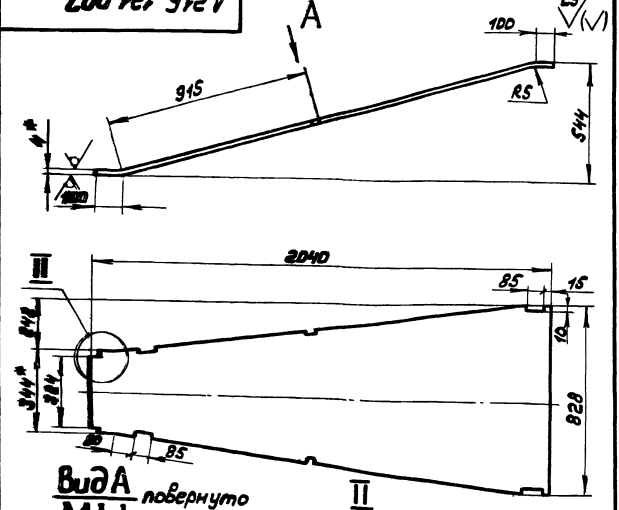
- 1.\* Размеры для справок.
- 2. Неуказанные предельные отклонения размеров  $\pm \frac{IT16}{2}$ .



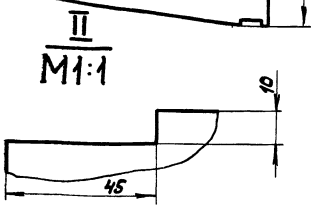
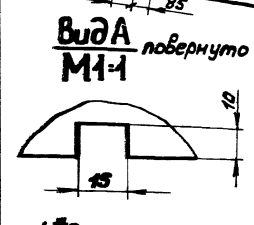
Д216.121.006						Лист	Масса	Масштаб
Изм.	Лист	№ докум.	Подп.	Дата	Лист	И	48,4	1:15
Разр.	Панова	Сев	5.12.8		Лист			Листов 1
Проб.	Козина	Рез			Лист			Листов 1
Т. контр.					Лист			Листов 1
И. контр.	Мюнтер				Лист			Листов 1
Утв.					Лист			Листов 1
						Б-ПН-4 ГОСТ 19903-74 В ст 3 эк ГОСТ 14637-79		
						Госстрой СССР ГПИ Горьковской Сантехпроект формат А3		

Д216.121.007

25/25



- 1.\* Размеры для справок.
- 2. Неуказанные предельные отклонения размеров  $\pm \frac{IT16}{2}$ .

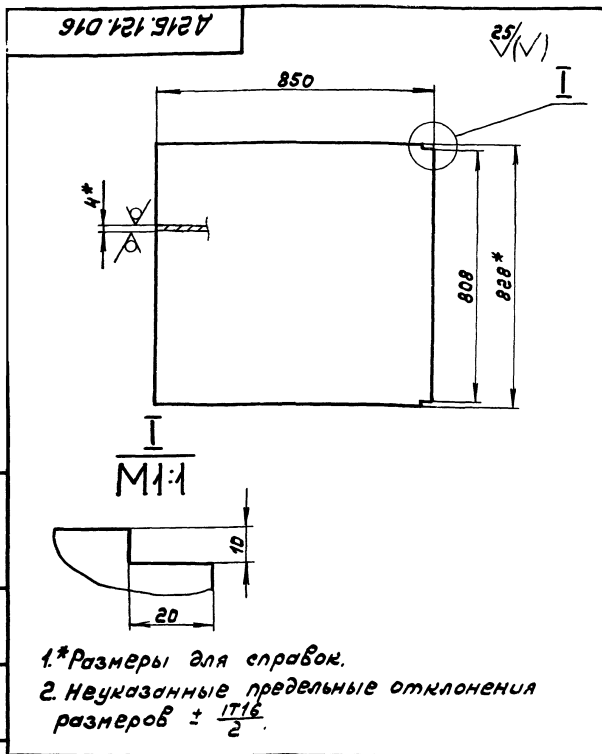


- 1.\* Размеры для справок.
- 2. Неуказанные предельные отклонения размеров  $\pm \frac{IT16}{2}$ .

Д216.121.007						Лист	Масса	Масштаб
Изм.	Лист	№ докум.	Подп.	Дата	Лист	И	40	1:15
Разр.	Панова	Сев	5.12.8		Лист			Листов 1
Проб.	Козина	Рез			Лист			Листов 1
Т. контр.					Лист			Листов 1
И. контр.	Мюнтер				Лист			Листов 1
Утв.					Лист			Листов 1
						Б-ПН-4 ГОСТ 19903-74 В ст 3 эк ГОСТ 14637-79		
						Госстрой СССР ГПИ Горьковской Сантехпроект формат А4		

Д216.121.005						Лист	Масса	Масштаб
Изм.	Лист	№ докум.	Подп.	Дата	Лист	И	62,6	1:15
Разр.	Панова	Сев	5.12.8		Лист			Листов 1
Проб.	Козина	Рез			Лист			Листов 1
Т. контр.					Лист			Листов 1
И. контр.	Мюнтер				Лист			Листов 1
Утв.					Лист			Листов 1
						Б-ПН-4 ГОСТ 19903-74 В ст 3 эк ГОСТ 14637-79		
						Госстрой СССР ГПИ Горьковской Сантехпроект формат А4		

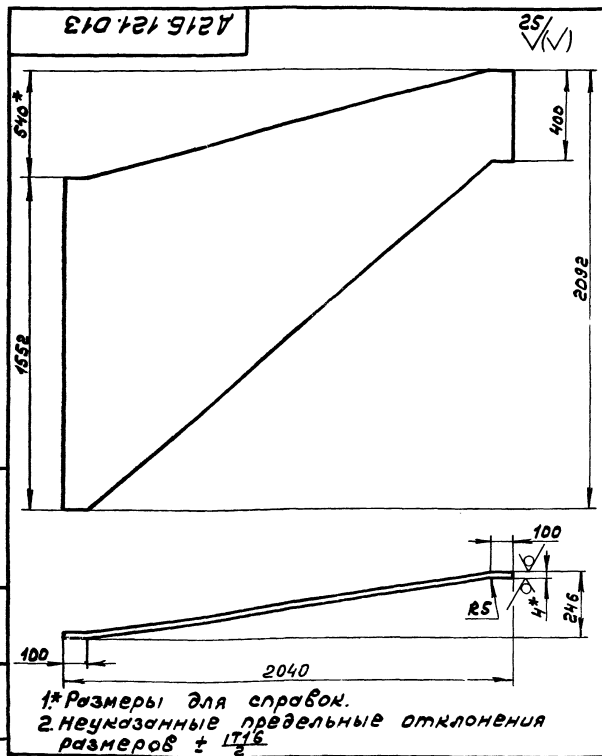
Изм. шифр Дата



1\*Размеры для справок.  
2. Неуказанные предельные отклонения размеров  $\pm \frac{IT16}{2}$ .

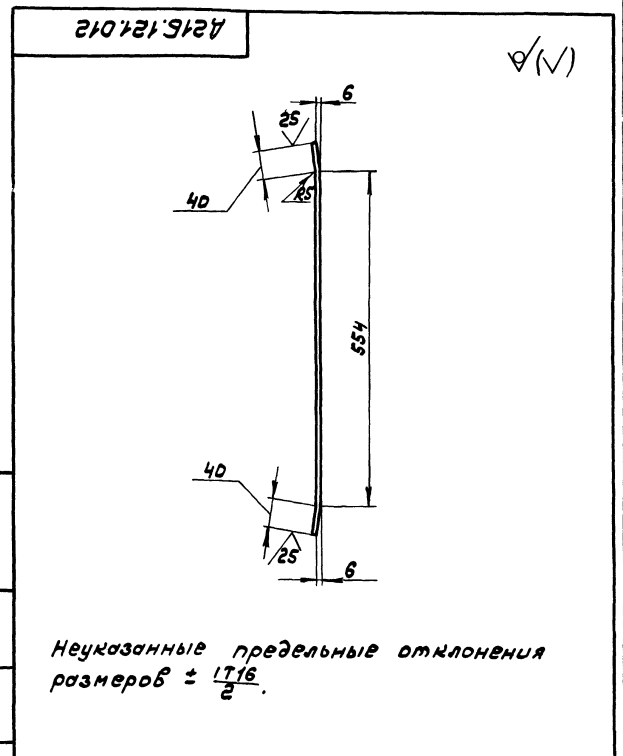
				<b>A215.121.016</b>			
Изм.	Лист	№ докум.	Подп.	Дата	Лист	Масса	Масштаб
Разраб.	Панова	Труфанов	И.И.	2002	И	22	1:10
Проб.	Козина	Рос			Лист		Листов
Т. контр.					Лист		Листов
И. контр.	Мюнтер				Лист Б-ПН-4 ГОСТ19903-74 Вст.Зен ГОСТ14637-79		
Утв.					Госстрой СССР ГПИ Горьковский Сантехпроект		
				Формат А4			

Формат	Лист	Обозначение	Наименование	Кол.	Примечание
			<u>Документация</u>		
А3		А 215. 121. 020 СБ	Сборочный чертеж		
			<u>Детали</u>		
Б4	1	А 215. 121. 014	Лист		
			Лист Б-ПН-4 ГОСТ19903-74 Вст.Зен ГОСТ14637-79	1	22кг
Б4	2	А 215. 121. 015	Лист		
			Лист Б-ПН-4 ГОСТ19903-74 Вст.Зен ГОСТ14637-79		
			(400x850)h16 $\frac{25}{\sqrt{M}}$	2	11,6кг
А4	3	А 215. 121. 016	Лист		1
			<u>Прочие изделия</u>		
	4		Серьга 1200-01		Ленинградский станок
			МВН 3081-65	2	0,88кг



1\*Размеры для справок.  
2. Неуказанные предельные отклонения размеров  $\pm \frac{IT16}{2}$ .

				<b>A215.121.013</b>			
Изм.	Лист	№ докум.	Подп.	Дата	Лист	Масса	Масштаб
Разраб.	Панова	Труфанов	И.И.	2002	И	52,6	1:15
Проб.	Козина	Рос			Лист		Листов
Т. контр.					Лист		Листов
И. контр.	Мюнтер				Лист Б-ПН-4 ГОСТ19903-74 Вст.Зен ГОСТ14637-79		
Утв.					Госстрой СССР ГПИ Горьковский Сантехпроект		
				Формат А4			

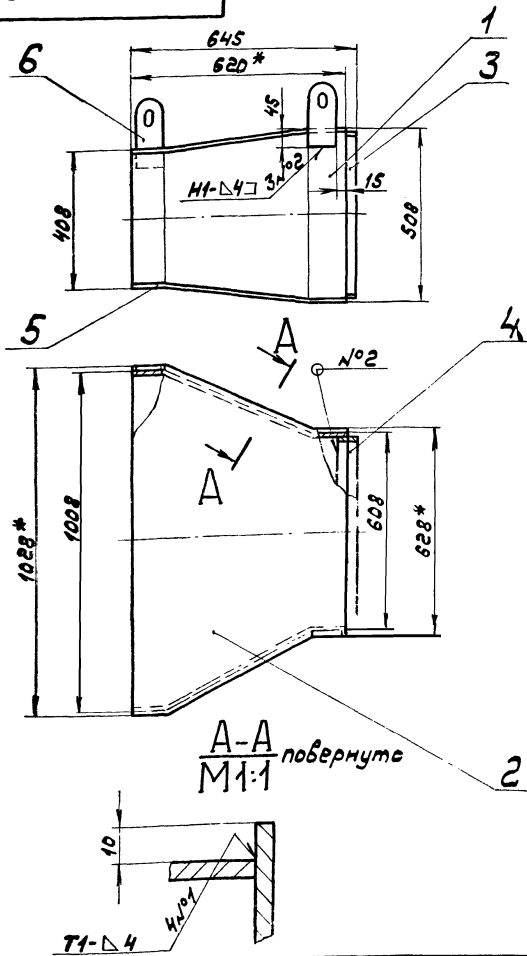


Неуказанные предельные отклонения размеров  $\pm \frac{IT16}{2}$ .

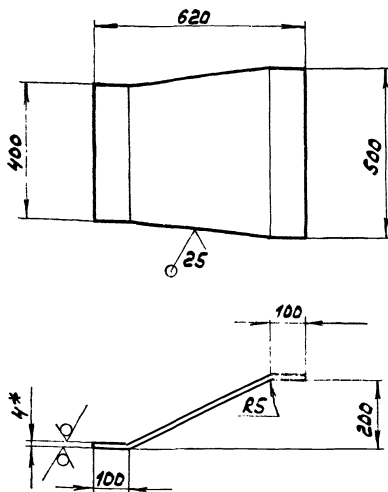
				<b>A215.121.012</b>			
Изм.	Лист	№ докум.	Подп.	Дата	Лист	Масса	Масштаб
Разраб.	Панова	Труфанов	И.И.	2002	И	1,24	1:5
Проб.	Козина	Рос			Лист		Листов
Т. контр.					Лист		Листов
И. контр.	Мюнтер				Лист Б-2 5x50 ГОСТ103-76 Вст.Зен ГОСТ535-79		
Утв.					Госстрой СССР ГПИ Горьковский Сантехпроект		
				Формат А4			





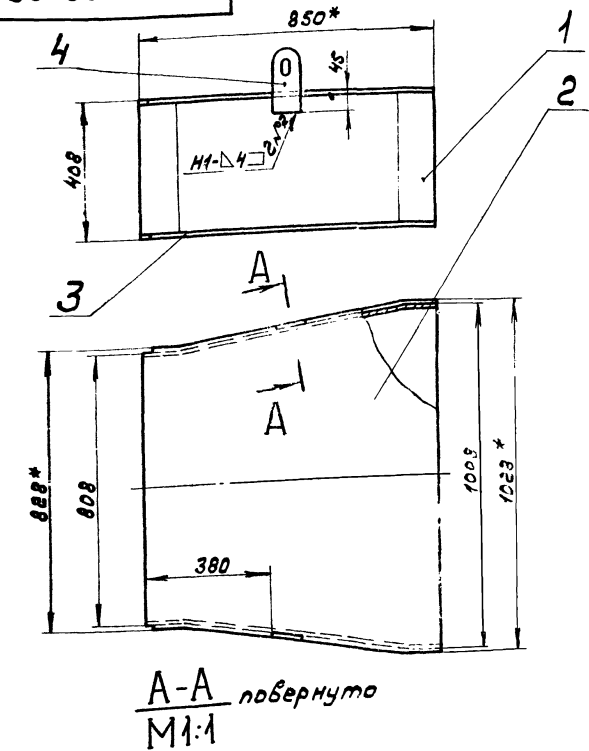


Поз.1

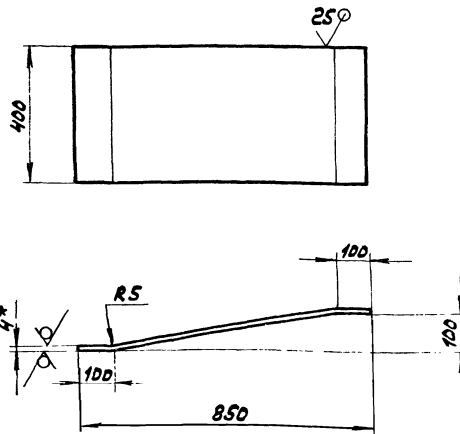


- 1.\* Размеры для справок.
2. Неуказанные предельные отклонения размеров  $\pm \frac{IT16}{2}$
3. Сварные швы по ГОСТ 5264-80.

				<b>А21Б.121.040СБ</b>			
Изм. Лист	№ докум.	подп.	Дата	Короб	Лист	Масса	Насштаб
Разраб.	Панова	Смирн.	11.11.15		И	58	1:10
Проб.	Козина	Тад.			Лист	Листов	
Т. контр.					Госстрой СССР ГПИ Горьковский Сантехпроект		
И. контр.	Мюмтер	Илл.			формат А3		
Утв.							

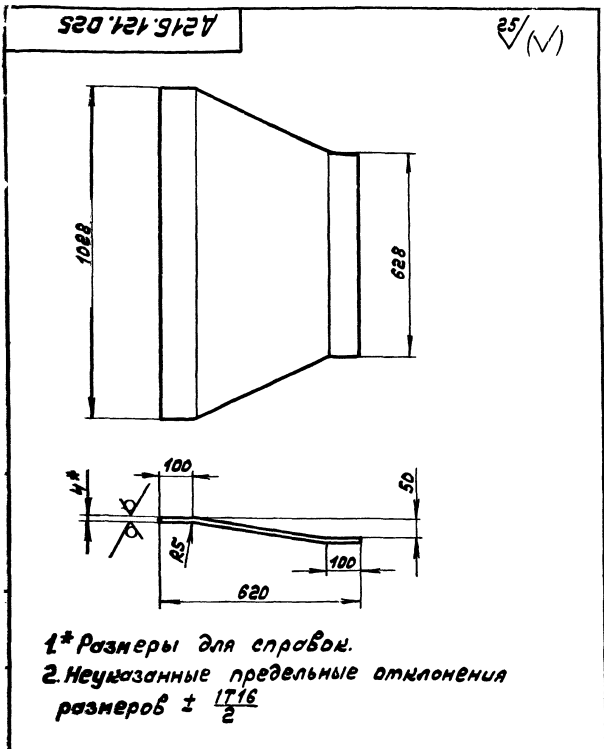


Поз.1



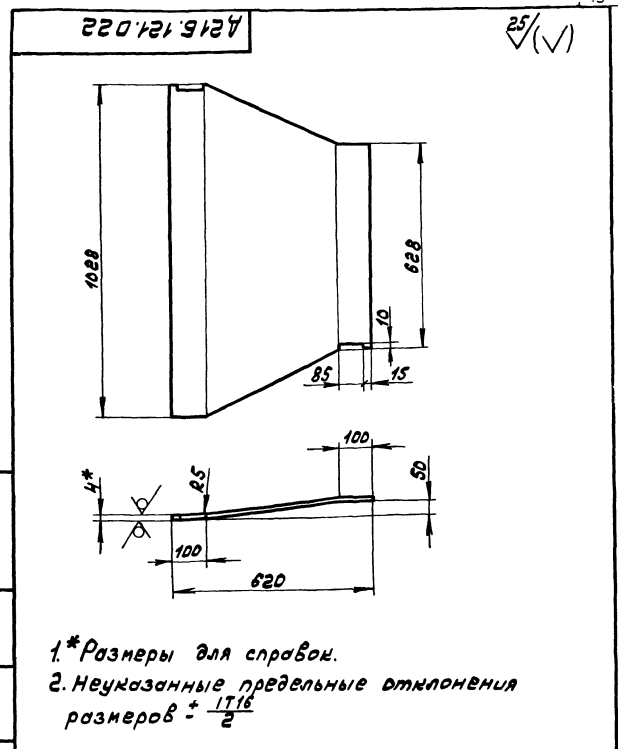
- 1.\* Размеры для справок.
2. Неуказанные предельные отклонения размеров  $\pm \frac{IT16}{2}$
3. Сварные швы по ГОСТ 5264-80.

				<b>А21Б.121.030СБ</b>			
Изм. Лист	№ докум.	подп.	Дата	Короб	Лист	Масса	Насштаб
Разраб.	Панова	Смирн.	11.11.15		И	74	1:10
Проб.	Козина	Тад.			Лист	Листов	
Т. контр.					Госстрой СССР ГПИ Горьковский Сантехпроект		
И. контр.	Мюмтер	Илл.			формат А3		
Утв.							



1\* Размеры для справок.  
2. Неуказанные предельные отклонения размеров  $\pm \frac{IT16}{2}$

					A216.121.025		
Изм.	Лист	№ Зап.	Подп.	Дата	Лист	Масса	Листов
Разр.	Листов	Лист	Лист	11.13	И	16,6	1:10
Проб.	Козина	Лист	Лист		Лист	Листов	
Т.Контр.							
И.Контр.	Мюллер				Лист Б-ПН-4 ГОСТ19903-74	Госстрой СССР	
Утв.					ВстЗел ГОСТ14637-79	ГПИ Горьковский	Сантехпроект
Формат А4							

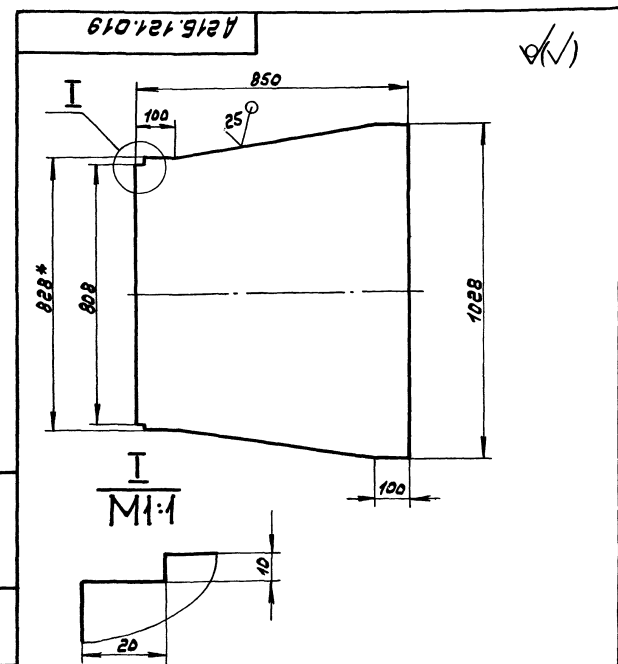


1\* Размеры для справок.  
2. Неуказанные предельные отклонения размеров  $\pm \frac{IT16}{2}$

					A216.121.022		
Изм.	Лист	№ Зап.	Подп.	Дата	Лист	Масса	Листов
Разр.	Листов	Лист	Лист	11.13	И	16,6	1:10
Проб.	Козина	Лист	Лист		Лист	Листов	
Т.Контр.							
И.Контр.	Мюллер				Лист Б-ПН-4 ГОСТ19903-74	Госстрой СССР	
Утв.					ВстЗел ГОСТ14637-79	ГПИ Горьковский	Сантехпроект
Формат А4							

Лист	№	Обозначение	Наименование	Кол.	Прим.
			<u>Документация</u>		
13		A216.121.040СБ	Сборочный чертеж		
			<u>Детали</u>		
54	1	A216.121.021	Лист		
			Лист Б-ПН-4 ГОСТ19903-74		
			ВстЗел ГОСТ14637-79	2	34кг
54	2	A216.121.022	Лист	1	
54	3	A216.121.023	Вставка		
			Лист Б-2 Б-50 ГОСТ103-76		
			ВстЗел ГОСТ535-79		
			L=490 h16 $\frac{25}{\sqrt{}}$	2	0,96кг
54	4	A216.121.024	Вставка		
			Лист Б-2 Б-50 ГОСТ103-76		
			ВстЗел ГОСТ535-79		
			L=590 h16 $\frac{25}{\sqrt{}}$	2	1,16кг
54	5	A216.121.025	Лист	1	
			<u>Прочие изделия</u>		
	6		Серьга 1200-01		Монитор
			МВН 3081-65	2	0,883кг

					A216.121.040		
Изм.	Лист	№ Зап.	Подп.	Дата	Лист	Масса	Листов
Разр.	Листов	Лист	Лист	11.13	И	24,7	1:10
Проб.	Козина	Лист	Лист		Лист	Листов	
Т.Контр.							
И.Контр.	Мюллер				Лист Б-ПН-4 ГОСТ19903-74	Госстрой СССР	
Утв.					ВстЗел ГОСТ14637-79	ГПИ Горьковский	Сантехпроект
Формат А4							



1\* Размеры для справок.  
2. Неуказанные предельные отклонения размеров  $\pm \frac{IT16}{2}$

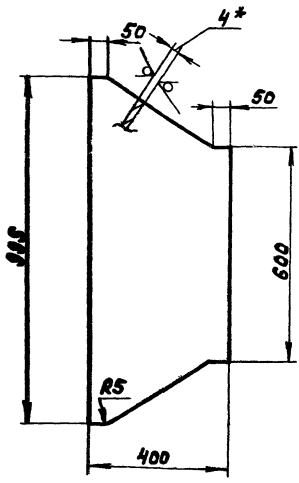
					A216.121.019		
Изм.	Лист	№ Зап.	Подп.	Дата	Лист	Масса	Листов
Разр.	Листов	Лист	Лист	11.13	И	24,7	1:10
Проб.	Козина	Лист	Лист		Лист	Листов	
Т.Контр.							
И.Контр.	Мюллер				Лист Б-ПН-4 ГОСТ19903-74	Госстрой СССР	
Утв.					ВстЗел ГОСТ14637-79	ГПИ Горьковский	Сантехпроект
Формат А4							

Изм. Лист, Подп., Дата, Лист, Масса, Листов

Изм. Лист, Подп., Дата, Лист, Масса, Листов

А216.121.027

25/√(M)



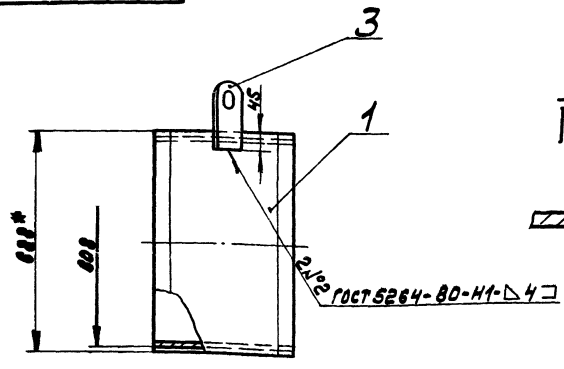
- 1\* Размеры для справок.
- 2. Неуказанные предельные отклонения размеров  $\pm \frac{IT16}{2}$

		А216.121.027	
Изм.	Лист	№ докум.	Подп.
Разраб.	Панова	Смирн	И.П.С.
Проб.	Козина	Ф.С.	
Г. контр.			
И. контр.	Мюнтер	Ш.	
Утв.			
Лист		Лит. Масса	Масштаб
		И	12,5 1:10
Лист 6-ПН-4 ГОСТ 19903-74		Госстрой СССР	
ВстЗел. ГОСТ 14637-79		ГПИ Горьковский	
Сантехпроект			
Формат А4			

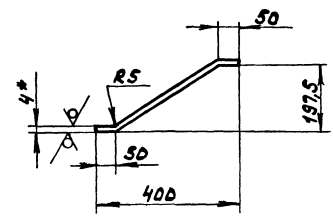
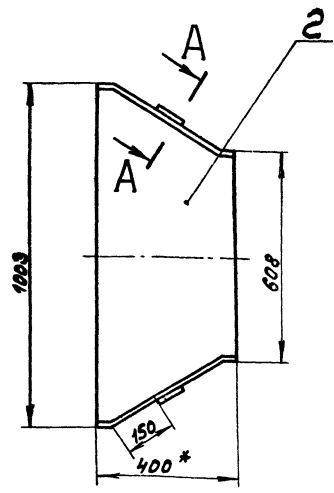
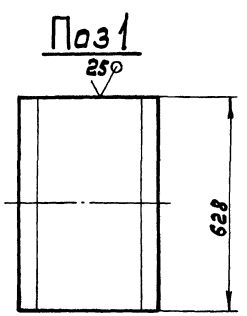
Код	Зона	Лист	Обозначение	Наименование	Кол.	Примечание
				Документация		
A3			А216.121.050СБ	Сборочный чертеж		
				Детали		
B4	1		А216.121.026	Лист		
				Лист 6-ПН-4 ГОСТ 19903-74		
				ВстЗел. ГОСТ 14637-79	2	9кг
A4	2		А216.121.027	Лист	2	
				Прочие изделия		
		3		Серьга 1200-01		Применяется
				МВН 3081-65	2	0,88кг

ИЗМ. № 01, 02, 03, 04, 05, 06, 07, 08, 09, 10, 11, 12, 13, 14, 15, 16, 17, 18, 19, 20, 21, 22, 23, 24, 25, 26, 27, 28, 29, 30, 31, 32, 33, 34, 35, 36, 37, 38, 39, 40, 41, 42, 43, 44, 45, 46, 47, 48, 49, 50, 51, 52, 53, 54, 55, 56, 57, 58, 59, 60, 61, 62, 63, 64, 65, 66, 67, 68, 69, 70, 71, 72, 73, 74, 75, 76, 77, 78, 79, 80, 81, 82, 83, 84, 85, 86, 87, 88, 89, 90, 91, 92, 93, 94, 95, 96, 97, 98, 99, 100

А216.121.050СБ



A-A повернуто  
M 1:1



- 1\* Размеры для справок.
- 2. Неуказанные предельные отклонения размеров  $\pm \frac{IT16}{2}$

		А216.121.050СБ	
Изм.	Лист	№ докум.	Подп.
Разраб.	Панова	Смирн	И.П.С.
Проб.	Козина	Ф.С.	
Г. контр.			
И. контр.	Мюнтер	Ш.	
Утв.			
Короб		Лит. Масса	Масштаб
		И	45 1:10
Лист 6-ПН-4 ГОСТ 19903-74		Госстрой СССР	
ВстЗел. ГОСТ 14637-79		ГПИ Горьковский	
Сантехпроект			
Формат А3			

ЦЕНТРАЛЬНЫЙ ИНСТИТУТ ТИПОВОГО ПРОЕКТИРОВАНИЯ  
ГОССТРОЯ СССР  
КИЕВСКИЙ ФИЛИАЛ  
г. Киев-57 ул. Эжена Потье № 12  
4/3  
Заказ № 3 Инв. № 20072-03 Тираж 190  
Сдано в печать 28 XII 1984 Цена 5-78