

Госстрой СССР
ЦЕНТРАЛЬНЫЙ ИНСТИТУТ ТИПОВОГО ПРОЕКТИРОВАНИЯ
Свердловский филиал
620062, г.Свердловск-62, ул.Челышева, 4
Заказ № 2880 Инв. № 20174-01 тираж 260
Сдано в печать 12/VI 1980г цена 3-65

ТИПОВОЙ ПРОЕКТ
214-1-267.83

ДЕТСКИЕ ЯСЛИ-САД
НА 140 МЕСТ
(СТЕНЫ КИРПИЧНЫЕ)

АЛЬБОМ I

СОСТАВ ПРОЕКТА

- Альбом I — Архитектурно-строительные и технологические чертежи
- Альбом II — Отопление и вентиляция, водопровод и канализация, силовое электрооборудование и электроосвещение, связь и сигнализация, автоматика приточных систем
- Альбом III — Задание заводу-изготовителю
- Альбом IV — Сметы
- Альбом V — Ведомости потребности материалов
- Альбом VI — Спецификация оборудования

20174-01

РАЗРАБОТАН

ПРОЕКТНЫМ ИНСТИТУТОМ
ЦНИИЭП ГРАЖДАНСЬЕОБСТРОИ

ГЛАВНЫЙ ИНЖЕНЕР ИНСТИТУТА *А.П. Цикунов*
ГЛАВНЫЙ АРХИТЕКТОР ПРОЕКТА *Ю.В. Горохов*

ТЕХНИЧЕСКИЙ ПРОЕКТ
УТВЕРЖДЕН ГОСГРАЖДАНСТРОЕМ
ПРИКАЗЫМ 113 ОТ 22 АПРЕЛЯ 1983 Г.
РАБОЧАЯ ДОКУМЕНТАЦИЯ ВВЕДЕНА В
ДЕЙСТВИЕ ЦНИИЭП ГРАЖДАНСЬЕОБСТРОИ
ПРИКАЗЫМ N-102/Г ОТ 5 ДЕКАБРА 1984 Г.

Альбом I
Типовой проект 214-1-267.83

№ Листов	Наименование листов	№ страниц
	Обложка	
	Титульный лист	1
	Содержание альбома	2
	Архитектурно-строительные чертежи АС	
1	Общие данные (начало)	3
2	Общие данные (продолжение)	4
3	Общие данные (продолжение)	5
4	Общие данные (продолжение)	6
5	Общие данные (окончание)	7
	Чертежи ниже отметки 0.000	
6	Схема фундаментов. Таблица нагрузок	8
7	План фундаментов	9
8	Сечения 1-1 ÷ 21-21	10
9	План подпольных каналов	11
10	План подвала. План перекрытия. Лестница №4	12
11	Венткамера	13
12	Крыльца №1, №2, №3	14
	Чертежи выше отметки 0.000	
13	План 1 этажа	15
14	План 2 этажа	16
15	Фасады в осях 1-б, б-1, А-И	17
16	Разрезы 1-1; 2-2. Фасад в осях И-А	18
17	Фрагменты плана №1; 2. Сечения	19
18	Фрагмент плана №3. Сечение. Узлы 1 ÷ 5	20
19	Щиты санузлов ЩС-1 ÷ ЩС-3. Дверка яши ПК-1 Дверка АД-1.	21
20	Спецификация столярных изделий	22.

№ Листов	Наименование листов	№ страниц
21	Спецификация гипсобетонных перегородок, экранирующая отбрасыв. радиаторные решетки РР1 ÷ РР1	23
22	Схемы перемычек 1 и 2 этажей	24
23	Спецификация желоб. изделий к ведомости перемычек	25
24	Узлы перемычек 1 ÷ 5	26
25	План перекрытия	27
26	План покрытия	28
27	Монолитные участки ЧМ-1 ÷ ЧМ-7	29
28	Спецификация элементов покрытия и перекрытия сечения.	30
29	Металлические изделия.	31
30	Лестница №1. План 2-3. Узлы	32
31	Лестница №1. Разрезы 1-1, 2-2.	33
32	Лестница №2. Крыльца №4.	34
33	Лестница №3. Крыльца №5, №6	35
34	Ограждение лестничной площадки ОП-1 ÷ ОП-4	36
35	Ограждение лестничной площадки ОП5 ÷ ОП7	37
36	Развертки стен по вентканалам	38
37	План кровли. Узлы	39
38	Фасады в осях 1-б; А-И (вариант)	40
39	Фасады в осях б-1; И-А (вариант)	41
	Технологические чертежи. Тх.	
4	Общие данные	42
2	Спецификация технологического оборудования и мебели	43
3	План 1 этажа с расстановкой технологического оборудования и мебели	44
4	План 2 этажа с расстановкой технологического оборудования и мебели.	45
5	Привязка электротехнических и электротехнических приборов к оборудованию.	46

ИЗДАНИЕ ПОДЛИННОЕ
4-2061-2

		Т.п. 214-1-267.83	
И. КОНТР	ГОРХОВ	ДЕТСКИЕ ЯСЛИ-САД НА 140 МЕСТ СОДЕРЖАНИЕ АЛЬБОМА	СТАНДАРТ ЛИСТ ЛАСТОВ Р -
УЧ. МАСТ	ХОДЖИЕКОВ		
И. К. КОСТ	КАШКИН		
РАД	ГОРХОВ		
Р. И. П.	ЧУМАНЦЕВА		
УЧ. Р. Р.	ЗЕЛАНКИНА	ЦНИИЭП	ГРАЖДАНСКОЕ СТРОИТЕЛЬСТВО

20124-01

ВЕДОМОСТЬ РАБОЧИХ ЧЕРТЕЖЕЙ ОСНОВНОГО КОМПЛЕКТА АС.

А 560М I

ТИПОВОЙ ПРОЕКТ 214-1-267.83

Лист	НАИМЕНОВАНИЕ	ПРИМЕЧАНИЕ
1	Общие данные (начало)	
2	Общие данные (продолжение)	
3	Общие данные (продолжение)	
4	Общие данные (продолжение)	
5	Общие данные (окончание)	
Чертежи ниже отн. 0.000		
6	Схема бетонных фундаментов таблица нагрузок	
7	План фундаментов	
8	Сечения 1-1 ÷ 21-21	
9	План подпольных каналов	
10	План подвала. План перекрытия. Лестница н 4	
11	Венткамера	
12	Крыльца н 1, н 2, н 3	
Чертежи выше отн. 0.000		
13	План 1ого этажа	
14	План 2ого этажа	
15	Фасады в осях 1-б, б-1, А-И.	
16	Разрезы 1-1; 2-2. Фасад в осях И-А	
17	Фрагменты плана н 1, 2. Сечения.	
18	Фрагмент плана н 3. Сечение. Узлы 1 ÷ 5	
19	Штампы санузлов. Шт. 1 ÷ шт. 3. Дверка ниши ДК-1. Дверка ЛД-1.	
20	Спецификация стolarsких изделий	

Лист	НАИМЕНОВАНИЕ	ПРИМЕЧАНИЕ
21	Спецификация железобетонных перегородок. Эскизная целя отверстий радиаторные решетки РР-1 ÷ РР-4	
22	Схемы перемычек 1 и 2 этажей	
23	Спецификация железобетонных изделий к ведомости перемычек	
24	Узлы перемычек 1 ÷ 5	
25	План перекрытия	
26	План покрытия	
27	Монолитные участки ум-1 ÷ ум-7	
28	Спецификация элементов покрытия и перекрытия. Сечения	
29	Металлические изделия.	
30	Лестница н 1. План 3-3. Узлы	
31	Лестница н 1. Разрезы 1-1; 2-2	
32	Лестница н 2. Крыльцо н 4.	
33	Лестница н 3. Крыльцо н 5, н 6	
34	Ограждения лестничной площадки 00-1 ÷ 00-4	
35	Ограждение лестничной площадки 00-5 ÷ 00-7	
36	Развертки стен по вентканалам	
37	План кровли. Узлы.	
38	Фасады в осях 1-б, А-И. вариант.	
39	Фасады в осях б-1, И-А. вариант.	

ЦЕНТРАЛЬНЫЙ КОМПЛЕКС ПРОЕКТИРОВАНИЯ
4-365-3

Ив. №	Т. П. 214-1-267.83		АС
И. КОМУ	ГОРКОМ	Д. П. 1	
ЧК. КОМУ	ДОБРОСКО	Д. П. 1	
Д. КОМУ	КАШИШИН	Д. П. 1	
Г. П.	ГОРКОВ	Д. П. 1	
Г. П.	УЧЕНОВА	Д. П. 1	
ЧК. Г. П.	СЕМЕНОВА	Д. П. 1	
Исполн.	А. ПАРИНОВ	Д. П. 1	
ДЕТСКИЕ ЯСЛИ - РАД. НА 140 МЕСТ.			СТАДИОНЕТ Р 1
Общие данные (начало)			ЦНИИЭП ГРАЖДАНСКОГО СТРОИТ.

Рабочие чертежи типового проекта "Детские ясли-сад на 140 мест" разработаны институтом ЦНИИП гражданское строительство, мастерской №2.

Начальник мастерской - Ходжибеков Е.К.
Главный инженер - Кашкин С.А.

В разработке рабочих чертежей принимали участие:
Архитекторы: Горохов Ю.В. Шмелева Ю.
Инженеры-конструкторы: Румянцева К.И. Зеликина Э.А.
Инженер по водопроводу и канализации Молодкин Ю.М.
Инженер по отоплению и вентиляции Кейлица И.М.
Инженер по электрооборудованию Курочкин В.И.
Инженер по слабым токам Щеглов И.П.
Инженер по сметам Косарева В.И.

Пояснительная записка

Рабочие чертежи типового проекта "Детские ясли-сад на 140 мест" разработаны в 1983 году на основании технического проекта, утвержденного Госгражданстроем приказом №118 от 22 апреля 1983 г.

Область применения

I в подрайон, II и III климатические районы
Расчетная зимняя температура наружного воздуха 20-30 (основное решение) - 40°С.
Нагрузка снеговая покровов - 0,98 кПа.
Скоростной напор ветра на высоте 10 м - 4,5 мПа - III Б район по "среднему напору ветра".
Рельеф участка - ровный, площадка строительства горизонтальная, грунтовые воды отсутствуют.
Расчетное давление на фундамент основания R=0,2 мПа при ширине фундамента $b \geq$ глубине заложения 2 м.

Характеристика здания

Класс здания I
Степень долговечности II
Степень огнестойкости II
Ориентация свободная

Архитектурно-планировочное решение
Детские ясли-сад имеют в своем составе 2 группы.

Ясельных ячеек по 20 мест и 4 группы дошкольных ячеек по 25 мест в каждой.
Планировка детских яслей-сада решена с учетом размещения на первом этаже двух ясельных групп (каждая с отдельным входом) и 4 дошкольных групп - на втором этаже. На первом этаже расположены так же помещения общего назначения, медицинские, служебно-бытовые, пищеблок.

Ведомость основных комплектов рабочих чертежей

Обозначения	Наименование	Примечание
А 0	Архитектурно-строительные чертежи	
Т Х	Технологические чертежи	

Ведомость спецификаций

Лист	Наименование	Примечание
10, 11, 20, 23, 27	Спецификация на счет покрытия и перекрытия	
10, 11, 23	Спецификация железобетонных изделий	
10, 30, 32, 33	Спецификация сборных железобетонных и металлических изделий лестниц	
16, 19, 20, 21	Спецификация стальных изделий	
21, 33	Спецификация изделий перегородок	
10, 29, 28, 33	Спецификация монолитных участков	
10, 11, 29, 28, 29, 30, 35, 33	Спецификация металлических изделий	

Ведомость ссылочных и прилагаемых документов

Обозначение	Наименование	Примечание
Серия 1.236-6.1 1.136.5-16.1	Окна и балконные двери с остеклением и раздельными переплетами	Ссылочный документ
Серия 1.236-5-9 1.136.5-17	Окна и балконные двери с тройным остеклением	
Серия 1.136-2	Подоконные доски	
Серия 1.136.5-19	Наружные дверные блоки	
Серия 1.136-10	Внутренние дверные блоки	
Серия 1.243-2	Плиты парские	
Серия 1.138-108.1,2	Перекрытия	
Серия 1.141-1 в.59	Панели перекрытий	
Серия 1.275-2 в.5	Прогоны, опорные полочки	
Серия 1.231.9-7 в.1	Панели перегородок гипсобетонные	
Серия 1.231-4 в.1	Сборные панели перегородок	
Серия 2.244-1 в.4	Полы	
Серия 1.020-1 в.7-1	Лестницы железобетонные	
Серия 1.020-1 в.8-1	Металлические ограждения лестниц	
Серия 1.256-1	Металлические ограждения лестниц	
ГОСТ 17608-81	Плиты бетонные тротуарные	
Серия 2.260-1 в.3	Детали покрытий общественных зданий	
Серия 2.250-1 в.3	Детали лестниц общественных зданий	
Серия 2.240-1 в.2	Детали перекрытий общественных зданий	
Серия 1.136-12	Унифицированные деревянные рамы	
Серия 1.172-4	Встроенные антресольные шкафы	
Серия 1.137-3 в.1	Железобетонные балконные плиты для жилых зданий	

Настоящий проект привязан и соответствует действующим нормам и правилам: в том числе по взрыво-пожарной безопасности.

Гл. архитектор проекта
Гл. инженер проекта

Настоящий проект выполнен в соответствии с действующими нормами и правилами / в том числе по взрыво-опасной безопасности

Гл. архитектор проекта / Горохов Ю.В.
Гл. инженер проекта / Румянцев И.И.

Привязан

№ проекта 214-1-267.83

Исполнитель: Ходжибеков Е.К., Кашкин С.А., Румянцев И.И.

Детские ясли-сад на 140 мест

Лист 1 из 2

А ЛЬБОМ I

ТИПОВОЙ ПРОЕКТ 214-1-267.83

ЛИСТ НАЗНАЧ. ПОДПИСЬ И ДАТА 15.04.83 4-267.83-5

Конструктивные решения.
Пространственная жесткость здания обеспечена совместной работой продольных и поперечных стен здания с дисками перекрытий.
Строительные конструкции и отделка

Наименования	Варианты	Характеристика
Фундаменты	1	Ленточные б/тбетонные (БЧТ-100, БЕТОН М-75)
Цоколь		Б/тбетонный (БЧТ 100, БЕТ М-75)
Стены наружные	1	Кирпич глиняный пчетотелый
Стены внутренние	2	Кирпич глиняный обыкновенный М-75 на растворе М-25
Перекрышки	1	Кирпич глиняный обыкновенный М-75 на растворе М-25
Перегородки	1	Сборн. железобетонные Серии: 1.136-10 в 1,2
Перекрытия и покрытия	1,2,3	Железобетонные сер. 1.231-9-76) сборн. панельные перегородки на дерев. каркасе с обшивкой из сухих гипсовый штукатурки сер. 1.231-9-76
Кровля	1	Сборн. железобетонные панели по серии 1.441-1 в 59.
Окна	1,2,3	Рациональная из 4х слоев пчбероида совмещенная с покрытием
Двери наружные	1	Строительное остекление сер. 1.236-5-9 со спаренными панелями сер. 1.236-6 в 1 в строении остеклением сер. 1.236-5-9
Двери внутренние	1	Деревянные входные серия 1.136-11 ч. 1, 2
Отделка наружная	1	Двери деревянные внутренние серия 1.136-10
Отделка внутренняя		см ведомость отделочных работ

Наибольшая масса монтажного элемента (панель покрытия) - 2,1т

Инженерное оборудование

Водопровод	1	От наружных сетей
Канализация	1	В наружную сеть канализации
Отопление	1	От наружных тепловых сетей
Водо-снабжение	Холодное	от наружных сетей
	Горячее	от наружных тепловых сетей
Электроснабжение	1	Лампы накаливания: люминесцентные
Электроснабжение	1	Централизованное с подключением к внешним сетям
Связь и сигнализация	1	Централизованное с подключением к внешним сетям.

Технико-экономические показатели

Наименование	Единица измерения	Всего
Объем		
Строительный здания:	м ³	5220,0
В том числе:		
Подземной части	м ³	148,0
Площадь		
Застройки	м ²	719,0
Общая	"	1365,5
на расчетную единицу	"	9,75
Полезная	"	1219,2
Рабочая	"	1081,7
на расчетную единицу	"	7,73
Рабочая площадь		
Полезная площадь		0,887
Сметная стоимость		
Общая сметная стоим.	тыс. руб.	204,87
В том числе:		
Строительно-монтажных работ	"	148,62
Оборудования мебели	"	53,25
Стоимость строительно-монтажных работ (м ² полезной площади)	руб	121,90
То же (м ³ строительного объема здания)	"	28,46
Стоимость общая на расчетную единицу	"	144,93
Трудозатраты		
на здание	ч/дн	2973,65
на 1 м ³ здания	"	0,569
на расчетную единицу	"	21,24
Эксплуатационные показатели		
Расход		
воды	м ³ /сут	15,65
холодной	м ³ /ч.	5,18
горячей	л/сек	1,2
Канализационные стоки	"	5,14
Тепла	ккал/ч кВт	382600 443,96
В том числе:		
на отопление	"	27000 112,81
на горячее водоснабжение	"	172800 700,97
тепла на отопление 1 м ² общей площади	"	11,04
Потребная электрическая мощность	"	0,083
Ввод 1	квт	15,2
Ввод 2	квт	59,0

Таблица толщины наружных стен и д" в зависимости от расчетных зимних температур наружного воздуха

Материал	Расчетная зимняя температура наружного воздуха		
	-20°	-30°	-40°
Кирпич глиняный пчетотелый джа=1600 кгс/м ³ ГОСТ 530-80	380	510	640
Кирпич глиняный обыкновенный джа=1800 кгс/м ³ ГОСТ 530-80	510	640	—

Таблица толщины утеплителя в зависимости от расчетных температур наружного воздуха

Утеплитель	Наименование конструкции	Расчетная зимняя температура наружного воздуха		
		-20°	-30°	-40°
Ячеистый бетон джа=400 кгс/м ³ (плиты теплоизоляционные по ГОСТ 5742-76)	Совмещенная кровля	140	200	260

Указания по производству работ в зимнее время
Проект разработан исходя из условий производства работ в летнее время.
При производстве работ в зимнее время следует соблюдать соответствующие пункты СНиП III-45-76, СНиП III-16-80, СНиП III-17-75, СНиП III-20-74.

Антикоррозийная защита конструкций
Работы производить при соблюдении СНиП III-23-76
Выполнение антикоррозийных мероприятий должно обязательно оформляться специальными актами на скрытые работы.

Обедения патентоспособности и патентной чистоты
Принятые конструкции и узлы не патентоспособны, так как являются проектной переработкой известных решений и обладают патентной чистотой в отношении СССР по состоянию на 26 декабря 1983г.

Указания по привязке проекта
Проект может быть принят к строительству после предварительного выполнения работ, связанных с применением проекта на конкретном участке, в зависимости от местных условий конкретного строительства и степени инженерного благоустройства населенного пункта при применении проекта должны быть внесены соответствующие коррективы: необходимо исключить все чертежи вариантов, не применяемых в данном строительстве, во всех оставшихся чертежах должны быть вычеркнуты детали, размеры, спецификации и т.п., относящиеся к неиспользуемым вариантам.

Привязан		И. КОНТР ГОРДЛОВ		Т. П. 214-1-267.83		ДЗ	
		И. КОМПЕТ	КОДНИКОВ	Детские ясли-сад на 140 мест		СТАДИОН АБЕТ АБЕТ	
		И. КОМПЕТ	КАШКИН				
		РАП	ГОРДЛОВ	Общие данные (продолжение)		ЦНИИЭИ	
		ГИП	ПРИЩЕВА				
		И. КОМПЕТ	БЕЖИНА	ГРАЖДАНСКОЕ			
		И. КОМПЕТ	МАРИНОВ				

В Е Д О М О С Т Ъ В Н У Т Р Е Н Н И Х О Т Д Е Л О Ч Н Ы Х Р А Б О Т

А л б о м I

Т и п о в о й п р о е к т 214-1-267.83

№ п/п	НАИМЕНОВАНИЕ ПОМЕЩЕНИЙ ПО ПРОЕКТУ	ПОТОЛОК		СТЕНЫ ИЛИ ПЕРЕГОРОДКИ		НИЗ СТЕН ИЛИ ПЕРЕГОРОДОК			ПРИМЕЧАНИЕ
		ПЛОЩАДЬ м ²	ВИД ОТДЕЛКИ	ПЛОЩАДЬ м ²	ВИД ОТДЕЛКИ	ПЛОЩАДЬ м ²	ВИД ОТДЕЛКИ	ВЫСОТА мм	
1	Приемная	35,2	побелка	81,8	Силикатная окраска	—	на всю высоту		
2	Раздевальные	76,7	—	174,16	Масляная окраска	—	—		
3	Игральные	106,7	—	124,56	Силикатная окраска	—	—		
4	Групповые	215,6	—	273,3	Масляная окраска	—	—		
5	Спальни	271,8	—	407,22	Силикатная окраска	—	на всю высоту		
6	Туалетные	95,4	—	151,89	Масляная окраска	143,62	панель ПВХ п=1,5		
7	Буфетные	18,6	—	81,95	—	76,44	h = 2,1		
8	Гимнастический зал	75,0	—	83,80	Силикатная окраска	—	на всю высоту		
9	Кладовая спортивного инвентаря	7,8	—	30,56	побелка	—	—		
10	Кабинет методического	12,2	—	37,48	Силикатная окраска	—	—		
11	Медицинская комната	14,1	—	45,77	Масляная окраска	—	—		
12	Палата изолятора	11,2	—	43,83	Силикатная окраска	—	—		
13	Комната персонала	12,7	—	37,41	—	—	—		
14	Холл	22,9	—	42,2	—	—	—		
15	Кабинет заведующей	9,4	—	31,52	—	—	—		
16	Туалет	2,4	—	9,15	Масляная окраска	9,14	панель ПВХ п=1,5		
17	Душевая	3,2	—	11,02	—	22,68	h = 2,1		
18	Заготовительный цех	11,6	Масляная окраска	—	—	—	—		
19	Мойка	9,8	—	41,55	—	79,21	—		
20	Кухня	19,7	—	—	—	—	—		

№ п/п	НАИМЕНОВАНИЕ ПОМЕЩЕНИЙ ПО ПРОЕКТУ	ПОТОЛОК		СТЕНЫ ИЛИ ПЕРЕГОРОДКИ		НИЗ СТЕН ИЛИ ПЕРЕГОРОДОК			ПРИМЕЧАНИЕ
		ПЛОЩАДЬ м ²	ВИД ОТДЕЛКИ	ПЛОЩАДЬ м ²	ВИД ОТДЕЛКИ	ПЛОЩАДЬ м ²	ВИД ОТДЕЛКИ	ВЫСОТА мм	
19	Кладовая прозектов	10,0	побелка	42,86	Масляная окраска	6,75	h = 0,45		
20	Кладовая вощей	4,4	—	19,8	—	3,32	—		
21	Загрузочная	4,8	—	10,86	—	1,92	—		
22	Постирочная	13,6	Масляная окраска	16,43	—	34,73	h = 2,1		
23	Гладильная	10,3	—	27,19	—	—	на всю высоту		
24	Кладовая чистого белья	5,5	побелка	24,16	Силикатная окраска	—	—		
25	Хозяйственная кладовая	7,4	—	31,25	Масляная окраска	—	—		
26	Коридоры	14,7	—	58,22	Силикатная окраска	—	—		
27	Лестничная площадка	89,6	—	199,35	—	—	—		
28	Тамбуры	15,5	—	83,10	—	—	—		
29	Венткамера	10,6	—	37,46	Масляная окраска	—	—		
30	Венткамера подвала	17,3	—	47,84	побелка	—	—		
31	Электрощитовая тамбуры	13,2	—	58,63	—	—	—		

Лист № 1 из 4. Подпись и дата. 03.01.83

Внутренняя поверхность наружных стен отделывается гипсеркратовой штукатуркой S=3см; в игральном, раздевальном, медкомнате и палатах S=4см.

Привязан		Т.п. 214-1-267.83		Лс.	
Я. Конст. Горшков	Р. Конст. Козлов	Детские ясли-сад на 120 мест.		С. Конст. Лист Листов	
Г. Конст. Кандиан	Г. Конст. Кандиан	Общие данные (продолжение)		Ц. Инж. Р. Ч.	
Г. Конст. Кандиан	Р. Конст. Зелякина			Гражд. Инженер	
И. Конст. Исаев	И. Конст. Исаев			Гражд. Инженер	

ЭКСПЛИКАЦИЯ ПОЛОВ

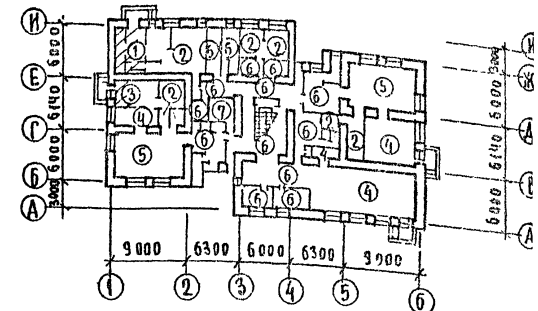
Альбом 1

Типовой проект 214-1-267.83

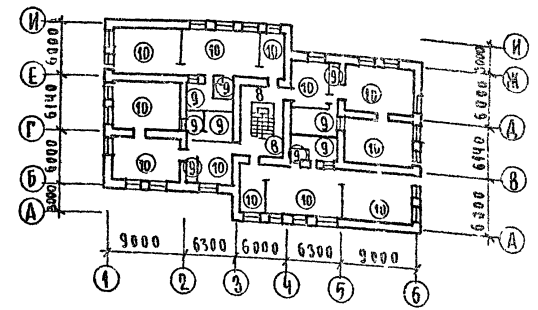
Наименование или номер пола	Тип пола	Схема пола или номер узла по серии	Элементы пола и их толщина.	Площадь пола м ²
1 ЭТАЖ				
Кладовая для инструментов Загрязочная Кладовая обуви	1	122 Серия 2.244-1 Вып. 4	Керамическая плитка ГОСТ 6787-80 10', 43 мм	17,3
Тамбур Загрязочная (часть входов в здание) Тамбур (часть) заготовочный цех	2	250 Серия 2.244-1 Вып. 4	Керамическая плитка ГОСТ 6787-80 10', 43 мм.	261,6
Мойка Кухня Чайная Душевая Туалет Гидромассажная Постирочная Лестничная площадка Счетная				
Спальня (часть)	3	152 Серия 2.244-1 Вып. 4	Линолеум ГОСТ 18108-80-6 мм с теплозвукоизоляционным слоем жесткие минераловат. плиты 100-33 мм	13,2
Спальня Принастиженный Кладовая спортивного инвентаря	4	222 Серия 2.244-1 Вып. 4	Линолеум с теплоизоляционным слоем ГОСТ 18108-80, 6 мм	131,6
Играбельные	5	251 Серия 2.244-1 Вып. 4	Линолеум поливинилхлоридный на тканевой основе ГОСТ 7251-77, 2 мм	106,7
Медицинская комната Хозяйственная кладовая	6	225 Серия 2.244-1 Вып. 4	Линолеум поливинилхлоридный на тканевой основе ГОСТ 7251-77, 2,5 мм.	

Наименование или номер помещения	Тип пола	Схема пола или номер узла по серии	Элементы пола и их толщина.	Площадь пола м ²
1 ЭТАЖ				
Палата изолятора Приемная Кладовая для белья Кабинет зав. отделением Кабинет медицинской сестры Холл Комната персонала Коридор	6	225 Серия 2.244-1 Вып. 4.	Линолеум поливинилхлоридный на тканевой основе. ГОСТ 7251-77 2,5 мм.	146,2
Венткамера	7	Серия 2.244-1 Вып. 4	Бетон м-200; 20 мм	10,6
2 ЭТАЖ				
Лестничная площадка	8	76 Серия 2.244-1 Вып. 4	Линолеум поливинилхлоридный на тканевой основе. 2,5 мм	28,5
Бухфетная Чайная	9	122 Серия 2.244-1 Вып. 4	Керамическая плитка ГОСТ 6787-80 10', 43 мм	83,7
Спальни Учредительские Раздевалочные	10	152 Серия 2.244-1 Вып. 4	Линолеум ГОСТ 18108-80-6 мм с теплозвукоизоляционным слоем - жесткие минераловатные плиты 100-33 мм.	494,3
ПОДВАЛ				
Венткамера Электрощитовая Тамбур	11	245 Серия 2.244-1 Вып. 4	Бетон марки 200 20 мм.	29,8
				1323,5

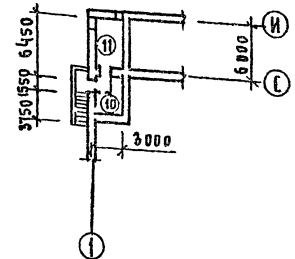
План 1 этажа



План 2 этажа



План подвала на Ч-3.300



Исполнитель: [Signature]

Т.п. 214-1-267.83

Привязан

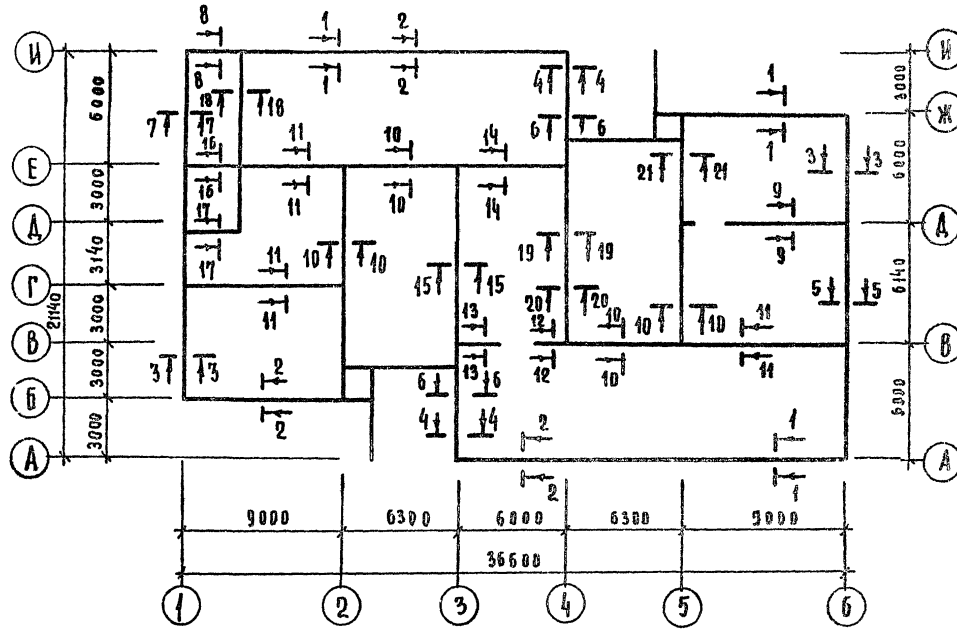
И.контр. Г.Орехов	Р.к.м.ст. Х.Хажиев	П.а.конт. К.Кашкин	Г.д.п. Г.Орехов	Г.и.п. Р.Минцева	Р.к.г.р. К.Корнилов	И.с.р.и. А.Авдурин
-------------------	--------------------	--------------------	-----------------	------------------	---------------------	--------------------

Детские ясли-сад на 140 мест

Общие данные (окончание)

ЦНИИЭП

Гражданское строительство



ФРАГМЕНТ (СМ А. АС-9)

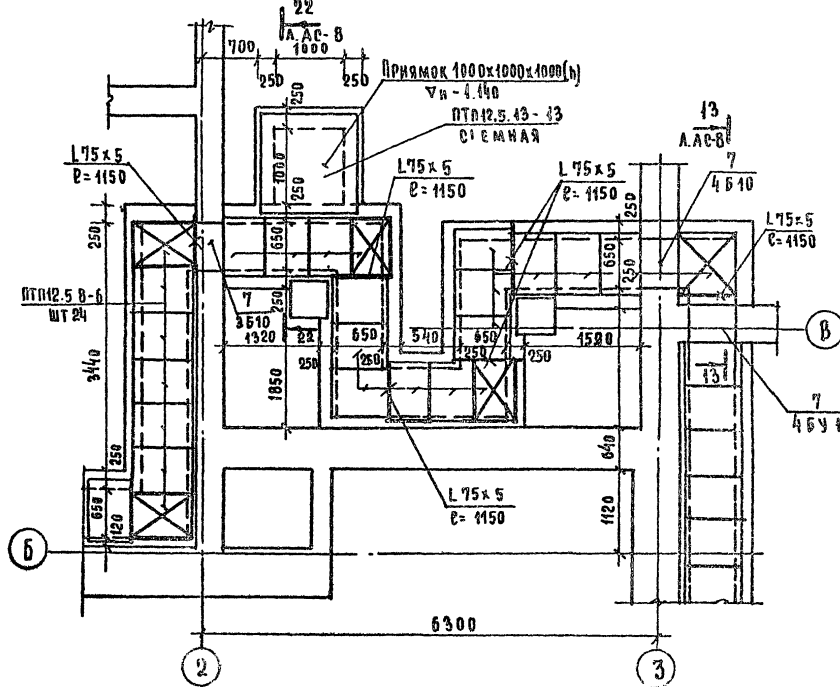


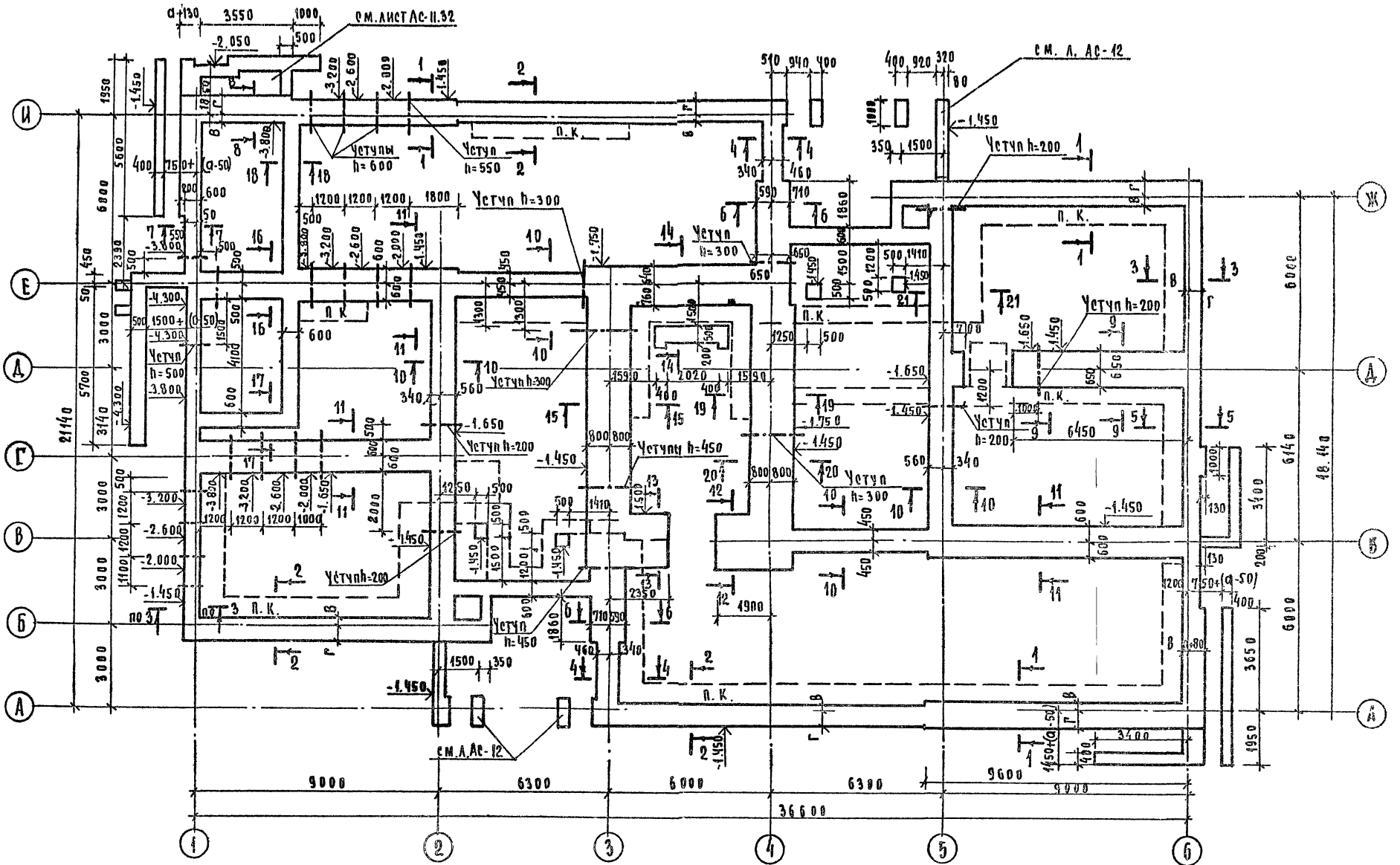
ТАБЛИЦА НАГРУЗОК И РАЗМЕРОВ ПОДШВ ФУНДАМЕНТОВ

№ ОСЕЧЕНИЯ	ОТМЕТКА ПОДШВ. КИРПИЧА НАРУЖНО	ПРЕДПОЛОЖИТЕЛЬНЫЕ РАЗМЕРЫ ПОДШВЫ ФУНДАМЕНТА В М И Г И ОБЪЕМ ПРИ ТЕМПЕРАТУРЕ НАРУЖНОГО ВОЗДУХА t _в И РАСЧЕТНОЙ СНАЕ N КН/м ²																
		КИРПИЧ ОЧУСТАТЕЛЬНЫЙ						КИРПИЧ ПЛОСКОТЕЛЬНЫЙ										
		-20°	-30°	-40°	-20°	-30°	-40°	-20°	-30°	-40°	-20°	-30°	-40°					
1	2	3	4	5	6	7	8	9	10	11	12							
1-1	0-10	N=79,0	N=90,0	N=10,3	N=97,0	N=110,0	2601540	2501650	2301770	2501650	2801820							
		800	900	1000	900	1100												
2-2	"	N=72,0	N=82,0	N=91,0	N=87,0	N=97,0	2001300	2001600	1801720	2001600	1801720							
		700	800	900	800	900												
3-3	"	N=47,0	N=62,0	N=27,0	N=70,0	N=86,0	1001400	1001500	1301670	1501550	1301670							
		500	600	800	800	700												
4-4	"	N=77,0	N=77,0	N=77,0	N=86,0	N=86,0	3401460	3401460	3401460	3401460	3401460							
		800	800	800	800	800												
5-5	"	N=25,4	N=34,0	N=42,0	N=38,0	N=47,0	501350	501450	301570	501450	301570							
		400	500	600	500	600												
6-6	"	N=138,0	N=138,0	N=138,0	N=146,0	N=146,0	5901710	5901710	5901710	6401760	6401760							
		1300	1300	1300	1400	1400												
7-7	3-30	N=76,6	N=87,6	N=98,6	N=93,6	N=105,6	501550	501550	501550	501550	501550							
		600	600	600	600	600												
8-8	"	N=182,3	N=196,5	N=214,5	N=204,5	N=220,5	501850	1001900	1501950	1001900	1501950							
		900	1000	1100	1000	1100												

№ ОСЕЧЕНИЯ	ОТМЕТКА ПОДШВ. КИРПИЧА НАРУЖНО	РАЗМЕРЫ ПОДШВЫ ФУНДАМЕНТА В М И Г И ОБЪЕМ ПРИ ТЕМПЕРАТУРЕ НАРУЖНОГО ВОЗДУХА t _в И РАСЧЕТНОЙ СНАЕ N КН/м ²																
		КИРПИЧ ОЧУСТАТЕЛЬНЫЙ						КИРПИЧ ПЛОСКОТЕЛЬНЫЙ										
		-20°	-30°	-40°	-20°	-30°	-40°	-20°	-30°	-40°	-20°	-30°	-40°					
9-9	0-10																	
10-10	"																	
11-11	"																	
12-12	"																	
13-13	"																	
14-14	"																	
15-15	"																	
16-16	3-30																	
17-17	3-30																	
18-18	3-30																	
21-21	0-10																	

- Фундаменты под здание разработаны для 2-х вариантов стен: из пустотелого ращипного обыкновенного кирпича для 3-х температур наружного воздуха -20°С, 30°С -40°С; толщину наружных стен, "а" в зависимости от выбранного варианта см. таблицу в общих данных лист АС-3.
- При расчете фундаментов принято - грунт со следующими характеристиками расчетное значение объемной массы грунта залегающего ниже подошвы фундамента $\gamma = 1,8 \text{ т/м}^3$ выше подошвы фундамента $\gamma = 1,7 \text{ т/м}^3$, расчетное значение угла внутреннего трения $\phi = 20$, расчетное значение $\rho = 0,1 \text{ кг/см}^2$, расчетное давление на грунт при ширине фундамента 1 м. и глубине заложения 2 м. $R = 0,2 \text{ МПа}$.
- Вес снегового покрова на 1 м² горизонтальной поверхности земли $R = 0,96 \text{ кПа}$.
- Объемная масса кладки из кирпича ращипного очутелого $\gamma_{кл} = 1600 \text{ кг/м}^3$ из кирпича ращипного обыкновенного $\gamma_{кл} = 1800 \text{ кг/м}^3$
- Планировочная отметка земли отнорительно уровня чистого пола I-го этажа принята за 0,000, расна 0,450
- Реабел участка спокойный, грунтовые воды отступают. Фундаменты разработаны из бутобетона, бетон М-15, БУТ М-100.
- Горизонтальная гидроизоляция на $\gamma = 0,100$ выполняется из 2-х слоев толя или гидроизола на битумной мастилке.
- в уроне пола подвала из цементного раствора состава 1:2
- сечения фундаментов см. на листе АС-8.
- План фундаментов и подпольных каналов см. на листах АС-9, АС-7.

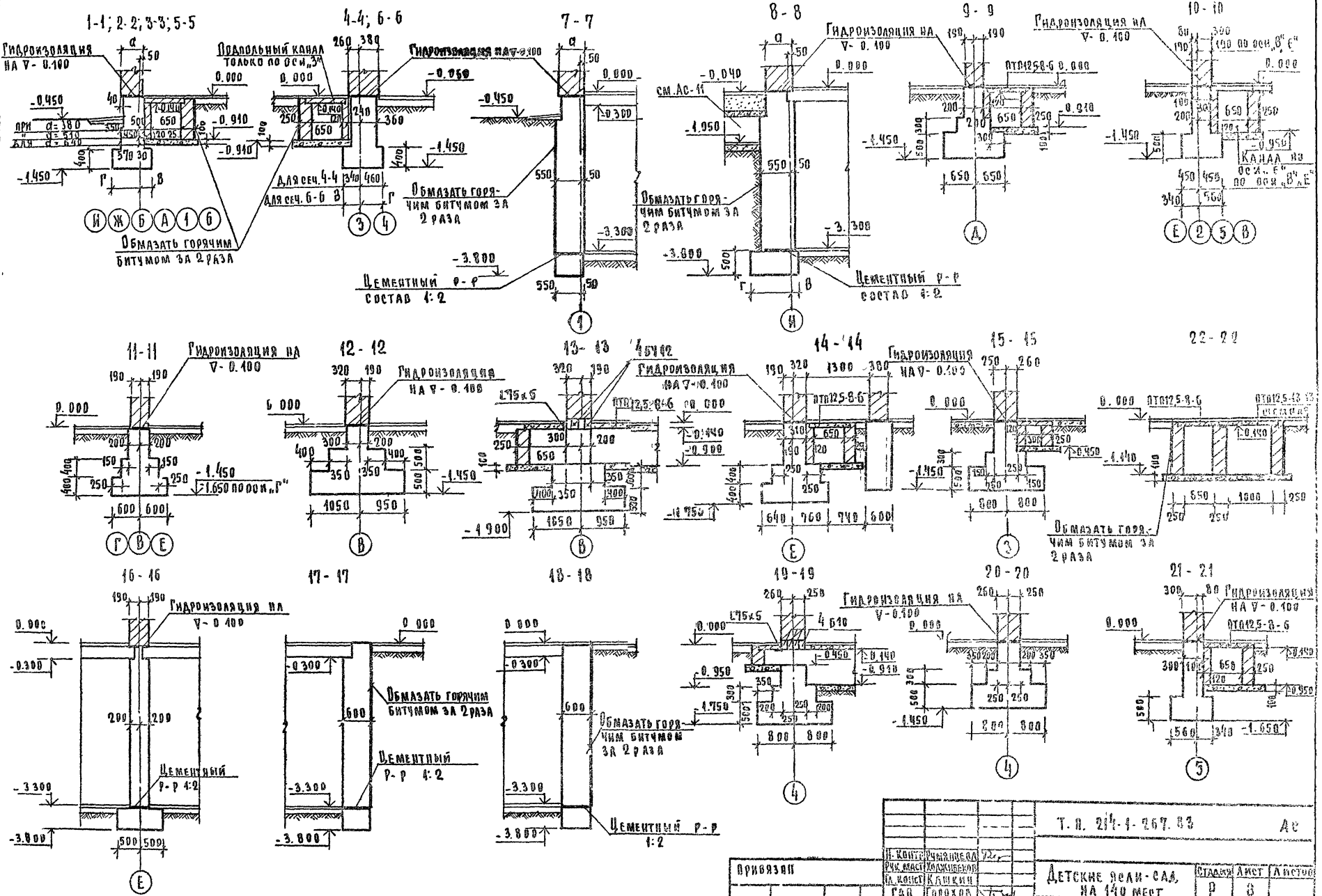
		Т.п. 214-1-267.83		АС	
Привязан	К.п. лист	К.п. лист	К.п. лист	Детские ясли-сад на 140 мест	Станция Аистов
	К.п. лист	К.п. лист	К.п. лист	Р	Б
	К.п. лист	К.п. лист	К.п. лист	СХЕМА БУТОБЕТОННЫХ ФУНДАМЕНТОВ	
	К.п. лист	К.п. лист	К.п. лист	ТАБЛИЦА НАГРУЗОК	
	К.п. лист	К.п. лист	К.п. лист	ЦИНИЭП	
	К.п. лист	К.п. лист	К.п. лист	СРЖДАМСЕАБОТРОИ	



1. Общие данные по фундаментам см. лист АС-6
2. Отверстия для пропуск инженерных коммуникаций условно не показаны см. листы АС-9; АС-10.
3. Сечения фундаментов см. на листе АС-8
4. Подпольные каналы на листе АС-9.
5. Планы фундаментов под крыльца см на л АС-12, АС-32, АС-33.

ПРИВЯЗАН		Т.о. 214-1-267.83		АС	
И. КОТЛ. Р. ЧМРШЦЕВА	В. КОСТ. КАШКИН	ДЕТСКИЕ ЯСАИ-САД	НА 140 МЕСТ	СТАВРОПОЛЬСКИЙ	РАЙОН
Р. Ч. МАС. КОЖИМЬКОВ	Г. КОСТ. КАШКИН	П. А. АН	Ф. У. Д. А. М. Т. О. В.	Ц. И. Ч. И. Р.	Г. Р. А. Ж. А. И. С. Е. Л. Ъ. С. Т. Р. О. В.
Г. А. О. ГОРОХОВ	Г. И. В. ЧМЯИЦЕВА				
Г. И. В. ЧМЯИЦЕВА	Р. Ч. Г. Р. ЗЕАНКИНА				
Г. И. В. ЧМЯИЦЕВА	Г. И. В. ЧМЯИЦЕВА				
Г. И. В. ЧМЯИЦЕВА	Г. И. В. ЧМЯИЦЕВА				
Г. И. В. ЧМЯИЦЕВА	Г. И. В. ЧМЯИЦЕВА				

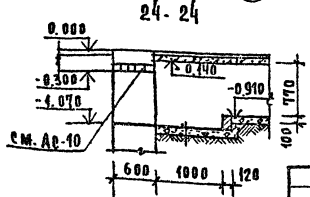
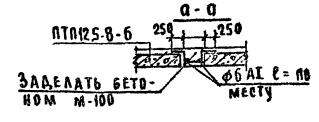
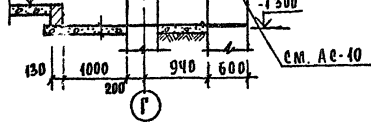
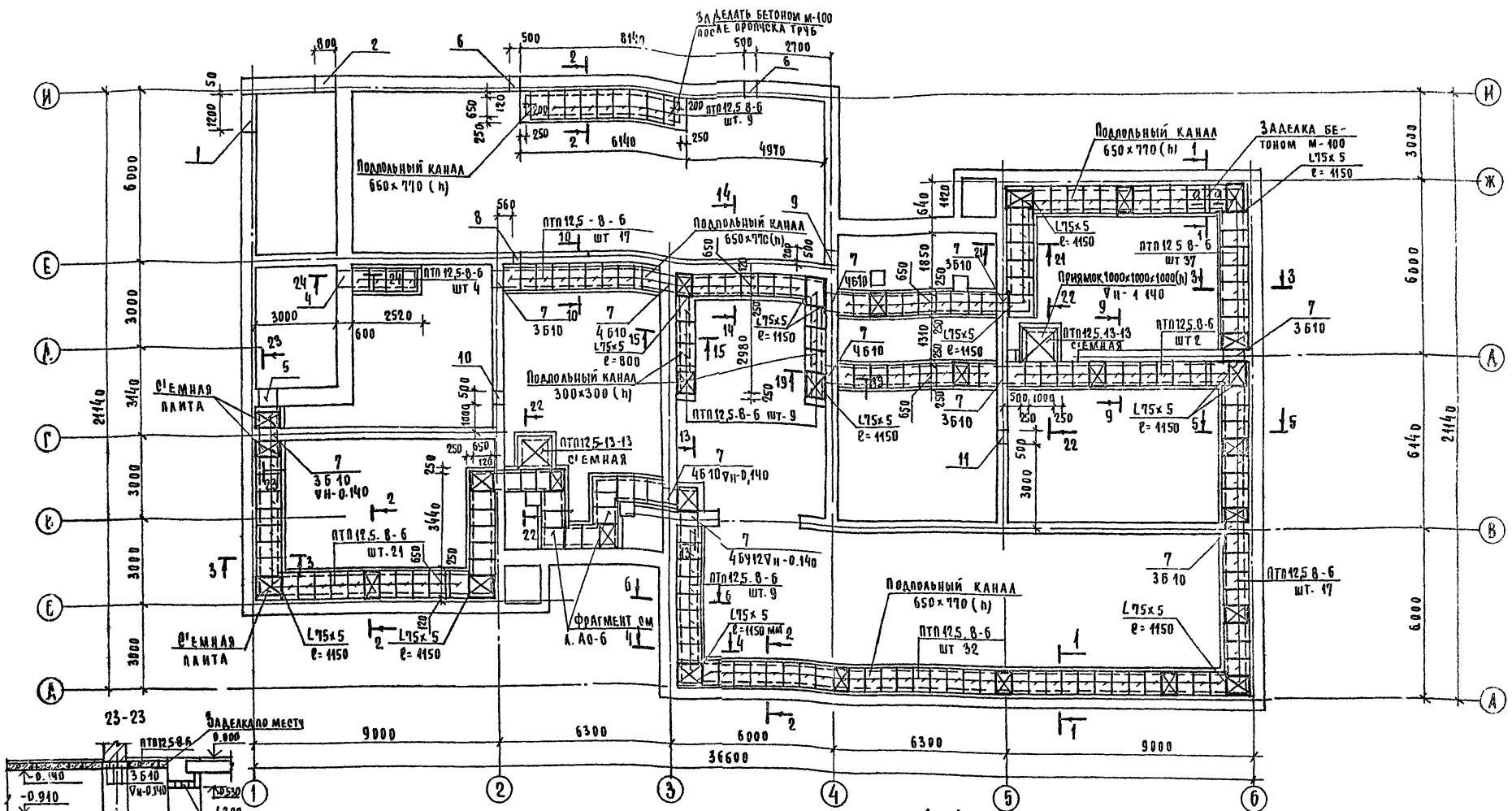
Т И П О В О Й П Р О Е К Т 214-4-267.83 А Л Б О М I



ИЗДАНИЕ ПОСЛЕДНЕЕ В АЛБОМЕ ИЛИ В 4-3/6-10

		Т. П. 214-4-267.83		Ас
ПРИВЯЗКА	И. КОНТРОЛЬЩИК	72	ДЕТСКИЕ ЯСЛИ-САД	СТАВРОПОЛЬСКОЕ
	Р. И. МАСТЕР	10	НА 140 МЕСТ	Р 3
	А. И. КОСЫХ	10	СЕЧЕНИЯ 1-4-21-21	ЦНИИЭП
	Г. А. ГОРЮХОВ	10		ГРАЖДАНСКОЕ
	Р. И. РЫЖИЦКА	10		
	М. Г. С. БЕЛЫХ	10		
	С. И. ИВАНОВ	10		

Альбом Г
Типовой проект 214-1-267 83



1. Подпольные каналы выкладывать из обыкновенного глиняного кирпича марки 75 на растворе м-25 и установить на подготовку из бетона м-50, уложенную на предварительно уплотненный грунт.
2. Обратную засыпку грунта у стен здания и его трамбование производить после устройства перекрытия и-д, подвалом и чистых полов. Обратную засыпку грунта за стенки подпольных каналов и его трамбования производить после укладки канальных плит.
3. Плиты перекрытия каналов укладывать на цементном растворе в местах смотровых люков цементные плиты укладывать на металлические уголки L50x5, окрашенные куваласоком за 2 раза
4. Поверх цементных плит перекрытия каналов установить цементные деревянные щиты, имеющие фактурный слой соответствующий полу данного помещения.

5. Сечения по каналам см. лист АС-В
6. Экспликация отверстий и спецификация изделий дана на листе АС-10
7. Отверстия шириной 500мм перекрыть арматурой 4x10АЭ в=1000мм вв=45,0 кг.

Привязки		Н. КОНТ. ГОРЮХОВ	СТ. ИЖ. ВОРОНЦОВА	Т.П. 214-1-267 83	АС
Р.К. МАСТ. ХРАМНИКОВ	Г.А. КОМЕТ. КАШКИН	Г.А.В. ГОРЮХОВ	Р.К. СР. БЕЛИКИНА	ДЕТЕКНЕ ЯРАН-САА НА 140 МЕСТ.	СТАНДАРТ ЛИСТ ЛИНЕТО Р 9
И.П. №		СТ. ИЖ. ВОРОНЦОВА		ПЛАН ПОДПОЛЬНЫХ КАНАЛОВ	Ц Ч И И П И ГРАЖДАНСЕЛЬСТРО

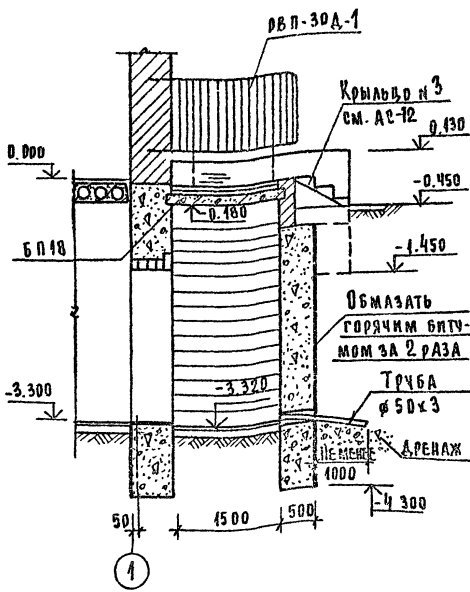
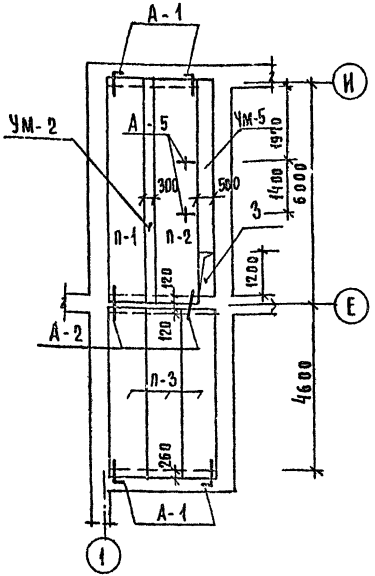
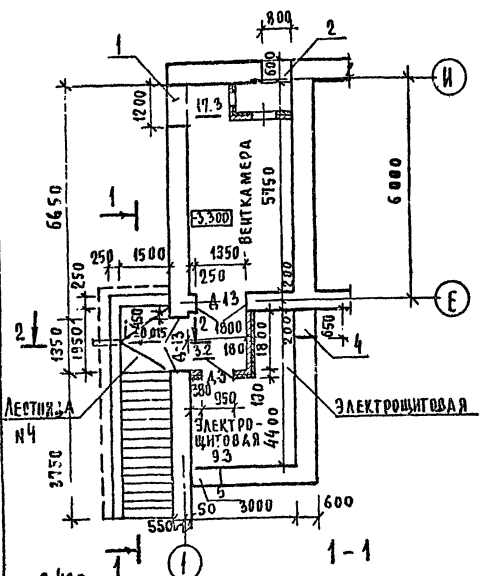
201700-2

ТАЛОВОЙ ПРОЕКТ 214-1-267 83 А Л Б О М I

ПЛАН ПОДВАЛА НА Ч - 3.300

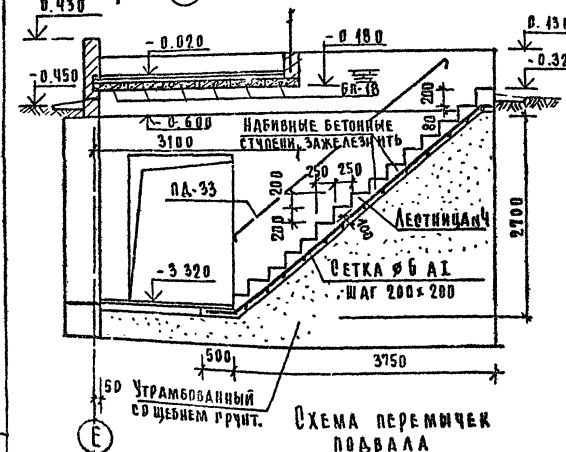
ПЛАН ПЕРЕКРЫТИЯ НА ОТМ - 0.300

2-2



СПЕЦИФИКАЦИЯ Ж.В. ИЗДЕЛИЙ НА ЛИСТЫ АС-9, АС-10

МАРКА ПОЗ	ОБОЗНАЧЕНИЕ	НАИМЕНОВАНИЕ	КОЛ. ШТ	МАССА ЕД. КГ	ПРИМЧ
Выборки на лист АС-9					
ПТ0253-6	1.243-2	ПТ025-8-6	203	96	
ПТ0253-2	"	ПТ025-13-13	2	338	
Б40	1.438-40 в.1	1пр4-10.12.6	37	25	
250x5	ГОСТ 8509-72	∠50x5	782	233.5	ДЛЯ ОБ-ДОУМАСА
275x5	"	∠75x5	2150	124.7	"
БЧ42	1.138-40 в.1	1пр38-42,42,22у	4		
Выборки на лист АС-10					
П-1	1.144-1 в.59	ПК60.40-4АУТ	1	1725	
П-2	"	ПК60.42-8АУТ	1	2100	
П-3	"	ПК48.40-4АУТ	3	1400	
БП18	1.138-40 в.2	2 ПР7-1В.51.14	6	322	
УМ-5	АС-27	УМ-5	1	-	
УМ-2	АС-27	УМ-2	1	-	
А-1	АС-29	А-1	4	0.54	
А-2	"	А-2	4	0.41	
А-5	"	А-5	2	5.25	
ПА-33	1.256-1	ПА-33	1	3.2	



Экспликация отверстий на листы АС-9, АС-10

Тип отв	Размеры мм		Отм. низа	Назначение
	В	Н		
1	1200	450	-1.550	ОВ
2	800	500	-1.030	ОВ
3	500	1200	-	ОВ
4	650	770	-1.070	ОВ
5	650	770	-1.300	ОВ
6	500	500	ПРИ ПР-ВЯЗКЕ	ВК
7	650	770	-0.940	ОВ
8	500	500	-1.400	ВК
9	500	500	-1.500	ВК
10	500	500	-1.300	ВК
11	500	500	-0.700	ВК

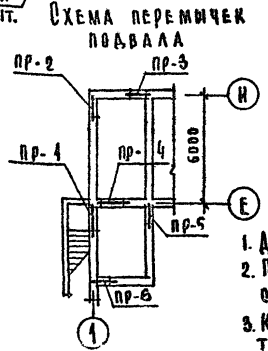
Ведомость перемычек

Тип	Схема сечения
ПР1	
ПР2 (ПР-5)	
ПР3	
ПР4	
ПР6	

СПЕЦИФИКАЦИЯ ЖЕЛ. БЕТ. ИЗДЕЛИЙ К СХЕМЕ ПЕРЕМЫЧЕК ПОДВАЛА

МАРКА	ОБОЗНАЧЕНИЕ	НАИМЕНОВАНИЕ ПО ГОСТ'У (ПО ПРОЕКТУ)	КОЛ-ВО ШТ. ПРИ ВСЕХ ВАРИАНТАХ, ШТ.	МАССА ЕД. КГ.	ПРИМЧ
ПР1	1.138-40. в.1	{ ПР2-19.12.14 (Б19)	4	75	
		{ ПР38-18.12.22у (БЧ18)	1	125	
ПР2	"	{ ПР2-45.42.14 (Б15)	5	75	
ПР3	"	{ ПР1-40.12.6 (Б10)	3/4	25	
ПР6	"	{ ПР38-12.12.22у (БЧ12)	2/1	75	
ПР4	"	{ ПР2-19.12.14 (Б19)	1	75	
		{ ПР58-18.12.22у (БЧ18)	2	125	
ПР5	"	{ ПР1-40.12.6 (Б10)	5	25	
ПЕРЕГ.	"	{ ПР1-42.12.6 (Б12)	1	95	

ИЗДАНИЕ ПОСЛЕДНЕЕ И ДАТА ВЗАИМ. ИСП. 4-3/6 97-72



- Данный лист см. совместно с листами АС-12, АС-13, АС-27, АС-29.
- Перемычки, панели перекрытия укладывать на слой свежесделанного раствора.
- Кладку стен вышележащего этажа разрешается возводить только после окончания монтажа и анкеровки панелей.

ПРИВЯЗАН

И. КОНТР.	ГОРХОВ	И. П.
П. Ч. МАСТ.	КОДЖИБЕКОВ	И. П.
П. А. КОНСТ.	КАШКИН	И. П.
П. А. Р.	ГОРХОВ	И. П.
Б. И. И.	ПЧМАНЦЕВА	И. П.
П. Ч. С. Р.	ЗЕЛАНКИНА	И. П.
С. Т. И. И. К.	ГРИШИНА	И. П.

Т.п. 214-1-267 83 АС

ДЕТСКИЕ ЯСЛИ-САД НА 140 МЕСТ.

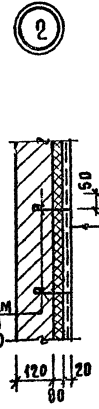
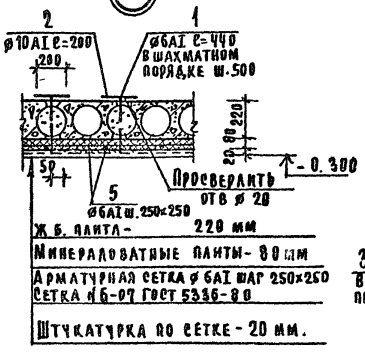
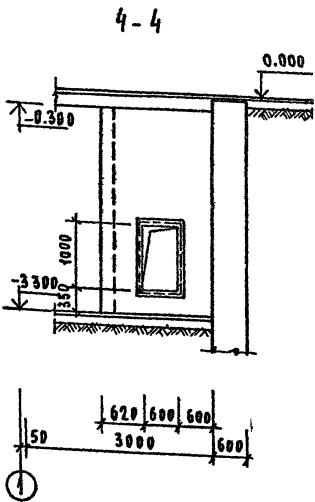
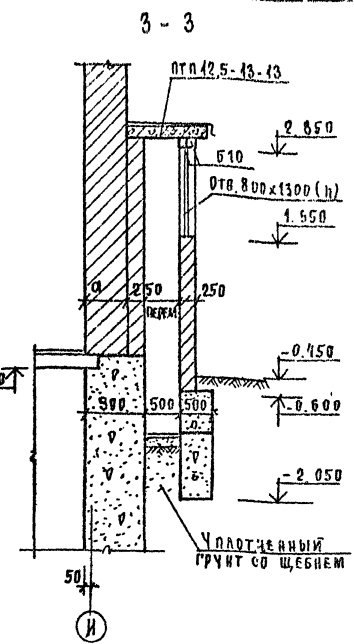
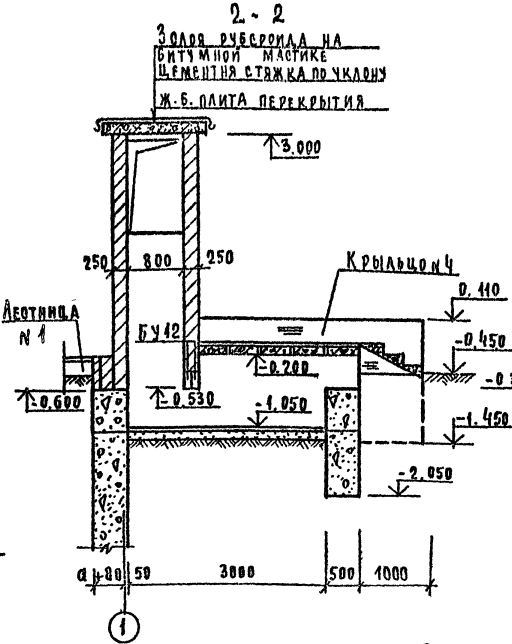
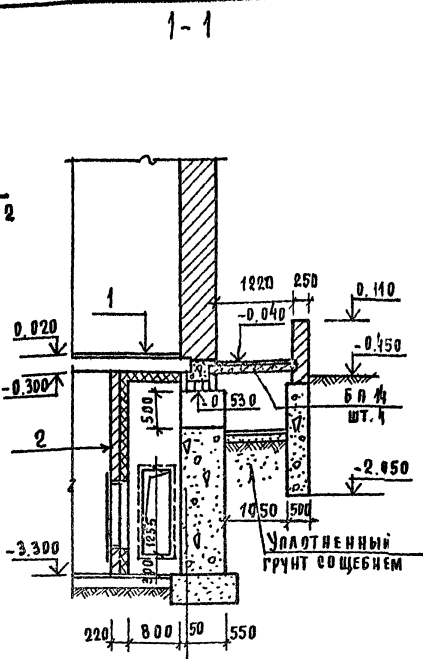
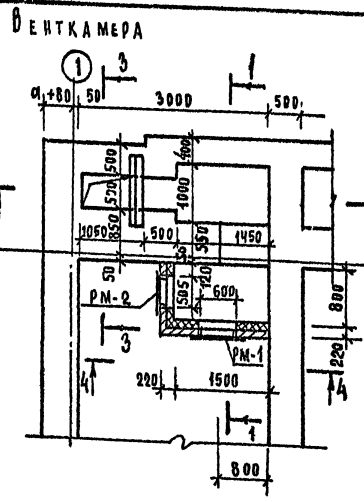
ПЛАН ПОДВАЛА. ПЛАН ПЕРЕКРЫТИЯ. ЛЕСТНИЦА И Ч.

СТАНДАРТ ЛИСТ ЛИСТОВ Р 10

Д. И. И. И. П. ГРАЖДАНСКО-СТРОИТ

2012 4-01

Альбом I
Типовой проект 214-1-267-83



СПЕЦИФИКАЦИЯ ИЗДЕЛИЙ НА АИСТ

МАРКА ПОЗ	ОБЪЯЗНЕНИЕ	НАИМЕНОВАНИЕ	КОЛ	МАССА ЕД. КГ	ПРИМ
ПТ125-13-В	1. 243-2	ПТ125-13-13	1	330	
БВ14	1. 138-10 В.2	2 пр 5-14.5.14	4	250	
БЧ42	1. 138-10 В.1	1 пр 38-12.12.024	2	75	
Б10	"	1 пр 1-10.12.6	2	25	
ПОЗ.5	ГОСТ 5781-82	Ø БАГ ≤ e-8500	-	1,9	
РМ-1	Ас-29	РМ-1	1	22,8	
РМ-2	"	РМ-2	1	23,8	
ПОЗ.1	ГОСТ 5781-82	Ø БАГ e-440	16	0,70	
ПОЗ.2	"	Ø 10 АГ e-200	16	0,42	
ПОЗ.3	"	Ø БАГ e-320	74	0,07	

1. Стенки венткамеры из полнотелого глиняного кирпича м-75 на растворе м-25
2. Металлические рамки заложить в процессе кладки перегородок
3. Металлические изделия окрасить Кузбасслаком

Т.в. 214-1-267-83

И. КОПТ Г. ГОРЬКОВ
Р.К. М-7 Л. ДОЖДЕВ
Г.А. КОСТ К.А. Ш. И
Г.А.В. ГОРЬКОВ
Г.И.И. Р.У.М.И.Ц.Е.В.А.
Р.К. Г.Р. З.Е.А.К.И.Н.А.
С.Т. И.И.И. Г.Р.И.Ш.И.Н.А.

ДЕТСКИЕ ЯСА - САД
НА 140 МЕСТ

ВЕНТКАМЕРА
СПЕЦИФИКАЦИЯ

СТАНД. АИСТ АИСТ
Р 11

ЦНИИЭП
ГРАЖДАНСКОЕ СТРОИТЕЛЬСТВО

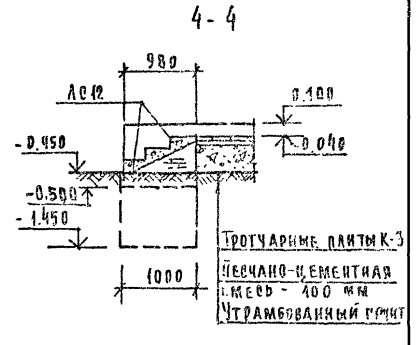
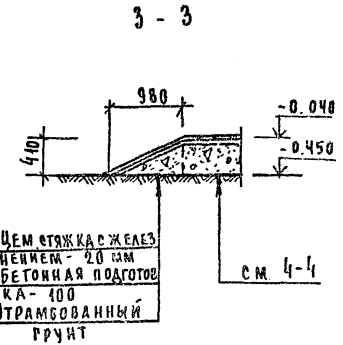
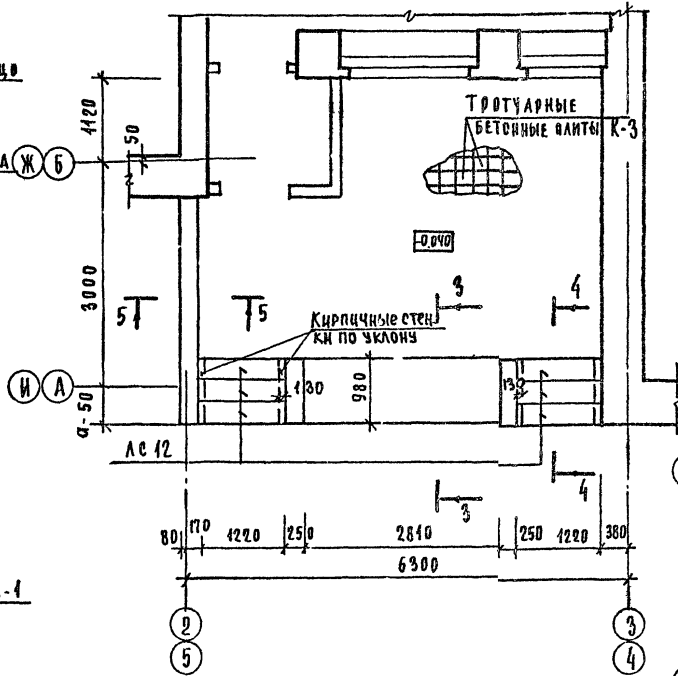
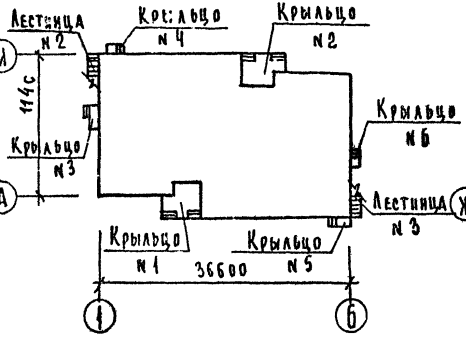
О. В. Г. А. С. О. В. А. Н. Д.
С. И. Д. В. К. П. О. Д. О. Ш. Е. Н. И.
Г. И. П. В. Р.
К. Е. К. А. Н. И. А.
9-3/64-1/2

СХЕМА КРЫЛЬЦА И ЛЕСТНИЦ.

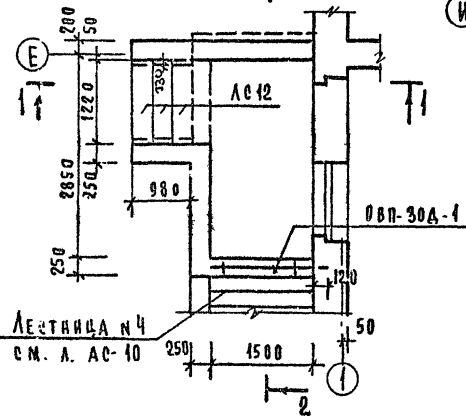
Крыльцо №1, №2

АЛББОМ I

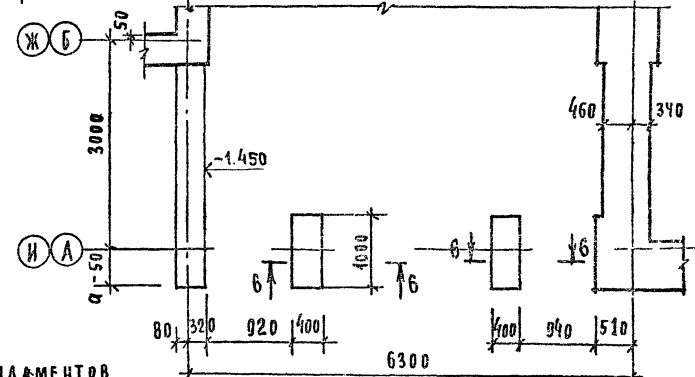
ТИПОВОЙ ПРОЕКТ 214-4-267.83



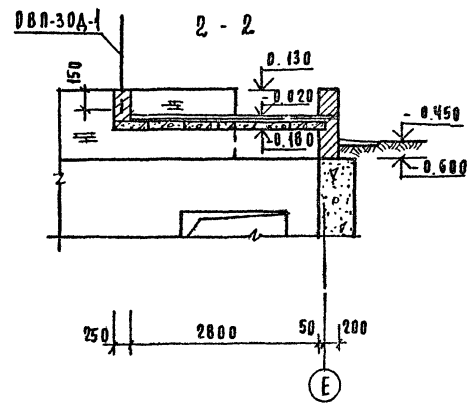
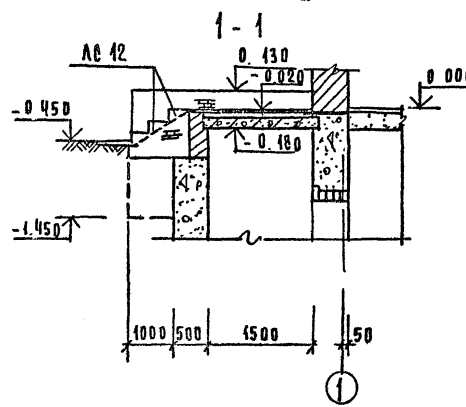
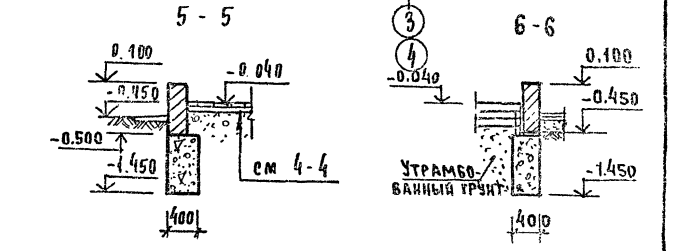
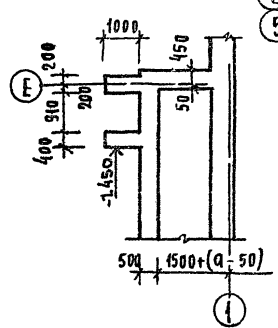
Крыльцо №3



План фундаментов крыльца №1, №2



План фундаментов крыльца №3



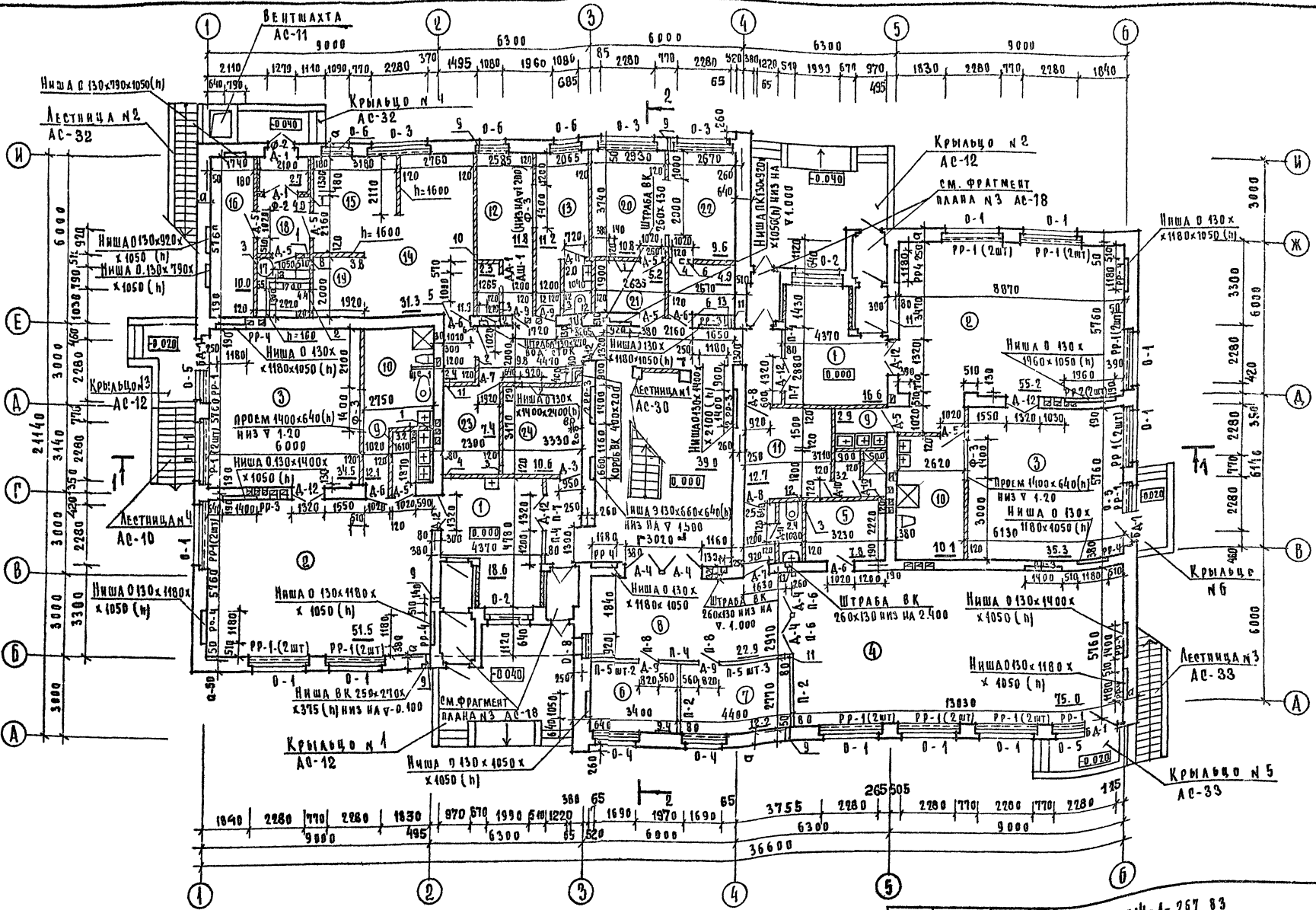
О.С. САДОВАЯНО; М.П. В.К. МОЛОЖКОВ; К.П. О.В. КЕЛЫШКА; И.В. П. Д.А.А. ПОДЛИПЕВ; Д.А.Т.А. В.А.М. П.И.С.Е.В.; 19-5-89-14

1. Данный лист см. совместно с АС-32, 33, 13

		Т. П. 214-4-267.83		АР	
И.ХОНТ	Р.УМАШЦЕВА	Р.К.МАСТ	К.ХАДИМБЕКОВ	ДЕТСКИЕ ЯСАН-САД	СТАДИОН ЛИСТ ЛИСТОВ
П.А.КОСЕТ	И.А.Ш.И.И.	Г.А.П.	Г.О.Р.Я.К.О.В.	НА 400 МЕСТ	Р 12
Г.И.П.	Р.УМАШЦЕВА	Р.Ч.К.Г.Р.	З.Е.А.К.И.Н.А.	Крыльцо №1, №2, №3	ЦНИИЭП
И.Н.В.№2	Г.Р.И.Ш.И.Н.А.	С.Т.И.Н.Ж.	Г.Р.И.Ш.И.Н.А.		ГРАЖДАНСКОЕ СТРОИТ

ТИПОВОЙ ПРОЕКТ 244-4-267 83

Альбом 1



1. Копликацию помещений и отверстий см. АС-14.
2. Сварные панельные перегородки из сухой гипсовой штукатурки (на АС-13, АС-14 - замаркированы в скобках) должны быть подвергнуты глубокой пропитке антипиренами.
3. Смотреть совместно с листами АС-14, 20, 21.

Т.Л. 244-4-267 83 АС

И.КОНТР. ГОРХОВ	С.А.ИВАНОВ	Л.И.СМЕРДИН	Л.И.СМЕРДИН
Р.К.МАЕТКОЖИЕКОВ	П.А.КОСТЕКАШКИН	Г.А.В.ГОРХОВ	Г.И.В.ЧУМАНОВА
Р.К.ГЛАЖКОВЫХ	В.А.А.КОЖИЕКОВ	В.А.А.КОЖИЕКОВ	В.А.А.КОЖИЕКОВ
В.А.А.КОЖИЕКОВ	В.А.А.КОЖИЕКОВ	В.А.А.КОЖИЕКОВ	В.А.А.КОЖИЕКОВ
В.А.А.КОЖИЕКОВ	В.А.А.КОЖИЕКОВ	В.А.А.КОЖИЕКОВ	В.А.А.КОЖИЕКОВ

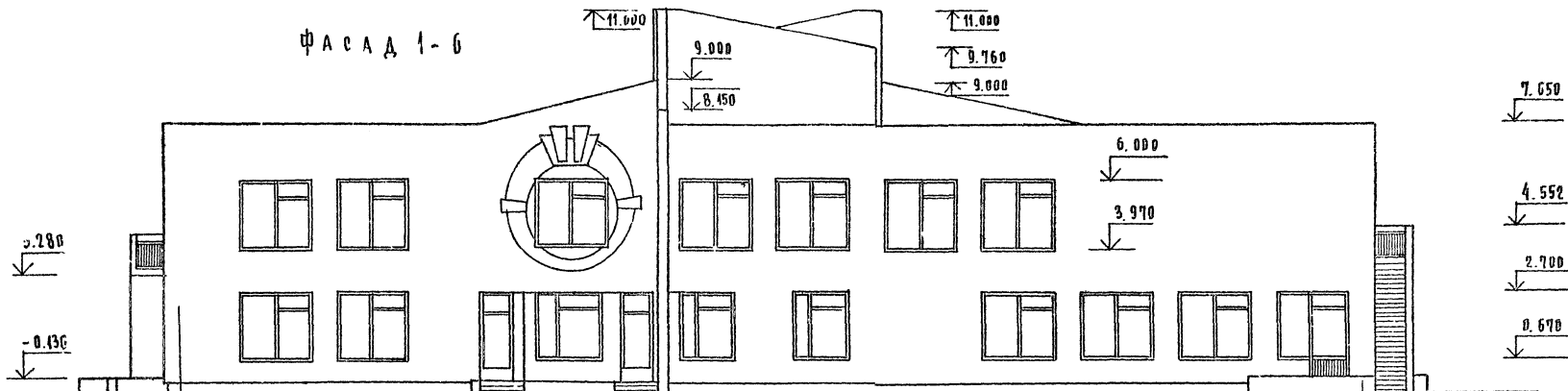
Детские ясли - сад на 110 мест

План 1 этажа

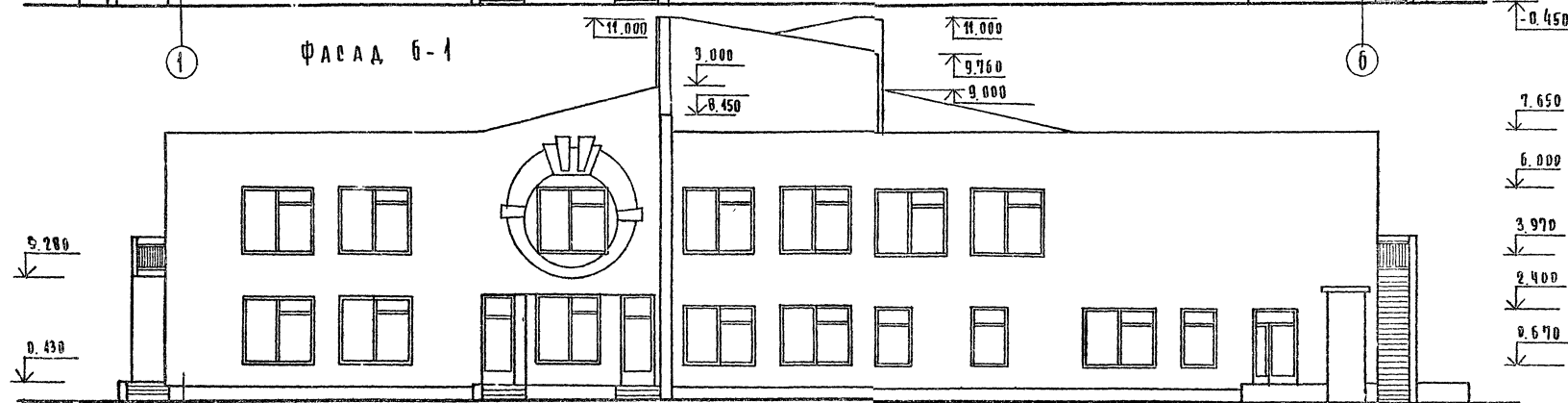
20120 01

И.КОНТР. ГОРХОВ	С.А.ИВАНОВ	Л.И.СМЕРДИН	Л.И.СМЕРДИН
Р.К.МАЕТКОЖИЕКОВ	П.А.КОСТЕКАШКИН	Г.А.В.ГОРХОВ	Г.И.В.ЧУМАНОВА
Р.К.ГЛАЖКОВЫХ	В.А.А.КОЖИЕКОВ	В.А.А.КОЖИЕКОВ	В.А.А.КОЖИЕКОВ
В.А.А.КОЖИЕКОВ	В.А.А.КОЖИЕКОВ	В.А.А.КОЖИЕКОВ	В.А.А.КОЖИЕКОВ
В.А.А.КОЖИЕКОВ	В.А.А.КОЖИЕКОВ	В.А.А.КОЖИЕКОВ	В.А.А.КОЖИЕКОВ

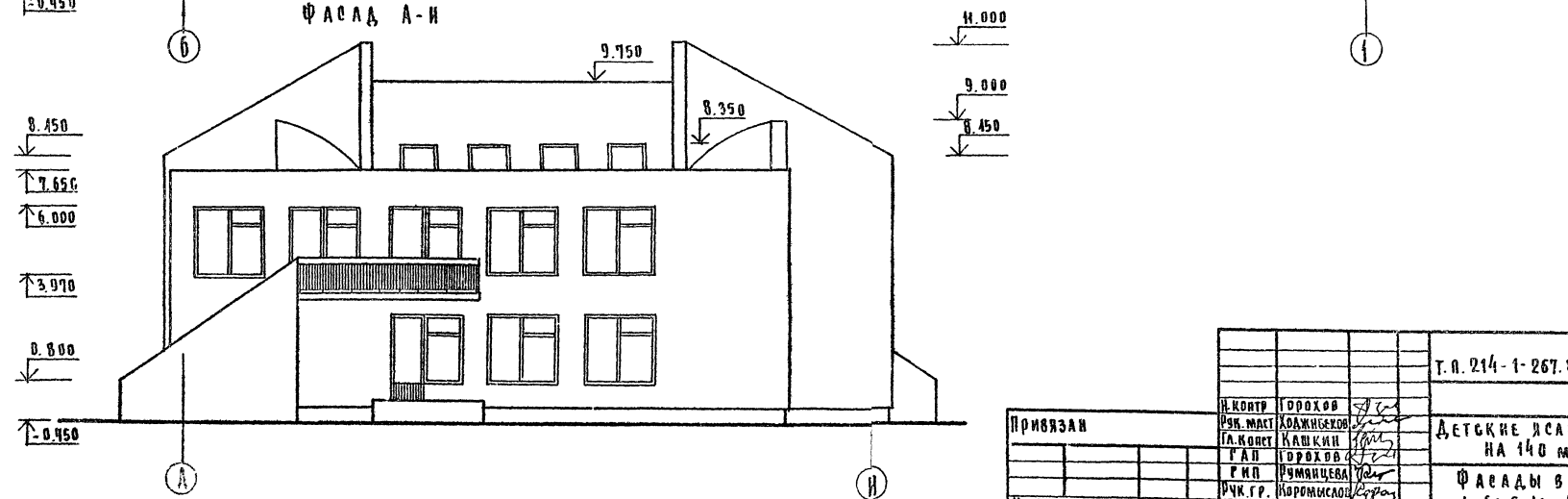
Фасад 1-б



Фасад б-1



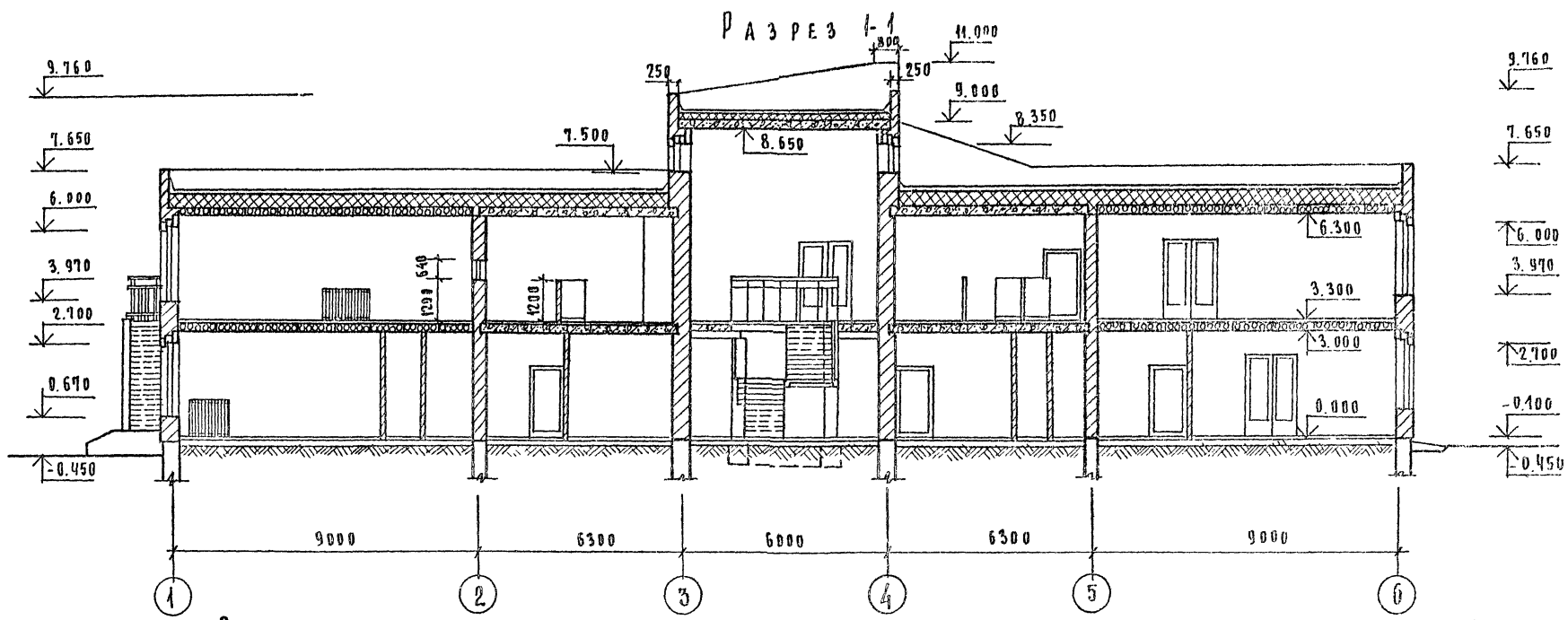
Фасад А-И



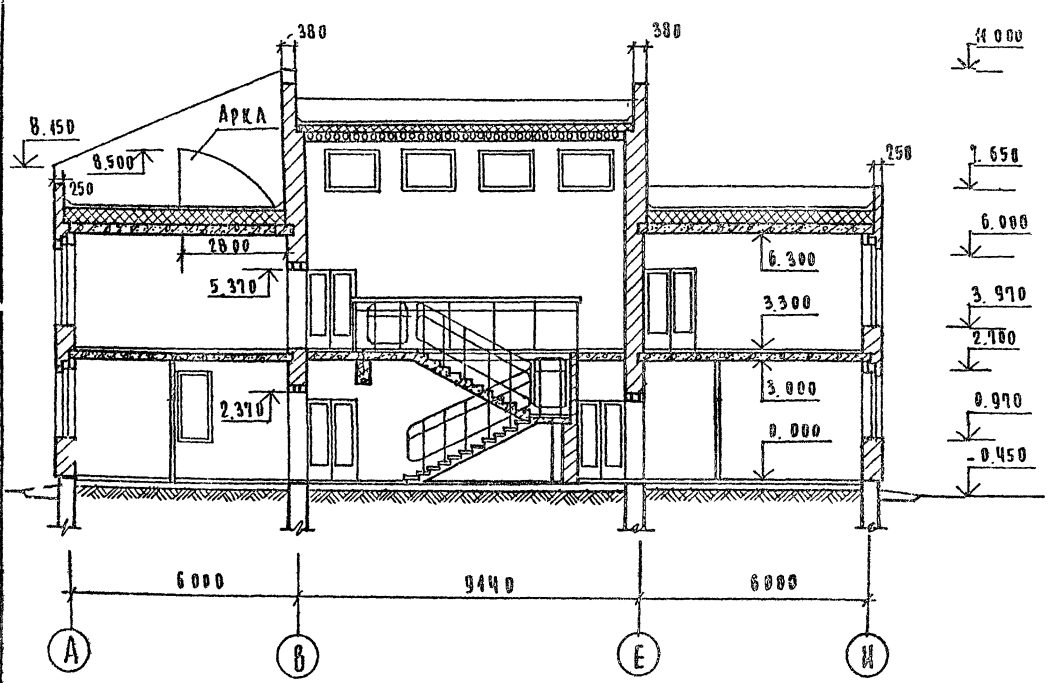
ИЗДАНИЕ ПЕЧАТНОЕ И ЭЛЕКТРОННОЕ
4-7167-77

Привязка		Т.п. 214-1-267.83		Ас	
И. КОПТ	КОРОХОВ	ДЕТСКИЕ ЯСНИ-САД	СТАНЦИЯ	Лист	Листов
Г.А. КОСЕТ	КОЖИНСКОЕ	НА 140 МЕСТ.	Р	15	
Г.А.П	КАШКИН	ФАСАДЫ В Осях	ЦНИИЭП		
Г.И.П	КУМАНЦЕВА	1-б; б-1; А-И	ГРАЖДАНСКОЕ СТРОИТЕЛЬСТВО		
И.И.П	КОРОМАСОВА				
СТ.АРХ	ШМЕЛЕВА				

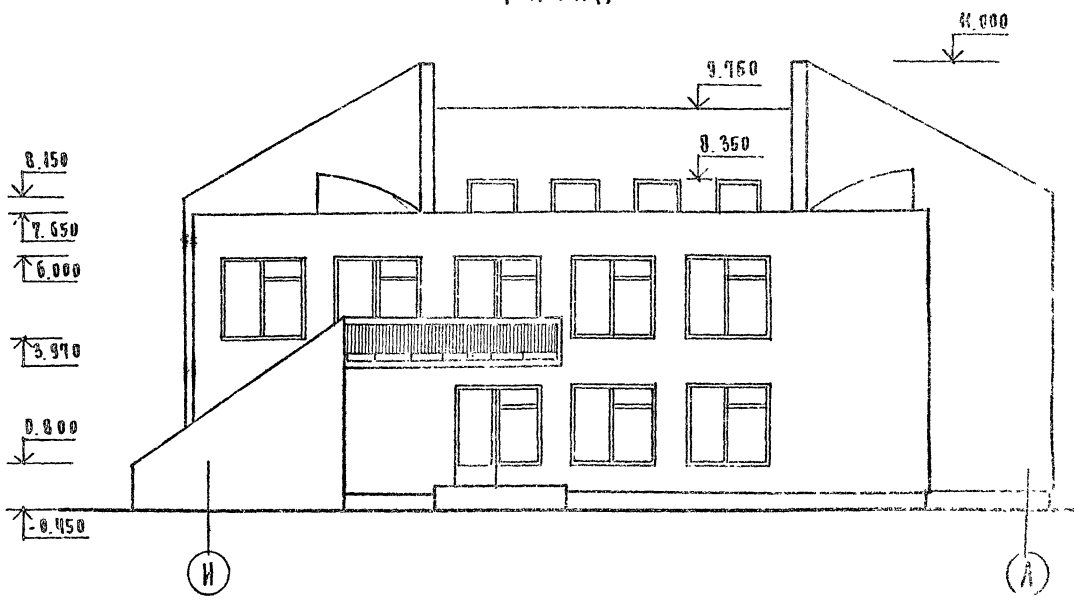
АЛБДОМ I
ТИПОВОЙ ПРОЕКТ 214-1-267.83



РАЗРЕЗ 2-2



ФАСАД И-А



ИНВ. № 003/ ПОДПИСЬ И ДАТА ВЗАИМ. ИНЕН
4.7.1974-08

1. ФАСАДЫ В ОСЯХ 1-Б, Б-1, А-И см лист АС-15

ПРИВЯЗЬ:	
ИНВ. №	

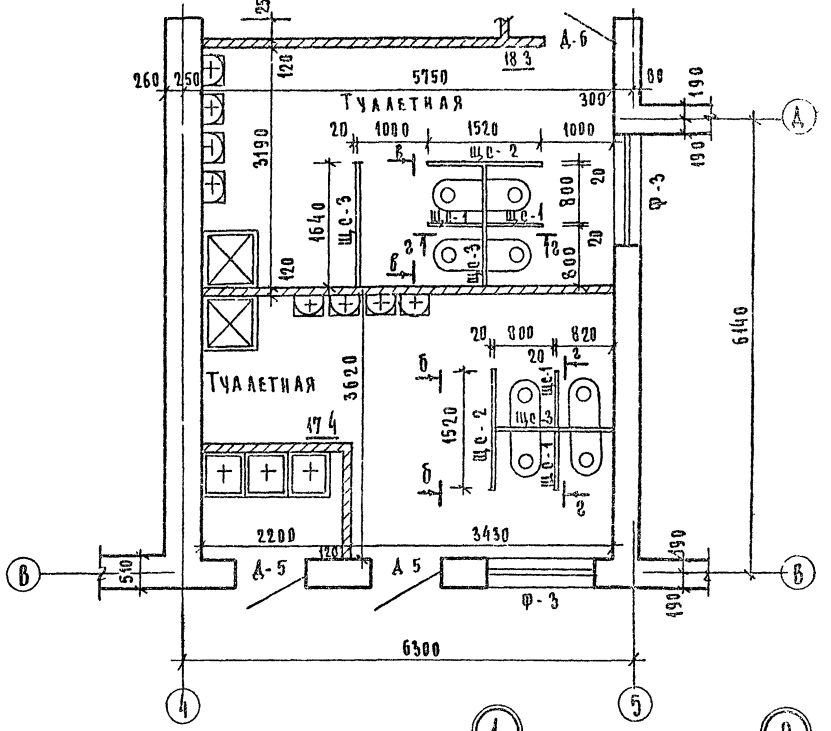
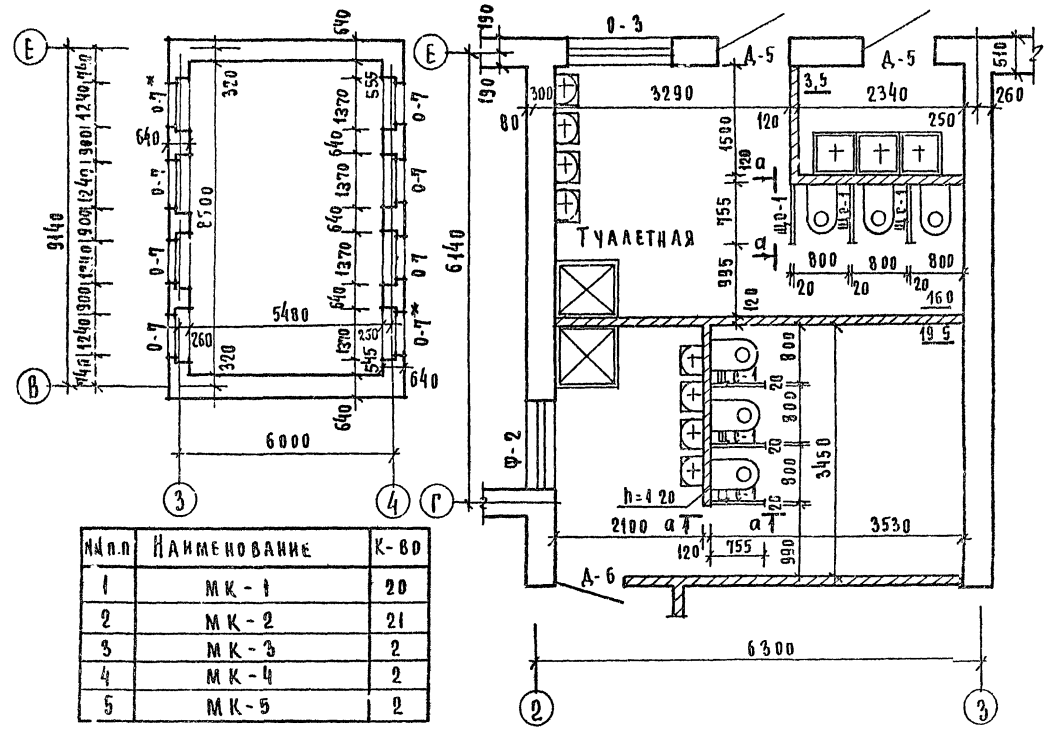
		7.В. 214-1-267.83	АР
И. КОНТ.	ГОРХОВ	ДЕТСКИЕ ЯСЛИ-САД НА 148 МЕСТ.	СТАДИОНАЛ. ЛИСТОВ Р 16
УЧ. МАСТ.	КОДЖИБЕКОВ		
ГЛА. КОНСТ.	КАШКИН		
ГЛАВ.	ГОРХОВ		
РИП.	РЧМАНДОВА		
РЧК. ГР.	КОДЖИБЕКОВ	РАЗРЕЗЫ 1-1, 2-2	ЦНИИЭП
ГР. ГР.	ШМЕЛЕВА	ФАСАД В ОСЯХ И-А	ГОЛЖААНБЕКСТРОЙ

ТИПОВЫЙ ПРОЕКТ 214-1-267.83 А Б 50 М I

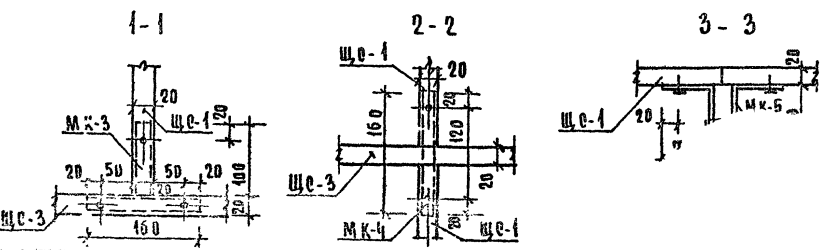
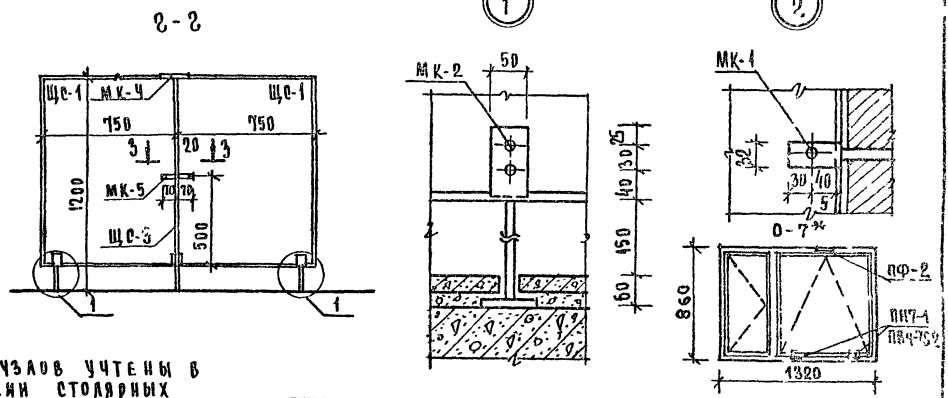
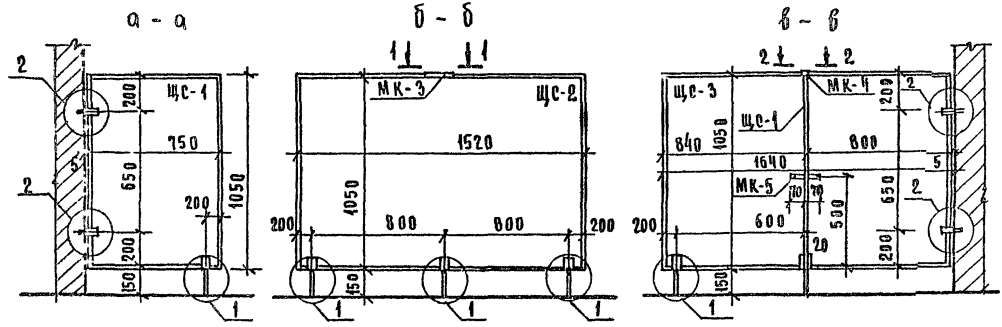
ПЛАН НА Ч 8.500

ФРАГМЕНТ ПЛАНА №1

ФРАГМЕНТ ПЛАНА №2



№ п.п.	НАИМЕНОВАНИЕ	К-ВО
1	МК-1	20
2	МК-2	21
3	МК-3	2
4	МК-4	2
5	МК-5	2



- Штыли санузлов учтены в спецификации столярных изделий.
- В оконном блоке 0-7* (см. план на ч 8.500) поместить навеску большей створки по типу открывания фрамуги. Для чего установить соответственно схеме петли ПН-4 и ПН-4-2 (2 шт.) и фрамужный прибор ПФ-2 (гост 5090-79).

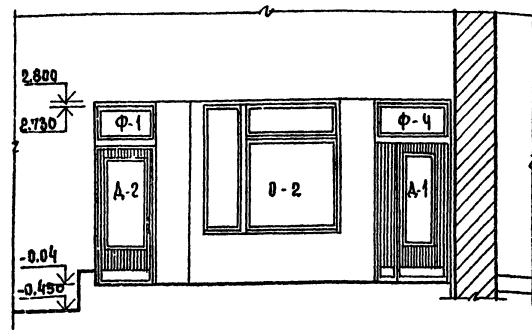
И. КОНТР.	ГОРДХОВ	Т. П. 214-1-267.83	АБ
РУК. РАБОТ.	КОЖИНСКОЕ	ДЕТСКИЕ ЯВАН-САД НА 140 МЕСТ	ЭТАЖИЯ
П. РАБОТ.	ЖАШКИН	П. 17	ЛИСТ
РАБ.	ГОРДХОВ	ФРАГМЕНТЫ ПЛАНА №1.2. СЕЧЕНИЯ	ЦНИИЭЧ
РИС.	РУМЯНЦЕВА		ГРАЖДАНСКОЕ СТРОИТ.
РУК. ГРАД.	КОРОМАНСАВ		
СТ. АРХ.	ШМЕЛЕВА		

ИНВЕНТАРЬ КОМПЛЕКТА ДОКУМЕНТАЦИИ

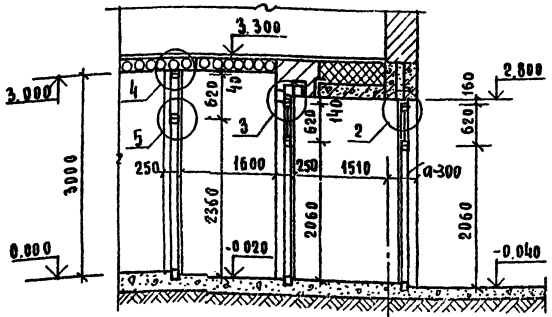
Т И П О В О Й П Р О Е К Т 214-1-267.83

А Л Б О М I
И Л И С Т О В О Й П О Д А Ч Е Й П Л А Н У В З Р А Ш И В А

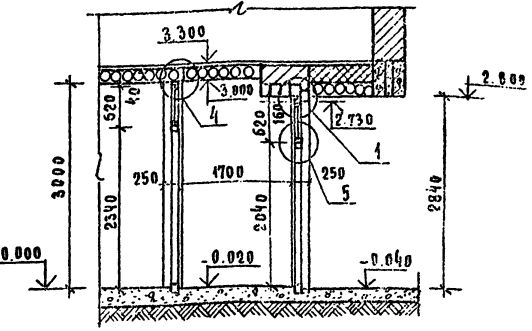
а - а



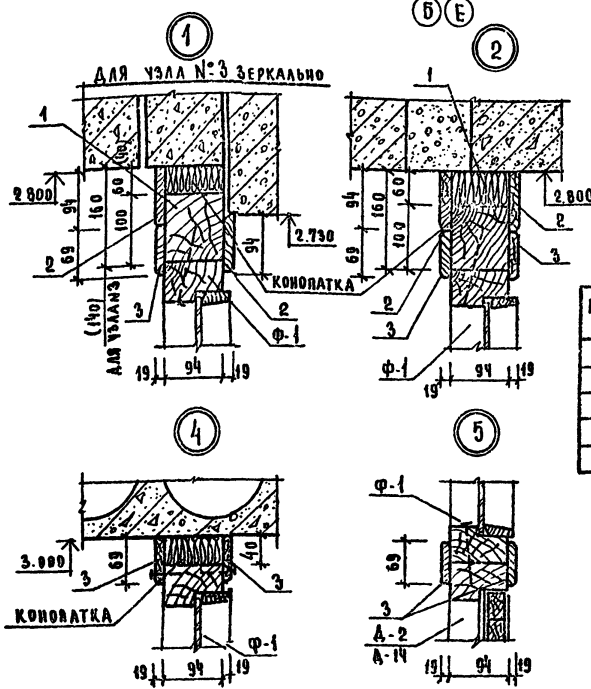
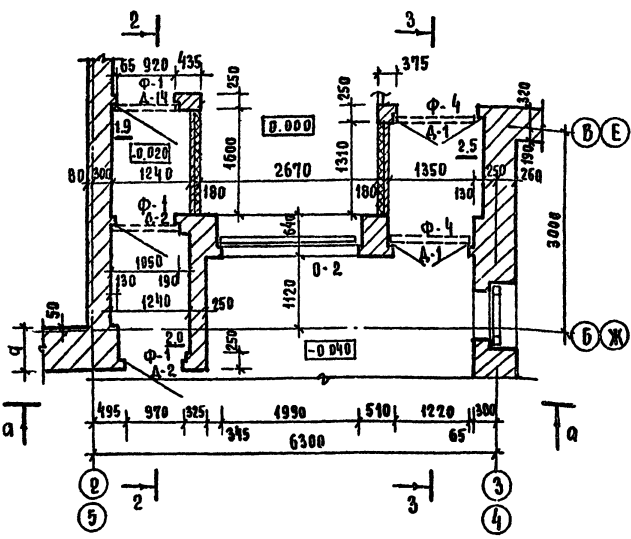
2 - 2



3 - 3



Ф Р А Г М Е Н Т П Л А Н А № 3

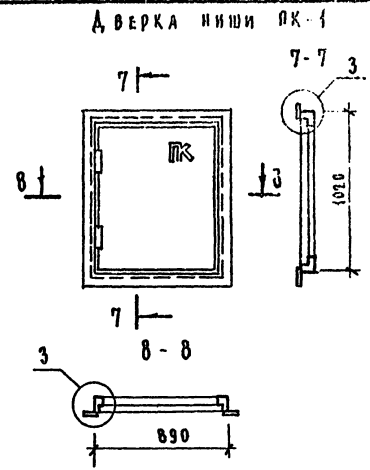
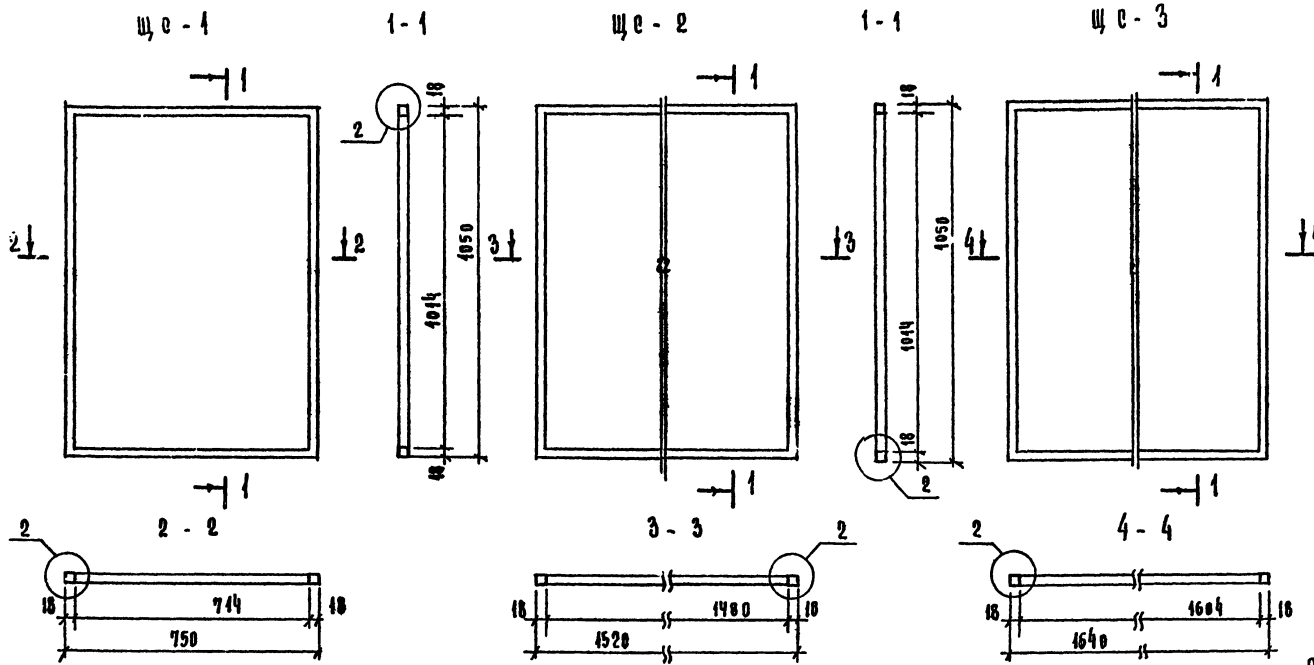


С П Е Ц И Ф И К А Ц И Я

МАРКА ПОЗ	ОБОЗНАЧЕНИЕ	НАИМЕНОВАНИЕ	ЕД. ИЗМ.	К-ВО	ПРИМЕЧАНИЕ
1	ГОСТ 29454-80	ДРЕВЕЩИНА В ЗАГOTOВКЕ	М ³	0,61	
2	"	"	М ³	0,02	
3	"	"	М ³	0,04	

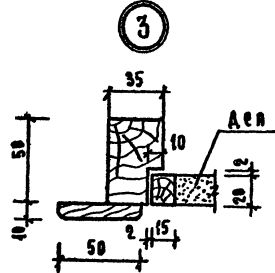
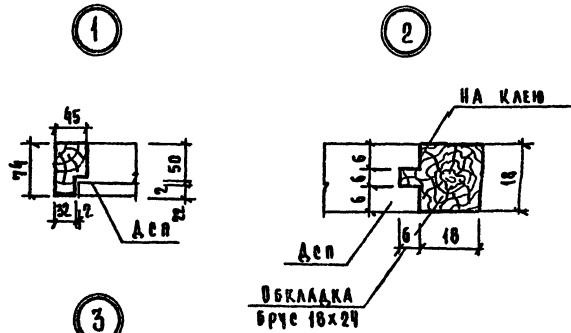
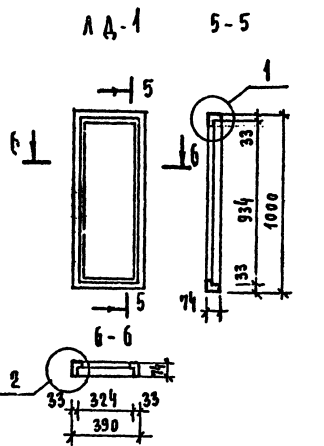
1. ДЕРЕВЯННЫЕ ЭЛЕМЕНТЫ ВЫПОЛНЯТЬ ИЗ ДЕРЕВЯННЫХ ХВОЙНЫХ ПОРОД С ВЛАЖНОСТЬЮ НЕ ВЫШЕ 12%.
2. КЛАДКУ КИРПИЧНЫХ ПЕРЕГОРОДОК (δ=250 мм) НЕ ДОВОДИТЬ ДО ПЛАТ ПЕРЕКРЫТИЯ НА 30 мм, ЦЕЛЬ ЗАБИТЬ ПАКЛЕН И ЗАЧФКНИТЬ ЦЕМЕНТНЫМ РАСТВОРОМ.

П Р И В Я З А Н		И. КОТЛ. ГОРЮХА	Т.В. 214-1-267.83	АС
И. КОТЛ. ГОРЮХА	Р.К. М.П. КОЛЖИНСКОЕ	А. КОТЛ. КАШКИН	ДЕТСКИЕ ЯСАН-САА	СТАДИОН (180 МЕСТ)
Г.А.В. ГОРЮХОВ	Р.И.В. РИМОНОВА	Р.И.Г.А.В. КОРОМАНСКОЕ	НА 140 МЕСТ	Р 18
И. КОТЛ. ГОРЮХА	Р.И.Г.А.В. КОРОМАНСКОЕ	СТ. АРХ. Ш. МЕЛОВА	Ф Р А Г М Е Н Т П Л А Н А № 3	Ц И Н И Э П
			С Е Ч Е Н И Е. У З Л Ы 1:5	Г Р А Ж Д А Н С К А Я С Т Р О И Т Е Л Ъ



СПЕЦИФИКАЦИЯ НА 1 ИЗДЕЛИЕ

МАРКА ПОЗ	ОБОЗНАЧЕНИЕ	НАИМЕНОВАНИЕ	ЕД. ИЗМ	К-ВО	ПРИМ. ЧАСТ
Щс-1		ДРЕВЕСИНА	м ³	0,0036	
		ДСП	м ²	0,70	
Щс-2		ДРЕВЕСИНА	м ³	0,0051	
		ДСП	м ²	4,5	
Щс-3		ДРЕВЕСИНА	м ³	0,0053	
		ДСП	м ²	1,6	
АД-1		ДРЕВЕСИНА	м ³	0,011	
		ДСП	м ²	0,3	
ПК-1		ДРЕВЕСИНА	м ³	0,014	
		ДСП	м ²	0,8	



НЕНАДЪСЪТ ВЪЗЛОЖЕНО НА ДА СЕ ДАВА ПРОЕКТ 214-1-267.83

		Т. П. 214-1-267.83		А
ПРОВЕЗАН	П. КОНТР. ГОРДКОВ	КОНСТРУКТОР КОЖИНСКО	ДЕТСКИЕ ЯСАИ-САД НА 140 МЕСТ.	СТАДИОН ЛИСТ ЛИСИ Р 15
	П. КОДЕСТ КАШКИН	ГОРДКОВ	ШИТЫ САМЪЗОВ Щс-1-Щс-3	Ц И И Ч И П
	Г. И. П. РИМОНОВА	КОЖИНСКО	АВЕРКА НИШИ ПК-1	ГРАЖДАНСКОЕ СТ.
	П. КОДЕСТ	КОЖИНСКО	АВЕРКА АД-1	
	П. КОДЕСТ	КОЖИНСКО		

Т И Л О В О М П Р О Е К Т 214-1-267-83

ИЗВ. МОС. Ц. ПО ОБЩЕСТВ. И НАУЧ. ОБРАЗ. ДЕЛА

МАРКА ПОЗИЦ	ОБОЗНАЧЕНИЕ	НАИМЕНОВАНИЕ	КОЛ-ВО НА ЭТАЖ				ВСЕГО	МАССА ЕД. ЕД.
			ПОДВАЛ	1	2	3		
1	2	3	4	5	6	7	8	
		ОКНА И БАЛКОННЫЕ ДВЕРИ СО СЛАБЕННЫМИ ПЕРЕПЛАСТАМИ						
0-1	Серия 1.236-6 в.1	00 21-24 в	-	11	20	31		
0-2	ТО ЖЕ	00 21-21 в	-	2	-	2		
0-3	ТО ЖЕ	00 18-24 в	-	3	-	3		
0-4	ТО ЖЕ	00 21-18 в	-	2	-	2		
0-5	ТО ЖЕ	00 21-12 в	-	3	4	7		
0-6	ТО ЖЕ	00 18-12 в	-	3	-	3		
0-7	Серия 1.136.5-16 ч.1	00 9-13,5	-	-	8	8		
0-8	Серия 1.236-6 в.1	00 18-9	-	1	-	1		
Б-1	ТО ЖЕ	00 28-12 в	-	3	4	7		
		ПОДОКОННЫЕ ДЕРЕВЯННЫЕ ДОСКИ						
	Серия 1.136.2	Д0 25-15	-	14	20	34		
	ТО ЖЕ	Д0 22-15	-	2	-	2		
	ТО ЖЕ	Д0 19-15	-	2	-	2		
	ТО ЖЕ	Д0 14-15	-	6	4	10		
	ТО ЖЕ	Д0 10-15	-	1	-	1		
		ОКНА И БАЛКОННЫЕ ДВЕРИ С ТРОЙНЫМ ОСТЕКЛЕНИЕМ						
0-1	Серия 1.236.5-9	000 21-24 в	-	11	20	31		
0-2	ТО ЖЕ	000 21-21 в	-	2	-	2		
0-3	ТО ЖЕ	000 18-24 в	-	3	-	3		
0-4	ТО ЖЕ	000 21-18 в	-	2	-	2		
0-5	ТО ЖЕ	000 21-12 в	-	3	4	7		
0-6	ТО ЖЕ	000 18-12 в	-	3	-	3		
0-7	Серия 1.136.5-17	000 9-13,5	-	-	8	8		
0-8	Серия 1.236.5-9	000 18-9 в	-	1	-	1		
Б-1	ТО ЖЕ	000 28-12 в	-	3	4	7		
		ПОДОКОННЫЕ ДЕРЕВЯННЫЕ ДОСКИ						
	Серия 1.136-2	Д0 25-25	-	14	20	34		
	ТО ЖЕ	Д0 22-25	-	2	-	2		
	ТО ЖЕ	Д0 19-25	-	2	-	2		
	ТО ЖЕ	Д0 14-25	-	6	4	10		
	ТО ЖЕ	Д0 10-25	-	1	-	1		

1. ДВЕРКА НИШИ ПК УЧТЕНА НА ЛИСТЕ АС-19

1	2	3	4	5	6	7	8
		ДВЕРИ ДЕРЕВЯННЫЕ НАРУЖНЫЕ					
А-1	Серия 1.136.5-19	ДН 21-13А	-	6	-	6	
А-2	ТО ЖЕ	ДН 21-10	-	4	-	4	
А-3	ТО ЖЕ	ДС 19-9Т	1	1	-	2	
А-13	ТО ЖЕ	ДС 21-13Т	2	-	-	2	
А-14	ТО ЖЕ	ДН 24-10	-	2	-	2	
		ДВЕРИ ДЕРЕВЯННЫЕ ВНУТРЕННИЕ					
А-4	Серия 1.136-10	Д0 24-15	-	4	4	8	
А-5	ТО ЖЕ	ДГ 21-10	-	9	4	13	
А-6	ТО ЖЕ	ДГ 21-10 А	-	4	4	8	
А-7	ТО ЖЕ	ДГ 21-9	-	2	-	2	
А-8	ТО ЖЕ	ДГ 21-9А	-	2	-	2	
А-9	ТО ЖЕ	ДГ 21-8А	-	4	-	4	
А-10	ТО ЖЕ	ДГ 21-7	-	2	-	2	
А-11	ТО ЖЕ	ДГ 21-7А	-	2	-	2	
А-12	ТО ЖЕ	Д0 21-13	-	7	8	15	
		УНИФИЦИРОВАННЫЕ ДЕРЕВЯННЫЕ ФРАМУГИ					
Ф-1	Серия 1.136-12	ФН 06-10	-	6	-	6	
Ф-2	ТО ЖЕ	ФВ 06-12	-	2	1	3	
Ф-3	ТО ЖЕ	ФВ 06-14	-	3	3	6	
Ф-4	ТО ЖЕ	ФН 06-14	-	4	-	4	
		ВЕТРОВЫЕ АНТИСОЛНЕЧНЫЕ ШКАФЫ					
ДА-1	Серия 1 172-4	ДА 7-10	-	1	-	1	
АШ-2	ТО ЖЕ	АШ 20-10	-	1	-	1	
		ЩИТЫ САНЧУЛОВ					
	Альбом I л. АС-19	Щ0-1	-	1	10	11	
	ТО ЖЕ	Щ0-2	-	-	2	2	
	ТО ЖЕ	Щ0-3	-	-	3	3	
		ДВЕРКА КОРОБА АЛИБЕГО ЕГОКА					
	Альбом I л. АС-19	АА-1	-	1	2	3	
		ДВЕРКА НИШИ ПК-1					
	Альбом I л. АС-19	ПК-1	-	2	2	4	

Т.п. 214-1-267-83

АС

ИЗДАТЕЛЬСТВО	ГОРХОЗ	ДЕТСКАЯ ЖЕАН-РАА НА 140 МЕСТ	СТАНДАРТ	АКСТ	АКСТ
РИС.М-2	КОМУН.СВЕТЛО		Р	20	
ГЛАВ. КОМП.	КАЗАНСКИЙ		СЕРТИФИКАЦИЯ СТАРЫХ ИЗДАНИЙ		
РАБ	ГОРХОЗ		ЦНИИЭП		
РИД	РИМОНОВ		ГРАЖДАНСКОЕ СТРОИТВО		
СТ. АРХ	ШМЕЛСВА				

Привязан

ИЗВ. №

СХЕМА УСТАНОВКИ РАДИАТОРНОЙ РЕШЕТКИ РР-1 (2 шт)

1-1

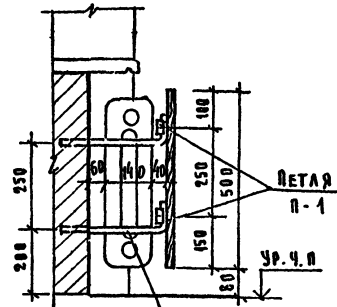
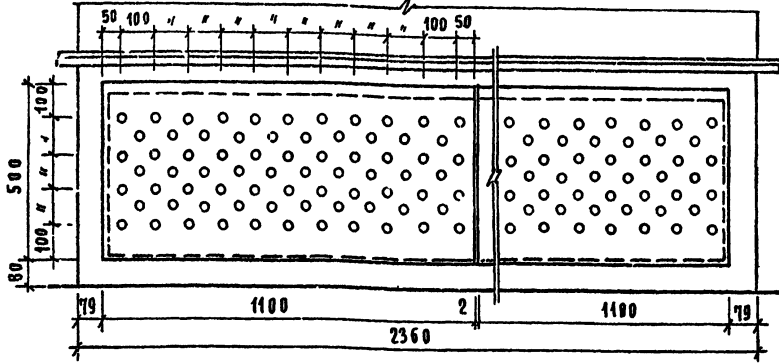
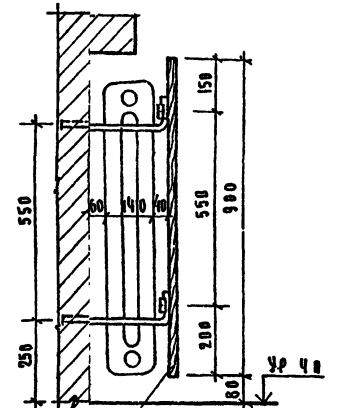
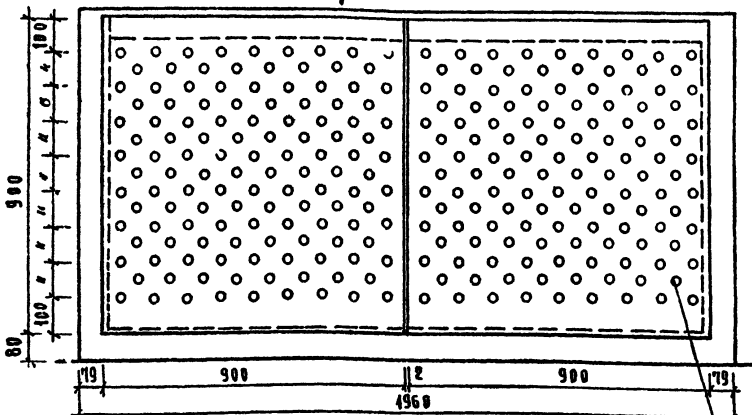


СХЕМА УСТАНОВКИ РАДИАТОРНОЙ РЕШЕТКИ РР-2 (2 шт)

2-2

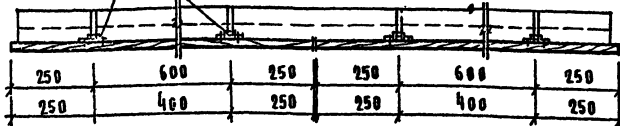


ПЕТАЯ (П-1) ИЗ ПОЛОСЫ СТАЛИ - 20x40; L=60

ПЕРФОРАЦИЯ Ø24 ЧЕРЕЗ 100 ММ

ПЕРФОРИРОВАННАЯ ДЕРЕВЯННАЯ ПЛИТА, ПОКРЫТИЯ МАСЛЯНОЙ КРАСКОЙ В ЦВЕТ СТЕНЫ

3-3



ДЛЯ РР-1

ДЛЯ РР-2

СПЕЦИФИКАЦИЯ ГИПСОБЕТОННЫХ ПЕРЕГОРОДОК

МАРКА ПОЗ	ОБОЗНАЧЕНИЕ	НАИМЕНОВАНИЕ	КОЛ-ВО НА ЭТАЖ						Итого
			1	2	3	4	5	6	
		ПАНЕЛИ ПЕРЕГОРОДОК ГИПСОБЕТОННЫЕ							
П-1	Серия 1.231.9-7	ПГ 42.30.8-5г	-	-	4	4			
П-2	ТО ЖЕ	ПГ 27.30.8-5г	-	2	-	2			
П-3	ТО ЖЕ	ПГ 24.30.8-5г	-	1	-	1			
П-4	ТО ЖЕ	ПГ 12.30.8-5г	-	3	-	3			
П-5	ТО ЖЕ	ПГ 10.30.8-5г	-	5	-	5			
П-6	ТО ЖЕ	ПГ 15.6.8-5г	-	2	4	6			
П-7	ТО ЖЕ	ПГ 12.9.8-5г	-	2	-	2			
П-8	ТО ЖЕ	ПГ 8.9.8-5г	-	2	-	2			
		СБОРНЫЕ ПАНЕЛЬНЫЕ ПЕРЕГОРОДКИ ИЗ СУХОЙ ГИПСОВОЙ ШТУКАТУРКИ							
(П-1)	Серия 1.231-4	ПГА 33-12	-	1	-	1			
(П-2)	ТО - же	ПГА 33.16	-	21	28	49			
(П-3)	ТО - же	ПГА 33.15-6	-	2	4	6			
(П-4)	ТО - же	ПГА 33.8-9	-	2	-	2			
(П-5)	ТО - же	ПГА 33.13-9	-	2	-	2			

СПЕЦИФИКАЦИЯ ЭЛЕМЕНТОВ

МАРКА ПОЗ	ОБОЗНАЧЕНИЕ	НАИМЕНОВАНИЕ	ЕД ИЗМ	КОЛ-ВО	ПРИМ. ЧАСТИ
		ДЕРЕВЯННЫЕ ЭЛЕМЕНТЫ			
	ГОСТ 6904-81	ПЛИТЫ ДРЕВЕСНО-ВОДОКЛЕИТЕЛЬНЫЕ ТРЕХСЛОЙНЫЕ 2-20ММ			
РР-1		РАДИАТОРНАЯ РЕШЕТКА-ШТ62	м ²		
РР-2		" " " ШТ.С	м ²		
РР-3		" " " ШТ.13	м ²		
РР-4		" " " ШТ.11	м ²		
		МЕТАЛЛИЧЕСКИЕ ЭЛЕМЕНТЫ			
	ГОСТ 5781-82	Ø10 А-1; L=450			
КР-1		КРЮКИ ШТ. 420	КГ		
	ГОСТ 19903-74*	- 20x4 ; L=60			
П1		ПЕТАИ - ШТ. 480	КГ		

ТИПОВОЙ ПРОЕКТ 214-1-267.83
 АЛБЕГОМ I
 ЧИЕН ОРАД ПОДОНЕС НА АТАКОВАНА ИНЖ. 4-3024-25

1. Для радиаторных решеток РР-3 (1300x900(н)) и РР-4 (1100x900(н)) РАЗМЕР ПЕРФОРАЦИИ, ЕЕ РАЗМЕТКА И СХЕМА УСТАНОВКИ ПРОИЗВОДИТСЯ АНАЛОГИЧНО РР-2

2. Маркировку гипсобетонных перегородок см. АС-13. АС-14-основное решение. В узелках приведен вариант сборных панельных перегородок из сухой гипсовой штукатурки.

Т. п. 214-1-267.83 АС

Привезен

Н. КОНТ. ГОРХОВ	К. КОНСТ. КОЖИБЕКОВ	К. А. ШКИН	Г. Д. ГОРХОВ	Г. И. ПИМНИЦЕВА	Р. К. Г. Р. А. КОРИМОНСОНОВ	С. Т. А. ШМЕЛОВА
-----------------	---------------------	------------	--------------	-----------------	-----------------------------	------------------

Детские ясли-сад на 140 мест. СТАДИОН Лист 21

СПЕЦИФИКАЦИЯ ГИПСОБЕТОННЫХ ПЕРЕГОРОДОК, РАДИАТОРНЫЕ РЕШЕТКИ РР-1, РР-4. ЦНИИЭП ГРАЖДАНСКОГО СТРОИТЕЛЬСТВА

СХЕМА ПЕРЕМЫЧЕК 1 ЭТАЖА

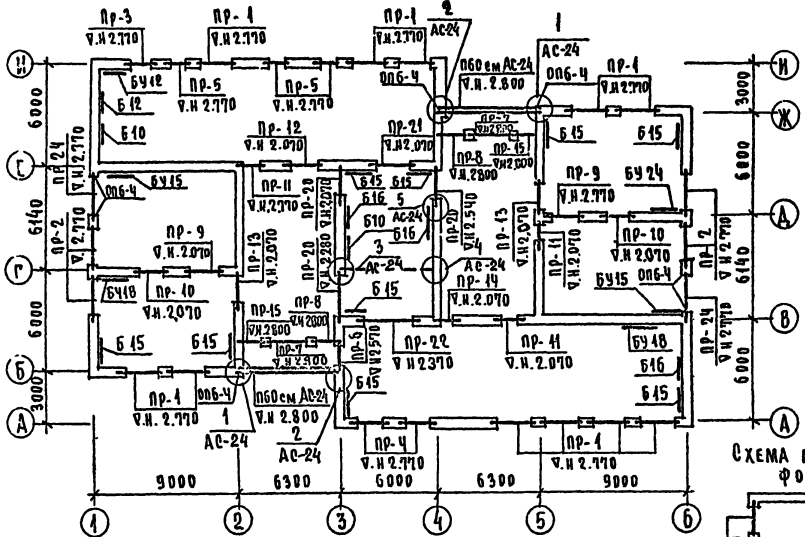


СХЕМА ПЕРЕМЫЧЕК ФОНАря

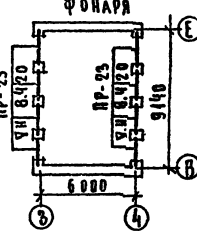
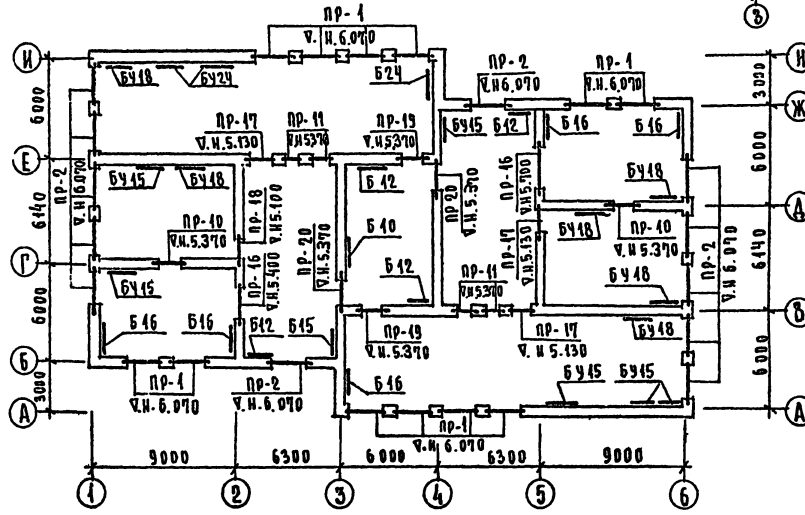


СХЕМА ПЕРЕМЫЧЕК 2 ЭТАЖА



ВЕДОМОСТЬ ПЕРЕМЫЧЕК

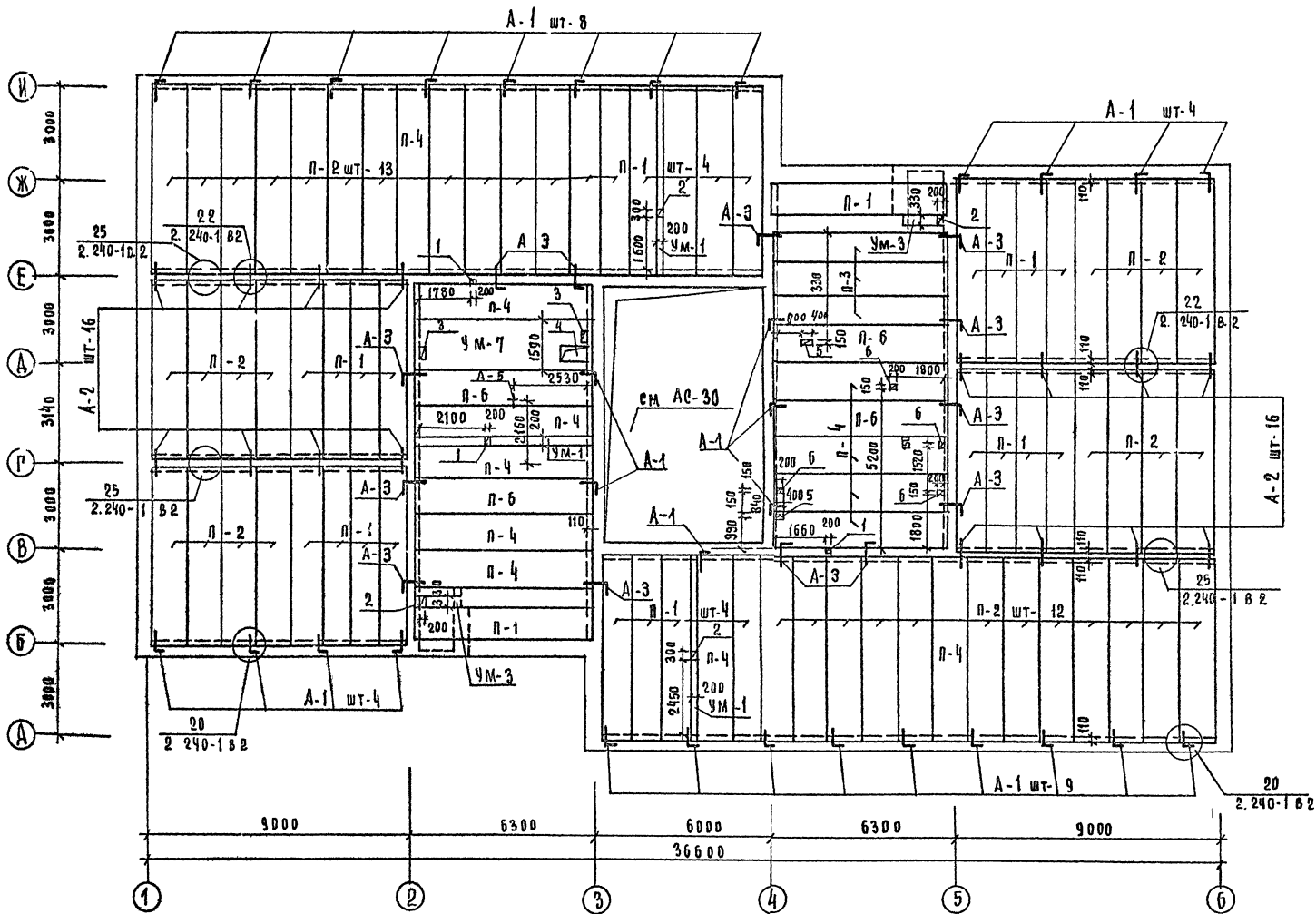
ТИП	СХЕМА СЕЧЕНИЯ	ТИП	СХЕМА СЕЧЕНИЯ	ТИП	СХЕМА СЕЧЕНИЯ
Щ-1 (Щ-4)		Щ-7 (Щ-8)		Щ-13 Щ-18	
Щ-2		Щ-19 (Щ-22)		Щ-21	
Щ-3 (Щ-5)		Щ-9		Щ-15	
Щ-24		Щ-10		Щ-16	
Щ-23		Щ-11 (Щ-14)		Щ-17	
Щ-6		Щ-12		Щ-20	

ТИПОВОЙ ПРОЕКТ 214-1-267-83 АЛБЕГОМ I

ИЗДАЮЩАЯ ПОДРАЗДЕЛЕНИЕ МАКЕТ ВЗАИМ. НЕЗНАЧ. 4-7/85-27

И.КОНТРОЛЬЩИК		И.ПРОЕКТИРОВЩИК		Т.П. 214-1-267.83		АС	
ПРИВЯЗАН		И.КОНТРОЛЬЩИК		ДЕТСКИЕ ЯСЛИ-САД НА 140 МЕСТ		СТАЖИСТ ИЛИ МАСТЕР	
		И.ПРОЕКТИРОВЩИК		СХЕМЫ ПЕРЕМЫЧЕК 1 И 2 ЭТАЖЕЙ		Р 22	
		И.ПРОЕКТИРОВЩИК		ЦНИИЭП		ГРАЖДАНСКОЕ СТРОИТЕЛЬСТВО	

27/34-01



Экспликация отверстий

Тип отв.	Размеры мм		Отм. низа	Назначение
	В	Н		
1	200	200		ДВ, ВК
2	200	300		ВК, ДВ
3	200	400		ВК
4	1100	470		ДВ
5	400	150		ВК

ПРОДОЛЖЕНИЕ			
б	200	150	ВК

привязан	Н. контр Горюхов	
	Руч. маст. Лоджиев	
	Гл. конст. Кашкин	
	РАП Горюхов	
	РИП Румянцева	
	РЧК. гр. Зеликман	
инв. №	Ст. инж. Гришина	

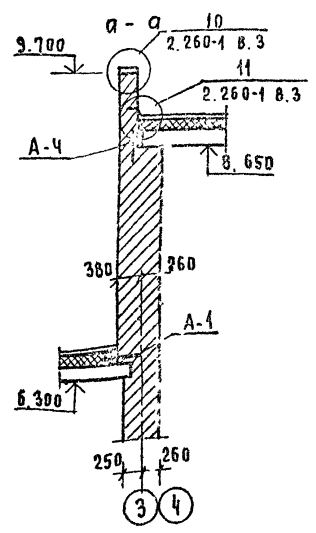
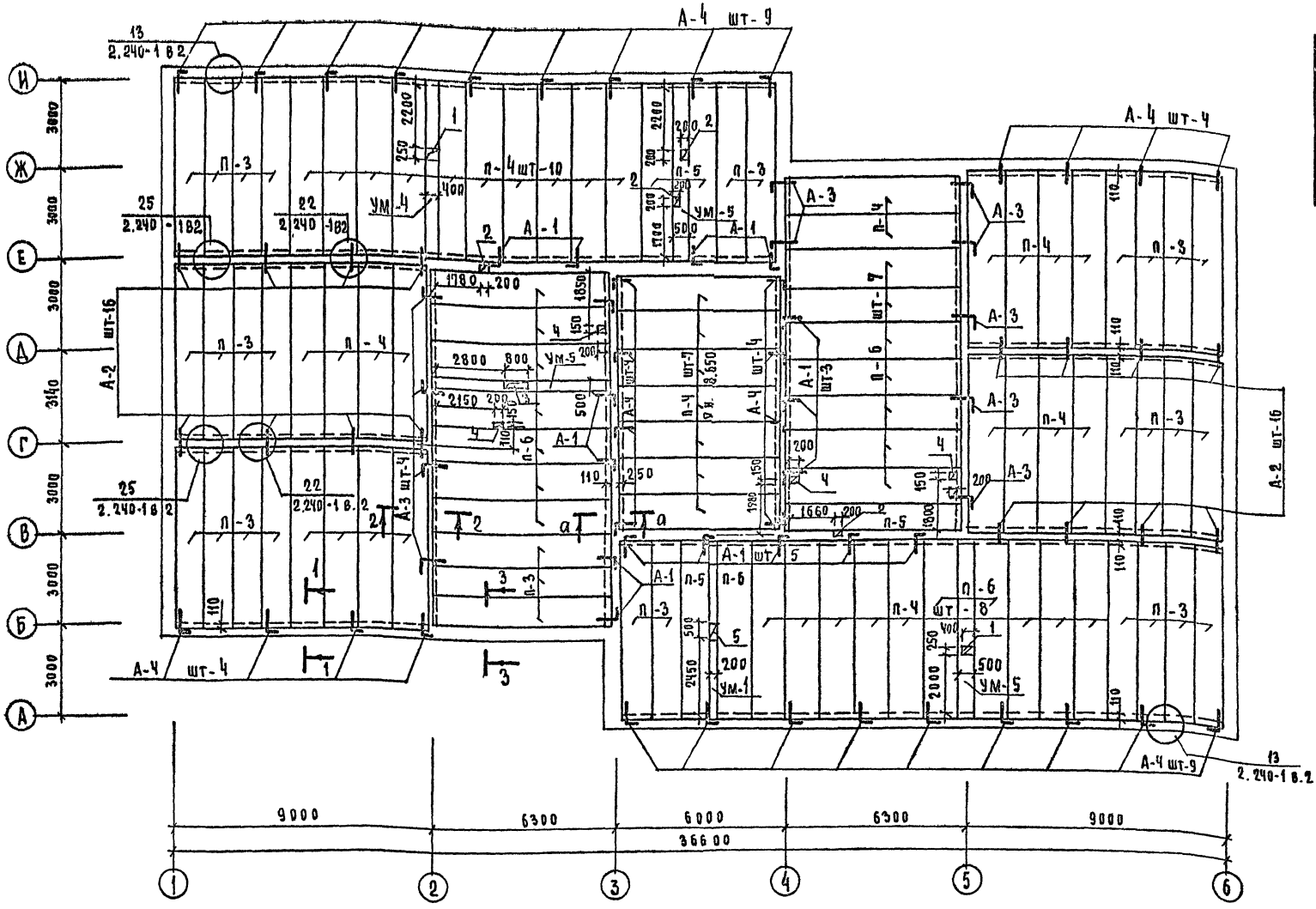
Т.п. 214-1-267.03		Ас
Детские ясли-сад, на 140 мест		Ст. инж. Амет
План перекрытия		Лист 25
		ЦНИИЭП
		Гражданпроект

Организация: ГОРЛАСОБРАН
 Проект: ГОРЮХОВ
 Исполнитель: ГОРЮХОВ
 Адрес: ГОРЮХОВ
 Инв. №: 4-3769-27

Альбом I
Типовой проект 214-4-267.83

Экспликация отверстий

Тип отв	Размеры мм Б Н	Отм и/или	Назначение
1	400 250		ДВ
2	200 200		ДВ; ОК
3	800 400		ДР
4	200 150		БК
5	200 500		ДВ

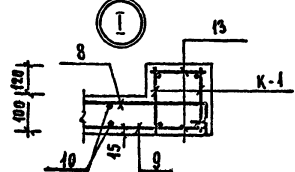
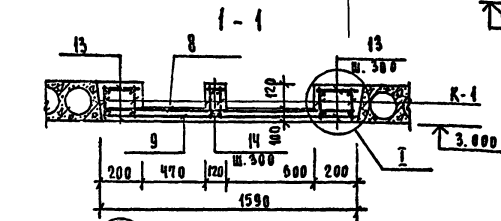
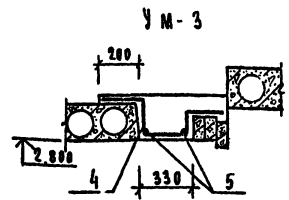
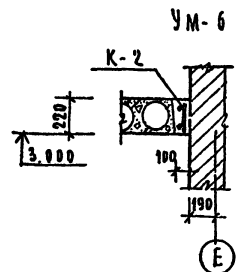
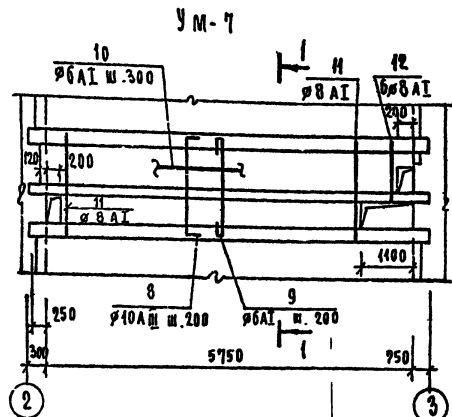
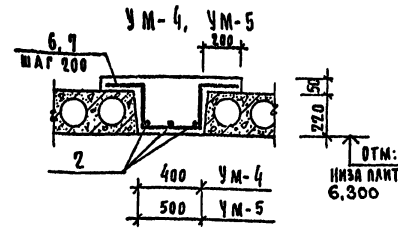
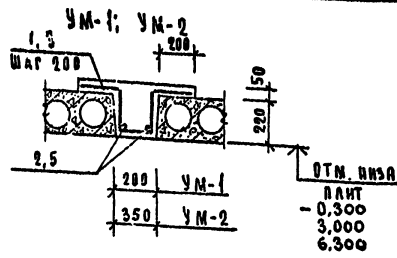


ОРГ. Л. С. О. В. А. Н. О.
 Р. И. В. Б. К. М. О. Л. О. В. И. К. И.
 Р. И. В. О. В. С. Е. Р. Е. В. И. Ц. А.
 И. В. С. О. В. А. П. О. Д. И. С. И. Ф. И. А. Т. А. В. Е. Л. И. М. Н. И. В. И.
 7-30-728

1. Основные примечания даны на АС-28
2. Спецификация панелей покрытия дана на АС-28
3. Армирование монолитных участков АС-27.
4. Отм. низа плит 8.300 кроме оговоренных.

Привязка		И. КОШЕР Р. ЧМРЧНЕВА	Т. п. 214-1-267.83		Ар
		Р. Ч. МАУТ КОЖИБЕКОВ	Детские ясли - 6 аа на 140 мест		Стандарт
		Г. А. КОНСТ. К. АШКИН			Р
		Г. А. П. ГОРЮКОВ	План покрытия.		Ц. И. И. Э. П.
		Р. Ч. М. Р. ЧМРЧНЕВА			Граждансеастрой
		Р. Ч. Г. Р. ЗЕВАКИНА			
		Ст. Иж. Г. РИШИНА			

20174-01



1. Данный лист см. совместно с АБ-25, АС-26
2. В пределах отверстия стержни разрезать по месту и оторвать в тепло плиты.
3. Защитный слой бетона рабочей арматуры принят 15 мм.

ВЕДОМОСТЬ ДЕТАЛЕЙ

№№	ЭСКИЗ
1	
3	
4	
6	
7	
8	
9	

ВЕДОМОСТЬ РАСХОДА СТАЛИ НА ЭЛЕМЕНТ КГ

МАРКА ЭЛЕМЕНТА	СТАЛЬ АРМАТУРНАЯ по ГОСТ 5781-82			ВСЕГО
	8АІ	10АІІ		
УМ-1	2,7	19,6		22,3
УМ-2	2,7	21,5		24,2
УМ-3	0,4	4,0		4,4
УМ-4	4,0	23,4		27,4
УМ-5	4,0	25,3		29,3
УМ-6				—
УМ-7	26,7	3,3	23,6	53,6

СПЕЦИФИКАЦИЯ МОНОЛИТНЫХ Ж.Б. КОНСТРУКЦИЙ

№№	ОБОЗНАЧЕНИЕ	НАИМЕНОВАНИЕ	Кол.	ПРИМЕН
	Монолитный	участок УМ-1	4	
1	ГОСТ 5781-82	Ø 10 АІІ $\rho = 1020$	31	
2	"	Ø 8 АІ $\rho = 5960$	2	
		БЕТОН М 200 М ³	236	
	Монолитный	участок УМ-2	1	
3	ГОСТ 5781-82	Ø 10 АІІ $\rho = 1129$	31	
2	"	Ø 8 АІІ $\rho = 5980$	2	
		БЕТОН М 200 М ³	052	
	Монолитный	участок УМ-3	2	
4	ГОСТ 5781-82	Ø 10 АІІ $\rho = 1020$	6	
5	"	Ø 8 АІІ $\rho = 980$	2	
		БЕТОН М 200 М ³	003	
	Монолитный	участок УМ-4	1	
6	ГОСТ 5781-82	Ø 10 АІІ $\rho = 1220$	31	
2	"	Ø 8 АІІ $\rho = 5980$	3	
		БЕТОН М 200 М ³	065	
	Монолитный	участок УМ-5	1	
7	ГОСТ 5781-82	Ø 10 АІІ $\rho = 1320$	31	
2	"	Ø 8 АІІ $\rho = 5980$	3	
		БЕТОН М 200 М ³	078	
	Монолитный	участок УМ-6	1	
	А0-29	КАРКАС К-2	1	
		БЕТОН М 200 М ³	013	
	Монолитный	участок УМ-7	1	
8	ГОСТ 5781-82	Ø 10 АІІ $\rho = 1730$	22	
9	"	Ø 8 АІІ $\rho = 1640$	22	
10	"	Ø 8 АІІ $\Sigma \rho = 65000$		
11/12	"	Ø 8 АІІ $\rho = 1550$ $\rho = 880$	2/6	
13/14	"	Ø 8 АІІ $\rho = 180$ $\rho = 100$	8/12	
	А0-29	КАРКАС К-1	6	
		БЕТОН М 200 М ³	126	

И. КОНТ. РИМОНЦЕВА
 Р.К. МАСТ. КОЖИЧЕВ
 И. КОДЕТ. КАШКИН
 Г.АВ. ГОРОХОВ
 Р.И.О. РИМОНЦЕВА
 Р.К. Г.Р. БЕЛИКИНА
 И.В. Д.Е. ГРИШИНА

Т.А. 214-1-267.83

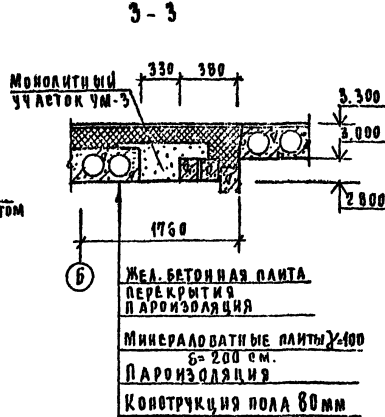
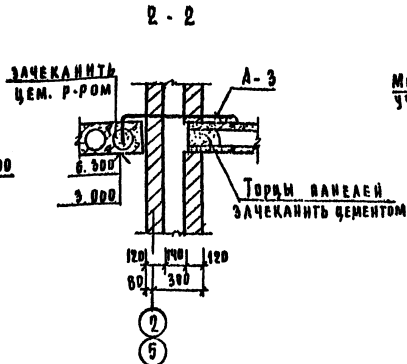
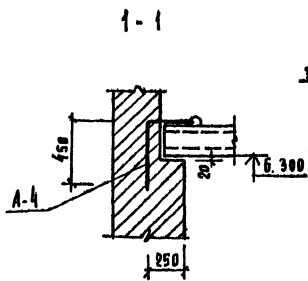
Детские ясли-сад на 140 мест.

Монолитные участки УМ-1 ÷ УМ-7

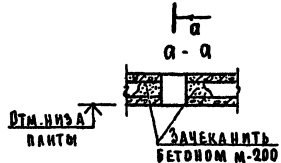
ЦН И ВЭА
 ГРАЖДАНСКОЕ

Спецификация элементов на листы АС-25, 26

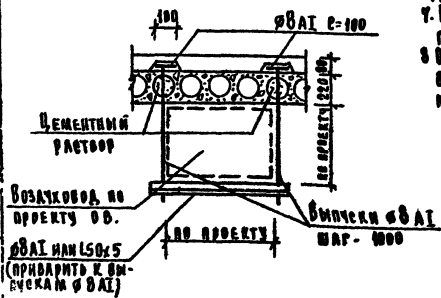
Типовой проект 214-1-267-83. А 660М



Отверстие в пантах шириной до 150 мм



Крепление венткоробов к пантам



1. Настоящий лист смотреть совместно с АС-25, 26, 27
2. Монтаж панелей перекрытий и покрытий вести в соответствии с указаниями серии 2.240-1 В 2, 2.260-1 В 3
3. Панели перекрытий и покрытий укладывать на слой свежесделанного цементного раствора м 100. Швы между панелями тщательно очистить от мусора и замонолитить бетоном м 200. До замоноличивания швов заложить анкера для подвески воздуховодов.
4. Торцы железобетонных панелей с круглыми пучотами, сопрягающиеся с вентиляционными каналами во внутренних стенах, зачеканить цементным раствором.
5. Обработку анкеров для крепления панелей перекрытий и покрытий производить внахлест электродами типа Э-42 (hш=6 мм) Антикоррозийную защиту металлических элементов производить согласно СНиП 23-70.
6. Устройство полов и кровли разрешается только после укладки труб электропроводки, слаботоочных устройств, установки подвесок.
7. Кладку стен вышележащего этажа разрешается возводить только после окончания монтажа и анкерования панелей.
8. Отверстия для прощска стоек стояления канализационных и водопроводных диаметром до 150 мм сверлить по месту, только в местах пучотот без нарушения ребер пант.

МАРКА ПОД.	ОБОЗНАЧЕНИЕ	НАИМЕНОВАНИЕ	КОЛ	МАССА ЕД. ЕД.	ПРИМЕР ЧАИНС
П-1	1.144-1 В. 59	ПК 60. 10 - 4 АУТ	26	1725	
П-2	"	ПК 60. 12 - 4 АУТ	44	2100	
П-3	"	ПК 60. 10 - 6 АУТ	3	1725	
П-4	"	ПК 60. 12 - 6 АУТ	42	2100	
П-5	"	ПК 60. 10 - 8 АУТ	-	1725	
П-6	"	ПК 60. 12 - 8 АУТ	4	2100	
УМ-1	Лист АС-27	УМ-1	3		
УМ-3	"	УМ-3	2		
УМ-7	"	УМ-7	1		
А-1	Лист АС-29	А-1	31	0,54	
А-2	"	А-2	32	0,41	
А-3	"	А-3	43	0,66	
А-5	"	А-5	1	5,25	
ЭЛЕМЕНТЫ ПОКРЫТИЯ					
П-3	1.144-1 В. 59	ПК 60. 10 - 6 АУТ	34	1725	
П-4	"	ПК 60. 12 - 6 АУТ	43	2100	
П-5	"	ПК 60. 10 - 8 АУТ	4	1725	
П-6	"	ПК 60. 12 - 8 АУТ	17	2100	
УМ-1	Лист АС-27	УМ-1	1		
УМ-4	"	УМ-4	1		
УМ-5	"	УМ-5	3		
А-1	Лист АС-29	А-1	17	0,54	
А-2	"	А-2	32	0,41	
А-3	"	А-3	11	0,66	
А-4	"	А-4	34	0,69	
КРЕПЛЕНИЕ ВЕНТКОРБОВ К ПАНТАМ					
ГОСТ 5781-82			Ø ВЛТ 2-170, 7 м	-	67,4

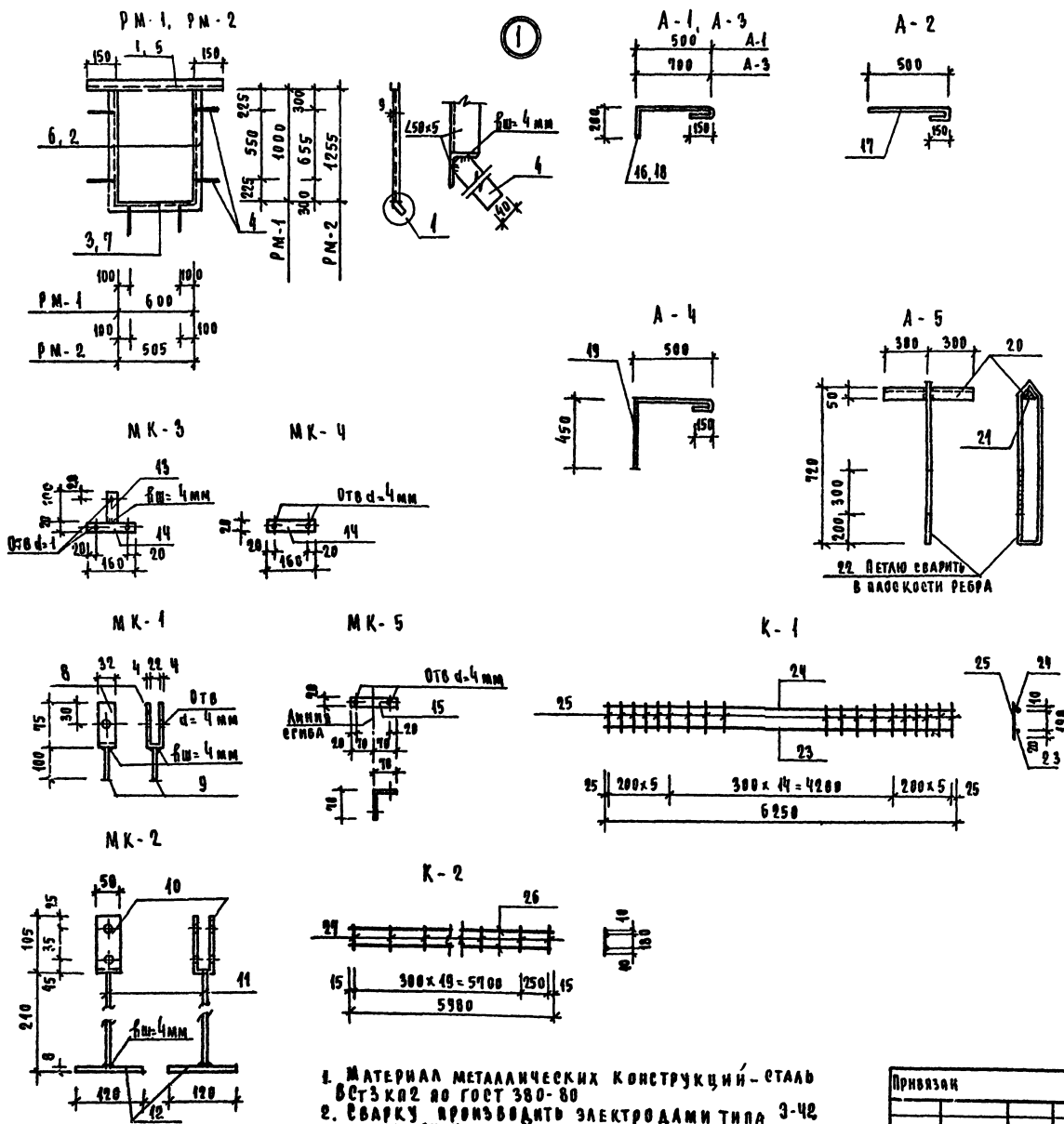
Т. п. 214-1-267-83		А 6
ПРИВЗЫ	ФАКТИЧЕСКОЕ ПОСРЕДСТВО	ДЕТСКИЕ ЯСАИ-САД НА 140 МЕСТ
	ГАР. ПОДПИСЬ	СТАВКА Лист 1/28
	П. П. ПОДПИСЬ	Ц. И. И. П.
	П. П. ПОДПИСЬ	СПЕЦИФИКАЦИЯ ЭЛЕМЕНТОВ ПОКРЫТИЯ И ПЕРЕКРЫТИЯ
	П. П. ПОДПИСЬ	ГРАЖДАНСКОЙ СТРОИ

ТИПОВОЙ ПРОЕКТ 214-1-264.83

ИЗДАНИЕ ПОСЛЕДНЕЕ ИЛИТА ВЗЛМ.ИИИЭ

СПЕЦИФИКАЦИЯ СТАЛА НА ОДНО ИЗДАНИЕ

МАРКА	№ ПОЗ	СЕЧЕНИЕ	ДЛИНА мм.	КОЛ. ШТ.	ОБЩАЯ ДЛИНА м.	МАССА в кг.			Примеч.
						1 ПОЗ	В СЕХ	МАРКИ	
РМ-1	1	С 14	900	1	0.90	11.1	11.1		22.8
	2	∠50x5	1050	2	2.10	4.0	8.0		
	3	∠50x5	700	1	0.70	2.6	2.6		
	4	-40x4	150	6	0.90	0.19	1.1		
РМ-2	5	С 14	305	1	0.81	10.0	10.0		23.8
	6	∠63x4	1318	2	2.64	5.1	10.2		
	7	∠63x4	631	1	0.63	2.5	2.5		
	4	-40x4	150	6	0.90	0.19	1.1		
МК-1	8	-32x4	172	1	0.47	0.47	0.47		0.26
	9	∅2AI	100	1	0.10	0.09	0.09		
МК-2	10	-50x4	232	1	0.23	0.36	0.36		1.78
	11	∅20AI	240	4	0.24	0.52	0.52		
	12	-120x8	120	1	0.42	0.90	0.90		
МК-3	13	-28x4	100	1	0.10	0.06	0.06		0.16
	14	-20x4	160	1	0.16	0.10	0.10		
МК-4	14	-20x4	160	1	0.16	0.10	0.10		0.10
МК-5	15	-20x4	140	1	0.14	0.09	0.09		0.09
A-1	16	∅40AI	870	1	0.87	0.54	0.54		0.54
A-2	17	∅40AI	670	1	0.67	0.41	0.41		0.41
A-4	19	∅40AI	1120	1	1.12	0.69	0.69		0.69
A-5	20	∠63x6	600	1	0.60	3.43	3.43		5.25
	21	-50x4	50	1	0.05	0.08	0.08		
	22	∅12AI	1960	1	1.96	1.74	1.74		
A-3	18	∅40AI	1070	1	1.07	0.66	0.66		0.66
	23	∅40AI	6250	1	6.25	12.50	12.50		
K-1	24	∅40AI	6250	1	6.250	3.86	3.86		18.61
	25	∅8AI	220	25	5.50	0.09	2.25		
	26	∅12AI	5980	2	12.0	5.3	10.6		
K-2	27	∅6AI	200	21	4.2	0.04	0.9		41.5



1. МАТЕРИАЛ МЕТАЛЛИЧЕСКИХ КОНСТРУКЦИЙ - СТАЛЬ ВСт3к02 по ГОСТ 380-80
 2. СВАРКУ ПРОИЗВОДИТЬ ЭЛЕКТРОДАМИ ТИПА Э-42 по ГОСТ 9467-75.

И.КОНТ. РИХИЧЕВА		Т.В. 214-1-264.83		ЛР	
И.МАСТ. КОШКИН	И.ПРОЕКТОР. КОШКИН	ДЕТСКИЕ ЯСЛИ - САД НА 140 МЕСТ		СТАДИОН	ЛЕТ
И.РАСЧ. ГОРХОВС	И.ОПР. РИХИЧЕВА	МЕТАЛЛИЧЕСКИЕ ИЗДЕЛИЯ.		Р	29
И.СВЯЗ. ЗЕМЛИНА	И.ОТВ. ПРИШИВА			ЦНИИЭП ГРАЖДАНСКОГО СТРОИТЕЛЬСТВА	

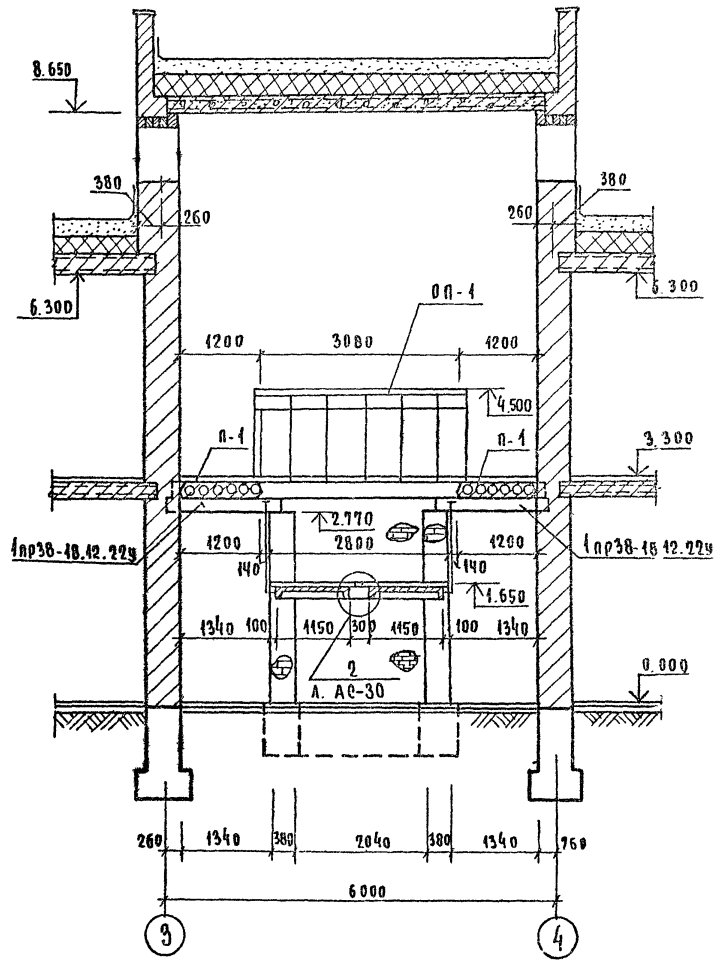
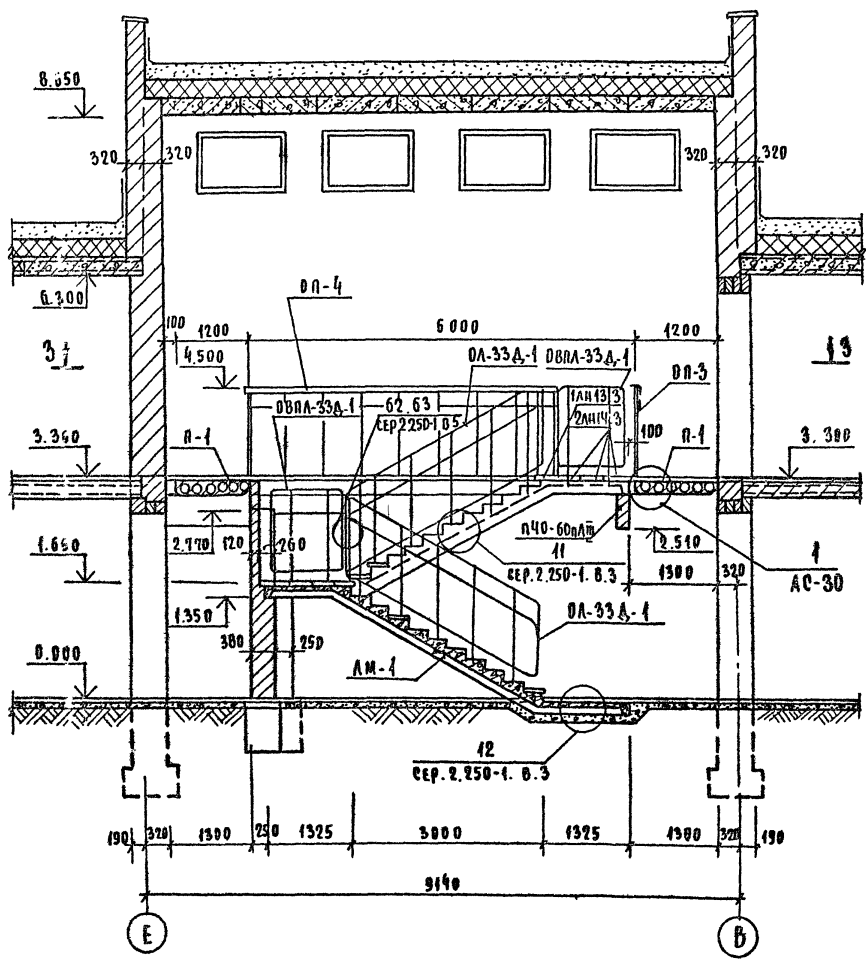
2017.8

Титульный проект 214-1-267.03

ИЗМЕНЕНИЯ ПОДПИСАНЫ В ДАТУ ВЗАИМ. ПОИСКА

1 - 1

2 - 2



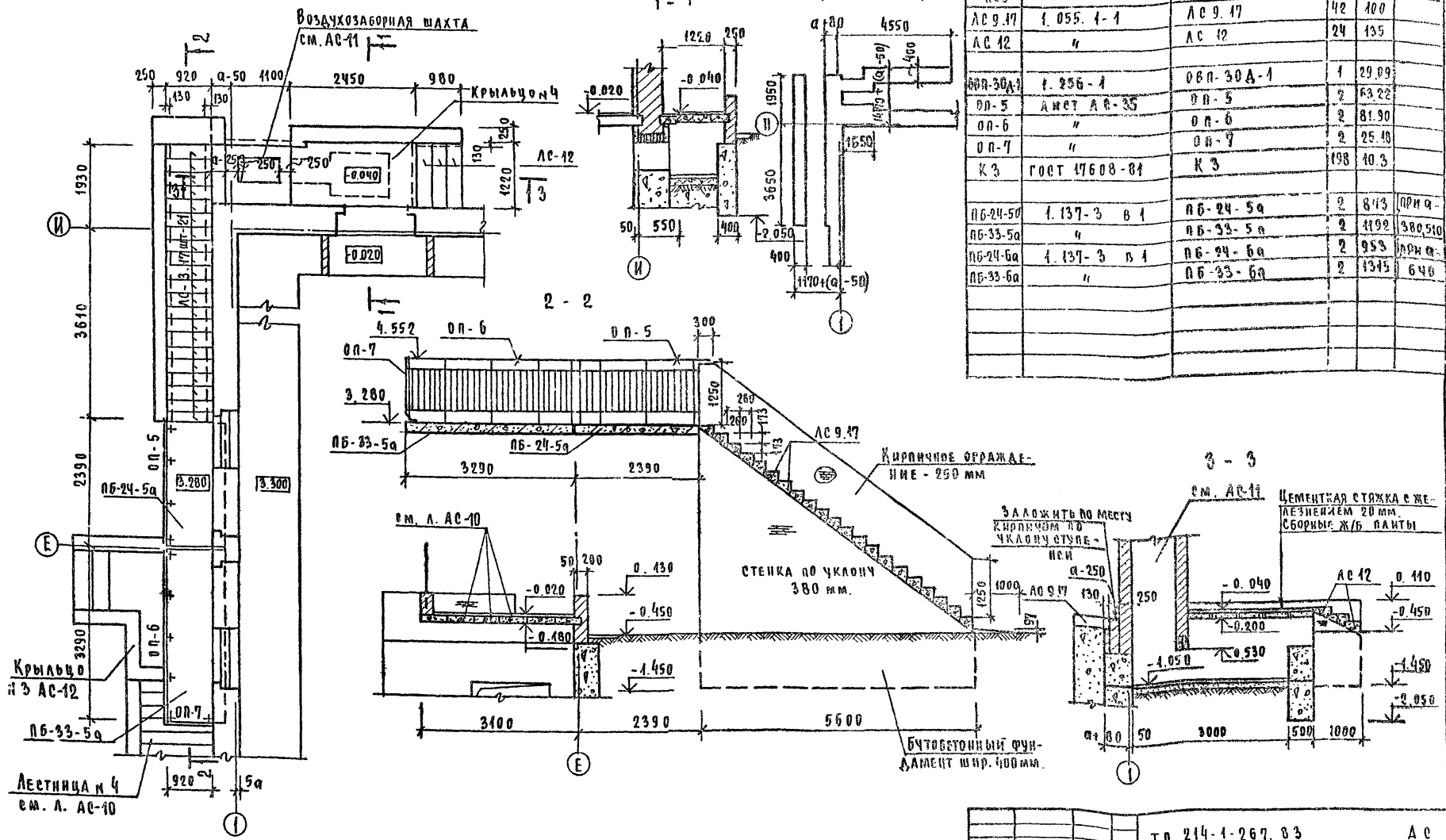
Настоящий чертёж смотреть совместно с АС-30

		Т.П. 214-1-267.03		АС	
И.ХИТРОЙ	ГОРОХОВ	ДЕТСКИЕ ЯСЛИ-САД НА 140 МЕСТ	СТАДИОН	Л/ВЕТ	Л/ИСТОП
РЧК.МАНТ	ХОДЯКОВ	ЛЕТНИЦА №1	Г	31	
Л.КОНИС	КАВИКИН	РАЗРЕЗЫ 1-1, 2-2	ЦИНИЭП		
Г.А.П.	ГОРОХОВ		ГРАЖДАНСАБЕТРО		
Г.И.П.	ЧУМАКОВА				
РЧК.Г.Р.	ЗЕЛЕНКИНА				

2017-01

Лестница №2, крыльцо №4.

СПЕЦИФИКАЦИЯ ИЗДЕЛИЙ НА ЛИСТЫ АС-12,32,35,35



Марка по з	Обозначение	Наименование	Количество	Масса ед. изм.	Примечание
АС 9-17	1.055. 1-1	АС 9. 17	42	100	
АС 12	"	АС 12	24	135	
ВВ-30А	1.256-1	ВВ-30А-1	1	29,89	
ОП-5	лист АС-35	ОП-5	2	63,22	
ОП-6	"	ОП-6	2	81,50	
ОП-7	"	ОП-7	2	25,48	
КЗ	ГОСТ 47608-84	КЗ	198	40,3	
ПБ-24-50	1.137-3 в 1	ПБ-24-5а	2	843	при а-
ПБ-33-5а	"	ПБ-33-5а	2	1192	380,510
ПБ-24-6а	1.137-3 в 4	ПБ-24-6а	2	953	при а-
ПБ-33-6а	"	ПБ-33-6а	2	1345	646

1. Данный лист см совместно с АС-12,13,14.

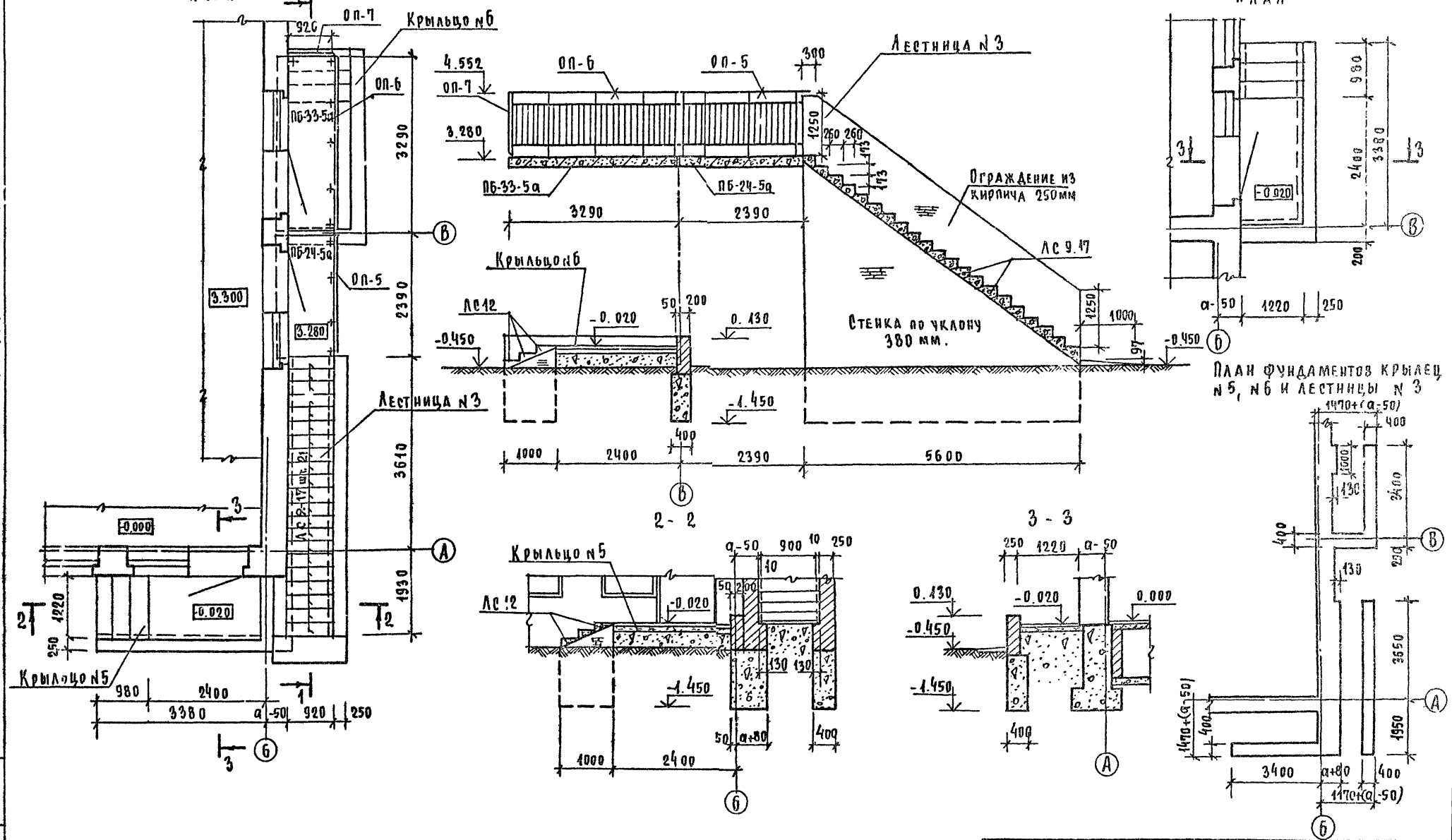
Привязан		И.КОНД		Ч.МЯНИЦЕВА		Т.П. 214-1-267.83		АС	
		И.КОНС		К.А.ИВКИН		Детские ясли-сад		Лист 32	
		Г.А.Г		Г.О.РОДОВ		на 140 мест.		Листов	
		Г.И.Г		Ч.М.ЯНИЦЕВА		Лестница №2		ЦНИИЭП	
		В.Т.ИВК		В.С.БАНКИНА		Крыльцо №4		Г.А.ЖАДАНСЕЛСКОИ	

ТИПОВОЙ ПРОЕКТ 214-1-267.83 АЛЬБОМ I

Лестница №3, Крыльцо №5.6
ПЛАН

1-1

Крыльцо №6
ПЛАН



I. Данный лист см. совместно с Лс-13,32

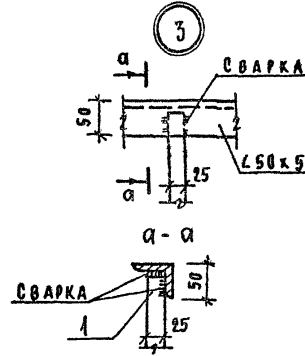
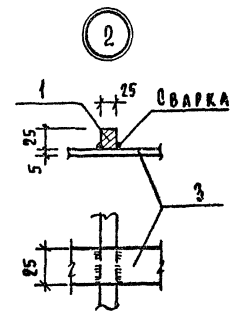
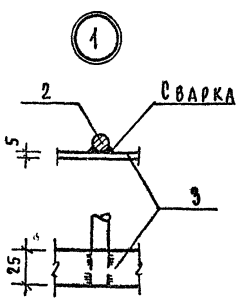
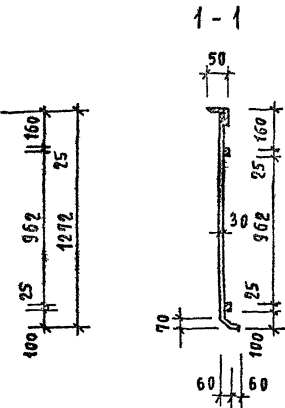
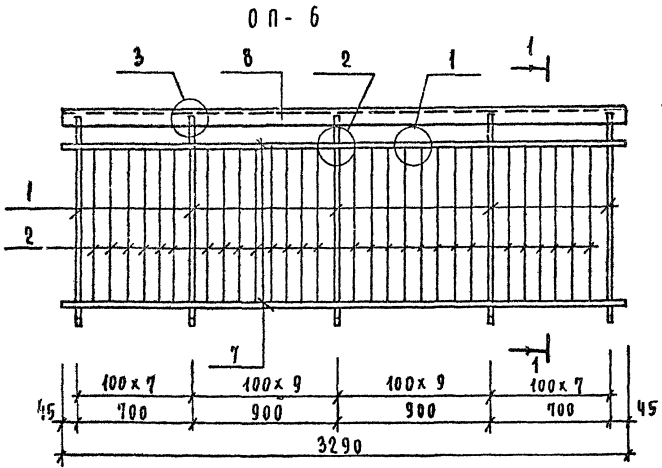
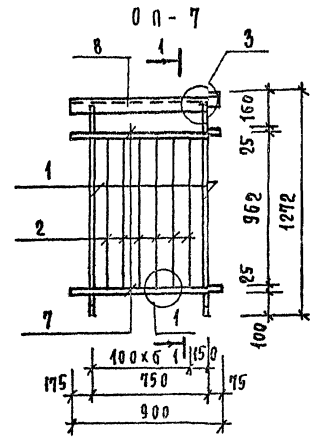
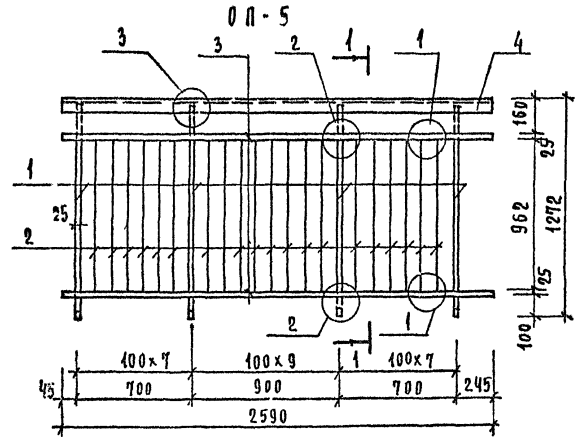
		Т.п. 214-1-267.83		Лс	
ПРИВЯЗКА	И. КОНТР.	Р. ЧУЖАНЦЕВА	ДЕТСКИЕ ЯСАИ-САД	СТАДИОН	ЛИСТ
	ОЧК. МАСТ.	ХОДЖИБЕКОВ	НА 140 МЕСТ.	Г	33
	ГЛАВ. КОНСТ.	КАШКИН	Лестница №3, Крыльцо	ЦНИИЭП	
	ГЛАВ.	ГОРОХОВ	№5, №6.	ГОРЖАНАСЕЛЬСТРОИ	
	ГЛАВ. СП.	ЗЕЛКИНА			
ИВ. №	СТ. ИНЖ.	ГОРШАКИНА			

20174-01

ИВ. № 7-3/67-35

ТИПОВЫЙ ПРОЕКТ 214-1-267.83

ИНВЕНТАРЬ ПОДЪЕЗДОВ И ЛАТ ВЪЗД. ИЖЗ



СПЕЦИФИКАЦИЯ МЕТАЛЛА НА ОДНО ИЗДАНИЕ.

МАРКА	№ ПОЗ	ОБЪЕМ	ДИМ-НА ММ	КОЛ-ВО ШТ.	ОБЩАЯ ДЛИНА М	МАССА КГ.		МАРКИ	ДИМ-НЫ
						1 ПОЗ	ВСЕХ		
0 П - 5	1	□ 25x25	1346	4	5,38	6,60	26,40	53,24	ГОСТ 2594-74
	2	∅ 12 АГ	960	20	19,2	0,85	17,0		ГОСТ 5781-82
	3	-25x5	2590	2	5,18	2,54	5,08		ГОСТ 103-76
	4	∠ 50x5	2590	1	2,59	9,76	9,76		ГОСТ 8540-76
0 П - 6	1	□ 25x25	1346	5	6,73	6,60	33,00	75,60	ГОСТ 2594-74
	2	∅ 12 АГ	960	28	26,9	0,85	23,8		ГОСТ 5781-82
	5	-25x5	3290	2	6,6	3,22	6,4		ГОСТ 103-76
0 П - 7	1	□ 25x25	1346	2	2,69	6,60	13,20	23,45	ГОСТ 2594-74
	2	∅ 12 АГ	960	6	5,76	0,85	5,1		ГОСТ 5781-82
	7	-25x5	900	2	1,80	0,88	4,76		ГОСТ 103-76
	8	∠ 50x5	900	1	0,90	3,39	3,39		ГОСТ 8540-76

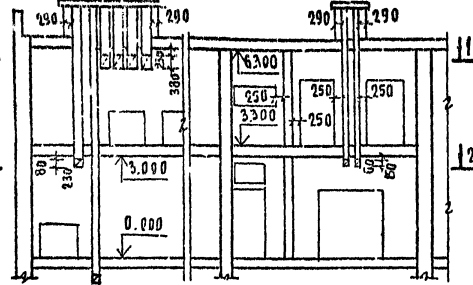
1. Сварку монтажных узлов производить электродами типа Э-42 в шв = 5 мм.
2. Все элементы ограждения грунтовать и окрасить малярной краской за один раз.
4. Ограждения разработаны применительно к типовому серии ИИ-03-03 Альбом 71-64.

И. КОНТРОЛЬ		С. П. КОРОХОВ	С. П.	Т. П. 214-1-267.83	АС
Р. К. МАСТ	КОЛОДЖИНСКОЕ	С. П.	С. П.	ДЕТСКИЕ ЯСЛИ - САД НА 140 МЕСТ.	СТАНЦИЯ ДИСТ. АНГЕРОВ Р 35
П. А. КОНОТ	КАШКИН	С. П.	С. П.		
Г. А. П.	КОРОХОВ	С. П.	С. П.	ОГРАЖДЕНИЕ ЛЕСТНИЧНОЙ ПЛОЩАДКИ ОП-5/ОП7	ЦНИИЭП ГРАЖДАНСКОГО СТРОИТ.
Р. И. П.	Р. М. ЯНЦЕВА	С. П.	С. П.		
Р. К. Г. Р.	ЗЕЛЕНКОВА	С. П.	С. П.		
СТ. ИЖЗ	ГРИШИН	С. П.	С. П.		

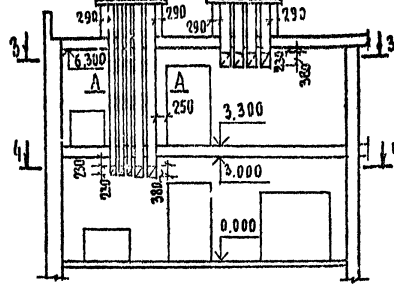
2013.04.01

ТИПОВОЙ ПРОЕКТ 214-4-267.83

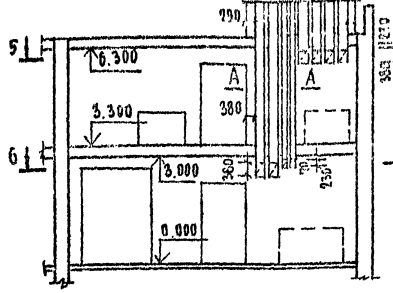
РАЗВЕРТКА СТЕНЫ ПО ОСИ „Е“



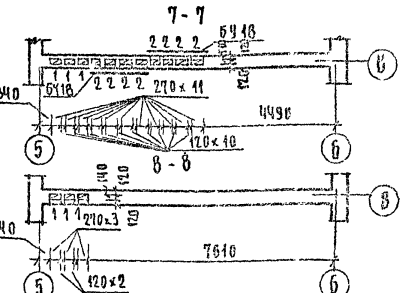
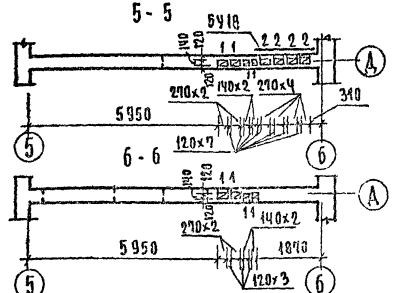
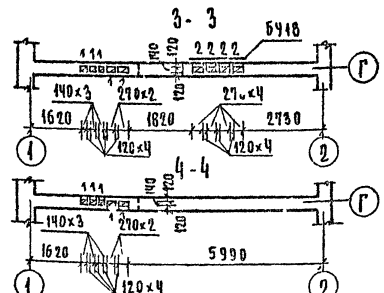
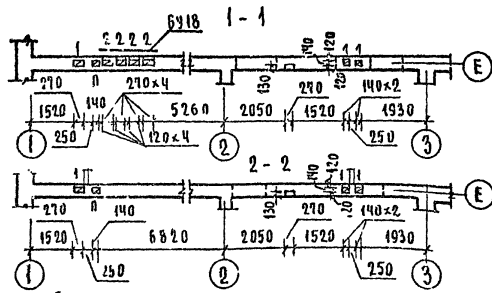
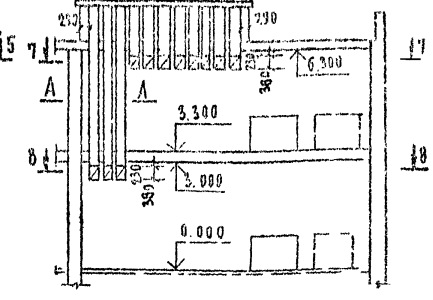
РАЗВЕРТКА СТЕНЫ ПО ОСИ „Г“



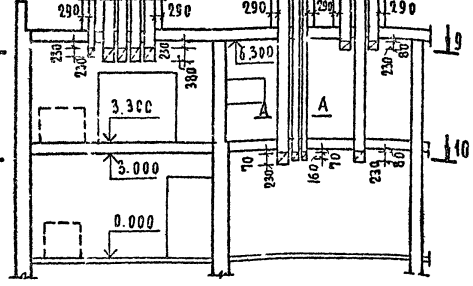
РАЗВЕРТКА СТЕНЫ ПО ОСИ „Д“



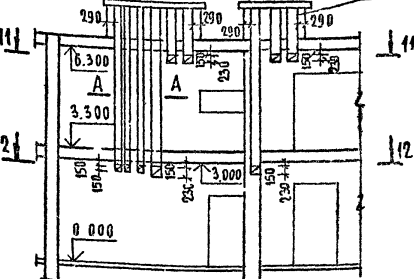
РАЗВЕРТКА СТЕНЫ ПО ОСИ „В“



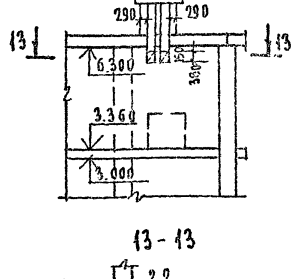
РАЗВЕРТКА СТЕНЫ ПО ОСИ „З“



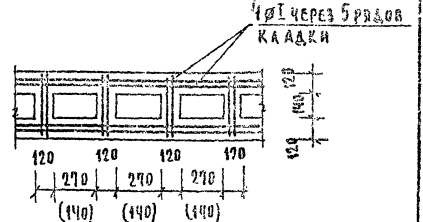
РАЗВЕРТКА СТЕНЫ ПО ОСИ „5“ см. АС-37



РАЗВЕРТКА СТЕНЫ ПО ОСИ „3“



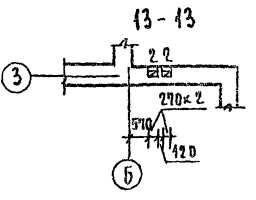
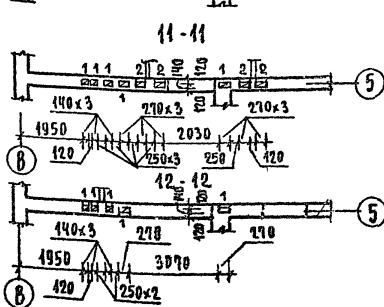
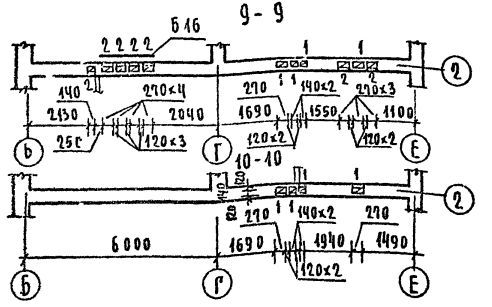
А - А



РАСХОД МАТЕРИАЛОВ:

- 1. 1 пр 38 - 18, 12, 22у - 5 шт.
 - 2. 1 пр 2 - 16, 12, 14 - 1 шт
 - 3. АРМАТУРА 4 В1 - 35 кг.
- см. совместно с листами АС-13, АС-14, АС-37

М.В. ПОДКОЛЬНИКОВ И ДАТА ВСТАВ. ЛИСТ 4-267.83

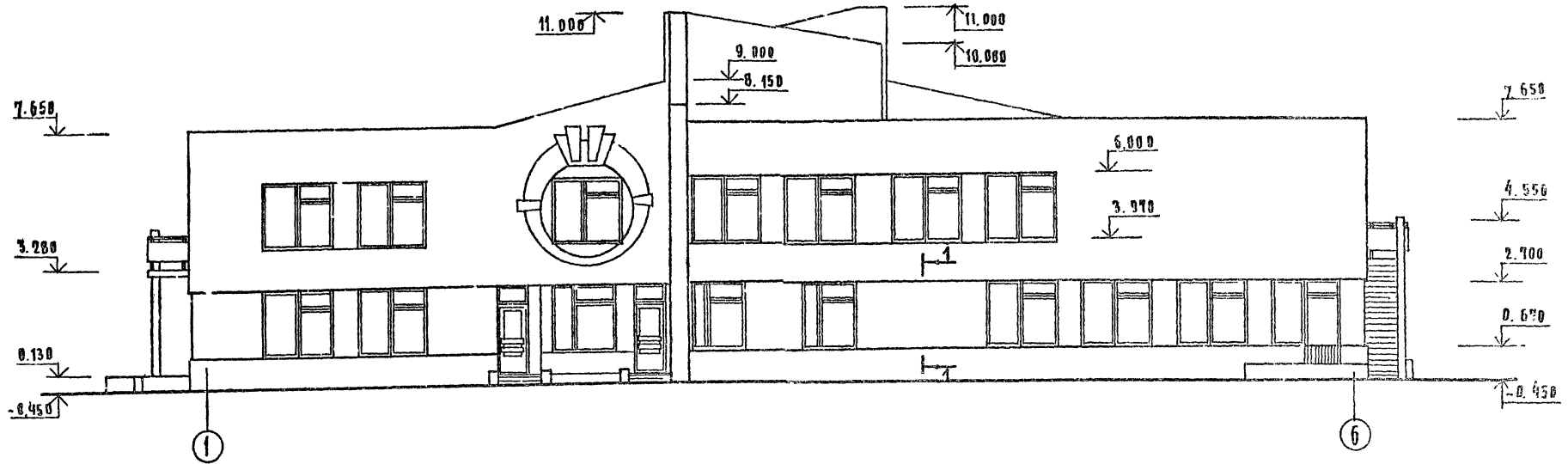


		Т.п. 214-4-267.83		АС			
ПРИВЯЗКА	И. КОНТР.	ГОРОХОВ		ДЕТСКИЕ ЯСЛИ-САД НА 140 МЕСТ	СТАВКА	ЛИСТ	ЛИСТОВ
	Р.К. МАС.	ХОДЖИЕВ/Э			Р	36	
	Л. КОБЕ.	КАШИКИН			РАЗВЕРТКИ СТЕН ПО ВЕНТКАНААМ		
	Г. А. Д.	ГОРБАВ					
Р. И. П.	ЧУМАНЦЕВА		ЦНИИЭП				
Р.К. Г.Р.	ЗЕЛЕНКА		ГРАЖДАНСЛЬБСТРОД				
СТ. В.И.Я.	БОРОВАКИН						

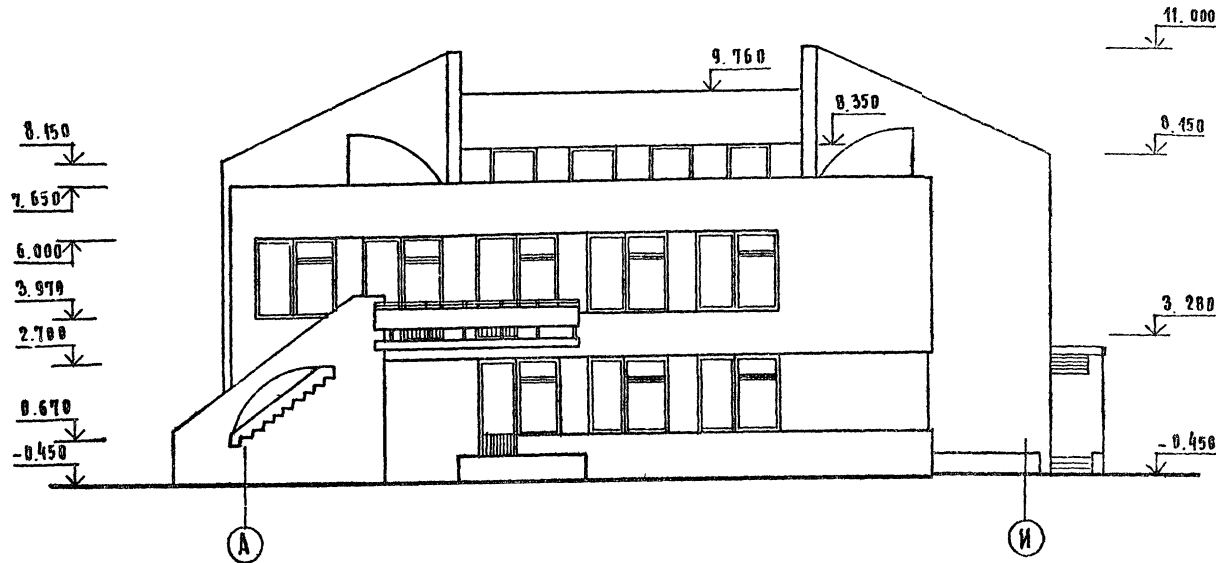
Тирвовик проект 214-1-267.83

Лист 1 из 1

Ф А С А Д 1-Б



Ф А С А Д А-И

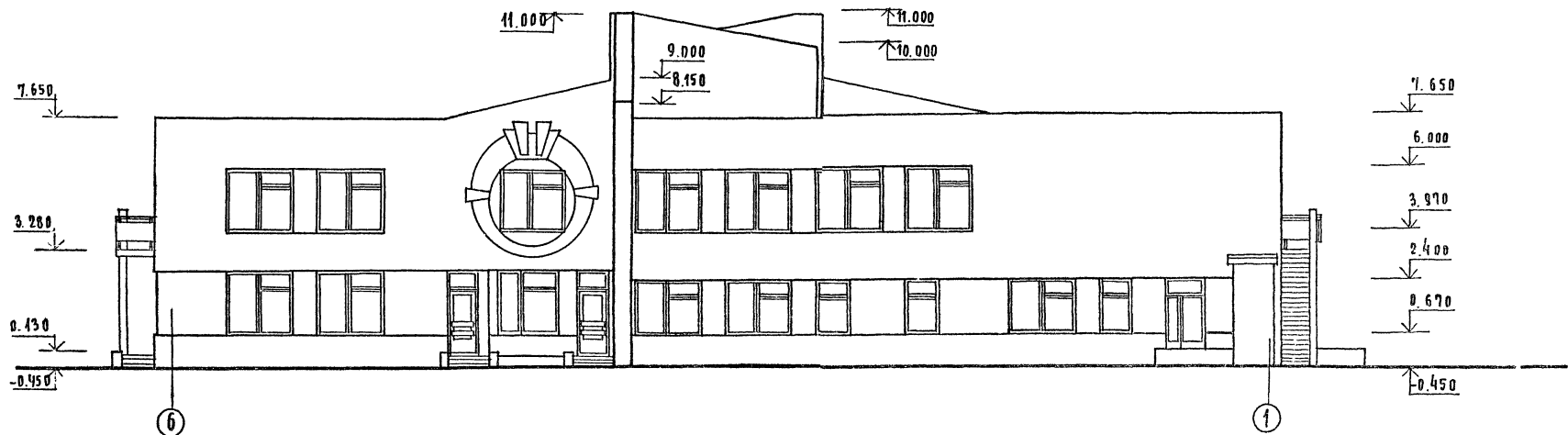


1. Западающие участки наружных стен выполнить из кирпича другого тона или цвета, как и декоративный элемент над входом.

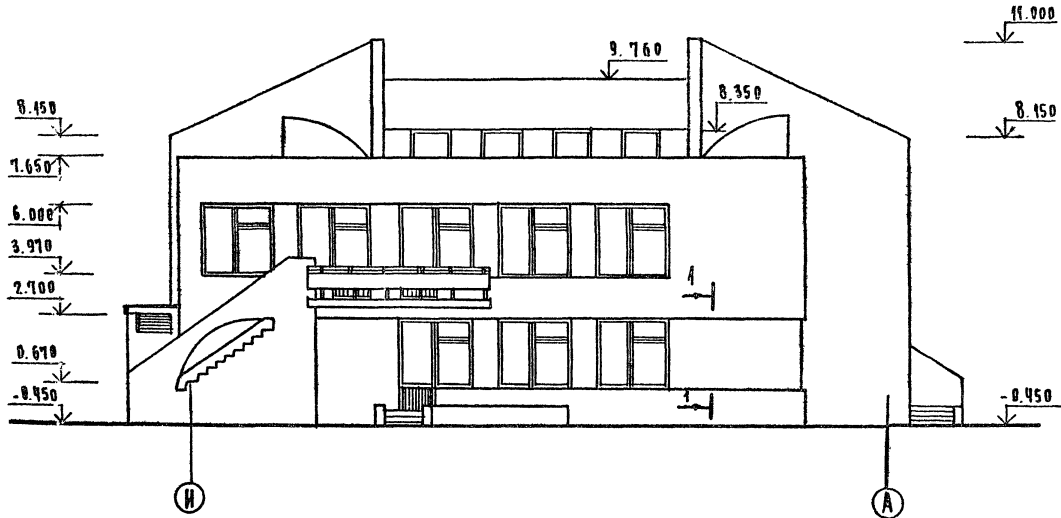
		Т.в. 214-1-267.83		АС	
И. КОНТР.	Г. ПРХОРЯ	ДЕТСКИЕ ЯСЛИ-САД НА 140 МЕСТ	СТАДИОН	АНЕСТ	АНЕСТОВ
РЧК. МАСТ.	ХОДЖИМБЕКОВ				
ТА. НОНЕТ	КАШКЕН				
Г. АЛ	ГОРДЖОВ				
Г. ИВ	ФУМАНОВА				
РЧК. АРХ.	КОРОМЫСЛОВ	ФАСАДЫ В РЯДАХ 1-Б, А-И. В АРИАНТ.		ЦНИИЭП ГРАЖДАНСКОСТРОИ	
СТ. АРХ.	ШМЕЛЕВА				

20174-01

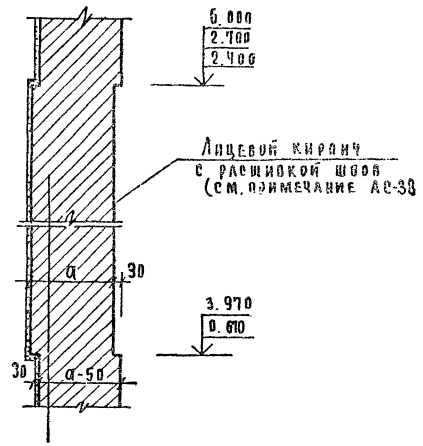
Ф А С А Д Б - 1



Ф А С А Д И - А



1 - 1



А л б о м I
Т и п о в ы й п р о е к т 2 1 4 - 2 6 7 . 0 3

И з в е с т и я о б а р х и т е к т у р н ы х р а б о т а х
1 9 7 2 г . 2

				Т. А. 214-1-267.03		АС		
Архиван	И.КОНТР	ГОРЮХОВ	<i>[Signature]</i>	ДЕТСКИЕ ЯСАН-САД НА 140 МЕСТ.	СТАДИЯ	Л.МЕТ	Л.МЕСТО	
	Р.С.МАСТ	КОДЖАБЕКОВ	<i>[Signature]</i>		Р	39		
	Г.А.КОИСТ	КАЛКИНИ	<i>[Signature]</i>		Ф А С А Д ы в в е р х Б - 1, И - А. А Р Х И Т А Н Т			Ц И Н И Я И
	Г.А.П	ГОРЮХОВ	<i>[Signature]</i>		ГРАЖДАНСКОЙ СТРОИ			
	Г.И.В	ЧИМАНЦЕВА	<i>[Signature]</i>					
Р.К.С.РАД	КОРЖИНСКИЙ	<i>[Signature]</i>	Ст.Арх	Ш.МАРЕГА	<i>[Signature]</i>			
И.В.Н.С								

Типовой проект 214-1-267.83 Альбом I

ВЕДОМОСТЬ ЧЕРТЕЖЕЙ МАРКИ ТХ

ПОЯСНИТЕЛЬНАЯ ЗАПИСКА

Лист	Наименование	Стр.	Примечан.
1	Общие данные	42	
2	Спецификация технологического оборудования и мебели	43	
3	План 1 этажа с расстановкой технологического оборудования и мебели	44	
4	План 2 этажа с расстановкой оборудования и мебели	45	
5	Привязка сантехнических и электротехнических подводок к оборудованию	46	

Технологическая часть проекта разработана на основании технического проекта. Детские ясли-сад на 140 мест запроектированы на 6 групп: две - ясельные и 4 - дошкольные. Ясельные группы вместимостью по 20 детей в каждой имеют возрастной состав: от 1 года до 2-х лет - средняя группа и от 2-х до 3-х лет - старшая группа. Дошкольные группы, по 25 человек в каждой, разделяются на младшую /от 3-х до 4-х лет/; среднюю /для возраста от 4-х до 5-ти лет/; старшую /от 5-ти до 6-ти лет/ и подготовительную /для возраста от 6-ти до 7 лет/.

Состав площад и взаимосвязь помещений приняты в соответствии с требованиями СНиПа 1-64-80 «Детские дошкольные учреждения». В проекте заложено современное технологическое оборудование и мебель. Пищеварк запроектирован работающим на сырье обеспечивает детей и обслуживающий персонал 3-х разовым питанием. Производственная мощность пищеблока 780 блюд в сутки. Постирочная имеет производительность 36 кг белья в сутки. Пищеварк и претирочная оснащены секционными оборудованием, работающим на электричестве. В проекте даны примеры расстановки мебели в групповых, спальнях и т.д. с использованием норматив планировочных элементов н.п.2.1-71. Помещения детских яслей-садов"

ВЕДОМОСТЬ ПРИМЕНЕННЫХ ЧЕРТЕЖЕЙ

Обозначение	Наименование	Примечан.
Типовые материалы для проектирования 27-В-2	Альбом торгового механического холодильного и полуприемно-транспортного оборудования для предприятий торговли и общественного питания раздела А Б В	

УСЛОВНЫЕ ОБОЗНАЧЕНИЯ

- | | | | |
|-----|------------------------|-----|--------------------------------|
| ⌋ | Подвод электроэнергии | ⚡Ш | Штепсельная розетка трехфазная |
| ⌋Ф | Фазность тока | ⚡Ш | Штепсельная розетка однофазная |
| ⚡МП | Магнитный пускатель | ⌋ВГ | Подвод холодной воды |
| ⚡И | И места подводок в мм | ⌋ТЗ | Подвод горячей воды |
| ⚡ШУ | Шит управления | ⌋ | Подвод воды через смеситель |
| ⚡В | Тран диаметром 100 мм. | | |

Типовой проект разработан в соответствии с действующими нормами и правилами и предусматривает мероприятия, обеспечивающие взрывную, взрывопожарную и пожарную безопасность при эксплуатации здания.
 Главный инженер проекта /Чернецова З.Я./

Привязан				
И.Н.В.И. КОНТ. Чернецова		Т.п. 214-1-267.83-ТХ.		
ТАП	ПОРЯДОК	ДЕТСКИЕ ЯСЛИ-САД НА 140 МЕСТ	КСТАВ	ЛИСТ
НАЧ. ЦА	НАЧ. ЦА	НА 140 МЕСТ	Р	1
ПРОЕК. ЧЕРНЕЦОВА	ПРОЕК. ЧЕРНЕЦОВА	ОБЩИЕ ДАННЫЕ	ЦИНИЭП	5
РАЗРАБ. ЧЕРНЕЦОВА	РАЗРАБ. ЧЕРНЕЦОВА		ГРАЖДАНСКОЕ СТРОИТ.	

ТИШОВОЙ ПРОЕКТ 24ч-1-267.83

АЛБОВОМ I

МАРКА ПОЗ	ОБОЗНАЧЕНИЕ	НАИМЕНОВАНИЕ	КОЛ-ВО	МАССА ЕД.ИЗМ.	ПРИМЕЧАНИЕ
1	Объединение "Таджикторгмаш"	Плита электрическая секцион. модуляр. ПЭСМ-4МБ / 840x840x860 / 17,04 кВт	1	250	
2	Калининградский З-А "Торгмаш"	Электрощитовый шкаф КНЭ-50 / 6,0 кВт /	1	18	
3	Сокулукский завод "Торгмаш"	Электрощитовый шкаф модуляр. КЭСМ-60М / 1050x840x860 / 9,45 кВт	1	180	
4	Вермский завод "Торгмаш"	Привод универсальный ПУ-0,6 / 0,6 кВт /	1	100	
5	Торговая сеть	Машина стиральная "Зерка"	3		
6	Барановичский завод торгмаш	Картофелелистка МОК-125 / 550x380x830 / 0,4кВт	1	85	
7	Объединение "Маршолодмаш"	Шкаф холодильный ШХ-0,40 м / 750x750x1600 / 0,25 кВт	1	250	
8		Шкаф холодильный ШХ-0,80 м / 1500x750x1600 / 0,3 кВт	1	330	
9	Объединение "Сюзторг-оборудование"	Ванна моечная ВМСМ-5 / 840x840x860 /	2		
10		Ванна моечная ВМСМ-1 / 650x630x860 /	2		
11		Мойка чугунная МЧ-1-Б / 600x600x260 /	18		
12		Кассета настенная для тарелок КТ-1	12		
13		Стол производственный ПЭСМ-3 / 1050x630x860 /	3		
14		Стеклопакет производственный / 1050x630x2000 /	2		
15		Подобарник / 1500x630x260 /	2		
16		Ларь для овощей / 1050x840x900 /	1		
17		Ларь для белья / 1050x630x900 /	1		
18		Ичирекский механический завод	Тележка для т-1 белья	2	
19	Минская мебельная фабрика	Кухонный шкаф модулярный детский	1		
20	Г.Киев завод Али	Фенотомер ТУ-495	1		
21	Г.Танга медицинкоинструментальный З-А	Весы медицинские ВМ-20	1		
22	Комиссаровский завод торгового оборудования	Местный вентиляционный отсек / 420x720x400 / 100-420 Ф	6		

1	2	3	4	5	6
23	Торговая сеть	Планино "Октябрь"	1		
24	"Главспортпром"	Стенка гимнастическая / секция /	8		
25	Минская мебельная фабрика им. Димитрова.	Стол детский 2-х местный / 1100x450x540 /	55		
26		Стол детский 4-х местный / 1700x700x460 /	15		
27		Стол детский / 240x460x270 /	40		
28		Стол детский / 260x180x280 /	60		
29		Стол детский / 300x260x320 /	40		
30	Рогочевская мебельная фабрика.	Стол туалетно-косметический / 1250x750x850 /	4		
31	Московская экспериментальная фабрика "Стандарт"	Стол для кормления / 930x380x750 /	4		
32	Румянцевская мебельная фабрика	Стол раздаточный / 1500x600x750 /	4		
33	Румянцевская мебельная фабрика	Кровать-манеж индивид.учаальный / 1200x600 /	40		
34		Кровать детская складная / 1400x600x600 /	102		
35		Манеж для игры / 1200x1200x900 /	2		
36		Вешалка настенная для полотенец	30		
37	Рогочевская мебельная фабрика	Стол для уголка жилой комнаты	12		
38	Комбинат школьной и детской мебели г. Рига	Стол воспитателя / 1050x600x720 /	8		
39		Кресло детское / 280x320x290 /	8		
40	Феодосийская мебельная фабрика	Скамья гардеробная / 1200x450x200 /	20		
41		Шкаф для одежды р/часиков / 1350x300x1200 /	6		
42	Феодосийская мебельная фабрика	Шкаф для одежды детей / с полочками / 1350x300x780 /	25		

1	2	3	4	5	6
43	Феодосийская мебельная фабрика	Шкаф для посуды / 900x500x1800 /	6		
44		Шкаф для игрушек / 1050x450x1400 /	16		
45	Верднеекамская фабрика "Спорт"	Шкаф для горшков / 1050x330x1400 /	4		
46		Шкаф хозяйственный / 600x450x1400 /	6		
47	Феодосийская мебельная фабрика	Шкаф для посуды / 1050x450x1400 /	10		
48	Торговая сеть	Стол письменный 2-х тумбовый	1		
49		Стол письменный однотумбовый	5		
50		Шкаф канцелярский	4		
51	Главспортпром	Скамейка гимнастическая	4		
52		Горка со скатом	1		
53	Торговая сеть	Диван	1		
53А		Сейф	1		
54	Объединение "Сюзторг-оборудование"	Шкаф для одежды верховая / ШХ-Б	6		
55		Стол производственный с полкой / 1400x630x860 /	3		
56		Стеклопакет для ванной	пог. м. 2		
57	Румянцевская мебельная фабрика	Тумбочка прикроватная	2		
58	Объединение "Таджикторгмаш"	Плита электрическая секцион. модуляр. ПЭСМ-4 / 840x840x860 / 17,04 кВт	1	200	
59	Харьковский завод "Коммунмаш"	Барaban сушильный КП-307 / 800x800x1600 / 12,4кВт	1	180	
60	Торговая сеть	Доска глянцевая с лаком / 1200x600 /	1		
61	Волгоградский завод мебельного оборудования	Стерилизатор С-80 / 0,55 кВт /	1		
62	Кибарташский завод торгового оборудования	Хлебрезка МРХ-180В / 1200x600x750 / 0,27 кВт.	1		

Т.В. 24ч-1-267.83-Т2

Присвоен	ГАР	Сторгов	Сторгов	Сторгов	Сторгов	Сторгов
	Н.А. СТАММАТИНА	Сторгов	Сторгов	Сторгов	Сторгов	Сторгов
	Г.И. ТЕХ. ЧЕРНОВА	Сторгов	Сторгов	Сторгов	Сторгов	Сторгов
	ПРОВЕР. ЧЕРНОВА	Сторгов	Сторгов	Сторгов	Сторгов	Сторгов
	РАЗРАБ. ПАХОМОВА	Сторгов	Сторгов	Сторгов	Сторгов	Сторгов

ДЕТСКИЕ ЯСЛИ-САД НА 140 МЕСТ.

СРЕДНОФИКАЦИЯ ТЕХНОЛОГИЧЕСКОГО ОБОРУДОВАНИЯ

СТРАНА ЛИСТ Листов

2 2

ЦНИИЭО ГРАЖДАНСКОГО СТРОИТЕЛЬСТВА

Типовой проект 214-1-267.03
 Д. А. 566 м

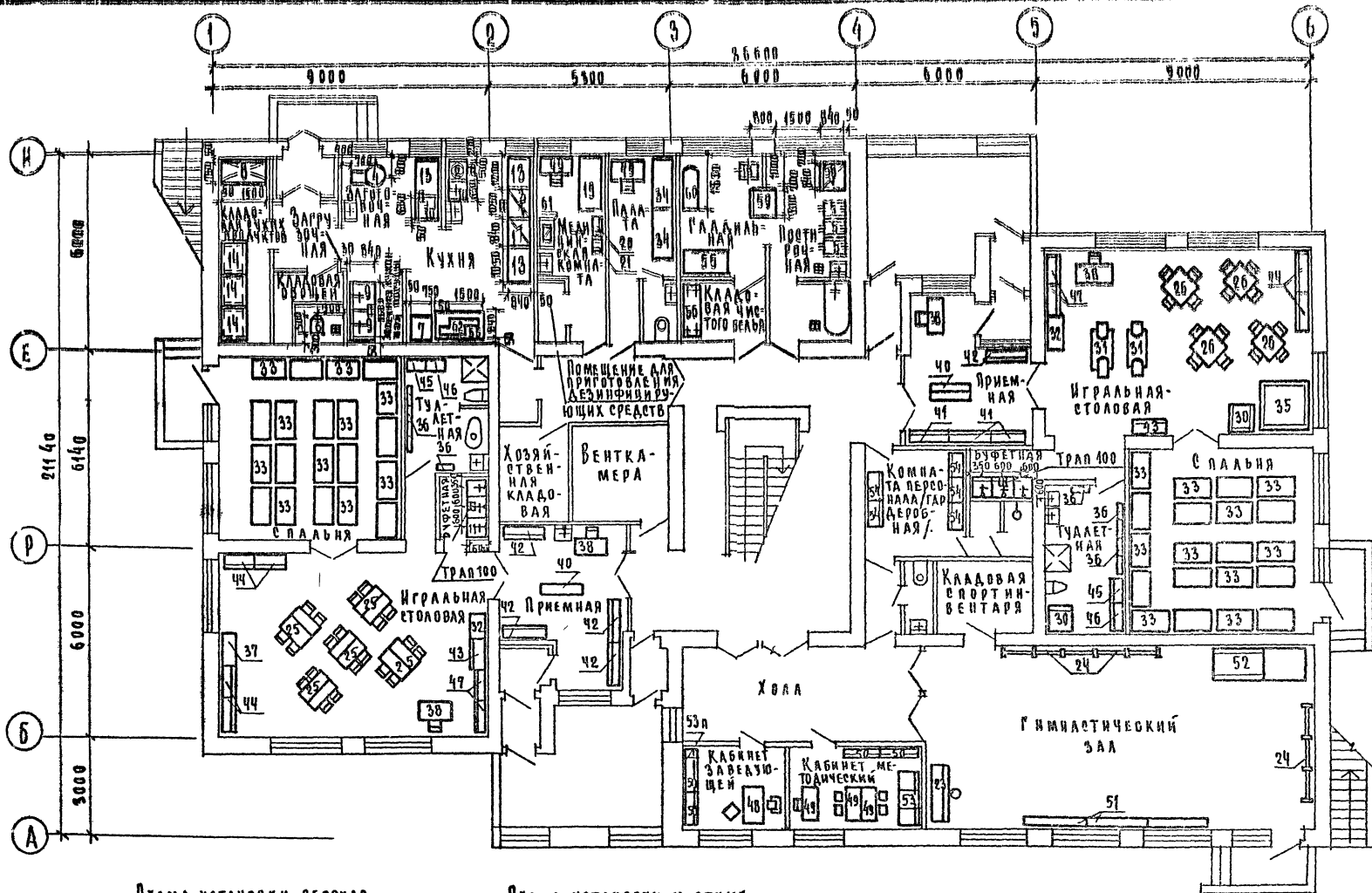


Схема установки оборудования роз.б. на фундамент высотой 100 мм.

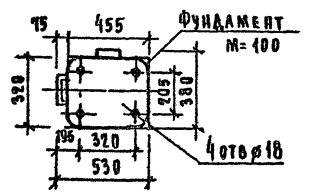
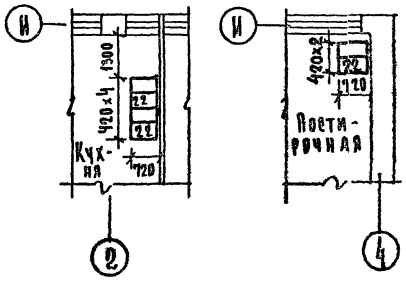


Схема установки местных вентиляционных отсосов над оборудованием роз.б. 1, 3, 5б



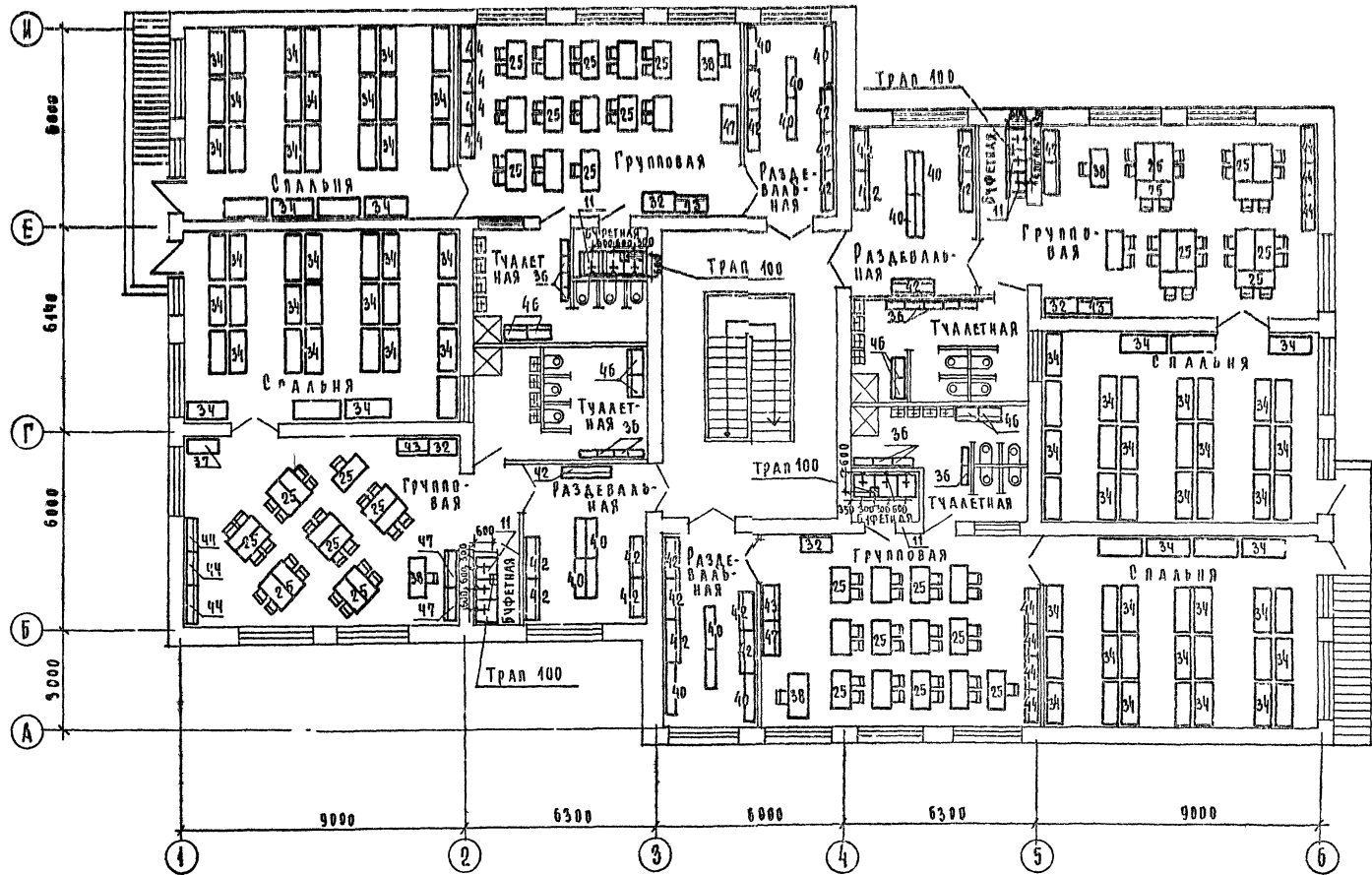
1. Все привозочные размеры даны в мм от чистой отделки стен, пола, перегородок
2. Условные обозначения приведены на листе 1.

				Т. в. 214-1-267.03 - Т4			
Привезан	ГЛ	ГОРХОВ		ДЕТСКИЕ ЯСЛИ-САД НА 140 МЕСТ	СТАДИЯ	ЛИСТ	ЛИСТОВ
	РУК. МАС	МАГИДИН			Р	3	
	ГЛАВ. ТЕХН.	ЧЕРНЕЦОВА		ПЛАН 19 ТАЖА С РАССТАНОВКОЙ ТЕХНОЛОГИЧЕСКОГО ОБОРУДОВАНИЯ И МЕБЕЛИ	ЦНИИЭП		
	ПРОВЕР.	ЧЕРНЕЦОВА			ГРАЖДАНСКО-СТРОИТЕЛЬНЫЙ		
	РАЗРАБ.	ПЛАТОНОВА					

ЧИЗЛС. ПОДАРОК И ДАТА ВЗЯТ НАВЫ
 4-364/47

А ВВОМ I

ТИПОВОЙ ПРОЕКТ 214-1-267.83



1. Условные обозначения приведены на листе 1.
2. Привязочные размеры даны в мм от чистой отделки стен перегородок.

				Т.п. 214-1-267.83-ТХ.	
				ДЕТСКИЕ ЯСЛИ-САД НА 140 МЕСТ.	
				ПЛАН 2 ЭТАЖА С РАССТАНОВКОЙ ОБОРУДОВАНИЯ И МЕБЕЛИ.	
				СТАВЛЯ ЛАСТ ЛАСТОВ Р 4	
				ЦНИИЭП ГРАЖДАНСВОЙ	
ПРИВЯЗАН	РАД	ГОРОДОВ			
	РИС МАСТ	НАГНАДИН			
	ГИП ТЕХН	ПЕРИВОДА			
	ПРОВЕР	ЧЕРНОВА			
ИНВ №	РАЗРАБОТ	ПЛАТОНОВА			

20194-01

214-1-267.83-ТХ
4-3/67-75

ТИПОВОЕ ПРОЕКТ 214-1-267.83
 А.А.БЕЛОМ
 ТИПОВОЕ ПРОЕКТ 214-1-267.83
 ТИПОВОЕ ПРОЕКТ 214-1-267.83
 ТИПОВОЕ ПРОЕКТ 214-1-267.83

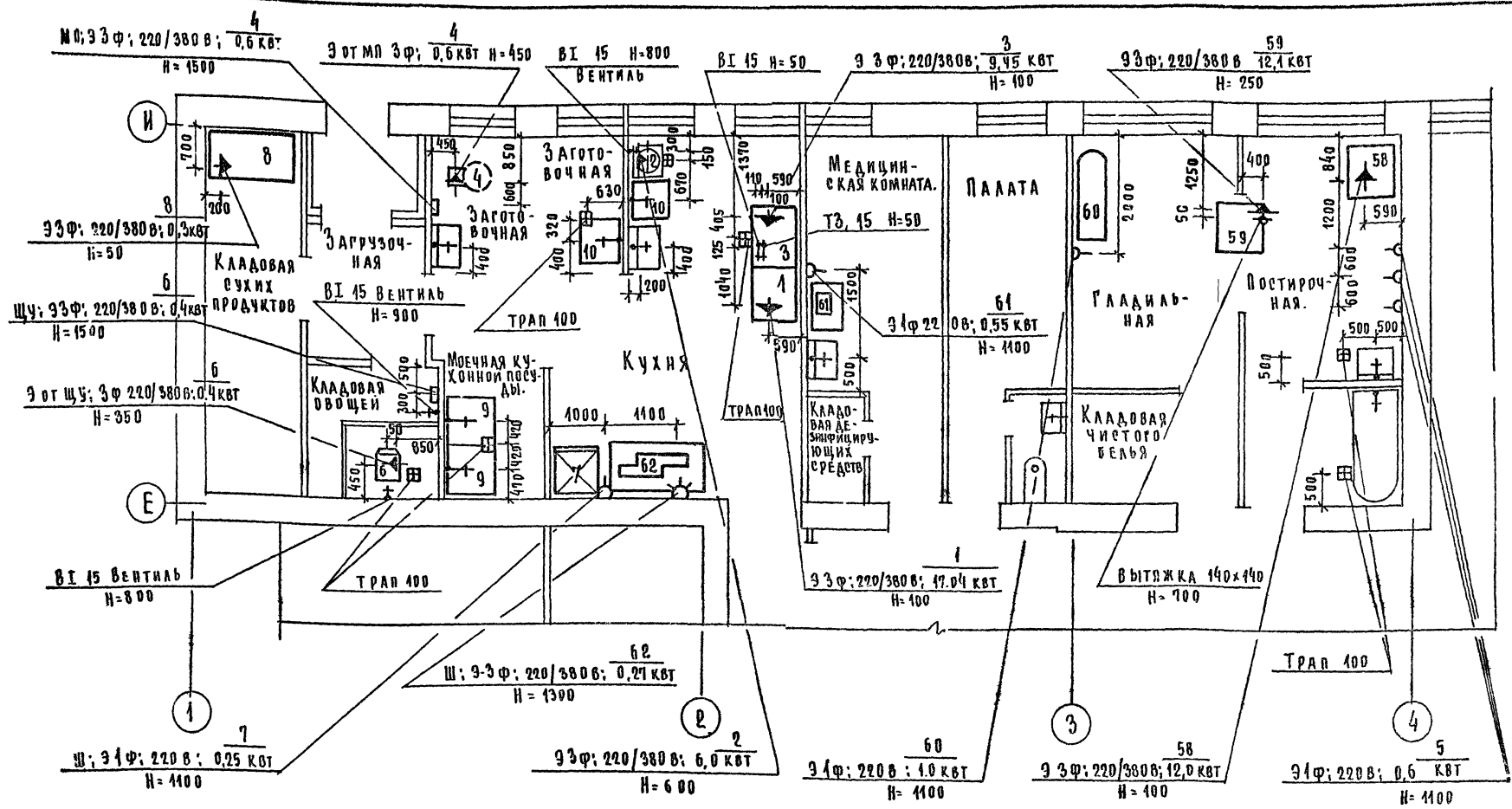
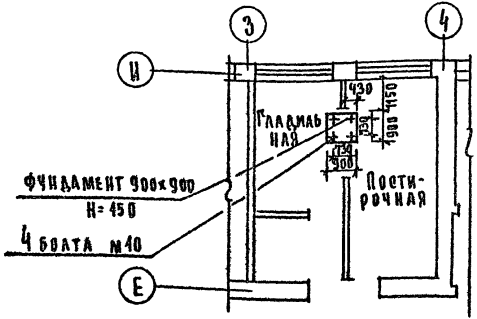


Схема установки оборудования поз. 59 на фундаменте Н=450



1. Числовые обозначения приведены на листе 1.
2. Все привязочные размеры даны в мм от чистой отделки стен пола и перегородок.

3. Высота подводов к оборудованию поз. 59 дана с учетом высоты фундаментов.

Т.П. 214-1-267.83-Тх			
Привязки	Г.А. Горюхов	Р.К. Мост	Детские ясли-сад на 140 мест
	И.В. Чернецова	И.В. Чернецова	Страна/Лист/Листов
	И.В. Чернецова	И.В. Чернецова	Р 5
	И.В. Чернецова	И.В. Чернецова	Привязка сантехнических и электротехнических подводов к оборудованию
	И.В. Чернецова	И.В. Чернецова	ЦНИИЭП
	И.В. Чернецова	И.В. Чернецова	Гражданское строительство