



ТУРБОГЕНЕРАТОРЫ СЕРИИ ТВВ
Групповые технические условия на капитальный ремонт.
Нормы и требования.

Издание официальное

Дата введения – 2010-01-11

Москва 2010

Предисловие

Цели и принципы стандартизации в Российской Федерации установлены Федеральным законом от 27 декабря 2002 г. «О техническом регулировании», а правила разработки и применения стандартов организации – ГОСТ Р 1.4-2004 «Стандартизация в Российской Федерации. Стандарты организаций. Общие положения».

Настоящий стандарт устанавливает технические требования к ремонту турбогенераторов серии ТВВ и требования к качеству отремонтированных подогревателей.

Стандарт разработан в соответствии с требованиями к стандартам организаций электроэнергетики «Технические условия на капитальный ремонт оборудования электростанций. Нормы и требования», установленными в разделе 7 СТО «Тепловые и гидравлические электростанции. Методика оценки качества ремонта энергетического оборудования».

Применение настоящего стандарта, совместно с другими стандартами ОАО РАО «ЕЭС России» и НП «ИНВЭЛ» позволит обеспечить выполнение обязательных требований, установленных в технических регламентах по безопасности технических систем, установок и оборудования электрических станций.

Сведения о стандарте

1 РАЗРАБОТАН Закрытым акционерным обществом «Центральное конструкторское бюро Энергоремонт» (ЗАО «ЦКБ Энергоремонт»)

2 ВНЕСЕН Комиссией по техническому регулированию НП «ИНВЭЛ»

3 УТВЕРЖДЕН И ВВЕДЕН В ДЕЙСТВИЕ Приказом НП «ИНВЭЛ» от 17.12.2009 № 90

4 ВВЕДЕН ВПЕРВЫЕ

© НП «ИНВЭЛ», 2009

Настоящий стандарт не может быть полностью или частично воспроизведен, тиражирован и распространен в качестве официального издания без разрешения НП «ИНВЭЛ»

Оглавление

Предисловие.....	II
Сведения о стандарте.....	III
1 Область применения.....	1
2 Нормативные ссылки.....	1
3 Термины, определения, обозначения и сокращения.....	2
4 Общие положения.....	3
5 Общие технические сведения.....	4
6 Общие технические требования.....	9
7 Требования к составным частям.....	9
7.1 Составные части статора.....	9
7.2 Требования к отремонтированному статору.....	22
7.3 Составные части ротора.....	23
7.4 Составные части бандажного узла ротора.....	25
7.5 Требования к бандажному узлу ротора.....	29
7.6 Составные части контактного кольца.....	29
7.7 Требования к отремонтированным контактным кольцам.....	34
7.8 Составные части вентилятора.....	34
7.9 Требования к отремонтированному вентилятору.....	35
7.10 Составные части уплотнения вала турбогенератора.....	36
7.11 Требования к отремонтированному уплотнению вала ротора.....	41
7.12 Составные части подшипника опорного, щеточно-контактного аппарата, газохладителей и концевых выводов.....	42
7.13 Требования к сборке и отремонтированному подшипнику.....	49
7.14 Требования к отремонтированному газохладителю.....	55
7.15 Требования к сборке и отремонтированному концевому выводу.....	57
8 Требования к сборке и к отремонтированному турбогенератору.....	57
9 Испытания и показатели качества отремонтированных турбогенераторов серии ТВВ.....	61
10 Требования к обеспечению безопасности.....	61
11 Оценка соответствия.....	61
Приложение А (Рекомендуемое) Перечень средств измерений.....	63
Библиография.....	64

СТАНДАРТ ОРГАНИЗАЦИИ НП «ИНВЭЛ»

Турбогенераторы серии ТВВ Групповые технические условия на капитальный ремонт Нормы и требования

Дата введения – 2010-01-11

1 Область применения

Настоящий стандарт организации:

- является нормативным документом, устанавливающим технические нормы и требования к ремонту турбогенераторов серии ТВВ, направленные на обеспечение промышленной безопасности тепловых электрических станций, экологической безопасности, повышение надежности эксплуатации и качества ремонта;
- устанавливает технические требования, объем и методы дефектации, способы ремонта, методы контроля и испытаний к составным частям и турбогенераторам в целом в процессе ремонта и после ремонта;
- устанавливает объемы, методы испытаний и сравнения показателей качества отремонтированных турбогенераторов серии ТВВ с их нормативными и доремонтными значениями;
- распространяется на капитальный ремонт турбогенераторов серии ТВВ;
- предназначен для применения генерирующими компаниями, эксплуатирующими организациями на тепловых электростанциях, ремонтными и иными организациями, осуществляющими ремонтное обслуживание оборудования электростанций.

2 Нормативные ссылки

В настоящем стандарте использованы нормативные ссылки на следующие стандарты и другие нормативные документы:

Федеральный закон РФ от 27.12.2002 № 184–ФЗ "О техническом регулировании"

ГОСТ 27.002–89 Надежность в технике. Основные понятия. Термины и определения

ГОСТ 10–88 Нутромеры микрометрические. Технические условия

ГОСТ 166–89 Штангенциркули. Технические условия

ГОСТ 427–75 Линейки измерительные металлические. Технические требования

ГОСТ 533–2000 Машины электрические вращающиеся. Турбогенераторы. Общие технические условия

ГОСТ 577–68 Индикаторы часового типа с ценой деления 0,01 мм. Технические условия

ГОСТ 6507–90 Микрометры. Технические условия

ГОСТ 8026–92 Линейки поверочные. Технические условия

ГОСТ 9378–93 Образцы шероховатости поверхности (сравнения). Общие

технические условия

ГОСТ 9467-75 Электроды покрытые металлические для ручной дуговой сварки конструкционных и теплоустойчивых сталей. Типы

ГОСТ 10905-86 Плиты поверочные и разметочные. Технические условия

ГОСТ 15467-79 Управление качеством продукции. Основные понятия. Термины и определения

ГОСТ 16504-81 Система государственных испытаний продукции. Испытания и контроль качества продукции. Основные термины и определения

ГОСТ 18322-78 Система технического обслуживания и ремонта техники. Термины и определения

ГОСТ 25706-83 Лупы. Типы, основные параметры. Общие технические требования

СТО утвержден Приказом ОАО РАО «ЕЭС России» №275 от 23.04.07г. Тепловые и гидравлические электростанции. Методика оценки качества ремонта энергетического оборудования.

СТО 17330282.27.010.001-2008 Электроэнергетика. Термины и определения

СТО 70238424.27.100.017-2009 Тепловые электростанции. Ремонт и техническое обслуживание оборудования, зданий и сооружений. Организация производственных процессов. Нормы и требования

СТО 70238424.29.160.20.010-2009 Турбогенераторы. Общие технические условия на капитальный ремонт. Нормы и требования

СТО 17230282.27.100.006-2008 Ремонт и техническое обслуживание оборудования, зданий и сооружений электрических станций и сетей. Условия выполнения работ подрядными организациями. Нормы и требования

Примечание – При пользовании настоящим стандартом целесообразно проверить действие ссылочных стандартов и классификаторов в информационной системе общего пользования – на официальном сайте национального органа Российской Федерации по стандартизации в сети Интернет или по ежегодно издаваемому информационному указателю «Национальные стандарты», который опубликован по состоянию на 1 января текущего года, и по соответствующим ежемесячно издаваемым информационным указателям, опубликованным в текущем году. Если ссылочный документ заменен (изменен), то при пользовании настоящим стандартом следует руководствоваться замененным (измененным) документом. Если ссылочный документ отменен без замены, то положение, в котором дана ссылка на него, применяется в части, не затрагивающей эту ссылку.

3 Термины, определения, обозначения и сокращения

3.1 В настоящем стандарте применены термины по Федеральному закону РФ от 27.12.2002 № 184-ФЗ "О техническом регулировании", ГОСТ 15467, ГОСТ 16504, ГОСТ 18322, ГОСТ 27.002, СТО 17330282.27.010.001-2008, а также следующие термины с соответствующими определениями:

3.1.1Требование: Норма, правила, совокупность условий, установленных в документе (нормативной и технической документации, чертеже, стандарте), которые должны соответствовать изделию или процессу.

3.1.2характеристика: Отличительное свойство. В данном контексте характеристики физические (механические, электрические, химические) и функциональные (производительность, мощность ...).

3.1.3.Характеристика качества: Присущая характеристика продукции, процесса или системы, вытекающая из требований.

3.1.4.качество отремонтированного оборудования: Степень соответствия совокупности присущих оборудованию характеристик качества, полученных в результате выполнения его ремонта, требованиям, установленным в нормативной и технической документации.

3.1.5.качество ремонта оборудования: Степень выполнения требований, установленных в нормативной и технической документации, при реализации комплекса операций по восстановлению исправности или работоспособности оборудования или его составных частей.

3.1.6.оценка качества ремонта оборудования: Установление степени соответствия результатов, полученных при освидетельствовании, дефектации, контроле и испытаниях после устранения дефектов, характеристикам качества оборудования, установленным в нормативной и технической документации.

3.1.7.технические условия на капитальный ремонт: Нормативный документ, содержащий требования к дефектации изделия и его составных частей, способы ремонта для устранения дефектов, технические требования, значения показателей и нормы качества, которым должно удовлетворять изделие после капитального ремонта, требования к контролю и испытаниям оборудования в процессе ремонта и после ремонта.

3.2 Обозначения и сокращения

ВК	– визуальный контроль;
ИК	– измерительный контроль;
Карта	– карта дефектации и ремонта;
КИ	– контрольные испытания;
НК	– неразрушающий контроль;
НТД	– нормативная и техническая документация;
УЗД	– ультразвуковая дефектоскопия;
ЦД	– цветная дефектоскопия;
R_a	– среднее арифметическое отклонение профиля;
R_z	– высота неровностей профиля по десяти точкам.

4 Общие положения

4.1 Подготовка турбогенераторов к ремонту, вывод в ремонт, производство ремонтных работ и приемка из ремонта должны производиться в соответствии с нормами и требованиями СТО 70238424.27.100.017–2009.

Требования к ремонтному персоналу, гарантиям производителя работ по ремонту установлены в СТО 17330282.27.100.006–2008.

4.2 Выполнение требований настоящего стандарта определяет оценку качества отремонтированных турбогенераторов. Порядок проведения оценки качества ремонта турбогенераторов устанавливается в соответствии с СТО, утвержденным Приказом ОАО РАО «ЕЭС России» №275 от 23.04.07г.

4.3 Настоящий стандарт применяется совместно с СТО 70238424.29.160.20.001–2009.

4.4 Требования настоящего стандарта, кроме капитального, могут быть использованы при среднем и текущем ремонтах турбогенераторов. При этом учитываются следующие особенности их применения

- требования к составным частям и турбогенератору в целом в процессе среднего или текущего ремонта применяются в соответствии с выполняемой номенклатурой и объемом ремонтных работ;
- требования к объемам и методам испытаний и сравнению показателей качества отремонтированного турбогенератора с их нормативными и доремонтными значениями при среднем ремонте применяются в полном объеме;
- требования к объемам и методам испытаний и сравнению показателей качества отремонтированного турбогенератора с их нормативными и доремонтными значениями при текущем ремонте применяются в объеме, определяемом техническим руководителем электростанции и достаточным для установления работоспособности турбогенератора.

4.5 При расхождении требований настоящего стандарта с требованиями других НТД, выпущенных до утверждения настоящего стандарта, необходимо руководствоваться требованиями настоящего стандарта.

При внесении предприятием–изготовителем изменений в конструкторскую документацию на турбогенераторы и при выпуске нормативных документов органов государственного надзора, которые повлекут за собой изменение требований к отремонтированным составным частям и турбогенератору в целом, следует руководствоваться вновь установленными требованиями вышеуказанных документов до внесения соответствующих изменений в настоящий стандарт.

4.6 Требования настоящего стандарта распространяются на капитальный ремонт турбогенераторов в течение полного срока службы, установленного в НТД на поставку турбогенераторов или в других нормативных документах. При продлении в установленном порядке продолжительности эксплуатации турбогенераторов сверх полного срока службы, требования настоящего стандарта применяются в разрешенный период эксплуатации с учетом требований и выводов, содержащихся в документах на продление продолжительности эксплуатации.

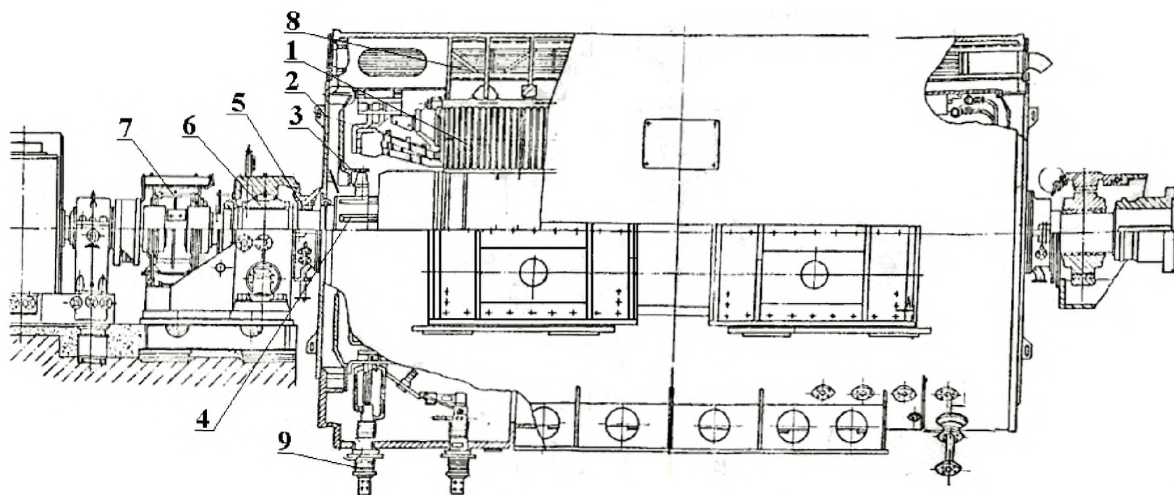
5 Общие технические сведения

5.1 Стандарт разработан на основе конструкторской, нормативной и технической документации завода-изготовителя.

5.2 Группа турбогенераторов серии ТВВ включает турбогенераторы ТВВ–165–2, ТВВ–200–2, ТВВ–200–2А, ТВВ–320–2, ТВВ–500–2 и ТВВ–800–2.

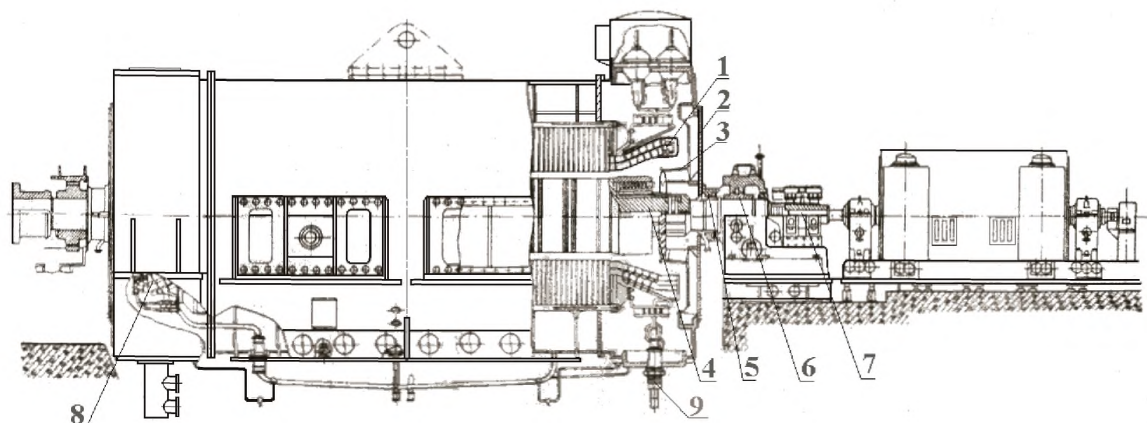
Общий вид турбогенератора серии ТВВ приведен на рисунке 5.1, 5.2, 5.3.

Основные характеристики и параметры турбогенераторов серии ТВВ приведены в табл. 5.1



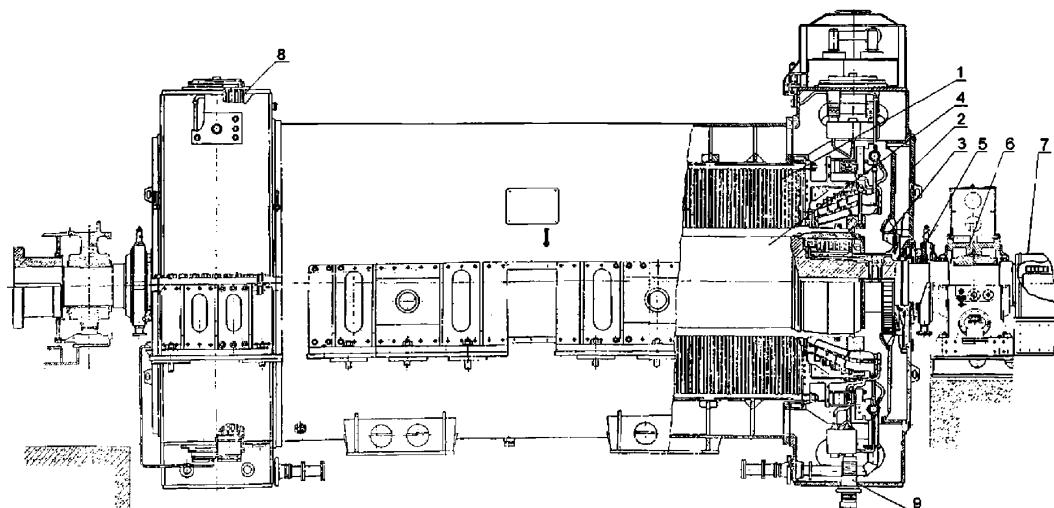
1 – статор; 2 – щит наружный; 3 – щит вентилятора; 4 – ротор;
 5 – уплотнение вала ротора; 6 – подшипник; 7 – щеточный аппарат;
 8 – газоохладитель; 9 – вывод концевой.

Рисунок 5.1– Турбогенераторы ТВВ-165-2, ТВВ-200-2, ТВВ-200-2А



1 – статор; 2 – щит наружный; 3 – щит вентилятора; 4 – ротор;
 5 – уплотнение вала ротора; 6 – подшипник; 7 – щеточный аппарат;
 8 – газоохладитель; 9 – вывод концевой.

Рисунок 5.2– Турбогенератор ТВВ-320-2



1 – статор; 2 – щит наружный; 3 – щиток направляющий; 4 – ротор; 5 – уплотнение вала ротора;
6 – подшипник; 7 – щеточный аппарат; 8 – газоохладитель;
9 – вывод концевой.

Рисунок 5.3– Турбогенераторы ТВВ–500–2 и ТВВ–800–2

Таблица 5.1 – Основные характеристики и параметры турбогенераторов серии ТВВ

Основные параметры	ТВВ–165–2	ТВВ–200–2	ТВВ–200–2А	ТВВ–320–2	ТВВ–500–2	ТВВ–800–2
Полная мощность, кВ·А	1765000	235000	235000	353000	588000	889000
Активная мощность, кВт	150000	200000	200000	300000	500000	800000
Коэффициент мощности	0,85	0,85	0,85	0,85	0,85	0,9
Напряжение, В	18000	15750	15750	20000	20000	24000
Ток статора, А	5670	8625	8625	10200	17000	21400
Частота, Гц	50	50	50	50	50	50
Частота вращения, об/мин	3000	3000	3000	3000	3000	3000
Коэффициент полезного действия, %	98,6	98,6	98,6	98,6	98,7	–
Статическая перегружаемость	–	–	–	–	–	–
Маховой момент ротора, т·м ²	17,8	21,1	21,1	29,8	40,0	–
Максимальный вращающий момент при коротком замыкании в обмотке статора	–	–	–	–	–	–
Критическая частота вращения, об/мин	1350/3350	1370/3400	1370/3400	900/2600	950/2400	–
Соединение фаз обмотки статора	звезда	двойная звезда	двойная звезда	двойная звезда	двойная звезда	двойная звезда

Основные параметры	ТВВ-165-2	ТВВ-200-2	ТВВ-200-2А	ТВВ-320-2	ТВВ-500-2	ТВВ-800-2
Число выводов обмотки статора	6	9	9	9	9	9
Давление водорода, кгс/см ² (МПа)	3	3	3	3,5-4	4,5-5	5-5,4
Допустимая минимальная температура охлаждающего газа, °С	не ниже 20	–	не ниже 20	не ниже 20	не ниже 20	не ниже 20
Чистота водорода, % не менее	98	98	98	98	98	98
Давление дистиллята в обмотке статора	3	3	3	3	4	4,5-5
Наибольшее эксплуатационное избыточное давление холодной воды в газоохладителях, кгс/см ²	3	3	3	3,5	–	–
Номинальный расход воды через газоохладитель, м ³ /час	75	87,5	87,5	150	–	–

5.3 Турбогенераторы серии ТВВ предназначены для выработки электроэнергии при непосредственном соединении с паровыми турбинами на тепловых электростанциях. Турбогенераторы выполнены с непосредственным водородным охлаждением обмотки ротора и сердечника статора и косвенным водородным охлаждением обмотки статора.

Охлаждающий водород циркулирует в генераторе под действием вентиляторов, установленных на валу ротора и охлаждается газоохладителями, встроенными в корпус генератора.

Корпус статора турбогенераторов (средняя часть) газонепроницаемый, выполнен неразъемным и имеет внутри поперечные кольца жесткости для крепления сердечника.

Обтекатели вентиляторов прикреплены к наружным щитам. Разъем наружных щитов расположен в горизонтальной плоскости.

В щитах и валу ротора предусмотрены специальные каналы, по которым охлаждающий газ попадает в лобовые части обмотки ротора.

Для проникновения внутрь корпуса статора, не разбирая наружные щиты, в нижней его части предусмотрен люк, уплотненный резиновой прокладкой.

Сердечник статора собран на клиньях из сегментов электротехнической стали толщиной 0,5 мм, покрытых изолирующим лаком, и вдоль оси разделен вентиляционными каналами на пакеты.

Клинья сердечника статора приварены к поперечным кольцам корпуса статора.

В пазы сердечника статора уложены стержни статорной обмотки, Изоляция стержней – термореактивная. Начала и концы обмотки выведены наружу через выводы.

Обмотки статоров в пазах закреплены специальными клиньями. Лобовые части обмотки – корзиночного типа.

Ротора изготовлены из цельных поковок специальной стали, обеспечивающей механическую прочность при всех режимах работы генератора.

Обмотки роторов выполнены из полосовой меди с присадкой серебра и имеют непосредственное охлаждение водородом по схеме самовентилиации с забором газа из «воздушного» зазора машины.

Пазовые дюралюминиевые клинья, удерживающие обмотку в пазу, имеют заборные и выходные отверстия для охлаждающего газа, совпадающие с боковыми каналами, выфрезерованными на катушках.

Лобовая часть витков обмотки охлаждается по одноструйной или двухструйной схеме водородом, поступающим из зон давления в щитах.

Контактные кольца, насажены в горячем состоянии на промежуточную втулку, изолированную от колец.

Щеточно–контактный аппарат защищен открывающимся кожухом.

Бандажные кольца выполнены из специальной немагнитной стали. Бандажные узлы имеют двухпосадочное либо однопосадочное (консольное) исполнение. Лобовые части обмотки ротора изолированы от бандажных и центрирующих колец стеклотекстолитом.

Подшипники генераторов со стороны возбудителя стоякового типа имеют шаровой самоустанавливающийся вкладыш. Смазка подшипника – принудительная. Масло подается под избыточным давлением из напорного маслопровода турбины.

Для предотвращения выхода водорода из корпуса статора по валу ротора на наружных щитах установлены масляные уплотнения вала.

Контроль теплового состояния обмотки и сердечника статора, а также охлаждающих сред производится термопреобразователями сопротивления.

5.4 Наибольшие допустимые температуры отдельных узлов и охлаждающего газа турбогенераторов серии ТВВ при номинальных давлениях и температурах охлаждающих сред приведены в табл. 5.2.

Таблица 5.2

Наименование узлов турбогенератора	Наибольшая температура, °С, измеренная		
	по сопротивлению обмотки	термометрами сопротивления	ртутными термометрами
Обмотка статора	–	120	–
Обмотка ротора	120	–	–
Сердечник статора	–	120	–
Горячий газ в турбогенераторе	–	75	75
Холодный газ после газоохладителя	–	55	–

5.5 Конструктивные характеристики, рабочие параметры и назначение турбогенераторов должны соответствовать ГОСТ 533.

6 Общие технические требования

Требования к метрологическому обеспечению ремонта, маркировке составных частей, крепежным и уплотнительным деталям, контактными соединениям, материалам и запасным частям, применяемым при ремонте турбогенераторов, определяются в соответствии с требованиями раздела 6 СТО 70238424.29.160.20.001–2009.

7 Требования к составным частям

Требования к составным частям турбогенераторов, установленные в настоящем стандарте, должны применяться совместно с соответствующими требованиями к составным частям турбогенераторов, установленными в СТО 70238424.29.160.20.001–2009 и СО 34.45–51.300–97 [1].

В разделе требований к составным частям турбогенераторов могут отсутствовать отдельные требования к составным частям турбогенераторов, изготовленным заводами–изготовителями в индивидуальном, опытном исполнении.

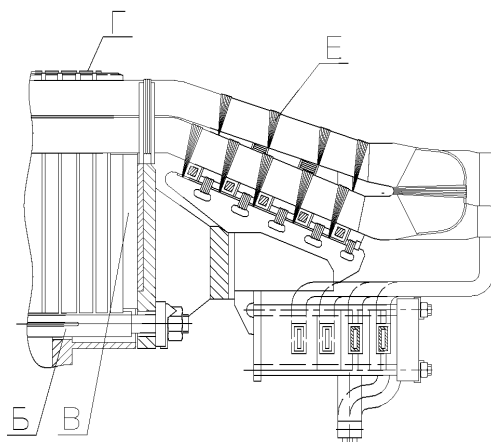
7.1 Составные части статора

Дефектацию и ремонт составных частей статора поз. 1, (см. рисунки 5.1–5.3) необходимо проводить в соответствии с картами 1– 4.

Карта дефектации и ремонта 1

Статор поз. 1 рисунков 5.1–5.3

Количество на генератор, шт. – 1



Обозначение	Возможный дефект	Способ установления дефекта	Средства измерения	Заключение и рекомендуемый способ ремонта	Технические требования после ремонта
–	Трещины, непровары сварных швов корпуса статора	ИК КИ Проверка мыльной пеной	Манометр М 1,0 МПа-1 Прибор ГТИ-6	Сварка. Электрод марки УОНИИ-13/45 тип Э42А	1. Предельное падение давления воздуха 12 мм.рт. ст. при испытании избыточным давлением 588 кПа (6 кг/см ²) в течение 24ч. 2. Предельная суточная утечка воздуха 112 мм.рт.ст. при испытании избыточным давлением 539 кПа (5,5 кгс/см ²) в течение 24 ч
Б	Нарушение целостности (трещины, изломы) стяжных ребер	ТО	–	Сварка. Электрод марки УОНИИ-13/45 тип Э42А	См. СТО 70238424.29.160.20.001–2009.
В	Разрушения, оплавления сегментов активной стали	ВК ИК КИ	Термометры шкала 0–100°С. Амперметр. Вольтметр. Ваттметр. Частотомер	1. Удаление поврежденного участка. 2. Зачистка и травление кислотой. 3. Установка клиньев-заполнителей. 4. Установка вставок-заполнителей	1. Поврежденный участок должен быть удален полностью до неповрежденного участка. 2. После зачистки и травления лаковая пленка между сегментами сердечника должна просматриваться сплошными линиями. 3. Активная сталь статора должна выдержать испытания согласно СО 34.45–

Обозначение	Возможный дефект	Способ устранения дефекта	Средства измерения	Заключение и рекомендуемый способ ремонта	Технические требования после ремонта
					51.300–97 [1]. 4. Обмотка статора должна выдержать испытания электрические на прочность изоляции согласно СО 34.45–51.300–97 [1].
–	Смещение нажимных пальцев	ВК	–	1. Закрепление в первоначальном положении. 2. Установка клина, приварка к пальцу	Смещение нажимных пальцев не допускается
В	Ослабление плотности прессовки активной стали	ОК ИК КИ	Щуп специальный для контроля прессования активной стали. Термометры шкала 0–100°С. Амперметр. Вольтметр. Ваттметр. Частотомер	1. Установка клиньев–заполнителей. 2. Подтяжка гаек нажимного кольца	1. Щуп специальный от усилия руки (100–120)Н не должен входить между сегментами активной стали глубже 4 мм на участке не ближе 100 мм от нажимного кольца. 2. Активная сталь статора должна выдерживать испытания согласно СО 34.45–51.300–97 [1]. 3. Сопротивление изоляции термопреобразователей сопротивления не должно быть менее 1,0 МОм. 4. Сопротивление термопреобразователей сопротивления при постоянном токе, установленных под пазовым клином должно быть (53±1%)Ом. 5. Обмотка статора должна выдерживать испытания электрические на прочность изоляции согласно СО 34.45–51.300–97 [1].
–	Следы местных перегревов, контакт коррозии активной стали	ВК КИ	Термометры шкала 0–100°С. Амперметр. Вольтметр. Ваттметр. Частотомер	1. Зачистка. 2. Травление кислотой	1. После зачистки и травления лаковая пленка между сегментами сердечника должна просматриваться сплошными линиями. 2. Активная сталь статора должна выдержать испытания согласно СО 34.45–51.300–97 [1].

Обозначение	Возможный дефект	Способ установления дефекта	Средства измерения	Заключение и рекомендуемый способ ремонта	Технические требования после ремонта
Г	Нарушение плоскостности торцевой поверхности статора под щит	ТО ИК	Шупы. Набор №2. Линейка поверочная ШД-1-630. Образцы шероховатости поверхности	Шабровка	1. Допуск плоскостности торцевых поверхностей статора относительно общей прилегающей плоскости наружного щита 0,1 мм. 2. Шероховатость $Ra \leq 50$ мкм.
–	Ослабление крепления деталей расклиновки обмотки в лобовой части	ВК	–	1. Подтягивание крепежных деталей. 2. Установка дистанционных распорок с прокладками на клею.	1. Дистанционные распорки должны быть установлены на расстоянии 2–3 мм от нажимного кольца. 2. Деформация, повреждение покровной ленты на стержнях и шинах после подтягивания крепежных деталей не допускается. 3. Обмотка статора должна выдержать испытания электрические на прочность изоляции согласно СО 34.45–51.300–97 [1].
–	Ослабление плотности расклиновки деталей расклиновки обмотки в лобовой части	ВК	–	1. Подтягивание крепежных деталей. 2. Установка дистанционных распорок с прокладками на клею. 3. Бандажировка стержней. 4. Заполнение зазоров между деталями крепления и обмоткой препрегом или эпоксидной замазкой.	1. Дистанционные распорки должны быть установлены на расстоянии 2–3 мм от нажимного кольца. 2. Деформация, повреждение покровной ленты на стержнях и шинах после подтягивания крепежных деталей не допускается. 3. Обмотка статора должна выдержать испытания на электрические на прочность изоляции согласно СО 34.45–51.300–97 [1].
–	Ослабление плотности расклиновки стержней в лобовой части	ВК Простукивание молотком.	–	1. Переклиновка клиньев с установкой прокладок на клею. 2. Бандажировка клиньев.	1. Клинья должны быть установлены ниже боковых распорок на 2–4 мм, прокладки – на расстоянии 2–3 мм от нажимного кольца. 2. При простукивании молотком массой 0,2 кгс или

Обозначение	Возможный дефект	Способ установления дефекта	Средства измерения	Заключение и рекомендуемый способ ремонта	Технические требования после ремонта
					от руки перемещение распорок не допускается. 3. Обмотка статора должна выдержать испытания электрические на прочность согласно СО 34.45–51.300–97 [1].
–	Ослабление, обрыв шнуровых бандажей	ОК	–	Замена бандажей	Обмотка статора должна выдержать испытания электрические на прочность изоляции согласно СО 34.45–51.300–97 [1].
–	Ослабление сжатия пружин поджатия клиньев распора кронштейнов	ИК	Линейка измерительная I–300. Штангенциркуль ШЦ–I–125–0,10	Поджать пружины	Пружины должны быть сжаты до размера $L_1 = (H-10) \pm 1$ мм, где H – высота пружины в свободном состоянии
–	Нарушение герметичности водяного тракта	КИ Гидравлические испытания. Пневматические испытания	Манометр М 1,0 МПа –1	1. Пайка припоем ПСр–15 штуцеров, трубок, наконечников. 2. Глушка путем заливания элементарного проводника клеем ЭК–4 холодного отверждения. Допускается глушить отдельные элементарные проводники, имеющие течи. В одном стержне разрешается глушить не более двух не рядом лежащих полых проводников. 3. Замена шланга.	1. См. СТО 70238424.29.160.20.001–2009. 2. Обмотка статора должна выдержать испытания электрические на прочность изоляции согласно СО 34.45–51.300–97 [1].
–	Истирание изоляции лобовых частей обмотки, ис-	ОК	–	1. Восстановление изоляции. 2. Закрепление лобовых частей	Обмотка статора должна выдержать испытания электрические на прочность изоляции согласно

Обозначение	Возможный дефект	Способ установления дефекта	Средства измерения	Заключение и рекомендуемый способ ремонта	Технические требования после ремонта
	тирание изоляции (пыль желтого цвета), разрушение полупроводящего покрытия стержня (пыль серого цвета)			обмотки. 3. Покраска обмотки эмалью ГФ-92ХС. 4. Ремонт полупроводящего покрытия	СО 34.45-51.300-97 [1].
	Нарушение проходимости обмотки статора	ТО КИ	Манометр М 0,6 МПа-1. Емкость мерная. Секундомер.	1. Продувка. 2. Химическая промывка. 3. Промывка дистиллятом	1. Расход воды на верхней стержень должен быть $(0,267 \pm 0,05)$ л/с при давлении воды на входе 0,1 МПа (1 кгс/см ²)*. 2. Расход воды на нижний стержень должен быть $(0,233 \pm 0,04)$ л/с при давлении воды на входе 0,1 МПа (1 кгс/см ²)**
Е	Нарушение целостности шланга	ТО КИ	Манометр М 1,6 МПа -1	Замена шланга. Новый шланг должен выдерживать испытания водой на прочность и герметичность при давлении 980кПа (10 кгс/см ²) в течение 30 мин.	–
–	Ослабление крепления водяных коллекторов	ОК	–	Затяжка болтов	См. СТО 70238424.29.160.20.001-2009.
	Нарушение плотности соединения шлангов к коллектору	ТО КИ	Манометр М 1,0 МПа-1	Притирка рабочих поверхностей штуцерных соединений	См. СТО 70238424.29.160.20.001-2009.
–	Ослабление крепления водоподвода к корпусу	ОК Обтяжка вручную	–	1. Замена уплотнительных прокладок. 2. Затяжка болтов	См. СТО 70238424.29.160.20.001-2009.
–	Механические повреждения поверхности изолятора	ВК	–	Замена изолятора	–

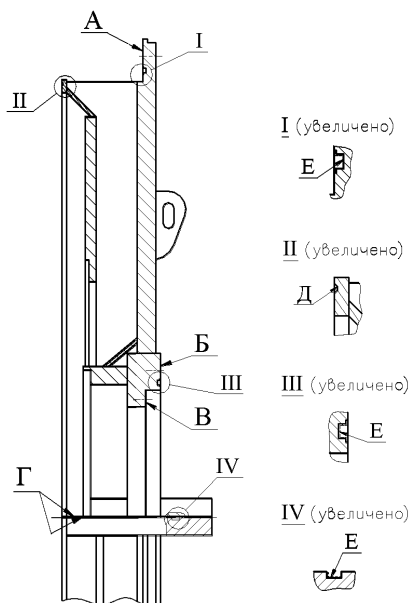
Обозначение	Возможный дефект	Способ установления дефекта	Средства измерения	Заключение и рекомендуемый способ ремонта	Технические требования после ремонта
	водоподвода				
	Ослабление плотности крепления обмотки статора по высоте паза	ТО Простукивание молотком массой 0,2 кгс по характеру стука. Перемещение клиньев от усилия руки	Штангенциркуль ШЦ-1-125-0,10	Переклиновка с установкой под клин дополнительных прокладок	1. Допускается не более 10% ослабленных клиньев, но не более трех подряд в одном пазу. 2. Допускается разновысотность клиньев в одном пазу не более 1,5 мм. 3. При установке пазовых клиньев, имеющих вентиляционные прорези, не допускается смещение этих прорезей относительно вентиляционных каналов активной стали
И	Ослабление плотности крепления обмотки статора по ширине паза	ТО ИК	Набор уплотнительных ножей. Штангенциркуль ШЦ-1-125-0,10	Установка при переклиновке между стенкой паза и стороной стержня "набегающей" по направлению вращения ротора уплотнительной прокладки	Зазор между стенкой паза и стержнем должен быть не более 0,3мм
–	Нарушение защитного покрытия активной стали	ВК	–	1. Очистка. 2. Покраска двумя слоями лака БТ-99	Поверхность защитного покрытия активной стали должна быть ровной, без отслаиваний и подтеков лака
–	Нарушение защитного покрытия обмотки статора, соединительных и выводных шин	ВК КИ	Мегомметр 2500 В. Стенд испытательный типа СИВ-700/60-55	1. Очистка. 2. Покраска двумя слоями эмали ГФ-92ХС	1. Поверхность защитного покрытия обмотки статора, соединительных и выводных шин должна быть ровной, без отслаиваний и подтеков. 2. Обмотка статора должна выдерживать испытания электрические на прочность изоляции согласно СО 34.45-51.300-97 [1].
–	Обрыв проводки теплоконтроля	КИ	Мегомметр 500 В	1. Пайка припоем ПОС-40. 2. Замена проводки теплоконтроля	Сопротивление изоляции проводки теплоконтроля должно быть не менее 0,5 МОм
–	Сопротивление изоляции	КИ	Мегомметр 500 В	1. Очистка. 2. Изолирова-	Сопротивление изоляции термопреобразователей

Обозначение	Возможный дефект	Способ установления дефекта	Средства измерения	Заключение и рекомендуемый способ ремонта	Технические требования после ремонта
	термопреобразователей сопротивления с присоединенными проводами менее 1,0 МОм			ние. 3. Замена	сопротивления не должно быть менее 1,0 МОм.
–	Сопротивление постоянному току термопреобразователя сопротивления менее 53 Ом	КИ	Мост двойной типа МО–62	Замена	Сопротивление постоянному току термопреобразователя сопротивления должно быть 53 Ом (приведенная к температуре 0°С, без учета сопротивления соединительных проводов), отклонения в пределах $\pm 1\%$
–	Сопротивление изоляции обмотки статора ниже нормы ($K_{абс} < 1,3$)	КИ	Мегомметр 2500 В	1. Очистка. 2. Сушка	Коэффициент абсорбции должен быть $K_{абс} \geq 1,3$ при температуре от +10 до +30°С
–	Отклонение сопротивления обмотки при постоянном токе	КИ Метод амперметра-вольтметра	Амперметр. Вольтметр	Перепайка дефектной головки обмотки статора	См. СТО 70238424.29.160.20.001–2009.
–	Нарушение электрической прочности корпусной изоляции	КИ	Мегомметр 2500 В. Стенд испытательный типа СИВ–700/60–55	1. Ремонт изоляции обмотки. 2. Замена стержня	Обмотка статора должна выдержать испытания электрические на прочность изоляции согласно СТО 70238424.29.160.20.001–2009.

Карта дефектации и ремонта 2

Щит наружный, поз.2 рисунков 5.1–5.3

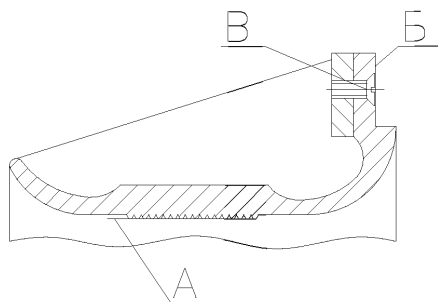
Количество на изделие, шт. – 2



Обозначение	Возможный дефект	Метод установления дефекта	Контрольный инструмент	Заключение и рекомендуемый способ ремонта	Технические требования после ремонта
А, Б, В, Г, Д	Риски, забоины	ВК	–	1. Опиловка 2. Зачистка 3. Шабрение	Шероховатость поверхностей: А, Д – $Rz \leq 80$ мкм; Б, В, Г – $Rz \leq 40$ мкм; Е – $Rz \leq 20$ мкм.
Б	Отклонение от плоскостности (излом)	ВК ИК	Щуп набор №2 Образцы шероховатости поверхности (рабочие). Плита поверочная Ш–1–630х400. Линейка поверочная. ЩД–1–630	Шабровка.	1. Шероховатость поверхности Г – $Rz \leq 40$ мкм. 2. Неплоскостность (излом) не более 0,2мм. 3. В свободном состоянии (фланцы разъёма не затянуты болтами) щуп толщиной 0.1 мм не должен входить в разъём на глубину более 10 мм.
–	Трещины	ВК	–	Заварка	Трещины не допускаются
Е	Забоины, задиры, включая канавки под уплотняющий шнур.	ВК	Линейка поверочная. ЩД–1–630. Образцы шероховатости. Плита поверочная Ш–1–630х400.	1. Очистка. 2. Запиловка. 3. Шабровка.	Шероховатость поверхности не более $Ra=50$ мкм.

Обозначение	Возможный дефект	Метод установления дефекта	Контрольный инструмент	Заключение и рекомендуемый способ ремонта	Технические требования после ремонта
–	Нарушение лакокрасочного покрытия	ВК	–	1. Очистка. 2. Покраска двумя слоями эмали МС–226.	Поверхность покрытия должна быть ровной, допускаются отдельные неровности, связанные с состоянием окрашиваемой поверхности до окраски. Высыхающая плёнка не должна иметь отлива.
–	Сопrotивление изоляции между щитом наружным и соседними деталями менее 1 МОм.	КИ	Мегомметр 1000 В.	1. Очистка изоляционных деталей. 2. Замена изоляционных деталей.	Сопrotивление изоляции между щитом наружным и соседними деталями, измеренное Мегомметром 1000 В, должно быть не менее 1,0 МОм.

Карта дефектации и ремонта 3
 Щит вентилятора поз.3 рисунков 5.1 –5.2
 Количество на изделие, шт. – 2



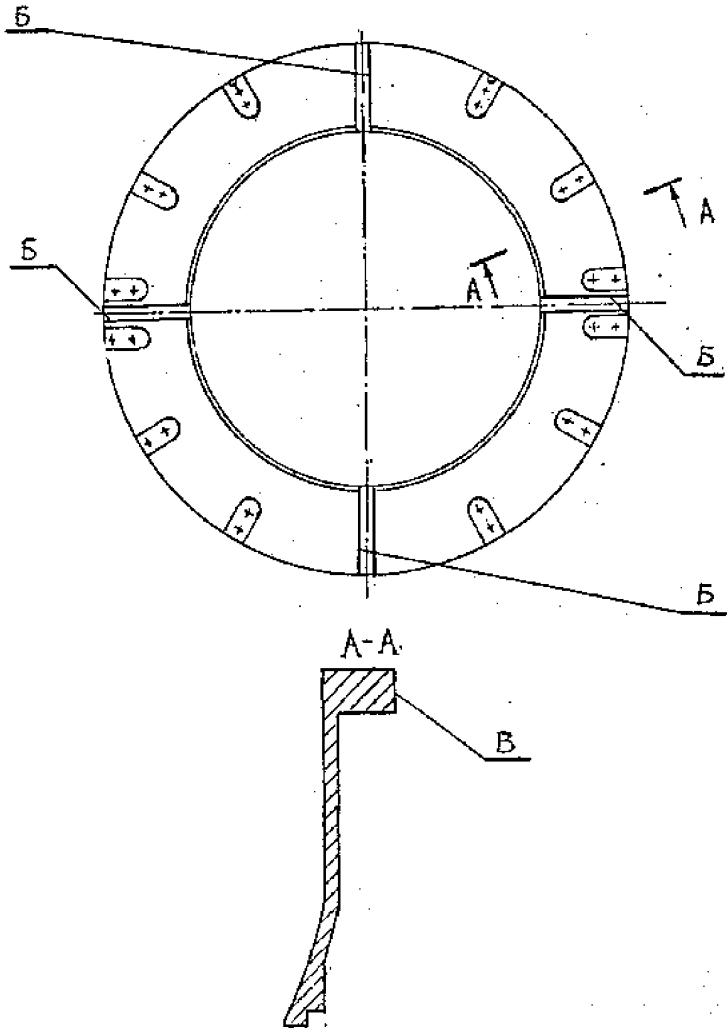
Обозначение	Возможный дефект	Метод установления дефекта	Контрольный инструмент	Заключение и рекомендуемый способ ремонта	Технические требования после ремонта
–	Неплотное прилегание поверхности разъёма частей щита вентилятора.	ВК ИК	Щуп. Набор №2. Образцы шероховатости поверхности. Плита поверочная Ш–1–630х400	1. Шабровка.	1. Шероховатость поверхности не более Ra = 50 мкм. 2. В свободном состоянии (фланцы разъёма не затянуты болтами) щуп толщиной 0.1 мм не должен входить в разъём на глубину более 10 мм.
А	Риски, забоины, заусенцы и задиры.	ВК	Линейка поверочная ШД–1–630. Образцы шероховатости поверхности (рабочие). Плита поверочная Ш–1–630х400	1. Опиловка 2. Зачистка 3. Шабрение	Шероховатость – Rz ≤ 32 мкм.
Б	Расслоения, трещины, подгары изолирующих прокладок, шайб и болтов изолированных.	ВК	–	Замена	–
В	Ослабление крепления обтекателей к щиту.	ВК	–	См. п. 7.2.8	Ослабление крепления не допускается

Обозначение	Возможный дефект	Метод установления дефекта	Контрольный инструмент	Заключение и рекомендуемый способ ремонта	Технические требования после ремонта
–	Сопrotивление изоляции между частями щита вентилятора менее 1 МОм.	КИ	Мегомметр 1000 В.	1. Очистка изоляционных деталей. 2. Сушка. 3. Замена изоляционных деталей.	Сопrotивление изоляции между частями щита вентилятора, измеренное Мегомметром 1000 В, должно быть не менее 1,0 МОм.

Карта дефектации и ремонта 4

Щиток направляющий поз.3 рисунка 5.3

Количество на изделие, шт. – 2



Обозначение	Возможный дефект	Метод установления дефекта	Контрольный инструмент	Заключение и рекомендуемый способ ремонта	Технические требования после ремонта
Б	Неплотное прилегание поверхности разъёма частей щитка вентилятора.	ВК ИК	Щуп. Набор №2. Образцы шероховатости поверхности. Плита поверочная Ш-1-630х400.	1. Шабровка.	1. Шероховатость поверхности не более Ra = 50 мкм. 2. В свободном состоянии (фланцы разъёма не затянуты болтами) щуп толщиной 0.1 мм не должен входить в разъём на глубину более 10 мм.
–	Риски, забоины, заусенцы и задиры.	ВК	Линейка поверочная ШД-1-630. Образцы шероховатости поверхности (рабочие). Плита поверочная Ш-1-630х400.	1. Опиловка 2. Зачистка 3. Шабрение	Шероховатость поверхности не более Ra = 50 мкм.
Б	Расслоения, трещины, подгары изолирующих прокладок, шайб и болтов изолированных.	ВК	–	Замена	–
–	Сопrotивление изоляции между частями щита вентилятора менее 1 МОм.	КИ	Мегомметр 1000 В.	1. Очистка изоляционных деталей. 2. Сушка. 3. Замена изоляционных деталей.	Сопrotивление изоляции между частями щита вентилятора, измеренное мегомметром 1000 В, должно быть не менее 1,0 МОм.

7.2 Требования к отремонтированному статору

7.2.1 На поверхности статора (обмотке, сердечнике и корпусе) не должно быть загрязнений.

7.2.2 Защитное покрытие поверхности расточки активной стали электроизоляционной эмалью должно быть равномерным, без отслоений.

7.2.3 Статорная обмотка, соединительные и выводные шины должны быть покрыты электроизоляционной маслястойкой эмалью.

7.2.4 Увлажнение обмотки статора не допускается. Необходимость сушки устанавливается в соответствии с СО 34.45–51.300–97 [1].

7.2.5 Соединительные шпильки изоляционных накладок крепления лобовых частей статорной обмотки не должны касаться изоляции обмотки.

7.2.6 Не допускается более 10% ослабленных средних клиньев, но не более трех подряд в одном пазу.

Концевые клинья и два к ним прилегающие с каждой стороны паза должны быть установлены плотно и иметь дополнительное крепление согласно требованиям конструкторской документации.

Пазы должны быть переуплотнены (переклинены), если количество ослабленных клиньев в них превышает допустимое.

7.2.7 Допустимый зазор в стыках клиньев — не более 3,0 мм, не чаще, чем через 10 клиньев.

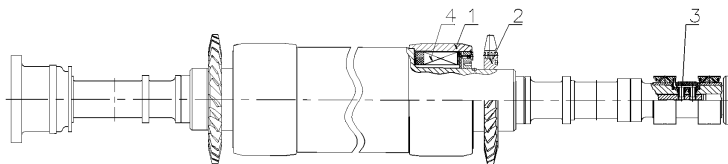
Допускается разновысотность клиньев в одном пазу не более 1,5 мм.

7.2.8 Для обеспечения плотности крепления обтекателя к щиту необходимо выполнить следующее: не применять повторно стопорные и пружинные шайбы, контролировать плотность затяжки каждого болта, дополнительно стопорить крепежные болты с помощью немагнитной проволоки.

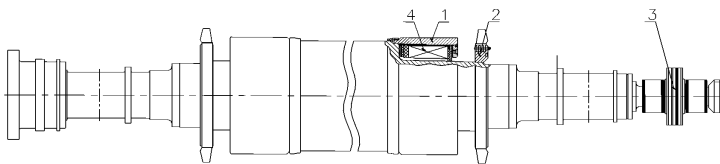
7.3 Составные части ротора

Дефектацию и ремонт составных частей бандажного узла поз. 1, вентилятора поз. 2, контактных колец поз. 3 и обмотки ротора поз. 4 (см. рисунок 7.1) необходимо проводить в соответствии с картами 5 – 12.

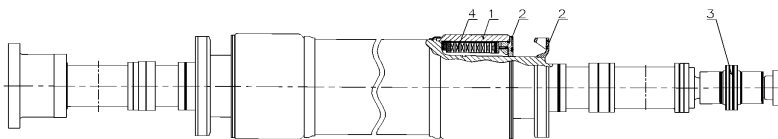
Нормы натягов бандажного узла и контактных колец приведены в таблицах 7.1 и 7.2



а) Роторы турбогенераторов ТВВ–165–2, ТВВ–200–2



б) Роторы турбогенераторов, ТВВ–200–2А, ТВВ–320–2



в) Роторы турбогенераторов ТВВ–500–2 и ТВВ–800–2

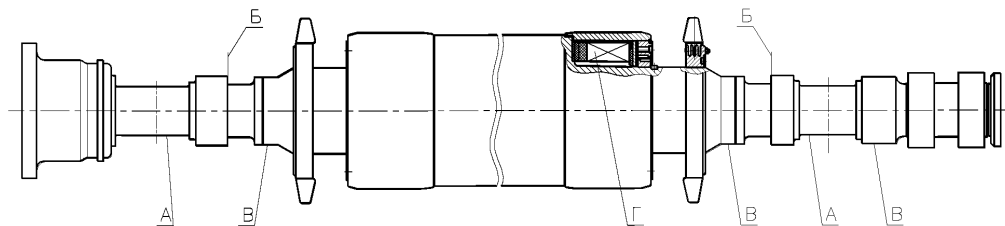
1 – бандажный узел; 2 – вентилятор; 3 – контактные кольца с токоподводом, 4 – обмотка ротора.

Рисунок 7.1 – Роторы турбогенераторов серии ТВВ

Карта дефектации и ремонта 5

Ротор поз.4 рисунков 5.1–5.3

Количество на изделие, шт. – 1

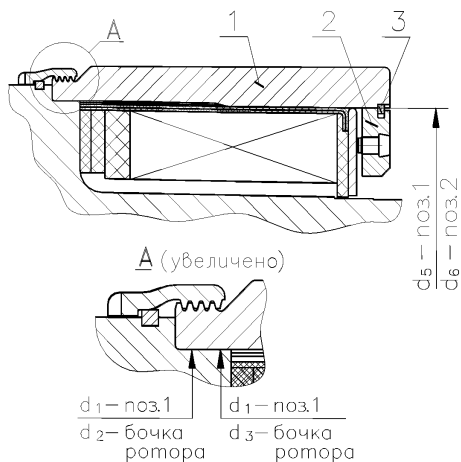


Обозначение	Возможный дефект	Метод установления дефекта	Контрольный инструмент	Заключение и рекомендуемый способ ремонта	Технические требования после ремонта
А	Износ, риски, забоины	ВК ИК	Лупа ЛП-4-10 ^х Индикатор ИЧ 0,5 кл. 01 Микрометр Образцы шероховатости поверхности (рабочие)	1. Проточка 2. Шлифовка	1. Шероховатость поверхности – Ra ≤ 0,63 мкм. 2. Допуск цилиндричности – 0,03 мм. 3. Допуск радиального биения – 0,015 мм.
Б	Износ, риски, забоины	ВК, ИК	Лупа ЛП-4-10 ^х Многооборотный индикатор (2 шт.) с ценой деления 0,002 мм. Поверочная линейка. Пластинчатый шуп № 1, класс 2. Образцы шероховатости поверхности (рабочие)	1. Проточка 2. Шлифовка	1. Шероховатость поверхности – Ra ≤ 0,63 мкм. 2. Допуск торцового биения – 0,02 мм. 3. Допуск конусности – 0,03 мм
В	Износ, риски, забоины	ВК, ИК,	Лупа ЛП-4-10 ^х Индикатор ИЧ 0,5 кл. 01 Микрометр МК 500–1. Образцы шероховатости поверхности (рабочие)	1. Проточка 2. Шлифовка	1. Проточить на глубину не более 1,0 мм 2. Шероховатость поверхности – Ra ≤ 2,5 мкм. 3. Допуск радиального биения – 0,05 мм.
Г	Нарушение корпусной изоляции обмотки ротора	ИК КИ	Мегомметр на 1000В М4 100/4 кл. 1,0	Замена корпусной изоляции. Сушка изоляции.	Сопротивление изоляции не менее 2 кОм при температуре 75 °С. Испытательное напряжение 1,0
	Нарушение витковой изоляции обмотки ротора	ИК КИ	Мегомметр на 500В М4 100/3 кл. 1,0 Миллиамперметр, амперметр, вольтметр Э316 кл. 1,0	Замена витковой изоляции.	Измерение сопротивления обмотки ротора переменному току, п. 3.7 норм [1].

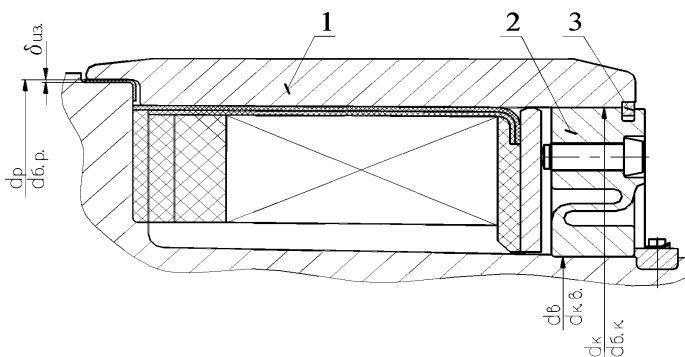
7.4 Составные части бандажного узла ротора

Дефектацию и ремонт составных частей бандажного узла поз. 1, кольца бандажного поз. 1, кольца центрирующего поз. 2 и кольца пружинного поз. 3 (см. рисунок 7.2) необходимо проводить в соответствии с картами 6–8.

Бандажный узел консольного исполнения.



Бандажный узел двухпосадочного исполнения



1 – кольцо бандажное; 2 – кольцо центрирующее (упорное); 3 – кольцо пружинное.

Рисунок 7.2 – Бандажный узел ротора, поз.1 рисунка 7.1.

Нормы натягов в деталях бандажного узла турбогенераторов серии ТВВ приведены в таблице 7.1.

Таблица 7.1– Натяги в деталях бандажного узла турбогенераторов серии ТВВ (в двухпосадочном исполнении)

в миллиметрах

Тип турбогенератора	Бандажное кольцо–бочка ротора			Бандажное кольцо–центрирующее кольцо			Центрирующее кольцо–вал			
	d_p	$\delta_{из}$	$d_{б,р}$	Натяг	d_k	$d_{б,к}$	Натяг	d_v	$d_{к,в}$	Натяг
ТВВ–165–2	$974_{-0,055}$	3	$978,2^{+0,09}$	1,8–1,63	$924,5_{-0,055}$	$923^{+0,09}$	1,5–1,35	$595,7_{-0,045}$	$595^{+0,07}$	0,7–0,58
ТВВ–200–2	$1045_{-0,06}$	3	$1048,8^{+0,1}$	2,2–2,04	$998,7_{-0,055}$	$997^{+0,09}$	1,9–1,75	$675,7_{-0,05}$	$675^{+0,08}$	0,7–0,57
ТВВ–320–2	$1045_{-0,06}$	3	$1048,6^{+0,1}$	2,4–2,24	$998,9_{-0,055}$	$997^{+0,09}$	2,1–1,95	$675,7_{-0,05}$	$675^{+0,08}$	0,7–0,57

Примечание – проводить дублирующий и эксплуатационный контроль состояния посадочных натягов на собранном бандажном узле по методике, приведенной в СО 153–34.45.513–07 "Руководство по повышению надежности эксплуатации бандажных узлов турбогенераторов "(приложение Б).

Таблица 7.2– Натяги в деталях бандажного узла турбогенераторов серии ТВВ (в консольном исполнении)

в миллиметрах

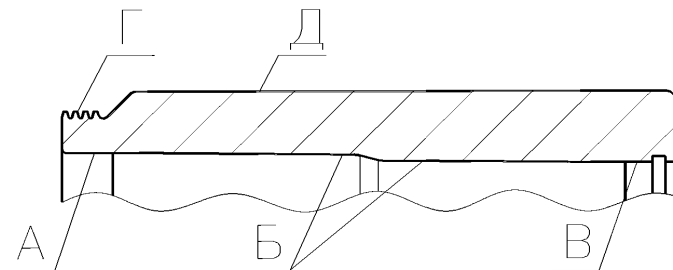
Тип турбогенератора	Бандажное кольцо–бочка ротора			Бандажное кольцо–упорное кольцо		
	d_p	$d_{б,р}$	Натяг	d_k	$d_{б,к}$	Натяг
ТВВ–200–2А	$1019_{-0,06}$	$1016,8^{+0,1}$	2,2–2,04	$999,1_{-0,055}$	$997^{+0,09}$	2,1–1,95
ТВВ–320–2	$1019_{-0,06}$	$1016,6^{+0,1}$	2,4–2,24	$999,2_{-0,055}$	$997^{+0,09}$	2,2–2,05
ТВВ–500–2	$1070_{-0,06}$	$1067,6^{+0,1}$	2,4–2,24	$1047,4_{-0,055}$	$1045^{+0,10}$	2,4–2,24
ТВВ–800–2	$1169,4_{-0,06}$	$1166^{+0,105}$	3,93–3,4	$1161,1_{-0,066}$	$1158^{+0,05}$	3,1–2,93

Карта дефектации и ремонта 6

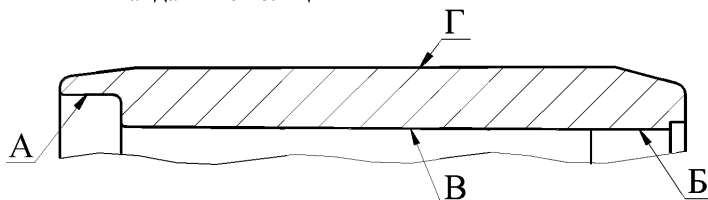
Кольцо бандажное

поз.1 рисунка 7.2

Количество на изделие, шт. – 2



Бандажные кольца консольного исполнения



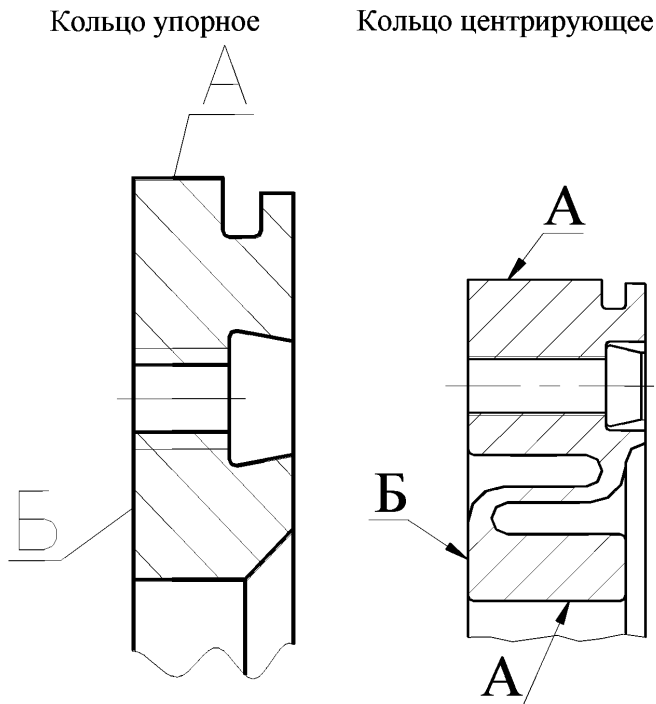
Бандажные кольца для двухпосадочного исполнения

Обозначение	Возможный дефект	Метод установления дефекта	Контрольный инструмент	Заключение и рекомендуемый способ ремонта	Технические требования после ремонта
А Б В Г Д	Фреттинг коррозионное растрескивание, трещины, подгары.	ВК, ИК, УЗД ЦД.	Лупа ЛА3–20 ^х . Нутромер НМ 150–1250 Индикатор ИЧ 0,5 кл. 01 УД2–12, УД4–Г	Устранение дефектов по СО 153–34.45.513–07 [2]	1. Ослабление натягов недопустимо 2. Допуск конусности поверхности А и Б не более 0,03 мм 3. Допуск овальности поверхности А и Б не более 0,2 мм. 4. Радиальное биение поверхности А и Г относительно общей оси не более 0,1 мм. 5. Шероховатость поверхности – Ra ≤ 2,0 мкм
	Вмятины	ВК, ИК	Штангенциркуль ШЦ-Ш-1000-0,1 Образцы шероховатости поверхности (рабочие)	1. Проточка 2. Шлифовка 3. Выборка местная	1. Местная выборка в соответствии с СО 153–34.45.513–07 [2]. 2. Шероховатость поверхности не более Rz ≤ 20 мкм.
	Сколы, риски, царапины, забоины	ВК	Лупа ЛП-4-10 ^х Штангенциркуль ШЦ-Ш-250-0,1	1. Местная выборка 2. Проточка	Глубина местной выборки и глубина проточки по СО 153–34.45.513–07 [2].

Карта дефектации и ремонта 7

Кольца упорные и центрирующие поз.2 рисунка 7.2

Количество на изделие, шт. – 2

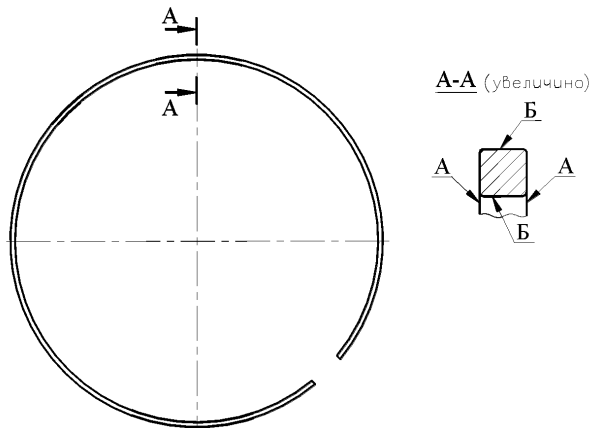


Обозначение	Возможный дефект	Метод установления дефекта	Контрольный инструмент	Заключение и рекомендуемый способ ремонта	Технические требования после ремонта
А	Контактная коррозия	ВК, ИК ЦД	Лупа ЛАЗ-20 ^х Микрометр МРИ1000-0,01	1. Проточка. 2. Шлифовка. 3. Местная выборка	1. Допустимая шероховатость $Ra \leq 2,0\text{мкм}$. 2. Допуск радиального биения относительно оси вращения – 0,1 мм. 3. Допуск профиля продольного сечения – 0,03 мм.
А, Б	Трещины, подплавления, цвета побежалости	ВК ЦД	Образцы шероховатости поверхности (рабочие) Лупа ЛАЗ-20 ^х .	1. Зачистка. 2. Выборка. 3. Замена.	1. Допустимая шероховатость $Rz \leq 40\text{мкм}$. 2. Допуск торцового биения относительно оси вращения – 0,1 мм.

Карта дефектации и ремонта 8

Кольцо пружинное поз.3 рисунка 7.2

Количество на изделие, шт. – 2



Обозначение	Возможный дефект	Метод установления дефекта	Контрольный инструмент	Заключение и рекомендуемый способ ремонта	Технические требования после ремонта
А, Б	Забойны, заусенцы	ВК, ИК,	Образцы шероховатости поверхности (рабочие)	Опиловка	Допустимая шероховатость – $Rz \leq 20\text{мкм}$
А	Отклонение от плоскостности	ВК ИК	Измерение. Плита 1–0–1000x1000, щупы набор №4	Рихтовка	Допуск плоскостности – 1 мм

7.5 Требования к бандажному узлу ротора

7.5.1 При выполнении капитального ремонта ротора должны выполняться все требования, предъявляемые к бандажному узлу ротора, в соответствии с СО 153–34.45.513–07 (разделы 1–2) [2].

7.5.2 Обеспечить натяги, указанные в таблицах 7.1 и 7.2

7.5.3 Допуск радиального биения наружной поверхности бандажного кольца (на стороне упорного кольца) относительно оси вращения вала ротора – 0,5 мм.

7.5.4 Поверхности деталей бандажных узлов (кроме посадочных на центрирующее кольцо) покрыть эмалью КО855 или другим антикоррозионным покрытием с аналогичными свойствами.

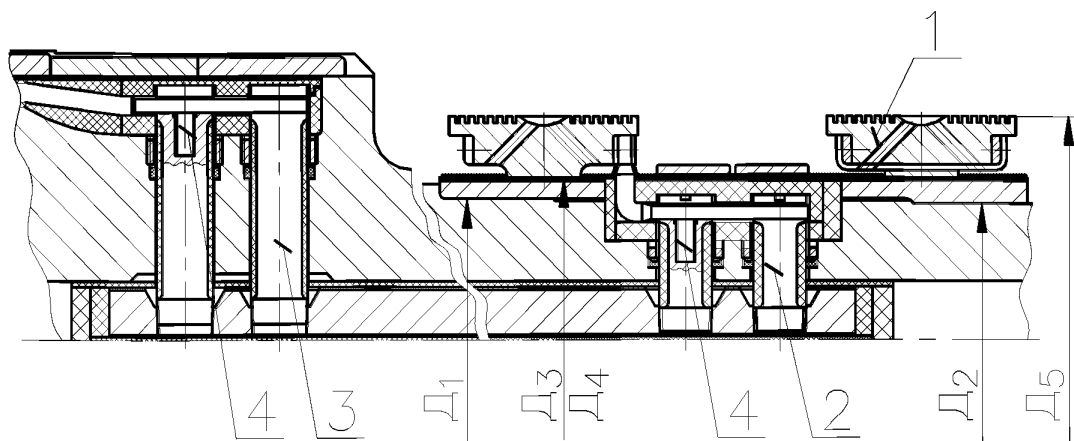
7.5.5 После сборки бандажного узла проводить дублирующий контроль состояния посадочных натягов в соответствии с СО 153–34.45.513–07 (только для турбогенератора ТВВ-165-2). [2].

7.6 Составные части контактного кольца

Дефектацию и ремонт составных частей контактного кольца поз. 1, токове-

дущего болта поз. 2, 3 и контактного винта поз. 4 (см. рисунок 7.3) необходимо проводить в соответствии с картами 9–11.

Размеры и натяги узла контактных колец, а также моменты затяжки токоведущих болтов различных диаметров приведены в таблицах 7.3–7.4.



1 – контактное кольцо; 2, 3 – токоведущий болт; 4 – контактный винт.

Рисунок 7.3 – Контактные кольца с токопроводом поз.3 рисунка 7.1.

Таблица 7.3 – Размеры и натяги узла контактных колец

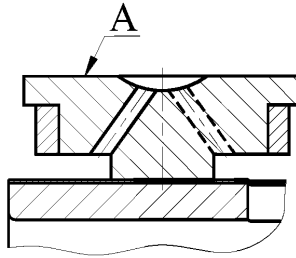
в миллиметрах

Тип турбогенератора	Посадка втулки на вал		Посадка контактного кольца на изоляцию	Натяг на контактное кольцо	Наружный диаметр контактного кольца	Минимально допустимый диаметр контактных колец
	D_1	D_2	D_3/D_4	D_3-D_4	D_5	D_5
ТВВ-165-2	290	280	333,75 / 333	0,75	460	439
ТВВ-200-2	290	280	–	0,75	460	439
ТВВ-200-2А	290	280	333,75 / 333	0,75	460	446
ТВВ-320-2	290	280	336,75 / 336	0,75	460	446
ТВВ-500-2	330	320	–	–	500	488
ТВВ-800-2	257	253	внутреннее кольцо 260,62 / 260 наружное кольцо 256,62 / 256	0,62	500	488

Карта дефектации и ремонта 9

Кольцо контактное поз.1 рисунка 7.3

Количество на изделие, шт. – 2

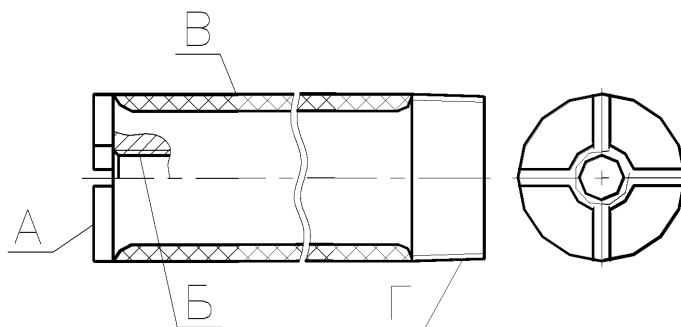


Обозначение	Возможный дефект	Метод установления дефекта	Контрольный инструмент	Заключение и рекомендуемый способ ремонта	Технические требования после ремонта
А	Радиальное биение и перепад высот выходят за пределы допустимых норм (измеряется не менее чем в трех точках по ширине кольца)	ВК, ИК	Измерение. Индикатор часового типа ИЧ 0,5 кл.0.	1. Проточка. 2. Шлифовка 3. Замена.	Радиальное биение и перепад высот должны быть в пределах допусков, указанных в чертежах завода – изготовителя
	Износ (измеряется в четырех точках по окружности через 90° и не менее чем на трех дорожках)	ВК, ИК	Измерение. Индикатор часового типа ИЧ 0,5 кл.0. Набор щупов №2	1. Проточка. 2. Шлифовка. 3. Замена.	1. Допустимый диаметр не менее 438мм 2. Шероховатость – Rz ≤ 1,25 мкм.
	Уменьшение глубины спиральной канавки	ИК ВК	Штангенциркуль ШЦ–I–125–0,1 Образцы шероховатости поверхности (рабочие)	Нарезка канавки	1. Допустимая глубина не менее 3 мм. 2. Шероховатость – Rz ≤ 20 мкм.
	Следы эрозии, подгары, матовая поверхность	ВК	–	1. Проточка. 2. Шлифовка	–

Карта дефектации и ремонта 10

Болт токоведущий поз.2 и 3 рисунка 7.3

Количество на изделие, шт. (поз.2 – 4, поз.3 – 4)

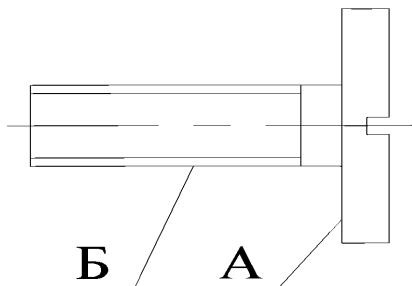


Обозначение	Возможный дефект	Метод установления дефекта	Контрольный инструмент	Заключение и рекомендуемый способ ремонта	Технические требования после ремонта
А	Нарушение серебряного покрытия контактных поверхностей	ВК, ИК	Лупа ЛАЗ-10	Серебрение контактных поверхностей покрытия – 9 мкм	Допустимое нарушение серебряного покрытия не более 10% площади контактной поверхности
Б, Г	Нарушение резьбовой поверхности болта более одного витка. Вытягивание винта.	ВК, ИК	Лупа ЛАЗ-10	Замена болта токоведущего	Не допускаются нарушения резьбовой поверхности.
	Деформация по длине болта токоведущего	ВК ИК	–	Замена болта токоведущего	Не допускается деформация по длине болта.
В	Дефекты изоляционного покрытия болта токоведущего	ВК	Лупа ЛАЗ-10	Замена изоляционного покрытия	Не допускаются дефекты изоляционного покрытия.
Б	Выступы от деформации смятия шлица опорной контактной поверхности	ВК		Запиловка заподлицо с контактно поверхностью	Допускаются неровности поверхности не более 0,05мм (допуск плоскостности)

Карта дефектации и ремонта 11

Винт контактный поз.4 рисунка 7.3

Количество на изделие, шт. – 8



Обозначение	Возможный дефект	Метод установления дефекта	Контрольный инструмент	Заключение и рекомендуемый способ ремонта	Технические требования после ремонта
А	Нарушение серебряного покрытия контактной поверхности	ВК, ИК,	Лупа ЛА3-10	Серебрение контактных поверхностей Толщина покрытия – 6 мкм	Допустимое нарушение серебряного покрытия не более 10% площади контактной поверхности
Б	Трещины в резьбовой части винта контактного	ВК, ИК	Лупа ЛА3-10	Замена винта контактного	Не допускаются трещины в резьбовой части.
Б	Выкрашивание, срывы резьбы	ВК		Замена винта контактного	Допускаются на длине не более 1 витка
	Выступы от деформации смятия шлица опорной поверхности	ВК, ИК	Штангенциркуль ШЦ1-125-0,1	Запиловка заподлицо с поверхностью головки, восстановление формы шлица	Не допускается смятие шлицев более 1 мм по ширине
	Отклонение от перпендикулярности опорной поверхности головки и резьбовой части	ВК, ИК	Поверочный угольник УПП-1-160	Замена	Допуск перпендикулярности – не более 0,5 мм

7.7 Требования к отремонтированным контактными кольцам

7.7.1 Радиальный зазор между винтом и изолирующей коробкой недопустим. Зазор устранить изоляционными прокладками, обеспечив натяг 0,2 мм.

7.7.2 Допуск радиального биения рабочей поверхности контактных колец относительно оси – 0,015 мм

7.7.3 Токопроводящий болт затянуть моментом, указанным в таблице 7.4.

Винт контактный с метрической резьбой М20 затянуть с моментом 55 н·м (550 кг·см), но не более момента затяжки токопроводящих болтов.

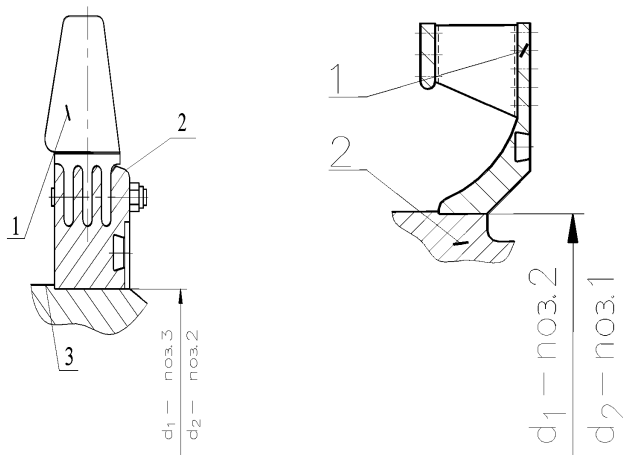
Таблица 7.4 – Моменты затяжки токопроводящих болтов различных диаметров

Номинальный диаметр резьбы, дюйм	Средний диаметр, мм	Шаг, мм	Рабочая длина, мм	Моменты затяжки, Н·м (кгс·см)
3/4	25	1,814	14–17	20–25 (200–250)
1	32	2,209	15–18	28–35 (280–350)
1 1/4	40	2,209	16–20	50–60 (500–600)
1 1/2	46	2,209	18–23	70–85 (700–850)
2	58	2,209	20–30	130–160 (1300–1600)

7.8 Составные части вентилятора

Дефектацию и ремонт составных частей лопатка вентилятора (см. рисунок 7.4) необходимо проводить в соответствии с картой 11.

Величины натягов при посадке вентилятора приведены в таблице 7.5.



Осевой

Центробежный

1 – лопатка вентилятора, 2,3 – вал ротора.

Рисунок 7.4 – Вентилятор, поз.2 рисунка 7.1

Таблица 7.5 – Величины натягов при посадке вентилятора, мм

Тип вентилятора	Натяг	Заводской натяг
Осевой	$\Delta = d_1 - d_2$	0,80–0,686
Центробежный		1,50– 1,30

Карта дефектации и ремонта 12
 Лопатка вентилятора поз.1 рисунка 7.4
 Количество на изделие, шт. – 2 комплекта.



Обозначение	Возможный дефект	Метод установления дефекта	Контрольный инструмент	Заключение и рекомендуемый способ ремонта	Технические требования после ремонта
А	Повреждены заклепки или лопатки вентилятора.	ВК, ЦД	Лупа ЛАЗ–20 ^х	Замена дефектных деталей	Работа с повреждёнными заклёпками или лопатками не допускается.
Б	"Следы" модельного литья, поры, раковины, трещины, эрозионный износ, забоины и сколы.	ВК ЦД	Лупа ЛАЗ–20 ^х .	Способ ремонта см. п. 7.9.6	Технические требования см. п. 7.9.5

7.9 Требования к отремонтированному вентилятору

7.9.1 Лопатки и шпильки конические устанавливать, строго соблюдая маркировку.

7.9.2 Гайки корончатые не должны иметь трещин, должны быть затянуты до упора и застопорены шплинтами.

7.9.3 Натяг ступицы вентилятора на вал ротора в соответствии с таблицей 7.5.

7.9.4 Лопатки центробежных вентиляторов не должны иметь трещин, раковин и замятий.

7.9.5 На лопатках не допускаются следующие дефекты:

- "следы" от моделей или местные незаполнения контура более 2 мм и единичные наплывы металла высотой более 2 мм на необрабатываемых частях лопаток;

- одиночные поры и раковины диаметром и глубиной более 2 мм и сосредоточенные поры и раковины диаметром и глубиной более 1 мм на необрабатываемых частях лопаток;

- трещины и неслитины, распространяющиеся в глубь металла, в основном в местах перехода пера в основание лопатки;

- следы эрозионного износа игольчатой формы на набегающей кромке пера от воздействия паров и капель влаги и масла;

- механические забоины и сколы по кромке пера, превышающие 3 мм в глубину тела пера, а также деформации перьев лопаток, нанесенные посторонним предметом.

7.9.6 С помощью шлифовального круга удаляются дефекты, указанные в п. 7.9.4 и 7.9.5 настоящего стандарта.

Выборки металла должны иметь плавный переход к основной поверхности, радиус перехода должен быть не менее 8 мм.

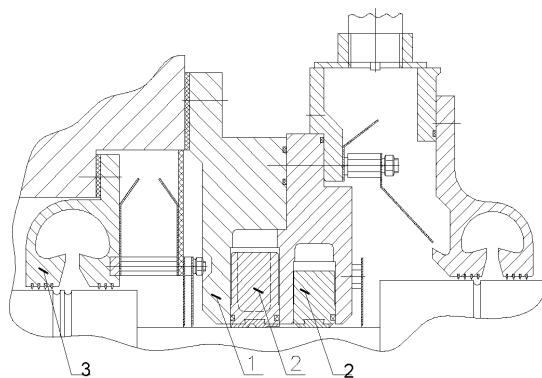
Наибольшая допустимая глубина выборок металла на рабочей поверхности лопаток (включая и место перехода пера в основание) в направлении, нормальном к поверхности, не должна превышать 6 мм. При этом местное утончение пера лопатки не должно превышать половины его толщины, указанной на чертеже, а общая площадь выбранного металла в любом сечении лопатки, параллельном ее основанию, не должна быть более 3 см².

Глубина выборок металла в основании лопатки и в местах перехода набегающей и сбегавшей кромок пера в основание не должна превышать 8 мм.

Поверхности выбранных участков обрабатываются с чистотой поверхности 5-го класса (Rz - 20 мкм), после чего проводится цветная дефектоскопия.

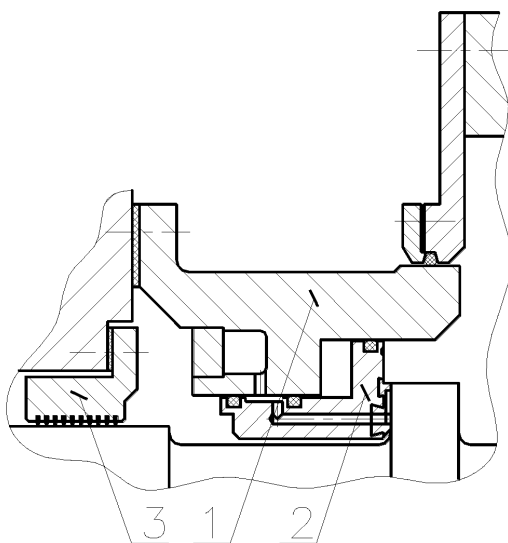
7.10 Составные части уплотнения вала турбогенератора

Дефектацию и ремонт составных частей корпуса уплотнения поз. 1, вкладыша уплотнения (кольцо уплотнительное) поз. 2, маслоуловителя поз. 3 (см. рисунок 7.5) необходимо проводить в соответствии с картами 13–15.



Кольцевое уплотнение

1 – корпус уплотнения; 2 – кольцо уплотнительное; 3 – маслоуловитель.



Торцевое уплотнение

1 – корпус уплотнения; 2 – вкладыш уплотнения; 3 – маслоуловитель.

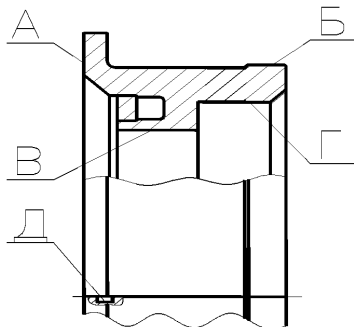
Рисунок 7.5 – Уплотнение генератора, поз.5 рисунка 5.1

Карта дефектации и ремонта 13

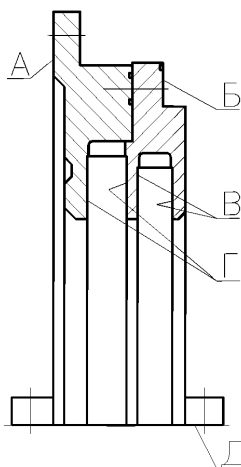
Корпус уплотнения поз.1 рисунка 7.5

Количество на изделие, шт. – 2

для торцевых уплотнений



для кольцевых уплотнений



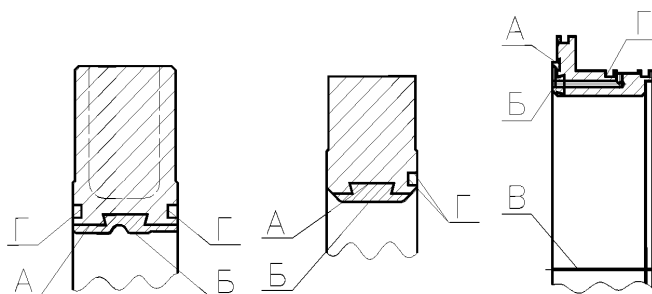
Обозначение	Возможный дефект	Метод установления дефекта	Контрольный инструмент	Заключение и рекомендуемый способ ремонта	Технические требования после ремонта
–	Риски, задиры	ВК ИК	По образцам шероховатости поверхностей.	Шабрение	1. Шероховатость поверхностей: А, Б – $Ra \leq 1,25 \text{ мкм}$; В, Г, Е – $Rz \leq 20 \text{ мкм}$.
А, Б	Неплоскостность (смещение половин корпуса)	ИК	Щупы № 1, класс 2 Поверочная плита, класс 1.	Дообработка посадочных под установочные болты, изготовление новых установочных болтов	Неплоскостность (смещение половин корпуса) – 0,05 мм

Обозначение	Возможный дефект	Метод установления дефекта	Контрольный инструмент	Заключение и рекомендуемый способ ремонта	Технические требования после ремонта
В, Г	Смещение половин корпуса	ИК	Нутромер микрометрический	Дообработка посадочных под установочные болты, изготовление новых установочных болтов	Смещение половин корпуса – 0,1 мм
–	Риски, забоины, отклонение от плоскостности	ВК ИК контроль на краску по поверочной плите.	Плита поверочная I–0–630x400	Шабрение	1. Шероховатость – $Ra \leq 2,5$ мкм. 2. Допустимое количество точек контакта при проверке на краску на поверочной плите – не менее 10 на площади 25x25 мм.
–	Засорение маслоподводящих отверстий	ВК	–	Чистка отверстий	Засорение не допускается
В, Г	Овальность более 0,03мм	ИК	Нутромер микрометрический	Выполнить модернизацию уплотнения	–

Карта дефектации и ремонта 14

Вкладыш уплотнения поз.2 рисунка 7.5

Количество на изделие, шт. – 2



На кольцевых уплотнениях

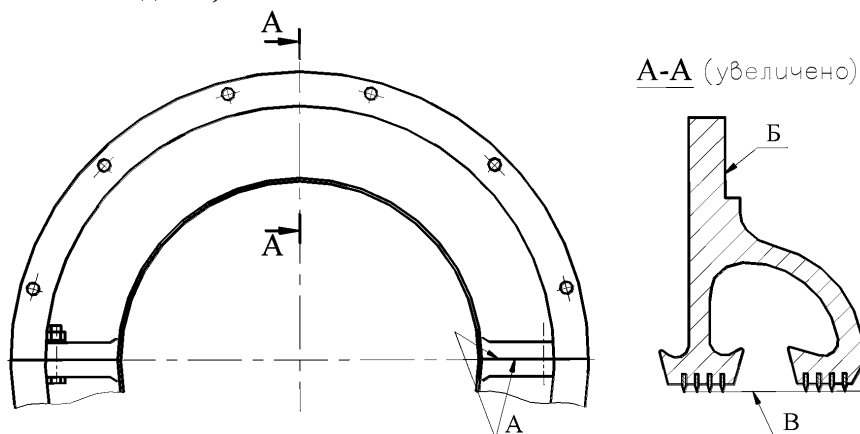
На торцевых

Обозначение	Возможный дефект	Метод установления дефекта	Контрольный инструмент	Заключение и рекомендуемый способ ремонта	Технические требования после ремонта
А	Отставание баббитовой заливки	ВК ИК Появление масла на границе баббита и стали при нажатии на рабочую поверхность. Простукивание	Лупа ЛАЗ–20 ^х .	Перезалить вкладыш	–
Б	Выкрашивание, частичное выплавление, большая пористость баббита	ВК	Лупа ЛАЗ–10	Перезалить вкладыш. При местном характере дефектов наплавить баббит с помощью горелки.	–
Б	Темные и матовые пятна (на рабочей поверхности баббита), повышенная твердость и хрупкость поверхностного слоя, кольцевые риски, задиры	ВК По краске, по рабочей поверхности упорного диска ротора	Образцы шероховатости поверхности (рабочие) Лупа ЛАЗ–10	Проточить рабочую поверхность вкладыша со снятием слоя металла толщиной 0,5–1,0 мм, пришабрить по контрольной плите, произвести разделку рабочей поверхности шабером, согласно эскизу, окончательно пришабрить поверхность по контрольной плите.	Шероховатость рабочей поверхности баббита – Ra ≤ 1,25 мкм с точностью не менее 12 точек на площади 25х25 мм.
Поверхность разъема	Качество прилегания поверхностей разъема вкладыша при незатянутых болтах	ИК	Пластинчатый щуп № 1, класс 2	–	Щуп толщиной 0,03 мм не должен входить в разъем на глубину более 3 мм

Карта дефектации и ремонта 15

Маслоуловитель поз.3 рисунка 7.5

Количество на изделие, шт. – 2



Обозначение	Возможный дефект	Метод установления дефекта	Контрольный инструмент	Заключение и рекомендуемый способ ремонта	Технические требования после ремонта
А	Риски, забоины, отклонение от плоскостности	ВК ИК Контроль на краску по поверочной плите.	Образцы шероховатости поверхности (рабочие) Плита I-0-1000x630	Шабрение	1. Шероховатость – $Ra \leq 2,5$ мкм. 2. Допустимое количество точек контакта при проверке на краску по поверочной плите – не менее 10 на площади 25x25 мм.
Б	Риски, забоины	ВК	Образцы шероховатости поверхности (рабочие)	Шабрение	Шероховатость – $Rz \leq 20$ мкм.
В	Износ	ВК ИК	Образцы шероховатости поверхности (рабочие) Нутромер НМ75-600	1. Оттяжка ножей, проточка 2. Замена	1. Шероховатость – $Rz \leq 40$ мкм.

7.11 Требования к отремонтированному уплотнению вала ротора

7.11.1 Осевые зазоры, определяющие возможность перемещения вкладыша в корпусе, должны соответствовать требованиям формуляра разработчика конструкторской документации в течение всего периода эксплуатации турбогенератора. При нарушении зазоров из-за периодического ремонта упорного диска работоспособность уплотнения должна быть восстановлена за счет восстановления паспортных значений осевых зазоров путем замены изношенных деталей или их модернизации.

7.11.2 Технические требования на смещения между сопрягаемыми поверхностями составных частей уплотнения водорода и маслозащитных устройств, а также прилегание между ними должны соответствовать требованиям конструкторской документации.

7.11.3 Торцовое биение привалочной поверхности наружного щита (в месте установки корпуса уплотнения) относительно оси вращения вала ротора – 1,0 мм. При необходимости дообработать:

- привалочную поверхность наружного щита;
- с "обратным уклоном" торцовую поверхность корпуса уплотнения

7.11.4 Сопrotивление изоляции корпуса уплотнения и маслоуловителя (сторона контактных колец), измеренное относительно наружного щита, при полностью собранных маслопроводах и при отсутствии контакта между вкладышем уплотнения и шейкой вала ротора должно быть не менее 1 МОм в соответствии с СО 34.45–51.300–97 [1].

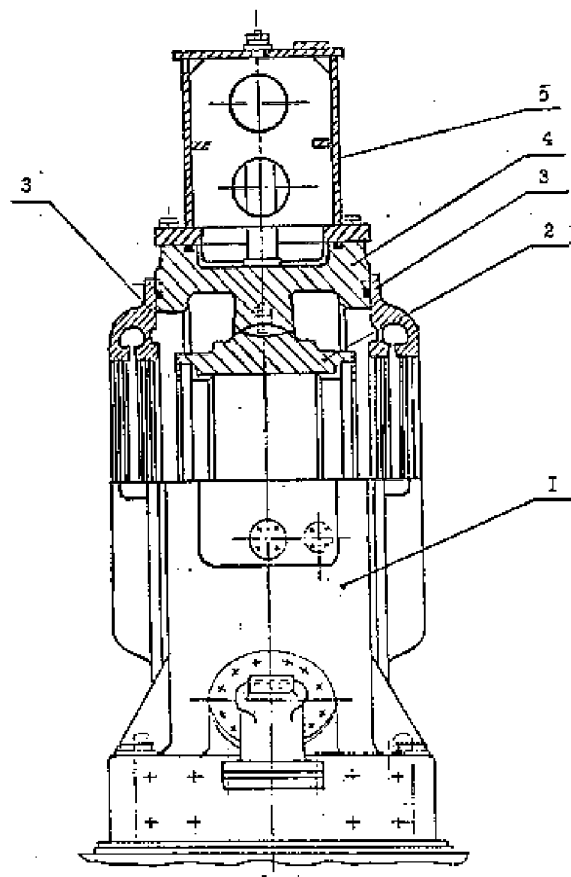
7.11.5 Нарушение сопрягаемых поверхностей и отклонение размеров от заводского исполнения стопорной планки и упора, предназначенного для предотвращения проворачивания вкладыша в тангенциальном направлении, не допускается. Для устранения износа этих поверхностей рекомендуется модернизация шпоночного узла с установкой шарикоподшипника.

7.12 Составные части подшипника опорного, щеточно–контактного аппарата, газоохладителей и концевых выводов.

Дефектацию и ремонт составных частей подшипника опорного поз. 6, щеточно–контактного аппарата поз. 7, газоохладителей поз. 8 и концевых выводов поз. 9 турбогенератора серии ТВВ (см. рисунки 5.1-5.3) необходимо проводить в соответствии с картами 16–23.

7.12.1 Составные части подшипника.

Дефектацию и ремонт составных частей подшипника: стойка подшипника поз. 1, вкладыша подшипника поз. 2, маслоуловителя поз. 3, крышки подшипника поз. 4, бака аварийной смазки поз. 5 необходимо проводить в соответствии с картами 16 – 20.



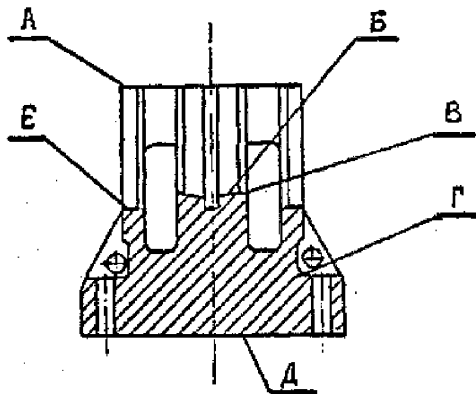
1 – стояк подшипника; 2 – вкладыш подшипника; 3 – маслоуловитель;
 4 – крышка подшипника; 5 – бак аварийной смазки

Рисунок 7.6 – Подшипник, поз.6 рисунка 5.3

Карта дефектации и ремонта 16

Стояк подшипника поз. 1 рисунков 7-6

Количество на изделие, шт. – 1

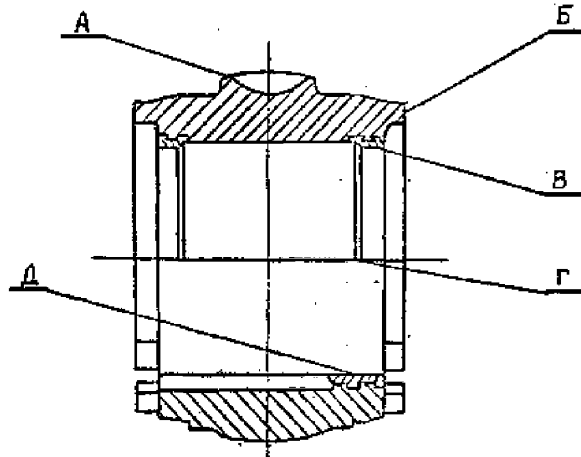


Обозначение	Возможный дефект	Метод установления дефекта	Контрольный инструмент	Заключение и рекомендуемый способ ремонта	Технические требования после ремонта
А	Царапины, задиры, забоины	ВК ИК	Образцы шероховатости поверхности. Линейка поверочная ЩД-1-630	1. Запиловка 2. Шабрение	1. После шабрения должно быть не менее 10 точек касания на площади 25x25мм 2. Шероховатость поверхности $Ra \leq 3,2 \mu\text{м}$
Б	Риски, царапины, задиры на сферической поверхности	ВК ИК	Образцы шероховатости поверхности. Линейка поверочная ЩД-1-630	Шабрение	1. После шабрения должно быть не менее 10 точек касания на площади 25x25мм 2. Шероховатость поверхности $Ra \leq 3,2 \mu\text{м}$
В,Е	Царапины, задиры, забоины	ВК ИК	Образцы шероховатости поверхности. Линейка поверочная ЩД-1-630	1. Запиловка 2. Шабрение	1. После шабрения должно быть не менее 10 точек касания на площади 25x25мм 2. Шероховатость поверхности $Ra \leq 100 \mu\text{м}$
Г	Нарушение герметичности сварных швов	ВК	Метод керосиновой пробы	Сварка. Электрод марка УОНИИ-13/45, тип Э42А	Отсутствие пятен керосина после 24 часов керосиновой пробы
Д	Задиры, забоины	ВК ИК	Образцы шероховатости поверхности. Линейка поверочная ЩД-1-630	1. Запиловка 2. Шабрение	1. После шабрения должно быть не менее 10 точек касания на площади 25x25мм 2. Шероховатость поверхности $Ra \leq 50 \mu\text{м}$

Карта дефектации и ремонта 17

Вкладыш подшипника поз. 2 рисунков 7-6

Количество на изделие, шт. – 1



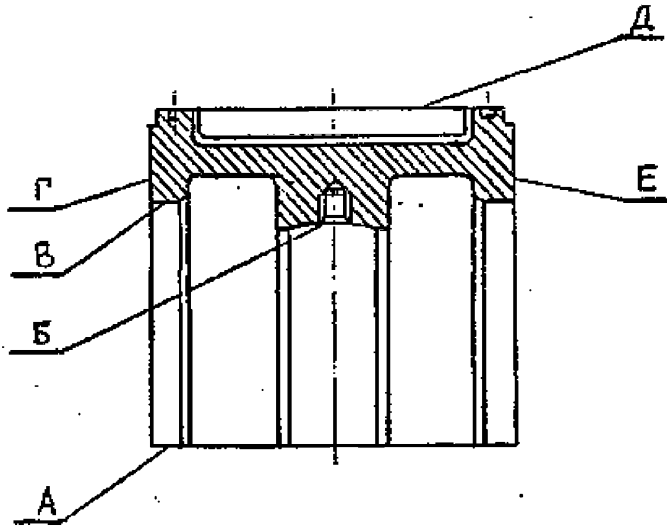
Обозначение	Возможный дефект	Метод установления дефекта	Контрольный инструмент	Заключение и рекомендуемый способ ремонта	Технические требования после ремонта
А	Царапины, задиры, риски	ВК ИК	Образцы шероховатости поверхности. Линейка поверочная ЩД-1-630	1. Зачистка 2. Опиловка 3. Шабрение	1. После шабрения должно быть не менее 10 точек касания на площади 25x25мм 2. Шероховатость поверхности $Ra \leq 3,2 \mu\text{м}$
А	Радиальное биение относительно оси поверхности В более 0,2мм	ИК	Индикатор ИЧ 0,5 кл.0	1. Проточка 2. Шлифовка 3. Шабрение	Допуск радиального биения поверхности А относительно оси поверхности В не более 0,2 мм
Б	Торцевое биение относительно оси поверхности В не более 0,05 мм	ВК ИК	Индикатор ИЧ 0,5 кл.0	1.Проточка 2.Шлифовка 3.Шабрение	1. Шероховатость поверхности – $Ra \leq 100 \mu\text{м}$ 2. Допуск торцевого биения поверхности Б относительно оси поверхности В не более 0,05 мм
В Д	Задиры трещины, раковины пористость,	ВК	Метод керосиновой пробы	Сварка. Электрод марка УОНИИ-13/45, тип Э42А, ГОСТ 9467	Отсутствие пятен керосина после 24 часов керосиновой пробы
Д	Задиры, трещины, раковины,	ВК ИК УЗД	Образцы шероховатости поверхности.	1.Запиловка 2. Перезаливка 3.Проточка	1. Рабочая поверхность баббитового слоя вкладыша должна быть чистой, блестя-

Обозначение	Возможный дефект	Метод установления дефекта	Контрольный инструмент	Заключение и рекомендуемый способ ремонта	Технические требования после ремонта
	пористость, выкрашивание, отслаивание баббита	Метод керосиновой пробы	Дефектоскоп ультразвуковой ДУК-11. Штангенциркуль ШЦ-I-125-0,10	4. Шабрение	щей, без посторонних включений и следов структурных изменений. 2 Трещины, задиры, отслаивания от основы не допускаются. 3. На поверхности баббитового слоя не допускаются газовые раковины, одиночные поры и выкрашивания диаметром более 2 мм и глубиной 1 мм. Допускаются кольцевые царапины глубиной не более 0,5 мм, шириной до 1,5 мм в количестве не более пяти на вкладыш. 4. Шероховатость поверхности – $Ra \leq 2,5$ мкм 5. Отсутствие пятен керосина после 24 часов керосиновой пробы.
В Д	Износ рабочей поверхности вкладыша.	ИК	Щуп Набор № 2. Штангенциркуль ШЦ-I-125-0,10	1. Наплавка 2. Перезаливка 3. Проточка.	1. Рабочая поверхность баббитового слоя вкладыша должна быть чистой, блестящей, без посторонних включений и следов структурных изменений. 2. На поверхности баббитового слоя вкладыша не допускаются газовые раковины, одиночные поры, и выкрашивания диаметром более 2 мм и глубиной 1 мм. Допускаются кольцевые царапины глубиной не более 0,5 мм, шириной до 1,5 мм в количестве не более пяти на вкладыш. 3. Шероховатость поверхности – $Ra \leq 2,5$ мкм
Г	Забойны, задиры, неплотное прилегание поверхностей разъема	ВК ИК	Щуп Набор № 2 Образцы шероховатости поверхности	Шабрение	1. В свободном состоянии (фланцы разъема не затянуты болтами) щуп толщиной 0,05 мм не должен входить в разъем половин вкладыша на глубину более 3 мм. 2. После шабрения должно быть не менее 10 точек касания на площади 25x25мм 2. Шероховатость поверхности $Ra \leq 2,5$ мкм

Карта дефектации и ремонта 18

Крышка подшипника поз. 4 рисунков 7-6

Количество на изделие, шт. – 1

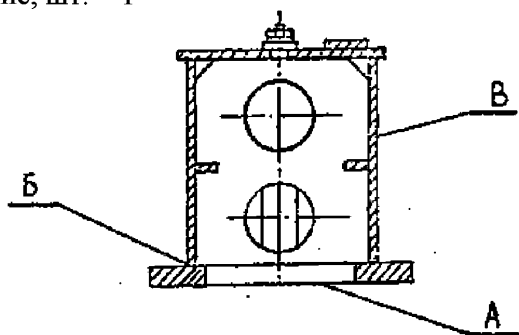


Обозначение	Возможный дефект	Метод установления дефекта	Контрольный инструмент	Заключение и рекомендуемый способ ремонта	Технические требования после ремонта
А	Царапины, задиры, риски	ВК ИК	Образцы шероховатости поверхности. Линейка поверочная ЩД-1-630	1. Запиловка 2. Шабрение	1. После шабрения должно быть не менее 10 точек касания на площади 25x25мм 2. Шероховатость поверхности $Ra \leq 3,2 \mu\text{м}$
Б	Задиры, забоины	ВК ИК,	Образцы шероховатости поверхности. Линейка поверочная ЩД-1-630	1. Запиловка 2. Шабрение	1. После шабрения должно быть не менее 10 точек касания на площади 25x25мм 2. Шероховатость поверхности $Ra \leq 3,2 \mu\text{м}$
В Г Д Е	Задиры, забоины	ВК ИК	Образцы шероховатости поверхности. Линейка поверочная ЩД-1-630	1. Запиловка 2. Шабрение	1. После шабрения должно быть не менее 10 точек касания на площади 25x25мм 2. Шероховатость поверхности В, Г и Е – $Ra \leq 100 \mu\text{м}$, поверхности Д – $Ra \leq 50 \mu\text{м}$,

Карта дефектации и ремонта 19

Бак аварийной смазки 5 рисунков 7-6

Количество на изделие, шт. – 1



Обозначение	Возможный дефект	Метод установления дефекта	Контрольный инструмент	Заключение и рекомендуемый способ ремонта	Технические требования после ремонта
А	Задиры, Забоины	ВК	–	1. Запиловка 2. Шабрение	1. После шабрения должно быть не менее 10 точек касания на площади 25x25мм 2. Шероховатость поверхности Ra≤50мкм 3. Допуск плоскостности поверхности 0,1 мм на длине 1000мм
Б	Нарушение герметичности сварных швов бака аварийной смазки	ВК Метод керосиновой пробы	–	Сварка. Электрод марка УОНИИ–13/45, тип Э42А, ГОСТ 9467	Отсутствие пятен керосина после 24 часов керосиновой пробы
В	Нарушение герметичности бака аварийной смазки	КИ Гидравлические испытания	Манометр М 0,6 МПа–I	Сварка. Электрод марка УОНИИ–13/45, тип Э42А, ГОСТ 9467	Испытать гидравлическим давлением 0,3 МПа (3 кгс/см ²) в течении 10 мин. При испытании не должно наблюдаться снижения испытательного давления или течи воды.
–	Сопrotивление изоляции бака аварийной смазки менее 1,0Мом, пористость	КИ	Мегомметр 1000 В	1. Очистка изоляционных деталей. 2. Замена изоляционных деталей	Сопrotивление изоляции бака аварийной смазки должно быть не менее 1,0Мом
–	Расслаивание, трещины, подгары прокладок, трубок, изоляционных шайб и колец	ВК	–	Замена	–

Карта дефектации и ремонта 20

Сборка подшипника рисунка 7.6

Количество на изделие, шт. 1

Обозначение	Возможный дефект	Метод установления дефекта	Контрольный инструмент	Заключение и рекомендуемый способ ремонта	Технические требования после ремонта
–	Неплотное прилегание сопрягаемых поверхностей крышки и стояка подшипника	ИК	Щуп. Набор № 2 Плита поверочная Ш–I–630x400	Шабрение поверхностей разъема крышки и стояка	1. После шабрения должно быть не менее 10 точек касания на площади 25x25мм 2. Шероховатость поверхности $Ra \leq 3,2 \mu\text{км}$
–	Неплотное прилегание сопрягаемых поверхностей вкладыша и стояка подшипника	ИК	Щуп. Набор № 2 Образцы шероховатости поверхности	1. Проверка по краске сферической поверхности вкладыша. 2. Шабровка сферической поверхности вкладыша и стояка	1. После шабрения должно быть не менее 10 точек касания на площади 25x25мм 2. Шероховатость поверхности $Ra \leq 3,2 \mu\text{км}$
–	Отклонение зазора между вкладышем и крышкой подшипника от допустимых значений	ИК Снятие свинцового оттиска по разъему крышки и стояка подшипника	Щуп. Набор № 2 Плита поверочная Ш–I–630x400 Штангенциркуль ШЦ–I–125–0,10	1. Шабрение разъемов вкладыша 2. Шабрение поверхностей сопряжения крышки и стояка	1. После шабрения должно быть не менее 10 точек касания на площади 25x25мм 2. Шероховатость поверхности $Ra \leq 3,2 \mu\text{км}$ 3. Зазор между крышкой и вкладышем подшипника должен быть 0,02–0,19 мм.

7.13 Требования к сборке и отремонтированному подшипнику

7.13.1 Зазор между подошвой стояка и поверхностью фундаментной плиты без регулирующей и изолирующих прокладок при свободно стоящем подшипнике должен быть не более 0,5 мм.; при затянутых болтах – 0,15 мм. В сборе с прокладками и затянутых болтах зазор в зоне расположения болтов, равный размерам шайб под головками болтов и в середине подшипника на участке шириной от 200 до 300 мм не допускается, за исключением отдельных участков общей протяженностью не более 300 мм от суммарной длины вышеуказанных участков, где допускаются зазоры до 0,1 мм, в остальных местах допускается зазор до 0,3 мм.

7.13.2 Зазор в разьеме между крышкой и стояком подшипника при свободно лежащей крышке, должен быть не более 0,1 мм; при затянутых болтах шуп толщиной 0,05 должен входить в разъем на глубину не более 15 мм.

7.13.3 Зазоры при сборке подшипника генератора не должны превышать значений, приведенных в таблице 8.3.

7.13.4 Вкладыш подшипника при затянутых болтах крышки, должен проворачиваться на угол от 5 до 10 градусов в любом направлении от приложенного момента от 60 до 90 кГм.

7.13.5 Сопротивление изоляции термопреобразователя сопротивления, установленного во вкладыше подшипника, измеренное мегомметром 500 В, должно быть не менее 0,5 МОм.

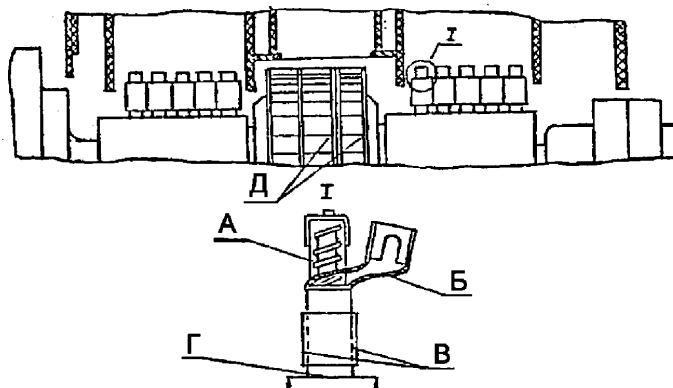
7.13.6 Сопротивление изоляции подшипника относительно фундаментной плиты при полностью собранных маслопроводах и отсутствии контакта между подшипником и шейкой вала, измеренное мегомметром 1000 В, должно не менее 1 МОм.

7.13.7 Затяжка крепежных деталей подшипника должна производиться усилием руки, при этом повреждение изоляционных деталей недопустимо.

Карта дефектации и ремонта 21

Аппарат щеточно-контактный поз.7 рисунков 5.1-5.3

Количество на изделие, шт. – 1



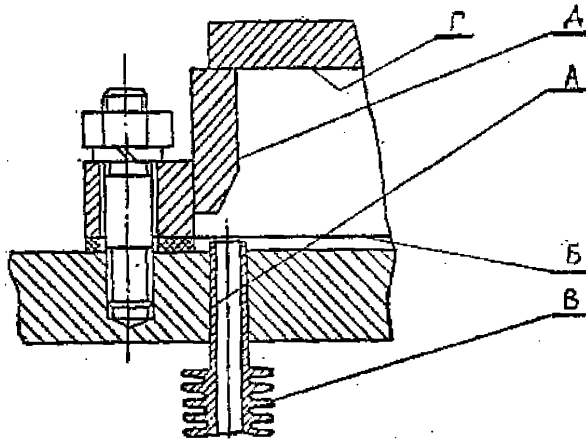
Обозначение	Возможный дефект	Метод установления дефекта	Контрольный инструмент	Заключение и рекомендуемый способ ремонта	Технические требования после ремонта
А	Неисправность нажимного механизма щеткодержателя (ослабленное нажатие, трещины и излом пружины, усилие больше допустимого)	ВК, ИК	Лупа ЛП-4-10 ^x Динамометр пружинный указывающий типа ДПУ-0,01-2	Замена нажимного механизма	1. Усилие нажатия пружины должно быть $15 \pm 1,5 \text{ Н}$ ($1,53 \pm 0,153 \text{ кг}$)
Б	Нарушение крепления токоведущего провода в теле щетки, наличие цветов побежалости на проводниках	ВК	—	Замена щетки	—
В	Повреждения корпуса щеткодержателя (деформация, задиры, забоины на внутренней поверхности, оплавления и т.п.)	ИК	Штангенциркуль ШЦ-III-125-0,1 Щупы. Набор № 2	1. Правка корпуса щеткодержателя 2. Опиловка, пригонка и довод-	1. Размеры корпуса должны соответствовать требованию рабочей документации.
		ВК	Лупа ЛП-4-10 ^x Образцы шероховатости поверхности (рабочие)	ка внутренней поверхности щеткодержателя 3. Замена щеткодержателя	2. Заусенцы, задиры и острые кромки на внутренней поверхности щеткодержателя не допускаются 3. Шероховатость внутренней поверхности – $Rz \leq 2,0 \text{ мкм}$ 4. Двусторонний зазор между внутренней поверхностью щетко-

Обозначение	Возможный дефект	Метод установления дефекта	Контрольный инструмент	Заключение и рекомендуемый способ ремонта	Технические требования после ремонта
					держателя и боковой поверхностью щетки должен быть в пределах 0,1-0,4 мм 5. Перемещение щетки в щеткодержателе должно быть свободным, без заеданий
Г	Неравномерный износ, единичные нарушения рабочей поверхности щетки (риски, царапины, эрозия и т.п.), износ щетки до длины не менее 25 мм. Трещины, сколы и выкрашивание более чем 10% рабочей поверхности щетки.	ВК, ИК	Лупа ЛП-4-10 ^x Штангенциркуль ШЦ-Ш-125-0,1	1. Притирка рабочей поверхности щетки по рабочей поверхности контактного кольца 2. Замена щетки	1. “Зеркальный” натир должен быть не менее чем на 90% рабочей поверхности щетки 2. Длина щетки должна быть не менее 25 мм
–	Износ боковой поверхности щетки более чем на 0,1 мм Трещины, сколы, выкрашивание более чем 20% боковой поверхности щетки	ВК, ИК	Лупа ЛП-4-10 ^x Щупы. Набор № 2	Замена щетки	Двусторонний зазор “а” между боковой поверхностью щетки и внутренней поверхностью щеткодержателя должен быть не более 0,4 мм
Д	Трещины, обрывы заклёпок крепления лопаток вентилятора. Трещины на лопатках вентилятора в месте клёпок.	ВК Магнитопорошковая дефектоскопия	–	1. Развёртка отверстий для замены заклёпок. 2. Замена заклёпок.	Трещины и обрывы заклёпок не допускаются.
				1. Замена дефектных лопаток. 2. Замена вентилятора.	Трещины на лопатках не допускаются
–	Сопrotивление изоляции щёточной траверсы и щеткодержателя менее 1МОм.	ИК	Мегомметр 1000 В.	1. Очистка. 2. Замена изоляционных деталей.	Сопrotивление изоляции щёточной траверсы и щеткодержателя не должно быть менее 1,0МОм.

Карта дефектации и ремонта 22

Газоохладители, поз.8 рисунков 5.1-5.3

Количество на изделие, шт. – 4



Обозначение	Возможный дефект	Метод установления дефекта	Контрольный инструмент	Заключение и рекомендуемый способ ремонта	Технические требования после ремонта
А	Наличие отложений на внутренних поверхностях трубок	ВК ИК	Штангенциркуль ШЦ-1-125-0,10	1. Механическая очистка. 2. Промывка водой 3. Кислотная промывка	1. Внутренняя поверхность трубок должна быть очищена. 2. Допустимая толщина отложений на внутренней поверхности трубок должна быть не более 0,5 мм.
Б	Заусенцы	ВК	–	1. Запиловка 2. Зачистка	2 Шероховатость поверхности $Ra \leq 50 \mu\text{м}$
–	Трещины трубок, нарушение развальцовки трубок в трубных досках	ВК КИ	Манометр М 1,0 МПа-1	1 Развальцовка трубок. 2 Глушение трубок (не более 5% в каждом газоохладителе). 3 Замена газоохладителя	См. п. 7.14.6
В	Загрязнение (замасливание трубок)	ВК	–	1 Очистка 2 Промывка влажным паром	Отсутствие масляных пятен.
В	Повреждение оребрения трубок на общей площади более 5% площади сечения входа газа	ВК ИК	Линейка измерительная 1-1000	1 Рихтовка 2 Замена газоохладителя	Площадь повреждения оребрения не должна превышать 0,75% погонного метра поверхности оребрения одной трубки газоохладителя.

Обозначение	Возможный дефект	Метод установления дефекта	Контрольный инструмент	Заключение и рекомендуемый способ ремонта	Технические требования после ремонта
Г Д	Наличие отложений на поверхностях трубных досок, крышек водяных камер, коррозионный износ	ВК ИК		1. Механическая очистка. 2. Промывка водой	Поверхности трубных досок, водяных камер, крышек должны быть очищены.
–	Нарушение герметичности сварных швов	ВК Метод керосиновой пробы	–	Сварка. Электрод марка УОНИИ–13/45, тип Э42А, ГОСТ 9467	Отсутствие пятен керосина после 24 часов керосиновой пробы
–	Нарушение наружного покрытия поверхности газоохладителя	ВК	–	1. Очистка 2. Покраска одним слоем эмали ГФ–92ХС	Наружное покрытие поверхности газоохладителя должно быть ровным, без подтеков и отслаиваний.
--	Эрозионный износ перегородки водяной камеры более 3 мм	ВК ИК	Штангенциркуль ШЦ–1–125–0,10	Замена	Толщина перегородки водяной камеры должна быть не менее 8 мм.
–	Нарушение проходимости трубок (кроме воздухопускной)	ТО	–	1. Механическая очистка. 2. Промывка водой. 3. Замена газоохладителя	При наибольшем давлении воды на входе в трубку 0,44 МПа (4,5 кгс/см ²) вода должна проходить через каждую незаглушенную трубку.
–	Нарушение проходимости воздухопускных трубок	Контроль по струе	–	1. Продувка 2. Промывка 3. Замена	При кратковременном открытии спускных пробок после выхода пузырьков воздуха должна появиться струя воды.
–	Нарушение антикоррозионного покрытия водяных камер, крышек, трубных досок	ВК	–	1. Очистка. 2. Покраска свинцовым суриком. 3. Сушка.	Водяные камеры, крышки, трубные доски должны иметь антикоррозионное покрытие.

7.14 Требования к отремонтированному газоохладителю.

7.14.1 На наружных поверхностях трубок, трубных досок и крышек газоохладителя не должно быть загрязнений, следов влаги и масла.

7.14.2 Внутренние поверхности крышек, соприкасающиеся с водой, покрыть водостойкой эмалью.

7.14.3 Наружные поверхности корпуса и крышек газоохладителя покрыть маслостойкой эмалью.

7.14.4 Техническое состояние отремонтированного газоохладителя должно соответствовать требованиям конструкторской документации завода – изготовителя.

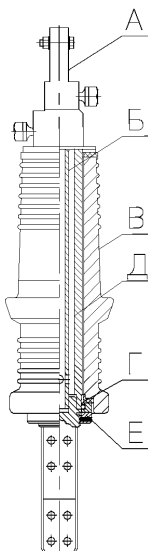
7.14.5 Затяжка крепежных деталей газоохладителя должна производиться усилием руки до усадки резины на величину от 15 до 35%.

7.14.6 Испытать газоохладитель гидравлическим давлением 0,785 МПа (8кгс/см²). При испытании не должно наблюдаться снижение испытательного давления или течи воды.

Карта дефектации и ремонта 23

Концевой вывод, поз 9. рисунков 5.1–5.3

Количество на изделие, шт. – 9–12



Обозначение	Возможный дефект	Метод установления дефекта	Контрольный инструмент	Заключение и рекомендуемый способ ремонта	Технические требования после ремонта
А	Забоины, подгары, нарушение серебряного покрытия контактной поверхности вывода.	ВК ИК	Линейка измерительная 1–300. Штангенциркуль ЩЦ–III–630–0,10	1. Зачистка. 2. Опиловка. 3. Серебрение.	1. На контактной поверхности концевой вывода допускаются забоины с одной стороны на площади не более 40 мм ² . 2. Шероховатость поверхности – не более Ra=25 мкм. 3. Подгары и отслаивания покрытия контактной поверхности допускаются на площади не более 2550 мм ² . 4. Толщина серебряного покрытия должна быть 6–9 мкм.
Б Г	Нарушение газоплотности концевой вывода.	ВК КИ	Манометр М 1,0 МПа–I	1. Замена прокладок. 2. Шлифовка торцов изолятора. 3. Замена изолятора.	Технические требования см. п. 7.15.2
В	Сколы, трещины, повреждение глазури.	ВК	–	Замена изолятора.	–

Обозначение	Возможный дефект	Метод установления дефекта	Контрольный инструмент	Заключение и рекомендуемый способ ремонта	Технические требования после ремонта
Д	Нарушение электрической прочности изоляции концевого вывода.	ВК КИ	Стенд испытательный СИВ–700/60–55. Мегомметр 2500 В.	1. Восстановление изоляции. 2. Замена уплотнительных шайб, колец, фарфорового изолятора.	Изоляция концевого вывода должна выдержать электрические испытания согласно п. 7.15.3.
Е	Ослабление крепления гайки уплотнительного кольца.	ВК	–	Затяжка гайки.	Гайка уплотнительного кольца должна быть застопорена.
	Задиры, деформация колец.	ВК	–	1. Рихтовка колец. 2. Замена колец.	Задиры и деформация колец не допустимы.
	Нарушение герметичности стержня вывода.	ВК ИК	Манометр М 4,0 0МПа–I	–	Технические требования см. п. 7.15.1.

7.15 Требования к сборке и отремонтированному концу выводу.

7.15.1 Стержень концевого вывода должен выдержать испытания на прочность и герметичность водой при давлении 2450 кПа в течении 1 ч. Течи не допускаются.

7.15.2 Собраный концевой вывод должен выдержать испытания на газоплотность избыточным давлением воздуха 0,5 МПа. Концевой вывод считается выдержавшим испытание, если при давлении 0,3 МПа падение давления не превышает 0,5 мм рт. ст/ч.

7.15.3 Изоляция концевого вывода должна выдержать электрические испытания напряжением промышленной частоты $U=70$ кВ в течении 1 мин.

7.15.4 Смещение оси стержня линейного вывода относительно оси изолятора не должно быть более 2 мм.

8 Требования к сборке и к отремонтированному турбогенератору

Требования к сборке и к отремонтированному турбогенератору должны применяться в соответствии с требованиями СТО 70238424.29.160.20.001–2009 (раздел 8).

Установочные размеры при сборке турбогенераторов приведены на рисунке 8.1–8.2 и в таблице 8.1–8.2.

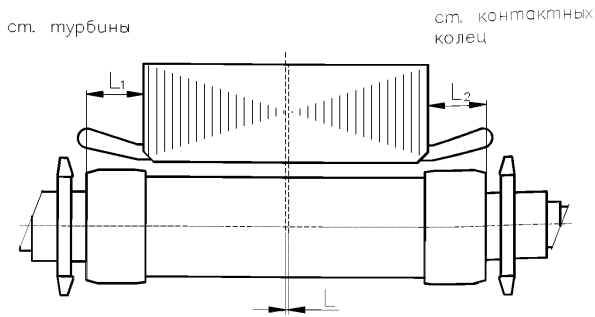


Рисунок 8.1

Таблица 8.1 – Установочные размеры при сборке турбогенератора

в миллиметрах

Место замера	Тип турбогенератора				
	ТВВ-165-2	ТВВ-200-2 ТВВ-200-2А	ТВВ-320-2	ТВВ-500-2	ТВВ-800-2
Воздушный зазор	85	80/70	95	95	100
Разница вылетов от торцов бандажных колец до стали статора со стороны к/колец и турбин: L_2-L_1	16 ± 14	16 ± 14	–	54/26	–

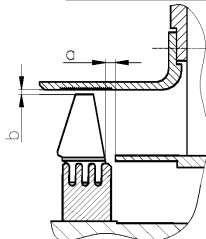


Рисунок 8.2. – Зазор между вентилятором и обтекателем

Таблица 8.2 – Зазоры между вентилятором и обтекателем

Место замера	ТВВ-165-2	ТВВ-200-2	ТВВ-200-2А	ТВВ-320-2
Осевой зазор – "а" ст. возбуждителя	19–21	19–21	25–27	18–20
Осевой зазор – "а" ст. турбины	5,0–6,0	5,0–6,0	9–11	6,0–7,5
Радиальные зазоры – "б" ст. возбуждителя и турбины	2,5–4	2,5–4	2,9–3,0	1,5–2

Установка щитов генератора
(для турбогенераторов ТВВ-500-2Е и ТВВ-800-2Е)

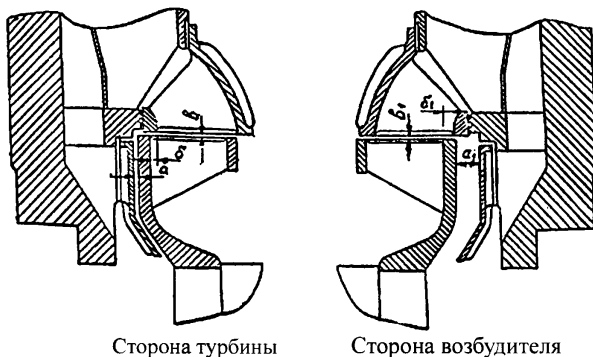


Рисунок 8.3 Зазоры между вентилятором, диффузором и щитами
Схема замера зазоров

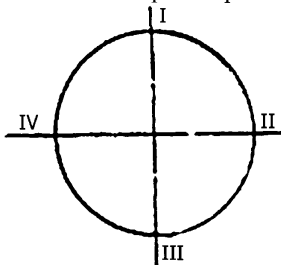


Таблица 8.3

(турбогенератор ТВВ-800-2)

Точка замера	Зазор, мм					
	Сторона турбины			Сторона возбuditеля		
	<i>a</i>	<i>b</i>	<i>c</i>	<i>a</i> ₁	<i>b</i> ₁	<i>c</i> ₁
I	15 ⁺⁵	15 ⁺² ₋₅	2.5 ⁺¹	45 ⁺⁵ ₋₂	25 ⁺⁵ ₋₂	2.5 ⁺¹
II	15 ⁺⁵	15 ⁺² ₋₅	2.5 ⁺¹	45 ⁺⁵ ₋₂	25 ⁺⁵ ₋₂	2.5 ⁺¹
III	15 ⁺⁵	15 ⁺² ₋₅	2.5 ⁺¹	45 ⁺⁵ ₋₂	25 ⁺⁵ ₋₂	2.5 ⁺¹
IV	15 ⁺⁵	15 ⁺² ₋₅	2.5 ⁺¹	45 ⁺⁵ ₋₂	25 ⁺⁵ ₋₂	2.5 ⁺¹

8.1 Сборка турбогенератора должна производиться по конструкторской или ремонтной документации на турбогенератор и формулярам зазоров для каждой сборочной единицы.

8.2 К сборке допускаются составные части, удовлетворяющие требованиям настоящего стандарта и НТД на конкретный турбогенератор.

8.3 Трубки, гибкие шланги и каналы перед сборкой турбогенератора должны быть продуты сжатым воздухом.

8.4 При соединении составных частей турбогенератора через изолирующие детали сопротивление изоляции должно при необходимости контролироваться периодически в процессе сборки.

8.5 Контактные поверхности токоведущих частей должны быть очищены и обезжирены.

8.6 Перед установкой ротора, газоохладителей, щитов и других составных частей, перед закрытием смотровых люков необходимо дополнительно проверить закрепление деталей и отсутствие посторонних предметов на собранных и собираемых составных частях.

8.7 При вращении ротора валоповоротным устройством и турбиной не должны прослушиваться звуки, свидетельствующие об ударах, заеданиях и касаниях в турбогенераторе.

8.8 На собранном турбогенераторе не допускаются:

- ослабленное крепление статора к фундаменту;
- ослабленное крепление опорных подшипников к фундаменту;
- ослабленное крепление фундаментных плит;
- ослабленное крепление и обрыв заземлителя корпуса статора;
- ослабленное крепление трубопроводов, кожухов и других деталей, закреплённых на наружной поверхности корпуса статора;
- течи воды и масла из соединений.

8.9 Выполнение пусковых операций на турбогенераторе при снятых и незакрепленных деталях не допускается, за исключением, пусков для балансирования ротора и проведения специальных испытаний; в последнем случае должны быть приняты меры против попадания в турбогенератор посторонних предметов и масла, а также приняты меры по закреплению временно установленных составных частей и приспособлений.

8.10 Параметры отремонтированных масляных уплотнений роторов турбогенераторов должны соответствовать требованиям конструкторской и (или) ремонтной документации на ремонт конкретных турбогенераторов.

8.11 Допускается изменение параметров турбогенератора в сторону повышения эффективности использования на основании конструкторской документации и результата испытаний.

8.12 Вибрационное состояние турбогенератора и его составных частей, проверенное по параметрам, приведенным в СТО 70238424.29.160.20.001–2009 (таблица 8.4), должно соответствовать требованиям СО 34.45–51.300–97 [1].

Для оценки технического состояния вала ротора и бандажных узлов после ремонта турбогенератора в процессе пуска и проведения испытаний автомата безопасности турбины следует снять амплитудно–фазочастотную вибрационную характеристику турбогенератора. Запись характеристики рекомендуется вести по приведенной ниже форме (таблица 8.4).

Таблица 8.4

Место замера и параметры вибрации		Частота вращения ротора, об/мин										
		Единицы измерения	*** 200	*** 400	600	800	1000	1-ая критическая	1200	1400	** 3000	** 3150
1. Опорный подшипник (вал ротора) ст. турбины												
вертикальная	фаза *	град.										
	вибро-смещ.	мкм										
поперечная	фаза	град.										
	вибро-смещ.	мкм										
2. Опорный подшипник (вал ротора) ст. контактных колец												
вертикальная	фаза	град.										
	вибро-смещ.	мкм										
поперечная	фаза	град.										
	вибро-смещ.	мкм										
<p>Примечание – 1-ая критическая частота вращения должна быть зафиксирована и занесена в графу "частота вращения". В таблице столбец параметров 1-ой критической скорости приведен произвольно.</p> <p>* При замере фазы вибрации должно быть отмечено в примечании положение нулевой точки отсчета фазы относительно оси полюсов ротора генератора;</p> <p>** Измерения вибрации опорных подшипников турбогенератора фиксируется в колонках, отмеченных (**), в процессе проведения испытаний автомата безопасности турбины для оценки состояния посадочных натягов бандажных колец на бочку ротора</p> <p>*** Факт наличия развитой трещины вала ротора обнаруживается в процессе останова или пуска генератора по всплеску вибрации (поперечное и вертикальное направления) опорных подшипников, при частоте вращения ротора от 200 до 400 об/мин.</p>												

9 Испытания и показатели качества отремонтированных турбогенераторов серии ТВВ

Объемы, методы испытаний и сравнения показателей качества отремонтированных турбогенераторов с их нормативными и доремонтными значениями определяются и производятся в соответствии с СТО 70238424.29.160.20.001–2009 (раздел 9).

10 Требования к обеспечению безопасности

Требования к обеспечению безопасности определяются в соответствии с СТО 70238424.29.160.20.001–2009 (раздел 10).

11 Оценка соответствия

11.1 Оценка соответствия соблюдения технических требований, объема и методов дефектации, способов ремонта, методов контроля и испытаний к составным частям и турбогенераторам в целом нормам и требованиям настоящего стандарта

осуществляется в форме контроля в процессе ремонта и при приемке в эксплуатацию.

11.2 В процессе ремонта производится контроль за выполнением требований настоящего стандарта к составным частям и турбогенераторам в целом при производстве ремонтных работ, выполнении технологических операций ремонта и поузловых испытаниях.

При приемке в эксплуатацию отремонтированных турбогенераторов производится контроль результатов приемо–сдаточных испытаний, работы в период подконтрольной эксплуатации, показателей качества, установленных оценок качества и отремонтированных турбогенераторов и выполненных ремонтных работ.

11.3 Результаты оценки соответствия характеризуются оценками качества отремонтированного турбогенератора и выполненных ремонтных работ.

11.4 Контроль соблюдения норм и требований настоящего стандарта осуществляют органы (Департаменты, подразделения, службы), определяемые генерирующей компанией.

11.5 Контроль соблюдения норм и требований настоящего стандарта осуществляется по правилам и в порядке, установленном генерирующей компанией.

**Приложение А
(Рекомендуемое)
Перечень средств измерений**

Таблица А.1

Наименование средств измерения	Условное обозначение средств измерения, ГОСТ, ТУ
Индикаторы часовые	Индикатор ИЧ 10 Б Кл.0 ГОСТ 577
Линейки измерительные	1–300 1–1000 ГОСТ 427
Линейки поверочные	Линейка ШД–1–630 ГОСТ 8026
Лупа	ЛП4–10 ^x ЛА3–10 ^x ЛА3–20 ^x ГОСТ 25706
Микрометры	Микрометр ГОСТ 6507
Набор щупов	Набор щупов №2. Кл.1 №3. Кл.1 ТУ2–034–225–87
Нутромеры микрометрические	Нутромер НМ 150–1250 ГОСТ 10
Образцы шероховатости	Образец шероховатости ГОСТ 9378
Плиты поверочные	Плита 1–0–630x400 ГОСТ 10905
Штангенциркули	Штангенциркуль ШЦ–1–125–0,1 ШЦ–III–125–0,1 ШЦ–III–250–0,1 ШЦ–III–630–0,1 ШЦ–III–1000–0,1 ГОСТ 166

Библиография

- [1] СО 34.45–51.300–97 Объем и нормы испытаний электрооборудования
- [2] СО 153–34.45.513–07 Руководство по повышению надёжности эксплуатации бандажных узлов роторов турбогенераторов

УДК

ОКС

03.080.10

ОКП 33 8320 0

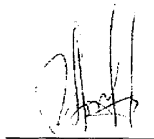
03.120

29.160.20

Ключевые слова: турбогенераторы, качество ремонта, технические условия

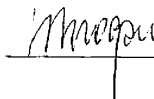
Руководитель организации—
разработчика
ЗАО «ЦКБ Энергоремонт»

Генеральный директор



А.В. Гондарь

Руководитель разработки
Заместитель генерального директора



Ю.В. Трофимов

Исполнители
Главный конструктор



Л.А. Дугинов