

РЕКОМЕНДАЦИИ
ПО ЗАМЕНЕ ЗАРУБЕЖНЫХ ПОДШИПНИКОВ
КАЧЕНИЯ СУДОВЫХ ЭЛЕКТРИЧЕСКИХ
МАШИН НА ОТЕЧЕСТВЕННЫЕ

РД 31.56.01—91

РЕКОМЕНДАЦИИ
ПО ЗАМЕНЕ ЗАРУБЕЖНЫХ ПОДШИПНИКОВ
КАЧЕНИЯ СУДОВЫХ ЭЛЕКТРИЧЕСКИХ
МАШИН НА ОТЕЧЕСТВЕННЫЕ

РД 31.56.01—91

Рекомендации по замене зарубежных подшипников качения судовых электрических машин на отечественные. РД 31.56.01—91. — М.: В/О «Мортехинформреклама», 1991. — 131 с.

РАЗРАБОТАН Центральным научно-исследовательским и проектно-конструкторским институтом морского флота (ЦНИИМФ)
Зав. отделом стандартизации *А. П. Вольваченко*
Зав. отделом № 55 *М. И. Акулов*
Зав. сектором № 551 *В. Н. Богданов*
Ответственный исполнитель — ведущий конструктор *В. Я. Грабельников*

УТВЕРЖДЕН Главным инженером ЦНИИМФ ММФ *Е. П. Афанасьевым*

Срок введения в действие
установлен с 1 января 1992 г.

Настоящий руководящий документ устанавливает рекомендации по подбору и замене изношенных подшипников качения в судовых электрических машинах зарубежного производства отечественными на судах ММФ и предназначается для технических отделов парокhodств, служб судового хозяйства, СМТС парокhodств, судоремонтных заводов, а также непосредственно для судового персонала.

1. ОСНОВНЫЕ ПОЛОЖЕНИЯ

1.1. В данном РД учтены изменения условных обозначений подшипников, выпускаемых зарубежными фирмами и предприятиями, и изменения в номенклатуре отечественных подшипников качения по состоянию на 1990 год.

1.2. Серии отечественных подшипников качения и соответствующие им типы подшипников качения зарубежных фирм, которые встречаются в электрических машинах на эксплуатируемых судах ММФ, а также типы подшипников, которые устанавливаются зарубежными фирмами при постройке судов, приведены в табл. 8 раздела 6 и табл. 9 раздела 7.

1.3. Размеры представленных подшипников выражены в метрической системе.

1.4. Рисунки, указанные в табл. 8 и 9, характеризуют конструкцию зарубежного подшипника.

1.5. Вопросы смазки подшипников в данной работе не рассматриваются.

1.6. Приведенные в настоящем документе таблицы позволяют парокhodствам комплектовать суда запасными подшипниками отечественного производства.

1.7. Зарубежные подшипники, не имеющие замены на отечественные, могут быть рекомендованы к приобретению по импорту.

2. ПОЯСНЕНИЯ К ТАБЛИЦАМ ПОДШИПНИКОВ КАЧЕНИЯ

2.1. Таблица 8 раздела 6.

2.1.1. С помощью таблицы можно выбрать необходимый отечественный подшипник для замены изношенного зарубежного подшипника качения либо подобрать соответствующий тип подшипника других фирм, так как подшипники взаимозаменяемы.

2.1.2. В таблице есть двойные обозначения подшипников, одно из которых (старое) заключено в скобки. В скобки также заключены названия фирм R&M, Hoffmann и Pollard, объединенных в настоящее время в фирму RHP, и обозначения подшипников, выпускавшихся этими фирмами до объединения.

2.1.3. При отсутствии сведений по данному типу подшипников в переводных фирменных каталогах или государственных стандартах СССР в графах таблицы поставлен прочерк.

2.1.4. Для отечественных подшипников, требующих некоторого изменения подшипникового узла, даны примечания. В этом случае необходимые изменения в подшипниковом узле разрабатываются отдельно для каждого электродвигателя.

2.2. Таблица 9 раздела 7.

2.2.1. В таблицу включены типоразмеры и модификации подшипников качения с дополнительными буквенно-цифровыми обозначениями инофирм, согласно проведенным в 1990 г. натурным съемкам подшипников импортного электрооборудования на тридцати типах судов зарубежной постройки.

2.2.2. Зарубежные подшипники в подгруппах таблицы расположены в порядке возрастания цифрового значения основного условного обозначения подшипника.

2.2.3. В графе 6 указаны отечественные подшипники из числа освоенных промышленностью.

Отечественные подшипники могут быть идентичны импортным по типу и габаритным размерам или с некоторыми отклонениями внутренней конструкции подшипника от зарубежного, обозначенного звездочкой.

3. ПОРЯДОК ВЫБОРА ОТЕЧЕСТВЕННОГО ПОДШИПНИКА

3.1. Порядок выбора подшипника для замены изношенного.

3.1.1. По маркировкам, выбитым на торце наружного и внутреннего колец заменяемого подшипника, в табл. 8 или 9 отыскивается аналогичный подшипник.

3.1.2. В табл. 7 дополнительных буквенно-цифровых обозначений подшипников зарубежных фирм отыскивается значение символов (букв и цифр), стоящих слева и справа от основного условного обозначения. Эти символы означают специальные условия изготовления и конструктивные особенности данного подшипника, отличающие его от основного.

3.2. В схемах 1,2 и табл. 1 даны условные обозначения подшипников отечественного производства и расшифровка некоторых дополнительных буквенно-цифровых знаков.

3.3. В табл. 2, 3, 4 и 6 приведены классы точности подшипников ГПЗ и некоторых зарубежных фирм, а также значения дополнительных знаков в зависимости от температурной обработки их деталей.

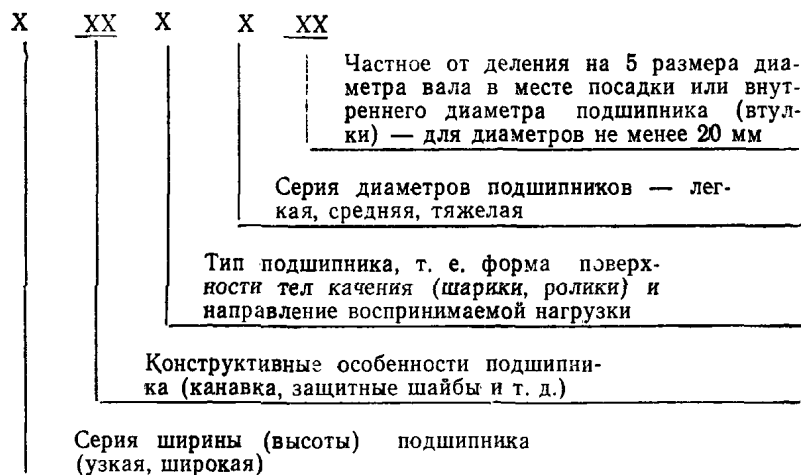
3.4. Закрепительные втулки в комплект зарубежных подшипников не входят и заказываются отдельно. Например: 1204K — подшипник, H204 — втулка; подшипник в сборе — 1204K+H204.

В технической документации некоторых фирм, выпускающих роликовые подшипники с упорными фасонными кольцами, имеются условные обозначения NH. Например: NH304 соответствует NJ304+HJ304, а NUJ2300—NU2300+HJ2300.

Примечание. В табл. 8 и 9 даны условные обозначения подшипников отечественного производства и ведущих зарубежных фирм, большинство из которых привели их в соответствие с европейским стандартом ISO. При составлении этих таблиц за основу взяты данные каталогов фирмы SKF за 1989 год.

3.5. Расшифровка значений цифр в основном условном обозначении подшипников ГПЗ производится справа налево в соответствии с ГОСТ 3189—75.

Схема 1

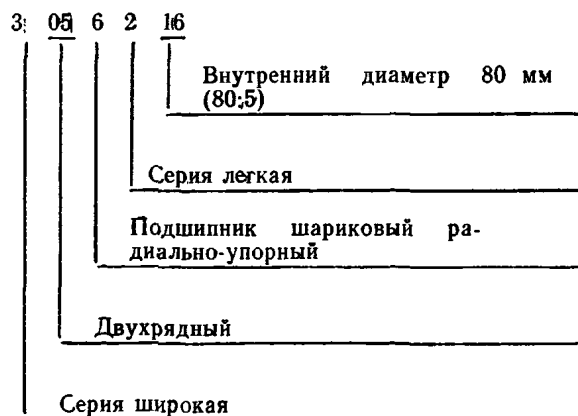


Тип подшипника (четвертая цифра) имеет обозначения:

0 — радиальный шариковый; 1 — радиальный шариковый сферический; 2 — радиальный роликовый с короткими цилиндрическими роликами; 3 — радиальный роликовый сферический с короткими

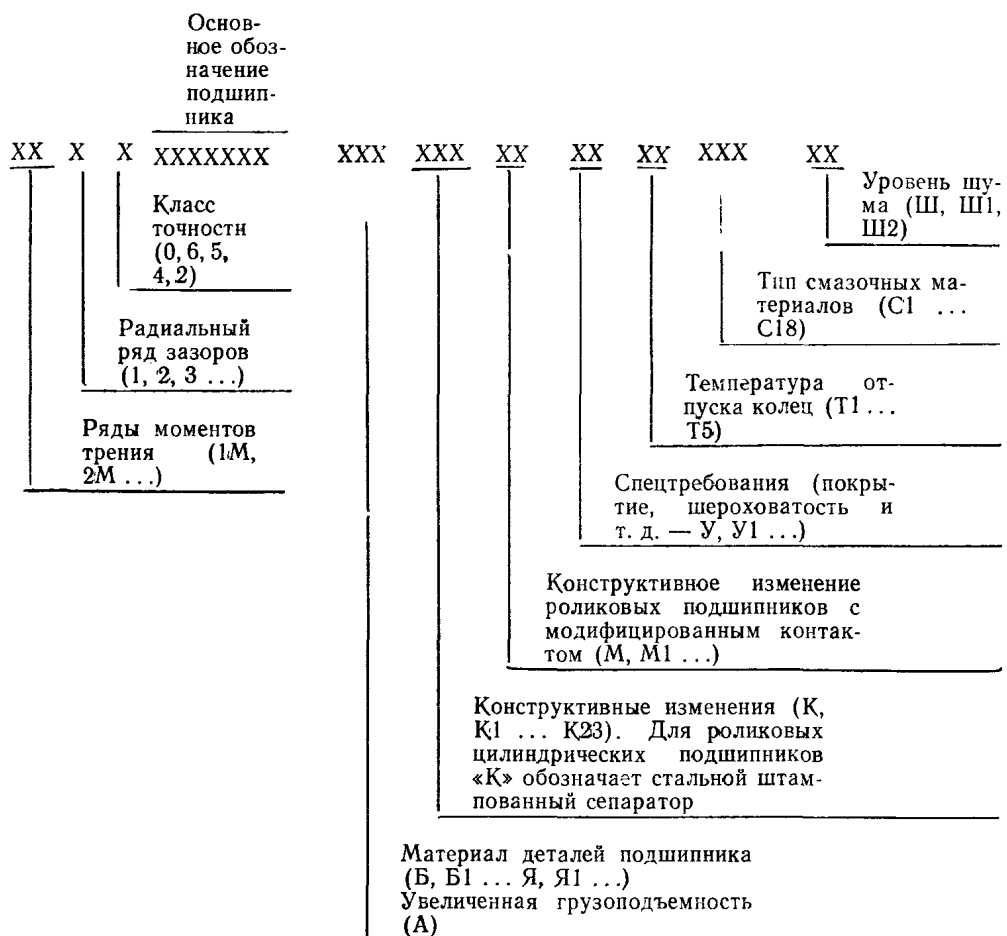
цилиндрическими роликами; 4 — радиальный роликовый с длинными цилиндрическими роликами или игольчатый; 5 — радиальный роликовый с витыми роликами; 6 — радиально-упорный шариковый; 7 — роликовый конический; 8 — упорный шариковый; 9 — упорный роликовый.

Например, 3056216:



3.6. Подшипники ГПЗ, отличающиеся от подшипников основного исполнения, имеют дополнительные буквенно-цифровые обозначения, занимаю-

щие определенное место относительно основного обозначения.



Например, 75-3180206ЕТ2С2

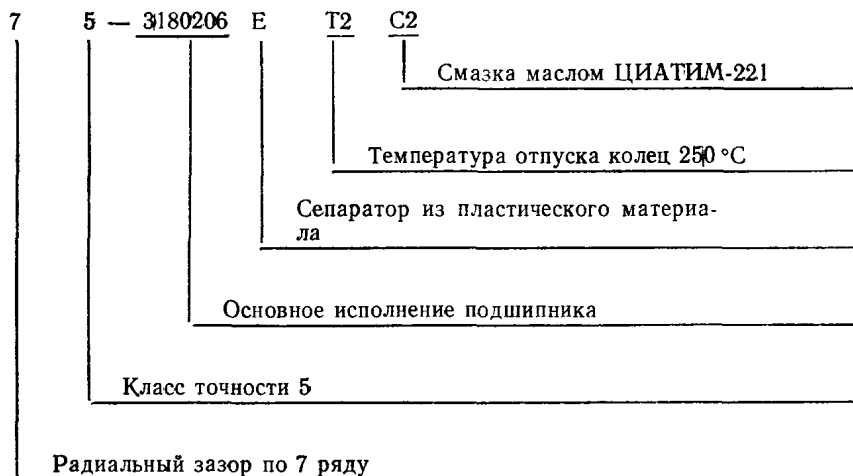


Таблица 1

Дополнительные знаки (символы) к условным обозначениям подшипников ГПЗ (ГОСТ 3189—75, ГОСТ 520—89)

Буквенно-цифровые обозначения		Расшифровка буквенно-цифровых обозначений (символов)	Примечание
перед основным обозначением подшипника	после основного обозначения подшипника		
0...6 1...9		Классы точности (см. табл. 2) Ряды радиальных зазоров (см. табл. 3)	
1		Первая степень точности шарнирных подшипников (ГОСТ 3635—78)	
1М, 2М...		Для подшипников шариковых радиальных и радиально-упорных с нормированным моментом трения, если на первом месте не указан радиальный зазор этих подшипников, ставится буква «М» (норма момента трения подшипников обозначается 4М, 5М... 9М)	
	А	Повышенная грузоподъемность	32216А
	Б(Б1, ...)	Сепаратор массивный из оловянистой бронзы	32216Б
	Г(Г1, ...)	Сепаратор массивный из черных металлов	201Г
	Д(Д1, ...)	Сепаратор из алюминиевого сплава	306Д
	Е(Е1, ...)	Сепаратор из пластических материалов (текстолит и др.)	306Е
	Ж(Ж1, ...)	Специальный радиальный зазор (старое обозначение)	
	К(К1, ...)	Конструктивные изменения деталей подшипника (для цилиндрических роликовых подшипников «К» обозначает стальной штампованный сепаратор)	
	Л(Л1, ...)	Сепаратор из латуни	
	М	Модифицированный контакт (подшипник с радиальным профилем контактирующих поверхностей; комбинированные ролики)	
	Н	Кольцевая проточка и отверстия для смазки на наружном кольце роликовых сферических подшипников с наружным диаметром до 200 мм	
НР, УР		Классы точности отремонтированных подшипников по ОСТ 37.006.003—76	
НТ		Тугая подборка подшипника, т. е. подшипник имеет пониженную точность размеров диаметров посадочных мест и вращения	НТ32216
НУ		Тугая подборка, т. е. подшипник имеет точность габаритов по ГОСТ 520—89 и пониженную точность вращения	НУ32216
О		Особый радиальный зазор (старое обозначение)	
	Р(Р1, ...)	Детали подшипников из теплоустойчивых сталей	344Р1
	С(С1... С20)	Сорта смазки закрытых подшипников (см. табл. 5)	32216 С18
	Т(Т1... Т6)	Специальные требования к температуре отпуска и твердости деталей подшипника (см. табл. 6)	3216ЕТ1
У		Ужесточен допуск на монтажную высоту	

Продолжение табл. 1

Буквенно-цифровые обозначения		Расшифровка буквенно-цифровых обозначений (символов)	Примечание
перед основным обозначением подшипника	после основного обозначения подшипника		
	У(У1, ...)	Дополнительные, ненормализованные требования к чистоте обработки деталей, к радиальному зазору и осевой игре, к покрытиям и т. д.	3056216У
	Х(Х1, ...)	Детали подшипников из цементируемой стали	320ХТ1
	Ш(Ш1, ...)	Специальные требования к подшипнику по вибрации (Ш > Ш1 > Ш2)	3216ХШ2
	Э(Э1, ...)	Детали подшипников, изготовленные из стали ШХ со специальными добавками (ванадий, кобальт и др.)	314Э3
	Ю(Ю1, ...)	Детали подшипников из нержавеющей стали	322Ю
	Я(Я1, ...)	Подшипники, изготовленные из редко применяемых материалов (стекло, керамика, пластмасса) Б1, ...; П1, ...; Я1, ... — конструктивные изменения колец и сепаратора	

Таблица 2

Классы точности их обозначения

Класс точности	ISO (международный стандарт)	АВЕС (стандарт США)	ГОСТ (стандарт СССР)	Зарубежные фирмы			
				RJV	RHP	DKF, FAG, FLT, FRB, KFA, KOYO, MGM, MRC, NAC, NTN, NSK, RBF, SNR, SKF, SRO, STE, URB, ZKL	FAF
Нормальный	Класс 0	1	0*** (Н, П)*	—	EP1	PO**	
Высокий	Класс 6	3	6 (AB, B, BP)*	P6 (сг. 0,74)*	EP3	P6	M
Прецизионный	Класс 5	5	5 (A, CA)*	P5 (сг. 0,70)*	EP5	P5	V
Сверх-прецизионный	Класс 4	7	4 (C)*	P4 (сг. 0,71)*	EP7	P4	MM
Точный и сверхточный	Класс 2	9	2 (T, CT)*		EP9	P2	

* Устаревшее обозначение класса точности.

** Обозначение нормального класса точности «PO» на подшипниках не ставится.

*** На подшипниках ГПЗ нормальный класс точности «0» ставится только в случае наличия ряда зазоров.

Таблица 3

Ряды радиальных зазоров в подшипниках

Зарубежные фирмы	Обозначения группы зазоров по ГОСТ 3189—75			
	Шарикоподшипники	Роликподшипники		
		Радиальные однорядные	Радиальные с короткими цилиндрическими роликами с цилиндрическим отверстием	Радиальные сферические двухрядные с цилиндрическим и коническим отверстием
			с взаимозаменяемыми кольцами	с взаимозаменяемыми кольцами
C1	—	—	—	1
C2	6	1	—	2
Нормальная	Нормальная	6	—	Нормальная
C3	7	2	—	3
C4	8	3	—	4
C5	9	4	—	5
C1NA	—	—	0	—
C2NA	—	—	5	—
NA	—	—	Нормальная	—
C3NA	—	—	7	—
C4NA	—	—	8	—
C5NA	—	—	9	—

Таблица 4

Соединенное обозначение классов точности и рядов радиальных зазоров в подшипниках зарубежных фирм (кроме США) по ISO

Класс точности			Ряды зазоров	Примечание
P6	P5	P4		
P61	P51	P41	C1	C1 < C2 < нормальный
P62	P52	P42	C2	
P6	P5	P4	Нормальный (основной)	< C3 < C4
P63	P53	P43	C3	(основной)
P64	P54	P44	C4	

Таблица 5

Сорта смазок для закрытых подшипников

Буквенно-цифровые обозначения	Расшифровка буквенно-цифровых обозначений
C1	ОКБ 122-7
C2	ЦИАТИМ-221
C3	ВНИИМП-210
C4	ЦИАТИМ-221С
C5	ЦИАТИМ-202
C6	ПФМС-4С
C7	ВНИИМП-211
C8	ВНИИМП-235
C9	ЛЗ-31
C10	№ 158
C11	ВНИИМП-262
C12	ВНИИМП-234
C13	ВНИИМП-281
C14	ЛЗ-31-ЗК
C15	ВНИИМП-207
C16	ВНИИМП-246
C17	ЛИТОЛ-24
C18	ВНИИМП-238
C19	ВНИИМП-286
C20	ВНИИМП-274

Таблица 6

Значение дополнительных знаков температурной обработки деталей подшипников (стабилизированные размеры)

Изготовитель	Температура, °C									
	150	190...210	215...235	240...260	290...310	340...360	390...410	450		
ГПЗ	—	T	T1	T2	T3	T4	T5	T6		
Зарубежные фирмы	S0	S1	—	S2	S3	S4	S5	—		

**4. ДОПОЛНИТЕЛЬНЫЕ БУКВЕННО-ЦИФРОВЫЕ ОБОЗНАЧЕНИЯ
ПОДШИПНИКОВ ЗАРУБЕЖНЫХ ФИРМ, ХАРАКТЕРИЗУЮЩИЕ
УСЛОВИЯ ИЗГОТОВЛЕНИЯ И КОНСТРУКТИВНЫЕ ОСОБЕННОСТИ
ДАННОГО ПОДШИПНИКА**

Таблица 7

Построение условных обозначений подшипников и расшифровка наиболее
часто употребляемых дополнительных обозначений (символов)
зарубежных фирм

H	G	1105	LL			B		
	L	NU308	E		MAS		P5	
		6205		2RS			P63	MT33

Символы, стоящие перед основным обозначением подшипника	Символы, стоящие после основного обозначения подшипника	Расшифровка дополнительных обозначений (символов)	Фирмы												
			Швеция SKF	ФРГ FAG	ГДР DKF	Чехословакия ZKL	Швейцария SRO	Япония KOYO	Англия RHP	Польша FLT	Австрия STEYR	США FAF			
A		Замок на внутреннем кольце радиально-упорных однорядных шариковых подшипников	×	×	×										
	A	Угол контакта радиально-упорных однорядных шариковых подшипников равен 30°	×	×						×					
	A	Увеличенная грузоподъемность роликовых подшипников		×		×	×								
	ATA	Угол контакта радиально-упорных шариковых подшипников равен 12°				×									
	A	Центрирование сепаратора по наружному кольцу, применяется с обозначением материала	×	×	×	×	×								
A		Нержавеющая сталь													×
B		Замок на наружном кольце радиально-упорных однорядных шариковых подшипников	×	×	×										
	B	Повышенная грузоподъемность подшипника				×									
BG		Подшипник с комплектом из двух подшипников с универсальным исполнением	×												
	B	Угол контакта радиально-упорных однорядных шариковых подшипников равен 40°, увеличенный угол контакта конических роликовых подшипников	×	×	×		×	×							
	B	Центрирование сепаратора по внутреннему кольцу	×	×	×	×									
BR		Бронзовый сепаратор													×
	C	Угол контакта радиально-упорных шариковых подшипников равен 40°				×									
	C	Угол контакта радиально-упорных однорядных шариковых подшипников равен 15°—24°	×	×						×					
	C	Сферический роликовый подшипник с симметричными роликами, с плавающим средним бортом, без боковых бортов на внутреннем кольце, сепаратор штампованный из двух половин	×										×		
	C	Дорожка качения наружного кольца конического подшипника без бомбины	×												
	CO	Угол контакта радиально-упорных однорядных шариковых подшипников равен 15° (сепаратор центруется по наружному кольцу, внутреннее кольцо съемное)								×					
	CR	Неметаллический сепаратор центрируется по кольцам (наружному или внутреннему)													×
C		Радиальный зазор специальных подшипников													×
	C01	Повышенная точность вращения внутреннего кольца	×	×	×	×	×	×				×	×		
	C02	Особо высокая точность вращения внутреннего кольца	×	×	×	×	×	×				×	×		
	C03	Повышенная точность вращения наружного кольца	×	×	×	×	×	×				×	×		
	C04	Особо высокая точность вращения наружного кольца	×	×	×	×	×	×				×	×		
	и т. д.	ПРИМЕЧАНИЕ. C01, C03, C05, C10, C11, C13, C15 заменяются классом точности P6	×	×	×	×	×	×				×	×		
		C02, C04, C06, C08, C14, C18, C20, C25, C40, C78 заменяются классом точности P5.	×	×	×	×	×	×				×	×		

Символы, стоящие перед основным обозначением подшипника	Символы, стоящие после основного обозначения подшипника	Расшифровка дополнительных обозначений (символов)	Фирмы																		
			Швеция SKF	ФРГ FAG	ГДР DKF	Чехословакия ZKL	Швейцария SRO	Япония KOYO	Англия RHP	Польша FLT	Австрия STEYR	США FAF									
C1—C4		Радиальный зазор (см. табл. 4)	×	×	×	×	×	×	×	×	×	×									
C6		Нормированный предел шумности подшипника			×	×	×	×	×												
C6		Нормированный предел шумности подшипника (старое обозначение). Заменен символом G6		×																	
C6		Высокие требования к уровню вибрации (старое обозначение). Заменен символом Q6		×																	
C7		Очень высокие требования к уровню вибрации (старое обозначение).		×																	
CA		Заменен символом Q5																			
CA		Подшипник с плавающим средним бортом, с боковыми бортами на внутреннем кольце и массивным сепаратором (для сферических роликовых подшипников с симметричными роликками)		×																	
Сi		Подшипник с малой шумностью, внутренний диаметр которого до 60 мм (устаревшее обозначение). Заменен символом G			×	×															
Cg		Подшипник с малой шумностью внутренний диаметр которого свыше 60 мм (устаревшее обозначение). Заменен символом F			×	×															
СМ)	CT)	Радиальные зазоры только для подшипников электродвигателей											×								
D		Защитная металлическая шайба с одной стороны подшипника																			×
DD		Защитная металлическая шайба с обеих сторон подшипника																			×
D		Разъемное внутреннее кольцо радиально-упорных шариковых подшипников (подшипник неразборный)		×	×	×	×														
D		Угол контакта конических роликовых подшипников равен 24—52°								×	×										
CAC		Усовершенствованная внутренняя конструкция	×																		
DB		Дуплекс по схеме «О» из двух радиально-упорных подшипников	×							×	×	×									×
DF		Дуплекс по схеме «Х» из двух радиально-упорных подшипников	×							×	×	×									×
DT		Дуплекс по схеме «Т» («Тандем») из двух радиально-упорных подшипников	×							×	×	×									×
DU		Дуплекс (универсальный подшипник) по любой из схем («О», «Х», «Т»)	×																		×
DUL		Дуплекс по любой из схем («О», «Х», «Т») с легким преднатягом																			×
DUM		Дуплекс по любой из схем («О», «Х», «Т») со средним преднатягом																			×
F		Подшипник с фланцем на наружном кольце																			×
F		Массивный сепаратор из различных сталей или специального чугуна, центрируемый по телам качения	×	×	×	×															×
FB		Массивный сепаратор из различных сталей или специального чугуна, центрируемый по внутреннему кольцу	×	×	×	×															×
FC, FS		Сепаратор точеный из углеродистой стали																			
FH		Сепаратор стальной защелкивающегося типа	×	×	×	×															
FP		Сепаратор стальной с механическим обработанными гнездами, центрируемый по наружному и внутреннему кольцам	×	×	×	×															
F3		Подшипник с нормированным пределом шумности, внутренний диаметр которого свыше 60 мм																			×
FPAS		Сепаратор стальной с механически обработанными гнездами, центрируемый по наружному кольцу с канавками для смазки	×	×																	
FT		Бессепараторный подшипник с полным заполнением телами качения																			×
G		Подшипник стандартной серии (широкое внутреннее кольцо, возможность пополнения смазкой)																			×
G		Подшипник с нормированным пределом шумности, внутренний диаметр которого до 60 мм																			×
G		Дуплекс (универсальный) по любой из схем («О», «Х», «Т»)	×	×																	
GA		Универсальное исполнение подшипника по схемам «О» и «Х» с легким преднатягом	×																		
GB		Универсальное исполнение подшипника по схемам «О» и «Х» с преднатягом больше, чем GA	×																		

Символы, стоящие перед основным обозначением подшипника	Символы, стоящие после основного обозначения подшипника	Расшифровка дополнительных обозначений (символов)	Фирмы											
			Швеция SKF	ФРГ FAG	ГДР DKF	Чехословакия ZKL	Швейцария SRO	Япония KOYO	Англия RHP	Польша FLT	Австрия STEYR	США FAF		
GS		Свободное кольцо упорного роликового подшипника		×										
	G	Кольцевая канавка на наружном кольце в комплекте со стопорным кольцом												×
	G	Подшипник с предварительным натягом (10, 25, 50, 100 и 150 кгс)								×				
E		Тугое кольцо упорного шарикового подшипника		×										
	E	Подшипник повышенной грузоподъемности	×	×	×	×	×							
	E	Дополнительное условное обозначение подшипников, применяемых в электродвигателях (употребляется в сочетании с классом точности, например 6203FA/P6E)		×										
	EP, EP1, EP3, EP5, EP7, EP9	Классы точности (см. табл. 2)									×			
H		Сепаратор из термостойкой стали					×							
	H	Сепаратор из высококачественной стали	×											
	H	Сепаратор из кованой бронзы, центрируемый по телам качения		×	×	×	×	×						
	HN	Сепаратор из кованой бронзы, защелкивающегося типа		×	×	×	×	×						
	H	Сепаратор защелкивающегося типа	×	×	×	×	×	×						
	HP	Сепаратор из кованой бронзы с механически обработанными гнездами		×	×	×	×	×						
	HT	Высокотемпературная смазка (до 150 °С). Цифры после «HT» обозначают марку смазки	×											
	HBS	Сепаратор из кованой бронзы, центрируемый по внутреннему кольцу, с канавками для смазки		×										
H		Уменьшенный радиальный зазор в подшипниках												×
	HL	Подшипник сферический двухрядный с симметричными роликами (повышенная грузоподъемность)		×				×						
J		Особо большой радиальный зазор в подшипниках												×
	J	Сепаратор, штампованный из листовой стали			×	×	×	×						
	J	Змеевиковый сепаратор двухрядного радиально-упорного подшипника		×										
	JH	Змеевиковый сепаратор защелкивающегося типа		×										
	JP	Сепаратор VO-образный		×				×						
H	JP	Сепаратор серебряный с добавкой индия							×					
		Стандартная конструкция с метрическим внутренним диаметром	×											
K	J	Штампованный сепаратор из обычной стали	×											
		Сепаратор в сборе с телами качения (без колец)		×										
	K	Коническое отверстие внутреннего кольца. Конусность 1:12	×	×	×	×	×	×	×		×	×		
	K	Нормальная серия без канавки заполнения												×
	K	Символ с порядковым номером характеризует схему комплектации и применения подшипника		×										
	K2	Дуплекс из двух радиально-упорных шариковых подшипников		×										
	K5U	Дуплекс с особо жестким допуском		×										
L		Самоустанавливающийся подшипник												×
L		Съемное кольцо (наружное или внутреннее) разборного подшипника	×	×	×	×	×			×				
	L	Массивный сепаратор из легких сплавов, центрируемый по телам качения	×	×	×	×	×				×			
	LA	Сепаратор из легких сплавов, центрируемый по наружному кольцу	×	×	×	×	×				×			
	LB	Сепаратор из легких сплавов, центрируемый по внутреннему кольцу	×	×	×	×	×				×			
	LD	Неконтактное уплотнение с одной стороны и защитная шайба												×
	LN	Сепаратор из легких сплавов защелкивающегося типа			×									
	LL	Неконтактное уплотнение с обеих сторон			×									×
	LP	Сепаратор из легких сплавов оконного типа							×					

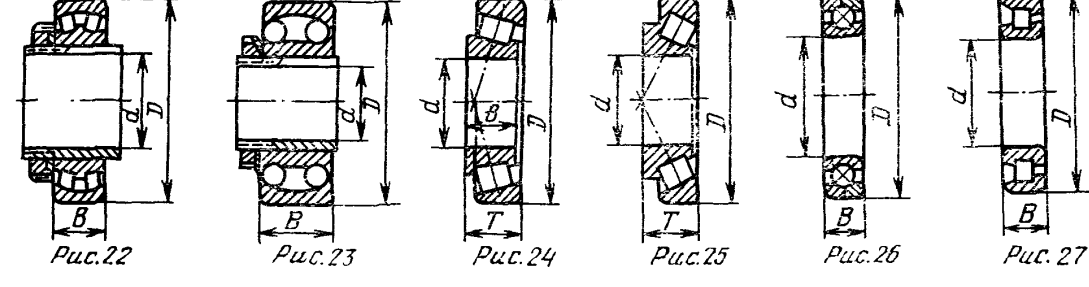
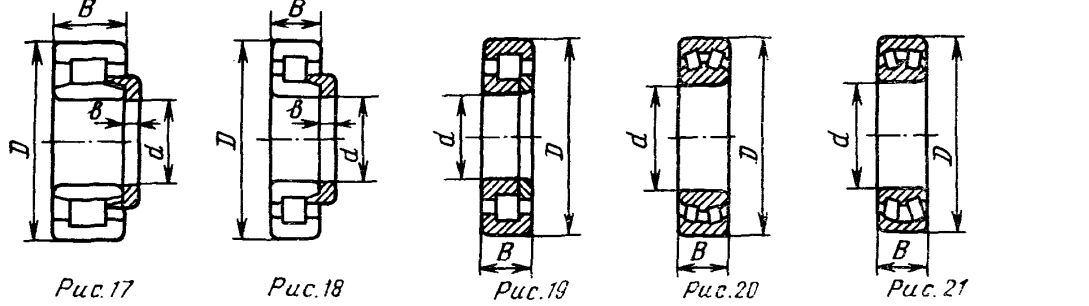
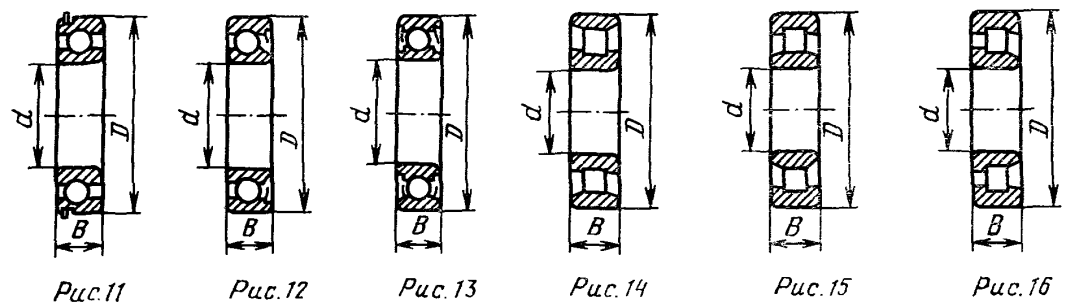
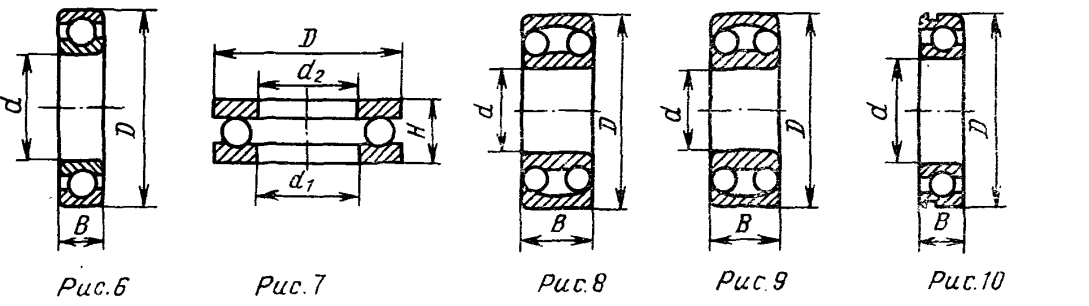
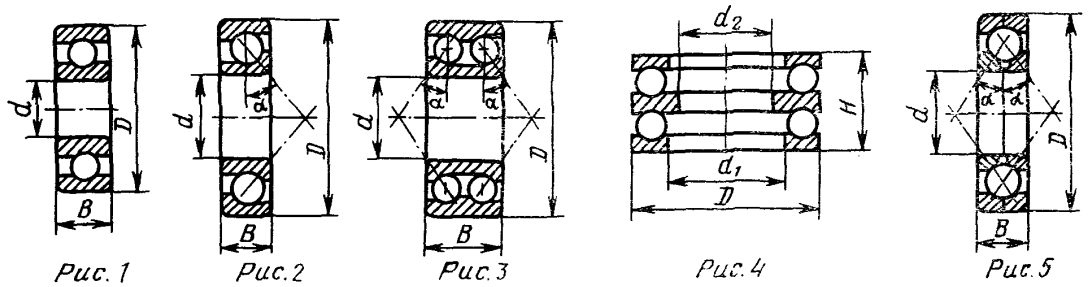
Символы, стоящие перед основным обозначением подшипника	Символы, стоящие после основного обозначения подшипника	Расшифровка дополнительных обозначений (символов)	Фирмы																	
			Швеция SKF	ФРГ FAG	ГДР DKF	Чехословакия ZKL	Швейцария SRO	Япония KOYO	Англия RHP	Польша FLT	Австрия STEYR	США FAF								
	LP	Сепаратор из легких сплавов с механически обработанными гнездами	×	×																
	LPA	Сепаратор из легких сплавов с механически обработанными гнездами, центрируемый по наружному кольцу		×	×			×												
	LT	Низкотемпературная смазка (—50 °С и ниже)	×																	
	LHT	Универсальная смазка (—50 °С... +150 °С)	×																	
	L	Пластичная смазка	×	×																
	L9	Жидкое масло	×	×																
M	M	Подшипник максимальной грузоподъемности								×										
	M	Подшипник для электродвигателей								×										
	M	Сепаратор с механически обработанными гнездами, центрируемый по телам качения									×									
	M	Сепаратор латунный или бронзовый, центрируемый по телам качения	×	×	×	×							×		×					
	MA	Сепаратор латунный или бронзовый, центрируемый по наружному кольцу	×	×	×	×							×							
	MAR	Сепаратор алюминиевый точеный, центрируемый по наружному кольцу																		×
	MAS	Сепаратор латунный или бронзовый, центрируемый по наружному кольцу с канавками для смазки	×	×	×															
	MB	Сепаратор латунный или бронзовый, центрируемый по внутреннему кольцу	×	×	×	×							×							
	MBR	Сепаратор бронзовый точеный, центрируемый по внутреннему кольцу																		×
	MBS	Сепаратор латунный или бронзовый, центрируемый по внутреннему кольцу с канавками для смазки	×	×	×															
	MT	Среднетемпературная смазка (—30 °С... +110 °С)	×																	
	MP	Массивный оконный сепаратор из латуни		×																
	MTS	Сепаратор из заменителя тефлона																		×
M	MM	Класс точности по ABEC-3																		×
	2M	Класс точности по ABEC-7																		×
	2MM	Класс точности по ABEC-3, угол контакта 12°																		×
	3M	Класс точности по ABEC-7, угол контакта 12°																		×
	3MM	Класс точности по ABEC-3, угол контакта 25°																		×
		Класс точности по ABEC-7, угол контакта 25°																		×
N	N	Тяжелая серия, широкое внутреннее кольцо, без возможности пополнения смазкой																		×
	N	Канавка под стопорное кольцо на наружном кольце	×	×	×	×	×	×	×	×	×	×	×	×	×	×	×	×	×	×
	NA(na)	Подшипник с невазменяемыми деталями	×	×	×	×	×	×	×	×	×	×	×	×	×	×	×	×	×	×
	NH2	Пластичная смазка				×														
	NR	Канавка на наружном кольце в комплекте со стопорным кольцом	×		×	×	×	×	×	×	×	×	×	×	×	×	×	×	×	×
	N+SP	Канавка на наружном кольце со стопорным кольцом		×																
	NP	Несъемное контактное уплотнение с одной стороны																		×
	NPP	Несъемное контактное уплотнение с обеих сторон																		×
	O	Подшипник (дуплекс) скомплектован по схеме «O»					×													
P	P	Повышенный класс точности (устаревшее обозначение). Заменяется на P5					×													
	P	Контактное уплотнение с одной стороны																		×
	P	Разъемное наружное кольцо сферического роликового подшипника	×	×	×	×														
	P	Сепаратор с механически обработанными гнездами. Символ употребляется только с обозначением материала	×	×	×															
	PP	Контактное уплотнение с обеих сторон																		×
	P4	Обозначение класса точности по европейскому стандарту ISO (см. табл. 4)	×	×	×	×	×	×	×	×	×	×	×	×	×	×	×	×	×	
	P5		×	×	×	×	×	×	×	×	×	×	×	×	×	×	×	×	×	
	P6		×	×	×	×	×	×	×	×	×	×	×	×	×	×	×	×	×	
			×	×	×	×	×	×	×	×	×	×	×	×	×	×	×	×	×	

Символы, стоящие перед основным обозначением подшипника	Символы, стоящие после основного обозначения подшипника	Расшифровка дополнительных обозначений (символов)	Фирмы																		
			Швеция SKF	ФРГ FAG	ГДР DKF	Чехословакия ZKL	Швейцария SRO	Япония KOYO	Англия RHP	Польша FLT	Австрия STEYR	США FAG									
Q	PA9 PA97 P6E	Обозначение класса точности по ABEC (стандарт США) Класс точности подшипников для электродвигателей	×			×															
	Q	Подшипник с разъемным наружным кольцом Дуплекс по схеме «X» (старое обозначение)	×	×	×		×				×	×									
R	Q	Подшипник с регламентированным уровнем шумности (вибрации). Цифры после «Q» — предел шумности (взамен С6 и С7)	×			×															
	R	Разборный подшипник без съемного (наружного или внутреннего) кольца. Некомплектность подшипника	×	×	×	×		×													
R	R	Конический роликовый подшипник метрического исполнения с упорным бортом на наружном кольце	×																		
	R RS1 RSR RSN	Контактное уплотнение с одной стороны Одностороннее контактное уплотнение То же Подшипник с прорезиненным контактным уплотнением с одной стороны и канавкой под стопорное кольцо на наружном кольце с другой	×		×	×	×	×	×	×	×	×	×	×	×	×	×	×	×	×	×
R	RSNB	Контактное уплотнение и канавка расположены на одной стороне	×	×	×		×				×										
	RSNBR	Контактное уплотнение и канавка со стопорным кольцом расположены на одной стороне	×		×	×					×										
R	RSNR	Контактное уплотнение с одной стороны и канавкой со стопорным кольцом на наружном кольце с другой	×		×	×	×	×	×	×			×	×							
	RS (N+SP)	Канавка на наружном кольце со стопорным кольцом на одной стороне и прорезиненное уплотнение на другой		×																	
S	2RSII	Двухконтактное уплотнение	×		×	×	×	×	×	×	×	×	×	×	×	×	×	×	×	×	
	SA	Сверхвысокий класс точности (устаревшее обозначение)					×														
S	S	Промежуточное обозначение класса точности (устаревшее обозначение)					×														
	S	Наружное кольцо сферическое, подшипник с двумя наружными кольцами																			×
S	S	Смазочные канавки на сепараторе	×	×	×	×	×	×	×	×			×	×							
	SOO	Термическая стабилизация колец для работы подшипника при температуре до 120 °С	×	×	×	×	×	×	×	×			×	×							
S	S0÷S4	Подшипники стабилизированы для работы при различных температурах (см. табл. 5)	×	×	×	×	×	×	×	×	×	×	×	×	×	×	×	×	×	×	
	S	Канавка и отверстия для смазки на наружном кольце у двухрядных сферических роликовых подшипников		×																	
S	2RSR	Двухконтактное уплотнение		×																	
	SE	Сепаратор из металлокерамики, центрируемый по телам качения		×																	
S	SB	Сепаратор из агломерационной бронзы, центрируемый по телам качения		×																	
	SBA	Сепаратор из агломерационной бронзы, центрируемый по наружному кольцу		×																	
S	Sp	Специальный класс точности (устаревшее обозначение) соответствует P4 и P5	×	×																	
	Sp	Пластичная смазка. Цифры после «Sp» обозначают марку смазки	×	×																	
S	Sp	Угол контакта 18°																			
	SpA SpB	Угол контакта 14° Угол контакта 25°	×		×																
S	SR	Сепаратор стальной, центрируемый по телам качения																			×
	SMBR	Сепаратор силиконо-бронзовый точеный																			×
T	T	Фетровое уплотнение с одной стороны																			×
	T	Подшипник с тугой подборкой																			×
T	T	Подшипник (дуплекс) сконфигурирован по схеме «Т» («Тандем»)					×														
	T	Сепаратор из фенопласта (текстолита), центрируемый по телам качения	×	×	×	×															×
T	TA	Сепаратор из текстолита, центрируемый по наружному кольцу	×	×	×	×															×

Символы, стоящие перед основным обозначением подшипника	Символы, стоящие после основного обозначения подшипника	Расшифровка дополнительных обозначений (символов)	Фирмы										
			Швеция SKF	ФРГ FAG	ГДР DKF	Чехословакия ZKL	Швейцария SRO	Япония KOYO	Англия RHP	Польша FLT	Австрия STEYR	США FAG	
	TB	Сепаратор из текстолита, центрируемый по внутреннему кольцу	×	×	×	×					×		
	TD	Фетровое уплотнение с одной стороны и защитная шайба с другой стороны											×
	TN	Сепаратор из полиамида, центрируемый по телам качения (нейлон)	×	×	×	×						×	
	TVP	Массивный оконный сепаратор из пластмассы, армированный стекловолокном, шариковедущий		×									
	TNH	Сепаратор из полиамида (нейлона) защелкивающегося типа	×			×							
	TNF	Прецизионный класс точности, выше P4				×							
	TNP	Сепаратор из полиамида (нейлона) с механически обработанными гнездами		×									
	TN9	Сепаратор из полиамида (нейлона) повышенной точности	×										
	TT	Фетровое уплотнение с обеих сторон											×
	TS	Сепаратор трубчатый из тефлона											×
	U	Подшипник универсальный притертый								×			
	U	Дуплекс по схеме «О» (устаревшее обозначение)				×							
	U	Специальное неконтактное уплотнение подшипника с одной стороны для электродвигателя								×			
	U	Упорный подшипник со сферическим подкладным кольцом (кольцами)	×	×	×	×	×	×	×	×		×	
	2U	Специальное неконтактное уплотнение подшипника с обеих сторон для электродвигателя								×			
	UO	Универсальный подшипник (дуплекс) по любой из схем «О», «Х», «Т»		×		×	×	×					
	UL	Универсальный подшипник (дуплекс) по любой из схем «О», «Х», «Т» с легким поднатягом		×		×	×	×					
	UA	Дуплекс по любой из схем «О», «Х», «Т»				×	×						
	UM	Универсальный радиально-упорный шариковый подшипник со средним преднатягом	×		×								
	UP	Специальный класс точности, соответствующий P4 и выше P4	×		×								
V	V	Класс точности АВЕС-5											×
	V	Высокий класс точности (устаревшее обозначение). Соответствует P6					×						
VP	VP	Промежуточный класс точности (устаревшее обозначение)					×						
	V	Бессепараторный подшипник с полным заполнением тел качения	×	×	×	×	×	×	×				
	VT	Полное заполнение телами качения с разделительными шариками или роликами		×									
W	W	Свободное кольцо упорного шарикового подшипника		×									
Wa	Wa	Сепаратор с длинными цилиндрическими роликами				×							
	W	Подшипник приработан	×										
	W	Повышенная грузоподъемность с канавкой для заполнения											×
	W	Угол контакта 20°, сепаратор стальной для радиально-упорных шариковых подшипников											×
	W	Дуплекс по любой из схем «О», «Х», «Т»				×	×	×					
	WB	Дуплекс по схеме «О» без осевого зазора				×	×	×					
	WF	Дуплекс по схеме «Х» без осевого зазора				×	×	×					
	WT	Дуплекс по схеме «Т»				×	×	×					
	WO	Высокоскоростной подшипник											×
	W2O	Отверстия для смазки в наружном кольце	×		×	×			×				
	W26	Отверстия для смазки во внутреннем кольце	×			×			×				
	TVH	Измененная внутренняя конструкция. Массивный сепаратор защелкивающегося типа из армированного стекловолокном нейлона. Центрируемый по телам качения		×									
	W33	Канавка и отверстия для смазки в наружном кольце	×		×	×				×			
	W513	W26+W33	×		×	×			×				
	W518	W20+W26	×		×	×			×				
	WD	Канавка для заполнения с одной стороны и одна защитная шайба с другой											×
	WDD	Канавка для заполнения с одной стороны и защитная шайба с обеих сторон											×

Символы, стоящие перед основным обозначением подшипника	Символы, стоящие после основного обозначения подшипника	Расшифровка дополнительных обозначений (символов)	Фирмы											
			Швеция SKF	ФРГ FAG	ГДР DKF	Чехословакия ZKL	Швейцария SRO	Япония KOYO	Англия RHP	Польша FLT	Австрия STEYR	США FAG		
	WG	Канавка для заполнения со стопорным кольцом												X
	WDG	Канавка для заполнения со стопорным кольцом с одной стороны и защитной шайбой с другой												X
	WDDG	Канавка для заполнения со стопорным кольцом и защитной шайбой с обеих сторон												X
	WJ	Радиально-упорный подшипник с замком на наружном кольце												X
	WNP	Канавка для заполнения и одно несъемное контактное уплотнение с противоположной стороны												X
	WNPP	Канавка для заполнения и несъемное контактное уплотнение с обеих сторон												X
X	X	Радиальный зазор												X
	X	Сепаратор из нержавеющей стали					X							
	X	Дуплекс по схеме «X»					X							
		Размеры подшипника приведены в соответствии с ISO (европейский стандарт)	X	X	X	X	X	X	X	X	X	X	X	X
	X1, X2, X4, X5, X6	Угол контакта соответственно 12°, 15°, 20°, 30°, 40°								X				
	Y	Сепаратор латунный или бронзовый штампованный	X	X	X									
	Y	Сепаратор защелкивающегося типа		X		X								
	Z	Защитная металлическая шайба с одной стороны	X		X	X	X	X	X	X	X	X	X	
	2Z(ZZ)	Защитная металлическая шайба с обеих сторон	X		X	X	X	X	X	X	X	X	X	
	ZN(Z+N)	Защитная металлическая шайба с одной стороны и канавка под стопорное кольцо	X	X	X	X	X	X	X	X	X	X	X	
	2ZN	Защитная металлическая шайба с обеих сторон и канавка под стопорное кольцо	X	X	X	X	X	X	X	X	X	X	X	
	(ZZN)	Защитная металлическая шайба с одной стороны и канавка под стопорное кольцо со стопорным кольцом с другой	X		X	X	X	X	X	X	X	X	X	
	ZNR	То же		X										
ZN+SP	То же		X											
ZNB	Защитная шайба и канавка под стопорное кольцо с одной и той же стороны	X	X	X	X				X	X	X			
ZNBR	Защитная шайба и канавка со стопорным кольцом расположены с одной и той же стороны	X		X	X				X	X	X			
ZNB+SP	То же		X											
ZNRS	Защитная шайба с одной стороны, прорезиненное уплотнение контактного типа с другой стороны и кольцевая канавка на наружном кольце со стороны уплотнения		X					X		X				
ZR	Защитная шайба												X	
2ZR	Две защитные шайбы		X										X	
ZRS	Защитная шайба с одной стороны и прорезиненное уплотнение контактного типа с другой стороны	X	X	X	X	X	X	X	X	X	X	X		
2ZNR	Соответствует 2Z+NR, 2ZN+SP	X	X		X	X	X	X	X	X	X	X		
BATNGBP	Сепаратор, направляемый внутренним кольцом	X												
A	Подшипники шариковые однорядные с повышенной грузоподъемностью										X		X	
C	Конструктивные изменения деталей подшипника										X			
B	Сепаратор, направляемый внутренним кольцом												X	
K	Подшипник шариковый радиальный с коническим отверстием 1:12												X	
M	Сепаратор массивный из латуни												X	
N	Подшипник шариковый радиальный с канавкой на наружном кольце под кольцо упорное пружинное												X	
NA	Подшипник роликовый с короткими цилиндрическими роликами с невзаимозаменяемыми деталями												X	
NR	Подшипник шариковый с односторонним уплотнением на наружном кольце на той же стороне под кольцо упорное пружинное												X	

5. РИСУНКИ, ХАРАКТЕРИЗУЮЩИЕ КОНСТРУКЦИЮ ПОДШИПНИКОВ ЗАРУБЕЖНЫХ ФИРМ



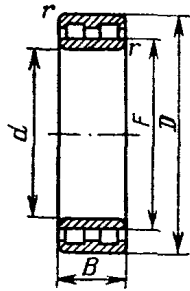


Рис. 28

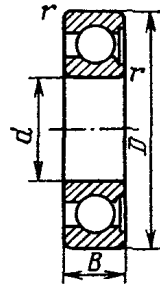


Рис. 29

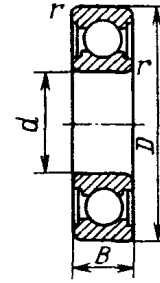


Рис. 30

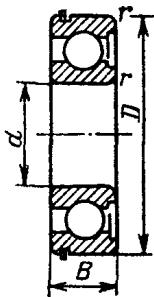


Рис. 31

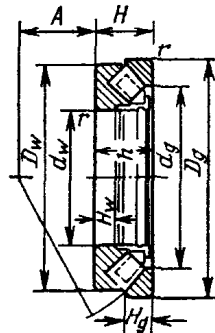


Рис. 32

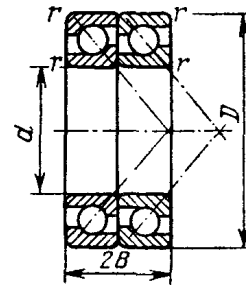


Рис. 33

6. СВОДНАЯ ТАБЛИЦА ПОДШИПНИКОВ КАЧЕНИЯ

Габариты, мм			СССР, ГПЗ	ГДР DKF	Польша FLT	Австрия STE	Швеция SKF	ФРГ FAG	Япония			Англия				США			Италия RIV	Франция		Швейцария		Чехословакия ZKL	Румыния	
d	D	B							NTN	NAC	NSK	RHP	(Hoffmann)	(R&M)	FBC	FAF	TOR	MRC		SNR	RBF	SRO	KFA		URB	FRB

6.1. Подшипники шариковые радиальные однорядные. ГОСТ 8338—75 (см. рис. 1)

7	19	6	6-17	607	(EL7) 607	EL7	607	607	607	607	607	607	(N6779AV2)	—	—	—	—	—	(EL7) 607	607	EL7	EL7	607	607	607	607	607	607
8	22	7	18	608	(EL8) 608	EL8	608	608	608	608	608	608	(108)	(LJ8)	R8	38K	T38	38	(EL8) 608	608	EL8	EL8	608	608	608	608	608	608
9	24	7	—	609	—	EL9	609	609	609	609	609	609	(N11025A)	—	—	—	—	—	(EL9) 609	609	EL9	EL9	609	609	609	609	609	609

6.2. Подшипники шариковые радиальные однорядные. ГОСТ 8338—75 (см. рис. 1)

3	10	4	23	623	—	EL3	623	623	623	623	623	623	(23)	—	—	—	—	—	(EL3) 623	623	EL3	EL3	623	623	—	—	—	—
4	13	5	24	624	—	EL4	624	624	624	624	624	624	(24)	—	—	—	—	—	(EL4) 624	624	EL4	EL4	624	624	—	—	—	—
5	16	5	25	625	(EL5) 625	EL5	625	625	625	625	625	625	(N6547)	—	—	—	—	—	(EL5) 625	625	EL5	EL5	625	625	625	625	625	625
6	19	6	6-26	626	(EL6) 626	EL6	626	626	626	626	626	626	(106)	(LJ6)	R6	36K	T36	36	(EL6) 626	626	R6	EL6	626	626	626	626	626	626
7	22	7	6-27	627	(R7) 627	R7	627	627	627	627	627	627	(107)	(LJ7)	R7	37K	T37	37	(L7) 627	627	R7	R7	627	627	627	627	627	627
9	26	8	29Г	629	(R9) 629	R9	629	629	629	629	629	629	(109)	(LJ9)	R9	39K	T39	39	(L9) 629	629	R9	R9	629	629	629	629	629	629

Продолжение табл. 8

Габариты, мм			СССР ГПЗ	ГДР DKF	Австрия STE	Швеция SKF	ФРГ FAG	Япония			Англия				США			Италия RIV	Франция		Швейцария		Чехословакия ZKL
d	D	B						NTN	NAC	NSK	RHP	(Hoffmann)	FBC	FAF	TOR	MRC	SNR		RBF	SRO	KFA		

6.3. Подшипники шариковые радиальные однорядные. ГОСТ 8338—75 (см. рис. 1)

4	16	5	6-34	634	—	R4	634	634	634	634	634	634	(104)	R4	34K	T34	34	(L4) 634	634	R4	R4	634	—	—	—	—	
5	19	6	6-35	—	—	R5	635	635	635	635	635	635	(105)	R5	35K	T35	35	(L5) 635	635	R5	R5	635	635	—	—	—	—

Габариты, мм			СССР ГПЗ	ГДР DKF	Польша FLT	Венгрия MGM	Австрия STE	Швеция SKF	ФРГ FAG	Япония			Италия RIV	Франция		Швейцария KFA	
d	D	B								NTN	NAC	KOYO		SNR	RBF		
6.4. Подшипники шариковые радиальные однорядные. ГОСТ 8338—75 (см. рис. 1)																	
15	32	8	7000102	16002	—	—	16002	16002	16002	16002	16002	16002	16002	(EL15) 16002	16002	16002	16002
17	35	8	7000103	16003	—	—	16003	16003	16003	16003	16003	16003	16003	(EL17) 16003	16003	16003	16003
20	42	8	7000104	16004	—	—	16004	16004	16004	16004	16004	16004	16004	(EL20) 16004	16004	16004	16004
25	47	8	6-7000105	16005	—	16005	16005	16005	16005	16005	16005	16005	16005	(EL25) 16005	16005	16005	16005
30	55	9	7000106К1	16006	—	16006	16006	16006	16006	16006	16006	16006	16006	(EL30) 16006	16006	16006	16006
35	62	9	7000107	16007	16007	—	16007	16007	16007	16007	16007	16007	16007	(EL35) 16007	16007	16007	16007
40	68	9	7000108	16008	—	—	16008	16008	16008	16008	16008	16008	16008	(EL40) 16008	16008	16008	16008
45	75	10	7000109Л	16009	—	—	16009	16009	16009	16009	16009	16009	16009	(ELn45) 16009	16009	16009	16009
50	80	10	7000110	16010	—	—	16010	16010	16010	16010	16010	16010	16010	(ELn50) 16010	16010	16010	16010
55	90	11	7000111Б	16011	—	—	16011	16011	16011	16011	16011	16011	16011	(ELn55) 16011	16011	16011	16011
60	95	11	7000112	16012	—	—	16012	16012	16012	16012	16012	16012	16012	(ELn60) 16012	16012	16012	16012
65	100	11	6-7000113	16013	—	—	16013	16013	16013	16013	16013	16013	16013	(ELn65) 16013	16013	16013	16013

70	110	13	7000114K	16014	—	—	16014	16014	16014	16014	16014	16014	(ELn70) 16014	16014	16014	16014
75	115	13	7000115	16015	—	—	16015	16015	16015	16015	16015	16015	(ELn75) 16015	16015	16015	16015
80	125	14	7000116	16016	—	—	16016	16016	16016	16016	16016	16016	(ELn80) 16016	16016	16016	16016
85	130	14	7000117	16017MB	—	—	16017	16017	16017	16017	16017	16017	(ELn85) 16017	16017	16017	16017
90	140	16	7000118	16018MB	—	—	16018	16018	16018	16018	16018	16018	(ELn90) 16018	16018	16018	16018
95	145	16	—	—	—	—	16019	16019	16019	16019	16019	16019	(ELn95) 16019	16019	16019	16019
100	150	16	7000120JI	16020MB	—	—	16020	16020	16020	16020	16020	16020	(ELn100) 16020	16020	16020	16020
105	160	18	—	—	—	—	16021	16021	16021	16021	16021	16021	(ELn105) 16021	—	16021	16021
110	170	19	—	16022MB	—	—	16022	16022	16022	16022	16022	16022	(ELn110) 16022	—	16022	16022
120	180	19	6-7000124JI	16024MB	—	—	16024	16024	16024	16024	16024	16024	(ELn120) 16024	—	16024	16024
130	200	22	6-7000126	—	—	—	16026	16026	16026	16026	16026	16026	(ELn130) 16026	—	16026	16026
140	210	22	—	—	—	—	16028	16028	16028	16028	16028	16028	(ELn140) 16028	—	16028	16028
150	225	24	6-7000130JI	—	—	—	16030	16030	16030	16030	16030	16030	(ELn150) 16030	—	16030	16030
160	240	25	—	—	—	—	16032	16032	16032	16032	—	—	(ELn160) 16032	—	—	16032
170	260	28	7000134JI	—	—	—	16034	16034	16034	16034	—	—	(ELn170) 16034	—	—	16034
180	280	31	7000136JI	—	—	—	16036	16036	16036	16036	—	—	(ELn180)	—	—	—

Габариты, мм			Япония											Англия	
d	D	B	СССР ГПЗ	ГДР DKF	Польша FLT	Венгрия MGM	Австрия STE	Швеция SKF	ФРГ FAG	NTN	NAC	NSK	KOYO	RHP	(Hofmann)

6.5. Подшипники шариковые радиальные однорядные.

10	26	8	100X	6000	6000	6000	6000	6000	6000	6000	6000	6000	6000	6000	(6000)
12	28	8	101	6001	6001	6001	6001	6001	6001	6001	6001	6001	6001	6001	(6001)
15	32	9	6-102	6002	6002	6002	6002	6002	6002	6002	6002	6002	6002	6002	(6002)
17	35	10	6-103	6003	6003	6003	6003	6003	6003	6003	6003	6003	6003	6003	(6003)
20	42	12	104K	6004	6004	6004	6004	6004	6004	6004	6004	6004	6004	6004	(6004)
25	47	12	105	6005	6005	6005	6005	6005	6005	6005	6005	6005	6005	6005	(6005)
30	55	13	106	6006	6006	6006	6006	6006	6006	6006	6006	6006	6006	6006	(6006)
35	62	14	107	6007	6007	6007	6007	6007	6007	6007	6007	6007	6007	6007	(6007)
40	68	15	108	6008	6008	6008	6008	6008	6008	6008	6008	6008	6008	6008	(6008)
45	75	16	109	6009	6009	6009	6009	6009	6009	6009	6009	6009	6009	6009	(6009)
50	80	16	110	6010	6010	6010	6010	6010	6010	6010	6010	6010	6010	6010	(6010)
55	90	18	111	6011	6011	6011	6011	6011	6011	6011	6011	6011	6011	6011	(6011)
60	95	18	112	6012	6012	6012	6012	6012	6012	6012	6012	6012	6012	6012	(6012)
65	100	18	113	6013	6013	6013	6013	6013	6013	6013	6013	6013	6013	6013	(6013)
70	110	20	114	6014	6014	6014	6014	6014	6014	6014	6014	6014	6014	6014	(6014)
75	115	20	115	—	6015	6015	6015	6015	6015	6015	6015	6015	6015	6015	(6015)
80	125	22	116A	6016	6016	6016	6016	6016	6016	6016	6016	6016	6016	6016	(6016)
85	130	22	117	6017	6017	6017	6017	6017	6017	6017	6017	6017	6017	6017	(6017)
90	140	24	118	6018	6018	6018	6018	6018	6018	6018	6018	6018	6018	6018	(6018)
95	145	24	119Б	6019	6019	6019	6019	6019	6019	6019	6019	6019	6019	6019	(6019)
100	150	24	120	6020	6020	6020	6020	6020	6020	6020	6020	6020	6020	6020	(6020)
105	160	26	121	—	6021	—	6021	6021	6021	6021	6021	6021	6021	6021	(6021)
110	170	28	122	6022	6022	6022	6022	6022	6022	6022	6022	6022	6022	6022	(6022)
120	180	28	6-124	6024	6024	6024	6024	6024	6024	6024	6024	6024	6024	6024	(6024)
130	200	33	6-126	—	6026	6026	6026	6026	6026	6026	6026	6026	6026	6026	—
140	210	33	128	6028	6028P63	—	6028	6028	6028	6028	6028	6028	6028	6028	—
150	225	35	130A	6030	6030	—	6030	6030	6030	6030	6030	6030	6030	6030	—
160	240	38	132Л	6032	6032	—	6032	6032	6032M	6032	6032	6032	6032	6032	—
170	260	42	134	6034	6034M	—	6034	6034	6034	6034	6034	6034	6034	6034	—
180	280	46	136Л	6036	6036	—	6036	6036	6036M	6036	6036	6036	6036	6036	—
190	290	46	6-138Л	6038	6038	—	6038	6038	6038M	6038	6038	6038	6038	6038	—
200	310	51	140Л	6040	6040MA	—	6040	6040	6040M	6040	6040	6040	6040	6040	—
220	340	56	—	—	—	—	—	6044	6044M	—	—	—	—	—	—
240	360	56	148Л	—	—	—	—	6048	6048M	—	—	—	—	—	—
260	400	65	152Л	—	—	—	—	6052	6052M	—	—	—	—	—	—

(R&M)	(Pollard)	FBC	США		Италия RIV	Франция		Швейцария		Чехословакия ZKL	Румыния	
			FAF	MRC		SNR	RBF	SRO	KFA		URB	FRB

ГОСТ 8338—75 (см. рис. 1)

(XXLJ10)	(XX110)	XM10	9100K	100KS	(EL10) 6000	6000	6000X	6000X	6000	6000	6000	6000
(XXLJ12)	(XX112)	XM12	9101K	101KS	(EL12) 6001	6001	6001X	6001X	6001	6001	6001	6001
(XXLJ15)	(XX115)	XM15	9102K	102KS	(ELL15) 6002	6002	6002X	6002X	6002	6002	6002	6002
(XXLJ17)	(XX117)	XM17	9103K	103KS	(ELL17) 6003	6003	6003X	6003X	6003	6003	6003	6003
(XXLJ20)	(XX120)	XM20	9104K	104KS	(ELL20) 6004	6004	6004X	6004X	6004	6004	6004	6004
(XXLJ25)	(XX125)	XM25	9105K	105KS	(ELL25) 6005	6005	6005X	6005X	6005	6005	6005	6005
(XXLJ30)	(XX130)	XM30	9106K	106KS	(ELL30) 6006	6006	6006X	6006X	6006	UR6006	6006	6006
(XXLJ35)	(XX135)	XM35	9107K	107KS	(ELL35) 6007	6007	6007X	6007X	6007	UR6007	6007	6007
(XXLJ40)	(XX140)	XM40	9108K	108KS	(ELL40) 6008	6008	6008X	6008X	6008	UR6008	6008	6008
(XXLJ45)	(XX145)	XM45	9109K	109KS	(ELL45) 6009	6009	6009X	6009X	6009	UR6009	6009	6009
(XXLJ50)	(XX150)	XM50	9110K	110KS	(ELL50) 6010	6010	6010X	6010X	6010	UR6010	6010	6010
(XXLJ55)	(XX155)	XM55	9111K	111KS	(ELL55) 6011	6011	6011X	6011X	6011	—	6011	—
(XXLJ60)	(XX160)	XM60	9112K	112KS	(ELL60) 6012	6012	6012X	6012X	6012	6012	6012	—
(XXLJ65)	(XX165)	XM65	9113K	113KS	(ELL65) 6013	6013	6013X	6013X	6013	—	6013	—
(XXLJ70)	(XX170)	XM70	9114K	114KS	(ELL70) 6014	6014	6014X	6014X	6014	—	6014	—
(XXLJ75)	(XX175)	XM75	9115K	115KS	(ELL75) 6015	6015	6015X	6015X	6015	—	6015	—
(XXLJ80)	(XX180)	XM80	9116K	116KS	(ELL80) 6016	6016	6016X	6016X	6016	6016A	6016	—
(XXLJ85)	(XX185)	XM85	9117K	117KS	(ELL85) 6017	6017	6017X	6017X	6017	6017A	6017	—
(XXLJ90)	(XX190)	XM90	9118K	118KS	(ELL90) 6018	6018	6018X	6018X	6018	6018A	6018	—
(XXLJ95)	(XX195)	XM95	9119K	119KS	(ELL95) 6019	6019	6019X	6019X	6019	6019A	6019	—
(XXLJ100)	(XX200)	XM100	9120K	120KS	(ELL100) 6020	6020	6020X	6020X	6020	6020A	6020	—
—	—	XM105	9121K	121KS	(ELL105) 6021	6021	6021X	6021X	6021	6021	—	—
(HXXLJ110)	(XX210)	XM110	9122K	122KS	(ELL110) 6022	6022	6022X	6022X	6022	6022	6022	—
(HXXLJ120)	(XX220)	XM120	9124K	124KS	(ELL120) 6024	6024	6024X	6024X	6024	6024	6024	—
(HXXLJ130)	—	XM130	9126K	126KS	(ELL130) 6026	6026	6026X	6026X	6026	6026	—	—
(HXXLJ140)	—	—	9128K	128KS	(ELL140) 6028	6028	6028X	6028X	6028	6028	6028	—
(HXXLJ150)	—	—	9130K	130KS	(ELL150) 6030	6030	6030X	6030X	6030	—	6030	—
(HXXLJ160)	—	—	—	132KS	(ELL160) 6032	6032	6032X	6032X	6032	—	6032	—
(HXXLJ170)	—	—	—	134KS	(ELL170) 6034	6034	—	—	6034	6034	—	—
(HXXLJ180)	—	—	—	136KS	(ELL180) 6036	6036	—	—	6036	—	—	—
(HXXLJ190)	—	—	—	138KS	(ELL190) 6038	—	—	—	6038	—	—	—
(HXXLJ200)	—	—	—	140KS	(ELL200) 6040	6040	—	—	6040	—	—	—
—	—	—	—	—	—	—	—	—	—	—	—	—
—	—	—	—	—	—	—	—	—	—	—	—	—
—	—	—	—	—	—	—	—	—	—	—	—	—

Габариты, мм			СССР ГПЗ	ГДР DKF	Польша FLT	Венгрия MGM	Австрия STE	Швеция SKF	ФРГ FAG	Япония				Англия
d	D	B								NTN	NAC	NSK	KOYO	RHP

6.6. Подшипники шариковые радиальные однорядные.

10	30	9	200	6200	6200	6200	6200	6200	6200	6200	6200	6200	6200	6200
12	32	10	201	6201	6201	6201	6201	6201	6201	6201	6201	6201	6201	6201
15	35	11	202A	6202	6202	6202	6202	6202	6202	6202	6202	6202	6202	6202
17	40	12	203A	6203	6203	6203	6203	6203	6203	6203	6203	6203	6203	6203
20	47	14	204A	6204	6204	6204	6204	6204	6204	6204	6204	6204	6204	6204
25	52	15	205A	6205	6205	6205	6205	6205	6205	6205	6205	6205	6205	6205
30	62	16	206A	6206	6206	6206	6206	6206	6206	6206	6206	6206	6206	6206
35	72	17	207A	6207	6207	6207	6207	6207	6207	6207	6207	6207	6207	6207
40	80	18	208A	6208	6208	6208	6208	6208	6208	6208	6208	6208	6208	6208
45	85	19	209A	6209	6209	6209	6209	6209	6209	6209	6209	6209	6209	6209
50	90	20	210	6210	6210	6210	6210	6210	6210	6210	6210	6210	6210	6210
55	100	21	211A	6211	6211	6211	6211	6211	6211	6211	6211	6211	6211	6211
60	110	22	212	6212	6212	6212	6212	6212	6212	6212	6212	6212	6212	6212
65	120	23	213A	6213	6213	6213	6213	6213	6213	6213	6213	6213	6213	6213
70	125	24	214A	6214	6214	6214	6214	6214	6214	6214	6214	6214	6214	6214
75	130	25	215A	6215	6215	6215	6215	6215	6215	6215	6215	6215	6215	6215
80	140	26	6-216K1	6216	6216	6216	6216	6216	6216	6216	6216	6216	6216	6216
85	150	28	217	6217	6217	6217	6217	6217	6217	6217	6217	6217	6217	6217
90	160	30	218A	6218	6218	6218	6218	6218	6218	6218	6218	6218	6218	6218
95	170	32	219K5	—	—	6219	6219	6219	6219	6219	6219	6219	6219	6219
100	180	34	220A	6220	6220	6220	6220	6220	6220	6220	6220	6220	6220	6220
105	190	36	221	—	6221	—	6221	6221	6221	6221	6221	6221	6221	6221
110	200	38	222	6222	—	6222	6222	6222	6222	6222	6222	6222	6222	6222
120	215	40	224	6224	6224	6224P6	6224	6224	6224	6224	6224	6224	6224	6224
130	230	40	226	6226	6226	—	6226	6226	6226	6226	6226	6226	6226	6226
140	250	42	228	6228	6228	—	6228	6228	6228	6228	6228	6228	6228	6228
150	270	45	230	6230	6230	—	6230	6230	6230	6230	6230	6230	6230	6230
160	290	48	232Л	6232MA	6232MA	—	6232	6232	6232M	6232	6232	6232	6232	6232
170	310	52	234	6234MB	—	—	6234	6234	6234M	6234	6234	6234	6234	6234
180	320	52	236Л	6236	—	—	6236	6236	6236M	6236	6236	6236	6236	6236
190	340	55	238Л	6238MB	—	—	6238	6238	6238M	6238	6238	6238	6238	6238
200	360	58	—	6240MB	6240MA	—	6240	6240	6240M	6240	6240	6240	6240	6240
220	400	65	244	6244MA	—	—	—	6244	6244M	—	—	—	—	6244

6.7. Подшипники шариковые радиальные однорядные.

10	35	11	300	—	—	6300	6300	6300	6300	6300	6300	6300	6300	6300
12	37	12	301	6301	6301	6301	6301	6301	6301	6301	6301	6301	6301	6301
15	42	13	302	6302	6302	6302	6302	6302	6302	6302	6302	6302	6302	6302
17	47	14	303A	6303	6303	6303	6303	6303	6303	6303	6303	6303	6303	6303
20	52	15	304A	6304	6304	6304	6304	6304	6304	6304	6304	6304	6304	6304
25	62	17	305A	6305	6305	6305	6305	6305	6305	6305	6305	6305	6305	6305

(Hoffmann)	(R&M)	(Pollard)	FBC	США			Италия RIV	Франция		Швейцария		Чехословакия ZLK	Румыния	
				FAF	TOR	MFC		SNR	RBF	SRO	KFA		URB	FRB
ГОСТ 8338—75 (см. рис. 1)														
(110)	(LJ10)	(110)	6200	200K	T200	200-S	(04A) 6200	6200	6200	6200	6200	6200	6200	6200
(112)	(LJ12)	(112)	6201	201K	T201	201-S	(03A) 6201	6201	6201	6201	6201	6201	6201	6201
(115)	(LJ15)	(115)	6202	202K	T202	202-S	(02A) 6202	6202	6202	6202	6202	UR6202	6202	6202
(117)	(LJ17)	(117)	6203	203K	T203	203-S	(01A) 6203	6203	6203	6203	6203	UR6203	6203	6203
(120)	(LJ20)	(120)	6204	204K	T204	204-S	(1A20) 6204	6204	6204	6204	6204	UR6204A	6204	6204
(125)	(LJ25)	(125)	6205	205K	T205	205-S	(2A25) 6205	6205	6205	6205	6205	UR6205	6205	6205
(130)	(LJ30)	(130)	6206	206K	T206	206-S	(3A30) 6206	6206	6206	6206	6206	UR6206	6206	6206
(135)	(LJ35)	(135)	6207	207K	T207	207-S	(4A) 6207	6207	6207	6207	6207	UR6207	6207	6207
(140)	(LJ40)	(140)	6208	208K	T208	208-S	(5A) 6208	6208	6208	6208	6208	UR6208A	6208	6208
(145)	(LJ45)	(145)	6209	209K	T209	209-S	(6A) 6209	6209	6209	6209	6209	UR6209	6209	6209
(150)	(LJ50)	(150)	6210	210K	T210	210-S	(7A) 6210	6210	6210	6210	6210	UR6210A	6210	6210
(155)	(LJ55)	(155)	6211	211K	T211	211-S	(8A) 6211	6211	6211	6211	6211	UR6211	6211	6211
(160)	(LJ60)	(160)	6212	212K	T212	212-S	(9A) 6212	6212	6212	6212	6212	6212	6212	6212
(165)	(LJ65)	(165)	6213	213K	—	213-S	(10A) 6213	6213	6213	6213	6213	6213	6213	6213
(170)	(LJ70)	(170)	6214	214K	—	214-S	(11A) 6214	6214	6214	6214	6214	6214	6214A	6214
(175)	(LJ75)	(175)	6215	215K	—	215-S	(12A) 6215	6215	6215	6215	6215	6215	6215A	6215
(180)	(LJ80)	(180)	6216	216K	—	216-S	(13A) 6216	6216	6216	6216	6216	6216	6216	6216
(185)	(LJ85)	(185)	6217	217K	—	217-S	(14A) 6217	6217	6217	6217	6217	6217	6217	6217
(190)	(LJ90)	(190)	6218	218K	—	218-S	(15A) 6218	6218	6218	6218	—	6218	6218	6218
(195)	(LJ95)	(195)	6219	219K	—	219-S	(16A) 6219	6219	6219	6219	6219	6219	6219	6219
(200)	(LJ100)	(200)	6220	220K	—	220-S	(17A) 6220	6220	6220	6220	6220	6220	6220	6220
(205)	(LJ105)	(205)	6221	221K	—	221-S	(18A) 6221	6221	6221	6221	6221	6221	6221MA	—
(210)	(LJ110)	(210)	6222	222K	—	222-S	(19A) 6222	6222	6222	6222	6222	6222	6222	6222
(220A)	(LJ120A)	—	6224	—	—	—	(20A) 6224	6224	6224	6224	6224	6224	6224	6224
(230A)	(LJ130)	—	—	—	—	—	(21A) 6226	6226	6226	6226	6226	6226	6226	6226
(240A)	(LJ140)	—	—	—	—	—	(22A) 6228	6228	6228	6228	6228	—	6228	6228
(250A)	(LJ150)	—	—	—	—	—	(23A) 6230	6230	6230	6230	6230	6230	6230	6230
(260A)	(LJ160)	—	—	—	—	—	(24A) 6232	6232	—	—	6232	—	—	—
(270A)	(LJ170)	—	—	—	—	—	(25A) 6234	6234	—	—	6234	—	—	—
(280A)	(LJ180)	—	—	—	—	—	(26A) 6236	6236	—	—	6236	—	—	—
(290A)	—	—	—	—	—	—	(27A) 6238	6238	—	—	6238	—	—	—
(1200A)	(LJ200)	—	—	—	—	—	(28A) 6240	6240	—	—	6240	—	6240	—
(1220A)	—	—	—	—	—	—	—	—	—	—	—	—	6244	—

ГОСТ 8338—75 (см. рис. 1)

(310)	(MJ10)	(310)	6300	300K	T300	300-S	(1B) 6300	6300	6300	6300	6300	6300	—	6300
(312)	(MJ12)	(312)	6301	301K	T301	301-S	(2B) 6301	6301	6301	6301	6301	6301	—	6301
(315)	(MJ15)	(315)	6302	302K	T302	302-S	(3B) 6302	6302	6302	6302	6302	6302	6302	6302
(317)	(MJ17)	(317)	6303	303K	T303	303-S	(4B) 6303	6303	6303	6303	6303	6303	6303	6303
(320)	(MJ20)	(320)	6304	304K	T304	304-S	(5B20) 6304	6304	6304	6304	6304	UR6304	6304	6304
(325)	(MJ25)	(325)	6305	305K	T305	305-S	(6B25) 6305	6305	6305	6305	6305	UR6305	6305	6305

Габариты, мм			СССР ГПЗ	ГДР DKF	Польша PLT	Венгрия MGM	Австрия STE	Швеция SKF	ФРГ FAG	Япония				RHP
d	D	B								NTN	NAC	NSK	KOYO	
30	72	19	306K	6306	6306	6306	6306	6306	6306	6306	6306	6306	6306	6306
35	80	21	307A	6307	6307	6307	6307	6307	6307	6307	6307	6307	6307	6307
40	90	23	308	6308	6308	6308	6308	6308	6308	6308	6308	6308	6308	6308
45	100	25	309	6309	6309	6309	6309	6309	6309	6309	6309	6309	6309	6309
50	110	27	310A	6310	6310	6310	6310	6310	6310	6310	6310	6310	6310	6310
55	120	29	311	6311	6311	6311	6311	6311	6311	6311	6311	6311	6311	6311
60	130	31	312A	6312	6312	6312	6312	6312	6312	6312	6312	6312	6312	6312
65	140	33	313A	6313	6313	6313	6313	6313	6313	6313	6313	6313	6313	6313
70	150	35	314A	6314	6314	6314	6314	6314	6314	6314	6314	6314	6314	6314
75	160	37	315	6315	6315	6315	6315	6315	6315	6315	6315	6315	6315	6315
80	170	39	316K5	6316	6316	—	6316	6316	6316	6316	6316	6316	6316	6316
85	180	41	317A	6317	6317	—	6317	6317	6317	6317	6317	6317	6317	6317
90	190	43	318	6318	6318	—	6318	6318	6318	6318	6318	6318	6318	6318
95	200	45	319K5	—	—	—	6319	6319	6319	6319	6319	6319	6319	6319
100	215	47	320	6320	6320	—	6320	6320	6320	6320	6320	6320	6320	6320
105	225	49	321Л	—	—	—	6321	6321	6321	6321	6321	6321	6321	6321
110	240	50	322	6322	6322	—	6322	6322	6322	6322	6322	6322	6322	6322
120	260	55	324	6324	—	—	6324	6324	6324	6324	6324	6324	6324	6324
130	280	58	326	6326MA	6326MA	—	6326	6326	6326M	6326	6326	6326	6326	6326
140	300	62	—	6328	—	—	6328	6328	6328M	6328	6328	6328	6328	6328
150	320	65	330Л	—	6330MA	—	6330	6330	6330M	6330	6330	6330	6330	6330

(Hoffmann)	Англия			США			Италия RIV	Франция		Швейцария		Чехословакия ZKL	Румыния	
	(R&M)	(Pol-lard)	FBC	FAF	TOR	MRC		SNR	RBF	SRO	KFA		URB	FRB
(330)	(MJ30)	(330)	6306	306K	T306	306-S	(7B30) 6306	6306	6306	6306	6306	UR6306	6306	6306
(335)	(MJ35)	(335)	6307	307K	T307	307-S	(8B) 6307	6307	6307	6307	6307	UR6307A	6307	6307
(340)	(MJ40)	(340)	6308	308K	T308	308-S	(9B) 6308	6308	6308	6308	6308	UR6308A	6308	6308
(345)	(MJ45)	(345)	6309	309K	T309	309-S	(10B) 6309	6309	6309	6309	6309	6309	6309	6309
(350)	(MJ50)	(350)	6310	310K	—	310-S	(11B) 6310	6310	6310	6310	6310	6310	6310	6310
(355)	(MJ55)	(355)	6311	311K	—	311-S	(12B) 6311	6311	6311	6311	6311	6311	6311	6311
(360)	(MJ60)	(360)	6312	312K	—	312-S	(13B) 6312	6312	6312	6312	6312	6312	6312	6312
(365)	(MJ65)	(365)	6313	313K	—	313-S	(14B) 6313	6313	6313	6313	6313	6313	6313	6313
(370)	(MJ70)	(370)	6314	314K	—	314-S	(15B) 6314	6314	6314	6314	6314	6314	6314	6314
(375)	(MJ75)	(375)	6315	315K	—	315-S	(16B) 6315	6315	6315	6315	6315	6315	6315	6315
(380)	(MJ80)	(380)	6316	316K	—	316-S	(17B) 6316	6316	6316	6316	6316	—	6316	6316
(385)	(MJ85)	(385)	6317	317K	—	317-S	(18B) 6317	6317	6317	6317	6317	6317	6317	6317
(390)	(MJ90)	(390)	6318	318K	—	318-S	(19B) 6318	6318	6318	6318	6318	—	6318	6318
(395)	(MJ95)	(395)	6319	319K	—	319-S	(20B) 6319	6319	6319	6319	6319	6319	6319	6319
(400)	(MJ100)	(400)	6320	320K	—	320-S	(21B) 6320	6320	6320	6320	6320	6320	6320	6320
(405)	(MJ105)	(405S)	6321	321K	—	321-S	(22B) 6321	6321	6321	6321	6321	6321	—	6321
(410)	(MJ110)	(410S)	6322	322K	—	322-S	(23B) 6322	6322	6322	6322	6322	6322	—	6322
(420)	(MJ120)	—	—	—	—	—	(24B) 6324	6324	6324	—	6324	—	6324	—
(430A)	(MJ130)	—	—	—	—	—	(25B) 6326	6326	6326	—	6326	—	6326	—
(440A)	(MJ140)	—	—	—	—	—	(26B)	6328	6328	—	6328	—	—	—
(450A)	—	—	—	—	—	—	(27B)	6330	6330	—	6330	—	—	—

Габариты, мм			СССР ГПЗ	Польша FLT	Венгрия MGM	Австрия STE	Швеция SKF	ФРГ FAG	Япония				Англия RHP	Италия RIV	Франция SNR	Чехослова- кия ZKL	Румыния	
d	D	B							NTN	NAC	NSK	KOYO					URB	FRB
10	30	9	—	6200N	6200N	6200N	6200N	—	6200N	6200N	6200N	6200N	6200N	(04AD) 6200N	6200N	—	—	—
12	32	10	—	—	6201N	6201N	6201N	6201N	6201N	6201N	6201N	6201N	6201N	(03AD) 6201N	6201N	—	—	—
15	35	11	50202	—	6202N	6202N	6202N	6202N	6202N	6202N	6202N	6202N	6202N	(02AD) 6202N	6202N	—	—	—
17	40	12	50203	—	6203N	6203N	6203N	6203N	6203N	6203N	6203N	6203N	6203N	(01AD) 6203N	6203N	UR6203N	—	6203N
20	47	14	50204A	—	6204N	6204N	6204N	6204N	6204N	6204N	6204N	6204N	6204N	(1AD20) 6204N	6204N	UR6204N	6204N	6204N
25	52	15	50205K	6205N	6205N	6205N	6205N	6205N	6205N	6205N	6205N	6205N	6205N	(2AD26) 6205N	6205N	UR6205N	6205N	6205N
30	62	16	50206A1	—	6206N	6206N	6206N	6206N	6206N	6206N	6206N	6206N	6206N	(3AD30) 6206N	6206N	UR6206N	6206N	6206N
35	72	17	50207A	6207N	6207N	6207N	6207N	6207N	6207N	6207N	6207N	6207N	6207N	(4AD) 6207N	6207N	UR6207N	6207N	6207N
40	80	18	50208A	6208N	6208N	6208N	6208N	6208N	6208N	6208N	6208N	6208N	6208N	(5AD) 6208N	6208N	UR6208N	6208N	6208N
45	85	19	50209A	6209N	6209N	6209N	6209N	6209N	6209N	6209N	6209N	6209N	6209N	(6AD) 6209N	6209N	UR6209AN	6209N	6209N
50	90	20	50210A	6210N	6210N	6210N	6210N	6210N	6210N	6210N	6210N	6210N	6210N	(7AD) 6210N	6210N	UR6210AN	6210N	6210N
55	100	21	50211A	6211N	6211N	6211N	6211N	6211N	6211N	6211N	6211N	6211N	6211N	(8AD) 6211N	6211N	UR6211N	6211N	6211N
60	110	22	50212	6212N	6212N	6212N	6212N	6212N	6212N	6212N	6212N	6212N	6212N	(9AD) 6212N	6212N	6212N	6212N	6212N
65	120	23	50213	—	6213N	6213N	6213N	6213N	6213N	6213N	6213N	6213N	6213N	(10AD) 6213N	6213N	6213N	6213N	6213N
70	125	24	—	6214N	6214N	6214N	6214N	6214N	6214N	6214N	6214N	6214N	6214N	(11AD) 6214N	6214N	6214AN	6214N	—
75	130	25	50215K5	6215N	6215N	—	6215N	6215N	6215N	6215N	6215N	6215N	6215N	(12AD) 6215N	6215N	6215AN	6215N	—
80	140	26	50216K	6216N	6216N	—	6216N	6216N	6216N	6216N	6216N	6216N	6216N	(13AD) 6216N	6216N	—	6216N	—
85	150	28	50217K5	—	6217N	—	6217N	6217N	6217N	6217N	6217N	6217N	6217N	(14AD) 6217N	6217N	—	6217N	6217N
90	160	30	50218A	6218N	6218N	6218N	6218N	6218N	6218N	6218N	6218N	6218N	6218N	(15AD) 6218N	6218N	6218N	6218N	—
95	170	32	—	—	6219N	6219N	6219N	6219N	6219N	6219N	6219N	6219N	6219N	(16AD) 6219N	—	—	6219N	6219N
100	180	34	—	—	6220N	6220N	6220N	6220N	6220N	6220N	6220N	6220N	6220N	(17AD) 6220N	—	—	6220N	—
105	190	36	—	—	—	—	—	—	—	6221N	6221N	6221N	—	(18AD) 6221N	—	—	—	—
110	200	38	—	—	6222N	—	—	—	—	6222N	—	—	6222N	(19AD) 6222N	—	—	6222N	—

Примечание. Канавки на наружных кольцах по ГОСТ 2893—82.

Габариты, мм			СССР ГПЗ	Австрия STE	Швеция SKF	ФРГ FAG	Япония				Англия	
d	D	B					NTN	NAC	NSK	KOYO	HP	(Hoffmann)

6.10. Подшипники шариковые радиальные однорядные с канавкой на

10	30	9	—	6200NR	6200NR	—	6200NR	6200NR	6200NR	6200NR	6200NR	(110K)
12	32	10	—	6201NR	6201NR	6201N+SP32	6201NR	6201NR	6201NR	6201NR	6201NR	(112K)
15	35	11	50202*	6202NR	6202NR	6202N+SP35	6202NR	6202NR	6202NR	6202NR	6202NR	(115K)
17	40	12	50203	6203NR	6203NR	6203N+SP40	6203NR	6203NR	6203NR	6203NR	6203NR	(117K)
20	47	14	50204A	6204NR	6204NR	6204N+SP47	6204NR	6204NR	6204NR	6204NR	6204NR	(120K)
25	52	15	50205K	6205NR	6205NR	6205N+SP52	6205NR	6205NR	6205NR	6205NR	6205NR	(125K)
30	62	16	50206A1	6206NR	6206NR	6206N+SP62	6206NR	6206NR	6206NR	6206NR	6206NR	(130K)
35	72	17	50207A	6207NR	6207NR	6207N+SP72	6207NR	6207NR	6207NR	6207NR	6207NR	(135K)
40	80	18	50208A	6208NR	6208NR	6208N+SP80	6208NR	6208NR	6208NR	6208NR	6208NR	(140K)
45	85	19	50209A	6209NR	6209NR	6209N+SP85	6209NR	6209NR	6209NR	6209NR	6209NR	(145K)
50	90	20	50210A	6210NR	6210NR	6210N+SP90	6210NR	6210NR	6210NR	6210NR	6210NR	(150K)
55	100	21	50211A	6211NR	6211NR	6211N+SP100	6211NR	6211NR	6211NR	6211NR	6211NR	(155K)
60	110	22	50212	6212NR	6212NR	6212N+SP110	6212NR	6212NR	6212NR	6212NR	6212NR	(160K)
65	120	23	50213	6213NR	6213NR	6213N+SP120	6213NR	6213NR	6213NR	6213NR	6213NR	(165K)
70	125	24	—	6214NR	6214NR	6214N+SP125	6214NR	6214NR	6214NR	6214NR	6214NR	(170K)
75	130	25	50215K5	—	6215NR	6215N+SP130	—	6215NR	6215NR	—	6215NR	(175K)
80	140	26	50216K	—	6216NR	6216N+SP140	—	6216NR	6216NR	—	6216NR	(180K)
85	150	28	50217K5	—	6217NR	6217N+SP150	—	6217NR	6217NR	—	6217NR	(185K)
90	160	30	50218A	6218NR	6218NR	6218N+SP160	—	6218NR	6218NR	6218NR	6218NR	(190K)
95	170	32	—	6219NR	6219NR	6219N+SP170	—	—	6219NR	—	6219NR	(195K)
100	180	34	—	6220NR	6220NR	6220N+SP180	—	6220NR	6220NR	—	6220NR	(200K)

* Применять с импортным упорным кольцом.

Примечание. Свободные упорные кольца изготавливаются по ГОСТ 2893—82. Размеры упорных колец выбираются по наруж

Габариты, мм			СССР ГПЗ	Польша FLT	Венгрия MGM	Швеция SKF	ФРГ FAG	Япония		
d	D	B						NTN	NAC	NSK

6.11. Подшипники шариковые радиальные однорядные с канавкой

10	35	11	50300	—	6300N	—	—	6300N	—	6300N
12	37	12	—	—	6301N	—	—	6301N	6301N	6301N
15	42	13	—	—	6302N	—	6302N	6302N	6302N	6302N
17	47	14	50303A	6303N	6303N	6303N	6303N	6303N	6303N	6303N
20	52	15	50304A	6304N	6304N	6304N	6304N	6304N	6304N	6304N
25	62	17	50305	—	6305N	6305N	6305N	6305N	6305N	6305N
30	72	19	50306KШ	6306N	6306N	6306N	6306N	6306N	6306N	6306N
35	80	21	50307A	6307N	6307N	6307N	6307N	6307N	6307N	6307N
40	90	23	50308A	6308N	6308N	6308N	6308N	6308N	6308N	6308N
45	100	25	50309	6309N	6309N	6309N	6309N	6309N	6309N	6309N

(R&M)	FBC	США		Италия RIV	Франция		Швейцария		Чехосло- вакия ZKL	Румыния URB
		FAF	TOR		SNR	RBF	SRO	KFA		

наружном кольце и упорным кольцом. ГОСТ 3395—75 (см. рис. 11)

(LJ10G)	6200-SR	200KG	—	(04ADY) 6200NR	6200NR	6200NR	6200NR	—	—	—
(LJ12G)	6201-SR	201KG	—	(03ADY) 6201NR	6201NR	6201NR	6201NR	—	—	—
(LJ15G)	6202-SR	202KG	—	(02ADY) 6202NR	6202NR	6202NR	6202NR	—	—	—
(LJ17G(w/c))	6203-SR	203KG	—	(01ADY) 6203NR	6203NR	6203NR	6203NR	—	—	—
LJ20G(w/c)	6204-SR	204KG	—	(1ADY20) 6204NR	6204NR	6204NR	6204NR	—	—	6204NR
LJ25G(w/c)	6205-SR	205KG	T41205	(2ADY25) 6205NR	6205NR	6205NR	6205NR	6205NR	—	6205NR
LJ30G(w/c)	6206-SR	206KG	T41206	(3ADY30) 6206NR	6206NR	6206NR	6206NR	6206NR	—	6206NR
LJ35G(w/c)	6207-SR	207KG	T41207	(4ADY) 6207NR	6207NR	6207NR	6207NR	6207NR	—	6207NR
LJ40G(w/c)	6208-SR	208KG	T41208	(5ADY) 6208NR	6208NR	6208NR	6208NR	6208NR	—	6208NR
LJ45G(w/c)	6209-SR	209KG	T41209	(6ADY) 6209NR	6209NR	6209NR	6209NR	6209NR	—	6209NR
LJ50G(w/c)	6210-SR	210KG	T41210	(7ADY) 6210NR	6210NR	6210NR	6210NR	6210NR	—	6210NR
LJ55G(w/c)	6211-SR	211KG	T41211	(8ADY) 6211NR	6211NR	6211NR	6211NR	6211NR	—	6211NR
LJ60G(w/c)	6212-SR	212KG	T41212	(9ADY) 6212NR	6212NR	6212NR	6212NR	6212NR	—	6212NR
LJ65G(w/c)	6213-SR	213KG	—	(10ADY) 6213NR	6213NR	6213NR	6213NR	6213NR	—	6213NR
LJ70G(w/c)	6214-SR	214KG	—	(11ADY) 6214NR	6214NR	—	6214NR	—	—	6214NR
LJ75G(w/c)	6215-SR	215KG	—	(12ADY) 6215NR	6215NR	—	—	—	—	6215NR
LJ80G(w/c)	6216-SR	216KG	—	(13ADY) 6216NR	6216NR	—	—	—	—	6216NR
LJ85G(w/c)	6217-SR	217KG	—	(14ADY) 6217NR	6217NR	—	—	—	—	6217NR
—	6218-SR	218KG	—	(15ADY) 6218NR	6218NR	—	6218NR	—	—	6218NR
—	6219-SR	219KG	—	(16ADY) 6219NR	—	—	6219NR	—	—	6219NR
—	6220-SR	220KG	—	(17ADY) 6220NR	—	—	6220NR	—	—	6220NR

норму D подшипника.

KOYO	Англия				Италия RIV	Франция SNR	Чехосло- вакия ZKL	Румыния	
	RHP	(Hoffmann)	(R&M)	(Pollard)				URB	FRB

на наружном кольце. ГОСТ 3395—75 (см. рис. 10)

6300N	6300N	(310K)	(MJ10G)	(310C)	(1BD) 6300N	6300N	—	—	—
6301N	6301N	(312K)	(MJ12G)	(312C)	(2BD) 6301N	6301N	—	—	—
6302N	6302N	(315K)	(MJ15G)	(315C)	(3BD) 6302N	6302N	—	—	—
6303N	6303N	(317K)	(MJ17G)	(317C)	(4BD) 6303N	6303N	—	6303N	—
6304N	6304N	(320K)	(MJ20G)	(320C)	(5BD20) 6304N	6304N	UR6304N	6304N	6304N
6305N	6305N	(325K)	(MJ25G)	(325C)	(6BD25) 6305N	6305N	UR6305N	6305N	6305N
6306N	6306N	(330K)	(MJ30G)	(330C)	(7BD30) 6306N	6306N	UR6306N	6306N	6306N
6307N	6307N	(335K)	(MJ35G)	(335C)	(8BD) 6307N	6307N	UR6307AN	6307N	6307N
6308N	6308N	(340K)	(MJ40G)	(340C)	(9BD) 6308N	6308N	UR6308AN	6308N	6308N
6309N	6309N	(345K)	(MJ45G)	(345C)	(10BD) 6309N	6309N	6309N	6309N	6309N

Габариты, мм			СССР ГПЗ	Польша FLT	Венгрия MGM	Швеция SKF	ФРГ FAG	Япония		
d	D	B						NTN	NAC	NSK
50	110	27	50310A	6310N	6310N	6310N	6310N	6310N	6310N	6310N
55	120	29	50311A	6311N	6311N	6311N	6311N	6311N	6311N	6311N
60	130	31	50312A	—	6312N	6312N	6312N	6312N	6312N	6312N
65	140	33	50313A	—	6313N	6313N	6313N	6313N	6313N	6313N
70	150	35	50314A	—	6314N	6314N	6314N	6314N	6314N	6314N
75	160	37	50315A	—	6315N	6315N	—	6315N	6315N	6315N
80	170	39	50316K5	—	6316N	—	—	6316N	—	—
85	180	41	—	—	—	—	—	6317N	—	—
90	190	43	—	—	—	—	—	6318N	—	—
95	200	45	—	—	—	—	—	6319N	—	—

Примечание. Канавки на подшипниках по ГОСТ 2893—82.

Габариты, мм			СССР ГПЗ	Австрия STE	Швеция SKF	ФРГ FAG	Япония				RHP	(Hoffmann)
d	D	B					NTN	NAC	NSK	KOYO		

6.12. Подшипники шариковые радиальные однорядные с канавкой на

10	35	11	50300	6300N+SP35	—	—	6300NR	—	6300NR	6300NR	—	(310KR)
12	37	12	—	6301N+SP37	—	—	6301NR	6301NR	6301NR	6301NR	—	(312KR)
15	42	13	—	6302N+SP42	—	6302N+SP42	6302NR	6302NR	6302NR	6302NR	—	(315KR)
17	47	14	50303A	6303N+SP47	6303NR	6303N+SP47	6303NR	6303NR	6303NR	6303NR	6303NR	(317KR)
20	52	15	50304A	6304N+SP52	6304NR	6304N+SP52	6304NR	6304NR	6304NR	6304NR	6304NR	(320KR)
25	62	17	50305	6305N+SP62	6305NR	6305N+SP62	6305NR	6305NR	6305NR	6305NR	6305NR	(325KR)
30	72	19	50306KШ	6306N+SP72	6306NR	6306N+SP72	6306NR	6306NR	6306NR	6306NR	6306NR	(330KR)
35	80	21	50307A	6307N+SP80	6307NR	6307N+SP80	6307NR	6307NR	6307NR	6307NR	6307NR	(335KR)
40	90	23	50308A	6308N+SP90	6308NR	6308N+SP90	6308NR	6308NR	6308NR	6308NR	6308NR	(340KR)
45	100	25	50309	6309N+SP100	6309NR	6309N+SP100	6309NR	6309NR	6309NR	6309NR	6309NR	(345KR)
50	110	27	50310A	6310N+SP110	6310NR	6310N+SP110	6310NR	6310NR	6310NR	6310NR	6310NR	(350KR)
55	120	29	50311A	6311N+SP120	6311NR	6311N+SP120	6311NR	6311NR	6311NR	6311NR	6311NR	(355KR)
60	130	31	50312A	6312N+SP130	6312NR	6312N+SP130	6312NR	6312NR	6312NR	6312NR	6312NR	(360KR)
65	140	33	50313A	6313N+SP140	6313NR	6313N+SP140	6313NR	6313NR	6313NR	6313NR	6313NR	(365KR)
70	150	35	50314A	6314N+SP150	6314NR	6314N+SP150	6314NR	6314NR	6314NR	6314NR	6314NR	(370KR)
75	160	37	50315A	—	6315NR	—	6315NR	6315NR	6315NR	6315NR	6315NR	(375KR)
80	170	39	50316K5	—	—	—	—	—	—	—	6316NR	(380KR)
85	180	41	—	—	—	—	—	—	—	—	6317NR	(385KR)
90	190	43	—	—	—	—	—	—	—	—	6318NR	(390KR)
95	200	45	—	—	—	—	—	—	—	—	6319NR	(395KR)

Примечание. Свободные упорные кольца изготавливаются по ГОСТ 2893—82. Размеры упорных колец выбираются по наруж

KOYO	Англия				Италия RIV	Франция SNR	Чехосло- вакия ZKL	Румыния	
	RHP	(Hoff- mann)	(R&M)	(Pol- lard)				URB	FRB
6310N	6310N	(350K)	(MJ50G)	(350C)	(11BD) 6310N	6310N	6310N	6310N	6310N
6311N	6311N	(355K)	(MJ55G)	(355C)	(12BD) 6311N	6311N	6311N	6311N	6311N
6312N	6312N	(360K)	(MJ60G)	(360C)	(13BD) 6312N	6312N	6312N	6312N	6312N
6313N	6313N	(365K)	(MJ65G)	(365C)	(14BD) 6313N	6313N	6313N	6313N	6313N
6314N	6314N	(370K)	(MJ70G)	(370C)	(15BD) 6314N	6314N	6314N	6314N	—
6315N	6315N	(375K)	(MJ75G)	(375G)	(16BD) 6315N	6315N	6315N	6315N	—
6316N	6316N	(380K)	(MJ80G)	(380C)	(17BD) 6316N	6316N	—	6316N	—
6317N	6317N	(385K)	(MJ85G)	(385C)	—	—	—	6317N	—
6318N	6318N	(390K)	(MJ90G)	(390C)	—	—	—	6318N	—
6319N	6319N	(395K)	(MJ95G)	(395C)	—	—	—	—	—

Англия			США			Италия RIV	Франция SNR	Швейцария SRO	Румыния URB
(R&M)	(Pollard)	FBC	FAF	TOR	MRC				

наружном кольце и упорным кольцом. ГОСТ 3395—75 (см. рис. 11)

(MJ10GWC)	(310Cw/c)	6300-SR	—	—	—	(1BDY) 6300NR	—	6300NR	—
(MJ12GWC)	(312Cw/c)	6301-SR	—	—	—	(2BDY) 6301NR	—	6301NR	—
(MJ15GWC)	(315Cw/c)	6302-SR	—	—	302-SG	(3BDY) 6302NR	—	6302NR	—
(MJ17GWC)	(317Cw/c)	6303-SR	303KG	—	303-SG	(4BDY) 6303NR	6303NR	6303NR	6303NR
(MJ20GWC)	(320Cw/c)	6304-SR	304KG	—	304-SG	(5BDY20) 6304NR	6304NR	6304NR	6304NR
(MJ25GWC)	(325Cw/c)	6305-SR	305KG	T41305	305-SG	(6BDY25) 6305NR	6305NR	6305NR	6305NR
(MJ30GWC)	(330Cw/c)	6306-SR	306KG	T41306	306-SG	(7BDY30) 6306NR	6306NR	6306NR	6306NR
(MJ35GWC)	(335Cw/c)	6307-SR	307KG	T41307	307-SG	(8BDY) 6307NR	6307NR	6307NR	6307NR
(MJ40GWC)	(340Cw/c)	6308-SR	308KG	T41308	308-SG	(9BDY) 6308NR	6308NR	6308NR	6308NR
(MJ45GW)	(345Cw/c)	6309-SR	309KG	T41309	309-SG	(10BDY) 6309NR	6309NR	6309NR	6309NR
(MJ50GW)	(350Cw/c)	6310-SR	310KG	—	310-SG	(11BDY) 6310NR	6310NR	6310NR	6310NR
(MJ55GW)	(355Cw/c)	6311-SR	311KG	—	311-SG	(12BDY) 6311NR	6311NR	6311NR	6311NR
(MJ60GWC)	(360Cw/c)	6312-SR	312KG	—	312-SG	(13BDY) 6312NR	6312NR	6312NR	6312NR
(MJ65GWC)	(365Cw/c)	6313-SR	313KG	—	313-SG	(14BDY) 6313NR	6313NR	6313NR	6313NR
(MJ70GWC)	(370Cw/c)	6314-SR	314KG	—	314-SG	(15BDY) 6314NR	6314NR	6314NR	6314NR
(MJ75GWC)	(375Cw/c)	6315-SR	315KG	—	—	(16BDY) 6315NR	6315NR	6315NR	6315NR
(MJ80GWC)	(380Cw/c)	—	316KG	—	—	(17BDY) 6316NR	—	6316NR	6316NR
(MJ85GWC)	(385Cw/c)	—	317KG	—	—	—	—	6317NR	6317NR
(MJ90GWC)	(390Cw/c)	—	—	—	—	—	—	6318NR	6318NR
(MJ95GWC)	(395Cw/c)	—	—	—	—	—	—	6319NR	—

ному диаметру D подшипника

Габариты, мм			СССР ГПЗ	ГДР DKF	Польша FLT	Венгрия MGM	Австрия STE	Швеция SKF	ФРГ FAG	Япония			
d	D	B								NTN	NAC	NSK	KOYO
6.13. Подшипники шариковые радиальные однорядные с одной защитной													
10	30	9	60200	6200Z	6200Z	6200Z	6200Z	6200-Z	6200ZR	6200Z	6200Z	6200Z	6200RU
12	32	10	60201K	6201Z	6201Z	6201Z	6201Z	6201-Z	6201ZR	6201Z	6201Z	6201Z	6201RU
15	35	11	60202A	6202Z	6202Z	6202Z	6202Z	6202-Z	6202ZR	6202Z	6202Z	6202Z	6202RU
17	40	12	60203A	6203Z	6203Z	6203Z	6203Z	6203-Z	6203ZR	6203Z	6203Z	6203Z	6203RU
20	47	14	60204A	6204Z	6204Z	6204Z	6204Z	6204-Z	6204ZR	6204Z	6204Z	6204Z	6204RU
25	52	15	60205K	6205Z	6205Z	6205Z	6205Z	6205-Z	6205ZR	6205Z	6205Z	6205Z	6205RU
30	62	16	60206K	6206Z	6206Z	6206Z	6206Z	6206-Z	6206ZR	6206Z	6206Z	6206Z	6206RU
35	72	17	60207A	6207Z	6207Z	6207Z	6207Z	6207-Z	6207ZR	6207Z	6207Z	6207Z	6207RU
40	80	18	60208A	6208Z	6208Z	6208Z	6208Z	6208Z	6208ZR	6208Z	6208Z	6208Z	6208RU
45	85	19	60209A	6209Z	6209Z	6209Z	6209Z	6209-Z	6209ZR	6209Z	6209Z	6209Z	6209RU
50	90	20	60210A	6210Z	6210Z	6210Z	6210Z	6210-Z	6210ZR	6210Z	6210Z	6210Z	6210RU
55	100	21	60211A	—	6211Z	6211Z	6211Z	6211-Z	6211ZR	6211Z	6211Z	6211Z	6211RU
60	110	22	60212	6212Z	6212Z	6212Z	6212Z	6212-Z	6212ZR	6212Z	6212Z	6212Z	6212RU
65	120	23	—	6213Z	6213Z	6213Z	6213Z	6213-Z	6213ZR	6213Z	6213Z	6213Z	6213RU
70	125	24	60214A	—	—	—	6214Z	6214-Z	6214ZR	6214Z	6214Z	6214Z	6214RU
75	130	25	60215A	—	—	—	6215Z	6215-Z	6215ZR	6215Z	6215Z	6215Z	6215RU
80	140	26	—	—	—	—	—	6216-Z	6216ZR	6216Z	6216Z	6216Z	6216RU
85	150	28	—	—	—	—	6217Z	6217-Z	6217ZR	6217Z	6217Z	6217Z	6217Z
90	160	30	—	—	—	—	—	6218-Z	6218ZR	6218Z	6218Z	6218Z	6218Z
95	170	32	—	—	—	—	6219Z	6219-Z	6219ZR	—	6219Z	—	6219Z
100	180	34	6-60220	—	—	—	6220Z	6220-Z	6220ZR	6220Z	6220Z	6220Z	6220RU

Примечания: 1. В разделах 6.13—6.15 комбинированные защитные уплотнения подшипников для электрических машин обоз-
2. В случае замены зарубежных подшипников подшипниками японских фирм предпочтительнее заказывать под

Габариты, мм			СССР ГПЗ	ГДР DKF	Польша FLT	Венгрия MGM	Австрия STE	Швеция SKF	ФРГ FAG	Япония		
d	D	B								NTN	NAC	NSK
6.14. Подшипники шариковые радиальные однорядные с одной защитной												
10	35	11	—	—	—	6300Z	6300Z	6300Z	6300ZR	6300Z	6300Z	6300Z
12	37	12	—	6301Z	6301Z	6301Z	6301Z	6301Z	6301ZR	6301Z	6301Z	6301Z
15	42	13	60302	6302Z	6302Z	6302Z	6302Z	6302Z	6302ZR	6302Z	6302Z	6302Z
17	47	14	60303A	6303Z	6303Z	6303Z	6303Z	6303Z	6303ZR	6303Z	6303Z	6303Z
20	52	15	60304A	6304Z	6304Z	6304Z	6304Z	6304Z	6304ZR	6304Z	6304Z	6304Z
25	62	17	60305A	6305Z	6305Z	6305Z	6305Z	6305Z	6305ZR	6305Z	6305Z	6305Z
30	72	19	60306K	6306Z	6306Z	6306Z	6306Z	6306Z	6306ZR	6306Z	6306Z	6306Z
35	80	21	60307A	6307Z	6307Z	6307Z	6307Z	6307Z	6307ZR	6307Z	6307Z	6307Z
40	90	23	60308A	6308Z	6308Z	6308Z	6308Z	6308Z	6308ZR	6308Z	6308Z	6308Z
45	100	25	60309K	6309Z	6309Z	6309Z	6309Z	6309Z	6309ZR	6309Z	6309Z	6309Z
50	110	27	60310A	6310Z	6310Z	6310Z	6310Z	6310Z	6310ZR	6310Z	6310Z	6310Z
55	120	29	60311A	6311Z	6311Z	6311Z	6311Z	6311Z	6311ZR	6311Z	6311Z	6311Z
60	130	31	60312	6312Z	6312Z	6312Z	6312Z	6312Z	6312ZR	6312Z	6312Z	6312Z

Англия		США			Италия RIV	Франция		Швейцария		Чехосло- вакия ZKL	Румыния	
RHP	FBC	FAF	TOR	MRC		SNR	RBF	SRO	KFA		URB	FRB
шайбой. ГОСТ 7242—81 (см. рис. 12)												
6200Z	6200P	200KD	T7200	200-SF	(04APL) 6200Z	6200Z	6200Z	6200Z	6200Z	6200Z	6200Z	6200Z
6201Z	6201P	201KD	T7201	201-SF	(03APL) 6201Z	6201Z	6201Z	6201Z	6201Z	6201Z	6201Z	6201Z
6202Z	6202P	202KD	T7202	202-SF	(02APL) 6202Z	6202Z	6202Z	6202Z	6202Z	UR6202Z	6202Z	6202Z
6203Z	6203P	203KD	T7203	203-SF	(01APL) 6203Z	6203Z	6203Z	6203Z	6203Z	UR6203Z	6203Z	6203Z
6204Z	6204P	204KD	T7204	204-SF	(1APL20) 6204Z	6204Z	6204Z	6204Z	6204Z	UR6204Z	6204ZR	6204Z
6205Z	6205P	205KD	T7205	205-SF	(2APL25) 6205Z	6205Z	6205Z	6205Z	6205Z	UR6205Z	6205Z	6205Z
6206Z	6206P	206KD	T7206	206-SF	(3APL30) 6206Z	6206Z	6206Z	6206Z	6206Z	UR6206Z	6206Z	6206Z
6207Z	6207P	207KD	T7207	207-SF	(4APL) 6207Z	6207Z	6207Z	6207Z	6207Z	UR6207Z	6207Z	6207Z
6208Z	6208P	208KD	T7208	208-SF	(5APL) 6208Z	6208Z	6208Z	6208Z	6208Z	UR6208AZ	6208Z	6208Z
6209Z	6209P	209KD	T7209	209-SF	(6APL) 6209Z	6209Z	6209Z	6209Z	6209Z	UR6209AZ	6209Z	6209Z
6210Z	6210P	210KD	T7210	210-SF	(7APL) 6210Z	6210Z	6210Z	6210Z	6210Z	UR6210AZ	6210Z	6210Z
6211Z	6211P	211KD	T7211	211-SF	(8APL) 6211Z	6211Z	6211Z	6211Z	6211Z	UR6211Z	6211Z	6211Z
6212Z	6212P	212KD	T7212	212-SF	(9APL) 6212Z	6212Z	6212Z	6212Z	6212Z	6212Z	6212Z	6212Z
6213Z	6213P	213KD	—	213-SF	(10APL) 6213Z	6213Z	6213Z	6213Z	6213Z	6213Z	6213Z	—
6214Z	6214P	214KD	—	214-SF	(11APL) 6214Z	6214Z	6214Z	6214Z	—	—	6214Z	—
6215Z	6215P	215KD	—	215-SF	(12APL) 6215Z	6215Z	6215Z	6215Z	—	—	6215Z	—
6216Z	6216P	216KD	—	216-SF	(13APL) 6216Z	6216Z	6216Z	6216Z	—	—	6216Z	—
6217Z	6217P	217KD	—	217-SF	(14APL)	6217Z	6217Z	6217Z	—	—	6217Z	6217Z
6218Z	6218P	218KD	—	218-SF	(15APL)	—	6218Z	6218Z	—	—	6218Z	—
6219Z	—	—	—	—	—	—	6219Z	—	—	—	—	—
—	6220P	220KD	—	—	(17APL)	—	—	6220Z	—	—	—	—

начаются японскими фирмами: NTN — «LB», NSK — «V», KOYO — «RU».
шпильки с дополнительными обозначениями «LB», «V» и «RU».

KOYO	Англия		США			Италия RIV	Франция SNR	Швейцария		Чехосло- вакия ZKL	Румыния	
	RHP	FBC	FAF	TOR	MRC			SRO	KFA		URB	FRB

шайбой. ГОСТ 7242—81 (см. рис. 12)

6300RU	6300Z	6300P	300KD	T7300	300-SF	(1BPL)	6300Z	6300Z	6300Z	6300Z	—	—
6301RU	6301Z	6301P	301KD	T7301	301-SF	6300-Z (2BPL)	6301Z	6301Z	6301Z	6301Z	—	6301Z
6302RU	6302Z	6302P	302KD	T7302	302-SF	6301-Z (3BPL)	6302Z	6302Z	6302Z	6302Z	6302Z	6302Z
6303RU	6303Z	6303P	303KD	T7303	303-SF	6302-Z (4BPL)	6303Z	6303Z	6303Z	6303Z	6303Z	6303Z
6304RU	6304Z	6304P	304KD	T7304	304-SF	6303-Z (5BPL20)	6304Z	6304Z	6304Z	UR6304Z	6304Z	6304Z
6305RU	6305Z	6305P	305KD	T7305	305-SF	6304-Z (6BPL25)	6305Z	6305Z	—	UR6305Z	6305Z	6305Z
6306RU	6306Z	6306P	306KD	T7306	306-SF	6305-Z (7BPL30)	6306Z	6306Z	6306Z	UR6306Z	6306Z	6306Z
6307RU	6307Z	6307P	307KD	T7307	307-SF	6306-Z (8BPL)	6307Z	6307Z	6307Z	UR6307AZ	6307Z	6307Z
6308RU	6308Z	6308P	308KD	T7308	308-SF	6307-Z (9BPL)	6308Z	6308Z	6308Z	UR6308AZ	6308Z	6308Z
6309RU	6309Z	6309P	309KD	T7309	309-SF	6308-Z (10BPL)	6309Z	6309Z	6309Z	6309Z	6309Z	6309Z
6310RU	6310Z	6310P	310KD	—	310-SF	6309-Z (11BPL)	6310Z	6310Z	6310Z	6310Z	6310Z	6310Z
6311RU	6311Z	6311P	311KD	—	311-SF	6310-Z (12BPL)	6311Z	6311Z	6311Z	6311Z	6311Z	—
6312RU	6312Z	6312P	312KD	—	312-SF	6311-Z (13BPL)	6312Z	6312Z	6312Z	—	6312Z	—
6312Z	—	—	—	—	—	6312-Z	—	—	—	—	—	—

Габариты, мм			СССР ГПЗ	ГДР DKF	Польша FLT	Венгрия MGM	Австрия STE	Швеция SKF	ФРГ FAG	Япония		
d	D	B								NTN	NAC	NSK
65	140	33	—	—	6313Z	—	6313Z	6313-Z	6313ZR	6313Z	6313Z	6313Z
70	150	35	60314	—	—	—	6314Z	6314-Z	6314ZR	6314Z	6314Z	6314Z
75	160	37	—	—	6315Z	6315Z	—	6315-Z	6315ZR	6315Z	6315Z	6315Z

6.15. Подшипники шариковые радиальные однорядные с двумя защитными

10	30	9	80200C2	62002Z	62002Z	6200-2Z	6200-2Z	6200-2Z	6200-2ZR	6200ZZ	6200ZZ	6200ZZ
12	32	10	80201K	62012Z	62012Z	6201-2Z	6201-2Z	6201-2Z	6201-2ZR	6201ZZ	6201ZZ	6201ZZ
15	35	11	80202AC17	62022Z	62022Z	6202-2Z	6202-2Z	6202-2Z	6202-2ZR	6202ZZ	6202ZZ	6202ZZ
17	40	12	80203AC17	62032Z	62032Z	6203-2Z	6203-2Z	6203-2Z	6203-2ZR	6203ZZ	6203ZZ	6203ZZ
20	47	14	80204AC17	62042Z	62042Z	6204-2Z	6204-2Z	6204-2Z	6204-2ZR	6204ZZ	6204ZZ	6204ZZ
25	52	15	80205AC17	62052Z	62052Z	6205-2Z	6205-2Z	6205-2Z	6205-2ZR	6205ZZ	6205ZZ	6205ZZ
30	62	16	80206AC17	62062Z	62062Z	6206-2Z	6206-2Z	6206-2Z	6206-2ZR	6206ZZ	6206ZZ	6206ZZ
35	72	17	80207A	62072Z	62072Z	6207-2Z	6207-2Z	6207-2Z	6207-2ZR	6207ZZ	6207ZZ	6207ZZ
40	80	18	80208AC17	62082Z	62082Z	6208-2Z	6208-2Z	6208-2Z	6208-2ZR	6208ZZ	6208ZZ	6208ZZ
45	85	19	80209A	62092Z	62092Z	6209-2Z	6209-2Z	6209-2Z	6209-2ZR	6209ZZ	6209ZZ	6209ZZ
50	90	20	80210A	62102Z	62102Z	6210-2Z	6210-2Z	6210-2Z	6210-2ZR	6210ZZ	6210ZZ	6210ZZ
55	100	21	80211A	—	62112Z	6211-2Z	6211-2Z	6211-2Z	6211-2ZR	6211ZZ	6211ZZ	6211ZZ
60	110	22	80212	62122Z	62122Z	6212-2Z	6212-2Z	6212-2Z	6212-2ZR	6212ZZ	6212ZZ	6212ZZ
65	120	23	80213	6213ZZ	6213-2Z	6213-2Z	6213-2Z	6213-2Z	6213-2ZR	6213ZZ	6213ZZ	6213ZZ
70	125	24	80214A	—	—	—	6214-2Z	6214-2Z	6214-2ZR	6214ZZ	6214ZZ	6214ZZ
75	130	25	80215A	—	6215-2Z	—	6215-2Z	6215-2Z	6215-2ZR	6215ZZ	6215ZZ	6215ZZ
80	140	26	80216C2	—	—	—	6216-2Z	6216-2Z	6216-2ZR	6216ZZ	6216ZZ	6216ZZ
85	150	28	80217K5	—	—	—	6217-2Z	6217-2Z	6217-2ZR	6217ZZ	6217ZZ	6217ZZ
90	160	30	80218AC17	—	—	—	6218-2Z	6218-2Z	6218-2ZR	6218ZZ	6218ZZ	6218ZZ
95	170	32	—	—	—	—	6219-2Z	6219-2Z	6219-2ZR	6219ZZ	6219ZZ	6219ZZ
100	180	34	80220	—	—	—	6220-2Z	6220-2Z	6220-2ZR	6220ZZ	6220ZZ	6220ZZ
105	190	36	—	—	—	—	6221-2Z	6221-2Z	6221-2ZR	6221ZZ	6221ZZ	6221ZZ
110	200	38	80222	—	—	—	6222-2Z	6222-2Z	6222-2ZR	6222ZZ	—	—

KOYO	Англия		США			Италия RIV	Франция SNR	Швейцария		Чехосло- вакия ZKL	Румыния	
	RHP	FBC	FAF	TOR	MRC			SRO	KFA		URB	FRB
6313RU 6313Z	6313Z	6313P	313KD	—	313-SF	(14BPL)	6313Z	6313Z	—	—	6313Z	—
6314RU 6314Z	6314Z	6314P	314KD	—	314-SF	(15BPL)	—	6314Z	—	—	6314Z	—
6315RU 6315Z	6315Z	6315P	315KD	—	315-SF	(16BPL)	—	6315Z	—	—	6315Z	—
шайбамн. ГОСТ 7242—81 (см. рис. 13)												
6200-2RU 6200ZZ	6200-2Z	6200PP	200KDD	T77200	200-SFF	(04APPL) 6200-2Z	6200ZZ	6200ZZ	6200-2Z	6200-2Z	6200-2Z	6200-2Z
6201-2RU 6201ZZ	6201-2Z	6201PP	201KDD	T77201	201-SFF	(03APPL) 6201-2Z	6201ZZ	6201ZZ	6201-2Z	6201-2Z	6201-2Z	6201-2Z
6202-2RU 6202ZZ	6202-2Z	6202PP	202KDD	T77202	202-SFF	(02APPL) 6202-2Z	6202ZZ	6202ZZ	6202-2Z	UR6202-2Z	6202-2Z	6202-2Z
6203-2RU 6203ZZ	6203-2Z	6203PP	203KDD	T77203	203-SFF	(01APPL) 6203-2Z	6203ZZ	6203ZZ	6203-2Z	UR6203-2Z	6203-2Z	6203-2Z
6204-2RU 6204ZZ	6204-2Z	6204PP	204KDD	T77204	204-SFF	(1APPL20) 6204-2Z	6204ZZ	6204ZZ	6204-2Z	UR6204-2Z	6204-2Z	6204-2Z
6205-2RU 6205ZZ	6205-2Z	6205PP	205KDD	T77205	205-SFF	(2APPL25) 6205-2Z	6205ZZ	6205ZZ	6205-2Z	UR6205-2Z	6205-2Z	6205-2Z
6206-2RU 6206ZZ	6206-2Z	6206PP	206KDD	T77206	206-SFF	(3APPL30) 6206-2Z	6206ZZ	6206ZZ	6206-2Z	UR6206-2Z	6206-2Z	6206-2Z
6207-2RU 6207ZZ	6207-2Z	6207PP	207KDD	T77207	207-SFF	(4APPL) 6207-2Z	6207ZZ	6207ZZ	6207-2Z	UR6207-2Z	6207-2Z	6207-2Z
6208-2RU 6208ZZ	6208-2Z	6208PP	208KDD	T77208	208-SFF	(5APPL) 6208-2Z	6208ZZ	6208ZZ	6208-2Z	UR6208A-2Z	6208-2Z	6208-2Z
6209-2RU 6209ZZ	6209-2Z	6209PP	209KDD	T77209	209-SFF	(6APPL) 6209-2Z	6209ZZ	6209ZZ	6209-2Z	UR6209A-2Z	6209-2Z	6209-2Z
6210-2RU 6210ZZ	6210-2Z	6210PP	210KDD	T77210	210-SFF	(7APPL) 6210-2Z	6210ZZ	6210ZZ	6210-2Z	UR6210A-2Z	6210-2Z	6210-2Z
6211-2RU 6211ZZ	6211-2Z	6211PP	211KDD	T77211	211-SFF	(8APPL) 6211-2Z	6211ZZ	6211ZZ	6211-2Z	UR6211-2Z	6211-2Z	6211-2Z
6212-2RU 6212ZZ	6212-2Z	6212PP	212KDD	T77212	212-SFF	(9APPL) 6212-2Z	6212ZZ	6212ZZ	—	6212-2Z	6212-2Z	6212-2Z
6213-2RU 6213ZZ	6213-2Z	6213PP	213KDD	—	213-SFF	(10APPL) 6213-2Z	6213ZZ	6213ZZ	6213-2Z	6213-2Z	6213-2Z	—
6214-2RU 6214ZZ	6214-2Z	6214PP	214KDD	—	214-SFF	(11APPL)	6214ZZ	6214ZZ	6214-2Z	—	6214-2Z	—
6215-2RU 6215ZZ	6215-2Z	6215PP	215KDD	—	215-SFF	(12APPL) 6215-2Z	6215ZZ	—	6215-2Z	—	6215-2Z	—
6216-2RU 6216ZZ	6216-2Z	6216PP	216KDD	—	216-SFF	(13APPL) 6216-2Z	6216ZZ	—	—	—	6216-2Z	—
6217-2RU 6217ZZ	6217-2Z	6217PP	—	—	217-SFF	(14APPL)	6217ZZ	6217ZZ	—	—	6217-2Z	6217-2Z
6218-2RU 6218ZZ	—	6218PP	218KDD	—	218-SFF	(15APPL)	—	—	—	—	6218-2Z	—
6219-2RU 6219ZZ	—	6219PP	—	—	219-SFF	(16APPL)	—	6219ZZ	—	—	—	—
6220-2RU 6220ZZ	—	6220PP	—	—	—	(17APPL)	—	6220ZZ	—	—	—	—
6221-2RU 6221ZZ	—	6221PP	—	—	—	(18APPL)	—	6221ZZ	—	—	—	—
6222-2RU 6222ZZ	—	6222PP	—	—	—	(19APPL)	—	—	—	—	—	—

Габариты, мм			СССР ГПЗ	ГДР DKF	Польша FLT	Венгрия MGM	Австрия STE	Швеция SKF	ФРГ FAG	Япония		
d	D	B								NTN	NAC	NSK

6.16. Подшипники шариковые радиальные однорядные с двумя защитными

10	35	11	80300	—	—	6300-2Z	6300-2Z	6300-2Z	6300-2ZR	6300ZZ	6300ZZ	6300ZZ
12	37	12	80301C17	6301-2Z	6301-2Z	6301-2Z	6301-2Z	6301-2Z	6301-2ZR	6301ZZ	6301ZZ	6301ZZ
15	42	13	—	6302-2Z	6302-2Z	6302-2Z	6302-2Z	6302-2Z	6302-2ZR	6302ZZ	6302ZZ	6302ZZ
17	47	14	—	6303-2Z	6303-2Z	6303-2Z	6303-2Z	6303-2Z	6303-2ZR	6303ZZ	6303ZZ	6303ZZ
20	52	15	—	6304-2Z	6304-2Z	6304-2Z	6304-2Z	6304-2Z	6304-2ZR	6304ZZ	6304ZZ	6304ZZ
25	62	17	80305AC17	6305-2Z	6305-2Z	6305-2Z	6305-2Z	6305-2Z	6305-2ZR	6305ZZ	6305ZZ	6305ZZ
30	72	19	80306	6306-2Z	6306-2Z	6306-2Z	6306-2Z	6306-2Z	6306-2ZR	6306ZZ	6306ZZ	6306ZZ
35	80	21	80307AK	6307-2Z	6307-2Z	6307-2Z	6307-2Z	6307-2Z	6307-2ZR	6307ZZ	6307ZZ	6307ZZ
40	90	23	80308C17	6308-2Z	6308-2Z	6308-2Z	6308-2Z	6308-2Z	6308-2ZR	6308ZZ	6308ZZ	6308ZZ
45	100	25	80309K	6309-2Z	6309-2Z	6309-2Z	6309-2Z	6309-2Z	6309-2ZR	6309ZZ	6309ZZ	6309ZZ
50	110	27	80310AK	6310-2Z	6310-2Z	6310-2Z	6310-2Z	6310-2Z	6310-2ZR	6310ZZ	6310ZZ	6310ZZ
55	120	29	—	6311-2Z	6311-2Z	6311-2Z	6311-2Z	6311-2Z	6311-2ZR	6311ZZ	6311ZZ	6311ZZ
60	130	31	80312A	6312-2Z	—	6312-2Z	6312-2Z	6312-2Z	6312-2ZR	6312ZZ	6312ZZ	6312ZZ
65	140	33	80313	—	6313-2Z	—	6313-2Z	6313-2Z	6313-2ZR	6313ZZ	6313ZZ	6313ZZ
70	150	35	80314	—	—	—	6314-2Z	6314-2Z	6314-2ZR	6314ZZ	6314ZZ	6314ZZ
75	160	37	80315AC17	—	—	6315-2Z	6315-2Z	6315-2Z	6315-2ZR	6315ZZ	6315ZZ	6315ZZ
—	—	—	80316K5C17	—	—	—	6316-2Z	6316-2Z	6316-2ZR	6316ZZ	—	—
85	180	41	80317AC17	—	—	—	6317-2Z	6317-2Z	6317-2ZR	6317ZZ	—	—
—	—	—	—	—	—	—	6318-2Z	6318-2Z	6318-2ZR	6318ZZ	—	—

КОУО	Англия		США			Италия RIV	Франция SNR	Швейцария		Чехосло- вакия ZKL	Румыния	
	RHP	FBC	FAF	TOR	MRC			SRO	KFA		URB	FRB
шайбамн. ГОСТ 7242—81 (см. рис. 13)												
6300-2RU 6300ZZ	6300-2Z	6300PP	300KDD	T77300	300-SFF	(1BPPL) 6300-2Z	6300ZZ	6300ZZ	6300-2Z	6300-2Z	—	—
6301-2RU 6301ZZ	6301-2Z	6301PP	301KDD	T77301	301-SFF	(2BPPL) 6301-2Z	6301ZZ	6301ZZ	6301-2Z	6301-2Z	6301-2Z	6301-2Z
6302-2RU 6302ZZ	6302-2Z	6302PP	302KDD	T77302	302-SFF	(3BPPL) 6302-2Z	6302ZZ	6302ZZ	6302-2Z	6302-2Z	6302-2Z	6302-2Z
6303-2RU 6303ZZ	6303-2Z	6303PP	303KDD	T77303	303-SFF	(4BPPL) 6303-2Z	6303ZZ	6303ZZ	6303-2Z	6303-2Z	6303-2Z	6303-2Z
6304-2RU 6304ZZ	6304-2Z	6304PP	304KDD	T77304	304-SFF	(5BPPL20) 6304-2Z	6304ZZ	6304ZZ	6304-2Z	UR6304-2Z	6304-2Z	6304-2Z
6305-2RU 6305ZZ	6305-2Z	6305PP	305KDD	T77305	305-SFF	(6BPPL25) 6305-2Z	6305ZZ	6305ZZ	6305-2Z	UR6305-2Z	6305-2Z	6305-2Z
6306-2RU 6306ZZ	6306-2Z	6306PP	306KDD	T77306	306-SFF	(7BPPL30) 6306-2Z	6306ZZ	6306ZZ	6306-2Z	UR6306-2Z	6306-2Z	6306-2Z
6307-2RU 6307ZZ	6307-2Z	6307PP	307KDD	T77307	307-SFF	(8BPPL) 6307-2Z	6307ZZ	6307ZZ	6307-2Z	UR6307A-2Z	6307-2Z	6307-2Z
6308-2RU 6308ZZ	6308-2Z	6308PP	308KDD	T77308	308-SFF	(9BPPL) 6308-2Z	6308ZZ	6308ZZ	6308-2Z	UR6308A-2Z	6308-2Z	6308-2Z
6309-2RU 6309ZZ	6309-2Z	6309PP	309KDD	T77309	309-SFF	(10BPPL) 6309-2Z	6309ZZ	6309ZZ	6309-2Z	6309-2Z	6309-2Z	6309-2Z
6310-2RU 6310ZZ	6310-2Z	6310PP	310KDD	—	310-SFF	(11BPPL) 6310-2Z	6310ZZ	6310ZZ	6310-2Z	6310-2Z	6310-2Z	6310-2Z
6311-2RU 6311ZZ	6311-2Z	6311PP	311KDD	—	311-SFF	(12BPPL) 6311-2Z	6311ZZ	6311ZZ	6311-2Z	6311-2Z	6311-2Z	—
6312-2RU 6312ZZ	6312-2Z	6312PP	312KDD	—	312-SFF	(13BPPL) 6312-2Z	6312ZZ	6312ZZ	6312-2Z	—	6312-2Z	—
6313-2RU 6313ZZ	6313-2Z	6313PP	313KDD	—	313-SFF	(14BPPL)	6313ZZ	6313ZZ	—	—	6313-2Z	—
6314-2RU 6314ZZ	6314-2Z	6314PP	314KDD	—	314-SFF	(15BPPL) 6314-2Z	—	6314ZZ	—	—	6314-2Z	—
6315-2RU 6315ZZ	6315-2Z	6315PP	315KDD	—	315-SFF	(16BPPL)	—	6315ZZ	—	—	6315-2Z	—
6316-2RU 6316ZZ	—	6316PP	316KDD	—	316-SFF	(17BPPL)	—	—	—	—	6316-2Z	—
6317-2RU 6317ZZ	—	6317PP	317KDD	—	—	—	—	—	—	—	6317-2Z	—
6318-2RU 6318ZZ	—	6318PP	318KDD	—	318-SFF	—	—	—	—	—	6318-2Z	—

Габариты, мм			СССР ГПЗ	ГДР DKF	Польша FLT	Венгрия MGM	Австрия STE	Швеция SKF	ФРГ FAG	Япония			
d	D	T								NTN	NAC	NSK	KOYO

6.17. Подшипники шариковые радиально-упорные разъемные (магнетные).

3	16	5	6-6003	E3Y	E3	E3	E3	EN3 E3	E3	E3	—	—	E3
4	16	5	6-6004	—	E4	E4	E4	EN4 E4	E4	E4	E4	EN4 E4	E4
5	16	5	—	E5Y	E5	E5	E5	EN5 E5	E5	E5	E5	EN5 E5	E5
6	21	7	6006	E6Y	E6	E6	E6	EN6 E6	E6	E6	E6	EN6 E6	E6
7	22	7	6-6027	E7Y	E7	E7	E7	EN7 E7	E7	E7	E7	EN7 E7	E7
8	24	7	6-6008	E8Y	E8	E8	E8	EN8 E8	E8	E8	E8	EN8 E8	E8
9	28	8	—	E9Y	E9	E9	E9	EN9 E9	E9	E9	E9	EN9 E9	E9
10	28	8	6010	E10Y	E10	E10	E10	EN10 E10	E10	E10	E10	EN10 E10	E10
12	32	7	6012	E12TNGH	E12	E12	E12	EN12 E12	E12	E12	E12	EN12 E12	E12
15	35	8	6015	E15	E15	E15	E15	EN15 E15	E15TVP	E15	E15	EN15 E15	E15
20	47	12	6020	E20	E20	E20	E20	EN20 E20	E20TVP	E20	E20	EN20 E20	E20

Габариты, мм			СССР ГПЗ	ГДР DKF	Польша FLT	Австрия STE	Швеция SKF	ФРГ FAG	Япония			
d	D	T							NTN	NAC	NSK	KOYO

6.18. Подшипники шариковые радиально-упорные однорядные.

10	30	9	—	—	—	7200B	7200B	7200B.TVP	7200B	7200B	—	—
12	32	10	5-66201E	—	—	7201B	7201B	7201B.TVP	7201B	7201B	—	—
15	35	11	5-66202	—	—	7202B	7202B	7202B.TVP	7202B	7202B	7202B	7202B
17	40	12	5-66203K	7203B	—	7203B	7203B	7203B.TVP	7203B	7203B	7203B	7203B
20	47	14	—	7204B	—	7204B	7204B	7204B.TVP	7204B	7204B	7204B	7204B
25	52	15	4-66205E	7205BTNG	—	7205B	7205B	7205B.TVP	7205B	7205B	7205B	7205B
30	62	16	—	7206BTNG	7206B	7206B	7206B	7206B.TVP	7206B	7206B	7206B	7206B
35	72	17	66207E	—	7207B	7207B	7207B	7207B.TVP	7207B	7207B	7207B	7207B
40	80	18	5-66208AE	—	—	7208B	7208B	7208B.TVP	7208B 7208C	7208B	7208B	7208B 7208C
45	85	19	—	—	—	7209B	7209B	7209B.TVP	7209B	7209B	7209B	7209B 7209C
50	90	20	5-66210Л	—	—	7210B	7210B	B7210E 7210B 7210C	7210B 7210C	7210B	7210B	7210B 7210C
55	100	21	6-66211Л	—	—	7211B	7211B	B7210C 7211B.TVP	7211B 7211C	7211B	7211B	7211B 7211C
60	110	22	5-66212E	—	—	7212B	7212B	7212B.TVP	7212B 7212C	7212B	7212B	7212B 7212C
65	120	23	—	—	—	7213B	7213B	7213B.TVP	7213B 7213C	7213B	7213B	7213B 7213C
70	125	24	—	—	—	7214B	7214B	7214B.TVP	7214B 7214C	7214B	7214B	7214B 7214C
75	130	25	6-66215Л	—	—	7215B	7215B	7215B.TVP	7215B 7215C	7215B	7215B	7215B 7215C

RHP	Англия			США		Италия RIV	Франция		Швейцария		Чехословакия ZKL
	(Hofmann)	R&M	FBC	TOR	MRC		SNR	RBF	SRO	KFA	

ГОСТ 831—75 (см. рис. 2)

—	—	—	—	—	—	(N3)	EN3	EN3	E3	E3	E3
—	—	—	—	—	E5-4	(N4)	EN4	EN4	E4	E4	E4
EN5	(A5)	(M5)	E5	T5	E5	(N5)	EN5	EN5	E5	E5	E5
EN6	(A6)	(M6)	E6	—	—	(N6)	EN6	EN6	E6	E6	E6
EN7	(A7)	(M7)	E7	—	—	E6 (N7)	EN7	EN7	E7	E7	E7
EN8	(A8)	(M8)	E8	T8	E8	(N8)	EN8	EN8	E8	E8	E8
EN9	(A9)	(M9)	E9	T9	E9	E8 (N9)	EN9	EN9	E9	E9	—
EN10	(A10)	(M10)	E10	T10	E10	(N10)	EN10	EN10	E10	E10	E10
EN12	(A12)	(M12)	E12	T12	E12	E10 (N12)	EN12	EN12	E12	E12	E12
EN15	(A15)	(M15)	E15	T15	E15B	E12 (N15)	EN15	EN15	E15	E15	E15
EN20	(A20)	(M20)	E20	T20	—	E15 (N20) E20	EN20	EN20	E20	E20	E20

RHP	Англия			США			Италия RIV	Франция SNR	Чехословакия ZKL	Румыния	
	(Hoffmann)	(R&M)	(Pollard)	FAF	TOR	MRC				URB	FRB

ГОСТ 831—75 (см. рис. 2)

7200X6	(110ACD)	(LJT10)	(110GW)	—	—	7200S	7200	7200B	—	—	—
7201X6	(112ACD)	(LJT12)	(112GW)	7201K	—	7200 7201S	(1AOn) 7201	7201B	—	—	—
7202X6	(115ACD)	(LJT15)	(115GW)	7202W	—	7201 7202S	(2AOn) 7202	7202B	—	7202B	—
7203X6	(117ACD)	(LJT17)	(117GW)	7203W	—	7202 7203	(3AOn) 7203	7203B	UR7203B	7203B	7203
7204X6	(120ACD)	(LJT20)	(120GW)	7204W	—	7203 7204	(4AOn) 7204	7204B	—	7204B	7204
7205X6	(125ACD)	(LJT25)	(125GW)	7205W	—	7204 7205	(5AOn20) 7205	7205B	UR7205	7205	7205
7206X6	(130ACD)	(LJT30)	(130GW)	7206W	—	7205 7206-P	(6AOn25) 7206	7206B	UR7206B	7206B	7206
7207X6	(135ACD)	(LJT35)	(135GW)	7207W	—	7206 7207-P	(7AOn30) 7207	7207B	—	7207B	7207
7208X6 7208TX2	(140ACD)	(LJT40)	(140GW)	7208W	—	7207 7208-P	(8AOn) 7208	7208H	—	—	7208
7209X6 7209TX2	(145ACD)	(LJT45)	(145GW)	7209W	—	7208 7209-P	(9AOn) 7209	7208B 7208C 7209H	—	7209B	7209
7210X6 7210TX2	(150ACD)	(LJT50)	(150GW)	7210W	—	7209 7210-P	(10AOn) 7210	7209B 7209C 7210H	—	7210B	7210
7211X6 7211TX2	(155ACD)	(LJT55)	(155GW)	7211W	—	7210 7211-P	(11AOn) 7211	7210B 7210C 7211H	—	7211B	—
7212X6 7212TX2	(160ACD)	(LJT60)	(160GW)	7212W	—	7211 7212-P	(12AOn) 7212	7211B 7211C 7212H	—	—	7212
7213X6 7213TX2	(165ACD)	(LJT65)	(165GW)	7213W	—	7212 7213-P	(13AOn) 7213	7212B 7212C 7213H	—	—	7213
7214X6 7214TX2	(170ACD)	(LJT70)	(170GW)	7214W	—	7213 7214-P	(14AOn) 7214	7213B 7213C 7214H	7214B	—	7214
7215X6 7215TX2	(175ACD)	(LJT75)	(175GW)	7215W	—	7214 7215-P	(15AOn) 7215	7214B 7214C 7215H	7215B	7215B	7215
							(16AOn)	7215B 7215C			

Габариты, мм			СССР ГПЗ	ГДР DKF	Польша FLT	Австрия STE	Швеция SKF	ФРГ FAG	Япония			
d	D	T							NTN	NAC	NSK	KOYO
80	140	26	—	7216ВМВ	—	7216В	7216В	7216В.TVP	7216В 7216С	7216В	7216В	7216 7216В 7216С
85	150	28	5-66217Л	7217ВМВ	—	7217В	7217В	7217В.TVP	7217В 7217С	7217В	7217В	7217 7217В 7217С
90	160	30	5-66218Л	7218ВМВ	—	7218В	7218В	7218В.TVP	7218В 7218С	7218В	7218В	7218 7218В 7218С
95	170	32	6-66219Л	—	—	7219В	7219В	7219В.TVP	7219В 7219С	7219В	7219В	7219 7219В 7219С
100	180	34	6-66220АЛ	7220ВМВ	—	7220В	7220В	7220В.TVP	7220В 7220С	7220В	7220В	7220 7220В 7220С
105	190	36	—	—	7221В	7221В	7221В	7221В.MP	7221В 7221С	7221В	7221В	7221В 7221С
110	200	38	—	—	7222В	7222В	7222В	7222В.TVP	7222В 7222С	7222В	7222В	7222 7222В 7222С
120	225	40	5-66224Л	—	—	—	7224В	7224В.TVP	7224В	7224В	—	7224 7224В 7224С

Габариты, мм			СССР ГПЗ	ГДР DKF	Поль- ша FLT	Австрия STE	Швеция SKF	ФРГ FAG	Япония			
d	D	B							NTN	NAC	NSK	KOYO
6.19. Подшипники шариковые радиально-упорные												
17	47	14	5-66303А	—	—	7303В	7303	7303В.TVP	7303В	7303В	7303В	7303В
20	52	15	5-66304Б	7304ВJ	—	7304В	7304	7304В.TVP	7304В	7304В	7304В	7304В
25	62	17	5-66305КБТ2	7305ВТNG	—	7305В	7305	7305В.TVP	7305В	7305В	7305В	7305В
30	72	19	—	7306ВJ	—	7306В	7306	7306В.TVP	7306В	7306В	7306В	7306В
35	80	21	5-66307К	—	7307В	7307В	7307	7307В.TVP	7307В	7307В	7307В	7307В
40	90	23	5-66308Л	—	—	7308В	7308	7308В.TVP	7308В	7308В	7308В	7308В
45	100	25	66309К	7309В	—	7309В	7309	7309В.TVP	7309В	7309В	7309В	7309В
50	110	27	—	—	7310В	7310В	7310	7310В.TVP	7310В	7310В	7310В	7310В
55	120	29	5-66311Е	7311ВJ	—	7311В	7311	7311В.TVP	7311В	7311В	7311В	7311В
60	130	31	66312Е	—	7312В	7312В	7312	7312В.TVP	7312В	7312В	7312В	7312В
65	140	33	—	—	—	7313В	7313	7313В.TVP	7313В	7313В	7313В	7313В
70	150	35	6-66314Л	—	—	7314В	7314	7314В.TVP	7314В	7314В	7314В	7314В
75	160	37	5-66315Е	—	—	7315В	7315В	7315В.TVP	7315В	7315В	7315В	7315В
80	170	39	—	—	—	7316В	7316В	7316В.TVP	7316В	7316В	7316В	7316В
85	180	41	—	—	—	7317В	7317В	7317В.TVP	7317В	7317В	7317В	7317В
90	190	43	—	—	—	7318В	7318В	7318В.TVP	7318В	7318В	7318В	7318В
95	200	45	5-66319Л15	—	—	7319В	7319В	7319В.TVP	7319В	7319В	7319В	7319В
100	215	47	—	7320ВМВ	—	7320В	7320В	7320В.TVP	7320В	7320В	7320В	7320В
105	225	49	—	—	—	7321В	7321В	7321В.TVP	7321В	7321В	7321В	7321В
110	240	50	66322Е	7322ВМВ	—	7322В	7322В	7322В.TVP	7322В	7322В	7322В	7322В
120	260	55	—	—	—	—	7324В	7324В.TVP	7324В	7324В	—	7324В
130	280	58	—	—	—	—	7326В	7326В.TVP	7326В	7326В	—	7326В
150	320	65	66330Л	—	—	—	7330В	7330В.TVP	7330В	7330В	—	7330В

Англия				США			Италия RIV	Франция SNR	Чехосло- вакия ZKL	Румыния	
RHP	(Hoff- mann)	(R&M)	(Pollard)	FAF	TOR	MRC				URB	FRB
7216X6 7216TX2	(180ACD)	(LJT80)	(180GW)	7216PW	—	7216	7216 (17AOn)	7216H 7216B 7216C	—	—	7216
7217X6 7217TX2	(185ACD)	(LJT85)	(185GW)	7217PW	—	7217	(18AOn)	7217H 7217B 7217C	—	—	—
7218X6 7218TX2	(190ACD)	(LJT90)	(190GW)	7218PW	—	7218	(19AOn)	7218H 7218B 7218C	—	—	—
7219X6 7219TX2	(195ACD)	(LJT95)	(195GW)	7219PW	—	7219	(20AOn)	7219H 7219B 7219C	—	—	—
7220X6 7220TX2	(200ACD)	(LJT100)	(200GW)	7220PW	100BA02	7220	(21AOn)	7220H 7220B 7220C	—	—	—
7221X6 7221TX2	(205ACD)	(LJT105)	(205GW)	—	105BA02	7221	(22AOn)	7221H 7221B 7221C	—	—	—
7222X6 7222TX2	(210ACD)	(LJT110)	(210GW)	7222PW	110BA02	7222	(23AOn)	7222H 7222B 7222C	—	—	—
7224X6 7224TX2	(220ACDA)	(LJT120A)	—	—	120BA02	7224	—	7224H 7224B 7224C	—	—	—

Англия				США			Италия RIV	Франция SNR	Румыния		Чехосло- вакия ZKL
RHP	(Hoff- mann)	(R & M)	(Poilard)	FAF	TOR	MRC			URB	FRB	
однорядные ГОСТ 831—75 (см. рис. 2)											
7305X6	(317ACD)	(MJT17)	(317GW)	7303W	—	7303	(4BOn)	7303B	—	—	—
7301X6	(320ACD)	(MJT20)	(320GW)	7304W	—	7304	7303 (5BOn20)	7304B	7304B	7304	VR7304B
7305X6	(325ACD)	(MJT25)	(325GW)	7305W	—	7305	7304 (6BOn25)	7305B	7305B	7305	—
7306X6	(330ACD)	(MJT30)	(330GW)	7306W	—	7306	7305 (7BOn30)	7306B	7306B	7306	—
7307X6	(335ACD)	(MJT35)	(335GW)	7307W	—	7306-P	7306 (8BOn)	7307B	7307B	7307	—
7308X6	(340ACD)	(MJT40)	(340GW)	7308W	—	7307-P	7307 (9BOn)	7308B	7308B	7308	—
7309X6	(345ACD)	(MJT45)	(345GW)	7309W	—	7308-P	7308 (10BOn)	7309B	7309B	7309	—
7310X6	(350ACD)	(MJT50)	(350GW)	7310W	—	7309-P	7309 (11BOn)	7310B	7310B	7310	—
7311X6	(355ACD)	(MJT55)	(355GW)	7311W	—	7310-P	7310 (12BOn)	7311B	—	—	—
7312X6	(360ACD)	(MJT60)	(360GW)	7312PW	—	7311-P	7311 (13BOn)	7312B	7312	7312	—
7313X6	(365ACD)	(MJT65)	(365GW)	7313PW	—	7312-P	7312 (14BOn)	7313B	—	—	—
7314X6	(370ACD)	(MJT70)	(370GW)	7314PW	—	7313-P	7313 (15BOn)	7314B	7314B	7314	—
7315X6	(375ACD)	(MJT75)	375GW	7315PW	—	7314-P	7314 (16BOn)	7315B	—	—	7315B
7316X6	(380ACD)	(MJT80)	(380GW)	7316PW	—	7315-P	7315 (17BOn)	7316B	—	—	—
7317X6	(385ACD)	(MJT85)	(385GW)	7317PW	—	7316-P	7316 (18BOn)	7317B	—	—	—
7318X6	(390ACD)	(MJT90)	(390GW)	7318PW	—	7317-P	7317 (19BOn)	7318B	—	—	—
7319X6	(395ACD)	(MJT95)	(395GW)	7319PW	—	7318-P	7318 (20BOn)	7319B	—	—	—
7320X6	(400ACD)	(MJT100)	(400GW)	7320PW	100BA03	7319-P	7319 (21BOn)	7320B	—	—	—
7321X6	(405ACD)	(MJT105)	(405GW)	7321PW	105BA03	7320-P	7320 (22BOn)	7321B	—	—	—
7322X6	(410ACD)	(MJT110)	(410GW)	7322PW	110BA03	7321-P	7321 (23BOn)	7322B	—	—	—
7324X6	(420ACD)	(MJT120)	—	7324PW	120BA03	7322-P	7322 7322-P	—	—	—	—
7326X6	(430ACD)	(MJT130)	—	7326PW	130BA03	7323-P	7323 7323-P	—	—	—	—
7330X6	(450ACD)	(MJT150A)	—	7330PW	—	7324-P	7324 7324-P	—	—	—	—

Габариты, мм			СССР ГПЗ	ГДР DKF	Швеция SKF	ФРГ FAG	Англия		
d	D	B					RHP	(Hoffmann)	(Pollard)
6.20. Подшипники шариковые радиально-упорные однорядные с разъемным наружным кольцом. ГОСТ 8995—75 (см. рис. 26)									
30	62	16	—	Q206	Q206	Q206MPA	Q206	(130CD)	(S0130)
35	72	17	—	Q207	Q207	Q207MPA	Q207	(135CD)	(S0135)
40	80	18	—	Q208TNG	Q208	Q208	Q208	(140CD)	(S0140)
45	85	19	5-116209D1T1	Q209	Q209	Q209TVP	Q209	(145CD)	(S0145)
50	90	20	—	Q210	Q210	Q210MPA	Q210	(150CD)	(S0150)
55	100	21	116211	Q211	Q211	Q211TVP	Q211	(155CD)	(S0155)
60	110	22	6-12621201	Q212	Q212	Q212TVP	Q212	(160CD)	(S0160)
65	120	23	A116213T	Q213	Q213	Q213MPA	Q213	(165CD)	(S0165)
70	125	24	—	Q214	Q214	Q214TVP	Q214	(170CD)	(S0170)
75	130	25	—	Q215	Q215	Q215TVP	Q215	(175CD)	(S0175)
80	140	26	—	Q216	Q216	Q216MPA	Q216	(180CD)	(S0180)
85	150	28	—	Q217MB	Q217	Q217MPA	Q217	(185CD)	(S0185)
90	160	30	—	Q218	Q218	Q218TVP	Q218	(190CD)	(S0190)
95	170	32	—	—	Q219	Q219MPA	Q219	(195CD)	(S0195)
100	180	34	—	Q220	Q220	Q220MPA	Q220	(200CD)	(S0200)
105	190	36	—	—	Q221	Q221MPA	—	—	—
110	200	38	6-116222B1T2	Q222	Q222	Q222MPA	—	—	—

Габариты, мм			СССР ГПЗ	ГДР DKF	Швеция SKF	ФРГ FAG	Англия		
d	D	B					RHP	(Hoffmann)	(Pollard)
6.21. Подшипники шариковые радиально-упорные с разъемным наружным кольцом. ГОСТ 8995—75 (см. рис. 26)									
20	52	15	—	Q304	Q304	Q304	Q304	(320CD)	(S0320)
25	62	17	—	Q305	Q305	Q305TVP	Q305	(325CD)	(S0325)
30	72	19	—	Q306	Q306	Q306TVP	Q306	(330CD)	(S0330)
35	80	21	—	Q307TNG	Q307	Q307	Q307	(335CD)	(S0335)
40	90	23	—	Q308	Q308	Q308TVP	Q308	(340CD)	(S0340)
45	100	25	—	Q309	Q309	Q309	Q309	(345CD)	(S0345)
50	110	27	—	Q310	Q310	Q310MPA	Q310	(350CD)	(S0350)
55	120	29	—	Q311	Q311	Q311MPA	Q311	(355CD)	(S0355)
60	130	31	—	Q312	Q312	Q312MPA	Q312	(360CD)	(S0360)
65	140	33	—	Q313	Q313	Q313MPA	Q313	(365CD)	(S0365)
70	150	35	—	Q314	Q314	Q314MPA	Q314	(370CD)	(S0370)
75	160	37	—	Q315	Q315	Q315MPA	Q315	(375CD)	(S0375)
80	170	39	—	Q316	Q316	Q316MPA	Q316	(380CD)	(S0380)
85	180	41	—	Q317	Q317	Q317MPA	Q317	(385CD)	(S0385)
90	190	43	—	Q318	Q318	Q318MPA	Q318	(390CD)	(S0390)
95	200	45	—	—	Q319	Q319MPA	Q319	(395CD)	(S0395)
100	215	47	—	Q320	Q320	Q320MPA	Q320	(400CD)	(S0400)

Габариты, мм			СССР ГПЗ	Швеция SKF	ФРГ FAG	Англия RHP	Румыния URB
d	D	B					

6.22. Подшипники шариковые радиально-упорные однорядные с разъемным внутренним кольцом. ГОСТ 8995—75 (см. рис. 5)

30	62	16	—	QJ206	QJ206MPA	QJ206	—
35	72	17	—	QJ207	QJ207MPA	QJ207	—
40	80	18	—	QJ208	QJ208	QJ208	—
45	85	19	—	QJ209	QJ209TVP	QJ209	—
50	93	20	—	QJ210	QJ210MPA	QJ210	—
55	100	21	—	QJ211	QJ211TVP	QJ211	—
60	110	22	—	QJ212	QJ212TVP	QJ212	—
65	120	23	—	QJ213	QJ213MPA	QJ213	—
70	125	24	—	QJ214	QJ214TVP	QJ214	—
75	130	25	—	QJ215	QJ215TVP	QJ215	—
80	140	26	—	QJ216	QJ216MPA	QJ216	—
85	150	28	—	QJ217	QJ217MPA	QJ217	—
90	160	30	5-176218Б	QJ218N2	QJ218N2TVP	QJ218	—
100	180	34	6-176220БТ	QJ220N2	QJ220N2MPA	QJ220	—
110	200	38	176222Л	QJ222N2	QJ222N2MPA	QJ222	—
120	215	40	—	QJ224N2	QJ224N2MPA	—	QJ224
130	230	40	8А-176226ДТ1	QJ226N2	QJ226N2MPA	—	QJ226МА
140	250	42	176228Л	QJ228N2	QJ228N2MPA	—	QJ228
160	290	48	6-176232Л	QJ232N2	QJ232N2MPA	—	—
170	310	52	—	QJ234N2	QJ234N2MPA	—	—

Габариты, мм			СССР ГПЗ	Швеция SKF	ФРГ FAG	Англия RHP	Румыния URB
d	D	B					

6.23. Подшипники шариковые радиально-упорные однорядные с разъемным внутренним кольцом. ГОСТ 8995—75 (см. рис. 5)

30	72	19	—	QJ306	QJ306TVP	QJ306	—
35	80	21	—	QJ307	QJ307	QJ307	QJ307
40	90	23	6-176308Е	QJ308	QJ308TVP	QJ308	QJ308
45	100	24	5-176309Е	QJ309	QJ309	QJ309	—
50	110	27	—	QJ310	QJ310MPA	QJ310	QJ310Т
55	120	29	—	QJ311	QJ311MPA	QJ311	QJ311Т
60	130	31	—	QJ312	QJ312MPA	QJ312	QJ312

Габариты, мм			СССР ГПЗ	Польша FLT	Австрия STE	Швеция SKF	ФРГ FAG	Япония				США		Италия RIV	Франция		Швейцария		Чехо- слава- кия ZKL	Румы- ния URB
d	D	B						NTN	NAC	NSK	KOYO	FAF	MRC		SNR	RBF	SRO	KFA		

6.24. Подшипники шариковые радиально-упорные двухрядные. ГОСТ 4252—75 (см. рис. 3)

10	30	14,0	—	—	3200	3200A	3200B.TVH	3200	—	—	3200	5200K	5200SB	(04AANOn) 3200X	—	—	3200	—	3200	—
12	32	15,9	—	—	3201	3201A	3201B.TVH	3201 5201	—	—	3201	5201	5201SB	(03AANOn) 3201	—	—	3201	—	3201	—
15	35	15,9	—	—	3202	3202A	3202B.TVH	5202 3202	5202	—	3202	5202K	5202SB	(02AANOn) 3202	—	3202	3202	—	3202	—
17	40	17,5	3056203	—	3203	3203A	3203B.TVH	5203 3203	5203	5203	3203	5203K	5203	(01AANOn) 3203	3203	3203	3203	—	3203C	—
20	47	20,6	3056204	—	3204	3204A	3204B.TVH	5204 3204	5204	5204	5204 3204	5204K	5204SBK 5204K	(1AANOn20) 3204	3204B	3204	3204	—	3204C	3204
25	52	20,6	3056205	3205	3205	3205A	3205B.TVH	5205 3205	5205	5205	5205 3205	5205K	5205K	(2AANOn25) 3205	3205B	3205	3205	—	3205C	3205
30	62	23,8	3056206	3206	3206	3206A	3206B.TVH	5206 3206	5206	5206	5206 3206	5206W	5206K	(3AANOn30) 3206	3206B	3206	3206	—	3206C	3206
35	72	27	3056207K	—	3207	3207A	3207B.TVH	5207 3207	5207	5207	5207 3207	5207W	5207K	(4AANOn) 3207	3207B	3207	3207	—	3207	3207
40	80	30,2	3056208K	—	3208	3208A	3208B.TVH	5208 3208	5208	5208	5208 3208	5208W	5208K	(5AANOn) 3208	3208B	3208	3208	—	3208	3208

45	85	30,2	3056209JI	—	3209	3209A	3209B.TVH	5209 3209	5209	5209	5209 3209	5209W	5209K	(6AANOn) 3209	3209B	3209	3209	—	3209	3209
50	90	30,2	3056210	—	3210	3210A	3210B.TVH	5210 3210	5210	5210	5210 3210	5210W	5210K	(7AANOn) 3210	3210B	3210	3210	—	3210	3210
55	100	33,3	3056211JI	—	3211	3211	3211B.TVH	5211 3211	5211	5211	5211 3211	5211W	5211K	(8AANOn) 3211	3211B	3211	3211	—	3211	—
60	110	36,5	3056212	—	3212	3212	3212B.TVH	5212 3212	5212	5212	5212 3212	5212W	5212K	(9AANOn) 3212	3212B	3212	3212	—	3212	—
65	120	38,1	3056213JI	—	3213	3213	3213B.TVH	5213 3213	5213	5213	5213 3213	5213	5213K	(10AANOn) 3213	3213B	3213	3213	—	3213	—
70	125	39,7	3056214JI	—	3214	3214	3214B.TVH	5214 3214	5214	5214	5214 3214	5214	5214K	(11AANOn) 3214	3214B	3214	3214	—	3214	—
75	130	41,3	3056215	—	3215	3215	3215B.TVH	5215 3215	5215	5215	5215 3215	5215	5215K	(12AANOn) 3215	3215B	3215	3215	—	3215	—
80	140	44,4	3056216	—	3216	3216	3216B.TVH	5216 3216	5216	—	3216	5216	5216K	(13AANOn) 3216	3216B	3216	3216	—	—	—
85	150	49,2	3056217	—	3217	3217	3217	5217 3217	5217	—	3217	5217	5217K	(14AANOn) 3217	3217B	3217	3217	—	—	3217
90	160	52,4	3056218	—	3218	3218	3218	5218 3218	5218	—	3218	5218W	5218K	(15AANOn)	3218B	3218	3218	—	—	—
95	170	55,6	3056219	—	3219	3219	3219M	5219 3219	5219	—	3219	5219	5219	(16AANOn)	3219B	3219	3219	—	—	—
100	180	60,3	3056220	—	3220	3220	3220	5220 3220	5220	—	3220	—	5220	(17AANOn)	3220B	—	3220	—	—	—
105	190	65,1	—	—	3221	—	3221M	3221	5221	—	3221	—	5221K	(18AANOn)	3221	—	3221	—	—	—
45	110	200	69,8	—	3222	3222	3222M	3222	3222	3222	3222	5222	5222K	(19AANOn)	3222	—	3222	—	—	—

Габариты, мм			СССР ГПЗ	ГДР DKF	Польша FLT	Австрия STE	Швеция SKF	ФРГ FAG	NTN
d	D	B							

6.25. Подшипники шариковые радиально-упорные двухрядные.

15	42	19	—	—	—	3302	3302A	3302B.TVH	5302
17	47	22,2	—	—	—	3303	3303A	3303B.TVH	3302 5303
20	52	22,2	—	—	—	3304	3304A	3304B.TVH	3303 5304
25	62	25,4	15-3056305	—	3305	3305	3305A	3305B.TVH	3304 5305
30	72	30,2	3056306	—	—	3306	3306A	3306B.TVH	3305 5306
35	80	34,9	3056307	—	—	3307	3307A	3307B.TVH	3306 5307
40	90	36,5	—	3308	—	3308	3308A	3308B.TVH	3307 5308
45	100	39,7	3056309	—	—	3309	3309	3309B.TVH	3308 5309
50	110	44,4	3056310	—	—	3310	3310	3310B.TVH	3309 5310
55	120	49,2	—	—	—	3311	3311	3311B.TVH	3310 5311
60	130	54	—	—	—	3312	3312	3312B.TVH	3311 5312
65	140	58,7	—	—	—	3313	3313	3313B.TVH	3312 5313
70	150	63,5	—	—	—	3314	3314	3314	3313 5314
75	160	68,3	—	—	—	3315	3315	3315	3314 5315
80	170	68,3	—	—	—	3316	3316	3316	—
85	180	73	—	—	—	3317	3317	3317M	—
90	190	73	—	—	—	3318	3318	3318	—
95	200	77,8	—	—	—	3319	3319	3319M	—
100	215	82,6	—	—	—	3320	3320	3320M	—
105	225	87,3	—	—	—	3321	—	—	—
110	240	92,1	—	—	—	3322	3322	3322M	—

Габариты, мм			СССР ГПЗ	ГДР DKF	Польша FLT	Венгрия MGM	Австрия STE	Швеция SKF	ФРГ FAG	Япония			
d	D	B								NTN	NAC	NSK	KOYO

6.26. Подшипники шариковые радиальные сферические

5	19	6	1005	—	—	—	13300	135	135TV	—	135	135	135
6	19	6	1006	—	—	—	13301	126	126TV	—	126	126	126
7	22	7	1007	—	—	—	13302	127	127TV	—	127	127	127
8	22	7	1008	—	—	—	13303	108	108TV	—	108	108	108
9	26	8	1009	—	—	—	13304	129	129TV	—	129	129	129
10	30	9	1200	1200	1200	1200	1200	1200E	1200TV	1200	1200	1200	1200
12	32	10	1201	1201	1201	1201	1201	1201E	1201TV	1201	1201	1201	1201
15	35	11	1202	1202	1202	1202	1202	1202E	1202TV	1202	1202	1202	1202
17	40	12	1203	1203	1203	1203	1203	1203E	1203TV	1203	1203	1203	1203
20	47	14	1204	1204	1204	1204	1204	1204E	1204TV	1204	1204	1204	1204
25	52	15	1205	1205	1205	1205	1205	1205E	1205TV	1205	1205	1205	1205
30	62	16	1206	1206	1206	1206	1206	1206E	1206TV	1206	1206	1206	1206
35	72	17	1207	1207	1207	1207	1207	1207E	1207TV	1207	1207	1207	1207
40	80	18	1208	1208	1208	1208	1208	1208E	1208TV	1208	1208	1208	1208
45	85	19	1209	1209	1209	1209	1209	1209E	1209TV	1209	1209	1209	1209
50	90	20	1210	1210	1210	1210	1210	1210E	1210TV	1210	1210	1210	1210
55	100	21	1211	1211	1211	1211	1211	1211E	1211TV	1211	1211	1211	1211
60	110	22	1212	—	1212	1212	1212	1212E	1212TV	1212	1212	1212	1212
65	120	23	1213	—	1213	1213	1213	1213E	1213TV	1213	1213	1213	1213

Япония			США		Италия RIV	Франция		Швейцария	Чехо- словакия ZKL	Румы- ния URB
NAC	NSK	KOYO	FAF	MRC		SNR	RBF	SRO		
ГОСТ 4252—75 (см. рис. 3)										
—	—	3302	5302K	5302	(3BBNOп) 3302	—	—	3302	3302	—
5303	—	3303	5303K	5303	(4BBNOп) 3303	3303B	3303	3303	3303	—
5304	5304	5304 3304	5304K	5304	(5BBNOп20) 3304	3304B	3304	3304	3304C	3304
5305	5305	5305 3305	5305K	5305	(6BBNOп25) 3305	3305B	3305	3305	3305	—
5306	5306	5306 3306	5306W	5306	(7BBNOп30) 3306	3306B	3306	3306	3306	3306
5307	5307	5307 3307	5307W	5307	(8BBNOп) 3307	3307B	3307	3307	3307	3307
5308	5308	5308 3308	5308W	5308	(9BBNOп) 3308	3308B	3308	3308	—	3308
5309	5309	5309 3309	5309W	5309	(10BBNOп) 3309	3309B	3309	3309	3309	3309
5310	5310	5310 3310	5310W	5310	(11BBNOп) 3310	3310B	3310	3310	3310	—
5311	5311	3311	5311W	5311	(12BBNOп) 3311	3311B	3311	3311	3311	—
5312	5312	3312	5312W	5312	(13BBNOп) 3312	3312B	3312	3312	3312	—
5313	—	3313	5313W	5313	(14BBNOп) 3313	3313B	3313	3313	3313	—
5314	—	3314	5314W	5314	(15BBNOп) 3314	3314B	3314	3314	—	—
5315	—	3315	5315W	5315	(16BBNOп) 3315	—	3315	3315	—	—
5316	—	3316	5316W	5316	(17BBNOп) 3316	—	3316	3316	—	—
5317	—	3317	5317W	5317	(18BBNOп) 3317	—	3317	3317	—	—
5318	—	3318	5318W	5318	(19BBNOп) 3318	—	3318	3318	—	—
—	—	—	5319	5319	(20BBNOп) 3319	—	3319	3319	—	—
—	—	—	5320W	5320	(21BBNOп) 3320	—	3320	3320	—	—
—	—	—	—	—	(22BBNOп) 3320	—	—	—	—	—
—	—	—	5322W	5322	(23BBNOп) 3320	—	—	—	—	—

Англия				США FAF	Италия RIV	Франция		Швейцария		Чехо- словакия ZKL	Румыния	
RHP	(Hoffmann)	(R & M)	(Poillard)			FBC	SNR	RBF	SRO		KFA	URB

двухрядные ГОСТ 5720—75 (см. рис. 9)

135	(U105)	(NLJ5)	—	—	—	135	—	—	13300	135	—	—
126	(U106)	(NLJ6)	—	—	—	126	—	—	13301	126	126	—
127	(U107)	(NLJ7)	—	—	—	127	—	—	13302	127	—	—
108	(U108)	(NLJ8)	—	—	—	108	—	—	13303	108	—	—
129	(U109)	(NLJ9)	—	—	—	129	—	—	13304	129	—	—
1200	(U110)	(NLJ10)	—	1200	—	(04AJ) 1200	1200	1200	1200	1200	—	1200
1201	(U112)	(NLJ12)	—	1201	—	(03AJ) 1201	1201	1201	1201	1201	1201	1201
1202	(U115)	(NLJ15)	—	1202	—	(02AJ) 1202	1202	1202	1202	1202	1202	1202
1203	(U117)	(NLJ17)	—	1203	—	(01AJ) 1203	1203	1203	1203	1203	—	1203
1204	(U120)	(NLJ20)	—	1204	L204	(1AJ) 1204	1204	1204	1204	1204	1204	1204
1205	(U125)	(NLJ25)	(P205)	1205	L205	(2AJ) 1205	1205	1205	1205	1205	1205	1205
1206	(U130)	(NLJ30)	(P206)	1206	L206	(3AJ) 1206	1206	1206	1206	1206	1206	1206
1207	(U135)	(NLJ35)	(P207)	1207	L207	(4AJ) 1207	1207	1207	1207	1207	1207	1207
1208	(U140)	(NLJ40)	(P208)	1208	L208	(5AJ) 1208	1208	1208	1208	1208	1208	1208
1209	(U145)	(NLJ45)	(P209)	1209	L209	(6AJ) 1209	1209	1209	1209	1209	1209	1209
1210	(U150)	(NLJ50)	(P210)	1210	L210	(7AJ) 1210	1210	1210	1210	1210	1210	1210
1211	(U155)	(NLJ55)	(P211)	1211	L211	(8AJ) 1211	1211	1211	1211	1211	1211	1211
1212	(U160)	(NLJ60)	(P212)	1212	L212	(9AJ) 1212	1212	1212	1212	1212	1212	1212
1213	(U165)	(NLJ65)	(P213)	1213	L213	(10AJ) 1213	1213	1213	1213	1213	1213	1213

Габариты, мм			СССР ГПЗ	ГДР DKF	Польша FLT	Венгрия MGM	Австрия STE	Швеция SKF	ФРГ FAG	Япония			
d	D	B								NTN	NAC	NSK	KOYO
70	125	24	1214	—	1214	1214	1214	1214	1214TV	1214	1214	1214	1214
75	130	25	1215	—	1215	1215	1215	1215	1215TV	1215	1215	1215	1215
80	140	26	1216	—	1216	1216	1216	1216	1216TV	1216	1216	1216	1216
85	150	28	1217	—	—	—	1217	1217	1217TV	1217	1217	1217	1217
90	160	30	1218	—	—	—	1218	1218	1218	1218	1218	1218	1218
95	170	32	—	—	—	—	1219	1219	1219	1219	1219	1219	1219
100	180	34	1220	—	1220	—	1220	1220	1220	1220	1220	1220	1220
105	190	36	1221Л	—	—	—	1221	1221	1221	1221	1221	1221	1221
110	200	38	—	—	—	—	1222	1222	1222	1222	1222	1222	1222
120	215	42	1224Л	—	—	—	—	1224	1224M	—	1224	—	1224
130	230	46	—	—	—	—	—	1226	1226M	—	1226	—	1226
140	250	50	—	—	—	—	—	—	1228M	—	1228	—	1228
150	270	54	—	—	—	—	—	—	1230M	—	1230	—	—

6.27. Подшипники шариковые радиальные сферические

10	35	11	1300	—	1300	—	1300	—	1300TV	1300	1300	1300	1300
12	37	12	1301	—	1301	—	1301	1301E	1301TV	1301	1301	1301	1301
15	42	13	1302	—	1302	1302	1302	1302E	1302TV	1302	1302	1302	1302
17	47	14	1303	—	1303	1303	1303	1303E	1303TV	1303	1303	1303	1303
20	52	15	1304	1304	1304	1304	1304	1304E	1304TV	1304	1304	1304	1304
25	62	17	1305	1305	1305	1305	1305	1305E	1305TV	1305	1305	1305	1305
30	72	19	1306	—	1306	1306	1306	1306E	1306TV	1306	1306	1306	1306
35	80	21	1307	—	1307	1307	1307	1307E	1307TV	1307	1307	1307	1307
40	90	23	1308	—	1308	1308	1308	1308E	1308TV	1308	1308	1308	1308
45	100	25	1309	—	1309	1309	1309	1309E	1309TV	1309	1309	1309	1309
50	110	27	1310	—	1310	1310	1310	1310E	1310TV	1310	1310	1310	1310
55	120	29	1311	—	1311	1311	1311	1311E	1311TV	1311	1311	1311	1311
60	130	31	1312	—	1312	1312	1312	1312E	1312	1312	1312	1312	1312
65	140	33	1313	—	1313	1313	1313	1313E	1313	1313	1313	1313	1313
70	150	35	1314	—	1314	—	1314	1314	1314	1314	1314	1314	1314
75	160	37	1315	—	1315	—	1315	1315	1315	1315	1315	1315	1315
80	170	39	1316	—	1316	—	1316	1316	1316	1316	1316	1316	1316
85	180	41	1317Л	—	—	—	1317	1317	1317	1317	1317	1317	1317
90	190	43	1318	—	1318	—	1318	1318	1318	1318	1318	1318	1318
95	200	45	—	—	—	—	1319	1319	1319M	1319	1319	1319	1319
100	215	47	1320	—	—	—	1320	1320	1320M	1320	1320	1320	1320
105	225	49	—	—	—	—	1321	—	1321M	1321	1321	1321	1321
110	240	50	—	—	—	—	1322	1322	—	1322	1322	1322	1322

6.28. Подшипники шариковые радиальные

10	30	14	1500	—	—	—	2200	2200E	2200TV	2200	2200	2200	2200
12	32	14	—	2201	—	—	2201	2201E	2201TV	2201	2201	2201	2201

RHP	Англия				США FAF	Италия RIV	Франция		Швейцария		Чехо- словакия ZKL	Румыния	
	(Hoffmann)	(R & M)	(Pollard)	FBC			SNR	RBF	SRO	KFA		URB	FRB
1214	(U170)	(NLJ70)	(P214)	1214	L214	(11AJ) 1214	1214	1214	1214	1214	—	1214	1214
1215	(U175)	(NLJ75)	(P215)	1215	L215	(12AJ) 1215	1215	1215	1215	1215	1215	1215	1215
1216	(U180)	(NLJ80)	(P216)	1216	—	(13AJ) 1216	1216	1216	1216	1216	1216	1216	1216
1217	(U185)	(NLJ85)	(P217)	1217	—	(14AJ) 1217	1217	1217	1217	1217	1217	—	1217
1218	(U190)	(NLJ90)	(P218)	1218	—	(15AJ) 1218	1218	1218	1218	1218	1218	—	1218
1219	(U195)	(NLJ95)	(P219)	—	—	(16AJ) 1219	1219	1219	1219	1219	1219	—	1219
1220	(U200)	(NLJ100)	(P220)	1220	—	(17AJ) 1220	1220	1220	1220	1220	—	—	1220
1221	(U205)	(NLJ105)	(P221)	—	—	(18AJ) 1221	—	1221	1221	1221	—	—	—
1222	(U210)	(NLJ110)	(P222)	1222	—	(19AJ) 1222	1222	1222	1222	1222	1222	—	1222
—	—	—	—	—	—	(20AJ) 1224	—	—	—	—	—	—	—
—	—	—	—	—	—	—	—	—	—	—	1226	—	—
—	—	—	—	—	—	—	—	—	—	—	1228	—	—
—	—	—	—	—	—	—	—	—	—	—	1230	—	—

двухрядные ГОСТ 5720—75 (см. рис. 9)

1300	(U310)	(NMJ10)	(P300)	1300	—	(1BJ) —	—	1300	1300	1300	—	—	1300
1301	(U312)	(NMJ12)	(P301)	1301	—	(2BJ) —	—	1301	1301	1301	—	—	1301
1302	(U315)	(NMJ15)	(P302)	1302	—	(3BJ) 1302	1302	1302	1302	1302	—	—	1302
1303	(U317)	(NMJ17)	(P303)	1303	—	(4BJ) 1303	1303	1303	1303	1303	—	—	1303
1304	(U320)	(NMJ20)	(P304)	1304	L304	(5BJ) 1304	1304	1304	1304	1304	—	1304	1304
1305	(U325)	(NMJ25)	(P305)	1305	L305	(6BJ) 1305	1305	1305	1305	1305	—	1305	1305
1306	(U330)	(NMJ30)	(P306)	1306	L306	(7BJ) 1306	1306	1306	1306	1306	1306	1306	1306
1307	(U335)	(NMJ35)	(P307)	1307	L307	(8BJ) 1307	1307	1307	1307	1307	—	1307	1307
1308	(U340)	(NMJ40)	(P308)	1308	L308	(9BJ) 1308	1308	1308	1308	1308	1308	1308	1308
1309	(U345)	(NMJ45)	(P309)	1309	L309	(10BJ) 1309	1309	1309	1309	1309	1309	1309	1309
1310	(U350)	(NMJ50)	(P310)	1310	L310	(11BJ) 1310	1310	1310	1310	1310	1310	1310	1310
1311	(U355)	(NMJ55)	(P311)	1311	L311	(12BJ) 1311	1311	1311	1311	1311	—	1311	1311
1312	(U360)	(NMJ60)	(P312)	1312	L312	(13BJ) 1312	1312	1312	1312	1312	1312	1312	1312
1313	(U365)	(NMJ65)	(P313)	1313	L313	(14BJ) 1313	1313	1313	1313	1313	—	1313	1313
1314	(U370)	(NMJ70)	(P314)	1314	L314	(15BJ) 1314	1314	1314	1314	1314	—	1314	1314
1315	(U375)	(NMJ75)	(P315)	1315	L315	(16BJ) 1315	1315	1315	1315	1315	1315	1315	1315
1316	(U380)	(NMJ80)	(P316)	1316	L316	(17BJ) 1316	1316	1316	1316	1316	—	—	1316
1317	(U385)	(NMJ85)	(P317)	1317	—	(18BJ) 1317	1317	1317	1317	1317	1317	—	1317
1318	(U390)	(NMJ90)	(P318)	1318	—	(19BJ) 1318	1318	1318	1318	1318	—	—	1318
1319	(U395)	(NMJ95)	(P319)	—	—	(20BJ) 1319	1319	1319	1319	1319	1319	1319	1319
1320	(U400)	(NMJ100)	(P320)	—	—	(21BJ) 1320	1320	1320	1320	1320	—	—	1320
1321	(U405)	(NMJ105)	(P321)	—	—	(22BJ) —	—	—	1321	—	—	—	—
1322	(U410)	(NMJ110)	(P322)	—	—	(23BJ) —	1322	—	1322	—	1322	—	1322

сферические двухрядные. ГОСТ 5720—75 (см. рис. 9)

—	—	—	—	2200	—	(04AAJ) 2200	—	2200	2200	2200	2200	—	—
2201	(U112W)	(NLDJ12)	(P3201)	2201	—	(03AAJ) 2201	—	2201	2201	2201	—	—	—

Габариты, мм			СССР ГПЗ	ГДР ДФК	Польша FLT	Венгрия МГМ	Австрия СТЕ	Швеция СКФ	ФРГ ФАГ	Япония			
d	D	B								NTN	NAC	NSK	KOYO
15	35	14	—	—	—	2202	2202	2202E	2202TV	2202	2202	2202	2202
17	40	16	—	—	—	2203	2203	2203E	2203TV	2203	2203	2203	2203
20	47	18	—	—	—	2204	2204	2204E	2204TV	2204	2204	2204	2204
25	52	18	—	—	—	2205	2205	2205E	2205TV	2205	2205	2205	2205
30	62	20	1506	—	—	2206	2206	2206E	2206TV	2206	2206	2206	2206
35	72	23	1507	—	—	2207	2207	2207E	2207TV	2207	2207	2207	2207
40	80	23	1508	—	—	2208	2208	2208E	2208TV	2208	2208	2208	2208
45	85	23	1509	—	—	2209	2209	2209E	2209TV	2209	2209	2209	2209
50	90	23	1510	—	—	2210	2210	2210E	2210TV	2210	2210	2210	2210
55	100	25	—	—	—	2211	2211	2211E	2211TV	2211	2211	2211	2211
60	110	28	1512Л	—	—	2212	2212	2212E	2212TV	2212	2212	2212	2212
65	120	31	1513Л	—	—	2213	2213	2213E	2213TV	2213	2213	2213	2213
70	125	31	—	—	—	2214	2214	2214	2214	2214	2214	2214	2214
75	130	31	1515Ю	—	—	2215	2215	2215	2215	2215	2215	2215	2215
80	140	33	1516	—	—	2216	2216	2216E	2216	2216	2216	2216	2216
85	150	36	1517	—	—	2217	2217	2217	2217	2217	2217	2217	2217
90	160	40	—	—	—	—	2218	2218	2218	2218	2218	2218	2218
95	170	43	—	—	—	—	2219	2219	2219M	2219	2219	2219	2219
100	180	46	—	—	—	—	2220	2220	2220M	2220	2220	2220	2220
105	190	50	—	—	—	—	2221	2221	—	2221	2221	2221	2221
110	200	53	—	—	—	—	2222	2222	—	2222	2222	2222	2222

6.29. Подшипники шариковые радиальные

10	35	17	—	—	—	—	—	—	—	2300	2300	2300	—
12	37	17	—	—	—	—	—	2301	—	2301	2301	2301	2301
15	42	17	—	—	—	—	2302	2302	2302	2302	2302	2302	2302
17	47	19	—	—	—	—	2303	2303	2303	2303	2303	2303	2303
20	52	21	1604Л	—	—	2304	2304	2304	2304	2304	2304	2304	2304
25	62	24	1605	2305	2305	2305	2305	2305	2305TV	2305	2305	2305	2305
30	72	27	1606	2306	—	2306	2306	2306	2306TV	2306	2306	2306	2306
35	80	31	1607	—	2307	2307	2307	2307E	2307TV	2307	2307	2307	2307
40	90	33	1608	—	2308	2308	2308	2308E	2308TV	2308	2308	2308	2308
45	100	36	1609	—	2309	2309	2309	2309E	2309TV	2309	2309	2309	2309
50	110	40	1610	—	2310	2310	2310	2310	2310TV	2310	2310	2310	2310
55	120	43	1611	—	2311	2311	2311	2311	2311TV	2311	2311	2311	2311
60	130	46	1612	—	2312	2312	2312	2312	2312TV	2312	2312	2312	2312
65	140	48	1613	—	2313	2313	2313	2313	2313	2313	2313	2313	2313
70	150	51	1614	—	—	—	2314	2314	2314	2314	2314	2314	2314
75	160	55	—	—	—	—	2315	2315	2315	2315	2315	2315	2315
80	170	58	1616Л	—	2316	—	2316	2316	2316M	2316	2316	2316	2316
85	180	60	—	—	—	—	2317	2317	2317M	2317	2317	2317	2317
90	190	64	—	—	—	—	2318	2318	2318M	2318	2318	2318	2318
95	200	67	—	—	—	—	2319	2319	2319M	2319	2319	2319	2319
100	215	73	—	—	—	—	2320	2320	2320M	2320	2320	2320	2320
105	225	77	—	—	—	—	2321	—	—	2321	—	2321	—
110	240	80	—	—	—	—	2322	2322	—	2322	2322	2322	2322

Англия					США FAF	Италия RIV	Франция		Швейцария		Чехо- словакия ZKL	Румыния	
RHP	(Hoffmann)	(R & M)	(Pollard)	FBC			SNR	RBF	SRO	KFA		URB	FRB
2202	(U115W)	(NLDJ15)	(P3202)	2202	—	(02AAJ)	—	2202	2202	2202	2202	—	—
2203	(U117W)	(NLDJ17)	(P3203)	2203	—	2202 (01AAJ)	2203	2203	2203	2203	—	—	2203
2204	(U120W)	(NLDJ20)	(P3204)	2204	—	2203 (1AAJ)	2204	2204	2204	2204	—	—	2204
2205	(U125W)	(NLDJ25)	(P3205)	2205	—	2204 (2AAJ)	2205	2205	2205	2205	2205	2205	2205
2206	(U130W)	(NLDJ30)	(P3206)	2206	—	2205 (3AAJ)	2206	2206	2206	2206	2206	2206	2206
2207	(U135W)	(NLDJ35)	(P3207)	2207	—	2206 (4AAJ)	2207	2207	2207	2207	2207	2207	2207
2208	(U140W)	(NLDJ40)	(P3208)	2208	—	2206 (5AAJ)	2208	2208	2208	2208	—	2208	2208
2209	(U145W)	(NLDJ45)	(P3209)	2209	L6209	2207 (6AAJ)	2209	2209	2209	2209	—	2209	2209
2210	(U150W)	(NLDJ50)	(P3210)	2210	—	2208 (7AAJ)	2210	2210	2210	2210	2210	2210	2210
2211	(U155W)	(NLDJ55)	(P3211)	2211	—	2209 (8AAJ)	2211	2211	2211	2211	2211	—	2211
2212	(U160W)	(NLDJ60)	(P3212)	2212	—	2210 (9AAJ)	2212	2212	2212	2212	2212	—	2212
2213	(U165W)	(NLDJ65)	(P3213)	2213	—	2211 (10AAJ)	2213	2213	2213	2213	2213	—	—
2214	(U170W)	(NLDJ70)	(P3214)	2214	—	2212 (11AAJ)	2214	2214	2214	2214	2214	—	—
2215	(U175W)	(NLDJ75)	(P3215)	2215	—	2213 (12AAJ)	2215	2215	2215	2215	—	—	—
—	—	—	—	2216	—	2214 (13AAJ)	2216	2216	2216	2216	2216	—	—
—	—	—	—	2217	L6217	2215 (14AAJ)	2217	2217	2217	2217	—	—	—
—	—	—	—	2218	—	2216 (15AAJ)	2218	2218	2218	2218	2218	—	—
—	—	—	—	2219	—	2217 (16AAJ)	2219	2219	2219	2219	2219	—	—
—	—	—	—	2220	—	2218 (17AAJ)	2220	2220	2220	2220	2220	—	—
—	—	—	—	2221	—	2219 (18AAJ)	—	—	2221	—	—	—	—
—	—	—	—	2222	—	2220 (19AAJ)	—	—	2222	—	2222	—	—

сферические двухрядные. ГОСТ 5720—75 (см. рис. 9)

—	—	—	—	—	—	(1BBJ)	—	—	—	—	—	—	—
2301	(U312W)	—	(P3301)	—	L6301	2300 (2BBJ)	—	—	2301	—	—	—	—
2302	(U315W)	(NMDJ15)	(P3302)	2302	L6302-2	2301 (3BBJ)	—	2302	2302	2302	—	—	—
2303	(U317W)	(NMDJ17)	(P3303)	2303	—	2302 (4BBJ)	2303	2303	2303	2303	—	—	2303
2304	(U320W)	(NMDJ20)	(P3304)	2304	—	2303 (5BBJ)	2304	2304	2304	2304	—	—	2304
2305	(U325W)	(NMDJ25)	(P3305)	2305	—	2304 (6BBJ)	2305	2305	2305	2305	—	2305	2305
2306	(U330W)	(NMDJ30)	(P3306)	2306	—	2305 (7BBJ)	2306	2306	2306	2306	2306	2306	2306
2307	(U335W)	(NMDJ35)	(P3307)	2307	L6307	2306 (8BBJ)	2307	2307	2307	2307	—	2307	2307
2308	(U340W)	(NMDJ40)	(P3308)	2308	L6308	2307 (9BBJ)	2308	2308	2308	2308	2308	2308	2308
2309	(U345W)	(NMDJ45)	(P3309)	2309	L6309	2308 (10BBJ)	2309	2309	2309	2309	2309	2309	2309
2310	(U350W)	(NMDJ50)	(P3310)	2310	L6310	2309 (11BBJ)	2310	2310	2310	2310	—	2310	2310
2311	(U355W)	(NMDJ55)	(P3311)	2311	L6311	2310 (12BBJ)	2311	2311	2311	2311	—	2311	2311
2312	(U360W)	(NMDJ60)	(P3312)	2312	L6312	2311 (13BBJ)	2312	2312	2312	2312	—	2312	2312
2313	(U365W)	(NMDJ65)	(P3313)	2313	—	2312 (14BBJ)	2313	2313	2313	2313	—	—	—
2314	(U370W)	(NMDJ70)	(P3314)	2314	L6314	2313 (15BBJ)	2314	2314	2314	2314	2314	—	—
2315	(U375W)	(NMDJ75)	(P3315)	2315	—	2314 (16BBJ)	2315	2315	2315	2315	2315	2315	—
—	—	—	—	2316	—	2315 (17BBJ)	2316	2316	2316	2316	—	2316	—
—	—	—	—	2317	L6317	2316 (18BBJ)	2317	2317	2317	2317	2317	—	—
—	—	—	—	2318	—	2317 (19BBJ)	2318	2318	2318	2318	—	—	—
—	—	—	—	2319	—	2318 (20BBJ)	—	—	2319	—	—	—	—
—	—	—	—	2320	—	2319 (21BBJ)	—	—	2320	—	2320	—	—
—	—	—	—	2321	—	2320 (22BBJ)	—	—	2321	—	—	—	—
—	—	—	—	2322	—	2321 (23BBJ)	—	—	2322	—	2322F	—	—

Габариты, мм			СССР ГПЗ	ГДР DKF	Польша FLT	Венгрия MGM	Австрия STE	Швеция SKF	ФРГ FAG	Япония
d	D	B								NTN

6.30. Подшипники шариковые радиально-сферические

20	47	14	—	1204K	1204K	1204K	1204K	1204EK	—	1204K
25	52	15	11204K б/вт	1205K	1205K	1205K	1205K	1205EK	1205K.TV	1205K
30	62	16	11205K б/вт	1206K	1206K	1206K	1206K	1206EK	1206K.TV	1206K
35	72	17	11206K б/вт	1207K	1207K	1207K	1207K	1207EK	1207K.TV	1207K
40	80	18	11207K б/вт	1208K	1208K	1208K	1208K	1208EK	1208K.TV	1208K
45	85	19	—	1209K	1209K	1209K	1209K	1209EK	1209K.TV	1209K
50	90	20	11209 б/вт	1210K	1210K	1210K	1210K	1210EK	1210K.TV	1210K
55	100	21	11210K б/вт	1211K	1211K	1211K	1211K	1211EK	1211K.TV	1211K
60	110	22	11211 б/вт	—	1212K	1212K	1212K	1212EK	1212K.TV	1212K
65	120	23	11212K б/вт	—	1213K	1213K	1213K	1213EK	1213K.TV	1213K
70	125	24	—	—	1214K	1214K	1214K	—	—	1214K
75	130	25	11213 б/вт	—	1215K	1215K	1215K	1215K	1215K.TV	1215K
80	140	26	11214 б/вт	—	1216K	1216K	1216K	1216K	1216K.TV	1216K
85	150	28	11215 б/вт	—	—	—	1217K	1217K	1217K.TV	1217K
90	160	30	11216 б/вт	—	—	—	1218K	1218K	1218K	1218K
95	170	32	111219Л	—	—	—	1219K	1219K	1219K.M	1219K
100	180	34	111220Л	—	1220K	—	1220K	1220K	1220K	1220K
105	190	36	—	—	—	—	—	1221K	—	—
110	200	38	111222	—	—	—	1222K	1222K	—	1222K

Примечание. Сокращение б/вт означает без втулки.

6.31. Подшипники шариковые радиально-сферические двухрядные

20	52	15	—	1304K	1304K	1304K	1305K	1304EK	—	1304K
25	62	17	—	1305K	1305K	1305K	1305K	1305EK	—	1305K
30	72	19	11305 б/вт	—	1306K	1306K	1306K	1306EK	1306K.TV	1306K
35	80	21	11306 б/вт	—	1307K	1307K	1307K	1307EK	1307K.TV	1307K
40	90	23	11307 б/вт	—	1308K	1308K	1308K	1308EK	1308K.TV	1308K
45	100	25	11308 б/вт	—	1309K	1309K	1309K	1309EK	1309K.TV	1309K
50	110	27	11309 б/вт	—	1310K	1310K	1310K	1310EK	1310K.TV	1310K
55	120	29	11310 б/вт	—	1311K	1311K	1311K	1311EK	1311K.TV	1311K
60	130	31	11311 б/вт	—	1312K	1312K	1312K	1312EK	1312K	1312K
65	140	33	11312 б/вт	—	1313K	1313K	1313K	1313EK	1313K	1313K
70	150	35	—	—	1314K	—	1314K	—	—	—
75	160	37	11313 б/вт	—	1315K	—	1315K	1315K	1315K	1315K
80	170	39	111316Л	—	1316K	—	1316K	1316K	1316K	1316K
85	180	41	—	—	—	—	1317K	1317K	1317K	1317K
90	190	43	111318Л	—	1318K.M	—	1318K	1318K	1318K	1318K
95	200	45	—	—	—	—	1319K	1319K	—	1319K
100	215	47	111320	—	—	—	1320K	1320K	1320K.M	1320K
110	240	50	111322Л	—	—	—	1322K	1322K	—	1322K

NAC	NSK	KOYO	США FAF	Италия RIV	Франция SNR	Швейцария SRO	Чехо- Словакия ZKL	Румыния	
								URB	FRB
двухрядные с коническим отверстием (1:12). ГОСТ 5720—75 (см. рис. 8)									
1204K	1204K	1204K	1204K	(1AJK) 1204K	1204K	1204K	1204K	—	—
1205K	1205K	1205K	1205K	(2AJK) 1205K	1205K	1205K	1205K	1205K	1205K
1206K	1206K	1206K	1206K	(3AJK) 1206K	1206K	1206K	1206K	1206K	1206K
1207K	1207K	1207K	1207K	(4AJK) 1207K	1207K	1207K	1207K	1207K	1207K
1208K	1208K	1208K	1208K	(5AJK) 1208K	1208K	1208K	1208K	1208K	1208K
1209K	1209K	1209K	1209K	(6AJK) 1209K	1209K	1209K	1209K	1209K	1209K
1210K	1210K	1210K	1210K	(7AJK) 1210K	1210K	1210K	1210K	1210K	1210K
1211K	1211K	1211K	1211K	(8AJK) 1211K	1211K	1211K	1211K	1211K	1211K
1212K	1212K	1212K	1212K	(9AJK) 1212K	1212K	1212K	1212K	1212K	1212K
1213K	1213K	1213K	1213K	(10AJK) 1213K	1213K	1213K	1213K	1213K	1213K
1214K	—	1214K	1214K	(11AJK) 1214K	1214K	1214K	—	—	—
1215K	1215K	1215K	1215K	(12AJK) 1215K	1215K	1215K	1215K	1215K	1215K
1216K	1216K	1216K	1216K	(13AJK) 1216K	1216K	1216K	1216K	—	1216K
1217K	1217K	1217K	1217K	(14AJK) 1217K	1217K	1217K	1217K	—	1217K
1218K	1218K	1218K	1218K	(15AJK) 1218K	1218K	1218K	1218K	—	1218K
1219K	1219K	1219K	1219K	(16AJK) 1219K	1219K	1219K	1219K	—	1219K
1220K	1220K	1220K	1220K	(17AJK) 1220K	—	1220K	—	—	1220K
—	—	—	—	(18AJK)	—	1221K	—	—	—
1222K	1222K	1222K	1222K	(19AJK)	—	1222K	1222K	—	1222K
с коническим отверстием (1:12). ГОСТ 5720—75 (см. рис. 8)									
1304K	1304K	1304K	1304K	(5BJK) 1304K	1304K	1304K	—	1304K	—
1305K	1305K	1305K	1305K	(6BJK) 1305K	1305K	1305K	—	1305K	1305K
1306K	1306K	1306K	1306K	(7BJK) 1306K	1306K	1306K	1306K	1306K	1306K
1307K	1307K	1307K	1307K	(8BJK) 1307K	1307K	1307K	—	1307K	1307K
1308K	1308K	1308K	1308K	(9BJK) 1308K	1308K	1308K	1308K	1308K	1308K
1309K	1309K	1309K	1309K	(10BJK) 1309K	1309K	1309K	1309K	1309K	1309K
1310K	1310K	1310K	1310K	(11BJK) 1310K	1310K	1310K	1310K	1310K	1310K
1311K	1311K	1311K	1311K	(12BJK) 1311K	1311K	1311K	—	1311K	1311K
1312K	1312K	1312K	1312K	(13BJK) 1312K	1312K	1312K	1312K	1312K	1312K
1313K	1313K	1313K	1313K	(14BJK) 1313K	1313K	1313K	—	1313K	1313K
—	—	—	—	(15BJK)	—	1314K	—	1314K	—
1315K	1315K	1315K	1315K	(16BJK) 1315K	1315KM 1315K	1315K	1315K	1315K 1315K	1315K
1316K	1316K	1316K	1316K	(17BJK) 1316K	1316K	1316K	—	—	1316K
1317K	1317K	1317K	1317K	(18BJK) 1317K	1317K	1317K	1317K	—	—
1318K	1318K	1318K	1318K	(19BJK)	1318K	1318K	—	—	1318K
1319K	1319K	1319K	1319K	(20BJK)	1319K	1319K	1319K	—	1319K
1320K	1320K	1320K	1320K	(21BJK)	1320K	1320K	1320K	—	1320K
1322K	1322K	1322K	1322K	(23BJK)	1322K	1322K	1322K	—	1322K

Габариты, мм			СССР ГПЗ	Польша FLT	Венгрия MGM	Австрия STE	Швеция SKF	ФРГ FAG	Япония				Италия RIV	Франция SNR	Швей- цария SRO	Чехо- словакия ZKL	Румыния	
d	D	B							NTN	NAC	NSK	KOYO					URB	FRB

6.32. Подшипники шариковые радиально-сферические двухрядные с коническим отверстием (1:12), ГОСТ 5720—75 (см. рис. 8).

20	47	18	—	—	2204K	2204K	—	—	2204K	2204K	2204K	2204K	(1AAJK)	—	2204K	—	—	2204K
25	52	18	—	2205K	2205K	2205K	2205EK	2205K	2205K	2205K	2205K	2205K	(2AAJK) 2205K	2205K	2205K	2205K	2205K	2205K
30	62	20	11505 б/вт	2206K	2206K	2206K	2206EK	2206K.TV	2206K	2206K	2206K	2206K	(3AAJK) 2206K	2206K	2206K	2206K	2206K	2206K
35	72	23	11506 б/вт	2207K	2207K	2207K	2207EK	2207K.VT	2207K	2207K	2207K	2207K	(4AAJK) 2207K	2207K	2207K	2207K	2207K	2207K
40	80	23	—	2208K	2208K	2208K	2208EK	2208K.TV	2208K	2208K	2208K	2200K	(5AAJK) 2208K	2208K	2208K	—	2208K	2208K
45	85	23	11508б/вт	2209K	2209K	2209K	2209EK	2209K.TV	2209K	2209K	2209K	2209K	(6AAJK) 2209K	2209K	2209K	—	2209K	2209K
50	90	23	—	2210K	2210K	2210K	2210EK	2210K.TV	2210K	2210K	2210K	2210K	(7AAJK) 2210K	2210K	2210K	2210K	2210K	2210K
55	100	25	11510 б/вт	—	2211K	2211K	2211EK	2211K.TV	2211K	2211K	2211K	2211K	(8AAJK) 2211K	2211K	2211K	—	—	2211K
60	110	28	—	—	2212K	2212K	2212EK	2212K.TV	2212K	2212K	2212K	2212K	(9AAJK) 2212K	2212K	2212K	2212K	—	2212K
65	120	31	11512 б/вт	2213K	2213K	2213K	2213EK	2213K.TV	2213K	2213K	2213K	2213K	(10AAJK) 2213K	2213K	2213K	2213K	—	2213K
70	125	31	—	—	2214K	—	—	—	2214K	—	—	—	(11AAJK)	—	2214K	—	—	2214K
75	130	31	—	—	2215K	2215K	2215K	2215K	2215K	2215K	2215K	2215K	(12AAJK) 2215K	2215K	2215K	2215K	—	2215K
80	140	33	—	—	2216K	2216K	2216EK	2216K	2216K	2216K	2216K	2216K	(13AAJK) 2216K	2216K	2216K	2216K	—	2216K
85	150	36	—	2217K	—	2217K	2217K	2217K	2217K	2217K	2217K	2217K	(14AAJK)	2217K	2217K	—	—	2217K
90	160	40	—	—	—	2218K	2218K	2218K	2218K	2218K	2218K	2218K	(15AAJK)	2218K	2218K	2218K	—	2218K
95	170	43	—	—	—	2219K	2219K	2219K.M	2219K	2219K	2219K	2219K	(16AAJK)	2219K	2219K	2219K	—	2219K
100	180	46	—	—	—	2220K	2220K	2220K.M	2220K	2220K	2220K	2220K	(17AAJK)	2220K	2220K	2220K	—	2220K
105	190	50	—	—	—	—	2221K	—	—	—	—	—	(18AAJK)	—	2221K	—	—	—
110	200	53	—	—	—	2222K	2222K	—	2222K	2222K	2222K	2222K	(19AAJK)	2222K	2222K	2222K	—	—

Габариты, мм			СССР ГПЗ	ГДР DKF	Польша FLT	Венгрия MGM	Австрия STE	Швеция SKF	ФРГ FAG	Япония				Италия RIV	Франция SNR	Швейцария SRO	Чехо- словакия ZKL	Румыния	
d	D	B								NTN	NAC	NSK	KOYO					URB	FRB

6.33. Подшипники шариковые радиально-сферические двухрядные с коническим отверстием (1:12). ГОСТ 5720—75 (см. рис. 8)

20	52	21	—	—	—	2304K	2304K	—	—	2304K	2304K	2304K	2304K	(5BBJK)	—	2304K	—	—	2304K
25	62	24	—	2305K	—	2305K	2305K	2305K	—	2305K	2305K	2305K	2305K	(6BBJK)	—	2305K	—	—	2305K
30	72	27	111606	2306K	—	2306K	2306K	2306K	—	2306K	2306K	2306K	2306K	(7BBJK) 2306K	2306K	2306K	—	2306K	2306K
35	80	31	—	—	2307K	2307K	2307K	2307EK	2307K.TV	2307K	2307K	2307K	2307K	(8BBJK) 2307K	2307K	2307K	—	2307K	2307K
40	90	33	111608	—	—	2308K	2308K	2308EK	2308K.TV	2308K	2308K	2308K	2308K	(9BBJK) 2308K	2308K	2308K	2308K	2308K	2308K
45	100	36	—	—	2309K	2309K	2309K	2309EK	2309K.TV	2309K	2309K	2309K	2309K	(10BBJK) 2309K	2309K	2309K	2309K	2309K	2309K
50	110	40	—	—	2310K	2310K	2310K	2310K	2310K.TV	2310K	2310K	2310K	2310K	(11BBJK) 2310K	2310K	2310K	—	2310K	2310K
55	120	43	111611	—	—	2311K	2311K	2311K	2311K.TV	2311K	2311K	2311K	2311K	(12BBJK) 2311K	2311K	2311K	—	2311K	2311K
60	130	46	—	—	2312K	2312K	2312K	2312K	2312K.TV	2312K	2312K	2312K	2312K	(13BBJK) 2312K	2312K	2312K	—	2312K	2312K
65	140	48	111613	—	—	2313K	2313K	2313K	2313K	2313K	2313K	2313K	2313K	(14BBJK) 2313K	2313K	2313K	—	—	2313K
70	150	51	—	—	—	—	—	—	—	—	—	—	—	(15BBJK)	—	2314K	—	—	2314K
75	160	55	—	—	—	—	2315K	2315K	2315K	2315K	2315K	2315K	2315K	(16BBJK)	2315K	2315K	2315K	—	2315K
80	170	58	—	—	—	—	2316K	2316K	2316K.M	2316K	2316K	2316K	2316K	(17BBJK) 2316K	2316K	2316K	—	2316K	2316K
85	180	60	—	—	—	—	2317K	2317K	2317K.M	2317K	2317K	2317K	2317K	(18BBJK)	2317K	2317K	2317K	—	2317K
90	190	64	—	—	—	—	2318K	2318K	2318K.M	2318K	2318K	2318K	2318K	(19BBJK)	2318K	2318K	2318K	—	2318K
95	200	67	—	—	—	—	2319K	2319K	2319K.M	2319K	2319K	2319K	2319K	(20BBJK)	—	2319K	2319K	—	—
100	215	73	—	—	—	—	2320K	2320K	2320K.M	2320K	2320K	2320K	2320K	(21BBJK)	—	2320K	2320K	—	—
105	225	77	—	—	—	—	—	—	—	—	—	—	—	(22BBJK)	—	2321K	—	—	—
110	240	80	—	—	—	—	2322K	2322K	—	2322K	2322K	2322K	2322K	(23BBJK)	—	2322K	2322K	—	—

Габариты, мм			СССР ГПЗ	ГДР DKF	Польша FLT	Венгрия MGM	Австрия STE	Швеция SKF	ФРГ FAG	Япония			
d	D	B								NTN	NAC	NSK	KOYO
17	47	14	—	1204K+ +H204	1204K+ +H204	1204K+ +H204	1204K+ +H204	1204EK+ +H204	—	1204K+ +H204	1204K+ +H204	1204K+ +H204	1204K+ +H204
20	52	15	11204K	1205K+ +H205	1205K+ +H205	1205K+ +H205	1205K+ +H205	1205EK+ +H205	1205K.TV+ +H205	1205K+ +H205	1205K+ +H205	1205K+ +H205	1205K+ +H205
25	62	16	11205K	1206K+ +H206	1206K+ +H206	1206K+ +H206	1206K+ +H206	1206EK+ +H206	1206K.TV+ +H206	1206K+ +H206	1206K+ +H206	1206K+ +H206	1506
30	72	17	11206K	1207K+ +H207	1207K+ +H207	1207K+ +H207	1207K+ +H207	1207EK+ +H207	1207K.TV+ +H207	1207K+ +H207	1207K+ +H207	1207K+ +H207	1507
35	80	18	11207K	1208K+ +H208	1208K+ +H208	1208K+ +H208	1208K+ +H208	1208EK+ +H208	1208K.TV+ +H208	1208K+ +H208	1208K+ +H208	1208K+ +H208	1508
40	85	19	11208	1209K+ +H209	1209K+ +H209	1209K+ +H209	1209K+ +H209	1209EK+ +H209	1209K.TV+ +H209	1209K+ +H209	1209K+ +H209	1209K+ +H209	1509
45	90	20	11209	1210K+ +H210	1210K+ +H210	1210K+ +H210	1210K+ +H210	1210EK+ +H210	1210K.TV+ +H210	1210K+ +H210	1210K+ +H210	1210K+ +H210	1510
50	100	21	11210K1	1211K+ +H211	1211K+ +H211	1211K+ +H211	1211K+ +H211	1211EK+ +H211	1211K.TV+ +H211	1211K+ +H211	1211K+ +H211	1211K+ +H211	1511
55	110	22	11211	—	1212K+ +H212	1212K+ +H212	1212K+ +H212	1212EK+ +H212	1212K.TV+ +H212	1212K+ +H212	1212K+ +H212	1212K+ +H212	1512
60	120	23	11212	—	1213K+ +H213	1213K+ +H213	1213K+ +H213	1213EK+ +H213	1213K.TV+ +H213	1213K+ +H213	1213K+ +H213	1213K+ +H213	1513
65	130	25	11213	1215K+ +H215	1215K+ +H215	1215K+ +H215	1215K+ +H215	1215K+ +H215	1215K.TV+ +H215	1215K+ +H215	1215K+ +H215	1215K+ +H215	1515
70	140	26	11214	—	1216K+ +H216	1216K+ +H216	1216K+ +H216	1216K+ +H216	1216K.TV+ +H216	1216K+ +H216	1216K+ +H216	1216K+ +H216	1516
75	150	28	11215	—	—	—	1217K+ +H217	1217K+ +H217	1217K.TV+ +H217	1217K+ +H217	1217K+ +H217	1217K+ +H217	1517
80	160	30	11216	—	—	—	1218K+ +H218	1218K+ +H218	1218K+ +H218	1218K+ +H218	1218K+ +H218	1218K+ +H218	1518
85	170	32	11217ЛК	—	—	—	1219K+ +H219	1219K+ +H219	—	1219K+ +H219	1219K+ +H219	1219K+ +H219	1519
90	180	34	11218ЛК	—	1220K+ +H220	—	1220K+ +H220	1220K+ +H220	1220K+ +H220	1220K+ +H220	1220K+ +H220	1220K+ +H220	1520
95	190	36	—	—	—	—	1221K+ +H221	1221K+ +H221	—	1221K+ +H221	1221K+ +H221	—	1521
100	200	38	11220	—	—	—	1222K+ +H222	1222K+ +H222	1222K+ +H222	1222K+ +H222	1222K+ +H222	1222K+ +H222	1522

6.34. Подшипники шариковые и роликовые двухрядные с закрепительными втулками. ГОСТ 8545—75 (см. рис. 23)

Габариты, мм			Англия				Италия RIV	Франция		Швейцария		Чехо- словакия ZKL	Румыния	
d	D	B	RHP	(Hoffmann)	(R & M)	(Pollard)		SNR	RBF	SRO	KFA		URB	FRB
17	47	14	1204K5+ +M17	(UT120)	(ANLM17)	—	(1AJK+H204) 1204K+H204	—	—	1204K+ +H204	1204K+ +H204	1204K+ +H204	—	—
20	52	15	1205K5+ +M20	(UT125)	(ANLM20)	(P505/20)	(2AJK+H205) 1205K+H205	1205K+H205 1505	1505	1205K+ +H205	1205K+ +H205	1205K+ +H205	1205K+ +H205	1205K+ +H205
25	62	16	1206K5+ +M25	(UT130)	(ANLM25)	(P506/25)	(3AJK+H206) 1206K+H206	1206K+H206 1506	1506	1206K+ +H206	1206K+ +H206	1206K+ +H206	1206K+ +H206	1206K+ +H206
30	72	17	1207K5+ +M30	(UT135)	(ANLM30)	(P507/30)	(4AJK+H207) 1207K+H207	1207K+H207 1507	1507	1207K+ +H207	1207K+ +H207	1207K+ +H207	1207K+ +H207	1207K+ +H207
35	80	18	1208K5+ +M35	(UT140)	(ANLM35)	(P508/35)	(5AJK+H208) 1208K+H208	1208K+H208 1508	1508	1208K+ +H208	1208K+ +H208	1208K+ +H208	1208K+ +H208	1208K+ +H208
40	85	19	1209K5+ +M40	(UT145)	(ANLM40)	(P509/40)	(6AJK+H209) 1209K+H209	1209K+H209 1509	1509	1209K+ +H209	1209K+ +H209	1209K+ +H209	1209K+ +H209	1209K+ +H209
45	90	20	1210K5+ +M45	(UT150)	(ANLM45)	(P510/45)	(7AJK+H210) 1210K+H210	1210K+H210 1510	1510	1210K+ +H210	1210K+ +H210	1210K+ +H210	1210K+ +H210	1210K+ +H210
50	100	21	1211KM+ +M50	(UT155)	(ANLM50)	(P511/50)	(8AJK+H211) 1211K+H211	1211K+H211 1511	1511	1211K+ +H211	1211K+ +H211	1211K+ +H211	1211K+ +H211	1211K+ +H211
55	110	22	1212KM+ +M55	(UT160)	(ANLM55)	(P512/55)	(9AJK+H212) 1212K+H212	1212K+H212 1512	1512	1212K+ +H212	1212K+ +H212	1212K+ +H212	1212K+ +H212	1212K+ +H212
60	120	23	1213KM+ +M60	(UT165)	(ANLM60)	(P513/60)	(10AJK+H213) 1213K+H213	1213K+H213 1513	1513	1213K+ +H213	1213K+ +H213	1213K+ +H213	1213K+ +H213	1213K+ +H213
65	130	25	1215KM+ +M65	(UT175)	(ANLM65)	(P515/65)	(12AJK+H215) 1215K+H215	1215K+H215 1515	1515	1215K+ +H215	1215K+ +H215	1215K+ +H215	1215K+ +H215	1215K+ +H215
70	140	26	1216KM+ +M70	(UT180)	(ANLM70)	(P516/70)	(13AJK+H216) 1216K+H216	1216K+H216 1516	1516	1216K+ +H216	1216K+ +H216	1216K+ +H216	—	1216K+ +H216
75	150	28	1217KM+ +M75	(UT185)	(ANLM75)	(P517/75)	(14AJK+H217) 1217K+H217	1217K+H217 1517	1517	1217K+ +H217	1217K+ +H217	1217K+ +H217	—	1217K+ +H217
80	160	30	1218KM+ +M80	(UT190)	(ANLM80)	(P518/80)	(15AJK+H218) 1218K+H218	1218K+H218 1518	1518	1218K+ +H218	1218K+ +H218	1218K+ +H218	—	1218K+ +H218
85	170	32	1219KM+ +M85	(UT195)	(ANLM85)	(P519/85)	(16AJK+H219) 1219K+H219	1219K+H219 1519	1519	1219K+ +H219	1219K+ +H219	1219K+ +H219	—	1219K+ +H219
90	180	34	1220KM+ +M90	(UT200)	(ANLM09)	(P520/90)	(17AJK+H220) 1220K+H220	1220K+H220 1520	1520	1220K+ +H220	1220K+ +H220	—	—	1220K+ +H220
95	190	36	—	—	—	—	(18AJK+H221)	1521	1521	1221K+ +H221	—	—	—	—
100	200	38	1222KM+ +M100	—	(ANLM100)	(P522/100)	(19AJK+H222)	1222KM+H222 1522	1522	1222K+ +H222	1222K+ +H222	1222K+ +H222	—	1222K+ +H222

ПРИМЕЧАНИЯ: 1. Закрепительные втулки ГПЗ длиннее втулок фирмы SKF на 1—4 мм и короче втулок фирмы RIV на 1—14 мм (в старом обозначении подшипников).
2. В разделах 6.34—6.37 в графе "d" указан внутренний диаметр втулки.

Габариты, мм			СССР ГПЗ	ГДР DKF	Польша FLT	Венгрия MGM	Австрия STE	Швеция SKF	ФРГ FAG	Япония				Англия
d	D	B								NTN	NAC	NSK	KOYO	RHP

6.35. Подшипники шариковые и роликовые двухрядные с закрепительными втулками. ГОСТ 8545—75 (см. рис. 23)

17	52	28	—	1304K+ +H304	1304K+ +H304	1304K+ +H304	1304K+ +H304	1304EK+ +H304	—	1304K+ +H304	1304K+ +H304	1304K+ +H304	—	1304K5+ +M17
20	62	17	—	1305K+ +H305	1305K+ +H305	1305K+ +H305	1305K+ +H305	1305EK+ +H305	—	1305K+ +H305	1305K+ +H305	1305K+ +H305	1305K+ +H305	1305K5+ +M20
25	72	19	11305K	—	1306K+ +H306	1306K+ +H306	1306K+ +H306	1306EK+ +H306	1306K.TV+ +H306	1306K+ +H306	1306K+ +H306	1306K+ +H306	1306K+H306 1606	1306K5+ +M25
30	80	21	11306K	—	1307K+ +H307	1307K+ +H307	1307K+ +H307	1307EK+ +H307	1307K.TV+ +H307	1307K+ +H307	1307K+ +H307	1307K+ +H307	1307K+H307 1607	1307K5+ +M30
35	90	23	11307K	—	1308K+ +H308	1308K+ +H308	1308K+ +H308	1308EK+ +H308	1308K.TV+ +H308	1308K+ +H308	1308K+ +H208	1308K+ +H308	1308K+H308 1608	1308K5+ +M35
40	100	25	11308	—	1309K+ +H309	1309K+ +H309	1309K+ +H309	1309EK+ +H309	1309K.TV+ +H309	1309K+ +H309	1309K+ +H309	1309K+ +H309	1309K+H309 1609	1309K5+ +M40
45	110	27	11309	—	1310K+ +H310	1310K+ +H310	1310K+ +H310	1310EK+ +H310	1310K.TV+ +H310	1310K+ +H310	1310K+ +H310	1310K+ +H310	1310K+H310 1610	1310K5+ +M45
50	120	29	11310K1	—	1311K+ +H311	1311K+ +H311	1311K+ +H311	1311EK+ +H311	1311K.TV+ +H311	1311K+ +H311	1311K+ +H311	1311K+ +H311	1311K+H311 1611	1311K5+ +M50
55	130	31	11311	—	1312K+ +H312	1312K+ +H312	1312K+ +H312	1312EK+ +H312	1312K+ +H312	1312K+ +H312	1312K+ +H312	1312K+ +H312	1312K+H312 1612	1312K5+ +M55
60	140	33	11312K	—	1313K+ +H313	1313K+ +H313	1313K+ +H313	1313EK+ +H313	1313K+ +H313	1313K+ +H313	1313K+ +H313	1313K+ +H313	1313K+H313 1613	1313K5+ +M60
65	160	37	11313	—	1315K+ +H315	—	1315K+ +H315	1315K+ +H315	1315K+ +H315	1315K+ +H315	1315K+ +H315	1315K+ +H315	1315K+H315 1615	1315K5+ +M65
70	170	39	11314K	—	1316K+ +H316	—	1316K+ +H316	1316K+ +H316	1316K+ +H316	1316K+ +H316	1316K+ +H316	1316K+ +H316	1316K+H316 1616	1316K5+ +M70
75	180	41	—	—	—	—	1317K+ +H317	1317K+ +H317	1317K+ +H317	1317K+ +H317	1317K+ +H317	1317K+ +H317	1317K+H317 1617	1318K5+ +M75
80	190	43	11316K	—	1318KM+ +H318	—	1318K+ +H318	1318K+ +H318	1318K+ +H318	1318K+ +H318	1318K+ +H318	1318K+ +H318	1318K+H318 1618	1318K5+ +M80
85	200	45	—	—	—	—	1319K+ +H319	1319K+ +H319	—	1319K+ +H319	—	1319K+ +H319	1319K+H319 1619	1319K+ +M85
90	215	47	11318K	—	—	—	1320K+ +H320	1320K+ +H320	1320K.M+ +H320	1320K+ +H320	1320K+ +H320	1320K+ +H320	1320K+H320 1620	1320K5+ +M90
95	225	49	11319ЛК	—	—	—	—	—	—	—	—	—	—	—
100	240	50	11320ЛК	—	—	—	1322K+ +H322	1322K+ +H322	—	1322K+ +H322	1322K+ +H322	1322K+ +H322	1322K+H322 1622	—

Габариты, мм			Англия		Италия RIV	Франция		Швейцария		Чехо- словакия ZKL	Румыния	
d	D	B	(Hoffmann)	(R & M)		SNR	RBF	SRO	KFA		URB	FRB
17	52	28	(UT320)	(ANMM17)	(5BJK+H304) 1304K+H304	—	1604	1304K+ +H304	—	—	1304K+ +H304	—
20	62	17	(UT325)	(ANMM20)	(6BJK+H305) 1305K+H305	1305K+H305 —	1605	1305K+ +H305	1305K+ +H305	—	1305K+ +H305	1305K+ +H305
25	72	19	(UT330)	(ANMM25)	(7BJK+H306) 1306K+H306	1306K+H306 1606	1606	1306K+ +H306	1306K+ +H306	1306K+ +H306	1306K+ +H306	1306K+ +H306
30	80	21	(UT335)	(ANMM30)	(8BJK+H307) 1307K+H307	1307K+H307 1607	1607	1307K+ +H307	1307K+ +H307	—	1307K+ +H307	1307K+ +H307
35	90	23	(UT340)	(ANMM35)	(9BJK+H308) 1308K+H308	1308K+H308 1608	1608	1308K+ +H308	1308K+ +H308	1308K+ +H308	1308K+ +H308	1308K+ +H308
40	100	25	(UT345)	(ANMM40)	(10BJK+H309) 1309K+H309	1309K+H309 1609	1609	1309K+ +H309	1309K+ +H309	1309K+ +H309	1309K+ +H309	1309K+ +H309
45	110	27	(UT350)	(ANMM45)	(11BJK+H310) 1310K+H310	1310K+H310 1610	1610	1310K+ +H310	1310K+ +H310	1310K+ +H310	1310K+ +H310	1310K+ +H310
50	120	29	(UT355)	(ANMM50)	(12BJK+H311) 1311K+H311	1311K+H311 1611	1611	1311K+ +H311	1311K+ +H311	—	1311K+ +H311	1311K+ +H311
55	130	31	(UT360)	(ANMM55)	(13BJK+H312) 1312K+H312	1312K+H312 1612	1612	1312K+ +H312	1312K+ +H312	1312K+ +H312	1312K+ +H312	1312K+ +H312
60	140	33	(UT365)	(ANMM60)	(14BJK+H313) 1313K+H313	1313K+H313 1613	1613	1313K+ +H313	1313K+ +H313	—	1313K+ +H313	1313K+ +H313
65	160	37	(UT375)	(ANMM65)	(16BJK+H315) 1315K+H315	1315K+H315 1615	1615	1315K+ +H315	1315K+ +H315	1315K+ +H315	1315K+ +H315	1315K+ +H315
70	170	39	(UT380)	(ANMM70)	(17BJK+H316) 1316K+H316	1316K+H316 1616	1616	1316K+ +H316	1316K+ +H316	—	—	1316K+ +H316
75	180	41	(UT385)	(ANMM75)	(18BJK+H317) 1317K+H317	1317K+H317 1617	1617	1317K+ +H317	1317K+ +H317	1317K+ +H317	—	1317K+ +H317
80	190	43	(UT390)	(ANMM80)	(19BJK+H318) 1318K+H318*	1318K+H318 1618	1618	1318K+ +H318	1318K+ +H318	—	—	1318K+ +H318
85	200	45	(UT395)	(ANMM85)	(20BJK+H319) 1319K+H319*	1319K+H319 1619	1619	1319K+ +H319	1319K+ +H319	—	—	1319K+ +H319
90	215	47	(UT400)	(ANMM90)	(21BJK+H320)	1320K+H320 1620	1620	1320K+ +H320	1320K+ +H320	1320K+ +H320	—	1320K+ +H320
95	225	49	—	—	(22BJK+H321)	—	—	—	—	—	—	—
100	240	50	—	—	(23BJK+H322)	1322K+H320 1622	—	—	—	1322KM+ +H322	—	1322K+ +H322

Габариты, мм			СССР ГПЗ	Польша FLT	Венгрия MGM	Австрия STE	Швеция SKF	ФРГ FAG	Япония		
d	D	B							NTN	NAC	
6.36. Подшипники шариковые и роликовые двухрядные											
—	—	—	—	—	2204K+ +H304	2204K+ +H304	—	—	2204K+ +H304	2204K+ +H304	
20	52	18	—	2205K+ +H305	2205K+ +H305	2205K+ +H305	2205EK+ +H305	—	2205K+ +H305	2205K+ +H305	
25	62	20	11505K	2206K+ +H306	2206K+ +H306	2206K+ +H306	2203EK+ +H306	2206K.TV+ +H306	2206K+ +H306	2206K+ +H306	
30	72	23	11506K	2207K+ +H307	2207K+ +H307	2207K+ +H307	2207EK+ +H307	2207K.TV+ +H307	2207K+ +H307	2207K+ +H307	
35	80	23	—	2208K+ +H308	2208K+ +H308	2208K+ +H308	2208EK+ +H308	2208K.TV+ +H308	2208K+ +H308	2208K+ +H308	
40	85	23	—	2209K+ +H309	2209K+ +H309	2209K+ +H309	209EK+ +H309	2209K.TV+ +H309	2209K+ +H309	2209K+ +H309	
45	90	23	—	2210K+ +H310	2210K+ +H310	2210K+ +H310	2210EK+ +H310	2210K.TV+ +H310	2210K+ +H310	2210K+ +H310	
50	100	25	11510	—	2211K+ +H311	2211K+ +H311	2211EK+ +H311	2211K.TV+ +H311	2211K+ +H311	2211K+ +H311	
55	110	28	—	—	2212K+ +H312	2212K+ +H312	2212EK+ +H312	2212K.TV+ +H312	2212K+ +H312	2212K+ +H312	
60	120	31	11512Л	2213K+ +H313	2213K+ +H313	2213K+ +H313	2213EK+ +H313	2213K.TV+ +H313	2213K+ +H313	2213K+ +H313	
65	130	31	—	—	2215K+ +H315	2215K+ +H315	2215K+ +H315	2215K+ +H315	2215K+ +H315	2215K+ +H315	
70	140	33	—	2216K+ +H316	2216K+ +H316	2216K+ +H316	2216EK+ +H316	2216K+ +H316	2216K+ +H316	2216K+ +H316	
75	150	36	—	—	—	2217K+ +H317	2217K+ +H317	2217K+ +H317	2217K+ +H317	2217K+ +H317	
80	160	40	—	—	—	2218K+ +H318	2218K+ +H318	2218K+ +H318	2218K+ +H318	2218K+ +H318	
85	170	42	—	—	—	2219K+ +H319	2219K+ +H319	2219KM+ +H319	2219K+ +H319	2219K+ +H319	
90	180	46	—	—	—	2220K+ +H320	2220K+ +H320	2220KM+ +H320	2220K+ +H320	2220K+ +H320	
100	200	53	—	—	—	2222K+ +H322	2222K+ +H322	—	2222K+ +H322	2222K+ +H322	

NSK	KOYO	Италия RIV	Франция		Швейцария		Чехо- словакия ZKL	Румыния	
			SNR	RBF	SRO	KFA		URB	FRB
с закрепительными втулками. ГОСТ 8545—75 (см. рис. 23)									
2204K+ +H304	2204K+H304 (2504)	(1AAJK+H304) 2204K+H304	—	2504	2204K+ +H304	2204K+ +H304	—	—	—
2205K+ +H305	2205K+H305 (2505)	(2AAJK+H305) 2205K+H305	2505	2505	2205K+ +H305	2205K+ +H305	2205K+ +H305	2205K+ +H305	2205K+ +H305
2206K+ +H306	2206K+H306 (2506)	(3AAJK+H306) 2206K+H306	2506	2506	—	2206K+ +H306	2206K+ +H306	2206K+ +H306	2206K+ +H306
2207K+ +H307	2207K+H307 (2507)	(4AAJK+H307) 2207K+H307	2507	2507	—	2207K+ +H307	2207K+ +H307	2207K+ +H307	2207K+ +H307
2208K+ +H308	2208K+H308 (2508)	(5AAJK+H308) 2208K+H308	2508	2508	2208K+ +H308	2208K+ +H308	—	2208K+ +H308	2208K+ +H308
2209K+ +H309	2209K+H309 (2509)	(6AAJK+H309) 2209K+H309	2509	2509	2209K+ +H309	2209K+ +H309	—	2209K+ +H309	2209K+ +H309
2210K+ +H310	2210K+H320 (2510)	(7AAJK+H310) 2210K+H310	2510	2510	2210K+ +H310	2210K+ +H310	2210K+ +H310	2210K+ +H310	2209K+ +H310
2211K+ +H311	2211K+H311 (2511)	(8AAJK+H311) 2211K+H311	2511	2511	2211K+ +H311	2211K+ +H311	—	—	2211K+ +H311
2212K+ +H312	2212K+H312 (2512)	(9AAJK+H312) 2212K+H312	2512	2512	2212K+ +H312	2212K+ +H312	2212K+ +H312	—	2212K+ +H312
2213K+ +H313	2213K+H313 (2513)	(10AAJK+H313) 2213K+H313	2513	2513	2213K+ +H313	2213K+ +H313	2213K+ +H313	—	—
2215K+ +H315	2215K+H315 (2515)	(12AAJK+H315) 2215K+H315	2515	2515	2215K+ +H315	2215K+ +H315	2215K+ +H315	—	—
2216K+ +H316	2216K+H316 (2516)	(13AAJK+H316) 2216K+H316	2516	2516	2216K+ +H316	2216K+ +H316	2216K+ +H316	—	—
2217K+ +H317	2217K+H317 (2517)	(14AAJK+H317)	2517	2517	2217K+ +H317	2217K+ +H317	—	—	—
2218K+ +H318	2218K+H318 (2518)	(15AAJK+H318)	2518	2518	2218K+ +H318	2218K+ +H318	2218K+ +H318	—	—
2219K+ +H319	2219K+H319 (2519)	(16AAJK+H319)	2519	2519	2219K+ +H319	2219K+ +H319	2219K+ +H319	—	—
2220K+ +H320	2220K+H320 (2520)	(17AAJK+H320)	2520	2520	2220K+ +H320	2220K+ +H320	2220K+ +H320	—	—
2222K+ +H322	2222K+H322 (2522)	(19AAJK+H322)	2522	—	—	—	2222K+ +H322	—	—

Габариты, мм			СССР ГПЗ	ГДР DKF	Польша FLT	Венгрия MGM	Австрия STE	Швеция SKF	ФРГ FAG	Япония	
d	D	B								NTN	NAC

6.37. Подшипники шариковые и роликовые двухрядные с закрепительными втулками. ГОСТ 8545—75 (см. рис. 23)

17	52	21	—	—	—	2304K+ +H2304	2304K+ +H2304	—	—	2304K+ +H2304	2304K+ +H2304
20	62	24	—	2305K+ +H2305	—	2305K+ +H2305	2305K+ +H2305	2305K+ +H2305	—	2305K+ +H2305	2305K+ +H2305
25	72	27	—	2306K+ +H2306	—	2306K+ +H2306	2306K+ +H2306	2306K+ +H2306	—	2306K+ +H2306	2306K+ +H2306
30	80	31	11606K	—	2307K+ +H2307	2307K+ +H2307	2307K+ +H2307	2307EK+ +H2307	2307K.TV+ +H2307	2307K+ +H2307	2307K+ +H2307
35	90	33	—	—	—	2308K+ +H2308	2308K+ +H2308	2308EK+ +H2308	2308K.TV+ +H2308	2308K+ +H2308	2308K+ +H2308
40	100	36	—	—	2309K+ +H2309	2309K+ +H2309	2309K+ +H2309	2309EK+ +H2309	2309K.TV+ +H2309	2309K+ +H2309	2309K+ +H2309
45	110	40	11609	—	2310K+ +H2310	2310K+ +H2310	2310K+ +H2310	2310K+ +H2310	2310K.TV+ +H2310	2310K+ +H2310	2310K+ +H2310
50	120	43	—	—	2311K+ +H2311	2311K+ +H2311	2311K+ +H2311	2311K+ +H2311	2311K.TV+ +H2311	2311K+ +H2311	2311K+ +H2311
55	130	46	11611	—	2312K+ +H2312	2312K+ +H2312	2312K+ +H2312	2312K+ +H2312	2312K.TV+ +H2312	2312K+ +H2312	2312K+ +H2312
60	140	48	—	—	—	2313K+ +H2313	2313K+ +H2313	2313K+ +H2313	2313K+ +H2313	2313K+ +H2313	2313K+ +H2313
65	160	55	—	—	—	—	2315K+ +H2315	2315K+ +H2315	2315K+ +H2315	2315K+ +H2315	2315K+ +H2315
70	170	58	—	—	—	—	2316K+ +H2316	2316K+ +H2316	2316KM+ +H2316	2316K+ +H2316	2316K+ +H2316
75	180	60	—	—	—	—	2317K+ +H2317	2317K+ +H2317	2317KM+ +H2317	2317K+ +H2317	2317K+ +H2317
80	190	64	—	—	—	—	2318K+ +H2318	2318K+ +H2318	2318KM+ +H2318	2318K+ +H2318	2318K+ +H2318
85	200	67	—	—	—	—	2319K+ +H2319	2319K+ +H2319	2319KM+ +H2319	2319K+ +H2319	2319K+ +H2319
90	215	73	—	—	—	—	2320K+ +H2320	2320K+ +H2320	2320KM+ +H2320	2320K+ +H2320	2320K+ +H2320
100	240	80	—	—	—	—	2322K+ +H2322	2322K+ +H2322	—	2322K+ +H2322	2322K+ +H2322

Габариты, мм			Япония		Италия RIV	Франция		Швейцария		Чехо- словакия ZKL	Румыния	
d	D	B	NSK	KOYO		SNR	RBF	SRO	KFA		URB	FRB
17	52	28	2304K+ +H2304	2304K+H2304 (2604)	(5BBJK)	2304K+H2304 2604	2604	2304K+ +H2304	2304K+ +H2304	—	—	—
20	62	17	2305K+ +H2305	2305K+H2305 (2605)	(6BBJK)	2305K+H2305 2605	2605	2305K+ +H2305	2305K+ +H2305	—	—	2305K+ +H2305
25	72	19	2306K+ +H2306	2306K+H2306 (2606)	(7BBJK) 2306K+H2306	2306K+H2306 2606	2606	2306K+ +H2306	2306K+ +H2306	—	2306K+ +H2306	2306K+ +H2306
30	80	21	2307K+ +H2307	2307K+H2307 (2607)	(8BBJK) 2307K+H2307	2307K+H2307 2607	2607	2307K+ +H2307	2307K+ +H2307	—	2307K+ +H2307	2307K+ +H2307
35	90	23	2308K+ +H2308	2308K+H2308 (2608)	(9BBJK) 2308K+H2308	2308K+H2308 2608	2608	2308K+ +H2308	2308K+ +H2308	2308K+ +H2308	2308K+ +H2308	2308K+ +H2308
40	100	25	2309K+ +H2309	2309K+H2309 (2609)	(10BBJK) 2309K+H2309	2309K+H2309 2609	2609	2309K+ +H2309	2309K+ +H2309	2309K+ +H2309	2309K+ +H2309	2309K+ +H2309
45	110	27	2310K+ +H2310	2310K+H2310 (2610)	(11BBJK) 2310K+H2310	2310K+H2310 2610	2610	2310K+ +H2310	2310K+ +H2310	—	2310K+ +H2310	2310K+ +H2310
50	120	29	2311K+ +H2311	2311K+H2311 (2611)	(12BBJK) 2311K+H2311	2311K+H2311 2611	2611	2311K+ +H2311	2311K+ +H2311	—	2311K+ +H2311	2311K+ +H2311
55	130	31	2312K+ +H2312	2312K+H2312 (2612)	(13BBJK) 2312K+H2312	2312K+H2312 2612	2612	2312K+ +H2312	2312K+ +H2312	—	2312K+ +H2312	2312K+ +H2312
60	140	33	2313K+ +H2313	2313K+H2313 (2613)	(14BBJK) 2313K+H2313	2313K+H2313 2613	2613	2313K+ +H2313	2313K+ +H2313	—	—	2313K+ +H2313
65	160	37	2315K+ +H2315	2315K+H2315 (2615)	(16BBJK)	2615	2615	2315K+ +H2315	2315K+ +H2315	2315K+ +H2315	—	—
70	170	39	2316K+ +H2316	2316K+H2316 (2616)	(17BBJK) 2316K+H2316	2616	2616	2316K+ +H2316	2316K+ +H2316	+H2317 2317K+	—	—
75	180	41	2317K+ +H2317	2317K+H2317 (2617)	(18BBJK)	2617	2617	2317K+ +H2317	2317K+ +H2317	2318K+ +H2318	—	—
80	190	43	2318K+ +H2318	2318K+H2318 (2618)	(19BBJK)	2618	2618	2318K+ +H2318	2318K+ +H2318	2319K+ +H2319	—	—
85	200	45	2319K+ +H2319	—	(20BBJK)	2619	2619	2319K+ +H2319	2319K+ +H2319	2320K+ +H2320	—	—
90	215	47	2320K+ +H2320	2320K+H2320 (2620)	(21BBJK)	2620	2620	2320K+ +H2320	2320K+ +H2320	2322K+ +H2322	—	—
100	240	50	2322K+ +H2322	—	(23BBJK)	—	—	—	—	—	—	—

Габариты, мм			СССР ГПЗ	ГДР ДФ	Польша FLT	Венгрия MGM	Австрия STE	Швеция SKF	ФРГ FAG	Япония		
d	D	B								NTN	NAC	NSK

6.38. Подшипники шариковые упорные одинарные

10	24	9	8100	51100	51100	—	51100	51100	51100	51100	51100	51100
12	26	9	8101	51101	51101	—	51101	51101	51101	51101	51101	51101
15	28	9	8102	51102	51102	—	51102	51102	51102	51102	51102	51102
17	30	9	8103	51103	51103	—	51103	51103	51103	51103	51103	51103
20	35	10	8104	51104	51104	51104	51104	51104	51104	51104	51104	51104
25	42	11	8105	51105	51105	51105	51105	51105	51105	51105	51105	51105
30	47	11	8106	51106	51106	51106	51106	51106	51106	51106	51106	51106
35	52	12	8107	51107	51107X	51107	51107X	51107X	51107X	51107X	51107X	51107
40	60	13	8108	51108	51108	51108	51108	51108	51108	51108	51108	51108
45	65	14	8109	51109	51109	51109	51109	51109	51109	51109	51109	51109
50	70	14	8110	51110	51110	51110	51110	51110	51110	51110	51110	51110
55	78	16	8111	51111	51111	—	51111	51111	51111	51111	51111	51111
60	85	17	8112	—	51112	—	51112	51112	51112	51112	51112	51112
65	90	18	8113	51113	51113	—	51113	51113	51113	51113	51113	51113
70	95	18	8114	51114	51114	—	51114	51114	51114	51114	51114	51114
75	100	19	8115	—	51115	—	51115	51115	51115	51115	51115	51115
80	105	19	8116	—	51116	—	51116	51116	51116	51116	51116	51116
85	110	19	8117	—	51117	—	51117	51117	51117	51117	51117	51117
90	120	22	8118	—	51118	—	51118	51118	51118	51118	51118	51118
100	135	25	8120	51120	51120	—	51120	51120	51120	51120	51120	51120
110	145	25	8122	51122	51122	—	51122	51122	51122	51122	51122	51122
120	155	25	8124	51124	—	—	51124	51124	51124	51124	51124	51124
130	170	30	8126	51126	51126	—	51126	51126	51126	51126	51126	51126
140	180	31	8128Л	51128	51128	—	51128	51128	51128	51128	51128	51128X
150	190	31	8130Л	—	—	—	51130	51130	51130FP	51130	51130	51130X
160	200	31	8132Л	—	51132M	—	51132	51132	51132FP	51132	51132	51132X
170	215	34	8134Л	—	—	—	51134	51134	51134FP	51134	51134	51134X
180	225	34	8136Л	—	—	—	51136	51136	51136FP	51136	51136	51136X
190	240	37	8138	—	51138M	—	51138	51138	51138FP	51138	51138	51138X
200	250	37	8140Л	—	51140M	—	51140	51140	51140FP	51140	51140	51140X
220	270	37	8144Л	—	—	—	51144	51144	51144FP	51144	51144	51144X
240	300	45	8148Л	—	—	—	51148	51148	51148FP	51148	51148	51148X
260	320	45	8152Л	—	51152M	—	51152	51152	51152FP	51152	51152	51152X
280	350	53	8156Л	—	51156M	—	51156	51156	51156FP	51156	51156	51156X
300	380	62	—	—	51160M	—	51160	51160	51160FP	51160	51160	51160X
320	400	63	8164Л	—	51164M	—	51164	51164	51164FP	51164	51164	51164X
340	420	64	8168Г	—	—	—	51168	51168	51168FP	51168	51168	51168X
360	440	65	8172Л	—	51172M	—	51172	51172	51172MP	51172	51172	51172X

КОУО	Англия			США FAF	Италия RIV	Франция		Швейцария		Чехо- словакия ZKL	Румыния	
	RHP	(R & M)	FBC			SNR	RBF	SRO	KFA		URB	FRB
51100	51100	—	51100	51100	(ELP10)	51100	51100	51100	51100	51100	51100	—
51101	51101	—	51101	51101	51100A (ELP12)	51101	51101	51101	51101	51101	51101	—
51102	51102	—	51102	51102	51101A (ELP15)	51102	51102	51102	51102	51102	51102	—
51103	51103	—	51103	51103	51102A (ELP17)	51103	51103	51103	51103	51103	51103	51103
51104	51104	(1/XLT20)	51104	51104	51103A (ELP20)	51104	51104	51104	51104	51104	51104	51104
51105	51105	(1/XLT25)	51105	51105	51104A (ELP25)	51105	51105	51105	51105	51105	51105	51105
51106	51106	(5/XLT30)	51106	51106	51105 (ELP30)	51106	51106	51106	51106	51106	51106	51106
51107X	51107	(1/XLT35)	51107X	51107	51106 (ELP35)	51107	51107X	51107X	51107X	51107	51107	51107
51108	51108	(1/XLT40)	51108	51108	51107X (ELP40)	51108	51108	51108	51108	51108	51108	51108
51109	51109	—	51109	51109	51108 (ELP45)	51109	51109	51109	51109	51109	51109	51109
51110	51110	(1/XLT50)	51110	51110	51109 (ELP50)	51110	51110	51110	51110	51110	51110	51110
51111	51111	—	51111	51111	51110 (ELP55)	51111	51111	51111	51111	51111	51111	51111
51112	51112	(2/XLT60)	51112	51112	51111A (ELP60)	51112	51112	51112	51112	51112	51112	51112
51113	51113	—	51113	51113	51112A (ELP65)	51113	51113	51113	51113	—	51113	51113
51114	51114	—	51114	51114	51113A (ELP70)	51114	51114	51114	51114	51114	51114	51114
51115	51115	—	51115	51115	51114A (ELP75)	51115	51115	51115	51115	51115	51115	51115
51116	51116	—	51116	51116	51115A (ELP80)	51116	51116	51116	51116	51116	51116	51116
51117	51117	—	51117	51117	51116A (ELP85)	51117	51117	51117	51117	51117	51117	51117
51118	51118	(XLT90)	51118	51118	51117A (ELP90)	51118	51118	51118	51118	51118	51118	51118
51120	51120	(XLT100)	51120	51120	51118A (ELP100)	51120	51120	51120	51120	51120	51120	51120
51122	51122	(XLT110)	51122	51122	51120A (ELP110)	51122	51122	51122	51122	51122	51122	—
51124	51124	—	51124	51124	51122A (ELP120)	51124	51124	51124	51124	51124	51124	—
51126	51126	—	51126	51126	51124A (ELP130)	51126	51126	51126	51126	51126	51126	—
51128	51128	—	51128	51128	51126A (ELP140)	51128	51128	51128	51128	—	—	—
51130	51130	—	—	51130	51128A (ELP150)	51130	51130	51130	51130	51130	51130	—
51132	51132	—	—	51132	51130A (ELP160)	51132	51132	—	51132	51132	—	—
51134	51134	—	—	51134	51132A (ELP170)	51134	51134	—	51134	51134	51134	—
51136	51136	—	—	51136	51134A (ELP180)	51136	51136	—	51136	51136	51136	—
51138	51138	—	—	51138	51136A (ELP190)	51138	51138	—	51138	51138	51138	—
51140	51140	—	—	51140	(ELP200)	51140	51140	—	51140	51140	51140	—
51144	—	—	—	51144	(ELP220)	—	51144	—	51144	51144	51144	—
51148	—	—	—	51148	(ELP240)	—	51148	—	51148	51148F	51148	—
51152	—	—	—	51152	(ELP260)	—	51152	—	51152	51152M	51152	—
51156	—	—	—	51156	(ELP280)	—	51156	—	51156	51156M	51156	—
51160	—	—	—	51160	(ELP300)	—	51160	—	51160	—	51160	—
51164	—	—	—	51164	(ELP320)	—	—	—	51164	—	51164	—
51168	—	—	—	—	(ELP340)	—	—	—	51168	51168	51168	—
51172	—	—	—	—	(ELP360)	—	—	—	51172	—	51172	—

Габариты, мм			СССР ГПЗ	ГДР DKF	Польша FLT	Венгрия MGM	Австрия STE	Швеция SKF	ФРГ FAG	Япония			
d	D	B								NTN	NAC	NSK	KOYO

6.39. Подшипники шариковые упорные одинарные

10	26	11	—	51200	—	—	51200	51200	51200	51200	51200	51200	51200
12	28	11	8201	51201	—	—	51201	51201	51201	51201	51201	51201	51201
15	32	12	8202	51202	51202	51202	51202	51202	51202	51202	51202	51202	51202
17	35	12	8203*	51203	51203	51203	51203	51203	51203	51203	51203	51203	51203
20	40	14	8204	51204	51204	51204	51204	51204	51204	51204	51204	51204	51204
25	47	15	8205	51205	51205	51205	51205	51205	51205	51205	51205	51205	51205
30	52	16	8206	51206	51206	51206	51206X	51206X	51206X	51206X	51206X	51206	51206X
35	62	18	8207	51207	51207	51207	51207	51207	51207	51207	51207	51207	51207
40	68	19	8208	—	51208	51208	51208	51208	51208	51208	51208	51208	51208
45	73	20	8209	—	51209	—	51209	51209	51209	51209	51209	51209	51209
50	78	22	8210	—	51210	—	51210	51210	51210	51210	51210	51210	51210
55	90	25	8211	—	51211	—	51211	51211	51211	51211	51211	51211	51211
60	95	26	8212	—	51212	—	51212	51212	51212	51212	51212	51212	51212
65	100	27	8213	—	—	—	51213	51213	51213	51213	51213	51213	51213
70	105	27	8214	—	51214	—	51214	51214	51214	51214	51214	51214	51214
75	110	27	8215	—	51215	—	51215	51215	51215	51215	51215	51215	51215
80	115	28	8216	—	51216	—	51216	51216	51216	51216	51216	51216	51216
85	125	31	8217	—	51217	—	51217	51217	51217	51217	51217	51217	51217
90	135	35	8218	—	—	—	51218	51218	51218	51218	51218	51218	51218
100	150	38	8220	—	51220	—	51220	51220	51220	51220	51220	51220	51220
110	160	38	8222	—	51222	—	51222	51222	51222	51222	51222	51222	51222
120	170	39	8224	—	—	—	51224	51224	51224	51224	51224	51224	51224
130	190	45	8226	—	51226	—	51226	51226	51226	51226	51226	51226X	51226
140	200	46	8228	—	51228M	—	51228	51228	51228	51228	51228	51228X	51228
150	215	50	8230Л	—	—	—	51230	51230	51230MP	51230	51230	51230X	51230
160	225	51	—	—	—	—	51232	51232	51232MP	51232	51232	51232X	51232
170	240	55	—	—	—	—	51234	51234	51234MP	51234	51234	51234X	51234
180	250	56	8236	—	—	—	51236	51236	51236MP	51236	51236	51236X	51236
190	270	62	—	—	—	—	51238	51238	51238MP	51238	51238	51238X	51238
200	280	62	8240Л	—	51240M	—	51240	51240	51240MP	51240	51240	51240X	51240
220	300	63	8244Л	—	51244M	—	51244	51244	51244MP	51244	51244	51244X	51244
240	340	78	—	—	51248M	—	51248	51248	51248MP	51248	51248	51248X	51248
260	360	79	—	—	—	—	51252	51252	51252MP	51252	51252	51252X	51252
280	380	80	8256Л	—	—	—	51256	51256	51256MP	51256	51256	51256X	51256
300	420	95	8260Г	—	—	—	51260	51260	51260M	51260	51260	51260X	51260
320	440	95	—	—	—	—	51264	51264	51264M	51264	51264	51264X	51264
340	460	96	8268Л	—	—	—	—	51268	51268M	51268	51268	51268X	51268
360	500	110	8272Г	—	—	—	—	51272	51272M	51272	51272	51272X	51272

Англия				США FAF	Италия RIV	Франция		Швейцария		Чехо- Словакия ZKL	Румыния	
RHP	(Hoffmann)	(R & M)	FBC			SNR	RBF	SRO	KFA		URB	FRB
51200	—	—	51200	51200	(LP10)	51200	51200	51200	51200	—	51200	—
51201	—	—	51201	51201	51200A (LP12)	51201	51201	51201	51201	—	51201	—
51202	—	—	51202	51202	51201A (LP15)	51202	51202	51202	51202	51202	51202	—
51203	—	—	51203	51203	51202A (LP17)	51203	51203	51203	51203	51203	51203	51203
51204	(LM20B)	(LT20B)	51204	51204	51203A (LP20)	51204	51204	51204	51204	51204	51204	51204
51205	—	—	51205	51205	51204A (LP25)	51205	51205	51205	51205	51205	51205	51205
51206X	—	—	51206	51206X	51205A (LP30)	51206X	51206	51206X	51206	51206	51206	51206
51207	(LM35B)	(LT35B)	51207	51207	51206XA (LP35)	51207	51207	51207	51207	51207	51207	51207
51208	—	—	51208	51208	51207A (LP40)	51208	51208	51208	51208	51208	51208	51208
51209	(LM45B)	(LT54B)	51209	51209	51208A (LP45)	51209	51209	51209	51209	51209	51209	51209
51210	—	(6/LT50)	51210	51210	51209A (LP50)	51210	51210	51210	51210	51210	51210	51210
51211	—	—	51211	51211	51210A (LP55)	51211	51211	51211	51211	51211	51211	51211
51212	—	—	51212	51212	51211A (LP60)	51212	51212	51212	51212	—	51212	51212
51213	—	(4/LT65)	51213	51213	51212A (LP65)	51213	51213	51213	51213	51213	51213	51213
51214	—	—	51214	51214	51213A (LP70)	51214	51214	51214	51214	51214	51214	51214
51215	—	(1/LT75)	51215	51215	51214A (LP75)	51215	51215	51215	51215	51215	51215	—
51216	—	—	51216	51216	51215A (LP80)	51216	51216	51216	51216	51216	51216	—
51217	(LM85)	(LT85)	51217	51217	51216A (LP85)	51217	51217	51217	51217	—	51217	—
51218	—	—	51218	51218	51217A (LP90)	51218	51218	51218	51218	—	51218	—
51220	—	—	51220	51220	51218A (LP100)	51220	51220	51220	51220	—	51220	—
51222	—	—	51222	51222	51220A (LP110)	51222	51222	51222	51222	—	51222M	—
51224	—	—	51224	51224	51222A (LP120)	51224	51224	51224	51224	—	51224	—
51226	—	—	51226	51226	51224A (LP130)	51226	51226	51226	51226	—	51226	—
51228	—	—	51228	51228	51226A (LP140)	51228	51228	51228	51228	—	51228	—
51230	—	—	—	51230	51228A (LP150)	51230	51230	51230	51230	—	51230	—
51232	—	—	—	51232	(LP160)	51232	51232	—	51232	—	51232	—
51234	—	—	—	51234	(LP170)	51234	51234	—	51234	—	51234	—
51236	—	—	—	51236	(LP180)	51236	51236	—	51236	—	51236	—
51238	—	—	—	51238	(LP190)	51238	51238	—	51238	51238F	51238	—
51240	—	—	—	51240	(LP200)	51240	51240	—	51240	—	51240	—
—	—	—	—	51244	(LP220)	—	51244	—	51244	—	51244	51244
—	—	—	—	51248	(LP240)	—	51248	—	51248	—	51248	—
—	—	—	—	51252	(LP260)	—	51252	—	51252	—	51252	—
—	—	—	—	51256	(LP280)	—	51256	—	51256	—	51256	—
—	—	—	—	51260	(LP300)	—	51260	—	51260	—	51260	—
—	—	—	—	51264	(LP320)	—	—	—	51264	—	51264	—
—	—	—	—	—	(LP340)	—	—	—	51268	—	51268	—
—	—	—	—	—	(LP360)	—	—	—	51272	—	51272	—

Габариты, мм			СССР ГПЗ	ГДР DKF	Польша FLT	Австрия STE	Швеция SKF	ФРГ FAG	Япония			
d	D	B							NTN	NAC	NSK	KOYO

6.40. Подшипники шариковые упорные одинарные

25	52	18	8305	51305	51305	51305	51305	51305	51305	51305	51305	51305
30	60	21	8306	51306	51306	51306	51306	51306	51306	51306	51306	51306
35	68	24	8307	—	—	51307	51307	51307	51307	51307	51307	51307
40	78	26	8308	—	51308	51308	51308	51308	51308	51308	51308	51308
45	85	26	8309	—	51309	51309	51309	51309	51309	51309	51309	51309
50	95	31	8310	—	51310	51310	51310	51310	51310	51310	51310	51310
55	105	35	8311	—	51311	51311	51311	51311	51311	51311	51311	51311
60	110	35	8312	—	51312	51312	51312	51312	51312	51312	51312	51312
65	115	36	8313	—	—	51313	51313	51313	51313	51313	51313	51313
70	125	40	8314	—	—	51314	51314	51314	51314	51314	51314	51314
75	135	44	8315	—	—	51315	51315	51315	51315	51315	51315	51315
80	140	44	8316	—	51316	51316	51316	51316	51316	51316	51316	51316
85	150	49	—	—	—	51317	51317	51317	51317	51317	51317	51317
90	155	50	8318	—	—	51318	51318	51318	51318	51318	51318	51318
100	170	55	8320Л	—	51320	51320	51320	51320	51320	51320	51320	51320
110	190	63	8322	—	51322	51322MP	51322	51322	51322	51322	51322X	51322
120	210	70	8324	—	—	51324MP	51324	51324	51324	51324	51324X	51324
130	225	75	8326Л	—	—	51326MP	51326	51326	51326	51326	51326X	51326
140	240	80	—	—	51328	51328MP	51328	51328	51328	51328	51328X	51328
150	250	80	8330Л	—	51330	51330MP	51330	51330	51330	51330	51330X	51330
160	270	87	—	—	—	51332M	51332	51332	51332	51332	51332X	51332
170	280	87	—	—	—	51334M	51334	51334	51334	51334	51334X	51334
180	300	95	8336Л	—	—	51336M	51336	51336	51336	51336	51336X	51336
190	320	105	—	—	—	51338M	—	51338	51338	51338	51338X	51338
200	340	110	8340Л	—	—	51340M	51340	51340	51340	51340	51340X	51340

Габариты, мм			СССР ГПЗ	ГДР DKF	Польша FLT	Австрия STE	Швеция SKF	ФРГ FAG	Япония	
d	D	B							NTN	NAC

6.41. Подшипники шариковые упорные одинарные

65	140	56	8413Л	—	—	51413	51413	51413FP	51413	51413
80	170	68	—	—	—	51416	51416	51416FP	51416	51416
90	190	77	—	—	—	51418	51418	51418FP	51418	51418
100	210	85	8420Л	—	—	51420	51420	51420FP	51420	51420
110	230	95	—	—	—	51422	51422	51422FP	51422	51422
120	250	102	—	—	—	51424	51424	51424FP	51424	51424
130	270	110	8426Л	—	—	51426	51426	51426FP	51426	51426
140	280	112	—	51428M	51428M	51428	51428	51428FP	51428	—
150	300	120	—	—	—	51430	51430	51430FP	51430	51430
160	320	130	—	—	—	51432	—	—	51432	—
170	340	135	—	—	—	51434	—	—	51434	—

Англия			США FAF	Италия RIV	Франция		Швейцария		Чехо- словакия ZKL	Румыния	
RHP	(R & M)	FBC			SNR	RBF	SRO	KFA		URB	FRB
(с двумя кольцами). ГОСТ 7872—89 (см. рис. 7)											
51305	—	51305	51305	(MP25)	51305	51305	51305	51305	51305	51305	51305
51306	—	51306	51306	51305A (MP30)	51306	51306	51306	51306	51306	51306	51306
51307	—	51307	51307	51306A (MP35)	51307	51307	51307	51307	51307	51307	51307
51308	—	51308	51308	51307A (MP40)	51308	51308	51308	51308	51308	51308	51308
51309	(MT45)	51309	51309	51308A (MP45)	51309	51309	51309	51309	51309	51309	51309
51310	—	51310	51310	51309A (MP50)	51310	51310	51310	51310	—	51310	—
51311	—	51311	51311	51310A (MP55)	51311	51311	51311	51311	—	51311	—
51312	—	51312	51312	51311A (MP60)	51312	51312	51312	51312	—	51312	—
51313	—	51313	51313	51312A (MP65)	51313	—	51313	51313	51313	51313	—
51314	—	51314	51314	51313A (MP70)	51314	51314	51314	51314	51314	51314	—
51315	—	51315	51315	51314A (MP75)	51315	51315	51315	51315	51315	51315	—
51316	—	51316	51316	51315A (MP80)	51316	51316	51316	51316	—	51316	—
51317	—	51317	51317	51316A (MP85)	51317	51317	51317	—	51317	51317	—
51318	(MT90)	51318	51318	51317A (MP90)	51318	51318	51318	51318	51318	51318	51318
51320	—	51320	51320	51318A (MP100)	51320	51320	51320	51320	—	51320	—
—	—	51322	51322	51320A (MP110)	51322	51322	51322	51322	51322	51322	—
—	—	51324	51324	51322A (MP120)	51324	51324	51324	51324	51324F	51324	—
—	—	51326	51326	51324A (MP130)	51326	51326	51326	51326	51326M	51326M	—
—	—	51328	51328	51326A (MP140)	51328	51328	51328	51328	51328F	—	—
—	—	51330	51330	51328A (MP150)	51330	51330	51330	51330	—	51330M	—
—	—	—	51332	51330A (MP160)	—	—	—	—	—	51332	—
—	—	—	51334	51332A (MP170)	—	—	—	—	—	51334	—
—	—	—	51336	51334A (MP180)	—	—	—	—	—	51336	—
—	—	—	51338	51336A (MP190)	—	—	—	—	—	51338	—
—	—	—	51340	51338A (MP200)	—	—	—	—	—	51340	—
—	—	—	—	51340A	—	—	—	—	—	—	—

		Англия FBC	США FAF	Италия RIV	Франция RBF	Швейцария		Чехо- словакия ZKL	Румыния URB
NSK	KOYO					SRO	KFA		
51413	51413	51413	51413	(PP65)	51413	51413	51413	—	51413
51416	51416	51416	51416	51413A	—	51416	51416	51416	51416
51418X	51418	51418	51418	(PP90)	51418	51418	51418	51418	51418
51420X	51420	51420	51420	(PP100)	—	—	51420	—	51420M
51422X	51422	51422	51422	(PP110)	—	—	—	51422	51422
51424X	51424	51424	51424	(PP120)	—	—	—	51424F	51424
51426X	51426	51426	51426	(PP130)	—	—	—	—	51426M
51428X	—	51428	—	(PP140)	—	—	—	—	51428
51430X	51430	51430	51430	(PP150)	—	—	—	—	51430
51432X	51432	—	—	(PP160)	—	—	—	—	51432
51434X	51434	—	—	(PP170)	—	—	—	—	51434

Габариты, мм			СССР ГПЗ	Польша FLT	Венгрия MGM	Австрия STE	Швеция SKF	ФРГ FAG	Япония		
d	D	H ₂							NTN	NAC	NSK

6.42. Подшипники шариковые упорные двойные.

10	32	22	—	—	—	52202	52202	52202	52202	52202	52202
15	40	26	38204	—	—	52204	52204	52204	52204	52204	52204
20	47	28	38205	—	—	52205	52205	52205	52205	52205	52205
25	52	29	38206	—	—	52206X 52206	52206	52206	52206	52206X	52206
30	62	34	38207	—	—	52207	52207	52207	52207	52207	52207
30	68	36	38208	—	52208	52208	52208	52208	52208	52208	52208
35	73	37	38209	—	—	52209	52209	52209	52209	52209	52209
40	78	39	38210	—	—	52210	52210	52210	52210	52210	52210
45	90	45	38211	52211	—	52211	52211	52211	52211	52211	52211
50	95	46	38212	52212	—	52212	52212	52212	52212	52212	52212
55	100	47	—	—	—	52213	52213	52213	52213	52213	52213
55	105	47	38214	—	—	52214	—	52214	52214	52214	52214
60	110	47	—	—	—	52215	52215	52215	52215	52215	52215
65	115	48	38216	52216	—	52216	52216	52216	52216	52216	52216
70	125	55	38217	52217	—	52217	52217	52217	52217	52217	52217
75	135	62	—	—	—	52218	52218	52218	52218	52218	52218
85	150	67	—	52220	—	52220	52220	52220	52220	52220	52220
95	160	67	—	—	—	52222	52222	52222	52222	52222	52222
100	170	68	38224	—	—	52224	52224	52224	52224	52224	52224
110	190	80	—	—	—	—	52226	52226	—	—	52226X
120	200	81	—	—	—	—	52228	52228	—	—	52228X
130	215	89	—	—	—	—	52230	52230MP	—	—	52230X

Габариты, мм			СССР ГПЗ	Польша FLT	Австрия STE	Швеция SKF	ФРГ FAG	Япония		
d	D	H ₂						NTN	NAC	NSK

6.43. Подшипники шариковые упорные двойные.

20	52	34	—	—	52305	52305	52305	52305	52305	52305	52305
25	60	38	—	52306	52306	52306	52306	52306	52306	52306	52306
30	68	44	—	—	52307	52307	52307	52307	52307	52307	52307
30	78	49	—	—	52308	52308	52308	52308	52308	52308	52308
35	85	52	—	—	52309	52309	52309	52309	52309	52309	52309
40	95	58	—	52310	52310	52310	52310	52310	52310	52310	52310
45	105	64	—	—	52311	52311	52311	52311	52311	52311	52311
50	110	64	—	52312	52312	52312	52312	52312	52312	52312	52312
55	115	65	—	—	52313	52313	52313	52313	52313	52313	52313
55	125	72	—	—	52314	52314	52314	52314	52314	52314	52314
60	135	79	—	—	52315	52315	52315	52315	52315	52315	52315
65	140	79	38316	—	52316	52316	52316	52316	52316	52316	52316
70	150	87	—	—	52317	—	52317	52317	52317	52317	52317
75	155	88	—	—	52318	—	52318	52318	52318	52318	52318
85	170	97	—	—	52320	52320	52320	52320	52320	52320	52320
95	190	110	—	—	52322	—	52322MP	52322	52322	52322	52322X
100	210	123	—	—	52324	52324	52324MP	52324	52324	52324	52324X

КОУО	Англия FBC	Италия RIV	Франция		Швейцария		Чехо- словакия ZKL	Румыния	
			SNR	RBF	SRO	KFA		URB	FRB
ГОСТ 7872—89 (см. рис. 4)									
52202	52202	(DLP15)	—	52202	52202	52202	52202	52202	—
—	52203	—	—	52203	52203	52203	—	—	—
52204	52204	(DLP20)	52204	52204	52204	52204	52204	52204	52204
52205	52205	52204A (DLP25)	52205	52205	52205	52205	52205	52205	52205
52206X	52206	52205A (DLPn30)	52206	52206	52206X	52206	52206	52206	52206
52207	52207	52206XA (DLP35)	52207	52207	52207	52207	52207	52207	52207
52208	52208	52207A (DLP40)	52208	52208	52208	52208	52208	52208	52208
52209	52209	52208A (DLP45)	52209	52209	52209	52209	52209	52209	52209
52210	52210	52209A (DLP50)	52210	52210	52210	52210	52210	52210	52210
52211	52211	52210A (DLP55)	52211	52211	52211	52211	52211	52211	52211
52212	52212	52211A (DLP60)	—	52212	52212	52212	—	52212	—
52213	52213	52212A (DLP65)	52213	52213	52213	52213	—	52213	52213
52214	52214	52213A (DLP70)	—	52214	52214	52214	52214	52214	—
52215	52215	52214A (DLP75)	—	52215	52215	52215	52215	52215	—
52216	—	52215A (DLP80)	—	52216	52216	52216	52216	52216	—
52217	—	(DLP85)	—	52217	52217	52217	52217	52217	—
52218	—	(DLP90)	—	52218	52218	52218	—	52218	—
52220	—	(DLP100)	—	52220	52220	52220	—	52220	—
52222	—	(DLP110)	—	52222	—	52222	—	52222M	—
52224	—	(DLP120)	—	52224	—	52224	—	52224M	—
—	—	(DLP130)	—	—	—	—	—	52226M	—
—	—	(DLP140)	—	—	—	—	—	—	—
—	—	(DLP150)	—	—	—	—	—	52230M	—

КОУО	Англия		Италия RIV	Франция		Швейцария		Чехо- словакия ZKL	Румыния	
	RHP	FBC		SNR	RBF	SRO	KFA		URB	FRB
ГОСТ 7872—89 (см. рис. 4)										
52305	52305	52305	(DMP25)	52305	52305	52305	52305	52305	52305	52305
52306	52306	52306	(DMP30)	52306	52306	52306	52306	52306	52306	52306
52307	—	52307	(DMP35)	52307	52307	52307	52307	52307	52307	—
52308	52308	52308	52307A (DMP40)	52308	52308	52308	52308	52308	52308	52308
52309	—	52309	(DMP45)	52309	52309	52309	52309	52309	52309	—
52310	—	52310	52309A (DMP50)	52310	52310	52310	52310	—	52310	—
52311	—	52311	(DMP55)	52311	52311	52311	52311	52311	52311	—
52312	—	52312	(DMP60)	52312	52312	52312	52312	52312	52312	—
52313	—	52313	(DMP65)	52313	52313	52313	52313	52313	52313	—
52314	—	52314	(DMP70)	52314	—	—	52314	52314	52314	—
52315	—	52315	(DMP75)	52315	—	—	52315	52315	52315	—
52316	—	—	(DMP80)	52316	—	—	52316	—	52316	—
52317	—	—	(DMP85)	52317	—	—	52317	52317	52317	—
52318	—	—	(DMP90)	52318	—	—	52318	52318	52318	—
52320	—	—	(DMP100)	52320	—	—	52320	—	52320	—
52322	—	—	(DMP110)	52322	—	—	52322	—	—	—
52324	—	—	(DMP120)	—	—	—	52324	52324M	—	—

Габариты, мм			СССР ГПЗ	ГДР DKF	Австрия STE	Швеция SKF	ФРГ FAG	Япония				Англия	
d	D	B						NTN	NAC	NSK	KOYO	RHP	(Hoff- mann)
6.44. Подшипники роликовые радиальные с короткими цилиндрическими													
17	40	12	—	—	N203	N203EC	N203E.TVP2	—	N203	—	—	N203	(R117)
20	47	14	2204Л2	—	N204	N204EC	N204E.TVP2	N204	N204	N204	N204	N204	(R120)
25	52	15	2205Л	—	N205	N205EC	N205E.TVP2	N205	N205	N205	N205	N205	(R125)
30	62	16	2206KM	—	N206	N206EC	N206E.TVP2	N206	N206	N206	N206	N206	(R130)
35	72	17	2207KM	—	N207	N207EC	N207E.TVP2	N207	N207	N207	N207	N207	(R135)
40	80	18	2208KM	—	N208	N208EC	N208E.TVP2	N208	N208	N208	N208	N208	(R140)
45	85	19	2209Л2	—	N209	N209EC	N209E.TVP2	N209	N209	N209	N209	N209	(R145)
50	90	20	2210KM	—	N210	N210EC	N210E.TVP2	N210	N210	N210	N210	N210	(R150)
55	100	21	2211M	—	N211	N211EC	N211E.TVP2	N211	N211	N211	N211	N211	(R155)
60	110	22	2212Л2	—	N212	N212EC	N212E.TVP2	N212	N212	N212	N212	N212	(R160)
65	120	23	2213KM	—	N213	N213EC	N213E.TVP2	N213	N213	N213	N213	N213	(R165)
70	125	24	2214KM	—	N214	N214EC	N214E.TVP2	N214	N214	N214	N214	N214	(R170)
75	130	25	2215M1	—	N215	N215EC	N215E.TVP2	N215	N215	N215	N215	N215	(R175)
80	140	26	2216KM	N216NA	N216	N216EC	N216E.TVP2	N216	N216	N216	N216	N216	(R180)
85	150	28	2217M	—	N217	N217EC	N217E.TVP2	N217	N217	N217	N217	N217	(R185)
90	160	30	2218Л1	N218NA	N218	N218EC	N218E.TVP2	N218	N218	N218	N218	N218	(R190)
95	170	32	—	—	N219	N219EC	N219E.TVP2	N219	N219	N219	N219	N219	(R195)
100	180	34	2220Л1	—	N220	N220EC	N220E.TVP2	N220	N220	N220	N220	N220	(R200)
105	190	36	—	—	N221	N221EC	N221E.M1	N221	N221	N221	N221	N221	(R205)
110	200	38	2222M	—	N222	N222EC	N222E.TVP2	N222	N222	N222	N222	N222	(R210)
120	215	40	2224M	—	N224	N224EC	N224E.TVP2	N224	N224	N224	N224	N224	(R220A)
130	230	40	2226M	—	N226	N226EC	N226E.TVP2	N226	N226	N226	N226	N226	(R230A)
140	250	42	2228KM	—	N228	N228EC	N228E.M1	N228	N228	N228	N228	N228	(R240A)
150	270	45	2230M	—	N230	N230EC	N230E.M1	N230	N230	N230	N230	N230	(R250A)
160	290	48	2232M	—	N232	N232EC	N232E.M1	N232	—	N232	—	N232	(R260A)
170	310	52	2234M	—	—	—	N234E.M1	N234	—	N234	—	N234	(R270A)
180	320	52	2236ЛМ	—	—	—	N236E.M1	N236	—	N236	—	N236	(R280A)
190	340	55	—	—	—	—	N238E.M1	N238	—	N238	—	N238	(R290A)
200	360	58	—	—	—	—	N240E.M1	N240	—	N240	—	N240	(R1200A)
220	400	65	—	—	—	—	—	N244	—	N244	—	N244	(R1220A)
240	440	72	—	—	—	—	—	N248	—	N248	—	N248	(R1240A)
260	480	80	—	—	—	—	—	N252	—	N252	—	N252	(R1260A)

Габариты, мм			СССР ГПЗ	ГДР DKF	Польша FLT	Австрия STE	Швеция SKF	ФРГ FAG	Япония				RHP
d	D	B							NTN	NAC	NSK	KOYO	
6.45. Подшипники роликовые радиальные однорядные													
20	52	15	—	—	—	N304	N304EC	N304E.TVP2	N304	N304	N304	N304	N304
25	52	17	2305KM	—	—	N305	N305EC	N305E.TVP2	N305	N305	N305	N305	N305
30	72	19	2306KM	—	—	N306	N306EC	N306E.TVP2	N306	N306	N306	N306	N306
35	80	21	2307KM	—	—	N307	N307EC	N307E.TVP2	N307	N307	N307	N307	N307
40	90	23	2308K2	—	N308	N308	N308EC	N308E.TVP2	N308	N308	N308	N308	N308
45	100	25	2309KM	N309NA	—	N309	N309EC	N309E.TVP2	N309	N309	N309	N309	N309
50	110	27	2310KM	—	—	N310	N310EC	N310E.TVP2	N310	N310	N310	N310	N310
55	120	29	2311K1M	—	—	N311	N311EC	N311E.TVP2	N311	N311	N311	N311	N311
60	130	31	2312KM	—	N312	N312	N312EC	N312E.TVP2	N312	N312	N312	N312	N312
65	140	33	2313KM	—	N313	N313	N313EC	N313E.TVP2	N313	N313	N313	N313	N313
70	150	35	2314KM	—	—	N314	N314EC	N314E.TVP2	N314	N314	N314	N314	N314
75	160	37	2315KM	—	—	N315	N315EC	N315E.TVP2	N315	N315	N315	N315	N315
80	170	39	2316KM	—	N316	N316	N316EC	N316E.TVP2	N316	N316	N316	N316	N316
85	180	41	2317K1	—	—	N317	N317EC	N317E.M1	N317	N317	N317	N317	N317
90	190	43	2318KM	—	—	N318	N318EC	N318E.M1	N318	N318	N318	N318	N318
95	200	45	2319KM	—	—	N319	N319EC	N319E.M1	N319	N319	N319	N319	N319
100	215	47	2320KM	—	—	N320	N320EC	N320E.M1	N320	N320	N320	N320	N320
105	225	49	—	—	—	N321	N321EC	N321M	N321	N321	N321	N321	N321
110	240	50	2322Л1	—	—	N322	N322EC	N322E.M1	N322	N322	N322	N322	N322
120	260	55	2324M	—	—	N324	N324EC	N324E.M1	N324	N324	N324	N324	N324
130	280	58	2326M	—	—	N326	N326EC	N326E.M1	N326	N326	N326	N326	N326
140	300	62	—	—	—	N328	N328EC	N328E.M1	N328	N328	N328	N328	N328
150	320	65	—	—	—	—	N330EC	N330E.M1	N330	—	N330	N330	N330

(R & M)	(Pollard)	FBC	США			Италия RIV	Франция		Швейцария		Чехо- словакия ZKL	Румыния URB
			FAF	TOR	MRC		SNR	RBF	SRO	KFA		
роликми без бортов на наружном кольце. ГОСТ 8328—75 (см. рис. 14)												
(LRJ17)	(R117)	NL17	N203	—	MR203C	(01DAPV)	—	—	N203	—	—	—
(LRJ20)	(R120)	NL20	N204	—	MR204C	(1DAPV20)	N204	N204	N204	N204	—	—
(LRJ25)	(R125)	NL25	N205	—	MR205C	(2DAPV25)	N205	N205	N205	N205	N205NA	—
(LRJ30)	(R130)	NL30	N206	—	MR206C	(3DAPV30)	N206	N206	N206	N206	—	N206NA
(LRJ35)	(R135)	NL35	N207	—	MR207C	(4DAPV)	N207	N207	N207	N207	N207NA	—
(LRJ40)	(R140)	NL40	N208	—	MR208C	(5DAPV)	N208	N208	N208	N208	N208NA	—
(LRJ45)	(R145)	NL45	N209	—	MR209C	(6DAPV)	N209	N209	N209	N209	N209NA	—
(LRJ50)	(R150)	NL50	N210	—	MR210C	(7DAPV)	N210	N210	N210	N210	—	—
(LRJ55)	(R155)	NL55	N211	—	MR211C	(8DAPV)	N211	N211	N211	N211	N211NA	N211NA
(LRJ60)	(R160)	NL60	N212	—	MR212C	(9DAPV)	N212	N212	N212	N212	N212NA	—
(LRJ65)	(R165)	NL65	N213	—	MR213C	(10DAPV)	N213	N213	N213	N213	—	N213NA
(LRJ70)	(R170)	NL70	N214	—	MR214C	(11DAPV)	N214	N214	N214	N214	N214NA	—
(LRJ75)	(R175)	NL75	N215	—	MR215C	(12DAPV)	N215	N215	N215	N215	N215NA	—
(LRJ80)	(R180)	NL80	N216	—	MR216C	(13DAPV)	N216	N216	N216	N216	—	—
(LRJ85)	(R185)	NL85	N217	—	MR217C	(14DAPV)	N217	N217	N217	N217	—	—
(LRJ90)	(R190)	NL90	N218	—	MR218C	(15DAPV)	N218	N218	N218	N218	N218NA	N218NA
(LRJ95)	(R195)	NL95	—	—	MR219C	(16DAPV)	N219	N219	N219	N219	N219NA	—
(LRJ100)	(R200)	NL100	N220	100RN02	MR220C	(17DAPV)	N220	N220	N220	N220	N220NA	N220NA
(LRJ105)	(R205)	NL105	—	105RN02	MR221C	(18DAPV)	N221	N221	N221	N221	N221NA	—
(LRJ110)	(R210)	NL110	N222	110RN02	MR222C	(19DAPV)	N222	N222	N222	N222	N222	—
(LRJ120A)	—	—	N224	120RN02	MR224C	(20DAPV)	N224	N224	N224	N224	N224NA	—
(LRJ130)	—	—	N226	130RN02	MR226C	(21DAPV)	N226	N226	N226	N226	—	—
(LRJ140)	—	—	N228	140RN02	MR228C	(22DAPV)	N228	N228	N228	N228	N228NA	—
(LRJ150)	—	—	N230	—	—	—	N230	N230	N230	N230	—	—
(LRJ160)	—	—	—	—	—	—	—	N232	N232	N232	—	—
(LRJ170)	—	—	—	—	—	—	—	N234	N234	N234	—	—
(LRJ180)	—	—	—	—	—	—	—	—	—	—	—	—
(LRJ190)	—	—	—	—	—	—	—	—	—	N238	—	—
(LRJ200)	—	—	—	—	—	—	—	—	—	N240	—	—
—	—	—	—	—	—	—	—	—	—	N244	—	—
(LRJ240)	—	—	—	—	—	—	—	—	—	N248	—	—
—	—	—	—	—	—	—	—	—	—	N252	—	—

(Hoff- mann)	Англия		FBC	США			Италия RIV	Франция		Швейцария		Чехо- словакия ZKL	Румыния URB
	(R & M)	(Pollard)		FAF	TOR	MRC		SNR	RBF	SRO	KFA		
с короткими цилиндрическими роликами без бортов на наружном кольце. ГОСТ 8328—75 (см. рис. 14)													
(R320)	(MRJ20)	(R320)	NM20	N304	—	MR304C	(5DBPV20)	N304	—	N304	N304	—	—
(R325)	(MRJ25)	(R325)	NM25	N305	—	MR305C	(6DBPV25)	N305	N305	N305	N305	N305NA	N305NA
(R330)	(MRJ30)	(R330)	NM30	N306	—	MR306C	(7DBPV30)	N306	N306	N306	N306	—	—
(R335)	(MRJ35)	(R335)	NM35	N307	—	MR307C	(8DBPV)	N307	N307	N307	N307	N307NA	N307NA
(R340)	(MRJ40)	(R340)	NM40	N308	—	MR308C	(9DBPV)	N308	N308	N308	N308	—	—
(R345)	(MRJ45)	(R345)	NM45	N309	—	MR309C	(10DBPV)	N309	N309	N309	N309	N309NA	N309NA
(R350)	(MRJ50)	(R350)	NM50	N310	—	MR310C	(11DBPV)	N310	N310	N310	N310	N310NA	N310NA
(R355)	(MRJ55)	(R355)	NM55	N311	—	MR311C	(12DBPV)	N311	N311	N311	N311	N311NA	N311NA
(R360)	(MRJ60)	(R360)	NM60	N312	—	MR312C	(13DBPV)	N312	N312	N312	N312	N312NA	N312NA
(R365)	(MRJ65)	(R365)	NM65	N313	—	MR313C	(14DBPV)	N313	N313	N313	N313	N313NA	—
(R370)	(MRJ70)	(R370)	NM70	N314	—	MR314C	(15DBPV)	N314	N314	N314	N314	—	N314NA
(R375)	(MRJ75)	(R375)	NM75	N315	—	MR315C	(16DBPV)	N315	N315	N315	N315	N315NA	N315NA
(R380)	(MRJ80)	(R380)	NM80	N316	—	MR316C	(17DBPV)	N316	N316	N316	N316	—	N316NA
(R385)	(MRJ85)	(R385)	NM85	N317	—	MR317C	(18DBPV)	N317	N317	N317	N317	—	N317NA
(R390)	(MRJ90)	(R390)	NM90	N318	—	MR318C	(19DBPV)	N318	N318	N318	N318	—	N318NA
(R395)	(MRJ95)	(R395)	NM95	—	—	MR319C	(20DBPV)	N319	N319	N319	N319	—	—
(R400)	(MRJ100)	(R400)	NM100	N320	100RN03	MR320C	(21DBPV)	N320	N320	N320	N320	N320NA	N320NA
(R405)	(MRJ105)	—	NM105	—	105RN03	MR321C	(22DBPV)	N321	N321	N321	N321	N321NA	—
(R410)	(MRJ110)	—	NM110	N322	110RN03	MR322C	(23DBPV)	N322	N322	N322	N322	—	N322NA
(R420)	(MRJ120)	—	NM120	N324	120RN03	MR324C	(24DBPV)	N324	N324	N324	N324	—	N324MNA
(R430A)	(MRJ130)	—	—	N326	130RN03	MR326C	(25DBPV)	N326	N326	N326	N326	—	N326MNA
(R440A)	(MRJ140)	—	—	N328	140RN03	MR328C	(26DBPV)	N328	N328	N328	N328	—	—
(R450A)	—	—	—	—	150RN03	MR330C	(27DBPV)	N330	N330	—	—	—	—

Габариты, мм			СССР ГПЗ	Австрия STE	Швеция SKF	ФРГ FAG	Япония			
d	D	B					NTN	NAC	NSK	KOYO

6.46. Подшипники роликовые радиальные с короткими цилиндрическими

30	90	23	—	N406	N406	N406M	N406	N406	N406	N406	N406
35	100	25	—	N407	N407	N407M	N407	N407	N407	N407	N407
40	110	27	—	N408	N408	N408	N408	N408	N408	N408	N408
45	120	29	2409KM	N409	N409	N409M	N409	N409	N409	N409	N409
50	130	31	—	N410	N410	N410	N410	N410	N410	N410	N410
55	140	33	2411M	N411	N411	N411M	N411	N411	N411	N411	N411
60	150	35	—	N412	N412	N412	N412	N412	N412	N412	N412
65	160	37	2413M	N413	N413	N413	N413	N413	N413	N413	N413
70	180	42	—	N414	N414	N414M	N414	N414	N414	N414	N414
75	190	45	—	N415	N415	N415M	N415	N415	N415	N415	N415
80	200	48	2416M	N416	N416	N416M	N416	N416	N416	N416	N416
85	210	52	—	N417	N417	N417M	N417	N417	N417	N417	N417
90	225	54	—	N418	N418	N418M	N418	N418	N418	N418	N418
95	240	55	—	N419	N419	N419M	N419	—	N419	—	N419
100	250	58	—	N420	N420	N420M	N420	—	N420	—	N420
105	260	60	—	N421	N421	—	N421	—	N421	—	N421
110	280	65	—	N422	N422	—	N422	—	N422	—	N422
120	310	72	—	N424	N424	—	N424	—	N424	—	N424

Габариты, мм			СССР ГПЗ	ГДР DKF	Польша FLT	Австрия STE	Швеция SKF	ФРГ FAG	NTN
d	D	B							

6.47. Подшипники роликовые радиальные с короткими цилиндрическими

25	47	12	—	—	—	NU1005	—	NU1005	—	NU1005
30	55	13	—	—	—	NU1006	—	NU1006	—	NU1006
35	62	14	—	—	—	NU1007	—	NU1007EC	—	NU1007
40	68	15	6-32108Л	NU1008M	—	NU1008	—	NU1008	—	NU1008
45	75	16	6-32109Б1	NU1009M	—	NU1009	—	NU1009EC	—	NU1009
50	80	16	6-32110Б1Т2	NU1010M	—	NU1010	—	NU1010	—	NU1010
55	90	18	6-32111Д1Т2	NU1011	—	NU1011	—	NU1011EC	—	NU1011
60	95	18	—	NU1012M	—	—	—	NU1012	—	—
65	100	18	—	NU1013M	—	—	—	NU1013	—	—
70	110	20	6-32114Б1Т	NU1014M	—	NU1014	—	NU1014	—	NU1014
75	115	20	6-32115Л	NU1015M	—	—	—	NU1015	—	—
80	125	22	6-32116БТ2	NU1016	—	NU1016	—	NU1016	—	NU1016
85	130	22	6-32117Л	NU1017M	—	—	—	NU1017	—	—
90	140	24	6-32118Д1Т	NU1018M	—	NU1018	—	NU1018	—	NU1018
95	145	24	6-32119P2	—	—	—	—	NU1019	—	—
100	150	24	6-32120Л	NU1020	—	—	—	NU1020	—	—
105	160	26	6-32121Л1	—	—	NU1021	—	NU1021	—	NU1021
110	170	28	6-32122Д1Т2	NU1022	—	NU1022	—	NU1022	—	NU1022
120	180	28	32124Л1	—	—	NU1024	—	NU1024	—	NU1024
130	200	33	5-32126P1	—	—	NU1026	—	NU1026	—	NU1026
140	210	33	6-32128Д1Т2	NU1028M	—	NU1028	—	NU1028	—	NU1028
150	225	35	32130Д	NU1030M	—	NU1030	—	NU1030	—	NU1030
160	240	38	6-32132Д1Т2	NU1032M	—	NU1032	—	NU1032	—	NU1032
170	260	42	32134ЛМ	—	—	NU1034	—	NU1034	—	NU1034
180	280	46	32136ЛМ	NU1036M	—	—	—	NU1036	—	—
190	290	46	—	NU1038M	—	—	—	NU1038	—	—
200	310	51	—	NU1040MA	—	NU1040	—	NU1040	—	NU1040
220	340	56	32144M	NU1044M	—	NU1044	—	NU1044	—	NU1044
240	360	56	—	NU1048M	—	—	—	NU1048	—	—
260	400	65	—	NU1052M	—	NU1052	—	NU1052	—	NU1052
280	420	65	—	NU1056M	—	—	—	NU1056	—	—
300	460	74	32160Г2M	—	—	NU1060	—	NU1060	—	NU1060
320	480	74	—	NU1064MA	—	—	—	—	—	—

Англия				США MRC	Италия RIV	Франция		Швейцария		Чехо- словакия ZKL
(Hoffmann)	(R & M)	(Pollard)	FBC			SNR	RBF	SRO	KFA	

роликами без бортов на наружном кольце. ГОСТ 8328—75 (см. рис. 14)

(R530)	(HRJ30)	(R530)	NS30	MR406C	(4DCPV)	N406	N406	N406	N406	—
(R535)	(HRJ35)	(R535)	NS35	MR407C	(5DCPV)	N407	N407	N407	N407	—
(R540)	(HRJ40)	(R540)	NS40	MR408C	(6DCPV)	N408	N403	N408	N408	—
(R545)	(HRJ45)	(R545)	NS45	MR409C	(7DCPV)	N409	N409	N409	N409	N409NA
(R550)	(HRJ50)	(R550)	NS50	MR410C	(8DCPV)	N410	N410	N410	N410	N410NA
(R555)	(HRJ55)	(R555)	NS55	MR411C	(9DCPV)	N411	N411	N411	N411	N411NA
(R560)	(HRJ60)	(R560)	NS60	MR412C	(10DCPV)	N412	N412	N412	N412	—
(R565)	(HRJ65)	(R565)	NS65	MR413C	(11DCPV)	N413	N413	N413	N413	—
(R570)	(HRJ70)	(R570)	NS70	MR414C	(12DCPV)	N414	N414	N414	N414	—
(R575)	(HRJ75)	(R575)	NS75	MR415C	(12bisDCPV)	N415	N415	N415	N415	N415NA
(R580)	(HRJ80)	—	NS80	MR416C	(13DCPV)	N416	N416	N416	N416	—
(R585)	(HRJ85)	—	—	MR417C	(13bisDCPV)	N417	N417	N417	N417	—
(R590)	(HRJ90)	—	—	MR418C	(14DCPV)	N418	N418	N418	N418	—
(R595A)	(HRJ95A)	—	—	MR419C	(14bisDCPV)	N419	N419	N419	N419	—
(R600A)	(HRJ100A)	—	—	MR420C	(15DCPV)	N420	N420	N420	N420	—
(R605A)	—	—	—	MR421C	(16DCPV)	—	—	N421	—	—
(R610A)	—	—	—	MR422C	(17DCPV)	—	—	N422	—	—
(R620A)	—	—	—	MR424C	—	—	—	N424	—	—

Япония			Италия RIV	Франция SNR	Швей- цария SRO	Чехо- словакия ZKL	Румыния	
NAC	NSK	KOYO					URB	FRB

роликами без бортов на внутреннем кольце. ГОСТ 8328—75 (см. рис. 15)

NU1005	NU1005	NU1005	(EVP25)	NU1005	NU1005	—	NU1005	NU1005
NU1006	NU1006	NU1006	(EVP30)	NU1006	NU1006	—	NU1006	NU1006
NU1007	NU1007	NU1007	(EVP35)	NU1007	NU1007	—	NU1007	NU1007
NU1008	NU1008	NU1008	(EVP40)	NU1008	NU1008	—	NU1008	NU1008
NU1009	NU1009	NU1009	(EVP45)	NU1009	NU1009	—	NU1009	NU1009
NU1010	NU1010	NU1010	(EVP50)	NU1010	NU1010	—	NU1010	NU1010
NU1011	NU1011	NU1011	(EVP55)	NU1011	NU1011	—	—	—
—	NU1012	—	(EVP60)	—	—	—	—	—
—	NU1013	—	(EVP65)	—	—	—	—	—
NU1014	NU1014	NU1014	(EVP70)	NU1014	NU1014	—	—	—
—	NU1015	—	(EVP75)	—	—	—	—	—
NU1016	NU1016	NU1016	(EVP80)	NU1016	NU1016	—	—	—
—	NU1017	—	(EVP85)	—	—	—	—	—
NU1018	NU1018	NU1018	(EVP90)	NU1018	NU1018	—	—	—
—	NU1019	—	(EVP95)	—	—	—	—	—
—	NU1020	—	(EVP100)	NU1020	—	—	NU1020	NU1020
NU1021	NU1021	NU1021	(EVP105)	NU1021	NU1021	—	NU1021	NU1021
NU1022	NU1022	NU1022	(EVP110)	NU1022	NU1022	—	—	—
NU1024	NU1024	NU1024	(EVP120)	NU1024	NU1024	—	—	—
NU1026	NU1026	NU1026	(EVP130)	NU1026	NU1026	—	NU1026	—
NU1028	NU1028	NU1028	(EVP140)	NU1028	NU1028	—	—	—
NU1030	NU1030	NU1030	(EVP150)	NU1030	—	—	NU1030	—
NU1032	NU1032	NU1032	(EVP160)	NU1032	—	—	—	—
NU1034	NU1034	NU1034	(EVP170)	NU1034	—	NU1034BM	NU1034M	—
—	NU1036	—	(EVP180)	—	—	—	NU1036M	—
—	NU1038	—	(EVP190)	—	—	—	—	—
NU1040	NU1040	NU1040	(EVP200)	NU1040	—	NU1040M	NU1040MA	—
NU1044	NU1044	NU1044	—	—	—	—	—	—
—	NU1048	—	—	—	—	—	NU1048M	—
NU1052	NU1052	NU1052	—	—	—	—	NU1052M	—
—	NU1056	—	—	—	—	—	NU1056M	—
NU1060	NU1060	—	—	—	—	NU1060M	NU1600	—
—	NU1064	—	—	—	—	—	NU1064	—

Габариты, мм			СССР ГПЗ	ГДР DKF	Польша FLT	Венгрия MGM	Австрия STE	Швеция SKF	ФРГ FAG	Япония				Англия
d	D	B								NTN	NAC	NSK	KOYO	RHP

6.48. Подшипники роликовые радиальные с короткими цилиндрическими роликами однорядные без бортов на внутреннем кольце. ГОСТ 8328—75 (см. рис. 15)

15	35	11	6-32202Б17	—	—	—	—	NU202EC	NU202E.TVP2	—	NU202	—	—	NU202
17	40	12	5-32203Д	NU203	—	—	—	NU203EC	NU203E.TVP2	—	—	—	—	NU203
20	47	14	32204Д1	NU204NA	NU204NA	—	NU204	NU204EC	NU204E.TVP2	NU204	NU204	NU204	NU204	NU204
25	52	15	32205Д1	NU205	NU205	—	NU205	NU205EC	NU205E.TVP2	NU205	—	NU205	NU205	NU205
30	62	16	32206Д2	NU206E	NU206	—	NU206	NU206EC	NU206E.TVP2	NU206	—	NU206	NU206	NU206
35	72	17	32207KM	NU207ENA	NU207	—	NU207	NU207EC	NU207E.TVP2	NU207	NU207	NU207	NU207	NU207
40	80	18	32208K2	NU208	NU208	—	NU208	NU208EC	NU208E.TVP2	NU208	NU208	NU208	NU208	NU208
45	85	19	32209Л2	NU209	NU209	—	NU209	NU209EC	NU209E.TVP2	NU209	NU209	NU209	NU209	NU209
50	90	20	32210Л1	NU210	NU210	—	NU210	NU210EC	NU210E.TVP2	NU210	NU210	NU210	NU210	NU210
55	100	21	32211Д2	NU211	NU211	—	NU211	NU211EC	NU211E.TVP2	NU211	NU211	NU211	NU211	NU211
60	110	22	32212Л2	NU212	NU212	—	NU212	NU212EC	NU212E.TVP2	NU212	NU212	NU212	NU212	NU212
65	120	23	32213KM	NU213	NU213	—	NU213	NU213EC	NU213E.TVP2	NU213	NU213	NU213	NU213	NU213
70	125	24	32214Д1	—	—	—	NU214	NU214EC	NU214E.TVP2	NU214	NU214	NU214	NU214	NU214
75	130	25	32215ЛМ	—	NU215	—	NU215	NU215EC	NU215E.TVP2	NU215	NU215	NU215	NU215	NU215
80	140	26	32216K1	NU216	NU216	—	NU216	NU216EC	NU216E.TVP2	NU216	NU216	NU216	NU216	NU216
85	150	28	—	—	—	—	NU217	NU217EC	NU217E.TVP2	NU217	NU217	NU217	NU217	NU217
90	160	30	32218K2	—	—	—	NU218	NU218EC	NU218E.TVP2	NU218	NU218	NU218	NU218	NU218
95	170	32	32219Д1	—	—	—	NU219	NU219EC	NU219E.TVP2	NU219	NU219	NU219	NU219	NU219
100	180	34	32220Д1	NU220EM	NU220	—	NU220	NU220EC	NU220E.TVP2	NU220	NU220	NU220	NU220	NU220
105	190	36	32221Д	—	—	—	NU221	NU221EC	NU221E.TVP2	NU221	NU221	NU221	NU221	NU221
110	200	38	32222M	NU222	NU222	NU222	NU222	NU222EC	NU222E.TVP2	NU222	NU222	NU222	NU222	NU222
120	215	40	32224M	NU224EM	NU224	NU224	NU224	NU224EC	NU224E.TVP2	NU224	NU224	NU224	NU224	NU224
130	230	40	32226M	NU226	—	—	NU226	NU226EC	NU226E.TVP2	NU226	NU226	NU226	NU226	NU226
140	250	42	32228M	NU228EM	—	—	NU228	NU228EC	NU228E.M1	NU228	NU228	NU228	NU228	NU228
150	270	45	32230M	NU230EM	—	—	NU230	NU230EC	NU230E.M1	NU230	NU230	NU230	NU230	NU230
160	290	48	6-32232Б2M	NU232EM	—	—	NU232	NU232EC	NU232E.M1	NU232	NU232	NU232	NU232	—
170	310	52	32234M	NU234EM	—	—	NU234	NU234EC	NU234E.M1	NU234	NU234	NU234	NU234	—
180	320	52	—	NU236EM	—	—	NU236	NU236EC	NU236E.M1	NU236	—	NU236	NU236	—
190	240	55	—	NU238EMA	—	—	—	NU238EC	NU238E.M1	—	—	NU238	—	—
200	360	58	—	NU240EM	—	—	NU240	NU240EC	NU240E.M1	NU240	—	NU240	NU240	—
220	400	65	—	NU244EM	—	—	NU244	NU244	NU244M	NU244	NU244	NU244	NU244	—

Габариты, мм			Англия				США			Италия RIV	Франция		Швейцария		Чехо- словакия ZKL	Румыния	
d	D	B	(Hoffmann)	(R & M)	(Pollard)	FBC	FAF	TOR	MRC		SNR	FRB	SRO	KFA		URB	FRB
15	35	11	(R115E)	(LLRJ15)	(R115E)	NUL15	—	—	MR202E	(02DAVP) NU202	—	—	—	—	—	—	
17	40	12	(R117E)	(LLRJ17)	(R117E)	NUL17	NU203	—	MR203E	(01DAVP) NU203	—	—	—	—	—	—	
20	47	14	(R120E)	(LLRJ20)	(R120E)	NUL20	NU204	—	MR204E	(1DAVP20) NU204	NU204	NU204	NU204	NU204	—	NU204	
25	52	15	(R125E)	(LLRJ25)	(R125E)	NUL25	NU205	—	MR205E	(2DAVP25) NU205	NU205	NU205	NU205	NU205	NU205NA	NU205LNA	NU205
30	62	16	(R130E)	(LLRJ30)	(R130E)	NUL30	NU206	—	MR206E	(3DAVP30) NU206	NU206	NU206	NU206	NU206	NU206NA	NU206NA	NU206
35	72	17	(R135E)	(LLRJ35)	(R135E)	NUL35	NU207	—	MR207E	(4DAVP) NU207	NU207	NU207	NU207	NU207	NU207NA	—	NU207
40	80	18	(R140E)	(LLRJ40)	(R140E)	NUL40	NU208	—	MR208E	(5DAVP) NU208	NU208	NU208	NU208	NU208	NU208NA	NU208	NU208
45	85	19	(R145E)	(LLRJ45)	(R145E)	NUL45	NU209	—	MR209E	(6DAVP) NU209	NU209	NU209	NU209	NU209	NU209ENA	—	NU209
50	90	20	(R150E)	(LLRJ50)	(R150E)	NUL50	NU210	—	MR210E	(7DAVP) NU210	NU210	NU210	NU210	NU210	NU210NA	NU210	NU210
55	100	21	(R155E)	(LLRJ55)	(R155E)	NUL55	NU211	—	MR211E	(8DAVP) NU211	NU211	NU211	NU211	NU211	NU211NA	NU211NA	NU211
60	110	22	(R160E)	(LLRJ60)	(R160E)	NUL60	NU212	—	MR212E	(9DAVP) NU212	NU212	NU212	NU212	NU212	—	NU212	NU212
65	120	23	(R165E)	(LLRJ65)	(R165E)	NUL65	NU213	—	MR213E	(10DAVP) NU213	NU213	NU213	NU213	NU213	—	NU213E	NU213
70	125	24	(R170E)	(LLRJ70)	(R170E)	NUL70	NU214	—	MR214E	(11DAVP) NU214	NU214	NU214	NU214	NU214	—	NU214	NU214
75	130	25	(R175E)	(LLRJ75)	(R175E)	NUL75	NU215	—	MR215E	(12DAVP) NU215	NU215	NU215	NU215	NU215	—	NU215NA	NU215
80	140	26	(R180E)	(LLRJ80)	(R180E)	NUL80	NU216	—	MR216E	(13DAVP) NU216	NU216	NU216	NU216	NU216	—	NU216NA	NU216
85	150	28	(R185E)	(LLRJ85)	(R185E)	NUL85	NU217	—	MR217E	(14DAVP) NU217	NU217	NU217	NU217	NU217	NU217NA	NU217	NU217
90	160	30	(R190E)	(LLRJ90)	(R190E)	NUL90	NU218	—	MR218E	(15DAVP) NU218	NU218	NU218	NU218	NU218	—	NU218NA	NU218
95	170	32	(R195E)	(LLRJ95)	(R195E)	NUL95	—	—	MR219E	(16DAVP) NU219	NU219	NU219	NU219	NU219	NU219NA	NU219NA	NU219
100	180	34	(R200E)	(LLRJ100)	(R200E)	NUL100	NU220	100RU02	MR220E	(17DAVP) NU220	NU220	NU220	NU220	NU220	NU220NA	NU220NA	NU220
105	190	36	(R205E)	(LLRJ105)	(R205E)	NUL105	—	105RU02	MR221E	(18DAVP) NU221	NU221	NU221	NU221	NU221	NU221NA	—	NU221
110	200	38	(R210E)	(LLRJ110)	(R210E)	NUL110	NU222	110RU02	MR222E	(19DAVP) NU222	NU222M	NU222	NU222	NU222	—	NU222NA	NU222
120	215	40	—	—	—	—	NU224	120RU02	MR224E	(20DAVP) NU224	NU224M	NU224	NU224	NU224	NU224NA	NU224NA	NU224
130	230	40	—	—	—	—	NU226	130RU02	MR226E	(21DAVP) NU226	NU226M	NU226	NU226	NU226	NU226NA	NU226NA	NU226
140	250	42	—	—	—	—	NU228	140RU02	MR228E	(22DAVP) NU228	NU228	NU228	NU228	NU228	NU228NA	NU228M	—
150	270	45	—	—	—	—	NU230	150RU02	MR230E	(23DAVP) NU230	NU230	NU230	NU230	NU230	—	NU230M	—
160	290	48	—	—	—	—	—	160RU02	—	(24DAVP) NU232	NU232	NU232	NU232	NU232	—	NU232MA	—
170	310	52	—	—	—	—	—	170RU02	—	(25DAVP) NU234	NU234	NU234	NU234	NU234	—	NU234M	—
180	320	52	—	—	—	—	—	180RU02	—	(26DAVP) NU236	NU236	NU236	—	NU236	—	NU236MA	—
190	240	55	—	—	—	—	—	190RU02	—	—	—	NU238	—	NU238	—	NU238MA	—
200	360	58	—	—	—	—	—	200RU02	—	(28DAVP) NU240	NU240	NU240	—	NU240	—	NU240M	—
77 220	400	65	—	—	—	—	NU244	220RU02	—	(29DAVP) NU244	—	NU244	—	NU244	—	NU244MA	—

Габариты, мм			СССР ГПЗ	ГДР DKF	Польша FLT	Венгрия MGM	Австрия STE	Швеция SKF	ФРГ FAG	Япония				Англия
d	D	B								NTN	NAC	NSK	KOYO	RHP

6.49. Подшипники роликовые радиальные с короткими цилиндрическими роликами без бортов на внутреннем кольце. ГОСТ 8328—75 (см. рис. 15)

20	52	15	—	NU304	NU304	—	NU304	NU304EC	NU304E.TVP2	NU304	NU304	NU304	NU304	NU304
25	62	17	32305KM	NU305E	NU305	—	NU305	NU305EC	NU305E.TVP2	NU305	NU305	NU305	NU305	NU305
30	72	19	32306K2	NU306NA	—	—	NU306	NU306EC	NU306E.TVP2	NU306	NU306	NU306	NU306	NU306
35	80	21	32307KM	NU307	NU307	—	NU307	NU307EC	NU307E.TVP2	NU307	NU307	NU307	NU307	NU307
40	90	23	32308LM	NU308	NU308	—	NU308	NU308EC	NU308E.TVP2	NU308	NU308	NU308	NU308	NU308
45	100	25	32309KM	NU309E	NU309	—	NU309	NU309EC	NU309E.TVP2	NU309	NU309	NU309	NU309	NU309
50	110	27	32310K2M	NU310NA	NU310	—	NU310	NU310EC	NU310E.TVP2	NU310	NU310	NU310	NU310	NU310
55	120	29	32311M1	NU311NA	NU311	NU311	NU311	NU311EC	NU311E.TVP2	NU311	NU311	NU311	NU311	NU311
60	130	31	32312M1	NU312NA	NU312	NU312	NU312	NU312EC	NU312E.TVP2	NU312	NU312	NU312	NU312	NU312
65	140	33	32313M	—	NU313	—	NU313	NU313EC	NU313E.TVP2	NU313	NU313	NU313	NU313	NU313
70	150	35	32314M1	NU314	NU314	—	NU314	NU314EC	NU314E.TVP2	NU314	NU314	NU314	NU314	NU314
75	160	37	32315KM	—	NU315	—	NU315	NU315EC	NU315E.TVP2	NU315	NU315	NU315	NU315	NU315
80	170	39	6-32316Л1	NU316	NU316	—	NU316	NU316EC	NU316E.TVP2	NU316	NU316	NU316	NU316	NU316
85	180	41	32317M	NU317	NU317	—	NU317	NU317EC	NU317E.TVP2	NU317	NU317	NU317	NU317	NU317
90	190	43	32318KM	—	—	—	NU318	NU318EC	NU318E.TVP2	NU318	NU318	NU318	NU318	NU318
95	200	45	32319M	NU319	NU319	—	NU319	NU319EC	NU319E.TVP2	NU319	NU319	NU319	NU319	NU319
100	215	47	5-32320K1MШ2	NU320	NU320	—	NU320	NU320EC	NU320E.TVP2	NU320	NU320	NU320	NU320	NU320
105	225	49	32321M	—	—	—	NU321	NU321EC	NU321	NU321	NU321	NU321	NU321	NU321
110	240	50	32322M	NU322EM	NU322	—	NU322	NU322EC	NU322E.TVP2	NU322	NU322	NU322	NU322	NU322
120	260	55	32324M	NU324EMA	NU324	—	NU324	NU324EC	NU324E.TVP2	NU324	NU324	NU324	NU324	NU324
130	280	58	32326M	NU326EM	NU326M	—	NU326	NU326EC	NU326E.TVP2	NU326	NU326	NU326	NU326	NU326
140	300	62	32328M	NU328EM	NU328M	—	NU328	NU328EC	NU328E.TVP2	NU328	NU328	NU328	NU328	NU328
150	320	65	—	—	—	—	NU330	NU330EC	NU330E.M1	NU330	NU330	NU330	NU330	—
160	340	68	32332M	NU332EM	—	—	NU332	NU332EC	NU332E.M1	NU332	NU332	NU332	NU332	NU332
170	360	72	32334M	NU334E	—	—	NU334	NU334	NU334M	NU334	NU334	NU334	NU334	NU334
180	380	75	32336M	NU336EM	NU336M	—	NU336	NU336	NU336M	NU336	NU336	NU336	NU336	NU336
190	400	78	—	—	—	—	—	NU338EC	NU338M	—	—	NU338	—	—
200	420	80	—	NU340EM	—	—	NU340	NU340	NU340M	NU340	NU340	NU340	NU340	—

Габариты, мм			Англия				США			Италия RIV	Франция		Швейцария		Чехо- Словакия ZKL	Румыния	
d	D	B	(Hoffmann)	(R & M)	(Pollard)	FBC	FAF	TOR	MRC		SNR	RBF	SRO	KFA		URB	FRB
20	52	15	(R320E)	(MMRJ20)	(R320E)	NUM20	NU304	—	MR304E	(5DBVP20)	NU304	NU304	NU304	NU304	—	—	NU304
25	62	17	(R325E)	(MMRJ25)	(R325E)	NUM25	NU305	—	MR305E	(6DBVP25)	NU305	NU305	NU305	NU305	—	NU305NA	NU305
30	72	19	(R330E)	(MMRJ30)	(R330E)	NUM30	NU306	—	MR306E	(7DBVP30)	NU306	NU306	NU306	NU306	NU306NA	NU306NA	NU306
35	80	21	(R335E)	(MMRJ35)	(R335E)	NUM35	NU307	—	MR307E	(8DBVP)	NU307	NU307	NU307	NU307	NU307NA	NU307NA	NU307
40	90	23	(R340E)	(MMRJ40)	(R340E)	NUM40	NU308	—	MR308E	(9DBVP)	NU308	NU308	NU308	NU308	NU308NA	NU308E	NU308
45	100	25	(R345E)	(MMRJ45)	(R345E)	NUM45	NU309	—	MR309E	(10DBVP)	NU309	NU309	NU309	NU309	NU309NA	NU309NA	NU309
50	110	27	(R350E)	(MMRJ50)	(R350E)	NUM50	NU310	—	MR310E	(11DBVP)	NU310	NU310	NU310	NU310	NU310NA	NU310NA	NU310
55	120	29	(R355E)	(MMRJ55)	(R355E)	NUM55	NU311	—	MR311E	(12DBVP)	NU311	NU311	NU311	NU311	NU311NA	NU311	NU311
60	130	31	(R360E)	(MMRJ60)	(R360E)	NUM60	NU312	—	MR312E	(13DBVP)	NU312	NU312	NU312	NU312	—	NU312NA	NU312
65	140	33	(R365E)	(MMRJ65)	(R365E)	NUM65	NU313	—	MR313E	(14DBVP)	NU313	—	NU313	—	NU313NA	NU313NA	NU313
70	150	35	(R370E)	(MMRJ70)	(R370E)	NUM70	NU314	—	MR314E	(15DBVP)	NU314	NU314	NU314	NU314	NU314NA	NU314NA	NU314
75	160	37	(R375E)	(MMRJ75)	(R375E)	NUM75	NU315	—	MR315E	(16DBVP)	NU315	NU315	NU315	NU135	NU315NA	NU315NA	NU315
80	170	39	(R380E)	(MMRJ80)	(R380E)	NUM80	NU316	—	MR316E	(17DBVP)	NU316	NU316	NU316	NU316	—	NU316	NU316
85	180	41	(R385E)	(MMRJ85)	(R385E)	NUM85	NU317	—	MR317E	(18DBVP)	NU317	NU317	NU317	NU317	—	NU317NA	NU317
90	190	43	(R390E)	(MMRJ90)	(R390E)	NUM90	NU318	—	MR318E	(19DBVP)	NU318	NU318	NU318	NU318	NU318NA	NU318	NU318
95	200	45	(R395E)	(MMRJ95)	(R395E)	NUM95	—	—	MR319E	(20DBVP)	NU319	NU319	NU319	NU319	—	—	NU319
100	215	47	(R400E)	(MMRJ100)	(R400E)	NUM100	NU320	100RU03	MR320E	(21DBVP)	NU320	NU320	NU320	NU320	—	NU320	NU320
105	225	49	(R405E)	(MMRJ105)	—	NUM105	—	105RU03	MR321E	(22DBVP)	NU321	NU321	NU321	NU321	NU321NA	—	NU321
110	240	50	(R410E)	(MMRJ110)	—	NUM110	NU322	110RU03	MR322E	(23DBVP)	NU322	NU322	NU322	NU322	NU322NA	NU322NA	NU322
120	260	55	—	(MMRJ120)	—	NUM120	NU324	120RU03	MR324E	(24DBVP)	NU324	NU324	NU324	NU324	—	NU324MNA	NU324
130	280	58	—	—	—	NUM130	NU326	130RU03	MR326E	(25DBVP)	NU326	NU326	NU326	NU326	NU326MNA	NU326MNA	NU326
140	300	62	—	—	—	NUM140	NU328	140RU03	MR328E	(26DBVP)	NU328	NU328	NU328	NU328	NU328MNA	NU328MNA	NU328
150	320	65	—	—	—	NUM150	NU330	150RU03	MR330E	(27DBVP)	NU330	—	—	NU330	NU330MNA	NU330	—
160	340	68	—	—	—	—	NU332	160RU03	MR332E	(28DBVP)	NU332	NU322	—	NU332	—	NU332M	NU332
170	360	72	—	—	—	—	—	170RU03	MR334E	(29DBVP)	NU334	NU334	—	NU334	—	NU334	—
180	380	75	—	—	—	—	NU336	180RU03	MR336E	(30DBVP)	NU336	NU336	—	NU336	—	NU336	—
190	400	78	—	—	—	—	—	190RU03	—	(31DBVP)	—	NU338	—	NU338	—	NU338	—
200	420	80	—	—	—	—	NU340	200RU03	MR340E	(32DBVP)	—	NU340	—	NU340	—	NU340	—

Габариты, мм			СССР ГПЗ	ГДР DKF	Польша FLT	Австрия STE	Швеция SKF	ФРГ FAG	Япония	
d	D	B							NTN	NAC
6.50. Подшипники роликовые радиальные с короткими цилиндрическими										
30	90	23	—	—	—	NU406	NU406	NU406M	NU406	NU406
35	100	25	—	NU407	—	NU407	NU407	NU407M	NU407	NU407
40	110	27	—	—	—	NU408	NU408	NU408	NU408	NU408
45	120	29	32409KM	—	—	NU409	NU409	NU409	NU409	NU409
50	130	31	32410M	—	—	NU410	NU410	NU410	NU410	NU410
55	140	33	—	—	—	NU411	NU411	NU411	NU411	NU411
60	150	35	32412K1	—	NU412	NU412	NU412	NU412	NU412	NU412
65	160	37	32413M	NU413NA	NU413	NU413	NU413	NU413	NU413	NU413
70	180	42	32414Л1	NU414	—	NU414	NU414	NU414	NU414	NU414
75	190	45	—	NU415	—	NU415	NU415	NU415	NU415	NU415
80	200	48	6-32416Л1	NU416M	—	NU416	NU416	NU416M	NU416	NU416
85	210	52	32417ГМ	NU417M	—	NU417	NU417	NU417M	NU417	NU417
90	225	54	32418M	NU418MNA	—	NU418	NU418	NU418M	NU418	NU418
95	240	55	32419M	—	—	NU419	NU419	NU419M	NU419	NU419
100	250	58	—	NU420M	—	NU420	NU420	NU420M	NU420	NU420
105	260	60	32421M	—	—	NU421	NU421	NU421M	NU421	NU421
110	280	65	—	NU422M	NU422M	NU422	NU422	NU422	NU422	NU422
120	310	72	—	NU424M	NU424M	NU424	NU424	NU424M	NU424	NU424
130	340	78	—	—	NU426M	NU426	—	—	NU426	NU426
140	360	82	32428M	NU428M	—	NU428	—	—	NU428	NU428
150	380	85	—	—	—	NU430	—	—	NU430	NU430

Габариты, мм			СССР ГПЗ	ГДР DKF	Польша FLT	Австрия STE	Швеция SKF	ФРГ FAG	Япония	
d	D	B							NTN	NAC
6.51. Подшипники роликовые радиальные с короткими цилиндрическими										
25	47	12	32505Л	NU2205	—	NU2205	NU2205EC	NU2205E.TVP2	NU2205	NU2205
30	55	13	5-32506Б	NU2206NA	—	NU2206	NU2206EC	NU2206E.TVP2	NU2206	NU2206
35	62	14	6-32507	NU2207	—	NU2207	NU2207EC	NU2207E.TVP2	NU2207	NU2207
40	68	15	5-32508Д1	NU2208	—	NU2208	NU2208EC	NU2208E.TVP2	NU2208	NU2208
45	75	16	—	—	—	NU2209	NU2209EC	NU2209E.TVP2	NU2209	NU2209
50	80	16	32510M	NU2210	NU2210	NU2210	NU2210EC	NU2210E.TVP2	NU2210	NU2210
55	90	18	32511	—	—	NU2211	NU2211EC	NU2211E.TVP2	NU2211	NU2211
60	95	18	32512	NU2212	—	NU2212	NU2212EC	NU2212E.TVP2	NU2212	NU2212
65	100	18	32513M	—	—	NU2213	NU2213EC	NU2213E.TVP2	NU2213	NU2213
70	110	20	32514M	—	—	NU2214	NU2214EC	NU2214E.TVP2	NU2214	NU2214
75	115	20	32515M	—	NU2215	NU2215	NU2215EC	NU2215E.TVP2	NU2215	NU2215
80	125	22	32516ЛМ	NU2216	—	NU2216	NU2216EC	NU2216E.TVP2	NU2216	NU2216
85	130	22	32517M	NU2217EM	—	NU2217	NU2217EC	NU2217E.TVP2	NU2217	NU2217
90	140	24	32518ЛМ	NU2218EM	—	NU2218	NU2218EC	NU2218E.TVP2	NU2218	NU2218
95	145	24	32519	—	—	NU2219	NU2219EC	NU2219E.TVP2	NU2219	NU2219
100	150	24	32520M	NU2220M	—	NU2220	NU2220EC	NU2220E.TVP2	NU2220	NU2220
105	160	26	—	—	—	NU2221	—	—	NU2221	NU2221
110	170	28	—	—	—	NU2222	NU2222EC	NU2222E.TVP2	NU2222	NU2222
120	180	28	32524M	—	—	NU2224	NU2224EC	NU2224E.TVP2	NU2224	NU2224
130	200	33	—	NU2226EM	—	NU2226	NU2226EC	NU2226E.TVP2	NU2226	NU2226
140	250	68	—	NU2228EM	—	NU2228	NU2228EC	NU2228E.M1	NU2228	—
150	270	73	—	—	—	NU2230	NU2230EC	NU2230E.M1	NU2230	—
160	290	80	—	—	NU2232MNA	—	NU2232EC	NU2232E.M1	NU2232	—
170	310	86	—	—	NU2234M	—	NU2234EC	NU2234E.M1	NU2234	—
180	320	86	—	NU2236EM	—	—	NU2236EC	NU2236E.M1	NU2236	—

Япония		Англия (R & M)	США MRC	Италия RIV	Франция		Швейцария		Чехо- словакия ZKL	Румыния	
NSK	KOYO				SNR	RBF	SRO	KFA		URB	FRB
роликами без бортов на внутреннем кольце. ГОСТ 8328—75 (см. рис. 15)											
NU406	NU406	(HHRJ30)	MR406E	(4DCVP)	NU405	NU406	NU406	NU406	NU406NA	—	NU406
NU407	NU407	(HHRJ35)	MR407E	(5DCVP)	NU407	NU407	NU407	NU407	—	—	—
NU408	NU408	(HHRJ40)	MR408E	(6DCVP)	NU408	NU408	NU408	NU408	NU408NA	—	NU408
NU409	NU409	(HHRJ45)	MR409E	(7DCVP)	NU409	NU409	NU409	NU409	NU409NA	—	NU409
NU410	NU410	(HHRJ50)	MR410E	(8DCVP)	NU410	NU410	NU410	NU410	NU410NA	NU410MANA	NU410
NU411	NU411	(HHRJ55)	MR411E	(9DCVP)	NU411	NU411	NU411	NU411	NU411NA	—	NU411
NU412	NU412	(HHRJ60)	MR412E	(10DCVP)	NU412	NU412	NU412	NU412	NU412NA	—	NU412
NU413	NU413	(HHRJ65)	MR413E	(11DCVP)	NU413	NU413	NU413	NU413	NU413NA	413NA	—
NU414	NU414	(HHRJ70)	MR414E	(12DCVP)	NU414	NU414	NU414	NU414	—	NU414	NU414
NU415	NU415	(HHRJ75)	MR415E	(12bisDCVP)	NU415	NU415	NU415	NU415	—	—	NU415
NU416	NU416	(HHRJ80)	MR416E	(13DCVP)	NU416	NU416	NU416	NU416	—	NU416	NU416
NU417	NU417	(HHRJ85)	MR417E	(13bisDCVP)	NU417	NU417	NU417	NU417	NU417MNA	—	NU417
NU418	NU418	(HHRJ90)	MR418E	(14DCVP)	NU418	NU418	NU418	NU418	—	—	NU418
NU419	NU419	—	MR419E	(14bisDCVP)	NU419	NU419	NU419	NU419	—	—	—
NU420	NU420	—	MR420E	(15DCVP)	NU420	NU420	NU420	NU420	—	NU420MANA	NU420
NU421	NU421	—	MR421E	(16DCVP)	NU421	NU421	NU421	NU421	—	—	—
NU422	NU422	—	MR422E	(17DCVP)	NU422	NU422	NU422	NU422	—	—	—
NU424	NU424	—	MR424E	(18DCVP)	NU424	NU424	NU424	NU424	—	NU424MANA	NU424
NU426	NU426	—	MR426E	(19DCVP)	NU426	NU426	NU426	NU426	—	—	—
NU428	NU428	—	MR428E	(20DCVP)	NU428	NU428	NU428	NU428	—	—	—
NU430	NU430	—	—	(21DCVP)	NU430	NU430	NU430	NU430	—	—	—

Продолжение табл. 8

		Англия RHP	Италия RIV	Франция		Швейцария		Чехо- словакия ZKL	Румыния	
NSK	KOYO			SNR	RBF	SRO	KFA		URB	FRB
роликами без бортов на внутреннем кольце. ГОСТ 8328—75 (см. рис. 15)										
NU2205	NU2205	NU2205	(2DAAVP25)	NU2205	—	NU2205	NU2205	—	NU2205E	NU2205
NU2206	NU2206	NU2206	(3DAAVP30)	NU2206	—	NU2206	NU2206	NU2206NA	NU2206NA	NU2206
NU2207	NU2207	NU2207	(4DAAVP)	NU2207	—	NU2207	NU2207	—	—	NU2207
NU2208	NU2208	NU2208	(5DAAVP)	NU2208	—	NU2208	NU2208	—	NU2208	NU2208
NU2209	NU2209	NU2209	(6DAAVP)	NU2209	—	NU2209	NU2209	NU2209NA	—	NU2209
NU2210	NU2210	NU2210	(7DAAVP)	NU2210	—	NU2210	NU2210	—	—	NU2210
NU2211	NU2211	NU2211	(8DAAVP)	NU2211	—	NU2211	NU2211	NU2211NA	—	NU2211
NU2212	NU2212	NU2212	(9DAAVP)	NU2212	NU2212	NU2212	NU2212	—	—	NU2212
NU2213	NU2213	NU2213	(10DAAVP)	NU2213	—	NU2213	NU2213	NU2213NA	NU2213NA	NU2213
NU2214	NU2214	NU2214	(11DAAVP)	NU2214	—	NU2214	NU2214	NU2214NA	—	NU2214
NU2215	NU2215	NU2215	(12DAAVP)	NU2215	—	NU2215	NU2215	NU2215NA	—	NU2215
NU2216	NU2216	NU2216	(13DAAVP)	NU2216	—	NU2216	NU2216	NU2216NA	—	NU2216
NU2217	NU2217	NU2217	(14DAAVP)	NU2217	—	NU2217	NU2217	—	—	NU2217
NU2218	NU2218	NU2218	(15DAAVP)	NU2218	—	NU2218	NU2218	—	—	—
NU2219	NU2219	NU2219	(16DAAVP)	NU2219	—	NU2219	NU2219	NU2219NA	—	—
NU2220	NU2220	NU2220	(17DAAVP)	NU2220	—	NU2220	—	—	NU2220	NU2220
NU2221	—	NU2221	(18DAAVP)	NU2221	—	—	—	—	—	NU2221
NU2222	NU2222	NU2222	(19DAAVP)	NU2222	—	—	—	—	NU2222NA	—
NU2224	NU2224	NU2224	(20DAAVP)	NU2224	—	—	—	—	NU2224NA	—
NU2226	NU2226	NU2226	(21DAAVP)	NU2226	—	—	—	—	NU2226M	—
NU2228	NU2228	—	—	NU2228	—	—	—	—	—	—
NU2230	NU2230	—	—	NU2230	—	—	—	—	NU2230M	—
NU2232	—	—	—	—	—	—	—	—	NU2232NA	—
NU2234	—	—	—	—	—	—	—	—	—	—
NU2236	—	—	—	NU2236	—	—	—	—	—	NU2236

Габариты, мм			СССР ГПЗ	ГДР DKF	Польша FLT	Австрия STE	Швеция SKF	ФРГ FAG	Япония	
d	D	B							NTN	NAC
6.52. Подшипники роликовые радиальные с короткими цилиндрическими										
25	62	24	—	NU2305	NU2305	NU2305	NU2305EC	NU2305E.TVP2	NU2305	NU2305
30	72	27	—	NU2306	—	NU2306	NU2306EC	NU2306E.TVP2	NU2306	NU2306
35	80	31	32607ЛМ	NU2307	—	NU2307	NU2307EC	NU2307E.TVP2	NU2307	NU2307
40	90	33	32608КМ	NU2308	—	NU2308	NU2308EC	NU2308E.TVP2	NU2308	NU2308
45	100	36	32609М1	NU2309	—	NU2309	NU2309EC	NU2309E.TVP2	NU2309	NU2309
50	110	40	32610М	NU2310	—	NU2310	NU2310EC	NU2310E.TVP2	NU2310	NU2310
55	120	43	32611ЛМ	NU2311	—	NU2311	NU2311EC	NU2311E.TVP2	NU2311	NU2311
60	130	46	32612К1М	—	—	NU2312	NU2312EC	NU2312E.TVP2	NU2312	NU2312
65	140	48	32613М	—	—	NU2313	NU2313EC	NU2313E.TVP2	NU2313	NU2313
70	150	51	6-32614БМ	NU2314	—	NU2314	NU2314EC	NU2314E.TVP2	NU2314	NU2314
75	160	55	32615К1М	—	—	NU2315	NU2315EC	NU2315E.TVP2	NU2315	NU2315
80	170	58	32616М	NU2316	—	NU2316	NU2316EC	NU2316E.TVP2	NU2316	NU2316
85	180	60	32617ЛМ	NU2317	—	NU2317	NU2317EC	NU2317E.TVP2	NU2317	NU2317
90	190	64	—	—	NU2318М	NU2318	NU2318EC	NU2318E.TVP2	NU2318	NU2318
95	200	67	32619ЛМ	—	—	NU2319	NU2319EC	NU2319E.TVP2	NU2319	NU2319
100	215	73	32620	NU2320ЕМА	—	NU2320	NU2320EC	NU2320E.TVP2	NU2320	NU2320
110	240	80	32622ЛМ	NU2322ЕМА	—	NU2322	NU2322EC	NU2322E.TVP2	NU2322	—
120	260	86	32624ЛМ	NU2324ЕМА	NU2324	NU2324	NU2324EC	NU2324E.M1	NU2324	—
130	280	93	32626	—	NU2326М	NU2326	NU2326EC	NU2326E.M1	NU2326	—
140	300	102	—	NU2328EM	NU2328М	NU2328	NU2328EC	NU2328E.M1	NU2328	—
150	320	108	—	—	—	NU2330	NU2330EC	NU2330E.M1	—	—
160	340	114	—	NU2332EM	—	NU2332	NU2332EC	NU2332E.M1	—	—
170	360	120	32634М	—	—	NU2334	NU2334	NU2334М	—	—
180	380	126	—	NU2334MANA	—	NU2336	NU2336	NU2336М	—	—

Япония		Англия RHP	Италия RIV	Франция		Швейцария		Чехо- словакия ZKL	Румыния	
NSK	KOYO			SNR	RBF	SRO	KFA		URB	FRB
роликами без бортов на внутреннем кольце. ГОСТ 8328—75 (см. рис. 15)										
NU2305	NU2305	NU2305	(6DBBVP25)	NU2305	NU2305	NU2305	NU2305	—	NU2305NA	NU2305
NU2306	NU2306	NU2306	(7DBBVP30)	NU2306	NU2306	NU2306	NU2306	—	—	NU2306
NU2307	NU2307	NU2307	(8DBBVP)	NU2307	NU2307	NU2307	NU2307	—	NU2307NA	NU2307
NU2308	NU2308	NU2308	(9DBBVP)	NU2308	NU2308	NU2308	NU2308	—	NU2308NA	NU2308
NU2309	NU2309	NU2309	(10DBBVP)	NU2309	—	NU2309	NU2309	—	—	NU2309
NU2310	NU2310	NU2310	(11DBBVP)	NU2310	—	NU2310	NU2310	—	—	NU2310
NU2311	NU2311	NU2311	(12DBBVP)	NU2311	—	NU2311	NU2311	—	—	NU2311
NU2312	NU2312	NU2312	(13DBBVP)	NU2312	—	NU2312	NU2312	—	NU2312	NU2312
NU2313	NU2313	NU2313	(14DBBVP)	NU2313	—	NU2313	NU2313	NU2313NA	—	—
NU2314	NU2314	NU2314	(15DBBVP)	NU2314	—	NU2314	NU2314	—	—	—
NU2315	NU2315	NU2315	(16DBBVP)	NU2315	—	NU2315	NU2315	NU2315NA	—	—
NU2316	NU2316	NU2316	(17DBBVP)	NU2316	—	NU2316	NU2316	—	—	NU2316
NU2317	NU2317	NU2317	(18DBBVP)	NU2317	—	NU2317	NU2317	—	NU2317EMA	—
NU2318	NU2318	NU2318	(19DBBVP)	NU2318	—	NU2318	NU2318	—	NU2318NA	—
NU2319	NU2319	NU2319	(20DBBVP)	NU2319	—	NU2319	NU2319	—	NU2319MA	NU2319
NU2320	NU2320	NU2320	(21DBBVP)	NU2320	—	NU2320	NU2320	—	NU2320MA	—
NU2322	NU2322	—	(23DBBVP)	NU2322	—	—	NU2322	—	NU2322MA	—
NU2324	NU2324	—	(24DBBVP)	NU2324	—	—	NU2324	—	NU2324MA	—
NU2326	NU2326	—	(25DBBVP)	NU2326	—	NU2326	NU2326	—	NU2326	—
NU2328	—	—	(25DBBVP)	NU2328	—	—	NU2328	—	NU2328M	—
NU2330	—	—	—	NU2330	—	—	NU2330	—	NU2330	—
NU2332	—	—	—	—	—	—	NU2332	—	NU2332	—
NU2334	—	—	—	—	—	—	NU2334	—	NU2334MANA	—
NU2340	—	—	—	—	—	—	NU2336	—	NU2336	—

Габариты, мм			СССР ГПЗ	ГДР DKF	Польша FLT	Вен- грия MGM	Австрия STE	Швеция SKF	ФРГ FAG	Япония				Англия	
d	D	B								NTN	NSK	KOYO	RHP	(Hoff- mann)	(R & M)

6.53. Подшипники роликовые радиальные с короткими цилиндрическими роликами однорядные с одним бортом на внутреннем кольце.
ГОСТ 8328—75 (см. рис. 16)

15	35	11	42202Д	—	—	—	—	NJ202EC	NJ202E.TVP2	—	—	—	NJ202	—	—
17	40	12	5-42203P2	NJ203	—	—	NJ203	NJ203EC	NJ203E.TVP2	—	—	—	NJ203	(R117P)	(LLRJA17)
20	47	14	42204Л1	NJ204	NJ204	—	NJ204	NJ204EC	NJ204E.TVP2	NJ204	NJ204	NJ204	NJ204	(R120P)	(LLRJA20)
25	52	15	42205Д1	NJ205NA	—	—	NJ205	NJ205EC	NJ205E.TVP2	NJ205	NJ205	NJ205	NJ205	(R125P)	(LLRJA25)
30	62	16	42206Д1	NJ206E	NJ206	—	NJ206	NJ206EC	NJ206E.TVP2	NJ206	NJ206	NJ206	NJ206	(R130P)	(LLRJA30)
35	72	17	42207М	NJ207ENA	NJ207NA	—	NJ207	NJ207EC	NJ207E.TVP2	NJ207	NJ207	NJ207	NJ207	(R135P)	(LLRJA35)
40	80	18	42208М	NJ208	—	—	NJ208	NJ208EC	NJ208E.TVP2	NJ208	NJ208	NJ208	NJ208	(R140P)	(LLRJA40)
45	85	19	42209Л3	NJ209	NJ209	—	NJ209	NJ209EC	NJ209E.TVP2	NJ209	NJ209	NJ209	NJ209	(R145P)	(LLRJA45)
50	90	20	42210ЛМ	NJ210	NJ210	—	NJ210	NJ210EC	NJ210E.TVP2	NJ210	NJ210	NJ210	NJ210	(R150P)	(LLRJA50)
55	100	21	42211КМ	NJ211	NJ211	—	NJ211	NJ211EC	NJ211E.TVP2	NJ211	NJ211	NJ211	NJ211	(R155P)	(LLRJA55)
60	110	22	42212Л2	NJ212	NJ212	—	NJ212	NJ212EC	NJ212E.TVP2	NJ212	NJ212	NJ212	NJ212	(R160P)	(LLRJA60)
65	120	23	42213М	NJ213	NJ213	—	NJ213	NJ213EC	NJ213E.TVP2	NJ213	NJ213	NJ213	NJ213	(R165P)	(LLRJA65)
70	125	24	—	—	—	—	NJ214	NJ214EC	NJ214E.TVP2	NJ214	NJ214	NJ214	NJ214	(R170P)	(LLRJA70)
75	130	25	42215КМ	—	NJ215	—	NJ215	NJ215EC	NJ215E.TVP2	NJ215	NJ215	NJ215	NJ215	(R175P)	(LLRJA75)
80	140	26	42216К1	NJ216	NJ216	—	NJ216	NJ216EC	NJ216E.TVP2	NJ216	NJ216	NJ216	NJ216	(R180P)	(LLRJA80)
85	150	28	42217КМ	—	—	—	NJ217	NJ217EC	NJ217E.TVP2	NJ217	NJ217	NJ217	NJ217	(R185P)	(LLRJA85)
90	160	30	42218К2	—	—	—	NJ218	NJ218EC	NJ218E.TVP2	NJ218	NJ218	NJ218	NJ218	(R190P)	(LLRJA90)
95	170	32	42219Д1Т	—	—	—	NJ219	NJ219EC	NJ219E.TVP2	NJ219	NJ219	NJ219	NJ219	(R195P)	(LLRJA95)
100	180	34	—	—	NJ220	—	NJ220	NJ220EC	NJ220E.TVP2	NJ220	NJ220	NJ220	NJ220	(R200P)	(LLRJA100)
105	190	36	42221Л	—	—	—	NJ221	NJ221EC	NJ221E.TVP2	NJ221	NJ221	NJ221	NJ221	(R205P)	(LLRJA105)
110	200	38	—	NJ222	NJ222	—	NJ222	NJ222EC	NJ222E.TVP2	NJ222	NJ222	NJ222	NJ222	(R210P)	(LLRJA110)
120	215	40	42224М	—	NJ224	NJ224	NJ224	NJ224EC	NJ224E.TVP2	NJ224	NJ224	NJ224	NJ224	—	—
130	230	40	42226М	—	—	—	NJ226	NJ226EC	NJ226E.TVP2	NJ226	NJ226	NJ226	NJ226	—	—
140	250	42	—	NJ228E	—	—	NJ228	NJ228EC	NJ228E.M1	NJ228	NJ228	NJ228	NJ228	—	—
150	270	45	42230М	NJ230EM	—	—	NJ230	NJ230EC	NJ230E.M1	NJ230	NJ230	NJ230	NJ230	—	—
160	290	48	—	NJ232EM	NJ232M	—	NJ232	NJ232EC	NJ232E.M1	NJ232	NJ232	NJ232	NJ232	—	—
170	310	52	42234М	NJ234EM	NJ234M	—	NJ234	NJ234EC	NJ234E.M1	NJ234	NJ234	NJ234	NJ234	—	—
180	320	52	42236М	NJ236EM	—	—	NJ236	NJ236EC	NJ236E.M1	NJ236	NJ236	NJ236	—	—	—
190	340	55	—	NJ238EM	—	—	NJ238	NJ238EC	NJ238E.M1	NJ238	NJ238	NJ238	—	—	—
200	360	58	42240М	NJ240EM	—	—	NJ240	NJ240EC	NJ240E.M1	NJ240	NJ240	NJ240	—	—	—
220	400	65	42244М	NJ244EM	—	—	NJ244	NJ244	NJ224M	NJ244	NJ244	NJ244	—	—	—
240	440	72	—	NJ248EM	—	—	NJ248	NJ248	NJ248M	NJ248	NJ248	NJ248	—	—	—
260	480	80	—	NJ252MA	—	—	NJ252	NJ252	NJ252M	NJ252	NJ252	NJ252	—	—	—

Габариты, мм			Англия		США			Италия RIV	Франция		Швейцария		Чехо- словакия ZKL	Румыния	
d	D	B	(Pollard)	FBC	FAF	TOR	MRC		SNR	RBF	SRO	SNR		URB	FRB
15	35	11	—	—	—	—	MR202G	(02DAVQ)	—	—	—	—	—	—	—
17	40	12	(R117P)	NJL17	NJ203	—	MR203G	(01DAVQ)	NJ203	—	—	—	—	—	—
20	47	14	(R120P)	NJL20	NJ204	—	MR204G	(1DAVQ20)	NJ204	NJ204	NJ204	NJ204	—	—	NJ204
25	52	15	(R125P)	NJL25	NJ205	—	MR205G	(2DAVQ25)	NJ205	NJ205	NJ205	NJ205	NJ205NA	NJ205NA	NJ205
30	62	16	(R130P)	NJL30	NJ206	—	MR206G	(3DAVQ30)	NJ206	NJ206	NJ206	NJ206	NJ206NA	NJ206NA	NJ206
35	72	17	(R135P)	NJL35	NJ207	—	MR207G	(4DAVQ)	NJ207	NJ207	NJ207	NJ207	NJ207NA	—	NJ207
40	80	18	(R140P)	NJL40	NJ208	—	MR208G	(5DAVQ)	NJ208	NJ208	NJ208	NJ208	NJ208NA	NJ208	NJ208
45	85	19	(R145P)	NJL45	NJ209	—	MR209G	(6DAVQ)	NJ209	NJ209	NJ209	NJ209	—	—	NJ209
50	90	20	(R150P)	NJL50	NJ210	—	MR210G	(7DAVQ)	NJ210	NJ210	NJ210	NJ210	NJ210NA	NJ210NA	NJ210
55	100	21	(R155P)	NJL55	NJ211	—	MR211G	(8DAVQ)	NJ211	NJ211	NJ211	NJ211	NJ211NA	NJ211NA	NJ211
60	110	22	(R160P)	NJL60	NJ212	—	MR212G	(9DAVQ)	NJ212	NJ212	NJ212	NJ212	NJ212NA	NJ212	NJ212
65	120	23	(R165P)	NJL65	NJ213	—	MR213G	(10DAVQ)	NJ213	NJ213	NJ213	NJ213	—	NJ213NA	NJ213
70	125	24	(R170P)	NJL70	NJ214	—	MR214G	(11DAVQ)	NJ214	NJ214	NJ214	NJ214	NJ214NA	NJ214	NJ214
75	130	25	(R175P)	NJL75	NJ215	—	MR215G	(12DAVQ)	NJ215	NJ215	NJ215	NJ215	NJ215NA	NJ215NA	NJ215
80	140	26	(R180P)	NJL80	NJ216	—	MR216G	(13DAVQ)	NJ216	NJ216	NJ216	NJ216	—	NJ216	NJ216
85	150	28	(R185P)	NJL85	NJ217	—	MR217G	(14DAVQ)	NJ217	NJ217	NJ217	NJ217	NJ217NA	NJ217NA	NJ217
90	160	30	(R190P)	NJL90	NJ218	—	MR218G	(15DAVQ)	NJ218	NJ218	NJ218	NJ218	NJ218NA	NJ218NA	NJ218
95	170	32	(R195P)	NJL95	—	—	MR219G	(16DAVQ)	NJ219	NJ219	NJ219	NJ219	NJ219NA	NJ219E	NJ219
100	180	34	(R200P)	NJL100	NJ220	—	MR220G	(17DAVQ)	NJ220	NJ220	NJ220	NJ220	NJ220NA	NJ220	NJ220
105	190	36	(R205P)	NJL105	—	105RJ02	MR221G	(18DAVQ)	NJ221	NJ221	NJ221	NJ221	NJ221NA	—	NJ221
110	200	38	(R210P)	NJL110	NJ222	110RJ02	MR222G	(19DAVQ)	NJ222	NJ222	NJ222	NJ222	—	—	NJ222
120	215	40	—	—	NJ224	120RJ02	MR224G	(20DAVQ)	NJ224	NJ224	NJ224	NJ224	NJ224NA	NJ224E	NJ224
130	230	40	—	—	NJ226	130RJ02	MR226G	(21DAVQ)	NJ226	NJ226	NJ226	NJ226	—	NJ226E	NJ226
140	250	42	—	—	NJ228	140RJ02	MR228G	(22DAVQ)	NJ228	NJ228	NJ228	NJ228	—	NJ228M	NJ228
150	270	45	—	—	NJ230	150RJ02	MR230G	(23DAVQ)	NJ230	NJ230	NJ230	NJ230	—	NJ230MA	NJ230
160	290	48	—	—	—	160RJ02	—	(24DAVQ)	—	NJ232	NJ232	NJ232	—	NJ232MA	NJ232
170	310	52	—	—	—	170RJ02	—	(25DAVQ)	—	NJ234	NJ234	NJ234	—	NJ234M	NJ234
180	320	52	—	—	—	180RJ02	—	(26DAVQ)	—	NJ236	NJ236	NJ236	—	NJ236	NJ236
190	340	55	—	—	—	190RJ02	—	(27DAVQ)	—	NJ238	NJ238	NJ238	—	NJ238M	NJ238
200	360	58	—	—	—	200RJ02	—	(28DAVQ)	—	NJ240	NJ240	NJ240	—	NJ240NA	NJ240
220	400	65	—	—	—	NJ244	220RJ02	(29DAVQ)	—	NJ244	NJ244	NJ244	—	NJ244MA	NJ244
240	440	72	—	—	—	NJ248	240RJ02	(30DAVQ)	—	NJ248	NJ248	NJ248	NJ248MNA	—	—
260	480	80	—	—	—	NJ252	260RJ02	(31DAVQ)	—	NJ252	NJ252	NJ252	—	NJ252MA	—

Габариты, мм			СССР ГПЗ	ГДР DKF	Польша FLT	Бен- грия MGM	Австрия STE	Швеция SKF	ФРГ FAG	Япония				Англия	
d	D	B								NTN	NSK	KOYO	RHP	(Hoff- mann)	(R & M)

6.54. Подшипники роликовые радиальные с короткими цилиндрическими роликами однорядные с одним бортом на внутреннем кольце.
ГОСТ 8328—75 (см. рис. 16)

20	52	15	—	NJ304	—	—	NJ304	NJ304EC	NJ304E.TVP2	—	NJ304	—	NJ304	(R320P)	(MMRJA20)
25	62	17	42305M	NJ305E	NJ305	—	NJ305	NJ305EC	NJ305E.TVP2	NJ305	NJ305	NJ305	NJ305	(R325P)	(MMRJA25)
30	72	19	42306K2	NJ306NA	—	—	NJ306	NJ306EC	NJ306E.TVP2	NJ306	NJ306	NJ306	NJ306	(R330P)	(MMRJA30)
35	80	21	42307KM	NJ307NA	—	—	NJ307	NJ307EC	NJ307E.TVP2	NJ307	NJ307	NJ307	NJ307	(R335P)	(MMRJA35)
40	90	23	42308KM	NJ308NA	NJ308	—	NJ308	NJ308EC	NJ308E.TVP2	NJ308	NJ308	NJ308	NJ308	(R340P)	(MMRJA40)
45	100	25	42309KM	NJ309E	NJ309	—	NJ309	NJ309EC	NJ309E.TVP2	NJ309	NJ309	NJ309	NJ309	(R345P)	(MMRJA45)
50	110	27	42310AJ1	NJ310	NJ310	—	NJ310	NJ310EC	NJ310E.TVP2	NJ310	NJ310	NJ310	NJ310	(R350P)	(MMRJA50)
55	120	29	42311M1	NJ311NA	NJ311	—	NJ311	NJ311EC	NJ311E.TVP2	NJ311	NJ311	NJ311	NJ311	(R355P)	(MMRJA55)
60	130	31	42312M1	NJ312	NJ312	NJ312	NJ312	NJ312EC	NJ312E.TVP2	NJ312	NJ312	NJ312	NJ312	(R360P)	(MMRJA60)
65	140	33	42313M	—	NJ313	—	NJ313	NJ313EC	NJ313E.TVP2	NJ313	NJ313	NJ313	NJ313	(R365P)	(MMRJA65)
70	150	35	42314M1	—	NJ314	NJ314	NJ314	NJ314EC	NJ314E.TVP2	NJ314	NJ314	NJ314	NJ314	(R370P)	(MMRJA70)
75	160	37	42315KM	—	NJ315	—	NJ315	NJ315EC	NJ315E.TVP2	NJ315	NJ315	NJ315	NJ315	(R375P)	(MMRJA75)
80	170	39	42316J2	NJ316	NJ316	—	NJ316	NJ316EC	NJ316E.TVP2	NJ316	NJ316	NJ316	NJ316	(R380P)	(MMRJA80)
85	180	41	42317M	NJ317	NJ317	—	NJ317	NJ317EC	NJ317E.TVP2	NJ317	NJ317	NJ317	NJ317	(R385P)	(MMRJA85)
90	190	43	42318KM	NJ318NA	—	—	NJ318	NJ318EC	NJ318E.TVP2	NJ318	NJ318	NJ318	NJ318	(R390P)	(MMRJA90)
95	200	45	42319M	—	NJ319	—	NJ319	NJ319EC	NJ319E.TVP2	NJ319	NJ319	NJ319	NJ319	(R395P)	(MMRJA95)
100	215	47	42320M	NJ320E	NJ320	—	NJ320	NJ320EC	NJ320E.TVP2	NJ320	NJ320	NJ320	NJ320	(R400P)	(MMRJA100)
105	225	49	—	—	—	—	NJ321	NJ321EC	NJ321	NJ321	NJ321	NJ321	NJ321	(R405P)	—
110	240	50	42322JM	NJ322EM	NJ322	—	NJ322	NJ322EC	NJ322E.TVP2	NJ322	NJ322	NJ322	NJ322	(R410P)	—
120	260	55	42324M	NJ324EMA	—	—	NJ324	NJ324EC	NJ324E.TVP2	NJ324	NJ324	NJ324	NJ324	—	—
130	280	58	—	NJ326EMA	—	—	NJ326	NJ326EC	NJ326E.TVP2	NJ326	NJ326	NJ326	—	—	—
140	300	62	42328JM	NJ328EMA	—	—	NJ328	NJ328EC	NJ328E.TVP2	NJ328	NJ328	NJ328	—	—	—
150	320	65	42330JM	—	—	—	NJ330	NJ330EC	NJ330E.M1	—	NJ330	—	—	—	—
160	340	68	—	NJ332EM	—	—	NJ332	NJ332EC	NJ332E.M1	—	NJ332	—	—	—	—
170	360	72	—	—	—	—	NJ334	—	NJ334M	—	NJ334	—	—	—	—
180	380	75	—	NJ336EM	—	—	NJ336	—	NJ336M	—	NJ336	—	—	—	—

Габариты, мм			Англия		США			Италия RIV	Франция		Швейцария		Чехо- словакия ZKL	Румыния	
d	D	B	(Pollard)	FBC	FAF	TOR	MRC		SNR	RBF	SRO	KFA		URB	FRB
20	52	15	(R320P)	NJM20	—	—	MR304G	(5DBVQ20) NJ304	NJ304	NJ304	NJ304	NJ304	—	—	NJ304
25	62	17	(R325P)	NJM25	NJ305	—	MR305G	(6DBVQ25) NJ305	NJ305	NJ305	NJ305	NJ305	NJ305NA	NJ305NA	NJ305
30	72	19	(R330P)	NJM30	NJ306	—	MR306G	(7DBVQ30) NJ306	NJ306	NJ306	NJ306	NJ306	NJ306NA	NJ306NA	NJ306
35	80	21	(R335P)	NJM35	NJ307	—	MR307G	(8DBVQ) NJ307	NJ307	—	NJ307	—	NJ307NA	NJ307NA	NJ307
40	90	23	(R340P)	NJM40	NJ308	—	MR308G	(9DBVQ) NJ308	NJ308	NJ308	NJ308	NJ308	NJ308NA	NJ308	NJ308
45	100	25	(R345P)	NJM45	NJ309	—	MR309G	(10DBVQ) NJ309	NJ309	NJ309	NJ309	NJ309	NJ309NA	NJ309NA	NJ309
50	110	27	(R350P)	NJM50	NJ310	—	MR310G	(11DBVQ) NJ310	NJ310	NJ310	NJ310	NJ310	NJ310NA	NJ310NA	NJ310
55	120	29	(R355P)	NJM55	NJ311	—	MR311G	(12DBVQ) NJ311	NJ311	NJ311	NJ311	NJ311	NJ311NA	NJ311NA	NJ311
60	130	31	(R360P)	NJM60	NJ312	—	MR312G	(13DBVQ) NJ312	NJ312	NJ312	NJ312	NJ312	NJ312NA	NJ312NA	NJ312
65	140	33	(R365P)	NJM65	NJ313	—	MR313G	(14DBVQ) NJ313	NJ313	NJ313	NJ313	NJ313	NJ313NA	NJ313	NJ313
70	150	35	(R370P)	NJM70	NJ314	—	MR314G	(15DBVQ) NJ314	NJ314	NJ314	NJ314	NJ314	NJ314NA	NJ314NA	NJ314
75	160	37	(R375P)	NJM75	NJ315	—	MR315G	(16DBVQ) NJ315	NJ315	NJ315	NJ315	NJ315	NJ315NA	NJ315NA	NJ315
80	170	39	(R380P)	NJM80	NJ316	—	MR316G	(17DBVQ) NJ316	NJ316	NJ316	NJ316	NJ316	—	NJ316	NJ316
85	180	41	(R385P)	NJM85	NJ317	—	MR317	(18DBVQ) NJ317	NJ317	NJ317	NJ317	NJ317	—	NJ317NA	NJ317
90	190	43	(R390P)	NJM90	NJ318	—	MR318	(19DBVQ) NJ318	NJ318	NJ318	NJ318	NJ318	NJ318NA	NJ318NA	NJ318
95	200	45	(R395P)	NJM95	—	—	—	(20DBVQ) NJ319	NJ319	NJ319	NJ319	NJ319	NJ319NA	—	—
100	215	47	(R400P)	NJM100	NJ320	100RJ03	MR320	(21DBVQ)	NJ320	NJ320	NJ320	NJ320	NJ320NA	—	NJ320
105	225	49	—	NJM105	—	105RJ03	MR321	(22DBVQ)	NJ321	NJ321	NJ321	NJ321	NJ321NA	—	—
110	240	50	—	NJM110	NJ322	110RJ03	MR322	(23DBVQ)	NJ322	NJ322	NJ322	NJ322	NJ322	NJ322MANA	NJ322
120	260	55	—	NJM120	NJ324	120RJ03	MR324	(24DBVQ)	NJ324	NJ324	NJ324	NJ324	—	NJ324MA	NJ324
130	280	58	—	NJM130	NJ326	130RJ03	MR326	(25DBVQ)	NJ326	NJ326	NJ326	NJ326	—	NJ326NA	NJ326
140	300	62	—	NJM140	NJ328	140RJ03	MR328	(26DBVQ)	NJ328	—	NJ328	NJ328	—	NJ328MA	NJ328
150	320	65	—	NJM150	—	150RJ03	—	(27DBVQ)	—	NJ330	—	NJ330	—	—	—
160	340	68	—	—	—	160RJ03	—	(28DBVQ)	NJ332	NJ332	NJ332	NJ332	—	—	—
170	360	72	—	—	NJ334	170RJ03	—	(29DBVQ)	NJ334	NJ334	—	NJ334	—	—	—
180	380	75	—	—	NJ336	180RJ03	—	(30DBVQ)	NJ336	NJ336	—	NJ336	—	—	—

Габариты, мм			СССР ГПЗ	ГДР DKF	Польша FLT	Австрия STE	Швеция SKF	ФРГ FAG	Япония	
d	D	B							NTN	NSK

6.55. Подшипники роликовые радиальные однорядные с короткими цилиндрическими

30	90	23	—	—	NJ406	NJ406	NJ406	NJ406M	NJ406	NJ406
35	100	25	—	NJ407	—	NJ407	NJ407	NJ407	NJ407	NJ407
40	110	27	6-42408КЧ	—	—	NJ408	NJ408	NJ408	NJ408	NJ408
45	120	29	42409M	—	—	NJ409	NJ409	NJ409	NJ409	NJ409
50	130	31	42410M	—	—	NJ410	NJ410	NJ410	NJ410	NJ410
55	140	33	42411M	—	—	NJ411	NJ411	NJ411	NJ411	NJ411
60	150	35	42412К2	—	NJ412	NJ412	NJ412	NJ412	NJ412	NJ412
65	160	37	42413M	NJ413	NJ413	NJ413	NJ413	NJ413	NJ413	NJ413
70	180	42	—	NJ414	—	NJ414	NJ414	NJ414	NJ414	NJ414
75	190	45	42415КМ	NJ415	—	NJ415	NJ415	NJ415	NJ415	NJ415
80	200	48	—	—	NJ416	NJ416	NJ416	NJ416M	NJ416	NJ416
85	210	52	42417M	—	—	NJ417	NJ417	NJ417M	NJ417	NJ417
90	225	54	—	NJ418	—	NJ418	NJ418	NJ418M	NJ418	NJ418
95	240	55	—	—	—	NJ419	NJ419	NJ419M	NJ419	NJ419
100	250	58	42420M	NJ420	—	NJ420	NJ420	NJ420M	NJ420	NJ420
105	260	60	—	—	—	NJ421	NJ421	NJ421M	NJ421	NJ421
110	280	65	42422	NJ422M	NJ422M	NJ422	NJ422	NJ422M	NJ422	NJ422
120	310	72	—	NJ424M	NJ424M	NJ424	NJ424	NJ424M	NJ424	NJ424
130	340	78	42426	—	NJ426M	NJ426	—	—	NJ426	NJ426
140	360	82	42428	—	—	NJ428	—	—	NJ428	NJ428
150	380	85	—	—	—	NJ430	—	—	NJ430	NJ430

Габариты, мм			СССР ГПЗ	ГДР DKF	Польша FLT	Австрия STE	Швеция SKF	ФРГ FAG	NTN
d	D	B							

6.56. Подшипники роликовые радиальные с короткими цилиндрическими роликами

25	62	24	—	—	—	NJ2305	NJ2305EC	NJ2305E.TVP2	NJ2305
30	72	27	42606Б1	NJ2306	—	NJ2306	NJ2306EC	NJ2306E.TVP2	NJ2306
45	80	31	42607Л1	NJ2307	—	NJ2307	NJ2307EC	NJ2307E.TVP2	NJ2307
40	90	33	—	NJ2308NA	—	NJ2308	NJ2308EC	NJ2308E.TVP2	NJ2308
45	100	36	—	NJ2309	—	NJ2309	NJ2309EC	NJ2309E.TVP2	NJ2309
50	110	40	—	NJ2310	—	NJ2310	NJ2310EC	NJ2310E.TVP2	NJ2310
55	120	43	—	NJ2311NA	—	NJ2311	NJ2311EC	NJ2311E.TVP2	NJ2311
60	130	46	42612КМ	—	—	NJ2312	NJ2312EC	NJ2312E.TVP2	NJ2312
65	140	48	42613M	—	—	NJ2313	NJ2313EC	NJ2313E.TVP2	NJ2313
70	150	51	42614ЛМ	NJ2314	—	NJ2314	NJ2314EC	NJ2314E.TVP2	NJ2314
75	160	55	42615К1М	—	—	NJ2315	NJ2315EC	NJ2315E.TVP2	NJ2315
80	170	58	42616К1М	NJ2316	—	NJ2316	NJ2316EC	NJ2316E.TVP2	NJ2316
85	180	60	—	NJ2317	—	NJ2317	NJ2317EC	NJ2317E.TVP2	NJ2317
90	190	64	—	—	NJ2318M	NJ2318	NJ2318EC	NJ2318E.TVP2	NJ2318
95	200	67	—	—	—	NJ2319	NJ2319EC	NJ2319E.TVP2	NJ2319
100	215	73	42620M	NJ2320EMA	—	NJ2320	NJ2320EC	NJ2320E.TVP2	NJ2320
110	240	80	42622ЛМ	NJ2322EMA	—	NJ2322	NJ2322EC	NJ2322E.TVP2	NJ2322
120	260	86	42624ЛМ	NJ2324EMA	—	NJ2324	NJ2324EC	NJ2324E.M1	NJ2324
130	280	93	42626M	—	NJ2326M	NJ2326	NJ2326EC	NJ2326E.M1	NJ2326
140	300	102	—	—	—	NJ2328	NJ2328EC	NJ2328E.M1	NJ2328
150	320	108	—	—	—	NJ2330	NJ2330EC	NJ2330E.M1	NJ2330
160	340	114	—	NJ2332EM	—	NJ2332	NJ2332EC	NJ2332E.M1	NJ2332
170	360	120	—	NJ2334M	NJ2334M	NJ2334	—	NJ2334M	NJ2334
180	380	126	—	—	—	NJ2336	—	NJ2336E.M1	NJ2336

KOYO	Англия (R & M)	США MRC	Италия RIV	Франция		Швейцария		Чехо- словакия ZKL
				SNR	RBF	SRO	KFA	

роликами с одним бортом на внутреннем кольце. ГОСТ 8328—75 (см. рис. 16)

NJ406	(HHRJA30)	MR405G	(4DCVQ)	NJ406	NJ406	NJ406	NJ406	NJ406NA
NJ407	(HHRJA35)	MR407G	(5DCVQ)	NJ407	NJ407	NJ407	NJ407	NJ407NA
NJ408	(HHRJA40)	MR408G	(6DCVQ)	NJ408	NJ408	NJ408	NJ408	NJ408NA
NJ409	(HHRJA45)	MR409G	(7DCVQ)	NJ409	NJ409	NJ409	NJ409	NJ409NA
NJ410	(HHRJA50)	MR410G	(8DCVQ)	NJ410	NJ410	NJ410	NJ410	NJ410BNA
NJ411	(HHRJA55)	MR411G	(9DCVQ)	NJ411	NJ411	NJ411	NJ411	NJ411NA
NJ412	(HHRJA60)	MR412G	(10DCVQ)	NJ412	NJ412	NJ412	NJ412	NJ412NA
			NJ412					
NJ413	(HHRJA65)	MR413G	(11DCVQ)	NJ413	NJ413	NJ413	NJ413	—
NJ414	(HHRJA70)	MR414G	(12DCVQ)	NJ414	NJ414	NJ414	NJ414	—
NJ415	(HHRJA75)	MR415G	(12bisDCVQ)	NJ415	NJ415	NJ415	NJ415	NJ415NA
NJ416	(HHRJA80)	MR416G	(13DCVQ)	NJ416	NJ416	NJ416	NJ416	—
NJ417	(HHRJA85)	MR417G	(13bisDCVQ)	NJ417	NJ417	NJ417	NJ417	NJ417MNA
NJ418	(HHRJA90)	MR418	(14DCVQ)	NJ418	NJ418	NJ418	NJ418	—
NJ419	—	MR419	(14bisDCVQ)	NJ419	NJ419	NJ419	NJ419	—
NJ420	—	MR420	(15DCVQ)	NJ420	NJ420	NJ420	NJ420	—
NJ421	—	MR421	(16DCVQ)	NJ421	NJ421	NJ421	NJ421	—
NJ422	—	MR422	(17DCVQ)	NJ422	NJ422	NJ422	NJ422	—
NJ424	—	MR424	(18DCVQ)	NJ424	NJ424	NJ424	NJ424	—
			NJ424					
NJ426	—	MR426	(19DCVQ)	NJ426	NJ426	—	NJ426	—
NJ428	—	MR428	(20DCVQ)	NJ428	NJ428	—	NJ428	—
			NJ428					
NJ430	—	MR430	(21DCVQ)	NJ430	—	—	—	—

Продолжение табл. 8

Япония		Италия RIV	Франция		Швейцария		Чехо- словакия ZKL	Румыния	
NSK	KOYO		SNR	RBF	SRO	KFA		URB	FRB

однорядные с одним бортом на внутреннем кольце. ГОСТ 8328—75 (см. рис. 16)

NJ2305	NJ2305	(6DBBVQ25)	NJ2305	NJ2305	NJ2305	—	—	NJ2305	NJ2305
		NJ2305							
NJ2306	NJ2306	(7DBBVQ30)	NJ2306	NJ2306	NJ2306	NJ2306	—	—	NJ2306
		NJ2306							
NJ2307	NJ2307	(8DBBVQ)	NJ2307	—	NJ2307	NJ2307	—	—	NJ2307
NJ2308	NJ2308	(9DBBVQ)	NJ2308	NJ2308	NJ2308	NJ2308	—	NJ2308NA	NJ2308
		NJ2308							
NJ2309	NJ2309	(10DBBVQ)	NJ2309	—	NJ2309	NJ3209	—	NJ2309	NJ2309
NJ2310	NJ2310	(11DBBVQ)	NJ2310	—	NJ2310	NJ2310	—	—	NJ2310
		NJ2310							
NJ2311	NJ2311	(12DBBVQ)	NJ2311	—	NJ2311	NJ2311	—	NJ2311NA	NJ2311
NJ2312	NJ2312	(13DBBVQ)	NJ2312	—	NJ2312	NJ2312	—	NJ2312NA	NJ2312
		NJ2312							
NJ2313	NJ2313	(14DBBVQ)	NJ2313	—	NJ2313	NJ2313	NJ2313NA	NJ2313NA	—
NJ2314	NJ2314	(15DBBVQ)	NJ2314	—	NJ2314	NJ2314	—	NJ2314	—
		NJ2314							
NJ2315	NJ2315	(16DBBVQ)	NJ2315	—	NJ2315	NJ2315	NJ2315NA	NJ2315NA	—
NJ2316	NJ2316	(17DBBVQ)	NJ2316	—	NJ2316	NJ2316	—	—	NJ2316
NJ2317	NJ2317	(18DBBVQ)	NJ2317	—	NJ2317	NJ2317	—	—	—
NJ2318	NJ2318	(19DBBVQ)	NJ2318	—	NJ2318	NJ2318	—	NJ2318NA	—
NJ2319	NJ2319	(20DBBVQ)	NJ2319	—	NJ2319	NJ2319	—	—	NJ2319
NJ2320	NJ2320	(21DBBVQ)	NJ2320	—	NJ2320	NJ2320	—	—	—
NJ2322	—	(23DBBVQ)	NJ2322	—	—	NJ2322	—	NJ2322MANA	—
NJ2324	—	(24DBBVQ)	NJ2324	—	—	NJ2324	—	NJ2324MA	—
NJ2326	NJ2326	(25DBBVQ)	NJ2326	—	NJ2326	NJ2326	—	NJ2326M	—
NJ2328	—	(26DBBVQ)	NJ2328	—	—	NJ2328	—	—	—
NJ2330	—	—	NJ2330	—	—	NJ2330	—	NJ2330MNA	—
NJ2332	—	—	—	—	—	NJ2332	—	—	—
NJ2334	—	—	—	—	—	NJ2334	—	—	—
NJ2336	—	—	—	—	—	NJ2336	—	—	—

Габариты, мм			СССР ГПЗ	ГДР DKF	Австрия STE	Швеция SKF
d	D	B				

6.57. Подшипники роликовые радиальные с короткими цилиндрическими роликами однорядные

50	110	40	—	—	NU2310+	NU2310EC+
					+HJ2310	+HJ2310EC
55	120	43	—	—	NU2311+	NU2311EC+
					+HJ2311	+HJ2311EC
60	130	46	—	—	NU2312+	NU2312EC+
					+HJ2312	+HJ2312EC
65	140	48	—	—	NU2313+	NU2313EC+
					+HJ2313	+HJ2313EC
70	150	51	—	—	NU2314+	NU2314EC+
					+HJ2314	+HJ2314EC
75	160	55	—	—	NU2315+	NU2315EC+
					+HJ2315	+HJ2315EC
80	170	58	—	NUJ2316NA	NU2316+	NU2316EC+
					+HJ2316	+HJ2316EC
85	180	60	—	—	NU2317+	NU2317EC+
					+HJ2317	+HJ2317EC
90	190	64	52618ЛМ	—	NU2318+	NU2318EC+
					+HJ2318	+HJ2318EC
95	200	67	—	—	NU2319+	NU2319EC+
					+HJ2319	+HJ2319EC
100	215	73	—	—	NU2320+	NU2320EC+
					+HJ2320	+HJ2320EC
110	240	80	—	—	NU2322+	NU2322EC+
					+HJ2322	+HJ2322EC
120	260	86	52624ЛМ	—	NU2324+	NU2324EC+
					+HJ2324	+HJ2324EC
130	280	93	52626М	—	NU2326+	NU2326EC+
					+HJ2326	+HJ2326EC
140	300	102	—	—	NU2328+	NU2328EC+
					+HJ2328	+HJ2328EC
150	320	108	—	—	NU2330+	NU2330EC+
					+HJ2330	+HJ2330EC

Япония			Италия RIV	Франция SNR	Швейцария SRO
NTN	NSK	KOYO			

без бортов на внутреннем кольце с упорным фасонным кольцом. ГОСТ 8328—75 (см. рис. 17)

NU2310+	NU2310+	NU2310+	(11DBBVW)	NU2310+	NU2310+
+HJ2310	+HJ2310	+HJ2310	NU2310+HJ2310	+HJ2310	+HJ2310
NU2311+	NU2311+	NU2311+	(12DBBVW)	NU2311+	NU2311+
+HJ2311	+HJ2311	+HJ2311	NU2311+HJ2311	+HJ2311	+HJ2311
NU2312+	NU2312+	NU2312+	(13DBBVW)	NU2312+	NU2312+
+HJ2312	+HJ2312	+HJ2312	NU2312+HJ2312	+HJ2312	+HJ2312
NU2313+	NU2313+	NU2313+	(14DBBVW)	NU2313+	NU2313+
+HJ2313	+HJ2313	+HJ2313	NU2313+HJ2313	+HJ2313	+HJ2313
NU2314+	NU2314+	NU2314+	(15DBBVW)	NU2314+	NU2314+
+HJ2314	+HJ2314	+HJ2314	NU2314+HJ2314	+HJ2314	+HJ2314
NU2315+	NU2315+	NU2315+	(16DBBVW)	NU2315+	NU2315+
+HJ2315	+HJ2315	+HJ2315	NU2315+HJ2315	+HJ2315	+HJ2315
NU2316+	NU2316+	NU2316+	(17DBBVW)	NU2316+	NU2316+
+HJ2316	+HJ2316	+HJ2316	NU2316+HJ2316	+HJ2316	+HJ2316
NU2317+	NU2317+	NU2317+	(18DBBVW)	NU2317+	NU2317+
+HJ2317	+HJ2317	+HJ2317	NU2317+HJ2317	+HJ2317	+HJ2317
NU2318+	NU2318+	NU2318+	(19DBBVW)	NU2318+	NU2318+
+HJ2318	+HJ2318	+HJ2318	NU2318+HJ2318	+HJ2318	+HJ2318
NU2319+	NU2319+	NU2319+	(20DBBVW)	NU2319+	NU2319+
+HJ2319	+HJ2319	+HJ2319	NU2319+HJ2319	+HJ2319	+HJ2319
NU2320+	NU2320+	NU2320+	(21DBBVW)	NU2320+	NU2320+
+HJ2320	+HJ2320	+HJ2320	NU2320+HJ2320	+HJ2320	+HJ2320
NU2322+	NU2322+	NU2322+	(23DBBVW)	NU2322+	—
+HJ2322	+HJ2322	+HJ2322	NU2322+HJ2322	+HJ2322	—
NU2324+	NU2324+	NU2324+	(24DBBVW)	NU2324+	—
+HJ2324	+HJ2324	+HJ2324	NU2324+HJ2324	+HJ2324	—
NU2326+	NU2326+	NU2326+	(25DBBVW)	NU2326+	—
+HJ2326	+HJ2326	+HJ2326	NU2326+HJ2326	+HJ2326	—
NU2328+	NU2328+	NU2328+	(26DBBVW)	NU2328+	—
+HJ2328	+HJ2328	+HJ2328	NU2328+HJ2328	+HJ2328	—
NU2330+	NU2330+	NU2330+	—	—	—
+HJ2330	+HJ2330	+HJ2330	—	—	—

Габариты, мм			СССР ГПЗ	ГДР DKF	Польша FLT	Австрия STE	Швеция SKF	ФРГ FAG	Япония			
d	D	B							NTN	NAC	NSK	KOYO
6.58. Подшипники роликовые радиальные с короткими цилиндрическими роликами однорядные с одним бортом на внутреннем кольце и упорным фасонным кольцом.												
ГОСТ 8328—75 (см. рис. 18)												
20	52	15	—	—	—	NJ304+	NJ304EC+	NJ304E.TVP2+	NJ304+	NJ304+	NJ304+	NJ304+
25	62	17	—	—	NH305	+HJ304 NJ305+	+HJ304EC NJ305EC+	+HJ304E NJ305E.TVP2+	+HJ304 NJ305+	+HJ304 NJ305+	+HJ304 NJ305+	+HJ304 NJ305+
30	72	19	—	NH306NA	NH303	+HJ305 NJ306+	+HJ305EC NJ306EC+	+HJ305E NJ306E.TVP2+	+HJ305 NJ306+	+HJ305 NJ306+	+HJ305 NJ306+	+HJ305 NJ306+
35	80	21	—	NH307NA	NH307	+HJ306 NJ307+	+HJ306EC NJ307EC+	+HJ306E NJ307E.TVP2+	+HJ306 NJ307+	+HJ306 NJ307+	+HJ306 NJ307+	+HJ306 NJ307+
40	90	23	—	NH308	NH308	+HJ307 NJ308+	+HJ307EC NJ308EC+	+HJ307E NJ308E.TVP2+	+HJ307 NJ308+	+HJ307 NJ308+	+HJ307 NJ308+	+HJ307 NJ308+
45	100	25	—	—	NH309	+HJ308 NJ309+	+HJ308EC NJ309EC+	+HJ308E NJ309E.TVP2+	+HJ308 NJ309+	+HJ308 NJ309+	+HJ308 NJ309+	+HJ308 NJ309+
50	110	27	—	—	—	+HJ309 NJ310+	+HJ309EC NJ310EC+	+HJ309E NJ310E.TVP2+	+HJ309 NJ310+	+HJ309 NJ310+	+HJ309 NJ310+	+HJ309 NJ310+
55	120	29	—	—	NH311	+HJ310 NJ311+	+HJ310EC NJ311EC+	+HJ310E NJ311E.TVP2+	+HJ310 NJ311+	+HJ310 NJ311+	+HJ310 NJ311+	+HJ310 NJ311+
60	130	31	—	—	NH312	+HJ311 NJ312+	+HJ311EC NJ312EC+	+HJ311E NJ312E.TVP2+	+HJ311 NJ312+	+HJ311 NJ312+	+HJ311 NJ312+	+HJ311 NJ312+
65	140	33	62313M	—	NH313	+HJ312 NJ313+	+HJ312EC NJ313EC+	+HJ312E NJ313E.TVP2+	+HJ312 NJ313+	+HJ312 NJ313+	+HJ312 NJ313+	+HJ312 NJ313+
70	150	35	—	—	NH314	+HJ313 NJ314+	+HJ313EC NJ314EC+	+HJ313E NJ314E.TVP2+	+HJ313 NJ314+	+HJ313 NJ314+	+HJ313 NJ314+	+HJ313 NJ314+
75	160	37	62315KM	—	NH315	+HJ314 NJ315+	+HJ314EC NJ315EC+	+HJ314E NJ315E.TVP2+	+HJ314 NJ315+	+HJ314 NJ315+	+HJ314 NJ315+	+HJ314 NJ315+
80	170	39	—	—	NH316	+HJ315 NJ316+	+HJ315EC NJ316EC+	+HJ315E NJ316E.TVP2+	+HJ315 NJ316+	+HJ315 NJ316+	+HJ315 NJ316+	+HJ315 NJ316+
85	180	41	—	—	NH317	+HJ316 NJ317+	+HJ316EC NJ317EC+	+HJ316E NJ317E.TVP2+	+HJ316 NJ317+	+HJ316 NJ317+	+HJ316 NJ317+	+HJ316 NJ317+
90	190	43	62318M	—	—	+HJ317 NJ318+	+HJ317EC NJ318EC+	+HJ317E NJ318E.TVP2+	+HJ317 NJ318+	+HJ317 NJ318+	+HJ317 NJ318+	+HJ317 NJ318+
95	200	45	—	—	NH319	+HJ318 NJ319+	+HJ318EC NJ319EC+	+HJ318E NJ319E.TVP2+	+HJ318 NJ319+	+HJ318 NJ319+	+HJ318 NJ319+	+HJ318 NJ319+
100	215	47	—	—	—	+HJ319 NJ320+	+HJ319EC NJ320EC+	+HJ319E NJ320E.TVP2+	+HJ319 NJ320+	+HJ319 NJ320+	+HJ319 NJ320+	+HJ319 NJ320+
105	225	49	—	—	—	+HJ320 NJ321+	+HJ320EC NJ321EC+	+HJ320E NJ321E.TVP2+	+HJ320 NJ321+	+HJ320 NJ321+	+HJ320 NJ321+	+HJ320 NJ321+
110	240	50	—	—	NH322	+HJ321 NJ322+	+HJ321EC NJ322EC+	+HJ321E NJ322E.TVP2+	+HJ321 NJ322+	+HJ321 NJ322+	+HJ321 NJ322+	+HJ321 NJ322+
120	260	55	—	—	—	+HJ322 NJ324+	+HJ322EC NJ324EC+	+HJ322E NJ324E.TVP2+	+HJ322 NJ324+	+HJ322 NJ324+	+HJ322 NJ324+	+HJ322 NJ324+
130	280	58	—	—	—	+HJ324 NJ326+	+HJ324EC NJ326EC+	+HJ324E NJ326E.TVP2+	+HJ324 NJ326+	+HJ324 NJ326+	+HJ324 NJ326+	+HJ324 NJ326+
140	300	62	—	—	—	+HJ326 NJ328+	+HJ326EC NJ328EC+	+HJ326E NJ328E.TVP2+	+HJ326 NJ328+	+HJ326 NJ328+	+HJ326 NJ328+	+HJ326 NJ328+
150	320	65	—	—	—	+HJ328 NJ330+	+HJ328EC NJ330EC+	+HJ328E NJ330E.M1+	+HJ328 NJ330+	+HJ328 NJ330+	+HJ328 NJ330+	+HJ328 NJ330+
160	340	68	—	—	—	+HJ330 NJ332+	+HJ330EC NJ332EC+	+HJ330E NJ332E.M1+	+HJ330 NJ330+	—	NJ330+	NJ330+
170	360	72	—	NJ334+	—	+HJ332 NJ334+	+HJ332EC NJ334EC+	+HJ332E NJ334E.M1+	—	—	NJ332+	NJ332+
180	380	75	—	+HJ334	—	+HJ334 NJ336+	+HJ334EC NJ336EC+	+HJ334E NJ336E.M1+	—	—	NJ334+	NJ334+
190	400	78	—	—	—	+HJ336 NJ338+	+HJ336EC NJ338EC+	+HJ336E NJ338E.M1+	—	—	NJ336+	NJ336+
200	420	80	—	—	—	+HJ338 NJ340+	+HJ338EC NJ340EC+	+HJ338E NJ340E.M1+	—	NJ340+	NJ340+	NJ340+
										NJ340+	NJ340+	NJ340+

Габариты, мм			Англия		США MRC	Италия RIV	Франция		Швейцария		Чехо- словакия ZKL	Румыния VRB
d	D	B	(Hoffmann)	(R & M)			SNR	RBF	SRO	KFA		
6.58. Подшипники роликовые радиальные с короткими цилиндрическими роликами однорядные с одним бортом на внутреннем кольце и упорным фасонным кольцом. ГОСТ 8328—75 (см. рис. 18)												
20	52	15	(R320H)	(MMRJD20)	MR304F	(5DBVX20)	NJ304+ +HJ304	NJ304+ +HJ304	NJ304+ +HJ304	NJ304+ +HJ304	—	—
25	62	17	(R325H)	(MMRJD25)	MR305F	(6DBVX25)	NJ305+ +HJ305	NJ305+ +HJ305	NJ305+ +HJ305	NJ305+ +HJ305	—	—
30	72	19	(R330H)	(MMRJD30)	MR306F	(7DBVX30)	NJ305+HJ305 NJ306+HJ306	NJ305+ +HJ305	NJ305+ +HJ305	NJ305+ +HJ305	—	—
35	80	21	(R335H)	(MMRJD35)	MR307F	(8DBVX)	NJ306+HJ306 NJ307+HJ307	NJ306+ +HJ306	NJ306+ +HJ306	NJ306+ +HJ306	NH307NA	—
40	90	23	(R340H)	(MMRJD40)	MR308F	(9DBVX)	NJ307+HJ307 NJ308+HJ308	NJ307+ +HJ307	NJ307+ +HJ307	NJ307+ +HJ307	NH308	—
45	100	25	(R345H)	(MMRJD45)	MR309F	(10DBVX)	NJ308+HJ308 NJ309+HJ309	NJ308+ +HJ308	NJ308+ +HJ308	NJ308+ +HJ308	—	—
50	110	27	(R350H)	(MMRJD50)	MR310F	(11DBVX)	NJ309+HJ309 NJ310+HJ310	NJ309+ +HJ309	NJ309+ +HJ309	NJ309+ +HJ309	NH310NA	—
55	120	29	(R355H)	(MMRJD55)	MR311F	(12DBVX)	NJ310+HJ310 NJ311+HJ311	NJ310+ +HJ310	NJ310+ +HJ310	NJ310+ +HJ310	—	—
60	130	31	(R360H)	(MMRJD60)	MR312F	(13DBVX)	NJ311+HJ311 NJ312+HJ312	NJ311+ +HJ311	NJ311+ +HJ311	NJ311+ +HJ311	NH312NA	—
65	140	33	(R365H)	(MMRJD65)	MR313F	(14DBVX)	NJ312+HJ312 NJ313+HJ313	NJ312+ +HJ312	NJ312+ +HJ312	NJ312+ +HJ312	NH313NA	—
70	150	35	(R370H)	(MMRJD70)	MR314F	(15DBVX)	NJ313+HJ313 NJ314+HJ314	NJ313+ +HJ313	NJ313+ +HJ313	NJ313+ +HJ313	NH314NA	NH314NA
75	160	37	(R375H)	(MMRJD75)	MR315F	(16DBVX)	NJ314+HJ314 NJ315+HJ315	NJ314+ +HJ314	NJ314+ +HJ314	NJ314+ +HJ314	—	NH315NA
80	170	39	(R380H)	(MMRJD80)	MR316F	(17DBVX)	NJ315+HJ315 NJ316+HJ316	NJ315+ +HJ315	NJ315+ +HJ315	NJ315+ +HJ315	—	—
85	180	41	(R385H)	(MMRJD85)	MR317F	(18DBVXI)	NJ316+HJ316 NJ317+HJ317	NJ316+ +HJ316	NJ316+ +HJ316	NJ316+ +HJ316	—	—
90	190	43	(R390H)	(MMRJD90)	MR318F	(19DBVX)	NJ317+HJ317 NJ318+HJ318	NJ317+ +HJ317	NJ317+ +HJ317	NJ317+ +HJ317	NH318BNA	—
95	200	45	(R395H)	(MMRJD95)	MR319F	(20DBVX)	NJ318+HJ318 NJ319+HJ319	NJ318+ +HJ318	NJ318+ +HJ318	NJ318+ +HJ318	—	—
100	215	47	(R400H)	(MMRJD100)	MR320F	(21DBVX)	NJ319+HJ319 NJ320+HJ320	NJ319+ +HJ319	NJ319+ +HJ319	NJ319+ +HJ319	NH320MNA	—
105	225	49	(R405H)	(MMRJD105)	MR321F	(22DBVX)	NJ320+HJ320 NJ321+HJ321	NJ320+ +HJ320	NJ320+ +HJ320	NJ320+ +HJ320	—	—
110	240	50	(R410H)	(MMRJD110)	MR322F	(23DBVX)	NJ321+HJ321 NJ322+HJ322	NJ321+ +HJ321	NJ321+ +HJ321	NJ321+ +HJ321	—	—
120	260	55	—	—	MR324F	(24DBVX)	NJ322+HJ322 NJ324+HJ324	NJ322+ +HJ322	NJ322+ +HJ322	NJ322+ +HJ322	—	—
130	280	58	—	—	MR326F	(25DBVX)	NJ324+HJ324 NJ326+HJ326	NJ324+ +HJ324	NJ324+ +HJ324	NJ324+ +HJ324	—	—
140	300	62	—	—	MR328F	(26DBVX)	NJ326+HJ326 NJ328+HJ328	NJ326+ +HJ326	NJ326+ +HJ326	NJ326+ +HJ326	—	—
150	320	65	—	—	—	(27DBVX)	NJ328+HJ328 NJ330+HJ330	NJ328+ +HJ328	NJ328+ +HJ328	NJ328+ +HJ328	NH330BMNA	—
160	340	68	—	—	—	(28DBVX)	NJ330+HJ330 NJ332+HJ332	NJ330+ +HJ330	NJ330+ +HJ330	NJ330+ +HJ330	—	—
170	360	72	—	—	—	(29DBVX)	NJ332+HJ332 —	NJ332+ +HJ332	NJ332+ +HJ332	NJ332+ +HJ332	—	—
180	380	75	—	—	—	(30DBVX)	—	—	—	—	—	—
190	400	78	—	—	—	(31DBVX)	—	NJ336+ +HJ336	—	—	—	—
200	420	80	—	—	—	(32DBVX)	—	—	—	—	—	—

Габариты, мм			СССР ГПЗ	Польша FLT	Австрия STE	Швеция SKF	ФРГ FAG	Япония	
d	D	B						NTN	NAC
6.59. Подшипники роликовые радиальные с короткими цилиндрическими роликами однорядные									
30	90	23	—	NH407	NJ406+	NJ406+	NJ406M+	NJ406+	NJ406+
					+HJ406	+HJ406	+HJ406	+HJ406	+HJ406
35	100	25	—	—	NJ407+	NJ407+	NJ407+	NJ407+	NJ407+
					+HJ407	+HJ407	+HJ407	+HJ407	+HJ407
40	110	27	—	—	NJ408+	NJ408+	NJ408+	NJ408+	NJ408+
					+HJ408	+HJ408	+HJ408	+HJ408	+HJ408
45	120	29	—	—	NJ409+	NJ409+	NJ409+	NJ409+	NJ409+
					+HJ409	+HJ409	+HJ409	+HJ409	+HJ409
50	130	31	—	—	NJ410+	NJ410+	NJ410+	NJ410+	NJ410+
					+HJ410	+HJ410	+HJ410	+HJ410	+HJ410
55	140	33	—	—	NJ411+	NJ411+	NJ411+	NJ411+	NJ411+
					+HJ411	+HJ411	+HJ411	+HJ411	+HJ411
60	150	35	—	NH412	NJ412+	NJ412+	NJ412+	NJ412+	NJ412+
					+HJ412	+HJ412	+HJ412	+HJ412	+HJ412
65	160	37	6-62413M	NH413	NJ413+	NJ413+	NJ413+	NJ413+	NJ413+
					+HJ413	+HJ413	+HJ413	+HJ413	+HJ413
70	180	42	62414M	—	NJ414+	NJ414+	NJ414+	NJ414+	NJ414+
					+HJ414	+HJ414	+HJ414	+HJ414	+HJ414
75	190	45	62415M	—	NJ415+	NJ415+	NJ415+	NJ415+	NJ415+
					+HJ415	+HJ415	+HJ415	+HJ415	+HJ415
80	200	48	—	—	NJ416+	NJ416+	NJ416+	NJ416+	NJ416+
					+HJ416	+HJ416	+HJ416	+HJ416	+HJ416
85	210	52	—	—	NJ417+	NJ417M+	NJ417M+	NJ417+	NJ417+
					+HJ417	+HJ417	+HJ417	+HJ417	+HJ417
90	225	54	—	—	NJ418+	NJ418M+	NJ418M+	NJ418+	NJ418+
					+HJ418	+HJ418	+HJ418	+HJ418	+HJ418
95	240	55	—	—	NJ419+	NJ419M+	NJ419M+	NJ419+	NJ419+
					+HJ419	+HJ419	+HJ419	+HJ419	+HJ419
100	250	58	—	—	NJ420+	NJ420M+	NJ420M+	NJ420+	NJ420+
					+HJ420	+HJ420	+HJ420	+HJ420	+HJ420
105	260	60	—	—	NJ421+	—	NJ421M+	NJ421+	NJ421+
					+HJ421	—	+HJ421	+HJ421	+HJ421
110	280	65	—	NH422	NJ422+	NJ422+	NJ422+	NJ422+	NJ422+
					+HJ422	+HJ422	+HJ422	+HJ422	+HJ422
120	310	72	—	—	NJ424+	NJ424+	NJ424M+	NJ424+	NJ424+
					+HJ424	+HJ424	+HJ424	+HJ424	+HJ424
130	340	78	—	—	NJ426+	—	—	NJ426+	—
					+HJ426	—	—	+HJ426	—
140	360	82	—	—	NJ428+	—	—	NJ428+	—
					+HJ428	—	—	+HJ428	—
150	380	85	—	—	NJ430+	—	—	NJ430+	NJ430+
					+HJ430	—	—	+HJ430	+HJ430

Габариты, мм			СССР ГПЗ	ГДР DKF	Польша FLT	Австрия STE	Швеция SKF	ФРГ FAG
d	D	B						
6.60. Подшипники роликовые радиальные с короткими цилиндрическими роликами однорядные с одним бортом								
50	110	40	—	—	—	NJ2310+	NJ2310EC+	NJ2310E.TVP2+
						+HJ2310	+HJ2310EC	+HJ2310E
55	120	43	—	—	—	NJ2311+	NJ2311EC+	NJ2311E.TVP2+
						+HJ2311	+HJ2311EC	+HJ2311E
60	130	46	62612K	—	—	NJ2312+	NJ2312EC+	NJ2312E.TVP2+
						+HJ2312	+HJ2312EC	+HJ2312E
65	140	48	62613M	—	—	NJ2313+	NJ2313EC+	NJ2313E.TVP2+
						+HJ2313	+HJ2313EC	+HJ2313E
70	150	51	—	NH2314P6NA	—	NJ2314+	NJ2314EC+	NJ2314E.TVP2+
						+HJ2314	+HJ2314EC	+HJ2314E
75	160	55	—	—	—	NJ2315+	NJ2315EC+	NJ2315E.TVP2+
						+HJ2315	+HJ2315EC	+HJ2315E
80	170	58	—	NH2316NA	NH2316	NJ2316+	NJ2316EC+	NJ2316E.TVP2+
						+HJ2316	+HJ2316EC	+HJ2316E
85	180	60	—	—	—	NJ2317+	NJ2317EC+	NJ2317E.TVP2+
						+HJ2317	+HJ2317EC	+HJ2317E
90	190	64	—	—	NH2318	NJ2318+	NJ2318EC+	NJ2318E.TVP2+
						+HJ2318	+HJ2318EC	+HJ2318E
95	200	67	—	—	—	NJ2319+	NJ2319EC+	NJ2319E.TVP2+
						+HJ2319	+HJ2319EC	+HJ2319E
100	215	73	—	—	—	NJ2320+	NJ2320EC+	NJ2320E.TVP2+
						+HJ2320	+HJ2320EC	+HJ2320E
110	240	80	—	—	—	NJ2322+	NJ2322EC+	NJ2322E.TVP2+
						+HJ2322	+HJ2322EC	+HJ2322E
120	260	86	—	—	—	NJ2324+	NJ2324EC+	NJ2324E.M1+
						+HJ2324	+HJ2324EC	+HJ2324E
130	280	93	—	—	—	NJ2326+	NJ2326EC+	NJ2326E.M1+
						+HJ2326	+HJ2326EC	+HJ2326E
140	300	102	—	—	—	NJ2328+	NJ2328EC+	NJ2328E.M1+
						+HJ2328	+HJ2328EC	+HJ2328E
150	320	108	—	—	—	NJ2330+	NJ2330EC+	NJ2330E.M1+
						+HJ2330	+HJ2330EC	+HJ2330E

NSK	KOYO	Англия R & M	США MRC	Италия RIV	Франция		Швейцария	
					SNR	RBF	SRO	KFA
с одним бортом на внутреннем кольце и упорным фасонным кольцом. ГОСТ 8328-75 (см. рис. 18)								
NJ406+	NJ406+	(HHRJD30)	MR406F	(4DCVX)	NJ406+	NJ406+	NJ406+	NJ406+
+HJ406	+HJ406			NJ406+HJ406	+HJ406	+HJ406	+HJ406	+HJ406
NJ407+	NJ407+	(HHRJD35)	MR407F	(5DCVX)	NJ407+	NJ407+	NJ407+	NJ407+
+HJ407	+HJ407			NJ407+HJ407	+HJ407	+HJ407	+HJ407	+HJ407
NJ408+	NJ408+	(HHRJD40)	MR408F	(6DCVX)	NJ408+	NJ408+	NJ408+	NJ408+
+HJ408	+HJ408			NJ408+HJ408	+HJ408	+HJ408	+HJ408	+HJ408
NJ409+	NJ409+	(HHRJD45)	MR409F	(7DCVX)	NJ409+	NJ409+	NJ409+	NJ409+
+HJ409E	+HJ409			NJ409+HJ409	+HJ409	+HJ409	+HJ409	+HJ409
NJ410+	NJ410+	(HHRJD50)	MR410F	(8DCVX)	NJ410+	NJ410+	NJ410+	NJ410+
+HJ410	+HJ410			NJ410+HJ410	+HJ410	+HJ410	+HJ410	+HJ410
NJ411+	NJ411+	(HHRJD55)	MR411F	(9DCVX)	NJ411+	NJ411+	NJ411+	NJ411+
+HJ411	+HJ411			NJ411+HJ411	+HJ411	+HJ411	+HJ411	+HJ411
NJ412+	NJ412+	(HHRJD60)	MR412F	(10DCVX)	NJ412+	NJ412+	NJ412+	NJ412+
+HJ412	+HJ412			NJ412+HJ412	+HJ412	+HJ412	+HJ412	+HJ412
NJ413+	NJ413+	(HHRJD65)	MR413F	(11DCVX)	NJ413+	NJ413+	NJ413+	NJ413+
+HJ413	+HJ413			NJ413+HJ413	+HJ413	+HJ413	+HJ413	+HJ413
NJ414+	NJ414+	(HHRJD70)	MR414F	(12DCVX)	NJ414+	NJ414+	NJ414+	NJ414+
+HJ414	+HJ414			NJ414+HJ414	+HJ414	+HJ414	+HJ414	+HJ414
NJ415+	NJ415+	(HHRJD75)	MR415F	(12bisDCVX)	NJ415+	NJ415+	NJ415+	NJ415+
+HJ415	+HJ415			NJ415+HJ415	+HJ415	+HJ415	+HJ415	+HJ415
NJ416+	NJ416+	(HHRJD80)	MR416F	(13DCVX)	NJ416+	NJ416+	NJ416+	NJ416+
+HJ416	+HJ416			NJ416+HJ416	+HJ416	+HJ416	+HJ416	+HJ416
NJ417+	NJ417+	(HHRJD85)	MR417F	(13bisDCVX)	NJ417+	NJ417+	NJ417+	NJ417+
+HJ417	+HJ417			NJ417+HJ417	+HJ417	+HJ417	+HJ417	+HJ417
NJ418+	NJ418+	(HHRJD90)	MR418F	(14DCVX)	NJ418+	NJ418+	NJ418+	NJ418+
+HJ418	+HJ418			NJ418+HJ418	+HJ418	+HJ418	+HJ418	+HJ418
NJ419+	NJ419+	—	MR419F	(14bisDCVX)	—	NJ419+	NJ419+	NJ419+
+HJ419	+HJ419			NJ419+HJ419		+HJ419	+HJ419	+HJ419
NJ420+	NJ420+	—	MR420F	(15DCVX)	NJ420+	NJ420+	NJ420+	NJ420+
+HJ420	+HJ420			NJ420+HJ420	+HJ420	+HJ420	+HJ420	+HJ420
NJ421+	NJ421+	—	MR421F	(16DCVX)	NJ421+	NJ421+	NJ421+	NJ421+
+HJ421	+HJ421			NJ421+HJ421	+HJ421	+HJ421	+HJ421	+HJ421
NJ422+	NJ422+	—	MR422F	(17DCVX)	—	NJ422+	NJ422+	NJ422+
+HJ422	+HJ422			NJ422+HJ422		+HJ422	+HJ422	+HJ422
NJ424+	NJ424+	—	MR424F	(18DCVX)	NJ424+	NJ424+	NJ424+	NJ424+
+HJ424	+HJ424			NJ424+HJ424	+HJ424	+HJ424	+HJ424	+HJ424
NJ426+	NJ426+	—	MR426F	(19DCVX)	—	NJ426+	—	NJ426+
+HJ426	+HJ426			NJ426+HJ426		+HJ426	—	+HJ426
NJ428+	NJ428+	—	MR428F	(20DCVX)	—	NJ428+	—	NJ428+
+HJ428	+HJ428			NJ428+HJ428		+HJ428	—	+HJ428
NJ430+	NJ430+	—	MR430F	(21DCVX)	—	NJ430+	—	NJ430+
+HJ430	+HJ430			NJ430+HJ430		+HJ430	—	+HJ430

Продолжение табл. 8

Япония			Италия RIV	Франция SNR	Швейцария	
NTN	NSK	KOYO			SRO	KFA
на внутреннем кольце и упорным фасонным кольцом. ГОСТ 8328-75 (см. рис. 18)						
NJ2310+	NJ2310+	NJ2310+	(11DBBVX)	NJ2310+	NJ2310+	NJ2310+
+HJ2310	+HJ2310	+HJ2310	NJ2310+HJ2310	+HJ2310	+HJ2310	+HJ2310
NJ2311+	NJ2311+	NJ2311+	(12DBBVX)	NJ2311+	NJ2311+	NJ2311+
+HJ2311	+HJ2311	+HJ2311	NJ2311+HJ2311	+HJ2311	+HJ2311	+HJ2311
NJ2312+	NJ2312+	NJ2312+	(13DBBVX)	NJ2312+	NJ2312+	NJ2312+
+HJ2312	+HJ2312	+HJ2312	NJ2312+HJ2312	+HJ2312	+HJ2312	+HJ2312
NJ2313+	NJ2313+	NJ2313+	(14DBBVX)	NJ2313+	NJ2313+	NJ2313+
+HJ2313	+HJ2313	+HJ2313	NJ2313+HJ2313	+HJ2313	+HJ2313	+HJ2313
NJ2314+	NJ2314+	NJ2314+	(15DBBVX)	NJ2314+	NJ2314+	NJ2314+
+HJ2314	+HJ2314	+HJ2314	NJ2314+HJ2314	+HJ2314	+HJ2314	+HJ2314
NJ2315+	NJ2315+	NJ2315+	(16DBBVX)	NJ2315+	NJ2315+	NJ2315+
+HJ2315	+HJ2315	+HJ2315	NJ2315+HJ2315	+HJ2315	+HJ2315	+HJ2315
NJ2316+	NJ2316+	NJ2316+	(17DBBVX)	NJ2316+	NJ2316+	NJ2316+
+HJ2316	+HJ2316	+HJ2316	NJ2316+HJ2316	+HJ2316	+HJ2316	+HJ2316
NJ2317+	NJ2317+	NJ2317+	(18DBBVX)	NJ2317+	NJ2317+	NJ2317+
+HJ2317	+HJ2317	+HJ2317	NJ2317+HJ2317	+HJ2317	+HJ2317	+HJ2317
NJ2318+	NJ2318+	NJ2318+	(19DBBVX)	NJ2318+	NJ2318+	NJ2318+
+HJ2318	+HJ2318	+HJ2318	NJ2318+HJ2318	+HJ2318	+HJ2318	+HJ2318
NJ2319+	NJ2319+	NJ2319+	(20DBBVX)	NJ2319+	NJ2319+	NJ2319+
+HJ2319	+HJ2319	+HJ2319	NJ2319+HJ2319	+HJ2319	+HJ2319	+HJ2319
NJ2320+	NJ2320+	NJ2320+	(21DBBVX)	NJ2320+	NJ2320+	NJ2320+
+HJ2320	+HJ2320	+HJ2320	NJ2320+HJ2320	+HJ2320	+HJ2320	+HJ2320
NJ2322+	NJ2322+	NJ2322+	(23DBBVX)	NJ2322+	NJ2322+	NJ2322+
+HJ2322	+HJ2322	+HJ2322	NJ2322+HJ2322	+HJ2322	+HJ2322	+HJ2322
NJ2324+	NJ2324+	NJ2324+	(24DBBVX)	NJ2324+	NJ2324+	NJ2324+
+HJ2324	+HJ2324	+HJ2324	NJ2324+HJ2324	+HJ2324	+HJ2324	+HJ2324
NJ2326+	NJ2326+	NJ2326+	(25DBBVX)	NJ2326+	NJ2326+	NJ2326+
+HJ2326	+HJ2326	+HJ2326	NJ2326+HJ2326	+HJ2326	+HJ2326	+HJ2326
NJ2328+	NJ2328+	NJ2328+	(26DBBVX)	—	—	—
+HJ2328	+HJ2328	+HJ2328	NJ2328+HJ2328			
NJ2330+	NJ2330+	NJ2330+	—	—	—	—
+HJ2330	+HJ2330	+HJ2330				

Габариты, мм			СССР ГПЗ	ГДР DKF	Австрия STE	Швеция SKF	ФРГ FAG	Япония		
d	D	B						NTN	NSK	KOYO

6.61. Подшипники роликовые радиальные с короткими цилиндрическими роликами однорядные

17	40	12	—	NUP203	NUP203	NUP203EC	NUP203E.TVP2	—	—	—
20	47	14	—	NUP204	NUP204	NUP204EC	NUP204E.TVP2	NUP204	NUP204	NUP204
25	52	15	—	NUP205	NUP205	NUP205EC	NUP206E.TVP2	NUP205	NUP205	NUP205
30	62	16	92206Д1	NUP206	NUP206	NUP206EC	NUP206E.TVP2	NUP206	NUP206	NUP206
35	72	17	92207ЛМ	NUP207ЕНА	NUP207	NUP207EC	NUP207E.TVP2	NUP207	NUP207	NUP207
40	80	18	92208М	NUP208	NUP208	NUP208EC	NUP208E.TVP2	NUP208	NUP208	NUP208
45	85	19	—	NUP209	NUP209	NUP209EC	NUP209E.TVP2	NUP209	NUP209	NUP209
50	90	20	—	NUP210	NUP210	NUP210EC	NUP210E.TVP2	NUP210	NUP210	NUP210
55	100	21	—	NUP211	NUP211	NUP211EC	NUP211E.TVP2	NUP211	NUP211	NUP211
60	110	22	—	NUP212	NUP212	NUP212EC	NUP212E.TVP2	NUP212	NUP212	NUP212
65	120	23	—	NUP213	NUP213	NUP213EC	NUP213E.TVP2	NUP213	NUP213	NUP213
70	125	24	—	NUP214	NUP214	NUP214EC	NUP214E.TVP2	NUP214	NUP214	NUP214
75	130	25	—	—	NUP215	NUP215EC	NUP215E.TVP2	NUP215	NUP215	NUP215
80	140	26	—	NUP216	NUP216	NUP216EC	NUP216E.TVP2	NUP216	NUP216	NUP216
85	150	28	92217КМ	NUP217	NUP217	NUP217EC	NUP217E.TVP2	NUP217	NUP217	NUP217
90	160	30	92218Л2	—	NUP218	NUP218EC	NUP218E.TVP2	NUP218	NUP218	NUP218
95	170	32	АВ92219Д1	—	NUP219	NUP219EC	NUP219E.TVP2	NUP219	NUP219	NUP219
100	180	34	92220Л2	—	NUP220	NUP220EC	NUP220E.TVP2	NUP220	NUP220	NUP220
105	190	36	—	—	NUP221	NUP221EC	NUP221E.TVP2	NUP221	NUP221	NUP221
110	200	38	92222М	NUP222	NUP222	NUP222EC	NUP222E.TVP2	NUP222	NUP222	NUP222
120	215	40	92224М	NUP224ЕМ	NUP224	NUP224EC	NUP224E.TVP2	NUP224	NUP224	NUP224
130	230	40	—	NUP226ЕМА	NUP226	NUP226EC	NUP226E.TVP2	NUP226	NUP226	NUP226
140	250	42	—	NUP228ЕМ	NUP228	NUP228EC	NUP228E.TVP2	NUP228	NUP228	—
150	270	45	92230К1М	NUP230ЕМ	NUP230	NUP230EC	NUP230E.TVP2	NUP230	NUP230	—
160	290	48	—	—	NUP232	NUP232EC	NUP232E.TVP2	NUP232	NUP232	—
170	310	52	—	NUP234ЕМ	NUP234	NUP234EC	NUP234E.M1.C3	NUP234	NUP234	—
180	320	52	—	—	NUP236	NUP236EC	NUP236E.M1.C3	NUP236	NUP236	—
190	340	55	—	NUP238ЕМ	NUP238	NUP238EC	NUP238E.M1.C3	NUP238	NUP238	—
200	360	58	—	NUP240ЕМ	NUP240	NUP240EC	NUP240E.M1	NUP240	NUP240	—
220	400	65	—	NUP244ЕМ	NUP244	NUP244	NUP244M.C3	NUP244	NUP244	—
240	440	72	—	NUP248ЕМ	NUP248	NUP248	NUP248M.C3	NUP248	NUP248	—
260	480	80	—	NUP252МА	NUP252	—	NUP252M	NUP252	NUP252	—

Англия				США TOR	Италия RIV	Франция SNR	Швейцария SRO	Чехо- словакия ZKL	Румыния	
RHP	(Hoffmann)	(R & M)	(Pollard)						URB	FRB
NUP203	(R117F)	(LLRJB17)	(R117F)	—	—	NUP203	—	—	—	—
NUP204	(R120F)	(LLRJB20)	(R120F)	—	NUP204 (1DAVZ20)	NUP204	NUP204	—	—	—
NUP205	(R125F)	(LLRJB25)	(R125F)	—	NUP205 (2DAVZ25)	NUP205	NUP205	—	—	NUP205
NUP206	(R130F)	(LLRJB30)	(R130F)	—	NUP206 (3DAVZ30)	NUP206	NUP206	—	NUP206E	NUP206
NUP207	(R135F)	(LLRJB35)	(R135F)	—	NUP207 (4DAVZ)	NUP207	NUP207	—	—	NUP207
NUP208	(R140F)	(LLRJB40)	(R140F)	—	NUP208 (5DAVZ)	NUP208	NUP208	—	NUP208E	NUP208
NUP209	(R145F)	(LLRJB45)	(R145F)	—	NUP209 (6DAVZ)	NUP209	NUP209	—	—	NUP209
NUP210	(R150F)	(LLRJB50)	(R150F)	—	NUP210 (7DAVZ)	NUP210	NUP210	—	—	NUP210
NUP211	(R155F)	(LLRJB55)	(R155F)	—	NUP211 (8DAVZ)	NUP211	NUP211	—	NUP211E	NUP211
NUP212	(R160F)	(LLRJB60)	(R160F)	—	NUP212 (9DAVZ)	NUP212	NUP212	—	NUP212E	NUP212
NUP213	(R165F)	(LLRJB65)	(R165F)	—	NUP213 (10DAVZ)	NUP213	NUP213	—	NUP213	NUP213
NUP214	(R170F)	(LLRJB70)	(R170F)	—	NUP214 (11DAVZ)	NUP214	NUP214	—	NUP214E	—
NUP215	(R175F)	(LLRJB75)	(R175F)	—	NUP215 (12DAVZ)	NUP215	NUP215	—	NUP215	NUP215
NUP216	(R180F)	(LLRJB80)	(R180F)	—	NUP216 (13DAVZ)	NUP216	NUP216	—	NUP216E	NUP216
NUP217	(R185F)	(LLRJB85)	(R185F)	—	NUP217 (14DAVZ)	NUP217	NUP217	NUP217NA	NUP217E	NUP217
NUP218	(R190F)	(LLRJB90)	(R190F)	—	NUP218 (15DAVZ)	NUP218	NUP218	—	NUP218	NUP218
NUP219	(R195F)	(LLRJB95)	(R195F)	—	NUP219 (16DAVZ)	NUP219	NUP219	—	—	—
NUP220	(R200F)	(LLRJB100)	(R200F)	100RT02	NUP220 (17DAVZ)	NUP220	NUP220	—	NUP220	NUP220
NUP221	(R205F)	(LLRJB105)	(R205F)	105RT02	NUP221 (18DAVZ)	NUP221	NUP221	—	—	NUP221
NUP222	(R210F)	(LLRJB110)	(R210F)	110FT02	NUP222 (19DAVZ)	NUP222	NUP222	—	—	NUP222
NUP224	—	—	—	120RT02	NUP224 (20DAVZ)	NUP224	NUP224	NUP224NANUP224MANA	NUP224	NUP224
NUP226	—	—	—	130RT02	NUP226 (21DAVZ)	NUP226	NUP226	—	NUP226MA	NUP226
NUP228	—	—	—	140RT02	NUP228 (22DAVZ)	NUP228	—	—	—	—
NUP230	—	—	—	150RT02	NUP230 (23DAVZ)	NUP230	—	—	NUP230M	NUP230
—	—	—	—	160RT02	NUP232 (24DAVZ)	NUP232	—	—	—	—
—	—	—	—	170RT02	NUP234 (25DAVZ)	NUP234	—	—	—	—
—	—	—	—	180RT02	NUP236 (26DAVZ)	NUP236	—	—	NUP236MANA	NUP236
—	—	—	—	190RT02	NUP238 (27DAVZ)	NUP238	—	—	—	—
—	—	—	—	200RT02	NUP240 (28DAVZ)	NUP240	—	—	NUP240NA	NUP240
—	—	—	—	220RT02	NUP244 (29DAVZ)	—	—	—	NUP244	—
—	—	—	—	240RT02	—	—	—	—	—	—
—	—	—	—	260RT02	—	—	—	—	—	—

Габариты, мм			СССР ГПЗ	ГДР DKF	Польша FLT	Австрия STE	Швеция SKF	ФРГ FAG	Япония		
d	D	B							NTN	NSK	KOYO

6.62. Подшипники роликовые радиальные с короткими цилиндрическими роликами однорядные

20	52	15	—	NUP304	—	NUP304	NUP304EC	NUP304E.TVP2	—	—	—
25	62	17	92305	NUP305E	—	NUP305	NUP305EC	NUP305E.TVP2	NUP305	NUP305	NUP305
30	72	19	—	NUP306	—	NUP306	NUP306EC	NUP306E.TVP2	NUP306	NUP306	NUP306
35	80	21	—	NUP307	—	NUP307	NUP307EC	NUP307E.TVP2	NUP307	NUP307	NUP307
40	90	23	—	NUP308	—	NUP308	NUP308EC	NUP308E.TVP2	NUP308	NUP308	NUP308
45	100	25	—	NUP309ENA	NUP309	NUP309	NUP309EC	NUP309E.TVP2	NUP309	NUP309	NUP309
50	110	27	—	NUP310	—	NUP310	NUP310EC	NUP310E.TVP2	NUP310	NUP310	NUP310
55	120	29	92311KM	NUP311	—	NUP311	NUP311EC	NUP311E.TVP2	NUP311	NUP311	NUP311
60	130	31	92312M1	NUP312	—	NUP312	NUP312EC	NUP312E.TVP2	NUP312	NUP312	NUP312
65	140	33	92313K2M	—	—	NUP313	NUP313EC	NUP313E.TVP2	NUP313	NUP313	NUP313
70	150	35	92314M1	NUP314	—	NUP314	NUP314EC	NUP314E.TVP2	NUP314	NUP314	NUP314
75	160	37	—	—	—	NUP315	NUP315EC	NUP315E.TVP2	NUP315	NUP315	NUP315
80	170	39	—	NUP316	—	NUP316	NUP316EC	NUP316E.TVP2	NUP316	NUP316	NUP316
85	180	41	92317M	NUP317	—	NUP317	NUP317EC	NUP317E.TVP2	NUP317	NUP317	NUP317
90	190	43	—	NUP318	—	NUP318	NUP318EC	NUP318E.TVP2	NUP318	NUP318	NUP318
95	200	45	—	—	—	NUP319	NUP319EC	NUP319E.TVP2	NUP319	NUP319	NUP319
100	215	47	—	NUP320EMA	—	NUP320	NUP320EC	NUP320E.TVP2	NUP320	NUP320	NUP320
105	225	49	—	—	—	NUP321	NUP321EC	NUP321	NUP321	NUP321	NUP321
110	240	50	—	NUP322EM	—	NUP322	NUP322EC	NUP322E.TVP2	NUP322	NUP322	NUP322
120	260	55	—	NUP324EMA	—	NUP324	NUP324EC	NUP324E.TVP2	NUP324	NUP324	NUP324
130	280	58	—	NUP326EM	—	NUP326	NUP326EC	NUP326E.TVP2	NUP326	NUP326	NUP326
140	300	62	92328LM	—	—	NUP328	NUP328EC	NUP328E.TVP2	NUP328	NUP328	NUP328
150	320	65	—	—	—	NUP330	—	NUP330E.M1	—	—	—
160	340	68	—	NUP332EM	—	NUP332	—	NUP332E.M1	—	—	—
170	360	72	—	—	—	NUP334	—	NUP334M	—	—	—

Англия			США TOR	Италия RIV	Франция SNR	Швейцария SRO	Чехо- словакия ZKL	Румыния	
RHP	(Hoffmann)	(R & M)						(Pollard)	URB
—	(R320F)	(MMRJB20)	(R320F)	—	NUP304 (5DBVZ20)	NUP304B NUP304	NUP304	—	—
NUP305	(R325F)	(MMRJB25)	(R325F)	—	NUP305 (6DBVZ25)	NUP305B NUP305	NUP305	—	NUP305E NUP305
NUP306	(R330F)	(MMRJB30)	(R330F)	—	NUP306 (7DBVZ30)	NUP306B NUP306	NUP306	—	NUP306 NUP306
NUP307	(R335F)	(MMRJB35)	(R335F)	—	NUP307 (8DBVZ)	NUP307B NUP307	NUP307	—	NUP307E NUP307
NUP308	(R340F)	(MMRJB40)	(R340F)	—	NUP308 (9DBVZ)	NUP308B NUP308	NUP308	—	NUP308 NUP308
NUP309	(R345F)	(MMRJB45)	(R345F)	—	NUP309 (10DBVZ)	NUP309B NUP309	NUP309	—	NUP309E NUP309
NUP310	(R350F)	(MMRJB50)	(R350F)	—	NUP310 (11DBVZ)	NUP310B NUP310	NUP310	—	NUP310E NUP310
NUP311	(R355F)	(MMRJB55)	(R355F)	—	NUP311 (12DBVZ)	NUP311B NUP311	NUP311	—	NUP311NA NUP311
NUP312	(R360F)	(MMRJB60)	(R360F)	—	NUP312 (13DBVZ)	NUP312B NUP312	NUP312	—	—
NUP313	(R365F)	(MMRJB65)	(R365F)	—	NUP313 (14DBVZ)	NUP313B NUP313	NUP313	—	NUP313E NUP313
NUP314	(R370F)	(MMRJB70)	(R370F)	—	NUP314 (15DBVZ)	NUP314B NUP314	NUP314	—	NUP314E NUP314
NUP315	(R375F)	(MMRJB75)	(R375F)	—	NUP315 (16DBVZ)	NUP315B NUP315	NUP315	NUP315	NUP315E NUP315
NUP316	(R380F)	(MMRJB80)	(R380F)	—	NUP316 (17DBVZ)	NUP316B NUP316	NUP316	—	— NUP316
NUP317	(R385F)	(MMRJB85)	(R385F)	—	NUP317 (18DBVZ)	NUP317B NUP317	NUP317	—	—
NUP318	(R390F)	(MMRJB90)	(R390F)	—	NUP318 (19DBVZ)	NUP318B NUP318	NUP318	—	—
NUP319	(R395F)	(MMRJB95)	(R395F)	—	NUP319 (20DBVZ)	NUP319B NUP319	NUP319	—	—
NUP320	(R400F)	(MMRJB100)	(R400F)	100RT03	NUP320 (21DBVZ)	NUP320B NUP320	NUP320	—	NUP320MANA NUP320
NUP321	(R405F)	(MMRJB105)	—	105RT03	NUP321 (22DBVZ)	NUP321B NUP321	NUP321	—	—
NUP322	(R410F)	(MMRJB110)	—	110RT03	NUP322 (23DBVZ)	NUP322B NUP322	NUP322	—	— NUP322
NUP324	—	—	—	120RT03	NUP324 (24DBVZ)	NUP324B NUP324	NUP324	—	NUP324MA NUP324
NUP326	—	—	—	130RT03	NUP326 (25DBVZ)	NUP326	NUP326	—	NUP326M NUP326
NUP328	—	—	—	140RT03	—	NUP328	NUP328	—	—
—	—	—	—	150RT03	—	—	—	—	NUP330M NUP330
—	—	—	—	160RT03	—	—	—	—	—
—	—	—	—	170RT03	—	—	—	—	—

Габариты, мм			СССР ГПЗ	ГДР DKF	Австрия STE	Швеция SKF	ФРГ FAG	Япония
d	D	B						NTN

6.63. Подшипники роликовые радиальные с короткими цилиндрическими роликами однорядные с одним бортом

30	90	23	—	—	NUP406	—	NUP406M1	—
35	100	25	—	NUP407	NUP407	NUP407	NUP407	NUP407
40	110	27	—	—	NUP408	NUP403	NUP408	NUP408
45	120	29	—	NUP409	NUP409	NUP409	NUP409	NUP409
50	130	31	—	—	NUP410	—	NUP410	NUP410
55	140	33	—	—	NUP411	NUP411	NUP411	NUP411
60	150	35	92412K3	—	NUP412	NUP412	NUP412	NUP412
65	160	37	—	NUP413	NUP413	—	NUP413	NUP413
70	180	42	—	NUP414	NUP414	—	NUP414	NUP414
75	190	45	—	NUP415M	NUP415	—	NUP415	NUP415
80	200	48	—	—	NUP416	—	NUP416M	NUP416
85	210	52	HO92417K2M	—	NUP417	—	NUP417M	NUP417
90	225	54	—	—	NUP418	—	NUP418M	NUP418
95	240	55	—	—	—	—	NUP419M	—
100	250	58	—	—	NUP420	—	NUP420M	NUP420
105	260	60	—	—	—	—	NUP421M	—
110	280	65	—	NUP422M	—	—	NUP422M	—
120	310	72	—	NUP424M	—	—	NUP424M	—

Габариты, мм			СССР ГПЗ	ГДР DKF	Польша FLT	Австрия STE	Швеция SKF	ФРГ FAG
d	D	B						

6.64. Подшипники роликовые радиальные с короткими цилиндрическими роликами однорядные

25	62	24	—	NUP2305	—	NUP2305	NUP2305EC	NUP2305E.TVP2
30	72	27	—	NUP2306	—	NUP2306	NUP2306EC	NUP2306E.TVP2
35	80	31	—	NUP2307	—	NUP2307	NUP2307EC	NUP2307E.TVP2
40	90	33	—	NUP2308	—	NUP2308	NUP2308EC	NUP2308E.TVP2
45	100	36	92609JM	NUP2309	—	NUP2309	NUP2309EC	NUP2309E.TVP2
50	110	40	92610K4M	NUP2310	—	NUP2310	NUP2310EC	NUP2310E.TVP2
55	120	43	—	NUP2311	—	NUP2311	NUP2311EC	NUP2311E.TVP2
60	130	46	—	—	—	NUP2312	NUP2312EC	NUP2312E.TVP2
65	140	48	—	—	—	NUP2313	NUP2313EC	NUP2313E.TVP2
70	150	51	92614M	NUP2314	—	NUP2314	NUP2314EC	NUP2314E.TVP2
75	160	55	—	—	—	NUP2315	NUP2315EC	NUP2315E.TVP2
80	170	58	92616KM	NUP2316	—	NUP2316	NUP2316EC	NUP2316E.TVP2
85	180	60	—	NUP2317	—	NUP2317	NUP2317EC	NUP2317E.TVP2
90	190	64	—	—	—	NUP2318	NUP2318EC	NUP2318E.TVP2
95	200	67	—	—	—	NUP2319	NUP2319EC	NUP2319E.TVP2
100	215	73	—	NUP2320EMA	—	NUP2320	NUP2320EC	NUP2320E.TVP2
110	240	80	—	—	—	NUP2322	NUP2322EC	NUP2322E.TVP2
120	260	86	—	NUP2324EMA	NUP2324	NUP2324	NUP2324EC	NUP2324E.M1.C3
130	280	93	—	—	—	NUP2326	NUP2326EC	NUP2326E.M1.C3
140	300	102	—	—	—	NUP2328	NUP2328EC	NUP2328E.M1
150	320	108	—	—	—	NUP2330	NUP2330EC	NUP2330E.M1
160	340	114	—	—	—	NUP2332	—	NUP2332E.M1

NSK	KOYO	Англия (Hoffmann)	Италия RIV	Франция SNR	Швейцария SRO	Чехо- словакия ZKL
-----	------	----------------------	---------------	----------------	------------------	--------------------------

на внутреннем кольце и плоским упорным кольцом. ГОСТ 8328—75 (см. рис. 19)

—	—	(HHRJB30)	NUP406 (4DCVZ)	NUP406	NUP406	—
NUP407	NUP407	(HHRJB35)	NUP407 (5DCVZ)	NUP407	NUP407	—
NUP408	NUP408	(HHRJB40)	NUP408 (6DCVZ)	NUP408	NUP408	—
NUP409	NUP409	(HHRJB45)	NUP409 (7DCVZ)	NUP409	NUP409	—
NUP410	NUP410	(HHRJB50)	NUP410 (8DCVZ)	NUP410	NUP410	—
NUP411	NUP411	(HHRJB55)	NUP411 (9DCVZ)	NUP411	NUP411	NUP411NA
NUP412	NUP412	(HHRJB60)	NUP412 (10DCVZ)	NUP412	NUP412	NUP412NA
NUP413	NUP413	(HHRJB65)	NUP413 (11DCVZ)	NUP413	NUP413	—
NUP414	NUP414	(HHRJB70)	NUP414 (12DCVZ)	NUP414	NUP414	—
NUP415	NUP415	(HHRJB75)	NUP415 (12bisDCVZ)	NUP415	NUP415	—
NUP416	NUP416	(HHRJB80)	NUP416 (13DCVZ)	NUP416	NUP416	—
NUP417	NUP417	(HHRJB85)	NUP417 (13bisDCVZ)	NUP417	NUP417	NUP417MNA
NUP418	NUP418	(HHRJB90)	NUP418 (14DCVZ)	NUP418	NUP418	—
—	—	—	NUP419 (14bisDCVZ)	—	—	—
NUP420	NUP420	—	NUP420 (15DCVZ)	NUP420	NUP420	—
—	—	—	NUP421 (16DCVZ)	—	—	—
—	—	—	NUP422 (17DCVZ)	—	—	—
—	—	—	NUP424 (18DCVZ)	—	—	—

Продолжение табл. 8

Япония			Италия RIV	Франция SNR	Швейцария SRO	Чехо- словакия ZKL	Румыния URB
NTN	NSK	KOYO					

с одним бортом на внутреннем кольце и плоским упорным кольцом. ГОСТ 8328—75 (см. рис. 19)

NUP2305	NUP2305	NUP2305	NUP2305 (6DBBVZ25)	NUP2305 NUP2305B	NUP2305	—	NUP2305NA
NUP2306	NUP2306	NUP2306	NUP2306 (7DBBVZ30)	NUP2306 NUP2306B	NUP2306	—	—
NUP2307	NUP2307	NUP2307	NUP2307 (8DBBVZ)	NUP2307 NUP2307B	NUP2307	—	—
NUP2308	NUP2308	NUP2308	NUP2308 (9DBBVZ)	NUP2308 NUP2308B	NUP2308	—	NUP2308
NUP2309	NUP2309	NUP2309	NUP2309 (10DBBVZ)	NUP2309 NUP2309B	NUP2309	—	—
NUP2310	NUP2310	NUP2310	NUP2310 (11DBBVZ)	NUP2310B NUP2311	NUP2310	—	—
NUP2311	NUP2311	NUP2311	NUP2311 (12DBBVZ)	NUP2311B NUP2312	NUP2311	—	—
NUP2312	NUP2312	NUP2312	NUP2312 (13DBBVZ)	NUP2312B NUP2313	NUP2312	—	NUP2312NA
NUP2313	NUP2313	NUP2313	NUP2313 (14DBBVZ)	NUP2313B NUP2314	NUP2313	—	—
NUP2314	NUP2314	—	NUP2314 (15DBBVZ)	NUP2314B	—	—	—
NUP2315	NUP2315	—	—	NUP2315B	—	—	—
NUP2316	NUP2316	NUP2316	—	NUP2316B NUP2317	NUP2316	—	—
NUP2317	NUP2317	—	—	NUP2317B	—	—	—
NUP2318	NUP2318	—	—	NUP2318B	—	—	—
NUP2319	NUP2319	NUP2319	—	NUP2319B NUP2320B	NUP2319	—	—
NUP2320	NUP2320	NUP2320	—	NUP2320B NUP2322	NUP2320	—	NUP2320MA
NUP2322	NUP2322	—	—	NUP2322	—	—	—
NUP2324	NUP2324	—	—	NUP2324	—	—	—
NUP2326	NUP2326	NUP2326	—	NUP2326 NUP2328	NUP2326	—	—
NUP2328	NUP2328	—	—	NUP2328	—	—	—
NUP2330	NUP2330	—	—	NUP2330	—	—	—
NUP2332	NUP2332	—	—	—	—	—	—

Габариты, мм			СССР ГПЗ	ГДР DKF	Польша FLT	Австрия STE	Швеция SKF	ФРГ FAG	Япония				
									NTN	NAC	NSK	KOYO	
d	D	B											

6.65. Подшипники роликовые радиальные сферические

25	52	18	—	—	—	22205C	22205CC	22205ES.TVPB	—	22205	22205H	—
30	62	20	—	—	—	22206C	22206CC	22206ES.TVPB	—	22206	22206H	—
35	72	23	—	—	—	22207C	22207CC	22207ES.TVPB	—	22207	22207H	—
40	80	23	3508	—	—	22208C	22208CC	22208ES.TVPB	22208	22208	22208H	22208
45	85	23	3509	—	—	22209C	22209CC	22209ES.TVPB	22209	22209	22209H	22209
50	90	23	—	—	—	22210C	22210CC	22210ES.TVPB	22210	22210	22210H	22210
55	100	25	—	—	—	22211C	22211CC	22211ES.TVPB	22211	22211	22211H	22211
60	110	28	—	—	—	22212C	22212CC	22212ES.TVPB	22212	22212	22212H	22212
65	120	31	—	—	—	22213C	22213CC	22213ES.TVPB	22213	22213	22213H	22213
70	125	31	3514	—	22214	22214C	22214CC	22214ES.TVPB	22214	22214	22214H	22214
75	130	31	—	—	22215	22215C	22215CC	22215ES.TVPB	22215	22215	22215H	22215
80	140	33	53516	22216 BATNGBP	22216	22216C	22216CC	22216ES.TVPB	22216	22216	22216H	22216
85	150	36	3517	—	22217	22217C	22217CC/W33	22217	22217	22217	22217HE4	22217
90	160	40	53518	—	22218	22218C	22218CC/W33	22218	22218	22218	22218HE4	22218
95	170	43	53519	—	—	22219C	22219CC/W33	22219	22219	22219	22219HE4	22219
100	180	46	53520	22220AMB	22220	22220C	22220CC/W33	22220	22220	22220	22220HE4	22220
110	200	53	53522	22222AMB	22222	22222C	22222CC/W33	22222	22222	22222	22222HE4	22222
120	215	58	3524	22224AMB	22224	22224C	22224CC/W33	22224	22224	22224	22224HE4	22224
130	230	64	3526	22226AMB	22226	22226C	22226CC/W33	22226	22226	22226	22226HE4	22226
140	250	68	3528	22228AMB	22228	22228C	22228CC/W33	22228	22228	22228	22228CE4	22228
150	270	73	3530	22230AMB	22230	22230C	22230CC/W33	22230	22230	22230E	22230CDE4	22230
160	290	80	3532	22232AMB	22232	—	22232CC/W33	22232	22232	22232E	22232CDE4	22232
170	310	86	3534	22234AMB	22234	—	22234CC/W33	22234	22234	22234E	22234CDE4	22234
180	320	86	3536	—	22236	—	22236CC/W33	22236	22236	22236E	22236CDE4	22236
190	340	92	3538	—	—	—	22238CC/W33	22238	22238	22238E	22238CAE4	22238
200	360	98	3540	22240AMB	—	—	22240CC/W33	22240	22240	22240E	22240CAE4	22240
220	400	108	3544	22244AMB	—	—	22244CC/W33	22244	22244	22244E	22244CAE4	22244
240	440	120	—	22248AMB	22248	—	22248CC/W33	22248	22248	22248E	22248CAE4	22248
260	480	130	3552	—	22252	—	22252CC/W33	22252	22252	22252E	22252CAE4	22252
280	500	130	3556	22256AMB	22256	—	22256CC/W33	22256	22256	22256E	22256CAE4	22256
300	540	140	—	22260AMB	22260	—	22260CAC/W33	22260	22260	22260E	22260CAE4	22260
320	580	150	3564	22264AMB	—	—	22264CAC/W33	22264	22264	22264E	22264E4	22264

Англия RHP	США		Италия RIV	Франция		Швей- цария SRO	Чехо- словакия ZKL	Румыния URB
	FAF	TOR		SNR	RBF			
двухрядные. ГОСТ 5721—75 (см. рис. 20)								
22205HL			(2AARS) 22205C	22205V	—	—	—	—
22206HL	22206	—	(3AARS) 22206C	22206V	—	—	—	—
22207HL	22207	22207	(4AARS) 22207C	22207V	—	—	—	—
22208HL	22208	(40SD22) 22208	(5AARS) 22208C	22208V	—	—	—	—
22209HL	22209	(45SD22) 22209	(6AARS) 22209C	22209V	—	—	—	—
22210HL	22210	(50SD22) 22210	(7AARS) 22210C	22210V	—	—	—	—
22211HL	22211	(55SD22) 22211	(8AARS) 22211C	22211V	—	—	—	—
22212HL	22212	(60SD22) 22212	(9AARS) 22212C	22212V	—	—	—	—
22213HL	22213	(65SD22) 22213	(10AARS) 22213C	22213V	—	—	—	—
22214HL	22214	(70SD22) 22214	(11AARS) 22214C	22214V	—	22214	—	—
22215HL	22215	(75SD22) 22215	(12AARS) 22215C	22215V	—	22215	22215JB	—
22216HL	22216	(80SD22) 22216	(13AARS) 22216C	22216V	22216	22216	22216JB	22216
22217HL	22217	(85SD22) 22217	(14AARS) 22217C	22217V	22217	22217	22217JB	22217
22218HL	22218	(90SD22) 22218	(15AARS) 22218C	22218V	22218	22218	22218JB	22218
22219HL	—	(95SD22) 22219	(16AARS) 22219C	22219V	22219	22219	22219JB	22219
22220HL	22220	(100SD22) 22220	(17AARS) 22220C	22220V	22220	22220	22220JB	22220
22222HL	22222	(110SD22) 22222	(19AARS) 22222C	22222V	22222	22222	22222JB	22222
22224HL	22224	(120SD22) 22224	(20AARS) 22224C	22224V	22224	22224	22224JB	22224
22226HL	22226	(130SD22) 22226	(21AARS) 22226C	22226V	22226	22226	22226	22226
22228	22228	(140SD22) 22228	(22AARS) 22228C	22228V	22228	22228	22228	22228
22230	22230	(150SD22) 22230	(23AARS) 22230C	22230V	22230	22230	22230	22230
22232	22232	(160SD22) 22232	(24AARS) 22232C	22232V	22232	22232	22232	22232
22234	22234	(170SD22) 22234	(25AARS) 22234C	22234V	22234	22234	22234	22234
22236	22236	(180SD22) 22236	(26AARS) 22236C	22236V	22236	22236	22236	22236
22238	22238	(190SD22) 22238	(27AARS) 22238C	22238V	22238	22238	22238	22238
22240	22240	(200SD22) 22240	(28AARS) 22240C	22240V	22240	22240	22240	22240
22244	22244	22244	—	22244V	22244	22244	22244	22244
22248	22248	22248	—	22248V	22248	22248	22248	22248
22252	22252	22252	—	22252V	22252	22252	22252	22252
22256	22256	22256	—	22256V	22256	22256	22256	22256
22260	22260	22260	—	22260V	22260	22260	22260	22260
—	—	22264	—	22264V	22264	22264	22264	22264

Габариты, мм			СССР ГПЗ	ГДР DKF	Польша FLT	Австрия STE	Швеция SKF	ФРГ FAG	Япония	
d	D	B							NTN	NAC

6.66. Подшипники роликовые радиальные сферические двухрядные.

40	90	33	53608	22308AJ	—	22308C	22308CC	22308ES.TVPB	22308	22308
45	100	36	3609	22309AJ	—	22309C	22309CC	22309ES.TVPB	22309	22309
50	110	40	53610	22310	22310	22310C	22310CC	22310ES.TVPB	22310	22310
55	120	43	53611	22311	22311	22311C	22311CC	22311ES.TVPB	22311	22311
60	130	46	53612E	22312	22312	22312C	22312CC	22312ES.TVPB	22312	22312
65	140	48	3613	22313	22313	22313C	22313CC	22313ES.TVPB	22313	22313
70	150	51	53614K	22314AMB	22314	22314C	22314CC/W33	22314ES.TVPB	22314	22314
75	160	55	53615E	—	22315	22315C	22315CC/W33	22315ES.TVPB	22315	22315
80	170	58	53616E	22316	22316	22316C	22316CC/W33	22316ES.TVPB	22316	22316
85	180	60	3617	—	22317	22317C	22317CC/W33	22317ES.TVPB	22317	22317
90	190	64	53618	22318AMB	22318	22318C	22318CC/W33	22318ES.TVPB	22318	22318
95	200	67	53619	—	—	22319C	22319CC/W33	22319ES.TVPB	22319	22319
100	215	73	53620H	22320AMB	22320	22320C	22320CC/W33	22320ES.TVPB	22320	22320
110	240	80	3622	22322AMB	22322	22322C	22322CC/W33	22322ES.TVPB	22322	22322
120	260	86	3624	22324AMB	22324	22324C	22324CC/W33	22324ES.TVPB	22324	22324
130	280	93	3626K	22326AMB	22326	22326C	22326CC/W33	22326ES.TVPB	22326	22326
140	300	102	3628	22328AMB	22328	22328C	22328CC/W33	22328ES.TVPB	22328	22328
150	320	108	3630	22330AMB	22330	22330C	22330CC/W33	22330ES.TVPB	22330	22330
160	340	114	3632	22332AMB	—	22332C	22332CC/W33	22332MB	22332	22332
170	360	120	3634	22334AMB	—	22334C	22334CC/W33	22334MB	22334	22334
180	380	126	3636	22336AMB	—	—	22336CC/W33	22336MB	22336	22336
190	400	132	3638	—	—	—	22338CC/W33	22338MB	22338	22338
200	420	138	3640	22340AMB	22340	—	22340CC/W33	22340MB	22340	22340
220	460	145	3644	22344AMB	22344	—	22344CC/W33	22344MB	22344	22344
240	500	155	—	22348AMB	—	—	22348CC/W33	22348MB	22348	22348
260	540	165	3652	22352AMB	—	—	22352CC/W33	22352MB	22352	22352
280	580	175	3656	22356AMB	—	—	22356CC/W33	22356MB	22356	22356

6.67. Подшипники роликовые радиальные сферические двухрядные (с

40	80	23	—	—	—	22208CK	22208CCK	22208ESK.TVPB	22208K	22208K
45	85	23	—	—	—	22209CK	22209CCK	22209ESK.TVPB	22209K	22209K
50	90	23	—	—	—	22210CK	22210CCK	22210ESK.TVPB	22210K	22210K
55	100	25	—	—	—	22211CK	22211CCK	22211ESK.TVPB	22211K	22211K
60	110	28	—	—	—	22212CK	22212CCK	22212ESK.TVPB	22212K	22212K
65	120	31	—	—	—	22213CK	22213CCK	22213ESK.TVPB	22213K	22213K
70	125	31	—	—	—	22214CK	22214CCK	22214ESK.TVPB	22214K	22214K
75	130	31	—	—	—	22215CK	22215CCK	22215ESK.TVPB	22215K	22215K
80	140	33	153516	—	22216K	22216CK	22216CCK	22216ESK.TVPB	22216K	22216K
85	150	36	113517	—	—	22217CK	22217CCK/W33	22217ESK.TVPB	22217K	22217K

NSK	KOYO	Англия RHP	США		Италия RIV	Франция		Швейцария SRO	Чехословакия ZKL	Румыния	
			FAF	TOR		SNR	RBF			URB	FRB
ГОСТ 5721—75 (см. рис. 20)											
22308H	22308	22308	22308	22308	(9BBS)	22308	22308	22308	22308JB	22308	22308
22309H	22309	22309	22309	22309	22308C (10BBS)	22309	22309	22309	22309	22309	22309
22310H	22310	22310	22310	22310	22309C (11BBS)	22310	22310	22310	22310JB	22310	22310
22311H	22311	22311	22311	22311	22310C (12BBS)	22311	22311	22311	22311JB	22311	22311
22312H	22312	22312	22312	22312	22311C (13BBS)	22312	22312	22312	22312JB	22312	22312
22313H	22313	22313	22313	22313	22312C (14BBS)	22313	22313	22313	22313JB	22313	22313
22314HE4	22314	22314	22314	22314	22313C (15BBS)	22314	22314	22314	22314JB	22314	22314
22315HE4	22315	22315	22315	22315	22314C (16BBS)	22315	22315	22315	22315JB	22315	22315
22316HE4	22316	22316	22316	22316	22315C (17BBS)	22316	22316	22316	22316JB	22316	22316
22317HE4	22317	22317	22317	22317	22316C (18BBS)	22317	22317	22317	22317JB	22317	22317
22318HE4	22318	22318	22318	22318	22317C (19BBS)	22318	22318	22318	22318JB	22318	22318
22319HE4	22319	22319	22319	22319	22318C (20BBS)	22319	22319	22319	22319JB	22319	22319
22320HE4	22320	22320	22320	22320	22319C (21BBS)	22320	22320	22320	22320JB	22320	22320
22322HE4	22322	22322	22322	22322	22320C (23BBS)	22322	22322	22322	22322	22322	22322
22324CAE4	22324	22324	22324	22324	22322C (24BBS)	22324	22324	22324	22324	22324	22324
22326CAE4	22326	22326	22326	22326	22324C (25BBS)	22326	22326	22326	22326	22326	22326
22328CAE4	22328	22328	22328	22328	22326C (26BBS)	22328	22328	22328	22328	22328	22328
22330CAE4	22330	22330	22330	22330	22328C (27BBS)	22330	22330	22330	22330	22330	22330
22332CAE4	22332	22332	22332	22332	22330C (28BBS)	22332	22332	22332	22332	22332	22332
22334CAE4	22334	22334	22334	22334	22332C (29BBS)	22334	22334	22334	22334	22334	22334
22336CAE4	22336	22336	22336	22336	22334C	22336	22336	22336	—	—	22336
22338CAE4	22338	22338	22338	22338	22336C	22338	22338	22338	22338	22338	22338
22340CAE4	22340	22340	22340	22340	22338C	22340	22340	22340	22340	22340	22340
22344CAE4	22344	22344	22344	22344	—	22344	22344	22344	22344	22344	22344
22348CAE4	22348	22348	22348	22348	—	22348	22348	22348	22348	22348	22348
22352CAE4	22352	22352	22352	22352	—	22352	22352	22352	—	22352	22352
22356CAE4	22356	22356	22356	22356	—	22356	22356	22356	—	22356	22356
коническим отверстием). ГОСТ 5721—75 (см. рис. 21)											
22208HK	22208K	22208K	22208K	—	(5AARSK)	22208K	22208K	22208K	—	—	—
22209HK	22209K	22209K	22209K	(45SD22K)	22208CK (6AARSK)	22209K	22209K	22209K	—	—	—
22210HK	22210K	22210K	22210K	22209CK (50SD22K)	22210CK (7AARSK)	22210K	22210K	22210K	—	—	—
22211HK	22211K	22211K	22211K	22210CK (55SD22K)	22210CK (8AARSK)	22211K	22211K	22211K	—	—	—
22212HK	22212K	22212K	22212K	22211CK (60SD22K)	22211CK (9AARSK)	22212K	22212K	22212K	—	—	—
22213HK	22213K	22213K	22213K	22212CK (65SD22K)	22212CK (10AARSK)	22213K	22213K	22213K	—	—	—
22214HK	22214K	22214K	22214K	22213CK (70SD22K)	22213CK (11AARSK)	22214K	22214K	22214K	—	—	—
22215HK	22215K	22215K	22215K	22214CK (75SD22K)	22214CK (12AARSK)	22215K	22215K	22215K	22215KJB	—	—
22216HK	22216K	22216K	22216K	22215CK (80SD22K)	22215CK (13AARSK)	22216K	22216K	22216K	22216KJB	22216K	22216K
22217HKE4	22217K	22217K	22217K	22216CK (85SD22K)	22216CK (14AARSK)	22217K	22217K	22217K	22217KJB	22217K	22217K

Габариты, мм			СССР ГПЗ	ГДР DKF	Польша FLT	Австрия STE	Швеция SKF	ФРГ FAG	Япония	
d	D	B							NTN	NAC
90	160	40	153518	—	22218AK	22218CK	22218CCK/W33	22218ESK.TVPB	22218K	22218K
95	170	43	153519	—	—	22219CK	22219CCK/W33	22219ESK.TVPB	22219K	22219K
100	180	46	113520	—	22220K	22220CK	22220CCK/W33	22220ESK.TVPB	22220K	22220K
110	200	53	113522	—	22222AK	22222CK	22222CCK/W33	22222ESK.TVPB	22222K	22222K
120	215	58	113524	22224AKMB	22224K	22224CK	22224CCK/W33	22224ESK.TVPB	22224K	22224K
130	230	64	113526	—	—	22226CK	22226CCK/W33	22226ESK.TVPB	22226K	22226K
140	250	68	113528	22228AKMB	22228K	22228CK	22228CCK/W33	22228ESK.TVPB	22228K	22228K
150	270	73	113530	—	22230K	22230CK	22230CCK/W33	22230ESK.TVPB	22230K	22230K
160	290	80	113532	—	—	—	22232CCK/W33	22232ESK.TVPB	22232K	22232K
170	310	86	113534	—	—	—	22234CCK/W33	22234ESK.TVPB	22234K	22234K
180	320	86	113536	—	22236K	—	22236CCK/W33	22236EK.TVPB	22236K	22236K
190	340	92	—	—	22238K	—	22238CCK/W33	22238K.MB	22238K	22238K
200	360	98	113540	—	—	—	22240CCK/W33	22240BK.MB	22240K	22240K
220	400	108	113544	22244AKMB	—	—	22244CCK/W33	22244BK.MB	22244K	22244K
240	440	120	—	22248AKMB	22248KW33	—	22248CCK/W33	22248BK.MB	22248K	22248K
260	480	130	113552	—	22252KW33	—	22252CACK/W33	22252BK.MB	22252K	22252K
280	500	130	113556	22256AKMB	22256KW33	—	22256CACK/W33	22256BK.MB	22256K	22256K
300	540	140	—	—	—	—	22260CACK/W33	22260K.MB	22260K	22260K
320	580	150	—	22264AKMB	—	—	22264CACK/W33	22264K.MB	22264K	22264K

6.68. Подшипники роликовые радиальные сферические двухрядные (с

40	90	33	153608	—	—	22308CK	22308CCK	22308ESK.TVPB	22308K	22308K
45	100	36	—	—	—	22309CK	22309CCK	22309ESK.TVPB	22309K	22309K
50	110	40	—	—	—	22310CK	22310CCK	22310ESK.TVPB	22310K	22310K
55	120	43	153611	—	22311K	22311CK	22311CCK	22311ESK.TVPB	22311K	22311K
60	130	46	153612	—	22312AK	22312CK	22312CCK	22312ESK.TVPB	22312K	22312K
65	140	48	—	—	22313AK	22313CK	22313CCK	22313ESK.TVPB	22313K	22313K
70	150	51	153614	—	22314AK	22314CK	22314CCK/W33	22314EK.TVPB	22314K	22314K
75	160	55	153615V	—	22315AK	22315CK	22315CCK/W33	22315ESK.TVPB	22315K	22315K
80	170	58	153616H	—	22316AK	22316CK	22316CCK/W33	22316ESK.TVPB	22316K	22316K
85	180	60	—	—	22317K	22317CK	22317CCK/W33	22317ESK.TVPB	22317K	22317K
90	190	64	153618	—	22318K	22318CK	22318CCK/W33	22318ESK.TVPB	22318K	22318K
95	200	67	—	—	—	22319CK	22319CCK/W33	22319ESK.TVPB	22319K	22319K
100	215	73	153620	22320AKMB	22320AK	22320CK	22320CCK/W33	22320ESK.TVPB	22320K	22320K
110	240	80	113622	22322AKMB	22322AK	22322CK	22322CCK/W33	22322ESK.TVPB	22322K	22322K
120	260	86	113624	—	22324K	22324CK	22324CCK/W33	22324ESK.TVPB	22324K	22324K
130	280	93	—	22326AKMB	—	22326CK	22326CCK/W33	22326ESK.TVPB	22326K	22326K
140	300	102	—	—	—	22328CK	22328CCK/W33	22328ESK.TVPB	22328K	22328K
150	320	108	—	22330AKMB	—	22330CK	22330CCK/W33	22330EK.TVPB	22330K	22330K
160	340	114	113632	—	—	22332CK	22332CCK/W33	22332K.MB	22332K	22332K

NSK	KOYO	Англия RHP	США		Италия RIV	Франция		Швейцария SRO	Чехосло- вакия ZKL	Румыния	
			FAF	TOR		SNR	RBF			URB	FRB
22218HKE4	22218K	22218K	22218K	(90SD22K) 22218K	(15AARSK) 22218CK	22218K	22218K	22218K	22218KJB	22218K	22218K
22219HKE4	22219K	22219K	22219K	(95SD22K) 22219K	(16AARSK) 22219CK	22219K	22219K	22219K	22219KJB	22219K	22219K
22220HKE4	22220K	22220K	22220K	(100SD22K) 22220K	(17AARSK) 22220CK	22220K	22220K	22220K	22220KJB	22220K	22220K
22222HKE4	22222K	22222K	22222K	(110SD22K) 22222K	(19AARSK) 22222CK	22222K	22222K	22222K	22222KJB	22222K	22222K
22224HKE4	22224K	22224K	22224K	(120SD22K) 22224K	(20AARSK) 22224CK	22224K	22224K	22224K	22224KJB	22224K	22224K
22226HKE4	22226K	22226K	22226K	(130SD22K) 22226K	(21AARSK) 22226CK	22226K	22226K	22226K	22226K	22226K	22226K
22228CDKE4	22228K	22228K	22228K	(140SD22K) 22228K	(22AARSK) 22228CK	22228K	22228K	22228K	22228K	22228K	22228K
22230CDKE4	22230K	22230K	22230K	(150SD22K) 22230K	(23AARSK) 22230CK	22230K	22230K	22230K	22230K	22230K	22230K
22232CDKE4	22232K	22232K	22232K	(160SD22K) 22232K	(24AARSK) 22232CK	22232K	22232K	22232K	22232K	22232K	22232K
22234CDKE4	22234K	22234K	22234K	(170SD22K) 22234K	(25AARSK) 22234CK	22234K	22234K	22234K	22234K	22234K	22234K
22236CDKE4	22236K	22236K	22236K	(180SD22K) 22236K	(26AARSK) 22236CK	22236K	22236K	22236K	22236K	22236K	22236K
22238CAKE4	22238K	22238K	22238K	(190SD22K) 22238K	(27AARSK) 22238CK	22238K	22238K	22238K	22238K	—	—
22240CAKE4	22240K	22240K	22240K	(200SD22K) 22240K	(28AARSK) 22240CK	22240K	22240K	22240K	22240K	22240K	22240K
22244CAKE4	22244K	22244K	22244K	(220SD22K) 22244K	(29AARSK) 22244CK	22244K	22244K	22244K	22244K	—	—
22248KCAKE4	22248K	22248K	22248K	(240SD22K) 22248K	(30AARSK) 22248CK	22248K	22248K	22248K	22248K	—	—
22252KCAKE4	22252K	22252K	22252K	(260SD22K) 22252K	(31AARSK) 22252CK	22252K	22252K	22252K	22252K	—	—
22256KCAKE4	22256K	22256K	22256K	(280SD22K) 22256K	(32AARSK) 22256CK	22256K	22256K	22256K	—	—	—
22260KCAKE4	22260K	22260K	22260K	(300SD22K) 22260K	(33AARSK) 22260CK	22260K	22260K	22260K	22260K	—	—
22264KE4	—	—	—	(320SD22K) 22264K	(34AARSK) 22264CK	22264K	22264K	22264K	22264K	—	—
хоническим отверстием). ГОСТ 5721—75 (см. рис. 21)											
22308HK	22308K	22308K	22308K	(40SD23K) 22308K	(9BBSK) 22308CK	22308K	22308K	22308K	22308KJB	22308K	22308K
22309HK	22309K	22309K	22309K	(45SD23K) 22309K	(10BBSK) 22309CK	22309K	22309K	22309K	22309KJB	22309K	22309K
22310HK	22310K	22310K	22310K	(50SD23K) 22310K	(11BBSK) 22310CK	22310K	22310K	22310K	22310KJB	22310K	22310K
22311HK	22311K	22311K	22311K	(55SD23K) 22311K	(12BBSK) 22311CK	22311K	22311K	22311K	22311KJB	22311K	22311K
22312HK	22312K	22312K	22312K	(60SD23K) 22312K	(13BBSK) 22312CK	22312K	22312K	22312K	22312KJB	22312K	22312K
22313HK	22313K	22313K	22313K	(65SD23K) 22313K	(14BBSK) 22313CK	22313K	22313CK	22313K	22313KJB	22313K	22313K
22314HKE4	22314K	22314K	22314K	(70SD23K) 22314K	(15BBSK) 22314CK	22314K	22314CK	22314K	22314KJB	22314K	22314K
22315HKE4	22315K	22315K	22315K	(75SD23K) 22315K	(16BBSK) 22315CK	22315K	22315CK	22315K	22315KJB	22315K	22315K
22316HKE4	22316K	22316K	22316K	(80SD23K) 22316K	(17BBSK) 22316CK	22316K	22316CK	22316K	22316KJB	22316K	22316K
22317HKE4	22317K	22317K	22317K	(85SD23K) 22317K	(18BBSK) 22317CK	22317K	22317CK	22317K	22317KJB	22317K	22317K
22318HKE4	22318K	22318K	22318K	(90SD23K) 22318K	(19BBSK) 22318CK	22318K	22318CK	22318K	22318KJB	22318K	22318K
22319HKE4	22319K	22319K	22319K	(95SD23K) 22319K	(20BBSK) 22319CK	22319K	22319CK	22319K	22319KJB	22319K	22319K
22320HKE4	22320K	22320K	22320K	(100SD23K) 22320K	(21BBSK) 22320CK	22320K	22320CK	22320K	22320KJB	22320K	22320K
22322HKE4	22322K	22322K	22322K	(110SD23K) 22322K	(23BBSK) 22322CK	22322K	22322CK	22322K	22322K	22322K	22322K
22324CAKE4	22324K	22324K	22324K	(120SD23K) 22324K	(24BBSK) 22324CK	22324K	22324K	22324K	22324K	22324K	22324K
22326CAKE4	22326K	22326K	22326K	(130SD23K) 22326K	(25BBSK) 22326CK	22326K	22326K	22326K	22326K	22326K	22326K
22328CAKE4	22328K	22328K	22328K	(140SD23K) 22328K	(26BBSK) 22328CK	22328K	22328K	22328K	22328K	22328K	22328K
22330CAKE4	22330K	22330K	22330K	(150SD23K) 22330K	(27BBSK) 22330CK	22330K	22330K	22330K	22330K	22330K	22330K
22332CAKE4	22332K	22332K	22332K	(160SD23K) 22332K	(28BBSK) 22332CK	22332K	22332K	22332K	22332K	22332K	22332K

Габариты, мм			СССР ГПЗ	ГДР DKF	Польша FLT	Австрия STE	Швеция SKF	ФРГ FAG	Япония	
d	D	B							NTN	NAC
170	360	120	153634	НКЛ —	—	22334	СК	22334К.МВ	22334К	22334К
180	380	126	113636	22336АКМВ	—	—	22336	СК/В33	22336К.МВ	22336К
190	400	132	113638	—	—	—	22338	СК/В33	22338К.МВ	22338К
200	420	138	113640	—	—	—	22340	СК/В33	22340К.МВ	22340К
220	460	145	—	22344АКМВ	—	—	22344	СК/В33	22344К.МВ	22344К
240	500	155	—	22348АКМВ	—	—	22348	СК/В33	22348К.МВ	22348К
260	540	165	113652	22352АКМВ	—	—	22352	СК/В33	22352К.МВ	22352К
280	580	175	113656	22356АКМВ	—	—	22356	СК/В33	22356К.МВ	22356К

Продолжение табл. 8

Габариты, мм			СССР ГПЗ	Австрия STE	Швеция SKF	ФРГ FAG	Япония	
d	D	B					NTN	NAC

6.69. Подшипники роликовые радиальные сферические двухрядные с

35	80	23	—	22208СК+ +H308	22208ЕК+ +H308	22208ESK.TVPB+ +H308	22208К+ +H308	22208К+ +H308
40	85	23	—	22209СК+ +H309	22209ЕК+ +H309	22209ESK.TVPB+ +H309	22209К+ +H309	22209К+ +H309
45	90	23	—	22210СК+ +H310	22210ЕК+ +H310	22210ESK.TVPB+ +H310	22210К+ +H310	22210К+ +H310
50	100	25	—	22211СК+ +H311	22211ЕК+ +H311	22211ESK.TVPB+ +H311	22211К+ +H311	22211К+ +H311
55	110	28	—	22212СК+ +H312	22212ЕК+ +H312	22212ESK.TVPB+ +H312	22212К+ +H312	22212К+ +H312
60	120	31	—	22213СК+ +H313	22213ЕК+ +H313	22213ESK.TVPB+ +H313	22213К+ +H313	22213К+ +H313
65	130	31	—	22215К+ RH315	22215ЕК+ +H315	22215ESK.TVPB+ +H315	22215К+ +H315	22215К+ +H315
70	140	33	353514	22216СК+ +H316	22216ЕК+ +H316	22216ESK.TVPB+ +H316	22216К+ +H316	22216К+ +H316
75	150	36	—	22217СК+ +H317	22217ЕК+ +H317	22217ESK.TVPB+ +H317	22217К+ +H317	22217К+ +H317
80	160	40	353516	22218СК+ +H318	22218ЕК+ +H318	22218ESK.TVPB+ +H318	22218К+ +H318	22218К+ +H318
85	170	43	—	22219СК+ +H319	22219ЕК+ +H319	22219ESK.TVPB+ +H319	22219К+ +H319	22219К+ +H319
90	180	46	13518	22220СК+ +H320	22220ЕК+ +H320	22220ESK.TVPB+ +H320	22220К+ +H320	22220К+ +H320
100	200	53	13520M	22222СК+ +H322	22222ЕК+ +H322	22222ESK.TVPB+ +H322	22222К+ +H322	22222К+ +H322
110	215	58	13522	22224СК+ +H3124	22224ЕК+ +H3124	22224ESK.TVPB+ +H3124	22224К+ +H3124	22224К+ +H3124
115	230	64	13523	22226СК+ +H3126	22226ЕК+ +H3126	22226ESK.TVPB+ +H3126	22226К+ +H3126	22226К+ +H3126
125	250	68	13525	22228СК+ +H3128	22228ЕК+ +H3128	22228ESK.TVPB+ +H3128	22228К+ +H3128	22228К+ +H3128
135	270	73	—	22230СК+ +H3130	22230ЕК+ +H3130	22230ESK.TVPB+ +H3130	22230К+ +H3130	22230К+ +H3130
140	290	80	13528	—	22232СК/В33+ +H3132	22232ESK.TVPB+ +H3132	22232К+ +H3132	22232К+ +H3132
150	310	86	13530	—	22234СК/В33+ +H3134	22234ESK.TVPB+ +H3134	22234К+ +H3134	22234К+ +H3134
160	320	86	13532	—	22236СК/В33+ +H3136	22236ЕК.TVPB+ +H3136	22236К+ +H3136	22236К+ +H3136
170	340	92	13534	—	22238СК/В33+ +H3138	22238К.МВ+ +H3138	22238К+ +H3138	22238К+ +H3138
180	360	98	13536	—	22240СК/В33+ +H3140	22240ВК.МВ+ +H3140	22240К+ +H3140	—
240	480	130	13548	—	22252САСК/В33+ +ОН3152Н	22252ВК.МВ+ +H3152Х	22252К+ +H3152	—

Примечание. Закрепительные втулки к подшипникам фирмы RIV (старое обозначение) длиннее втулок подшипников ГПЗ на

NSK	KOYO	Англия RHP	США		Италия RIV	Франция		Швейцария SRO	Чехосло- вакия ZKL	Румыния	
			FAF	TOR		SNR	RBF			URB	FRB
22334CAKE4	22334K	22334K	22334K (170SD23K)	22334K (29BBSK)	22334K	22334K	22334K	22334K	22334K	22334K	22334K
22336CAKE4	22336K	22336K	22336K (180SD23K)	22336K (30BBSK)	22336K	22336K	22336K	22336K	22336K	22336K	22336K
22338CAKE4	22338K	22338K	22338K (190SD23K)	22338K (31BBSK)	22338K	22338K	22338K	22338K	22338K	22338K	22338K
22340CAKE4	22340K	22340K	22340K (200SD23K)	22340K (32BBSK)	22340K	22340K	22340K	22340K	22340K	22340K	22340K
22344CAKE4	22344K	22344K	22344K (220SD23K)	22344K (33BBSK)	22344K	22344K	22344K	—	22344K	22344K	22344K
22348CAKE4	22348K	22348K	22348K (240SD23K)	22348K (34BBSK)	22348K	22348K	22348K	—	22348K	22348K	22348K
22352CAKE4	22352K	22352K	22352K (260SD23K)	22352K (35BBSK)	22352K	22352K	22352K	—	22352K	22352K	22352K
22356CAKE4	22356K	22356K	22356K (280SD23K)	22356K (36BBSK)	22356K	22356K	22356K	—	—	—	—

Япония		Англия RHP	США		Италия RIV	Франция SNR	Швейцария SRO
NSK	KOYO		FAF	TOR			

закрепительными втулками. ГОСТ 8545—75 (см. рис. 22)

22208HK+	22208K+	22208HLK+	22208K+	—	22208СК+	22208K/H308	—
+H308	+H308	+H308	+H308		+H308		
22209HK+	22209K+	22209HLK+	22209K+	—	22209СК+	22209K/H309	—
+H309	+H309	+H309	+H309		+H309		
22210HK+	22210K+	22210HLK+	22210K+	—	22210СК+	22210K/H310	—
+H310	+H310	+H310	+H310		+H310		
22211HK+	22211K+	22211HLK+	22211K+	—	22211СК+	22211K/H311	—
+H311	+H311	+H311	+H311		+H311		
22212HK+	22212K+	22212HLK+	22212K+	—	22212СК+	22212K/H312	—
+H312	+H312	+H312	+H312		+H312		
22213HK+	22213K+	22213HLK+	22213K+	—	22213СК+	22213K/H313	—
+H313	+H313	+H313	+H313		+H313		
22215HK+	22215K+	22215HLK+	22215K+	—	22215СК+	22215K/H315	—
+H315	+H315	+H315	+H315		+H315		
22216HK+	22216K+	22216HLK+	22216K+	(80SD22A)	22216СК+	22216K/H316	—
+H316	+H316	+H316	+H316	22216K+H316	+H316		
22217HKЕ4+	22217K+	22217HLK+	22217K+	(85SD22A)	22217СК+	22217K/H317	—
+H317	+H317	+H317	+H317	22217K+H317	+H317		
22218HKЕ4+	22218K+	22218HLK+	22218K+	(90SD22A)	22218СК+	22218K/H318	—
+H318	+H318	+H318	+H318	22218K+H318	+H318		
22219HKЕ4+	22219K+	22219HLK+	22219K+	(95SD22A)	22219СК+	22219K/H319	—
+H319	+H319	+H319	+H319	22219K+H319	+H319		
22220HKЕ4+	22220K+	22220HLK+	22220K+	(100SD22A)	22220СК+	22220K/H320	—
+H320	+H320	+H320	+H320	22220K+H320	+H320		
22222HKЕ4+	22222K+	22222HLK+	22222K+	(110SD22A)	22222СК+	22222K/H322	22222K/H322
+H322	+H322	+H322	+H322	22222K+H322	+H322		
22224HKЕ4+	22224K+	22224HLK+	22224K+	(120SD22A)	22224СК+	22224K/H3124	22224K/H3124
+H3124	+H3124	+H3124	+H3124	22224K+H3124	+H3124		
22226HKЕ4+	22226K+	22226HLK+	22226K+	(130SD22A)	22226СК+	22226K/H3126	22226K/H3126
+H3126	+H3126	+H3126	+H3126	22226K+H3126	+H3126		
22228CDKE4+	22228K+	22228HLK+	22228K+	(140SD22A)	22228СК+	22228K/H3128	22228K/H3128
+H3128	+H3128	+H3128	+H3128	22228K+H3128	+H3128		
22230CDKE4+	22230K+	22230HLK+	22230K+	(150SD22A)	22230СК+	22230K/H3130	22230K/H3130
+H3130	+H3130	+H3130	+H3130	22230K+H3130	+H3130		
22232CDKE4+	22232K+	22232HLK+	22232K+	(160SD22A)	22232СК+	22232K/H3132	22232K/H3132
+H3132	+H3132	+H3132	+H3132	22232K+H3132	+H3132		
22234CDKE4+	22234K+	22234HLK+	22234K+	(170SD22A)	22234СК+	22234K/H3134	22234K/H3134
+H3134	+H3134	+H3134	+H3134	22234K+H3134	+H3134		
22236CDKE4+	22236K+	22236HLK+	22236K+	(180SD22A)	22236СК+	22236K/H3136	22236K/H3136
+H3136	+H3136	+H3136	+H3136	22236K+H3136	+H3136		
22238CAKE4+	22238K+	22238HLK+	22238K+	(190SD22A)	22238СК+	22238K/H3138	22238K/H3138
+H3138	+H3138	+H3138	+H3138	22238K+H3138	+H3138		
22240CAKE4+	22240K+	22240HLK+	22240K+	(200SD22)	22240СК+	22240K/H3140	22240K/H3140
+H3140	+H3140	+H3140	+H3140	22240K+H3140	+H3140		
22252CAKE4+	22252K+	—	—	—	—	—	—
+H3152	+H3152						

Габариты, мм			СССР ГПЗ	Австрия STE	Швеция SKF	ФРГ FAG	Япония	
д	Д	В					NTN	НАС

6.70. Подшипники роликовые радиальные сферические двухрядные с

35	90	33	—	22308СК+	22308ЕК+	22308ESK.TVPB+	22308К+	22308ЕК+
				+H2308	+H2308	+H2308	+H2308	+H2308
40	100	36	—	22309СК+	22309ЕК+	22309ESK.TVPB+	22309К+	22309ЕК+
				+H2309	+H2309	+H2309	+H2309	+H2309
45	110	40	—	22310СК+	22310ЕК+	22310ESK.TVPB+	22310К+	22310ЕК+
				+H2310	+H2310	+H2310	+H2310	+H2310
50	120	43	—	22311СК+	22311ЕК+	22311ESK.TVPB+	22311К+	22311ЕК+
				+H2311	+H2311	+H2311	+H2311	+H2311
55	130	46	13611	22312СК+	22312ЕК+	22312ESK.TVPB+	22312К+	22312ЕК+
				+H2312	+H2312	+H2312	+H2312	+H2312
60	140	48	353612	22313СК+	22313ЕК+	22313ESK.TVPB+	22313К+	22313ЕК+
				+H2313	+H2313	+H2313	+H2313	+H2313
65	160	55	353613	22315СК+	22315ЕК+	22315ESK.TVPB+	22315К+	22315ЕК+
				+H2315	+H2315	+H2315	+H2315	+H2315
70	170	58	13614	22316СК+	22316ЕК+	22316ESK.TVPB+	22316К+	22316ЕК+
				+H2316	+H2316	+H2316	+H2316	+H2316
75	180	60	—	22317СК+	22317ЕК+	22317ESK.TVPB+	22317К+	22317ЕК+
				+H2317	+H2317	+H2317	+H2317	+H2317
80	190	64	—	22318СК+	22318ЕК+	22318ESK.TVPB+	22318К+	22318ЕК+
				+H2318	+H2318	+H2318	+H2318	+H2318
85	200	67	—	22319СК+	22319ЕК+	22319ESK.TVPB+	22319К+	22319ЕК+
				+H2319	+H2319	+H2319	+H2319	+H2319
90	215	73	—	22320СК+	22320ЕК+	22320ESK.TVPB+	22320К+	22320ЕК+
				+H2320	+H2320	+H2320	+H2320	+H2320
100	240	80	13620К	22322СК+	22322ЕК+	22322ESK.TVPB+	22322К+	22322ЕК+
				+H2322	+H2322	+H2322	+H2322	+H2322
110	260	86	13622	22324СК+	22324ЕК+	22324ESK.TVPB+	22324К+	22324ЕК+
				+H2324	+H2324	+H2324	+H2324	+H2324
115	280	93	—	22326СК+	22326ЕК+	22326ESK.TVPB+	22326К+	22326ЕК+
				+H2326	+H2326	+H2326	+H2326	+H2326
125	300	102	—	22328СК+	22328ЕК+	22328ESK.TVPB+	22328К+	22328ЕК+
				H2328	+H2328	+H2328	+H2328	+H2328
135	320	108	—	—	22330ЕК/W33+	22330ESK.TVPB+	22330К+	22330ЕК+
					+H2330	+H2330	+H2330	+H2330
140	340	114	13628К	—	22332ЕК/W33+	22332ESK.TVPB+	22332К+	22332ЕК+
					+H2332	+H2332	+H2332	+H2332
150	360	120	13630	—	22334ЕК/W33+	22334ESK.TVPB+	22334К+	22334ЕК+
					+H2334	+H2334	+H2334	+H2334
160	380	126	13632К	—	22336ЕК/W33+	22336ESK.TVPB+	22336К+	22336ЕК+
					+H2336	+H2336	+H2336	+H2336
170	400	132	13634	—	22338ЕК/W33+	22338ESK.TVPB+	22338К+	22338ЕК+
					+H2338	+H2338	+H2338	+H2338
180	420	138	13636	—	22340ЕК/W33+	22340ESK.TVPB+	22340К+	22340ЕК+
					+H2340	+H2340	+H2340	+H2340

Примечание. Закрепительные втулки к подшипникам фирмы RIV (старое обозначение) длиннее втулок подшипников ГПЗ на

		Англия RHP	США		Италия RIV	Франция SNR	Швейцария SRO
NSK	KOYO		FAF	TOR			
22308HK+	22308K+	22308HLK+	22308K+	22308K+	(9BBSB)	22308K+	22308K/H2308
+H2308	+H2308	+H2308	+H2308	+H2308	22308CK+H2308	+H2308	
22309HK+	22309K+	22309HLK+	22309K+	22309K+	(10BBSB)	22309K+	22309K/H2309
+H2309	+H2309	+H2309	+H2309	+H2309	22309CK+H2309	+H2309	
22310HK+	22310K+	22310HLK+	22310K+	22310K+	(11BBSB)	22310K+	22310K/H2310
+H2310	+H2310	+H2310	+H2310	+H2310	22310CK+H2310	+H2310	
22311HK+	22311K+	22311HLK+	22311K+	22311K+	(12BBSB)	22311K+	22311K/H2311
+H2311	+H2311	+H2311	+H2311	+H2311	22311CK+H2311	+H2311	
22312HK+	22312K+	22312HLK+	22312K+	22312K+	(13BBSB)	22312K+	22312K/H2312
+H2312	+H2312	+H2312	+H2312	+H2312	22312CK+H2312	+H2312	
22313HK+	22313K+	22313HLK+	22313K+	22313K+	(14BBSB)	22313K+	22313K/H2313
+H2313	+H2313	+H2313	+H2313	+H2313	22313CK+H2313	+H2313	
22315HKЕ4+	22315K+	22315HLK+	22315K+	22315K+	(16BBSB)	22315K+	22315K/H2315
+H2315	+H2315	+H2315	+H2315	+H2315	22315CK+H2315	+H2315	
22316HKЕ4+	22316K+	22316HLK+	22316K+	22316K+	(17BBSB)	22316K+	22316K/H2316
+H2316	+H2316	+H2316	+H2316	+H2316	22316CK+H2316	+H2316	
22317HKЕ4+	22317K+	22317HLK+	22317K+	22317K+	(18BBSB)	22317K+	22317K/H2317
+H2317	+H2317	+H2317	+H2317	+H2317	22317CK+H2317	+H2317	
22318HKЕ4+	22318K+	22318HLK+	22318K+	22318K+	(19BBSB)	22318K+	22318K/H2318
+H2318	+H2318	+H2318	+H2318	+H2318	22318CK+H2318	+H2318	
22319HKЕ4+	22319K+	22319HLK+	22319K+	22319K+	(20BBSB)	22319K+	22319K/H2319
+H2319	+H2319	+H2319	+H2319	+H2319	22319CK+H2319	+H2319	
22320HKЕ4+	22320K+	22320HLK+	22320K+	22320K+	(21BBSB)	22320K+	22320K/H2320
+H2320	+H2320	+H2320	+H2320	+H2320	22320CK+H2320	+H2320	
22322HKЕ4+	22322K+	22322HLK+	22322K+	22322K+	(23BBSB)	22322K+	22322K/H2322
+H2322	+H2322	+H2322	+H2322	+H2322	22322CK+H2322	+H2322	
22324CAKE4+	22324K+	22324K+	22324K+	22324K+	(24BBSB)	22324K+	22324K/H2324
+H2324	+H2324	+H2324	+H2324	+H2324	22324CK+H2324	+H2324	
22326CAKE4+	22326K+	22326K+	22326K+	22326K+	(25BBSB)	22326K+	22326K/H2326
+H2326	+H2326	+H2326	+H2326	+H2326	22326CK+H2326	+H2326	
22328CAKE4+	22328K+	22328K+	22328K+	22328K+	(26BBSB)	22328K+	22328K/H2328
+H2328	+H2328	+H2328	+H2328	+H2328	22328CK+H2328	+H2328	
22330CAKE4+	22330K+	22330K+	22330K+	22330K+	(27BBSB)	22330K+	22330K/H2330
+H2330	+H2330	+H2330	+H2330	+H2330	22330CK+H2330	+H2330	
22332CAKE4+	22332K+	22332K+	22332K+	22332K+	(28BBSB)	22332K+	22332K/H2332
+H2332	+H2332	+H2332	+H2332	+H2332	22332CK+H2332	+H2332	
22334CAKE4+	22334K+	22334K+	22334K+	22334K+	(29BBSB)	22334K+	22334K/H2334
+H2334	+H2334	+H2334	+H2334	+H2334	22334CK+H2334	+H2334	
22336CAKE4+	22336K+	22336K+	22336K+	22336K+	(30BBSB)	22336K+	22336K/H2336
+H2336	+H2336	+H2336	+H2336	+H2336	22336CK+H2336	+H2336	
22338CAKE4+	22338K+	22338K+	22338K+	22338K+	(31BBSB)	22338K+	22338K/H2338
+H2338	+H2338	+H2338	+H2338	+H2338	22338CK+H2338*	+H2338	
22340CAKE4+	22340K+	22340K+	22340K+	22340K+	(32BBSB)	22340K+	22340K/H2340
+H2340	+H2340	+H2340	+H2340	+H2340	22340CK+H2340	+H2340	

4—16 мм.

Габариты, мм			СССР ГПЗ	ГДР DKF	Польша FLT	Швеция SKF	ФРГ FAG	Япония		Италия RIV	Франция SNR	Чехосло- вакия ZKL	Румыния VRB	Венгрия MGM
d	D	NTN						NAC						

6.71. Подшипники роликовые конические однорядные. ГОСТ 27365—87 (см. рис. 24)

30	55	17	2007106	—	—	32006X	32006X	32006X	32006X	(01/02/7106)	32006	—	—	—
35	62	18	2007107	—	—	32007X	32007XA	32007X	32007X	(01/02/7107)	32007	—	—	—
40	68	19	2007108A	—	—	32008X	32008XA	32008X	32008X	(01/02/7108)	32008	32008X	—	—
45	75	20	2007109	—	—	32009X	32009XA	32009X	32009X	(01/02/7109)	32009	—	—	—
50	80	20	2007110A	—	—	32010X	32010X	32010X	32010X	(01/02/7110) 32010XX	32010	—	—	—
55	90	23	2007111	—	—	32011X	32011X	32011X	32011X	(01/02/7111)	32011	—	32011X	—
60	95	23	6-2007112A	—	—	32012X	32012X	32012X	32012X	(01/02/7112)	32012	32012X	32012X	—
65	100	23	2007113	—	—	32013X	32013X	32013X	32013X	(01/02/7113)	32013	—	—	—
70	110	25	2007114	—	—	32014X	32014X	32014X	32014X	(01/02/7114) 32014XX	32014	32014AXC6	32014X	32014X
75	115	25	2007115	—	—	32015X	32015X	32015X	32015X	(01/02/7115)	32015	—	32015X	—
80	125	29	2007116	—	—	32016X	32016X	32016X	32016X	(01/02/7116)	32016	—	32016X	—
85	130	29	2007117XЛ	—	—	32017X	32017X	32017X	32017X	(01/02/7117)	32017	—	32017X	—
90	140	32	2007118K1	32018XA	—	32018X	32018XA	32018X	32018X	(01/02/7118)	32018	32018X	32018X	32018X
95	145	32	2007119M	—	—	32019X	32019XA	32019X	32019X	(01/02/7119)	32019	—	—	—
100	150	32	2007120M	—	—	32020X	32020X	32020X	32020X	(01/02/7120)	32020	—	32020X	—
105	160	35	2007121	—	32021X	32021X	32021X	32021X	32021X	(01/02/7121)	32021	—	—	—
110	170	38	2007122M	—	—	32022X	32022X	32022X	32022X	(01/02/7122)	32022	—	32022XP6	—
120	180	38	2007124M	—	—	32024X	32024X	32024X	32024X	(01/02/7124)	32024	32024X	32024X	32024X
130	200	45	—	—	—	32026X	32026X	32026X	32026X	—	—	32026X	—	—
140	210	45	2007128M	—	—	32028X	32028X	32028X	32028X	—	—	—	—	—
150	225	48	—	—	—	32030X	32030X	32030X	—	—	—	—	—	—

160	240	5,1	6-2007132	—	—	32032X	32032X	32032X	—	—	—	—	—	—
170	260	57	—	—	—	32034X	32034X	32034X	—	—	—	—	—	—
180	280	64	2007136M	—	—	32036X	32036X	32036X	—	—	—	—	—	—
190	290	64	2007138M	—	—	32038X	32038X	32038X	—	—	—	—	—	32038X
200	310	70	2007140M	—	—	32040X	32040X	32040X	—	—	—	—	—	—
220	340	76	2007144M	32044M	—	32044X	32044X	32044X	—	—	—	—	—	—
240	360	76	2007148	—	—	32048X	32048X	—	—	—	—	—	—	—
260	400	87	2007152M	—	—	32052X	32052X	—	—	—	—	—	—	32052X
280	420	87	2007156M	—	—	32056X	32056X	—	—	—	—	—	—	32056X
300	460	100	2007160M	—	—	32060X	—	—	—	—	—	—	—	—
320	480	100	2007164M	—	—	32064X	—	—	—	—	—	—	—	—

Примечание. Ширина зарубежных конических роликовых подшипников меньше максимальной ширины подшипников ГПЗ на 0,2—0,5 мм.

Габариты, мм			СССР ГПЗ	ГДР DKF	Польша FLT	Венгрия MGM	Австрия STE	Швеция SKF	ФРГ FAG	NTN
d	D	T								

6.72. Подшипники роликовые конические однорядные.

15	35	11,75	7202	—	—	—	—	—	30202	—
17	40	13,25	7203	—	—	30203A	30203	30203	30203A	30203
20	47	15,25	7204A	—	30204A	30204A	30204	30204	30204A	30204
25	52	16,25	7205A	—	30205A	30205A	30205	30205	30205A	30205
30	62	17,25	7206A	—	30206A	30206A	30206	30206	30206A	30206
35	72	18,25	7207A	30207	30207A	30207A	30207	30207	30207A	30207
40	80	19,75	7208	30208	30208A	30208A	30208	30208	30208A	30208
45	85	20,75	7209	—	30209A	30209A	30209	30209	30209A	30209
50	90	21,75	7210A	—	30210A	30210A	30210	30210	30210A	30210
55	100	22,75	7211	—	30211A	30211A	30211	30211	30211A	30211
60	110	23,75	7212A	—	30212A	30212A	30212	30212	30212A	30212
65	120	24,75	—	—	30213A	30213A	30213	30213	30213A	30213
70	125	26,25	7214AV	—	30214A	30214A	30214	30214	30214A	30214
75	130	27,25	7215K1	—	30215A	30215A	30215	30215	30215A	30215
80	140	28,25	7216A	—	30216A	30216A	30216	30216	30216A	30216
85	150	30,5	7217	—	—	—	30217	30217	30217A	30217
90	160	32,5	7218	—	—	30218A	30218	30218	30218A	30218
95	170	34,5	7219M	—	—	30219A	30219	30219	30219A	30219
100	180	37	7220	30220	30220A	—	30220	30220	30220A	30220
105	190	39	—	—	—	—	30221	30221	30221A	30221
110	200	41	—	—	30222A	30222A	30222	30222	30222A	30222
120	215	43,5	7224A	—	—	—	30224	30224	30224A	30224
130	230	43,75	—	—	—	—	30226	30226	30226A	30226
140	250	45,75	—	—	—	—	30228	30228	30228A	30228
150	270	49	7230KM	—	—	—	30230	30230	30230A	30230

6.73. Подшипники роликовые конические однорядные.

15	42	14,25	—	—	—	30302A	30302	30302	30302A	30302
17	47	15,25	—	—	—	30303A	30303	30303	30303A	30303
20	52	16,25	7304A	—	30304A	30304A	30304	30304	30304A	30304
25	62	18,25	7305A	—	30305A	30305A	30305	30305	30305A	30305
30	72	20,75	7306K	—	30306A	30306A	30306	30306	30306A	30306
35	80	22,75	7307K1	30307	30307A	30307A	30307	30307	30307A	30307
40	90	25,25	7308A	—	30308A	30308A	30308	30308	30308A	30308
45	100	27,25	7309	30309	30309A	30309A	30309	30309	30309A	30309
50	110	29,25	7310K1	—	30310A	30310A	30310	30310	30310A	30310
55	120	31,5	7311K	30311AP5	—	30311A	30311	30311	30311A	30311
60	130	33,5	7312M	—	30312A	—	30312	30312	30312A	30312
65	140	36	7313K1	—	—	30313A	30313	30313	30313A	30313
70	150	38	7314A	30314A	—	30314A	30314	30314	30314A	30314

Примечание. Ширина зарубежных конических роликовых подшипников меньше максимальной ширины подшипников ГПЗ

Япония			Италия RIV	Франция		Швейцария SRO	Чехосло- вакия ZKL	Румыния	
NAS	NSK	KOYO		SNR	RBF			URB	FRB

ГОСТ 27365—87 (см. рис. 24)

30203	30203	30203	(01/02/9203) 30203	30203	30203	30203	—	30203A	30203
30204	30204	30204	(01/02/9204) 30204	30204	30204	30204	30204A	30204A	30204
30205	30205	30205	(01/02/9205) 30205	30205	30205	30205	30205E	30205A	30205
30206	30206	30206	(01/02/9206) 30206	30206	30206	30206	30206	30206A	30206
30207	30207	30207	(01/02/9207) 30207	30207	30207	30207	30207E	30207A	30207
30208	30208	30208	(01/02/7208) 30208	30208	30208	30208	30208E	30208A	30208
30209	30209	30209	(01/02/9209) 30209	30209	30209	30209	30209E	30209A	30209
30210	30210	30210	(01/02/7210) 30210	30210	30210	30210	30210E	30210A	30210
30211	30211	30211	(01/02/6211) 30211XX	30211	30211	30211	30211E	30211A	30211
30212	30212	30212	(01/02/9212) 30212	30212	30212	30212	30212E	30212A	30212
30213	30213	30213	(01/02/7213) 30213XX	30213	30213	30213	30213E	30213A	30213
30214	30214	30214	(01/02/7214) 30214XX	30214	30214	30214	30214A	30214A	30214
30215	30215	30215	(01/02/7215) 30215XX	30215	30215	30215	30215E	30215A	30215
30216	30216	30216	(01/02/7216) 30216XX	30216	30216	30216	30216E	30216A	30216
30217	30217	30217	(01/02/7217) 30217XX	30217	30217	30217	—	30217A	30217
30218	30218	30218	(01/02/7218) 30218XX	30218	30218	30218	30218E	30218A	30218
30219	30219	30219	(01/02/7219) 30219XX	30219	30219	30219	30219E	30219A	30219
30220	30220	30220	(01/02/7220) 30220XX	30220	30220	30220	30220E	30220A	30220
30221	30221	30221	(01/02/7221) 30221XX	30221	—	30221	30221E	—	30221
30222	30222	30222	(01/02/7222) 30222XX	30222	30222	30222	30222E	—	—
30224	30224	30224	(01/02/7224)	30224	30224	30224	—	30224A	—
30226	30226	30226	(01/02/7226) 30226XX	30226	30226	—	—	30226A	—
30228	30228	30228	(01/02/7228)	30228	30228	—	—	30228A	—
30230	30230	30230	(01/02/7230)	30230	30230	—	—	30230A	—

ГОСТ 27365—87 (см. рис. 24)

30302	30302	30302	(01/02/7302) 30302XX	—	30302	30302	—	—	—
30303	30303	30303	(01/02/7303) 30303XX	30303	30303	30303	30303E	—	30303
30304	30304	30304	(01/02/7304) 30304XX	30304	30304	30304	30304A	—	30304
30305	30305	30305	(01/02/9305) 30305	30305	30305	30305	30305E	30305A	30305
30306	30306	30306	(01/02/7306) 30306XX	30306	30306	30306	30306AP6	30306A	30306
30307	30307	30307	(01/02/9307) 30307	30307	30307	30307	30307E	30307A	30307
30308	30308	30308	(01/02/6308) 30308XX	30308	30308	30308	30308E	—	30308
30309	30309	30309	(01/02/7309) 30309XX	30309	30309	30309	30309E	30309A	30309
30310	30310	30310	(01/02/7310) 30310XX	30310	30310	30310	30310A	30310A	30310
30311	30311	30311	(01/02/7311) 30311XX	30311	30311	30311	30311A	30311A	30311
30312	30312	30312	(01/02/7312) 30312XX	30312	30312	30312	30312E	30312A	30312
30313	30313	30313	(01/02/7313) 30313XX	30313	30313	30313	30313E	30313A	30313
30314	30314	30314	(01/02/7314) 30314XX	30314	30314	30314	30314E	30314A	30314

на 0,2—1,0 мм.

Габариты, мм			СССР ГПЗ	ГДР DKF	Польша FLT	Венгрия MGM	Австрия STE	Швеция SKF	ФРГ FAG	NTN
d	D	T								
75	160	40	7315A	—	—	30315A	30315	30315	30315A	30315
80	170	42,5	—	30316A	—	30316A	30316	30316	30316A	30316
85	180	44,5	7317	—	—	—	30317	30317	30317A	30317
90	190	46,5	7318A	—	—	—	30318	30318	30318A	30318
95	200	49,5	—	—	—	—	30319	30319	30319A	30319
100	215	51,5	7320	—	—	—	30320	30320	30320A	30320
105	225	53,5	—	—	—	—	30321	30321	—	30321
110	240	54,5	—	—	—	—	30322	30322	30322A	30322
120	260	59,5	—	—	—	—	30324	30324	30324A	30324

6.74. Подшипники роликовые конические однорядные.

30	62	21,25	7506	—	32206A	32206A	32206	32206	32206A	32206
35	72	24,25	7507	—	32207A	32207A	32207	32207	32207A	32207
40	80	24,75	7508	32208	32208A	32208A	32208	32208	32208A	32208
45	85	24,75	7509K	32209	32209A	32209A	32209	32209	32209A	32209
50	90	24,75	7510A	32210	32210A	32210A	32210	32210	32210A	32210
55	100	26,75	7511M	32211	32211A	32211A	32211	32211	32211A	32211
60	110	29,75	7512A	32212A	32212A	32212A	32212	32212	32212A	32212
65	120	32,75	7513K	—	32213A	32213A	32213	32213	32213A	32213
70	125	33,25	7514K1	—	—	32214A	32214	32214	32214A	32214
75	130	33,25	7515A	—	32215A	32215A	32215	32215	32215A	32215
80	140	35,25	7516A	—	32216A	32216A	32216	32216	32216A	32216
85	150	38,5	7517A	—	—	32217A	32217	32217	32217A	32217
90	160	42,5	7518K	32218A	32218A	32218A	32218	32218	32218A	32218
95	170	45,5	7519	—	—	32219A	32219	32219	32219A	32219
100	180	49	7520	—	32220A	32220A	32220	32220	32220A	32220
105	190	53	—	—	—	—	32221	32221	32221A	32221
110	200	56	7522M	—	32222A	32222A	32222	32222	32222A	32222
120	215	61,5	7524M	32224M	—	—	32224	32224	32224A	32224
130	230	67,75	7526M	—	—	—	—	32226	32226A	32226
140	250	71,75	7528M	—	—	—	—	32228	32228A	32228
150	270	77	7530M	—	—	—	—	32230	32230A	—
160	290	64	7532M	—	—	—	—	32232	32232A	—
170	—	—	—	—	32234	—	—	32234	32234A	—
180	320	91	7536A	—	—	—	—	32236	32236A	—
190	340	97	7538M	—	—	—	—	32238	32238A	—

Примечание. В разделах 6.73—6.76 ширина зарубежных конических роликовых подшипников меньше максимальной ширины

Габариты, мм			СССР ГПЗ	Польша FLT	Венгрия MGM	Австрия STE	Швеция SKF	ФРГ FAG	NTN
d	D	T							

6.75. Подшипники роликовые конические однорядные.

20	52	22,25	7604	—	32304A	32304	32304	32304A	32304
25	62	25,25	7605A	—	32305A	32305	32305	32305A	32305
30	72	28,75	7606K	—	32306A	32306	32306	32306A	32306
35	80	32,75	7607A	—	32307A	32307	32307	32307A	32307

Япония			Италия RIV	Франция		Швейцария SRO	Чехосло- вакия ZKL	Румыния	
NAC	NSK	KOYO		SNR	RBF			URB	FRB
30315	30315	30315	(01/02/7315) 30315XX	30315	30315	30315	30315E	—	30315
30316	30316	30316	(01/02/7316) 30316XX	30316	30316	30316	—	—	30316
30317	30317	30317	(01/02/7317) 30317XX	30317	30317	30317	—	—	30317
30318	30318	30318	(01/02/7318)	30318	30318	30318	—	30318A	—
30319	30319	30319	(01/02/7319) 30319XX	30319	30319	—	—	—	—
30320	30320	30320	(01/02/7320) 30320XX	30320	30320	—	—	30320A	—
30321	30321	30321	(01/02/7321)	—	30321	—	—	—	—
30322	30322	30322	(01/02/7322)	—	30322	—	—	30322A	—
30324	30324	30324	(01/02/7324)	—	30324	—	—	30324A	—

ГОСТ 27365—87 (см. рис. 24)

32206	32206	32206	(01/02/7406) 32206XX	32206	32206	32206	32206A	32206A	32206
32207	32207	32207	(01/02/7407) 32207XX	32207	32207	32207	32207E	32207A	32207
32208	32208	32208	(01/02/6408) 32208XX	32208	32208	32208	32208E	32208A	32208
32209	32209	32209	(01/02/6409) 32209XX	32209	32209	32209	32209E	32209A	32209
32210	32210	32210	(01/02/6410) 32210XX	32210	32210	32210	32210E	32210A	32210
32211	32211	32211	(01/02/7411) 32211XX	32211	32211	32211	—	32211A	32211
32212	32212	32212	(01/02/9412) 32212	32212	32212	32212	32212E	32212AP6	32212
32213	32213	32213	(01/02/7413) 32213XX	32213	32213	32213	32213E	32213A	32213
32214	32214	32214	(01/02/7414) 32214XX	32214	32214	32214	32214E	32214A	32214
32215	32215	32215	(01/02/7415) 32215XX	32215	32215	32215	32215E	32215A	32215
32216	32216	32216	(01/02/7416) 32216XX	32216	32216	32216	32216E	32216A	32216
32217	32217	32217	(01/02/7417) 32217XX	32217	32217	32217	—	32217A	32217
32218	32218	32218	(01/02/7418) 32218XX	32218	32218	32218	32218E	32218A	32218
32219	32219	32219	(01/02/7419) 32219XX	32219	32219	32219	32219E	—	32219
32220	32220	32220	(01/02/7420) 32220XX	32220	32220	32220	32220E	32220A	32220
32221	32221	32221	(01/02/7421) 32221XX	32221	32221	32221	32221E	—	32221
32222	32222	32222	(01/02/7422) 32222XX	32222	32222	32222	—	32222A	32222
32224	32224	32224	(01/02/7424)	32224	32224	32224	—	32224A	32224
—	—	32226	(01/02/7426)	—	—	—	—	33226A	—
—	—	32228	—	—	—	—	—	33228A	—
—	—	—	—	—	—	—	—	—	—
—	—	—	—	—	—	—	—	—	—
—	—	—	—	—	—	—	—	—	—
—	—	—	—	—	—	—	—	32236A	—
—	—	—	—	—	—	—	—	—	—

подшипников ГПЗ на 0,25—1,0 мм.

Япония			Италия RIV	Франция		Швейцария SRO	Чехосло- вакия ZKL	Румыния	
NAC	NSK	KOYO		SNR	RBF			URB	FRB
E32304J	32304	32304	(01/02/7504) 32304XX	32304	32304	32304	—	32304A	32304
E32305J	32305	32305	(01/02/7505) 32305XX	32305	32305	32305	32305A	—	32305
E32306J	32306	32306	(01/02/7506) 32306XX	32306	32306	32306	32306E	32306A	32306
E32307J	32307	32307	(01/02/7507) 32307XX	32307	32307	32307	32307E	32307A	32307

Габариты, мм			СССР ГПЗ	Польша FLT	Венгрия MGM	Австрия STE	Швеция SKF	ФРГ FAG	NTN
d	D	T							
40	90	35,25	7608A	32308A	32308A	32308	32308	32308A	32308
45	100	38,25	7609KY	32309A	32309A	32309	32309	32309A	32309
50	110	42,25	7610A	32310A	32310A	32310	32310	32310A	32310
55	120	45,5	7611A	32311A	32311A	32311	32311	32311A	32311
60	130	48,5	7612A	32312A	32312A	32312	32312	32312A	32312
65	140	51	7613A	32313A	32313A	32313	32313	32313A	32313
70	150	54	7614	32314A	32314A	32314	32314	32314A	32314
75	160	58	7615A	—	32315A	32315	32315	32315A	32315
80	170	61,5	7616KM	—	32316A	—	32316	32316A	32316
85	180	63,5	—	—	—	—	32317	32317A	32317
90	190	67,5	7618A	—	—	—	32318	32318A	32318
95	200	71,5	—	—	—	—	32319	32319A	32319
100	215	77,5	7620A	—	—	—	32320	32320A	32320
105	225	81,5	—	—	—	—	32321	32321A	32321
110	240	84,5	7622M	—	—	—	32322	32322A	32322
120	260	90,5	7624A	—	—	—	32324	32324	32324

Габариты, мм			СССР ГПЗ	Польша FLT	Венгрия MGM	Австрия STE	Швеция SKF	ФРГ FAG	NTN
d	D	T							

6.76. Подшипники роликовые конические с углом конуса 20°... 30°.

25	62	18,25	—	—	—	31305	31305	31305A	30305D
30	72	20,75	27306	—	—	31306	31306	31306A	30306D
35	80	22,75	27307	31307A	—	31307	31307	31307A	30307D
40	90	25,25	27308AKY	—	—	31308	31308	31308A	30308D
45	100	27,25	—	31309A	—	31309	31309	31309A	30309D
50	110	29,25	27310HA	—	31310A	31310	31310	31310A	30310D
55	120	31,5	27311	31311A	31311A	31311	31311	31311A	30311D
60	130	33,5	27312	—	31312A	31312	31312	31312A	30312D
65	140	36	27313	—	31313A	31313	31313	31313A	30313D
70	150	38	—	—	—	—	31314	31314A	30314D
75	160	40	27315	—	—	—	31315	31315	30315D
80	170	42,5	—	—	—	—	31316	31316	30316D
85	180	44,5	27317	—	—	—	31317	31317	30317D

Япония			Италия RIV	Франция		Швейцария SRO	Чехосло- вакия ZKL	Румыния	
NAC	NSK	KOYO		SNR	RBF			URB	FRB
E32308J	32308	32308	(01/02/7508) 32308XX	32308	32308	32308	32308E	32308A	32308
E32309J	32309	32309	(01/02/7509) 32309XX	32309	32309	32309	32309E	32309A	32309
E32310J	32310	32310	(01/02/7510) 32310XX	32310	32310	32310	32310B	32310A	32310
E32311J	32311	32311	(01/02/7511) 32311XX	32311	32311	32311	32311E	32311A	32311
E32312J	32312	32312	(01/02/7512) 32312XX	32312	32312	32312	32312E	32312A	32312
E32313J	32313	32313	(01/02/7513) 32313XX	32313	32313	32313	32313E	32313A	32313
E32314J	32314	32314	(01/02/7514) 32314XX	32314	32314	32314	32314E	32314A	32314
E32315J	32315	32315	(01/02/7515) 32315XX	32315	32315	32315	32315E	32315A	—
E32316J	32316	32316	(01/02/7516) 32316XXX	32316	32316	32316	—	32316A	—
E32317J	32317	32317	(01/02/7517) 32317XX	—	32317	32317	32317E	—	—
E32318J	32318	32318	(01/02/7518)	—	32318	—	—	—	—
E32319J	32319	32319	(01/02/7519)	—	32319	—	—	—	—
E32320J	32320	32320	(01/02/7520)	—	32320	32320	—	32320A	—
E32321J	32321	32321	(01/02/7521)	—	32321	—	—	—	—
E32322J	32322	32322	(01/02/7522)	—	32322	—	—	32322A	—
E32324J	32324	32324	(01/02/7524)	—	32324	—	—	32324A	—

Япония		Италия RIV	Франция		Швейцария SRO	Чехо- словакия ZKL	Румыния	
NSK	KOYO		SNR	RBF			URB	FRB

ГОСТ 27365—87 (см. рис. 25)

31305	30305D	(01/02/7605) 31305XX	—	—	31305	31305E	—	31305
31306	30306D	(01/02/7606) 31306XX	31306	31306	31306	31306E	—	31306
31307	30307D	(01/02/7607) 31307XX	31307	31307	31307	31307E	31307	31307
31308	30308D	(01/02/7608) 31308XX	31308	31308	31308	—	31308A	31308
31309	30309D	(01/02/7609) 31309XX	31309	31309	31309	—	31309A	31309
31310	30310D	(01/02/7610) 31310XXX	31310	31310	31310	31310E	31310A	31310
31311	30311D	(01/02/7611) 31311XX	31311	31311	31311	—	—	31311
31312	30312D	(01/02/7612) 31312XX	31312	31312	31312	—	31312A	31312
31313	30313D	(01/02/7613) 31313XX	31313	31313	31313	—	—	31313
31314	30314D	(01/02/7614)	31314	31314	31314	31314E	—	31314
—	30315D	—	—	—	—	—	—	—
—	30316D	—	—	—	—	—	—	—
—	30317D	—	—	—	—	—	—	—

7. СВОДНАЯ ТАБЛИЦА ПОДШИПНИКОВ
КАЧЕНИЯ С ДОПОЛНИТЕЛЬНЫМИ
БУКВЕННО-ЦИФРОВЫМИ ОБОЗНАЧЕНИЯМИ

Таблица 9

Габариты, мм			Подшипники зарубежных фирм		СССР ГПЗ	Номер рисунка
d	D	B (H, T)	Фирма	Тип		
7.1. Подшипники шариковые радиальные однорядные ГОСТ 8338-75						
9	26	8	GMN	R9C6	6-29Г	1
45	100	25	RIV	10B	309	1
9	24	7	SKF	609	6-80019C17	1
10	26	8	SKF	6000P5	5-100E	1
					5-100Л	
10	26	8	SKF	6000P6	6-100X	1
					6-100Ю5Т	
10	26	8	SRO	6000X	100X	1
12	28	8	SKF	6001P4	4-101	1
12	28	8	SKF	6001P5	5-101	1
12	28	8	SKF	6001P6	6-101	1
					6-101Ю	
15	32	9	ZKL	N6002	6-102	1
15	32	9	SRO	6002X		
15	32	9	SKF	6002P6		
17	35	10	SKF	6003P6	6-103	1
17	35	10	SRO	6003-X		
20	42	12	SKF	6004C2	60-104	1
20	42	12	SKF	6004C3	76-104	1
20	42	12	SKF	6004P5	5-104	1
20	42	12	SKF	6004H	104K	1
20	42	12	SKF	6004P6	6-104K	1
25	47	12	SKF	6005H	105	1
25	47	12	SKF	6005N	50105	10
25	47	12	SKF	6005P5	5-105	1
25	47	12	FAG	6005G	105Л	1
25	47	12	SRO	6005X	105	1
25	47	12	ZKL	N6005	105Л	
25	47	12	ZKL	P6005		
30	55	13	SKF	6006N	50106	10
30	55	13	SKF	6006P4	4-106	1
30	55	13	SKF	6006P5	5-106	1
30	55	13	SKF	6006P6	6-106	1
					6-106Б	
30	55	13	SRO	6006X	106	1
30	55	13	ZKL	N6006		
30	55	13	ZKL	P6006		
35	62	14	SKF	6007P5	5-107	1
35	62	14	SKF	6007P6	6-107	1
35	62	14	SKF	6007N	50107	10
35	62	14	SRO	6007X	107	1
35	62	14	ZKL	N6007		
40	68	15	SKF	6008P6	6-108	1
40	68	15	SRO	6008X.P6		
40	68	15	SKF	6008P4	4-108	1
40	68	15	SRO	6008X	108	1
40	68	15	ZKL	N6008		
45	75	16	SKF	6009C3	70-109	1
45	75	16	ZKL	N6009	109	1
45	75	16	SRO	6009X		
45	75	16	SKF	6009P4	4-109	1
45	75	16	SKF	6009P5	Б-109	1
45	75	16	SKF	6009P6	6-109	1
50	80	16	SKF	6010P5	5-110	1
50	80	16	SKF	6010P6	6-110	1
50	80	16	SKF	60101B.P6		
50	80	16	SKF	6010P62	65-110	1
50	80	16	SRO	6010X	110	1
50	80	16	ZKL	N6010		
55	90	18	SKF	6011P5	5-111Л	1
55	90	18	SKF	6011T.P5		
55	90	18	SKF	6011P6	6-111	1
55	90	18	SKF	6011TB.P6	6-111Л	1
55	90	18	SRO	6011X	111	1
55	90	18	ZKL	N6011		
60	95	18	SKF	6012P5	5-112	1
60	95	18	SKF	6012P6	6-112	1
60	95	18	SKF	6012TB	112	1
60	95	18	SRO	6012X		

Габариты, мм			Подшипники зарубежных фирм		СССР ГПЗ	Номер рисунка
d	D	B (H, T)	Фирма	Тип		
60	95	18	ZKL	N6012		
65	100	18	SKF	6013P5	5-113Л	1
65	100	18	SKF	6013P6	6-113	1
65	100	18	SRO	6013X	113	1
65	100	18	ZKL	N6013		
70	110	20	SKF	6014C3	70-114	1
70	110	20	SKF	6014P4	4-114	1
70	110	20	SKF	6014P5	5-114	1
70	110	20	SKF	6014P6	6-114	1
70	110	20	SKF	6014TB	114	1
70	110	20	SRO	6014X		
70	110	20	ZKL	N6014		
70	110	20	SKF	6014M	114*	1
75	115	20		6015M	115Л	1
75	115	20	SKF	6015P4	4-115	1
75	115	20	SKF	6015P5	5-115	1
75	115	20	SRO	6015X	115	1
80	125	22	SKF	6016P5	5-116АЛ	1
80	125	22	SKF	6016P6	6-116АЛ	1
80	125	22	SRO	6016X	116А	1
80	125	22	ZKL	P6016	116АЛ	1
85	130	22	SKF	6017P6	6-117	1
90	140	24	SKF	6018P5	5-118	1
90	140	24	SKF	6018P6	6-118	1
90	140	24	ZKL	V6018		
95	145	24	SRO	6019X	119Б	1
100	150	24	SKF	6020P6	6-120А	1
100	150	24	ZKL	V6020	6-120АЛ1	1
100	150	24	SKF	6020P62	65-120	1
105	160	26	SKF	6021P5	5-121	1
110	170	28	SKF	6022P5	5-122Г	1
110	170	28	SKF	6022P6		
120	180	28	ZKL	V6024	6-124	1
130	200	33	SKF	6026	6-126	1
130	200	33	SKF	6026		
150	225	35	SKF	6030P6	6-130АЛ	1
150	225	35	ZKL	V6030		
150	225	35		6030C3	70-130АЛ	1
160	240	38	SKF	6032M	132Л	1
160	240	38	SKF	6032P62	66-132Л	1
160	240	38	SKF	6032M.P62		
170	260	42	SKF	6034P6	6-134Л	1
190	290	46	SKF	6038M	6-138Л	1
240	360	56	FAG	6048M	148Л	1
260	400	65	FAG	6052M	152Л	1
10	30	9	SKF	6200P5	5-200	1
10	30	9	SKF	6200P6	6-200Ю	1
10	30	9	SKF	6200TB	200	1
10	30	9	SRO	6200X		
10	30	9	ZKL	N6200		
12	32	10	SKL	6201P5	5-201	1
12	32	10	SKL	6201P6	6-201	1
12	32	10	ZKL	P6201	201	1
15	35	11	SKF	6202N	50202	10
15	35	11	SKF	6202P	5-202	1
15	35	11	SRO	6202X	202А	1
15	35	11	SKF	6202P6	6-202К2	1
15	35	11	NACHI	6202NSL	6-160202E	29
15	35	11	ZKL	N6202	202А	1
15	35	11	ZKL	P6202		
15	35	11	NSK	6202CM	202А*	1
					6-202Л1Ш*	
15	35	11		6202C3	70-202К2	1
17	40	12		6203C3	70-203А	1
17	40	12	SKF	6203P5	5-203	1
17	40	12	SKF	6203P6	6-203А	1
17	40	12	NACHI	6203NSL	160203K	29
17	40	12	SKF	6203TB	203А	1
17	40	12	SRO	6203X	203А	1
17	40	12	ZKL	P6203		
20	47	14	SKF	6204C6	204К2Ш	1
20	47	14	FAG	6204G		
20	47	14	FAG	6204.P6.G	6-204К2Ш	1
20	47	14		6204NR	50204А*	10
20	47	14	SKF	6204C3	70-204К2	1

* Замена близкая.

Продолжение табл. 9

Габариты, мм			Подшипники зарубежных фирм		СССР ГПЗ	Номер рисунка
d	D	B (H, T)	Фирма	Тип		
					20	47
20	47	14	SKF	6204N	50204A	10
20	47	14	SKF	6204P6	6-204A	1
20	47	14	SRO	6204X	204A	1
25	52	15	NACHI	6205NSL	160205A	29
25	52	15	SKF	6205C3	70-205K	1
25	52	15	SKF	6205C6	6-205KШ1	1
25	52	15	FAG	6205G		
25	52	15		6205P6.G		
25	52	15	SKF	6205N	50205K	10
25	52	15	SKF	6205P5	5-205	1
25	52	15	SRO	6205X	205A	1
25	52	15	ZKL	P6205		
25	52	15	ZKL	N6205		
30	62	16	SKF	6206C3	70-206A	1
30	62	16	SKF	6206C6	6-206AKШ	1
30	62	16	FAG	6206G		
30	62	16	SKF	6206P5	5-206B1	1
30	62	16	SKF	6206P6	6-206AK	1
30	62	16	SRO	6206X	206A	1
30	62	16	ZKL	N6206		
30	62	16	ZKL	P6206		
35	72	17	SKF	6207C3	70-207A	1
35	72	17	SKF	6207N	50207A	10
35	72	17	SKF	6207P5	5-207K5	1
35	72	17	SKF	6207P6	6-207A	1
35	72	17	FAG	6207P6G	4-206AKШ*	1
					6-207A*	
35	72	17	SKF	6207P62	6-6207*	1
35	72	17	SKF	6207P63	76-207K5Ш1	1
35	72	17	SRO	6207X	207A	1
35	72	17	ZKL	N6207		
35	72	17	ZKL	P6207		
40	80	18	SKF	6208C3	76-208A	1
40	80	18	SKF	6208P63		
40	80	18	SKF	6208N	50208A	10
40	80	18	SKF	6208P5	5-208A	1
40	80	18	SKF	6208P6	6-208A	1
40	80	18	ZKL	N6208	208A	1
40	80	18		6208P62	6-208A*	1
40	80	18	DKF	6208P6G		
45	85	19	SKF	6209C3	76-209E	1
45	85	19	SKF	6209N	50209A	10
45	85	19	SKF	6209P5	5-209A	1
45	85	19	SKF	6209P6	6-209A	1
45	85	19	ZKL	N6209	209A	1
50	90	20	SKF	6210C3	70-210A	1
50	90	20	SKF	6210N	50210A	10
50	90	20	SKF	6210P5	5-210	1
50	90	20	SKF	6210P6	6-210A	1
50	90	20	ZKL	V6210		
50	90	20	FAG	6210P6G	6-210A*	1
55	100	21	SKF	6211C3	76-211Д1	1
55	100	21	SKF	6211N	50211A	10
55	100	21	SKF	6211P5	5-211	1
55	100	21	SKF	6211P6	6-211A	1
55	100	21	SKF	6211P62	6-211A	1
55	100	21	SRO	6211X	211A	1
55	100	21	ZKL	N6211		
60	110	22	SKL	6212C3	70-212	1
60	110	22	SKF	6212N	50212	10
60	110	22	SKF	6212P5	5-212	1
60	110	22	SKF	6212P6	6-212	1
65	120	23	SKF	6213C3	70-213A	1
65	120	23	SKF	6213P6	6-213A	1
65	120	23	FAG	6213M	213*	1
70	125	24	SKF	6214C3	70-214A	1
70	125	24	SKF	6214P6	6-214A	1
70	125	24		6214M.C3	70-214A*	1
70	125	24	ZKL	N6214	214A	1
75	130	25	SKF	6215C3	70-215A	1
75	130	25	SKF	6215P6	6-215A	1
80	140	26	SKF	6216P6	6-216K1	1
85	150	28	SKF	6217P5	5-217	1
85	150	28	SKF	6217P6	6-217K5	1
85	150	28		6217C3	217*	1

Продолжение табл. 9

Габариты, мм			Подшипники зарубежных фирм		СССР ГПЗ	Номер рисунка	
d	D	B (H, T)	Фирма	Тип			
					90	160	30
					6-218Л		
	95	170	32	SKF	6219C3	76-219Л	1
100	180	34	SKF	6220C3	6-220C3	70-220АЛ	1
100	180	34	SKF	6220P6	6-220A		1
110	200	38	SKF	6222C3	70-222		1
110	200	38	SKF	6222P6	6-222Л		1
110	200	38	SKF	6222P62	66-222Л		1
110	200	38	ZKL	P6222	222		1
120	215	40	SKF	6224C3	70-224		1
120	215	40	SKF	6224P6	6-224Л		1
120	215	40	SKF	6224P62	66-224Л		1
130	230	40	SKF	6226P6	6-226		1
					6-226Л		
140	250	42	SKF	6228P6	6-228Л		1
150	270	45	SKF	6230P6	6-230Л		1
	12	37	12	SKF	6301P5	5-301	1
	15	42	13		6302H	302	1
	15	42	13	SKF	6302P5	5-302	1
	15	42	13	NSK	6302-YCM	6-302*	1
	15	42	13	SKF	6302P6	6-302	1
	17	47	14	SKF	6303C3	70-303A	1
	17	47	14	SKF	6303N	50303A	10
	17	47	14	SKF	6303P5	5-303	1
	17	47	14	SKF	6303P6	6-303A	1
	17	47	14	SRO	6303X	303A	1
	17	47	14	ZKL	N6303		
20	52	15	DKF	6304JC3	70-304A*	1	
20	52	15	SKF	6304C3	70-304A	1	
20	52	15	SKF	6304P5	5-304A	1	
20	52	15	SKF	6304P6	6-304A	1	
25	62	17	SKF	6305C3	70-305A	1	
25	62	17	DKF	6305J	305A*	1	
25	62	17	FAG	6305G	305AШ	1	
25	62	17	SKF	6305N	50305	10	
25	62	17	SKF	6305P6	6-305A	1	
30	72	19	SKF	6306C3	70-306K3	1	
30	72	19	SKF	6306N	50306KШ	10	
30	72	19	SKF	6306NR		11	
30	72	19	SKF	6306P6	6-306K	1	
30	72	19	ZKL	N6306	306K	1	
35	80	21	SKF	6307C3	70-307AK	1	
35	80	21	SKF	6307P5	5-307	1	
35	80	21	SKF	6307P6	6-307	1	
35	80	21	SKF	6307MA.P6	6-307*	1	
35	80	21	SKF	6307P63	76-307E	1	
35	80	21	ZKL	N6307	307A	1	
40	90	23	SKF	6308C3	70-308A	1	
40	90	23	SKF	6308P5	5-308	1	
40	90	23	SKF	6308P6	6-308	1	
40	90	23	FAG	6308P6G	6-308Ш	1	
40	90	23	ZKL	N6308	308A	1	
40	90	23	FAG	6308M	308A*	1	
45	100	25	SKF	6309C3	70-309K	1	
45	100	25	SKF	6309N	50309	10	
45	100	25	SKF	6309P5	5-309K	1	
45	100	25	SKF	6309P6	6-309K	1	
45	100	25	FAG	6309-Z.P6G	6-60309KШ2У*	12	
45	100	25		6309C4	70-309K*	1	
45	100	25		6309MA.P6	6-309E*	1	
45	100	25	ZKL	P6309	309	1	
50	110	27	SKF	6310MC3	70-310A*	1	
50	110	27	SKF	6310C3	70-310A	1	
50	110	27	SKF	6310P5	5-310	1	
50	110	27	SKF	6310P6	6-310A	1	
50	110	27	SKF	6310MA.P6	6-310A*	1	
50	110	27	FAG	6310P6G	6-310Ш2У	1	
50	110	27	ZKL	N6310	310A	1	
					310AK		
50	110	27		6310M.P63G	76-310E*	1	
55	120	29	SKF	6311C3	70-311A	1	
55	120	29	SKF	6311N	50311A	10	
55	120	29	SKF	6311P5	5-311E*	1	
					4-311E		
55	120	29	SKF	6311P6	6-311A	1	
55	120	29	SKF	6311C6	6-311Ш1	1	
60	130	31	SKF	6312C3	70-312A	1	

Продолжение табл. 9

Габариты, мм			Подшипники зарубежных фирм		СССР ГПЗ	Номер рисунка
d	D	B (H, T)	Фирма	Тип		
60	130	31	SKF	6312P5	5-312	1
60	130	31	SKF	6312P6	6-312A	1
60	130	31		6312P63	76-312A	1
60	130	31	FAG	6312P6.G	6-312Ш2У	1
60	130	31		6312M.P63	76-312A*	1
60	130	31	DKF	6312M.C3		1
65	140	33	SKF	6313	313A	1
65	140	33	SKF	6313N	50313A	10
65	140	33	SKF	6313P5	5-313	1
65	140	33	SKF	6313P6	6-313A	1
65	140	33		6313C3	70-313A	1
65	140	33		6313P63	76-313A	1
65	140	33	NSK	6313C3S0	70-313A*	1
65	140	33	SKF	6313C6	313АШ2У	1
65	140	33	DKF	6313M.C3	76-313A*	1
65	140	33		6313C6S0	313АШ2У*	1
65	140	33	—	6313M.P63	76-313A*	1
70	150	35	—	6314C3.P6	76-314ЕШ2У	1
70	150	35	SKF	6314C3	70-314A*	1
70	150	35	SKF	6314N	50314A	10
70	150	35	SKF	6314P6	6-314A	1
70	150	35		6314M.P63	76-314ЕШ2У	1
70	150	35	ZKL	P6314	314A	1
75	160	37	SKF	6315C3	70-315A	1
75	160	37	SKF	6315N	50315A	10
75	160	37	SKF	6315P5	5-315	1
75	160	37	SKF	6315P6	6-315	1
80	170	39		6316C3	70-316K5	1
80	170	39	SKF	6316P6	6-316K5	1
80	170	39		6316MP63	76-316K5*	1
85	180	41	ZKL	P6317	317A	1
85	180	41		6317C3	75-317ЕШ2*	1
90	190	43		6318C4	76-317*	1
95	200	45	SKF	6319P6	80-318	1
100	215	47	SKF	6320P6	319K5*	1
120	260	55		6324C4	6-320Ш1	1
40	110	27		6408	70-324*	1
17	35	8	SKF	16003P6	408AK	1
20	42	8	SKF	16004P5	6-7000103Ю	1
30	55	9	DKF	16006P62	5-7000104	1
35	62	9	SKF	16007P5	6-7000106Б*	1
40	68	9	SKF	16008C3	5-7000107	1
40	68	9	SKF	16008P6	76-7000108P	1
150	225	24	SKF	16030P6	6-7000108	1
					6-7000130Л	1

7.2. Подшипники шариковые радиальные однорядные с одной защитной шайбой. ГОСТ 7242—81

10	26	8	SKF	6000Z	60100X	12
12	28	8	SKF	6001Z	5-60101Ш0С17	12
12	28	8	SKF	6001-ZP52		12
12	28	8		6001-Z.C3	5-60101Ш0С17*	12
15	32	9	SKF	6002-Z	6-80102С17	12
20	42	12	SKF	6004Z	60104K	12
20	42	12	SKF	6004-ZP52	6-60104	12
25	47	12	SKF	6005Z	60105	12
30	55	13	SKF	6006Z	60106	12
35	62	14	SKF	6007Z	60107	12
40	68	15	SKF	6008Z	60108	12
45	75	16	SKF	6009Z	60109	12
50	80	16	SKF	6010Z	60110	12
60	95	18	SKF	6012Z	6-60112K	12
70	110	20	SRO	6014Z	60114	12
75	115	20	SKF	6015Z	60115	12
75	115	20	SRO	6015XZ		12
75	115	20	SKF	6015ZP6	60115*	12
80	125	22	SKF	6016Z	60116	12
90	140	24	SKF	6018Z	60118	12
100	150	24	SKF	6020Z	60120A	12
10	30	9	SKF	6200Z	60200K2	12
12	32	10	SKF	6201Z	60201K	12
12	32	10	FAG	6201-ZR		12
12	32	10	FAG	6201-Z.P6.G	60201KШ*	12
15	35	11	NSN	6202-V	6-160202E	29

Продолжение табл. 9

Габариты, мм			Подшипники зарубежных фирм		СССР ГПЗ	Номер рисунка
d	D	B (H, T)	Фирма	Тип		
15	35	11	FAG	6202-Z.P6.G	60202K2Ш*	12
15	35	11	SKF	6202-Z.P6.C6		12
15	35	11	SRO	6202XZ	60202A	12
15	35	11	SKF	6202Z		12
17	40	12	FAG	6203-Z.P6.G	60203АШ*	12
17	40	12	SKF	6203Z	60203A	12
17	40	12	FAG	6203-ZR		12
20	47	14	SRO	6204XZ	60204A	12
20	47	14	SKF	6204Z		12
20	47	14	FAG	6204ZR		12
20	47	14	FAG	6204-Z.P5.G	6-60204A*	12
20	47	14	SKF	6204ZP6	6-60204A	12
25	52	12	SKF	6205Z	60205K	12
25	52	15	FAG	6205-Z.P6.G	6-60205K*	12
25	52	15	SKF	6205-Z.P6.C6		12
25	52	15		6205-ZP6	6-60205K	12
25	52	15		6205-ZC3	70-60205K	12
30	62	16	FAG	6206-ZS	60206K*	12
30	62	16	SKF	6206-Z.C3	76-60206K	12
30	62	16	FAG	6206-Z.P6.G	6-60206KШ2У*	12
30	62	16	SKF	6206Z	60206K	12
35	72	17	SKF	6207Z	60207A	12
35	72	17		6207-Z.P6	5-60207A	12
35	72	17	FAG	6207-Z.P6.G	5-60207A*	12
40	80	18	SKF	6208Z	60208A	12
45	85	19	SKF	6209Z	60209A	12
50	90	20	SKF	6210Z	60210A	12
50	90	20	SKF	6210Z.NR	150210A	31
55	100	21	SKF	6211Z	60211A	12
60	110	22	SKF	6212Z	60212	12
70	125	24	SKF	6214Z	60214A	12
75	130	25	SKF	6215Z	60215A	12
85	150	28	SKF	6217Z	80217K5	12
90	160	30		6218-Z	80218AC17	12
12	37	12	SKF	6301-Z	80301C17	12
15	42	13	SKF	6302Z	60302	12
17	47	14	FAG	6303-ZS1	60303A*	12
20	52	15	FAG	6304-Z.S1	60304A*	12
20	52	15		6304-Z.C3		12
20	52	15	SKF	6304Z	60304A	12
20	52	15	SKF	6304Z.P6	6-60304A	12
25	62	17	SKF	6305Z	60305A	12
25	62	17	SKF	6305Z.P6	6-60305	12
25	62	17		6305Z.C3	70-60305A	12
25	62	17		6305-Z.S1	60305ЮТ	12
					60305A*	12
30	72	19		6306Z.C3	70-60308A	12
30	72	19	SKF	6306Z	6-60306K	12
35	80	21	NTN	6307-ZR	60307A	12
35	80	21	SKF	6307Z		12
35	80	21		6307-ZC3	70-60307A	12
40	90	23	FAG	6308ZB	60308A	12
40	90	23	FAG	6308-Z.P6.G	6-60308*	12
40	90	23		6308-Z.C3	70-60308A	12
40	90	23		6308-Z.SO	60308*	12
40	90	23	FAG	6308ZR	60308A	12
40	90	23	SKF	6308Z		12
45	100	25	SKF	6309Z	60309K	12
50	110	27	FAG	6310-ZR	60310A	12
50	110	27	FAG	6310-Z.P6.G	60310AKШ*	12
55	120	29	SKF	6311Z	60311A	12
60	130	31	SKF	6312Z	60312	12
70	150	35	SKF	6314Z	60314AK	12
75	160	37	SKF	6315Z	80315AC17	12

7.3. Подшипники шариковые радиальные однорядные с двумя защитными шайбами. ГОСТ 7242—81

6	19	6	SKF	626-ZZ	6-80026*	13
10	26	8	SRO	6000-ZZ	5-80100C9	13
10	26	8	SKF	6000-ZZ		13
12	28	8	NSK	6001-ZZ	6-80101K2C17	13
15	32	9	SNR	6002-ZZ	6-80102C17	13
15	32	9	SKF	6002-ZZ		13
17	35	10	SNR	6003-ZZ	80103	13
17	35	10	SKF	6003-ZZ		13
20	42	12	SNR	6004-ZZ	80104K	13
20	42	12	SKF	6004-ZZ		13

Продолжение табл. 9

Габариты, мм			Подшипники зарубежных фирм		ГПЗ СССР	Номер рисунка
d	D	B (H, T)	Фирма	Тип		
25	47	12	SNR	6005ZZ	80105	13
25	47	12	SKF	6005-2Z		
25	47	12	NSK	6005VV	180105C17	30
30	55	13	SKF	6006-2Z	80106K1C17	13
35	62	14	SKF	6007-2Z	80107C17	13
40	68	15	SKF	6008-2Z	80108C17	13
45	75	16	SKF	6009-2Z	80109	13
50	80	16	NTN	6010-ZZ	80110	13
50	80	16	SKF	6010-2Z		
55	90	18	NTN	6011-ZZ	80111	13
55	90	18	SKF	6011-2Z		
60	95	18	NSK	6012-ZZ	6-80112KC17	13
60	95	18	SKF	6012-2Z		
65	100	18	NSK	6013VV	6-80113C9*	30
65	100	18	NTN	6013ZZ	6-80113C9	13
65	100	18	SKF	6013-2Z		
70	110	20	SNR	6014ZZ	80114	13
70	110	20	SKF	6014-2Z		
75	115	20	SKF	6015-2Z	80115	13
80	125	22	SKF	6016-2Z	80116C17	13
85	130	22	SNR	6017ZZ	80117	13
85	130	22	SKF	6017-2Z		
90	140	24	SNR	6018ZZ	80118	13
90	140	24	SKF	6018-2Z		
90	140	24	FAG	6018-2ZR		
100	150	24	SNR	6020ZZ	80120	13
100	150	24	SKF	6020-2Z		
10	30	9	SKF	6200-2Z	80200C2	13
12	32	10	NSK	6201VV	6-180201Y2C9	30
12	32	10	SNR	6201ZZ	80201KC17	13
12	32	10	SKF	6201-2Z		
17	40	12	SKF	6203ZZ	80203AC17	13
17	40	12	SKF	6203-2Z		
20	47	14	SNR	6204ZZ	80204AC17	13
20	47	14	SKF	6204-2Z		
25	52	15	SNR	6205ZZ	80205AC17	13
25	52	15	SKF	6205-2Z		
25	52	15	DKF	6205-2ZCf	80205C2Ш12У*	13
25	52	15	FLT	6205-2Z.P6.C6	80205C2Ш12У*	13
30	62	16	FLT	6206-2Z.P6.C6	6-80206AC17*	13
30	62	16	SNR	6206ZZ	80206AC17	13
30	62	16	SKF	6206-2Z		
35	72	17	SNR	6207ZZ	80207A	13
35	72	17	SKF	6207-2Z		
40	80	18	NSK	6208ZZ	80208AC17	13
40	80	18	SKF	6208-2Z		
45	85	19	NSK	6209VV	180209C9	30
45	85	19	SNR	6209ZZ	80209AC2	13
45	85	19	SKF	6209-2Z	80209A	13
50	90	20	SNR	6210-ZZ	80210A	13
50	90	20	SKF	6210-2Z		
55	100	21	NSK	6211ZZ	80211A	13
55	100	21	SKF	6211-2Z		
60	110	22	NTN	6212ZZ	80212	13
60	110	22	SKF	6212-2Z		
65	120	23	NTN	6213ZZ	80213A	13
65	120	23	SKF	6213-2Z		
70	125	24	NSK	6214VV	80214A*	30
70	125	24	NTN	6214ZZ	80214A	13
70	125	24	SKF	6214-2Z		
75	130	25	NTN	6215ZZ	80215A	13
75	130	25	SKF	6215-2Z		
80	140	26	NTN	6216ZZ	80216C2	13
80	140	26	SKF	6216-2Z		
85	150	28	NTN	6217ZZ	80217K5	13
85	150	28	SKF	6217-2Z		
90	160	30	NSK	6218VV	80218AC17*	30
90	160	30	NTN	6218ZZ	80218AC17	13
90	160	30	SKF	6218-2Z		
130	230	40		6226-2Z	80226C17	13
10	35	11	SKF	6300-2Z	80300	13
12	37	12	SKF	6301-2Z	80301C17	13
15	42	13	NTN	6302ZZ	6-180302Y2C9*	13
15	42	13	SKF	6302-2Z		
17	47	14	SKF	6303-2Z	180303KC17*	13

Продолжение табл. 9

Габариты, мм			Подшипники зарубежных фирм		СССР ГПЗ	Номер рисунка
d	D	B (H, T)	Фирма	Тип		
20	52	15	SKF	6304-2Z	80304	13
25	62	17	SKF	6305-2Z	80305AC17	13
25	62	17	FAG	6305-2ZR	80305AC17	13
25	62	17		6305-ZZ.C3	80305AC17*	13
30	72	19	NSK	6306-ZZ	80306	13
30	72	19	SKF	6306-2Z.P6.C6	80306*	13
35	80	21	SKF	6307-2Z	80307AK	13
40	90	23	NTN	6308ZZ	80308C17	13
40	90	23	SKF	6308-2Z		
40	90	23	FLT	6308-2Z.P6E1	80308C17*	13
40	90	23	ZKL	UR6308A-2Z	80308C17	13
45	100	25	SKF	6309-2Z.C6.S	80309K*	13
45	100	25	NTN	6309ZZ	80309K	13
45	100	25	SKF	6309-2Z		
50	110	27	SKF	6310ZZ	80310AK	13
50	110	27	SKF	6310-2Z		
55	120	29	FLT	6311-2Z.C6.S	80311C9*	13
60	130	31	NSK	6312-ZZ.C3	70-180312KC17*	13
60	130	31	SKF	6312-2Z	80312A	13
65	140	33	NTN	6313ZZ	80313AK	13
65	140	33	SKF	6313-2Z		
70	150	35	SKF	6314-2Z	80314	13
75	160	37	NTN	6315ZZ	80315AC17	13
75	160	37	SKF	6315-2Z		
75	160	37	NSK	6315-ZZ.C3	80315AC17*	13
80	170	39	SKF	6316-2Z	80316K5C17	13
85	180	41	SKF	6317-2Z	80317AC17	13
95	200	45	NTN	6319ZZ	80319K5	13
95	200	45	SKF	6319-2Z		

7.4. Подшипники шариковые радиальные однорядные с односторонним уплотнением. ГОСТ 7242—81

10	26	8	SKF	6000RS	60100X*	29
12	28	8	SKF	6001RS	5-60101ШЮС17*	29
25	47	12	SNR	6005E	5-160105	29
25	47	12	SKF	6005RS		
30	55	13	SKF	6006RS	180106C17*	29
35	62	14	SKF	6007RS	60107*	29
35	62	14	SKF	6007RSR		
45	75	16	SKF	6009RS	160109	29
55	90	18	SKF	6011RS	60111*	29
60	95	18	SKF	6012RS	160112	29
70	110	20	SKF	6014RS	60114*	29
12	32	10		6201-RS	60201K*	29
15	35	11	SKF	6202RS	6-180201Y2C9*	29
17	40	12	SKF	6203-RS	6-160202E	29
20	47	14		6204-RS	160203K	29
25	52	12	FAG	6205RSR	160204	29
25	52	12	SKF	6205RS	160205A	29
25	52	12	NSK	6205DU		
30	62	16	SKF	6206RS	160206A	29
30	62	16	NTN	6206LU		
55	72	17	SNR	6207E	160207	29
35	72	17	SKF	6207RS		
40	80	18	SKF	6208RS	160208K	29
40	80	18	NSK	6208-V	60208A	29
60	110	22	SKF	6212RS	160212	29
15	42	13		6302-V.CM	180302Y1C9*	29
17	47	14	SKF	6303RS	160303K	29
25	62	17		6305-RS	60305A*	29
25	62	17	DKF	6305-RSCf	180305*	29
25	62	17	NSK	6305-DU	180305*	29
30	72	19	FAG	6306-RSR	60305*	29
30	72	19	SKF	6306RS	160306K	29
40	90	23	NTN	6308LU	180308Y1C9*	29
40	90	23		6308-RS	60308*	29
50	110	27	SKF	6310RS	180308Y1C9*	29
50	110	27	FAG	6310-RS.C3	160310AK	29
50	110	27	FAG	6310-RS.P63G	160310AK*	29
75	160	37	SKF	6315RS	80315AC17*	29

Продолжение табл. 9

Габариты, мм			Подшипники зарубежных фирм		СССР ГПЗ	Номер рисунка
d	D	B (H, T)	Фирма	Тип		

7.5. Подшипники шариковые радиальные однорядные с двухсторонним уплотнением. ГОСТ 7242—81

9	24	7	SKF	609-2RS	6-80019ГC17*	30
10	26	8	SNR	6000FF	5-80100C9	30
10	26	8	SKF	6000-2RS	5-80100C9	30
15	32	9	SKF	6002-2RS	6-80102C17*	30
15	32	9	NTN	6002LL	6-80102C17	30
25	47	12	SNR	6005EE	180105C17	30
30	55	13	SKF	6006-2RS	180106C17	30
45	75	16	SKF	6009-2RS	180109C17	30
50	80	16	SKF	6010-2RS	80110*	30
55	90	18	SKF	6011-2RS	80111	30
60	95	18	SKF	6012-2RS	180112	30
70	110	20	SKF	6014-2RS	6-180114AC17	30
10	30	9	NSK	6200-VV	80200*	30
12	32	10	SKF	6201-2RS	6-180201V2C9	30
15	35	11	SKF	6202-2RS	180202	30
15	35	11	NSK	6202-VV		30
17	40	12	NTN	6203-LLU	180203	30
17	40	12	NSK	6203-DD	180203AK1C9	30
17	40	12	SNR	6203EE		30
17	40	12	SKF	6203-2RS		30
17	40	12	SKF	6203-2RS1		30
20	47	14	NSK	6204DD	180204C17	30
20	47	14	SKF	6204-2RS1		30
20	47	14	SKF	6204-2RS		30
25	52	15	NSK	6205-VVCM	180205AC17*	30
25	52	15	NSK	6205-VV	80205AC17	30
25	52	12	SKF	6205-2RS	180205AC17	30
25	52	12	SKF	6205-2RS1		30
30	62	16	SKF	6206-2RS	180206AC17	30
30	62	16	FAG	6206-2RSR		30
30	62	16	SKF	6206-2RS1		30
35	72	17	SKF	6207-2RS	180207AC17	30
35	72	17	FAG	6207-2RSR		30
35	72	17	NTN	6207-LLU		30
35	72	17	NTN	6207-DDU		30
35	72	17	NSK	6207-VV		30
40	80	18	NSK	6208-VV	180208KC17	30
40	80	18	SKF	6208-2RS		30
50	90	20	SKF	6210-2RS	180210A	30
55	100	21	SKF	6211-2RS	180211	30
60	110	22	SKF	6212-2RS	180212C17	30
65	120	23	SKF	6213-2RS	180213	30
75	130	25	SKF	6215-2RS	80215A	30
130	230	40		6226-2RS	80226C17	30
10	35	11	SKF	6300-2RS	80300	30
12	37	12	SKF	6301-2RS	80301C17	30
15	42	13	SKF	6302-2RS	180302V1C9	30
17	47	14	SKF	6303-2RS	180303KC17	30
17	47	14	SKF	6303-2RS1		30
17	47	14	NSK	6303-VV		30
20	52	15	SKF	6304-2RS	180304C17	30
20	52	15	NSK	6304-VV		30
25	62	17	SNR	6305EE	180305A	30
25	62	17	SKF	6305-2RS	180305	30
25	62	17	NSK	6305-VV		30
25	62	17	NSK	6305-DDU		30
30	72	19	NSK	6306-VV	180306KC17	30
30	72	19	SKF	6306-2RS		30
40	90	23	SNR	6308EE	180308V1C9	30
40	90	23	SKF	6308-2RS		30
40	90	23	SKF	6308-2RS1		30
45	100	25	SNR	6309EE	180309C9	30
45	100	25	SKF	6309-2RS		30
50	110	27	SKF	6310-2RS	180310AK	30
55	120	29	SKF	6311-2RS	76-80311C9*	30
60	130	31	SKF	6312-2RS	180312KC17	30
65	140	33		6313-2RS	80313AK*	30
75	160	37	SKF	6315-2RS	80315AC17	30
25	52	18		62205-2RS1	180505V1C17	30
17	47	19		62303-2RS1	180603K4C17	30
20	52	21		62304-2RS1	180604KC9Ш1	30
25	62	24		62305-2RS1	180605KC9Ш1	30
30	72	27		62306-2RS1	180606KC9	30

Продолжение табл. 9

Габариты, мм			Подшипники зарубежных фирм		СССР ГПЗ	Номер рисунка
d	D	B (H, T)	Фирма	Тип		

35	80	31		62307-2RS	6-180607C9Ш1	30
40	90	33		62308-2RS	180308V1C9*	30
45	100	36		62309-2RS	180609C9	30

7.6. Подшипники шариковые радиально-упорные однорядные. ГОСТ 831—75

10	28	8	FAG	E10.TB.P5	5-6010	6
				E10T.P56	5-6010E	6
15	35	8	FAG	E15TB.P5	5-6015J11	6
				E15T.P56		6
15	32	9	RIV	EPM15	6-6102E	6
9	24	7	GMN	S609	2-36019K*	6
20	42	12	GMN	S6004	6-36104K	6
35	62	14	GMN	S6007	4-36107E	6
12	32	10		7201B	5-66201E	2
30	62	32	SKF	7206BG	5-236206E3*	33
35	72	17		7207B	6-46207E3	2
50	90	20		7210B	5-66210J*	2
					6-46210A*	2
55	100	21	SKF	7211B	6-66211J	2
95	170	32		7219B	6-66219J	2
20	52	15		7304A	5-46304B	2
30	72	19		7306A	6-46306E2	2
35	80	21		7307B	5-66307K	2
40	90	23	DKF	A7308SPA	5-36308P	2
45	100	25		7309B	66309K	2
50	110	27		A7310SPA	46310AK*	2
55	120	28		7311BG	466311K1*	33
60	130	31		7312B	66312E	2
75	160	34		7315BG	466315J*	33
90	190	43		7318B	46318J*	2
110	240	50		7322B	66322E	2
110	240	50		7322B.P6.C6S	6-66322EШ2*	2

7.7. Подшипники шариковые радиально-упорные однорядные с разъемным наружным кольцом. ГОСТ 8995—75

65	120	23		Q213	A-116213T*	26
40	90	23		Q308	6-176308E*	26
45	100	25		Q309	5-176309E*	26
65	140	33		Q313MC3	75-176313EШ2*	26

7.8. Подшипники шариковые радиально-упорные двухрядные. ГОСТ 4252—75

20	47	20,6	SKF	3204P6	6-3056204	3
				3204P62		3
25	52	20,6	SKF	3205A.C2	20-3056205	3
				3205C2		3
				3205C2.F3		3
25	52	20,6	SKF	3205P6	6-3056205	3
				3205P63	6-3056205V	3
40	80	30,2	FAG	3208C2.F3	20-3056208K	3
50	90	30,2	SKF	3210C2	20-3056210	3
				3210C2.F3		3
50	90	30,2	SKF	3210P5	6-3056210*	3
				3210X.P5		3
50	90	30,2		3210P6	6-3056210	3
30	72	30,2	SKF	3306C2	20-3056306	3
50	110	44,4	SKF	3310C2	20-3056310	3
65	120	38,1		3213C3	3056213J*	3
30	62	23,8	NACHI	5206P5	6-3056206	3

7.9. Подшипники шариковые радиально-сферические двухрядные. ГОСТ 5720—75

100	180	34	SKF	1220	1220	9
100	180	34	SKF	1220K	111220J	8
80	170	39	SKF	1316K	111316J	8
90	190	43	SKF	1318K	111318J	8
100	215	47	SKF	1320K	111320	8
12	32	14		2201	1201*	9
15	35	14	SKF	2202P52	5-1202*	9
					15×35×11	9

Продолжение табл. 9

Габариты, мм			Подшипники зарубежных фирм		СССР ГПЗ	Номер рисунка
d	D	B (H, T)	Фирма	Тип		
					17	40
50	90	23		2210K	17×40×12 11509** б/вт	8
20	52	21	FAG	2304M	1604Л	9
25	62	24		2305M	6-1605Л	9
40	90	33		2308M	6-1608Л	9
65	140	48		2313K.C3	111613*	8
80	170	58	FAG	2316K.M	153616* 113616*	8

Примечание. Сокращение б/вт означает без втулки.

7.10. Подшипники шариковые упорные одинарные. ГОСТ 7872—89

35	52	12	SKF	51107P4	4-8107	7
35	52	12	FAG	51107X.P5	5-8107	7
35	52	12		51107P6	6-8107	7
50	70	14		51110P6	6-8110	7
55	78	16	ZKL	A51111	5-8111	7
85	110	19		51117P6	6-8117	7
100	135	25		51120C05	5-8120	7
120	155	25	FAG	51124M.P6	6-8124Л	7
130	170	30	SKF	51124P6		7
			FAG	51126M.P6	6-8126Л	7
			SKF	51126P6		7
130	170	30	SKF	51126P5	5-8126Л	7
15	32	12	SKF	51202P6	6-8202	7
20	40	14	SKF	51204P5	5-8204	7
20	40	14	SKF	51204P6	6-8204	7
30	52	16	FAG	51206X.P5	5-8206	7
30	52	16	FAG	51206X.P6	6-8206	7
30	52	16		51206P6		7
35	62	18	FAG	51207M.P5	5-8207	7
			SKF	51207P5		7
55	90	25	SKF	51211P4	6-8305	7
25	52	18	SKF	51305P6	5-8211*	7
30	60	21	SKF	51306P4	5-8306*	7
30	60	21	SKF	51306P5	5-8306	7
40	78	26	SKF	51308P6	6-8308	7
45	85	28	SKF	51309P6	6-8309	7
50	95	31	SKF	51310P6	6-8310	7
65	115	36	SKF	51313P5	5-8313	7
70	125	40	SKF	51314P5	6-8314*	7
100	170	55	SKF	51320P6	6-8320Л	7
65	140	56	SKF	51413P6	8413Л*	7
100	210	85	SKF	51420P6	8420Л*	7
100	210	85	SKF	51420	8420Л	7
130	270	110	SKF	51426P6	8426Л*	7
130	270	110	SKF	51426	8426Л	7

7.11. Подшипники шариковые упорные двойные. ГОСТ 7872—89

25	52	29	SKF	52206P6	6-38206	4
30	62	34	SKF	52207P6	38207*	4
30	62	34	SKF	52207	38207	4
35	73	37	SKF	52209P5	6-38209*	4
35	73	37		52209P6	6-38209	4
40	78	39	SKF	52210	38210	4
40	78	39	SKF	52210P4	38210*	4
				52210P5		4
				52210P6		4

7.12. Подшипники роликовые радиальные с короткими цилиндрическими роликами без бортов на внутреннем кольце. ГОСТ 8328—75

31,5	52	15		RNU205	292205KM	15
30	62	16	SKF	NU206P6	6-32206Д2	15
45	85	19		NU209E	32209Л2*	15
55	100	21	FAG	NU211P62	6-32211Д2*	15
55	100	21	ZKL	NU211P6		15
80	140	26	SKF	NU216C3	76-32216Л1	15
85	150	28		NU217C3	70-2217KM*	15

Продолжение табл. 9

Габариты, мм			Подшипники зарубежных фирм		СССР ГПЗ	Номер рисунка
d	D	B (H, T)	Фирма	Тип		
					140	250
140	250	42	FAG	NU228E.M1	32228M*	15
160	290	48	SKF	NU232C3	6-32232E2M*	15
160	290	48	SKF	NU232P62		15
200	360	58	SKF	NU240	32240KM	15
25	62	17	SKF	NU305	2305KM*	15
25	62	17	ZKL	NRNU305BNA		15
55	120	29		NU311E	32311M1*	15
65	140	33		NU313E	32313M*	15
65	140	33		NU313C3		15
65	140	33		NU313C3SO		15
70	150	35		NU314E	32314M1*	15
70	150	35		NU314C3	70-32314M1Ш	15
80	170	39		NU316P6	6-32316Л1	15
80	170	39		NU316MC3	26-32316Л1*	15
85	180	41		NU317P6	32317M*	15
85	180	41		NU317P63	76-32317M	15
85	180	41		NU317M.C3	70-32317	15
100	215	47		NU320C3	70-32320	15
110	240	50		NU322JP6	32322M*	15
170	360	72	FAG	NU334MP63	70-32334M*	15
200	420	80	SKF	NU340C3	75-32340M	15
160	240	38	FAG	NU1032M1A.C3	6-32132Д112*	15
60	110	28		NU2212E	5-32512Д1*	15
100	180	46		NU2220P6	32520M*	15

7.13. Подшипники роликовые радиальные с короткими цилиндрическими роликами однорядные с одним бортом на внутреннем кольце. ГОСТ 8328—75

180	320	52		NJ236E.M1	42236M*	16
25	52	18		NJ2205	42505ЛM	16
30	62	20		NJ2206	422206Д1* (30×62×16)	16
40	80	23		NJ2208E	5-32508Д1*	16
25	62	24		NJ2305	12605KM*	16
25	62	17	SKL	URNJ305BNA	42305KM*	16

7.14. Подшипники роликовые радиальные однорядные. ГОСТ 8328—75

35	72	23	DKF	WJL35	42207KM 42207M	16
40	80	23	ASK	WUL40	5-32508Д1	15
80	140	33	DKF	WJL80	30-42516ЛM	16
90	160	30	FBC	NUPL90	92218Л2	19
90	190	43	FBC	NUPM90	62318M	17
30	62	16	SKF	NUP206	92206Д1	19
35	72	17	SKF	NJ207P5	6-42207M	16
35	80	21	SKF	NUP307	92307ЛM	19
45	75	16	SKF	NU1009P62	56-32109Б1Т2	15
110	170	28	SKF	NU1022P52	6-32122Д1Т2	15
20	47	18	SKF	NJ2204	42204Л1 20×47×14	16
25	52	18	SKF	NJ2205	42205Л1 25×52×15	16
30	62	20	SKF	NJ2206	42206Д1 30×62×16	16
30	62	20	SKF	NUP2206	6-92506Б*	19
40	80	23	SKF	NJ2208	42208M 40×80×18	16
45	85	23	SKF	NJ2209	42209KM 42209Л3 45×85×19	16
50	90	23	SKF	NJ2210	42210ЛM	16
70	125	31	SKF	NUP2214P6	92514M	19
65	140	48	SKF	NU2313C3	30-32613M	15

7.15. Подшипники роликовые радиальные сферические двухрядные. ГОСТ 5721—75

80	140	33	SKF	22216C3	30-53516	20
90	160	40	SKF	22218CC	53518	20

Продолжение табл. 9

Габариты, мм			Подшипники зарубежных фирм		СССР ГПЗ	Номер рисунка
d	D	B (H, T)	Фирма	Тип		
85	170	43		22219СК+Н319	153519**	22
95	170	43	ZKL	22219A	53519	20
100	180	46	SKF	22220СК	113520	21
					113520H	
130	230	64	FLT	22226M.C3	30-3526*	20
130	230	64		22226M.CC/C3		
140	250	68		22228CC	3528*	20
160	290	80		22232	3532	20
180	320	86	SKF	22236CC	3536H*	20
220	400	108		22244	3544H	20
40	90	33	FLT	22308C3	36-53638	20
					53608*	
40	90	33	SKF	22308CC.W33	53608*	20
45	100	36	ZKL	22309JB	3609	20
50	110	40		22310CC	53610	20
55	120	43		22311	53611	20
60	130	46	SKF	22312CC.W33	53612H	20
65	140	48	SKL	22313C3	30-3613	20
70	150	51		22314CC	53614HK1	20
80	170	58		22316CC	53616H1	20
90	190	64	FLT	22318A	53618	20
110	240	80		22322A	3622	20
120	260	86		22324A	3624	20
140	210	53		23028	3003128	20
150	225	56		23030	3003130H	20
160	240	60	FLT	23032A	3003132	20
180	280	74		23036C	300316H	20
200	310	82	FLT	23040A	3003140	20
440	650	157		23088	3003188	20
85	180	58	FLT	29417	9039417	32

** Отечественные подшипники следует применять с импортными втулками.

Продолжение табл. 9

Габариты, мм			Подшипники зарубежных фирм		СССР ГПЗ	Номер рисунка
d	D	B (H, T)	Фирма	Тип		
7.16. Подшипники роликовые конические однорядные. ГОСТ 27365—87						
17	40	13,25	FAG	30203A.P6	6-7203	24
20	47	15,25	SKF	30204A.P6	6-7204	24
25	52	16,25	FAG	30205A.P6	6-7205	24
30	62	17,25	FAG	30206A.P6	6-7206A	24
35	72	18,25	FAG	30207A.P4	5-7207A*	24
20	52	16,25	FAG	30304A.P5	6-7304A*	24
25	62	18,25	FAG	30305A.P6	6-7305AШ	24
30	72	20,75	FAG	30306A.P6	6-7306K	24
40	90	25,25	SKF	30308	7308A	24
			FAG	30308A		
55	120	31,5	FAG	30311A.P5	7311K*	24
75	160	40	NSK	HR30315J	7315A	24
40	90	25,25	URB	31308A	27308AKY	25
40	68	19	SNR	32008P6	6-2007108A	24
45	75	20	SKF	32009X.P5	5-2007109	24
40	80	24,75	SKF	32208P6	6-7508	24
45	85	24,75	FAG	32209A.P5	6-7509K*	24
55	100	26,75	SKF	32211P5	5-7511A1	24
60	110	29,75	SKF	32212P5	5-7512A	24
80	140	35,25	SKF	32216P6	6-7516A1	24
90	160	42,5	SKF	32218P6	6-7518	24
95	170	45,5	SKF	32219P4	5-7519*	24
50	110	42,25		32310A	7610A	24
55	120	45,5	FAG	32311A.P6	6-7611A	24
70	125	33,25	SKF	32214P6	6-7514	24
7.17. Подшипники роликовые радиальные с короткими цилиндрическими роликами двухрядные с безбортовым наружным кольцом. ГОСТ 8328—75						
75	115	30		NN3015SP	4-3282115	28
80	125	34		NN3016KSP	4-3182116KE	28
100	150	37		NN3020KSP	4-3182120K	28

Вспомогательная таблица выбора подшипников
в разделах 6 и 7

Наименование подшипников	Обозначение серий подшипников		Стр.
	СССР	Зарубежные фирмы	
Подшипники шариковые радиальные однорядные. ГОСТ 8338—75			
6.1	10	607, EL7, R8, T38	
6.2	20	620, EL3, 106, LJ6, 36K, T36	
6.3	30	R4, 634, 104, 34K, T34, 34	
6.4, 7.1	7000100	16000, EL10, EL40	
6.5, 7.1	100	6000, EL10, ELL15, 100KS, XX110, XXLJ10, XM10	
6.6, 7.1	200	6200, 110, LJ10, 200K, T200, 200-S, 01A	
6.7, 7.1	300	6300, 310, MJ10, 300K, T300, 300-S, 1B	
6.8, 7.1	400	6403, 517, HJ17, 403K, 403-S, 1C	
Подшипники шариковые радиальные однорядные с канавкой на наружном кольце. ГОСТ 3395—75			
6.9	50200	6200N, 04AD	
6.10	50200	6200NR, 6200N+SP30, 110K, LJ10G, 6200-SR, 200KG, 04ADY, T41200	
6.11	50300	6300N, 310K, MJ10G, 310C, 1BD	
Подшипники шариковые радиальные однорядные с канавкой на наружном кольце и упорным кольцом			
6.12	50300	6300NR, 6300N+SP35, 310KR, MJ10GWC, 6300-SK, 300KG, 300-SG, T41300, 1BDY	
Подшипники шариковые радиальные однорядные с одной защитной шайбой. ГОСТ 7242—81			
7.2	60100	6000Z, 6000XZ, 6000ZP52	
6.13, 7.2	60200	6200Z, 6200LB, 6200V, 6200XZ, 6200RU, 6200P, 200KD, T7200, 6200, 1APL20, 200-SF, 6200-ZC3	
6.14	60300	6300Z, 6300LB, 6300V, 6300ZR, 6300RU, 6300P, 300KD, 6300ZP6, T7300, 1BPL, 300-SF	
Подшипники шариковые радиальные однорядные с двумя защитными шайбами. ГОСТ 7242—81			
7.3	80100	6000ZZ, 6000-ZZ, 6000VV, 6000-ZZR	
6.15, 7.3	80200	6200ZZ, 6200-ZZ, 6200LLB, 6200VV, 6200-2RU, 200KDD, 6200PP, T77200, 200-SFF, 1APPL20, 6200VV, 6200-ZZCF	
6.16, 7.3	80300	6300, 6300ZZ, 6300-ZZ, 6300-2ZR, 6300LLB, 6300PP, 300KDD, T77300, 300-SFF, 1BPPL	
Подшипники шариковые радиальные однорядные с односторонним уплотнением. ГОСТ 7242—81			
7.4	60100, 160100	6000RS, 6000RSR, 6000E	
7.4	60200, 160200	6200RS, 6200RSR, 6200-V, 6200LU	

Наименование подшипников	Обозначение серий подшипников		Стр.
	СССР	Зарубежные фирмы	
7.4	60300, 160300, 180300	6300RS, 6300-DU, 6300LU, 6300-RS.C3	
Подшипники шариковые радиальные однорядные с двухсторонним уплотнением. ГОСТ 7242—81			
7.5	80100, 180100	6000-2RS, 6000EE, 6000LL	
7.5	80200, 180200	6200-2RS, 6200EE, 6200-VV, 6200LLU	
7.5	80300, 180300	6300-2RS, 6300-2RS1, 6300-VV, 6300EE, 6300-DDU	
7.5	180500, 180600	6200-2RS1, 62300-2RS1, 62300-2RS	
Подшипники шариковые радиально-упорные разъемные магнетные. ГОСТ 831—75			
6.17	6000	E3, N3, EN3, A5, M5, T5	
Подшипники шариковые радиально-упорные однорядные. ГОСТ 831—75			
7.6	6000, 3600	E10TP.P5, EPM15, S600, S6003	
6.18, 7.6	46200, 66200	7200, 7200B, 7200B.VTP, 7200TX2, 110ACD, LJ10, 110GW, 1A0n	
6.19, 7.6	46300, 66300	7300, 7300B, 7300W, 7300A, 317ACD, 317GW, MJT17, 7300BG, 1B0n, A7300SPA, 7300B.P6.C6S, 7300B.VTP	
Подшипники шариковые радиально-упорные однорядные с разъемным наружным кольцом. ГОСТ 8995—75			
6.20, 7.7	116200	Q200, 130CD, S0130	
6.21	116300, 176300	Q300, 320CD, S0320, Q300TVP, Q300MPA, Q313MC3	
Подшипники шариковые радиально-упорные однорядные с разъемным внутренним кольцом. ГОСТ 8995—75			
6.22	176200	QJ200, QJ200MPA, QJ200TVP	
6.23	176300	QJ300, QJ300TVP, QJ300MPA	
Подшипники шариковые радиально-упорные двухрядные. ГОСТ 4252—75			
6.24, 7.8	3056200	3200P62, 3200XP5, 3200, 5200, 3200A, 5200SB, 1AAN0n, 3200B.TVH	
6.25, 7.8	3056300	3300, 3300A, 5300, 5300K, 1BBN0n, 3300B.TVH	
Подшипники шариковые радиальные сферические двухрядные. ГОСТ 5720—75			
6.26	1000	126, U105, 13300, NLJ5, L204, 1AJ, 1200, P205	
6.27	1300	1300, U310, NMJ10, P300, L304, 1BJ, 1300TV	
6.28	1500	2200, 1AAJ, P3201, U112W, NLDJ12, L6209, 2200TV	
6.29	1600	2300, 1BBJ, U312W, NMD15, P3301, L6301, 2300TV	

Наименование подшипников	Обозначение серий подшипников		Стр.
	СССР	Зарубежные фирмы	
Подшипники шариковые радиально-сферические двухрядные с коническим отверстием (1:12). ГОСТ 5720—75			
6.30, 7.9	11200, 1200K, 1AJK		
6.31, 7.9	111200 11300, 1300K, 5BJK		
6.32, 7.9	11500 2200K, 1AAJK		
6.33, 7.9	111600 2300K, 5BBJK		
Подшипники шариковые и роликовые двухрядные с закрепительными втулками. ГОСТ 8545—75			
6.34	11200 1200K+H200, 1AJK+H204, UT120, 1500, ANLM17		
6.35	11300 1300K+H300, 5BJK+H300, UT320, 1600, ANMM17		
6.36	11500 2204K+H300, 2500, 1AAJK+H300		
6.37	11600 2300K+H2300, 2600, 5BBJK		
Подшипники шариковые упорные одинарные (с двумя кольцами). ГОСТ 7872—89			
6.38, 7.10	8100 51100P4, 51100M.P6, 51100, 1/XLT20, ELP10	51100X.P5	
6.39, 7.10	8200 51200P5, LM20B, LT20B, LP10	51200X.P5, 51200	
6.40, 7.10	8300 51300, MT45, MP25, 51300P5		
6.41, 7.10	8400 51400, PP65, 51400P6		
Подшипники шариковые упорные двойные. ГОСТ 7872—89			
6.42, 7.11	38200 52200P4, DLP15	52200P6, 52200	
6.43	38300 52300, DMP25		
Подшипники роликовые радиальные с короткими цилиндрическими роликами без бортов на наружном кольце. ГОСТ 8328—75			
6.44	2200 N203, NL17, MR203C, R117, LRJ17, IDAPV20, 100RN02, N209E.TVP2		
6.45	2300 N304, NM20, MR304C, R320, HRJ20, 5DBPV20, 100RN03		
6.46	2400 N400, NS30, MR406C, R530, 4DCPV, HRJ30		
Подшипники роликовые радиальные с короткими цилиндрическими роликами без бортов на внутреннем кольце. ГОСТ 8328—75			
6.47	32100 NU1000, EVP25		
6.48, 7.12	32200 NU200P6, R115E, LLRJ15, NUL15, MR202E, IDAVP20, 100RU02, NU200E.TVP2	NU200E.M1, NU200	
6.49, 7.12	32300 NU300, R320E, MMRJ20, NU300E, NU300MC3, NU300MP63, NUM20, MR304E, 5DBVP20, 100RU03, NU300E.TVP2		
6.50	32400 NU400, HHRJ30, MR406E, 4DCVP		

Наименование подшипников	Обозначение серий подшипников		Стр.
	СССР	Зарубежные фирмы	
6.51	32500 NU2205, NU2200E.TVP2	2DAAVP25,	
6.52	32600 NU2300, NU2300EC,	6DBBVP25, NU2316E.TVP2	
Подшипники роликовые радиальные с короткими цилиндрическими роликами однорядные с одним бортом на внутреннем кольце. ГОСТ 8328—75			
6.53, 7.13	42200 NJ200E.M1, R117P, LLRJA17, MR202G, IDAVQ20, NJ200E.TVP2	NJ2206, NJ200, MJL17, 105RJ02,	
6.54, 7.13	42300 NJ300, URNJ305BNA, MR300G, 5DBVQ20, NJ300E.TVP2	R320P, MMRJA20, NJM20, 100RJ03,	
6.55, 7.13	42400 NJ400, HHRJA30, 5DCVQ, NJ2205	MR406G,	
6.56	42600 NJ2300, NJ2300E.TVP2	6DBBVQ25, NJ2300EC,	
Подшипники роликовые радиальные однорядные. ГОСТ 8328—75			
7.14	32100, WJL35, WJL80, 42200, NUP300, NJ2000, 62300, 92200	NUPL90, NUP2200	
Подшипники роликовые радиальные с короткими цилиндрическими роликами однорядные без бортов на внутреннем кольце с упорным фасонным кольцом. ГОСТ 8328—75			
6.57	52600 NU2310+HJ2310,	11DBBVW	
Подшипники роликовые радиальные с короткими цилиндрическими роликами однорядные с одним бортом на внутреннем кольце и упорным фасонным кольцом. ГОСТ 8328—75			
6.58	62300 NJ300+HJ300, MR304F, MMRJD20, 5DBVX20	R320H,	
6.59	62400 NJ400+HJ400, MR406F, 4DCVX	HHRJD30,	
6.60	62600 NJ2310+HJ2310,	11DBBVX	
Подшипники роликовые радиальные с короткими цилиндрическими роликами однорядные с одним бортом на внутреннем кольце и плоским упорным кольцом. ГОСТ 8328—75			
6.61	92200 NUP200, R117F, LLRJB17, IDAVZ20, 100R102, NUP200E.TVP2		
6.62	92300 NU300, R320F, MMRJB20, 5DBVZ20, 100RT03		
6.63	92400 NUP400, HHRJB30, 4DCVZ		
6.64	92600 NUP2300, 6DBBVZ25		

Наименование подшипников	Обозначение серий подшипников		Стр.
	СССР	Зарубежные фирмы	
Подшипники роликовые радиальные сферические двухрядные. ГОСТ 5721—75			
6.65, 7.15	3500 22200A, 53500 22200, 40SD22, 2AARS.	22200CC, 22200C3, 22200C, 22200HL, 22200AMB	
6.66, 7.15	3600 22300, 53600, 29400, 3003100	22300C, 22300C3, 22300JB, 9BBSR, 22300AMB, 22300ES.TVPB, 9039400, 23000, 2300A, 2300C	
Подшипники роликовые радиальные сферические двухрядные (с коническим отверстием) ГОСТ 5721—75			
6.67, 7.15	113500, 153500	22200K, 22200CK, 45SD22K, 5AARSK, 22200ESK.TVPB	
6.68	113600, 153600	22300K, 22300CK, 40SD23K, 9BBSRK, 22300AKMB, 22300ESK.TVPB	
Подшипники роликовые радиальные сферические двухрядные с закрепительными втулками ГОСТ 8545—75			
6.69	13500, 353500	22200ESK.TVPB+H300, 22200K+H300, 22200CK+H300, 22200HLK+H300, 80SD22A	
6.70	13600, 353600	22300K+H2300, 22300CK+H2300, 22300HLK+H2300, 9BBSRB, 22300EK+H2300, 22300ESK.TVPB+H2300	

Наименование подшипников	Обозначение серий подшипников		Стр.
	СССР	Зарубежные фирмы	
Подшипники роликовые конические однорядные. ГОСТ 27365—87			
6.71, 7.16	2007100	3200P6, 32000XP5, 32000, 32000X, 32000XX, 01/02/7100	
6.72, 7.16	7200	30200AP6, 30200AP4, 30200, 01/02/9200, 30200A	
6.73, 7.16	7300	30300A.P5, 30300A.P6, 30300, 01/02/7300, 30300XX, 30300A	
6.74, 7.16	7500	32200, 32200A, 32200P4, 32200A.P5, 32200XX, 01/02/7400	
6.75, 7.16	7600	32300, 32300J, 32300XX, 01/02/7500, 32300AP6	
Подшипники роликовые конические с углом конуса 20...30°. ГОСТ 27365—87			
6.76, 7.16	27300	31300, 31300XX, 30300D, 01/02/7600, 31300A	
Подшипники роликовые радиальные с короткими цилиндрическими роликами двухрядные с безбортовым наружным кольцом ГОСТ 8328—75			
7.17	3182100	NN3016KSP, NN3020KSP	
7.17	3282100	NN3015SP	

СОДЕРЖАНИЕ

1. Основные положения	3
2. Пояснения к таблицам подшипников качения	—
3. Порядок выбора отечественного подшипника	—
4. Дополнительные буквенно-цифровые обозначения подшипников зарубежных фирм, характеризующие условия изготовления и конструктивные особенности данного подшипника	8
5. Рисунки, характеризующие конструкцию подшипников зарубежных фирм	15
6. Сводная таблица подшипников качения	17
7. Сводная таблица подшипников качения с дополнительными буквенно-цифровыми обозначениями	120
Вспомогательная таблица выбора подшипников в разделах 6 и 7	127
Приложение (справочное)	—

**Рекомендации
по замене зарубежных подшипников качения
судовых электрических машин на отечественные**

РД 31.56.01—91

Редактор М. А. Ранцева
Технический редактор Н. А. Монахова
Корректоры И. М. Авейде, Г. Л. Шуман

Сдано в набор 19.06.91 г. Подписано в печать 4.11.91 г. Формат изд. 60×90/8.
Бум. тип. Гарнитура литературная. Печ. л. 8,5. Уч.-изд. л. 20,25. Печать высокая.
Заказ тип. № 880. Изд. № 343/1-В. Цена 12 р. 20 к. Тираж 2000.
В/О «Мортехинформреклама»
125080, Москва, Волоколамское шоссе, 14

Типография «Моряк», Одесса, ул. Ленина, 26