

ГОСУДАРСТВЕННЫЙ КОМИТЕТ СОВЕТА МИНИСТРОВ СССР  
ПО ДЕЛАМ СТРОИТЕЛЬСТВА

# СТРОИТЕЛЬНЫЕ НОРМЫ И ПРАВИЛА

ЧАСТЬ II

МОСКВА 1955

ГОСУДАРСТВЕННЫЙ КОМИТЕТ СОВЕТА МИНИСТРОВ СССР  
ПО ДЕЛАМ СТРОИТЕЛЬСТВА

# СТРОИТЕЛЬНЫЕ НОРМЫ И ПРАВИЛА

ЧАСТЬ II

## НОРМЫ СТРОИТЕЛЬНОГО ПРОЕКТИРОВАНИЯ

*Утверждены по поручению Совета Министров СССР  
Государственным комитетом Совета Министров СССР  
по делам строительства для обязательного применения  
с 1 января 1955 г. всеми министерствами, ведомствами  
и Советами Министров союзных республик*

ГОСУДАРСТВЕННОЕ ИЗДАТЕЛЬСТВО  
ЛИТЕРАТУРЫ ПО СТРОИТЕЛЬСТВУ И АРХИТЕКТУРЕ  
МОСКВА \* 1954



# О Г Л А В Л Е Н И Е

	<i>Стр.</i>		<i>Стр.</i>
Введение к II части Строительных норм и правил	9	<b>Глава 2. Каменные и армокаменные конструкции зданий и промышленных сооружений.</b>	49
<b>РАЗДЕЛ А</b>			
<b>ОБЩИЕ ПОЛОЖЕНИЯ</b>			
<b>Глава 1. Основные положения по классификации зданий и сооружений.</b>	13	§ 1. Общие указания	49
§ 1. Общие указания	13	§ 2. Материалы	49
§ 2. Классификация	13	§ 3. Нормативные характеристики кладок	50
§ 3. Порядок назначения классов зданий и сооружений	13	§ 4. Расчетные характеристики кладок	55
<b>Глава 2. Основные положения Единой модульной системы</b>	15	§ 5. Основные расчетные положения	58
§ 1. Общие указания	15	§ 6. Общие конструктивные требования	60
§ 2. Порядок взаимовязки размеров	15	§ 7. Расчет элементов каменных и армокаменных конструкций по несущей способности	63
§ 3. Правила назначения размеров и расположения разбивочных осей в зданиях и сооружениях	16	§ 8. Расчет элементов каменных и армокаменных конструкций по деформациям	66
<b>Глава 3. Огнестойкость строительных конструкций, зданий и сооружений</b>	17	§ 9. Расчет элементов каменных и армокаменных конструкций по раскрытию трещин	67
§ 1. Общие указания	17	§ 10. Указания по проектированию зимней кладки, выполняемой методом замораживания	68
§ 2. Характеристики возгораемости и огнестойкости материалов и конструкций	17	<b>Глава 3. Бетонные и железобетонные конструкции зданий и промышленных сооружений</b>	71
§ 3. Противопожарные преграды	23	§ 1. Общие указания	71
§ 4. Испытание строительных конструкций на огнестойкость	24	§ 2. Материалы для бетонных и железобетонных конструкций	71
<b>Глава 4. Условные буквенные обозначения</b>	26	§ 3. Нормативные характеристики материалов	72
§ 1. Общие указания	26	§ 4. Расчетные характеристики материалов	74
§ 2. Обозначения расчетных величин	27	§ 5. Основные расчетные положения	75
<b>Глава 5. Условные графические обозначения</b>	29	§ 6. Общие конструктивные требования	77
§ 1. Общие указания	29	§ 7. Расчет элементов бетонных конструкций по несущей способности	78
§ 2. Элементы генерального плана и дорог	29	§ 8. Расчет элементов железобетонных конструкций по несущей способности	80
§ 3. Элементы и оборудование зданий	34	§ 9. Расчет элементов железобетонных конструкций по деформациям	84
§ 4. Инженерные и санитарно-технические сети	39	§ 10. Расчет элементов железобетонных конструкций по образованию и раскрытию трещин	84
<b>РАЗДЕЛ Б</b>		<b>Глава 4. Стальные конструкции зданий и промышленных сооружений</b>	86
<b>НОРМЫ ПРОЕКТИРОВАНИЯ НЕСУЩИХ КОНСТРУКЦИЙ</b>		§ 1. Общие указания	86
<b>Глава 1. Основные положения по расчету строительных конструкций</b>	41	§ 2. Материалы для стальных конструкций	86
§ 1. Общие указания	41	§ 3. Нормативные характеристики материалов и соединений	87
§ 2. Основные расчетные положения	42	§ 4. Расчетные характеристики материалов и соединений	89
§ 3. Расчетные сочетания нагрузок для зданий и промышленных сооружений	43	§ 5. Основные расчетные положения	92
§ 4. Нагрузки и коэффициенты перегрузки для зданий и промышленных сооружений	43	§ 6. Общие конструктивные требования	93
		§ 7. Расчет элементов стальных конструкций	95
		§ 8. Расчет сварных, заклепочных и болтовых соединений	98
		<b>Глава 5. Деревянные конструкции зданий и промышленных сооружений</b>	100
		§ 1. Общие указания	100
		§ 2. Материалы для деревянных конструкций	100

	Стр.		Стр.
§ 3. Нормативные характеристики материалов . . . . .	101	<b>Глава 5. Естественное освещение . . . . .</b>	<b>172</b>
§ 4. Расчетные характеристики материалов . . . . .	102	§ 1. Общие указания . . . . .	172
§ 5. Основные расчетные положения . . . . .	103	§ 2. Нормы естественной освещенности . . . . .	172
§ 6. Общие конструктивные требования . . . . .	104	§ 3. Расчет естественной освещенности . . . . .	174
§ 7. Расчет элементов деревянных конструкций . . . . .	104	<b>Глава 6. Искусственное освещение . . . . .</b>	<b>177</b>
§ 8. Расчет соединений элементов деревянных конструкций . . . . .	106	§ 1. Общие указания . . . . .	177
<b>Глава 6. Основания зданий и сооружений . . . . .</b>	<b>111</b>	§ 2. Нормы освещенности производственных помещений . . . . .	177
§ 1. Общие указания . . . . .	111	§ 3. Нормы освещенности помещений жилых и общественных зданий . . . . .	179
§ 2. Номенклатура грунтов . . . . .	111	§ 4. Нормы освещенности открытых пространств . . . . .	182
§ 3. Глубина заложения фундаментов зданий и промышленных сооружений . . . . .	112	§ 5. Аварийное освещение . . . . .	183
§ 4. Естественные основания . . . . .	115	§ 6. Ограничение ослепленности . . . . .	184
§ 5. Основания из макropористых грунтов . . . . .	118	§ 7. Коэффициент запаса . . . . .	185
§ 6. Свайные основания . . . . .	119	<b>Глава 7. Производственные здания промышленных предприятий . . . . .</b>	<b>186</b>
§ 7. Основания гидротехнических сооружений . . . . .	120	§ 1. Общие указания . . . . .	186
<b>РАЗДЕЛ В</b>			
<b>НОРМЫ ПРОЕКТИРОВАНИЯ</b>			
<b>ПРОМЫШЛЕННОГО И ГРАЖДАНСКОГО</b>			
<b>СТРОИТЕЛЬСТВА</b>			
<b>Глава 1. Планировка населенных мест . . . . .</b>	<b>122</b>	§ 2. Метеорологические условия в помещениях . . . . .	188
§ 1. Общие указания . . . . .	122	§ 3. Требования к производственным зданиям . . . . .	190
§ 2. Требования к выбору селитебных территорий . . . . .	123	§ 4. Требования к конструктивным элементам производственных зданий . . . . .	193
§ 3. Планировка и застройка селитебных территорий . . . . .	124	§ 5. Эвакуация помещений . . . . .	195
§ 4. Уличная сеть . . . . .	129	§ 6. Галереи, эстакады, площадки, антресоли и тоннели . . . . .	197
§ 5. Зеленые насаждения . . . . .	130	<b>Глава 8. Вспомогательные здания промышленных предприятий . . . . .</b>	<b>200</b>
§ 6. Санитарно-техническое благоустройство . . . . .	131	§ 1. Общие указания . . . . .	200
§ 7. Вертикальная планировка селитебной территории . . . . .	132	§ 2. Требования к вспомогательным зданиям и помещениям . . . . .	200
<b>Глава 2. Генеральные планы промышленных предприятий . . . . .</b>	<b>133</b>	§ 3. Заводоуправления, цеховые конторы и конструкторские бюро . . . . .	204
§ 1. Общие указания . . . . .	133	§ 4. Бытовые помещения . . . . .	205
§ 2. Выбор территории для строительства промышленных предприятий . . . . .	133	§ 5. Пункты питания . . . . .	211
§ 3. Планировка промышленных предприятий . . . . .	135	§ 6. Здравпункты . . . . .	211
§ 4. Размещение сетей коммуникаций . . . . .	142	<b>Глава 9. Тепловые электростанции . . . . .</b>	<b>213</b>
<b>Глава 3. Строительная теплотехника . . . . .</b>	<b>145</b>	§ 1. Общие указания . . . . .	213
§ 1. Общие указания . . . . .	145	§ 2. Требования к территории электростанций . . . . .	213
§ 2. Расчетные параметры наружного и внутреннего воздуха . . . . .	150	§ 3. Генеральные планы электростанций . . . . .	215
§ 3. Нормы сопротивления теплопередаче ограждений . . . . .	150	§ 4. Главный корпус . . . . .	216
§ 4. Теплоустойчивость помещений и ограждений . . . . .	155	§ 5. Здания и сооружения топливоподачи . . . . .	218
§ 5. Нормы сопротивления воздухопроницанию ограждений . . . . .	156	§ 6. Сооружения электрической части . . . . .	219
§ 6. Нормы сопротивления паропроницанию ограждений . . . . .	157	§ 7. Водоохладители . . . . .	220
§ 7. Климатические показатели . . . . .	157	§ 8. Сооружения золо-шлакоудаления . . . . .	221
<b>Глава 4. Нормы проектирования ограждающих конструкций . . . . .</b>	<b>161</b>	§ 9. Отопление и вентиляция . . . . .	222
§ 1. Общие указания . . . . .	161	<b>Глава 10. Жилые здания . . . . .</b>	<b>226</b>
§ 2. Наружные стены . . . . .	163	§ 1. Общие указания . . . . .	226
§ 3. Перекрытия и покрытия . . . . .	165	§ 2. Санитарные и противопожарные требования . . . . .	227
§ 4. Кровли . . . . .	166	§ 3. Жилые дома квартирного типа . . . . .	234
§ 5. Окна и световые фонари . . . . .	167	§ 4. Общежития . . . . .	235
§ 6. Полы . . . . .	168	§ 5. Гостиницы . . . . .	237
§ 7. Требования к звукоизоляции ограждающих конструкций . . . . .	169	<b>Глава 11. Общественные здания . . . . .</b>	<b>239</b>
		§ 1. Общие указания . . . . .	239
		§ 2. Санитарные и противопожарные требования . . . . .	240
		§ 3. Лечебно-профилактические учреждения . . . . .	242
		§ 4. Детские ясли . . . . .	248
		§ 5. Детские сады . . . . .	250

Стр.	Стр.			
§ 6. Общеобразовательные школы . . . . .	250	<b>РАЗДЕЛ Д</b> <b>НОРМЫ ПРОЕКТИРОВАНИЯ</b> <b>ГИДРОТЕХНИЧЕСКОГО И ТРАНСПОРТНОГО</b> <b>СТРОИТЕЛЬСТВА</b>		
§ 7. Кинотеатры . . . . .	253			
§ 8. Коммунальные бани . . . . .	257			
§ 9. Коммунальные прачечные . . . . .	259			
§ 10. Магазины . . . . .	261			
§ 11. Предприятия общественного питания . . . . .	264			
<b>РАЗДЕЛ Г</b> <b>НОРМЫ ПРОЕКТИРОВАНИЯ</b> <b>САНИТАРНО-ТЕХНИЧЕСКИХ СООРУЖЕНИЙ</b> <b>И УСТРОЙСТВ</b>				
<b>Глава 1. Наружный водопровод . . . . .</b>	<b>268</b>		<b>Глава 1. Морские гидротехнические сооружения . . . . .</b>	<b>312</b>
§ 1. Общие указания . . . . .	268		§ 1. Общие указания . . . . .	312
§ 2. Нормы водопотребления и свободные напоры . . . . .	268		§ 2. Нагрузки, воздействия и основные расчетные положения . . . . .	313
§ 3. Водопроводные сооружения . . . . .	271		§ 3. Отсчетные уровни и глубины портовых акваторий и подходных каналов . . . . .	314
<b>Глава 2. Наружная канализация . . . . .</b>	<b>276</b>	§ 4. Причалные сооружения . . . . .	315	
§ 1. Общие указания . . . . .	276	§ 5. Оградительные сооружения . . . . .	316	
§ 2. Нормы водоотведения и гидравлического расчета сети . . . . .	277	§ 6. Береговые укрепления . . . . .	317	
§ 3. Канализационная сеть и сооружения на ней . . . . .	278	§ 7. Основные конструктивные требования к морским гидротехническим сооружениям . . . . .	317	
§ 4. Насосные станции . . . . .	279	<b>Глава 2. Речные гидротехнические сооружения . . . . .</b>	<b>320</b>	
§ 5. Очистка хозяйственно-фекальных сточных вод . . . . .	279	§ 1. Общие указания . . . . .	320	
§ 6. Очистка производственных сточных вод . . . . .	280	§ 2. Основные требования к проектируемым гидротехническим сооружениям . . . . .	324	
<b>Глава 3. Внутренний водопровод и канализация . . . . .</b>	<b>282</b>	§ 3. Основные расчетные положения и нагрузки . . . . .	326	
§ 1. Общие указания . . . . .	282	§ 4. Материалы для гидротехнических сооружений . . . . .	328	
§ 2. Нормы расхода воды и свободные напоры . . . . .	283	§ 5. Плотины . . . . .	330	
§ 3. Водопроводные сети и вводы . . . . .	286	§ 6. Водосбросные и водоспускные сооружения . . . . .	333	
§ 4. Водонапорные баки и установки для повышения напора . . . . .	287	§ 7. Водоприемные сооружения гидроэлектростанций . . . . .	335	
§ 5. Внутренняя канализация . . . . .	287	§ 8. Каналы гидроэлектростанций . . . . .	337	
§ 6. Внутренние водостоки . . . . .	289	§ 9. Трубопроводы гидроэлектростанций . . . . .	338	
<b>Глава 4. Горячее водоснабжение . . . . .</b>	<b>290</b>	§ 10. Станционные сооружения гидроэлектростанций . . . . .	341	
§ 1. Общие указания . . . . .	290	§ 11. Металлические затворы гидротехнических сооружений . . . . .	345	
§ 2. Нормы расхода, температура и жесткость потребляемой воды . . . . .	292	§ 12. Речные порты . . . . .	346	
§ 3. Нагрев и аккумуляция воды . . . . .	292	§ 13. Судходные каналы и сооружения на них . . . . .	348	
§ 4. Трубопроводы . . . . .	293	§ 14. Судходные шлюзы . . . . .	349	
<b>Глава 5. Отопление и вентиляция . . . . .</b>	<b>293</b>	§ 15. Разборные судходные плотины . . . . .	351	
§ 1. Общие указания . . . . .	293	§ 16. Речные судоподъемные сооружения . . . . .	351	
§ 2. Теплопотери через ограждающие конструкции зданий . . . . .	293	<b>Глава 3. Железные дороги нормальной колеи . . . . .</b>	<b>353</b>	
§ 3. Отопительные устройства . . . . .	296	§ 1. Общие указания . . . . .	353	
§ 4. Вентиляционные устройства . . . . .	299	§ 2. Путь, путевые сооружения и устройства . . . . .	354	
§ 5. Кондиционирование воздуха . . . . .	304	§ 3. Станции и станционные устройства . . . . .	358	
§ 6. Конструктивные указания по устройству систем отопления и вентиляции . . . . .	305	§ 4. Устройство сигнализации и связи . . . . .	359	
<b>Глава 6. Газоснабжение . . . . .</b>	<b>307</b>	§ 5. Устройства локомотивного и вагонного хозяйства . . . . .	360	
§ 1. Общие указания . . . . .	307	§ 6. Устройства водоснабжения . . . . .	361	
§ 2. Нормы расхода газа . . . . .	307	§ 7. Энергоснабжение . . . . .	362	
§ 3. Газовая сеть . . . . .	308	§ 8. Железнодорожные здания . . . . .	362	
§ 4. Расчет газовой сети . . . . .	310	<b>Глава 4. Промышленные железные дороги . . . . .</b>	<b>364</b>	
§ 5. Регуляторы давления . . . . .	310	§ 1. Общие указания . . . . .	364	
§ 6. Газгольдерные станции . . . . .	310	§ 2. Путь и путевые устройства . . . . .	365	
§ 7. Снабжение сжиженным газом . . . . .	311	§ 3. Станции и станционные устройства . . . . .	368	
		§ 4. Устройства сигнализации и связи . . . . .	369	
		§ 5. Устройства водоснабжения и канализации . . . . .	369	
		<b>Глава 5. Автомобильные дороги . . . . .</b>	<b>370</b>	
		§ 1. Общие указания . . . . .	370	
		§ 2. Основные технические показатели . . . . .	371	
		§ 3. Земляное полотно . . . . .	373	
		§ 4. Дорожные одежды . . . . .	374	
		§ 5. Дорожные устройства . . . . .	375	

	<i>Стр.</i>		<i>Стр.</i>
<b>Глава 6. Промышленные автомобильные дороги . . . . .</b>	<b>377</b>	<b>Глава 8. Мосты и трубы . . . . .</b>	<b>389</b>
§ 1. Общие указания . . . . .	377	§ 1. Общие указания . . . . .	389
§ 2. Основные технические показатели . . . . .	377	§ 2. Габариты . . . . .	391
§ 3. Земляное полотно . . . . .	381	§ 3. Нагрузки . . . . .	391
§ 4. Дорожная одежда . . . . .	381	§ 4. Конструкции мостов . . . . .	394
<b>Глава 7. Городские улицы и проезды . . . . .</b>	<b>383</b>	<b>Глава 9. Тоннели . . . . .</b>	<b>395</b>
§ 1. Общие указания . . . . .	383	§ 1. Общие указания . . . . .	395
§ 2. Проезжая часть улиц и площадей . . . . .	383	§ 2. Трасса и продольный профиль . . . . .	395
§ 3. Трогуары, велосипедные дорожки и озеленение . . . . .	385	§ 3. Поперечное сечение тоннелей . . . . .	396
§ 4. Трамвайные пути . . . . .	385	§ 4. Нагрузки и основные расчетные положения . . . . .	396
§ 5. Подземные сооружения . . . . .	387	§ 5. Конструктивные требования . . . . .	399
		§ 6. Станции метрополитенов . . . . .	401
		§ 7. Санитарно-технические устройства и освещение транспортных тоннелей . . . . .	402

---

*Строительные нормы и правила являются общеобязательными и имеют своей целью повышение качества и снижение стоимости строительства путем внедрения рациональных норм строительного проектирования и прогрессивных сметных норм, а также правил производства и приемки строительных работ, отражающих передовой опыт строительства.*

*Строительные нормы и правила распространяются на все виды строительства, за исключением строительства временных зданий и сооружений.*

*Разработка Строительных норм и правил произведена на основе директив партии и правительства о всемерном развитии строительной индустрии, широком внедрении передовой строительной техники, повышении уровня организации и механизации строительства и максимальном использовании сборных деталей и конструкций заводского изготовления. При разработке Строительных норм и правил учтен опыт передовых проектных и строительных организаций, а также последние достижения научно-исследовательских институтов и предложения новаторов-строителей.*

*Строительные нормы и правила состоят из следующих четырех частей:*

*часть I — «Строительные материалы, детали и конструкции»,*

*часть II — «Нормы строительного проектирования»,*

*часть III — «Правила производства и приемки строительных работ»,*

*часть IV — «Сметные нормы на строительные работы».*

*I ЧАСТЬ Строительных норм и правил «Строительные материалы, детали и конструкции» содержит:*

*номенклатуру и основные размеры строительных материалов и деталей, а также основные требования к их качеству;*

*указания по выбору и применению строительных материалов, деталей и конструкций при проектировании и возведении зданий и сооружений в зависимости от их класса;*

*основные правила перевозки, хранения и приемки строительных материалов, деталей и конструкций.*

*II ЧАСТЬ Строительных норм и правил «Нормы строительного проектирования» содержит:*

*общие положения по строительному проектированию — основные положения по классификации зданий и сооружений и по единой модульной системе, нормы огнестойкости строительных конструкций, условные графические и буквенные обозначения;*

*нормы проектирования каменных, бетонных, железобетонных, стальных и деревянных несущих конструкций, а также оснований зданий и сооружений;*

*нормы проектирования объектов промышленного и жилищно-гражданского строительства — планировка населенных мест и генеральные планы промышленных предприятий, промышленные, жилые и общественные здания, строительная теплотехника, ограждающие конструкции, естественное и искусственное освещение;*

*нормы проектирования санитарно-технических сооружений и устройств — наружного и внутреннего водопровода и канализации, отопления, вентиляции и газоснабжения;*

*нормы проектирования гидротехнического и транспортного строительства — морских и речных гидротехнических сооружений, железных и автомобильных дорог, мостов, труб и тоннелей.*



*III ЧАСТЬ Строительных норм и правил «Правила производства и приемки строительных работ» содержит:*

*общие положения по организации и механизации строительства и по проектированию организации строительных работ;*  
*правила производства строительных работ;*  
*требования к качеству строительных работ и основные допуски;*  
*правила промежуточной и окончательной приемки строительных работ, а также указания по приемке в эксплуатацию законченных строительством предприятий, зданий и сооружений.*

*IV ЧАСТЬ Строительных норм и правил «Сметные нормы на строительные работы» содержит:*

*правила определения сметной стоимости строительных материалов, деталей и конструкций;*  
*нормы для определения сметной стоимости машино-смен;*  
*нормы амортизационных отчислений по строительным машинам и оборудованию;*  
*сметные нормы на общестроительные и специальные строительные работы.*

*Строительные нормы и правила содержат основные, наиболее принципиальные требования, правила и нормы, проверенные в практике проектирования и строительства.*

*Строительные нормы и правила в необходимых случаях должны получить развитие в виде технических условий, инструкций и других нормативных документов, которые будут разрабатываться и утверждаться в установленном порядке.*

*Все действующие в отдельных министерствах, ведомствах и Советах Министров союзных республик технические условия на строительное проектирование и на строительные материалы, детали и конструкции, а также технические условия и инструкции по производству и приемке строительных работ должны соответствовать требованиям Строительных норм и правил.*

*В дальнейшем, по мере развития строительной техники, роста производительности труда, улучшения организации и механизации строительных работ и повышения качества строительства Строительные нормы и правила будут периодически пересматриваться и улучшаться с целью отражения в них происходящих в строительстве прогрессивных изменений.*

*Каждая часть Строительных норм и правил подразделяется на разделы, разделы — на главы, главы — на параграфы и параграфы — на пункты.*

*Части нумеруются римскими цифрами, разделы — заглавными буквами русского алфавита, а главы, параграфы и пункты — арабскими цифрами.*

*В соответствии с этим производится шифровка отдельных подразделений Строительных норм и правил, например:*

*глава 3 раздела А части II Строительных норм и правил обозначается шифром II-А. 3;*

*параграф 3 главы 5-й раздела Б части III Строительных норм и правил обозначается шифром III-Б. 5 § 3;*

*пункт 4 параграфа 2 главы 2 раздела Б части I Строительных норм и правил обозначается шифром I-Б. 2 § 2 п. 4 и т. п.*

*При ссылках на Строительные нормы и правила рекомендуется пользоваться сокращенным обозначением СН и П.*

---

---

## ВВЕДЕНИЕ

### К II ЧАСТИ СТРОИТЕЛЬНЫХ НОРМ И ПРАВИЛ

1. Часть II Строительных норм и правил содержит:

основные правила классификации зданий и сооружений, основные правила модульной системы;

нормы проектирования каменных, бетонных, железобетонных, стальных, деревянных конструкций и оснований зданий и сооружений;

нормы огнестойкости и другие нормы проектирования ограждающих конструкций, естественного и искусственного освещения, нормы теплотехнических и звукоизоляционных расчетов;

нормы планировки населенных мест и нормы проектирования генеральных планов промышленных предприятий, нормы проектирования производственных и вспомогательных зданий промышленных предприятий и тепловых электростанций, нормы проектирования жилых и общественных зданий;

нормы проектирования санитарно-технических устройств и оборудования — наружного и внутреннего водопровода и канализации, отопления и вентиляции, горячего водоснабжения и газоснабжения;

нормы проектирования морских и речных гидротехнических сооружений, железных и автомобильных дорог, мостов и тоннелей.

2. Проекты промышленных предприятий, жилых и гражданских зданий и сооружений должны составляться в соответствии с действующей «Инструкцией по составлению проектов и смет по промышленному и жилищно-гражданскому строительству».

Проекты по специальным видам строительства: железнодорожному, автодорожному, гидротехническому, мелиоративному и по строительству сооружений связи и объектов горной промышленности — должны составляться в соответствии с инструкциями, разработанными министерствами применительно к указанной «Инструкции по составлению проектов и смет по промышленному и жилищно-гражданскому строительству»

и утвержденными Государственным комитетом Совета Министров СССР по делам строительства.

3. При разработке проектов зданий и сооружений министерства, ведомства и проектные организации обязаны руководствоваться нормами II части СНиП, не допускать излишеств в проектах и сметах и обеспечивать всемерное снижение стоимости строительства и продукции проектируемого предприятия путем:

рационального выбора площадки под строительство;

максимального сокращения территории промышленных предприятий и поселков при них;

уменьшения площадей и объемов промышленных зданий и сооружений, а также вспомогательных цехов при сохранении заданной мощности предприятий;

объединения в одном здании нескольких цехов;

недопущения необоснованных резервов площадей, а также объемов конторских зданий и помещений для бытовых нужд, превышающих потребность в них;

недопущения затрат, вызываемых излишними архитектурными требованиями, а также необоснованных объемов гражданских зданий;

применения наиболее экономичных конструктивных решений и эффективных материалов, уменьшающих вес зданий и сооружений и сокращающих расход строительных материалов;

применения высокопроизводительных агрегатов, передовых технологических процессов, технологических норм и методов производства, отражающих достижения современной техники и обеспечивающих высокую производительность труда;

недопущения необоснованных резервов основного и вспомогательного оборудования.

4. При проектировании зданий и сооружений должны соблюдаться требования «Технических правил по экономному расходованию металла, леса и цемента в строительстве». Должна быть тщательно проверена возможность осуществле-

ния строительства без металлических конструкций; следует широко внедрять сборные железобетонные конструкции и детали, не допуская применения металлических конструкций во всех случаях, когда они могут быть заменены железобетонными, преимущественно сборными. В целях экономии лесоматериалов следует максимально использовать местные строительные материалы, применяя взамен деревянных частей зданий детали из гипсовых, гипсошлаковых, шлакобетонных, пеносиликатных плит и блоков; предусматривать наряду с древесиной хвойных пород применение в строительстве древесины лиственных пород, обеспечивать долговечность деревянных конструкций и частей зданий путем проведения конструктивных мероприятий, антисептирования и огнезащитной обработки конструкций.

5. Во II части Строительных норм и правил содержатся впервые разработанные: классификация зданий и сооружений в зависимости от их капитальности и эксплуатационных качеств; единая модульная система размерностей в строительстве; нормы расчета строительных конструкций по методу расчетных предельных состояний; нормы планировки населенных мест; нормы проектирования генеральных планов промышленных предприятий; нормы проектирования ограждающих конструкций и ряд других новых норм.

6. Классификация зданий и сооружений имеет своей целью способствовать выбору экономически целесообразных решений при проектировании. Система классификации предусматривает подразделение разновидностей зданий и сооружений на классы по совокупности их капитальности и эксплуатационных качеств. Для каждого класса приведены требования по прочности, огнестойкости и долговечности ограждающих конструкций.

Классы зданий и сооружений должны обосновываться в проектном задании в соответствии с назначением и значимостью объектов.

7. Основные положения модульной системы устанавливают порядок назначения и координации размеров элементов зданий и сооружений, а также размеров строительных изделий, деталей и оборудования на базе единого модуля 100 мм. Модульная система предусматривает, что основные размеры зданий и сооружений должны быть кратны модулю 100 мм. Для некоторых размеров допускается применение укрупненных модулей.

8. В основу новых норм проектирования строительных конструкций положен единый метод расчета по расчетным предельным состояниям. Согласно этому методу постоянный коэффициент запаса прочности заменен тремя переменными

расчетными коэффициентами, учитывающими возможность изменения нагрузок, воздействующих на проектируемую конструкцию, степень однородности применяемых материалов по их прочности, а также условия работы конструкции (агрессивные воздействия среды, характер сопряжения элементов в конструкции и др.).

Установленные в нормах общие принципы расчета конструкций и оснований зданий и сооружений по методу расчетных предельных состояний применимы ко всем видам строительства — промышленного, жилищно-гражданского, гидротехнического, а также к строительству мостов, тоннелей и трубопроводов.

Приведенные в Строительных нормах и правилах нормы позволяют производить расчет массовых конструкций промышленных, жилых и гражданских зданий и сооружений. Для проектирования конструкций гидротехнических сооружений, мостов, тоннелей и трубопроводов по методу расчетных предельных состояний разрабатываются соответствующие расчетные коэффициенты, после чего будут изданы нормы проектирования указанных конструкций по новому методу.

9. В новых нормах планировки населенных мест приведены необходимые указания по выбору селитебной территории, а также требования к комплексному решению в проектах планировки экономических, санитарно-гигиенических, архитектурных и других вопросов. Установлены нормы плотности застройки жилых кварталов, нормы жилой площади на 1 га квартала в зависимости от этажности застройки, нормы площади земельных участков для общественных зданий массового строительства (школы, больницы, детские сады, ясли и др.), нормы площади зеленых насаждений общего пользования в городах и рабочих поселках и др.

10. Нормы проектирования генеральных планов промышленных предприятий, основанные на передовом опыте проектирования, содержат указания о необходимости приближения вновь строящихся предприятий к источникам сырья, топлива и районам потребления, а также о необходимости кооперирования с другими предприятиями строительства электростанций, водопроводов, канализации, дорог, мостов и других коммунальных сооружений, жилых поселков и культурно-бытовых учреждений. Нормы проектирования генеральных планов промышленных предприятий содержат необходимые указания по размещению зданий и сооружений, по проектированию транспортных путей и проездов, по благоустройству территории предприятий, а также по размещению инженерных коммуникаций.

11. Нормы строительной теплотехники содержат расчетные данные и требования к теплоизолирующим свойствам конструкций, паропроницанию и воздухопроницанию наружных ограждающих конструкций. В нормах приведены необходимые данные для теплотехнического расчета новых видов ограждающих конструкций, возводимых с применением эффективных утеплителей, а также конструкций с воздушными прослойками (расчет неоднородных ограждений, тепловых мостиков и пр.).

12. Нормы проектирования ограждающих конструкций содержат требования к долговечности ограждающих конструкций в зависимости от температурно-влажностных параметров внутреннего и наружного климата, данные о необходимых уклонах для различных кровель, основные требования к устройству стен, перекрытий, перегородок и световых проемов.

Содержащиеся в этих нормах данные и требования к звукоизолирующим свойствам ограждающих конструкций способствуют улучшению качества возводимых зданий.

13. Нормы проектирования производственных и вспомогательных зданий промышленных предприятий и тепловых электростанций содержат необходимые указания по основным вопросам строительного проектирования: по классификации зданий, по санитарным и противопожарным требованиям, по блокировке производственных и вспомогательных цехов, по применению наиболее рациональных типов производственных зданий, по расчету площадей административно-конторских и бытовых зданий, по увязке размеров зданий и их конструктивных элементов с модульной системой и др.

14. Новые нормы проектирования жилых зданий (жилых домов квартирного типа, общежитий и гостиниц) разработаны на основе передового опыта жилищного строительства за последние годы. В этих нормах впервые вводится классификация зданий, устанавливаются размеры жилой площади в квартирах разных типов, а также характер и размеры встроенного оборудования (хозяйственные кладовые, встроенные шкафы и пр.). Нормы содержат важнейшие санитарные требования, предъявляемые к жилым зданиям, обеспечивающие необходимые удобства для населения: запрещение северной ориентации окон жилых комнат в районах с холодным и умеренным климатом и западной ориентации в районах с жарким климатом; высоты этажей, дифференцированные в соответствии с климатическими условиями; требования к освещенности и воздухообмену. Повышены требования к огнестойкости конструкций.

15. Нормы проектирования общественных зданий разработаны для наиболее массовых видов общественных зданий, а именно: лечебно-профилактических учреждений, детских садов, детских яслей, общеобразовательных школ, кинотеатров, бань и прачечных, магазинов и предприятий общественного питания. Нормами устанавливаются: площади основных помещений зданий в зависимости от их типа и назначения; наименьшие размеры помещений; санитарно-техническое оборудование зданий; санитарные нормы освещенности помещений; расчетные температуры и кратность обмена воздуха в помещениях и др.

Нормами предусматривается увеличение площади двухкочных палат для больниц и родильных домов; в городских больницах предусматривается возможность устройства остекленных веранд для отдыха больных и значительно увеличивается высота помещений в больницах до 50 коек; рекомендуется применение установок по кондиционированию воздуха в крупных кинотеатрах. В нормах проектирования детских яслей предусматривается значительное повышение высоты детских комнат в районах с жарким климатом.

16. В нормах проектирования речных и морских гидротехнических сооружений даются указания по проектированию бетонных и железобетонных плотин, водосбросов и водоспусков, железобетонных и стальных трубопроводов, сооружений речного транспорта, а также морских дноуглубительных работ. Упорядочена классификация речных гидротехнических сооружений. Впервые классифицированы речные и морские порты и их сооружения, причем в основу классификации положены грузооборот, наличие механизации причалов и значение сооружений. Рекомендованы к применению новейшие типы сооружений, в частности объединение гидротехнических сооружений в одном объекте (например, здания гидростанции с водосбросом, шлюза с водосбросом и др.), а также новые типы конструкций, позволяющие повысить уровень индустриализации работ, например, сборные арматурные блоки, плиты-оболочки и др. Уточнены требования к запасам глубин акваторий морских портов, к обеспеченности предельных осадок, к коэффициентам запаса на скольжение и др. Нормами устанавливается распределение бетона различных марок в массивных сооружениях в зависимости от зоны расположения бетона относительно уровня воды, а также даются дифференцированные по классам сооружений требования к плотности и морозостойкости бетона, что будет способствовать снижению стоимости строительства при одновременном повышении качества сооружений.

17. В основу новых норм проектирования железных дорог нормальной колеи положен принцип последовательного усиления мощности дорог в соответствии с ростом грузонапряженности. Предусматривается увеличение норм грузооборота железных дорог без изменения технических параметров.

18. Нормы проектирования автомобильных дорог разработаны с учетом требований, предъявляемых к этим дорогам перспективами развития советского автотранспорта и возрастающей интенсивностью и грузонапряженностью автомобильного движения. При составлении этих норм предусмотрены увеличение долговечности дорог и улучшение качества покрытий.

Ряд новых, прогрессивных указаний содержится также в нормах проектирования естественного и искусственного освещения, санитарно-технических устройств и оборудования, мостов и тоннелей.

19. Часть II Строительных норм и правил устанавливает лишь основные, важнейшие нормативы и требования по строительному проектированию и не содержит технических указаний узко специального характера или второстепенного значения, которые могут быть даны в технических условиях, разрабатываемых на основе Строительных норм и правил.

Нормы проектирования зданий и сооружений, не предусмотренные II частью Строительных норм и правил, надлежит разрабатывать с учетом основных положений Строительных норм и правил в части классификации, применения модульной системы, требований к огнестойкости и долговечности конструкций и т. д.

Новые технические условия, инструкции, указания и другие нормативные документы по строительному проектированию должны составляться на основе и в развитие Строительных норм и правил.

Г Л А В А 3  
СТРОИТЕЛЬНАЯ ТЕПЛОТЕХНИКА

§ 1. ОБЩИЕ УКАЗАНИЯ

1. Нормы настоящей главы распространяются на теплотехнические расчеты ограждающих конструкций (ограждений) отапливаемых зданий.

Примечания. 1. Настоящие нормы не распространяются на теплотехнические расчеты ограждений зданий, к температурно-влажностному расчету которых предъявляются особые требования (холодильники, подземные помещения, здания с кондиционированием воздуха и пр.).

2. Разрешается в теплотехнических расчетах ограждений применять формулы и методы расчета, отличные от приведенных в настоящей главе, в случае достаточного их обоснования и с разрешения инстанции, утверждающей проект.

2. Величины физических показателей основных строительных материалов и некоторых конструктивных элементов ограждений, необходимые при теплотехнических расчетах, надлежит принимать по табл. 1, 2 и 3.

Величины расчетных физических показателей строительных материалов, изделий и конструктивных элементов

Таблица 1

№ п/п	Характеристика материалов		Коэффициент теплопроводности $\lambda$ в ккал/м час град	Удельная теплоемкость $c$ в ккал/кг град	Коэффициент теплоусвоения (при периоде 24 часа) $s$ в ккал/м <sup>2</sup> час град	Коэффициент паропроницаемости $\mu$ в г м мрт. ст. час
	наименование	объемный вес $\gamma$ в кг/м <sup>3</sup>				
			а	б	в	г
Изделия из асбеста						
1	Асбестоцементные плитки и листы . . . . .	1 900	0,30	0,20	5,45	0,0035
2	Асбестоцементные термоизоляционные плиты . .	500	0,11	0,20	1,69	0,052
3	То же . . . . .	300	0,08	0,20	1,12	0,052
Асфальтовые материалы						
4	Асфальт в полах и стяжках . . . . .	1 800	0,65	0,40	11,05	0,001
5	Асфальтобетон . . . . .	2 100	0,90	0,40	14,00	0,001
Бетоны (см. примечание 3)						
6	Железобетон . . . . .	2 400	1,33	0,20	12,85	0,004
7	Бетон с каменным щебнем или гравием . . . . .	2 200	1,10	0,20	11,20	0,006
8	Бетон с кирпичным щебнем . . . . .	1 800	0,75	0,20	8,40	0,009
9	Крупнопористый беспесчаный бетон . . . . .	1 900	0,85	0,20	9,15	0,0275
10	То же . . . . .	1 600	0,60	0,20	7,05	0,030
11	Легкие бетоны (шлакобетон и др.) . . . . .	1 500	0,60	0,19	6,65	0,012
12	То же . . . . .	1 200	0,45	0,18	5,05	0,014
13	» . . . . .	1 000	0,35	0,18	4,05	0,018
14	Бетоны ячеистые автоклавные (газобетон, пенобетон) . . . . .	1 000	0,34	0,20	4,20	0,010
15	То же . . . . .	800	0,25	0,20	3,22	0,010
16	» . . . . .	600	0,18	0,20	2,37	0,017
17	» . . . . .	400	0,13	0,20	1,65	0,027
18	» . . . . .	300	0,11	0,20	1,31	0,035
19	Пеносиликат автоклавный и пенобетон неавтоклавный . . . . .	800	0,25	0,20	3,22	0,0245
20	То же . . . . .	600	0,18	0,20	2,37	0,0285
21	» . . . . .	400	0,13	0,20	1,65	0,0325

Продолжение табл. I

№ п.п.	Характеристика материалов		Коэффициент теплопроводности $\lambda$ в ккал/м час град	Удельная теплоемкость $c$ в ккал/кг град	Коэффициент теплоусвоения (при периоде 24 часа) $s$ в ккал/м <sup>2</sup> час град	Коэффициент паропроницаемости $\mu$ в г/м мм рт. ст. час
	наименование	объемный вес $\gamma$ в кг/м <sup>3</sup>				
Гипсовые изделия и материалы						
22	Плиты и камни из чистого гипса . . . . .	1 100	0,35	0,20	4,45	0,014
23	Плиты гипсовые с органическими наполнителями . . . . .	700	0,20	0,25	3,00	0,025
24	Гипсобетон на доменном гранулированном шлаке . . . . .	1 000	0,32	0,19	4,00	0,020
25	Гипсобетон на топливном (котельном) шлаке . . . . .	1 300	0,48	0,19	5,55	0,014
26	Пеногипс и газогипс . . . . .	500	0,16	0,20	2,05	0,050
Грунтовые стены, смазки и засыпки						
27	Глинобитные или сырцовые стены . . . . .	2 000	0,80	0,20	9,10	0,013
28	Саманные стены . . . . .	1 600	0,60	0,25	7,90	0,023
Смазка в перекрытиях (в сухом состоянии):						
29	глино-песчаная . . . . .	1 800	0,60	0,20	7,50	0,013
30	глино-шлаковая . . . . .	1 300	0,45	0,19	5,40	0,020
31	глино-соломенная . . . . .	1 000	0,30	0,25	4,40	0,025
32	глино-опилочная . . . . .	800	0,25	0,30	3,95	0,025
33	Грунт растительный под зданием . . . . .	1 800	1,00	0,20	9,70	—
Засыпки:						
34	из сухого песка . . . . .	1 600	0,50	0,20	6,45	0,022
35	из гидрофобного песка . . . . .	1 500	0,30	0,20	4,85	0,020
36	из сухой просеянной растительной земли . . . . .	1 400	0,45	0,20	5,70	0,025
37	из трепела (диатомита) . . . . .	600	0,15	0,20	1,84	0,040
38	из пемзы и туфа . . . . .	600	0,20	0,30	3,05	0,035
39	» » » . . . . .	400	0,15	0,30	2,16	0,045
40	из керамзита . . . . .	900	0,35	0,21	4,15	0,028
41	» » . . . . .	500	0,18	0,21	2,20	0,040
Дерево и изделия из него (см. примечание 4)						
42	Сосна и ель поперек волокон . . . . .	550	0,15	0,60	3,60	0,0082
43	Сосна и ель вдоль волокон . . . . .	550	0,30	0,60	5,05	0,043
44	Дуб поперек волокон . . . . .	800	0,20	0,60	5,00	0,0075
45	Дуб вдоль волокон . . . . .	800	0,35	0,60	6,60	0,040
46	Стружка в плотной набивке . . . . .	300	0,10	0,60	2,15	0,060
47	Опилки древесные . . . . .	250	0,08	0,60	1,75	0,035
48	Опилки антисептированные . . . . .	300	0,11	0,55	2,15	0,035
49	Плиты смоло-опилочные . . . . .	300	0,10	0,45	1,90	0,033
50	Фибролит на магниальном или портландцементе (см. примечание 5) . . . . .	600	0,20	0,55	4,15	0,014
51	То же . . . . .	400	0,14	0,55	2,83	0,014
52	» . . . . .	250	0,10	0,55	1,89	0,014
53	Плиты древесноволокнистые бесцементные . . . . .	600	0,14	0,60	3,60	0,015
54	То же . . . . .	250	0,065	0,60	1,60	0,032
55	» . . . . .	150	0,05	0,60	1,10	0,045
56	Листы древесноволокнистые жесткие (сухая органическая штукатурка) . . . . .	700	0,20	0,35	3,55	0,010
57	Фанера клееная . . . . .	600	0,15	0,60	3,75	0,003
Металлы						
58	Сталь строительная . . . . .	7 850	50,00	0,115	108,40	0
59	Чугунные детали . . . . .	7 200	43,00	0,115	96,40	0
Камни естественные						
60	Мрамор, гранит, базальт . . . . .	2 800	3,00	0,22	21,90	0,0015
61	Песчаники и кварциты . . . . .	2 400	1,75	0,22	15,50	0,005
62	Известняки тяжелые . . . . .	2 000	1,00	0,22	10,70	0,008
63	То же . . . . .	1 700	0,80	0,22	8,80	0,010
64	Известняк ракушечник . . . . .	1 400	0,55	0,22	6,65	0,020
65	Известковый туф . . . . .	1 300	0,45	0,22	5,00	0,020
66	Арктический туф . . . . .	1 200	0,40	0,22	5,25	0,018

Продолжение табл. 1

№ п.п.	Характеристика материалов		Коэффициент теплопроводности $\lambda$ в ккал/м час град	Удельная теплоемкость $c$ в ккал/кг град	Коэффициент теплоусвоения (при периоде 24 часа) $s$ в ккал/м <sup>2</sup> час град	Коэффициент паропроницаемости $\mu$ в г/м мм рт. ст. час
	наименование	объемный вес $\gamma$ в кг/м <sup>3</sup>				
	Кладка из натурального камня на тяжелом растворе					
67	Кладка из камня правильной формы при объемном весе камня в кг/м <sup>3</sup> :					
68	2 800 . . . . .	2 680	2,75	0,22	20,60	0,0028
69	2 000 . . . . .	1 960	0,97	0,22	10,40	0,0086
	1 200 . . . . .	1 260	0,44	0,22	5,65	0,0175
	Кладка из камня неправильной формы при объемном весе камня в кг/м <sup>3</sup> (см. примечание 6):					
70	2 800 . . . . .	2 420	2,21	0,22	17,50	0,0055
71	2 000 . . . . .	1 900	0,91	0,22	9,95	0,0098
72	1 200 . . . . .	1 380	0,52	0,22	6,40	0,0162
	Кирпичная кладка сплошная					
	Кладка из обыкновенного глиняного обожженного кирпича:					
73	на тяжелом растворе . . . . .	1 800	0,70	0,21	8,30	0,014
74	на легком растворе с объемным весом раствора 1 400 кг/м <sup>3</sup> . . . . .	1 700	0,65	0,21	7,75	0,016
75	Кладка из силикатного кирпича на тяжелом растворе . . . . .	1 900	0,75	0,20	8,60	0,014
76	Кладка из пористого кирпича с объемным весом 1 300 кг/м <sup>3</sup> на легком растворе с $\gamma = 1 400$ кг/м <sup>3</sup>	1 350	0,50	0,21	6,05	0,020
77	Кладка из дырчатого кирпича (при 105 отверстиях) на тяжелом растворе . . . . .	1 300	0,45	0,21	5,65	—
78	То же, при 60 отверстиях . . . . .	1 300	0,50	0,21	6,00	—
79	То же, при 31 отверстии . . . . .	1 360	0,55	0,21	6,40	—
80	Кладка из трепельного кирпича с объемным весом 1 000 кг/м <sup>3</sup> на легком растворе с $\gamma = 1 400$ кг/м <sup>3</sup>	1 100	0,40	0,20	4,80	0,025
	Пробковые изделия					
81	Плиты пробковые . . . . .	250	0,06	0,50	1,40	0,005
82	Плиты из отходов пробки . . . . .	150	0,05	0,45	0,94	0,006
	Растворы строительные и штукатурки					
83	Цементно-песчаный раствор или штукатурка из него . . . . .	1 800	0,80	0,20	8,65	0,012
84	Сложный раствор (песок, известь, цемент) или штукатурка из него . . . . .	1 700	0,75	0,20	8,15	0,013
85	Известково-песчаный раствор . . . . .	1 600	0,70	0,20	7,65	0,016
86	Легкие шлаковые растворы . . . . .	1 400	0,55	0,18	6,00	0,015
87	То же . . . . .	1 200	0,45	0,18	5,05	0,018
	Известковая штукатурка:					
88	на наружной поверхности . . . . .	1 600	0,75	0,20	7,90	0,018
89	на внутренней поверхности . . . . .	1 600	0,60	0,20	7,05	0,018
90	по драни на наружной поверхности . . . . .	1 400	0,60	0,25	7,40	0,016
91	по драни на внутренней поверхности . . . . .	1 400	0,45	0,25	6,40	0,016
92	Известково-шлаковая штукатурка . . . . .	1 200	0,40	0,19	4,85	0,018
93	Листы гипсовые обшивочные (сухая штукатурка)	1 000	0,20	0,24	3,50	См. табл. 3
	Рулонные материалы					
94	Картон плотный . . . . .	1 000	0,20	0,35	4,25	См. табл. 3
95	Картон обыкновенный . . . . .	700	0,15	0,35	3,10	
96	Рубероид, пергамин, толь . . . . .	600	0,15	0,35	2,85	
97	Картон бумажный волнистый . . . . .	150	0,055	0,35	0,87	



Продолжение табл. 1

№ п.п.	Характеристика материалов		Коэффициент теплопровод- ности $\lambda$ в ккал/м час град	Удельная теп- лоемкость $c$ в ккал/кг град	Коэффициент теплоусвоения (при периоде 24 часа) $s$ в ккал/м <sup>2</sup> час град	Коэффициент паропроницае- мости $\mu$ в г/м мм рт. ст. час
	наименование	объемный вес $\gamma$ в кг/м <sup>3</sup>				
<b>Изделия из соломы и камыша</b>						
98	Соломит . . . . .	300	0,09	0,35	1,60	0,060
99	Камышит . . . . .	400	0,12	0,35	2,10	0,060
100	Набивка из соломенной резки . . . . .	120	0,04	0,35	0,66	0,065
<b>Стекло и изделия из него</b>						
101	Стекло оконное . . . . .	2 500	0,65	0,20	9,20	0
102	Вата стеклянная . . . . .	200	0,05	0,20	0,72	0,065
103	Газостекло или пеностекло . . . . .	500	0,14	0,20	1,90	0,003
104	То же . . . . .	300	0,10	0,20	1,25	0,003
<b>Изделия из торфа</b>						
105	Плиты торфоизоляционные . . . . .	250	0,065	0,40	1,30	0,025
<b>Шлак и изделия из него</b>						
106	Шлак топливный . . . . .	1 000	0,25	0,18	3,40	0,026
107	То же . . . . .	700	0,19	0,18	2,50	0,029
108	Шлак доменный гранулированный . . . . .	900	0,22	0,18	3,04	0,027
109	То же . . . . .	500	0,14	0,18	1,81	0,031
110	Шлаковый кирпич . . . . .	1 400	0,50	0,18	3,75	—
<b>Разные материалы и изделия</b>						
111	Войлок строительный . . . . .	150	0,05	0,45	0,94	0,045
112	Шевелин . . . . .	150	0,045	0,40	0,85	0,009
113	Вата минеральная . . . . .	200	0,06	0,18	0,75	0,065
114	Войлок минераловатный . . . . .	250	0,065	0,18	0,85	0,060
115	То же . . . . .	150	0,055	0,18	0,62	0,065
116	Плиты минераловатные . . . . .	500	0,12	0,20	1,75	0,045
117	То же . . . . .	300	0,08	0,18	1,06	0,055
118	Линолеум . . . . .	1 100	0,16	0,45	4,55	0,0002
<b>Ксилолит в полах:</b>						
119	верхний слой . . . . .	1 800	0,70	0,40	11,45	0,012
120	нижний слой . . . . .	1 000	0,30	0,50	6,25	0,017

Примечания. 1. Приведенные в табл. 1 расчетные величины физических показателей строительных материалов соответствуют средней их влажности в наружных ограждениях зданий. Эти величины могут применяться в качестве расчетных для теплотехнических расчетов ограждающих конструкций, если отсутствуют экспериментально установленные данные об иной влажности и теплопроводности материалов, вызванной климатическими условиями или степенью влажности воздуха в помещениях.

2. В тех случаях, когда объемные веса материалов отличаются от приведенных в таблице, расчетные физические показатели для них определяются по интерполяции соответственно объемным весам, приведенным в таблице, или устанавливаются на основании экспериментальных данных.

3. Указанные в пп. 6 и 7 величины коэффициентов паропроницаемости относятся к бетонам средней плотности; для более плотных, например, вибрированных и пластифицированных, бетонов величина  $\mu$  может быть меньше и устанавливается на основании экспериментальных данных.

4. Для дощатых настилов и обшивок в зависимости от площади щелей в них величина коэффициента паропроницаемости принимается равной:

при 1 <sup>0</sup> / <sub>0</sub> щелей от площади обшивки или настила . . .	$\mu = 0,009$
» 3 <sup>0</sup> / <sub>0</sub> » » » » » » . . .	$\mu = 0,012$
» 5 <sup>0</sup> / <sub>0</sub> » » » » » » . . .	$\mu = 0,015$

5. Для фибролита на портландцементе следует вместо указанных в пп. 50—52 величин коэффициентов паропроницаемости принимать  $\mu = 0,04$ .

6. Для кладки из камней неправильной формы (пп. 70—72) объем раствора принят равным 35% от общего объема кладки; при иных объемных соотношениях раствора и камня физические показатели кладки определяются расчетом.

7. Расчетные физические показатели строительных материалов, не приведенных в табл. 1, принимаются на основании экспериментальных данных.

Величины сопротивления воздухопроницанию  $R_n$  в  $m^2$  мм вод. ст. час/кг наиболее распространенных материалов и конструктивных элементов

Таблица 2

№ п/п	Виды и материал слоев	Толщина слоев в мм	$R_n$ в $m^2$ мм вод. ст. час/кг
1	Бетон (сплошной без швов) . . . . .	100	2 000,0
2	Бумага газетная или обои при заклеивке швов . . . . .	—	2,0
3	Известняк-ракушечник . . . . .	500	0,6
4	Картон строительный серый (без учета швов) . . . . .	1,3	6,5
	Стена кирпичная сплошная на тяжелом растворе толщиной:		
5	более 1 кирпича . . . . .	Более 250	1,8
6	в 1 кирпич и менее . . . . .	250 и менее	0,2
	Стена кирпичная сплошная на легком растворе толщиной:		
7	более 1 кирпича . . . . .	Более 250	0,2
8	в 1 кирпич и менее . . . . .	250 и менее	0
9	Стена из пустотелых керамических камней толщиной в $1\frac{1}{2}$ камня на тяжелом растворе . . . . .	—	0,9
	Стена из шлакобетонных камней:		
10	на тяжелом растворе . . . . .	400	1,3
11	» легком » . . . . .	400	0,1
12	Ксилолитовый пол . . . . .	25	185,0
13	Обшивка внахлестку из необрезных досок . . . . .	25—30	0,005
	Обшивка из обрезных досок:		
14	впритык или вчетверть . . . . .	20—25	0,01
15	вшпунт . . . . .	20—25	0,15
16	Двойная с прокладкой между обшивками строительной бумаги . . . . .	50	10,0
	Обшивка из фибролита, древесноволокнистых бесцементных мягких плит и торфоплит:		
17	с заделкой швов . . . . .	15—70	0,25
18	без заделки швов . . . . .	15—70	0,05
19	Обшивка из жестких древесноволокнистых листов (с заделкой швов) . . . . .	10	3,4
20	Пенобетон автоклавный без учета швов или при тщательном заполнении их раствором . . . . .	100	200,0
21	То же, неавтоклавный . . . . .	100	20,0
22	Пеногипс . . . . .	100	4,0
23	Плиты минераловатные жесткие . . . . .	50	0,2
24	Рубероид . . . . .	1,5	Воздухо- непроницаем
25	Смазка глиняная, тщательно выполненная . . . . .	5—7	0,7
26	Стена брусковая или бревенчатая рубленая (при тщательной конопатке пазов) . . . . .	—	4,0

Продолжение табл. 2

№ п/п	Виды и материал слоев	Толщина слоев в мм	$R_n$ в $m^2$ мм вод. ст. час/кг
27	Толь . . . . .	1,5	50,0
28	Фанера клееная (без учета швов) . . . . .	3—4	300,0
29	Шевелин . . . . .	25	0,25
30	Шлакобетон сплошной без швов	100	1,4
	Штукатурка по каменной или кирпичной кладке:		
31	цементная . . . . .	15	38,0
32	известковая . . . . .	15	14,5
33	Штукатурка известково-гипсовая по драни (по дереву) . . . . .	20	1,7

Примечания. 1. При иной, чем указано в настоящей таблице, толщине слоя:

а) при больших толщинах допускается принимать сопротивление воздухопроницанию прямо пропорциональным величинам, приведенным в таблице;

б) при меньших толщинах величину сопротивления воздухопроницанию следует устанавливать на основании лабораторно-экспериментальных данных.

2. Для каменных стен, имеющих расшивку швов по наружной поверхности, сопротивление воздухопроницанию увеличивается на  $2,0 m^2$  мм вод. ст. час/кг против величин, приведенных в табл. 2.

3. Для воздушных прослоек и для слоев из сыпучих (шлак, опилки и пр.) и из рыхлых волокнистых материалов (минеральная вата, солома, стружки и пр.) в расчетах принимать  $R_n = 0$  независимо от толщины слоя.

Величины сопротивления паропрооницанию  $R_p$  в  $m^2$  мм рт. ст. час/г некоторых листовых материалов и тонких слоев

Таблица 3

№ п/п	Наименование материалов, изделий и слоев	Толщина слоя в мм	$R_p$ в $m^2$ мм рт. ст. час/г
1	Картон обыкновенный . . . . .	1	0,12
2	Листы обшивочные гипсовые . . . . .	8	0,9
3	Листы обшивочные древесноволокнистые (жесткие) . . . . .	8	0,8
4	Окраска горячим битумом (тщательная за 1 раз) . . . . .	—	2,0
5	Окраска масляная за 2 раза со шпаклевкой и грунтовкой . . . . .	—	4,8
6	Окраска эмалевой краской . . . . .	—	3,6
7	Пергамин . . . . .	0,4	2,5
8	Рубероид . . . . .	1,5	8,3
9	Рулонный ковер двуслойный (1 слой рубероида и 1 слой пергамин на битумной мастике) . . . . .	6	12,8
10	Рулонный ковер трехслойный (1 слой рубероида и 2 слоя пергамин на битумной мастике) . . . . .	10	18,6
11	Толь кровельный . . . . .	1,9	3,0
12	Фанера клееная трехслойная . . . . .	5	1,7

## § 2. РАСЧЕТНЫЕ ПАРАМЕТРЫ НАРУЖНОГО И ВНУТРЕННЕГО ВОЗДУХА

1. Расчетная зимняя температура наружного воздуха  $t_n$  при теплотехнических расчетах наружных ограждений должна приниматься равной средней температуре наиболее холодной пятидневки.

**Примечания.** 1. Значения температур наиболее холодных пятидневок для ряда пунктов СССР приведены в табл. 12.

2. Для пунктов, не указанных в табл. 12, значения температур наиболее холодных пятидневок устанавливаются на основании климатологических данных как средние из этих температур для четырех наиболее холодных зим за 25-летний период, а при отсутствии этих данных — принимаются на основании карты районирования СССР по расчетным зимним температурам (рис. 1).

3. Величина расчетной температуры принимается с округлением до целого градуса.

2. Расчетная летняя температура наружного воздуха при определении требуемой тепловой инерции ограждений, необходимой для защиты

от воздействия солнечной радиации (см. § 4 настоящей главы), принимается равной средней температуре в 13 час. самого жаркого месяца с округлением до целого градуса.

**Примечание.** Значения этой температуры для некоторых пунктов СССР приведены в табл. 12. Для пунктов, не указанных в таблице, значения этих температур надлежит брать из климатологического справочника Главного управления гидрометеослужбы.

3. Расчетные температуры и влажности внутреннего воздуха при теплотехнических расчетах наружных ограждений надлежит принимать согласно указаниям глав II-В.8, II-В.9, II-В.10 и II-В.11.

**Примечание.** Для производственных зданий расчетные температуры и влажности внутреннего воздуха принимаются в соответствии с санитарными требованиями и условиями, связанными с технологическим процессом производства.

## § 3. НОРМЫ СОПРОТИВЛЕНИЯ ТЕПЛОПЕРЕДАЧЕ ОГРАЖДЕНИЙ

1. Величина сопротивления теплопередаче многослойных ограждений  $R_0$  в  $\text{м}^2 \text{ час град/ккал}$  должна вычисляться по формуле

$$R_0 = R_b + R_1 + R_2 + \dots + R_n, \quad (3.1)$$

где  $R_b$  — сопротивление теплопереходу у внутренней поверхности в  $\text{м}^2 \text{ час град/ккал}$ , принимаемое по табл. 4;

$R_1, R_2, \dots$  термические сопротивления отдельных слоев ограждения в  $\text{м}^2 \text{ час град/ккал}$ , вычисляемые по формуле (3.2);

$R_n$  — сопротивление теплопереходу у наружной поверхности в  $\text{м}^2 \text{ час град/ккал}$ , принимаемое по табл. 5.

2. Термическое сопротивление однородного ограждения или слоя, входящего в состав многослойного ограждения,  $R$  в  $\text{м}^2 \text{ час град/ккал}$  должно вычисляться по формуле

$$R = \frac{\delta}{\lambda}, \quad (3.2)$$

где  $\delta$  — толщина слоя в  $\text{м}$ ;

$\lambda$  — коэффициент теплопроводности материала в  $\text{ккал/м час град}$ , принимаемый по табл. 1.

**Примечание.** При наличии в ограждении замкнутых воздушных прослоек их термическое сопротивление  $R_{в.п}$  в  $\text{м}^2 \text{ час град/ккал}$  принимается по табл. 6.

3. Термическое сопротивление ограждений, в которых материал неоднороден как в направлении параллельном, так и в направлении, перпендикулярном тепловому потоку (разного вида пустотелые камни, кладки с утепляющими вкла-

дышами и пр.), надлежит определять следующим образом.

а) Плоскостями, параллельными направлению теплового потока, ограждение разрезается на характерные в теплотехническом отношении участки, состоящие из одного или нескольких слоев. Термическое сопротивление ограждения вычисляется по формуле

$$R_{\parallel} = \frac{F_I + F_{II} + F_{III} + \dots}{\frac{F_I}{R_I} + \frac{F_{II}}{R_{II}} + \frac{F_{III}}{R_{III}} + \dots}, \quad (3.3)$$

где  $R_I, R_{II}, \dots$  — термические сопротивления отдельных участков, вычисленные по формулам (3.2) или (3.1), но без сопротивлений теплопереходу  $R_b$  и  $R_n$ ;

$F_I, F_{II}, \dots$  — площади отдельных участков по поверхности ограждения.

б) Плоскостями, перпендикулярными направлению теплового потока, ограждение разрезается на слои, из которых одни могут состоять только из одного материала, а другие — из участков с различными материалами. Термические сопротивления однородных слоев вычисляются по формуле (3.2), а термические сопротивления слоев неоднородных — по формуле (3.3). Термическое сопротивление всего ограждения  $R_{\perp}$  получается как сумма термических сопротивлений отдельных слоев.

После получения величин  $R_{\parallel}$  и  $R_{\perp}$  действительное термическое сопротивление ограждения

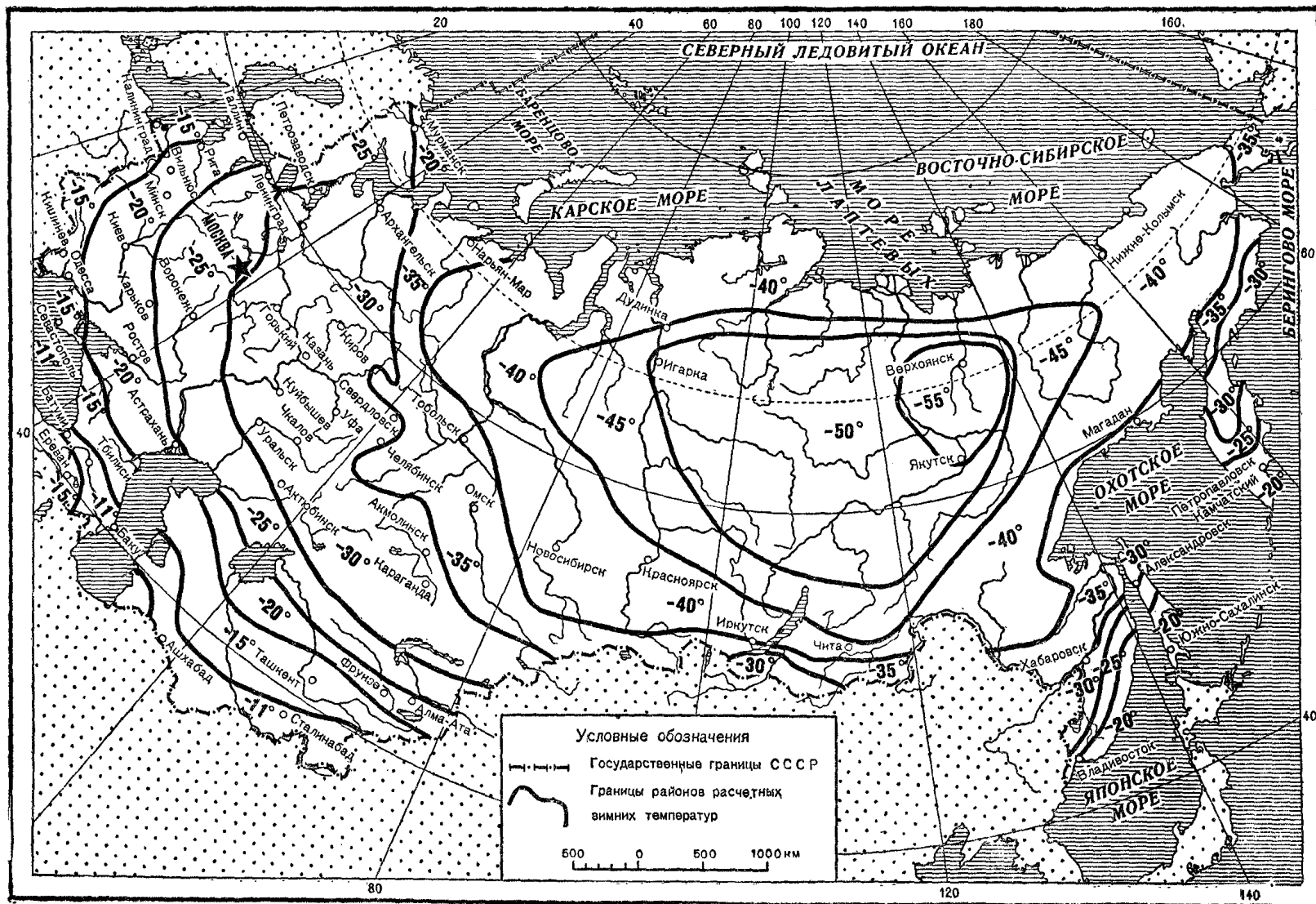


Рис. 1

вычисляется по формуле

$$R = \frac{R_{\parallel} + 2R_{\perp}}{3}. \quad (3.4)$$

**Примечание.** Термическое сопротивление ограждений, имеющих выступы в плане, а также ограждений, у которых  $R_{\parallel}$  более чем на 25% превышает  $R_{\perp}$ , должно определяться расчетом их температурного поля.

4. Величину коэффициента теплоперехода  $\alpha_v$  или величину сопротивления теплопереходу  $R_v = \frac{1}{\alpha_v}$  у внутренней поверхности надлежит принимать по табл. 4 в зависимости от характера внутренней поверхности ограждения.

**Значения коэффициента теплоперехода  $\alpha_v$  и сопротивления теплопереходу  $R_v$  у внутренней поверхности ограждения**

Таблица 4

№ п/п	Род поверхностей	$R_v$ в $\text{м}^2 \text{ час град/ккал}$	
		$\alpha_v$ в $\text{ккал/м}^2 \text{ час град}$	$R_v$ в $\text{м}^2 \text{ час град/ккал}$
1	Внутренние поверхности стен, полов, а также потолков, имеющих гладкую поверхность . . . . .	7,5	0,133
2	Потолки, имеющие кессоны или ребристую поверхность . . .	6,0	0,167

5. Величину коэффициента теплоперехода  $\alpha_n$  или величину сопротивления теплопереходу  $R_n = \frac{1}{\alpha_n}$  у наружной поверхности надлежит принимать по табл. 5 в зависимости от особенностей расположения наружной поверхности ограждения.

**Значения коэффициента теплоперехода  $\alpha_n$  и сопротивления теплопереходу  $R_n$  у наружной поверхности ограждения**

Таблица 5

№ п/п	Расположение наружных поверхностей	$R_n$ в $\text{м}^2 \text{ час град/ккал}$	
		$\alpha_n$ в $\text{ккал/м}^2 \text{ час град}$	$R_n$ в $\text{м}^2 \text{ час град/ккал}$
1	Поверхности, соприкасающиеся непосредственно с наружным воздухом (наружные стены, бесчердачные покрытия и пр.)	20	0,05
2	Поверхности, выходящие на чердак или в холодное помещение (чердачные перекрытия, перекрытия над холодными подвалами, подпольями и пр.)	10	0,10

6. Величину термического сопротивления замкнутых воздушных прослоек в наружных ограждениях  $R_{в.п}$  в  $\text{м}^2 \text{ час град/ккал}$  в зависимости от толщины прослойки, ее расположения и направления теплового потока надлежит принимать по табл. 6.

**Значения термического сопротивления замкнутых воздушных прослоек**

Таблица 6

№ п/п	Толщина прослойки в мм	$R_{в.п}$ в $\text{м}^2 \text{ час град/ккал}$	
		для прослоек вертикальных и горизонтальных при потоке тепла снизу вверх	для прослоек горизонтальных при потоке тепла сверху вниз
1	10	0,14	0,17
2	20	0,17	0,19
3	30	0,18	0,20
4	50	0,19	0,21
5	100	0,19	0,23
6	150—300	0,19	0,24

7. Величина сопротивления теплопередаче ограждения должна быть не менее требуемого  $R_o^{тр}$ , определяемого по формуле

$$R_o^{тр} = \frac{(t_v - t_n) nm}{\alpha_v \Delta t^n} \text{ или } R_o^{тр} = \frac{(t_v - t_n) nm}{\Delta t^n} R_v, \quad (3.5)$$

где  $t_v$  — расчетная температура внутреннего воздуха, принимаемая согласно указаниям § 2, п. 3 настоящей главы;

$t_n$  — расчетная зимняя температура наружного воздуха, принимаемая согласно § 2, п. 1 настоящей главы;

$\Delta t^n$  — нормируемый температурный перепад между температурой внутреннего воздуха и температурой внутренней поверхности ограждения, принимаемый согласно пп. 10 и 11 настоящего параграфа;

$\alpha_v$  — коэффициент теплоперехода, принимаемый по табл. 4;

$R_v$  — сопротивление теплопереходу, принимаемое по табл. 4;

$n$  — коэффициент, зависящий от положения наружной поверхности ограждения по отношению к наружному воздуху, принимаемый по табл. 7;

$m$  — коэффициент, зависящий от степени массивности ограждения (см. пп. 8 и 9 настоящего параграфа) и принимаемый:

- для массивных ограждений . . . . .  $m=1,0$
- » ограждений средней массивности .  $m=1,1$
- » легких ограждений . . . . .  $m=1,15$

**Примечания.** 1. Для перекрытий над холодными подвалами и подпольями величина коэффициента  $m$  принимается равной единице как для массивных, так и для легких перекрытий.

2. Величина сопротивления теплопередаче проектируемого ограждения должна определяться в соответствии с пп. 1, 2 и 3 настоящего параграфа.

3. При определении по формуле (3.1) величины сопротивления теплопередаче бесчердачных покрытий с вентилируемыми продухами в расчет вводится только та часть покрытия, которая расположена ниже продуха.

4. Требование настоящего пункта не распространяется на двери, а также остекленные плоскости окон и световых фонарей.

Значения коэффициента  $n$

Таблица 7

№ п/п	Род ограждения	Коэффициент $n$
1	Наружные стены, бесчердачные покрытия и перекрытия над проездами . . .	1,0
2	Чердачные перекрытия и бесчердачные покрытия с вентилируемыми продухами	0,9
3	Перекрытия над неотапливаемыми подвалами . . . . .	0,6
4	Перекрытия над холодными подпольями	0,75

8. Степень массивности ограждения определяется по величине характеристики тепловой инерции ограждения  $D$ . Ограждения считаются: легкими . . . . . при  $D$  от 0 до 4,0 средней массивности . . . . . »  $D$  » 4,1 » 7,0 массивными . . . . . »  $D$  » 7,1 и выше

9. Величина характеристики тепловой инерции ограждения должна вычисляться по формуле

$$D = R_1 s_1 + R_2 s_2 + \dots, \quad (3.6)$$

где  $R_1, R_2, \dots$  — термические сопротивления отдельных слоев ограждения в  $m^2 \text{ час град/ккал}$ , вычисляемые по формуле (3.2);

$s_1, s_2, \dots$  — коэффициенты теплоусвоения материалов слоев при периоде в 24 часа в  $\text{ккал}/m^2 \text{ час град}$ , принимаемые по табл. 1.

Для материалов, не указанных в табл. 1, величины коэффициентов теплоусвоения должны вычисляться по формуле

$$s = 0,51 \sqrt{\lambda c \gamma}, \quad (3.7)$$

где  $\lambda$  — коэффициент теплопроводности материала в  $\text{ккал}/m \text{ час град}$ ;

$c$  — удельная теплоемкость материала в  $\text{ккал}/kg \text{ град}$ ;

$\gamma$  — объемный вес материала в  $kg/m^3$ .

10. Температурный перепад  $\Delta t^H$  между расчетной температурой внутреннего воздуха и температурой внутренней поверхности огражде-

ния надлежит принимать в формуле (3.5) по табл. 8.

Нормируемые величины температурного перепада  $\Delta t^H$  в град.

Таблица 8

№ п/п	Виды помещений и зданий	Для на- ружных стен	Для бес- чердачных покрытий и чердач- ных пере- крытий
		а	б
1	Жилые помещения, а также помещения общественных зданий с повышенными санитарно-гигиеническими требованиями (больницы, детские сады, ясли и пр.) . . . . .	6	4,5
2	Помещения общественных зданий с нормальным температурно-влажностным режимом (театры, кино, школы, клубы, вокзалы, а также вспомогательные здания и помещения промышленных предприятий за исключением помещений влажных и мокрых)	7	5,5
3	Отапливаемые помещения производственных зданий с расчетной влажностью внутреннего воздуха от 50 до 60% . . . . .	8	7
4	Отапливаемые помещения производственных зданий с расчетной влажностью внутреннего воздуха не выше 49% . . . . .	9	8
5	Помещения производственных зданий с избыточными тепловыделениями и с расчетной влажностью внутреннего воздуха не более 45% . . . . .	12	12
6	Помещения производственных зданий с расчетной влажностью внутреннего воздуха от 61 до 75% . . . . .	$t_B - t_p$	$t_B - t_p$
7	Помещения производственных зданий с расчетной влажностью внутреннего воздуха более 75%, в которых допускается конденсация влаги на внутренних поверхностях стен	7	$t_B - t_p$

**Примечания.** 1. Для ограждений производственных помещений, в которых тепловыделения значительно превышают теплотери, а внутренняя поверхность стен и покрытия подвергается постоянному интенсивному облучению лучистым теплом или омывается сухим горячим воздухом, величина  $\Delta t^H$  не нормируется и теплозащитные качества ограждений назначаются исключительно по конструктивным соображениям.

2. Для сплошных наружных стен из обыкновенного обожженного глиняного кирпича допускается в помещениях с расчетной влажностью внутреннего воздуха от 61 до 75% принимать  $\Delta t^H = 6,5^\circ$ .

3. В табл. 8  $t_p$  означает точку росы внутреннего воздуха в град.

11. Перепад между расчетной температурой внутреннего воздуха и температурой поверхности пола  $\Delta t^H$  надлежит в формуле (3.5) принимать во всех случаях равным  $2,5^\circ$ .

*Примечание.* В промышленных зданиях для полов, устраиваемых на грунте, величина  $\Delta t^H$  нормируется только для участков с постоянными рабочими местами, если на них не предусмотрены специальные мероприятия против охлаждения ног работающих.

12. Требуемое термическое сопротивление настила пола первого этажа, устроенного по лагам на грунте, должно быть не менее определяемого по формуле

$$R^{TP} = 0,0058 (t_b - t_n), \quad (3.8)$$

где  $t_b$  — расчетная температура внутреннего воздуха, принимаемая согласно § 2, п. 3 настоящей главы;

$t_n$  — расчетная температура наружного воздуха, принимаемая согласно § 2, п. 1 настоящей главы.

*Примечание.* Термическое сопротивление  $R$  проектируемого пола вычисляется по формуле (3.2).

13. Величина требуемого сопротивления теплопередаче бесчердачных покрытий, имеющих наружный отвод воды, должна определяться по формуле (3.5), а, кроме того, для уменьшения образования наледей на карнизах должно быть соблюдено дополнительное условие, вытекающее из формулы

$$R_o^{TP} \geq 0,05 t_b + 0,10, \quad (3.9)$$

где  $t_b$  — расчетная температура внутреннего воздуха, принимаемая согласно указаниям § 2, п. 3 настоящей главы.

*Примечание.* Дополнительная проверка по формуле (3.9) не требуется для покрытий над цехами с избыточными тепловыделениями, а также для всех зданий в местностях, имеющих среднюю температуру наиболее холодной пятидневки выше  $-15^\circ$ .

14. Температура внутренней поверхности ограждения  $t_b$  в местах более теплопроводных включений, имеющих прямоугольное сечение (диафрагмы, толстые сквозные швы раствора, прокладные ряды, поперечные стенки пустотелых камней, колонны и ригели железобетонного каркаса и пр.), должна быть не ниже точки росы внутреннего воздуха.

Температура внутренней поверхности ограждения в местах более теплопроводных включений должна проверяться по формуле

$$t_b' = t_b - \frac{R_o' + \eta (R_o - R_o')}{R_o R_o'} R_b m (t_b - t_n), \quad (3.10)$$

где  $t_b$  — расчетная температура внутреннего воздуха;

$t_n$  — расчетная температура наружного воздуха;

$m$  — коэффициент, принимаемый согласно указаниям п. 7 настоящего параграфа в зависимости от массивности ограждения;

$R_o$  — сопротивление теплопередаче ограждения при отсутствии в нем более теплопроводного включения в  $m^2$  час град/ккал, определяемое по формуле (3.1);

$R_o'$  — сопротивление теплопередаче ограждения в месте более теплопроводного включения в  $m^2$  час град/ккал, определяемое по формуле (3.1);

$R_b$  — сопротивление теплопереходу, принимаемое по табл. 4;

$\eta$  — коэффициент, принимаемый по табл. 9 и зависящий от отношения размера  $a$  поперечного сечения включения, измеренного параллельно поверхности ограждения, к полной толщине ограждения  $\delta$ .

Значения коэффициента  $\eta$

Таблица 9

$\frac{a}{\delta} =$	0	0,02	0,05	0,1	0,2	0,4	0,6	0,8	1,0	1,5
$\eta =$	0	0,32	0,55	0,63	0,70	0,78	0,83	0,87	0,90	0,95

*Примечания.* 1. Графические схемы некоторых теплопроводных включений с показаниями размеров  $a$  и  $\delta$  даны на рис. 2.

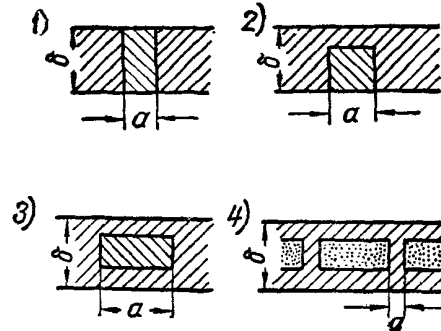


Рис. 2

2. При  $\frac{a}{\delta} \geq 1,5$  теплопроводное включение должно рассматриваться как самостоятельная часть ограждения и иметь сопротивление теплопередаче, удовлетворяющее требованиям п. 7 настоящего параграфа.

3. Требование настоящего пункта не распространяется на наружные стены помещений, имеющих расчетную влажность внутреннего воздуха более 75%.

4. Для включений сложного профиля или выступающих за поверхность ограждения требуются специальные расчеты их температурных полей.

### § 4. ТЕПЛОУСТОЙЧИВОСТЬ ПОМЕЩЕНИЙ И ОГРАЖДЕНИЙ

1. Теплоустойчивость помещений в отношении ограничения колебания температуры воздуха в них в течение суток при периодически действующем отоплении может быть обеспечена:

а) применением отопительных устройств с малой величиной коэффициента неравномерности их теплоотдачи;

б) повышением величин сопротивления теплопередаче наружных ограждений помещения;

в) применением отделки внутренних поверхностей помещения материалами с большими коэффициентами теплоусвоения.

**Примечание.** При определении теплоустойчивости помещений путем расчета допускаемое колебание температуры внутреннего воздуха принимается:

при печном отоплении ...  $\pm 3,0^\circ$   
» центральном » ...  $\pm 1,5^\circ$

2. В жилых и общественных зданиях, отапливаемых теплоемкими печами при быстро сгорающим (дровяном) топливе, если не производится специальный расчет теплоустойчивости, надлежит в целях повышения теплоустойчивости помещений определенные по формуле (3.5) величины требуемого сопротивления теплопередаче  $R_{0}^{тп}$  наружных стен и чердачных перекрытий увеличивать путем умножения их на коэффициент  $\beta$ , принимаемый по табл. 10 в зависимости от отделки внутренней поверхности наружных стен помещения и толщины стенок печи.

Значения коэффициента  $\beta$

Таблица 10

№ п/п	Характер отделки внутренней поверхности наружных стен	Коэффициент $\beta$ при толщине стенок печи	
		в $\frac{1}{2}$ кирпича	в $\frac{1}{4}$ кирпича
		а	б
1	Известковая штукатурка по кирпичу или бетону, имеющим объемный вес не менее $1400 \text{ кг/м}^3$ . . . . .	1,0	1,0
2	Известковая штукатурка по легкому бетону и по другим керамическим и каменным материалам с объемным весом $1000 - 1400 \text{ кг/м}^3$ , а также по драни по брусковым или бревенчатым стенам . . . . .	1,0	1,15

Продолжение табл. 10

№ п/п	Характер отделки внутренней поверхности наружных стен	Коэффициент $\beta$ при толщине стенок печи	
		в $\frac{1}{2}$ кирпича	в $\frac{1}{4}$ кирпича
		а	б
3	Известковая штукатурка по пенобетону с объемным весом не ниже $600 \text{ кг/м}^3$ ; известковая штукатурка на основе по каменным стенам; известковая штукатурка по драни по тесовой обшивке, а также нештукатуренные или обшитые древесноволокнистыми плитами брусковые и бревенчатые стены . . . . .	1,05	1,3
4	Известковая штукатурка на основе по деревянным стенам; известковая штукатурка по драни по термоизоляционным плитам, а также обшивка древесноволокнистыми листами по тесовой обшивке . . . . .	1,1	1,5
5	Обшивка древесноволокнистыми листами по термоизоляционным плитам . . . . .	1,25	2,0
6	Фанерная обшивка щитовых или каркасных стен при легких утеплителях (минеральная вата и пр.) . . . . .	1,5	2,5

**Примечание.** Целесообразность применения печей со стенками в  $\frac{1}{4}$  кирпича в случаях, указанных в пп. 5 и 6 таблицы, должна проверяться экономическим расчетом.

3. Теплоустойчивость ограждающих конструкций жилых и общественных зданий в целях предупреждения перегрева помещений солнцем в летнее время должна обеспечиваться за счет соответствующего повышения тепловой инерции ограждений, а также путем соответствующей обработки (например, окраской в светлые тона) внешних поверхностей ограждений.

4. Минимальные величины требуемой тепловой инерции  $D^{тп}$  наружных стен и покрытий в зданиях, возводимых в южных районах слетней расчетной температурой  $25^\circ$  и выше (см. § 2, п. 2), принимаются, если не производится расчет на теплоустойчивость в летних условиях, по табл. 11.

**Примечания.** 1. Для промышленных зданий величина характеристики тепловой инерции наружных ограждений не нормируется.

2. Требования настоящего пункта не относятся к остекленным поверхностям наружных ограждений.



Минимальные величины характеристики тепловой инерции  $D^{TP}$  наружных ограждений жилых и общественных зданий для южных районов СССР

Таблица 11

№ п п	Наименование наружных ограждений	Значение величины $D^{TP}$ при расчетных летних температурах	
		от 25 до 29°	30° и выше
		а	б
1	Бесчердачные покрытия . . . . .	4,0	5,0
2	Чердачные перекрытия, бесчердачные покрытия с вентилируемым продухом и наружные стены, ориентированные на юг, восток или запад . . . . .	3,0	4,0

### § 5. НОРМЫ СОПРОТИВЛЕНИЯ ВОЗДУХОПРОНИЦАНИЮ ОГРАЖДЕНИЙ

1. Величина сопротивления воздухопроницанию (инfiltrации) ограждений  $R_{о.н}$  в  $м^2 мм вод. ст. час/кг$  должна вычисляться по формуле

$$R_{о.н} = R_{н1} + R_{н2} + R_{н3} + \dots, \quad (3.11)$$

где  $R_{н1}, R_{н2}, \dots$  — сопротивления воздухопроницанию отдельных слоев ограждения в  $м^2 мм вод. ст. час/кг$ , принимаемые по табл. 2.

2. Требуемые величины сопротивления воздухопроницанию наружных ограждений  $R_{о.н}^{TP}$  в  $м^2 мм вод. ст. час/кг$  должны вычисляться по следующим формулам:

а) для наружных стен и бесчердачных покрытий жилых и общественных зданий, а также вспомогательных зданий промышленных предприятий — по формуле

$$R_{о.н}^{TP} = 0,1v^2 R_о^{TP}; \quad (3.12)$$

б) для наружных стен и бесчердачных покрытий отапливаемых производственных зданий — по формуле

$$R_{о.н}^{TP} = 0,05v^2 R_о^{TP}; \quad (3.13)$$

в) для перекрытий чердачных и над подпольями или проездами любых отапливаемых зданий — по формуле

$$R_{о.н}^{TP} = 0,75 R_о^{TP}, \quad (3.14)$$

где  $R_о^{TP}$  — требуемое сопротивление теплопередаче ограждения, определяемое по формуле (3.5);

$v$  — расчетная скорость ветра в  $м/сек$ , принимаемая согласно указаниям п. 3 настоящего параграфа, но не менее 5  $м/сек$ .

3. Расчетная скорость ветра  $v$  в  $м/сек$  принимается равной средней скорости ветра за три наиболее холодных месяца с увеличением ее:

для зданий высотой до 25 м . . . . . на 15%  
 » » » » 50 » . . . . . » 40%

Примечания. 1. Значения средних скоростей ветра за три наиболее холодных месяца для некоторых пунктов СССР приведены в табл. 12.

2. Для географических пунктов, не включенных в табл. 12, средняя скорость ветра за три наиболее холодных месяца определяется на основании данных, приведенных в климатологическом справочнике Главного управления гидрометеорологической службы.

3. Для зданий высотой более 50 м значения расчетной скорости ветра  $v$  устанавливаются специальными техническими условиями на проектирование высотных зданий.

4. Требуемое сопротивление воздухопроницанию  $R_n^{TP}$  в  $м^2 мм вод. ст. час/кг$  наружной части ограждения толщиной до  $\frac{1}{4}$  всей его толщины должно быть, в целях устранения проникания наружного воздуха в толщу ограждения, не менее определяемого по формуле

$$R_n^{TP} = 0,03v^2, \quad (3.15)$$

где  $v$  — расчетная скорость ветра, принимаемая согласно указаниям п. 3 настоящего параграфа.

Примечания. 1. Требуемое в настоящем пункте сопротивление воздухопроницанию может быть обеспечено: наружной штукатуркой, расшивкой швов кладки, прокладкой строительной бумаги под дощатой наружной обшивкой и пр.

2. Формула (3.15) не распространяется на чердачные перекрытия и на перекрытия над подпольями, а также на покрытия, имеющие вентилируемую воздушную прослойку или кровлю из штучных изделий с воздухопроницаемыми стыками.

5. Требуемое сопротивление воздухопроницанию  $R_n^{TP}$  слоев, отделяющих в наружных стенах воздушную прослойку от наружного воздуха, должно быть не менее определяемого по

формуле  $R_n^{TP} = 0,008 v^2$ , (3.16)

а стенок, разделяющих воздушные прослойки в наружных стенах, — должно быть не менее  $R_n^{TP} = 0,2 \text{ м}^2 \text{ мм вод. ст. час/кг}$ .

## § 6. НОРМЫ СОПРОТИВЛЕНИЯ ПАРПРОНИЦАНИЮ ОГРАЖДЕНИЙ

1. Величина сопротивления паропроницанию ограждения принимается равной сумме сопротивлений паропроницанию составляющих его слоев.

Сопротивление паропроницанию  $R_n$  в  $\text{м}^2 \text{ мм рт. ст. час/г}$  отдельных слоев ограждения вычисляется по формуле

$$R_n = \frac{\delta}{\mu}, \quad (3.17)$$

где  $\delta$  — толщина слоя в м;

$\mu$  — коэффициент паропроницаемости материала в  $\text{г/м мм рт. ст. час}$ , принимаемый по табл. 1.

**Примечания.** 1. При наличии в ограждении воздушных прослоек их сопротивление паропроницанию принимается равным нулю независимо от расположения и толщины прослойки.

2. Величины сопротивления паропроницанию  $R_n$  для листовых материалов и тонких слоев надлежит принимать по табл. 3.

2. Сопротивление паропроницанию ограждений не нормируется в следующих случаях:

а) для сплошных однородных стен (кирпичных, бетонных, брусчатых и т. п.);

б) для сплошных стен с наружной частью, выполненной из пористых паропроницаемых материалов;

в) для всех видов наружных ограждений при абсолютной влажности внутреннего воздуха (упругости водяных паров) в помещении менее 10 мм рт. ст. за исключением случаев, когда стены устроены из пористых паропроницаемых материалов, а также когда каменные или деревянные стены утеплены на внутренней поверхности или в толще стены пористыми паропроницаемыми материалами в виде плит, утепляющих вкладышей, засыпок и т. п.

3. Требуемое сопротивление паропроницанию  $R_n^{TP}$  конструкций чердачных перекрытий или бесчердачных покрытий с вентилируемыми продухами или кровлей из штучных изделий (черепичной, из асбестоцементных плиток или листов и пр.) должно быть не менее определяемого по формуле

$$R_n^{TP} = 1,2 (e_v - e_n), \quad (3.18)$$

где  $e_v$  — упругость водяного пара внутреннего воздуха в мм рт. ст.;

$e_n$  — упругость водяного пара наружного воздуха в мм рт. ст., средняя за зимний период.

**Примечания.** 1. В покрытиях с вентилируемыми продухами величина  $R_n^{TP}$  определяется для части покрытия, расположенной ниже продуха.

2. Упругость водяного пара наружного воздуха  $e_n$ , входящая в формулу (3.18), определяется на основании данных, приведенных в климатологическом справочнике Главного управления гидрометеорологической службы.

4. Соответствие ограждения требованиям нормального влажностного режима в отношении сопротивления паропроницанию за исключением случаев, упомянутых в пп. 2 и 3 настоящего параграфа, определяется расчетом согласно указаниям, устанавливаемым техническими условиями на проектирование ограждающих конструкций.

5. Конструктивными мероприятиями, обеспечивающими нормальное влажностное состояние ограждения при увлажнении его парообразной влагой внутреннего воздуха, являются: устройство внутренней части ограждения из менее паропроницаемых материалов, устройство специального пароизоляционного слоя и т. п.

## § 7. КЛИМАТИЧЕСКИЕ ПОКАЗАТЕЛИ

1. Климатологические данные, необходимые для строительного проектирования, приведены в табл. 12.

2. Для пунктов, не включенных в табл. 12, соответствующие климатологические данные принимаются по климатологическому справочнику СССР, изданному Главным управлением гидрометеорологической службы. Данные, не содержащиеся в климатологическом справочнике,

должны быть получены в соответствующих местных управлениях Главного управления гидрометеорологической службы.

**Примечание.** Указанная в табл. 12. расчетная зимняя температура для проектирования вентиляции определена в соответствии с указаниями главы II-Г.5.

3. Зимние расчетные температуры наружного воздуха (средняя наиболее холодной пятидневки)

для пунктов, не содержащихся в табл. 12 и по которым не имеется соответствующих климатологических данных, принимаются на основании карты районирования СССР по расчетным зимним температурам, приведенной на рис. 1.

Примечания. 1. Для пунктов, расположенных вблизи границ района, расчетные зимние температуры определяются интерполяцией по значениям температур районов, прилегающих к границам.

2. Для Кавказского побережья Черного моря и для побережья Каспийского моря в пределах Азербайджанской ССР расчетные зимние температуры надлежит принимать равными  $-5^{\circ}$ .

Климатологические данные по некоторым пунктам СССР

Таблица 12

№ п/п	Наименование пунктов	Температура воздуха в град.						Ветер				Относительная влажность воздуха средняя в 13 час. в %		Максимальное суточное количество дождя в мм		
		среднемесячная		средняя в 13 час. самого жаркого месяца	средняя наиболее холодной пятидневки	расчетная зимняя для проектирования вентиляции	отопительный период		средняя скорость в м/сек		преобладающее направление		самого холодного месяца		самого жаркого месяца	
		самого холодного месяца	самого жаркого месяца				средняя температура	продолжительность в сутках	на 3 наиболее холодных месяца	за наиболее жаркий месяц	за 3 наиболее холодных месяца	за наиболее жаркий месяц				
				а	б	в							г		д	е
Европейская часть																
1	Астрахань . . . . .	- 6,9	25,1	29,3	-22	-10,8	-3,1	144	—	—	В	ЮЗ—З	81	47	73	
2	Брянск . . . . .	- 8,6	18,2	22,6	-24	-12,8	-4,3	178	—	—	—	—	82	54	—	
3	Великие Луки . . . . .	- 7,6	17,7	21,7	-24	-12,2	-3,6	179	4,2	2,5	Ю	ЮЗ—З	82	62	60	
4	Верхотурье (Свердловская обл.) . . . . .	-17,4	17,3	21,3	-35	-22,8	-9,3	205	—	—	З	СЗ	76	56	58	
5	Воронеж . . . . .	- 9,6	19,8	24,1	-25	-14,4	-5,3	175	5,5	3,9	В	СЗ	87	50	112	
6	Ворошиловград . . . . .	- 6,8	22,0	27,4	-23	-11,4	-3,1	152	6,4	4,1	В	З	78	43	80	
7	Горький . . . . .	-12,0	18,2	21,6	-28	-16,7	-6,3	193	4,7	3,4	ЮЗ	СЗ	86	56	61	
8	Гурьев . . . . .	-10,4	25,4	29,7	-24	-13,9	-5,1	160	4,8	4,0	В	ЮЗ	82	41	87	
9	Елабуга (Татарская АССР) . . . . .	-13,8	19,7	23,9	-31	-18,6	-7,6	180	—	—	ЮЗ	СЗ	81	53	68	
10	Земетчино (Пензенская обл.) . . . . .	-11,6	19,5	23,6	-29	-16,4	-6,2	183	—	—	Ю	СЗ	83	52	73	
11	Златоуст . . . . .	-15,4	16,3	20,6	-31	-19,9	-8,3	206	3,9	2,9	СЗ	СЗ	82	60	88	
12	Иваново . . . . .	-11,5	18,4	22,5	-28	-16,1	-5,8	191	3,7	2,8	ЮЗ	СЗ	86	58	75	
13	Казань . . . . .	-13,0	20,0	24,0	-29	-17,7	-7,1	186	3,9	2,6	ЮВ—Ю	СВ	82	48	121	
14	Калинин . . . . .	- 9,5	18,3	21,6	-25	-14,3	-4,8	186	4,4	—	ЮЗ	С—СЗ	83	58	68	
15	Камышин . . . . .	-11,7	22,0	26,6	-26	-16,4	-6,3	174	—	—	СВ	СВ	83	39	84	
16	Карпинск (Свердловская обл.) . . . . .	-18,3	16,9	20,9	-34	-23,4	-9,7	211	3,6	3,3	З	З	78	56	77	
17	Киров . . . . .	-14,2	18,0	21,9	-31	-19,0	-7,5	202	3,5	4,4	Ю	З—СЗ	87	57	59	
18	Конотоп (Сумская обл.) . . . . .	- 7,4	19,6	24,0	-23	-11,5	-3,6	165	—	—	ЮВ—З	СЗ	84	58	—	
19	Куйбышев . . . . .	-13,4	20,6	24,2	-29	-18,2	-7,6	182	—	3,4	В	С	—	—	—	
20	Курск . . . . .	- 8,9	19,1	23,6	-24	-13,0	-4,5	174	4,9	3,9	З—СЗ	З	84	55	144	
21	Магнитогорск . . . . .	-16,8	18,9	23,5	-32	-21,3	-9,3	199	—	—	—	—	75	51	—	
22	Малый Узень (Западно-Казахстанская обл.) . . . . .	-12,3	23,4	28,4	-28	-17,4	-6,7	172	—	—	—	—	84	37	—	
23	Мичуринск . . . . .	-10,6	19,8	24,5	-27	-15,4	-5,7	179	—	—	Ю	З	86	51	62	
24	Молотов . . . . .	-15,4	18,0	21,8	-31	-19,6	-8,0	202	3,6	2,6	ЮЗ	З	83	57	72	
25	Москва . . . . .	-10,2	17,9	21,6	-26	-15,2	-5,3	186	5,1	3,5	ЮВ—З	СЗ	83	59	57	
26	Нижний Тагил . . . . .	-16,2	17,4	21,5	-35	-20,5	-8,6	202	—	—	—	—	—	—	80	
27	Орск (Чкаловская обл.) . . . . .	-16,8	21,4	26,3	-32	-21,4	-9,4	188	—	—	З	З	—	42	—	
28	Пенза . . . . .	-12,0	19,8	24,1	-28	-16,4	-6,6	182	4,2	3,0	Ю	ЮЗ	84	52	64	
29	Порецкое (Чувашская АССР) . . . . .	-12,4	19,5	23,6	-30	-16,6	-6,6	186	4,8	3,5	ЮВ—ЮЗ	З	83	53	101	
30	Ростов-на-Дону . . . . .	- 5,7	23,4	27,4	-21	-10,0	-3,0	146	6,1	3,5	В	З	81	48	100	
31	Рязань . . . . .	-10,4	19,2	23,0	-28	-15,0	-5,5	186	4,0	2,7	ЮЗ	СЗ	85	56	60	
32	Саратов . . . . .	-12,0	21,5	25,7	-28	-16,6	-6,6	176	—	3,6	—	З	77	43	65	

Продолжение табл. 12

№ п/п	Наименование пунктов	Температура воздуха в град.						Ветер				Относительная влажность воздуха средняя в 13 час. в %		Максимальное суточное количество дождя в мм	
		средне-месячная		средняя в 13 час. самого жаркого месяца	средняя наиболее холодной пятидневки	расчетная зимняя для проектирования вентиляции	отопительный период		средняя скорость в м/сек		преобладающее направление		самого холодного месяца		самого жаркого месяца
		самого холодного месяца	самого жаркого месяца				средняя температура	продолжительность в сутках	за 3 наиболее холодных месяца	за наиболее жаркий месяц	за 3 наиболее холодных месяца	за наиболее жаркий месяц			
				а	б	в							г		д
33	Свердловск . . . . .	-15,6	17,3	21,1	-31	-19,9	- 8,3	202	4,4	3,8	З	З	79	55	93
34	Смоленск . . . . .	- 8,5	17,5	21,1	-24	-13,1	- 4,2	183	4,4	2,9	ЮЗ	СЗ	85	62	74
35	Сталинград . . . . .	- 9,6	24,2	28,6	-25	-14,4	- 5,0	159	6,3	4,2	СВ	СЗ	84	40	82
36	Стерлитамак (Башкирская АССР) . . . . .	-15,4	19,9	24,6	-31	-19,9	- 8,5	190	—	—	—	—	79	50	—
37	Тула . . . . .	- 9,8	18,6	22,6	-25	-14,5	- 5,1	186	4,1	—	З	З	82	58	—
38	Ульяновск . . . . .	-12,9	19,9	23,8	-30	-17,7	- 7,0	188	—	—	ЮЗ	З	—	48	—
39	Уральск . . . . .	-14,1	23,1	28,4	-29	-18,9	- 7,9	176	—	3,7	Ю	СЗ	81	36	49
40	Урюпинск (Сталинградская обл.) . . . . .	- 9,7	21,6	26,4	-25	-14,6	- 5,1	168	4,6	3,0	ЮВ	С—СЗ	82	46	—
41	Уфа . . . . .	-14,6	19,4	23,4	-30	-18,9	- 7,9	191	5,2	3,7	Ю	С	82	53	56
42	Форт Шевченко (Каспийское море) . . . . .	- 3,6	25,8	28,4	-14	-16,4	- 6,8	132	9,3	6,4	ЮВ	С	76	59	—
43	Харьков . . . . .	- 7,4	20,3	25,0	-22	-11,7	- 3,7	161	3,0	2,1	В	З	81	49	74
44	Челябинск . . . . .	-15,7	18,7	22,8	-31	-19,9	- 8,6	197	4,2	3,8	ЮЗ	З	78	54	50
45	Чердынь (Молотовская обл.) . . . . .	-17,1	16,8	20,7	-34	-22,1	- 8,1	215	5,5	4,3	Ю	С	85	60	46
46	Чкалов . . . . .	-15,0	22,0	26,9	-30	-19,8	- 8,4	182	4,5	3,8	В	В	83	41	60
47	Эльтон (Сталинградская обл.) . . . . .	-11,1	24,7	29,5	-27	-15,8	- 6,0	161	5,5	4,1	В	З—СЗ	83	37	—
Азиатская часть															
48	Акмолинск . . . . .	-17,7	20,4	25,2	-33	-22,4	-10,3	195	6,1	4,4	ЮЗ	СВ	80	41	80
49	Актюбинск . . . . .	-15,7	22,5	27,6	-31	-20,6	- 8,8	184	5,1	4,2	ЮЗ	З—СЗ	—	38	—
50	Балхаш (Карагандинская обл.) . . . . .	-15,6	23,9	27,3	-31	-19,6	- 8,4	171	5,4	4,7	СВ	СВ	—	—	—
51	Барнаул . . . . .	-17,7	19,6	24,0	-37	-23,4	-10,1	198	3,2	2,8	ЮЗ	СВ	77	51	60
52	Бодайбо (восточная часть Иркутской обл.) . . . . .	-31,0	18,3	23,9	—	—	-17,1	227	—	—	—	—	—	56	—
53	Братск (Иркутская обл.) . . . . .	-23,5	18,0	22,7	-44	-29,5	-12,4	223	2,1	2,4	Ю	З	76	55	102
54	Енисейск . . . . .	-22,0	17,8	22,3	-44	-28,3	-11,7	224	2,1	1,7	ЮЗ	СЗ	79	59	50
55	Иркутск . . . . .	-20,9	17,5	22,6	-36	-24,5	-11,2	210	2,1	2,2	ЮВ	ЮВ	77	55	76
56	Казалинск (Кзыл-Ордынская обл.) . . . . .	-11,7	26,1	31,9	-25	-16,3	- 6,3	153	3,4	2,8	СВ	СЗ	78	31	52
57	Караганда . . . . .	-15,2	20,6	25,1	-31	-19,2	- 9,1	189	4,7	3,9	ЮЗ	СЗ	80	35	—
58	Кежма (Красноярская область) . . . . .	-25,4	18,6	23,4	—	-32,0	-13,6	230	—	—	—	—	78	53	—
59	Кзыл-Орда . . . . .	- 9,8	25,9	31,9	-25	-14,4	- 5,0	146	3,6	2,6	СВ	С	76	30	41
60	Киренск (Иркутская обл.) . . . . .	-27,1	18,2	21,5	-49	-34,0	-14,2	226	2,0	2,4	ЮЗ	ЮЗ	80	54	66
61	Кокчетав . . . . .	-16,2	19,9	24,0	-32	-21,2	- 9,4	191	5,1	3,3	ЮЗ	З—СЗ	75	46	—
62	Красноярск . . . . .	-17,4	19,9	24,2	-40	-24,2	- 9,3	206	2,2	1,7	ЮЗ	ЮЗ	72	54	67
63	Купино (Новосибирская обл.) . . . . .	-19,6	19,0	23,1	-37	-24,9	-11,6	204	6,0	3,6	ЮЗ	СВ	80	52	—
64	Кустанай . . . . .	-17,8	20,4	25,0	-36	-22,4	-10,2	195	4,7	3,5	ЮЗ	С	80	45	—
65	Минусинск . . . . .	-19,3	20,2	25,1	-38	-25,7	-11,0	198	1,9	1,9	ЮЗ	ЮЗ	70	51	60
66	Нарым (Томская обл.) . . . . .	-22,0	18,5	22,8	-41	-27,6	-11,5	223	—	—	—	—	80	60	—
67	Нижеудинск . . . . .	-21,4	17,6	23,1	—	-24,1	- 9,9	214	—	—	ЮВ—З	СЗ	77	53	75

Продолжение табл.12

№ п п	Наименование пунктов	Температура воздуха в град.						Ветер				Относительная влажность воздуха средняя в 13 час. в %		Максимальное суточное количество дождя в мм	
		среднемесячная		средняя в 13 час. самого жаркого месяца	средняя наиболее холодной пятидневки	расчетная зимняя для проектирования вентиляции	отопительный период		средняя скорость в м/сек		преобладающее направление		самого холодного месяца		самого жаркого месяца
		самого холодного месяца	самого жаркого месяца				средняя температура	продолжительность в сутках	за 3 наиболее холодных месяца	за наиболее жаркий месяц	за 3 наиболее холодных месяца	за наиболее жаркий месяц			
				а	б	в							г		д
68	Новосибирск . . . . .	-19,0	19,0	23,0	-39	-24,5	-10,6	207	3,9	2,9	ЮЗ	С	80	55	47
69	Омск . . . . .	-19,1	18,9	23,0	-36	-23,0	-11,2	204	—	—	ЮЗ	З	79	54	—
70	Павлодар . . . . .	-17,8	21,4	25,6	—	-23,4	-10,6	192	4,4	4,0	ЮЗ	СЗ	76	42	—
71	Петропавловск (Северо-Казахстанская обл.) . . . . .	-19,0	19,1	23,5	—	-23,3	-10,7	199	4,9	3,7	ЮЗ	С—СВ	81	52	—
72	Самарканд . . . . .	-0,2	25,9	33,1	-13	-6,2	+1,6	85	—	—	ЮВ	ЮВ	62	26	82
73	Сталинск (Кемеровская обл.) . . . . .	-17,4	18,7	23,4	-37	-23,1	-9,5	200	—	—	—	—	—	—	—
74	Сургут (Тюменская обл.) . . . . .	-22,2	16,8	19,8	-41	-28,4	-11,8	235	5,0	4,3	ЮЗ	ЮВ	83	61	87
75	Тара (Омская обл.) . . . . .	-19,6	18,3	21,9	-37	-25,0	-11,2	207	—	—	Ю	С	—	—	—
76	Ташкент . . . . .	-1,1	27,4	33,3	-13	-7,2	+1,0	96	1,4	1,3	В	С	59	27	50
77	Тобольск . . . . .	-18,3	18,2	21,6	-36	-23,1	-10,0	206	3,9	3,4	ЮВ	СЗ	80	56	54
78	Томск . . . . .	-19,2	18,1	22,5	-39	-24,5	-10,3	213	4,8	3,1	Ю	Ю	79	60	76
79	Тургай (Кустанайская обл.) . . . . .	-17,2	24,2	29,0	-32	-21,2	-9,8	178	5,3	4,5	ЮЗ	СВ	75	28	—
80	Туркестан (Южно-Казахстанская обл.) . . . . .	-6,0	28,6	34,4	-21	-10,3	-1,9	125	1,8	2,5	В	СВ	74	19	54
81	Турткуль (Каракалпакская АССР) . . . . .	-4,9	28,2	34,3	-18	-9,0	-1,4	122	2,6	2,5	СВ	С	73	24	31
82	Тюмень . . . . .	-16,7	18,6	22,4	-35	-21,6	-8,8	203	3,7	3,5	ЮЗ	СЗ	77	55	80
83	Харауз (Иркутская обл.) . . . . .	-18,8	14,6	16,1	-29	-22,5	-9,3	222	4,2	4,4	СЗ	ЮЗ	75	78	79
84	Чадобец (Красноярская обл.) . . . . .	-24,7	19,1	23,5	-47	-31,3	-12,7	225	—	—	З	З	—	—	—

Государственный комитет Совета Министров СССР  
по делам строительства

**СТРОИТЕЛЬНЫЕ НОРМЫ И ПРАВИЛА**  
*Часть II*

---

*Государственное издательство литературы  
по строительству и архитектуре*  
Москва, Третьяковский пр., д. 1.

Специальный редактор инж. Л. И. Нейштадт  
Заведующий редакцией из-ва инж. Д. М. Тумаркин  
Технический редактор М. Н. Персон  
Корректоры В. П. Митрич, Д. С. Соморова

---

Сдано в набор 10/IX 1954 г. Подписано в печать 16/XI 1954 г. Т-08240  
Бумага  $84 \times 108^{1/16} = 12,63$  бумажных, 41,4 усл. печатных листов (42,18 уч.-изд. л.).  
Изд. № VI-753. Заказ № 1795. Тираж 110 000 экз. Цена 21 р. Переплет 3 р.

---

Министерство культуры СССР  
Главное управление полиграфической промышленности  
Первая Образцовая типография имени А. А. Жданова, Москва, Ж-54, Валовая, 28.

## ОБ ИЗМЕНЕНИИ № 1 К ГЛАВЕ II-В. 3 СНиП — «СТРОИТЕЛЬНАЯ ТЕПЛОТЕХНИКА»

Госстрой СССР 18 августа 1958 г. утвердил изменение № 1 к главе II-В. 3 «Строительных норм и правил» — «Строительная теплотехника».

В основу изменений были положены замечания по СНиП, полученные от различных организаций, результаты научно-исследовательских работ, проведенных за последние годы, а также данные из опыта проектирования и строительства.

Табл. 1 расчетных теплофизических показателей материалов дополнена данными для новых эффективных материалов (пенокералит, пенопласт, мипора, керамзитобетоны различных объемных весов и др.), а также данными для некоторых, хотя и широко применяющихся в практике строительства материалов, но отсутствовавших в СНиП (маты минераловатные, кладка из семишелевого кирпича, шлакобетоны различных объемных весов на заполнителе из гранулированных доменных шлаков, камышитовые плиты ручного прессования, гипсокамышитовые плиты и др.). Кроме того, уточнены показатели по ряду других материалов.

Весьма существенным и принципиально новым является включенное требование о снижении на 10—15% приведенных в СНиП значений коэффициента теплопроводности материалов, применяемых для ограждающих конструкций зданий с сухим и нормальным влажностным режимом (т. е. практически для всего жилищного и основных видов гражданского строительства), проектируемых для районов с устойчиво сухим, сухим и умеренно сухим климатом (Центральная и Восточная Сибирь, некоторые районы Средней Азии, Украины и др.) Эти указания обеспечат снижение расхода стеновых материалов в сухих климатических районах и соответственно снижение стоимости жилищно-гражданского строительства.

Внесено также требование о повышении на 10% табличных значений коэффициента теплопроводности для медленно высыхающих материалов (шлакобетон, золобетон, силикатные материалы и др.), применяемых в зданиях с влажным и мокрым влажностным режимом, а также в зданиях с нормальным влажностным режимом, но эксплуатируемых в районах с влажным и устойчиво влажным климатом. Это требование должно стимулировать применение не массивных, а более эффективных конструкций наружных стен (пустотных и облегченных кладок, конструкций с воздушными прослойками и т. п.), если невозможно применение относительно более быстро высыхающих и эффективных стеновых материалов (керамики, ячеистых бетонов и др.). Кроме того, это требование направлено на повышение санитарно-гигиенического режима строящихся жилых и гражданских зданий.

Переработана карта районирования СССР по расчетным зимним температурам; уточнения сделаны по вновь полученным климатическим данным для Восточной Сибири и других районов СССР. Новая карта составлена по иному принципу; на ней нанесены не зоны (районы), а изолинии равных расчетных температур. Такое построение карты делает ее более удобной для практического пользования, так как по ней можно легко определить путем линейной интерполяции расчетную зимнюю температуру для любого пункта СССР.

Дополнены климатологические данные для 172 пунктов СССР, которые позволят проектировщикам и строителям более правильно определять исходные параметры для проектирования ограждающих конструкций, отопления и вентиляции зданий.

Существенная поправка внесена по вопросу учета влажностного режима производственных зданий при проектировании ограждающих конструкций. Так, влажность воздуха помещений производственных зданий для расчета ограждающих конструкций должна приниматься с учетом запроектованного воздухообмена, вследствие чего расчетом должна учитываться фактическая влажность воздуха, которая будет иметь место в результате работы вентиляции. Кроме того, повышена на 1° (до 10° вместо ранее принятых в СНиП 9°) нормируемая величина температурного перепада внутреннего воздуха и внутренней поверхности наружных стен в отапливаемых помещениях производственных зданий с расчетной влажностью до 49%. Эти мероприятия позволят уменьшить толщину наружных стен производственных зданий без снижения эксплуатационных качеств зданий.

Ниже приводится текст изменения № 1.

### Изменение № 1 к главе II-В. 3 СНиП — «Строительная теплотехника»

Внести в главу II-В. 3 СНиП — «Строительная теплотехника» следующие изменения:

1. В конце примечания 1 к п. 1, § 1 добавить слова: «... или с наличием агрессивной среды».
2. В табл. 1, п. 2, § 1 внести следующие изменения и дополнения:

«Таблица 1

### Величины расчетных физических показателей строительных материалов, изделий и конструктивных элементов

№ п/п	Характеристика материалов наименование	объемный вес $\gamma$ в кг/м <sup>3</sup>	Кoeffициент теплопроводности $\lambda$ в ккал/м час град			
			а	б	в	г
6	Железобетон	2 500	1,4	0,2	13,45	0,004
7	Бетон с каменным щебнем или гравием	2 400	1,25	0,2	12,5	0,004
8а	Бетон с кирпичным щебнем	2 000	0,9	0,2	9,8	0,007
11	Шлакобетоны на топливных шлаках	1 600	0,65	0,19	7,05	0,011
11а	То же	1 400	0,55	0,18	6,05	0,012
11б	"	1 200	0,45	0,18	5,05	0,014
11в	"	1 000	0,35	0,18	4,05	0,018
12	Шлакобетоны на доменных гранулированных шлаках и малоклинкерном вяжущем	1 800	0,55	0,18	6,8	0,01
12а	То же	1 600	0,5	0,18	6,1	0,012
12б	"	1 200	0,4	0,18	4,7	0,014
13	Керамзитобетон	1 400	0,5	0,21	6,17	0,013
13а	"	1 200	0,4	0,21	5,15	0,014
13б	"	1 000	0,3	0,21	4,05	0,018
13в	"	800	0,25	0,21	3,3	0,025

№ п/п	Характеристика материалов		Коэффициент теплопроводности $\lambda$ в $\text{ккал/м час град}$	Удельная теплоемкость $c$ в $\text{ккал/кг град}$	Коэффициент теплоусвоения (при периоде 24 часа) $\text{в ккал/м}^2 \text{ час град}$	Коэффициент паропроницаемости $\mu$ в $\text{г/м м.м рт. ст. час}$
	наименование	объемный вес $\gamma$ в $\text{кг/м}^3$				
19а	Пеносиликат автоклавный . . . . .	1 000	0,35	0,2	4,25	0,02
23	Плиты гипсовые с органическими наполнителями и гипсокамышитовые	700	0,2	0,25	3	0,025
75	Кладка из силикатного кирпича на любом растворе	1 900	0,75	0,2	8,6	0,014
79а	Кладка из семишелевых камней на тяжелом растворе . . . . .	1 400	0,55	0,21	6,5	0,018
99	Камышит машинного прессования	400	0,12	0,35	2,1	0,06
99а	Камышит ручного прессования . . . . .	250	0,08	0,35	1,35	0,065
117а	Маты минераловатные . . . . .	200	0,05	0,18	0,68	0,065
117б	Пенокералит . . . . .	500	0,17	0,21	2,15	—
117в	" . . . . .	350	0,11	0,21	1,45	—
117г	Пенопласт ПХВ . . . . .	190	0,045	0,36	0,9	—
117д	Пенопласт ПС . . . . .	70	0,04	0,36	0,5	—
117е	Мипора . . . . .	20	0,035	0,35	0,26	0,075

3. Примечание 1 к табл. 1, п. 2, § 1 изложить в следующей редакции:

«1. Приведенные в табл. 1 расчетные величины физических показателей строительных материалов соответствуют средней их влажности в наружных ограждающих конструкциях зданий с нормальным влажностным режимом в районах с умеренно влажным климатом. При теплотехнических расчетах ограждающих конструкций жилых и гражданских зданий надлежит:

а) уменьшать на 10—15% табличные величины коэффициентов теплопроводности материалов (за исключением материалов, не впитывающих влагу, т. е. асфальтов, пластмасс, битумов и др.) для ограждающих конструкций зданий с сухим и нормальным влажностным режимом, проектируемых для районов с устойчиво сухим, сухим и умеренно сухим климатом; при этом уменьшение на 10% производится для конструкций массивных, выполненных из медленно высыхающих материалов (например, стен сплошной кладки из силикатного кирпича, шлакобетона и т. п.), а уменьшение на 15% — для конструкций эффективных, облегченных, выполненных с воздушными прослойками, из пустотелых изделий или с применением конструктивных слоев из относительно быстро высыхающих материалов (например, обожженного глиняного кирпича, керамики, обычного бетона и др.). Требования п. «а» не распространяются на определение коэффициента теплопередачи при расчете отопления зданий;

б) увеличивать до 10% табличные величины коэффициентов теплопроводности для ограждающих конструкций, выполненных из медленно высыхающих материалов, в зданиях с влажным и мокрым влажностным режимом, а также в зданиях с нормальным влаж-

ностным режимом, но эксплуатируемых в районах с влажным и устойчиво влажным климатом.

Влажностно-климатические характеристики районов строительства устанавливаются на основании карты — рис. 1 главы II-В. 4».

4. В табл. 2, п. 2, § 1 внести следующие дополнения:

«Таблица 2

Величины сопротивления воздухопроницанию  $R_{и}$  в  $\text{м}^2 \text{ м.м вод. ст. час/кг}$  наиболее распространенных материалов и конструктивных элементов

№ п/п	Вид и материал слоев	Толщина слоев в м.м.	$R_{и}$ в $\text{м}^2 \text{ м.м вод. ст. час/кг}$
8а	Облицовка стен штучными керамическими плитами или мелкогабаритными блоками . . . . .	Менее 250	0,2
19а	Обшивка из гипсовых облицовочных листов (сухая штукатурка с заделкой швов) . . . . .	10	2

5. Рис. 1 (карта районирования СССР по расчетным зимним температурам) заменяется аналогичной уточненной картой.

6. Примечание 2 к п. 1, § 2 заменяется следующим:

«2. Для пунктов, не указанных в табл. 12, значения температур наиболее холодных пятидневок устанавливаются на основании климатологических данных, как средние из этих температур для восьми наиболее холодных зим за 50-летний период, а при отсутствии этих данных принимаются согласно карте расчетных зимних температур СССР (рис. 1). При этом данные карты распространяются на равнинные районы. В горных районах (для высот порядка 700 м над уровнем моря и более) расчетные зимние температуры должны устанавливаться на основании данных местных управлений гидрометеорологической службы».

7. Примечание к п. 3, § 2 изложить в следующей редакции:

«Примечание. Для производственных зданий расчетные температуры внутреннего воздуха принимаются в соответствии с санитарными требованиями и технологией производства.

В качестве расчетной влажности принимается влажность воздуха в помещении при расчетной температуре наружного воздуха с учетом запроектированного воздухообмена».

8. Табл. 4, п. 4, § 3 заменяется следующей:

«Таблица 4

Значения коэффициента теплоперевода  $\alpha_{в}$  и сопротивления теплопередаче  $R_{в}$  у внутренней поверхности ограждения

№ п/п	Род поверхностей	$\alpha_{в}$ в $\text{ккал/м}^2 \text{ час град}$	$R_{в}$ в $\text{м}^2 \text{ час град ккал}$
1	Внутренние поверхности стен, полов, а также потолков, имеющих гладкую поверхность или слабо выступающие, редко расположенные ребра, отношение высоты $h$ которых к расстоянию $a$ между гранями соседних ребер составляет $\frac{h}{a} < 0,2$ . . . . .	7,5	0,133



Продолжение

№ п/п	Род поверхностей	$\alpha_B$	$R_B$
		в ккал/м <sup>2</sup> час град	в м <sup>2</sup> /час град ккал
2	Потолки, имеющие ребристую поверхность при отношении $\frac{h}{a}$ , равном от 0,2 до 0,3 . .	7	0,143
3	Потолки, имеющие выступающие, часто расположенные ребра при $\frac{h}{a} > 0,3$ . . . .	6,5	0,154

Примечание. При потолках с кессонами с отношением  $\frac{h}{a} > 0,3$  следует принимать  $\alpha_B = 6$  и  $R_B = 0,167$ , где  $a$  — меньшая сторона кессона».

9. Уточнить в п. 7, § 3 значения величины  $m$  следующим образом:

« $m$  — коэффициент, зависящий от степени массивности ограждения (см. пп. 8 и 9 настоящего параграфа), и принимаемый:

- для массивных ограждений  $m=1$ ;
- » ограждений средней массивности  $m=1,08$ ;
- » легких ограждений  $m=1,2$ ;
- » особо легких ограждений  $m=1,3$ .

10. Добавить к п. 7, § 3 примечание (1-е по порядку) следующего содержания:

«Примечания. 1. В случаях практической целесообразности уточнения расчета по формуле (3.5) разрешается принимать значение коэффициента  $m$  в зависимости от величины характеристики тепловой инерции  $D$  конструкции (см. п. 8 настоящего параграфа), принимая  $m=1$  для  $D=7,1$  и  $m=1,3$  для  $D=1$ . Для промежуточных значений  $D$  величина  $m$  принимается по интерполяции».

11. К табл. 7, п. 7, § 3 дать примечание следующего содержания:

«Примечание. Более подробные градации коэффициентов приведены в табл. 1 главы II-Г, 5 СНиП».

12. П. 8, § 3 изложить в следующей редакции:

«8. Степень массивности ограждения определяется по величине характеристики тепловой инерции ограждения  $D$ .

Ограждения считаются:

- особо легкими — при  $D$  от 0 до 2;
- легкими — »  $D$  от 2,1 до 4;
- средней массивности — »  $D$  от 4,1 до 7;
- массивными — »  $D$  от 7,1 и выше».

13. Уточнить нормируемую величину температурного перепада в пп. 4 и 7 табл. 8, п. 8, § 3.

«Таблица 8

Нормируемые величины температурного перепада  $\Delta t^H$  в град.

№ п/п	Вид помещений и зданий	Для наружных стен	Для бесчердачных покрытий и чердачных перекрытий
		а	б
4	Отапливаемые помещения производственных зданий с расчетной влажностью внутреннего воздуха не выше 49% . . . . .	10	8
7	Помещения производственных зданий с расчетной влажностью внутреннего воздуха не более 75%, в которых допускается конденсация влаги на внутренних поверхностях стен, в том числе помещения бань и прачечных . . . . .		
		12	$t_B - t_D$

14. В примечании 1 к табл. 8, п. 10, § 3 после слов «значительно превышают теплопотери» ввести уточнение: «(не менее чем на 50%)».

15. Примечание 2 к табл. 8, п. 10, § 3 изложить в следующей редакции:

«2. Для сплошных наружных стен из обыкновенного обожженного глиняного кирпича допускается в производственных помещениях влажных и мокрых (см. гл. II-В, 4, табл. 1) принимать  $\Delta t^H = 7^\circ$ ».

16. В примечании к п. 11, § 3 исключить слова: «устраняемых на грунте».

17. Примечание к п. 13, § 3 изложить в новой редакции:

«Примечание. Дополнительная проверка по формуле (3.9) не требуется для покрытий любых зданий в местностях, имеющих среднюю температуру наиболее холодной пятидневки выше  $-15^\circ$ , а также для покрытий над производственными помещениями, имеющими тепловыделения, превышающие теплопотери в 1,5 раза и более».

18. Табл. 9 заменить следующей:

«Таблица 9

Значения коэффициента  $\eta$

$\frac{a}{b}$	0,02	0,05	0,1	0,2	0,4	0,6	0,8	1	1,5
$\eta$	0,12	0,24	0,38	0,55	0,74	0,83	0,87	0,9	0,95

19. Пп. 2—5, § 6 изложить в следующей редакции:

«2. Для защиты наружных ограждающих конструкций от увлажнения влагой внутреннего воздуха слои конструкции, обращенные к помещению и составляющие половину ее толщины, должны обладать сопротивлением паропрооницанию, устанавливаемым п. 3 настоящего параграфа.

Примечание. Сопротивление паропрооницанию для внутренней части ограждающих конструкций не нормируется:

- а) для сплошных стен с наружной частью, выполненной из пористых паропрооницаемых материалов;
- б) для всех видов наружных ограждающих конструкций при абсолютной влажности внутреннего воздуха (упругости водяных паров) в помещении менее 9 мм рт. ст., за исключением случаев, когда внутренняя часть стены устроена из пористых паропрооницаемых материалов, а также когда каменные или деревянные стены утеплены изнутри или в толщине стены пористыми паропрооницаемыми материалами в виде плит, утепляющих вкладышей, засыпок и т. п.

3. Требуемое сопротивление паропрооницанию для внутренней половины толщины наружных стен, ограждающих помещения с абсолютной влажностью более 9 мм рт. ст., должно быть не менее сопротивления наружной облицовки или не менее определяемого по формуле

$$R_{п}^{тр} = 2,4 (e_B - 9) k, \quad (3.18)$$

где  $e_B$  — упругость водяного пара внутреннего воздуха в мм рт. ст.;

$k$  — коэффициент, зависящий от климатических условий, принимаемый:

- 1) для зоны с сухим климатом — 0,5;
- 2) для зоны с климатом умеренной влажности — 0,7;
- 3) для зоны с влажным климатом — 0,9.

Примечание. Требования об учете сопротивления паропрооницанию наружной облицовки не распространяются на конструкции стен с облицовкой, отделенной воздушной прослойкой.

4. Требуемое сопротивление паропрооницанию  $R_{п}^{тр}$  конструкций чердачных перекрытий или бесчердачных покрытий с вентилируемыми воздушными прослойками или кровлей из штучных изделий (черепичной, из асбестоцементных плиток или листов и пр.) в целях ограничения конденсации водяного пара в чердачном пространстве, воздушной прослойке или под кровельным слоем должно быть не менее определяемого по формуле

$$R_{п}^{тр} = 1,2(e_{в} - e_{н}), \quad (3.19)$$

где  $e_{в}$  — упругость водяного пара внутреннего воздуха в мм рт. ст.;

$e_{н}$  — упругость водяного пара наружного воздуха в мм рт. ст., средняя за три зимних месяца.

Примечания. 1. В покрытиях с вентилируемыми воздушными прослойками величина  $R_{п}^{тр}$  определяется для части покрытия, расположенной ниже прослойки.

2. Упругость водяного пара наружного воздуха, входящая в формулу (3.19), определяется на основании данных, приведенных в климатологических справочниках.

5. Для случаев, не предусмотренных в настоящем параграфе, соответствие ограждающих конструкций требованиям нормального влажностного состояния определяется специальным расчетом.

20. Дополнить табл. 12, п. 1, § 7 климатологическими данными для 172 пунктов СССР.

21. П. 3, § 7 изложить в следующей редакции:

«3. Зимняя расчетная температура наружного воздуха (средняя температура наиболее холодной пятидневки) для пунктов, не содержащихся в табл. 12 и по которым не имеется соответствующих климатологических данных, принимается согласно карте расчетных зимних температур СССР, приведенной на рис. 1, на основе интерполяции с учетом примечания 2 к п. 1, § 2».

Примечания 1 и 2 к п. 3, § 7 исключить

Глава II-В. 3 СНиП «Строительная теплотехника» с внесенным в нее изменением № 1, в том числе с новой картой расчетных зимних температур СССР и таблицей климатологических данных для различных пунктов СССР, будет издана Госстройиздатом отдельным выпуском.