

Содержание

альбома

Альбом I

0901-2-1.86

Марка	Наименование	Стр.
ПЗ-1	Пояснительная записка	3
ПЗ-2	Пояснительная записка	4
ПЗ-3	Пояснительная записка	5
ПЗ-4	Пояснительная записка	6
ПЗ-5	Пояснительная записка	7
ГП-1	общие данные. схема генплана I пояса зоны санитарной охраны	8
	Архитектурно-строительные решения	
АР-1	Общие данные	9
АР-2	отдельно стоящая насосная станция. План А-А. Разрез 1-1	10
АР-3	отдельно стоящая насосная станция План Б-Б. Разрез 2-2	11
АР-4	отдельно стоящая насосная станция Узел "1"	12
АР-5	пристроенная к входу и встроенная насос- ные станции. План. Разрезы.	13
	Конструкции железобетонные	
КЖ-1	Общие данные	14
КЖ-2	отдельно стоящая насосная станция. Армиро- вание фундаментной плиты, стен С-1. С-3.	15
КЖ-3	отдельно стоящая насосная станция. Армирова- ние стен С-2, С-4. средней и верхней плит.	16
КЖ-4	отдельно стоящая насосная станция. Спецификация арматурных изделий.	17
	Технологическая часть	
ТХ-1	Общие данные	18
ТХ-2	оборудование оголовка над скважиной План А-А, Б-Б. Разрез 1-1.	19

Марка	Наименование	Стр.
ТХ-3	Схемы систем 89, КЗ.	20
ТХ-4	Узел 1. Разрез 1-1, Вид "А"	21
ТХ-5	Схемы скважины и водовода. Выбор скважинного насоса.	22
ТХ-6	Назначение Б. А. Смотров для определения про- изводительности скважинного насоса	23
	Электротехническая часть	
ЭЛ-1	Общие данные	24
ЭЛ-2	Схема распределительной сети	25
ЭЛ-3	Электрооборудование и освещение. План А-А. Разрез 1-1	26
	Автоматизация	
А-1	Общие данные	27
А-2	Схема внешних проводов	28
А-3	План расположения	29
	ведомости потребности в материалах	30:33

Пояснительная записка

1. Общая часть.

Типовой проект „защищенные насосные станции на водозаборных скважинах“ разработан на основании плана типового проектирования на 1986г (тема 9.2.6), в соответствии с СНиП II-11-77*, защитные сооружения гражданской обороны, „Рекомендации по проектированию ЗПУ ГО“ и заданием на проектирование, утвержденным Штабом ГО СССР.

Типовой проект предназначен для применения в системах хозяйственно-питьевого и производственного водоснабжения ЗПУ ГО, а также убежищ ГО, в которых использование подземных вод в течение расчетного срока пребывания укрываемых технически и экономически оправдано.

Работы строительства сооружений могут быть расположены в 1-4 климатических зонах ($t_{\text{ср}} = -10, -20, -30, -40^{\circ}\text{C}$)

Согласно ТТЗ проект разработан в полном объеме для отдельной стоящей насосной станции; для вариантов с расположением скважины в основании сооружения и помещении; при этом к плану входа в основание сооружения, приведенные рекомендации по проектированию с использованием решений по основному варианту.

Варианты строительных решений разработаны для I, II, III, IV классов защиты, для сухих и водонасыщенных грунтов. Отдельно стоящая защищенная насосная станция представляет собой двухэтажное котлованное монолитное железобетонное сооружение, размеры помещения в плане 1,5х1,5 м. На верхнем этаже расположено тамбур входа, на нижнем - помещение для оголовка водозаборной скважины.

Насосные станции оборудованы электронасосными агрегатами типа ЭЦВ. Условный диаметр эксплуатационной колонны скважины - 150 и 200 мм (6" и 8")

Электропитание и управление скважинным насосом, а также обеспечение подпора в помещении оголовка осуществляется из основного сооружения.

Вокруг скважины должна предусматриваться зона санитарной охраны (ЗСО) в соответствии с требованиями СНиП 2.04.02-84. Водоснабжение. Наружные сети и сооружения. Проект ЗСО разрабатывается одновременно с проектом бурения скважины, решения по ЗСО учитываются при проектировании генплана, благодаря конструктивным решениям, обеспечивающим герметизацию устья скважины на 4-5 м от поверхности земли, герметизацию сооружения и водонепроницаемость строительных конструкций, при размещении скважины для ЗПУ на закрытой и охраняемой тер-

ритории, границы I пояса зоны, как правило, совпадают с границами защищенного сооружения или с ограждением территории, на которой проводится обычный комплекс санитарно-охранных мероприятий. Для отдельно стоящих скважин, расположенных вне закрытой территории, приведена схема генплана I пояса ЗСО (лист ГП-1)

2. Технологические решения.

Защищенные насосные станции предназначены для объектов ГО, расчетное водопотребление которых не превышает 40 м³/ч. Для ЗПУ проектируется не менее двух скважин-рабочая и резервная. Скважинный насос выбирается на расчетное водопотребление с учетом данных паспорта скважины и расстояния между скважиной и основным сооружением. Последовательность действий при выборе скважинного насоса приведена на листах ТХ-5, ТХ-6.

В комплекте с выбранным электронасосным агрегатом типа ЭЦВ заказываются система автоматического управления, такоподводящий кабель и оборудование устья скважины.

Герметизированный оголовок скважины изготавливается по чертежам серии 4.901-16, обозначение чертежа принимается по таблице 51.00.000 05 в зависимости от марки выбранного скважинного насоса. Диаметр водоподъемных труб назначается по диаметру напорного патрубка насоса, их длина определяется по чертежу ТХ-5 ($R_{\text{вн.тр}} = \text{Нуст} - R_{\text{н}}$)

При проектировании учитывалась необходимость обеспечить минимально величину подсоса воздуха из помещения оголовка при понижении уровня воды в эксплуатационной колонне во время работы насоса, а также максимальную

			Привязан:				
ИНВ. №			ТП 0901-2-1.86	-ПЗ			
ГИП	Юдин	09.84	Защищенные насосные станции на водозаборных скважинах	Старший	Авст	Авст	
Нач. отд.	Федотов	09.86		Пояснительная записка	Р	1	5
Инж.пр.	Усманов	09.86					
Инж.пр.	Степанов	09.86					
Исполн.	Андрющенков	09.86					
				Инпроектмундортранс г. Москва			

сократить объем обслуживания отдельно стоящей или примыкающей к патерне входа насосной станции на скважине. Поэтому вся арматура и приборы для отключения и прокачки скважины, измерения давления и температуры воды, управления и контроля работой скважинного насоса, кабельная станция управления устанавливаются в насосной станции основного сооружения (см. схему на листе ТХ-5) в насосной станции на скважине предусматривается ручной насос для периодической откачки из приемки на рельеф по гидроту шлангу случайных проливов и конденсата с параждений. В связи с тем, что в настоящее время урбанизеры для скважин промышленностью не выпускаются, в проекте установка стационарного урбанизера не предусмотрена. Службе эксплуатации рекомендуется изготовить по чертежам ведомственного Ремонтно-технического завода при Ленинердском отделении института Гидропроект (193019, г. Ленинград, Фаянсовая ул., 2б) электрорульмеры УЗ-75 (Нуст < 100 м) или УЗ-200 (Нуст > 100 м) Датчик «сухого хода» устанавливается со станцией управления «Каскад» для насосов № 4, 5 квт и крепится к водоподъемной трубе штатным хомутом на 1м выше насоса.

Производительность скважинного насоса определяется с погрешностью затеря времени наполнения регулирующей емкостью резервуара, объем которой заранее неизвестен.

В пределах насосной станции на скважине трубопровод (водовод) из стальных труб по ГОСТ 10704-76* на сварке, прокладывается без крепления к стенам, водоподъемная труба по ГОСТ 633-80* собирается на муфтах и закрепляется на опорной плите оголовка.

Для поддержания требуется нормати подпора в помещении оголовка скважины и для компенсации подсосов воздуха при работе скважинного насоса через разъемные соединения герметизирующего оголовка в отдельно стоящие и примыкающие к патерне входа насосные станции предусматривается прокладка воздуховода из стальной трубы по ГОСТ 10704-76* от основного сооружения. Диаметр воздуховода принят конструктивно (с запасом) $57 \times 3,5$ мм ввиду сложности выбора исходных данных для определения расчетных расходов воздуха (ориентировочно $0,5 \text{ м}^3/\text{ч}$). Водовод и воздуховод прокладываются в одной траншее по проекту наружных сетей.

Проход водовода и воздуховода через наружную стену

осуществляется через герметическую закладную (серия 03.005-5), предусмотрено компенсирующее устройство на выходе труб в грунт (секция непроходного канала теплоизоляции - лист АР-2,3)

В результате расчета теплопотерь (по методу проф. Кузнецкого Ю. И.) установлено, что в помещении оголовка обеспечивается положительная температура во всех климатических зонах без отоплений. При эксплуатации насосных станций в весеннее время (период максимальной теплопотери) в I климатической зоне рекомендуется ежемесячно осуществлять контроль температуры воздуха в помещении и при снижении ее до $1-2^\circ\text{C}$ включать для обогрева электроосвещение.

Помещение отдельно стоящей насосной станции отнесены к «опасо сырым», в связи с чем напряжение для электроосвещения должно быть не выше 42В (ПУЭ, п. 8.1.8). Помещение насосной станции на скважине, пристроенной к входу, отапливается системой отопления основного сооружения, является сухим и может освещаться от сети 220В .

При эксплуатации отдельно стоящей насосной станции на скважине необходимо соблюдать правила техники безопасности в соответствии со СН и П III-4-80.

Для проветривания заглубленных помещений предусмотрено переносная установка, состоящая из ручного вентилятора ЭРВ-49 (электродвигатель может быть демонтирован) и резино-технического рукава. Перед входом в тамбур необходимо: открыть люк (Зд-7); поднять с патерне троса, хранящегося в тамбуре, установочку и закрепить ее снаружи на подставке; проветрить тамбур, вращая ручку вентилятора в течение 5-10 минут; спуститься в тамбур, открыть внутренний люк и опустить рукав в помещение оголовка; проветривать помещение в течение 10 минут.

Время, необходимое для протверждения, уточняется в процессе эксплуатации.

Подставка под вентилятор (лист ТХ-2) выполняется из дрвса $0,13 \times 0,13 \text{ м}$, $\text{P}=2 \text{ м}$, на котором закрепить пластину $130 \times 250 \text{ мм}$ из стали $\delta=5 \text{ мм}$ с 4 отверстиями $\phi 11$. Вентилятор крепится к пластине болтами М10 и гайками с барашками.

Обслуживание насосной станции следует осуществлять при открытых люках команды в составе не менее двух человек, один из которых должен находиться на поверхности или в тандуре.

При затопке скважинного насоса над люком (заглушкой - для встраиваемой или притыкающей к входу насосных станций) устанавливается тренога из дрвса $\phi=0,15-0,20 \text{ м}$, $\text{P}=5 \text{ м}$ с ручной лебедкой или автокран для извлечения-опуска колонны водообъемных труб.

Вариант насосной станции, притыкающей к входу в основное сооружение, имеет ряд преимуществ при строительстве и эксплуатации:

1. Бурение скважины и строительство сооружения могут выполняться параллельно, а не последовательно.
2. Протяженность трубных и кабельных коммуникаций невелика.
3. Во время затопки насоса сооружение не разгерметизируется.
4. Обслуживание оголовка скважины упрощается.

в связи с этим, при проектировании предпочтительнее применить указанного варианта. Трассировка водообъемов и кабелей в этот случае, как и в случае встраиваемой скважины, выполняется в проекте основного сооружения с использованием запови рекомендаций настоящего типового проекта. Спецификация оборудования и материалов по насосной станции на скважине по всем частям проекта также включается в спецификацию основного сооружения.

3. Архитектурно-строительная и конструктивная часть.

Защищенная насосная станция запроектирована отдельно стоящей прямоугольной формы с размерами в плане по наружному контуру, $2,1 \times 2,1 \text{ м}$, II, III, IV классов защиты, для посадки в сухих и водонасыщенных грунтах.

Вертикальная посадка - верх покрытия на уровне планировочной поверхности земли.

Конструкция станции выполнена из монолитного железобетона М300.

При расчете ограждающие конструкции насосной станции рассматривались как отдельные, защитенные, открытые по контуру плиты по эластичной стадии работы арматуры. Армированные плиты приняты одинаковыми для всех классов защиты, для сухих и водонасыщенных грунтов.

Особое внимание следует обратить на необходимость жесткой установки закладной детали ЗД в фундаментной плите (ЗД приварить к арматуре плиты)

Гидроизоляция ограждающих конструкций для сухих и водонасыщенных грунтов принята клеичной из трех слоев изола на битумной мастике. По стенам гидроизоляция защищается плоскими облицовочными листами. На вводах коммуникаций устанавливаются герметизирующие устройства по серии ОЗ.005-5.

В проекте приведены примеры возможного размещения насосной станции: пристроенной к входу и встраиваемой в основное сооружение (см. лист АР-5) Устье скважин в этих случаях выполняются по аналогии с проектными решениями отдельно стоящей станции, но в покрытии необходимо предусмотреть монтажные проемы для возможности монтажа и демонтажа насосного оборудования. Рабочая документация по указанному варианту разрабатывается при проектировании основного сооружения.

4. Электротехническая часть.

В электротехнической части проекта приведены решения по электропитанию скважинного насоса и освещению помещений отдельно стоящей насосной станции.

На верхнем этаже предусмотрена установка аппаратуры для электроосвещения напряжением 42 В - трансформатора понижающего и однополюсного выключателя. Поддача питания из основного сооружения по отдельному кабелю (ЗЭ0В)

Электропитание скважинного насоса обеспечивается от станции управления, поставляемой комплектно с насосом и установленной в помещении насосной основного сооружения, по отдельному кабелю (ЗР0В), заказанному в комплекте с насосом в части ТХ. Длина и марка кабеля выдирается при привязке проекта. От основного сооружения до насосной станции на скважине кабель прокладывается в грунте по проекту наружных сетей. К электродвигателю насоса кабель заводится через ввод с сальником в опорной плите оголовка скважины.

В межтрубном пространстве кабель крепится хомутами к водоподземной трубе. Для обеспечения расчетных перепадов сооружений между опорной плитой и первым креплением кабеля предусматривается петля. (см. лист ТХ-4) Параллельно токоподводящему кабелю прокладывается сигнальный кабель к датчику „сухого хода“, который устанавливается на 1,0 м выше фланца насоса. Датчик „сухого хода“ комплектуется с насосом мощностью более 4,5 кВт.

Кроме того, в проекте наружных сетях должна предусматриваться прокладка сигнального кабеля от конечного выключателя входного люка насосной станции в диспетчерскую основного сооружения.

Аппаратура электроосвещения заземляется на нулевую жилу питающего кабеля, которая присоединяется к эксплуатационной колонке. Включение освещения помещений на верхнем и нижнем этажах производится при помощи выключателя, установленного у оголовка люка.

Для вариантов притыкающей к потерне входа и встроенной насосной станций освещение обеспечивается от РЩ основного сооружения, а электропитание насоса — от станции управления, расположенной в помещении насосной.

Проходы силового и сигнальных кабелей через стены по линии герметизации выполняются в соответствии с серией 03.005-5. выпуск 2.

5. Автоматизация.

В проекте разработан вариант отдельно стоящей насосной станции. Проектом предусмотрена

установка путевого выключателя ВПК-2110, заказываемого в части „Автоматизация“, для сигнализации положения входного люка на входе в насосную станцию и установка датчика „сухого хода“ для защиты скважинных насосов мощностью 4,5 кВт и более.

Принципиальная схема дистанционного и автоматического управления насосом и схема сигнализации разработываются в проекте автоматизации основного сооружения.

Станция управления „Каскад“, поставляемая комплектно с насосом, устанавливается в помещении насосной основного сооружения. Вид управления насосом принимается, как правило, по уравнию.

При варианте размещения насосной станции у входа в основное сооружение выключатель поставляется комплектно с герметической дверью и заказывается в части „АР“. Для этого варианта кабель КВВБ 5х1,5, идущий от соединительной коробки КС-10 следует заменить на кабель КВВТ 5х1,5.

При варианте размещения насосной станции у основного сооружения скважинный насос управляется со станции „Каскад“, устанавливаемой в одном помещении с оголовком скважины.

Проходы контрольного кабеля сквозь стены по линии герметизации выполняются в соответствии с серией 03.005-5. выпуск 2 „Конструкции ввода и пропуска коммуникаций в убежищах ГО.“

вся аппаратура должна быть заземлена в соответствии с требованиями ПУЭ.

6. Сметная документация.

В соответствии с ТТЗ объектная смета составлена для варианта отдельно стоящей защищенной насосной станции II класса защиты, расположенной во II климатической зоне, оборудованной насосом ЗЦВ8-25-100, с эксплуатационной колонной $\phi 426$ мм, в ценах, введенных в действие с 1 января 1984 года. В числе ее основных показателей стоимости для сухих грунтов, общая стоимость — 4,04 тысячи рублей.

в знаменателе - для водонасыщенных грунтов, общая стоимость - 4,18 тыс. руб.

7. Соображения по производству работ

При строительстве отдельно стоящей насосной станции с поверхности участка земли, где намечаются земляные работы, бульдозером снимается растительный слой. Грунт складывается во временные кавальеры и после окончания всех работ разрабатывается вокруг насосной станции.

Разработка котлована для строительства насосной станции выполняется экскаватором ЭО-3322А с ковшом емкостью 0,5 м³ в отвал. Доработка котлована до проектных отметок производится вручную.

Укладка монолитного бетона осуществляется с помощью автомобильного крана КС-4561 грузоподъемностью 16 т. Этот же краном может быть произведен монтаж насосного оборудования. После устройства гидроизоляции обратная засыпка пазух рабочих камер и их обваловки производится грунтом из отвала с помощью бульдозера с послойным тщательным уплотнением.

Вокруг люка насосной станции устраивается отмостка из джутно-щебеночной смеси по щебеночной подготовке.

Все строительные-монтажные работы выполняются в полном соответствии с правилами по технике безопасности. СН и П III-4-80.

8. Указания по привязке.

Привязку проекта можно выполнять только при наличии паспорта пробуренной скважины, проекта посадки отдельно стоящей насосной или привязку оси скважины к строительным осям основного сооружения встроенной и примыкающей к входу насосной станции.

По данным паспорта скважины и ее посадки с учетом рекомендаций на листах ТХ-5, ТХ-6 определяются характеристики и марка скважин-

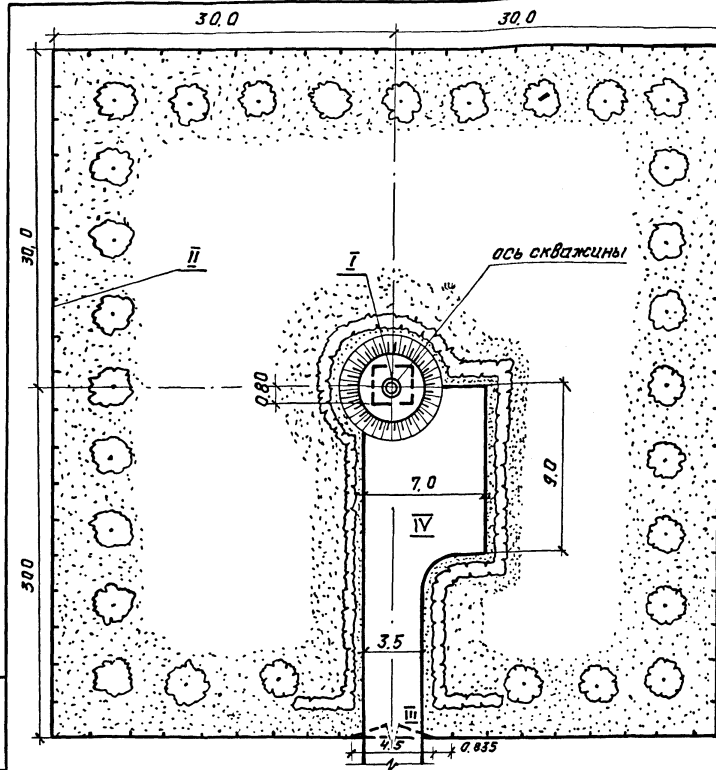
ного насоса, глубина его установки, диаметр эксплуатационной колонны, длина водоподъемных труб и специального кабеля к датчику "сухого хода".

В связи с постоянной проводимой модернизацией насосного оборудования марка насоса рекомендуется выбирать по ежегодным тематическим каталогам заводов-изготовителей.

По марке насоса выбираются обозначения чертежа герметизированного оголовка скважины (серия Ц-901-16 выпуск I, стр. 14) диаметр закладной ЗД на чертеже АР-4 и патрубка устьевого на чертеже ТХ-4.

По данным каталога агрегатов электронасосных скважинных заполняются на чертежах и в спецификациях оборудования .

Альбом I



Экспликация сооружений

Но-мер по плану	Наименование	Примечание
I	Насосная станция	ТП 0901-2-1.86
II	Металлическая ограда из сетчатых панелей по ж.б. столбам	Серия 3.017-1 Вып. 1. Вып. 0, N=2.15M
III	Металлические сетчатые ворота и калитка по ж.б. столбам	Серия 3.017-1 Вып. 5. Вып. 0, N=2.0M
IV	Пavedная дорога и площадка	Покрyтие щебеночное Стропильной дyкyман

Ведомость рабочих чертежей основного комплекта ГП

Лист	Наименование	Примечан.
1	Общие данные схема генплана I пояса зоны санитарной охраны.	

Ведомость ссылочных документов

Обозначение	Наименование	Примечан.
Серия 3.017-1. Вып. 0, 1, 5	Возведение площадок и участков предприятий, зданий и сооружений.	

Общие указания

Настоящий чертeж предназначен для использования при разработке генплана I пояса зоны санитарной охраны только для скважин, расположенных вне закрытой территории объекта ГО, с учетом рельефа местности, гидрологических условий и санитарной обстановки в районе строительства и на основании требований п. 10.12 СНиП 2.04.02-84.

Инд. табл. (Подл. и дата)

Типовой проект разработан в соответствии с действующими нормами и правилами и обеспечивает пожаро-безопасную и взрывобезопасную эксплуатацию сооружений при соблюдении предусмотренных проектом мероприятий.

Главный инженер проекта *Ю.З.* (Юдин В.В.)

			Привязан	
Инд №				
			ТП 0901-2-1.86	-ГП
Г.П.	Юдин	<i>Ю.З.</i>	09.86	Защитенные насосные станции на водозаборных скважинах
нач. отд.	Редатов	<i>Ю.З.</i>	09.86	
Н.контр.	Степанов	<i>Ю.З.</i>	09.86	
Гл. спец.	Степанов	<i>Ю.З.</i>	09.86	Общие данные. Схема генплана I пояса зоны санитарной охраны
исполн.	Тимакина	<i>Ю.З.</i>	09.86	
				Гипрокоммундортранс г. Москва

Альбом I

Ведомость основных комплектов рабочих чертежей

Обозначение	Наименование	Примечан.
0901-2-1.86 -ГП	Генеральный план	Альбом I
0901-2-1.86 -АР	Архитектурно-строит. решения	"
0901-2-1.86 -КЖ	Конструкции железобетонные	"
0901-2-1.86 -ТЧ	Технологическая часть	"
0901-2-1.86 -ЭЛ	Электротехническая часть	"
0901-2-1.86 -А	Автоматизация	"

Ведомость рабочих чертежей основного комплекта АР

Лист	Наименование	Примечан.
1	Общие данные	
2	Отдельно стоящая насосная станция План А-А. Разрез 1-1.	
3	Отдельно стоящая насосная станция План Б-Б. Разрез 2-2.	
4	Отдельно стоящая насосная станция УЗРА -1"	
5	Пристроенная к входу и встроенная насосные станции. План. Разрезы.	

Типовой проект разработан в соответствии с действующими нормами и правилами и обеспечивает пожаробезопасную и взрывобезопасную эксплуатацию сооружения при соблюдении предусмотренных проектом мероприятий.

Главный инженер проекта *Юдин* /Юдин/

Ведомость ссылочных и прилагаемых документов

Обозначение	Наименование	Примечан.
Серия 03.005-5 Вып. 2	Ссылочные документы Конструкция ввода и пропуска коммуникаций	
Серия 5.904-4	Двери и люки для вентиляционных камер	
Серия 4.901-16 Вып. 1	Герметизированные оголовки трубчатых колодцев.	
0901-2-1.86-АРВМ	Прилагаемые документы Ведомость потребности в материалах	Альбом I

		Привязан:		
УИВ. №		ТП 0901-2-1.86		-АР
ГИП	Юдин	09.86	защитенные насосные	Стандия
Нач. отд.	Федотов	09.86	станции на водозабор-	Лист
Н. контр.	Стелнов	09.86	ных скважинах	1
Н. спец.	Стелнов	09.86		5
Исполн.	Кульков	09.86	Общие данные	Гипрокоммундортранс г. Москва

копировал: *alshoval*

21877-01 10

формат: А3

Составлено

П. спец. К.Ж

Л. спец. Т.Ч

Л. спец. Э.Л

Л. спец. А

Р.У.К. Ф.Р. А

И.И.С. П.Р.Б.

И.И.С. П.Р.Б.

И.И.С. П.Р.Б.

И.И.С. П.Р.Б.

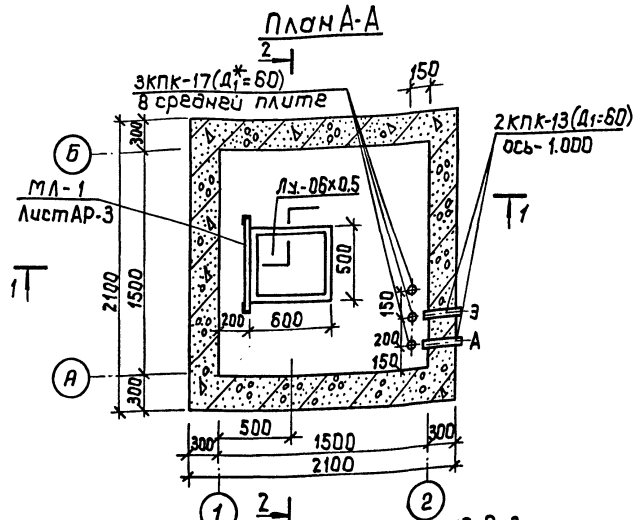
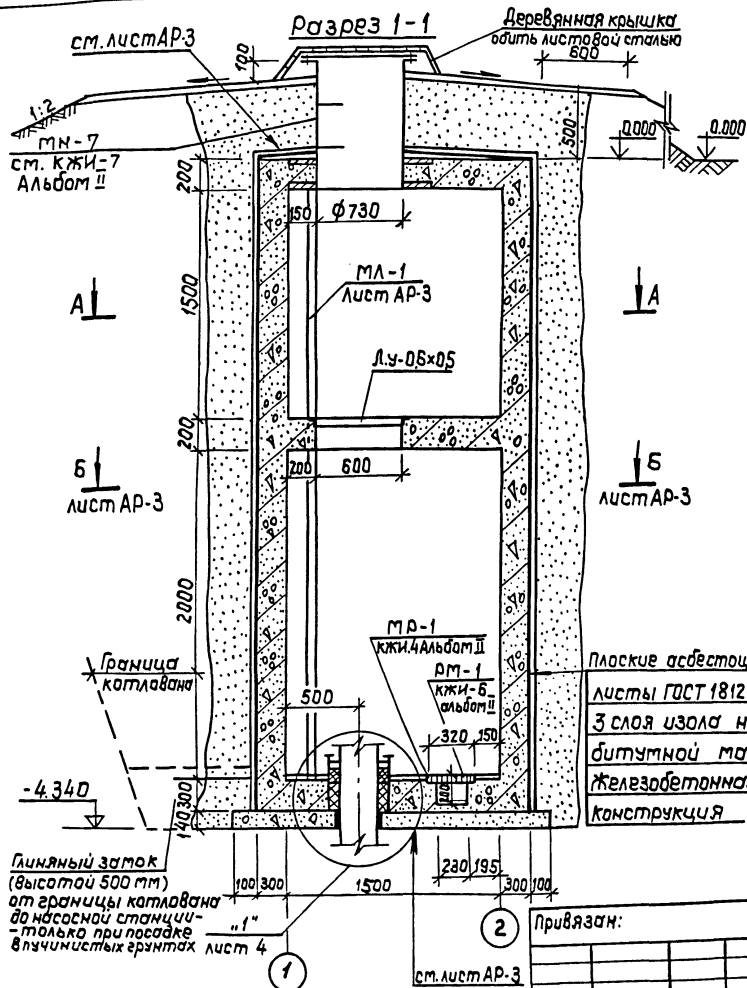
И.И.С. П.Р.Б.

И.И.С. П.Р.Б.

И.И.С. П.Р.Б.

И.И.С. П.Р.Б.

Альбом I

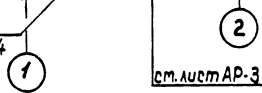


Плоские асбестоцементные
листы ГОСТ 18124-75 *
3 слоя изола на
битумной мастике
Железобетонная
конструкция

ЛЗ-15 Р=3м (шт)
Сер. 3.006.1-2/82

Д* - КПК-17 - диаметр уточнить при привязке проекта

Глиняный заток
(высотой 500 мм)
от границы котлована
до насосной станции -
только при посадке
в шумных грунтах



Привязки:

ИНВ. N

ГИП	Иванов	09.86	Защитная насосная станция на водозаборных скважинах	Станция	Лист	Листов
Нач.отр.	Федотов	09.86				
Н.контр.	Стелнов	09.86				
Н.спец.	Стелнов	09.86				
Исполн.	Кузьков	09.86				

ТП 0901-2-1.86

-АР

Отдельно стоящая насосная станция
План А-А: разрез 1-1.

Гипрокоммундортранс
г. Москва

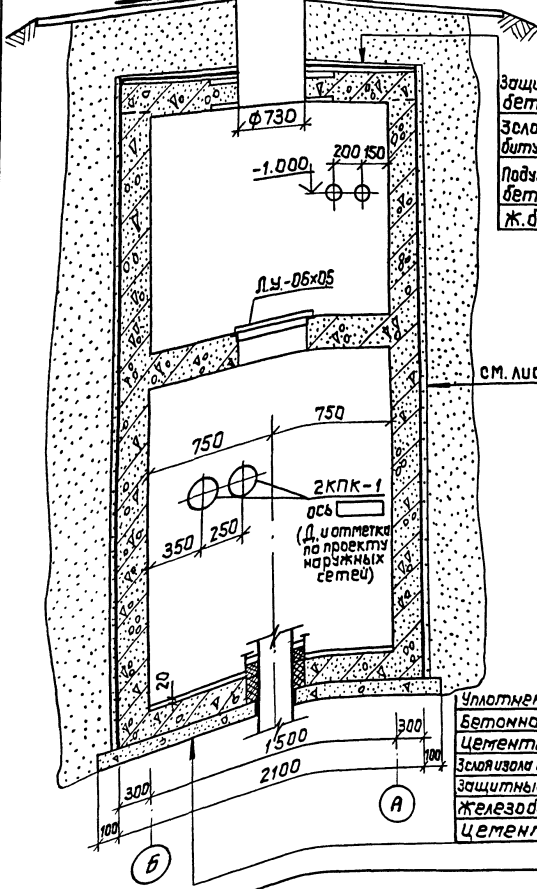
копирава: алфедал

21877-01 // формат: А3

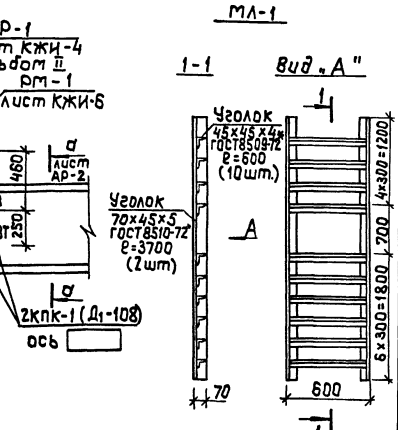
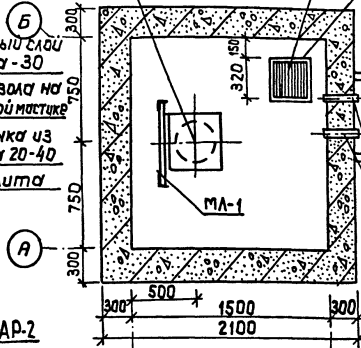
Шкала: 1:1
Лист: 2
Взят: и.н.в.

Альбом I

Деревянная крышка выполняется по месту
Разрез 2-2 см. раздел КЖч лист КЖИ-7 ММ-7



Защитный слой бетона - 30
Слой изола на битумной мастике
Подушка из бетона 20-40
ж.д. плита



Ведомость расхода материалов, кг

Марка элемента	Изделия		Всего
	Прокат марки		
	в ст. 3		
	ГОСТ 8510-72 4x4x45 B-4	ГОСТ 8510-72 4x4x45 A-5	
МЛ-1	16.4	32.5	48.9

Металлическую лестницу МЛ-1 установить до бетонирования люка Л.У.-0.6x0.5. Лестницу крепить к закладной ММ-7 и в бетон пола.

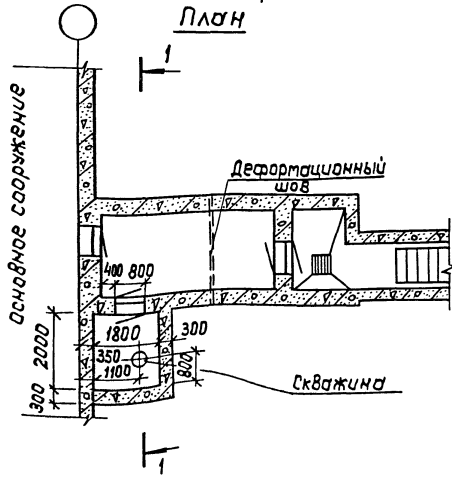
Уплотнительный шнелет асбест
Бетонная подготовка - 80
Цементная стяжка - 20
Слой изола на битумной мастике
Защитный слой из бетона - 30
Железобетонная плита
Цементный пол - 20

ТИП 0901-2-1.86				-АР		
ГИП	Юдин	09.86	Защищенные насосные станции на водозаборных скважинах.	Станция	Лист	Листов
Нач. отд.	Федотов	09.88		р	3	
Н.контр.	Степнов	09.88				
П. спец.	Степнов	09.88		Отдельно стоящая насосная станция. План Б-Б. Разрез 2-2		
Исполн.	Клячков	09.88				Ил.проектмундортранс 2. Москва

Подп. и дата: [signature]

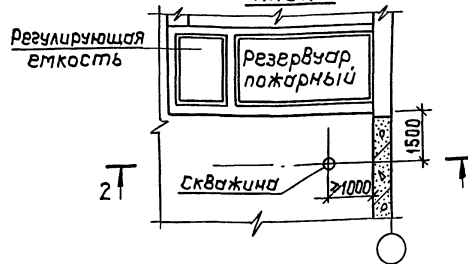
Альбом I

Пристроенная к входу насосная станция
План

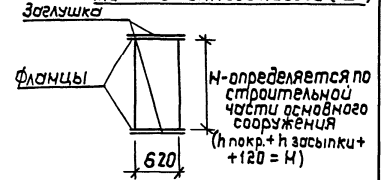


встроенная насосная станция

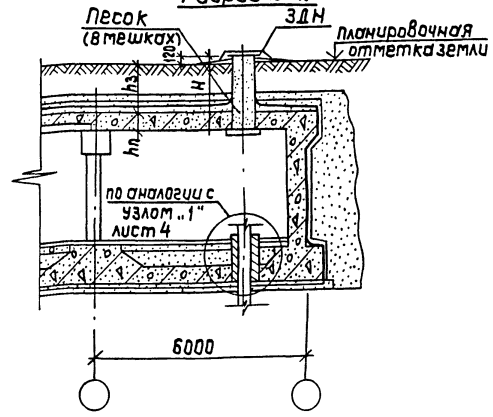
План



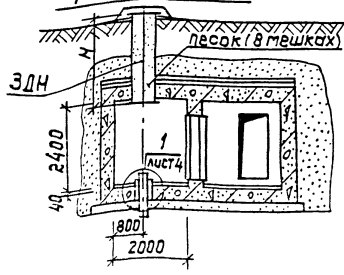
Закладная деталь для монтажа скважинного насоса (ЗДН)



Разрез 2-2



разрез 1-1



Имя, фамилия, должность, дата, лист и дата, взам. инв.

				ТЛ 0901-2-1.86		- Ар	
Привязан:	Гип	И.Д.И.И.	И.В.И.И.	защитные насосные станции на водозаборных скважинах	Старая	Лист	Листов
	Нач.д.т.	Федотов	И.В.И.И.		р	5	
	И.конт.	Стелнов	И.В.И.И.				
	И.сл.с.	Стелнов	И.В.И.И.	Пристроенная к входу и встроенная насосные станции. План. Разрезы.	Гипрокоммундортранс г. Москва		
	Испол.	Кузьков	И.В.И.И.				
И.В.И.И.							

Альбом I

ведомость рабочих чертежей основного комплекта КЖ

Лист	Наименование	Примечан.
1	Общие данные	
2	отдельно стоящая насосная станция. Армирование фундаментной плиты, ствен С-1, С-3.	
3	отдельно стоящая насосная станция. Армирование ствен С-2, С-4, средней и верхней плит.	
4	отдельно стоящая насосная станция. Спецификация арматурных изделий	

ведомость спецификаций

Лист	Наименование	Примечан.
4	спецификация арматурных изделий на насосную станцию.	

ведомость прилагаемых документов

Обозначение	Наименование	Примечан.
	<u>прилагаемые документы</u>	
0901-2-1.86 -кж.вм	ведомости потребности в материалах.	Альбом I
0901-2-1.86	Строительные изделия	Альбом II

Типовой проект разработан в соответствии с действующими нормами и правилами и обеспечивает пожаробезопасную и взрывобезопасную эксплуатацию сооружения при соблюдении предусмотренных проектом мероприятий.

Гл. инженер проекта *Юдин* /Юдин/

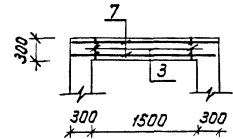
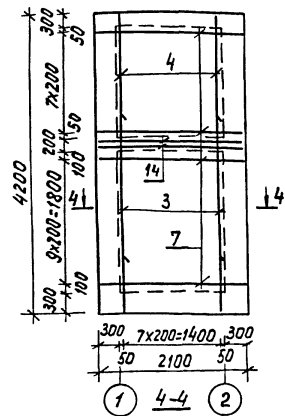
		Привязан:		
инв. №		ТП 0901-2-1.86		- КЖ
Гип	Юдин	09.84	Защищенные насосные станции на водозаборных скважинах	Стр. 1
Нач. отд.	Федотов	09.84		
И. комп.	Климов	09.86		
Гл. спец.	Климов	09.86		
Рук. ар.	Ильин	09.86		
Мелкол.	Ильин	09.86	Общие данные	Лист 4

капировал. *Юдин*

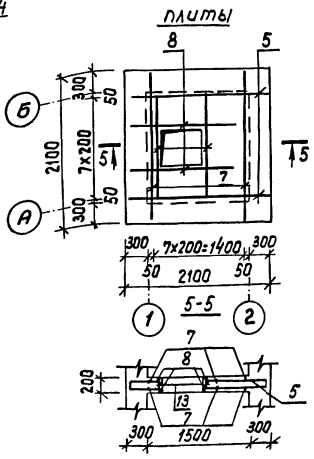
Согласовано:
Гл. спец. А.Р.
Рук. ар. А.
Инженер
Юдин

Ивл. и подл.
Лист и дата
Лист инв.

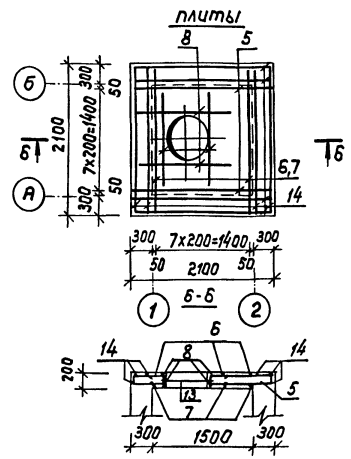
Армирование стем с-2,с-4



Армирование средней плиты



Армирование верхней плиты



ведомость расхода стали, кг

Марка элемента	Изделия арматурные					Изделия закладные			Общий расход				
	Арматура класса					Прокат марки							
	A I		A III			Ст3сп							
	ГОСТ 5781-82*												
Отдельно стоящая насосная станция	φ8	Итого	φ8	φ12	φ16	Итого	φ=6	φ=28	Итого	φ=4	Итого		
	68,8	68,8	92,2	6548	80,0	807,0	8758	142,0	25,0	157,5	182,5	0,6	325,1

Данный лист смотреть совместно с листами 2,4

		Т П 0901-2-1.86		- КЖ
--	--	-----------------	--	------

Привязан	ГИП	Иван	702	09.86	Защищенные насосные станции на водозаборных скважинах	Лист	Листов
	Начальник	Федотов	С.С.	09.86		Р	3
	Н.контр.	Климов	К.И.	09.86			
	П.спец.	Климов	К.И.	09.86	Отдельно стоящая насосная станция Армирование стем с-2,с-4 средней и верхней плит.		
И.в.к	Рук. зр.	Ильин	И.В.	09.86			
	Исполн.	Савельева	Л.С.	09.86			

Альбом I

Спецификация арматурных изделий на насосную станцию

Формат Экз. Листы	Обозначение	Наименование	Кол	Прим.
		<u>Сборочные единицы</u>		
A3	1 Альбом II КЖИ.1	Каркас плоский Кр1	8	
A3	2 — " — КЖИ.2	— " — Кр2	32	
A4	3 — " — КЖИ.3	— " — Кр3	32	
A3	4 — " — КЖИ.2	— " — Кр4	32	
A3	5 — " — КЖИ.1	— " — Кр5	16	
		<u>Детали</u>		
		φ12A III ГОСТ 5781-82*		
A2	6* Альбом I КЖ-4	Р=2650	34	2,4кг
A2	7 — " —	Р=2010	88	1,8кг
A2	9 — " —	Р=1000	4	0,9кг
		φ16A III ГОСТ 5781-82*		
A2	8 — " —	Р=1600	24	2,5кг
		A-I-8 ГОСТ 5781-82*		
A2	10* — " —	Р=970	12	0,4кг
A2	11* — " —	Р=1100	12	0,4кг
A2	12* — " —	Р=4180	12	1,7кг
A2	13* — " —	Р=870	24	0,3кг
		<u>Материалы</u>		
		Распред. арматура		
A2	14 — " —	A-I-8 ГОСТ 5781-82*	800	м
		бетон М300	105	м ³

1. Данный лист смотреть совместно с листами 2,3.
2. Арматуру, попадающую на отверстия - обрезать.
3. До бетонирования конструкции заложить металлические ратки прямка и люка, закладные изделия по черт. АР-2.
4. В ведомости расхода стали учтено закладное изделие МН-7, закладываемое в верхнюю плиту.
5. Арматуру нижней плиты приварить к закладной детали ЗД (МН-1 ÷ МН-3)

Привязан:			
ИНВ. №			

		ТП 0901-2-1.86		-КЖ	
Гип	Юдин	09.86	Защищенные насосные	Стальная	Лист
Нач. отд.	Федотов	09.86	станции на водозаборных	р	4
Н.контр.	Климов	09.86	скважинах		
Л.спец.	Климов	09.86	автоматически действующая насос-	Гипрокоммундортранс	
Рук. гр.	Будильникова	09.86	ная станция. Спецификация	г. Москва	
Исполн.	Степанюкова	09.86	арматурных изделий.		

ИНВ. №, Листы и дата, Экз. №

Альбом I

Ведомость рабочих чертежей основного комплекта ТХ

Лист	Наименование	Примечан.
1	Общие данные	
2	Оборудование оголовка над скважиной План А-А, Б-Б, разрез 1-1	
3	Схемы систем ВЗ, КЗ	
4	Узел 1. Разрез 1-1, вид А.	
5	Схема скважины и водовода выбор скважинного насоса	
6	Номограмма Б.А.Сомова для определения производительности скважинного насоса	

Ведомость ссылочных и прилагаемых документов

Обозначение	Наименование	Примечан.
	<u>Ссылочные документы</u>	
Серия 03.005-5 выпуск 2	Конструкция вводов и пропуска коммуникаций в убежищах ГО	
Серия 4.901-16 выпуск 1	Герметизированные оголовки трубчатых колодез.	
	<u>Прилагаемые документы</u>	
ТП 0901-2-1.86 ТХ.С0	Спецификация оборудования	Альбом III
ТП 0901-2-1.86 ТХ.ВТ	Ведомости потребности в матери- риалах	Альбом I

Согласовано:
Л. спец. АР
Л. спец. К.Ж
Рук. в.р. З.Н
Взят инв.
Исполн. И.И.И.И.

Исполн. И.И.И.И.
Л. спец. К.Ж
Рук. в.р. З.Н

Исполн. И.И.И.И.
Л. спец. К.Ж
Рук. в.р. З.Н

Исполн. И.И.И.И.
Л. спец. К.Ж
Рук. в.р. З.Н

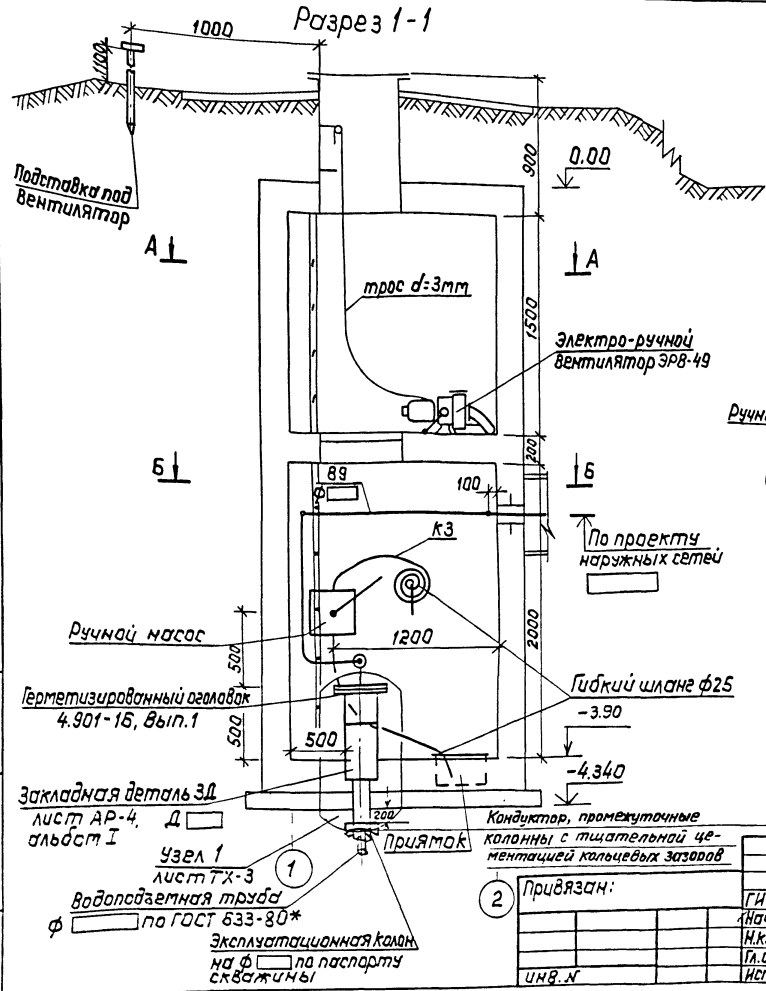
Исполн. И.И.И.И.
Л. спец. К.Ж
Рук. в.р. З.Н

Типовой проект разработан в соответствии с действующими нормами и правилами, обеспечивает пожаробезопасную и взрывобезопасную эксплуатацию сооружения при соблюдении предусмотренных проектом мероприятий.

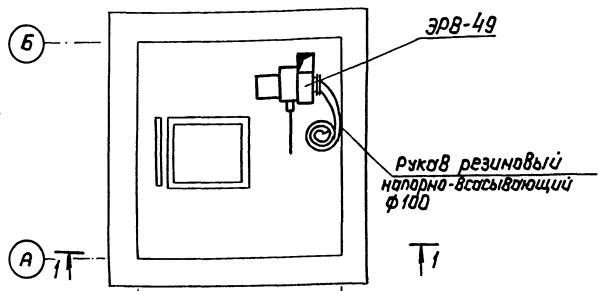
Главный инженер проекта *Ю.Ю.* И.И.И.И.

		Привязан:	
ИНВ. N		ТП 0901-2-1.86	-ТХ
Гип	И.И.И.И.		
Нач. отд.	Федотов	09.86	
Л. спец.	Усенков	09.86	
Исполн.	И.И.И.И.	09.86	
Н.компр.	Усенков	09.86	
		Защищенные насосные станции на водозаборных скважинах	Страницы лист Листов Р 1 6
		Общие данные	Гипрокоммундортранс г. Москва

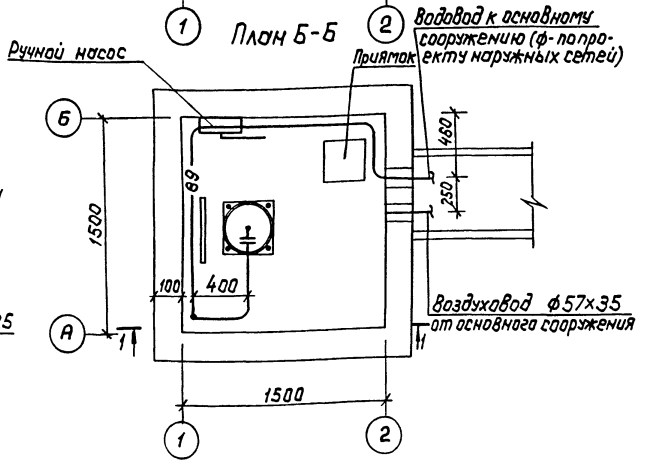
Албс001.1



План А-А



План Б-Б



Шкв/подл. Подл. и дата Взам. инв.

Герметизированный оголовок 4.901-16, вып.1

Закладная деталь ЗД лист АР-4, Д альбс01

Узел 1 лист ТХ-3 водоподъемная труба ф по ГОСТ 633-80*

Эксплуатационная кабина на ф по паспорту скважины

Кандалитор, промежуточные колонны с тщательной цементацией кольцевых зазоров

2 Привязан:

ИНВ. №	

ГИП	Юдин	24.09.86
Нач.отд.	Федотов	24.09.86
Н.ком.отд.	Усенков	24.09.86
П.спец.	Усенков	24.09.86
Исполн.	Усенков	24.09.86

ТП 0901-2-1.86

-ТХ

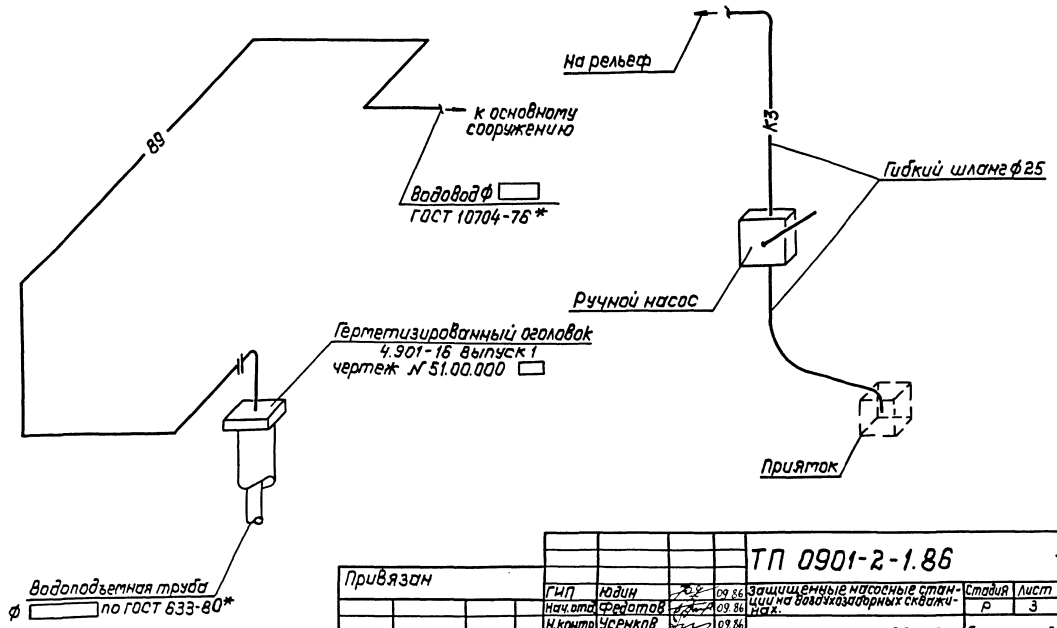
Защитные насосные станции на водозаборных скважинах

Планы А-А, Б-Б Разрез 1-1

Стация	Лист	Листов
Р	2	
Гипрокоммундартрас г. Москва		

89

К3



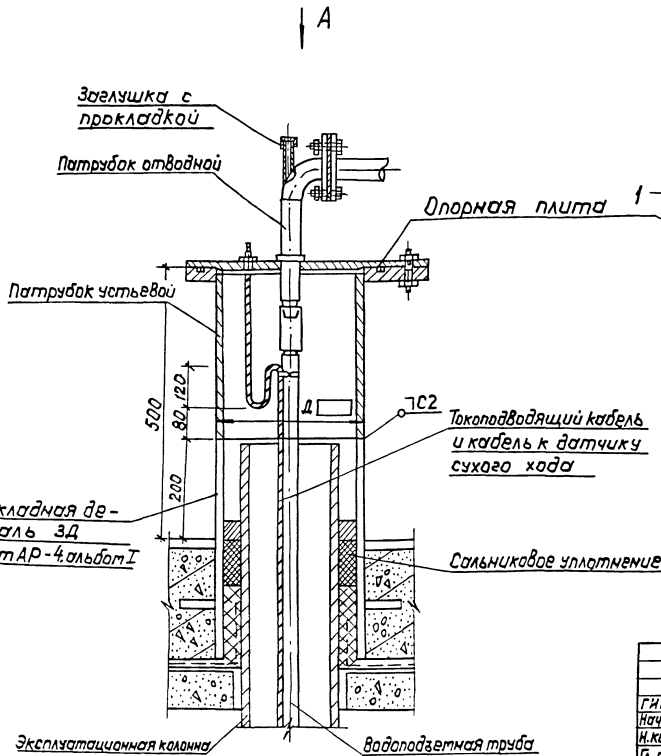
Исполнитель, Подп. и дата, Штампы

Привязан				ТП 0901-2-1.86		-ТХ	
	ГМП	Исх.	09.86	Защищенные насосные станции на водоводных скважинах.	Студия	Лист	Листов
	Нач. отд.	Федотов	09.86		Р	3	
	Н.контр.	Усенков	09.86		Схемы систем 89, К3		
	И. спец.	Усенков	09.86				
И. инж.	Исполн.	Исхакимов	11.04.2009	Илпротаммундортранс г. Москва			

Альбом I

Разрез 1-1

Вид А



Конструкции с сальником для пропуска кабелей

В отличие от конструкции по серии 4.901-16 выпуск 1 по настоящему проекту патрубок устьевой приваривается не к кондуктору, а к закладной детали ЗД, крепление кабелей осуществляется с устройством петли.
Труба для патрубка устьевого и для закладной детали ЗД, должна быть одного диаметра, который принимается по чертежу 51.00.000СБ, серии 4.901-16 в зависимости от марки скважинного насоса.

Привязан:

инжн

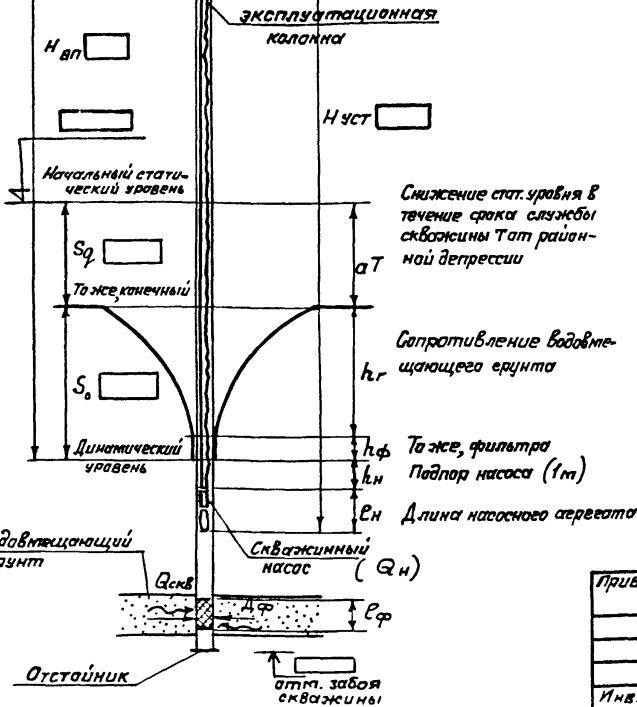
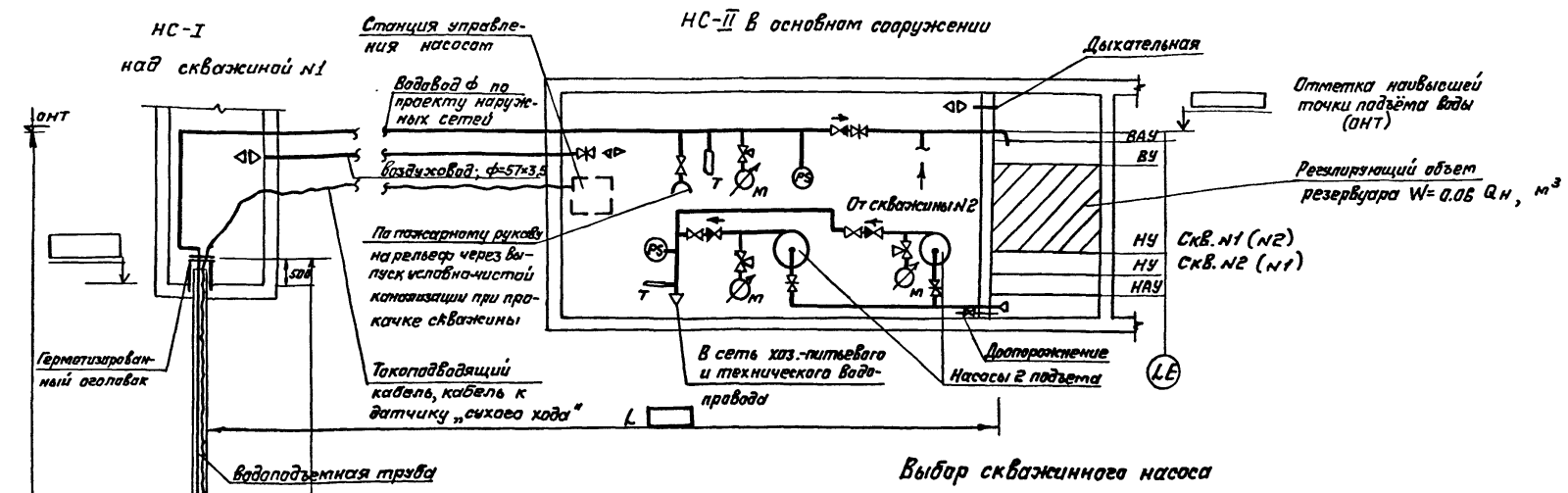
Исполнитель: Влад и дата: 03.01.86

Закладная деталь ЗД лист АР-4 альбом I

Эксплуатационная колонна водоподающая труба

ТП 0901-2-1.86			-ТХ		
ГИП Юдин	09.86	Защищенные насосные станции на водозаборных скважинах.	Старая	Лист	Листов
Нач. отд. Федотов	09.86				
Н.контр. Усенков	09.86				
Л. спец. Усенков	09.86				
Исполн. Мухометов	09.86				
Вид А. Разрез 1-1			Гипрокоммундортранс г. Москва		

Альбом I

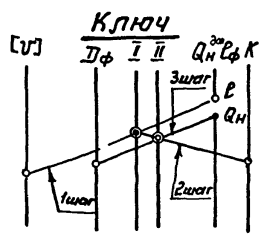


1. Производительность насоса должна быть не меньше требуемой по расчету водопотребления ($Q_n \geq Q_p$, $m^3/ч$)
2. Производительность насоса должна быть на 10-20% ниже расчетного водопритока в скважину ($Q_n - 1.1 \div 1.2 Q_{св}$) и соответствовать гидравлической характеристике ее фильтра. Проверка допустимого значения Q_n производится по номограммам на листе Тх-6, составленной Заслуженным геологом РСФСР Б.А.Самойловым в зависимости от параметров фильтра и характеристики водоотвещающего грунта.
3. Напор насоса должен быть не меньше суммы гидравлического сопротивления водовода $H_{гс}$ (включая участок водоподъемной трубы в скважине) и высоты подъема $H_{вл}$ (от динамического уровня до ОНТ) - $H_n \geq H_{гс} + H_{вл}$, м. Если учесть $S_p = aT$, где a - ежегодное снижение статического уровня от районной депрессии, m , T - срок службы скважины, год, (a и T - по данным территориальной гидрорегимной партии), приводит к необходимости выбора насоса следующей ступени напора, то для работы в начальный период эксплуатации скважины может быть выбран насос без учета S_p , однако глубина его установки принимается равной $H_{чст}$.
4. Значения величин h_n , E_n , тип кабеля и сечение водоподъемной трубы выбираются по данным каталога скважинных насосов: S_0 , $E_ф$, $D_ф$, отметка забоя - по данным паспорта скважины, отметка ОНТ - по проекту ВК основного сооружения

$Q_n = \square, m^3/ч, H_n = \square, м. Насос ЭЦВ \square - \square - \square$

Ш.н.в. №подл. Подпись и дата

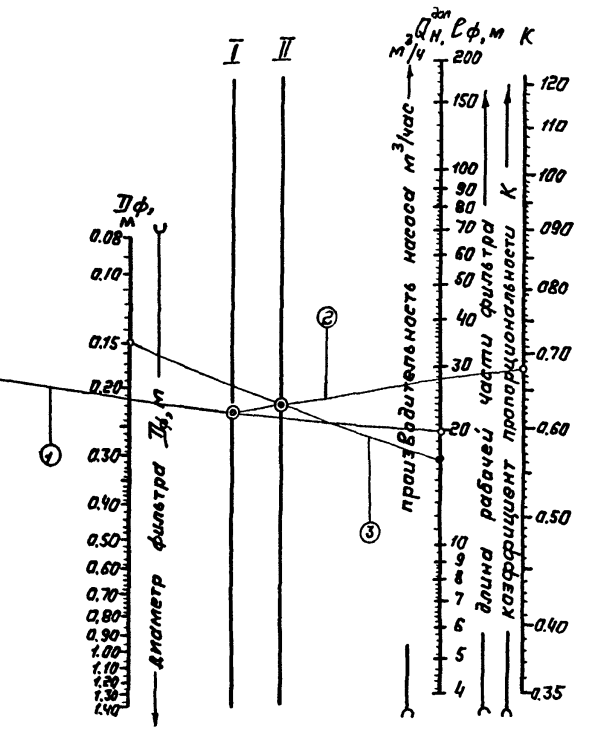
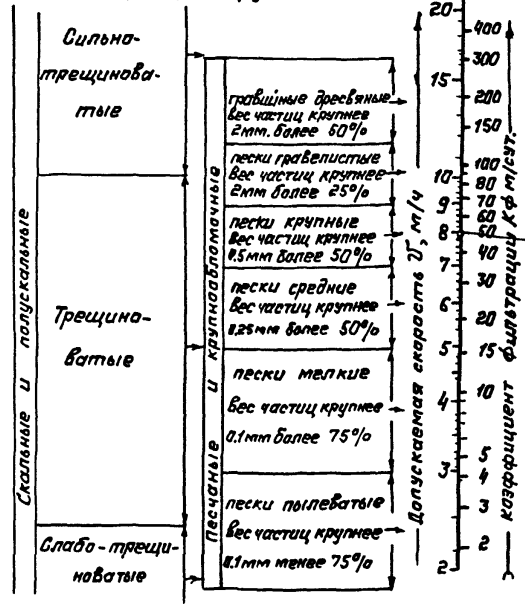
Привязан		ТП 0901-2-1.86			- ТХ		
ГИП	Юдин	09.86	Защищенные насосные станции на водозаборных скважинах	Станд. лист	Листов		
Нач. отд.	Редотав	09.86		Р	5	6	
Н. кантр.	Усенков	09.86	Установка скважины и водовода.	ГИПРОКОММУНДОРТРАНС г. Москва			
Гл. спец.	Усенков	09.86	Выбор скважинного насоса				
Цепалин	Исмаилов	09.86					



Значения коэффициента K

Скважинность $\xi, \%$	Отношение $Q_{скв}/Q_n$				
	1.00	1.05	1.10	1.15	1.20
10	0.31	0.30	0.28	0.27	0.26
15	0.47	0.45	0.43	0.41	0.39
20	0.63	0.60	0.57	0.55	0.53
25	0.78	0.74	0.71	0.68	0.65
30	0.94	0.90	0.85	0.82	0.78
35	1.10	1.05	1.00	0.96	0.91
40	1.26	1.20	1.15	1.10	1.05

Характеристика водоотводящих грунтов



Пример: Определить $Q_{дн}$ для следующих условий: водоотводящий грунт - песок крупный с $K_{ф} = 5.0 \text{ м}^3/\text{сут}$ (допустимая скорость водопритока $[U] = 8.0 \text{ м}^3/\text{ч}$); фильтр трубчатый: $D_{ф} = 0.15 \text{ м}$, $R_{ф} = 2.0 \text{ м}$, скважинность $\xi = 25\%$; $Q_{скв}/Q_n = 1.15$
 1 шаг - $[U] = 8 \text{ м}^3/\text{ч}$; $R_{ф} = 2.0 \text{ м}$; 2 шаг - по табл. $K = 0.68$;
 3 шаг - $D_{ф} = 0.15 \rightarrow Q_{дн} = 17 \text{ м}^3/\text{ч}$

Привязан			
Инв. N°			

ТП 0901-2-1.86			- ТЖ		
ГИП	МДин	09.86	Защитные насосные станции на дозаворных скважинах		Студия
Нач. отд.	Асеев	09.86	Р	Б	Листов
Н. контр.	Усенков	09.86	Натояграмма Б. А. Самова для определения производительности скважинного насоса		
Гл. спец.	Усенков	09.86	ГИПРОКОММУНДОПТРАНС г. Москва		
Исполн.	Мустафина	09.86			

Инв. N° подл. Подпись и дата. Взам. инв. N°

Ведомость рабочих чертежей основного комплекта ЭЛ

Ведомость ссылочных и прилагаемых документов

Лист	Наименование	Примечание
1	<i>Общие данные</i>	
2	<i>Схема распределительной сети</i>	
3	<i>Электрооборудование и освещение</i> <i>План А-А. Разрез 1-1</i>	

Обозначение	Наименование	Примечание
<u>Ссылочные документы</u>		
Серия 03.005-5 выпуск 2	Конструкции ввода и пропуска коммуникаций в убежищах ГО	
<u>Прилагаемые документы</u>		
ТП 0901-2-1.86 -ЭЛ.СО	Спецификация оборудования	Альбом III
ТП 0901-2-1.86 -ЭЛ.ВМ	Ведомости потребности в материалах	Альбом I

Общие указания

Для освещения помещений насосной устанавливается трансформатор ОСМ1 -0.16 на напряжение 380/42 В, который подает питание к светильникам НСПОЭ.

Все электрооборудование насосной заземлить на нулевые жилы питающих кабелей. Нулевые жилы присоединить к эксплуатационной колонне.

Выключатель для сети освещения установить на потолке у горловины люка.

Типовой проект разработан в соответствии с действующими нормами и правилами и обеспечивает пожаробезопасную и взрывобезопасную эксплуатацию сооружения при соблюдении предусмотренных проектом мероприятий.

Гл. инженер проекта *Яс* 1/0дин 1

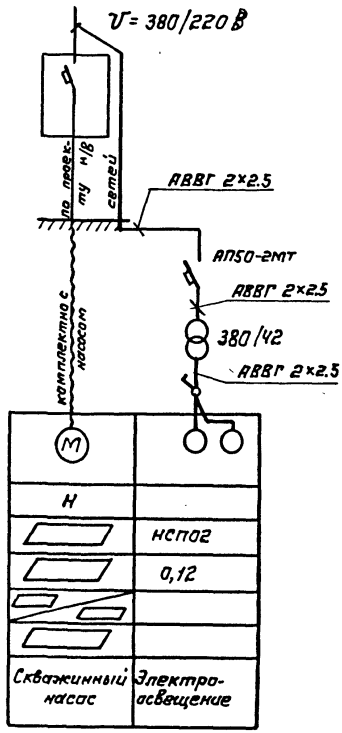
		Привязан					
Инв. №							
		ТП 0901-2-1.86		-ЭЛ			
ГПП	Кудин	29	09.86	Защищенные насосные станции на взрывобезопасных объектах	Стадия	Лист	Листов
Нач. отд.	Федотов	1	09.86				
Н. контр.	Светлов	Щ4	09.86				
Рук. пр.	Матренко	НД	09.86				
Исполн.	Светкина	Сл.м	09.86				
Общие данные				ГПРАХОММУНДОРТРАНС г. Москва			

Согласовано:
 Гл. спец. ТХ *А*
 Гл. спец. АР *А*
 Гл. спец. КЭ *А*
 Утвержден:
 Исполн. *А*
 Проверено:
 Дата:
 Инв. №:
 Подпись:
 Дата:

Альбом I

Станция управления скважинным насосом (устанавливается в основном сооружении)

Линия	Марка сечение, мм ²
Тип	Тип
Линия	Марка сечение, мм ²
Электроприемник	Обозначение на плане
	Маркировка
	Тип
	Pн, кВт
	Iн, А / Iп, А
	cos φ
Наименование потребителя	



Напряжение электродвигателя артезианского насоса 380 В, освещения - 42 В.
 Спецификация оборудования см. Альбом III.

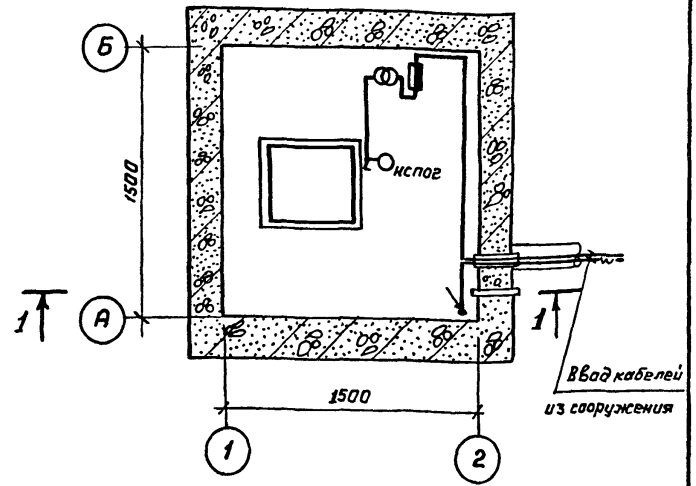
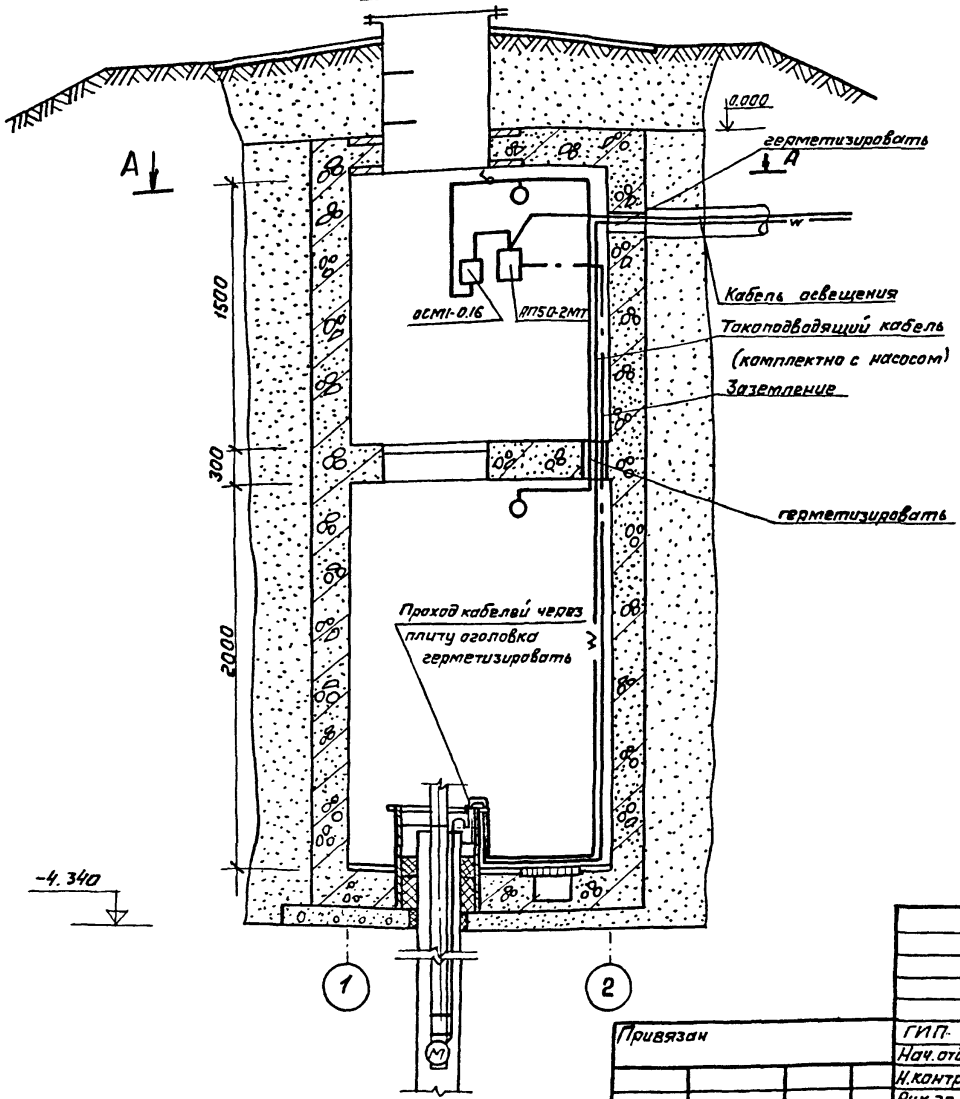
Инв. № прогн. / Подпись и дата / Взам. инв. №

				ТП 0901-2-1.86		-ЭЛ	
Привязан	ГИП	Н.Дани	20.09.86	Защищенные насосные станции на водозаборных скважинах	Стация	Лист	Листов
	Нач. отд.	Редитов	09.08.86		Р	2	
	Н.контр.	Самитов	09.08.86		ГИПРОКОММУНДОТРАНС г. Москва		
	Рук.вр.	Мамренко	09.08.86				
Инв. №	Исполн.	Ситюхина	09.08.86	Схема распределительной сети.			

Альбом I

Разрез 1-1

План А-А



Трансформатор, автоматический выключатель,
установить на стене на высоте 1.1 м от пола

Инв. № подл. Подпись и дата. Выполнил №5

				ТП 0901-2-1.86	-ЭЛ
Привязан	ГИП. Юдин	09.86	Защищенные насосные станции	Стадия	Лист
	Нач. отд. Федотов	09.86	на водозаборных скважинах	Р	3
	Н.контр. Самитов	09.86			
	Руч. эр. Матренко	09.86	Электрооборудование и освещение		
	Исполн. Рамохина	09.86	План А-А. Разрез 1-1.		
Инв. №				ГИПРОКОММУНДОТРАНС г. Москва	

Альбом I

Ведомость рабочих чертежей основного комплекта А

Ведомость ссылочных и прилагаемых документов

Лист	Наименование	Примечание
1	Общие данные	
2	Схемы внешних провадов	
3	План расположения	

Обозначение	Наименование	Примеч.
<u>Ссылочные документы</u>		
Серия 03.005-5	Конструкции вводов и пропуски	
выпуск 2	коммуникаций в убежищах ГО	
<u>Прилагаемые документы</u>		
ТП 0901-2-1.86 - А, СО	Спецификация оборудования	Альбом III
ТП 0901-2-1.86 - А, ВМ	Ведомости потребности в материалах	Альбом I

Общие указания

Проходы контрольного кабеля сквозь стену выполнить в соответствии с серией 03.005-5 выпуск 2. Детали конструкций вводов и пропуски коммуникаций учтены в части „АР“.

Деталь крепления конечного выключателя ВПК-2110 учтена в проекте „КЖИ“.

Кабель КВВБ 5*1,5 и асбоцементная труба на вводе кабеля учтены в части „ЭЛ“.

Кабель КВВБ 5*1,5 в асбоцементной трубе проложить свободно с изгибом.

Вся аппаратура должна быть заземлена в соответствии с ПУЭ

Согласовано:
 Гл. спец. В.К. / Инженер / Проектный / Климачев / 09.86
 Пл. спец. А.Р. / Инженер / Проектный / Климачев / 09.86
 Гл. спец. К.Ж. / Инженер / Проектный / Климачев / 09.86
 Инв. № 2 подл. / Подпись и дата / Проектный / Климачев / 09.86

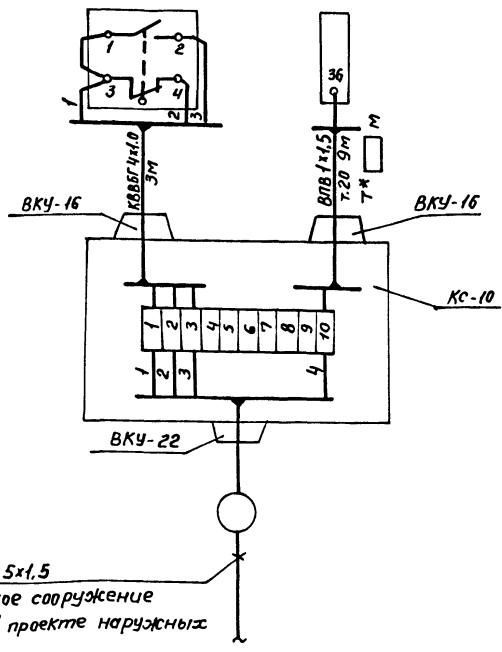
Типовой проект разработан в соответствии с действующими нормами и правилами и обеспечивает пожаробезопасную и взрывобезопасную эксплуатацию сооружения при соблюдении предусмотренных проектом мероприятий

Главный инженер проекта *Ю.Ф.* / Юдин /

Привязан:							
Инв. №							
ТП 0901-2-1.86				- А			
ГМП:	Юдин	209	09.86	Защищенные насосные станции на базоварных скважинах	Стадия	Лист	Листов
Нач. отд.	Федотов	887	09.86		Р	1	3
Н. контр.	Самойлов	114	09.86				
Рук. эр.	Антохина	114	09.86				
Исполн.	Антохина	114	09.86	Общие данные	ГИПРОКОММУНДОРТРАНС г. Москва		

Листом I

Наименование параметра и место отбора импульса	Люк герметический	Скважинный насос
	Сигнализация	Защита
	Конечный выключатель устанавливается на закладном изделии (см. проект КЖЦ)	Датчик сухого хода устанавливается в скважине
	5Q	
Обозначение черт. установки	см. проект "КЖЦ"	Комплектно с насосом
Позиция		



Поз. Обозн.	Наименование	Кол.	Примечание
	Коробка соединительная		
	КС-10 ТУ 36.1764-76	1	шт
	Выключатель пусковой		
	ВПК-2110 220В, 50 гц	1	шт.
	Кабель КВВБГ сеч. 4x1.0	3	м
	ГОСТ 1508-78*Е		
	Труба водопроводная диаметром 20 мм	9	м
	ГОСТ 3262-73*		
	Провод ВПВ сеч. 1x1.5		Длина кабеля принимается при привязке проекта
	в ПВХ оболочке с полиэтиленовой изоляцией ТУ 16 706.077-79		

1. Кабельные сети прокладываются открыто по стенам с креплением на перфоленте.
2. Принципиальная схема дистанционного и автоматического управления погружным насосом и схема сигнализации должны быть приведены в проекте автоматизации основного сооружения
3. Коробку соединительную установить на стене на высоте 1.3м. от пола и крепить дюбелями 4,5-40 пристрелкой
4. Для насосов мощностью менее 4,5квт. датчик сухого хода отсутствует.
- 5.* Провод ВПВ прокладывается в трубе совместно с силовым проводом.

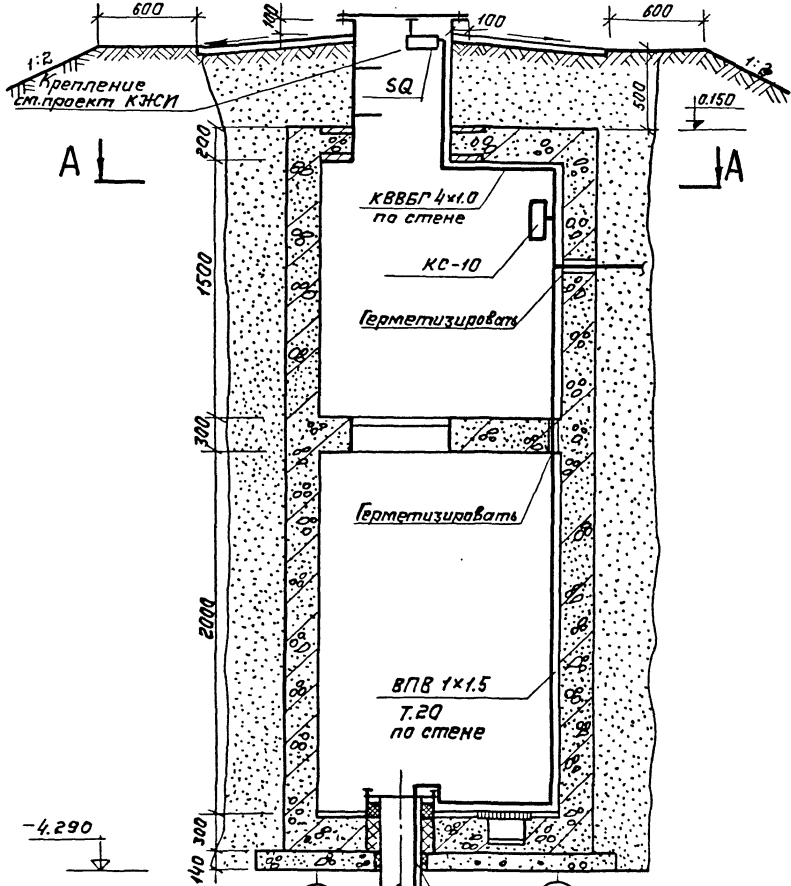
И.И.В. М.Р.П.В. Подп. и дата

Т П 0901-2-1.86		-А
Привязан	ГИП Юдин Нач. отд. Феодотов Н. контр. Самитов Рук. гр. Янтошина Исполн. Янтошина	Защитные насосные станции на водозаборных скважинах Схема внешних проводов
И.И.В. №		Стадия Лист Листов Р 2
		М.И.Р.А. Коммунальный тр. г. Москва

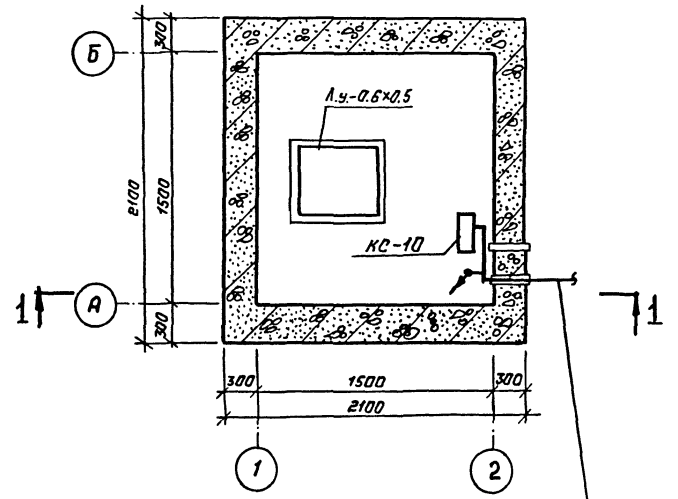
проект. Инженер-проектировщик И.И.В. М.Р.П.В. Подп. и дата

Альбом I

Разрез 1-1



План А-А



Кабель КВВБ 5x1.5 на вводе в асбоцементной трубе $\phi 100$, 2.5 м (см. проект наружных сетей)

И.И.В. № 7007. Подпись и дата. Имя и Ф.И.О.

Датчик сухого хода
Электронасосный агрегат

ПРИВЯЗАН

Инв. №

		ТП 0901-2-1.86		- А		
ГИП	Юдин	09.86	Защищенные насосные станции на водозаборных скважинах	Стация	Лист	Листов
Нач. отд.	Федотов	09.86		Р	3	
Н. кантр.	Самитов	09.86				
Рук. зр.	Днтохина	09.86				
Исполн.	Днтохина	09.86				
План расположения				ГИПРОКОММУНДОТРАНС г. Москва		

Копировал: *[Signature]*

21877-01 30

Формат А3

Типовой проект

0901-2-1.86

ЗАЩИЩЕННЫЕ НАСОСНЫЕ СТАНЦИИ НА ВОДОЗАБОРНЫХ СКВАЖИНАХ

Альбом I

ВЕДОМОСТИ ПОТРЕБНОСТИ В МАТЕРИАЛАХ

Инв. № подл.	Листы и дата	Взам. инв. №	Привязан		
Инв. №					

Номер строки	Наименование материала	Код		Количество		
		Материала	Ед. изм.	Тип	Инд.	Всего
1	битумы нефтяные и сланцевые:	025600				
2	битумы нефтяные строительные					
3	твердых марок, т	025021	168	-	0,10	0,10
4	Щебень, м ³	571110	113	-	0,90	0,90
5	Песок строительный природный, м ³	571140	113	-	0,70	0,70
6	Цемент, т					
7	Портландцемент:	573110				
8	М 300, т	573151	168	-	0,20	0,20
9	Цемент в натуральной массе, т		168	-	0,20	0,20
10	Цемент, привязанный к марке					
11	400, т		168	-	0,18	0,18
12	Материалы тепло- и звука-изоляция-					
13	цианые					
14	Пахла престоленная, м ³		113	-	0,10	0,10
15	Мастика битумная ГОСТ2889-80, т		168	-	0,80	0,80
16	Изол, м ²	577403	055	-	150,0	150,0
17	Стеклопакань, м ²		055	-	3,0	3,0
18	Асбестоцементные листы δ=10					
19	ГОСТ 18124-75, м ²	578105	055	-	40,0	40,0
20						

Примечание: В графе „тип“ указано количество материалов, потребное для изготовления типовых и стандартных изделий, а в графе „инд“ - индивидуальных (нетиповых) конструкций и изделий

Инв. № подл.	Листы и дата	Взам. инв. №	Привязан		
Инв. №			ТП 0901-2-1.86 -АР. ВМ		
ГИП Юдин	20.09.86		Ведомость потребности в материалах		
Нач. отд. Федотов	27.09.86				
Н.контр. Степнов	30.09.86				
Гл. спец. Степнов	30.09.86				
Исполн. Тимошина	30.09.86		Гипрокоммундортранс г. Москва		

Альбом I

№ строки	Наименование материала и единица измерения	Код		Количество		
		материала	ед. изм.	тип	инд.	всего
1	Сортовой прокат обыкновенного					
2	качества	093000				
3	Сталь арматурная класса А-I, т	093009	168	-	0.074	0.074
4	в том числе, ф8	093009	168	-	0.07	0.07
5	ф16	093009	168	-	0.004	0.004
6	Сталь арматурная класса А-III, т	093004	168	-	0.81	0.81
7	в том числе ф8	093004	168	-	0.09	0.09
8	ф12	093004	168	-	0.66	0.66
9	ф16	093004	168	-	0.06	0.06
10	Итого сортового проката обыв-					
11	новенного качества		168	-	0.884	0.884
12	Итого стали, приведённой к					
13	стали класса А-I т		168	-	1.23	1.23
14	Сталь сортовая конструкцион-					
15	ная	095000				
16	Прокат из стали низколегиро-					
17	ванной общего назначения с					
18	пределом текучести 33-40 кг/мм ²	095003				
19	КПК т		168	0.12	-	0.12
20	В ст 3 сп ГОСТ 8509-72* L50x5, т		168	-	0.005	0.005

Примечание: в графе „тип“ указано количество материалов, потребное для изготовления типовых и стандартных изделий, а в графе „инд.“ - индивидуальных (нетиповых) конструкций и изделий

Привязан

Инв. №

ТП 0901-2-1.86

- КЖС. ВМ

Гип	Юдин	09.86
Нач. отд.	Федотов	09.86
Н. контр.	Климов	09.86
Гл. спец.	Климов	09.86
Рук. гр.	Степанюков	09.86

Ведомости потребности в материалах

Стадия	Лист	Листов
Р	1	3

Гипрокоммундортранс
г. Москва

Взам. инв. №
Подпись и дата

№ строки	Наименование материала и единица измерения	Код		Количество		
		материала	ед. изм.	тип	инд.	всего
1	В ст 3 сп ГОСТ 8510-72* L63x40x5, т		168	-	0.007	0.007
2	В ст 3 сп ГОСТ 103-76* -4, т		168	-	0.013	0.013
3	В ст 3 сп ГОСТ 82-70* -6, т		168	-	0.025	0.025
4	-28, т		168	-	0.16	0.16
5	Итого стали сортовой кон-					
6	струкционной в натуральной					
7	массе, т		168	0.12	0.21	0.33
8	в т. ч. по укрупненному сорта-					
9	менту:					
10	- сталь крупносортная	093100	168	-	0.005	0.005
11	- сталь среднесортная	093200	168	0.12	0.007	0.127
12	- сталь толстолистовая рядо-					
13	вых марок (от 4 мм)	097100	168	-	0.198	0.198
14	Итого стали сортовой конст-					
15	рукционной, приведённой					
16	к стали класса С38/23		168	0.15	0.26	0.41
17	Всего сортового проката					
18	обыкновенного качества, стали					
19	сортовой конструкционной,					
20	листового проката в нату-					
21	ральной массе, т		168	0.12	1.094	1.214
22	Всего, приведённой к стали А-I, т		168		1.23	1.23
23	Всего, к стали класса С38/23, т		168	0.15	0.26	0.41
24	Всего стали, приведённой к					

Привязан

Инв. №

ТП 0901-2-1.86

- КЖС. ВМ

Гип	Юдин	09.86
Нач. отд.	Федотов	09.86
Н. контр.	Климов	09.86
Гл. спец.	Климов	09.86
Рук. гр.	Степанюков	09.86

Ведомости потребности в материалах

Стадия	Лист	Листов
Р	1	3

Гипрокоммундортранс
г. Москва

№ строки	Наименование материала и единица измерения	Код		Количество		
		материала	ед. изм.	тип	инд.	всего
1	классам А-I, С38/23, т		168	0.15	1.49	1.64
2	Трубы стальные (всего), м	131700	006	1.4	-	1.4
3	То же т	131700	168	0.19	-	0.19
4	Трубы стальные горячедерфор-					
5	мированные ГОСТ 8732-78 ф426х9 м	131000	006	0.5	-	0.5
6	То же т	131000	168	0.05	-	0.05
7	То же ф720х9, м	131000	006	0.9	-	0.9
8	То же т	131000	168	0.14	-	0.14
9	Продукция лесозаготовитель-					
10	ной и лесопильно-дереваобра-					
11	батывающей промышленности	530000				
12	Расход пиломатериалов					
13	в крестом лесе, м ³		113	-	4.6	4.6
14	Щебень м ³	571110	113	-	8.4	8.4
15	Песок строительный					
16	природный м ³	571140	113	-	6.3	6.3
17	цемент					
18	Портландцемент М400, т	573112	168	-	3.76	3.76
19	Цемент, приведённый к					
20	марке М400, всего, т		168	-	3.76	3.76
21						
22						
23						
24						

Инв. № инв. №

Привязан

Инв. №

ТП 0901-2-1.86 - КЖ, ВМ Лист 3

№ строки	Наименование материала и единица измерения	Код		Количество		
		материала	ед. изм.	тип	инд.	всего
1	Трубы стальные (всего)					
2	м	131000	006		-	
3	т	131700	168		-	
4	Трубы стальные электро-					
5	сварные м	131000	006	5	-	5
6	т	131700	168		-	
7	Трубы бесшовные нагасно-					
8	-компрессорные м	132100	006		-	
9	т	132100	168		-	
10						
11						
12						
13						
14						
15						
16						
17						
18						
19						
20						

Инв. № инв. №

Примечание в графе „тип“ указана количество материалов, потребное для изготовления типовых и стандартных изделий, а в графе „инд.“ - индивидуальных (нетиповых) конструкций и изделий

Привязан

Инв. №

ТП 0901-2-1.86 -ТХ, ВМ

ГМП	Юдин	29.86	Ведомости потребности в материалах	Студия	Лист	Листов
Нач. отд.	Яковлев	29.86		Р	1	1
Н. контр.	Усенков	29.86		Гипрокоммундортранс г. Москва		
Гл. спец.	Усенков	29.86				
рук. гр.	Соболева	29.86				

Альбом I

№ строки	Наименование материала и единица измерения	Код		Количество		
		материала	Ед. изм.	тип	инд.	Всего
1	Труба стальная водогазопровод-					
2	ная ГОСТ 3262-75*					
3	диам. 20 x 2,8 м	138500	006	9	-	9
4	т	138500	168	0,015	-	0,015
5						
6						
7						
8						
9						
10						
11						
12						
13						
14						
15						
16						
17						
18						
19						
20						

Примечание. В графе „тип“ указано количество материалов, потребное для изготовления нетиповых и стандартных изделий, а в графе „инд.“ - индивидуальных (нетиповых) конструкций и изделий.

Привязан

Т.П. 0901-2-1.86 -А, ВМ

Ведомость потребности в материалах

Стация	Лист	Листов
Р	1	1

ГИПРОКОММУНАДОРТРАНС
г. Москва

№ по д. Подпись и дата. Взам. инв. №

Инв. №	тип	Юдин	подп.
	Нач. отд.	Федотов	"
	Н. контр.	Самитов	"
	Рук. гр.	Антохина	"
	Ж.полн.	Антохина	"

Пров. *Мяс* 14.11.90г. Кап. Ефрокс

№ строки	Наименование материала и единица измерения	Код		Количество		
		материала	Ед. изм.	тип	инд.	Всего
1	Сталь полосовая					
2	25x4 , т		168	0,0039	-	0,0039
3	Труба асбоцементная, м		006	5,0	-	5,0
4						
5						
6						
7						
8						
9						
10						
11						
12						
13						
14						
15						
16						
17						
18						
19						
20						

Примечание. В графе „тип“ указано количество материалов, потребное для изготовления типовых и стандартных изделий, а в графе „инд.“ - индивидуальных (нетиповых) конструкций и изделий.

Привязан

ТП 0901-2-1.86 -ЭЛ. ВМ

Ведомости потребности в материалах

Стация	Лист	Листов
Р	1	1

ГИПРОКОММУНАДОРТРАНС
г. Москва

№ по д. Подпись и дата. Взам. инв. №

Инв. №	тип	Юдин	подп.
	Нач. отд.	Федотов	"
	Н. контр.	Самитов	"
	Рук. гр.	Мамренко	"
	Ст. техн.	Самохина	"