

Содержание альбома

Наименование	Обозначение	Стр.
Колодец технологический для резервуаров емкостью 5 и 25 м ³	НТК 01.00.00	6
Колодец технологический для резервуаров емкостью 5 и 25 м ³ . Сборочный чертёж	НТК 01.00.00.СБ	7
Корпус колодца для резервуара емкостью 5 м ³	НТК 01.01.00	8
Корпус колодца для резервуара емкостью 5 м ³ . Сборочный чертёж	НТК 01.01.00.СБ	9
Обечайка	НТК 01.01.01	10
Кольцо	НТК 01.01.02	11
Накладка	НТК 01.01.03	11
Воротник	НТК 01.01.04	12
Корпус колодца для резервуара емкостью 25 м ³	НТК 01.02.00	13
Корпус колодца для резервуара емкостью 25 м ³ . Сборочный чертёж	НТК 01.02.00.СБ	14
Крышка технологического колодца	НТК 01.03.00	15
Крышка технологического колодца. Сборочный чертёж	НТК 01.03.00.СБ	16
Круг	НТК 01.03.01	17
Кольцо	НТК 01.03.02	17
Уголок №1	НТК 01.03.03	18
Уголок №2	НТК 01.03.04	18
Планка	НТК 01.03.05	19
Накладка	НТК 01.03.06	19
Крышка смотрового люка	НТК 01.04.00	20
Крышка смотрового люка. Сборочный чертёж	НТК 01.04.00.СБ	20
Чуголок	НТК 01.04.01	21

продолжение

Наименование	Обозначение	Стр.
Замерное устройство топлива	НТК 02.00.00	22
Замерное устройство топлива.	НТК 02.00.00.СБ	23
Сборочный чертёж		
Патрубок ф 159	НТК 02.00.01	24
Воротник ф 250	НТК 02.00.02	24
Патрубок ф 48	НТК 02.00.03	25
всасывающее устройство топлива	НТК 03.00.00	26
всасывающее устройство топлива. Сборочный чертёж	НТК 03.00.00.СБ	27
Воротник ф 200	НТК 03.00.01	27
Дыхательное устройство топлива	НТК 04.00.00	28
Дыхательное устройство топлива. Сборочный чертёж	НТК 04.00.00.СБ	29
Сливное устройство масла топлива	НТК 05.00.00	30
Сливное устройство масла топлива. Сборочный чертёж	НТК 05.00.00.СБ	30
Дыхательное устройство масла	НТК 06.00.00	31
Дыхательное устройство масла. Сборочный чертёж	НТК 06.00.00.СБ	31
Сливное устройства для отработанных масел	НТК 07.00.00	32

Привязан:

Ил. №			

Тупиковый проект 503-6-9-86 Ил. № 1-4

Ил. № 1-4. Планшеты и дата выдачи. Ил. № 1-4. Ил. № 1-4. Ил. № 1-4.

продолжение

Наименование	Обозначение	Стр.
Сливное устройство для отработанных масел. Сборочный чертёж	НТК 07.00.00.СБ	33
Шарнирное сливное устройство для отработанных масел	НТК 07.01.00	34
Шарнирное сливное устройство для отработанных масел. Сборочный чертёж	НТК 07.01.00.СБ	35
Патрубок	НТК 07.01.01	36
Патрубок	НТК 07.01.02	36
Патрубок	НТК 07.01.03	37
Патрубок	НТК 07.01.04	37
Шарнир	НТК 07.02.00	38
Шарнир. Сборочный чертёж	НТК 07.02.00.СБ	39
Втулка	НТК 07.02.01	40
Втулка	НТК 07.02.02	40
Фланец	НТК 07.02.03	41
Кольцо	НТК 07.02.04	41
Шайба	НТК 07.02.05	42
Воронка	НТК 07.03.00	43
Воронка. Сборочный чертёж	НТК 07.03.00	43
Обечайка воронки (развертка)	НТК 07.03.01	44
Конус воронки (развертка)	НТК 07.03.02	44
Кольцо наружное	НТК 07.03.03	45
Кольцо внутреннее	НТК 07.03.04	45
Сетка № 1,25	НТК 07.03.05	46
Ручка	НТК 07.03.06	46
Патрубок всасывающий	НТК 08.00.00	47
Патрубок всасывающий. Сборочный чертёж	НТК 08.00.00.СБ	47
Фланец	НТК 08.00.01	48
Патрубок	НТК 08.00.03	48

продолжение

Наименование	Обозначение	Стр.
Прокладка	НТК 08.00.04	49
Замерное устройство масла	НТК 09.00.00	50
Замерное устройство масла. Сборочный чертёж	НТК 09.00.00.СБ	50
Колпак	НТК 09.01.00	51
Колпак. Сборочный чертёж	НТК 09.01.00.СБ	51
Воротник $\phi 160$	НТК 09.00.01	52
Втулка	НТК 09.00.02	52
Кронштейн УДЧ-10	НТК 10.00.00	53-54
Кронштейн УДЧ-10. Сборочный чертёж	НТК 10.00.00.СБ	55
Усиливающее кольцо	НТК 10.00.01	56
Планка	НТК 10.00.02	56
Скоба	НТК 10.00.03	57
Прокладка	НТК 10.00.04	58
Крышка	НТК 10.00.05	58
Угольник	НТК 10.00.06	59
Планка	НТК 10.00.07	59
Труба $\phi 530 \times 7$	НТК 10.00.08	60
Прокладка	НТК 10.00.09	60

Привязки:

Инв. №:

Инв. №, Подпись и дата

Титульный лист 503-6-9.06

Листов 47

продолжение

Наименование	Обозначение	Стр.
Фланец	НТК 10.00.10	61
Угольник	НТК 10.00.11	61
Пластина	НТК 10.00.12	62
Косынка	НТК 10.00.13	62
Рамка	НТК 10.01.00	63
Рамка. Сборочный чертёж	НТК 10.01.00.СБ	64
Планка	НТК 10.01.01	65
Планка	НТК 10.01.02	65
Устройство для установки сигнализатора уровня ДУЖЭ	НТК 11.00.00	66
Устройство для установки сигнализатора уровня ДУЖЭ. Сборочный чертёж	НТК 11.00.00.СБ	67
Патрубок	НТК 11.00.01	68
Патрубок	НТК 11.00.02	68
Патрубок	НТК 11.00.03	69
Фланец	НТК 11.00.04	69
Прокладка	НТК 00.00.01	70
Патрубок монтажный	НТК 00.00.02	71
Воротник	НТК 00.00.03	71
Воротник	НТК 00.00.04	72
Заглушка	НТК 00.00.05	72
Отстойник	ННК 00.00.00	73
Отстойник. Сборочный чертёж	ННК 00.00.00.СБ	74
Перегородка полупогружная	ННК 01.00.00	75
Перегородка полупогружная. Сборочный чертёж	ННК 01.00.00.СБ	76
Перегородка левая	ННК 01.01.00	77
Перегородка левая. Сборочный чертёж	ННК 01.01.00.СБ	78

продолжение

Наименование	Обозначение	Стр.
Перегородка правая	ННК 01.02.00	79
Перегородка правая. Сборочный чертёж	ННК 01.02.00.СБ	80
Обечайка	ННК 01.01.01	81
Водослив	ННК 01.01.02	81
Водослив	ННК 01.01.03	82
Основание	ННК 01.01.04	82
Основание	ННК 01.01.06	83
Опора	ННК 01.00.01	83
Стойка	ННК 01.03.00	84
Стойка. Сборочный чертёж	ННК 01.03.00.СБ	84
Нефтеборник	ННК 02.00.00	85
Нефтеборник. Сборочный чертёж	ННК 02.00.00.СБ	86
Воронка	ННК 02.00.01	87
Стойка	ННК 02.00.02	87
Полужомут	ННК 02.00.03	88
Привод нефтеборника	ННК 03.00.00	89
Привод нефтеборника. Сборочный чертёж	ННК 03.00.00.СБ	90
Шток	ННК 03.00.01	91
Гайка	ННК 03.00.02	91

Привязан:

И№.Н²

Туполобой проект 503-6-9-86 Альбом 17

И№.Н под л. Подпись и дата И№.Н под л. Подпись и дата И№.Н под л. Подпись и дата

продолжение

Наименование	Обозначение	Стр.
Винт	ННК 03.00.03	92
Шайба	ННК 03.00.04	92
Фильтр	ННК 04.00.00	93
Фильтр. Сборочный чертёж	ННК 04.00.00.СБ	94
Корпус	ННК 04.00.01	95
Рамка	ННК 04.00.02	95
Рамка	ННК 04.00.03	96
Ручка	ННК 04.00.04	96
Обечайка	ННК 04.00.05	97
Прижим	ННК 05.00.00	98
Прижим. Сборочный чертёж	ННК 05.00.00.СБ	98
Прижим	ННК 05.01.00	99
Прижим. Сборочный чертёж	ННК 05.01.00.СБ	99
Шток	ННК 05.00.01	100
Прижим	ННК 05.01.01	101
Шайба	ННК 05.01.02	101

Туполобой проект 502-6-9-86 №16504-У

Лист № 10 из 10. Проверено и дата 1986 г. 12. 12. 1986 г. Проверено и дата

Привязан:

Лист №

Титульный проект 503-6-9-06 Альбом №

Формат в мм	Лист	Обозначение	Наименование	Кол.	Примеч.
			<u>Документация</u>		
А3		НТК 01.00.00.5	Оборочный чертёж <u>Оборочные единицы</u>		
А3	1	НТК 01.00.00	Корпус колодца для резервуара V=5 м ³	1	
А3	2	НТК 1.02.00	Корпус колодца для резервуара V=25 м ³	1	
А3	3	НТК 01.03.00	Крышка технологичес- кого колодца	1	
А4	4	НТК 01.04.00	Крышка смотрового люка	1	

Привязан:

Инд. №

НТК 01.00.00

Изм.	Испол.	№ докум.	Повт.	Дата
Разраб.	Соловьев			
Провер.	Вторкин	Вамп		06.36
Чек. гр.	Вторкин	Вамп		06.36
Нак. отп.	Битенко	Ч		01.8
Испол.	Васильев	В.И.Т.		01.8

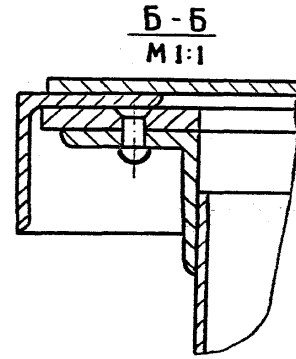
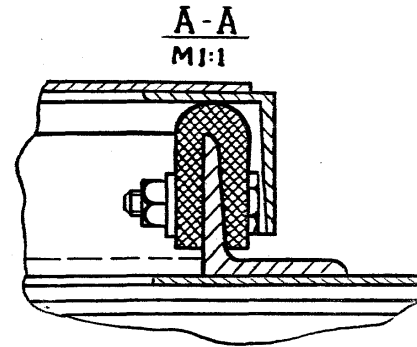
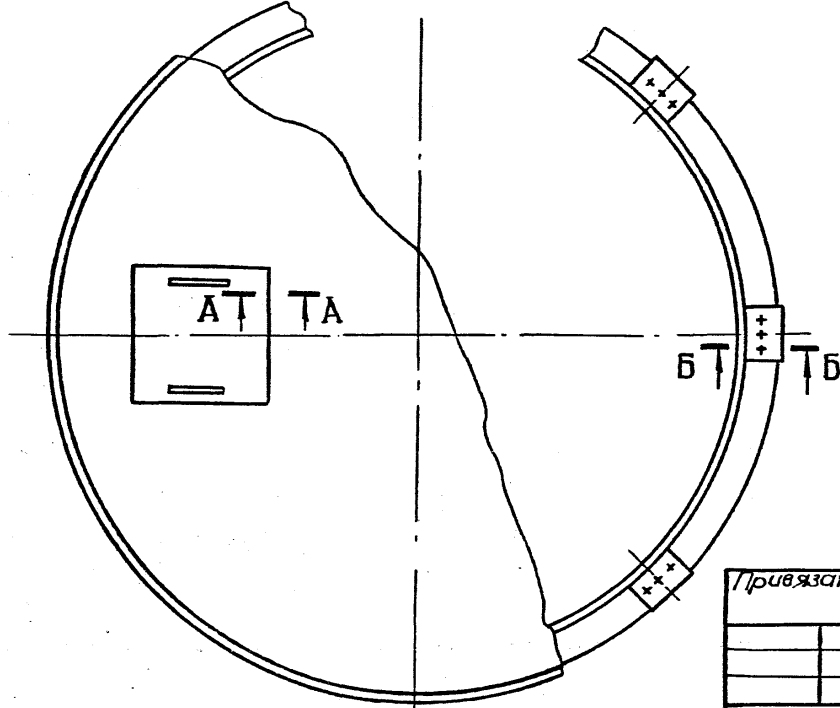
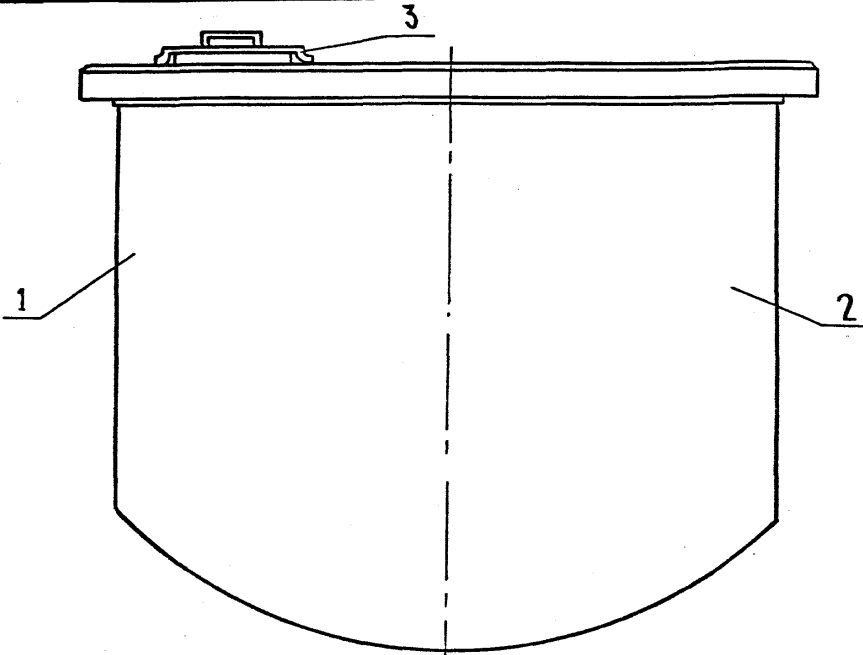
Колодец технологичес-
кий для резервуаров
емкостью 5 и 25 м³

Лист Лист Листов
1 1 1
Госкомнформатпродукт ССР
ГИПРОНЕФТЕТРАНС
г. Волгоград

Изм. №, Подпись и дата. Испол. №, Подпись и дата.

НТК 01.00.00.СБ

Типовой проект 503-6-9.86 Альбом IV



Привязан					
Изм.	Лист	№ докум.	Подп.	Дата	
Цив. №:					

НТК 01.00.00.СБ

Колодец технологический
для резервуаров емкостью
5 и 25 м³
Сборочный чертеж

Лит	Масса	Масштаб
		1:10
Лист	Листов 1	
Госкомнефтепродукт СССР		
ГИПРОНЕФТЕТРАНС		
г. Волгоград		

Листовой проект 503-6-9.86 Мабон-2

Кол. листов	Зона	Пос.	Обозначение	Наименование	Кол.	Примеч.
				<u>Документация</u>		
13			НТК 01.01.00 СБ	Сборочный чертеж		
				<u>Детали</u>		
13	1		НТК 01.01.01	Обечайка	1	
14	2		НТК 01.01.02	Кольцо	1	
14	3		НТК 01.01.03	Накладка	1	
13	4		НТК 01.01.04	Воротник	1	
Б.4.	5		НТК 01.01.05	Патрубок	1	
				Труба 33x2,5 ГОСТ 10704-76*		
				820 ГОСТ 10705-80		
				С-365		
				<u>Стандартные изделия</u>		
				Защелка алюминиевая	24	
				5x10,37 ГОСТ 10300-80		

Привязан:

Лист №

НТК 01.01.00

Корпус колодца
для резервуара
емкостью 5 м³

Лит.	Лист	Листов
		1

Воскомнефтепродукт СССР
ГИПРОНЕФТТРАНС
г. Волгоград

Изм.	Лист	И. Вакун.	Подп.	Дата
Разраб.	Соловьев	Васил	06.86	
Провер.	Атюрин	Васил	06.86	
Чек. гр.	Атюрин	Васил	06.86	
Нач. отд.	Бутенко	06.86		
Инженер	Масленова	07.86		

НТК 01.01.01

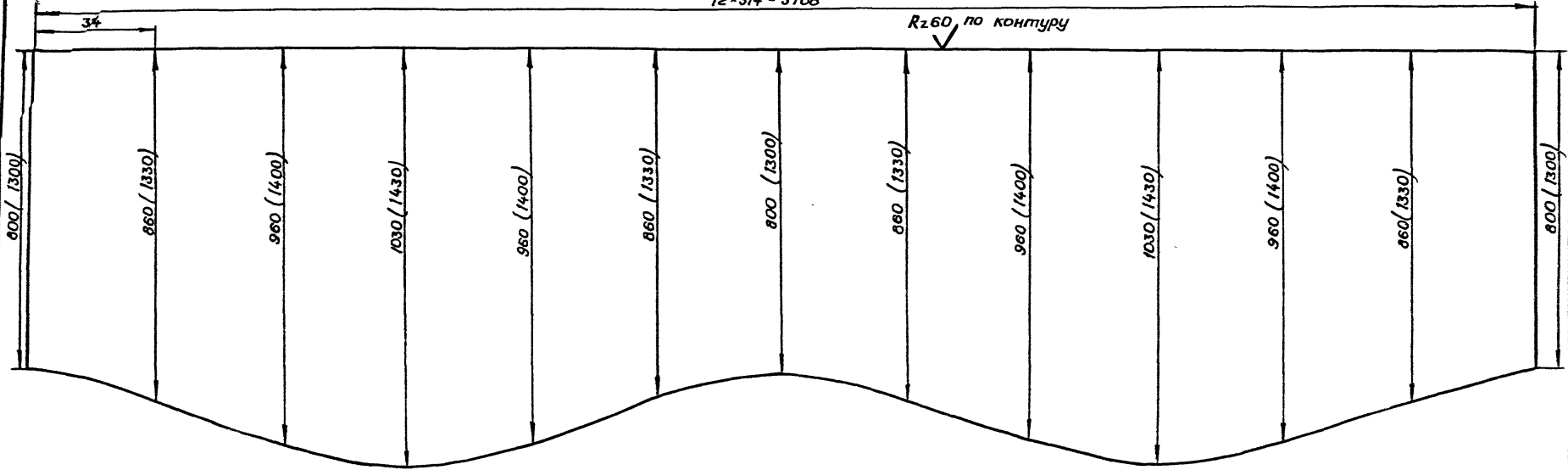
Развертка

✓(✓)

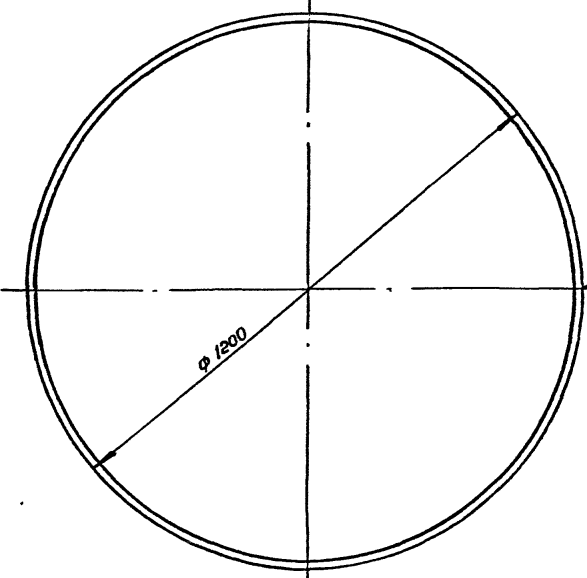
$12 \times 314 = 3768$

R_{260} по контуру

Типовой проект 503-Б-9.86 Альбом 17



Размер в скобках для резервуара под топливо V=25 м³



ГОСТ 5264 - 80 - С2-Δ3

Привязан			
Изм №			

НТК 01.01.01				
Изм.	Лист	№ докум.	Подп.	Дата
Разраб.	Соловьев	Васильев	06.86	06.86
Пров.	Втюрин	Васильев	06.86	06.86
Рук. гр.	Втюрин	Васильев	06.86	06.86
Нач. отд.	Бутенко	Васильев	06.86	06.86
Н.контр.	Захаров	Васильев	06.86	06.86
Обечайка				
Лист		Масса	Масштаб	
		91,6	1:10	
Лист		Листов 1		
Лист 3 ГОСТ 19903-74 * от 3 ГОСТ 16523-70*				
Госкомнефтепродукт СССР ГИПРОНЕФТЕТРАНС г. Волгоград				

Изм. №, дата, наименование и содержание, дата, номер, наименование и содержание

Типовой проект 503-6-9-86 Листов №

Формат	Листа	Лист	Обозначение	Наименование	Кол.	Примеч.
				<u>Документация</u>		
		13	НТК 01.02.00.СБ	Сборочный чертеж		
				<u>Детали</u>		
		13	1 НТК 01.01.01	Обечайка	1	
		14	2 НТК 01.01.02	Кольцо	1	
		14	3 НТК 01.01.03	Накладка	1	
		14	4 НТК 01.01.04	Воротник	2	
		54	5 НТК 01.02.01	Патрубок	1	
				Труба 48x3 ГОСТ 10704-76* 820 ГОСТ 10705-80		
				С-320		
		54	6 НТК 01.02.02	Патрубок	2	
				Труба 60x3,5 ГОСТ 10704-76* 820 ГОСТ 10705-80		
				С-320		
		14	7 НТК 01.01.04	Воротник	1	
				<u>Стандартные изделия</u>		
			8	Фланец 1-40-25 ст.25	1	
Привязан:						
Инв.№						
НТК 01.02.00						
Изм.	Лист	№ докум.	Подп.	Дата		
Разраб.	Соловьев	Валентин	06.86		Лист	Листов
Провер.	Аптарин	Валентин	06.86		1	2
Вып.гр.	Аптарин	Валентин	06.86		Госконструкторский центр	
Нахл.б.	Буцменко	Валентин	06.86		ГИПРОНЕФТТРАНС	
Н.контр.	Александрова	Валентин	06.86		г. Волгоград	

Изм. №, дата, наименование и содержание, дата, номер, наименование и содержание

Типовой проект 503-6-9-86 Листов №

Формат	Листа	Лист	Обозначение	Наименование	Кол.	Примеч.
				ГОСТ 12820-80*		
		9		Фланец 1-65-25 ст.25	2	
				ГОСТ 12820-80*		
		10		Защелка алюминиевая	24	
				5x10.37 ГОСТ 10300-80		
Привязан:						
Инв.№						
НТК 01.02.00						
Изм.	Лист	№ докум.	Подп.	Дата		
Госконструкторский центр						
ГИПРОНЕФТТРАНС						
г. Волгоград						

Туллов проект 503-6-9-86 Альбом II

№	Кол.	Примеч.	Наименование	Обозначение
			<u>Документация</u>	
13			Сборочный чертёж	НТК 01.03.00.05
			<u>Детали</u>	
14	1		Круг	НТК 01.03.01
14	2		Кольцо	НТК 01.03.02
14	3		Уголок №1	НТК 01.03.03
14	4		Уголок №2	НТК 01.03.04
14	5		Планка	НТК 01.03.05
14	6		Накладка	НТК 01.03.06
			<u>Стандартные изделия</u>	
	12		Винт М4х22 ГОСТ 17475-80*	7
	12		Гайка М4,8 ГОСТ 5915-70*	8

Привязан:			
Инв. №			

НТК 01.03.00

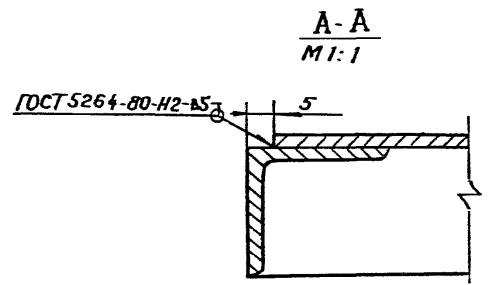
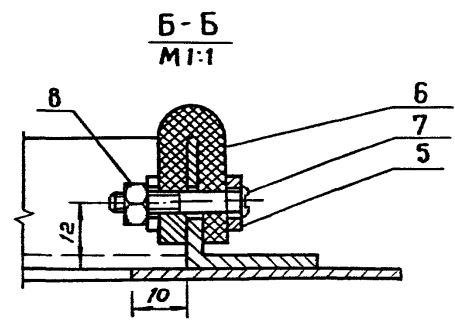
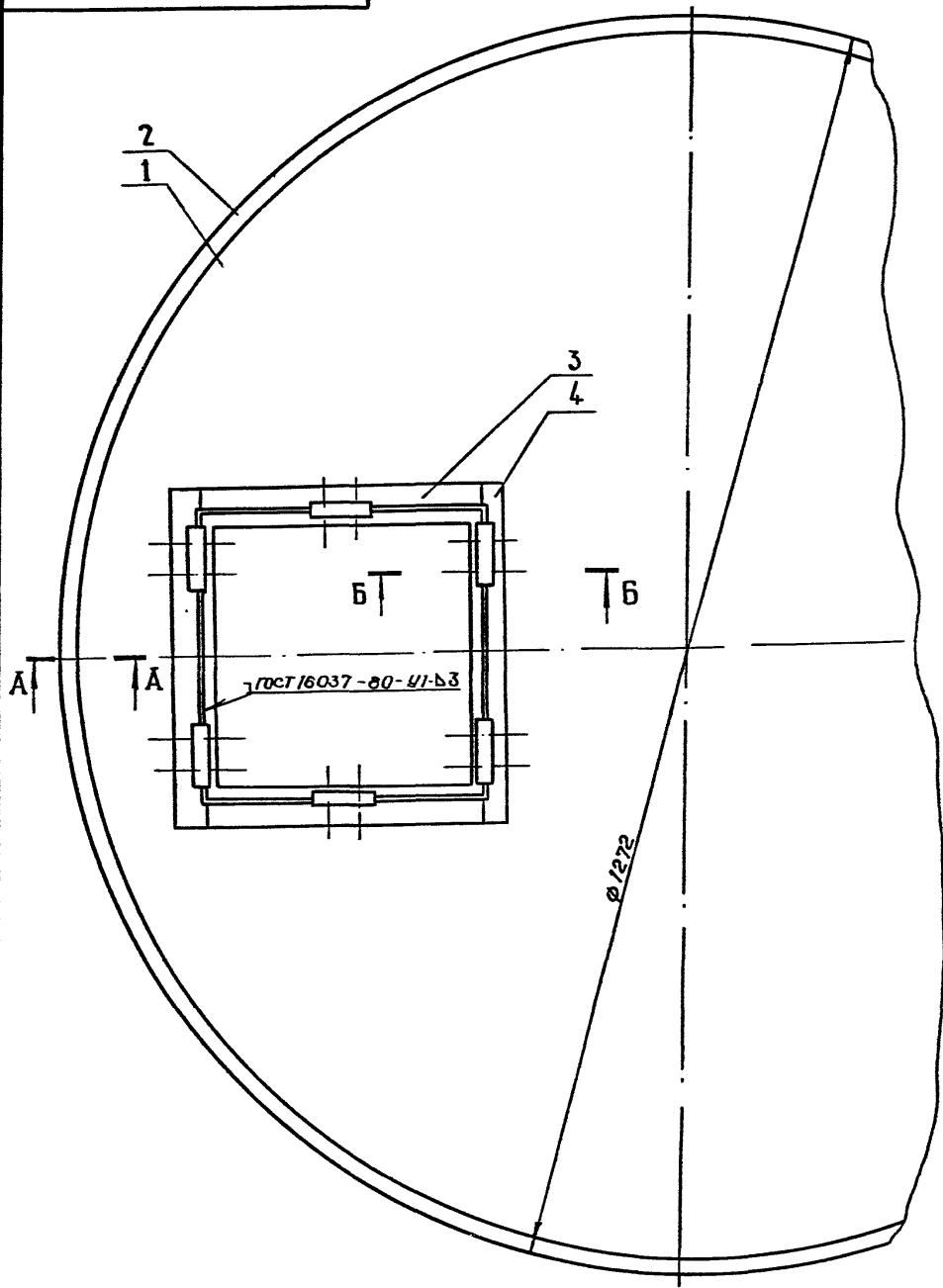
Крышка
технологического
колодца

Лист	Лист	Листов
		1
Госкомчертепродует СССР		
ГИПРОНЕФТ ЕТ РАНС		
г. Волгоград		

Изм.	Лист	№ докум.	Подп.	Дата
	Разраб.	Соловьев	Ваш	06.86
	Провер.	Вторин	Ваш	06.86
	Уч. гр.	Вторин	Ваш	06.86
	Нач. отд.	Бутенев	Ваш	06.86
	Н. контр.	Александров	Ваш	06.86

НТК 01.03.00 СБ

Типовой проект 503-6-9.86 Альбом №



Привязан			
Ивв №:			

НТК 01.03.00 СБ

Изм	Лист	№ док-м.	Подп.	Дата	Крышка технологическо- го колодца Сборочный чертеж	Лит	Масса	Масштаб
								45,3
						Лист	Листов 1	
Исх. отд. Бутенко						Госкомнефтепродукт СССР		
Н. контр. Захаров						ГИРОНЕФТЕТРАНС		
						Волгоград		

Ивв № подл. / Ивв № в. / Ивв № з. / Ивв № д. / Ивв № е. / Ивв № ж. / Ивв № з. / Ивв № и. / Ивв № к. / Ивв № л. / Ивв № м. / Ивв № н. / Ивв № о. / Ивв № п. / Ивв № р. / Ивв № с. / Ивв № т. / Ивв № у. / Ивв № ф. / Ивв № х. / Ивв № ц. / Ивв № ч. / Ивв № ш. / Ивв № щ. / Ивв № з.

Уч. № 1000. Изд. № 1. Утверждено в 1986 г. 10.04.00.05. Утверждено в 1986 г. 10.04.00.05. Утверждено в 1986 г. 10.04.00.05.

Туполобый проект 503-6-9.86 Любомль

Формат	Лист	№	Обозначение	Наименование	кол.	Примеч.
				<u>Документация</u>		
A4			НТК 01.04.00.05	Сборочный чертеж		
				<u>Детали</u>		
A4			НТК 01.04.01	Уголок	4	
B4			НТК 01.04.02	Лист	1	
				Лист 2 ГОСТ 19904-74* Ст 3 ГОСТ 16523-70*		
				290x290		
B4			НТК 01.04.03	Скоба	2	
				Круг В5 ГОСТ 2590-71* Ст 3 ГОСТ 535-79*		
				Развертки 200 мм		

Привязан:

Уч. №

Уч. №	Лист	И. док. №	Подп.	Дата
Разраб.	Соловьев	01.04.86		06.86
Провер.	Витюрин	01.04.86		06.86
Руч. гр.	Витюрин	01.04.86		06.86
Нач. отд.	Буденко	01.04.86		06.86
Н. контр.	Мексинидзе	01.04.86		06.86

НТК 01.04.00

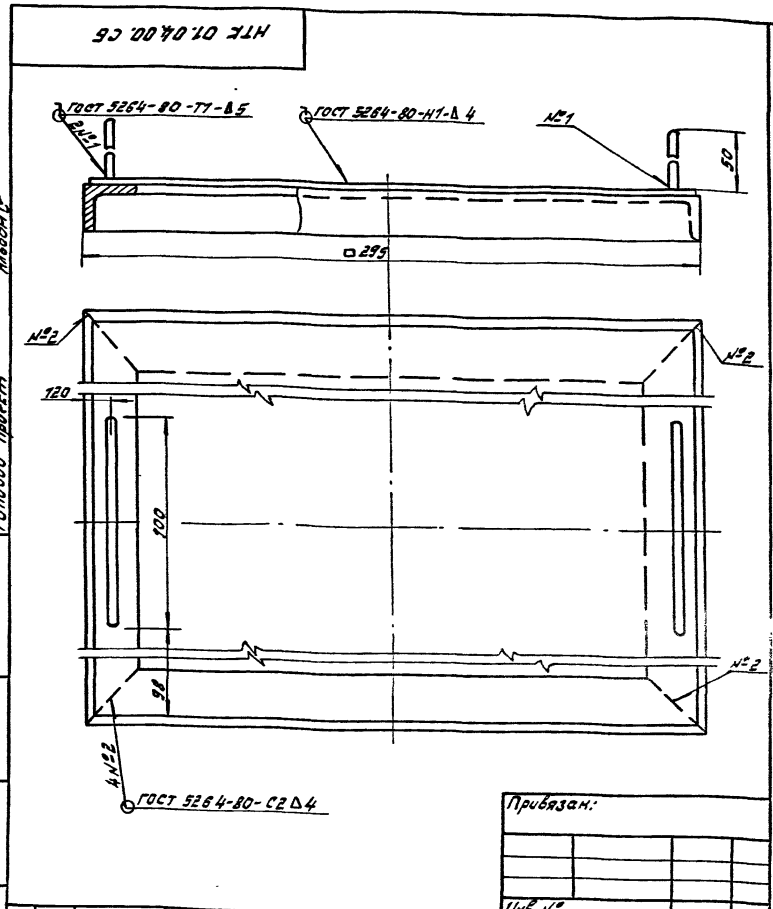
Крышка смотрового люка

Лист	Лист	Листов

Госкомфетпродукт СССР
ГИПРОНЕФТ ТЕТРАНС
г. Волгоград

Уч. № 1000. Изд. № 1. Утверждено в 1986 г. 10.04.00.05. Утверждено в 1986 г. 10.04.00.05. Утверждено в 1986 г. 10.04.00.05.

Туполобый проект



НТК 01.04.00.05

Крышка смотрового люка.
Сборочный чертеж

Лист	Масса	Масштаб
	4,5	1:2

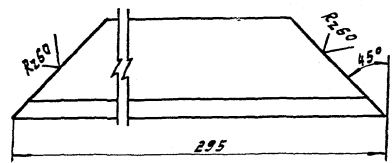
Лист	Листов
	1

Госкомфетпродукт СССР
ГИПРОНЕФТ ТЕТРАНС
г. Волгоград

HTK 01.04.01

(S) A

Туннель проект 503-6-9-06. Листов № 1



Привязки:

Унв. №

HTK 01.04.01

Изм.	Лист	И. док. №	Подп.	Дата
Разраб.	Соловьев			06.06
Провер.	Витюрин	Вазин		06.06
Руч. гр.	Витюрин	Вазин		06.06
Нач. отд.	Битенко			
Н. контр.	Захаров			02.06

УГОЛОК

Лист	Масса	Масштаб
	0,43	1:1
Лист	Листов	

Госкоминформационный центр
ГИПРОНЕФТЕТРАНС
г. Волгоград

УГОЛОК 505x25x4 ГОСТ 8509-78*
Ст 3 еп ГОСТ 535-79*

Инв. № подл. Подпись и дата вкл. инв. № инв. № вкл. Подпись и дата

Туповой проект 503-6-9.86 ЛМБМ-И

Ранг	Зона	Пос.	Обозначение	Наименование	Кол.	Примеч.
				<u>Документация</u>		
ИЗ			НТК 03.00.00 СБ	Сборочный чертёж		
				<u>Детали</u>		
ИЗ	1		НТК 03.00.01	Воротник $\phi 200$		
БЧ	2		НТК 03.00.02	Патрубок	1	
				Труба $\frac{45 \times 3 \text{ ГОСТ } 10704-76^*}{820 \text{ ГОСТ } 10705-80}$		
				$L = 2700 (1658)$		
БЧ	3		НТК 03.00.03	Патрубок	1	
				Труба $\frac{60 \times 3,5 \text{ ГОСТ } 10704-76^*}{820 \text{ ГОСТ } 10705-80}$		
				$L = 150$		
БЧ	4		НТК 03.00.04	Прокладка $\phi 102 \times 57$	5	
				Паронит ПОН 3		
				ГОСТ 481-80*		
				<u>Стандартные изделия</u>		
			5	Приемный фланец Ду 50	1	Серпучевский з-д
Размер в скобках для резервуара емкостью 5 м ³				Привязан:		
				Инв. №		
				НТК 03.00.00		
Изм.	Лист	№ докум.	Подп.	Дата		
Разраб.	Соловьев	СЛ	СЛ	01.86		
Провер.	Витторин	ВЛ	ВЛ	06.86		
Руч. гр.	Витторин	ВЛ	ВЛ	06.86		
Нач. отд.	Буленин	ВЛ	ВЛ	01.81		
Н. контр.	Захаров	ВЛ	ВЛ	01.81		
Всасывающее устройство топлива				Лит.		Лист
				1		2
				Госкомнефтепродукт СССР		
				ГИПРОНЕФТЕТРАНС		
				г. Волгоград		

Инв. № подл. Подпись и дата вкл. инв. № инв. № вкл. Подпись и дата

Туповой проект ЛМБМ-И

Ранг	Зона	Пос.	Обозначение	Наименование	Кол.	Примеч.
						Нефте-
						аппарат-
						прибор*
		6		Огневог предохранитель	1	
				ОП-50		Арматур-
						ский
						машинной
		7		Задвижка 50-16	1	
				ЗОС 41МЖ1		
		8		Отвод 90° 57x3,0	2	
				ГОСТ 17375-83		
		9		Болт М12 ГОСТ 7798-70*	22	
		10		Гайка М12 ГОСТ 5915-70*	22	
		11		Шайба 12 ГОСТ 11371-78	22	
		12		Фланец 1-50-16 ст. 25	5	
				ГОСТ 12820-80*		
Привязан:						
				Инв. №		
				НТК 03.00.00		
Изм.	Лист	№ докум.	Подп.	Дата		
						Лист
						2

Шифр, инв. №, дата, подпись и дата, изм. инв. №, инв. №, дата, подпись и дата

Типовой проект 503-6-9, 86 Альбом IV

Формат	Зона	Пос.	Обозначение	Наименование	Кол.	Примеч.
				<u>Документация</u>		
A4			НТК.04.00.00 сб	Сборочный чертеж		
				<u>Детали</u>		
Б.4	1		НТК.04.00.01	Патрубок	1	
				Труба 48x3 ГОСТ 10704-76* 820 ГОСТ 10705-80		
				ℓ = 3240		
Б.4	2		НТК.04.00.02	Патрубок	1	
				Труба 48x3 ГОСТ 10704-76* 820 ГОСТ 10705-80		
				ℓ = 620		
Б.4	3		НТК.04.00.03	Прокладка Ø90	4	
				Паронит ПОН2		
				750x1000 ГОСТ 481-80*		
Б.4	4		НТК.04.00.04	Патрубок		
				Труба 48x3 ГОСТ 10704-76* 820 ГОСТ 10705-80		
				ℓ = 400		
Приказан						
Инва. №						
НТК 04.00.00						
Изм.	Лист	№ докум.	Подп.	Дата		
Разраб.	Соловьева		06.86			
Провер.	Витюрин		06.86			
Руч. зр.	Витюрин		06.86			
Нач. отд.	Бутенко		06.86			
Н. контр.	Захаров		06.86			
Дыхательное устройство						
топлива						
			Лист	Лист	Листов	
				1	2	
Беконмертпродукт СССР ГИПРОНЕФТТРАНС г. Волгоград						

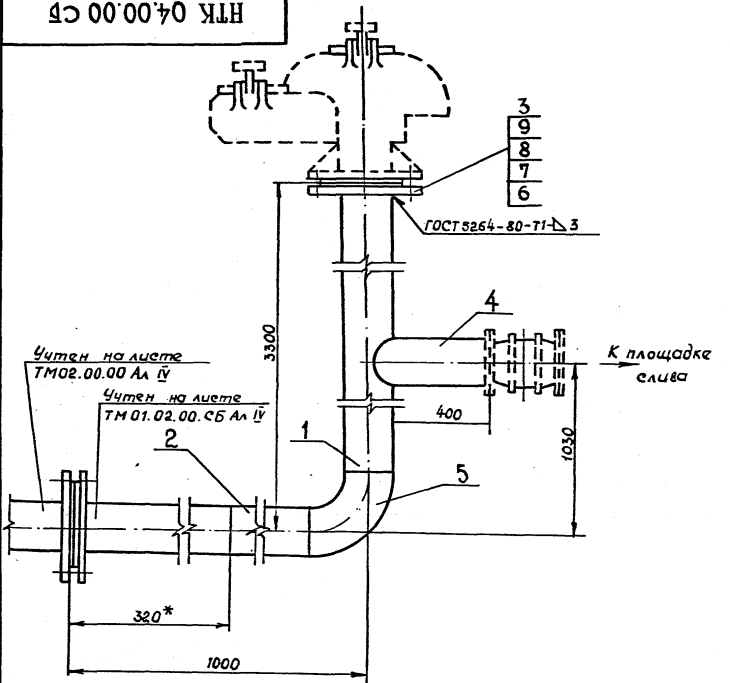
Типовой проект Альбом IV

Шифр, инв. №, дата, подпись и дата, изм. инв. №, инв. №, дата, подпись и дата

Формат	Зона	Пос.	Обозначение	Наименование	Кол.	Примеч.
				<u>Стандартные изделия</u>		
		5		Отвод 90° 57x3 ГОСТ 11375-83	1	
		6		Фланец 1-50-25 ст. 25	2	
				ГОСТ 12820 - 80*		
		7		Болт М12x40	16	
				ГОСТ 7798 - 70*		
		8		Гайка М12	16	
				ГОСТ 5915 - 70*		
		9		Шайба 12 ГОСТ 11371 - 78	16	
Приказан						
Инва. №						
НТК 04.00.00						
Изм.	Лист	№ докум.	Подп.	Дата		
Лист						
НТК 04.00.00						
Лист						
2						

НТК 04.00.00 СБ

Типовой проект 503-6-9.86-Любом IV



Учен. на листе
ТМ02.00.00 Ал IV

Учен. на листе
ТМ01.02.00.СБ Ал IV

ГОСТ 9264-80-T1-3

К площадке
слива

* Размер для справок

Привязан			
Шкв. №			

НТК 04.00.00 СБ

Изм.	Лист № док.	Подп.	Дата	Дыхательное устрой- ство топлива. Сборочный чертеж	Лит	Масса	Масштаб
Разраб.	Соловьев	<i>Соловьев</i>	06.15		3614	1:4	
Провер.	Вторин	<i>Вторин</i>	06.15	Лист	Листов 1		
Рук. зр.	Вторин	<i>Вторин</i>	06.15	Воскомнефтепродукт СССР			
Нач. отд.	Бутенко	<i>Бутенко</i>	06.15	ГИПРОНЕФТЕТРАНС			
Н. контр.	Захаров	<i>Захаров</i>	06.15	г. Волгоград			

Тепловой проект 503-8-9.86 Мобил.У

Примеч.	Возв.	Лист	Обозначение	Наименование	Кол.	Примеч.
				<u>Документация</u>		
ИЧ			НТК 05.00.00 СБ	Сборочный чертеж		
				<u>Детали</u>		
БЧ	1		НТК 05.00.01	Патрубок	1	
				Труба 89×3 ГОСТ 10704-76 820 ГОСТ 10705-80		
				$L = 2000 \pm 5$, ($R = 2800 \pm 5$)		
				<u>Стандартные изделия</u>		
БЧ	2			Отвод $90^\circ 89 \times 3,5$	2	
				ГОСТ 17375-83		

Размеры в скобках для резервуара емкостью 25 м³

Привязан

Инд. №	
--------	--

Изм.	Лист	И догум.	Подп.	Дата

НТК 05.00.00

Сливное устройство масла, топлива

Лист	Листов
1	1

Восстановительный проект СССР
ГИПРОНЕФТТРАНС
г. Волгоград

Тепловой проект Мобил.У

НТК 05.00.00.01 СБ

Размер в скобках для резервуара емкостью 25 м³

Привязан:

Инд. №	
--------	--

НТК 05.00.00.01 СБ

Изм.	Лист	И догум.	Подп.	Дата	Сливное устройство масла, топлива Сборочный чертеж	Лист	Листов
							1

Лист Листов 1
Восстановительный проект СССР
ГИПРОНЕФТТРАНС
г. Волгоград

Титовый проект 503.6-986 Дьяченко

Имеет право, вносить и вносить изменения в проект. Имеет право вносить изменения и вносить

Код документа	Вид документа	Поз.	Обозначение	Наименование	Кол.	Примеч.
				<u>Документация</u>		
В			НТК 06.00.00.СБ	Сборочный чертеж		
				<u>Детали</u>		
БУ	1		НТК 06.00.01	Патрубок	1	
				Труба 48x3 ГОСТ 10704-76* 820 ГОСТ 10705-80		
				ε=50±5		
БН	2		НТК 06.00.02	Патрубок	1	
				Труба 48x3 ГОСТ 10704-76* 820 ГОСТ 10705-80		
				ε=3140±5		
				<u>Стандартные изделия</u>		
	3			Отвод 90° 45x2,5	2	
				ГОСТ 17375-83		
Привязан:						
Имеет право						
НТК 06.00.00						
Изм.	Лист	№ докум.	Подп.	Дата		
Разраб.	Соловьев	В.И.	06.16			
Провер.	Вторюхин	В.А.	06.16			
Инж.гр.	Вторюхин	В.А.	06.16			
Нач. отд.	Бушнев	В.А.				
Н. контр.	Мясоедов	В.А.				
Дыхательное устройство масла				Лист	Листов	
				1	1	
Гипронефтегазтранс г. Волгоград						

НТК 06.00.00.СБ

Титовый проект

Дьяченко

Привязан:

--	--	--	--

Имеет право

НТК 06.00.00 СБ

Дыхательное устройство масла.
Сборочный чертеж

Лист	Масса	Масштаб

Лист	Листов
1	1

Гипронефтегазтранс
г. Волгоград

Изм.	Лист	№ докум.	Подп.	Дата
Разраб.	Соловьев	В.И.	06.16	
Провер.	Вторюхин	В.А.	06.16	
Инж.гр.	Вторюхин	В.А.	06.16	
Нач. отд.	Бушнев	В.А.		
Н. контр.	Мясоедов	В.А.		

Технический проект 503-6-9.86 №45/82-И

№ п/п	Велич	Пос.	Обозначение	Наименование	кол.	Примеч.
				Документация		
45			НТК 07.00.00 СБ	Сборочный чертёж		
				Аеталли		
43	1		НТК.01.01.04	Воротник φ200		
44	2		НТК.07.00.01	Патрубок		
				Труба $\frac{57 \times 3,5 \text{ ГОСТ } 10701-76}{\phi 20 \text{ ГОСТ } 10705-80}$	1	
				φ=1970±5		
				Стандартные изделия		
	3			Отвод 90° 57×3 ГОСТ 17375-83	1	

Примечания:

Услов. №

НТК 07.00.00

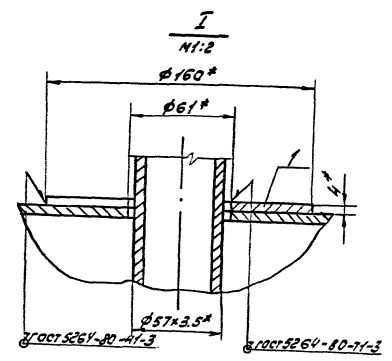
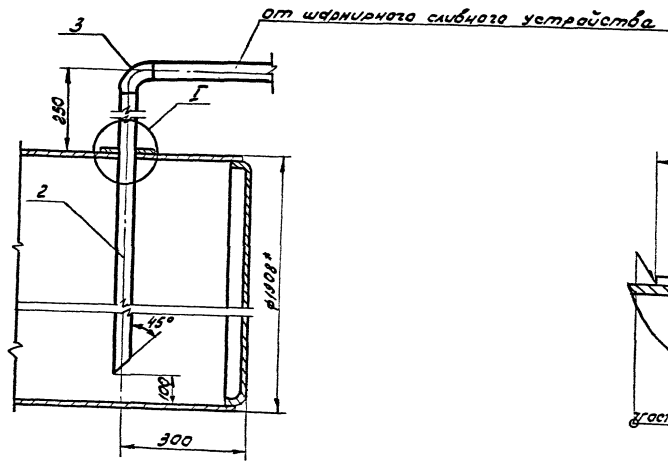
Изм.	Лист	№ докум.	Подп.	Дата
Разработ	Соловьев	В.И.	С.С.	
Провер	В.И. Юриш	В.И.	06.86	
Дир. з.д.	В.И. Юриш	В.И.	06.86	
И.в. з.д.	Буленико	В.И.	06.86	
И.в. з.д.	Заваров	В.И.	06.86	

Службное устройство
для отработки и вых
материал

Лист	Лист	Листов
		1

Госконструкторский союз
ГИПРОНЕФТЕГАЗ
г. Волгоград

Тепловой проект 503-6-9-86 "Милант"



1. Усиливающее кольцо приварить после приварки трубы к стенке резервуара и проверки этого шва на плотность.
 2. Размеры для справок.

Прибавки:			

				ИТК 07.00.00.05		
Изм. лист	№ докум.	Подп.	Дата	Слобное устройство для отработанных массел. Сборочный чертеж		
Разроб.	Соловьев		05.10			
Провер.	Витрун	Засем	06.10			
Рук. зр.	Витрун	Засем	06.10			
нач. отд.	Битенко		06.10			
и. контр.	Засем		06.10	Лист	Листов	1/10
				Подпись ответственного ГИПРОНЕФТЕТРАНС Т.80101000		

124

Типовой проект 503-6-9-06 Любон II

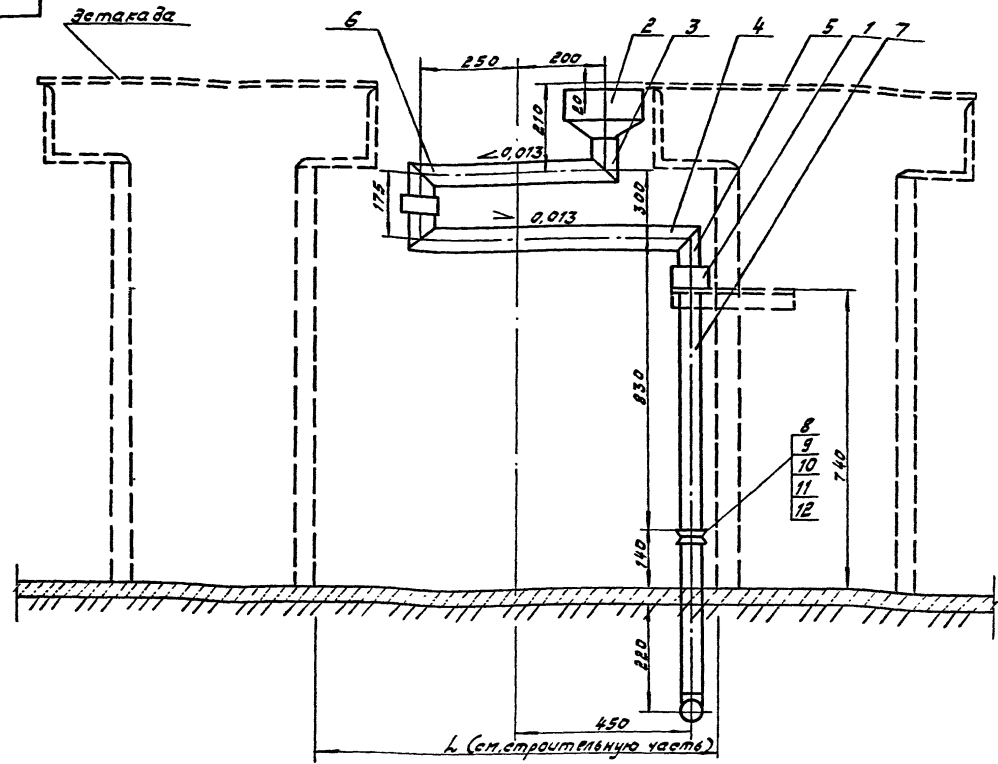
Код	Лист	Зона	Лист	Обозначение	Наименование	Кол.	Примеч.	
					<u>Документация</u>			
А3				НТК 07.01.00.С5	Сборочный чертеж			
					<u>Сборочные единицы</u>			
А4	1			НТК 07.02.00.С5	Шарнир	2		
А4	2			НТК 07.03.00.С5	Воронка	1		
					<u>Детали</u>			
А4	3			НТК 07.01.01	Патрубок	2		
А4	4			НТК 07.01.02	Патрубок	1		
А4	5			НТК 07.01.03	Патрубок	2		
А4	6			НТК 07.01.04	Патрубок	1		
Б4	7			НТК 07.01.05	Патрубок	1		
					Труба 57х3,5 ГОСТ 10704-76* В20 ГОСТ 10705-80			
					R=600			
Б4	8			НТК 07.01.06	Прокладка	1		
					Паронит ПОНЗ ГОСТ 481-80*			
Привязан:								
И№в.№								
НТК 07.01.00								
Изм.	Лист	№ докум.	Подп.	Дата	Шарнирное сливное устройство для отработанных масел	Изм.	Лист	Листов
Разраб.	Соловьев	Сид	06.86	1		2		
Провер.	Витюхин	Валент	06.86					
Вып.гр.	Витюхин	Валент	06.86					
Испол.	Бутенко	Вит	06.86					
И.контр.	Захаров	Вит	06.86					
						Госстандарт издательство СССР ГИПРОНЕФТЕТРАНС г. Волгоград		

Типовой проект Любон II

Код	Лист	Зона	Лист	Обозначение	Наименование	Кол.	Примеч.	
					<u>Стандартные изделия</u>			
	9				Фланец 1-50-16 ст. 25	2		
					ГОСТ 12820-80*			
	10				Болт М 16х70	4		
					ГОСТ 7798-70*			
	11				Гайка М16	4		
					ГОСТ 5915-70*			
	12				Шайба 16	4		
					ГОСТ 11371-78			
Привязан:								
И№в.№								
НТК 07.01.00								
Изм.	Лист	№ докум.	Подп.	Дата	Шарнирное сливное устройство для отработанных масел	Изм.	Лист	Листов
Разраб.	Соловьев	Сид	06.86	1		2		
Провер.	Витюхин	Валент	06.86					
Вып.гр.	Витюхин	Валент	06.86					
Испол.	Бутенко	Вит	06.86					
И.контр.	Захаров	Вит	06.86					
						Госстандарт издательство СССР ГИПРОНЕФТЕТРАНС г. Волгоград		

НТК 07.01.00.СБ

Типовой проект 503-6-9-86 Мобиль



1. Крепление устройства к зеткаде осуществляется по месту посредством приварных кронштейнов из уголка 56 × 56 × 5 по ГОСТ 8509-72.
2. Сварные соединения выполнить по ГОСТ 5264-80-СЗ-ДЗ.

Привязан:

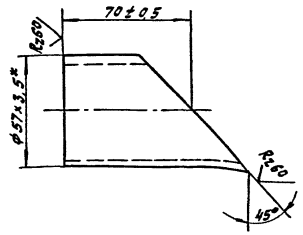
Лист №2

				НТК 07.01.00.СБ			
Исполн	И дозуч	Подп.	Дата	Шарнирное сливное устройство для отработанных масел. Оборочный чертёж	Лист	Масса	Масштаб
Разраб.	Соловьев	Винд	08.05		—	—	1:10
Провер.	Авдюрин	Василь	06.06				
Инж.гр.	Авдюрин	Василь	06.06				
Нач.отг.	Бытенко	Иван	08.05				
Н.контр.	Захаров	Сид	09.05				
				Лист №1 ОС.КОН.И.Т.П.ПРО.И.Т.С.С.Р. ГИПРОНЕФТЕТРАНС г. Волгоград			

Туповод проект 503-6-9-86 Милбон №

НТК 07.01.01

(V)



*Размер для справок

Привязан:

Ил.б. №

НТК 07.01.01

Патрубок

Ил. лист	И док.чм.	Подп.	Дата
Разраб.	Соловьев	Соловьев	06.86
Провер.	Витюрин	Васильев	06.86
Руч.гр.	Витюрин	Васильев	06.86
Нак.отв.	Бутенко	Иванов	06.86
И.контр.	Захаров	Филиппов	06.86

Труба 57×3,5 ГОСТ 10704-76*
В20 ГОСТ 10705-80

Лист	Масса	Масштаб

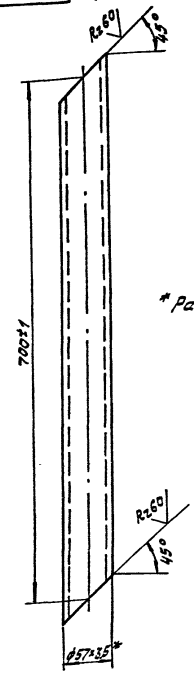
Лист	Листов 1

Исполнитель: Гипронефтетранс
г. Волгоград

Туповод проект Милбон №

НТК 07.01.02

(V)



*Размер для справок

Привязан:

Ил.б. №

НТК 07.01.02

Патрубок

Ил. лист	И док.чм.	Подп.	Дата
Разраб.	Соловьев	Соловьев	06.86
Провер.	Витюрин	Васильев	06.86
Руч.гр.	Витюрин	Васильев	06.86
Нак.отв.	Бутенко	Иванов	06.86
И.контр.	Захаров	Филиппов	06.86

Труба 57×3,5 ГОСТ 10704-76*
В20 ГОСТ 10705-80

Лист	Масса	Масштаб

Лист	Листов 1

Исполнитель: Гипронефтетранс
г. Волгоград

Исполнитель: Гипронефтетранс, ул. Мухоморова, 10, Волгоград, 400000

Туполов проект 503-Б-9.86 №15601

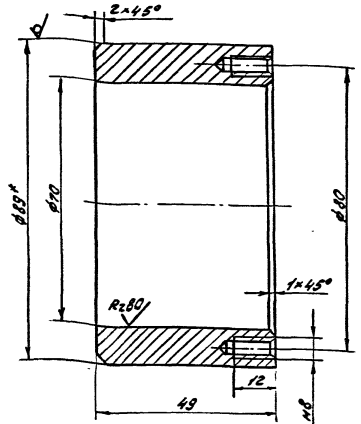
№ листа	Возраст	Поз.	Обозначение	Наименование	Кол.	Примеч.
				<u>Документация</u>		
13			НТК 07.02.00.05	Сборочный чертеж		
				<u>Детали</u>		
14	1		НТК 07.02.01	Втулка	1	
14	2		НТК 07.02.02	Втулка	1	
14	3		НТК 07.02.03	Фланец	1	
14	4		НТК 07.02.04	Кольцо	1	
14	5		НТК 07.02.05	Шайба	1	
				<u>Стандартные изделия</u>		
	6			Шпильки М6х30 ГОСТ 22032-76*	4	
	7			Гайка М6 ГОСТ 9064-75*	4	
	8			Шайба 6 ГОСТ 11371-78	4	
	9			<u>Материалы</u> Сальниковая набивка φ12х16 пропитанная ГОСТ 5152-77*, В-1м	1	
				Привязан:		
				Инв. №		
НТК 07.02.00						
Изм.	Лист	№ доп.	Подп.	Дата		
	Резерв	Соловьева	Соловьева	06.86		
	Пробер	Витюрин	Витюрин	06.86		
	Чис. гр.	Витюрин	Витюрин	06.86		
	Науч. отд.	Бутенко	Бутенко	06.86		
	Н. контр.	Бажаров	Бажаров	06.86		
Шарнир				Лит.	Лист	Листов
					1	1
				Тоскаинтерпродукт СССР ГИПРОНЕФТТРАНС г. Волгоград		

Изм. в соответствии с проектом

Тубовый проект 503-Б-9.86 в/д/в/м/п

НТК 07.02.01

R_z 60 (✓)



* размер для образца.

Привязки:

И/в.б. №

НТК 07.02.01

Изм. лист	№ докум.	Подпись	Дата
Рубер.	Соловьев	<i>[Signature]</i>	06.86
Пробер.	Вторич	<i>[Signature]</i>	06.86
Рук. ср.	Вторич	<i>[Signature]</i>	06.86
И/в. отб.	Буненко	<i>[Signature]</i>	07.86
И. контр.	Захаров	<i>[Signature]</i>	07.86

Втулка

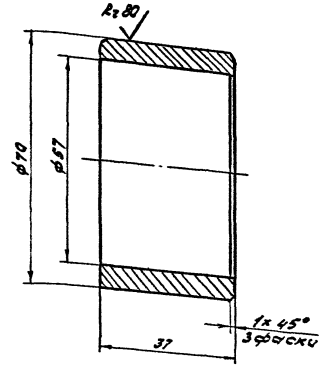
Лист	Масштаб	Масштаб
	0,91	1:1

Лист Листов 1
 ГИПРОНЕФТЕТРАНС
 г. Волгоград

Трубы 89x10 ГОСТ 8732-78*
 820 ГОСТ 11637-79

НТК 07.02.02

R_z 60 (✓)



Тубовый проект

И/в.б. №, Подпись и дата, Вид, № докум., Подпись и дата

Привязки:

И/в.б. №

НТК 07.02.02

Изм. лист	№ докум.	Подп.	Дата
Рубер.	Соловьев	<i>[Signature]</i>	06.86
Пробер.	Вторич	<i>[Signature]</i>	06.86
Рук. ср.	Вторич	<i>[Signature]</i>	06.86
И/в. отб.	Буненко	<i>[Signature]</i>	07.86
И. контр.	Захаров	<i>[Signature]</i>	07.86

Втулка

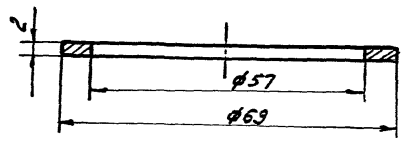
Лист	Масштаб	Масштаб
	0,41	1:1

Лист Листов 1
 ГИПРОНЕФТЕТРАНС
 г. Волгоград

Трубы 76x10 ГОСТ 8732-78*
 820 ГОСТ 11637-79

НТК 07.02.05

Re 60 (V)



Туповой проект 503-6-9.06-Александр

Присланы:			
Унб. №			

НТК 07.02.05

Шайба

Изм.	Лист	№ докум.	Подп.	Дата	Лист	Масса	Начислб
Разр.	Соловьев	Соловьев	Соловьев	06.86	1		
Пробер.	Вторин	Вторин	Вторин	06.86	1		
Рук. зр.	Вторин	Вторин	Вторин	06.86	1		
Кач. отб.	Бутовко	Бутовко	Бутовко	07.86	1		
Н. контр.	Захаров	Захаров	Захаров	07.86	1		

Бр. АХ.9-4 А.ГОСТ5017-74* ГИПРОНЕФТЕТРАНС
г. Волгоград

Листовой проект 503-6-9-86 -Милослав

Код	Обозначение	Наименование	Кол.	Примеч.
		<u>Документация</u>		
А4	НТК 07.03.00.05	Сборочный чертёж		
		<u>Детали</u>		
А4	1 НТК 07.03.01	Обечайка воронки (развертка)	1	
А4	2 НТК 07.03.02	Конус воронки (развертка)	1	
А4	3 НТК 07.03.03	Кальцо наружное	1	
А4	4 НТК 07.03.04	Кольцо внутреннее	1	
А4	5 НТК 07.03.05	Сетки №25	1	
А4	6 НТК 07.03.06	Руучка	1	
		<u>Стандартные изделия</u>		
	7	Заклепка 4x37 гост 10300 - 80	4	

Привязки:			
Инд.№			

НТК 07.03.00			
Изм.	Лист	№ докум.	Подп.
А4	1	Соловьев	Милослав
Пробер.	Вторич	Баланс	06.86
Рук.зр.	Вторич	Баланс	06.86
Нач.отд.	Бутенко	И.К.	
Н. контр.	Масленникова	И.К.	

Лист	Листов
	1
Восстановитель проекта И.С.С.Р.	
ГИПРОНЕФТЕТРАНС	
т. 80120200	

Листовой проект -Милослав

ТК 07.03.00.05

Г

1:1

ГОСТ 5264-80-У-1-82

φ200

70

φ57

Привязки:			
Инд.№			

НТК 07.03.00 05

Изм.	Лист	№ докум.	Подп.	Дата	Лист	Масса	Листов
А4	1	Соловьев	Милослав	06.86			
Пробер.	Вторич	Баланс	06.86			1,52	1:2,5
Рук.зр.	Вторич	Баланс	06.86				
Нач.отд.	Бутенко	И.К.					
Н. контр.	Масленникова	И.К.					

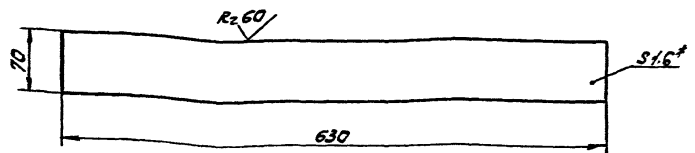
Воронка.

Сборочный чертёж

Лист	Листов
	1
Восстановитель проекта И.С.С.Р.	
ГИПРОНЕФТЕТРАНС	
т. 80120200	

НТК 07.03.01

✓(✓)



* Размер для справок

Привязки:

Инд. №

НТК 07.03.01

Изм.	Лист	№ докум.	Подп.	Дата
Разроб.	Славьев	В.М.	В.М.	06.06
Провер.	Вторич	В.М.	В.М.	06.06
Руч. зр.	Вторич	В.М.	В.М.	06.06
Нач. отд.	Битенко	В.М.	В.М.	06.06
И. центр.	Захаров	В.М.	В.М.	06.06

Обечайка боронки
(развертка)

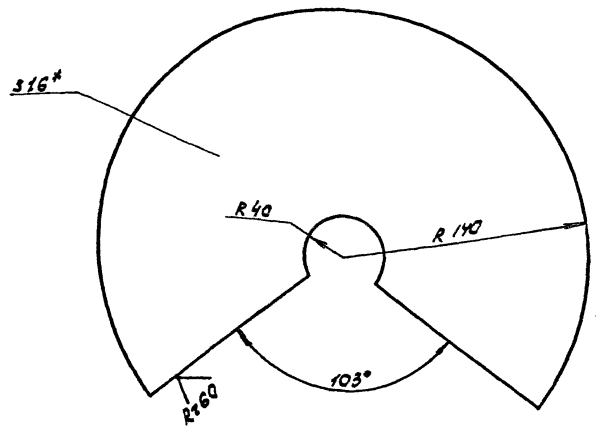
Лист	Масса	Насчитано
	0,58	1:5

Лист Листов 1
ИПР НЕФТЕТРАНС
г. Волгоград

Лист 16 ГОСТ 19903-74*
Ст 3 ГОСТ 16523-70*

НТК 07.03.02

✓(✓)



* Размер для справок

Инд. №, Подпись и дата, Взам. инд. №, Инд. №, Подпись и дата

Привязки:

Инд. №

НТК 07.03.02

Изм.	Лист	№ докум.	Подп.	Дата
Разроб.	Славьев	В.М.	В.М.	06.06
Провер.	Вторич	В.М.	В.М.	06.06
Руч. зр.	Вторич	В.М.	В.М.	06.06
Нач. отд.	Битенко	В.М.	В.М.	06.06
И. центр.	Захаров	В.М.	В.М.	06.06

Корпус боронки
(развертка)

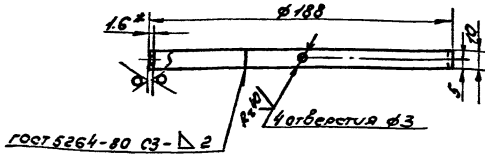
Лист	Масса	Насчитано
	0,7	1:2,5

Лист Листов 1
ИПР НЕФТЕТРАНС
г. Волгоград

Лист 16 ГОСТ 19903-74*
Ст 3 ГОСТ 16523-70*

НТК 07.03.03

Р.801 (✓)



ГОСТ 5264-80 С3-Δ 2

1. Размер для справок
2. Длина развертки 590 мм

Привязки:

Инд. №2

НТК 07.03.03

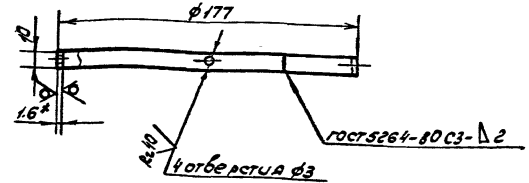
Изм.	Лист	№ докум.	Подп.	Дата
Разработ.	Саломбеб	В.И.И.	06.86	
Провер.	Вторичн	В.И.И.	06.86	
Рук. зр.	Вторичн	В.И.И.	06.86	
Нач. отд.	Бутенко	И.И.	07.86	
Норм. к.	Зачаров	И.И.	07.86	

Лист 1.6 ГОСТ 19903-74 *
Ст.3 ГОСТ 16523-70*

Лист	Масштаб	Масштаб
0.08	1:2.5	
Лист	Листов 1	
Восстановительный отдел ГИПРОНЕФТТРАНС г. Волгоград		

НТК 07.03.04

Р.801 (✓)



ГОСТ 5264-80 С3-Δ 2

- * Размер для инструмента
- Длина развертки 556 мм

Привязки:

Инд. №2

НТК 07.03.04

Изм.	Лист	№ докум.	Подп.	Дата
Разработ.	Саломбеб	В.И.И.	06.86	
Провер.	Вторичн	В.И.И.	06.86	
Рук. зр.	Вторичн	В.И.И.	06.86	
Нач. отд.	Бутенко	И.И.	07.86	
Н. контр.	Зачаров	И.И.	07.86	

Кольцо внутреннее

Лист 1.6 ГОСТ 19903-74 *
Ст.3 ГОСТ 16523-70*

Лист	Масштаб	Масштаб
0.08	1:2.5	
Лист	Листов 1	
Восстановительный отдел ГИПРОНЕФТТРАНС г. Волгоград		

ПЛАНОВОЙ проект 503-6-9.86 Листом 17

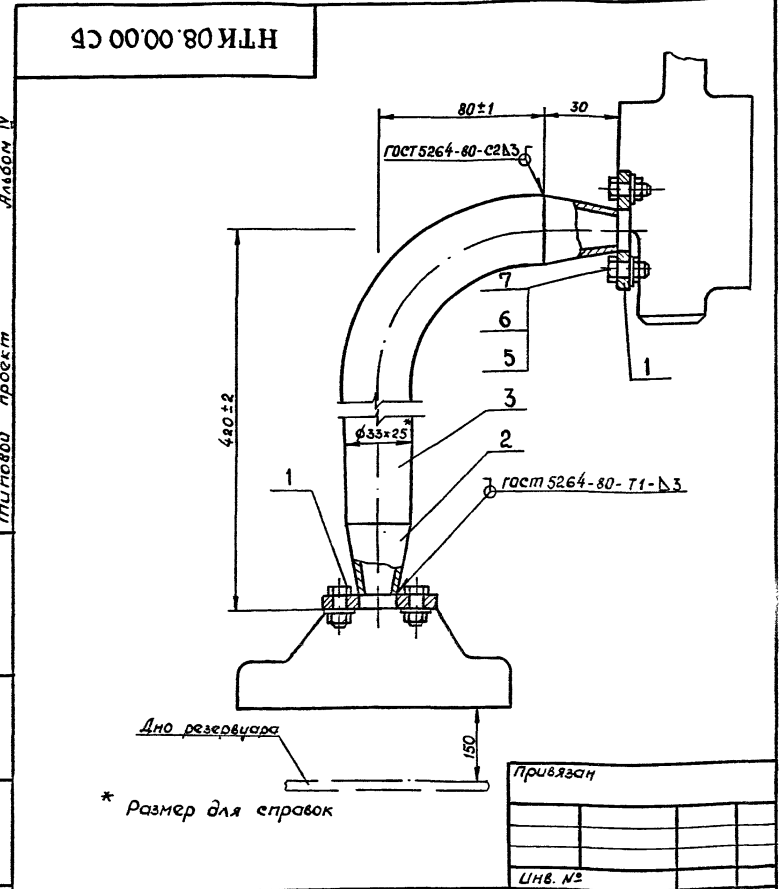
Обозначение	Наименование	Кол	Примечан
<u>Документация</u>			
A4	НТК 08.00.00 СБ		Сборочный чертеж
<u>Детали</u>			
A4	1 НТК 08.00.01	2	Фланец
B4	2 НТК 08.00.02	2	Переход
Труба $33 \times 2,5$ ГОСТ 10704-76*			
820 ГОСТ 10705-80			
$e = 30 \pm 5$			
A4	3 НТК.08.00.03	1	Патрубок
$e = 500$			
A4	4 НТК 0800.04	1	Прокладка
<u>Стандартные изделия</u>			
5		8	Болт М8х16 ГОСТ 7798-70*
6		8	Гайка М8 ГОСТ 5915-70*
7		8	Шайба 8 ГОСТ 11371-78
Привязан			
Лист №			

НТК 08.00.00.

Патрубок
всасывающий

Лист Лист Листов
1 1
Госкоммертпродукт СССР
ГИПРОНЕФТЕТРАНС
г. Волгоград

Лист № прог. Изданы в дата Изданы в дата Изданы в дата Изданы в дата



40 00'00'80 ИЛН

ПЛАНОВОЙ проект Листом 17

НТК.08.00.00 СБ

Изм/лист	№ докум	Подп	Дата
Разраб	Соловьев	Соловьев	06.86
Провер	Витюрин	Витюрин	06.86
Рук.пр	Витюрин	Витюрин	06.86
Нач.отд	Бутенко	Бутенко	07.86
Н.контр	Захаров	Захаров	07.86

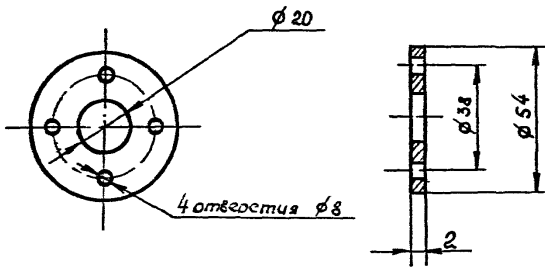
Патрубок
всасывающий.
Сборочный чертеж

Лист	Масса	Масштаб
1		

Лист Листов 1
Госкоммертпродукт СССР
ГИПРОНЕФТЕТРАНС
г. Волгоград

НТК 08.00.04

Типовой проект 503-6-9.86 - Альбом IV



Привязан:

Изм №

НТК 08.00.04

Прокладка

Лит	Масса	Масштаб
	0,1	1:2
Лист		Листов 1

Госкомнафтехпродукт СССР
ГИПРОНЕФТЕТРАНС
 г. Волгоград

Ларонит ПОН2
 ГОСТ 481-80*

Изм	Лист	№ докум	Подп	Дата

Изм. № - указ. в скобках и дата

Тубовый проект 503-6-9.86 - 1/2000

Ранг	Зона	Лист	Обозначение	Наименование	кол.	Примеч.
				<u>Документация</u>		
И			НТК 09.01.00 СБ	Сборочный чертеж		
				<u>Детали</u>		
БХ	1		НТК 09.01.01	Колпак Круг $\varnothing 10$ ГОСТ 2590-71 Ст 3 ГОСТ 535-78 * $R=80 \pm 3$	1	
БХ	2		НТК 09.01.02	Рычаг Круг $\varnothing 10$ ГОСТ 2590-71 Ст 3 ГОСТ 535-78 * $R=120 \pm 2$	1	
				<u>Стандартные изделия</u>		
	3			Шайбы 10 ГОСТ 11371-78	2	

Привязки:

Инд. №2

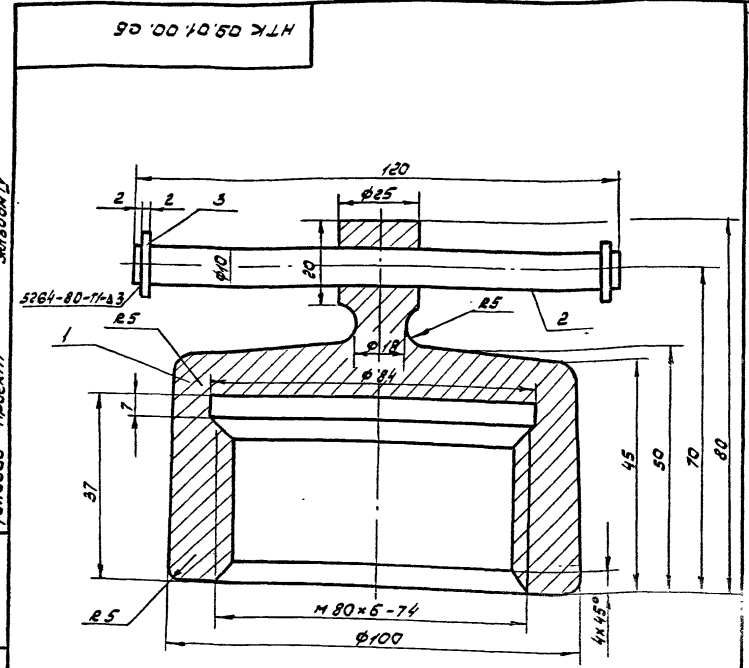
НТК 09.01.00

Изм. лист	№ в докум.	Подп.	Дата
Рез. вкл.	Солдобин	Солдобин	06.86
Пробер.	Вторич	Валун	06.86
Дик. зр.	Вторич	Валун	06.86
Чич. отв.	Бутенко	Валун	06.86
И. контр.	Александров	Валун	06.86

Колпак

Лист	Лист	Листов
		1

Гипронефтетранс
г. Волгоград



НТК 09.01.00 СБ

Изм. лист	№ в докум.	Подп.	Дата
Рез. вкл.	Солдобин	Солдобин	06.86
Пробер.	Вторич	Валун	06.86
Дик. зр.	Вторич	Валун	06.86
Чич. отв.	Бутенко	Валун	06.86
И. контр.	Александров	Валун	06.86

Колпак.
Сборочный чертеж

Лист	Масса	Масштаб
		- 1:1

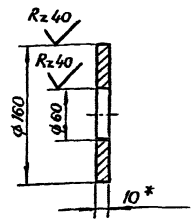
Гипронефтетранс
г. Волгоград

Центральный институт нефти и газа, ул. Мухоморова, 23, Москва

Туповой проект 503-6-86 Альбом IV

НТК 09.00.01

✓(✓)



* Размер для справок

Приязан			
Имя №:			

НТК 09.00.01

Изм.	Лист	№ докум.	Подп.	Дата
Разработ.	Славьев			
Провер.	Вторин			06.86
Рук. зр.	Вторин			06.86
Нач. отд.	Бутенко			06.86
И. контр.	Захаров			06.86

Воротник φ 160

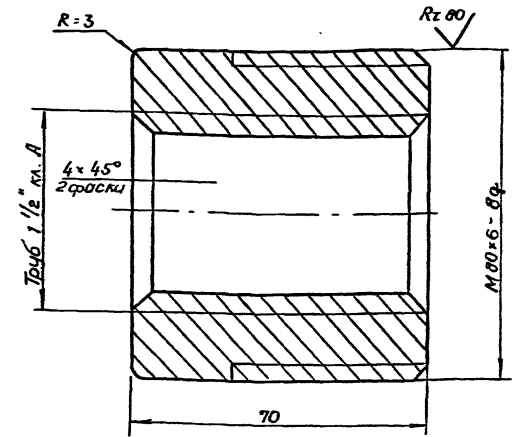
Лит.	Масса	Масштаб
	1,50	1:5

Лист Листов 1
 Всесоюзный нефтепродукт СССР
ГИПРОНЕФТЕТРАНС
 г. Волгоград

Лист 10 ГОСТ 19903-74 *
 Ст 3 ГОСТ 14637-79

НТК 09.00.02

Rz40 ✓(✓)



Туповой проект Альбом IV

Центральный институт нефти и газа, ул. Мухоморова, 23, Москва

Приязан			
Имя №:			

НТК 09.00.02

Изм.	Лист	№ докум.	Подп.	Дата
Разработ.	Славьев			
Провер.	Вторин			06.86
Рук. зр.	Вторин			06.86
Нач. отд.	Бутенко			06.86
И. контр.	Захаров			06.86

Втулка

Лит.	Масса	Масштаб
	2,0	1:1

Лист Листов 1
 Всесоюзный нефтепродукт СССР
ГИПРОНЕФТЕТРАНС
 г. Волгоград

Круг В.80 ГОСТ 2590-74 *
 Ст 3 ГОСТ 535-79 *

Тиловой проект 503-6-9.86 Альбом IV

Формат Зона	Лист	Обозначение	Наименование	Кол.	Примеч.
			<u>Документация</u>		
А3		НТК 10.00.00.СБ	Сборочный чертеж <u>Сборочные единицы</u>		
А3	1	НТК 10.01.00.СБ	Рамка	1	
			<u>Детали</u>		
А4	2	НТК 10.00.01	Усиливающее кольцо	1	
А4	3	НТК 10.00.02	Планка	2	
А4	4	НТК 10.00.03	Скоба	2	
А4	5	НТК 10.00.04	Прокладка	1	
А4	6	НТК 10.00.05	Крышка	1	
А4	7	НТК 10.00.06	Угольник	1	
А4	8	НТК 10.00.07	Планка	1	
А4	9	НТК 10.00.08	Труба $\varnothing 530 \times 7$	1	
А4	10	НТК 10.00.09	Прокладка	1	
А4	11	НТК 10.00.10	Фланец	1	
А4	12	НТК 10.00.11	Угольник	2	
А4	13	НТК 10.00.12	Пластина	1	
А4	14	НТК 10.00.13	Косынка	4	
б.ч.	15	НТК 10.00.14	Стойка	2	
			Труба 89×4 ГОСТ 10704-76* B20 ГОСТ 10705-80		
			e- 1950±2		
			Привязан:		
			Имеет:		
			Имеет №:		
			НТК 10.00.00		
Изм.	Лист	№ докум.	Подп.	Дата	
Разработ.	Соловьев		С.С.	08.86	
Пров.	Втюрин	Валентин		08.86	
Рук.гр.	Втюрин	Валентин		08.86	
Нач. отд.	Бытенко	Игорь		08.86	
И.контр.	Александрова	Ольга		08.86	
			Лит	Лист	Листов
				1	3
			Исконнефтепродукт СССР		
			ГИПРОНЕФТСТАН		
			г. Волгоград		

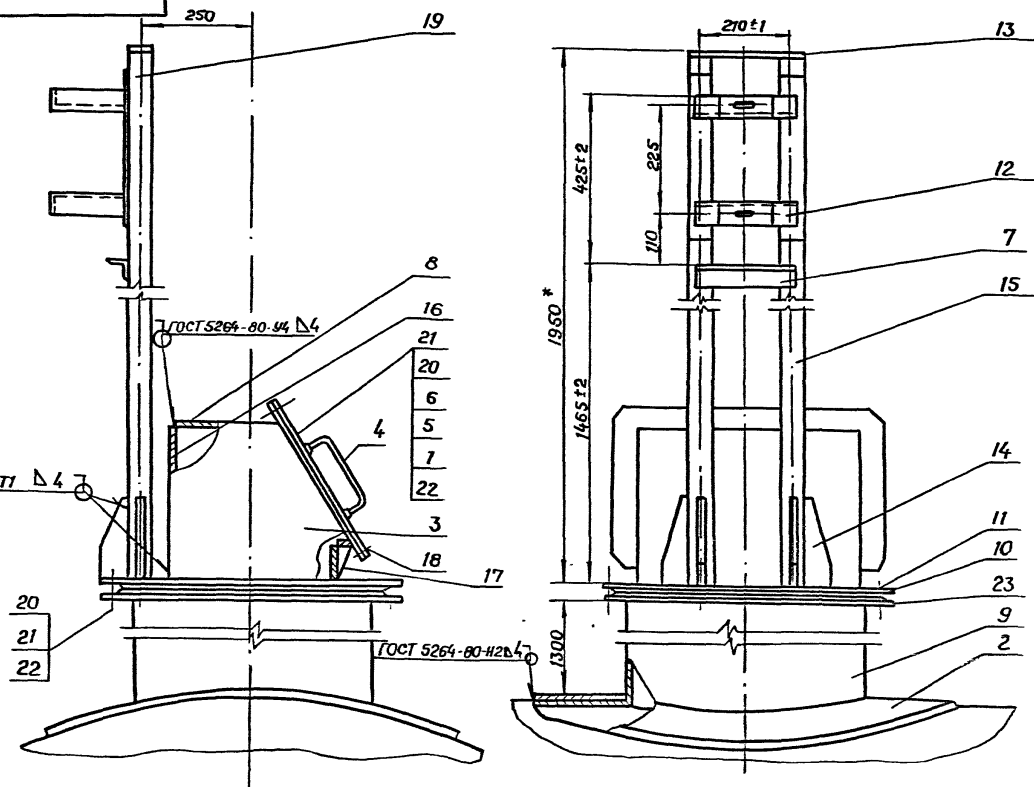
Тиловой проект Альбом IV

Формат Зона	Лист	Обозначение	Наименование	Кол.	Примеч.
			e- 1950±2		
б.ч.	16	НТК 10.00.15	Стенка задняя	1	
			Лист 4 ГОСТ 19903-74* 10 ГОСТ 14637-79		
			500±1 × 350±1		
б.ч.	17	НТК 10.00.16	Планка	1	
			Лист 4 ГОСТ 19903-74* 10 ГОСТ 14637-79		
			105±0,5 × 500±1		
б.ч.	18	НТК 10.00.17	Планка	1	
			Лист 4 ГОСТ 19903-74* 10 ГОСТ 14637-79		
			22±0,5 × 500±1		
б.ч.	19	НТК 10.00.18	Планка	2	
			Лист 4 ГОСТ 19903-74* 10 ГОСТ 14637-79		
			85±1 × 350±2		
			Стандартные изделия		
			Болт M12×35	32	
			ГОСТ 7798-70*		
			Гайка M12	32	
			ГОСТ 5915-70*		
			Привязан		
			Имеет №:		
			НТК 10.00.00		
Изм.	Лист	№ докум.	Подп.	Дата	
			Исконнефтепродукт СССР		
			ГИПРОНЕФТСТАН		
			г. Волгоград		

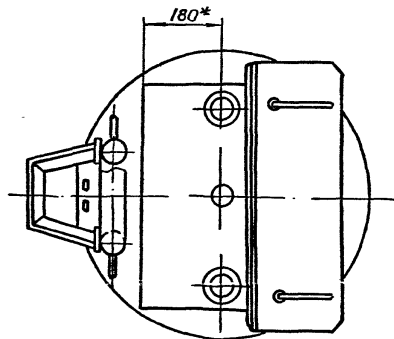
Имеет №: литов. и дата. Взам. име №: име №: альб.

НТК 10.00.00 СБ

Типовой проект 503-в-9-86 Альбом IV



1. Усиливающее кольцо приварить после приварки трубы (поз.9) к стенке резервуара и проверки этого шва на плотность.
2. Все швы (не указанные на чертеже) варить электросваркой катетом Δ 4 по всей длине соприкосновения.
3. Покрытие: ЭМ №9, серебристый II А
4. Размеры для справок.



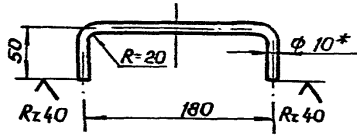
				НТК 10.00.00 СБ		
				Кронштейн УДУ-10. Сборочный чертеж		
				Лист	Масса	Масштаб
						1:10
				Лист Листов 1		
				По скел. нефтяной продукции СССР ГИПРОНЕФТЕТРАНС г. Волгоград		
Изм/лист	№ докум.	Подп.	Дата			
Разраб.	Соловьев	Васильев	06.86			
Провер.	Вторнин	Васильев	06.86			
Рис. гр.	Вторнин	Васильев	06.86			
Нач. отд.	Бутенко	Васильев	06.86			
Н.контр.	Захаров	Васильев	06.86			
Имя №						

Привязан

НТК 10.00.03

(V)A

Типовой проект 503-6-9.86 Альбом IV



* Размер для справок

Привязан			
Изм №			

НТК. 10.00.03

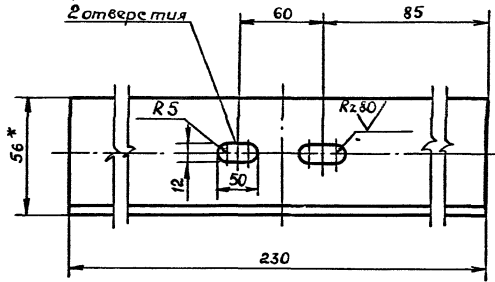
Изм	Лист	№ докум	Подп.	Дата	Скоба	Лит	Масса	Масштаб
								0,17
Разраб		Соловьев	Соловьев	06.86		Лист Листов 1		
Пров.		Втюрич	Васильев	06.86		Госкомнефтепродукт СССР		
Рук.гр.		Втюрич	Васильев	06.86	Круж	ГИПРОНЕФТЕТРАНС		
Нач. отд.		Бутенко	Васильев	06.86		г. Волгоград		
И.контр.		Захаров	Васильев	06.86	Б10 ГОСТ 2590-71 *			
					Ст 3 ГОСТ 535-79 *			

Учреждение: Ученый центр по изучению и развитию науки в строительстве

НТК 10.00.06

(✓) ✓

Листовой проект 503-6-9.06 Альбом IV



* Размеры для справок

Привязан:			
Име. №			

НТК 10.00.06

Изм	Лист	№ докум	Подп	Дата
Разраб.	Соловьев			06.86
Провер	Витторин			06.86
Рук. зр	Витторин			06.86
Нач. отд	Бутенко			06.86
И. контр	Захаров			07.86

Угольник

Лист	Масса	Масштаб
	0,98	1:2

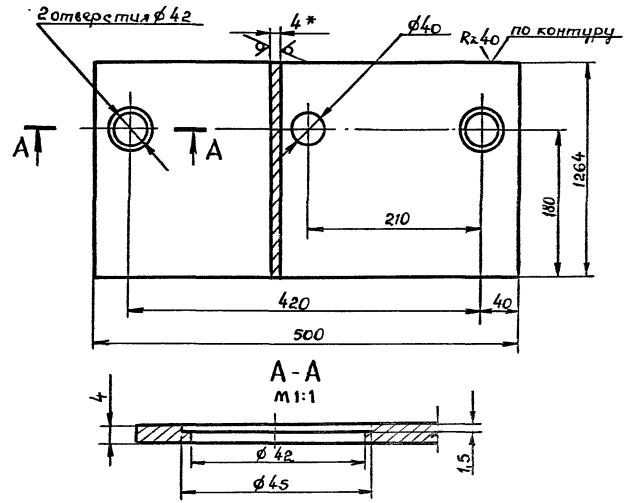
Лист Листов 1
 Обкоминветпродит ССР
ГИПРОНЕФТЕТРАНС
 г. Волгоград

Уголок 56x56x5 ГОСТ 8509-72*
 Ст 3 ГОСТ 535-79*

НТК 10.00.07

Rz 50 (✓) ✓

Листовой проект Альбом IV



* Размер для справок

Привязан:			
Име. №			

НТК 10.00.07

Изм	Лист	№ докум	Подп	Дата
Разраб.	Соловьев			06.86
Провер	Витторин			06.86
Рук. зр	Витторин			06.86
Нач. отд	Бутенко			06.86
И. контр	Захаров			07.86

Планка

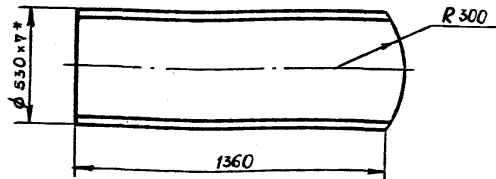
Лист	Масса	Масштаб
	4,16	1:5

Лист Листов 1
 Обкоминветпродит ССР
ГИПРОНЕФТЕТРАНС
 г. Волгоград

Лист 4 ГОСТ 19903-74*
 Ст 3 ГОСТ 4637-79

НТК 10.00.08

(✓) А



* Размер для справок.

Привязан			
Инв. №			

НТК 10.00.08

Изм.	Лист	№ докум.	Подп.	Дата
Разраб.	Славьев	Славьев	06.86	
Провер.	Витюрин	Витюрин	06.86	
Руч. зр.	Витюрин	Витюрин	06.86	
Нач. отд.	Бутачин	Бутачин	06.86	
Н.контр.	Захаров	Захаров	06.86	

Труба ϕ 530 \times 7

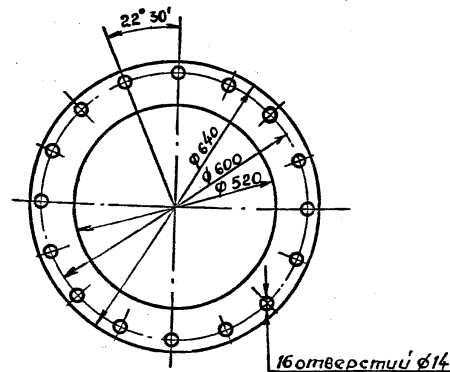
Лист	Масса	Масштаб
	122,8	1:20

Лист Листов 1
 Госкоминформатпродукт СССР
ГИПРОНЕФТЕТРАНС
 г. Волгоград

Труба 530 \times 7 ГОСТ 10704-76 *
 ВГО ГОСТ 10705-80

НТК 10.00.09

Rz.60 (✓)



Привязан			
Инв. №			

НТК 10.00.09

Изм.	Лист	№ докум.	Подп.	Дата
Разраб.	Славьев	Славьев	06.86	
Провер.	Витюрин	Витюрин	06.86	
Руч. зр.	Витюрин	Витюрин	06.86	
Нач. отд.	Бутачин	Бутачин	06.86	
Н.контр.	Захаров	Захаров	06.86	

Прокладка

Лист	Масса	Масштаб
	1,6	1:10

Лист Листов 1
 Госкоминформатпродукт СССР
ГИПРОНЕФТЕТРАНС
 г. Волгоград

Паронит ПОН-2 ГОСТ 481-80*

Типовой проект 503-6-9.86. Ляльбом IV

Типовой проект Ляльбом IV

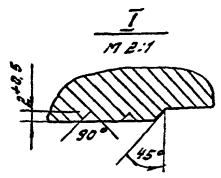
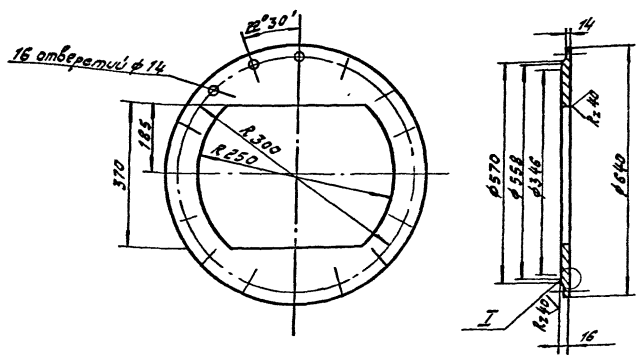
Изм. №, дата, подпись и дата, вкл. инв. №, инв. № докум., подпись и дата

УИВ. № 1001/1 Подпись и дата Взам. инв. № 1001/1 Подпись и дата

Угловой прорез 503-5-9-86 №550м IV

HTK 10.00.10

✓ (✓) R280



Привязан:

УИВ. №

HTK 10.00.10

Фланец

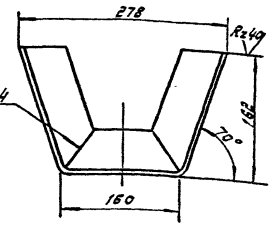
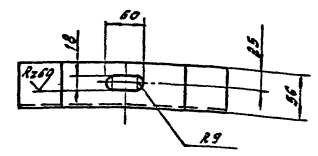
Лист	Масса	Масштаб
	61,5	1:10
Лист	Листов	1
Тех. ком. пр. от производителя ООО ГИПРОНЕФТ ЕТРАНС г. Волгоград		

Лист 16 ГОСТ 18903-74*
Ст 3 ГОСТ 14637-75

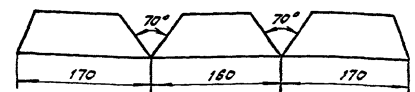
HTK 10.00.11

✓ (✓)

Угловой прорез



Развертка



Привязан:

УИВ. №

HTK 10.00.11

Угильник

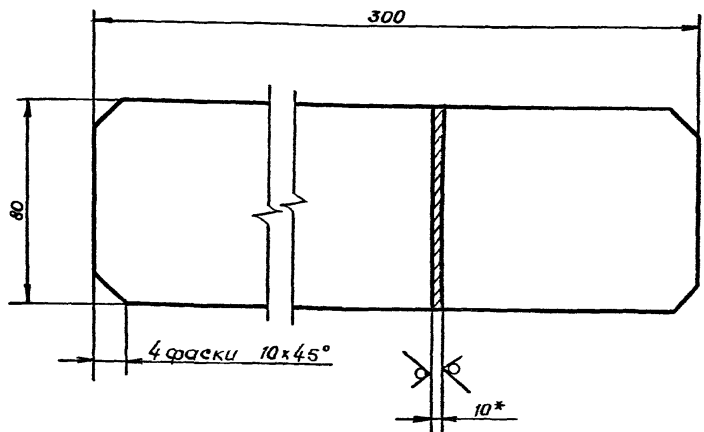
Лист	Масса	Масштаб
	2,55	1:5
Лист	Листов	1
Тех. ком. пр. от производителя ООО ГИПРОНЕФТ ЕТРАНС г. Волгоград		

Лист 58x55x5 ГОСТ 8509-72*
Ст 3 ГОСТ 535-79*

УИВ. № 1001/1 Подпись и дата Взам. инв. № 1001/1 Подпись и дата

НТК 10.00.12

Rz60 ✓(✓)



* Размер для справок

Привязан:

Изм. №

НТК 10.00.12

Пластина

Лист	Масса	Масштаб
	1,88	1:5

Лист Листов 1

Госкомнефтепродукт СССР
ГИПРОНЕФТЕТРАНС
 г. Волгоград

Изм	Лист	№ докум	Подп	Дата
Разраб.	Соловьев	Соловьев	06.86	
Провер.	Втюрич	Вален	06.86	
Рук.гр	Втюрич	Вален	06.86	
Нач.отд.	Бутенко	Вален	06.86	
Н.контр.	Захаров	Вален	06.86	

Лист

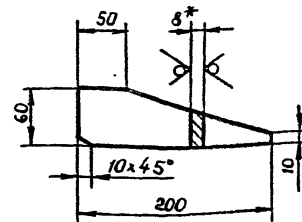
10 ГОСТ 19903-74*
 Ст 3 ГОСТ 14637-79

Rz60 ✓(✓)

НТК 10.00.13

Альбом IV

Типовой проект



* Размер для справок.

Привязан:

Изм. №

НТК 10.00.13

Косынка

Лист	Масса	Масштаб
	0,65	1:5

Лист Листов 1

Госкомнефтепродукт СССР
ГИПРОНЕФТЕТРАНС
 г. Волгоград

Изм. №, дата, Подпись и дата, Изм. №, дата, Подпись и дата

Изм	Лист	№ докум	Подп	Дата
Разраб.	Соловьев	Соловьев	06.86	
Провер.	Втюрич	Вален	06.86	
Рук.гр	Втюрич	Вален	06.86	
Нач.отд.	Бутенко	Вален	06.86	
Н.контр.	Захаров	Вален	06.86	

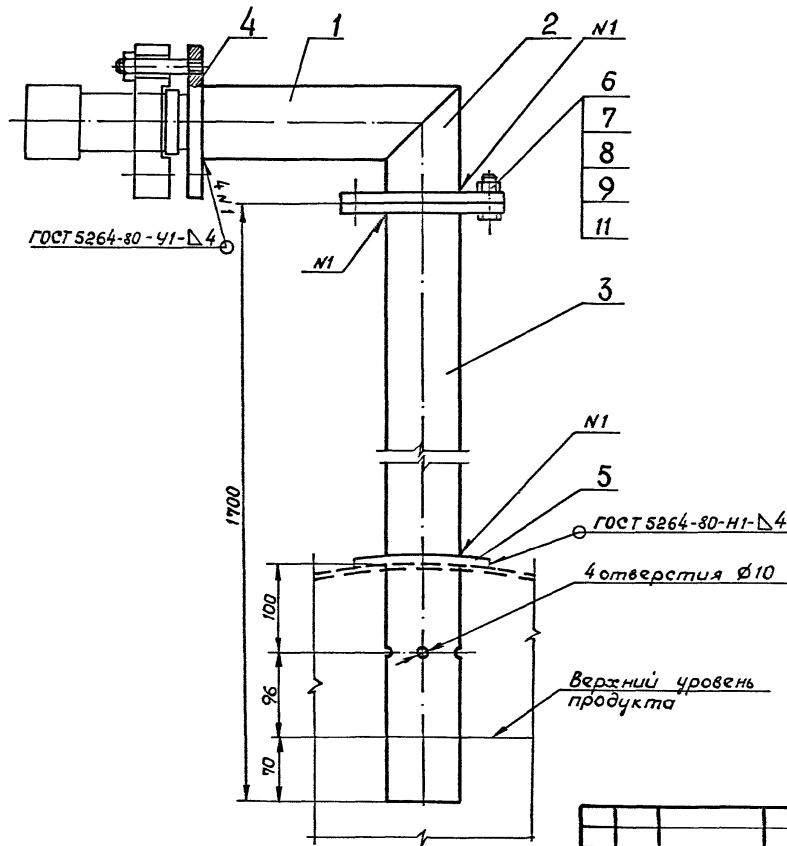
Лист

8 ГОСТ 19903-74*
 Ст 3 ГОСТ 14637-79

Типовой проект 505-6-9.86 Любомы

Формат	Возв.	Лист	Обозначение	Наименование	Кол.	Примеч.
				<u>Документация</u>		
A3			НТК 11.00.00 СБ	Сборочный чертеж		
				<u>Детали</u>		
A4	1		НТК 11.00.01	Патрубок	1	
A4	2		НТК 11.00.02	Патрубок	1	
A4	3		НТК 11.00.03	Патрубок	1	
A4	4		НТК 11.00.04	Фланец Ду 80	1	
A3	5		НТК 01.01.04	Воротник Ду 80	1	
				<u>Стандартные изделия</u>		
	6			Фланец 1-80-2,5 ст 25 ГОСТ 12820-80*	2	
	7			Болт М16х60 ГОСТ 7798-70*	4	
	8			Гайка М16 ГОСТ 5915-70*	4	
	9			Шайба 16 ГОСТ 11371-78	4	
	10			Болт М20х140 ГОСТ 7798-70*	6	
	11			Прокладка А-80-2,5 ГОСТ 15180-70	1	
				Прибылан		
				Инв. №		
НТК 11.00.00						
Изм	Лист	№ докум.	Подп.	Дата		
Разраб.	Куроплева	Ольга	06.86			
Провер.	Витюрин	Васил	06.86			
Уч. гр.	Витюрин	Владим	06.86			
Науч. отд.	Бутенко	Владим	06.86			
Н. контр.	Мессандрова	Вера	07.86			
				Устройство для уста- новки сигнализатора уровня ДУЖЭ	Лист	Листов
					7	7
				Госкомнефтепродукт СССР ГИПРОНЕФТЕТРАНС г. Волгоград		

Изм. Лист. № докум. Подп. Дата



Привязан			
Изм. №			

НТК 11.00.00 СБ

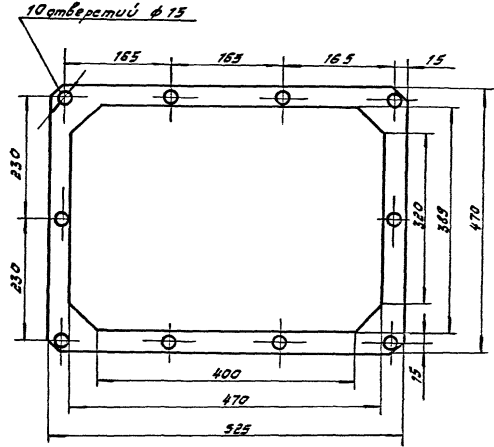
Изм	Лист	№ докум	Подп.	Дата
Разраб.	Кузнецова	06.86	06.86	06.86
Провер.	Втюрин	06.86	06.86	06.86
Руч. гр	Втюрин	06.86	06.86	06.86
Нач. отд.	Бутенко	06.86	06.86	06.86
И.контр.	Захаров	06.86	06.86	06.86

Устройство для установки сигнализатора уровня ДУЖЭ.
Сборочный чертеж

Лист	Масса	Масштаб
		1:5
Лист		Листов
Госкомнефтепродукт СССР		ГИПРОНЕФТЕТРАНС
г. Волгоград		

НТК 00.00.01

Туполов, проект 503-6-9.86. Лист № 1



Привязка:

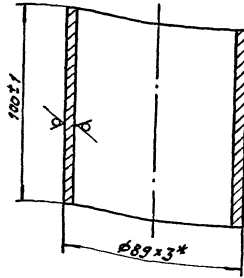
Шк. №

				НТК 00.00.01				
Изм.	Лист	И. Вокун	Подп.	Дата	Прокладка	Лит.	Масса	Масштаб
		Соловьев	С.И.	06.86			0,8	1:5
		Вторкин	В.А.	06.86	Паронит ПОН2 ГОСТ 481-80*	Лист	Листов 1	
		Буленин	В.И.	06.86		Лоскониенко/Продукт ССР ГИПРОНЕФТ/ТРАНС г. Волгоград		
		Захаров	В.И.	07.86				

Типовой проект 503-6-9-86 №503м.И

НТК 00.00.02

Rz60
✓✓



* Размер для справок

Привязан:

Унб. №

НТК 00.00.02

Патрубок
монтажный

Лист	Масса	Масштаб
	0,7	1:2

Лист	Листов 1

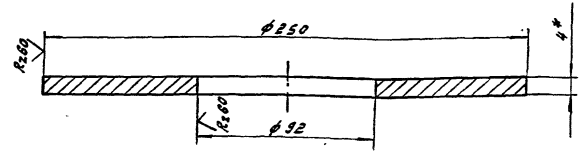
Исполнитель: **Гипронефтьтранс**
г. Волгоград

Уч. лист	№ док. чм.	Подп.	Дата
Разраб.	Соловьев	Соловьев	06.86
Пробер.	Втюрин	Втюрин	06.86
Руч. гр.	Втюрин	Втюрин	06.86
Нач. отд.	Битенко	Битенко	07.86
Инж. контр.	Захаров	Захаров	07.86

Труба 89x3 ГОСТ 10704-78*
820 ГОСТ 10705-80

НТК 00.00.03

✓✓



* Размер для справок

Привязан:

Унб. №

НТК 00.00.03

Воротник

Лист	Масса	Масштаб
	2,5	1:2

Лист	Листов 1

Исполнитель: **Гипронефтьтранс**
г. Волгоград

Унб. № подл. Подпись и дата Взам. инв. № Унб. № инв. Подпись и дата

Типовой проект №503м.И

Уч. лист	№ док. чм.	Подп.	Дата
Разраб.	Соловьев	Соловьев	06.86
Пробер.	Втюрин	Втюрин	06.86
Руч. гр.	Втюрин	Втюрин	06.86
Нач. отд.	Битенко	Битенко	07.86
Инж. контр.	Захаров	Захаров	07.86

Лист 4 ГОСТ 19903-74*
Ст 3 ГОСТ 14637-79

Титловый проект 503-6-9.86 Львов ГП

Проект №	Лист №	Пос.	Обозначение	Наименование	кол.	Приме- ча ние
				<u>Документация</u>		
ВЗ			ННК 00.00.00.СБ	Сборочный чертеж		
				<u>Сборочные единицы</u>		
А4	1		ННК 01.00.00	Перегородка пилотажная	1	
А4	2		ННК 02.00.00	Нефтеесборник	1	
А4	3		ННК 03.00.00	Принад нефтеесборника	1	
				<u>Детали</u>		
Б.У.	4		ННК 00.00.01	Перегородка Лист 3 ГОСТ 19904-74* Ст 3 ГОСТ 16523-70* 400x400	1	3,8 кг
Б.У.	5		ННК 00.00.02	Столба Б-700x100x7 ГОСТ 8509-72* Уголк Ст 3 ГОСТ 535-79* L = 1250	4	13,59 кг
				Привязан		
				Инв. №		
				ННК 00.00.00		
Изм.	Лист	№ докум.	Подп.	Дата		
Разраб.	Шкарева					
Пробер.	Басов			06.86		
Инж. Гр.	Зарубина			07.86		
Нач. отд.	Рыбаков			07.86		
Н. инж. пр.	Захаров			07.86		
				Отстоуник	Литера	Лист
						Листов
						1
				Институт Нефтепродукт СССР ГИПРОНЕФТЕТРАНС г. Волгоград		

Типовой проект 503-6-9/86 Машин К

Ранг	Этаж	Поз.	Обозначение	Наименование	Кол.	Примечание
				<u>Документация</u>		
А3			ННК 01.00.00.СБ	Сборочный чертёж		
				<u>Сборочные единицы</u>		
А4	1		ННК 01.01.00	Перегородка левая	1	
А4	2		ННК 01.02.00	Перегородка правая	1	
А4	3		ННК 01.03.00	Стойка	1	
				<u>Детали</u>		
А4	4		ННК 01.00.01	Опора	2	

Привязан			
УИВ. №			

ННК 01.00.00

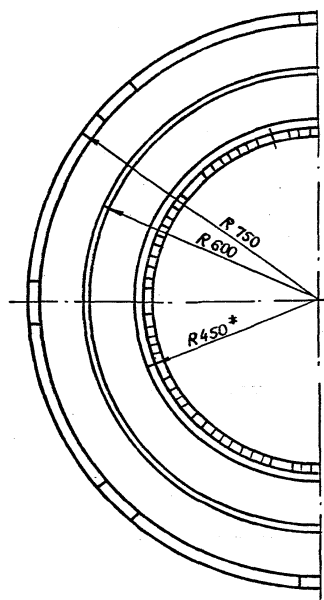
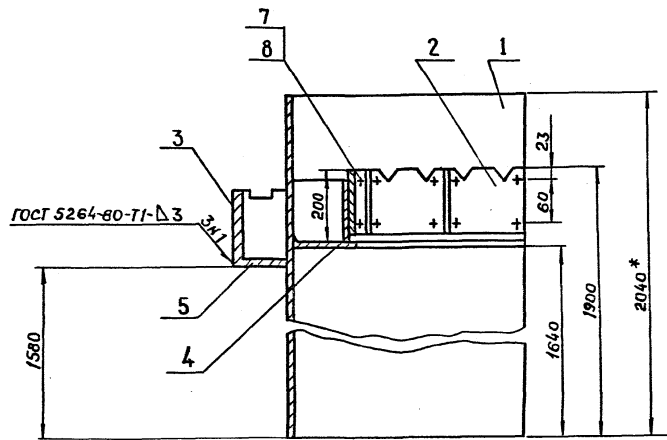
Изм. лист	№ докум.	Подп.	Дата	Перегородка полупогружная			Листов	Лист	Листов
Разраб.	Кузнецова	И.И.	07.85				1	1	1
Провер.	Басов	В.В.	07.85	Госкомнефтепродукт СССР ГИПРОНЕФТТРАНС г. Волгоград					
Рис. гр.	Зарубин	В.В.	07.85						
Исполн.	Рыбаков	В.В.	07.85						
И. контр.	Звездов	В.В.	07.85						

Тулбов проект 503-Б-9-86 Тулбов П

Ранг	Фамилия	Поз.	Обозначение	Наименование	кол.	Примечание	
				<u>Документация</u>			
ЯЗ			ННК 01.01.00.СБ	Сборочный чертеж			
				<u>Детали</u>			
А4	1		ННК 01.01.01	Обечайка	1		
А4	2		ННК 01.01.02	Водослив	4		
А4	3		ННК 01.01.03	Водослив	1		
А4	4		ННК 01.01.04	Основание	1		
Б.У.	5		ННК 01.01.05	Обечайка	1		
				Лист 3 гост 19903-74* Ст 3 гост 14637-79			
				180 x 2355			
А4	6		ННК 01.01.06	Основание	1		
				<u>Стандартные изделия</u>			
	7			Винт М5x10 гост 17473-80*	16		
	8			Шайба 5.65.Г.0.29 гост 6402-70*	16	0,007 кг	
			Привязан				
			И.В.И				
			ННК 01.01.00				
Изм.	Лист	И док.чм.	Подп.	Дата	Литера	Лист	Листов
Разраб.	Кузнецова	И.В.И	06.86			1	
Провер.	Басов	И.В.И	06.86				
Руч.гр.	Зарубина	В.В.	07.86				
Нач.отд.	Рыбаков	И.В.И	07.86				
Н.контр.	Захаров	И.В.И	07.86				
Перегородка левая				Госконфетпродукт СССР ГИПРОНЕФТЕТРАНС г. Волгоград			

ННК 01.01.00 СБ

Типовой проект 503-6-96 Альбом IV



- 1 * Размер для справок.
- 2. Предельные отклонения размеров: отверстий - Н14; валов - h 14; остальные - $\pm \frac{IT14}{2}$
- 3. Отверстия в обечайке сверлить при сборке.
- 4. Сварку производить электродами Э42А по ГОСТ 9467-75.

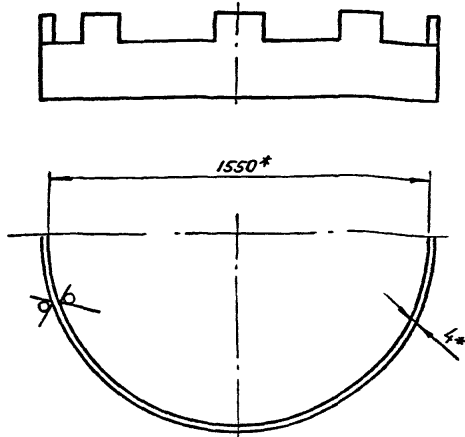
Привязан:

Изм N:

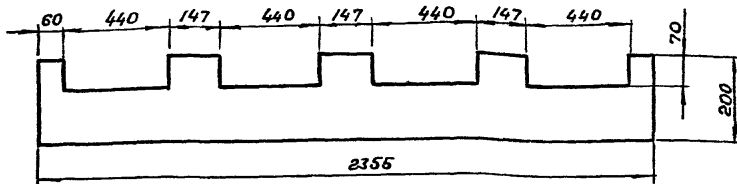
ННК 01.01.00 СБ					Лит.	Масса	Масштаб
Изм	Лист	N докум.	Подп.	Дата	Перегородка левая	84,4	1:10
Разраб.	Кизнецова	И.В.И.	07.88	07.88			
Провер.	Басов	В.В.	07.88	07.88	Сборочный чертеж	Лист	Листов 1
Руч. эр.	Зарубина	В.В.	07.88	07.88	Юсконнефтепродукт СССР		
Нач. отд.	Рыбаков	В.В.	07.88	07.88	ГИПРОНЕФТЕТРАНС		
Н. контр.	Захаров	В.В.	07.88	07.88	г. Волгоград		

ННК 01.01.03

Rz 80 ✓(✓)



Развертка



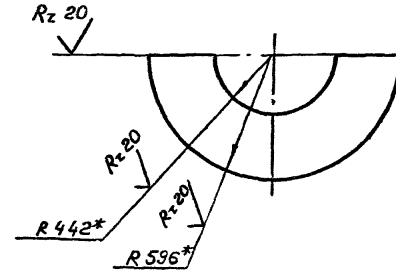
- 1* Размер для справок
 2. Предельные отклонения размеров: отверстий - Н14; валов - h14; остальные - $\pm \frac{IT14}{2}$

ННК 01.01.03

Изм.	Лист	№ докум.	Подп.	Дата	Лит.	Масса	Масштаб
Разраб.	Кузнецова	115/114	06.86	06.86			
Провер.	Басов			07.86			
Рук. гр.	Зарибина			07.86			
Нач. отд.	Рыбаков			07.86			
Н.контр.	Захаров			07.86			
Лист					4 ГОСТ 19903-74 * Ст 3 ГОСТ 14637-79		
					Листов 1 ГИПРОНЕФТТРАНС г. Волгоград		

ННК 01.01.04

✓(✓)



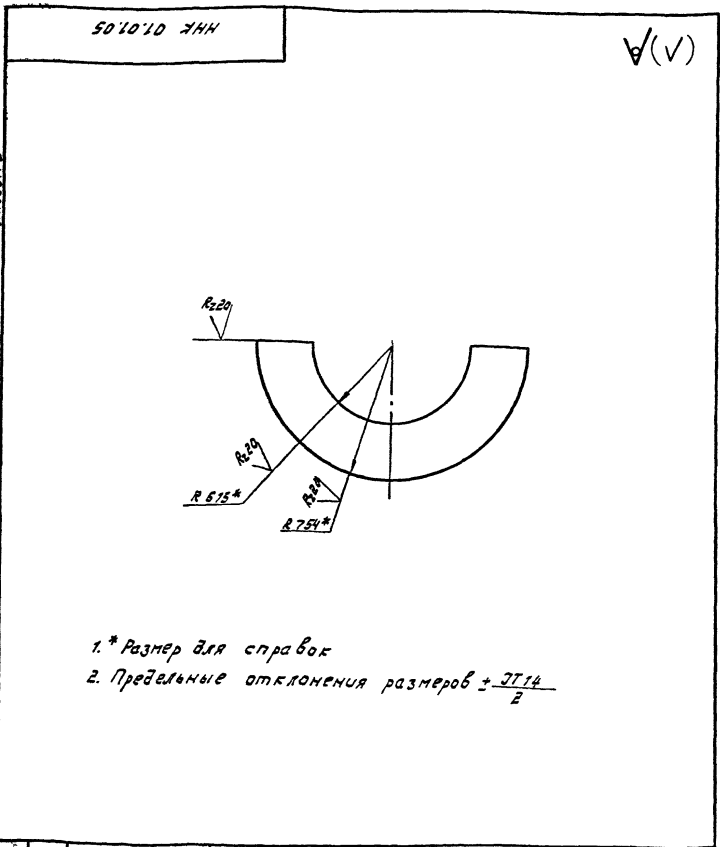
- 1* Размер для справок
 2. Предельные отклонения размеров $\pm \frac{IT14}{2}$

Привязан.
Име №

ННК 01.01.04

Изм.	Лист	№ докум.	Подп.	Дата	Лит.	Масса	Масштаб
Разраб.	Кузнецова	115/114	06.86	06.86			
Провер.	Басов			07.86			
Рук. гр.	Зарибина			07.86			
Нач. отд.	Рыбаков			07.86			
Н.контр.	Захаров			07.86			
Лист					4 ГОСТ 19903-74 * Ст 3 ГОСТ 14637-79		
					Листов 1 ГИПРОНЕФТТРАНС г. Волгоград		

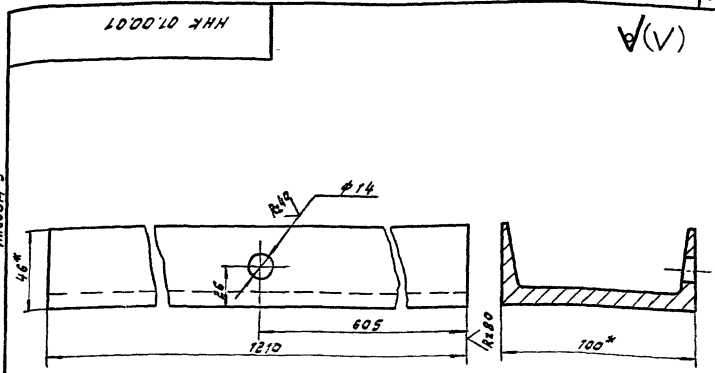
Туповой проект 503-6-9.86 Либом Ю



1.* Размер для справок
 2. Предельные отклонения размеров $\pm \frac{IT14}{2}$

				ННХ 01.01.06			
Изм	Лист	И докум.	Подп.	Дата	Лит	Масса	Масштаб
Рисов	Гиничева	И	И	06.10	3	3	1:10
Провер	Басов	И	И	06.10			
Чис.гр.	Зарубина	И	И	07.86	Лист	Листов	
Исполн	Рыбаков	И	И	07.86	Веконверторный центр ГИПРОНЕФТТРАНС г. Волгоград		
И.контр	Захаров	И	И	07.86	Лист	4 гост 19293-74* Ст 3 гост 14637-79	

Туповой проект Либом Ю



1.* Размер для справок
 2. Предельные отклонения размеров: отверстий - H14; валов - h14; остальных $\pm \frac{IT14}{2}$

				ННХ 01.00.01			
Изм	Лист	И докум.	Подп.	Дата	Лит	Масса	Масштаб
Рисов	Кучинцова	И	И	06.10			
Провер	Басов	И	И	06.10			
Чис.гр.	Зарубина	И	И	07.86	Лист	Листов	
Исполн	Рыбаков	И	И	07.86	Веконверторный центр ГИПРОНЕФТТРАНС г. Волгоград		
И.контр	Захаров	И	И	07.86	Лист	10 гост 19240-72* Ст 3 гост 535-79*	

Привязан			

Опора
 Швеллер 10 гост 8240-72*
 Ст 3 гост 535-79*

Туповој проект 503-6-9-86 Альбом IV

Формат	Зона	Лос.	Обозначение	Наименование	Кол.	Примечание
				<u>Документация</u>		
А4			ННК.01.03.00.СБ	Сборочный чертеж		
				<u>Детали</u>		
б.ч.	1		ННК.01.03.01	Стойка	1	10,22кг
				Швеллер 8 ГОСТ 8240-72* Ст 3 ГОСТ 595-79*		
				ℓ=1190м		
б.ч.	2		ННК.01.03.02	Подкладка	1	0,5
				Лист 5 ГОСТ 19903-74* Ст 3 ГОСТ 14637-79		
				80×80		

Привязан			
Изм. №:			

ННК 01.03.00

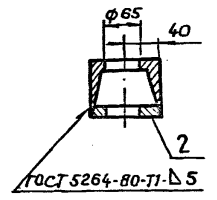
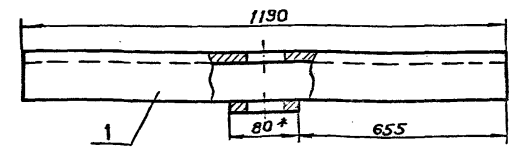
Стойка

Лист	Лист	Листов
		1
Иоскомнефтепродукт СССР ГИПРОНЕФТЕТРАНС г. Волгоград		

Изм.	Лист	№ докум.	Подп.	Дата
Разраб.		Кузнецова	<i>[Signature]</i>	06.86
Провер.		Басов	<i>[Signature]</i>	06.86
Рук. гр.		Зарубина	<i>[Signature]</i>	07.86
Нач. отд.		Рыбаков	<i>[Signature]</i>	07.86
Н. контр.		Захаров	<i>[Signature]</i>	07.86

Туповој проект Альбом IV

ННК.01.03.00.СБ



- 1* Размер для справок
2. Предельные отклонения размеров: отверстий - H14; валов - h14; остальные - ± IT14/2.
3. Сварку производить электродами Э42А по ГОСТ 9467-75

Привязан			
Изм. №:			

ННК 01.03.00 СБ

Стойка
Сборочный чертеж

Лит.	Масса	Масштаб
	10,7	1:10
Лист 1 Листов 1		
Иоскомнефтепродукт СССР ГИПРОНЕФТЕТРАНС г. Волгоград		

Изм. №: лав. Подпись и дата Иоскомнефтепродукт СССР

Изм.	Лист	№ докум.	Подп.	Дата
Разраб.		Кузнецова	<i>[Signature]</i>	06.86
Провер.		Басов	<i>[Signature]</i>	06.86
Рук. гр.		Зарубина	<i>[Signature]</i>	07.86
Нач. отд.		Рыбаков	<i>[Signature]</i>	07.86
Н. контр.		Захаров	<i>[Signature]</i>	07.86

Туповой проект 503-6-9-86 Альбом IV

Формат	Зона	Лист	Обозначение	Наименование	Кол.	Примечание
				<u>Документация</u>		
A3			ННК 02.00.00.СБ	Сборочный чертёж		
				<u>Детали</u>		
A3	1		ННК 02.00.01	Воронка	1	
A3	2		ННК 02.00.02	Стойка	1	
A4	3		ННК 02.00.03	Полухомут	4	
б.ч.	4		ННК 02.00.04	Патрубок	1	1,30кг.
				Труба 53×3-5000 I ГОСТ 10704-76 Ø20 Ст3сп ГОСТ 10705-80		
				Е-350		
б.ч.	5		ННК 02.00.05	Вставка гибкая		1,74 кг.
				АлюмБ(1) 63-50-62,4 ГОСТ 18698-79*		
				Е-600		
б.ч.	6		ННК 02.00.06	Патрубок	1	2,22кг.
				Труба 53×3-5000 I ГОСТ 10704-76 Ø20 Ст3сп ГОСТ 10705-80		
				Е-600		

Привязан

Имеет

ННК 02.00.00

Нефтедобычик

Литер	Лист	Листов
	1	2
Госкомнефтепродукт СССР ГИПРОНЕФТЕТРАНС г. Волгоград		

Изм	Лист	№ докум.	Подп.	Дата
Разраб.	Шкаева			
Провер.	Басов			02.86
Гл. гр.	Зарибин			07.86
Нач. отд.	Рыбаков			07.86
Н. контр.	Захаров			07.86

Альбом IV

Туповой проект

Имеет пров. Подпись и дата Имя и отч. Подпись и дата

Формат	Зона	Лист	Обозначение	Наименование	Кол.	Примечание
				<u>Стандартные изделия</u>		
	7			Болт 10×30 ГОСТ 7805-70*	16	0,5кг.
	8			Гайка М10 ГОСТ 5927-70*	16	0,019кг.
	9			Шайба 10.65.ГО.29 ГОСТ 6402-70*	16	0,065кг.

Привязан

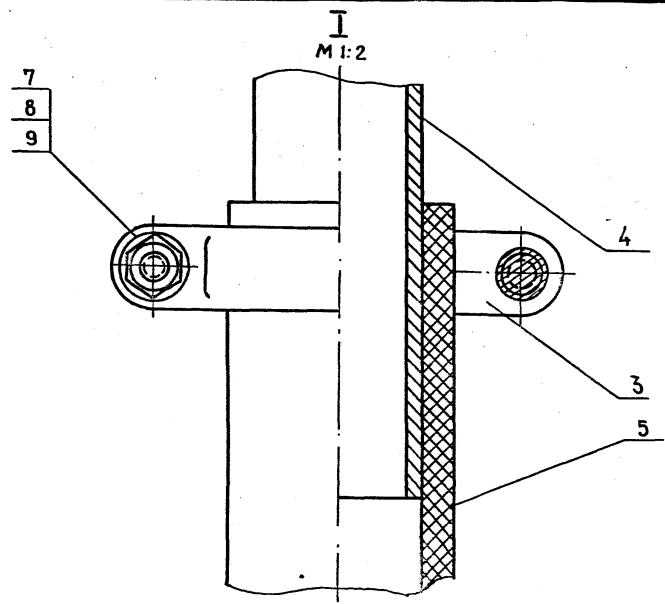
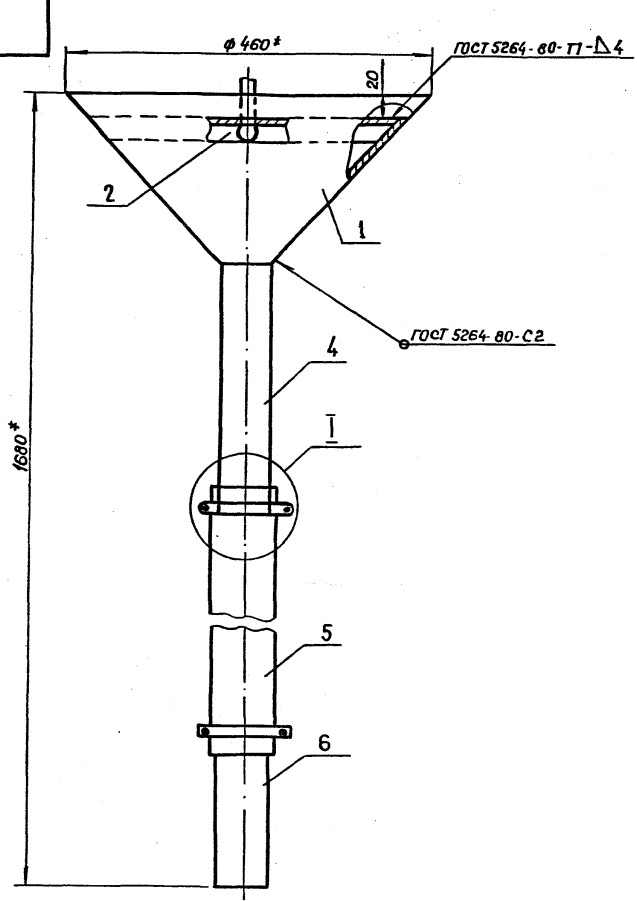
Имеет

ННК 02.00.00

Лист
2

ННК 02.00.00 СБ

Турбовой проект 503-6-9-86 Альбом IV



1 * Размеры для справок
 2. Предельные отклонения размеров $\pm \frac{IT14}{2}$

Привязан			
Изм №:			

ННК 02.00.00 СБ

Изм.	Лист	№ докум.	Подп.	Дата
Разработ.	Кизнецова	И.И.И.	06.86	
Провер.	Басов	В.В.В.	06.86	
Рук. гр.	Зарубина	В.В.	07.86	
Нач. отд.	Рыбаков	В.В.	07.86	
Н. контр.	Захаров	В.В.	07.86	

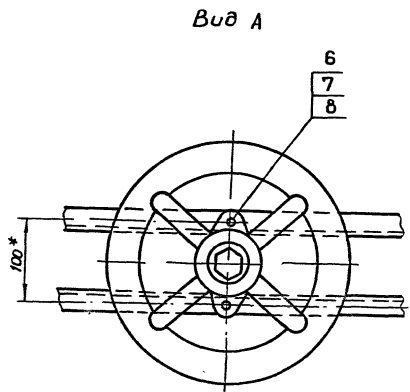
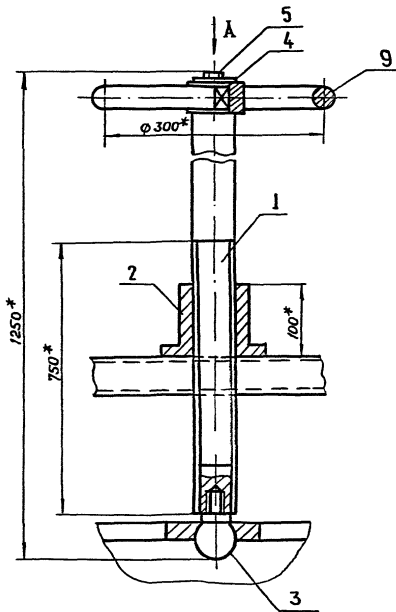
Нефтеборник
 Сборочный чертёж

Лит.	Масса	Масштаб
	4,3	1:5
Лист	Листов 1	
Объединенный продукт СССР		
ГИПРОНЕФТЬ ЕПРАНС		
г. Волгоград		

Туполов проект 503-6-9.86
Лист № 13

№ п/п	Возв.	Поз.	Обозначение	Наименование	кол.	Примечание
				<u>Документация</u>		
13			ННК 03.00.00 СБ	Сборочный чертеж		
				<u>Детали</u>		
14	1		ННК 03.00.01	Шток	1	
14	2		ННК 03.00.02	Гайка	1	
14	3		ННК 03.00.03	Винт	1	
14	4		ННК 03.00.04	Шайба	1	
				<u>Стандартные изделия</u>		
	5			Болт М10х30 ГОСТ 7805-70*	1	0,0030 кг
	6			Болт М12х40 ГОСТ 7805-70*	2	0,10 кг
	7			Гайка М12 ГОСТ 5927-70*	2	0,003 кг
	8			Шайба 1265 ГОСТ 6402-70*	2	0,013 кг
	9			Можовик Е-А-320х24 ГОСТ 5260-75*		
				Привязан		
				И.И.И.		
				ННК 03.00.00		
Изм.	Лист	И докум.	Подп.	Дата		
Резраб.	Шаабва	И.И.И.	И.И.И.	06.86		
Провер.	Басов	И.И.И.	И.И.И.	07.86		
Рук.гр.	Зарубина	И.И.И.	И.И.И.	07.86		
Нач. отд.	Рыбаков	И.И.И.	И.И.И.	07.86		
Н.контр.	Захаров	И.И.И.	И.И.И.	07.86		
				Привод нефтесборника	Литера	Лист
						Листов
						1
				Госкомнефтепродукт СССР ГИПРОНЕФТЕГРЭС г. Волгоград		

Типовой проект 503-6-9.86 Альбом IV



* Размеры для справок

Приказы			
Указ №:			

ННК 03.00.00.СБ				Лит.	Масса	Масштаб
Изм.	Лист	№ докум.	Подп.	Дата	16,1	1:5
Разраб.	Лузнецова	1/84	1/84	1/84		
Провер.	Басов	1/84	1/84	1/84	Лист	Листов 1
Рук.гр.	Зорюхина	1/84	1/84	1/84	Искомнефтепродукт СССР	
Нач.отд.	Рыбалков	1/84	1/84	1/84	ГИПРОНЕФТЕТРАНС	
И.п.онтр.	Захаров	1/84	1/84	1/84	г. Волгоград	

Привод нефтесборника
Сборочный чертёж

Турбов проект 503-6-986/Льбов Ю

Код	Кол.	Примеч.	Наименование	Обозначение	Лист	Дата
			<u>Документация</u>			
13			Сборочный чертеж	ННК 04.00.00.СБ		
			<u>Детали</u>			
14	1		Корпус	ННК 04.00.01		
14	2		Рамка	ННК 04.00.02		
14	3		Рамка	ННК 04.00.03		
14	4		Ручка	ННК 04.00.04		
14	5		Обечайка	ННК 04.00.05		
14	6	2, 2,44 кг	Мешковина ГОСТ 8516-78* φ 1600 мм	ННК 04.00.06		
14	7	2, 4,60 кг	Сетка № 45-1,0 ГОСТ 3826-73*	ННК 04.00.07		

Привязан			
Ивб.№			

ННК 04.00.00

Изм.	Лист	№ докум.	Подп.	Дата
Разреш.	Шкаева	И.И.И.	И.И.И.	06.06
Провер.	Басов	В.В.В.	В.В.В.	07.06
Руч.гр.	Зверьгина	В.В.В.	В.В.В.	07.06
Нач.отд.	Рыбаков	В.В.В.	В.В.В.	07.06
Н.контр.	Захаров	В.В.В.	В.В.В.	07.06

Фильтр

Листов	Лист	Листов
	1	2
Госкомнестропродукт СССР ГИПРОНЕФТЕТРАНС г.Волгоград		

Льбов Ю

Турбов проект

Ивб.№, лист и дата, Изм. и дата, Подпись и дата

Код	Кол.	Примеч.	Наименование	Обозначение	Лист	Дата
			<u>Стандартные изделия</u>			
	8	28	Винт М5х12	ГОСТ 1486-84		
	9	28	Шайба 565	ГОСТ 6402-70*		
	10	1,9м²	Заполнитель	супрон		

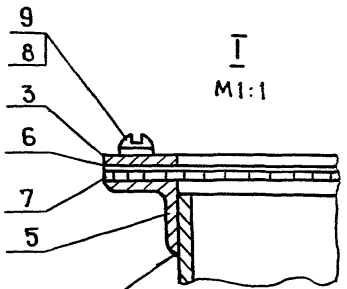
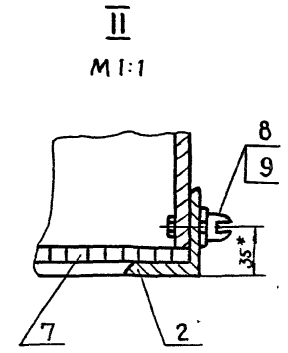
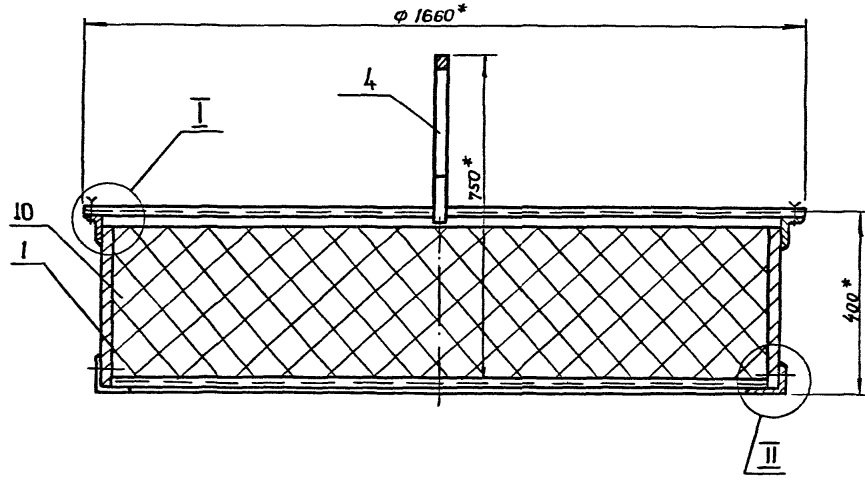
Привязан			
Ивб.№			

ННК 04.00.00

Лист
2

ННК 04 00.00 СБ

Типовой проект 503-6-9.86 Альбом IV



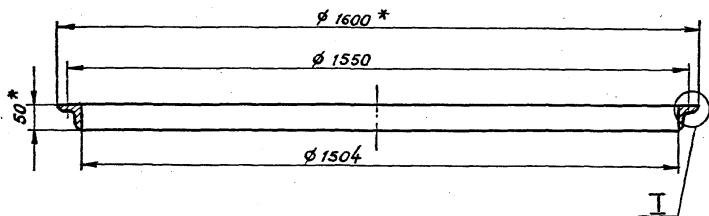
ГОСТ 5264-80-И2-Д4

1* Размеры для справок
 2 Фильтр покрасить эмалью ЭП-5: серая по ГОСТ 6940-74*, наносится по грунтовке ВЛ-02 или ВЛ-08 ГОСТ 12707-77*

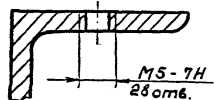
Привязан			
Ивв №:			

ННК 04 00.00 СБ							
Изм.	Лист	№ док.им.	Повт.	Дата			
Разраб.	Кузнецова	И.И.	И.И.	06.08			
Пров.	Басов	С.В.	С.В.	06.08			
Рис. гр.	Зарубина	В.В.	В.В.	07.08			
Нач. отд.	Рыбаков	Г.И.	Г.И.	07.08			
Н.контр.	Захаров	С.И.	С.И.	07.08			
Фильтр Сборочный чертеж					Лист	Масса	Масштаб
						92	1:10
Лист					Листов 1		
Госконструкторат СССР					ГИПРОНЕФТСТРАНС		
г. Волгоград							

ННК 04.00.05



I
M 1:1



- 1.* Размеры для справок.
- 2. Предельные отклонения размеров $\pm \frac{IT14}{2}$

Привязан			
Шк. №			

ННК 04.00.05

Обечайка

Изм	Лист	№ докум.	Подп.	Дата	Лит	Масса	Масштаб
Разраб.	Кузнецова	И.И.	И.И.			11,66	1:10
Провер.	Басов						
Рук. зр.	Зарибина				Лист		Листов 1
Нач. отд.	Рыбаков				Бюро нефтепродукт СССР		
Н.контр.	Захаров				ГИПРОНЕФТЕТРАНС		
Узелок Б-50х50х3 гост 8509-72* Ст 3сп ГОСТ 535-79*					г. Волгоград		

Пилышов проект 503-Б-9.86. Лыбом IV

Туполов проект 503-6-9-86 Лист № 1

Лист	Знак	Поз.	Обозначение	Наименование	Кол.	Примечание
				<u>Документация</u>		
А4			ННК 05.00.00.СБ	Сборочный чертёж		
				<u>Сборочные единицы</u>		
А4	1		ННК 05.01.00	Прижим		
				<u>Детали</u>		
В3	2		ННК 05.00.01	Шток	1	
				<u>Стандартные изделия</u>		
	3		Гайка М10х5 ГОСТ 5927-70*		1	0,012 кг
			Привязан			
			Изм. №			
Изм. Лист	№ докум.	Подп.	Дата	ННК 05.00.00		
Разраб.	Кучменцова	В.В.	06.86	Прижим		
Провер.	Басов	В.В.	06.86			
Рук. гр.	Зарубина	В.В.	07.86			
Науч. отд.	Рыбаков	Г.А.	07.86			
Н.контр.	Захаров	В.В.	07.86			
				Литера	Лист	Листов
					1	1
				Госкомнефтепродукт СССР ГИПРОНЕФТЕТРАНС г. Волгоград		

Изм. № 1 лист Подписи и даты: В.В. Зарубина, В.В. Басов, В.В. Захаров, В.В. Рыбаков, В.В. Кучменцова

Туполов проект

Лист № 1

50 00 00 50 НН

Приварить к закладным деталям колодца

1. *размеры для справок
2. Предельные отклонения размеров - ± 0,1/2

Привязан:

--	--	--	--

Изм. №

ННК 05.00.00.СБ

Прижим.
Сборочный чертёж

Лит.	Масса	Масштаб
	0,91	1:2

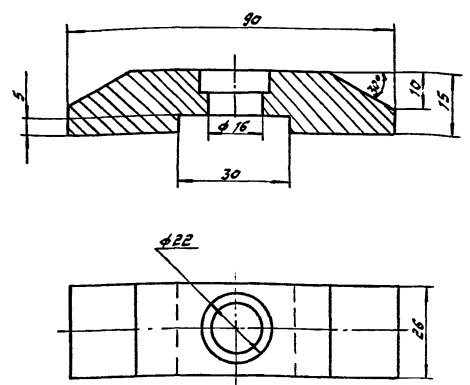
Лист	Листов
	1

Госкомнефтепродукт СССР
ГИПРОНЕФТЕТРАНС
г. Волгоград

Тубовый проект 503-6-9.86 М.Б.Бонч

НН 05.01.01

✓



1. Предельные отклонения размеров отверстий -
 - Н14; валов - н14; остальные $\pm \frac{IT14}{2}$

Привязан:

Ив. №

НН 05.01.01

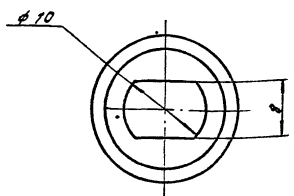
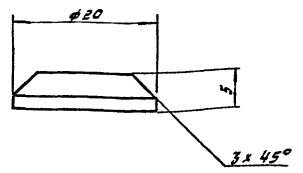
Узм.	Лист	№ док.ч.	Подп.	Дата	Лист	Масса	Масштаб
Разраб.	Кузнецова	1/1	1/1	02.86	Прим	0,2	1:1
Пробер.	Басов	1/1	1/1	02.86			
Рук.гр.	Зарубина	1/1	1/1	02.86			
Нач. отд.	Рыбаков	1/1	1/1	02.86			
Н. контр.	Захаров	1/1	1/1	02.86			
Ст 3 ГОСТ 380-71*					Лист Листов 1		
ГИПРОНЕФТЕТРАНС					г. Волгоград		

1701

НН 05.01.02

Rz80

Тубовый проект М.Б.Бонч



Предельные отклонения размеров
 отверстий Н14; валов - н14; остальные $\pm \frac{IT14}{2}$

Привязан:

Ив. №

НН 05.01.02

Узм.	Лист	№ док.ч.	Подп.	Дата	Лист	Масса	Масштаб
Разраб.	Кузнецова	1/1	1/1	02.86	Шайба	0,05	2:1
Пробер.	Басов	1/1	1/1	02.86			
Рук.гр.	Зарубина	1/1	1/1	02.86			
Нач. отд.	Рыбаков	1/1	1/1	02.86			
Н. контр.	Захаров	1/1	1/1	02.86			
Круг 820 ГОСТ 2590-71*					Лист Листов 1		
Ст 3 ГОСТ 535-79*					ГИПРОНЕФТЕТРАНС		
г. Волгоград					г. Волгоград		